

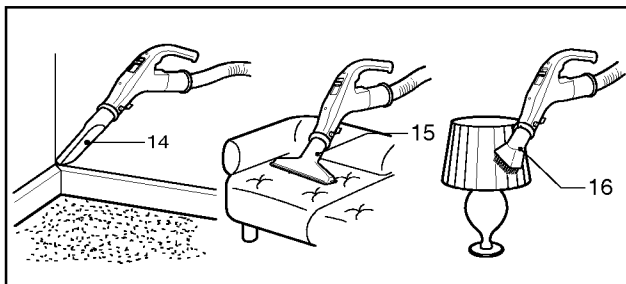
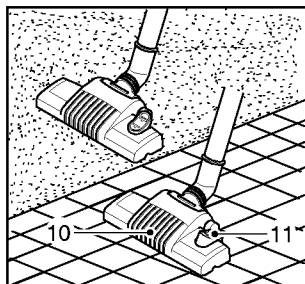
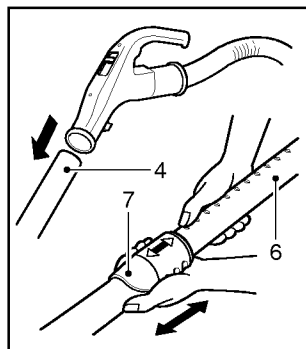
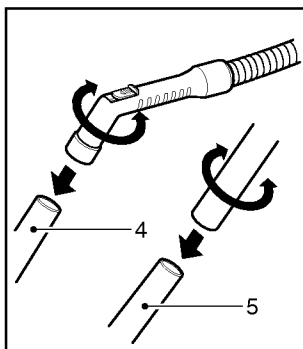
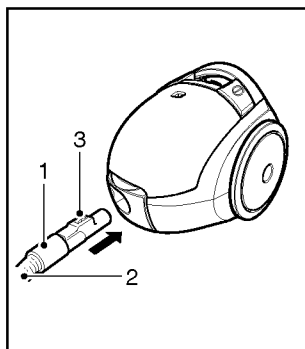
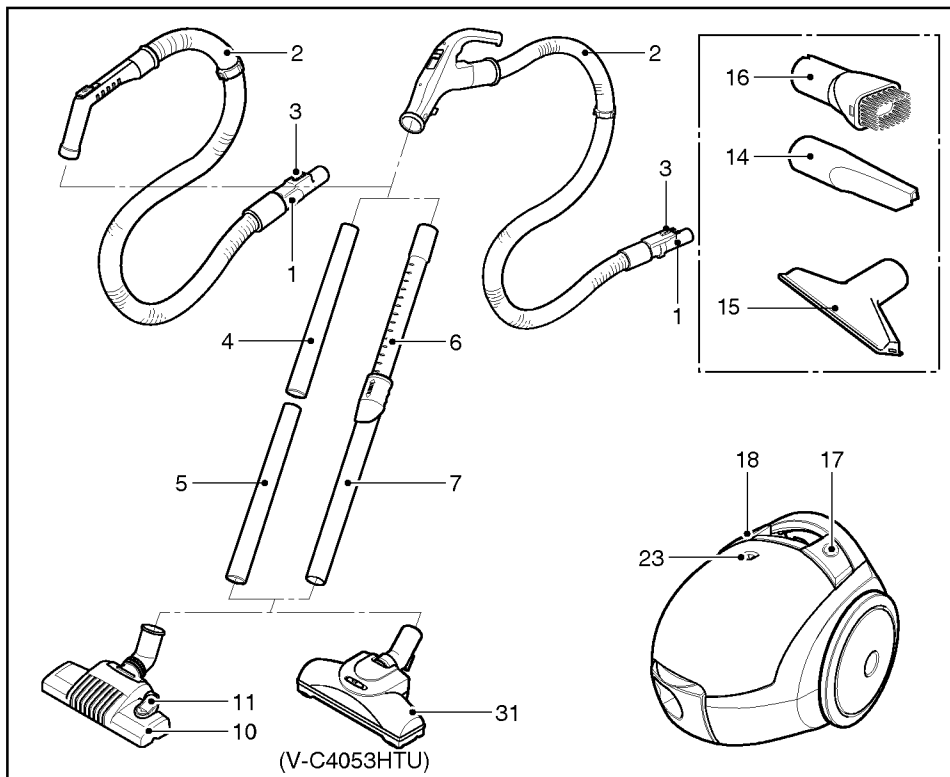
V-C4041ST
V-C4052HT
V-C4053HTU

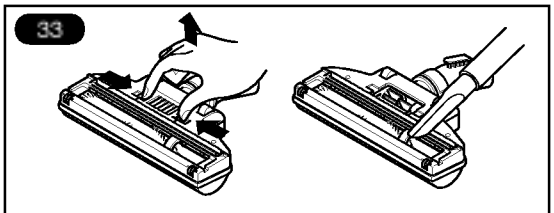
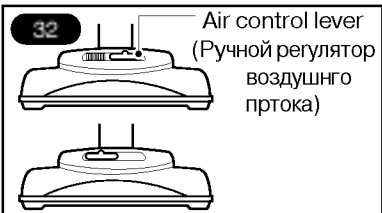
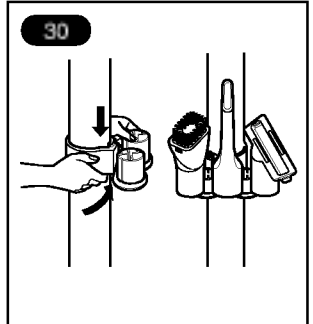
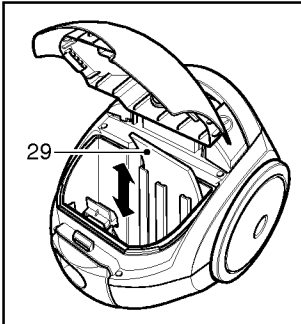
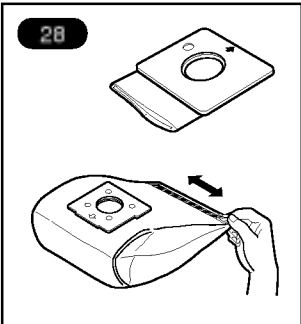
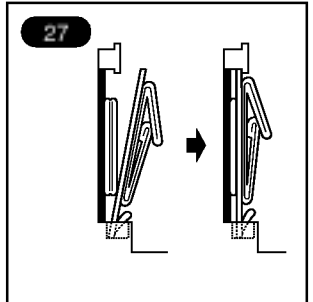
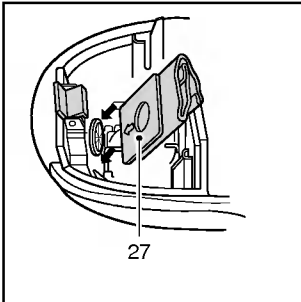
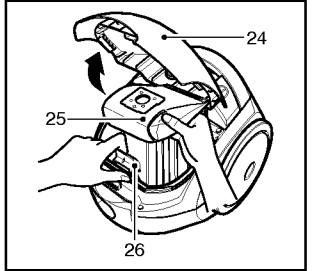
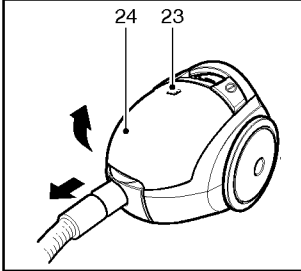
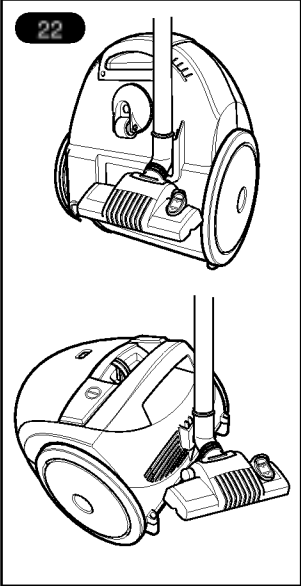
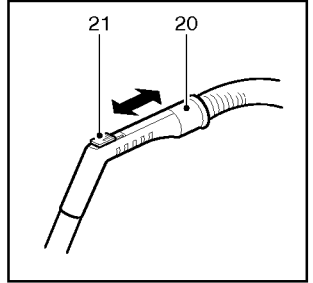
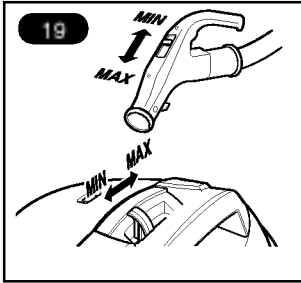
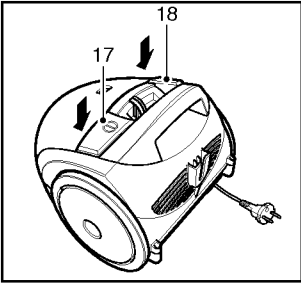
E | English

P | Русский язык



BZ03





Information for your safety

Please read all the following information, which contains important instructions for the safety, the use and the maintenance of the appliance.

This appliance complies with the following EC Directives: -73/23/EEC, 93/68/EEC-Low Voltage Directive-89/336EEC -EMC Directive.

- The appliance is not intended for use by young children or infirm persons without supervision. Young children should be supervised to ensure that they do not play with the appliance.
- Do not use the appliance if the mains lead is damaged or faulty.
- If the mains lead is damaged, it must be replaced by an approved LG Electronics Service Agent in order to avoid a hazard.
- Always switch the vacuum cleaner off before :
 - changing the dust bag
 - changing or cleaning the filters.
- **If no dustbag is inserted, the cover cannot be closed. Please do not use force!**
- Do not vacuum flammable or explosive substances (liquids or gases).
- Do not vacuum hot ash, embers etc. nor sharp objects.
- Do not vacuum water or other liquids.
- When you vacuum with an attachment appliance that has a rotating brush roller:
 - do not reach into the running brush roller.

WARNING! Should it become necessary to replace the moulded on plug then the detective plug should be destroyed to avoid any possible shock hazard that could occur should such a plug be inserted into a 13 amp socket else where in the house.

How to Use

Connecting the flexible hose

Push the end of the head (1) on the flexible hose (2) into the attachment point on the vacuum cleaner.

To remove the flexible hose from the vacuum cleaner, press on the button (3) situated on the head, then pull upwards.

Assembling the tubes

(depending on model)

- **Metal tube (4,5)**
 - Fit together the two tubes by twisting slightly.
- **Telescopic tube (6)**
 - Push spring latch (7).
 - Pull out tube to required length.
 - Release spring latch to lock.

Using the cleaning head and Accessory Nozzles

(depending on model)

Fit the large cleaning head onto the end of the tube.

- **The 2 position head (10)** is equipped with a pedal (11) which allows you to alter its position according to the type of floor to be cleaned. **Hard floor position** (tiles, parquet floors...): Press on the pedal to lower the brush. **Carpet or rug position**: Press on the pedal to lift the brush up.
- **Turbine brush nozzle (31)**
 - **Air adjustment (32)**

Slide the air control lever to the right for long pile carpet and to the left for short pile carpet.
 - **Cleaning turbine brush nozzle (33)**

Press the button on the rear side of the nozzle to separate the air cover.

Use the dusting brush & crevice tool to vacuum clean the brush and fan.
- **Crevice Tool (14)**

For vacuuming in those normally inaccessible places i.e. reaching cobwebs, or down the side of a sofa!
- **Upholstery Nozzle (15)**

For vacuuming upholstery, mattresses, etc. The thread collectors help to pick up the threads and fluff.
- **Dusting brush (16)**

For vacuuming picture frames furniture outlines, books and other uneven objects.
- **Accessory Holder** can be attached on the Extension wands using clamping hook. Accessories can be stored in the holder (30).

How to plug in and use

Pull out the mains lead to the desired length and plug into the socket.

Press button (17) to start the vacuum cleaner. To stop it press the button (17) again.

Adjusting the power level

(depending on model)

- Suction capacity increases steplessly up to MAX.(19)
- The flexible hose handle (20) has a manual air flow regulator (21) which allows you to briefly reduce the suction level.

Carrying and storage

When you have switched off and unplugged the appliance, press on the button (18) to automatically rewind the cord.

- Use stowage clip as shown when storing the cleaner (22).

Changing the dust bag

The dustbag needs changing when the cleaner is set to maximum power and the cleaner head is off the floor but the "bag full" indicator window (23) is completely coloured red. Even if the dustbag does not appear to be full at this stage, it should be changed. It could be that a great deal of very fine dust has clogged up the pores of the dust bag.

- Turn off the appliance and unplug it.
- Remove hose.
- Open the cover (24)

Your appliance is equipped with either a paper dust bag or a fabric dust bag (28) (depending on model)

- Push the lever forwards in the direction of the arrow (26), and pull off the full paper filter bag towards the rear. Remove the bag and throw it away.
- Insert the new paper filter bag into the unit with the arrow pointing downwards (27).

If your appliance is fitted with a fabric dust bag follow the same instructions as above.

Empty it and reuse it (28). Do not wash it.

Note: as the appliance is fitted with a safety device which checks that the bag is in place you cannot close the lid if the bag is not fitted correctly.

Cleaning the motor filter

The motor filter is situated inside the appliance between the dust bag and the motor. Each time that you change the air outlet filter we advise you to remove the motor filter (29) and to clean it by tapping to remove the dirt and then replacing it in the vacuum cleaner.

What to do if your appliance does not work

Check that the appliance is correctly plugged in and that the electrical socket is working.

What to do when the suction performance reduces?

- Stop the appliance and unplug it.
- Check that the tubes, flexible hose and cleaning tool are not blocked.
- Check that the dust bag is not full. Replace if necessary.

Меры предосторожности

Целиком прочтите нижеследующую информацию. Она содержит важные инструкции по безопасности, эксплуатации и обслуживанию пылесоса.

Пылесос соответствует следующим стандартам ЕС:-73/23/ЕЕС, 93/68/ЕЕС-Low Voltage Directive -89/336ЕЕС-EMC Directive.

- Не разрешайте детям пользоваться пылесосом без присмотра взрослых.
- Не пользуйтесь пылесосом при поврежденном шнуре питания.
- Если шнур питания поврежден, во избежание опасных последствий его замену должен производить только специалист- работник службы сервиса LG Electronics.
- Всегда выключайте пылесос от сети перед:
 - сменой пылесборника
 - сменой или чисткой фильтров.
- Крышку невозможно закрыть, если пылесборник не установлен.

Не применяйте силу!

- Запрещается убирать пылесосом горючие и взрывчатые вещества (жидкости или газы).
- Не убирайте пылесосом горячий пепел, угольки и т.п., а также острые предметы.
- Не убирайте пылесосом воду и другие жидкости.
- При использовании насадки с вращающейся щеткой:
 - Не допускайте попадания рук и предметов, которые вы держите в руках, в работающую щетку.

ВНИМАНИЕ!

После замены неисправной вилки ее следует уничтожить, так как ее включение в любую розетку может вызвать поражение электричеством.

Использование пылесоса

Присоединение гибкого шланга

Вставьте наконечник (1)гибкого шланга (2) во входное отверстие пылесоса.

Чтобы отсоединить шланг от пылесоса, нажмите кнопку (3)на наконечнике и потяните его вверх.

Сборка трубок

(в зависимости от модели)

- **Металлическая трубка (4,5).**
 - Соедините трубки легким подкручивающим движением.
- **Раздвижная трубка (6)**
 - Передвиньте пружинную защелку (7) вперед.
 - Вытяните трубку до нужной длины.
 - Отпустите пружинную защелку, и она зафиксирует трубки.

Использование щетки и дополнительных насадок (в зависимости от модели)

Укрепите большую щетку на конце трубки.

- **Двухпозиционная насадка (10)** снабжена педалью (11) которая позволяет менять положение щетки в зависимости от типа пола. **Для твердых покрытий** (плитки, паркета...): Нажмите на педаль, чтобы выдвинуть щетку. **Положение для чистки ковров или коврикков:** Нажмите на педаль чтобы поднять щетку.
- **Турбинной щеточной насадки (31)**
 - Регулировка потока воздуха (32)
 - Для ковров с длинным ворсом передвиньте ручку регулировки воздушного потока в правое положение, для ковров с коротким ворсом - в левое положение.
 - Очистка турбинной щеточной насадки (33)
 - Нажмите кнопку на задней стороне насадки для снятия защитной крышки. С помощью кисти для удаления пыли и насадки для щелей выполните вакуумную очистку щетки и вентилятора.
- **Насадка для щелей (14):**
 - Пригодится для уборки в труднодоступных местах, например, паутины в углах или между стеной и диваном!
- **Щетка для обивки (15):**
 - Для чистки обивки, матрасов и т.п. Сборники ворса удобны для уборки ниток и ворсинок.
- **Щетка для пыли (16):**
 - Для чистки рам картин, краев мебели, книг и других неровных предметов.
- **Держатель аксессуаров** может быть присоединен к штифтам расширения при помощи скобы.
 - Аксессуары могут храниться в держателе. (30)

Включение и использование пылесоса

Вытяните шнур питания на требуемую длину и включите его в розетку.

Включите пылесос, нажав на выключатель (17). Для выключения пылесоса нажмите кнопку (17) еще раз.

Регулировка мощности

(в зависимости от модели)

- Мощность всасывания пылесоса увеличивается ступенчато до максимальной (рис. 19).
- В рукоятке (20) гибкого шланга имеется ручной регулятор потока воздуха (21), который позволяет кратковременно снижать силу всасывания.

Транспортировка и хранение

Выключив пылесос и вынув вилку из розетки, нажмите кнопку (18), и шнур будет смотан автоматически.

- При хранении пылесоса пользуйтесь пазом для насадок, как показано на рис (22).

Замена фильтра для пыли

Если при максимальной мощности и поднятой от пола щетке окно индикатора (23) полностью закрашено красным, следует заменить пылесборник.

При этом пылесборник следует заменить, даже если он на первый взгляд не кажется полным.

Причиной может служить большое количество очень тонкой пыли, забившей поры пылесборника.

- Выключите пылесос и выньте его вилку из розетки.
- Выньте шланг.
- Откройте крышку (24).

Ваш пылесос снабжен бумажным или матерчатым мешком для пыли (25) в зависимости от модели.

- Надавите на защелку (26) вперед в направлении, указанном стрелкой, выньте наполненный пылесборник, потянув его назад. Выбросите пылесборник.
- Установите в пылесос новый пылесборник (27) стрелкой вперед.

Если пылесос снабжен матерчатым мешком для пыли, следуйте тем же инструкциям. Вытряхните его и установите обратно (28). Не следует промывать мешок.

Примечание: Пылесос снабжен защитным приспособлением, не позволяющим закрыть крышку, если пылесборник установлен неправильно.

Очистка фильтра мотора.

Фильтр мотора расположен внутри пылесоса, между пылесборником и мотором. Каждый раз при смене выпускного фильтра мы рекомендуем вынуть фильтр мотора (29), вытряхнуть его и установить на место.

Что делать, если пылесос не работает

Проверьте правильность подключения пылесоса к сети и исправность розетки.

Что делать, если снижена сила всасывания?

- Выключите пылесос и выньте вилку из розетки.
- Проверьте, не забиты ли мусором трубки, гибкий шланг и чистящая насадка.
- Проверьте, не переполнился ли пылесборник. При необходимости замените его.



LG Electronics Inc.

<http://www.lge.com/>