



غسالة الصحون

دليل المالك

الموديل : LD-2040WH/LD-2040SH/LD-2040MH
LD-2040WHB/LD-2040SHB/LD-2040MHB
LD-2040WHU/LD-2040SHU/LD-2040MHU

يرجى قراءة هذا الدليل بعناية قبل تشغيل غسالة
الصحون. احتفظ به كمرجع في المستقبل.

غسالة الصحون

٣	السلامة والتنبيه
٤	تعليمات التركيب
٨	أسماء الأجزاء
٩	وظائف لأزرار التحكم
١٠	كيفية الاستخدام والتشغيل
١٦	خيارات الغسيل
١٧	البرامج
١٨	الفحص والعناية
١٩	دليل تحرى الخلل وإصلاحه
	المواصفات

تعليمات هامة من أجل السلامة

تحذير - عند استخدام غسالة الصحون، اتبع التحذيرات الأساسية ، بما فيها الأمور التالية :

- الرجاء قراءة هذا الدليل بعناية قبل استخدام غسالة الصحون لأول مرة.
- يحتوي هذا الدليل على تعليمات هامة خاصة بتركيب غسالة الصحون واستخدامها وصيانتها.
- لا يمكن للصانع أن يتحمل مسؤولية عن المشكلة الناتجة عن إهمال هذه التعليمات من أجل السلامة والتنبيه.
- غسالة الصحون هذه مصممة للاستخدام العادي في المنزل.
- لا تستخدم غسالة الصحون للغرض الصناعي والتجاري أو للغرض الآخر.
- غسالة الصحون غير مصممة للاستخدام من قبل الأطفال أو العجوز بدون إشراف.
- لا تستخدم أي نوع من الملح في غسالة الصحون. هو قد يؤدي إلى إحداث انفجار أو حريق.
- لا ترش الماء على غسالة الصحون. هذا قد يؤدي إلى إحداث خلل في الأجزاء الكهربائية أو الصدمات الكهربائية.
- لا تضغط على الباب الداخلي أو تجلس عليه عند فتح الباب. هذا قد يؤدي إلى إحداث تشويه أو خلل غسالة الصحون.
- لا تستخدم السائل الخاص للغسيل اليدوي.
- لا بد من استخدام سائل الغسيل الخاص بغسالة الصحون للتشغيل العادي.
- هذا الجهاز مزود بوظيفة أمان توقف غسالة الصحون عن العمل أو توماتيكيا في حالة حدوث الخلل الخطير في الأجزاء الرئيسية.
- لا تدخل أي شيء مثل قطعة معدنية إلى فتحة البخار. هذا قد يؤدي إلى إحداث عطل في الأجزاء الميكانيكية والضجيج.
- لا تعرض بشرتك لفتحة البخار.
- أثناء التشغيل، قد يسمطك البخار الحار.
- السائل الخاص بغسالة الصحون قلوي شديد. وهو قد تكون خطيرة إذا تناولته. تجنب ملامسته بالبشرة والعيون واحفظ غسالة الصحون بعيدا عن الأطفال عند فتح الباب.
- تأكد من أن وعاء سائل الغسيل خالي من سائل الغسيل بعد انتهاء دورة الغسيل.
- بعض السوائل والرشاشات التي تمت معالجتها مسبقا قد تصيب لوحة التحكم لغسالة الصحون والمكونات البلاستيكية بضرر ، فلا تستخدم هذه المنتجات على غسالة الصحون أو حولها.

أثناء التركيب

- ولا بد من التوصيل الكهربائي وفقا لرقعة التقدير الكهربائي.
- يتم ضمان السلامة الكهربائية عندما يجري نظام التوصيل الأرضي في المنزل وفقا للأحكام المحلية المعنية. (لا تستخدم كيبلا أو سلكا إضافيا.)
- إذا كان الماء الساخن أكثر من 65 °م ، اضبط وضعية مسخن الماء. إذا كان درجة الحرارة للماء الساخن تحتفظ بأقل من 65 °م ، لا بد من توصيل جهاز الغسالة إلى الماء البارد.
- إذا حدث ضرر في سلك التيار الكهربائي، لا بد من استبداله من قبل الصانع أو وكيل الخدمات له أو الفني المؤهل الشبيه من أجل تجنب خطر.
- لا بد من تركيب هذا الجهاز بحيث يمكن وصول قابس الجهاز إلى مصدر الطاقة.
- صل الجهاز إلى مصدر الماء الرئيسي بواسطة استخدام الخرطوم الجديد ولا بد من عدم استخدام الخرطوم القديم مرة ثانية.

أثناء التشغيل

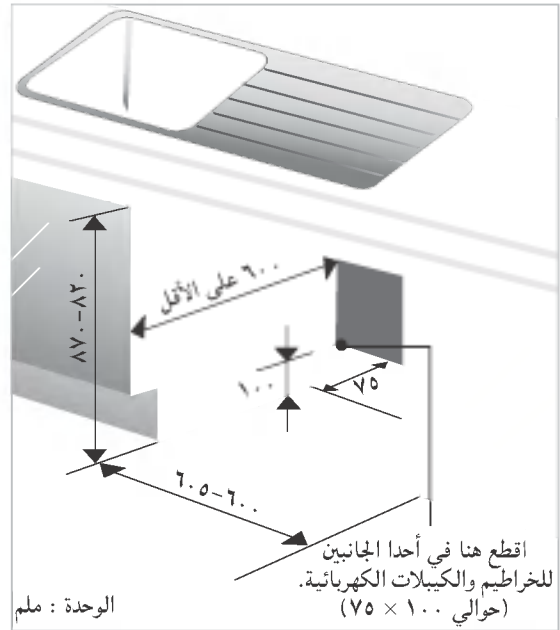
- لا بد من وضع الأواني المنزلية المناسبة في غسالة الصحون. (يرجى تجنب الأواني غير المقاومة للحرارة ، والمزخرفة بمعادن وغيرها.)
- يمكن إقفال الضوابط باستخدام وضعية " إقفال طفل " لمنع غسالة الصحون من التشغيل المفاجئ .
- ابعد الأطفال عن سائل الغسيل ومادة الشطف المساعدة.
- لا تسمح للأطفال بتشغيل غسالة الصحون.
- لا بد من الإشراف على الأطفال الصغار للتأكد من أنهم لا يعبتون بالجهاز.

تعليمات التركيب

الخطوة ١:

إجراءات استعدادية لفتح الخزان

- ١ جهاز غسالة الصحون هذا مصمم مناسب للأبعاد المبينة أدناه.
- ٢ اختر مكانا قريبا ممكنا من البالوعة للتوصيلات السهلة الى خطوط الماء والتصريف.
- ٣ لا بد من تركيب غسالة الصحون على بعد أكثر من ٣ متر عن البالوعة من أجل التصريف المناسب.
- ٤ إذا ركبت غسالة الصحون في ركن ، لا بد من إبعاد مسافة ٥ سم على الأقل بين الغسالة وكابينة أو جدار مجاور.



إذا كان الخشب بلا طلاء موجودا في جانب أو أعلى غسالة الصحون، لا بد من ختمه بدهان مضاد للماء أو مادة مانع للترسب من أجل منع تضخمه بسبب البخار.

الخطوة ٢:

إجراءات استعدادية لتوصيل الأسلاك الكهربائية

تنبيه

من أجل سلامة الشخص، انزع الصهيرة في المنزل أو افتح قاطع الدائرة قبل التركيب. لا تستخدم سلكا إضافيا أو قابس محول مع هذا الجهاز. ولا بد من أن التوصيل الكهربائي والتوصيل الأرضي يجري وفقا للأحكام الكهربائية الوطنية/الإقليمية والبلدية و/أو الأحكام المحلية الأخرى.

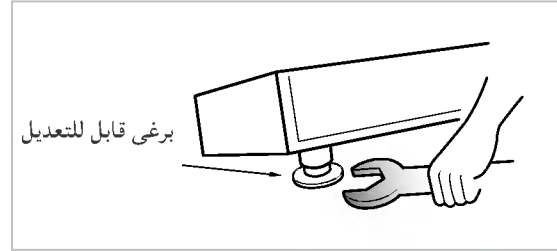
- ١ لا بد من أن هذا الجهاز يصل الى الفولتية والهيرتز المقدر الصحيح كما هو مبين في دليل التعليمات، ويصل الى مخرج تيار فرعي مستقل بالتوصيل الأرضي المناسب وتتم حماية الجهاز بقاطع الدائرة ١٥ أمبير على الأقل أو صهيرة تأجيل الوقت. ولا بد من توصيل سلكين الى الأرض للتوصيل الأرضي.
- ٢ لا بد من وجود قابس الطاقة الى مكان مجاور قابل للوصول وعدم وجود خلف غسالة الصحون وهو على بعد ١,٢ متر على الأقصى عن جانب غسالة الصحون. (راجع شكل أ في صفحة ٧).
- ٣ لا بد من التوصيل الأرضي لقابس التيار الكهربائي، إذا كان عندك شك في هذا، افحص من فني كهربائي مؤهل. ولا بد من عدم توصيل أي جهاز آخر الى نفس المخرج مع غسالة الصحون بواسطة محول مزدوج أو قابس شبيهه.

تعليمات التركيب

الخطوة ٣:

الإجراءات الاستعدادية لتركيب غسالة الصحون

- ١ ضع غسالة الصحون على ظهرها.
- ٢ اضبط الأرجل مناسبة لارتفاع الكابينة المطلوب كما هو مبين في الشكل المذكور أدناه.



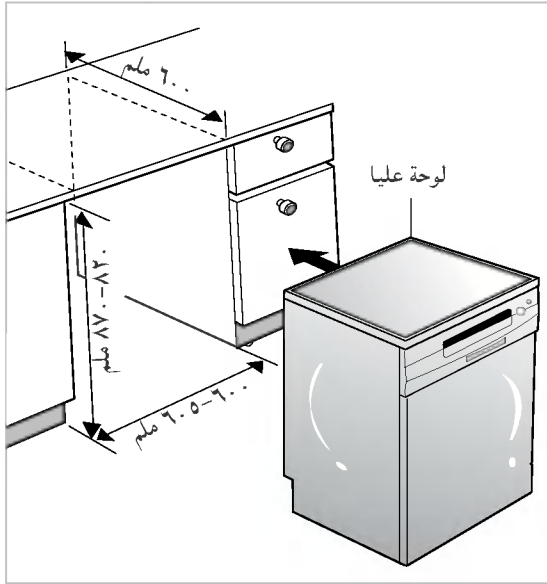
الخطوة ٤:

تركيب غسالة الصحون في الخزان

- ١ قبل إدخال غسالة الصحون الى فتحة الخزان، لا بد من ضبط جميع الإرتفاع والتوازن النهائي المطلوب باستخدام مفتاح الصمولة.
- ٢ ازلق غسالة الصحون الى فتحة الخزان بعناية. تأكد من أن الخرطوم داخل الكابينة غير ملتوية أو ممتدة .

تنبيه

إذا كان ارتفاع الخزان أقل من ٨٥٠ ملم، لا بد من نزع اللوحة العليا برخو برغيين. (البرغيين في الخلف)

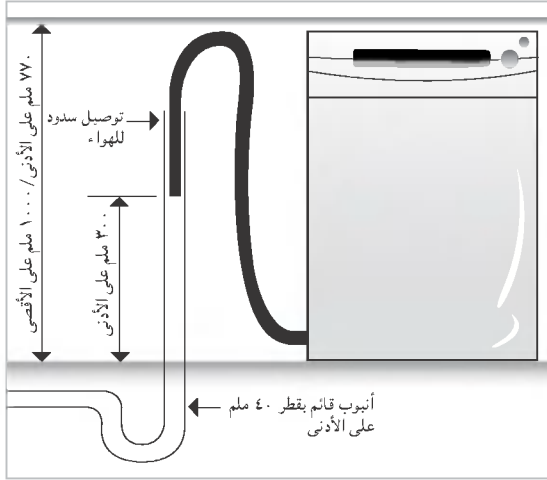


تعليمات التركيب

الخطوة 0 :

توصيل خط التصريف

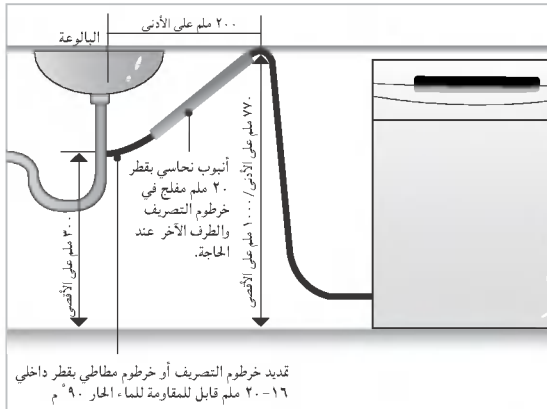
- عند توصيل خرطوم التصريف الى أنبوب قائم مستقل ، فمن المهم جدا إجراء التوصيل السدود للهواء .
راجع الشكل ب .



الشكل ب: توصيل التصريف - أنبوب قائم

تمديد خرطوم التصريف

تمديد خرطوم التصريف كما هو مبين أدناه .



تمديد خرطوم التصريف أو خرطوم مقطعي بقطر داخلي ٢٠-١٦ ملم قابل للمقاومة للما ، الحار ٩٠ م

تنبيه

عند توصيل خرطوم التصريف أو تمديده ، تأكد من أن خرطوما لتصريف غير ملتوي (لا بد من لي الخرطوم بنصف قطر ٤٠ ملم).

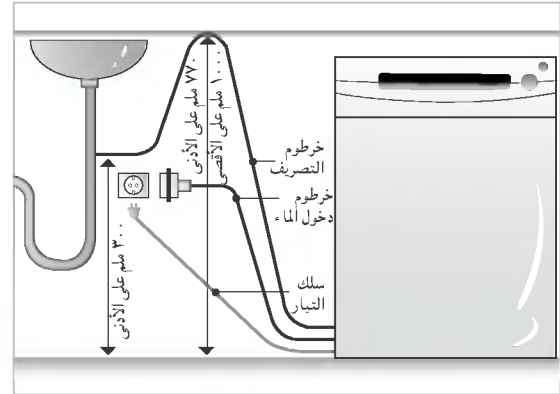
١ إذا لم يكن طرف خرطوم التصريف ملائماً لخط التصريف ، استخدم توصيلة مطاطية (غير مزودة مع الجهاز) لا بد من أنها مقاومة للحرارة وسائل الغسيل ويمكن الحصول عليها من محل مواسير .

٢ هناك طريقتان نموذجيتان للتوصيل كما هو مبين في الشكلين أ و ب .

لا بد من ثقب طرف المحبس بشكل " S " نظيفاً وانزع أي شيء عائق لاستخدام قطر داخلي على الأقصى عند التصريف .

لمنع الشعب ، لا بد من إتباع إحدى الطريقتين التاليتين .

- عند توصيل خرطوم التصريف الى بالعة محبس بشكل " S " أو وحدة تصريف النفايات ، لا بد من رفع خرطوم التصريف دائرياً ووصوله الى تحت القاعدة السفلى وتثبيتته بإحكام .



الشكل أ

تعليمات التركيب

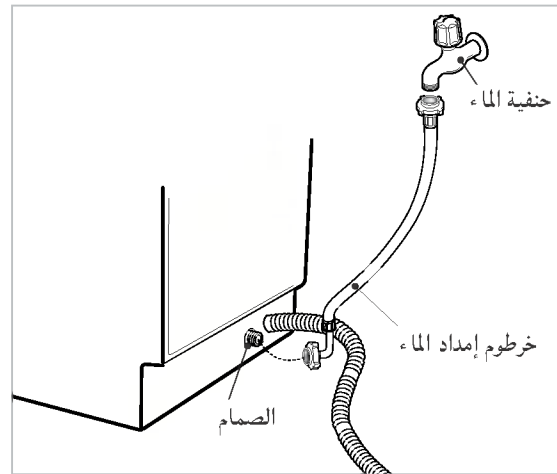
الخطوة 6 :

توصيل إمداد الماء

١ صل خرطوم إمداد الماء الى الصمام الموجود خلف غسالة الصحون وحنفية الماء كما هو مبين في الشكل.

غسالة الصحون هذه يمكن إمداد الماء الحار والماء البارد . إذا لم تتمكن الغسالة من احتفاظ درجة حرارة الماء بأقل من ٦٥ م ، لا بد من توصيل غسالة الصحون الى الماء البارد.

٢ عند التوصيل لا بد من استخدام شريط الختم أو مادة الختم لمنع تسرب الماء . تأكد من أن الخط غير ملتوي أو منحني حادا.



الخطوة 7 :

الفحص النهائي والتجميع

١ شد خرطوم الإمداد بإحكام يدويا لإمداد الماء . ادخل قابس التيار الكهربائي الى مخرج التيار بالتوصيل الأرضي وشغل الجهاز .

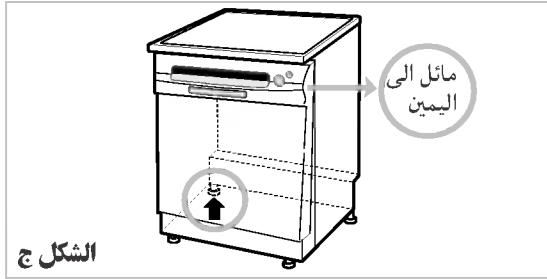
٢ شغل غسالة الصحون خلال دورة واحدة (الدورة السريعة موصى بها) لفحص تسرب الماء وأحوال التشغيل.

الخطوة 8 :

كيفية استواء الجهاز

بعد تركيب الجهاز، إذا شعرت بأي صعوبة أو سمعت صوت احتكاك بين جانب الباب والحوض عند فتح الباب أو إغلاقه، لا بد من ضبط مستوى الجهاز.

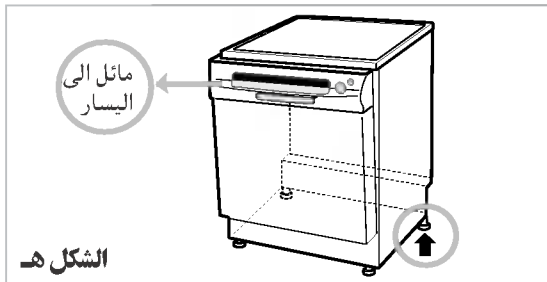
الحالة 1 : في حالة أن الباب مائل الى اليمين



الشكل ج

- إذا كان الباب مائلا الى اليمين كما هو مبين في الشكل ج ، كرر الإجراءات المذكورة أدناه حتى يعمل الباب كما ينبغي .
- ١ ارخ البرغى (باتجاه معاكس عقرب الساعة) في الرجل اليسرى في الخلف ودوره لرفع الارتفاع.
- ٢ تأكد من فتح الباب إذا كانت تبقى صعوبة أو صوت احتكاك .
- عند استواء الجهاز بشكل صحيح، فلا يحدث ميلان وصعوبة وصوت احتكاك .

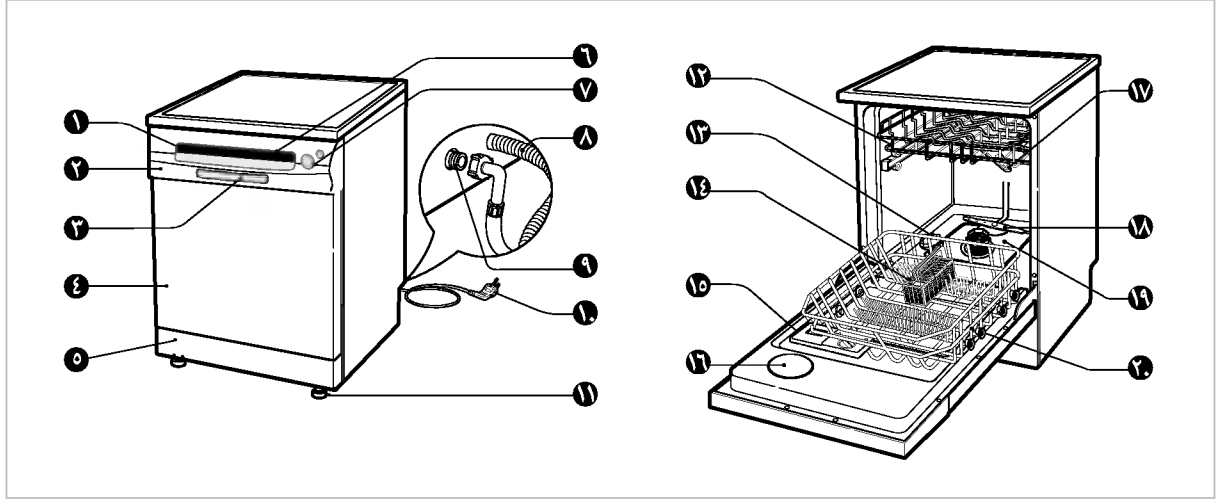
الحالة 2 . في حالة أن الباب مائل الى اليسار



الشكل هـ

- إذا كان الباب مائلا الى اليسار كما هو مبين في الشكل هـ ، كرر الإجراءات المذكورة أدناه حتى يعمل الباب كما ينبغي .
- ١ ارخ البرغى (باتجاه معاكس عقرب الساعة) في الرجل اليمنى في الخلف ودوره لرفع الارتفاع.
- ٢ تأكد من فتح الباب إذا كانت تبقى صعوبة أو صوت احتكاك .
- عند استواء الجهاز بشكل صحيح، فلا يحدث ميلان وصعوبة وصوت احتكاك .

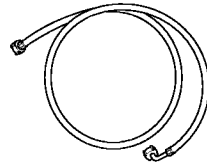
أسماء الأجزاء



١١. رجل قابل للتعديل
١٢. الرف الأعلى
١٣. رف أدوات الأكل الصغيرة
١٤. موزع سائل الغسيل ومادة مساعدة للشطف
١٥. غطاء فتحة البخار
١٦. ذراع الرش العليا
١٧. ذراع الرش السفلى
١٨. مجموعة المصفاة
١٩. الرف الأسفل
٢٠. غطاء وعاء الملح

١. لوحة التحكم
٢. فتحة البخار
٣. مقبض الباب
٤. الغطاء الأمامي
٥. الغطاء الأسفل
٦. شاشة العمليات
٧. زر الطاقة
٨. خرطوم التصريف
٩. مجموعة صمام الدخول
١٠. سلك الطاقة

الملحقات



خرطوم دخول الماء

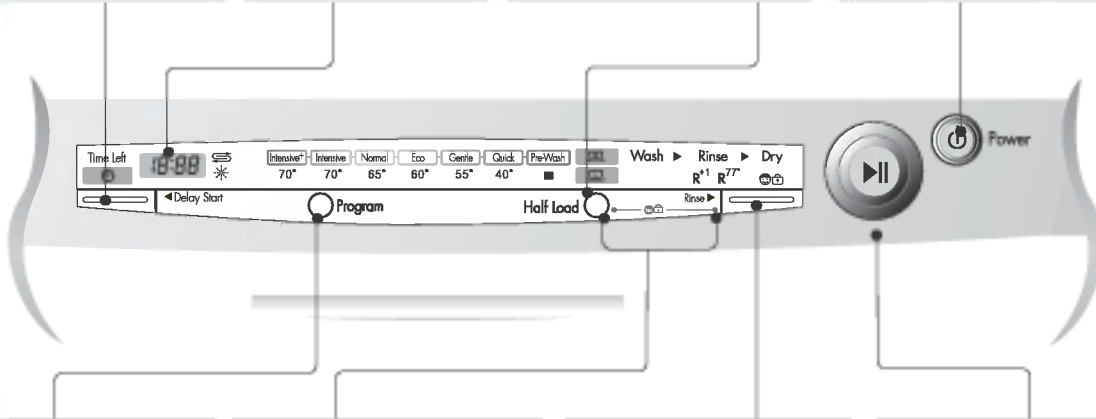


القمع

* المظهر والمواصفات قد تختلف بدون إشعار من منطقة الى أخرى.

وظائف لأزرار التحكم

زر تأجيل التشغيل	الوقت المتبقي	زر نصف الحمل	زر الطاقة
<ul style="list-style-type: none"> إذا أردت تأجيل التشغيل للبرنامج المختار، اضغط على هذا الزر قبل الضغط على زر التشغيل. كلما ضغطت على زر تأجيل الوقت يزداد الوقت بواقع ساعة. ويمكن ضبط وقت تأجيل التشغيل من بين ساعة و ١٩ ساعة. 	<ul style="list-style-type: none"> يشير الى الوقت المتبقي من الغسيل. يجري التشخيص الذاتي وتعرض رسالة الخطأ. 	<ul style="list-style-type: none"> في حالة الحمل الصغير، استخدم الرف الأعلى أو الرف الأسفل فقط لتوفير الطاقة. كما ضغطت على الزر، يمكن اختيار الرف الأعلى أو الرف الأسفل فقط. في حالة أنك لا تختار هذا الزر، تجري غسالة الصحون دائماً دورات الغسيل المختلفة، التي تشغل ذراع الرش العليا وذراع الرش السفلى متناوباً. 	<ul style="list-style-type: none"> اضغط على هذا الزر مرة لتشغيل الجهاز. بعد الانتهاء من الغسيل، يتوقف هذا الزر عن العمل أوتوماتيكياً من أجل السلامة وتوفير الطاقة. إذا حدثت مشكلة غير عادية في الجهاز، تنطفئ الطاقة أوتوماتيكياً من أجل السلامة.



البرنامج	زر إقفال الطفل	زر الشطف/التطهير	زر التشغيل/التوقف المؤقت
<ul style="list-style-type: none"> عند التوصيل الى الطاقة، يتم ضبط البرنامج على الوضع العادي تلقائياً. إذا أردت تغيير البرنامج، اضغط على الزر واضبط البرنامج الذي تريده. 	<ul style="list-style-type: none"> يستخدم هذا الزر لإقفال أزرار التحكم أو إلغاءه لمنع وضعيات الضبط من تغييرها من قبل طفل. للإقفال/الإلغاء الإقفال، اضغط على زر نصف الحمل و زر الشطف في نفس الوقت. 	<ul style="list-style-type: none"> كلما ضغطت على الزر، يدور الشطف +، الشطف + والشطف مع التطهير على ٧٧° م، والشطف مع التطهير على ٧٧° م بالترتيب. 	<ul style="list-style-type: none"> كلما ضغطت على الزر، يدور التشغيل والتوقف المؤقت أثناء التشغيل. إذا بقيت غسالة الصحون على وضعية التوقف المؤقت لمدة ١٠ دقائق، تتوقف الغسالة عن.

كيفية الاستخدام والتشغيل

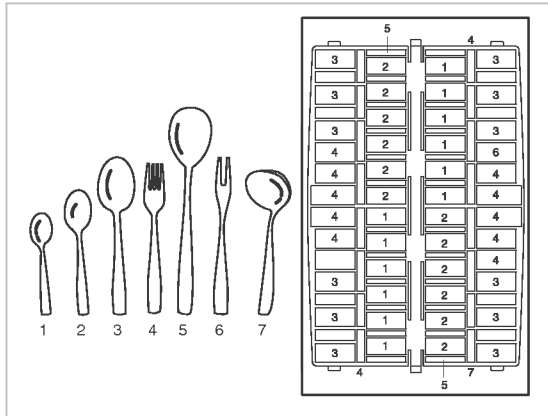
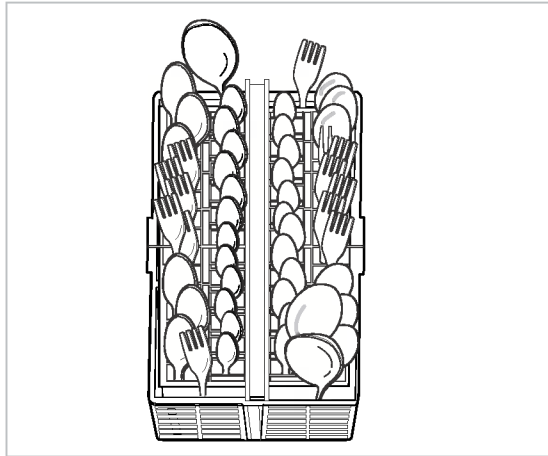
خذ عناية عند تناول الأواني الكبيرة لكي لا تمنع غطاء موزع سائل الغسيل من الفتح.

٣. استخدام سلة أدوات الأكل الصغيرة

ضع الأدوات الصغيرة متمزجة في جزء سلة الأدوات الصغيرة لمنع التداخل للأدوات المتشابهة. ضع الأدوات الصغيرة داخل أغطيتها مع اتجاه أيديها الى الأسفل. ويمكن تثبيت الغطاء بالمفصلة ويمكن إشباكها بعيدا عن السلة في حالة عدم استخدامها.

بالنسبة للسكاكين، ضعها في رف مستقل خاص بالسكاكين في الرف الأعلى.

خذ عناية عند تحميل الأدوات الحادة أو إخراجها.



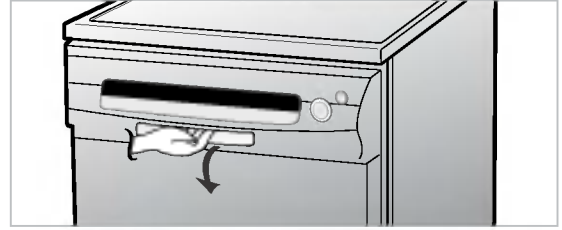
١. حمل الصحون في الجهاز

من أجل أفضل النتائج في الغسيل، من المهم وضع الأواني في غسالة الصحون وفقا للتعليمات.

قبل حمل الأواني في غسالة الصحون، لا بد من إزالة القطع الكبيرة من الطعام خاصة القطع غير المطولة مثل العظام، سلاكة الأسنان، البذور وغيرها.

عند تحميل الأواني في غسالة الصحون، اتبع الإرشادات العامة التالية:

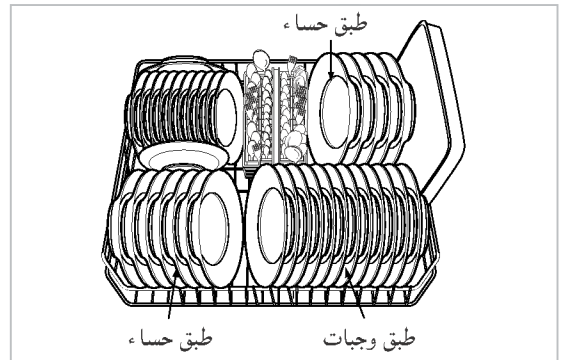
- ضع أواني الطبخ بحيث الماء يتصل بكل سطح من أسطحها.
- الأواني بعمق لا بد من وضعها بزاوية تساعد الماء في الجريان فيها وتحفيها جيدا.
- الأواني بقطع محترقة لا بد من نقعها بالماء قبل وضعها في غسالة الصحون.



٢. تحميل الرف الأسفل

السلة السفلى هي الأفضل لتحميل الصحون، وأوعية الحساء، والأطباق، والقدر، والمقلاة، والأغطية، وحتى صينية التشويه. ولا بد من وضع الصحون مستقيمة وهي تتجه الى وسط الرف. ولا بد من قلب القدر والمقلاة والأطباق الكبيرة.

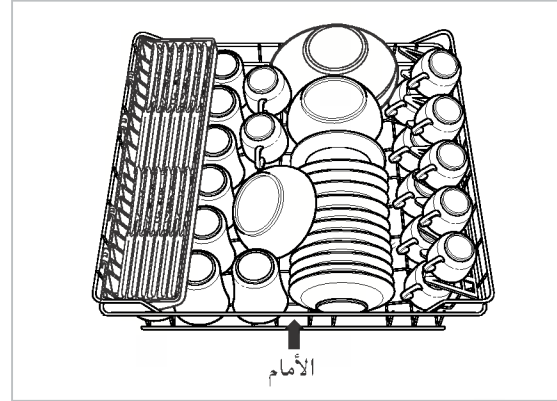
خذ عناية لعدم إعاقة الدوران لذراع الرش.



كيفية الاستخدام والتشغيل

٤. تحميل الرف الأعلى

الرف الأعلى هو الأفضل لتحميل الأدوات الأكثر دقة والصحون الصغيرة ، والأدوات الطويلة ، والأكواب ، والزجاجات والأدوات البلاستيكية الأمانية لغسالة الصحون. ولا بد من وضع الصحون مستقيمة مع اتجاه قعد الصحون الى أمام الرف. الأكواب ، والزجاجات والأوعية لا بد من قلبها عند الوضع. الأكواب الإضافية أو أواني الطبخ يمكن وضعها فوق رفوف الأكواب الذي قد تتوفر للزجاجات الطويلة. خذ عناية لعدم إعادة الدوران لذراع الرش تحت الرف الأعلى.



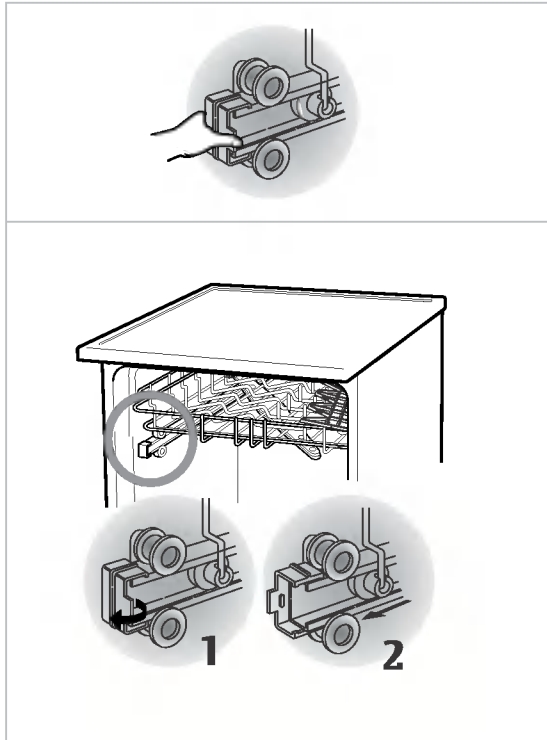
الأواني غير الأمانية لغسالة الصحون

الربط بين الماء الحار بدرجة الحرارة العالية وسائل الغسيل الخاص بغسالة الصحون قد يؤدي الى إحداث ضرر في الأواني المعينة ، لذلك نوصيك بعدم استخدام غسالة الصحون لغسيل الأشياء التالية :

- الأواني النحاسية أو وبطبة من أكسيد الألمنيوم
- أدوات الأكل بأيديها المطلء بالفضة أو الذهب.
- الأواني بمقابضها من الخشب أو العظم.
- الأوان الفولاذية أو المضادة للوسخ
- الأواني البلاستيكية هي غير أمانية لغسالة الصحون.

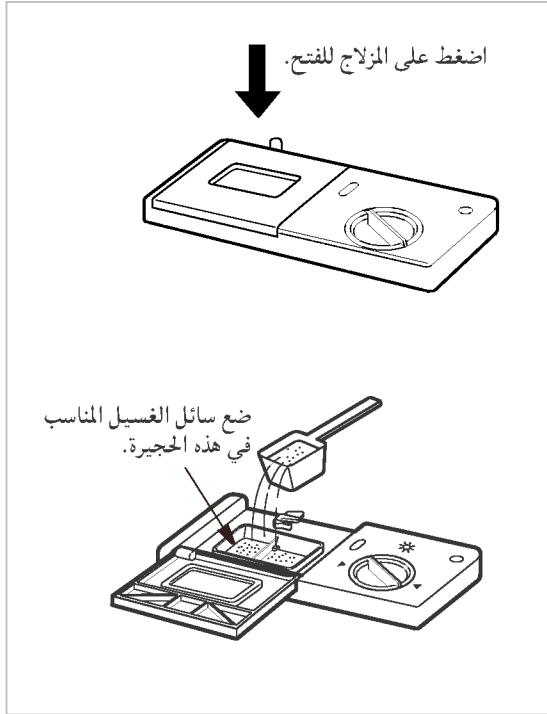
٥. ضبط الرف الأعلى

يمكنك رفع وخفض الرف الأعلى لقبول جميع الأحجام المختلفة من الأدوات. قبل الضبط، تأكد من تفريغ جميع الأدوات من الرف. وانزع الخابور بالدرايزين في أمام الرف بسحبه الى الخلف، ثم ازلق الرف الى الخارج. واعد إدخال الرف الى الموضع المختار واعد الخابور بالدرايزين الى مكانه. تثبيت خلف الرف في الموضع النموجي يخفض المساحة بين الرف الأعلى والرف الأسفل. بعد الضبط، تأكد من أن ذراع الرش خالية من التدوير.



كيفية الاستخدام والتشغيل

7. وضع سائل الغسيل في الموزع



- سائل الغسيل لا بد من وضعه في حجيرة سائل الغسيل قبل البدء بكل برنامج باستثناء الغسيل الأولي.
- يرجى إتباع تعليمات الصانع المبينة في الدليل عند اختيار الكمية المناسبة.
- إذا كانت صحنوك متسخة بدرجة متوسطة، يمكنك استخدام كمية أقل من سائل الغسيل من الكمية الموصى بها.
- الحجيرة تحمل ١٥ جرام و ٢٥ جرام من سائل الغسيل.
- كمية سائل الغسيل تعتمد على البرنامج. راجع جدول الدليل.

البرنامج	كمية سائل الغسيل
كثيف +	٢٥ جرام
كثيف	٢٥ جرام
عادي	٢٠ جرام
اقتصادي	١٥ جرام
ناعم	١٠ جرام
سريع	١٠ جرام
غسيل أولي	لا سائل غسيل

⚠ تحذير

سائل الغسيل المستخدم هو سائل الغسيل الخاص بغسالة الصحون وجميع المحاليل الكيماوية المنزلية بما فيها هذا السائل لا بد من تعاملها كسم واحفظها خارجا من متناول الأطفال. عند الانتهاء من كل برنامج غسيل، لا بد من فحص حجيرة سائل الغسيل وإزالة سائل غسيل متبقي.

- بعد وضع سائل الغسيل، لا بد من إغلاق غطاء الحجيرة.
- يتوزع سائل الغسيل أوتوماتيكيا أثناء التشغيل.
- يبقى غطاء الحجيرة مفتوحا بعد التشغيل.

معلومات حول سائل الغسيل

استخدم سائل الغسيل الخاص بغسالة الصحون المنزلية فقط. (ولا بد من عدم استخدام سائل الغسيل لليدوي عادة، لأن البرغى قد يمنع الجهاز عن التشغيل المناسب.)

كيفية الاستخدام والتشغيل

٧. إضافة مادة مساعدة للشطف في الموزع

■ للملء

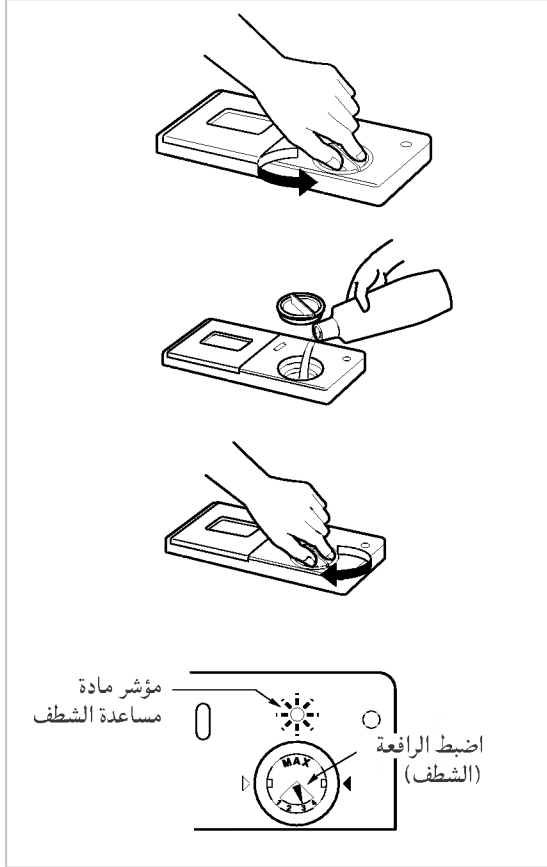
الملء الحجيرة بمادة مساعدة للشطف ، دورّ الغطاء الدائري باتجاه معاكس عقرب الساعة واسحبه. املاً الوعاء بمادة مساعدة للشطف من النوعية الجيدة حتى تصل الى المستوى الأقصى ثم اعده الى مكانه واقفل الغطاء. وتتوزع المادة المساعدة للشطف أو توماتيكيا أثناء دورة الشطف الأخير.

تم ضبط الجرعة على حالة المصنع مناسباً للتركيب الأفضل. إذا وجدت نقاط سحاب أو خطوط أو علامات ماء على الأواني الزجاجية بعد غسلها، قد تحتاج الى زيادة الجرعة المضبوطة. من أجل هذا، انزع الغطاء ودورّ سهم المؤشر الى الوضعية الأعلى ثم اعد الغطاء الى مكانه. إذا كانت الأواني الزجاجية متلوثة أو كان يوجد الرغوى في أرضها أو أرض الغسالة، اختر الوضعية الأسفل.

■ لإعادة الملء

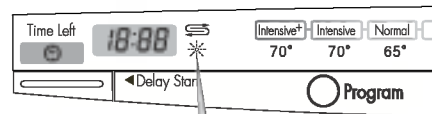
وفقاً للجرعة التي تم ضبطها ومرات من الغسيل ، تحتاج فقط الى ملء الحجيرة بالمادة مرة كل شهر تقريباً. ويمكن فحص مستوى المادة المساعدة للشطف بطريقتين.

- بمشاهدة المؤشر في زجاج الموزع عند فتح باب غسالة الصحون فتحاً كاملاً.
- المؤشر الأسود يشير الى الكمية الكافية من المادة المساعدة للشطف
- المؤشر الأبيض يشير الى أن إضافة المادة المساعدة للشطف مطلوبة.
- بإضاءة المؤشر في لوحة التحكم عند تشغيل غسالة الصحون.



معلومات عن مادة مساعدة الشطف

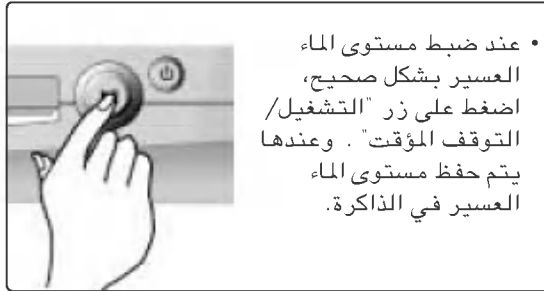
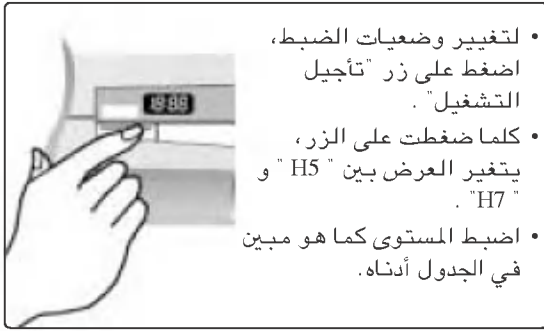
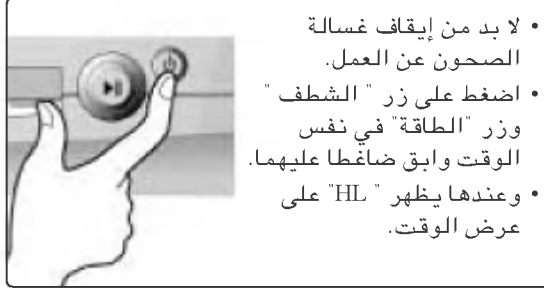
مادة مساعدة الشطف ضرورية من أجل الحصول على الصحون والأطباق الخالية من البقع والآثار الى جانب التحسين في التجفيف. استخدام كمية مناسبة يحسن أداء الغسيل. ولكن استخدام كمية أكثر من اللازم قد يؤدي الى صنع فقائيع زائدة قد تتسبب في تسرب ماء.



عند إضاءة المؤشر، يشير الى انتهاء مادة مساعدة للشطف تقريباً. وعندها اعد الملء بالمادة المساعدة للشطف.

كيفية الاستخدام والتشغيل

■ من أجل الضبط



	HL	H5	H6	H7
ppm	Below 300	300~370	380~540	550~890
mmol/l	3,0	3,0~3,7	3,8~5,4	5,5~8,9
dH	17	17-21	22-30	31-50
fH	30	30-37	38-54	55-89

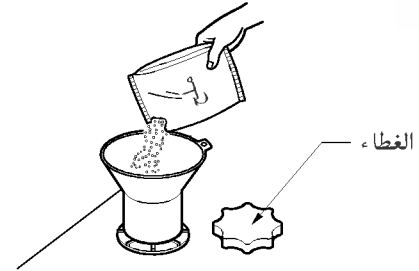
٨. ملء الملح

هذا الموديل له مادة يسر الماء العسير. فلا بد من قراءة هذه الملاحظات بعناية للعمليات الصحيحة.

■ للملء لأول مرة

- تأكد من شدة الماء العسير في منطقتك (يمكن لمورد الماء إبلاغك بمدى الماء العسير في منطقتك).
- اضبط مدى الماء العسير حسب طريقة مضبوطة ليسر الماء.
- من أجل هذا، ازل الرف الأسفل وارخ البرغى في غطاء وعاء الملح.
- املا وعاء الملح بالملح قبل استخدام غسالة صحن لأول مرة. استخدم قمعا للملء السهل والتنظيف. وسعة وعاء الملح تبلغ حوالي ١,٩ كجم. (استخدم الملح الخشن أو الملح الذي تتم إعادة توليده بالغرض لغسالة الصحن).
- بعد الملء، امسح أي ملح متناثر لإغلاق الغطاء بإحكام.
- ثبت البرغى لإغلاق الغطاء بإحكام لمنع تسرب الرغوة التي قد تؤدي إلى إحداث مشكلة في يسر الماء.

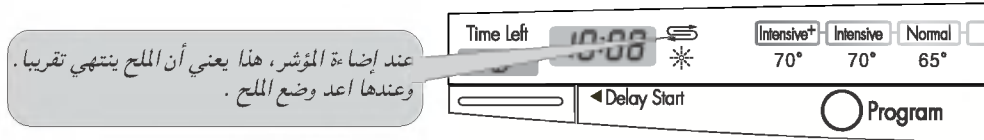
في حالة عدم إمداد الكهرباء إلى غسالة الصحن في حالة انقطاع الكهرباء/الانتقال إلى المنزل الآخر.. الخ، اضبط مستوى الماء العسير مرة أخرى.



كيفية الاستخدام والتشغيل

■ لإعادة الملء

عند استنفاد الملح، يضاء مؤشر إعادة ملء الملح أوتوماتيكياً أثناء التشغيل. عندها لا بد من إعادة وضع الماء بعد الانتهاء من الدورة. لكن من الموصى به وضع الملح دائماً (كما هو مذكور أعلاه) قبل البدء بالتشغيل التالي لإزالة وتصريف محلول زائد من الملح فوراً.



ملاحظة

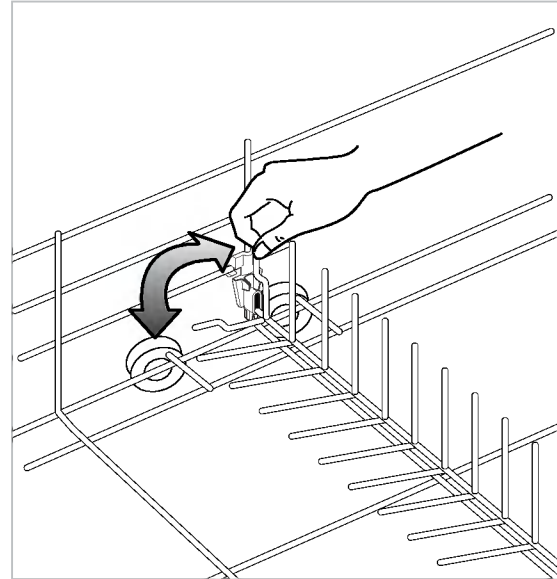
- بعد وضع الملح، يستغرق الوقت حتى ينطفئ المؤشر.

⚠ تحذير

لا تصب سائل الغسيل الى الوعاء للملح الخاص. الأمر قد يدمر مخفف الماء.

9. المقسمات القابلة للطي الى الأسفل

- يمكنك خفض المقسمات القابلة للطي للطي في خلف الرف من أجل التحسين في وضع القدور والمقلاة.



10. التجفيف

- في نهاية البرنامج، من الموصى به فتح الباب فتحة كاملاً للمساعدة على التجفيف.

11. اختبار الطاقة (EN50242)

- تحميل الجهاز يتم وفقاً للمواصفات النموذجية.
- مثال لتحميل غسالة الصحون: ص ١٠ ~ ١١
- السعة: الإعداد لـ ١٢ مكاناً
- الدورة المقارنة: ECO (اقتصادي)
- ضبط مادة مساعدة الشطف: ٣
- مرجع لمادة التنظيف: ٦ جرام من سائل الغسيل على الأسطح الداخلية من الباب واملء وعاء سائل الغسيل بـ ٢٤ جرام من سائل الغسيل.
- الرف بشكل U القابل لتعديل الارتفاع لا بد من إدخاله في أعلى وضع.

خيارات الغسيل

قبل اختيار برنامج الغسيل، اضغط على زر الطاقة. وعندها يتم اختيار البرنامج العادي مع ظهور الوقت المتبقي على زجاج العرض. لتغيير البرنامج، اضغط على زر البرنامج المطلوب.

استخدام هذه الوظيفة. عند اختيار R+1 بالضبط على زر الشطف، يجري الشطف العادي مرة إضافية.

إقفال الإغلاق

لمنع احتمال تدخل الأصفال في عمليات غسالة الصحون أثناء غيابك، يمكنك اختيار وظيفة إقفال الأطفال.

■ من أجل الإقفال أو إلغاء الإقفال، اضغط على زر "حمل النصف" و"زر الشطف" في نفس الوقت.

الشطف مع التطهير

إذا أردت شطف الصحون على درجة الحرارة العالية لتطهيرها، استخدم هذه الوظيفة في أي برنامج. إذا اخترت هذه الوظيفة، ترتفع درجة حرارة الماء إلى ٧٧ م أثناء الشطف. اضغط على زر الشطف حتى يضاء مؤشر "R77°".

نصف الحمل

كلما ضغطت على الزر، يمكنك اختيار الرف الأعلى (يضاء الضوء الأعلى) فقط أو الرف الأسفل فقط (يضاء الضوء الأسفل). في حالة الحمل الصغير، استخدم الرف الأعلى أو الرف الأسفل فقط لتوفير الطاقة.

زر التشغيل/التوقف المؤقت

بعد اختيار برنامج غسيل، اضغط على سزر التشغيل أو زر التوقف المؤقت للبدء بدورة الغسيل.

إذا أردت إيقاف دورة الغسيل في أي وقت، اضغط على زر التشغيل أو زر التوقف المؤقت. وعندها تتوقف غسالة الصحون مؤقتاً. اضغط على زر التشغيل أو زر التوقف المؤقت مرة أخرى لإعادة التشغيل لغسالة الصحون.

مؤشرات العمليات

عند اختيار برنامج، تضاء مؤشرات العمليات (الغسيل، الشطف، التجفيف). وعند الضغط على زر التشغيل أو زر التوقف المؤقت للبدء بالبرنامج، يومض مؤشر المرحلة الحالية من الغسيل.

تأجيل التشغيل

هذا الوظيفة تمكن دورة الغسيل من البدء بها في أي وقت بعد مرور الوقت من بين ساعة و١٩ ساعة.

■ اختر البرنامج الذي تريده باستخدام زر البرنامج.

■ اضبط وقت التأجيل الذي تريده بالضغط على زر "تأجيل التشغيل". ويزداد وقت تأجيل التشغيل بواقع ساعة كلما ضغطت على الزر.

■ اضغط على زر التشغيل. عندها يبدأ البرنامج تلقائياً عند الوصول إلى وقت التأجيل الظاهر على زجاج العرض.

الشطف الإضافي

عند اختيار أي برنامج، يجري الشطف مرتين فقط عادة (الشطف العادي مرة + الشطف مع التسخين مرة) أو ثلاث مرات (الشطف العادي مرتين + الشطف مع التسخين مرة) حسب البرنامج المختار. لكن إذا أردت الشطف مرة إضافية، يمكنك

تجفيف	شطف				غسيل		البرنامج
	شطف حار	شطف ٣	شطف ٢	شطف ١	غسيل رئيسي	غسيل أولي	
	٧٠° م				٧٠° م	٥٠° م	كثيف +
	٧٠° م				٧٠° م	٤٠° م	كثيف
	٦٥° م				٦٥° م		عادي
	٦٠° م				٥٠° م		اقتصادي
	٥٥° م				٤٠° م		ناعم
	٤٠° م				٣٥° م		سريع
							غسيل أولي

غسيل اقتصادي

هذا البرنامج يجري للأواني الخفيفة الوسخ يوميا.

غسيل ناعم

هذا البرنامج يجري لغسيل الأواني الدقيقة مثل الزجاجات.

غسيل سريع

هذا البرنامج يجري للغسيل السريع للصحون وأدوات الأكل الخفيفة الوسخ التي استخدمت مؤخرا.

غسيل كثيف +

هذا البرنامج يجري للأواني الشديدة الوسخ بما فيها القدور والمقلاة والكاسيرول والأطباق التي قد تلتصق البقايا المجففة من الطعام بها

غسيل كثيف

هذا البرنامج مناسب للأواني الشديدة الوسخ بما فيها القدور والمقلاة والكاسيرول والأطباق.

غسيل عادي

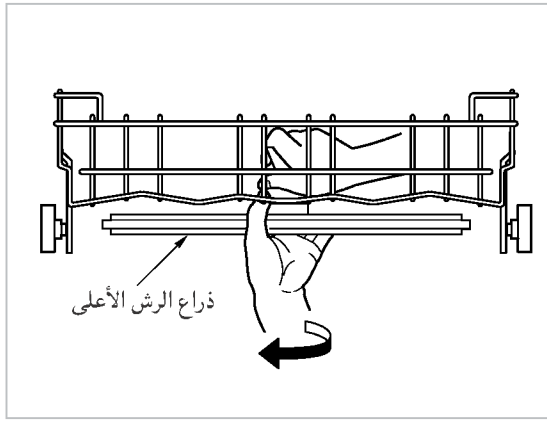
هذا البرنامج مناسب للأواني العادية الوسخ التي تستخدم كل يوم.

الفحص والعناية

لمنع المشكلة والتشغيل الضعيف، من المهم الفحص والعناية للمصافي وذراع الرش على فترات.

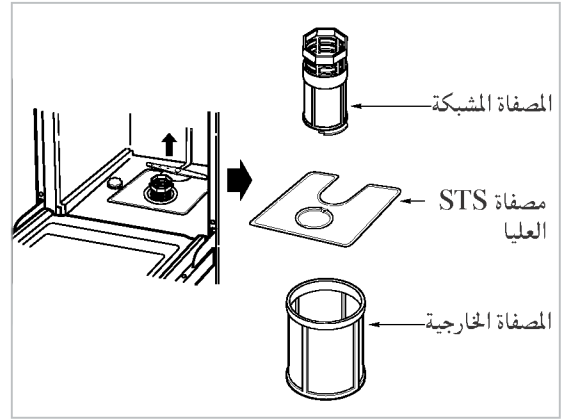
ذراع الرش الأعلى

- اسحب الرف الأعلى الى الأمام.
- تأكد من أن فتحات خروج الماء غير مسدودة بالقطع من الطعام.
- عند الحاجة الى التنظيف، اخرج الذراع برخو الصمولة.
- نظّف ذراع الرش واعدها الى مكانها بالترتيب العكسي.



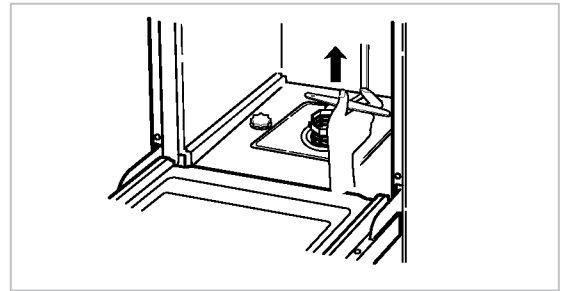
المصافي

- ازل الرف الأسفل أولاً.
- دوّر المصفاة المشبكة باتجاه معاكس عقرب الساعة.
- اخرج المصفاة المشبكة ومصفاة STS العليا.
- اغسلها عند الحاجة.
- اعدّها الى أماكنها بالترتيب العكسي.



ذراع الرش الأسفل

- تأكد من أن فتحات خروج الماء غير مسدودة بالقطع من الطعام.
- عند الحاجة الى التنظيف، اخرج الذراع بسحبه الى الأعلى.
- نظّف ذراع الرش واعدها الى مكانها بدفعه الى الأسفل.

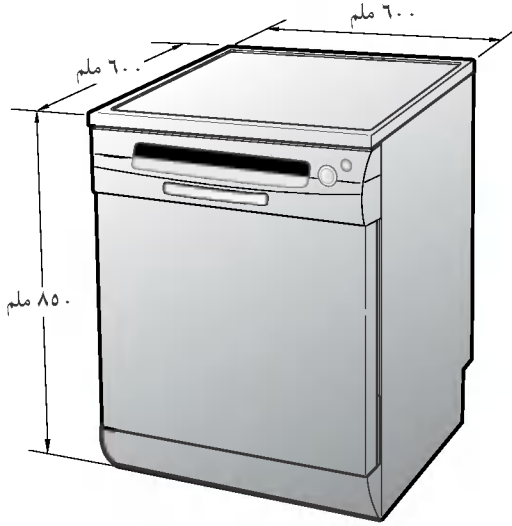


دليل تحري الخلل وإصلاحه

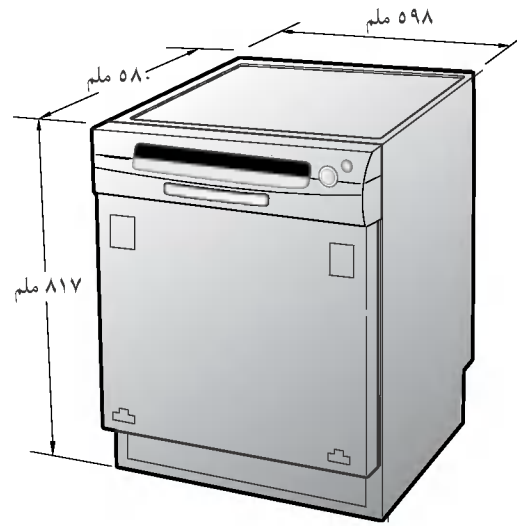
- إذا حدثت مشكرة في الجهاز، اتصل بمركز الخدمات.
- قبل الاتصال بمركز الخدمات، تأكد من التعليمات التالية لمعرفة إذا كانت المشكلة يمكن حلها بنفسك أو لا.

المشكلة	الأسباب المحتملة
لا تضاء المصابيح عند التوصيل الى الطاقة	<ul style="list-style-type: none">• توصيل القابس الى مخرج التيار توصيلا غير صحيحا.• الصهيرة محترقة أو قاطع الدائرة منفصل.• وانقطعت الكهرباء في المنزل.
لا يعمل الجهاز.	<ul style="list-style-type: none">• الباب غير مغلق بإحكام.• عدم الضغط على زر التشغيل.
الماء لا يتم ضخه يعيدا. (يظهر رمز "OE" على شبك العرض)	<ul style="list-style-type: none">• خرطوم التصريف ملتوي.• المصفاة مسدودة (نظف المصفاة).
يظهر رمز "FE" على شبك العرض (تعمل مضخة التصريف تلقائيا).	<ul style="list-style-type: none">• يجري إمداد الماء الزايد أكثر من مستوى الماء العادي.• تحدث مشكلة في صمام دخول الماء.
يظهر رمز "IE" على شبك العرض	<ul style="list-style-type: none">• لا يتم إمداد الماء. (حنفية الماء غير مفتوحة)
يظهر رمز "E I" على شبك العرض	<ul style="list-style-type: none">• يتسرب الماء في توصيلات الخرطوم.• يتسرب الماء ببسبب الضرر.
يظهر رمز "HE" على شبك العرض	<ul style="list-style-type: none">• حدث مشكلة في دائرة السخان.
لا يدور ذراع الرش بلطف	<ul style="list-style-type: none">• ذراع الرش الداخلي مسدود بقطعة من الطعام. (نظف الفتحات لذراع الرش.)
يبقى ثقل أبيض على غسالة الصحون بعد الغسيل	<ul style="list-style-type: none">• لا يتم ضبط كمية من سائل الغسيل أو مادة مساعدة الشطف صحيحا.• يتم استنفاد الملح في وعاء الملح.• غطاء وعاء الملح مغلق بالبرغي بإحكام.
تبقى الآثار على الزجاجات	<ul style="list-style-type: none">• يتم توزيع كمية قليلة جدا من مادة مساعدة الشطف.
نتيجة التجفيف غير مرضية	<ul style="list-style-type: none">• يتم توزيع كمية قليلة جدا من مادة مساعدة الشطف.
نتائج الغسيل غير مرضية	<ul style="list-style-type: none">• كمية غير صحيحة من سائل الغسيل.• ترتيب الأواني غير الصحيح أو التحميل الزائد.• المصافي مسدودة.• فتحات خروج الماء لذراع الرش مسدودة.• الأواني يمنع دوران ذراع الرش .• تم اختيار البرنامج غير المناسب.

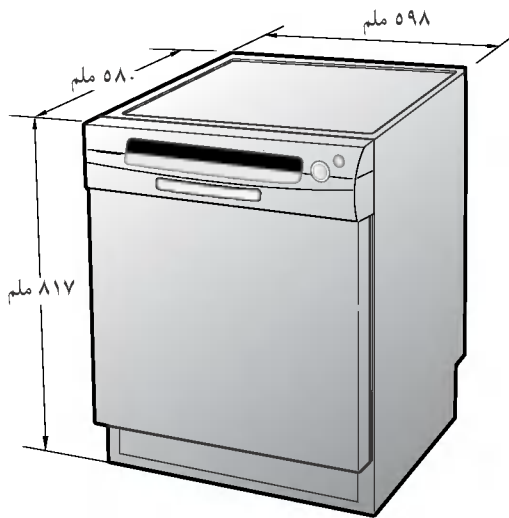
LD-2040WH
LD-2040SH
LD-2040MH



LD-2040WHB
LD-2040SHB
LD-2040MHB



LD-2040WHU
LD-2040SHU
LD-2040MHU



السعة	الإعداد لـ ١٢ مكانا
الوزن	راجع رقعة التقدير الكهربائي
الطاقة الكهربائية	راجع رقعة التقدير الكهربائي
استهلاك الطاقة	راجع رقعة التقدير الكهربائي
ضغط تغذية الماء	٥. ~ ٨.٠ kPa

P/No.: 3828ED7002Z