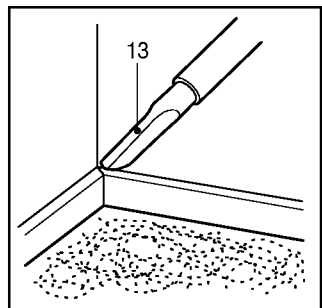
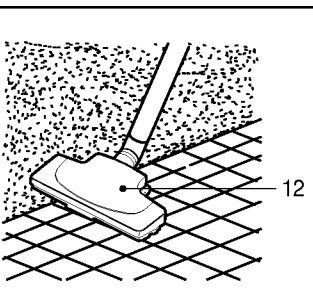
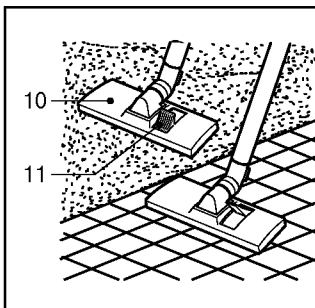
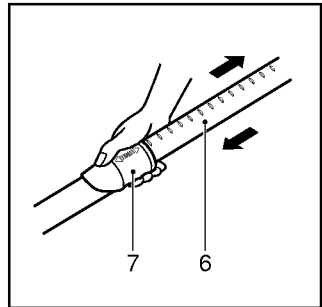
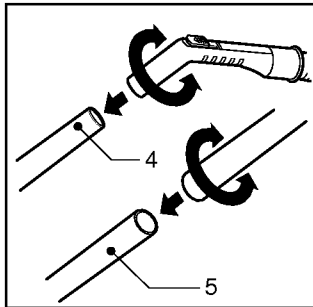
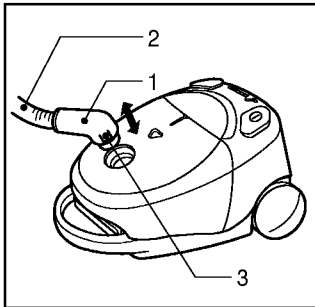
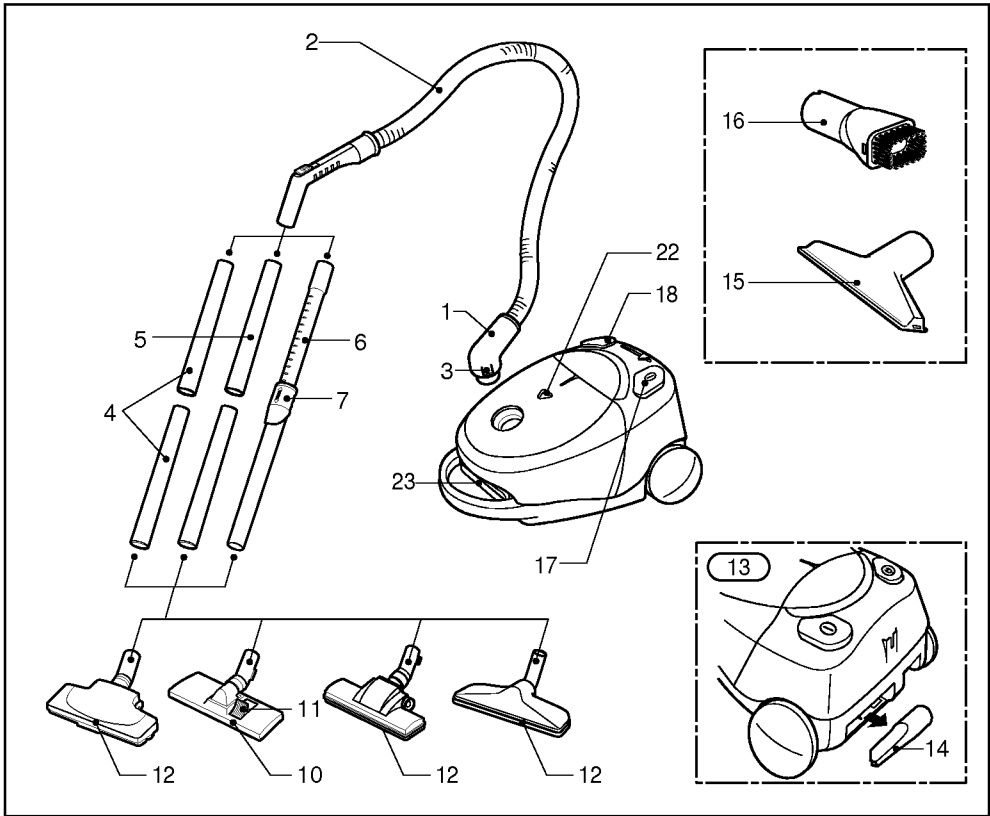
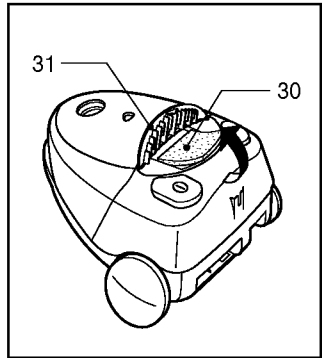
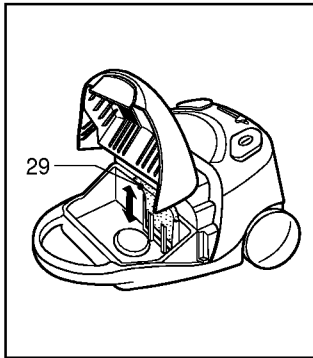
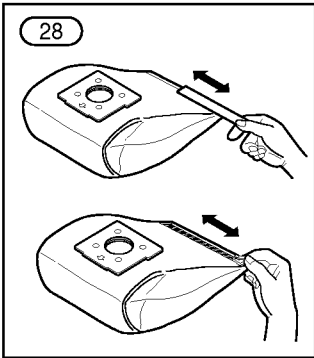
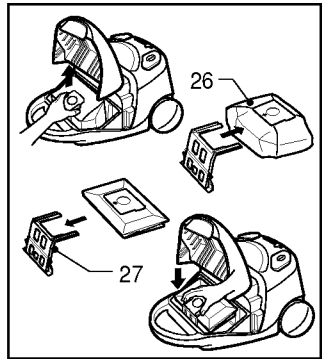
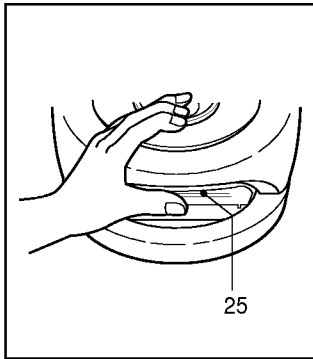
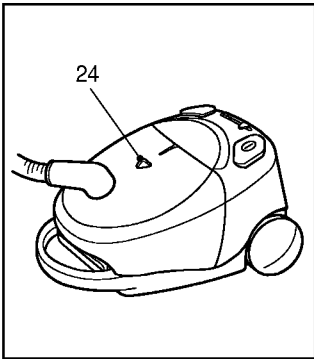
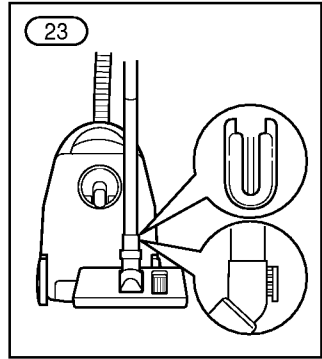
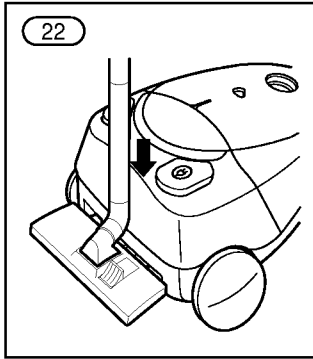
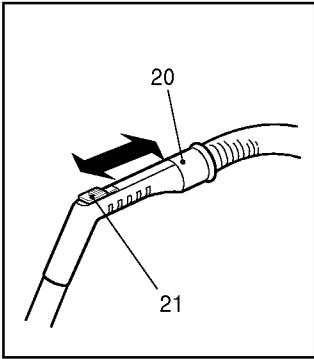
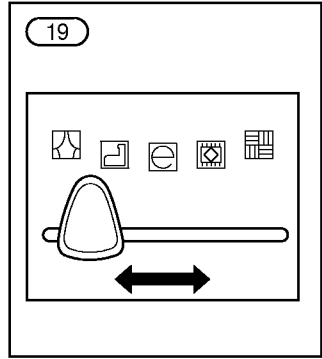
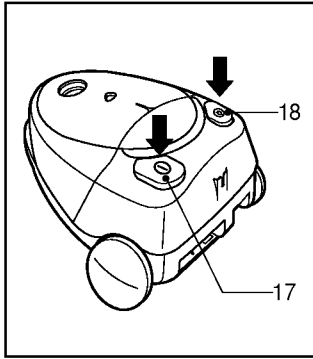
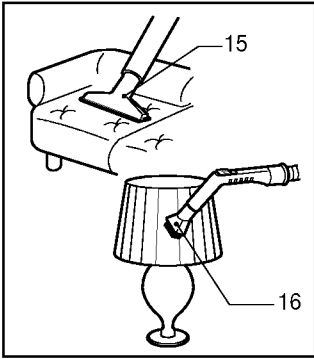


V-3300/V-3300D/V-3300T
V-3310/V-3310D/V-3310T
V-3314T/V-3340D







Informazioni per la Vostra sicurezza

Si prega di leggere attentamente le seguenti informazioni. Esse forniscono avvertenze importanti per la sicurezza, l'uso e la manutenzione dell'apparecchio.

Questo apparecchio rispetta le direttive della Comunità Europea di seguito elencate:- 73/23/CE, 93/68/CE-Direttive per bassa tensione- 89/336/CE-Direttive concernenti la "Compatibilità elettromagnetica".

- Non lasciate mai utilizzare l'apparecchio ai bambini senza la vostra sorveglianza
- Collegare l'apparecchio soltanto alla corrente monofase 220/230 Volt.
- Il circuito di corrente per la presa utilizzata deve essere protetto con un fusibile di perlomeno 10A.
- Non si metta in esercizio l'apparecchio quando:
 - il cavo di alimentazione della corrente elettrica è danneggiato
 - sul corpo dell'apparecchio sono visibili danneggiamenti.
- **Se il filtro di carta non è stato applicato, il coperchio non può essere chiuso. Vi preghiamo di non tentare di chiuderlo con forza!**
- Non aspirare oggetti appuntiti, bollenti o incandescenti. Non aspirare sostanze umide o liquide. Non aspirare oggetti facilmente infiammabili, esplosivi o gas.
- Prima di ogni pulizia/manutenzione, spegnere l'apparecchio e staccare la spina.
- Non usare il cavo di allacciamento per portare l'apparecchio, non tirarlo su spigoli taglienti, non schiacciarlo sotto le porte o non impigliarlo altrimenti.
- Qualora il cavo di alimentazione della corrente elettrica fosse difettoso, il servizio tecnico assistenza clienti o un centro autorizzato deve sostituire il rullo del cavo completo.

Utilizzo

Collegamento del flessibile di aspirazione

Inserite la testa rotativa posta all'estremità del flessibile(1,2) nell'apposita apertura di aspirazione.

Per sganciarlo premete sui due tasti(3) situati sulla testa rotativa e tirate.

Montaggio dei tubi (secondo i modelli)

- **Plastica(4) o metallo(5) tubo**
 - Collegare i due tubi con un movimento rotatorio
- **Tubo telescopico(6)**
 - Tenere la molla del chiavistello (7).
 - Estrarre il tubo fino alla lunghezza desiderata.
 - Bloccare il fermo a molla.

Il maneggio degli ugelli (secondo i modelli)

Inserite la spazzola grande all'estremità del tubo.

- **La spazzola a 2 posizioni(10)** è dotata di il pedale(11) basculante che vi permette di adattarla al tipo di suolo da pulire:

Posizione pavimenti lisci(piastrelle, parquet...). La spazzola deve essere posta in posizione bassa premendo sul pedale.

Posizione tappeti o moquette. La spazzola deve essere posta in posizione alta spostando il tasto verso l'alto.

- **Se il vostro apparecchio è dotato di una spazzola automatica(12) senza pedale** si adatta automaticamente ai differenti tipi di pavimento.

Il compartimento dell' apparecchio contiene gli accessori(13).

- **Ugello per fessure(14)**
Per l'aspirazione di sporco da fessure, angoli e giunti.
- **Ugello per mobili imbottiti(15)**
Per la pulizia tramite aspirazione di tutti i mobili imbottiti, materassi ecc.
Grazie ai dispositivi di sollevamento di peluzzi incorporati all'ugello si possono aspirare con facilità persino fili e peluzzi.
- **Pennello per mobili(16)**
Per aspirare le cornici dei quadri, i profili dei mobili, libri ed altri oggetti non in piano.

Collegamento del cavo e messa in funzione

Fate uscire il cavo dall'apparecchio fino alla lunghezza desiderata e collegatelo. Premete sul pedale(17) per metterlo in funzione.

Per spegnerlo premete nuovamente sul pedale(17).

Regolazione della potenza d'aspirazione

Se il vostro apparecchio é dotato di un variatore elettronico di potenza(19), potete selezionare quella piú adatta al vostro lavoro.

Spostando il cursore verso destra la potenza aumenta.

L'impugnatura(20) presenta un regolatore manuale(21) del flusso d'aria che permette di ridurre momentaneamente la potenza d'aspirazione.

(secondo i modelli)

Sistema di parcheggio(22)

Se volete interrompere momentaneamente l'utilizzo dell'apparecchio, per esempio per spostare un mobile o un tappeto, utilizzate la funzione speciale 「Parking」 del vostro aspiratore.

- Ponete la spazzola inserita nel tubo nell'apposita tacca posta dietro l'apparecchio.

Sistemazione(23)

Dopo aver spento e disinserito il vostro apparecchio avvolgete il cavo elettrico premendo sul pedale(18).

Fissate la spazzola inserita nel tubo in posizione verticale, facendo scorrere il gancio sulla spazzola nella scanalatura posta sulla parte posteriore dell'apparecchio.

Sostituzione del filtro di carta

La sostituzione del filtro di carta é necessaria quando con apparecchio inserito su potenza massima e con ugello sollevato dal pavimento si constata che la finestrella di ispezione dell'indicazione(24) di sostituzione del filtro é completamente rossa.

Anche qualora foste dell'opinione che il filtro di carta non fosse ancora pieno, vi consigliamo ciononostante di sostituirlo, poichè i pori della superficie del filtro sono otturati o intasati già attraverso il polverino fino.

- Fermate l'apparecchio e disinseritelo.
- Esercitando pressione sul pulsante(25) il coperchio si apre e può essere ribaltato sino all'incastramento.

Il vostro apparecchio é dotato di un sacchetto raccogli-polvere in carta o in tessuto(26) (secondo i modelli)

- Prendete il sacchetto pieno tramite la piccola impugnatura del porta-sacchetto e tirate. Estraeate il sacchetto e gettatelo.

- Per rimettere un nuovo sacchetto inserite il supporto cartonato sul porta-sacchetto(27) fino ad agganciarlo.

Se il vostro apparecchio é dotato di un sacco in tessuto

procedete nello stesso modo. Vuotatelo e riposizionatelo(28). Non lavatelo.

Nota: l'apparecchio é munito di un sistema di sicurezza "presenza del sacchetto" che non vi permette di chiudere lo sportello dello scomparto se il sacchetto non é posizionato.

Pulizia del filtro motore

Il filtro motore si trova all'interno dell'apparecchio fra il sacchetto raccogli-polvere e il motore. Ogni volta che cambiate il filtro di uscita aria vi consigliamo di togliere il filtro motore(29), di pulirlo tamponandolo e poi di rimetterlo in posizione.

Sostituzione dei filtri di uscita aria

Secondo il modello l'aspirapolvere é dotato di diversi filtri di uscita aria: filtro mousse, filtro elettrostatico, filtro ai carboni attivi(30).

- Per cambiare questi filtri togliete la griglia dello scomparto filtri(31) che si trova nella parte posteriore dell'apparecchio e sollevate la linguetta.
- Il filtro mousse deve essere regolarmente pulito tamponandolo.
- I filtri elettrostatico o ai carboni attivi sono da cambiare regolarmente(ogni 6 sacchetti raccogli-polvere utilizzati).

Cosa fare se il vostro apparecchio non funziona?

- Verificate che il cavo sia collegato e che la presa di corrente funzioni.

Cosa fare quando la capacita' di aspirazione si riduce?

- Scollegate l'apparecchio.
- Verificate che i tubi, il flessibile e la spazzola non siano ostruiti.
- Cambiate il sacchetto raccogli-polvere se pieno.

