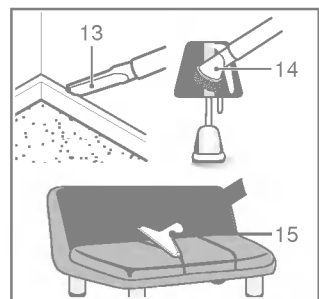
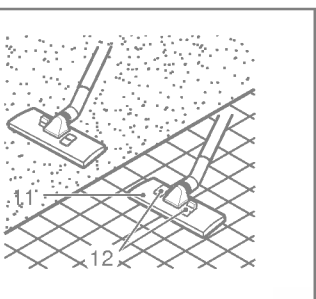
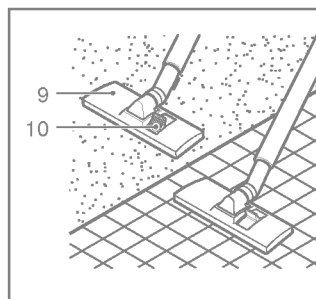
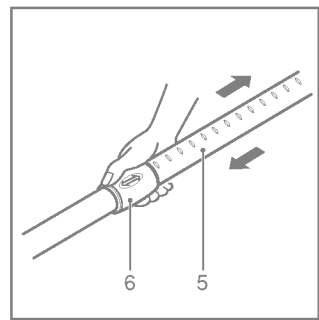
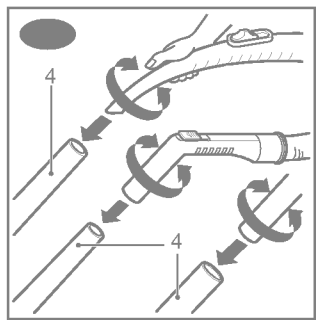
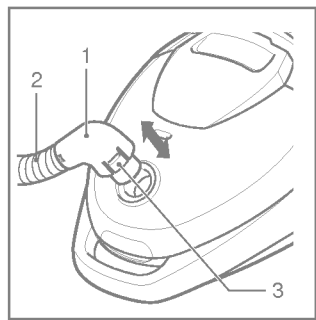
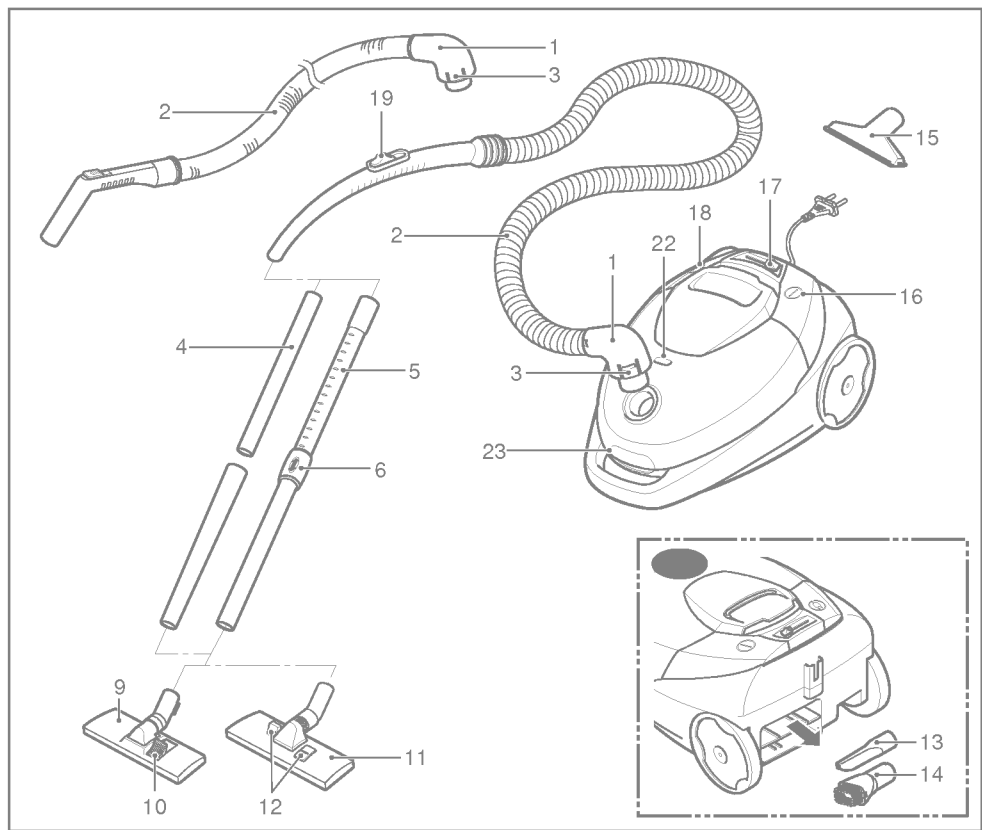
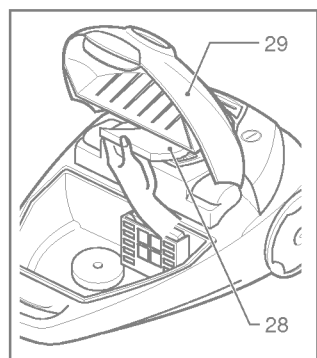
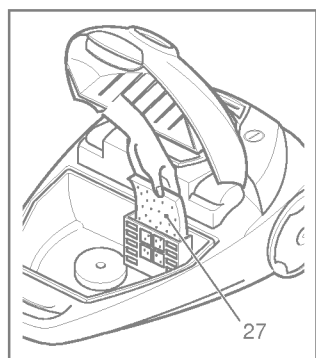
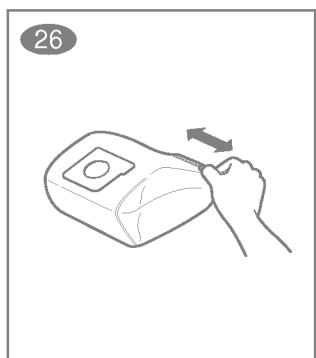
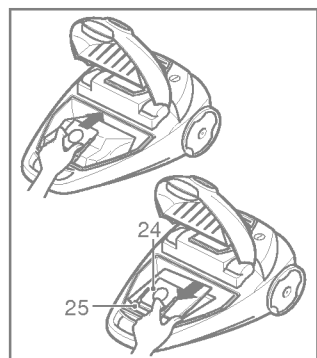
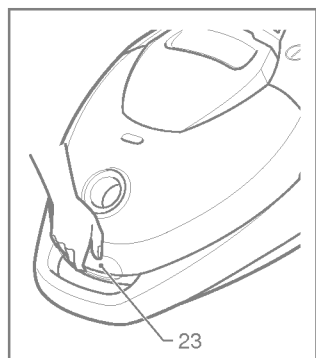
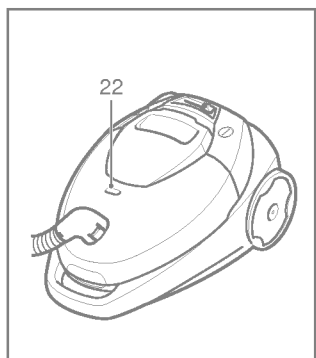
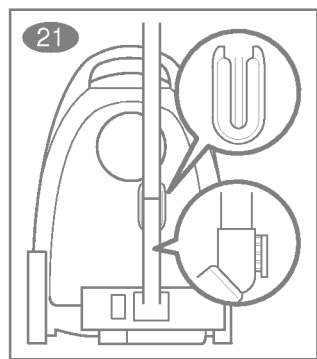
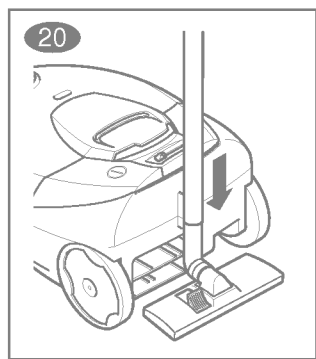
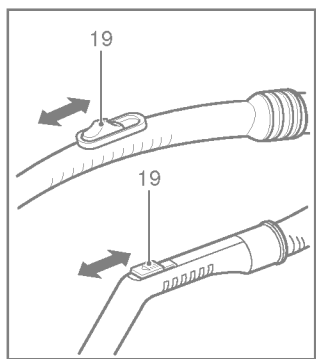
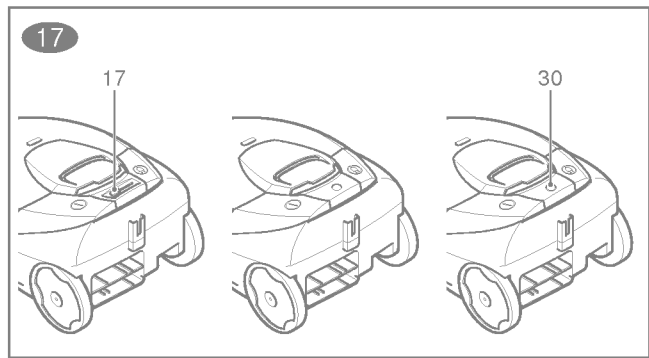
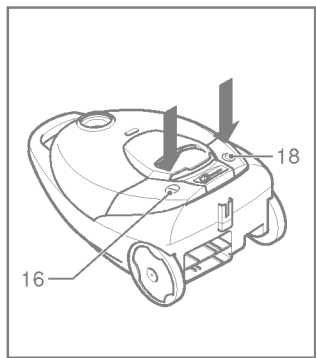


V-C3440NB/ND/NT/NBV/NDV/NTV
V-C3440SB/SD/ST/SBV/SDV/STV
V-C3440NB/ND/NT/NBV/NDV/NTV







Az Ön biztonságát célzó információk

Kérjük, olvassa végig az alábbi leírást, amely fontos útmutatót tartalmaz a készülék biztonságára, használatára és karbantartására vonatkozóan.

A készülék megfelel a következő EU-irányelvek előírásainak: 73/23/EWG, 93/68/EWG irányelv, amely az alacsony feszültségre vonatkozik, 89/336/EWG irányelv, amely az elektromágneses öszegegyeztetetőségre vonatkozik.

- Soha ne hagyja, hogy a gyerekek felügyelet nélkül használják a készüléket.
- Ne használja a készüléket, ha a hálózati kábel sérült vagy hibás.
- Ha a hálózati kábel sérült, azt csak egy jogosult LG Electronics karbantartási szakember cserélheti, mivel javításához speciális eszközökre van szükség.
- Mindig kapcsolja ki a porszívót, mielőtt:
 - kicserélné a porzsákat
 - kicserélné vagy megtisztítaná a szűrőket.
- **Ha nincs porzsák behelyezve, a fedél nem csukható vissza. Kérjük, ne csukja be erővel!**
- Ne porszívózzon gyúlékony vagy robbanékony anyagokat (folyadékokat vagy gázokat).
- Ne porszívózzon forró hamut, parazsat vagy éles tárgyakat.
- Ne porszívózzon vizet vagy más folyadékot.

A készülék használata

A gégecső csatlakoztatása

A gégecsőn (2) lévő felső rész (1) végét nyomja a porszívón található csatlakozási helybe.

A gégecső eltávolításához nyomja meg a felső részen található gombot (3), majd húzza felfelé a csövet.

A csövek összeszerelése

(a típus függvényében)

- **Fém vagy műanyag cső (4)**
 - Enyhe csavarással illessze össze a két csövet.
- **Teleszkópos cső (5)**
 - Fogja meg a rugós zárat(6)
 - Hőzza ki a csövet a kívánt hosszra.
 - Záráshoz engedje fel a rugós zárat.

A nagy szívófej és a kiegészítő tartozékok használata (típus függvényében) Illessze a nagy szívófejet a cső végére.

- **A kétállású fej** egy pedállal (10) vagy két pedállal (12) van ellátva, mely lehetővé teszi a fej állásának módosítását a tisztítandó padló típusnak megfelelően. **Kemény padló-állás** (padlólap, parketta...). A kefe leengedéséhez nyomja meg a pedált. **Padlószőnyeg vagy szőnyeg-állás.** A kefe felemeléséhez nyomja meg a pedált.
- **Tartozék keskeny rések porszívózásához (13)**
Az olyan egyébként elérhetetlen helyeken való porszívózáshoz, mint egy ablakkeret vagy egy mélyedés a falban.
- **Portalanító kefe (14)**
Képkerekek, bútorélek, könyvek és más egyenetlen tárgyak porszívózásához.
- **Bútorszövet porszívózására alkalmas szívófej (15)**
Bútorszövet, matracok, stb. porszívózásához.

Áram alá helyezés és használat

Húzza ki a kívánt hosszra a hálózati kábelt és csatlakoztassa a dugaszolóaljzatba.

A porszívó bekapcsolásához nyomja meg a gombot (16). Kikapcsolásához ismét nyomja meg a gombot (16).

A teljesítményszint módosítása

- Amennyiben az Ön készüléke elektronikus változtatható teljesítmény-szabályozóval (17) van ellátva, megválaszthatja a feladatnak megfelelő teljesítményt. Minél inkább jobbra csúsztatja a gombot, annál nagyobb lesz a szívási erő.
- A gégecső fogantyúján található egy kézi levegőáram-szabályozó (19), mely lehetővé teszi a szívás-szint rövid ideig tartó csökkentését (a típus függvényében).
- **Max teljesítmény gomb(opcionális):** A gomb (30) lenyomásával 10 másodpercig a normál erőnél nagyobb szívóerőt alkalmazhat. Az üzemmód automatikusan visszaáll az eredetire.

Várakozási rendszer (20)

A porszívózás közbeni rövid leállásokhoz, például egy kis bútor darab vagy szőnyeg elmozdításakor, használja a Várakozási rendszert a gégecső és a szívófej megtámasztásához.

- Csúsztassa a nagy szívófejhez erősített kampót a készülék hátulján lévő nyílásba.

Szállítás és tárolás (21)

A készülék kikapcsolása és áramtalanítása után a vezeték automatikus visszatekeréséhez nyomja meg a gombot (18).

A készülék függőlegesen helyzetben mozgatható vagy tárolható a nagy szívófejen lévő kampónak a készülék alsó részén található bilincsbe való csúsztatásával.

A porzsák cseréje

A porzsák cseréjére akkor van szükség, amikor a porszívót maximális teljesítményre állítottuk és a szívófejet felemeltük a padlóról, de a "porzsák megtelt" ellenőrző ablak (22) teljesen piros, vagy ha érzi, hogy csökkent a porszívó szívóhatása.

Még ha a porzsák ezen a ponton nem is tűnik megteltnek, akkor is ki kell cserélni.

Lehetséges, hogy a nagy mennyiségű nagyon finom portól a porzsák pórusai eltömődtek.

- Kapcsolja ki és áramtalanítsa a készüléket.
- Nyissa fel a fedelet a retesz felemelésével. (23)

Az Ön készüléke vagy papír porzsákat vagy textil porzsákat (26) tartalmaz (a típus függvényében)

- Fogja meg a porzsákat a merevített résznél és húzza ki. Távolítsa el a zsákokat és dobja el.
- Új zsák behelyezéséhez tolja az új zsák (24) papírperemét a zsáktartóba (25) addig, amíg tovább már nem megy.

Ha az Ön készüléke textil porzsákat tartalmaz, szintén a fenti utasítások szerint járjon el.

Ürítse ki és helyezze vissza (26). Ne mossa ki.

A motor szűrőjének tisztítása

A motor szűrője a készülék belsejében található a porzsák és a motor között. Minden alkalommal, amikor kicseréli a levegő kimeneti nyílása előtt található szűrőt, azt javasoljuk, hogy távolítsa el a motor szűrőjét (27) és enyhe ütögetéssel tisztítsa meg a portól, majd helyezze vissza a porszívóba.

A levegőnyílás előtti szűrők cseréje

Az Ön által választott típustól függően a készülék különböző típusú szűrőkkel van felszerelve: habszűrő, elektrosztatikus szűrő vagy szagmentesítő faszén szűrő (28).

- Ezeknek a szűrőknek a cseréjéhez a retesz (23) felhúzásával nyissa ki a szűrő fedelet (29), majd cserélje ki a szűrőket.

- A habszűrőt enyhe ütögetéssel rendszeresen meg kell tisztítani a portól.
- Az elektrosztatikus szűrőt vagy a szagmentesítő faszén szűrőt rendszeresen kell cserélni (körülbelül minden hatodik zsákcserénél).

Mi a teendő, ha a készülék nem működik?

Ellenőrizze, hogy a készülék helyesen van-e csatlakoztatva a hálózati áramforráshoz és hogy a dugaszolóaljzat működik-e.

Mi a teendő, ha a szívási teljesítmény csökken?

- Kapcsolja ki és áramtalanítsa a készüléket.
- Ellenőrizze, hogy a csövek, a gégecső és a szívófej nincs-e eldugulva.
- Ellenőrizze, hogy a porzsák nincs-e megtelve. Amennyiben szükséges, cserélje ki.
- Ellenőrizze, hogy a levegőnyílás előtti szűrő nincs-e eldugulva. Cserélje ki, ha szükséges.

MŰSZAKI ADATOK

Megnevezés : LG V-C344*N**, V-C344*S**, V-C346*N** porszívó

Forgalmazó : LG Electronics magyar Kft.

1097 Budapest, Könyves kálmán krt. 3/A.

Származási hely : Korea

Tápfeszülteség : 230V/50Hz

Teljesítmény max : 1500W/1600W(BOOSTER POWER = V-C346*N**)

Kapacitás : 2. 4 l

Tömeg : 4kg

Hangteljesítményszint : 79dB(A)

Mérete : 287 x 419 x 242 mm

KERMI eng. száma : 2001/4-00303.

(the Hungarian homologation number)

Informace pro vaši bezpečnost

Přečtěte si, prosím, všechny následující informace, které obsahují důležité pokyny pro bezpečnost, užívání a řdržbu zařízení.

Toto zařízení odpovídá následujícím direktivám EC: - 73/23/EEC, 93/68/EEC - Direktiva pro nízké napětí 89/336EEC Direktiva EMC.

- Nikdy nedovolte dětem používat zařízení bez dozoru.
- Nepoužívejte zařízení, pokud je napájecí kabel poškozen nebo vadný.
- Pokud je napájecí kabel poškozen, musí být vyměněn autorizovaným servisním střediskem LG Electronics, jelikož jsou k opravě potřebné zvláštní nástroje.
- Vysavač vždy vypněte před:
 - výměnou prachového sáčku,
 - výměnou nebo čištěním filtrů.
- Pokud není vložen prachový sáček, kryt nelze zavřít. Nepoužívejte sílu!
- Neodsávejte hořlavé nebo výbušné látky (kapalné nebo plynné).
- Nevysávejte žhavá popel, uhlíky, ani ostré předměty.
- Nevysávejte vodu nebo jiné kapaliny.

Návod k použití

Připojení ohebné trubice

Zatlačte konec hlavice (1) ohebné trubice (2) do připojovacího bodu na vysavači.

Pro odstranění ohebné trubice z vysavače stiskněte tlačítko (3) umístěné na hlavici, pak zatáhněte vzhůru.

Sestavení trubic

(v závislosti na modelu)

- **Plastové nebo kovové trubice (4)**
 - Spojte k sobě dvě trubice jemným zakroucením.
- **Teleskopická trubice (5)**
 - Přidržte pružnou západku(6)
 - Vytáhněte trubici do požadované délky.
 - Uvolněte pružnou západku tak aby zapadla do původní polohy.

Užívání čistící hlavice a přídatných nástavců (v závislosti na modelu) Upevněte velkou čistící hlavici na konec trubice.

- **Dvoupolohová hlavice** je vybavena pedálem (10) nebo dvěma pedály (12), které dovolují měnit polohu podle typu čištěného povrchu. **Poloha pro pevné podlahy** (dlaždice, parkety, podlahyš). Stiskněte pedál pro vysunutí kartáče. **Poloha pro koberce nebo rohože.** Stiskněte pedál pro zatažení kartáče.
- **Nástroj pro štěrby (13)**

Pro vysávání v těchto obvykle nepřístupných místech, tj. pro dosažení na pavučiny nebo pod pohovku.
- **Prachový štětec (14)**

Pro vysávání rámu obrazů, listů nábytku, knih a jiných nerovných objektů.
- **Nástavec pro čalounění (15)**

Pro vysávání čalounění, matrací, atd.

Jak zapojit a užívat

Vytáhněte napájecí kabel na požadovanou délku a zasuňte do zásuvky.

Stiskněte tlačítko (16) pro zapnutí vysavače. Pro jeho zastavení stiskněte tlačítko (16) znovu.

Nastavení výkonu

- Vaše zařízení je vybaveno elektronickým voličem výkonu (17), takže můžete zvolit výkon odpovídající požadované činnosti.
- Držák ohebné trubice má ruční regulátor proudění vzduchu (19), který umožňuje mírně snižovat řroveň nasávání (v závislosti na modelu).
- **Posilovač:** Pokud stisknete tlačítko posilovače (30), můžete používat výkon zvýšený proti normálnímu výkonu po dobu 10 sekund. Provozní režim se vrátí zpět automaticky.

Systém parkování (20)

Při krátkých přestávkách během vysávání, například pro odsunutí malého kusu nábytku nebo koberce, použijte [Parkovací systém] pro podepření trubice a čistící hlavice..

- Vsuňte hák připojený k velkému čistícímu nástroji a zasuňte jej do otvoru na zadní straně přístroje.

Nošení a skladování (21)

Máte-li zařízení vypnuto a odpojeno, stiskněte tlačítko (18) pro automatické navinutí kabelu.

Vaše zařízení můžete přesouvat nebo skladovat ve svislé poloze po zasunutí háku na velké čisticí hlavě do otvory na spodní straně zařízení.

Výměna prachového sáčku

Prachový sáček je třeba vyměnit, pokud je vysavač nastaven na maximální výkon a hlavice je zvednuta od podlahy, ale ukazatel Ňsáček plný (22) je zcela zbarven červeně.

Rovněž v případě, že se sáček nejeví plným v tomto stavu, je třeba jej vyměnit.

To může být způsobeno tím, že velmi jemný prach ucpe přry sáčku.

- Vypněte zařízení a odpojte jej.
- Otevřete kryt zatažením za kličku (23) a zdvižením vzhůru.

Vaše zařízení je vybaveno buď papírovým prachovým sáčkem nebo plátěným prachovým sáčkem (26) (v závislosti na modelu)

- Uchopte prachový sáček za držadlo a zatáhněte. Vyměňte sáček a zahodte jej.
- Zatlačte na doraz kartážnovou podpěru nového sáčku (24) do otvoru pro sáček (25).

Pokud je ve vašem zařízení plátěný prachový sáček, postupujte podle stejných pokynů jako výše.

Vyprázdněte jej a vyměňte (26). Nemyjte jej.

Čištění filtru motoru

Filtr motoru je umístěn uvnitř zařízení mezi prachovým sáčkem a motorem. Vždy, když vyměňujete vzduchový výstupní filtr, doporučujeme vám vyjmout filtr motoru (25) a vyčistit jej poklepáním pro odstranění nečistot a vrátit zpět do vysavače.

Výměna výstupních vzduchových filtrů

V závislosti na zvoleném modelu je vaše zařízení vybaveno různými typy filtrů: pěnovým filtrem, elektrostatickým filtrem nebo protizápachovým uhlíkovým filtrem (28).

- Pro výměnu těchto filtrů otevřete kryt filtru (29) zatažením za kličku (23) a pak vyměňte tyto filtry.
- **Pěnový filtr** je třeba pravidelně čistit poklepáním pro odstranění nečistot.
- **Elektrostatický filtr nebo protizápachový uhlíkový filtr** je třeba pravidelně měnit (přibližně po každých 6 výměnách sáčku).

Co dělat, pokud zařízení nepracuje?

Zkontrolujte, jestli je zařízení správně zapnuto a jestli je zásuvka v pořádku.

Jak postupovat, pokud se snižuje výkon odsávání?

- Zastavte zařízení a odpojte jej.
- Zkontrolujte, jestli nejsou trubice, ohebné hadice a čisticí nástavce ucpany.
- Zkontrolujte, není-li prachový sáček plný. Vyměňte jej, pokud je to nutné.
- Zkontrolujte, jestli není výstupní vzduchový filtr ucpan. Vyměňte jej, pokud je to nutné.

Information for your safety

Please read all the following information, which contains important instructions for the safety, the use and the maintenance of the appliance.

This appliance complies with the following EC Directives: -73/23/EEC, 93/68/EEC-Low Voltage Directive-89/336EEC-EMC Directive.

- Never allow children to use the appliance unsupervised.
- Do not use the appliance if the mains lead is damaged or faulty.
- If the mains lead is damaged, it must be replaced by an approved LG Electronics Service Agent as special tools are needed to repair it.
- Always switch the vacuum cleaner off before:
 - changing the dust bag
 - changing or cleaning the filters.
- **If no dust bag is inserted, the cover cannot be closed. Please do not close it by force!**
- Do not vacuum flammable or explosive substances (liquids or gases).
- Do not vacuum hot ash, embers or sharp objects.
- Do not vacuum water or other liquids.

How to Use

Connecting the flexible hose

Push the end of the head(1) on the flexible hose(2) into the attachment point on the vacuum cleaner.

To remove the flexible hose from the vacuum cleaner, press on the button(3) situated on the head, then pull upwards.

Assembling the tubes

(depending on model)

- **Metal or plastic tube(4)**
 - Fit together the two tubes by twisting slightly.
- **Telescopic tube(5)**
 - Hold spring latch (6)
 - Pull out the tube to required length.
 - Release spring latch to lock.

Using the cleaning head and Accessory Nozzles(depending on model) Fit the large cleaning head onto the end of the tube.

- **The 2 position head** is equipped with a pedal(10) or two pedals(12) which allows you to alter its position according to the type of floor to be cleaned. **Hard floor position** (tiles, parquet floors...). Press on the pedal to lower the brush. **Carpet or rug position.** Press on the pedal to lift the brush up.
- **Crevice Tool(13)**
For vacuuming in those normally inaccessible places like a window frame or a crevice in the wall.
- **Dusting brush(14)**
For vacuuming picture frames, furniture outlines, books and other uneven objects.
- **Upholstery Nozzle (15)**
For vacuuming upholstery, mattresses, etc.

How to plug in and use

Pull out the mains lead to the desired length and plug into the socket.

Press button(16) to start the vacuum cleaner.

To stop it press the button(16) again.

Adjusting the power level

- If your appliance is equipped with an electronic variable power control(17), you can choose the power appropriated for the task. The more you slide the button towards the right, the greater the suction power.
- The flexible hose handle has a manual air flow regulator(19) which allows you to briefly reduce the suction level(depending on model).
- **Booster:** If you push the booster button(30), you can use higher power than normal power for 10 seconds. The mode returns to the previous one automatically.

Park-System(20)

For short breaks during vacuuming, for example to move a small piece of furniture or a rug, use the [Park system] to support the flexible hose and cleaning head.

- Slide the hook attached to the large cleaning tool into the slot on the rear of the appliance.

Carrying and storage(21)

When you have switched off and unplugged the appliance, press the button(18) to automatically rewind the cord.

You can move or store your appliance in a vertical position by sliding the hook on the large cleaning head into the clip on the underside of the appliance.

Changing the dust bag

The dust bag needs changing when the cleaner is set to maximum power and the cleaner head is off the floor but the “bag full” indicator window(22) is completely coloured red.

Even if the dust bag does not appear to be full at this stage, it should be changed.

It could be that a great deal of fine dust has clogged up the pores of the dust bag.

- Turn off the appliance and unplug it.
- Open the cover by pulling the latch(23) and lifting it up.

Your appliance is equipped with either a paper dust bag or a fabric dust bag(26) (depending on model)

- Take hold of the dust bag by the handle and pull. Remove the bag and throw it away.
- To refit a new bag, push the cardboard support of a new bag(24) into the bag mount(25) until it will go no further.

If your appliance is fitted with a fabric dust bag follow the same instructions as above.

Empty it and replace it(26). Do not wash it.

Cleaning the motor filter

The motor filter is situated inside the appliance between the dust bag and the motor. Each time that you change the air outlet filter we advise you to remove the motor filter(27) and to clean it by tapping to remove the dirt and then replacing it in the vacuum cleaner.

Changing the air outlet filters

Depending on the model you have chosen, your appliance is equipped with different types of filters : foam filter or electrostatic filter or anti-odor charcoal filter(28).

- To change these filters, open the filter cover(29) by pulling the latch(23) and then, change these filters.
- **The foam filter**, should be cleaned regularly by tapping it to remove the dirt.
- **The electrostatic filter or anti-odor charcoal filter** should be changed regularly (approximately every 6 bag changes).

What to do if your appliance does not work

Check that the appliance is correctly plugged in and that the electrical socket is working.

What to do when the suction performance reduces?

- Stop the appliance and unplug it.
- Check that the tubes, flexible hose and cleaning tool are blocked or not.
- Check that the dust bag is full or not. Replace if necessary.
- Check that the air outlet filter is blocked or not. Replace if necessary.



LG Electronics Inc.