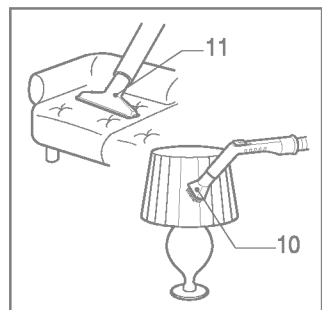
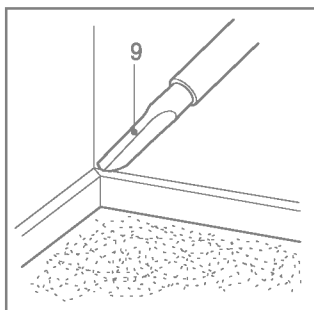
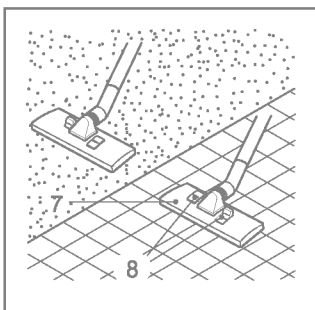
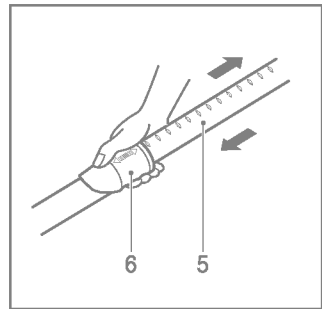
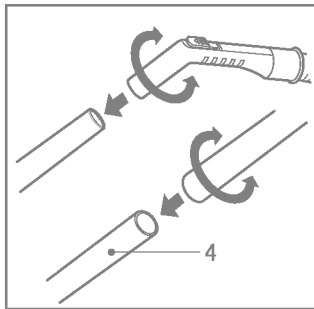
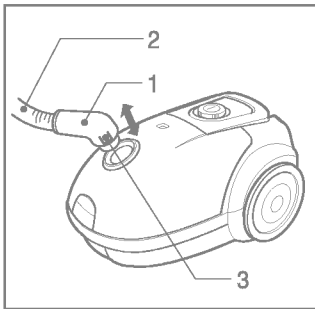
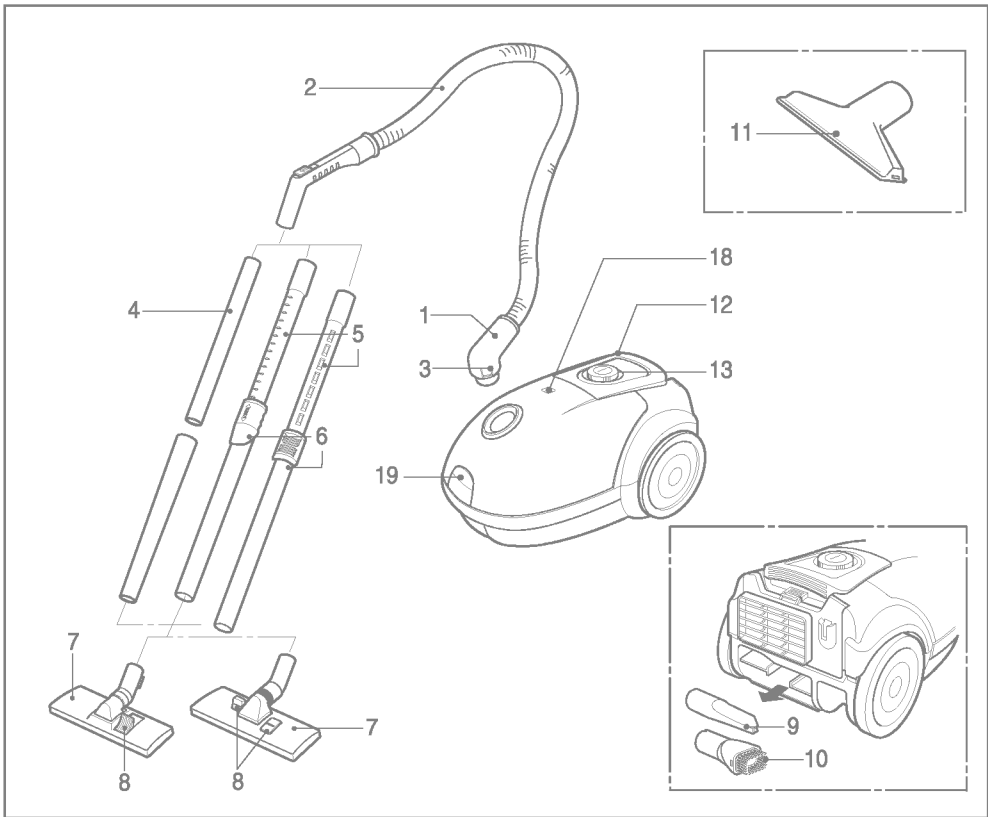
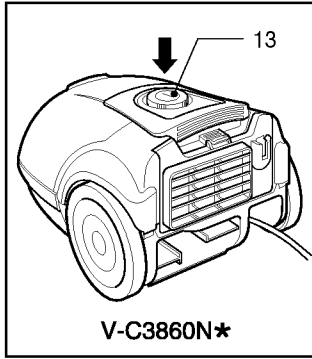
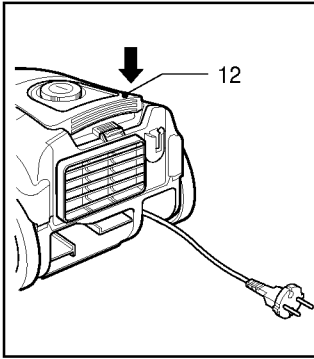


V-C3860ND/NT  
V-C3860RT/RDR/RDS/RDB/RTV

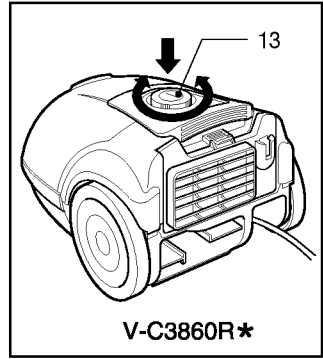
E | English  
F | Français  
N | Nederlands  
D | Deutsch

LG Service Hotline Tel. : 0180-378423 (0180-LGSERVICE)

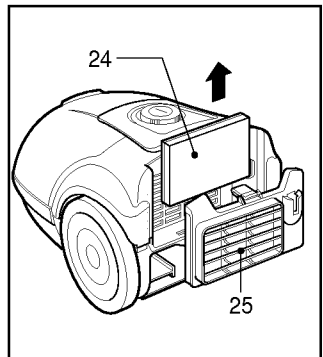
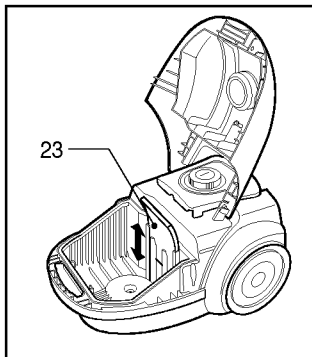
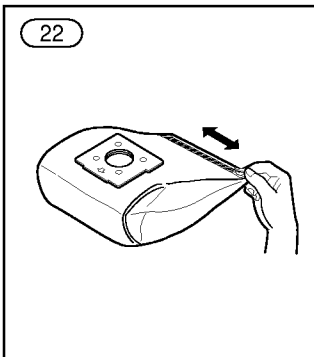
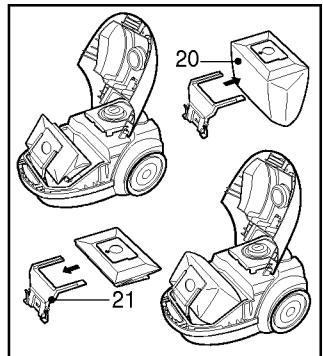
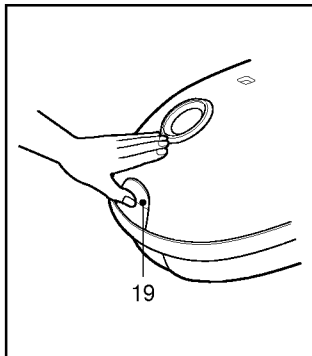
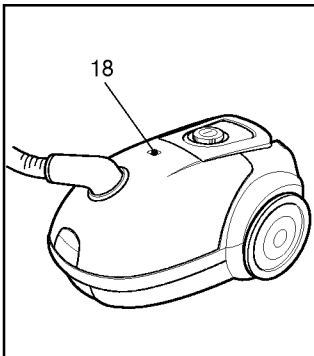
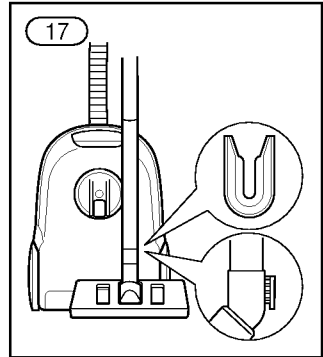
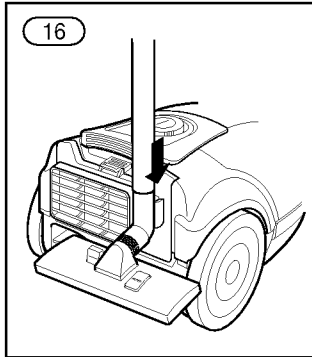
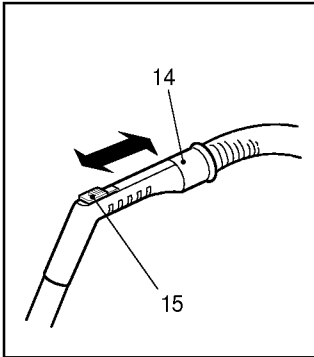




V-C3860N\*



V-C3860R\*



## Information for your safety

Please read all the following information, which contains important instructions for the safety, the use and the maintenance of the appliance.

This appliance complies with the following EC Directives: -73/23/EEC, 93/68/EEC-Low Voltage Directive-89/336EEC -EMC Directive.

- Never allow children to use the appliance unsupervised.
- Do not use the appliance if the supply cord is damaged or faulty.
- If the mains lead is damaged, it must be replaced by an approved LG Electronics Service Agent in order to avoid a hazard.
- Always switch the vacuum cleaner off before :
  - changing the dust bag.
  - changing or cleaning the filters.
- **If no dustbag is inserted, the cover cannot be closed. Please do not use force!**
- Do not vacuum flammable or explosive substances(liquids or gases).
- Do not vacuum hot ash, embers etc. nor sharp objects.
- Do not vacuum water or other liquids.

## How to Use

### Connecting the flexible hose

Push the end of the head(1) on the flexible hose(2) into the attachment point on the vacuum cleaner.

To remove the flexible hose from the vacuum cleaner, press on the button(3) situated on the head, then pull upwards.

### Assembling the tubes

(depending on model)

- **Metal tube(4)**
  - Fit together the two tubes by twisting slightly.
- **Telescopic tube(5)**
  - Push spring latch(6) forward.
  - Pull out tube to required length.
  - Release spring latch to lock.

### Using the cleaning head and Accessory

**Nozzles** (depending on model)

Fit the large cleaning head onto the end of

the tube.

- **The 2 position head(7)** is equipped with a pedal(8) which allows you to alter its position according to the type of floor to be cleaned.

**Hard floor position**(tiles, parquet floors...). Press on the pedal to lower the brush.

**Carpet or rug position.** Press on the pedal to lift the brush up.

- **Crevice Tool(9)**

For vacuuming in those normally inaccessible places i.e. reaching cobwebs, or down the side of a sofa!

- **Dusting brush(10)**

For vacuuming picture frames furniture outlines, books and other uneven objects.

- **Upholstery Nozzle(11)**

For vacuuming upholstery, mattresses, etc. The thread collectors help to pick up the threads and fluff.

### How to plug in and use

Pull out the supply cord to the desired length and plug into the socket.

Press button (13) to start the vacuum cleaner. To stop it press the button (13) again.

### Adjusting the power level

- If your appliance is equipped with an electronic variable power control(13), you can choose the power appropriated for the task. (depending on model)
- The flexible hose handle(14) has a manual air flow regulator(15) which allows you to briefly reduce the suction level.

### Park-System(16)

For short breaks during vacuuming, for example to move a small piece of furniture or a rug, use the 「Park system」 to support the flexible hose and cleaning head.

- Slide the hook attached to the large cleaning tool into the slot on the rear of the appliance.

### Storage(17)

When you have switched off and unplugged the appliance, press on the handle (12) to automatically rewind the cord.

You can move or store your appliance in a vertical position by sliding the hook on the large cleaning head into the clip on the underside of the appliance.

### Changing the dust bag

The dustbag needs changing when the cleaner is set to maximum power and the cleaner head is off the floor but the "bag full" indicator window(18) is completely coloured red.

Even if the dustbag does not appear to be full at this stage, it should be changed. It could be that a great deal of very fine dust has clogged up the pores of the dust bag.

- Turn off the appliance and unplug it.
- Open the cover by pressing the hook(19) and lifting it up until it snaps into place.

Your appliance is equipped with either a paper dust bag (20) or a fabric dust bag (22)(depending on model).

- Take hold of the dust bag by the handle and pull. Remove the bag and throw it away.
- To refit a new bag push the cardboard support of a new bag into the bag mount (21)until it will go no further.

**If your appliance is fitted with a fabric dust bag** follow the same instructions as above.

Empty it and replace it(22). Do not wash it.

**Note:** as the appliance is fitted with a safety device which checks that the bag is in place you cannot close the lid if the bag is not fitted correctly.

### Cleaning the motor filter

The motor filter is situated inside the appliance between the dust bag and the motor. Each time that you change the air outlet filter we advise you to remove the motor filter(23)and to clean it by tapping to remove the dirt and then replacing it in the vacuum cleaner.

### Changing the air outlet filters

Depending on the model you have chosen your appliance is equipped with different types of filters : foam filter or electrostatic filter or anti-odour charcoal filter(24).

- To change these filters remove the cover of the filter compartment(25) situated at the rear of the appliance.
- **The foam filter** should be cleaned regularly by tapping it to remove the dirt.
- **The electrostatic filter or anti-odor charcoal filter** should be changed regularly. (approximately every 6 bag changes)

### What to do if your appliance does not work?

Check that the appliance is correctly plugged in and that the electrical socket is working.

### What to do when the suction performance reduces?

- Stop the appliance and unplug it.
- Check that the tubes, flexible hose and cleaning tool are not blocked.
- Check that the dust bag is not full. Replace if necessary.
- Check that the air outlet filter is not blocked. Replace if necessary.

## Informations de sécurité

Veuillez lire attentivement les informations suivantes. Elles contiennent des instructions importantes concernant la sécurité, l'utilisation et l'entretien de cet appareil.

Cet appareil est conforme aux Directives européennes suivantes: -73/23/CEE, 93/68/CEE concernant la basse tension, 89/336CEE concernant la compatibilité électromagnétique.

- N'autorisez jamais un enfant à utiliser l'appareil sans surveillance.
- N'utilisez pas l'appareil si le câble de branchement est endommagé ou défectueux.
- Si le câble de branchement est endommagé, il convient de le faire remplacer par un technicien agréé par LG Electronics, étant donné que des outils spécifiques sont requis pour ce faire.
- Eteignez toujours l'aspirateur avant de:
  - remplacer le sac à poussière
  - remplacer ou nettoyer les filtres.
- **Il est impossible de fermer le couvercle en l'absence d'un sac à poussière. N'essayez pas de forcer pour le fermer!**
- N'aspirez pas de substances inflammables ou explosives (liquides ou gaz).
- N'aspirez pas de cendres chaudes, braises ou objets acérés.
- N'aspirez pas d'eau ou autres liquides.

## Utilisation

### Raccordement du flexible d'aspiration

Enfoncez l'extrémité de l'embout (1) du flexible (2) dans l'orifice de raccordement de l'aspirateur.

Pour détacher le flexible de l'aspirateur, enfoncez le bouton (3) situé sur l'embout, puis tirez vers le haut.

### Assemblage des tuyaux

(en fonction du modèle)

- **Tuyau en métal (4)**

- Emmanchez les deux tuyaux en tournant doucement.

- **Tuyau télescopique (5)**

- Tenez le loquet de ressort (6).
- Tirez le tuyau à la longueur souhaitée.
- Relâchez le loquet pour verrouiller.

### Utilisation du suceur principal et des accessoires (en fonction du modèle)

Fixez le grand suceur sur l'extrémité du tuyau.

- **Le grand suceur à 2 positions (7)** est muni d'un levier (8) permettant de modifier la position de la brosse en fonction de la nature du sol à nettoyer.

**Position pour sols durs** (carrelages, parquet...). Appuyez sur le levier pour abaisser la brosse.

**Position pour tapis ou carpettes.** Appuyez sur le levier pour relever la brosse.

- **Suceur plat (9)**

Pour l'aspiration d'endroits inaccessibles tels que les châssis de fenêtres ou des crevasses dans le mur.

- **Brosse à meubles (10)**

Pour l'aspiration de cadres, profils de meubles, livres et autres objets non planes.

- **Suceur à coussins (11)**

Pour l'aspiration de meubles capitonnés, matelas, etc.

### Branchement et utilisation

Tirez le câble de branchement à la longueur souhaitée et insérez la fiche dans la prise.

Enfoncez le bouton (13) pour mettre l'aspirateur sous tension.

Appuyez à nouveau sur le bouton (13) pour l'arrêter.

### Réglage de la puissance d'aspiration

- Si votre appareil est équipé d'un régulateur électronique de puissance (13), vous pouvez adapter la puissance d'aspiration à la tâche en question. (en fonction du modèle)
- La poignée (14) du flexible d'aspiration est munie d'un régulateur d'air manuel (15) qui permet de diminuer ponctuellement la puissance d'aspiration.

## Système de 'parking' (16)

Lors de brèves interruptions du travail, par exemple pour déplacer de petites pièces de mobilier ou des carpettes, utilisez le système de 'parking' pour suspendre le flexible d'aspiration et le suceur.

- Glissez le clip fixé au grand tuyau d'aspiration dans la glissière prévue à l'arrière de l'appareil.

## Rangement (17)

Une fois que vous avez éteint et débranché l'appareil, enfoncez le poignée (12) pour enrouler automatiquement le cordon. Vous pouvez transporter ou ranger votre appareil en position verticale en faisant glisser le clip fixé au grand suceur dans la glissière prévue sous l'appareil.

## Remplacement du sac à poussière

Si le témoin de niveau de remplissage du sac (18) est entièrement rouge alors que la puissance d'aspiration est réglée au maximum et que le suceur est soulevé du sol, le sac à poussière doit être remplacé. Même si le sac ne semble pas encore plein à ce moment, il convient de le remplacer. Il se peut en effet que de grandes quantités de poussière fine obstruent les pores du sac à poussière.

- Eteignez l'appareil et débranchez-le.
- Ouvrez le couvercle en tirant sur le loquet (19) et en le soulevant. Votre appareil est équipé soit d'un sac en papier (20) soit d'un sac en tissu (22) (en fonction du modèle)
- Saisissez le sac par la poignée et tirez. Retirez le sac et jetez-le.
- Pour installer un nouveau sac, pressez la patte en carton du nouveau sac (20) à fond dans le support (21).

**Si votre appareil est équipé d'un sac en tissu**, suivez les mêmes instructions que ci-dessus. Videz le sac et remettez-le en place (22). Ne le lavez pas.

**Note** ; l'appareil étant muni d'un dispositif de sécurité «présence de sac», vous ne pouvez pas fermer le capot si le sac n'est pas correctement en place.

## Nettoyage du filtre du moteur

Le filtre du moteur est situé à l'intérieur de l'appareil, entre le sac à poussière et le moteur. Chaque fois que vous remplacez le filtre d'aspiration, nous vous recommandons de retirer le filtre du moteur (23) et de le nettoyer en letapotant pour enlever la saleté, puis de le replacer dans l'appareil.

## Remplacement du filtre d'aspiration

En fonction du modèle que vous avez choisi, votre appareil peut être équipé de différents types de filtres: filtre en mousse, filtre électrostatique ou filtre anti-odeurs au charbon actif (24).

- Pour remplacer ces filtres, ôtez le couvercle du compartiment du filtre (25) situé à l'arrière de l'appareil, en soulevant le petit verrou.
- **Le filtre en mousse** doit être nettoyé régulièrement en le tapotant pour enlever la saleté.
- **Le filtre électrostatique ou filtre anti-odeurs au charbon actif** doit être remplacé régulièrement (environ tous les 6 sacs à poussière).

### Que faire si votre appareil ne fonctionne pas?

Vérifiez si l'appareil est correctement branché et que la prise électrique fonctionne.

### Que faire si les performances d'aspiration diminuent?

- Eteignez l'appareil et débranchez-le.
- Vérifiez si les tuyaux, le flexible d'aspiration et le suceur ne sont pas encombrés.
- Vérifiez si le sac à poussière n'est pas rempli. Remplacez-le si nécessaire.
- Vérifiez si le filtre d'aspiration n'est pas bloqué.  
Remplacez-le si nécessaire.

## Informatie voor uw veiligheid

Gelieve alle hiernavolgende informatie met belangrijke instructies voor de veiligheid, gebruik, en onderhoud van dit toestel te lezen. Dit toestel is conform de volgende EU-directieven: -73/23/EEC, 93/68/EEC-Laagspanning Directieve-89/ 336EEC-EMC Directieve.

- Laat nooit kinderen zonder toezicht dit toestel gebruiken.
- Gebruik het toestel niet als het netsnoer beschadigd of defect is.
- Als het netsnoer beschadigd is, moet u het laten vervangen door een erkend LG Electronics Service Agent aangezien hiervoor speciaal gereedschap is vereist.
- Schakel de stofzuiger altijd uit voordat u:
  - de stofzak vervangt.
  - de filters vervangt of schoonmaakt.
- **Als er geen stofzak in de stofzuiger is geïnstalleerd, kunt u het deksel niet sluiten. Forceer het deksel niet!**
- Zuig geen ontvlambare of explosieve stoffen op (vloeistoffen of gassen).
- Zuig geen warme as, houtskool of scherpe voorwerpen op.
- Zuig geen water of andere vloeistoffen op.

## Gebruik

### Zuigslang aansluiten

Duw het uiteinde van de kop (1) op de slang (2) in het bevestigingspunt op de stofzuiger. Om de slang te verwijderen van de stofzuiger, druk op de knop (3) op de kop, en trek vervolgens de slang omhoog.

### Buizen monteren

(afhankelijk van het model)

- **Metalen buis (4)**
  - Draai de twee buizen in elkaar.
- **Telescopische buis (5)**
  - Houd de veer vast (6).

- Trek de buis uit tot de gewenste lengte.
- Laat het veerslot los om de buis te vergrendelen.

### Gebruik van schoonmaakkop en accessoire-mondstukken (afhankelijk van het model)

Installeer de grote schoonmaakkop op het uiteinde van de buis.

- **De kop met 2 standen (7)** is uitgerust met een pedaal (8), waarmee u de stand kunt instellen naar gelang van het type van de vloer die u wilt stofzuigen.

**Stand harde vloer** (tegels, parketvloeren...).

Duw op de pedaal om de borstel naar buiten te brengen.

**Stand karpert of tapijt.** Duw op de pedaal om de borstel in te trekken.

- **Hulpstuk voor spleten (9)**

Om te stofzuigen in anders ontoegankelijke hoekjes zoals vensterkozijnen of een spleet in de muur.

- **Afstofborstel (10)**

Stofzuigen van kaders van schilderijen of fotos, details in meubels, boeken en andere ongelijke voorwerpen.

- **Bekledingsmondstuk (11)**

Stofzuigen van bekleding, matrassen, enz.

### Aansluiting en gebruik

Trek het netsnoer uit tot de gewenste lengte en steek de stekker in het stopcontact.

Duw op de knop (13) om de stofzuiger in te schakelen.

Duw opnieuw op de knop (13) om de stofzuiger uit te schakelen.

### Vermogen regelen

- Als uw stofzuiger is voorzien van een elektronisch variabele vermogensregeling (13), kunt u het vermogen kiezen dat bij de taak past (afhankelijk van het model).
- Op de slang (14) zit een manuele luchtstroom-regelaar (15) waarmee u het zuigvermogen even kunt doen afnemen.

### Parkeersysteem (16)

Voor korte onderbrekingen tijdens het



stofzuigen, zoals voor het verplaatsen van kleine meubelen of een tapijt, kunt u de slang en de schoonmaakkop ondersteunen met het [Parkeersysteem].

- Schuif de haak van het grote schoonmaakgereedschap in de gleuf op de achterzijde van de stofzuiger.

### Opbergen (17)

Wanneer u de stofzuiger hebt uitgeschakeld en de stekker uit het stopcontact hebt getrokken, drukt u op de knop (12) om het snoer automatisch op te rollen.

U kunt uw stofzuiger in verticale positie verplaatsen of opbergen door de haak op de grote schoonmaakkop in de clip op de onderzijde van de stofzuiger te schuiven.

### Stofzak vervangen

De stofzak is aan vervanging toe wanneer de stofzuiger op maximaal vermogen draait en de schoonmaakkop is van de vloer, maar het indicatorvenster volle stofzak (18) volledig rood is.

Zelfs als de stofzak op dit punt niet vol lijkt, moet u hem vervangen.

Het is mogelijk dat de poriën van de stofzak verstopt zijn met kleine stofdeeltjes.

- Schakel de stofzuiger uit en trek de stekker uit het stopcontact.
- Trek aan de vergrendeling (19) en hef het deksel op om het te openen. Uw stofzuiger werkt met een stofzak van papier (20) of van textiel (22) (afhankelijk van het model).
- Neem de stofzak vast bij het handvat en trek eraan. Verwijder de zak en gooi hem weg.
- Om een nieuwe zak te installeren, duwt u de kartonnen ondersteuning van een nieuwe zak (20) zo ver mogelijk in de zakhouders (21).

**Als uw stofzuiger met een stofzak van textiel werkt,** volg dezelfde instructies als hierboven. Maak de stofzak leeg en vervang hem (22). Was de stofzak niet.

**Opmerking :** aangezien het toestel is uitgerust met een veiligheidsinrichting die controleert of de zak op zijn plaats zit, kunt u het deksel niet sluiten als de zak niet correct is

aangebracht.

### Motorfilter schoonmaken

Het motorfilter zit in de stofzuiger tussen de stofzak en de motor. Wij raden u aan het motorfilter (23) te verwijderen en het schoon te maken door het vuil los te tikken telkens u het luchtuitblaasfilter vervangt. Installeer het vervolgens opnieuw in de stofzuiger.

### Luchtuitblaasfilters vervangen

Afhankelijk van het model dat u hebt gekozen, is uw stofzuiger uitgerust met verschillende typen van filters: schuimfilter, elektrostatisch filter of antigeur-houtskoolfilter (24).

- Om deze filters te vervangen, moet u het deksel van het filtergedeelte (25) aan de achterzijde van het toestel verwijderen door de kleine vergrendeling op te tillen.
- Het schuimfilter moet regelmatig worden schoongemaakt door het vuil los te tikken.
- Het elektrostatische filter of antigeur-koolstoffilter moet regelmatig worden vervangen (ongeveer om de 6 stofzakken).

### Wat kan ik doen als de stofzuiger niet werkt?

Controleer of de stofzuiger goed in het stopcontact steekt en of het stopcontact werkt.

### Wat kan ik doen wanneer het zuigvermogen afneemt?

- Leg de stofzuiger stil en trek de stekker uit het stopcontact.
- Controleer of de buizen, slang en schoonmaakgereedschap niet geblokkeerd zijn.
- Controleer of de stofzak vol is. Vervang de zak indien nodig.
- Controleer of het luchtuitblaasfilter niet geblokkeerd is. Vervang het indien nodig.

## Sicherheitshinweise

Bitte lesen Sie die nachfolgenden Hinweise, da sie wichtige Erklärungen über Sicherheit, Einsatz und Wartung des Geräts enthalten. Dieses Gerät entspricht den folgenden EU-Verordnungen: - Niederspannungsrichtlinien 73/23/EEC, 93/68/EEC, 89/336EEC-EMC.

- Niemals Kinder das Gerät unbeaufsichtigt benutzen lassen.
- Bei Schäden oder Defekten am Netzkabel darf das Gerät nicht verwendet werden.
- Beschädigte Netzkabel müssen von einem LG-Vertragshändler ausgetauscht werden, da zur Reparatur Spezialwerkzeuge benötigt werden.
- Schalten Sie den Staubsauger stets aus, bevor Sie:
  - den Staubbeutel wechseln.
  - den Filter wechseln oder reinigen.
- Solange kein Staubbeutel eingeführt ist, kann der Deckel nicht geschlossen werden! Bitte keine Gewalt anwenden!
- Keinesfalls entflammbare oder explosive Substanzen (Flüssigkeiten oder Gase) saugen.
- Keinesfalls heiße Asche, Glut oder scharfe Gegenstände aufsaugen.
- Keinesfalls Wasser oder Flüssigkeiten saugen.

## Bedienungsanleitung

### Anschluss des Staubsaugerschlauchs

Den Anschluss (1) des Staubsaugerschlauchs (2) in die Fassung am Staubsauger einführen. Zum Lösen des Schlauchs den Knopf (3) am Anschluss drücken und den Schlauch aus der Fassung ziehen.

### Zusammenbau der Saugrohre

(je nach Modell)

- **Metallrohr (4)**
  - Die zwei Rohre unter leichtem Drehen zusammenfügen.

- **Teleskoprohr (5)**

- Halten sie die federklinke (6).
- Das Rohr bis zur gewünschten Länge herausziehen.
- Die Rastklinke loslassen.

### Verwendung von Saugdüsen und -bürsten (je nach Modell)

Die Bodensaugdüse auf das Rohr aufsetzen.

- **Die Bodensaugdüse (7)** weist einen Fußhebel (8) auf, mit dem Sie bei Bedarf die Bürste ein- und ausfahren können. **Hartbodenposition** (Kachel-, Parkettböden usw.): Den Hebel drücken, um die Bürste auszufahren. **Teppichposition**: Den Hebel drücken, um die Bürste einzufahren.
- **Spaltsaugdüse (9)**  
Diese Düse dient zum Reinigen von unzugänglichen Stellen wie Polsterritzen, zwischen Heizkörperrippen usw.
- **Staubbürste (10)**  
Zum Absaugen von Bilderrahmen, Möbelkanten, Büchern und anderen Objekten mit ungleichmäßiger Oberfläche.
- **Polstersaugdüse (11)**  
Zum Absaugen von Polstern, Matratzen usw.

### Netzanschluss und Bedienung

Das Netzkabel bis zur erforderlichen Länge herausziehen und an der Steckdose anschließen. Zum Einschalten des Staubsaugers den Knopf (13) drücken.

Zum Ausschalten den Knopf (13) erneut drücken.

### Einstellen der Leistung

- Falls Ihr Gerät mit einem Leistungsregler (13) ausgerüstet ist, können Sie die Saugleistung nach Erforderlichkeit ändern. (je nach Modell)
- Im Schlauchgriff (14) ist ein Luftregler (15), mit dem Sie die Saugleistung kurzzeitig reduzieren können.

### Parksystem (16)

Wenn Sie das Staubsaugen z. B. zum Verschieben von Möbeln usw. kurz

unterbrechen müssen, sollten Sie das [Parksystem] zum Abstützen von Schlauch und Saugbürste verwenden.

- Den Haken der großen Reinigungsvorrichtung in den Schlitz auf der Rückseite des Geräts einführen.

### Aufbewahren (17)

Nach dem Ausschalten und Ziehen des Netzsteckers den Handgriff (12) drücken, um das Netzkabel automatisch aufzuwickeln. Sie können den Staubsauger vertikal abstellen, wenn Sie den Haken an der großen Saugbürste in den Clip auf der Unterseite des Geräts einhaken.

### Wechseln des Staubbeutels

Wechseln Sie den Staubbeutel, sobald die Staubfüllungsanzeige (18) bei maximaler Saugleistung und vom Boden abgehobener Staubdüse komplett rot wird.

Auch wenn der Staubbeutel zu diesem Zeitpunkt nicht voll erscheint, sollten Sie ihn wechseln. Es könnte sein, dass sehr feiner Staub die Poren des Staubbeutels verstopft hat.

- Das Gerät ausschalten und den Netzstecker aus der Steckdose ziehen.
- Am Riegel (19) ziehen und den Deckel öffnen.  
Ihr Staubsauger ist je nach Modell mit einem Staubbeutel aus Papier (20) oder Stoff (22) ausgerüstet. (je nach Modell)
- Den Staubbeutel am Griff fassen und hochziehen. Den Staubbeutel entfernen und wegwerfen.
- Die Kartonfassung des neuen Staubbeutels (21) bis zum Anschlag in die Staubbeutelfassung einführen.

Bei Staubsaugern mit Staubbeuteln aus Stoff, den Beutel wie oben entfernen und einsetzen.

Den Beutel (22) entleeren und wieder einsetzen. Den Beutel nicht waschen.

**Hinweis :** Dieses Gerät enthält eine Sicherheitsvorrichtung, die das Schließen des Deckels verhindert, wenn der Staubbeutel nicht korrekt eingesetzt ist.

### Reinigen des Motorfilters

Der Motorfilter befindet sich zwischen

Staubbeutel und Motor. Wir empfehlen beim Wechseln des Luftauslassfilters auch gleichzeitig den Motorfilter (23) zu entfernen und auszuklopfen.

Danach den Filter wieder in den Staubsauger einsetzen.

### Wechsel des Auslassfilters

Je nach Modell kommen verschiedene Filtertypen zum Einsatz: Schaumstoff-, elektrostatischer Filter oder Aktivkohle-Geruchsfilter (24).

- Zum Filterwechsel den kleinen Riegel anheben und die Abdeckung des filtergehäuses (25) hinten am Gerät entfernen.
- **Der Schaumstofffilter** muss regelmäßig ausgeklopft werden, um Schmutz zu entfernen.
- **Der elektrostatische Filter und der Aktivkohle-Geruchsfilter** sollten regelmäßig gewechselt werden (etwa alle 6 Staubbeutelwechsel).

### Was tun bei Störungen?

Überprüfen Sie, ob der Netzstecker korrekt angeschlossen ist und dass Strom an der Steckdose anliegt.

### Was tun bei Leistungsverlust?

- Das Gerät ausschalten und den Netzstecker aus der Steckdose ziehen.
- Sicherstellen, dass weder Rohre, Schlauch und Saugdüsen verstopft sind.
- Darauf achten, dass der Staubbeutel nicht voll ist. Gegebenenfalls wechseln.
- Darauf achten, dass der Luftauslassfilter frei von Verstopfungen ist. Gegebenenfalls wechseln.

*Memo*

## Warranty Certificate

### For offer a 24-month warranty for this apparatus

During the 24-month warranty period, we will repair your apparatus at no cost to you or make available spare parts to your dealer free, if this apparatus fails due to manufacturing or material defects. Further claims are excluded. We are not liable for damages due to acts of providence or damages occurring during transport. The buyer assumes shipping and packaging costs. **Your warranty conditions on the rear also apply!**

Type of apparatus: \_\_\_\_\_

Serial number:

Name of buyer: \_\_\_\_\_

Purchase date: \_\_\_\_\_

Dealer's stamp and signature

## Warranty conditions for vacuum cleaner

1. **The warranty period begins** on the purchase date and is valid for 24 months. Begin of warranty period is proven if, the buyer submits purchase receipt together with the warranty card, filled in and signed by the seller. The serial number of the product must agree with the number entered onto the warranty card.
2. **During the warranty period, we will** correct any defects at no cost to you, if it can be proven that these are attributed to manufacturing or material defects.
3. Damages due to incorrect handling, non-compliance with instructions for use and normal wear **are not covered by this warranty**. Also, the warranty does not cover wear parts or easily broken parts (for example, viewing glass, light bulbs). The buyer is responsible for any damages during transport as well as shipping and packaging costs.
4. **We decide whether to make repairs, exchange or replace parts.** Exchanged or replaced parts are our property. The original warranty period is not prolonged if a refrigerator is repaired or certain parts are replaced.
5. **The warranty is nullified** if any person intervenes in the apparatus that are not authorised by LG Electronics, if the apparatus is used for commercial purposes.
6. **Always keep the original packaging,** so that if the apparatus requires servicing, it can be transported without damaging it.
7. **If a repair is covered by this warranty,** always contact your dealer or an authorised service centre.
8. **Further claims are excluded.** If parts of these provisions are invalid, they apply in the sense of the wording. The validity of the other provisions is not effected.

## Certificat de garantie

### Cet appareil est couvert par une garantie de 24 mois!

Nous nous engageons, pendant la durée de garantie de 24 mois, à réparer gratuitement votre appareil et/ou à fournir gratuitement à votre revendeur les pièces de rechange, en cas de panne due à un vice de fabrication ou de matière. Les revendications plus importantes à notre encontre sont exclues. Les dommages dus à un cas de force majeure ou provoqués en cours de transport ainsi que les frais d'expédition et d'emballage sont à votre charge. **Pour le reste, nos conditions de garantie spécifiées au verso sont applicables.**

Modèle : \_\_\_\_\_

N° de série :

Nom de l'acheteur : \_\_\_\_\_

Date d'achat : \_\_\_\_\_

Cachet/signature du revendeur

## Conditions de garantie de l'aspirateur

1. **La période de garantie prend cours** à la date d'achat et s'étend sur 24 mois. Le début de la période de garantie est considéré comme attesté lorsque l'acheteur présente la preuve d'achat (reçu / ticket de caisse) avec la carte de garantie complétée et signée par le revendeur. Le numéro de série du produit doit coïncider avec le numéro figurant sur la carte de garantie !
2. **Pendant la période de garantie, nous remédions** gratuitement à tous les défauts, pour autant qu'ils soient dus, preuve à l'appui, à un vice de fabrication ou de matière.
3. **Sont exclus de la garantie** les dommages dus à une manipulation inappropriée, au non-respect du mode d'emploi ou à une usure normale de l'appareil. De même, la garantie ne s'applique pas aux pièces usées et aux éléments fragiles du produit (p. ex. fenêtre et ampoule). Les dommages qui surviendraient pendant le transport sont à charge de l'acheteur, de même que les frais d'expédition et d'emballage.
4. **La décision de réparation, d'échange ou de remplacement** nous revient. Les éléments échangés ou remplacés sont notre propriété. La réparation ou le remplacement de pièces ne prolonge pas la durée de garantie initiale!
5. **Le droit à garantie est annulé** dès que des personnes non autorisées par LG Electronics interviennent sur l'appareil, ou que celui-ci est utilisé à des fins professionnelles.
6. **Conservez impérativement l'emballage original** pour pouvoir transporter l'appareil en toute sécurité en cas de réparation.
7. **En cas de recours en garantie**, contactez votre revendeur ou l'un de nos centres de réparation agréés.
8. **Les revendications plus importantes sont exclues!** Si des points de ces conditions devaient s'avérer caducs, ils sont applicables par analogie. La validité des autres dispositions n'en est pas affectée.

## Garantiecertificaat

### Voor dit apparaat verlenen wij een garantie van 24 maanden!

Gedurende deze garantieperiode van 24 maanden verplichten wij ons ertoe uw apparaat gratis te herstellen of de vervangingsonderdelen gratis ter beschikking te stellen bij uw vakhandelaar, indien het niet meer naar behoren functioneert door fabricage- of materiaalfouten. Andere aanspraken zijn uitgesloten. Kosten en risico's die ontstaan door overmacht of het gevolg zijn van transport, zoals verzendings- en verpakingskosten, vallen niet onder deze garantie. **Voor het overige gelden de op de keerzijde vermelde garantiebepalingen!**

Toesteltype: \_\_\_\_\_

Serienr:

Naam van de koper: \_\_\_\_\_

Aankoopdatum: \_\_\_\_\_

stempel/ handtekening van de handelaar

## Garantievoorwaarden voor stofzuiger

1. **De garantietermijn begint** met de aankoopdatum en duurt 24 maanden. Het begin van de garantietermijn geldt als bevestigd, wanneer de koper het aankoopbewijs (kwitantie/ kassabon) voorlegt samen met de door de verkoper ingevulde en ondertekende garantiekaart. Het serienummer van het product moet overeenstemmen met het ingevulde nummer op de garantiekaart!
2. **Tijdens de garantieperiode** verhelpen wij gratis alle gebreken, indien aangetoond kan worden dat ze veroorzaakt zijn door fabricage- of materiaalfouten.
3. **De garantie is niet van toepassing** voor beschadigingen die voortkomen uit ondeskundige behandeling, het niet in acht nemen van de handleiding en normale slijtage. De garantie geldt ook niet voor versleten onderdelen en licht breekbare delen (zoals bijv.kijkvensters en gloeilampen). Beschadigingen die het gevolg zijn van transport en ook de verzendings- en verpakingskosten vallen niet onder deze garantie.
4. **De beslissing over herstelling, omruiling of vervanging is aan ons voorbehouden.** Omgeruilde of vervangen onderdelen worden onze eigendom. Door herstelling of vervanging van onderdelen wordt de garantietermijn niet verlengd.
5. **De garantie vervalt** zodra herstellingen aan het apparaat verricht worden door personen die niet voor service geautoriseerd zijn door LG Electronics en vervalt tevens zodra het apparaat ingezet wordt voor professionele doeleinden.
6. **Het is noodzakelijk dat de originele verpakking** bewaard wordt, om het apparaat voor herstelling zonder risico op beschadigingen te kunnen transporteren.
7. **Om de garantie aan te spreken** moet u zich wenden tot uw handelaar of een erkend servicecenter.
8. **Andere aanspraken zijn uitgesloten!** Indien delen van deze bepalingen ongeldig zijn, dan gelden ze naar inhoud. De geldigheid van de andere bepalingen wordt hierdoor niet beïnvloed.

## Garantieurkunde

**Für dieses Gerät übernehmen wir 24 Monate Garantie!**

Wir verpflichten uns, während der 24-monatigen Garantiezeit Ihr Gerät kostenlos in stand zu setzen bzw. Ihrem Fachhändler die Ersatzteile kostenlos zur Verfügung zu stellen, wenn es infolge eines Fabrikations- oder Materialfehlers versagen sollte. Weitergehende Ansprüche gegen uns sind ausgeschlossen. Beschädigungen durch höhere Gewalt oder auf dem Transportweg sowie Versand- und Verpackungskosten gehen zu Ihren Lasten.

**Im übrigen gelten unsere umseitig aufgeführten Garantiebedingungen!**

Gerätetyp: \_\_\_\_\_

Seriennummer:

Name des Käufers: \_\_\_\_\_

Kaufdatum: \_\_\_\_\_

Stempel / Unterschrift des Fachhändlers

## Garantiebedingungen für Staubsauger

- 1. Die Garantiezeit beginnt** mit dem Kaufdatum und erstreckt sich über 24 Monate. Der Beginn der Garantiezeit gilt als nachgewiesen, wenn der Käufer den Kaufbeleg (Quittung / Kassenzettel) zusammen mit der vom Verkäufer ausgefüllten und unterschriebenen Garantiekarte vorlegt. Die **Seriennummer** des Produkts muss mit der eingetragenen Nummer auf der Garantiekarte übereinstimmen!
- 2. Während der Garantiezeit beheben wir** kostenlos alle Mängel, soweit sie nachweislich auf Fabrikations- oder Materialfehler zurückzuführen sind.
- 3. Ausgeschlossen von der Garantie** sind Schäden, die durch unsachgemäße Behandlung, Nichtbeachtung der Anleitung und betriebsbedingte Abnutzung auftreten. Ebenso erstreckt sich die Garantie nicht auf Verschleißteile und leicht zerbrechliche Produktteile (wie z.B. Sichtscheiben, Glüh- oder Glühlampen). Schäden, die auf dem Transport entstehen, gehen ebenso wie Versand- und Verpackungskosten zu Lasten des Käufers.
- 4. Die Entscheidung über Reparatur, Austausch oder Ersatz** bleibt bei uns. Ausgetauschte oder ersetzte Teile gehen in unser Eigentum über. Durch Reparatur oder Teileersatz wird die ursprüngliche Garantiezeit nicht verlängert.
- 5. Der Garantieanspruch erlischt**, sobald Personen in das Gerät eingreifen, die von LG Electronics nicht für den Service autorisiert sind - ebenso, sobald das Gerät zu gewerblichen Zwecken eingesetzt wird.
- 6. Heben Sie unbedingt die Originalverpackung auf**, damit das Gerät im Servicefall ohne Beschädigungen transportiert werden kann.
- 7. Wenden Sie sich im Garantiefall** an Ihren Fachhändler oder an eines unserer autorisierten Service - Center.
- 8. Weitergehende Ansprüche sind ausgeschlossen.** Sollten Teile dieser Bestimmungen unwirksam sein, so gelten sie sinngemäß. Die Wirksamkeit der übrigen Bestimmungen wird hiervon nicht berührt.