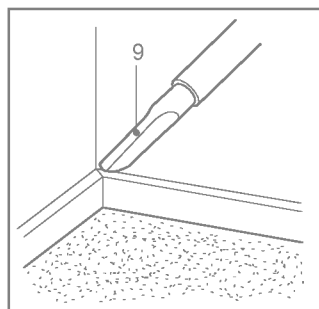
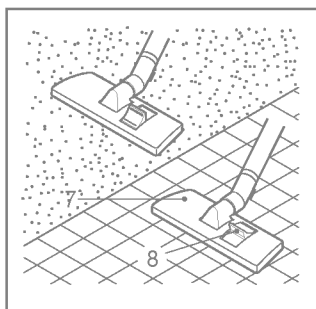
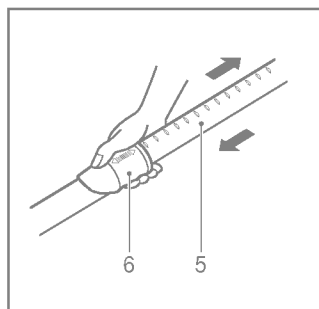
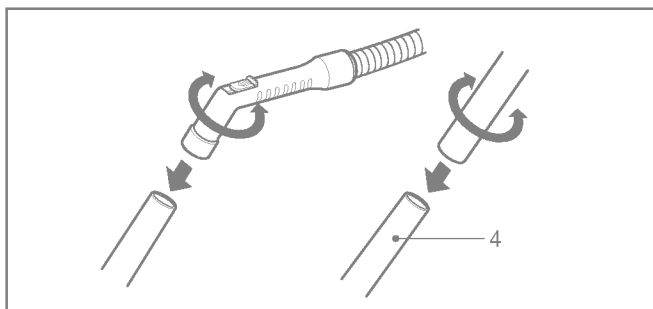
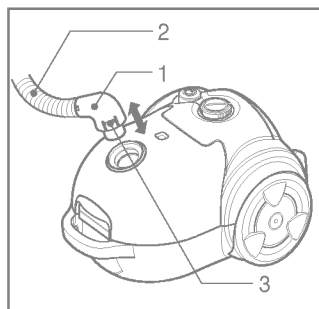
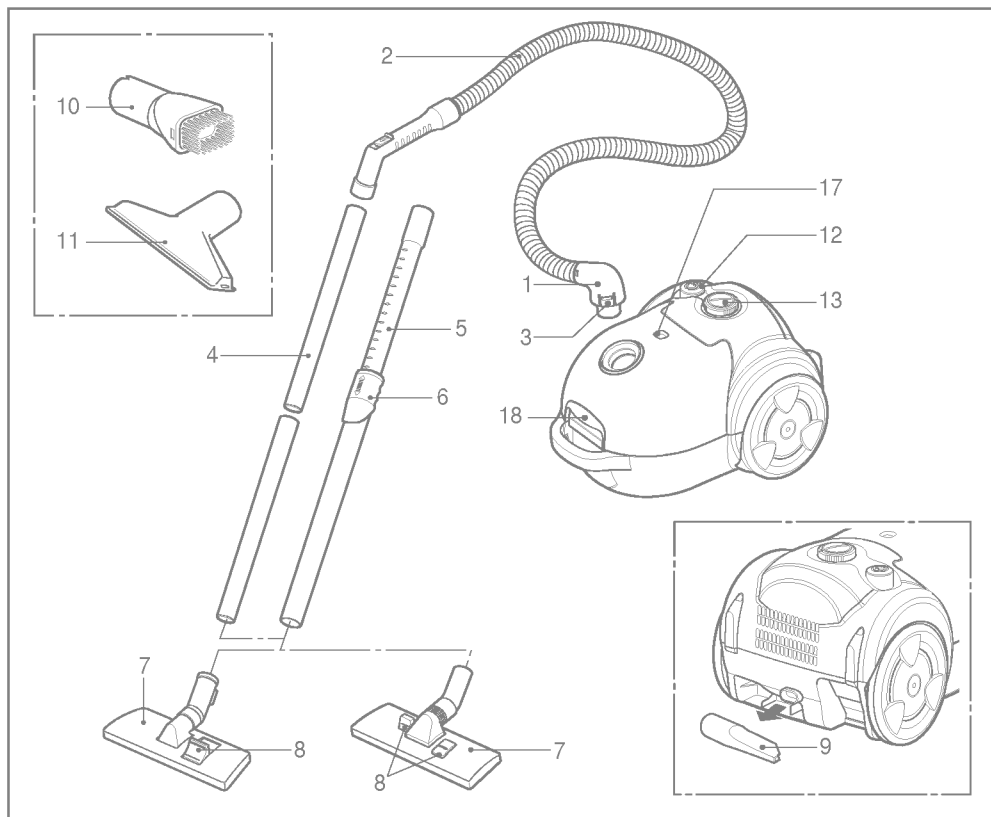
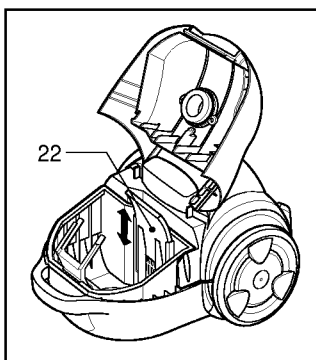
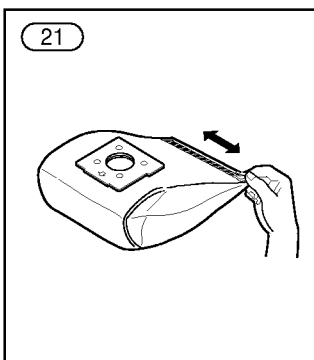
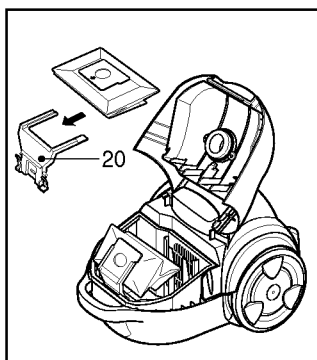
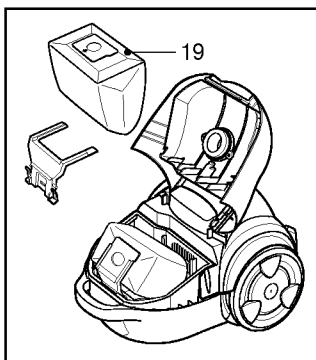
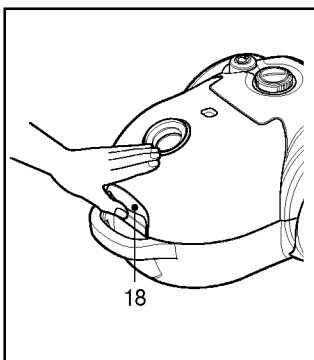
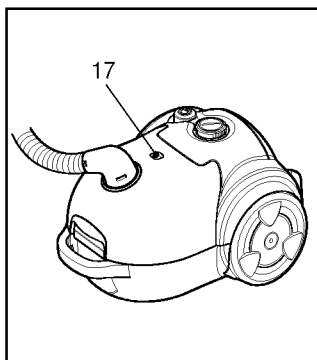
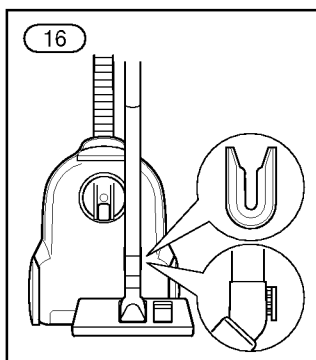
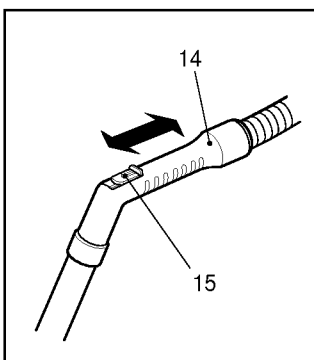
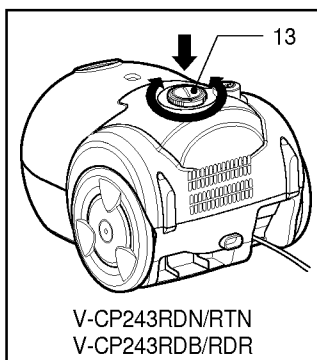
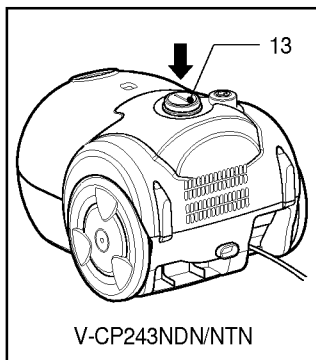
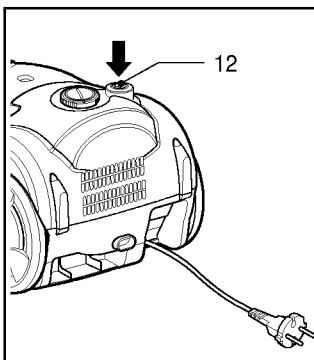
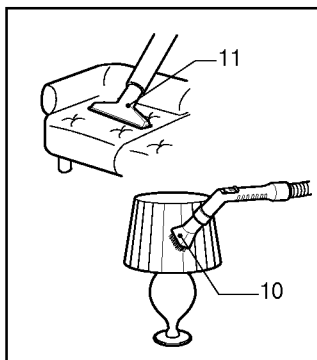


V-CP243NDN / NTN  
V-CP243RDN / RTN  
V-CP243RDB / RDR







## Πληροφορίες για την ασφάλεια σας

Παρακαλούμε διαβάστε όλες τις ακόλουθες οδηγίες, οι οποίες περιέχουν σημαντικές οδηγίες για την ασφάλεια, την χρήση και την συντήρηση της συσκευής.

Αυτή η συσκευή είναι εναρμονισμένη με τις ακόλουθες οδηγίες της Ευρωπαϊκής Ένωσης: - 73/23/EEC, 93/68/EEC - Low Voltage Directive-89/336EEC-EMC Directive.

- Ποτέ μην επιτρέπετε σε παιδιά να χρησιμοποιούν την συσκευή χωρίς επίβλεψη.
- Μην χρησιμοποιείτε την συσκευή εάν το καλώδιο παροχής ρεύματος είναι φθαρμένο ή κατεστραμμένο.
- Εάν το καλώδιο τροφοδοσίας είναι φθαρμένο, πρέπει να αντικατασταθεί από εξουσιοδοτημένο Αντιπρόσωπο Service της LG Electronics προς αποφυγή τραυματισμού σας.
- Σβήστε πάντα την ηλεκτρική σκούπα πριν:
  - αντικαταστήσετε την σακούλα απορριμμάτων.
  - αντικαταστήσετε ή καθαρίσετε τα φίλτρα.
- **Εάν δεν είναι τοποθετημένη η σακούλα απορριμμάτων, δεν μπορείτε να κλείσετε το καπάκι. Παρακαλούμε μην ασκείτε πίεση.**
- Μην απορροφάτε εύφλεκτα ή εκρηκτικά υλικά (υγρά ή αέρια).
- Μην απορροφάτε καυτές στάχτες, καρβουνόσκονη κλπ. ούτε αιχμηρά αντικείμενα.
- Μην απορροφάτε νερό ή άλλα υγρά.

## Σημαντικό για τους χρήστες στο Ηνωμένο Βασίλειο

Τα καλώδια στην κύρια μονάδα αυτής της συσκευής είναι χρωματισμένα σύμφωνα με τον ακόλουθο κώδικα:

### ΜΠΛΕ - ουδέτερος ΚΑΦΕ - φάση

Καθώς τα χρώματα των καλωδίων της κεντρικής καλωδίωσης της συσκευής μπορεί να μην αντιστοιχούν με τα χρωματιστά σημάδια που εντοπίζονται στην πρίζα σας

### ΑΚΟΛΟΥΘΗΣΤΕ ΤΙΣ ΟΔΗΓΙΕΣ:

Η καλωδίωση που είναι χρωματισμένη **ΚΑΦΕ** πρέπει να συνδεθεί στον ακροδέκτη με το σημάδι **L** ή χρώματος **ΚΟΚΚΙΝΟ**.

Η καλωδίωση που είναι χρωματισμένη **ΜΠΛΕ** πρέπει να συνδεθεί στον ακροδέκτη με το σημάδι **N** ή χρώματος **ΜΑΥΡΟ**.

### ΠΟΛΥ ΣΗΜΑΝΤΙΚΟ:

Κανένα καλώδιο δεν πρέπει να συνδεθεί με την γείωση του τριπολικού φις.

Εάν είναι τοποθετημένος ένας ακροδέκτης 13amp, τοποθετήστε μία ασφάλεια **BS 1362** 13amp.

Για συσκευές που είναι εφοδιασμένες με καλώδιο τροφοδοσίας και ενσωματωμένο ακροδέκτη: ο ακροδέκτης συμπεριλαμβάνει ασφάλεια.

Για αντικατάσταση χρησιμοποιήστε μια ασφάλεια BS 1362 13amp. Χρησιμοποιήστε μόνο εγκεκριμένες ASTA ή πιστοποιημένες ασφάλειες. Το κάλυμα/θήκη της ασφάλειας πρέπει να αντικατασταθεί όταν αλλάζετε την ασφάλεια.

Ο ακροδέκτης δεν πρέπει να χρησιμοποιείται εάν το κάλυμα/θήκη της ασφάλειας χαθεί. Προμηθευτείτε ένα ανταλλακτικό κάλυμα/θήκη ασφάλειας από εξουσιοδοτημένα καταστήματα.

**ΠΡΟΕΙΔΟΠΟΙΗΣΗ!** Εάν προκύψει ανάγκη αντικατάστασης του ενσωματωμένου ακροδέκτη ο κατεστραμμένος ακροδέκτης πρέπει να καταστραφεί, για αποφυγή ηλεκτροπληξίας που θα μπορούσε να προέλθει εάν τοποθετηθεί σε κάποια άλλη πρίζα του σπιτιού.

## Χρήση

### Εγκατάσταση εύκαμπτου σωλήνα

Πιέστε το τέλος της κεφαλής **(1)** στον εύκαμπο σωλήνα **(2)** μέσα στο σημείο σύνδεσης της ηλεκτρικής σκούπας.

Για να αποσυνδέσετε τον εύκαμπο σωλήνα από την ηλεκτρική σκούπα, πιέστε το κουμπί **(3)** που βρίσκεται στην κεφαλή και κατόπιν τραβήξτε προς τα επάνω.

### Συναρμολόγηση των σωλήνων

(εξαρτάται από το μοντέλο)

- **Μεταλλικός σωλήνας (4)**
  - Κουμπώστε μαζί τους δύο σωλήνες στρίβοντας ελαφρά.
- **Τηλεσκοπικός σωλήνας (5)**
  - Σπρώξτε τον ασφαλιστικό σύνδεσμο **(6)** προς τα εμπρός.
  - Τραβήξτε έξω τον σωλήνα στο επιθυμητό μήκος.
  - Απελευθερώστε τον ασφαλιστικό σύνδεσμο για να κλειδώσει.

### Χρήση της κεφαλής καθαρισμού και των συνοδευτικών ακροφυσίων

(εξαρτάται από το μοντέλο)

Τοποθετήστε την μεγάλη κεφαλή καθαρισμού στην άκρη του σωλήνα.

- **Η κεφαλή δύο θέσεων (7)** είναι εξοπλισμένη με πεντάλ **(8)** το οποίο επιτρέπει την εναλλαγή της θέσης ανάλογα με τον τύπο του δαπέδου που θα καθαριστεί.

**Θέση σκληρού πατώματος** (πλακάκια, ξύλινα δάπεδα...). Πιέστε το πεντάλ για να χαμηλώσετε τη βούρτσα.

**Θέση χαλιού ή μοκέτας.** Πιέστε το πεντάλ για να σηκώσετε τη βούρτσα.

- **Εργαλείο σχισμών (9)**

Για καθαρισμό σ' αυτές τις φυσιολογικά απροσπέλαστες περιοχές π.χ. ιστούς αράχνης σε δύσκολα σημεία ή κάτω από έπιπλα.

### • Βούρτσα ξεσκονίσματος (10)

Για καθαρισμό πλαισίων επίπλων, βιβλίων και άλλων ακανόνιστων επιφανειών-αντικειμένων.

### • Κεφαλή για ταπετσαρίες (11)

Για καθαρισμό ταπετσαριών, στρωμάτων κλπ. Οι νηματικοί συλλέκτες βοηθούν στον καθαρισμό των κλωστών και των χνουδιών.

## Σύνδεση και χρήση

Τραβήξτε το καλώδιο τροφοδοσίας στο επιθυμητό μήκος και τοποθετήστε το σε μια πρίζα.

Πιέστε το πλήκτρο (13) για να ανάψετε τη σκούπα. Για να την σταματήσετε πιέστε το πλήκτρο (13) ξανά.

## Ρύθμιση της ισχύος

- Εάν η συσκευή είναι εξοπλισμένη με ηλεκτρονικό επιλογέα ισχύος (13), μπορείτε να επιλέξετε την ανάλογη ισχύ για την εργασία που εκτελείτε (εξαρτάται από το μοντέλο).
- Η εύκαμπτη χειρολαβή (14) έχει ένα χειροκίνητο ρυθμιστή ροής αέρα (15) ο οποίος επιτρέπει την άμεση μείωση της αναρρόφησης.

## Αποθήκευση (16)

Όταν σβήσετε και αποσυνδέσετε την συσκευή από την πρίζα, πιέστε το πλήκτρο (12) για να τυλίξετε αυτόματα το καλώδιο. Μπορείτε να μεταφέρετε και να αποθηκεύσετε τη συσκευή σε κατακόρυφη θέση σύροντας το άγκιστρο της μεγάλης κεφαλής καθαρισμού μέσα στην υποδοχή που βρίσκεται στο κάτω μέρος της συσκευής.

## Αντικατάσταση της σακούλας απορριμμάτων

Η σακούλα απορριμμάτων πρέπει να αντικατασταθεί όταν η σκούπα είναι ρυθμισμένη στη μέγιστη ισχύ και η κεφαλή καθαρισμού είναι μακριά από το δάπεδο αλλά το ενδεικτικό παράθυρο "bag full" (17) (γεμάτη σακούλα) είναι χρωματισμένο εξολοκλήρου κόκκινο. Ακόμη και αν η σακούλα απορριμμάτων δείχνει να μην είναι γεμάτη πρέπει να αντικατασταθεί. Πιθανόν να περιέχει μεγάλη ποσότητα λεπτής σκόνης που έχει αποφράξει τους πόρους της σακούλας απορριμμάτων.

- Σβήστε τη συσκευή και αποσυνδέστε την.
- Ανοίξτε το κάλυμμα πιέζοντας το άγκιστρο (18) και ανασηκώνοντας το μέχρι ν' ασφαλίσει στη θέση του.

Η συσκευή σας είναι εξοπλισμένη ή με χαρτοσακούλα απορριμμάτων (19) ή με υφασμάτινη σακούλα απορριμμάτων (21) (εξαρτάται από το μοντέλο).

- Κρατήστε τη σακούλα απορριμμάτων από την χειρολαβή και τραβήξτε την. Αφαιρέστε την σακούλα και πετάξτε την.
- Για να τοποθετήσετε μια νέα σακούλα πιέστε το στήριγμα του στοιμίου μιας νέας σακούλας μέσα στη θήκη τοποθέτησης (20) μέχρι να σταματήσει.

## Εάν η συσκευή είναι εξοπλισμένη με υφασμάτινη σακούλα απορριμμάτων

ακολουθήστε τις ίδιες οδηγίες.

Αδειάστε την και ξανατοποθετήστε την (21).

**Σημείωση:** Επειδή η συσκευή είναι εξοπλισμένη με ασφαλιστικό εξοπλισμό ο οποίος ελέγχει τη σωστή τοποθέτηση της σακούλας δεν μπορείτε να κλείσετε το καπάκι εάν η σακούλα δεν είναι σωστά τοποθετημένη.

## Καθαρισμός φίλτρου του μοτέρ

Το φίλτρο του μοτέρ είναι τοποθετημένο μέσα στη συσκευή μεταξύ της σακούλας απορριμμάτων και του μοτέρ. Κάθε φορά που αλλάζετε το φίλτρο εξόδου σας συνιστούμε να αφαιρέσετε το φίλτρο του μοτέρ (22) και να το καθαρίζετε με ελαφρά χτυπήματα για να αφαιρέσετε τη σκόνη και κατόπιν τοποθετήστε το πάλι μέσα στη σκούπα.

## Τι κάνετε όταν η συσκευή δε λειτουργεί;

Ελέγξτε ότι η συσκευή είναι σωστά συνδεδεμένη στην πρίζα και ότι υπάρχει ηλεκτρική παροχή.

## Τι κάνετε όταν η συσκευή έχει χαμηλή αναρρόφηση;

- Σβήστε τη συσκευή και αποσυνδέστε την.
- Ελέγξτε ότι οι άκαμπτοι και εύκαμπτοι σωλήνες και το εξάρτημα καθαρισμού δεν είναι βουλωμένα.
- Βεβαιωθείτε ότι η σακούλα απορριμμάτων δεν είναι γεμάτη. Αντικαταστήστε την αν είναι απαραίτητο.



**LG Electronics Inc.**

<http://www.lge.com/>