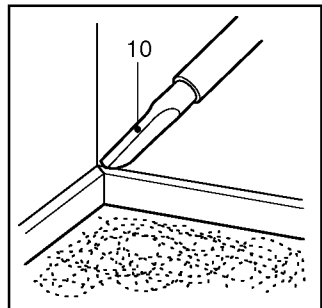
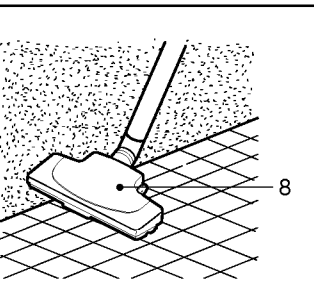
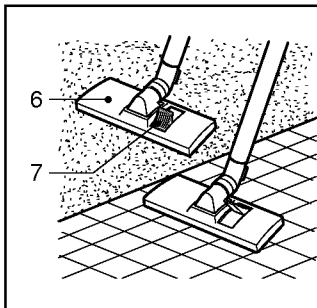
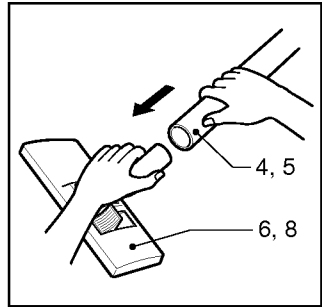
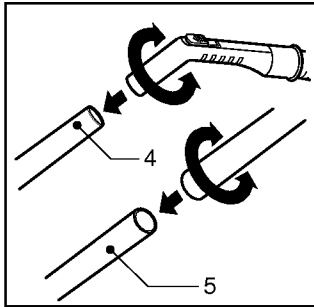
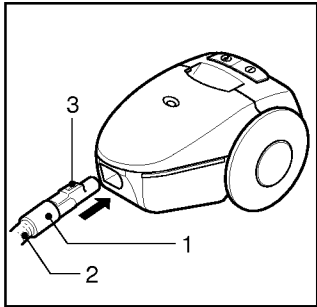
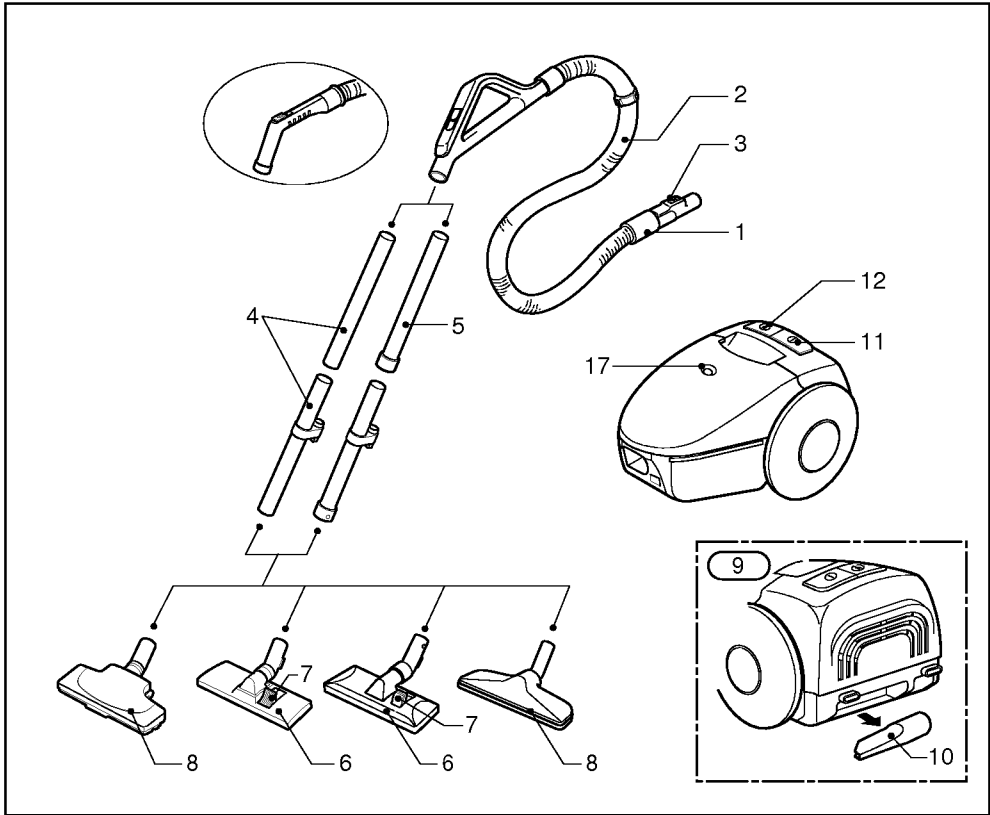
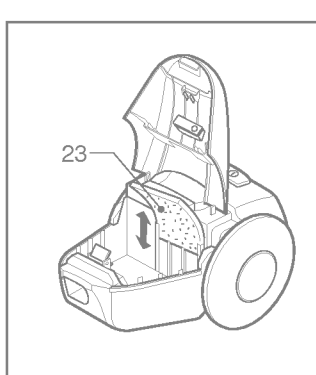
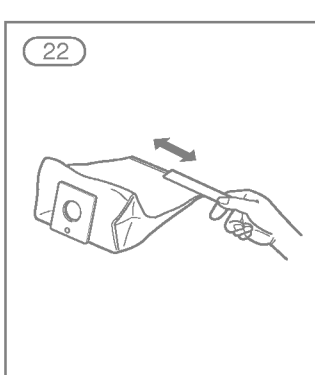
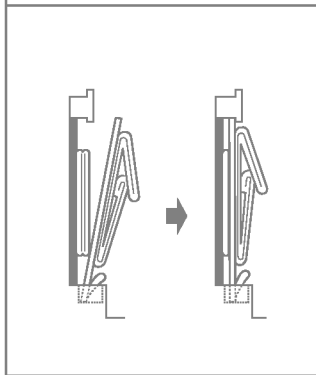
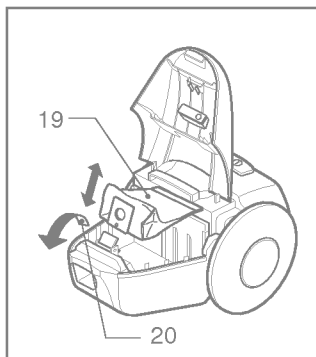
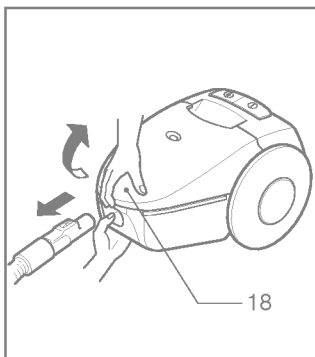
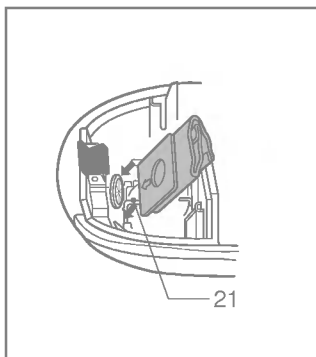
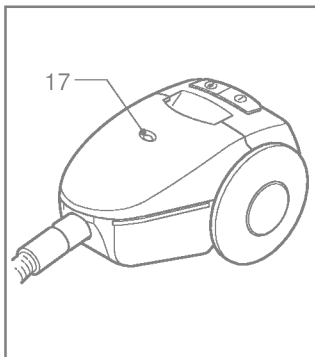
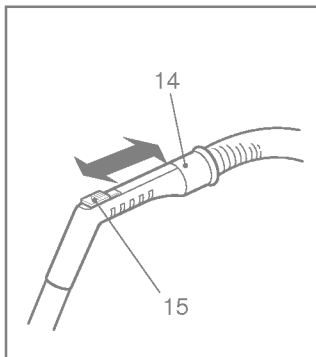
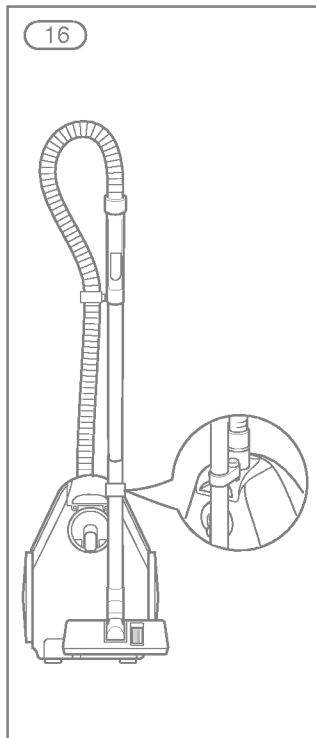
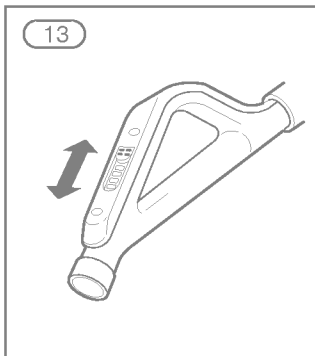
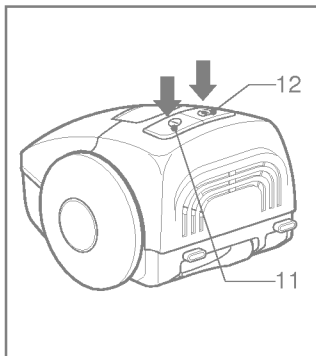


V-2600E
V-2600DE/TE
V-2600HDE/HTE

- I | English
- II | Magyarul
- III | Cesky jazyk
- IV | Limba Română
- V | Po Polsku
- VI | Български





Information for your safety

Please read all the following information, which contains important instructions for the safety, the use and the maintenance of the appliance.

This appliance complies with the following EC Directives: -73/23/EEC, 93/68/EEC-Low Voltage Directive-89/336EEC -EMC Directive.

- ◆ Never allow children to use the appliance unsupervised.
- ◆ Do not use the appliance if the mains lead is damaged or faulty.
- ◆ If the mains lead is damaged, it must be replaced by an approved LG Electronics Service Agent as special tools are needed to repair it.
- ◆ Always switch the vacuum cleaner off before :
 - changing the dust bag
 - changing or cleaning the filters.
- ◆ **If no dustbag is inserted, the cover cannot be closed. Please do not use force!**
- ◆ Do not vacuum flammable or explosive substances(liquids or gases).
- ◆ Do not vacuum hot ash, embers etc. nor sharp objects.
- ◆ Do not vacuum water or other liquids.
- ◆ When you vacuum with an attachment appliance that has a rotating brush roller:
 - do not reach into the running brush roller.

Important for users in the UK.

The wires in the mains lead of this appliance are coloured in accordance with the following code:

BLUE-neutral

BROWN - live

As the colours of the wires in the mains lead of this appliance may not correspond with the coloured markings identifying the terminals in your plug,

PROCEED AS FOLLOWS:

The wire which is coloured **BROWN** must be connected to the terminal which is marked **L** or coloured **RED**.

The wire which is coloured **BLUE** must be connected to the terminal which is marked **N** or coloured **BLACK!**

VERY IMPORTANT:

Neither wire is to be connected to the earth terminal of a 3 pin plug.

If a 13 amp plug is fitted, fit a 13 amp **BS 1362 fuse**.

If any other type of plug is used, protect with a 15 amp fuse at the distribution board.

For appliances which come with mains lead and plug moulded on : the plug moulded on to the cord incorporates a fuse.

For replacement use a 13 amp BS 1362 fuse. Only ASTA approved or certified fuses should be used.

The fuse cover/carrier must be replaced in the event of changing the fuse.

The plug must not be used if the fuse cover/carrier is lost. A replacement cover/carrier must be obtained from authorised electrical goods retailers.

WARNING!Should it become necessary to replace the moulded on plug then the detective plug should be destroyed to avoid any possible shock hazard that could occur should such a plug be inserted into a 13 amp socket elsewhere in the house.

How to Use

Connecting the flexible hose

Push the end of the head(1) on the flexible hose(2) into the attachment point on the vacuum cleaner.

To remove the flexible hose from the vacuum cleaner, press on the button(3) situated on the head, then pull upwards.

Assembling the tubes

(depending on model)

- **Plastic(4) or metal (5) tube.**

- Fit together the two tubes by twisting slightly.

Using the cleaning head and Accessory Nozzles (depending on model) Fit the large cleaning head onto the end of the tube.

- **The 2 position head(6)** is equipped with a pedal(7) which allows you to alter its position according to the type of floor to be cleaned. **Hard floor position**(tiles, parquet floors...). Press on the pedal to lower the brush.**Carpet or rug position.** Press on the pedal to lift the brush up.

- **If your appliance is equipped with an automatic cleaning head(8) without pedal, it automatically adapts to the type of floor to be cleaned.**

The accessories compartment contains accessory(9).

- **Crevice Tool(10)**

For vacuuming in those normally inaccessible places i.e. reaching cobwebs, or down the side of a sofa!

How to plug in and use

Pull out the mains lead to the desired length and plug into the socket. Press button (11) to start the vacuum cleaner. To stop it press the button (11) again.

Adjusting the power level

(depending on model)

- Suction capacity increases steplessly up to MAX.(13)
- The flexible hose handle(14) has a manual air flow regulator(15) which allows you to briefly reduce the suction level.

Carrying and storage

When you have switched off and unplugged the appliance, press on the button (12) to automatically rewind the cord.

- Use stowage clip as shown when storing the cleaner(16).

Changing the dust bag

The dustbag needs changing when the cleaner is set to maximum power and the cleaner head is off the floor but the "bag full" indicator window(17) is completely coloured red.

Even if the dustbag does not appear to be full at this stage, it should be changed.

It could be that a great deal of very fine dust has clogged up the pores of the dust bag.

- Turn off the appliance and unplug it.
- Remove hose.
- Open the cover(18)

Your appliance is equipped with either a paper dust bag or a fabric dust bag (19) (depending on model)

- Push the lever forwards in the direction of the arrow(20), and pull off the full paper filter bag towards the rear. Remove the bag

and throw it away.

- Insert the new paper filter bag into the unit with the arrow pointing downwards(21).

If your appliance is fitted with a fabric dust bag follow the same instructions as above.

Empty it and replace it(22). Do not wash it.

Note: as the appliance is fitted with a safety device which checks that the bag is in place you cannot close the lid if the bag is not fitted correctly.

Cleaning the motor filter

The motor filter is situated inside the appliance between the dust bag and the motor. Each time that you change the air outlet filter we advise you to remove the motor filter(25)and to clean it by tapping to remove the dirt and then replacing it in the vacuum cleaner.

What to do if your appliance does not work

Check that the appliance is correctly plugged in and that the electrical socket is working.

What to do when the suction performance reduces?

- Stop the appliance and unplug it.
- Check that the tubes, flexible hose and cleaning tool are not blocked.
- Check that the dust bag is not full. Replace if necessary.

Az Ön biztonságát célzó információk

Kérjük olvassa végig az alábbi leírást, amely fontos útmutatót tartalmaz a készülék biztonságára, használatára és karbantartására vonatkozóan.

A készülék megfelel a következő EU-irányelvek előírásainak: 73/23/EWG, 93/68/EWG irányelv, amely az alacsony feszültségre vonatkozik, 89/336/EWG irányelv, amely az elektromágneses összeegyeztethetőségre vonatkozik.

- ◆ Soha ne hagyja, hogy a gyerekek felügyelet nélkül használják a készüléket.
- ◆ Ne használja a készüléket, ha a hálózati kábel sérült vagy hibás.
- ◆ Ha a hálózati kábel sérült, azt csak egy jogosult LG Electronics karbantartási szakember cserélheti, mivel megjavításához speciális eszközökre van szükség.
- ◆ Mindig kapcsolja ki a porszívót, mielőtt:
 - kicserélné a porzsákat
 - kicserélné vagy megtisztítaná a szűrőket.
- ◆ Ha nincs porzsák behelyezve, a fedél nem csukható vissza. Kérjük, ne erőltesse!
- ◆ Ne porszívózzon gyúlékony vagy robbanékony anyagokat (folyadékokat vagy gázokat).
- ◆ Ne porszívózzon forró hamut, parazsat, stb. vagy éles tárgyakat.
- ◆ Ne porszívózzon vizet vagy más folyadékot.
- ◆ Amikor egy forgó kefehengert tartalmazó csatlakoztatott eszközzel porszívózik:
 - ne nyúljon a működő kefehengerhez.

Fontos az Egyesült Királyságbeli vásárlók számára A készülék hálózati kábelében található huzalok színezése a következő kód szerint történt:

KÉK - nulla

BARNA-fázis

Mivel a berendezés hálózati kábelében lévő huzalok színe a dugóban lévő kapcsokat azonosító színes jelölésekkel esetleg nem egyeznek,

A KÖVETKEZŐKÉPPEN TANÁCSOS ELJÁRNI:

A **BARNA** színű drótot az **L** betűvel jelölt vagy **PIROS** színű kapocshoz kell kötni.

A **KÉK** színű drótot az **N** betűvel jelölt vagy **FEKETE** színű kapocshoz kell kötni!

NAGYON FONTOS:

Ne kösse egyik drótot sem egy 3 tűs dugó földelőkapcsához.

13 amperes dugó használatakor egy 13 amperes

BS 1362-es biztosítékot kell beszerezni.

Amennyiben más típusú dugót használ, 15 amperes biztosítókkal védje az elosztótáblán.

A hálózati kábellel és ráöntött dugóval szállított berendezések esetében a zsinórra öntött dugó tartalmaz biztosítékot.

A cseréhez 13 amperes BS 1362-es biztosítékot használjon. Csak az ASTA által jóváhagyott vagy tanúsított biztosítékot szabad használni.

A biztosítófedelet/foglalatot a biztosíték cseréjekor ki kell cserélni.

A dugót nem szabad használni, ha a biztosítófedelet/ foglalatot hiányzik. Csere fedelet/foglalatot az elektromos berendezések hivatalos kiskereskedőitől kell beszerezni.

FIGYELMEZTETÉS! Amennyiben a ráöntött dugó cseréje szükségessé válna, meg kell semmisíteni a hibás dugót az esetleges áramütésveszély elkerülése érdekében, amit az idézhet elő, ha egy ilyen dugót a házban valahol máshol egy 13 amperes dugaszolójelzőbe csatlakoztatnánk.

A gégecső csatlakoztatása

A készülék használata

A gégecsőn **(2)** lévő felső rész **(1)** végét nyomja a porszívón található csatlakozási helybe.

A gégecső eltávolításához nyomja meg a felső részen található gombot **(3)**, majd húzza felfelé a csövet.

A csövek összeszerelése

(a típus függvényében)

• Műanyag **(4)** vagy fém cső **(5)**.

- Enyhe csavarással illessze össze a két csövet.

A nagy szívófej és a kiegészítő tartozékok használata (típus függvényében) Illessze a nagy szívófejet a cső végére.

- **A két állású fej (6)** egy pedállal **(7)** van ellátva, mely lehetővé teszi a fej állásának módosítását a tisztítandó padló típusnak megfelelően.

Kemény padló-állás (padlólap, parketta...). A kefe leengedéséhez nyomja meg a pedált.

Padlószőnyeg vagy szőnyeg-állás. A kefe felemeléséhez nyomja meg a pedált.

- **Amennyiben az Ön készüléke egy pedál nélküli automatikus szívófejjel (8) van ellátva, akkor az automatikusan igazodik a tisztítandó padló típusához.**

A tartozékok tárolására szolgáló rekesz a

következő tartozékokat (9) tartalmazza.

• **Tartozékok keskeny rések porszívózásához (10)**

Az egyébként elérhetetlen helyeken való porszívózáshoz, azaz a pókhálók eléréséhez, vagy az ágy oldala melletti porszívózáshoz!

Áram alá helyezés és használat

Húzza ki a kívánt hosszra a hálózati kábelt és csatlakoztassa a dugaszolóaljzatba.

A porszívó bekapcsolásához nyomja meg a gombot (11). Kikapcsolásához ismét nyomja meg a gombot (11).

A szívási erő beállítása

(a típus függvényében)

- A szívási teljesítmény a maximumig - MAX. (13) fokozatosan növekszik.
- A gégecső fogantyúján (14) található egy kézi levegőáram-szabályozó (15), mely lehetővé teszi a szívás-szint rövid ideig tartó csökkentését.

Szállítás és tárolás

A készülék kikapcsolása és áramtalanítása után a vezeték automatikus visszatekeréséhez nyomja meg a gombot (12).

- A porszívó (16) tárolásakor használja a rögzítőt a bemutatott módon.

A porzsák kicserélése

A porzsák cseréjére akkor van szükség, amikor a porszívót maximális teljesítményre állítottuk és a szívófejet felemeltük a padlóról, de a "porzsák megtelt" ellenőrző ablak (17) teljesen piros.

Még ha a porzsák ezen a ponton nem is tűnik megteltnek, akkor is ki kell cserélni. Lehetséges, hogy a nagy mennyiségű nagyon finom portól a porzsák pórusai eltömődtek.

- Kapcsolja ki és áramtalanítsa a készüléket.
- Távolítsa el a gégecsövet.
- Nyissa fel a fedelet (18).

Az Ön készüléke vagy papír porzsákat vagy textil porzsákat (19) tartalmaz.

(a típus függvényében)

- Nyomja a kart előre a nyíl (20) irányába, és húzza fel a megtelt papírszűrős zsákot a hátsó rész felé. Távolítsa el a zsákot és dobja el.
- Helyezze a készülékbe az új papírszűrős zsákot úgy, hogy a nyíl lefelé mutasson (21).

Ha az Ön készüléke textil porzsákat tartal-

maz, szintén a fenti utasítások szerint járjon el.

Ürítse ki és helyezze vissza (22). Ne mossa ki.

Megjegyzés: mivel a készülék egy biztosítószerkezetet tartalmaz, mely ellenőrzi, hogy a zsák a helyén van-e, a fedelet nem lehet lecsukni, ha a zsákot nem megfelelően helyeztük vissza.

A motor szűrőjének tisztítása

A motor szűrője a készülék belsejében található a porzsák és a motor között. Minden alkalommal, amikor kicseréli a levegő kimeneti nyílása előtt található szűrőt, azt javasoljuk, hogy távolítsa el a motor szűrőjét (23) és enyhe ütögetéssel tisztítsa meg a portól, majd helyezze vissza a porszívóba.

Ellenőrizze, hogy a készülék helyesen van-e

Mi a teendő, ha a készülék nem működik?

csatlakoztatva a hálózati áramforráshoz és hogy a dugaszolóaljzat működik-e.

- Kapcsolja ki és áramtalanítsa a készüléket.

Mi a teendő, ha a szívási teljesítmény csökken?

- Ellenőrizze, hogy a csövek, a gégecső és a szívófej nincs-e eldugulva.
- Ellenőrizze, hogy a porzsák nincs-e megtelve. Amennyiben szükséges, cserélje ki.

Informace pro vaši bezpečnost

Přečtěte si, prosím, všechny následující informace, které obsahují důležité pokyny pro bezpečnost, užívání a údržbu zařízení.

Toto zařízení odpovídá následujícím direktivám EC: - 73/23EEC, 93/68/EEC - Direktiva pro nízké napětí - 89/336EEC - Direktiva EMC.

- ◆ Nikdy nedovolte dětem používat zařízení bez dozoru.
- ◆ Nepoužívejte zařízení, pokud je napájecí kabel poškozen nebo vadný.
- ◆ Pokud je napájecí kabel poškozen, musí být vyměněn autorizovaným servisním střediskem LG Electronics, jelikož jsou k opravě potřebné zvláštní nástroje.
- ◆ Vysavač vždy vypněte před:
 - výměnou prachového sáčku,
 - výměnou nebo čištěním filtrů.
- ◆ Pokud není vložen prachový sáček, kryt nelze zavřít. Nepoužívejte sílu!
- ◆ Neodsávejte hořlavé nebo výbušné látky (kapalné nebo plynné)
- ◆ Nevysávejte žhavá popel, uhlíky, ani ostré předměty.
- ◆ Nevysávejte vodu nebo jiné kapaliny.
- ◆ Pokud vysáváte s přídatným zařízením, které má otáčivý kartáč:
 - nesahejte do děžícího otáčivého kartáče.

Důležité pro uživatele ve Velké Británii

Vodiče napájecího kabelu tohoto zařízení jsou označeny barvami podle následujícího kódu:

MODRÝ - nulový

HNĚDÝ - fáze

V některých případech nemusí barvy vodičů napájecího kabelu odpovídat barevému označení svorek ve vaší zásuvce.

POSTUPOJTE NÁSLEDOVNĚ:

Vodič, který má **HNĚDOU** barvu musí být připojen ke svorce, která je označena písmenem **L** nebo **ČERVENOU** barvou.

Vodič, který má **MODROU** barvu musí být připojen ke svorce, která je označena písmenem **N** nebo **ČERNOU** barvou!

VELMI DŮLEŽITÉ:

Žádný z vodičů nesmí být připojen k zemnicí svorce třípólové zásuvky.

Pokud je použita 13-ampérová pojistka, použijte 13-ampérovou pojistku **BS 1362**

Pokud je užit jiný typ pojistky, ochranu zajistíte 15-ampérovou pojistkou na rozvodné desce.

Zařízení, která jsou dodávána se zástrčkou připájenou k napájecímu kabelu: zástrčka spojená s napájecím kabelem obsahuje pojistku.

Pro výměnu použijte pouze 13-ampérové pojistky BS 1362. Používejte pouze schválené nebo certifikované pojistky ASTA.

Kryt nebo držák pojistky musí být vyměněn současně v případě výměny pojistky.

Pojistka nesmí být použita, pokud je držák nebo kryt pojistky ztracen. Náhradní kryt nebo držák musí být dodán autorizovaným prodejcem elektrických zařízení.

VAROVÁNÍ! Pokud je nutné vyměnit připájenou zástrčku na přírodním kabelu, musí být vadná zástrčka zničena, aby nemohlo dojít k úrazu elektrickým proudem, pokud by zástrčka byla vložena do 13-ampérové zásuvky kdekoliv v domě.

Návod k použití

Připojení ohebné trubice

Zatlačte konec hlavičky (1) ohebné trubice (2) do připojovacího bodu na vysavači.

Pro odstranění ohebné trubice z vysavače stiskněte tlačítko (3) umístěné na hlavičce, pak zatahněte vzhůru.

Sestavení trubíc

(v závislosti na modelu)

• **Plastové (4) nebo kovové (5) trubice**

- Spojte k sobě dvě trubice jemným zakroucením.

Užívání čistící hlavičky a přídatných nástavců

(v závislosti na modelu) Upevněte velkou čistící hlavičku na konec trubice.

• **Dvoupolohová hlavička (6)** je vybavena pedálem (1) který dovoluje měnit polohu podle typu čištěného povrchu. **Poloha pro pevné podlahy** (dlaždice, parkety, podlahy...). Stiskněte pedál pro vysunutí kartáče. **Poloha pro koberce nebo rohože.**

Stiskněte pedál pro zatažení kartáče.

- **Pokud je vaše zařízení vybaveno automatickou čistící hlavici (8) bez pedálu, automaticky se přizpůsobí typu povrchu, který má být čistěn.**

Pouzdro na příslušenství obsahuje příslušenství (9).

• **Bástrój pro štěrby (10)**

Pro vysávání v těchto obvykle nepřístupných místech, tj. pro dosažení na pavučiny nebo pod pohovku.

Jak zapojit a užívat

Vytáhněte napájecí kabel na požadovanou délku a zasuňte do zásuvky.

Stiskněte tlačítko (11) pro zapnutí vysavače. Pro jeho zastavení stiskněte tlačítko (11) znovu.

Nastavení výkonu

(v závislosti na modelu)

- Kapacita nasávání se postupně zvyšuje až na hodnotu **MAX. (13)**.
- Držák ohebné trubice (14) má ručci regulátor proudění vzduchu (15), který umožňuje mírně snižovat úroveň nasávání.

Nošení a skladování

Máte-li zařízení vypnuto a odpojeno, stiskněte tlačítko (12) pro automatické navinutí kabelu.

- Použijte skladovací svorku, jak je zobrazeno, při skladování vysavače (16).

Výměna prachového sáčku

Prachový sáček je třeba vyměnit, pokud je vysavač nastaven na maximální výkon a hlavice je zednuta od podlahy, ale ukazatel "sáček plný" (17) je zcela zbarven červeně.

Rovněž v případě, že se sáček nejeví plným v tomto stavu, je třeba jej vyměnit.

To může být způsobeno tím, že velmi jemný prach ucpe póry sáčku.

- Vypněte zařízení a odpojte jej.
- Odstraňte trubici.
- Otevřete kryt (18).

Vášť zařízení je vybaveno buď papírovým prachovým sáčkem nebo plátěným prachovým sáčkem (19).

(v závislosti na modelu)

- Zatlačte na páčku vpřed ve směru šipky (20) a vytáhněte papírový prachový sáček směrem dozadu. Vyjměte sáček a zahod'te jej.

- Vložte nový prachový filtrační sáček do zařízení s šipkou směřující dolů (21).

Pokud je ve vašem zařízení plátěný prachový sáček, postupujte podle stejných pokynů jako výše.

Vyprázdněte jej a vyměňte (22) Nemyjte jej.

Poznámka: jelikož je zařízení vybaveno bezpečnostní pojistkou, která kontroluje, je-li sáček správně umístěn, nelze zavřít víčko, pokud sáček není správně vložen.

Čištění filtru motoru

Filtr motoru je umístěn uvnitř zařízení mezi prachovým sáčkem a motorem Vždy, když vyměňujete vzduchový výstupní filtr, doporučujeme vám vyjmout filtr motoru (23) a vyčistit jej poklepáním pro odstranění nečistot a vrátit zpět do vysavače.

Co dělat, pokud zařízení nepracuje?

Zkontrolujte, jestli je zařízení správně zapnuto a jestli je zásuvka v pořádku.

Jak postupovat, pokud se snižuje výkon odsávání?

- Zastavt zařízení a odpojte jej.
- Zkontrolujte, jestli nejsou trubice, ohebné hadice a čistící nástavce ucpány.
- Zkontrolujte, mení-li prachový sáček plný. Vyměňte jej, pokud je to nutné.

Informații pentru securitatea dumneavoastră

Citiți informațiile de mai jos în întregime, deoarece conțin instrucțiuni importante pentru siguranța, utilizarea și întreținerea aparatului.

Acest aparat respectă următoarele Directive UE: -73/23/EEC, 93/68/EEC-Directiva pentru voltaj scăzut -89/336EEC- Directiva EMC.

- ◆ Nu lăsați copiii să utilizeze aparatul nesupravegheați.
- ◆ Nu utilizați aparatul dacă cablul de alimentare este deteriorat sau defect.
- ◆ Dacă cablul de alimentare este deteriorat, acesta trebuie să fie înlocuit de un agent service autorizat de LG Electronics deoarece este nevoie de instrumente speciale pentru a îl repara.
- ◆ Întotdeauna opriți aspiratorul înainte de:
 - A schimba sacul colector.
 - A schimba sau curăța filtrele.
- ◆ Dacă un sac colector nu este inserat, capacul nu poate fi închis. Nu îl forțați!
- ◆ Nu aspirați substanțe inflamabile sau explozive (lichide sau gaze).
- ◆ Nu aspirați cenușă fierbinte, jar etc. sau obiecte ascuțite.
- ◆ Nu aspirați apă sau alte lichide.
- ◆ Atunci când aspirați cu un aparat atașat care are o perie rotativă:
 - Nu vă introduceți mâna în peria rotativă în funcțiune.

Important pentru utilizatorii din Marea Britanie.

Firele din cablul de alimentare al acestui aparat sunt colorate conform codului:

ALBASTRU - neutru **MARO - sub tensiune**
 Deoarece culorile firelor din cablul de alimentare al acestui aparat ar putea să nu corespundă cu marcasele colorate care identifică terminalele ștecherului,

PROCEDAȚI DUPĂ CUM URMEAZĂ:

Firul **MARO** trebuie să fie conectat la terminalul marcat cu **L** sau colorat în **ROȘU**.

Firul **ALBASTRU** trebuie să fie conectat la terminalul marcat cu **N** sau colorat în **NEGRU**.

IMPORTANT:

Nici unul dintre fire nu trebuie conectat la terminalul de împământare al ștecherului.

Dacă ștecherul este prevăzut cu o siguranță de

13 amp, utilizați o siguranță de 13 amp de tipul BS 1362.

Dacă utilizați alt tip de ștecher, protejați-l cu o siguranță de 15 amp pe tabloul de distribuție.

Pentru aparatele furnizate cu cablul de alimentare și cu ștecherul turnat, acesta are încorporată o siguranță.

Pentru înlocuirea siguranței utilizați o siguranță **BS 1362** de 13 amp. Utilizați numai siguranțe certificate sau aprobate de ASTA.

Capacul/soclu siguranței trebuie să fie remontat dacă schimbați siguranța.

Nu utilizați ștecherul dacă aceasta nu are capac/soclu pentru siguranță. Procurați-vă un capac/soclu de înlocuire de la magazinele electrice autorizate.

ATENȚIE! Dacă trebuie să înlocuiți ștecherul turnat, distrugeți ștecherul defect pentru a evita eventualele accidente cauzate de refolosirea acestuia.

INSTRUCȚIUNI DE UTILIZARE

Conectarea tubului flexibil

Împingeți capătul capului(1) tubului flexibil(2) în locașul de inserție de pe aspirator.

Pentru a scoate tubul flexibil din aspirator, apăsați butonul(3) situat pe capul tubului și trageți în sus.

Asamblarea tuburilor

(în funcție de model)

- Tub de plastic(4) sau de metal(5)
- Îmbinați cele două tuburi răsucind ușor

Utilizarea periei de curățare și a periiilor accesorii

(în funcție de model)

Inserați peria mare de curățare pe capătul tubului.

- **Peria cu 2 poziții(6)** are o pedală(7) care permite schimbarea poziției periei în funcție de tipul de podea care trebuie curățată. **Poziția podele tari** (gresie, parchet, podea...). Apăsați pedala pentru a scoate peria. **Poziția covor sau mochetă**. Apăsați pedala pentru a retrage peria.
- **Dacă aspiratorul este echipat cu o perie de curățare automată (8) fără pedală, aceasta se adaptează automat la tipul de podea care trebuie curățată.**

Compartimentul accesoriilor conține accesoriile.(9).

• Peria pentru colțuri(10)

Pentru a aspira în locurile greu accesibile, de exemplu pentru a ajunge la pânzele de păianjen, sau în cutele unei canapele.

CONECTAREA ȘI UTILIZAREA

Derulați cablul de alimentare la lungimea dorită și introduceți ștecherul în priză.

Apăsăți butonul (11) pentru a porni aspiratorul. Pentru a opri aspiratorul, apăsați din nou butonul (11).

Ajustarea nivelului de putere

(în funcție de model)

- Capacitatea de aspirare crește continuu până la MAX.(13)
- Mânerul(14) tubului flexibil are un regulator manual al fluxului de aer(25) care permite reducerea nivelului de aspirare pentru scurt timp.

Transportul și păstrarea

După ce ați oprit și scos din priză aspiratorul, apăsați butonul (12) pentru a rula automat cablul de alimentare.

Utilizați clema de escamotare (vezi ilustrația) atunci când nu utilizați aspiratorul pentru perioade mai lungi.(16)

Schimbarea sacului colector

Sacul colector trebuie să fie schimbat atunci când aspiratorul este la puterea maximă și peria de curățare este în aer, iar fereastra indicatorului "sac plin"(17) este în întregime colorată în roșu. Chiar dacă sacul colector nu pare să fie plin în acel moment, acesta trebuie să fie schimbat. S-ar putea ca foarte multe particule fine de praf să fi înfundat porii sacului colector.

- Opriți aspiratorul și scoateți-l din priză.
- Scoateți tubul flexibil.
- Deschideți capacul(18)

Aspiratorul este echipat cu un sac colector de hârtie sau cu un sac din material textil(19).(în funcție de model)

- Apăsăți mânerul înainte în direcția indicată de săgeată(20) și trageți sacul colector de hârtie filtrantă plin înspre partea din spate. Scoateți sacul și aruncați-l la gunoi.
- Introduceți un nou sac de hârtie filtrantă în aspirator cu săgeata îndreptată în jos(21).

Dacă aspiratorul are un sac colector din material textil urmați instrucțiunile de mai sus. Goliți sacul și apoi introduceți-l la loc(22). Nu

spălați sacul.

Notă: deoarece aspiratorul are un dispozitiv de siguranță care verifică dacă sacul este la locul lui, nu puteți închide capacul dacă sacul nu este în poziția corectă.

Curățarea filtrului motorului

Filtrul motorului este situat în interiorul aspiratorului între sacul colector și motor. La fiecare schimbare a filtrului de evacuare a aerului, este recomandabil să scoateți filtrul motorului(23) și să îl curățați scuturându-l pentru a îndepărta praful și apoi să îl reintroduceți în aspirator.

DACĂ ASPIRATORUL NU FUNCȚIONEAZĂ:

Verificați dacă aspiratorul este corect băgat în priză și dacă priza electrică funcționează.

DACĂ SCADE PUTEREA DE ASPIRARE:

- Opriți aspiratorul și scoateți-l din priză.
- Verificați dacă tuburile, tubul flexibil și peria de curățare sunt blocate.
- Verificați dacă sacul colector este plin. Înlocuiți-l dacă este necesar.

Zalecenia bezpieczeństwa

Prosimy o zapoznanie się z niniejszymi instrukcjami odnośnie bezpieczeństwa użytkowania i konserwacji urządzenia. Urządzenie jest zgodne z następującymi dyrektywami UE: 73/23/EEC, 93/68/EEC - Niskie napięcia, 89/336/EEC - Zgodność elektromagnetyczna.

- ◆ Dzieci nie mogą używać urządzenia bez nadzoru dorosłych
- ◆ Nie należy używać urządzenia, jeśli kabel zasilający jest uszkodzony lub naderwany
- ◆ Jeśli kabel zasilający jest uszkodzony, musi zostać wymieniony przez autoryzowany serwis LG Electronics, gdyż wymiana wymaga specjalnych narzędzi.
- ◆ Zawsze należy wyłączać odkurzacz przed przystąpieniem do:
 - wymiany worka na śmieci
 - wymiany lub czyszczenia filtra
- ◆ **Nie można zamknąć odkurzacza bez włożonego worka. Nie należy zamykać go na siłę!**
- ◆ Nie należy zbierać odkurzaczem substancji łatwopalnych lub wybuchowych (cieczy lub gazów)
- ◆ Nie należy zbierać odkurzaczem popiołu, niedopałków oraz ostrych przedmiotów.
- ◆ Nie należy zbierać odkurzaczem wody oraz innych cieczy.
- ◆ Podczas odkurzania przy pomocy dodatkowego urządzenia, posiadającego obracającą się rolkę :
 - Nie należy umieszczać palców w pobliżu obracającej się rolki

Informacje ważne dla użytkowników z Wielkiej Brytanii

Przewody kabla zasilającego są oznaczone w następujący sposób:

NIEBIESKI - neutralny, BRĄZOWY - faza
 Gdy kolory przewodu sieciowego tego urządzenia nie odpowiadają powyższemu kodowi, NALEŻY WYKONAĆ NASTĘPUJĄCE CZYNNOŚCI:
 przewód BRĄZOWY musi być podłączony do wyprowadzenia oznaczonego L lub koloru CZERWONEGO,
 przewód NIEBIESKI musi być podłączony do wyprowadzenia oznaczonego N lub koloru CZARNEGO!

BARDZO WAŻNE:

Żaden z kabli nie może być podłączony do uziemienia lub trzeciego wyprowadzenia wtyczki. Jeśli stosowana jest wtyczka 13 A, należy włożyć do niej bezpiecznik 13 A, typ **BS 1362**.

Jeśli stosowana jest wtyczka innego typu, należy założyć bezpiecznik 15 A.

Dla urządzeń, które posiadają przewód z wtyczką: połączona z przewodem wtyczka zawiera bezpiecznik.

Do wymiany należy użyć bezpiecznika 13 A, typ BS 1362. Należy używać tylko bezpieczników zatwierdzonych przez ASTA.

Pokrywa bezpiecznika musi być wymieniona razem z bezpiecznikiem.

Przewodu nie można używać, jeśli nie jest założona pokrywa bezpiecznika. Zapasową pokrywę należy kupić w autoryzowanym sklepie elektrycznym.

UWAGA! Może zaistnieć konieczność wymiany przewodu zasilającego z wtyczką, należy wtedy zniszczyć uszkodzony przewód. Uszkodzony przewód może być przyczyną porażenia elektrycznego, gdy zostanie włożony w domu do jakiegokolwiek gniazdka 13 A.

Sposób użytkowania

Podłączanie elastycznego węża

Wcisnąć koniec głowicy (1) węża elastycznego (2) do otworu w odkurzacz.

Aby wyciągnąć wąż z odkurzacza, należy nacisnąć na przycisk (3), umiejscowiony na głowicy, a następnie wyciągnąć wąż.

Zakładanie rur

(w zależności od modelu)

- Rura plastikowa (4) lub metalowa (5).
- Włożyć jedną rurę w drugą i lekko dokręcić.

Sposób użycia końcówek czyszczących oraz końcówek dodatkowych (w zależności od modelu). Założyć dużą końcówkę czyszczącą na koniec rury.

- **Dwupołożeniowa końcówka (6)** jest wyposażona w pedał (1), pozwalający na zmianę jej położenia w zależności od rodzaju czyszczonej powierzchni. **Położenie „Podłoga”** (płytki ceramiczne, parkiet). Należy nacisnąć pedał w celu obniżenia szczotki. **Położenie „Dywan”**. Należy nacisnąć pedał w celu podniesienia szczotki.

- Jeśli urządzenie posiada automatyczną końcówkę czyszczącą (8) bez pedału, oznacza to, że będzie się automatycznie dostosowywać do rodzaju czyszczonej powierzchni.

Przegroda na akcesoria dodatkowe (9) zawiera:

- **Ssawkę szczelinową (10)**
Jest przeznaczona do odkurzania miejsc niedostępnych jak np. dolnej części sofa itd.

Sposób podłączania i użytkowania

Przewód sieciowy wyciągnąć na żadaną długość i włączyć do gniazdka sieciowego.

Przycisnąć włącznik sieciowy (11) aby włączyć odkurzacz. Aby go wyłączyć, nacisnąć ponownie włącznik (11).

Regulacja mocy zasysania (w zależności od modelu)

- Moc zasysania zwiększa się płynnie do wartości MAX (13)
- Uchwyt węża (14) posiada ręczny regulator przepływu powietrza (15), pozwalający zgrubnie ustawić poziom zasysania (w zależności od modelu).

Przenoszenie i przechowywanie

Po wyłączeniu urządzenia i wyjęciu przewodu z gniazdka, należy nacisnąć przycisk (12), aby automatycznie zwinąć przewód sieciowy.

- Należy użyć klipsa do przechowywania odkurzacza (16), zgodnie z rysunkiem.

Wymiana worka na śmiecie

Worek na śmiecie musi zostać wymieniony, gdy pokrętko regulacji mocy jest ustawione w położenie maksymalne, szczotka nie leży na podłodze, a wskaźnik zapelnienia worka (17) świeci się cały na czerwono.

Nawet jeśli w tym momencie worek nie wydaje się być pełny, powinien być wymieniony. Jest możliwe, że duże ilości drobnego kurzu całkowicie zatkaly otwory w worku.

- Należy wyłączyć odkurzacz, a przewód sieciowy wyjąć z gniazdka.
- Należy wyjąć węża.
- Należy otworzyć pokrywę (18).

Odkurzacz jest wyposażony w papierowy lub płócienny worek na śmiecie (19) (w zależności od modelu).

- Nacisnąć dźwignię w kierunku strzałki (20) i wyciągnąć worek na śmiecie, a następnie wyrzucić.

- Przy zakładaniu nowego worka wcisnąć do końca jego kartonowy brzeg w szczelinę (21).

Jeśli urządzenie jest wyposażone w płócienny worek na śmiecie, należy wykonać opisane powyżej czynności.

Opróżnić i założyć z powrotem (22). Nie pracować worka.

Uwaga: odkurzacz posiada urządzenie, sprawdzające, czy worek został prawidłowo założony; nie można zamknąć odkurzacza ze śle założonym workiem.

Czyszczenie filtra silnika

Filtr silnika jest umieszczony wewnątrz urządzenia, pomiędzy workiem na śmiecie i silnikiem. Każdorazowo przy wymianie filtra wylotowego zaleca się wyjęcie filtra silnika (23), wyczyszczenie go (ostukanie z kurzu) i ponowne założenie do odkurzacza.

Co robić, gdy odkurzacz nie pracuje

Należy sprawdzić, czy odkurzacz jest prawidłowo podłączony do gniazdka sieciowego oraz czy w gniazdku jest napięcie.

Co robić, gdy spadła moc zasysania?

Co robić, gdy spadła moc zasysania?

- Należy wyłączyć odkurzacz i wyjąć przewód sieciowy z gniazdka.
- Należy sprawdzić rury, wąż, oraz końcówki, czy nie są zablokowane.
- Należy sprawdzić, czy worek na śmiecie nie jest pełny. Gdy jest pełny, trzeba go wymienić.

в зависимост от почистваната повърхност. **За твърди настилки** (плочки, паркет и др.). Натиснете педала, за да свалите четката.

За килим или мокет. Натиснете педала, за да вдигнете четката.

• **Ако прахосмукачката ви е снабдена с автоматична почистваща глава (8) без педал, тя автоматично се настройва в зависимост от вида настилка.**

• Аксесоарите се намират в отделението за приставките (9).

• **Приставка за ъгли (10)**

За почистване на трудно достъпни повърхности, напр. за почистване на паяжини или около мебелите.

Включване и експлоатация

Издърпайте захранващия кабел до желаната дължина и включете в контакта. Натиснете бутон (11), за да задействате прахосмукачката. За да я спрете, отново натиснете бутон (11).

Определяне на мощността

(в зависимост от модела)

• Капацитетът на тягата постепенно се увеличава до MAX. (13)

• Дръжката на гъвкавия маркуч (14) разполага с ръчен регулатор на притока на въздух (15), който ви позволява за кратко време да намалите тягата.

Пренасяне и съхранение

Спрете уреда и го изключете от мрежата, след което натиснете бутон (12) за автоматично навиване на кабела.

• Използвайте скобата за закрепване както е показано на схемата (16).

Подмяна на торбичката

Торбичката трябва да се смени, когато уредът е включен на максимална мощност, почистващата приставка е във въздуха, а индикаторът (17) за торбичката е показва червено.

Дори и ако торбичката не изглежда пълна на този етап, пак трябва да бъде сменена. Възможно е голямо количество фин прах да е задръстил порите на торбичката.

• Спрете уреда и изключете от мрежата.

• Извадете маркуча.

• Отворете капака (18).

Уредът има или хартиена, или платнена торбичка за прах (19) (в зависимост от модела).

• Натиснете лостчето в посока на стрелката (20) и издърпайте пълната хартиена филтърна торбичка към задната част. Махнете торбичката и я изхвърлете.

• Поставете нова хартиена торбичка като стрелката трябва да сочи надолу (21).

Ако уредът е снабден с платнена торбичка, следвайте горните инструкции.

Почистете я и я поставете обратно (22).

Не я перете.

Бележка: уредът е оборудван с обезопасяващо устройство, което проверява дали торбичката е поставена на място и не можете да затворите капака, ако торбичката не е правилно поставена.

Почистване на филтъра на мотора

Този филтър е разположен между торбичката за прах и мотора. Всеки път когато сменяте въздушния филтър, е добре да извадите филтъра на мотора (23) и да го почистите, изтупвайки го от праха, след което го поставяте обратно в прахосмукачката.

Ако уредът не работи

Проверете дали уредът е правилно включен в мрежата и дали контактът е наред.

Когато тягата намалее

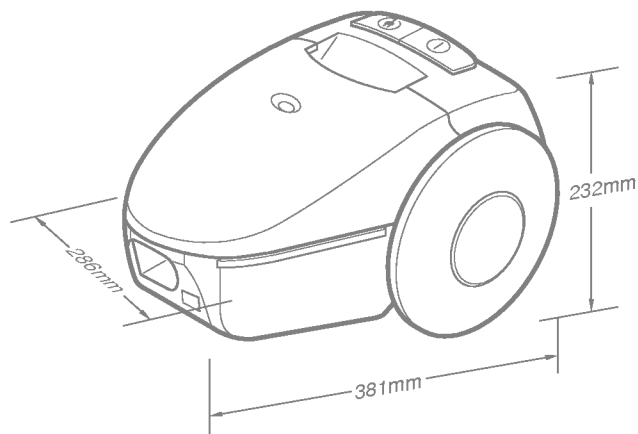
• Спрете уреда и изключете от мрежата.

• Проверете дали тръбите, гъвкавият маркуч и почистващата приставка не са запушени.

• Проверете дали торбичката за прах не е препълнена. Ако трябва, сменете я.

• Проверете дали въздушният филтър не е запушен. Ако трябва, сменете го.

SPECIFICATIONS



• Zasilanie	230V AC, 50 Hz
• Moc	1300W
• Pojemność	2.6 l
• Długość przewodu	5m
• Zewnętrzne wymiary	szerokość : 286 mm długość : 381 mm wysokość : 232 mm
• Waga netto	4.0 Kg

- Ostrzeżenie :
Odkurzacz i elementy jego wyposażenia są opakowane w plastikowe torebki.
Plastikowe torby mogą być niebezpieczne.
W celu uniknięcia ryzyka uduszenia, przechowuj torbę z dala od dzieci i niemowląt.

Importer : LG Electronics Polska Sp. z o.o.
ul. Domaniewka 41
02-672 Warszawa