

Guía del usuario

L1910P

No olvide leer la sección **Precauciones importantes** antes de utilizar el producto. Conserve el CD de la Guía del usuario en un sitio accesible como referencia para el futuro.

Consulte la etiqueta que aparece en la parte posterior del disco y facilite la información que aparece a su distribuidor cuando necesite algún servicio.



Precauciones importantes

Esta unidad se diseñó y fabricó para garantizar la seguridad personal; sin embargo, el uso inadecuado de la unidad puede causar descargas eléctricas o riesgo de incendios. Con el fin de permitir un funcionamiento correcto de todas las opciones de seguridad incorporadas en esta pantalla, respete las siguientes normas básicas para su instalación, uso y mantenimiento.

Seguridad

Utilice únicamente el cable de alimentación suministrado con la unidad. Si el cable que va a utilizar no es el suministrado por el proveedor, asegúrese de que ha sido debidamente homologado según la normativa local correspondiente. Si este cable de alimentación tuviera algún defecto, póngase en contacto con el fabricante o con el servicio de reparación autorizado más próximo para sustituirlo por otro.

El cable de alimentación se utiliza como dispositivo de desconexión principal. Asegúrese de que puede acceder fácilmente al enchufe tras la instalación.

Conecte la pantalla únicamente al tipo de fuente de alimentación indicada en las especificaciones de este manual o que figura en la pantalla. Si no está seguro del tipo de fuente de alimentación de que dispone, consulte con su distribuidor.

Las tomas de corriente de CA y los cables de extensión sobrecargados, así como los cables de alimentación desgastados y los enchufes rotos son peligrosos y pueden ser la causa de descargas o incendios. Llame al técnico del servicio de mantenimiento para sustituir estos componentes.

No abra la pantalla:

- En el interior no hay componentes que el usuario pueda reparar.
- En el interior el voltaje es alto y peligroso incluso cuando no hay suministro de alimentación.
- Póngase en contacto con su distribuidor si la pantalla no funciona correctamente.

Para evitar lesiones personales:

- No coloque la pantalla en una estantería inclinada a menos que esté correctamente asegurada.
- Utilice únicamente un lugar recomendado por el fabricante.

Para evitar incendios u otros peligros:

- Apague siempre la pantalla (OFF) si va a salir de la habitación por un tiempo prolongado. Nunca deje la pantalla encendida (ON) cuando salga de casa.
- Evite que los niños arrojen o metan objetos por las aberturas de la pantalla. Algunas piezas internas emiten niveles de voltaje peligrosos.
- No añada accesorios que no hayan sido diseñados para esta pantalla.
- Durante una tormenta eléctrica o cuando vaya a dejar la pantalla desatendida durante un período amplio de tiempo, desenchúfela de la toma de pared.



Durante la instalación

No coloque objetos sobre el cable de alimentación ni los pase por encima de él; no coloque la pantalla donde el cable de alimentación pueda resultar dañado.

No utilice esta pantalla cerca del agua como en una bañera, un lavabo, un fregadero, en suelo mojado o cerca de una piscina.

Las pantallas incluyen aberturas de ventilación para permitir la expulsión del calor que generen durante el funcionamiento. En caso de bloqueo de estas aberturas, el calor acumulado puede causar fallos o incluso incendios. Por lo tanto, NUNCA:

- Bloquee las ranuras de ventilación inferiores colocando la pantalla en una cama, un sofá, una alfombra, etc.
- Coloque la pantalla en un habitáculo cerrado a menos que disponga de ventilación adecuada.
- Cubra las aberturas con tela u otro material.
- Coloque la pantalla cerca o encima de un radiador o una fuente de calor.

No roce ni golpee la pantalla LCD de matriz activa con nada que sea duro, ya que podría arañarla, estropearla o dañarla de forma permanente.

No presione la pantalla LCD con el dedo por un período de tiempo prolongado, porque podría provocar que la imagen se quedase en la pantalla.

Algunos defectos de punto podrían aparecer como manchas rojas, verdes o azules en la pantalla. Sin embargo, esto no afectará al funcionamiento de la pantalla.

Si es posible, utilice la resolución recomendada para obtener la mejor calidad de imagen en la pantalla LCD. Si se utiliza en otro modo que no sea la resolución recomendada, podrían aparecer en la pantalla algunas imágenes a escala o procesadas. Sin embargo, esto es característico del panel LCD de resolución fija.

Limpieza

- Desenchufe la pantalla antes de limpiar su superficie.
- Utilice un paño ligeramente húmedo, no mojado. No utilice un aerosol directamente sobre la pantalla porque un exceso de pulverización puede provocar descargas eléctricas.

Volver a embalar

- No tire la caja ni los materiales de embalaje. Son un contenedor idóneo para transportar la unidad. Cuando traslade la unidad a otra ubicación, vuelva a embalarla en su material original.

Conexión de la pantalla

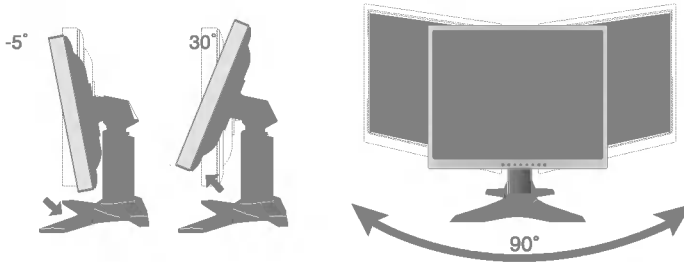
- Antes de instalar el monitor, asegúrese de que no se está suministrando alimentación ni al monitor, ni al sistema informático ni a otros dispositivos conectados.

Colocación de la pantalla

1. Ajuste la posición del panel de diferentes formas, para conseguir la máxima comodidad.

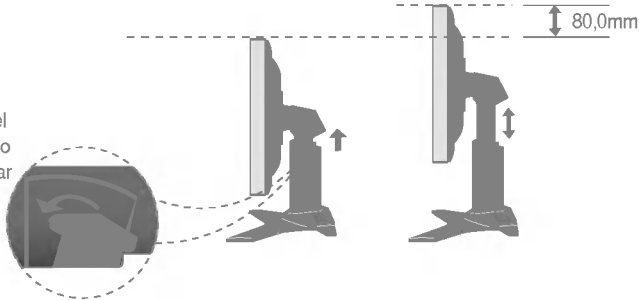
■ Rango de inclinación : -5° ~ 30°

■ Swivel : 90°



■ Rango de altura: máximo 80,0 mm (3,15 pulgadas)

Gire hacia la derecha el "mecanismo de bloqueo del soporte" para ajustar la altura del soporte.



■ Horizontal y vertical: Puede girar el panel 90° a la derecha.

(* Para información detallada, consulte el CD con el software Pivot que se facilita.)



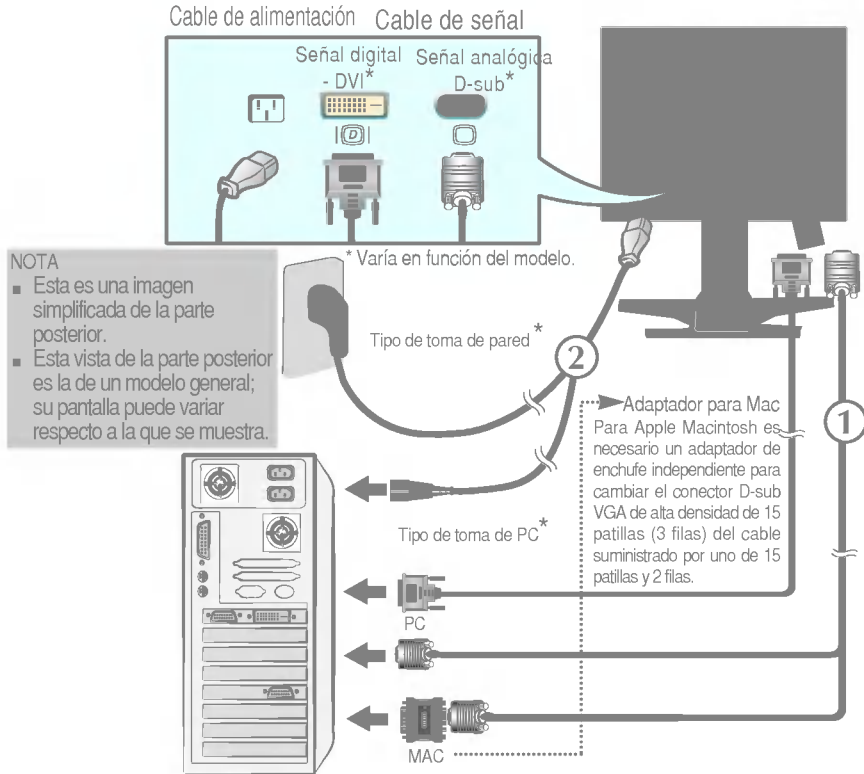
* Asegúrese de no tocar el suelo cuando gire el cabezal para utilizar la función Pivot.

Ergonomía

Para mantener una posición de visión ergonómica y cómoda, se recomienda que el ángulo de inclinación hacia delante supere los 5 grados.

Uso del ordenador

1. Coloque el monitor en un lugar adecuado y bien ventilado cerca del ordenador. Para ajustar la altura del monitor, suelte el mecanismo de bloqueo del soporte situado en la parte superior de éste.
2. Conecte el cable de señal. Una vez conectado, apriete los tornillos de mariposa para asegurar la conexión.
3. Conecte el cable de alimentación a una toma de alimentación apropiada de fácil acceso y próxima a la pantalla.



NOTA

- Esta es una imagen simplificada de la parte posterior.
- Esta vista de la parte posterior es la de un modelo general; su pantalla puede variar respecto a la que se muestra.

4. Presione el botón del panel frontal para encender el equipo. Cuando la corriente del monitor está conectada, se ejecuta automáticamente la función 'Self Image Setting Function' (Función de configuración de autoimagen).

**CONFIGURACIÓN MANUAL
CONFIGURACIÓN DE IMAGEN**

NOTA

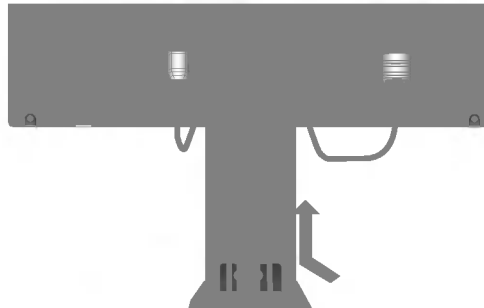
'Self Image Setting Function'(Función de configuración de autoimagen): esta función ofrece al usuario una configuración de pantalla óptima. Cuando el usuario conecta el monitor por primera vez, esta función ajusta automáticamente la pantalla a la configuración óptima de cada señal de entrada. Si desea ajustar el monitor mientras está funcionando, o ejecutar de nuevo esta función manualmente, presione el botón "AUTO" del panel frontal del monitor. También puede ejecutar la opción "RESTABLECER" del menú de ajuste de OSD. Sin embargo, hay que tener en cuenta que esta opción inicializa todos los elementos del menú excepto "Idioma".

Para ordenar los cables

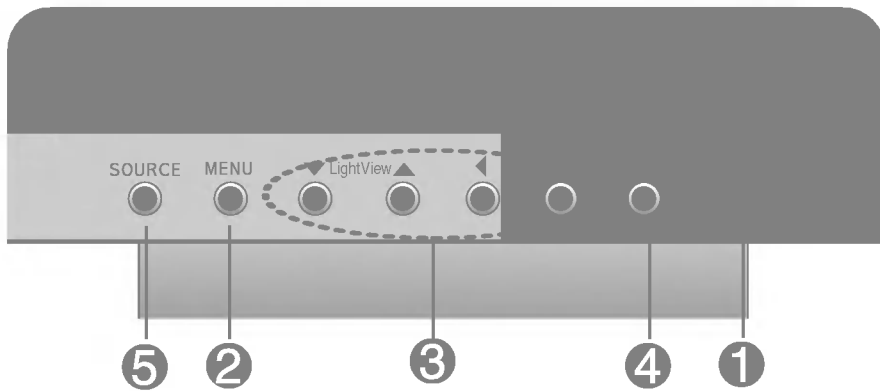
1. Presione el **botón oprimible** y tire de la cubierta hacia fuera para separarla de la unidad.



2. Después de conectar los cables, vuelva a colocar la **cubierta** correctamente en los orificios de la unidad. Si la conexión se ha realizado de forma segura, escuchará el "clic" de las pestañas.



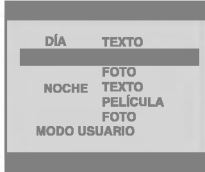
Controles del panel frontal



1	Botón de alimentación	Utilice este botón para encender o apagar la pantalla.
	Indicador (DPMS) de alimentación	Este indicador se ilumina en verde cuando el funcionamiento de la pantalla es normal. Si la pantalla está en modo DPM (ahorro de energía), el color de este indicador cambia a ámbar.
2	Botón MENU	Utilice este botón para entrar o salir de la pantalla de configuración de la pantalla.
3	Botones ▼▲◀▶	Utilice estos botones para cambiar o ajustar elementos de la presentación en pantalla (OSD).
4	Botón AUTO/ SELECT	Utilice este botón para realizar una selección en la presentación en pantalla.



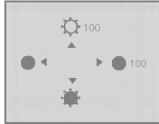
3 ▼ LightView ▲



Esta función le permite seleccionar fácilmente la mejor condición de imagen deseada optimizada para el entorno (iluminación ambiente, tipos de imágenes, etc.).

- DÍA: iluminación de ambiente luminoso
- NOCHE: iluminación de ambiente oscuro
- TEXTO: para imágenes con texto (procesamiento de textos, etc.)
- PELÍCULA: para imágenes con animación de vídeos o películas
- FOTO: para fotografías o dibujos
- MODO USUARIO: Para condiciones de imágenes configuradas por el usuario (el brillo, el contraste y el matiz de color los selecciona el usuario en el menú de configuración en pantalla OSD).

▼ LightView ▲ → ▼ LightView ▲ → MENU



◀ ☀ ▶ Muestra los ajustes Contraste y Brillo.

: ◀ ☀ ▶ → ▼ ▲ ◀ ▶ → MENU

4 Ajuste automático de imagen

Cuando ajuste la configuración de la pantalla, pulse siempre el botón AUTO/ SELECT antes de abrir la presentación en pantalla Display (OSD). Así se ajustará automáticamente la imagen en pantalla al tamaño de resolución de pantalla actual (modo de presentación).

El mejor modo de presentación es 1280 x 1024.

5 SOURCE

Utilice este botón para activar el conector Dsub o DVI. Esta función se utiliza cuando hay dos ordenadores conectados a la pantalla. El ajuste predeterminado es Dsub.

CONTROLES BLOQUEADOS/DESBLOQUEADOS

: MENU y ▶

Esta función le permite asegurar la configuración actual de control para no cambiarla sin darse cuenta. Mantenga pulsado el botón MENU y ▶ durante 3 segundos: aparecerá el mensaje "CONTROLES BLOQUEADOS".

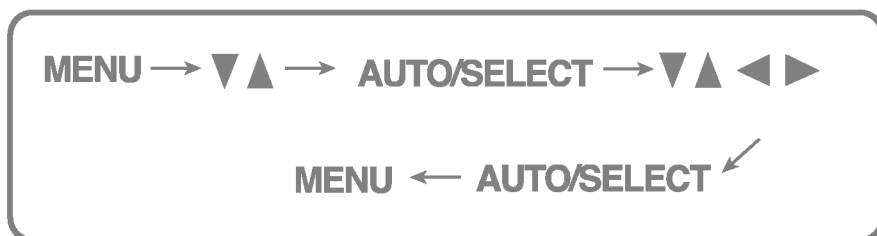
Puede desbloquear los controles de OSD en cualquier momento pulsando los botones MENU y ▶ durante 3 segundos: aparecerá el mensaje "CONTROLES DESBLOQUEADOS".

Ajuste de la pantalla

Ajustar el tamaño de la imagen, la posición y los parámetros de funcionamiento de la pantalla resulta rápido y sencillo con el sistema de control de la presentación en pantalla. A continuación se muestra un breve ejemplo para que se familiarice con el uso de los controles. En la siguiente sección se muestra un ejemplo de los ajustes y selecciones disponibles que puede realizar con la OSD.



Para efectuar ajustes en la presentación en pantalla, siga estos pasos:



- 1** Pulse el **botón MENU** y, a continuación, aparecerá el menú principal del menú OSD.
- 2** Para acceder a un control, utilice los **botones ▼ ▲**. Una vez seleccionado el icono que desee, pulse el **botón AUTO/ SELECT**.
- 3** Utilice los **botones ▼ ▲ ◀ ▶** para ajustar el nivel del elemento.
- 4** Acepte los cambios con el **botón AUTO/ SELECT**.
- 5** Salga de la OSD con el **botón MENU**.



Ajuste y selección de la presentación en pantalla (OSD)

En la siguiente tabla se indican todos los menús de control, ajuste y configuración de la presentación en pantalla.

Menú principal	Submenú	A	D	Descripción
LUMINOSIDAD	LUMINOSIDAD	●	●	Para ajustar el brillo y el contraste de la pantalla
CONTRASTE	CONTRASTE	●	●	
COLOR	PREDEF	9300K	●	Para personalizar el color de la pantalla
		6500K	●	
	R/V/A (User Color)	●	●	
	GAMMA	●	●	
POSICIÓN	POSICIÓN V	●		Para ajustar la posición de la pantalla
	POSICIÓN H	●		
EL SEGUIR	RELOJ	●		Para mejorar la claridad y estabilidad de la pantalla
	FASE	●		
DISPOSICIÓN	IDIOMA	●	●	Para personalizar el estado de la pantalla para el entorno de funcionamiento de un usuario
	POSICIÓN OSD	●	●	
	SEÑAL	●	●	
	RESTABLECER	●	●	
	BALANCE DE BLANCOS	●		
<p>● : ajustable A: entrada analógica D: entrada digital</p>				



Anteriormente se detalló el procedimiento para seleccionar y ajustar un elemento con el sistema OSD. A continuación se enumeran los iconos, los nombres de icono y las descripciones de todos los elementos que se muestran en Menu.

NOTA

- Los idiomas que aparecen en el menú OSD (presentación en pantalla) del monitor pueden variar respecto a los del manual.



LUMINOSIDAD / CONTRASTE

RGB

88

100

LUMINOSIDAD
Para ajustar el brillo de la pantalla.

CONTRASTE
Para ajustar el contraste de la pantalla.



COLOR

PREDEF

9300K 6500K

ROJO <|||||||.....>

VERDE <|||||||.....>

AZUL <|||||||.....>

GAMMA <.....|.....>

PREDEF 9300K/6500K
Seleccione el color de la pantalla.
• 9300K: blanco ligeramente azulado.
• 6500K: blanco ligeramente rojizo.

ROJO VERDE AZUL
Establezca sus propios niveles de color.

GAMMA
Ajuste su propio valor gamma. (-30~30)
En el monitor, los valores gamma altos muestran imágenes más blanquecinas, mientras que con los valores bajos se consiguen imágenes con un mayor contraste.



POSICIÓN

RGB

61

39

Posición V
Para mover la imagen hacia arriba o hacia abajo.

Posición H
Para mover la imagen hacia arriba o hacia abajo.



Ajuste y selección de la presentación en pantalla (OSD)

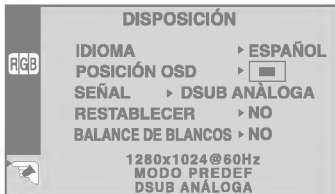
Para mejorar la claridad y estabilidad de la pantalla



RELOJ Para minimizar las barras o bandas verticales del fondo de la pantalla. El tamaño horizontal de la pantalla también cambiará.

FASE Para ajustar el enfoque de la pantalla. Este elemento le permite quitar el ruido horizontal y hacer más nítida o con un trazo más claro la imagen de los caracteres.

Para personalizar el estado de la pantalla para un entorno de funcionamiento del usuario



IDIOMA Para seleccionar el idioma en el que aparecerán los nombres de los controles.

POSICIÓN OSD Para ajustar la posición de la ventana OSD en pantalla.

SEÑAL Para seleccionar DSUB ANALOG, DVI DIGITAL / como la entrada activa. Esta función se utiliza cuando hay dos ordenadores conectados a la pantalla. La pantalla detecta automáticamente la entrada correcta cuando sólo hay conectada una fuente de vídeo.

RESTABLECER Recupera todos los valores de configuración predeterminados de fábrica excepto "IDIOMA". Si no desea restablecer el monitor, utilice el botón ◀ ▶ para seleccionar **NO** y, a continuación, pulse el botón **AUTO/SELECT**.

BALANCE DE BLANCOS Si la salida de la tarjeta de vídeo no cumple las especificaciones requeridas, el nivel de color se puede deteriorar como consecuencia de la distorsión de la señal de vídeo. Cuando se utiliza esta función, el nivel de la señal se ajusta para que coincida con el nivel de salida estándar de la tarjeta de vídeo con el fin de proporcionar una imagen óptima. Active esta función cuando en la pantalla estén los colores blanco y negro.

Por ejemplo



Si no mejora la imagen de la pantalla, restablezca los valores predeterminados de fábrica. Si fuera necesario, vuelva a ejecutar la función de equilibrio de blancos. Esta función sólo está activa cuando la señal de entrada es analógica.

Compruebe lo siguiente antes de llamar al servicio técnico.

<ul style="list-style-type: none">● ¿Está conectado el cable de alimentación de la pantalla?● ¿Está encendida la luz del indicador de alimentación?● El monitor ¿está encendido y muestra el indicador de alimentación en verde?● El indicador de alimentación ¿se encuentra en ámbar?● ¿Aparece el mensaje "SEÑAL DE ETRADA SEÑAL FUERA DE RANGO" en la pantalla?● ¿Aparece el mensaje "SIN SEÑAL" en la pantalla?	<ul style="list-style-type: none">• Compruebe si el cable de alimentación está correctamente conectado a la toma de corriente.• Pulse el botón de alimentación.• Ajuste el brillo y el contraste.• Si la pantalla está en modo de ahorro de energía, mueva el ratón o pulse cualquier tecla para que aparezca la pantalla.• Asegúrese de que hay suministro de alimentación.• Encienda el PC.• Este mensaje aparece cuando la señal del PC (tarjeta de vídeo) se encuentra fuera del intervalo de frecuencias horizontal y vertical de la pantalla. Consulte la sección 'Especificaciones' de este manual y vuelva a configurar la pantalla.• Este mensaje aparece cuando el cable de señal que une el PC a la pantalla no está conectado. Compruebe el cable de señal y vuelva a intentarlo.
--	--

<ul style="list-style-type: none">● ¿Aparece el mensaje "CONTROLES BLOQUEADOS" cuando se pulsa el botón MENU?	<ul style="list-style-type: none">• Puede asegurar la configuración actual de control para no cambiarla sin darse cuenta. Puede desbloquear los controles de OSD en cualquier momento pulsando los botones MENU y ► durante 3 segundos: aparecerá el mensaje "CONTROLES DESBLOQUEADOS".
---	---



<p>● La posición en pantalla no es correcta.</p>	<ul style="list-style-type: none">• Pulse el botón AUTO/SELECT para ajustar automáticamente la imagen en pantalla con la configuración ideal. Si los resultados no son satisfactorios, ajuste la posición de la imagen con los iconos H position y V position de la presentación en pantalla.• Seleccione Panel de control --> Pantalla --> Configuración y compruebe si se ha modificado la frecuencia o la resolución. En caso afirmativo, ajuste de nuevo la tarjeta de vídeo en la resolución recomendada.
<p>● En el fondo de la pantalla se pueden ver las barras o bandas verticales.</p>	<ul style="list-style-type: none">• Pulse el botón AUTO/SELECT para ajustar automáticamente la imagen en pantalla a la configuración ideal. Si los resultados no son satisfactorios, reduzca el número de barras o bandas verticales con el icono RELOJ de la presentación en pantalla.
<p>● El ruido horizontal que aparece en las imágenes o en los caracteres no está claramente definido.</p>	<ul style="list-style-type: none">• Pulse el botón AUTO/SELECT para ajustar automáticamente la imagen en pantalla a la configuración ideal. Si los resultados no son satisfactorios, reduzca las barras horizontales con el icono FASE de la presentación en pantalla.• Seleccione Panel de control --> Pantalla --> Configuración y ajuste la pantalla a la resolución recomendada o configure la imagen en pantalla en el ajuste ideal. Establezca la configuración de color a más de 24 bits (color verdadero).
<p>● El color de la pantalla es monocromo o anormal.</p>	<ul style="list-style-type: none">• Compruebe si el cable de señal está conectado correctamente y utilice un destornillador para asegurarlo, si es preciso.• Asegúrese de que la tarjeta de vídeo está insertada correctamente en la ranura.• Establezca la configuración de color a más de 24 bits (color verdadero) en Panel de control - Configuración.
<p>● La pantalla parpadea.</p>	<ul style="list-style-type: none">• Compruebe si la pantalla está configurada en modo de entrelazado, y si es así, cambie a la resolución recomendada.• Asegúrese de que el voltaje de la tensión es lo suficientemente alto. Debe ser superior a 100-240 V CA, 50/60 Hz.



E - Monitor	
<ul style="list-style-type: none"> ● ¿Instaló el controlador de la pantalla? ● "¿Aparece en pantalla el mensaje "Monitor desconocido, se ha encontrado el monitor Plug&Play (VESA DDC)"?" 	<ul style="list-style-type: none"> • Asegúrese de que instala el controlador de la pantalla desde el CD o disquete del controlador de la pantalla suministrado con ésta. O descargue el controlador de nuestro sitio Web: http://www.lge.com. • Compruebe que la tarjeta de vídeo admite la función Plug and Play.

F - USB	
<ul style="list-style-type: none"> ● La función USB no se puede instalar. 	<ul style="list-style-type: none"> • Compruebe si el cable USB está bien conectado. • Compruebe si el PC y el sistema operativo son compatibles con USB. Para comprobar la compatibilidad con USB, consulte al fabricante de cada sistema.



Especificaciones

Pantalla	LCD de pantalla plana con TFT de matriz activa de 19 pulgadas (48,26 cm) Revestimiento antideslumbrante 19 pulgadas visibles Píxeles por pulgada de 0,294 mm	
Sincronismo de entrada	Frecuencia Horizontal	Analógico: 30 – 83 kHz (automático) Digital: 30 – 71 kHz (automático)
	Frecuencia vertical	56 – 75 Hz (automático)
	Forma de entrada	TTL independiente, positivo/negativo TTL compuesto positivo/negativo SOG (sincronización en verde) Digital
Entrada de vídeo	Entrada de señal	Conector D-Sub de 15 patillas DVI – conector D (digital/analógico)
	Forma de entrada	RGB analógico (0,7 Vp-p/75 ohm), Digital
Resolución	Máx	DVI Digital: VESA 1280 x 1024 @ 60 Hz D-Sub Analógico: VESA 1280 x 1024 @ 75 Hz
	Recomendada	VESA 1280 x 1024 @ 60 Hz
Plug and Play	DDC 2B	
Consumo de alimentación	Normal	: 45W
	En espera/suspendido	≤ 2W
	DPMS Off	≤ 2W
Dimensiones y peso (con soporte giratorio y de inclinación)	Ancho	41,28 cm / 16,25 pulgadas
	Alto	43,50 cm / 17,13 pulgadas (Min) 51,50 cm / 20,28 pulgadas (Max)
	Fondo	23,80 cm / 9,37 pulgadas
	Neto	8,3 kg (17,20 lbs)
	Rango de inclinación	-5° ~ 30°
	Rango de giro	90°
	Rango de altura	80 mm (3,15 pulgadas)
	Giro	90° a la izquierda (horizontal->vertical)
	CA, 100-240 V~, 50/60 Hz, 1,0 A	
	Condiciones de funcionamiento	
Temperatura	de 10° C a 35° C	
Humedad	de 10 % a 80 % sin condensación	
Condiciones de almacenamiento		
Temperatura	de -20° C a 60° C	
Humedad	de 5 % a 95 % sin condensación	

Soporte giratorio y de inclinación Unido(O), separado ()

Unido(), separado (O)

Tipo de toma de pared o tipo de toma de PC



Modos preestablecidos (resolución)

1	VGA	640 x 350	31,469	70
2	VGA	720 x 400	31,468	70
3	VGA	640 x 480	31,469	60
4	VESA	640 x 480	37,500	75
5	VESA	800 x 600	37,879	60
6	VESA	800 x 600	46,875	75
7	MAC	832 x 624	49,725	75
8	VESA	1024 x 768	48,363	60
9	VESA	1024 x 768	60,123	75
10	MAC	1152 x 870	68,681	75
11	VESA	1152 x 900	61,805	65
12	VESA	1280 x 1024	63,981	60
13	VESA	1280 x 1024	79,976	75

indicador

Normal	Verde
En espera/Suspendido	Ámbar
DPMS Off	Ámbar



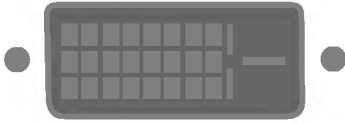
Montaje en pared de VESA
Conexión con otro objeto (montado en pared o no.
Este monitor acepta una placa de interfaz de
montaje conforme con VESA.)
Para obtener más información, consulte la Guía
de instrucciones de montaje en pared VESA.



Ranura de seguridad
Kensington - opcional
Conectada a un cable de
bloqueo que puede adquirirse
por separado en la mayoría de
las tiendas de informática.



Asignaciones de las patillas del conector de señal



■ Conector DVI-D

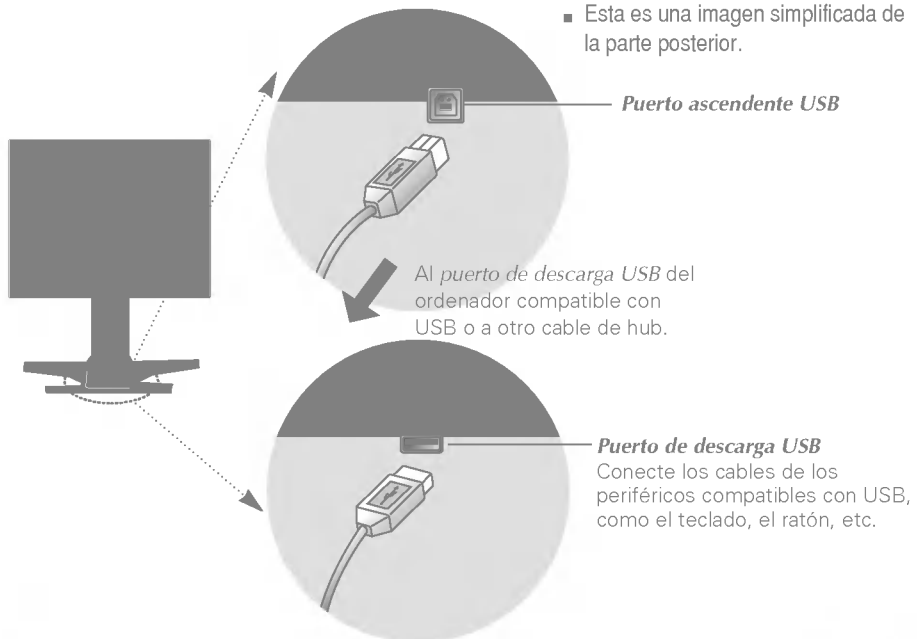
1	T. M. D. S. Datos 2-	16	Detecta enchufe con conexión en caliente
2	T. M. D. S. Datos 2+	17	T. M. D. S. Datos 0-
3	T. M. D. S. Datos 2/4 Shield	18	T. M. D. S. Datos 0+
4	T. M. D. S. Datos 4-	19	T. M. D. S. Datos 0/5 Shield
5	T. M. D. S. Datos 4+	20	T. M. D. S. Datos 5-
6	Reloj DDC	21	T. M. D. S. Datos 5+
7	Datos DDC	22	T. M. D. S. reloj Shield
8	Sinc. vertical analógica	23	T. M. D. S. reloj+
9	T. M. D. S. Datos 1-	24	T. M. D. S. reloj-
10	T. M. D. S. Datos 1+		
11	T. M. D. S. Datos 1/3 Shield		
12	T. M. D. S. Datos 3-		
13	T. M. D. S. Datos 3+		
14	Alimentación +5 V		
15	Tierra (devolución de +5 V, Sinc. h. y v.)		

T. M. D. S. (señalización diferencial de transiciones minimizada)

USB (bus serie universal) es una novedad para conectar de manera conveniente los diferentes periféricos de escritorio al equipo. Con USB podrá conectar directamente a la pantalla el ratón, el teclado y otros dispositivos periféricos en lugar de conectarlos al equipo. Esto le proporcionará más flexibilidad para configurar el sistema. USB le permite conectar una cadena de hasta 120 dispositivos a un único puerto USB. Asimismo, puede conectarlos "en caliente" (conectarlos mientras el equipo está funcionando) o desconectarlos con la detección y configuración automática de Plug and Play. Esta pantalla dispone de un hub USB integrado y alimentado por BUS, lo que permite conectar hasta otros 2 dispositivos USB.

Conexión USB

1. Conecte el puerto de carga de la pantalla al puerto de descarga del ordenador compatible con USB u a otro hub con el cable USB. (El ordenador debe tener un puerto USB.)
2. Conecte los periféricos compatibles con USB a los puertos de descarga de la pantalla.



NOTA

- Para activar la función de hub USB, la pantalla debe estar conectada a un ordenador compatible con USB (SO) o a otro hub con el cable USB (adjunto).
- Cuando conecte el cable USB, compruebe que la forma del conector del cable coincide con la de la toma.
- Incluso si la pantalla se encuentra en modo de ahorro de energía, los dispositivos compatibles con USB funcionarán cuando estén conectados a puertos USB (tanto de carga como de descarga) de la pantalla.

Especificaciones de USB

USB estándar	Hub alimentado por BUS compatible, versión 1,1
Fuente de alimentación de	100 mA para cada una(MÁX)
descarga	
	12 Mbps (completa), 1,5 Mbps (baja)
	1 Puerto de carga
	2 Puertos de descarga

IMPORTANTE: Estos conectores USB no están diseñados para su uso con dispositivos USB de gran potencia, como videocámaras, escáneres, etc. LGE recomienda conectar los dispositivos USB de gran potencia directamente al ordenador.



Digitally yours ■■■■.....

