

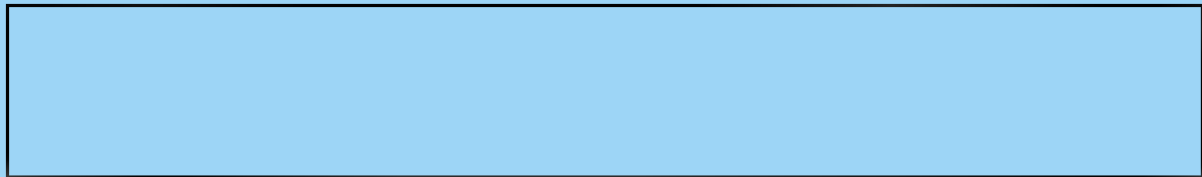


MANUAL DE USUARIO MANUAL DO UTILIZADOR

V-CB371HTQ

V-CB371HTRQ

Aspirador sin bolsa
Aspirador de pó sem bolsa





Índice

Índice

Información para su seguridad	3
Informações para sua segurança	
Uso	4
Como Utilizar	
Montaje de la aspiradora.....	4
Montar o Aspirador	
Uso del cabezal de aspiración y boquillas accesorias	6
Utilizar a Cabeça de Limpeza e os Acessórios	
Vaciar el depósito de polvo	8
Chamber Esvaziar a Câmara de Pó	
Operación	9
Funcionamento	
Cómo conectar y usar	9
Como Ligar e Utilizar	
Ajuste del nivel de succión	9
Ajustar o Nível de Sucção	
Sistema de compactación para almacenamiento.....	9
Sistema de Estacionamento	
Limpieza del filtro del motor	10
Limpar o Filtro do Motor	
Limpieza del depósito de polvo	11
Limpar a Câmara de Pó	
Limpieza del filtro de escape.....	11
Limpar o Filtro de Exaustão	
Qué hacer si su aspiradora no funciona	12
O Que Fazer se o seu Aspirador a Vácuo Não Funcionar	
Qué hacer si disminuye el nivel de succión	12
O Que Fazer se o Desempenho de Sucção Diminuir	



Información para su seguridad

Informações para Sua Segurança

Le rogamos que lea toda esta información, en la que se detallan importantes instrucciones de seguridad, de uso y de mantenimiento del aparato.

Este aparato cumple con las siguientes Directivas CE: -73/23/EEC, 93/68/EEC-Directiva sobre bajas tensiones -89/336EEC –Directiva EMC.

- Nunca permita que los niños operen el aparato sin la supervisión de un adulto.
- No use el aparato si el cable de alimentación está dañado o defectuoso.
- Si el cable de alimentación está dañado, deberá solicitar a un agente de servicio de LG Electronics que lo recambie para evitar posibles peligros.
- Apague siempre la aspiradora antes de:
 - Vaciar el depósito de polvo.
 - Cambiar o limpiar los filtros.
- No aspire sobre sustancias inflamables o explosivas (líquidos o gases).
- No aspire cenizas calientes, rescoldos ni ascuas, etc., ni objetos puntiagudos.
- No aspire agua ni otros líquidos.
- No desenchufe la unidad estirando del cable.
- Use únicamente filtros recomendados por LG.
- Cuando aspire con un aparato de acople que tenga un cepillo rotante:
 - No intente tocar el rodillo del cepillo mientras éste rota.

Protector térmico: Esta aspiradora tiene un termostato especial que le protege en caso de recalentamiento del motor. Si la aspiradora se apagara de repente, apague usando el interruptor y desenchufe la aspiradora. Verifique la aspiradora para cerciorarse de que no hay ninguna posible fuente de recalentamiento, como sucedería si el depósito de polvo está lleno, la manguera bloqueada o el filtro atascado. Si se dieran estas condiciones, solúcionelas y espere al menos 30 minutos antes de intentar utilizar la aspiradora. Transcurrido el período de 30 minutos, vuelva a enchufar la aspiradora y enciéndala con el interruptor. Si, aún así, la aspiradora no funciona, póngase en contacto con un electricista cualificado.

Por favor, leia as seguintes informações que contém instruções importantes sobre a segurança, uso e manutenção do aparelho.

Este aparelho está em conformidade com as seguintes Directivas CE: -73/23/CEE, 93/68/CEE - Directiva de Baixa Voltagem -89/336CEE – Directiva EMC.

- Nunca deixe crianças utilizarem o aparelho sem vigilância.
- Não use o aparelho se o cabo eléctrico estiver danificado ou avariado.
- Se o cabo eléctrico estiver danificado, deverá ser substituído por um Agente de Assistência aprovado da LG Electronics, para evitar perigos.
- Desligue sempre o aspirador antes de:
 - Esvaziar a câmara de pó.
 - Limpar ou substituir os filtros.
- Não aspire substâncias inflamáveis ou explosivas (líquidos ou gases).
- Não aspire cinzas quentes, brasas, etc., objectos afiados.
- Não aspire água ou outros líquidos.
- Não desligue puxando pelo cabo.
- Use apenas os filtros recomendados da LG.
- Se aspirar com um aparelho com um cilindro com escova rotativa:
 - Não toque no cilindro com escova rotativa.

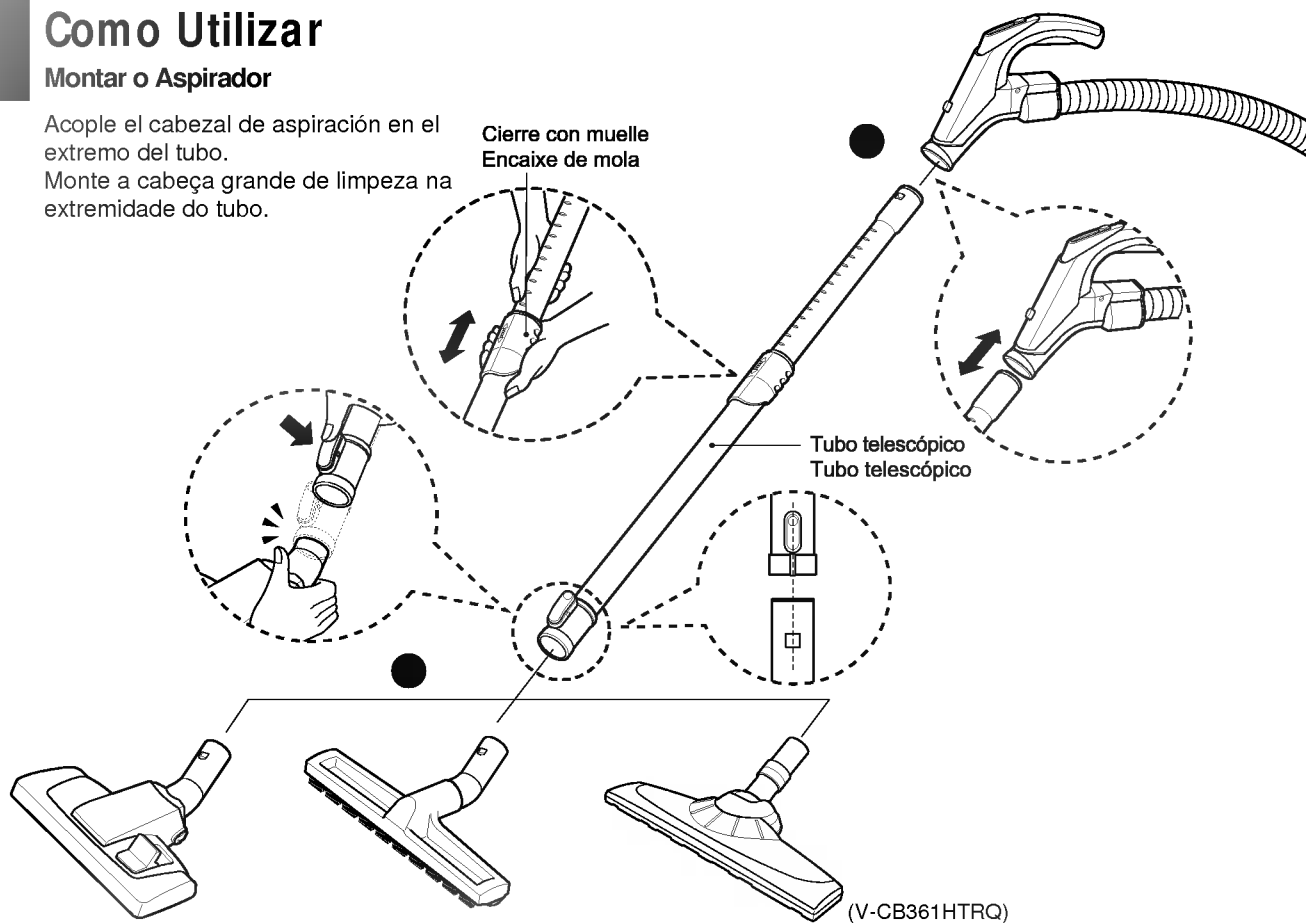
Protector térmico: Este aspirador a vácuo tem um termostato especial que protege o aspirador em caso de sobreaquecimento do motor. Se o aspirador se desligar acidentalmente, desligue o interruptor e a ficha do aspirador. Inspeccione uma possível fonte de sobreaquecimento no aspirador, como uma câmara de pó cheia, uma mangueira bloqueada ou um filtro obstruído. Se estas condições forem detectadas, conserte-as e aguarde pelo menos 30 minutos antes de tentar utilizar o aspirador. Após o período de 30 minutos, volte a ligar a ficha e o interruptor do aspirador. Se o aspirador continuar sem funcionar, contacte um electricista qualificado.

Uso Montaje de la aspiradora

Como Utilizar

Montar o Aspirador

Acople el cabezal de aspiración en el extremo del tubo.
 Monte a cabeça grande de limpeza na extremidade do tubo.

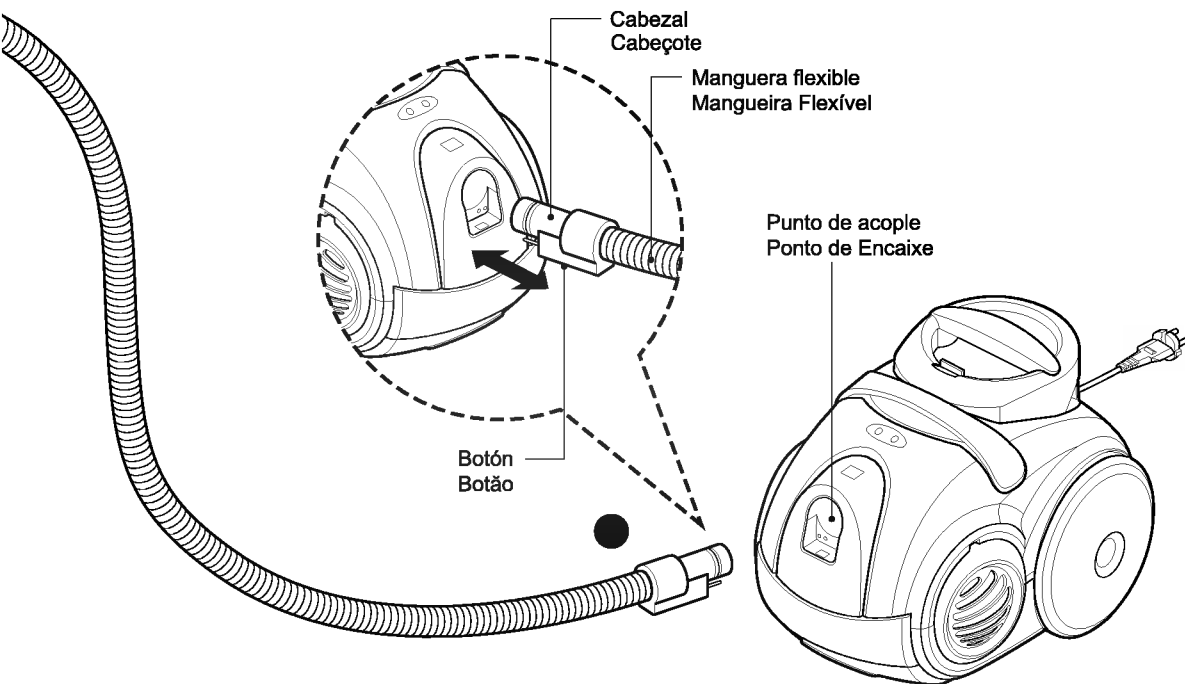


Empuje el tubo telescópico en la toma de la boquilla.

Empurre o tubo telescópico contra a saída do bocal.

- Presione el cierre de muelle para soltarlo.
- Estire del tubo hacia el exterior hasta alcanzar la longitud deseada.
- Suelte el cierre de muelle para que bloquee al tubo en su posición.
- Empuje el tubo telescópico en el asa de la manguera con firmeza.

- Pressione o encaixe de mola para o soltar.
- Puxe o tubo para fora até ao comprimento desejado.
- Solte o encaixe de mola para bloquear o tubo nessa posição.
- Encaixe o tubo telescópico firmemente no cabo do tubo.



- Empuje el extremo del cabezal de la manguera flexible al interior del punto de acople de la aspiradora.
- Para extraer la manguera flexible de la aspiradora, presione el botón que hay situado en el cabezal y, a continuación, estire del cabezal hacia el exterior de la aspiradora.

- Pressione a extremidade da cabeça do tubo flexível contra o ponto de encaixe do aspirador.
- Para retirar o tubo flexível do aspirador, carregue no botão situado na cabeça e puxe-o para fora do aspirador.



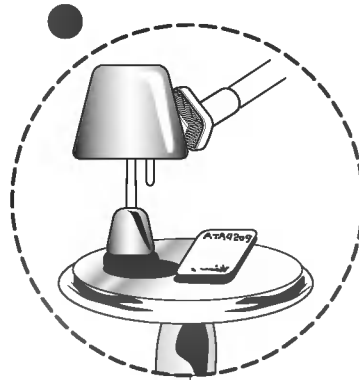
Uso Uso del cabezal de aspiración y boquillas accesorias

Como Utilizar Utilizar a Cabeça de Montagem e os Acessórios



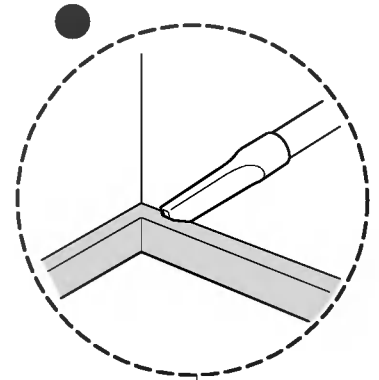
La boquilla para tapicería es para aspirar sobre tapicería, etc. Los colectores de hilos le ayudan a recoger los hilos y pelillos.

O Acessório para estofos destina-se a aspirar estofos, colchões, etc. Os colectores de fios ajudam-no a apanhar fios e penugem.



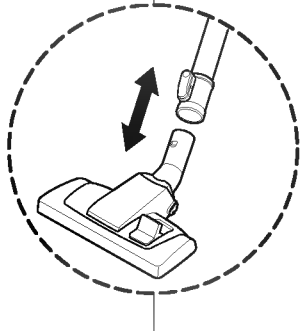
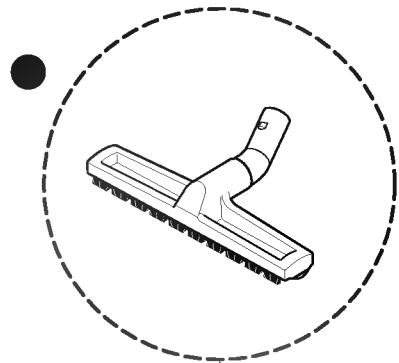
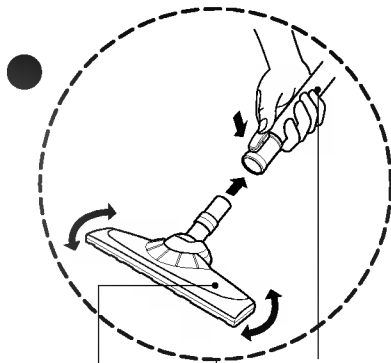
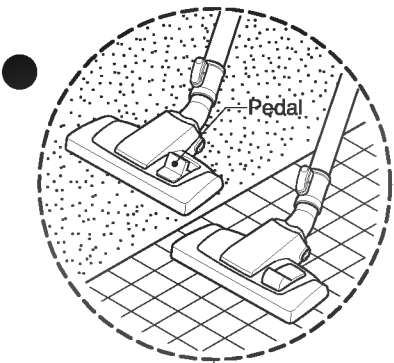
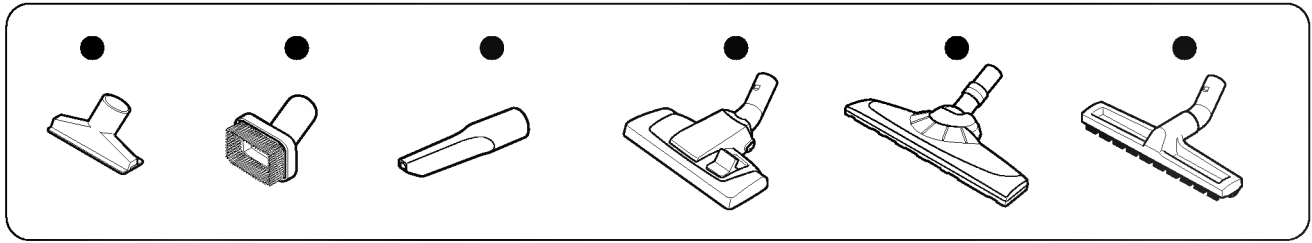
El cepillo quitapolvo es para aspirar sobre marcos de cuadros, marcos de muebles, libros y otras superficies irregulares.

A Escova para Pó destina-se a aspirar molduras de quadros, fachadas de móveis, livros e outras superficies irregulares.



La herramienta manual es para aspirar sobre esos lugares a los que resulta difícil llegar, como telas de araña, o entre los cojines del sofá.

O Acessório para Fendas destina-se a aspirar aqueles pontos normalmente difíceis de alcançar, como teias de aranha ou por entre as almofadas de um sofá.



Suction Hole for Device Protection
Agujero de succión del dispositivo

Extension Pipe for Length Adjustment
Tubo extensible para el ajuste de longitud



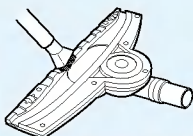
- **El cabezal bipesional equipado con un pedal** le permite cambiar su posición de acuerdo con el tipo de suelo a limpiar.
- **Posición para suelos duros (azulejos, parquet)** Pise el pedal para hacer bajar el epillo.
- **Posición para alfombras y moquetas** Pise el pedal para hacer subir el cepillo.
- **A cabeça de limpeza de 2 posições** equipada com um pedal que lhe permite alterar a sua posição de acordo com o tipo de solo a limpar.
- **Posição para pavimentos rígidos (ladrilhos, parquet)** Carregue no pedal para baixar a escova.
- **Posição para alcatifas ou tapetes** Carregue no pedal para elevar a escova.

Usted puede llevar a cabo labores de limpieza en cualquier lugar, como una esquina o hendidura porque el agujero de succión permanece activo y libre.

Limpeza eficiente para suelos duros (maderas, linóleo, etc.)

Limpeza eficiente de pavimentos rígidos (madeira, linóleo, etc.)

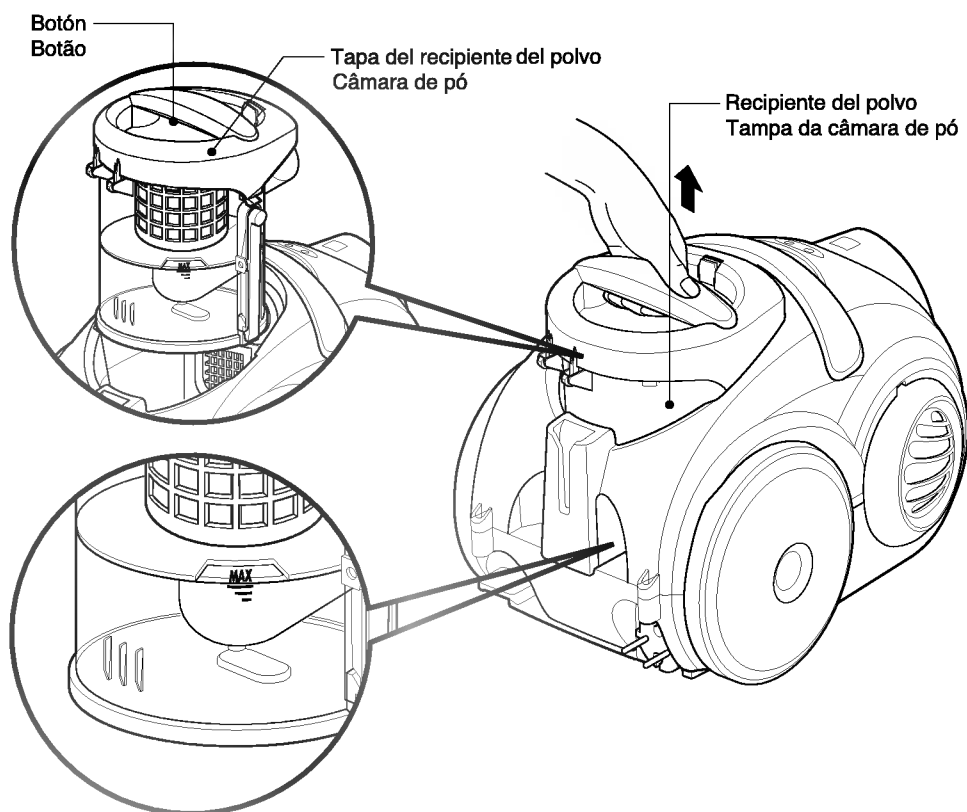
Cómo limpiar



1. Retire el polvo acumulado donde la superficie del agujero de succión para la protección del dispositivo esté sucia.
2. La limpieza con agua del agujero de succión para la protección del dispositivo puede provocar fallos en el funcionamiento del producto.

Uso Vaciar el depósito de polvo.

Como Utilizar Esvaziar a câmara de pó



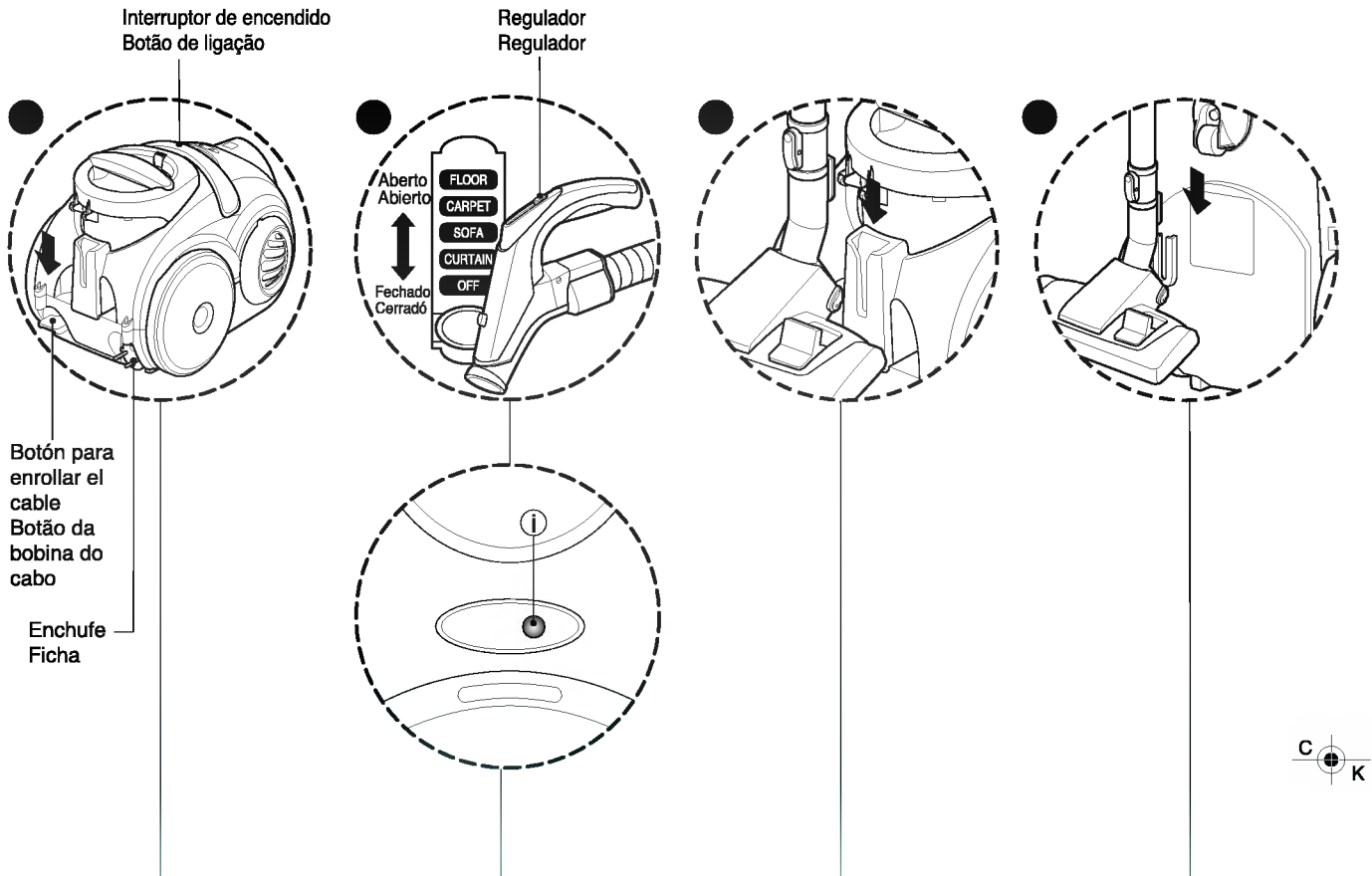
Se ilumina la luz roja cuando el tanque de polvo está cerca de llenarse o el filtro del motor está atascado. Vacíe el tanque de polvo y limpie el filtro del motor.

A lâmpada vermelha acende-se quando o Tanque de pó está quase cheio ou quando o filtro do Motor está obstruído. Esvazie o Tanque de pó e limpe o Filtro do Motor.

- Apague la aspiradora y desenchúfela.
- Su aspiradora está equipada tanto con un depósito para polvo como un filtro para el motor. Pulse el botón y estire del depósito de polvo hacia delante. Quite la tapa y vacíe el depósito.
- Para volver a instalar el depósito de polvo, vuelva a colocar la tapa y empuje el depósito hacia el conjunto del depósito todo lo que pueda hacia el interior.

- Desligue o aspirador a vácuo e retire a ficha.
- O seu aspirador está equipado com uma câmara de pó e um filtro de motor. Prima o botão da tampa e puxe a câmara de pó para fora. Retire a tampa da câmara de pó e esvazie-a.
- Para reinstalar a câmara de pó, coloque a tampa da câmara de pó e empurre a câmara de pó contra o reservatório, até onde for possível.

Operación Funcionamento



- Saque el cable de alimentación del aparato hasta alcanzar la longitud deseada y enchufe en una toma de corriente.
- Para detenerlo, empuje hacia abajo el interruptor de encendido de la succión a la dirección OFF.
- Presione el botón de encendido para arrancar la aspiradora.
- Para detenerla, presione el botón de nuevo.
- Pulse el botón para enrollar el cable de alimentación y retraerlo después de haber usado el aparato.

- Puxe para fora o cabo eléctrico até ao comprimento desejado e ligue a ficha à tomada.
- Para parar, empurre para baixo o botão de controlo de sucção na direção OFF (desligado).
- Prima o botão de ligação para ligar o aspirador.
- Para o desligar, prima novamente o botão de ligação.
- Carregue no botão de pressão para reair o cabo eléctrico após a utilização.

- Ajuste el nivel de potencia de succión con el interruptor en la manija de la manguera.
- Cuando la luz (i) está iluminada, eso significa que el recipiente para el polvo está lleno, por favor vacíe el recipiente para el polvo y límpielo.
- El (i) podría iluminarse al succionar polvo fino. En este momento, limpie el filtro del motor.

- Para guardar después de aspirar e pausar mientras aspira.
- Para guardar después de aspirar, por ejemplo para mover un pequeño mueble o moqueta, use este sistema para sostener la manguera flexible y el cabezal de limpieza.
- Deslice el gancho del cabezal de aspiración grande en la ranura de la parte posterior del depósito de polvo.

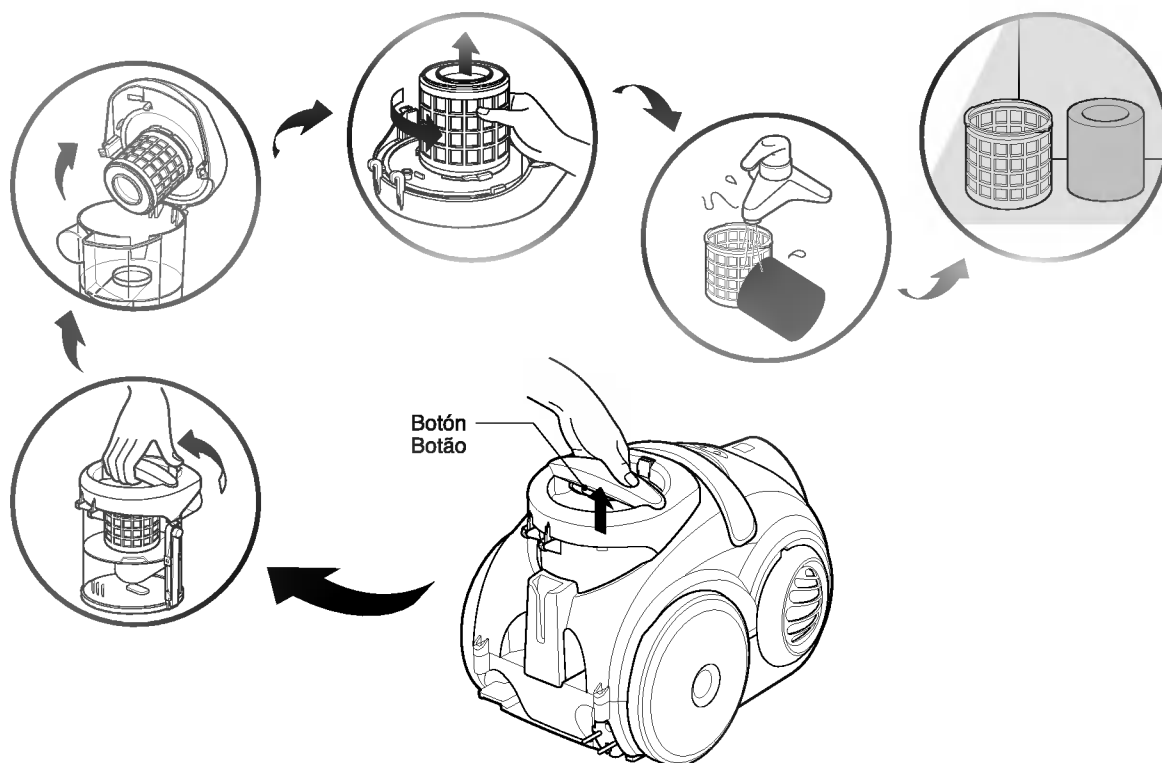
- Para arrumar depois de aspirar e para fazer uma pausa durante a aspiração.
- Para parar após aspirar, por exemplo para mover uma pequena peça de mobiliário ou um tapete, use o "sistema de estacionamento" para suportar o tubo flexível e a cabeça de limpeza.
- Deslize o gancho da cabeça grande de limpeza para a ranhura na parte de trás da câmara de pó.

- Cuando haya apagado y desenchufado el aparato.
- Pulse el botón para rebobinar automáticamente el cable.
- Puede almacenar su aparato en posición vertical deslizando el gancho sobre el cabezal grande limpieza en el clip en la parte inferior del depósito de polvo.

- Após ter desligado o aparelho e retirado a ficha.
- Carregue no botão para puxar automaticamente o cabo.
- Pode arrumar o seu aparelho numa posição vertical, deslizando o gancho da cabeça grande de limpeza para o clipe na base do aparelho.

USO Limpieza del filtro del motor

Como Utilizar Limpar o Filtro do Motor



El filtro del motor, que puede volverse a usar, está situado debajo de la tapa del recipiente para el polvo y Ud. lo puede usar permanentemente.

- Presione el botón y jale el recipiente para el polvo hacia adelante.
- Abra la tapa del recipiente del polvo.
- Quite el filtro del motor haciéndolo girar en sentido contrario al de las manecillas del reloj.
- Lave el filtro del motor con el cepillo en agua corriente y fría.
- Deje que el filtro del motor se seque en un lugar sombreado durante un día.
- Se ilumina la luz roja cuando el tanque de polvo está cerca de llenarse o el filtro del motor está atascado. Vacíe el tanque de polvo y limpie el filtro del motor.

- O filtro reutilizável do motor está situado por baixo da tampa da câmara de pó e pode utilizá-lo permanentemente.
- Carregue no botão da tampa e puxe a câmara de pó para a frente.
 - Abra a tampa da câmara de pó.
 - Retire o filtro do motor, rodando no sentido contrário aos ponteiros do relógio.
 - Limpe o filtro do motor com a escova com água fria corrente.
 - A lâmpada LED deve acender ao sugar poeiras finas Nessa altura, limpe o Filtro do Motor.

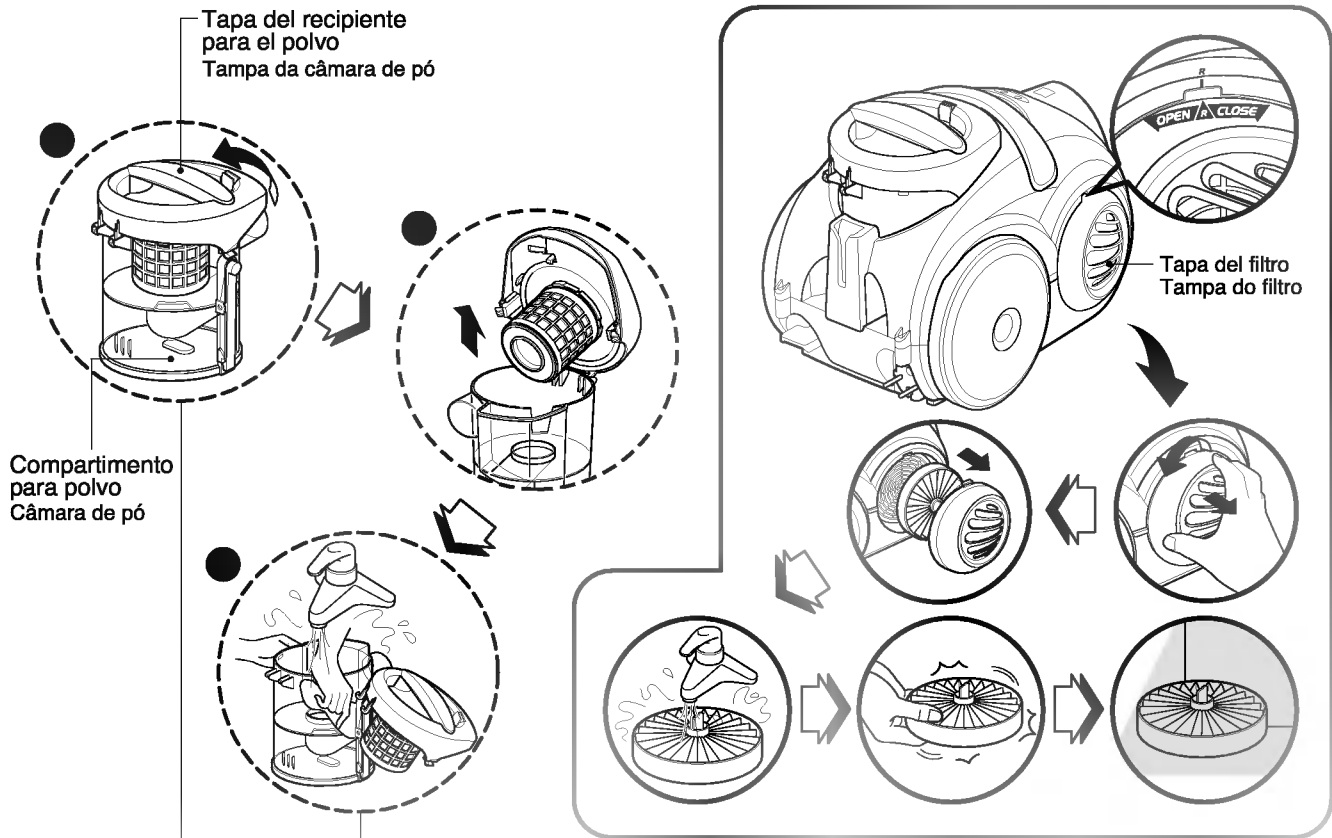
⚠ ADVERTENCIA

Enjuague con suavidad ambas partes por separado bajo agua fría corriente hasta que el agua aparezca limpia. **No utilice detergente, lavavajillas ni detergentes.** Agite el filtro para eliminar de él el agua que sobre. **No meta en una secadora, microondas ni en un horno para secar con calor directo.** Asegúrese de que el filtro está completamente seco. Vuelva a montarlo y colóquelo de nuevo en su máquina, con el marco del filtro. **Si el filtro está dañado, no lo meta de nuevo en la máquina. Llame la línea de asistencia.**

⚠ AVISO!

Enxágüe suavemente ambas as partes em separado em água fria corrente até a água sair limpa. **Não use detergente nem lave na máquina de lavar louça.** Sacuda o excesso de água do filtro. **Não as centrifugue, coloque no forno ou no microondas ou sob calor directo.** Certifique-se de que o filtro está completamente seco. Volte a montá-lo e instale-o novamente na sua máquina, na moldura do filtro. **Se o filtro estiver danificado, não o instale na máquina. Por favor, contacte a Linha de Apoio.**

Limpeza del depósito de polvo, limpieza del filtro de escape
Limpar a Câmara de Pó, Limpar o Filtro de Exaustão



1 Abra la tapa del depósito de polvo.

Abra a tampa da câmara de pó.

3 Lave ambas partes con un paño suave. Enjuague con suavidad las piezas bajo agua fría corriente.

Limpe ambas as peças com um pano macio. Lave cuidadosamente ambas as partes em água corrente.

- El filtro de escape es un filtro HEPA lavable y reutilizable.
- Para cambiar el filtro de escape, saque la tapa del filtro del cuerpo haciendo rotar la tapa del filtro en sentido antihorario.
- Saque el filtro de escape.
- Límpielo con agua fría corriente. No use un cepillo.
- Usar el cepillo causará daños permanentes y permitirá que el polvo pase por el filtro sin ser filtrado.
- Deje que se seque el filtro de escape a la sombra.
- El filtro de escape debería limpiarse al menos cada 1 vez al año.

- O filtro de exaustão é um filtro lavável reutilizável HEPA.
- Para mudar o filtro de exaustão, retire a tampa do filtro da estrutura, rodando a tampa do filtro no sentido contrário ao dos ponteiros do relógio.
- Puxe para fora os filtros de exaustão.
- Lave com água fria e corrente. Não use uma escova.
- Utilizar a escova causará danos permanentes, deixando o pó passar através do filtro.
- Deixe o filtro de exaustão secar completamente à sombra.
- O filtro de exaustão deve ser limpo pelo menos uma vez por ano.



Qué hacer si su aspiradora no funciona

O Que fazer Se o Seu Aspirador a Vácuo Não Funciona

Compruebe que la aspiradora está correctamente enchufada y que la toma eléctrica funciona adecuadamente.

Verifique se o aspirador a vácuo está correctamente ligado e se a tomada eléctrica funciona.

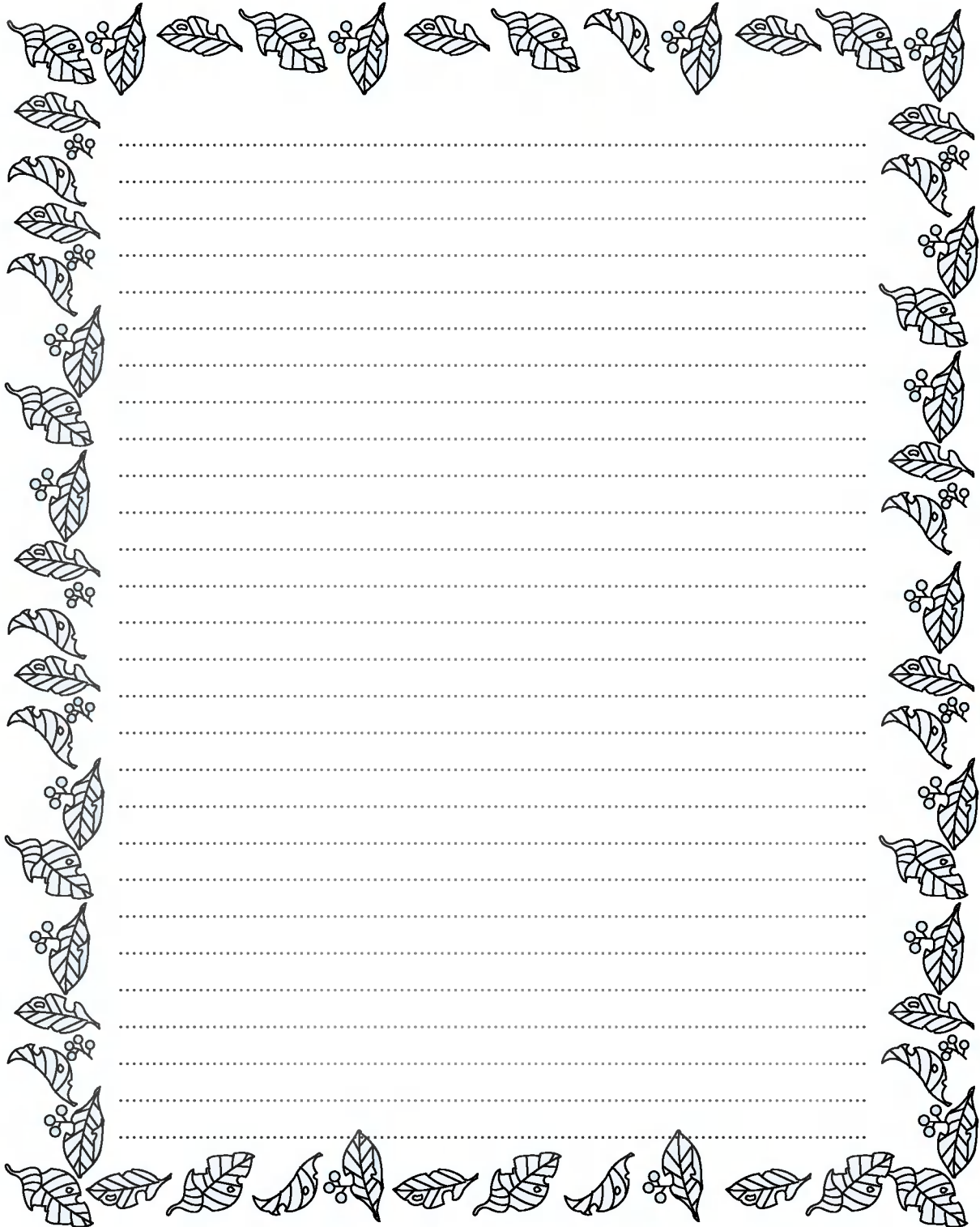
Qué hacer si disminuye el nivel de succión

O Que Fazer se o Desempenho de Sucção Diminuir

- Apague la aspiradora y desenchúfela.
- Compruebe el tubo telescópico, la manguera flexible y la herramienta de limpieza por si existiesen bloqueos u obstrucciones.
- Compruebe que el depósito de polvo no esté lleno. Vacíe en caso de necesidad.
- Compruebe que la luz del filtro del motor no esté encendida. Limpie el filtro del motor si lo considera necesario.
- Compruebe que el filtro de escape no esté bloqueado. Limpie el filtro del escape si lo considera necesario.

- Desligue o aspirador a vácuo e retire a ficha.
- Verifique a existência de bloqueios ou obstruções no tubo telescópico, no tubo flexível e na ferramenta de limpeza.
- Verifique se a câmara de limpeza não está cheia. Esvazie-a se necessário.
- Verifique se o filtro de exaustão não está bloqueado. Limpe o filtro de exaustão, se necessário.

Notas
Notas





Notas

Notas



