



MAGNETRON/ GRILL/ CONVECTIE-OVEN

FOUR COMBINE MICRO-ONDES/ GRIL/ CONVECTION

GEBRUIKERSHANDLEIDING

MANUEL D'UTILISATION

LEES EERST ZORGVULDIG DEZE HANDLEIDING ALVORENS DE OVEN IN GEBRUIK TE NEMEN.
LIRE ATTENTIVEMENT LE MANUEL AVANT D'UTILISER L'APPAREIL.

MC-807W

P/ No: 3828W5A4342

Précautions

Précautions destinées à éviter toute surexposition aux micro-ondes.

Le four ne peut fonctionner porte ouverte grâce à son système de verrouillage de sécurité intégré dans le mécanisme de la porte. Ces mécanismes de sécurité arrêtent automatiquement toute cuisson lors de l'ouverture de la porte ; ce qui dans le cas de micro-ondes pourrait engendrer une exposition nocive à l'énergie micro-ondes.

Il est important de ne pas endommager le système de verrouillage.

Ne placer aucun objet entre l'avant du four et la porte et ne laisser aucun résidu d'aliment ou de produit nettoyant s'accumuler sur les surfaces assurant l'étanchéité.

Ne pas utiliser un four endommagé. La bonne fermeture de la porte est particulièrement importante. La porte, l'encadrement, les charnières et les loquets (cassés ou mal ajustés), les joints de la porte et les surfaces d'étanchéité ne doivent pas être endommagés.

Ne confier cet appareil pour réglage ou réparation qu'à un technicien qualifié du service après-vente.

Attention

**Vérifier les temps de cuisson.
Une cuisson excessive peut enflammer
un aliment et endommager le four.**

Lors du réchauffage de liquides, soupes, sauces et boissons dans votre four à micro-ondes, une ébullition éruptive tardive peut se produire sans apparition de bulles. Cette condition peut entraîner un bouillonnement soudain sur le liquide chaud. Pour éviter ce risque, suivre les étapes ci-dessous:

1. Éviter d'utiliser des récipients à bord droit avec col étroit.
2. Ne pas surchauffer.
3. Agiter le liquide avant de placer le récipient dans le four, agiter à nouveau à mi-cuisson.
4. Après le réchauffage, laisser reposer dans le four quelques minutes, agiter ou secouer de nouveau les liquides (en particulier, le contenu des biberons et des récipients d'aliments pour nourrissons) et vérifier leur température avant consommation afin d'éviter les brûlures (biberons et récipients d'aliments pour nourrissons, notamment). Faire attention en manipulant le récipient.

Attention

**Laisser reposer un instant l'aliment
réchauffé au micro-onde et tester
la température avant consommation.
Notamment les biberons et petits pots.**

Mode de fonctionnement du four à micro-ondes

Les micro-ondes sont une forme d'énergie semblable aux ondes radio ou télé et à la lumière du jour. En général les micro-ondes se propagent vers l'extérieur alors qu'elles se déplacent dans l'atmosphère et disparaissent sans effet. Les fours à micro-ondes cependant, disposent d'un magnétron conçu pour utiliser l'énergie des micro-ondes. L'électricité, qui alimente le magnétron, permet de créer l'énergie micro-ondes.

Ces micro-ondes pénètrent la surface de cuisson par des ouvertures pratiquées dans le four. Un plateau tournant est situé sur la sole du four. Les micro-ondes ne peuvent traverser les parois métalliques du four, mais elles peuvent pénétrer dans des matériaux tels que le verre, la porcelaine, le papier, des matériaux dont sont constitués les ustensiles pour micro-ondes.

Les micro-ondes ne chauffent pas les récipients utilisés pour la cuisson même si ceux-ci peuvent chauffer du fait de la chaleur générée par la nourriture.

Un appareil très sûr

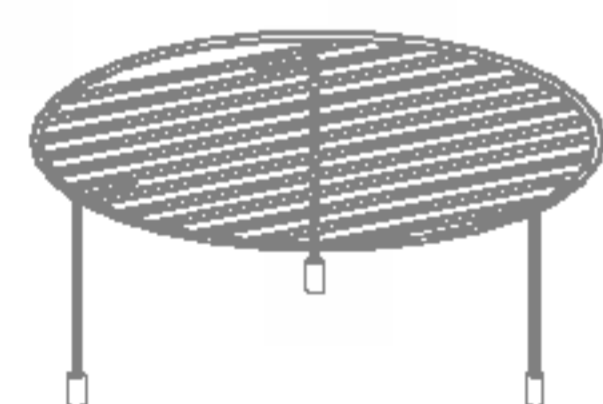
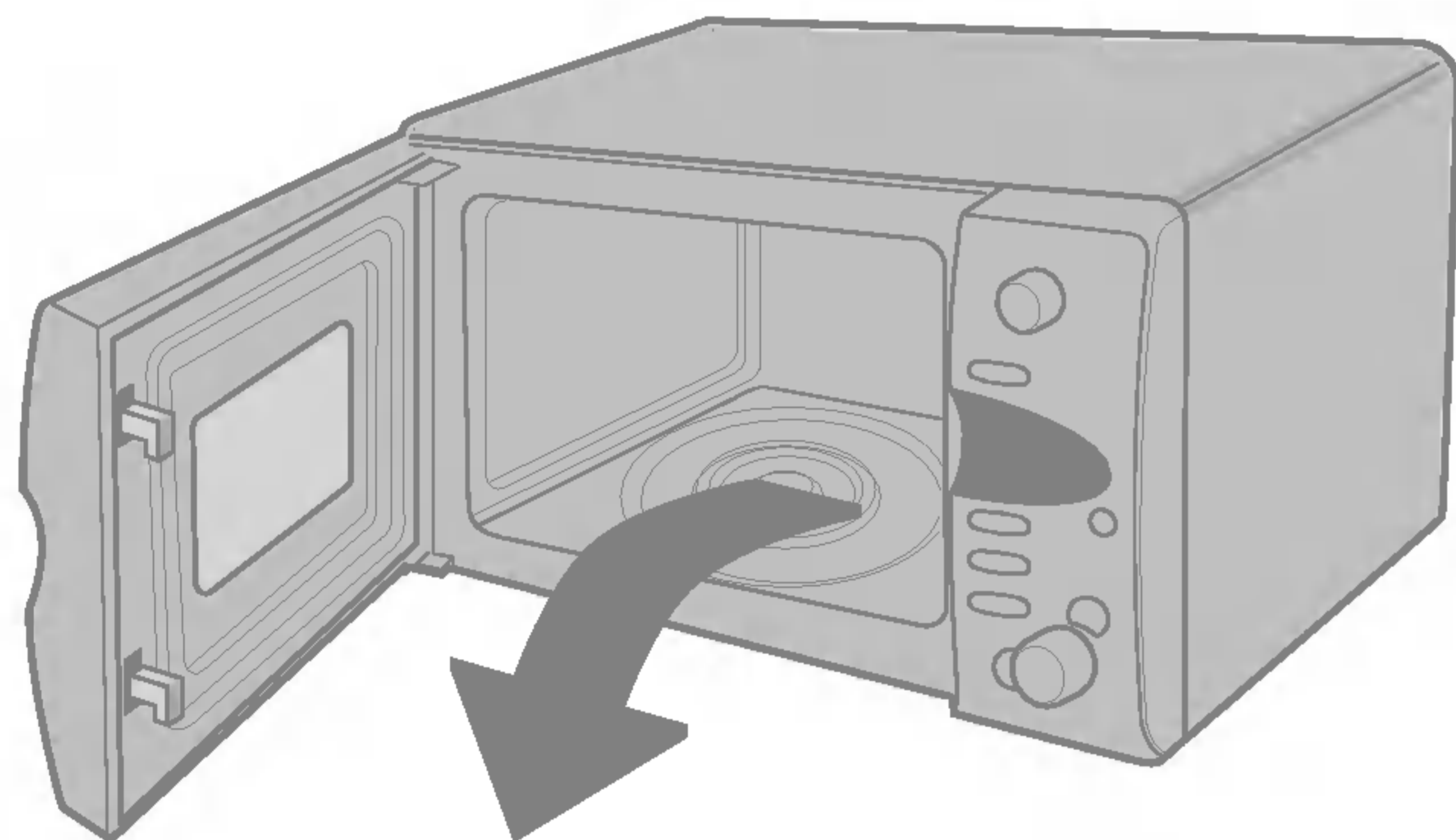
Votre four à micro-ondes est l'un des appareils électroménagers les plus sûrs. Lorsque la porte est ouverte, le four cesse immédiatement de produire des micro-ondes. L'énergie micro-ondes est totalement convertie en chaleur lorsqu'elle pénètre la nourriture, ne dégageant aucune énergie résiduelle nocive pour la personne qui cuisine.

Précautions	38
Sommaire	39
Déballage de l'appareil et Installation	40 ~ 41
Réglage Horloge	42
Sécurité Enfant	43
Puissance de cuisson	44
Niveau de Puissance	45
Démarrage rapide	46
Augmenter ou diminuer le temps de cuisson	47
Gril Cuisson	48
Convection Cuisson	49 ~ 50
Combinaison Cuisson	51 ~ 52
Décongélation automatique	53 ~ 54
Décongélation rapide	55 ~ 56
Cuisson automatique	57 ~ 60
Rôtissoire automatique	61 ~ 62
Guide de cuisson et de réchauffage	63
Legumes Frais Guide	64
Gril Guide	65
Consignes importantes de sécurité	66 ~ 67
Ustensiles pour Micro-ondes	68
Caractéristiques des aliments et cuisson Micro-ondes	69 ~ 70
Questions et Réponses	71
Listes des tests IEC	72
Avertissements et Spécifications Techniques	73

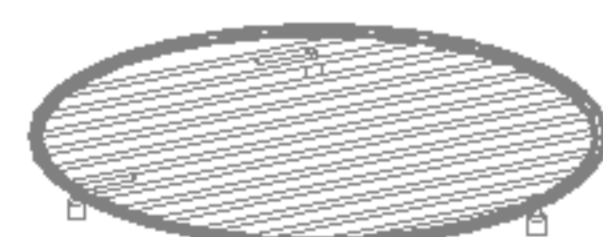
Déballage de l'appareil et Installation

En suivant les étapes de base décrites sur ces deux pages, vous serez rapidement en mesure de vérifier le bon fonctionnement de votre four. Veuillez faire particulièrement attention aux instructions portant sur l'emplacement de votre four. Lorsque vous sortez le four de son emballage, veillez à bien retirer tous les accessoires et emballages. Vérifiez que le four n'a pas été endommagé pendant la livraison.

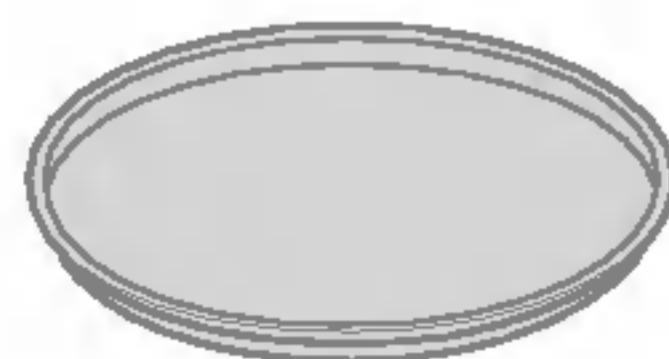
1 Déballer le four et le poser sur une surface plane.



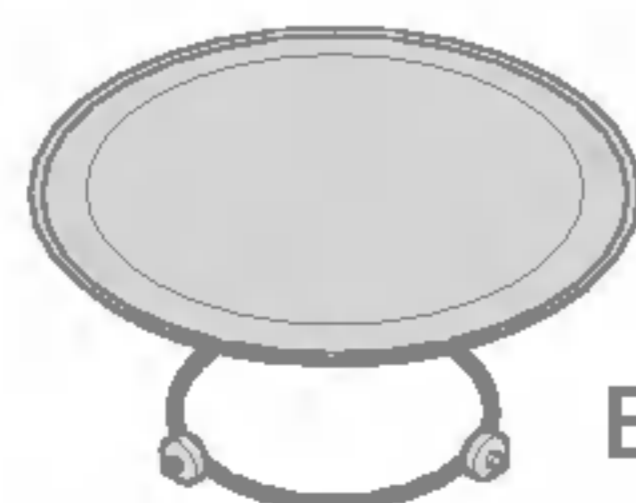
SUPPORT HAUT



SUPPORT BAS



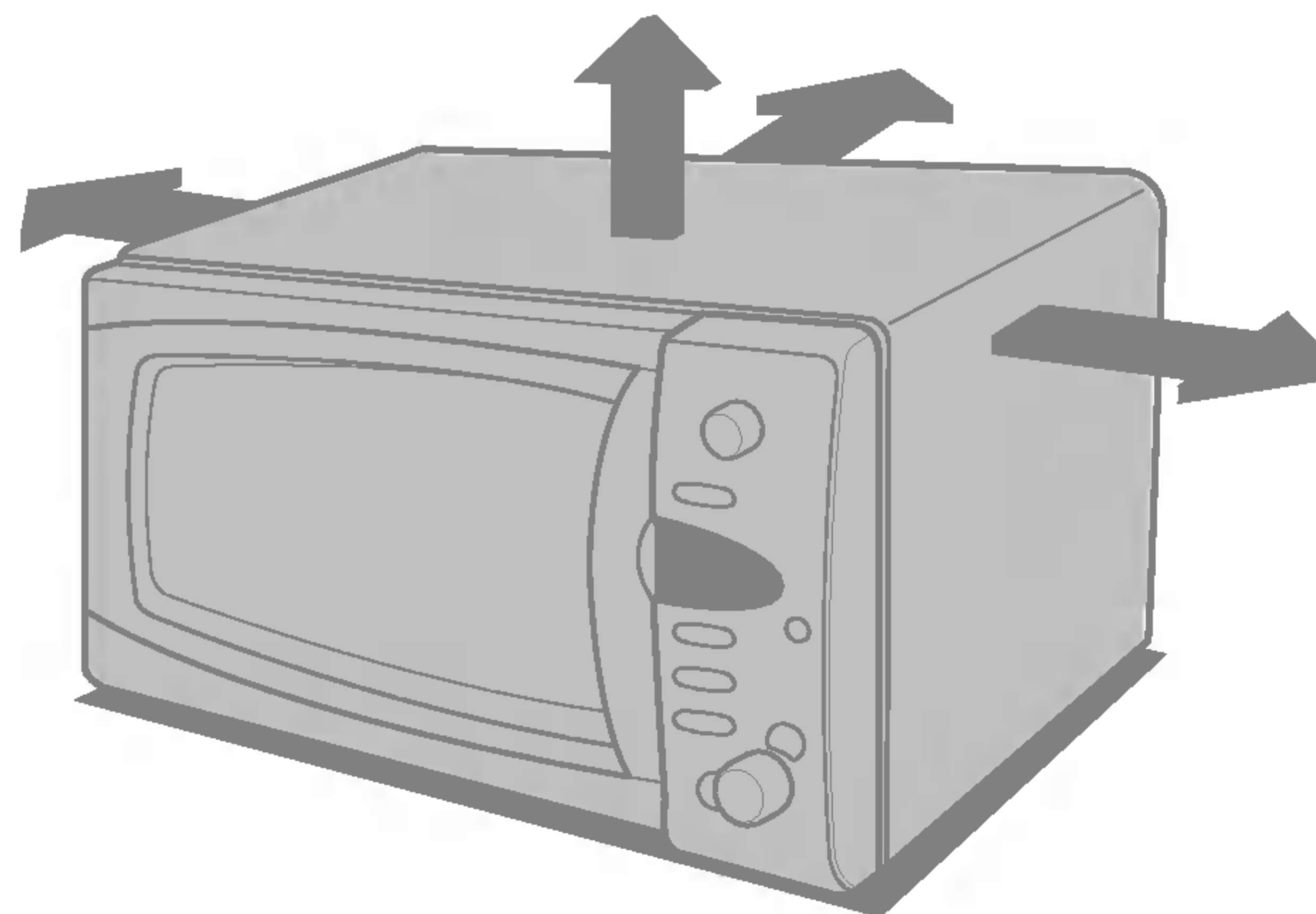
PLATEAU MÉTALLIQUE



PLATEAU EN VERRE

BAGUE ROTATIVE

2 Placer le four à l'emplacement de votre choix, à une hauteur supérieure à 85 cm, en s'assurant qu'il existe un espace d'au moins 30 cm en haut et 10 cm à l'arrière, pour assurer une ventilation correcte. L'avant du four doit se trouver à au moins 8 cm du bord de la surface pour éviter de basculer. Une sortie d'évacuation est placée sur la partie supérieure ou latérale du four. Ne pas l'obstruer pour éviter d'endommager l'appareil.



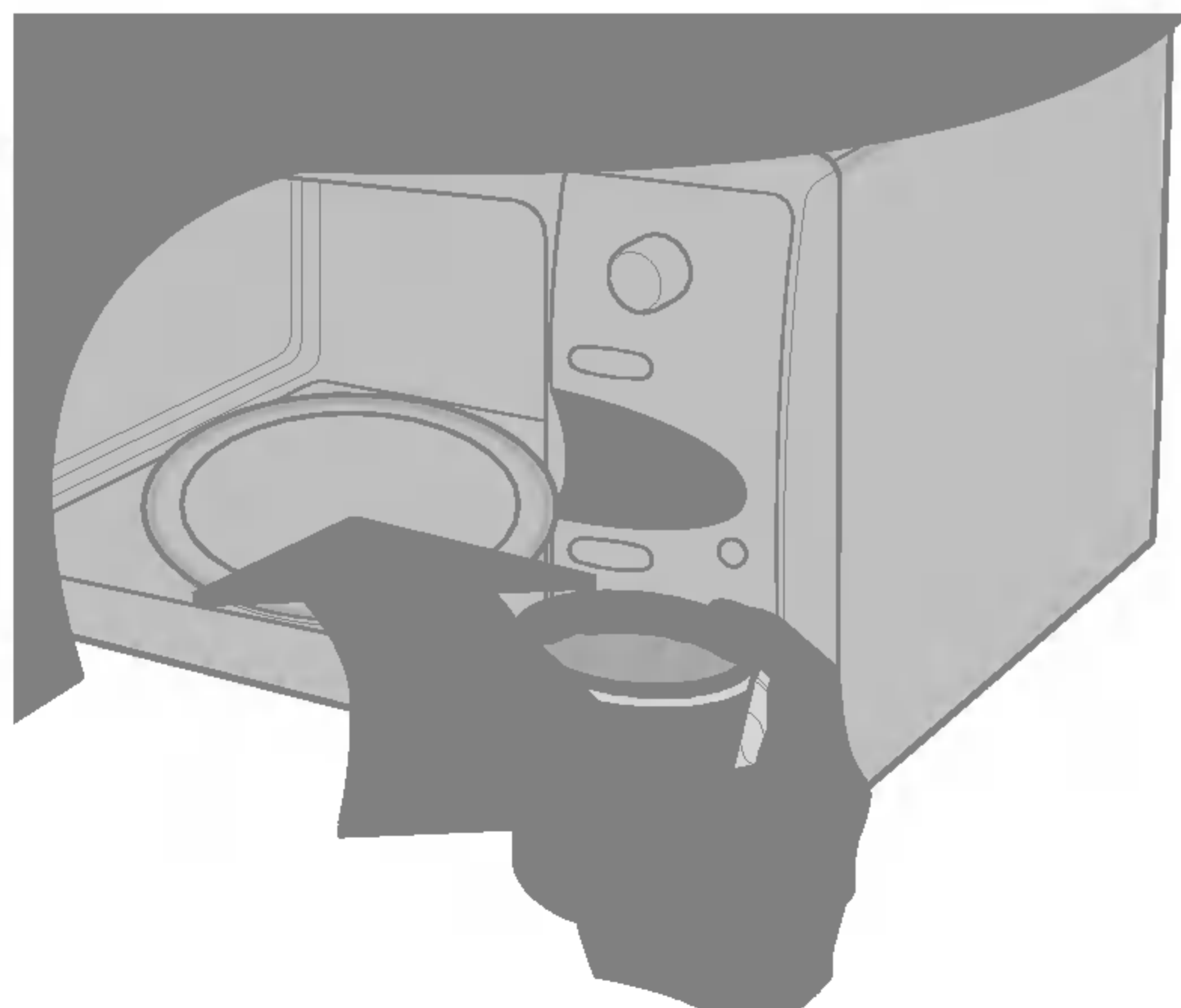
CE FOUR NE DOIT PAS ÊTRE UTILISÉ À DES FINS DE RESTAURATION COMMERCIALE

- 3** Branchez le four dans une prise standard. Vérifiez que le four est le seul appareil branché à cette prise.

Si votre four ne fonctionne pas correctement, débranchez et rebranchez-le.

- 4** Ouvrir la porte de votre four en tirant sur la poignée de porte. Placer la **BAGUE ROTATIVE** à l'intérieur du four et le **PLATEAU EN VERRE** dessus.

- 5** Remplissez un **réceptacle pour micro-ondes** avec 300 ml d'eau. Placez-le sur le **PLATEAU EN VERRE** et fermez la porte du four. Si vous avez des doutes sur le réceptacle à utiliser, veuillez vous reporter à la page 68.



- 6** Appuyez sur **ARRÊT/ ANNULER**. Appuyez sur le bouton **DÉPART** une fois pour régler le temps de cuisson sur 30 secondes. Vous entendrez un **SIGNAL SONORE** à chaque pression sur le bouton.



Votre four démarrera avant d'achever la sixième pression ; c'est normal.

- 7** **L'AFFICHEUR** comptera à rebours à partir de 30 secondes. Lorsqu'il indiquera 0, il sonnera trois fois. Ouvrez la porte du four et testez la température de l'eau. Si votre four fonctionne bien, l'eau devrait être chaude. **Faites attention en sortant le réceptacle du four, il peut être chaud.**



VOTRE FOUR EST PRÊT

- 8** Avant consommation, il est impératif de vérifier la température des biberons et autres aliments pour bébé afin d'éviter tout risque de brûlure.

Réglage

Horloge



Lorsque vous branchez votre four pour la première fois ou quand l'alimentation est rétablie à la suite d'une panne de courant, le chiffre "0" apparaît dans la fenêtre d'affichage. Vous devez alors recommencer le réglage de l'horloge.

Si l'horloge (ou la fenêtre d'affichage) indique des symboles anormaux, débranchez votre four de la prise de courant, puis rebranchez-le et réglez de nouveau l'horloge.

Pendant le réglage de l'horloge, le deux-points clignote. Lorsque le réglage est terminé, le deux-points cesse de clignoter.

Vous pouvez régler l'horloge suivant le système à 12 heures ou à 24 heures. Dans l'exemple suivant, je vous présente comment régler l'heure sur 14 h 35 si vous appliquez le système à 24 heures. N'oubliez pas de retirer tous les matériaux de conditionnement du four.

Assurez-vous que vous avez correctement installé votre four comme décrit précédemment dans ce manuel.

Appuyez sur **ARRÊT/ ANNULATION**.

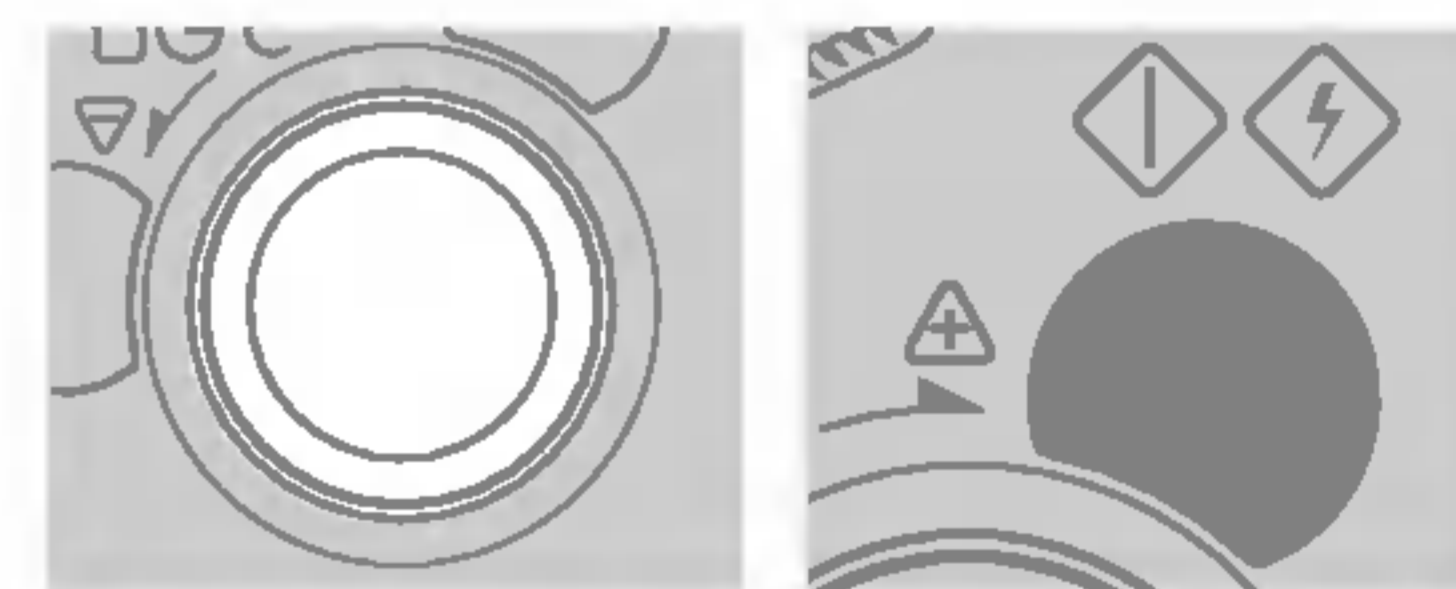


Appuyez sur **1** puis sur **HORLOGE**.
(Si vous voulez utiliser le système à 12 heures, appuyez sur **HORLOGE** une fois de plus pour changer une autre option après avoir réglé l'horloge, vous devez débrancher le four et le rebrancher ensuite.)



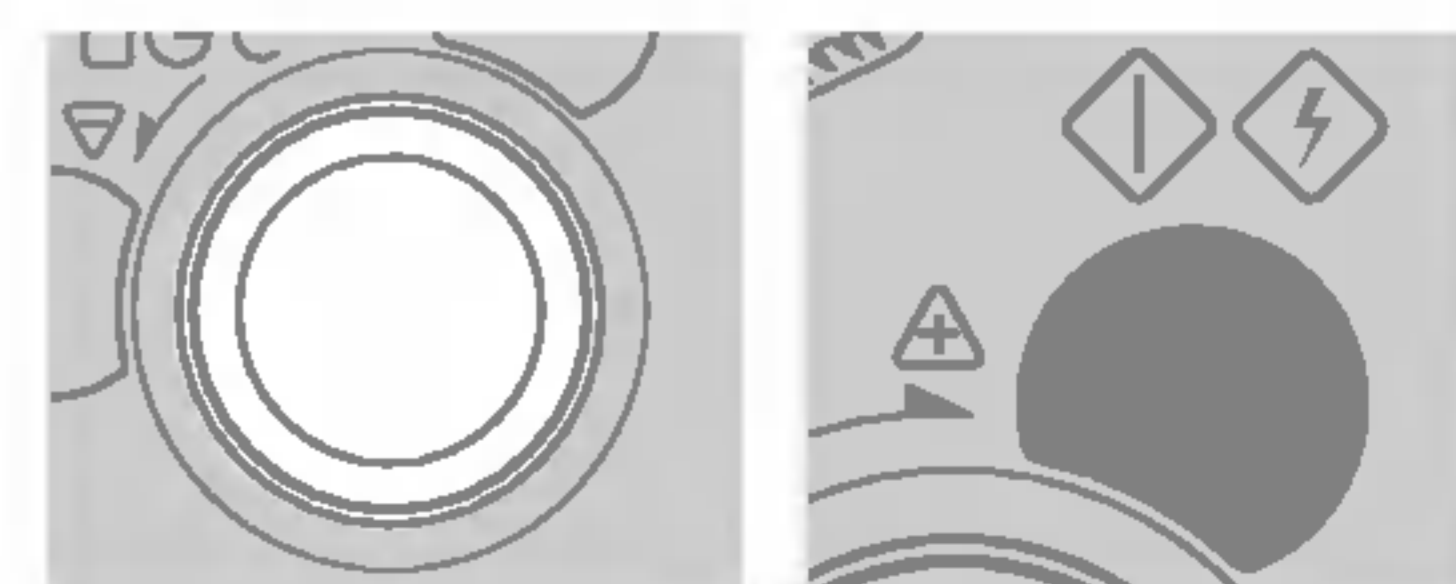
Choisir "14" en tournant le bouton de sélection.

Appuyez sur **ARRÊT/ ANNULATION** pour confirmer l'heure.



Choisir "35" en tournant le bouton de sélection.

Appuyez sur **ARRÊT/ ANNULATION**.



Sécurité Enfant



Votre four dispose d'une sécurité qui évite tout fonctionnement accidentel du four. Une fois la sécurité enfant enclenchée, vous ne pourrez utiliser aucune fonction et vous ne pourrez pas cuire d'aliments.

Votre enfant peut toutefois encore ouvrir la porte!

Appuyez et maintenez enfoncée la touche **ARRÊT/ ANNULATION**.

Appuyez et maintenez enfoncée la touche **ARRÊT/ ANNULATION**, jusqu'à ce que "L" apparaisse sur l'afficheur et qu'un signal sonore retentisse. La **SÉCURITÉ ENFANT** est enclenchée.

L'heure disparaîtra de l'afficheur si vous avez réglé l'horloge.

Le "L" sera affiché pour vous rappeler que la **SÉCURITÉ ENFANT** est enclenchée.

Pour annuler la **SÉCURITÉ ENFANT**, appuyez et maintenez enfoncée la touche **ARRÊT/ ANNULATION**, jusqu'à ce que le "L" disparaisse, vous entendrez **SIGNAL SONORE** quand elle sera désactivée.



Puissance de cuisson

Dans l'exemple qui suit, je vous montre comment cuire des aliments à une puissance de 720(80%) pendant 5 minutes 30 secondes.



Votre four à micro-ondes possède cinq niveaux de puissance de cuisson différents. La puissance la plus élevée est sélectionnée par défaut et le bouton de sélection sert à choisir une puissance différente.

PUISSANCE

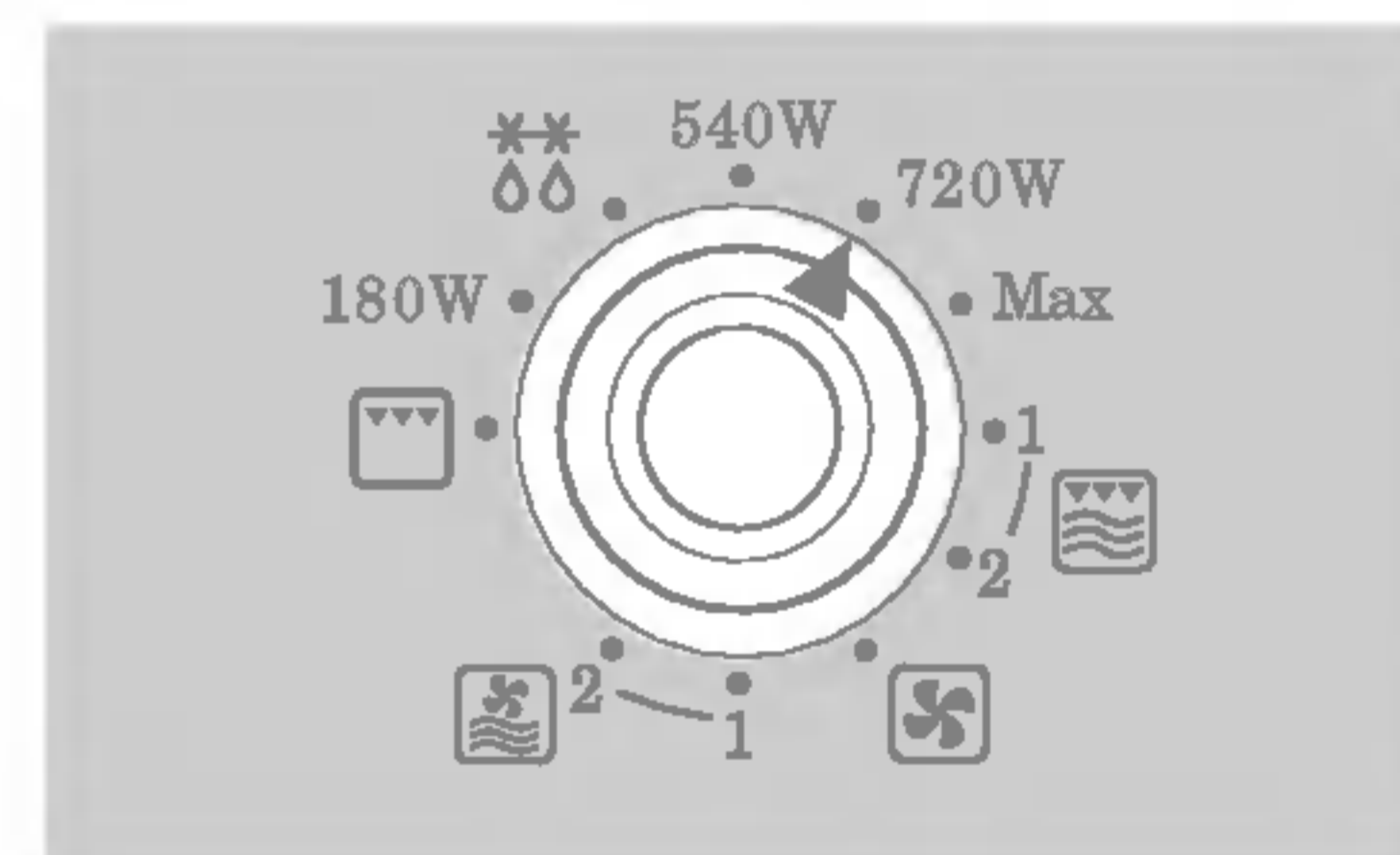
ELEVÉE	900 W	100%
MOYENNE A ELEVÉE	720 W	80%
MOYENNE	540 W	60%
DECONGELATION (**)/ MOYENNE FAIBLE	360 W	40%
FAIBLE	180 W	20%

Assurez-vous que vous avez installé le four correctement, conformément aux instructions données dans les pages précédentes.

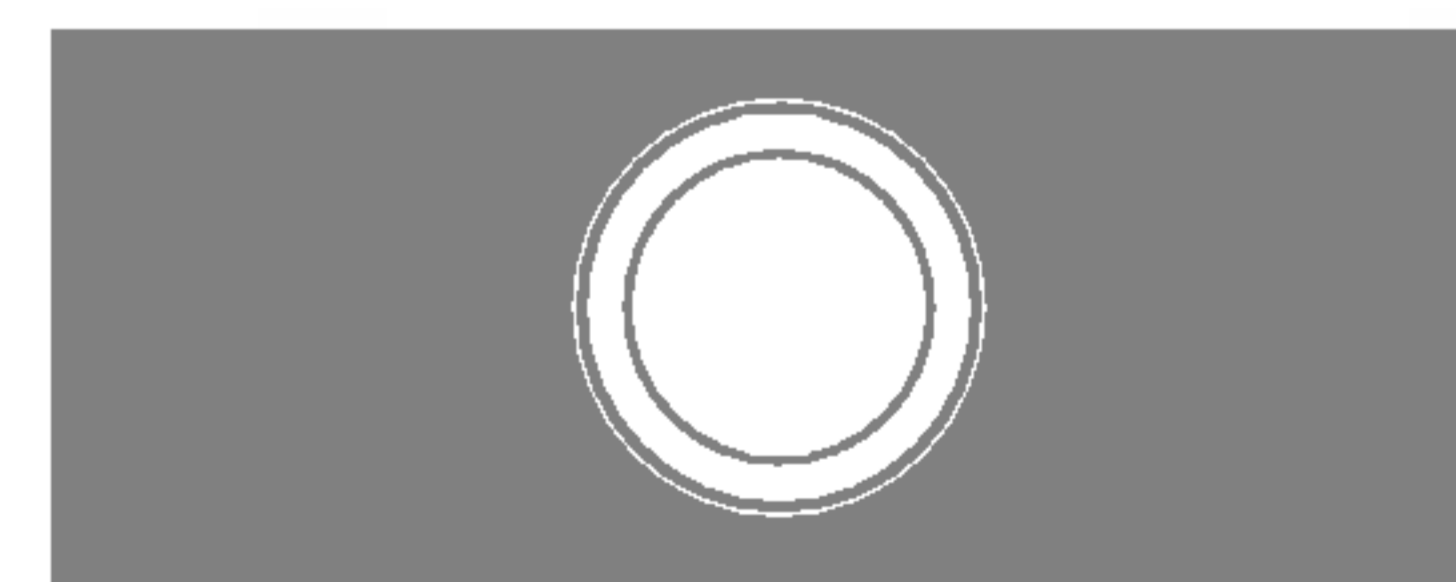
Appuyez sur **ARRÊT/ ANNULATION**.



Tournez le bouton de **FONCTION** jusqu'à ce que le chiffre 720 apparaisse dans la fenêtre d'affichage.



Choisissez la puissance en tournant le **BOUTON** de sélection.



Appuyez sur **START**.



Niveau de puissance

Votre four à micro-ondes possède 5 niveaux de puissance pour vous permettre un maximum de flexibilité et un contrôle optimal de la cuisson. Le tableau ci-dessous vous indique le niveau de puissance recommandé pour différents types d'opérations possibles avec ce four à micro-ondes.

ELEVÉE	100%	<ul style="list-style-type: none">* Faire bouillir de l'eau* Faire dorer du boeuf haché* Cuire de la volaille, du poisson ou des légumes* Cuire des morceaux de viande tendre
MOYENNE A ELEVÉE	80%	<ul style="list-style-type: none">* Réchauffer toutes sortes d'aliments* Faire rôtir de la viande et de la volaille* Faire cuire des champignons et des fruits de mer* Faire cuire des aliments contenant du fromage et des oeufs
MOYENNE	60%	<ul style="list-style-type: none">* Préparer des cakes et des brioches* Préparer des oeufs* Préparer un flan* Préparer du riz, de la soupe
DECONGELATION / MOYENNE FAIBLE	40%	<ul style="list-style-type: none">* Toute décongélation* Faire fondre du beurre et du chocolat* Cuire des morceaux de viande moins tendre
FAIBLE	20%	<ul style="list-style-type: none">* Ramollir du beurre et du fromage* Ramollir de la glace* Faire lever de la pâte à la levure



Démarrage rapide

Dans cet exemple, je vous montre comment sélectionner 2 minutes de cuisson à puissance maximale.



La fonction **DÉMARRAGE RAPIDE** vous permet d'introduire des intervalles de 30 secondes de cuisson à puissance maximale (HIGH) en utilisant la touche **DÉMARRAGE RAPIDE**.

Appuyez sur la touche **ANNULATION**.



Appuyez trois fois sur **DÉMARRAGE RAPIDE** pour sélectionner 2 minutes à puissance maximale (HIGH).



Votre four se mettra en route avant la quatrième pression.

Pendant la cuisson **DÉMARRAGE RAPIDE**, vous pouvez augmenter la durée de cuisson jusqu'à 99 minutes 59 secondes en appuyant de façon répétée sur le bouton **DÉMARRAGE RAPIDE**.



Augmenter ou diminuer le temps de cuisson

Dans l'exemple suivant, je vous montre comment modifier les programmes de cuisson automatique prédéfinis pour augmenter ou diminuer le temps de cuisson.



Si vous trouvez que le plat est trop cuit ou pas assez lorsque vous utilisez le programme de cuisson automatique prédéfini, vous pouvez augmenter ou diminuer le temps de cuisson en utilisant le bouton de sélection.

En combinant les fonctions automatique et manuelle, vous pouvez prolonger ou raccourcir le temps de cuisson à n'importe quel moment, en tournant le bouton de sélection.

Appuyez sur **ANNULATION**.



Sélectionnez le programme de cuisson automatique souhaité.

2
Tournez le **BOUTON** de sélection.

Appuyez sur **DÉPART**.

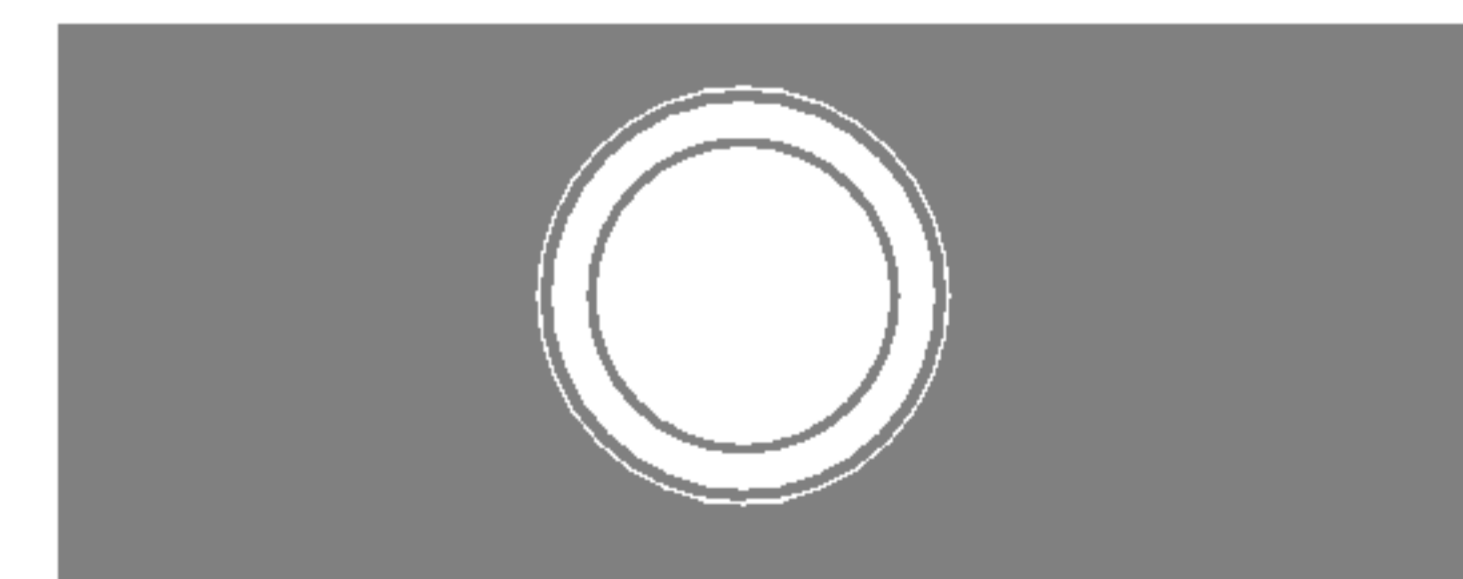


3
Tourner le **BOUTON** de sélection vers la droite.

Le temps de cuisson augmentera de **10** secondes chaque fois que vous appuyez sur la touche.

Tourner le **BOUTON** de sélection vers la gauche.

Le temps de cuisson diminuera de **10** secondes chaque fois que vous appuyez sur la touche.



Gril

Cuisson

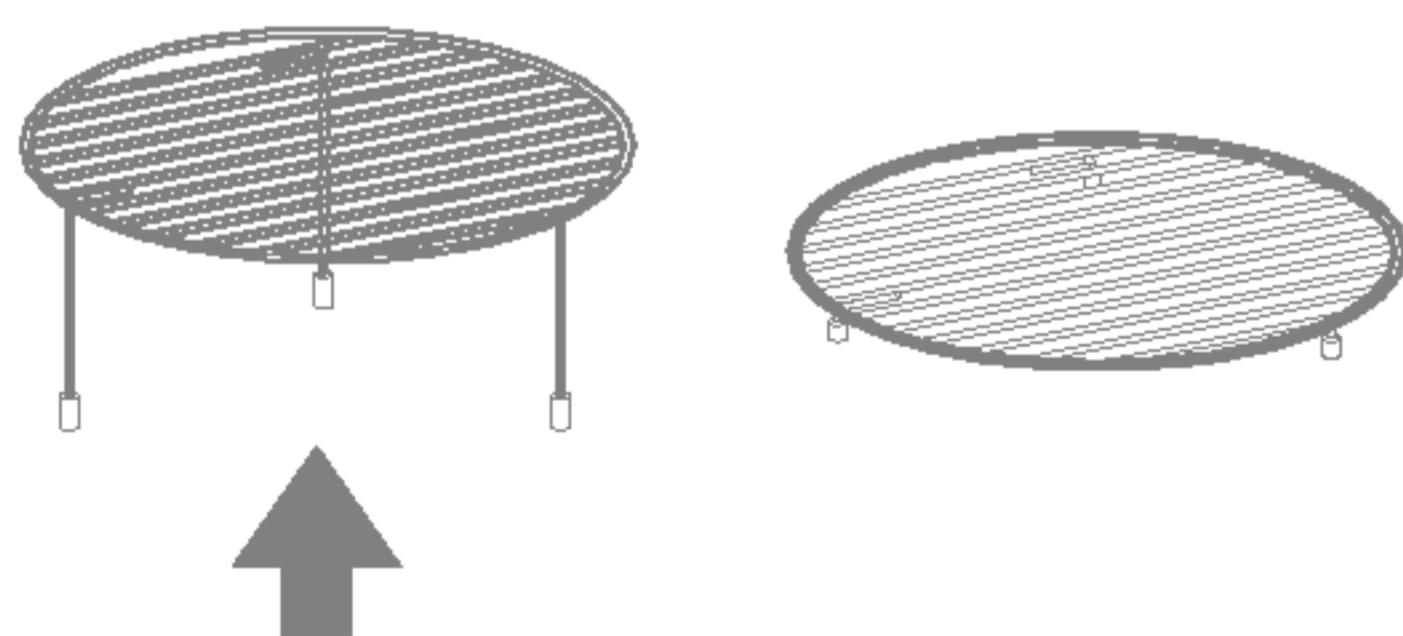
Dans l'exemple qui suit, je vous montre comment utiliser le gril pour cuire des aliments pendant 12 minutes 30 secondes.



Cette fonction vous permet de dorer et gratiner les aliments rapidement.

En mode gril, le plateau métallique se place entre le plateau en verre et la grille.

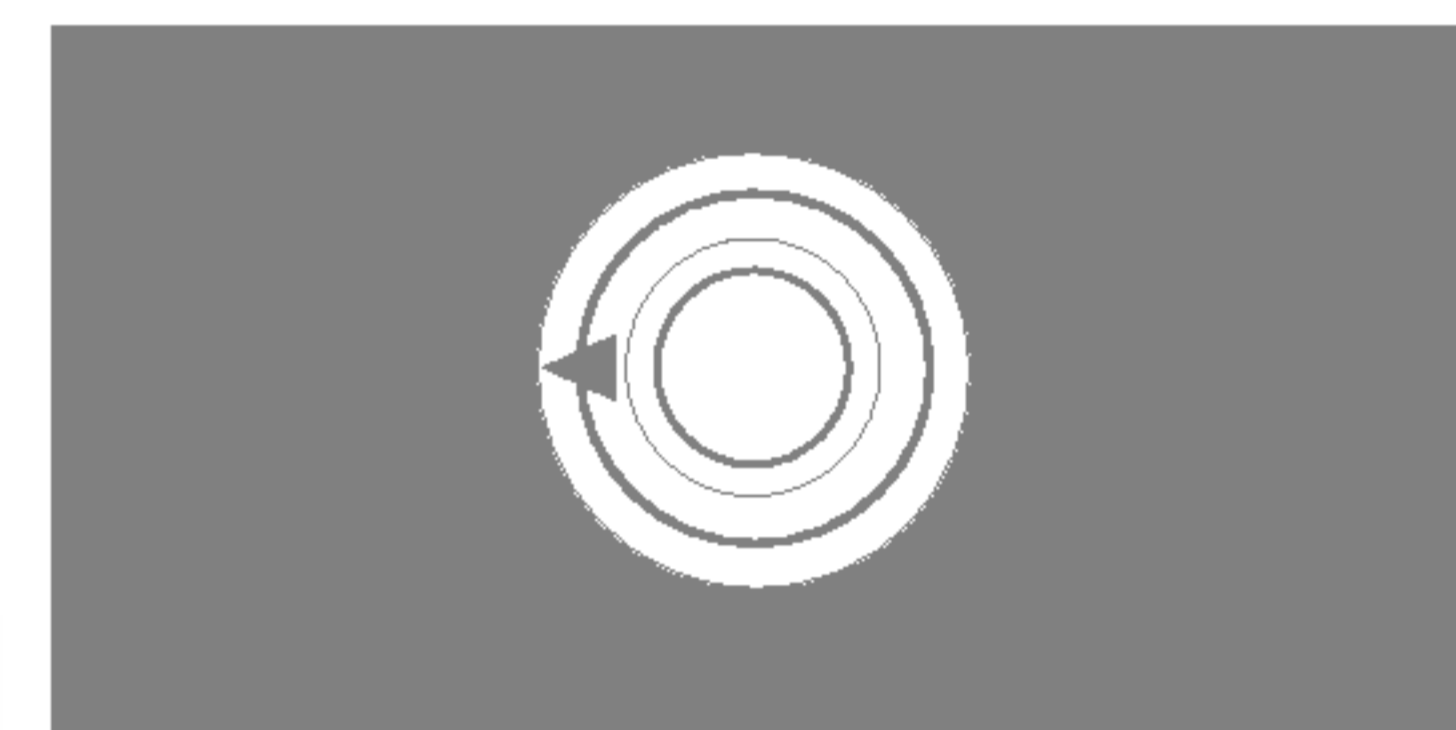
La grille (grille plus haute) doit être utilisée pour la cuisson avec gril.



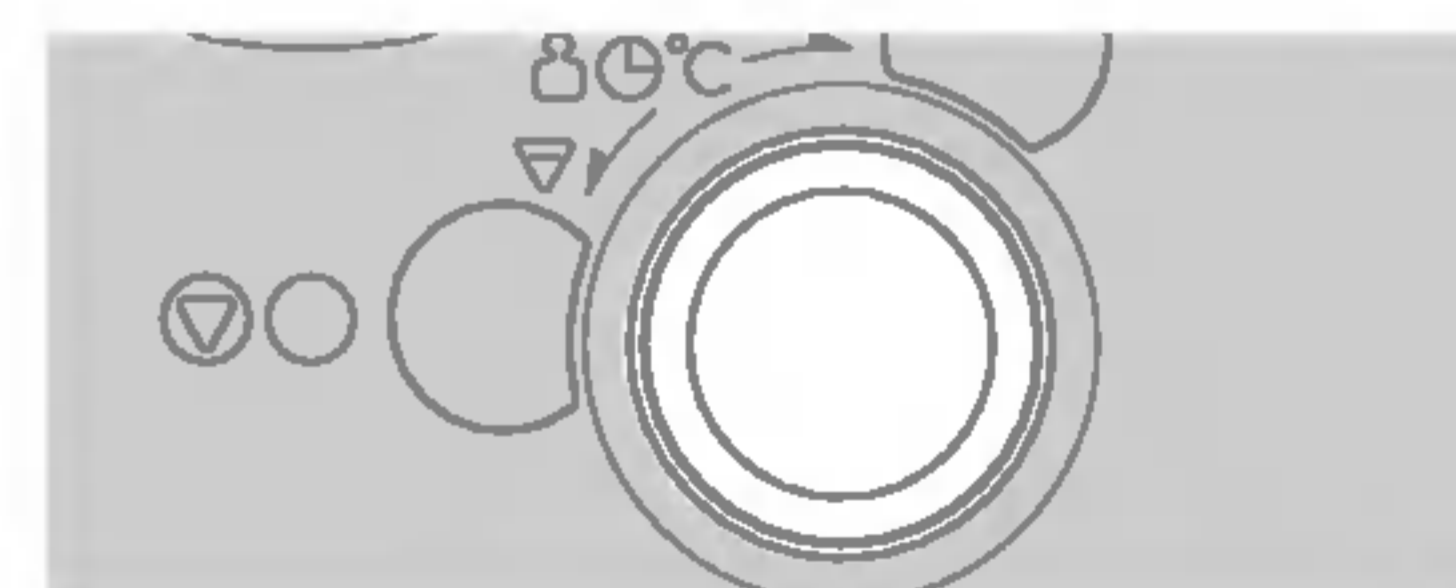
Appuyez sur **STOP/ANNULATION**.



Tournez le bouton de **FONCTION** jusqu'à ce que le chiffre gril apparaisse dans la fenêtre d'affichage



Tournez le bouton de sélection pour afficher "12:30" à l'écran.



Convection

Cuisson

Dans l'exemple suivant, je vous montre comment préchauffer le four, puis cuire des aliments à une température de 220 °C pendant 50 minutes.



Les températures disponibles pour la convection sont 40 °C et 100 °C à 250 °C (180 °C est automatiquement disponible quand le mode convection est sélectionné). Ce four dispose d'une fonction fermentation à 40 °C.

Attendez que le four refroidisse, car la fonction de fermentation ne peut être utilisée à une température supérieure à 40 °C.

Votre four met quelques minutes à atteindre la température sélectionnée. Lorsque la température correcte est atteinte, un "bip" retentit pour vous en avertir.

Mettez la nourriture dans le four et lancez la cuisson.

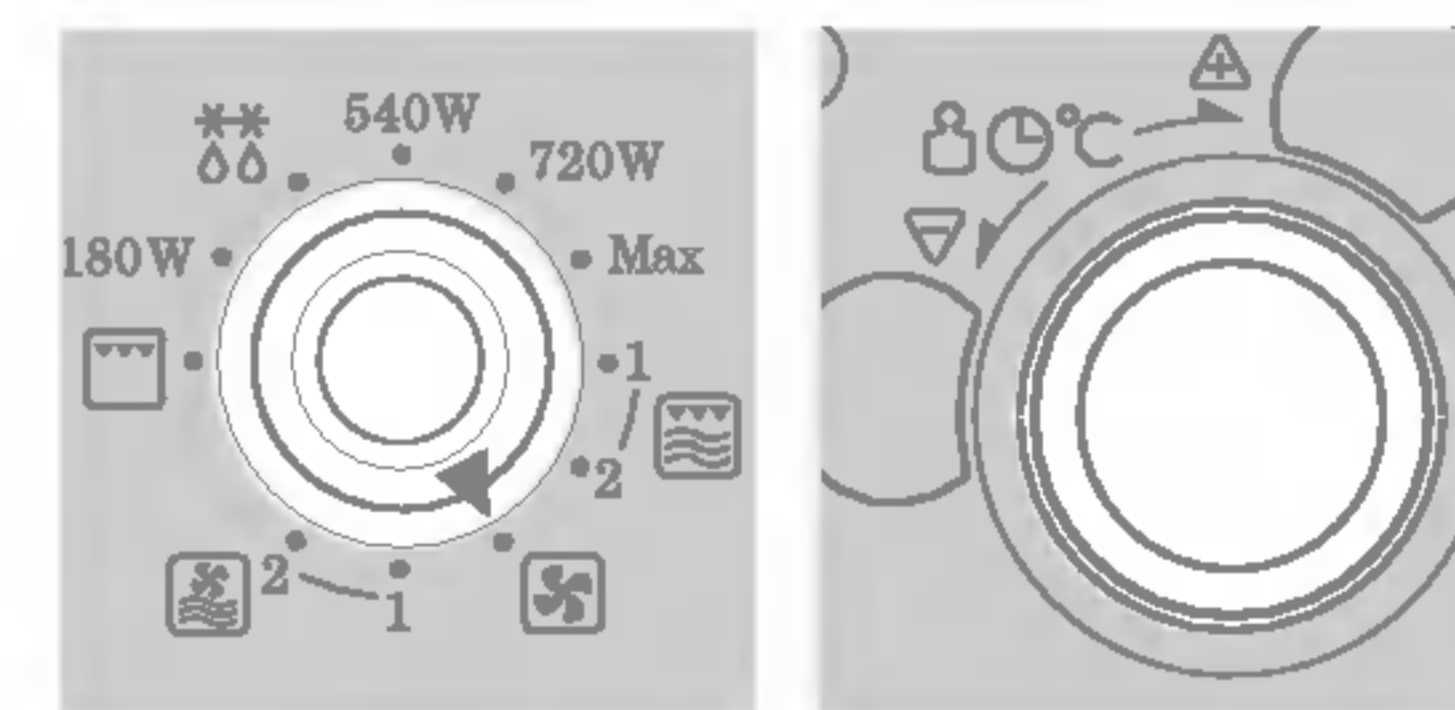
1. Pour préchauffer le four.

Appuyez sur **ARRÊT/ ANNULATION**.

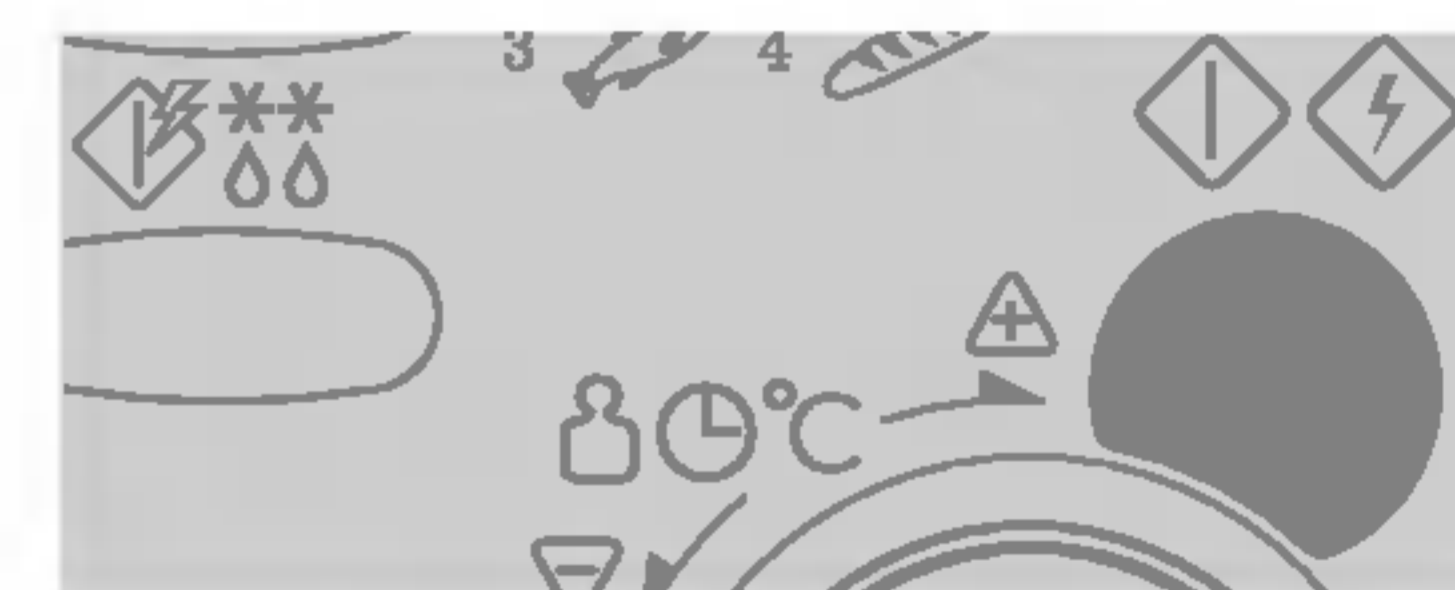


2. Tournez le bouton de **FONCTION** pour sélectionner le mode convection.

Choisissez la température en tournant le bouton de sélection.



3. Appuyez sur **DÉPART** pour confirmer la température.



4. Appuyez sur **DÉPART**.

L'écran d'affichage indique "Pr-H".



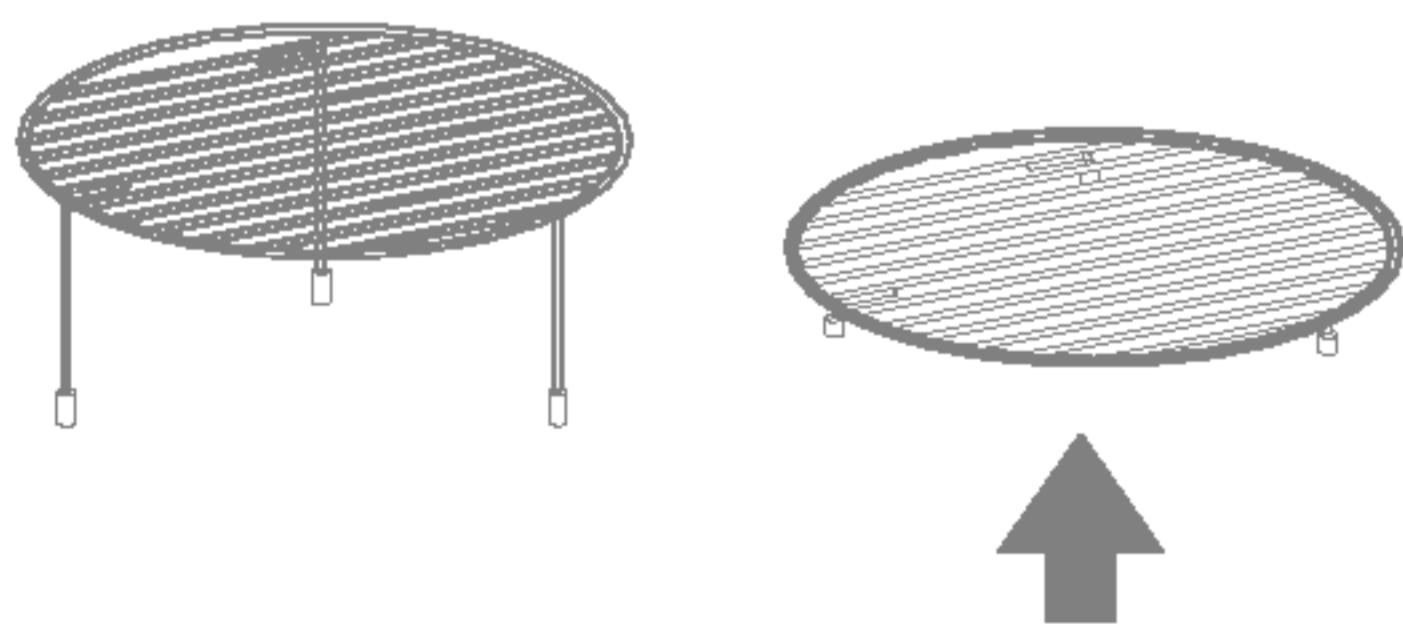
Convection

Cuisson



Si aucune température n'est sélectionnée votre four utilisera automatiquement 180°C. Il est possible de modifier cette température à l'aide du bouton de sélection.

La grille (grille plus basse) doit être utilisée pour la convection.



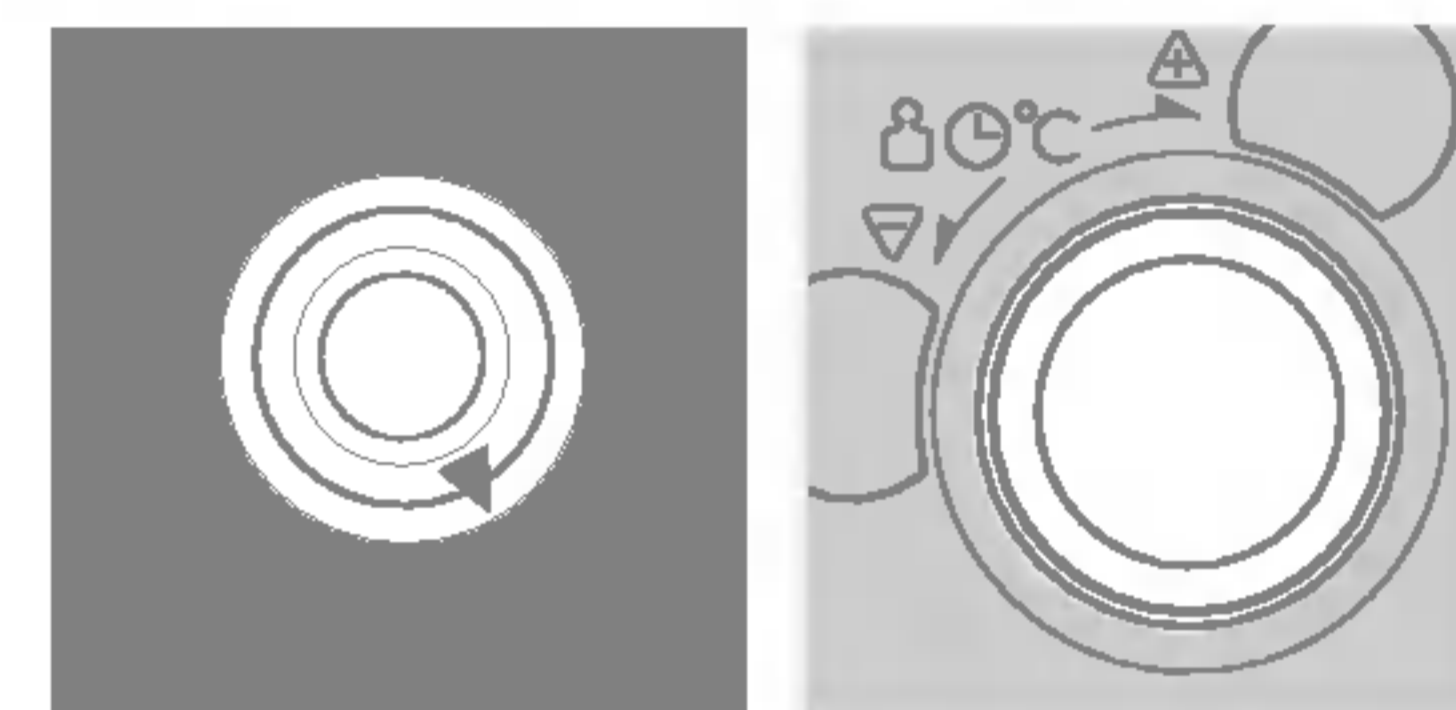
2. Pour cuire

Appuyez sur **ARRÊT/ ANNULLATION**.



Tournez le bouton de **FONCTION** pour sélectionner le mode convection.

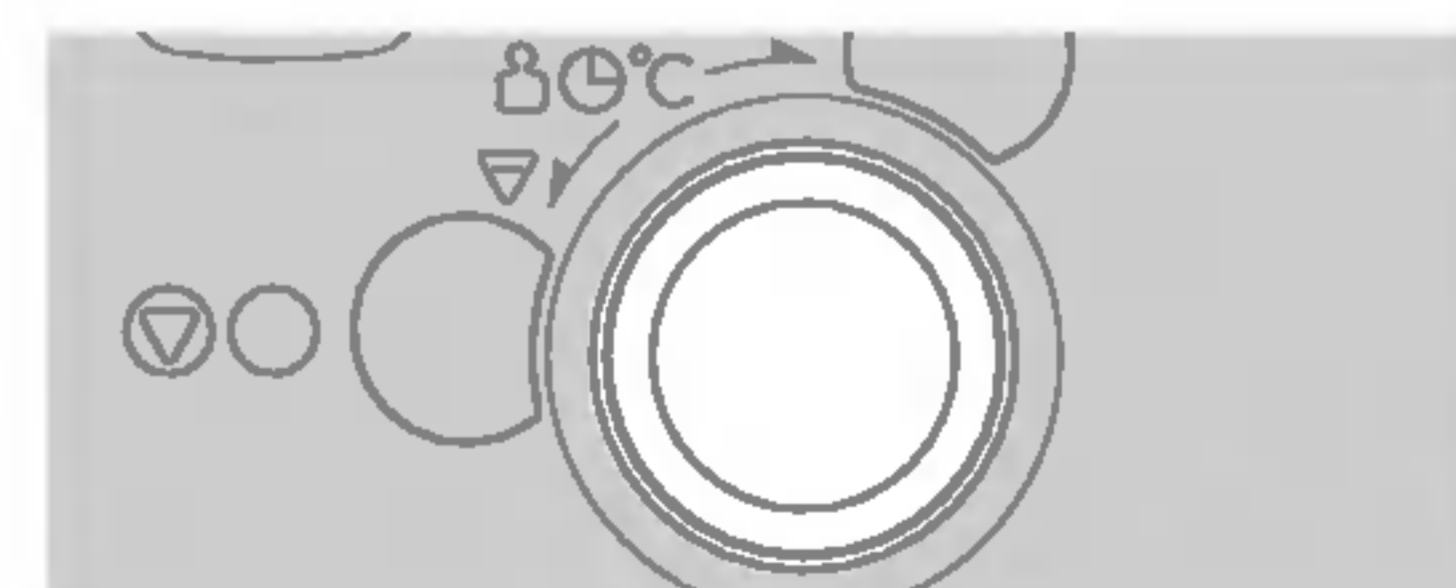
Choisir "180°C" en tournant le **BOUTON** de sélection.



Appuyez sur **DÉPART** pour confirmer la température.



Choisir "180°C" en tournant le **BOUTON** de sélection.



Appuyez sur **DÉPART**.



Combinaison

Cuisson

Dans l'exemple suivant, je vous montre comment programmer votre four pour cuire des aliments pendant 25 minutes, à une puissance de 60% et avec la fonction gril.



Votre four dispose d'une fonction "cuisson combinée", qui vous permet de cuire des aliments en même temps ou alternativement avec le système thermique et le système à micro-ondes. Grâce à cette fonction, les aliments cuisent plus vite.

En mode "cuisson combinée", vous pouvez utiliser trois niveaux de puissance de micro-ondes (20% et 60%).

En mode gril, le plateau métallique se place entre le plateau en verre et la grille.

1. GRIL COMBINÉE

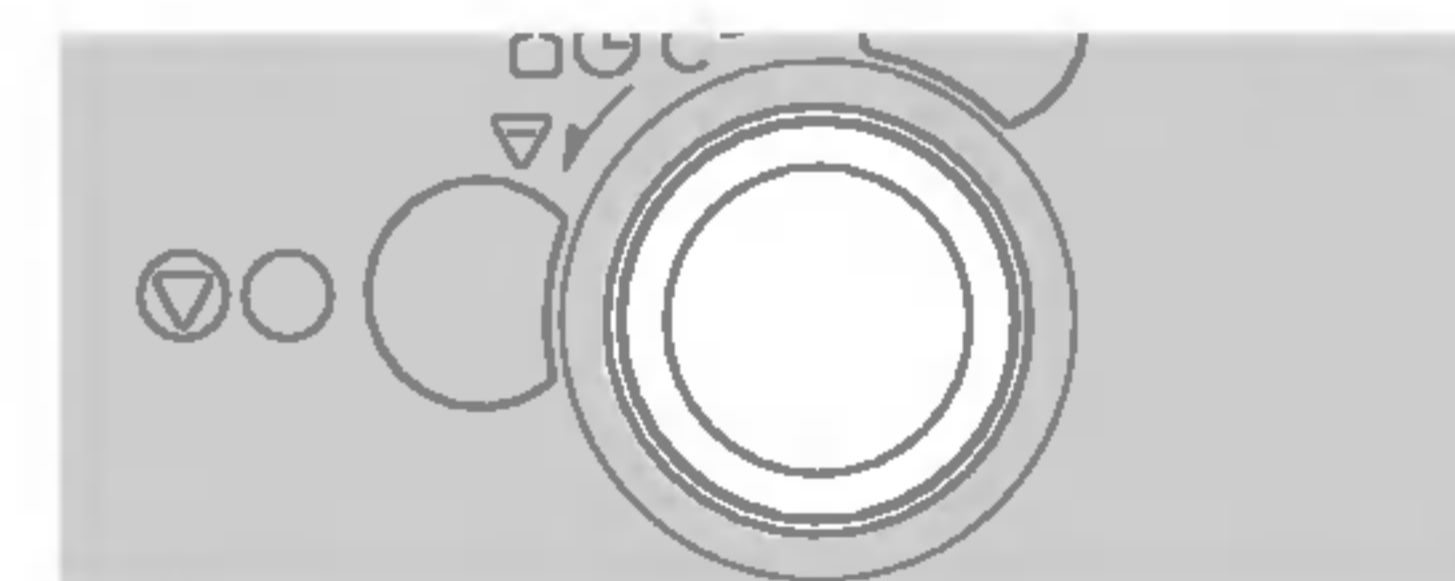
Appuyez sur **ARRÊT/ ANNULLATION**.



Tournez le bouton de **FONCTION** pour sélectionner le mode gril combinée 2.



Continuez à tourner le **BOUTON** de sélection.



Appuyez sur **DÉPART**.

Pendant la cuisson le temps de chauffe peut-être augmenté ou réduit à l'aide du bouton de sélection.



Attention, à la sortie du four le plat sera chaud!

Combinaison

Cuisson

Dans l'exemple suivant, je vous montre comment programmer votre four pour cuire des aliments pendant 25 minutes, à une puissance de 60% et avec une température de convection de 200 °C.



Votre four dispose d'une fonction "cuisson combinée", qui vous permet de cuire des aliments en même temps ou alternativement avec le système thermique et le système à micro-ondes. Grâce à cette fonction, les aliments cuisent plus vite.

2. CONVECTION COMBINÉE

Appuyez sur **ARRÊT/ ANNULATION**.



Tournez le bouton de **FONCTION** pour sélectionner le mode convection combinée 2.

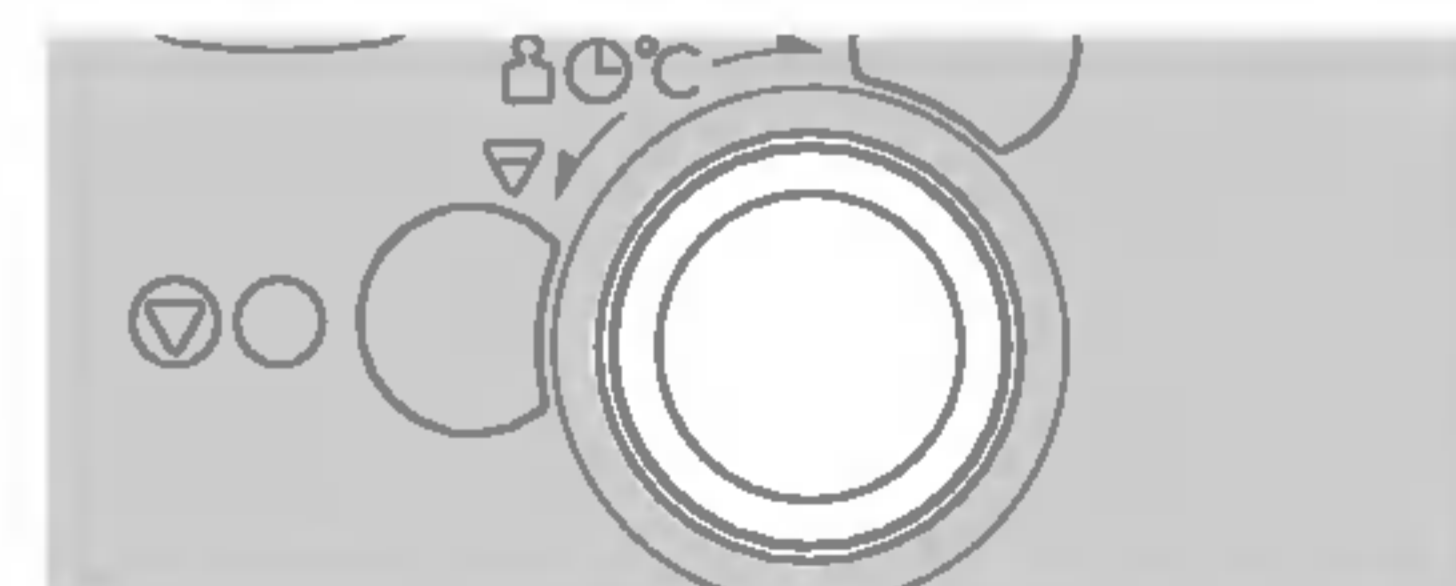


Choisir "200 °C" en tournant le bouton de sélection.

Appuyez sur **DÉPART** pour confirmer la température.

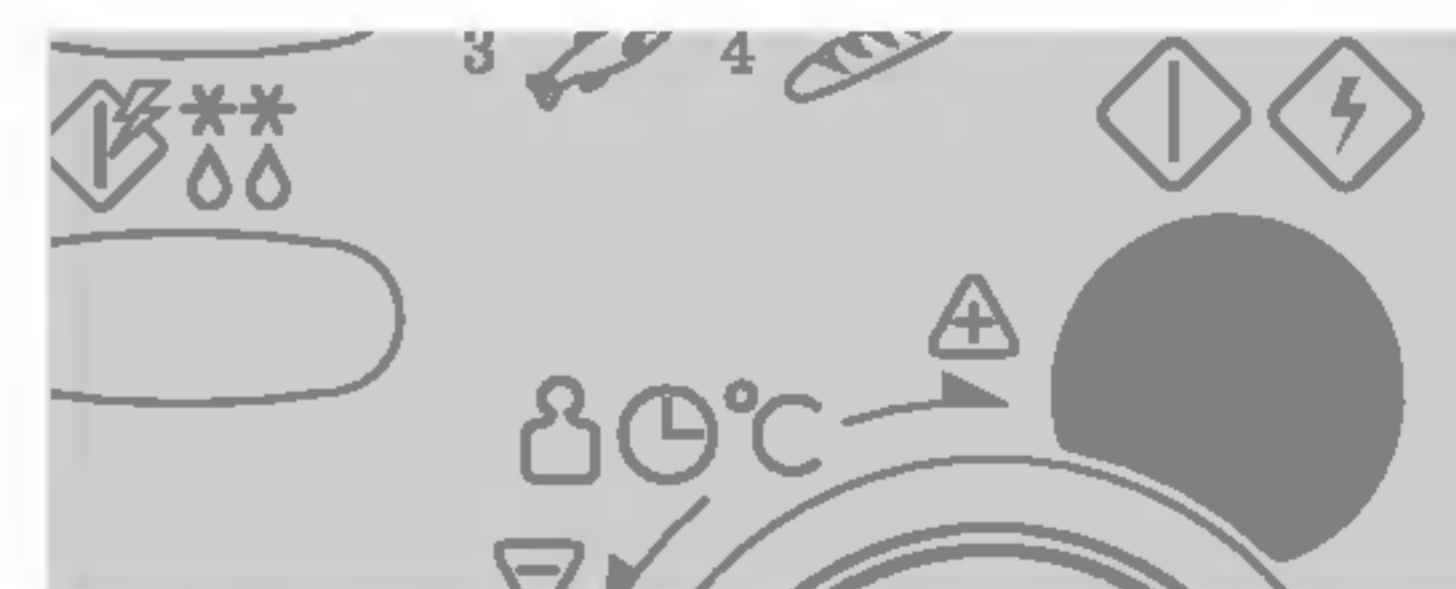


Choisir "25" en tournant le **BOUTON** de sélection.



Appuyez sur **DÉPART**.

Pendant la cuisson le temps de chauffe peut-être augmenté ou réduit à l'aide du bouton de sélection.



Attention, à la sortie du four le plat sera chaud!

La température et la densité des aliments varie. Dès lors, je vous recommande de vérifier les aliments avant de commencer la cuisson. Faites particulièrement attention aux gros morceaux de viande ou de volaille. Certains aliments ne doivent pas être totalement décongelés avant la cuisson. Par exemple, le poisson cuit si vite qu'il est parfois préférable de commencer la cuisson quand le poisson n'est pas encore entièrement dégelé. Le programme PAIN convient pour décongeler des pièces de petite taille comme une petits pains ou une petite tranche. Ces pièces nécessitent un certain temps de repos pour que le centre soit bien décongelé. L'exemple suivant vous indique comment décongeler 1,4 kg de volaille surgelée.

Décongélation automatique



Votre four à micro-ondes dispose de trois modes de décongélation: **VIANDE**, **VOLAILE**, **POISSON** et **PAIN**. Plusieurs puissances sont possibles pour chaque mode de décongélation. Appuyez plusieurs fois sur la touche **AUTO DEFROST (DECONGELATION AUTOMATIQUE)** pour sélectionner une puissance différente.

Catégorie	Appuyez sur DECONGELATION AUTOMATIQUE	
VIANDE	1	fois
VOLAILE	2	fois
POISSON	3	fois
PAIN	4	fois

Appuyez sur **ARRET/ ANNULATION**.

Pesez les aliments que vous allez décongeler. Retirez tout ruban ou emballage métallique, puis mettez les aliments dans le four et refermez la porte.



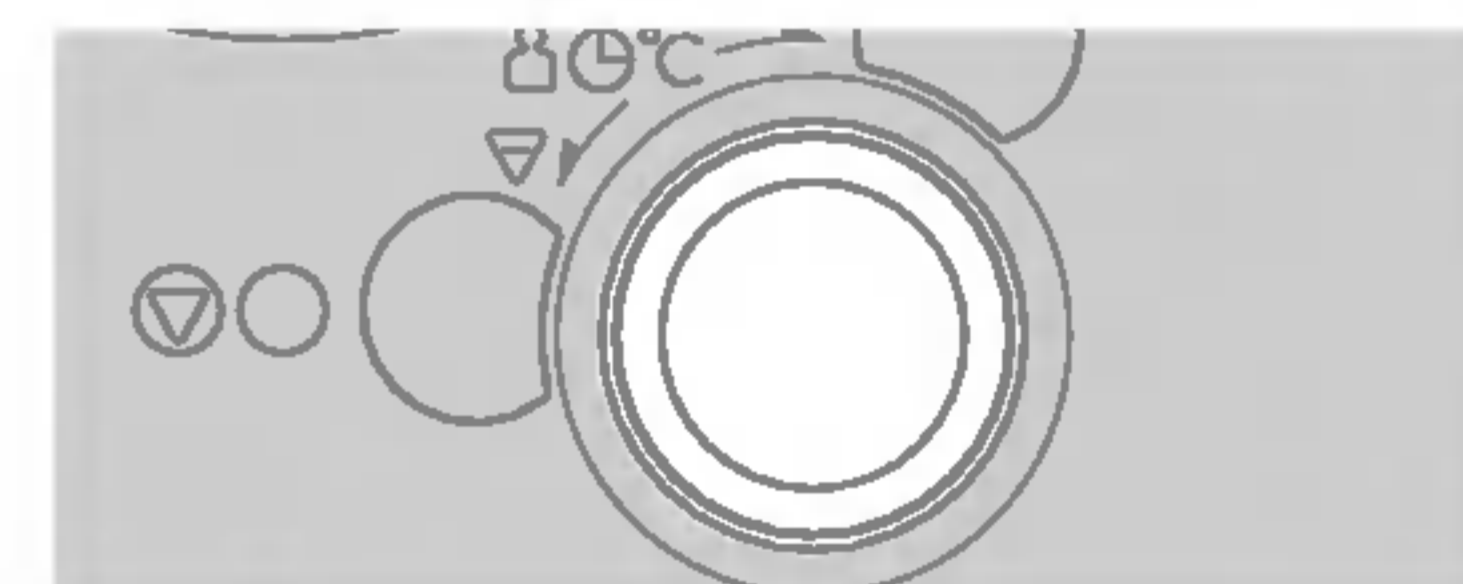
Appuyez deux fois sur la touche **DECONGELATION AUTOMATIQUE** pour sélectionner le programme de décongélation de volaille.

La fenêtre d'affichage indique "**DEF2**".



Introduisez le poids des aliments surgelés que vous allez décongeler.

Choisissez **1,4** en tournant le bouton de sélection.



Appuyez sur **DÉPART**.



Pendant la décongélation, le four émettra un "bip". Ouvrez le four, retournez la pièce et étalez les morceaux pour que la décongélation se fasse de manière uniforme. Sortez les parties qui ont décongelé et protégez-les pour ralentir leur décongélation. Une fois la vérification terminée, refermez la porte du four et appuyez sur la touche **DÉPART** pour poursuivre la décongélation. **Le processus de décongélation continue (même lorsque le "bip" rentit) tant que vous n'ouvrez pas la porte.**

GUIDE DE DECONGELATION

- * La nourriture à décongeler doit se trouver dans un récipient adapté au micro-ondes et être placée, sans couvercle, sur le plateau tournant en verre.
- * Au besoin, protégez les morceaux plus petits de viande ou de volaille avec des feuilles de papier aluminium. De cette manière, ces pièces ne se réchaufferont pas pendant la décongélation. Veillez à ce que la feuille en aluminium ne touche pas les parois du four.
- * Étalez les aliments tels que viande hachée, côtelettes, saucisses et tranches de lard dès que leur état de décongélation le permet. Lorsque le "bip" retentit, retournez les aliments. Sortez les pièces décongelées. Laissez décongeler les pièces restantes. Après la décongélation, laissez reposer les aliments pour que la décongélation soit complète.
- * Par exemple, les rôtis de viande et les poulets entiers doivent REPOSER pendant 1 heure minimum avant leur cuisson.

<i>Catégorie</i>	<i>Limite de poids</i>	<i>Ustensile</i>	<i>Aliments</i>
Viande Volaille Poisson	0,1 ~ 4,0 kg	Accessoires pour micro-ondes (assiette plate)	Viande Boeuf haché, filet de boeuf, cubes pour ragoût, bifteck, rôti braisé, culotte de boeuf, hamburger Côtelettes de porc, côtelettes d'agneau, rouleau de viande, saucisse, côtelettes (2cm) Retournez les aliments lorsque le "bip" retentit. Après la décongélation, laissez reposer de 5 à 15 minutes. Volaille Poulet entier, cuisses, poitrines, poitrines de dinde (moins de 2 kg) Retournez les aliments lorsque le "bip" retentit. Après la décongélation, laissez reposer de 20 à 30 minutes. Poisson Filets, steaks, poisson entier, fruits de mer Retournez les aliments lorsque le "bip" retentit. Après la décongélation, laissez reposer de 10 à 20 minutes.
Pain	0,1 ~ 0,5 kg	Serviette en papier ou assiette plate	Pain en tranches, petits pains, baguette, etc.

Décongélation rapide

Utilisez cette fonction pour décongeler rapidement jusqu'à 0,5 kg de viande hachée uniquement. Laissez reposer la viande un certain temps pour que le centre soit bien décongelé. L'exemple ci-dessous vous indique comment décongeler 0,5 kg de viande hachée surgelée.



Votre four à micro-ondes dispose d'une fonction de décongélation rapide (VIANDE).

Appuyez sur **ARRÊT/ ANNULATION**.

Pesez les aliments que vous allez décongeler. Veillez à ce que tout ruban ou emballage métallique soit retiré, puis mettez les aliments dans le four et refermez la porte.



Appuyez sur la touche **DECONGELATION RAPIDE** pour sélectionner le programme de décongélation de viande (VIANDE).



Pendant la décongélation, le four émettra un "bip". Ouvrez le four, retournez la pièce et étalez les morceaux pour que la décongélation se fasse de manière uniforme. Sortez les parties qui ont décongelé ou protégez-les pour ralentir la décongélation. Une fois la vérification terminée, refermez la porte du four et appuyez sur la touche START pour poursuivre la décongélation. **Le processus de décongélation continue (même lorsque le "bip" retentit) tant que vous n'ouvrez pas la porte.**

GUIDE DE DECONGELATION RAPIDE

Utilisez cette fonction pour décongeler rapidement de la viande hachée.

Débarrassez complètement la viande de son emballage. Mettez la viande hachée dans un plat pour micro-ondes. Lorsque le "bip" retentit, sortez la viande du four, retournez-la et remettez-la dans le four. Appuyez sur SATRT pour poursuivre la décongélation. A la fin du programme, sortez la viande hachée du four, couvrez-la de papier d'aluminium et laissez-la reposer de 5 à 15 minutes ou jusqu'à ce qu'elle soit complètement décongelée.

<i>Catégorie</i>	<i>Poids</i>	<i>Ustensile</i>	<i>Instructions</i>
Viande hachée	0,5kg	Accessoires pour micro-ondes (assiette plate)	Viande hachée Retournez les aliments lorsque le "bip" retentit. Après la décongélation, laissez reposer de 5 à 15 minutes.

Dans l'exemple suivant, je vous explique comment cuire 0,6 kg de pommes de terre en chemise.



La fonction **CUISSON AUTOMATIQUE** vous permet de cuire facilement la plupart vos aliments préférés en sélectionnant le type d'aliment et en entrant son poids.

Category	CUISSON AUTOMATIQUE
Pomme de terre en chemise	Ac 1
Riz / Pâtes	Ac 2
Légumes frais	Ac 3
Légumes surgelés	Ac 4
Pizza réfrigérée	Ac 5
Pizza surgelée	Ac 6
Frites	Ac 7
Gratin	Ac 8
Brochettes	Ac 9

Appuyez sur **ANNULATION**.



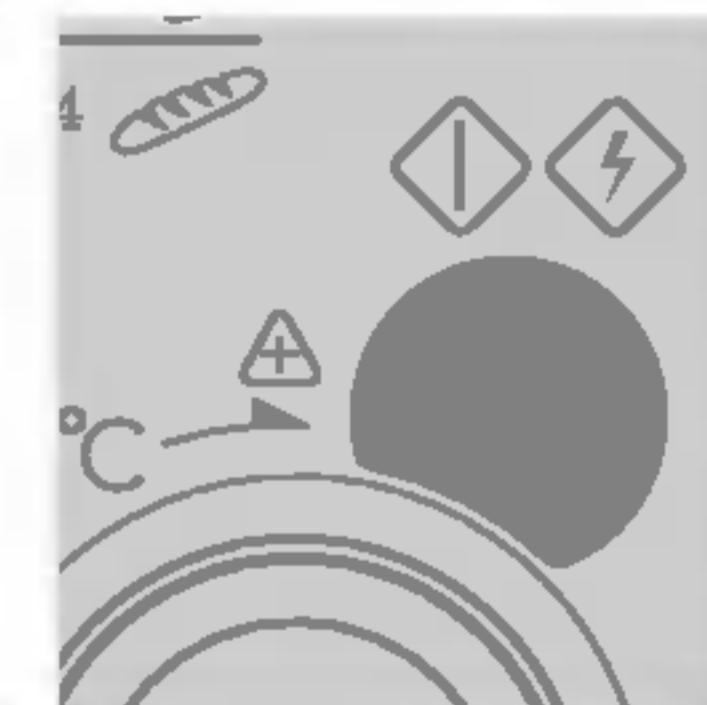
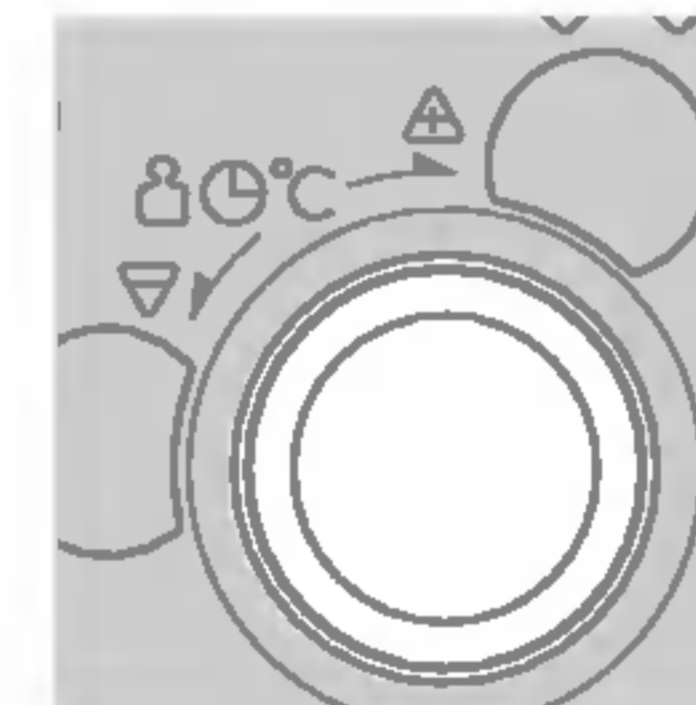
Appuyez sur **CUISSON AUTOMATIQUE**.



Tournez le **BOUTON** de sélection jusqu'à ce que "Ac 1" apparaisse dans la fenêtre d'affichage.



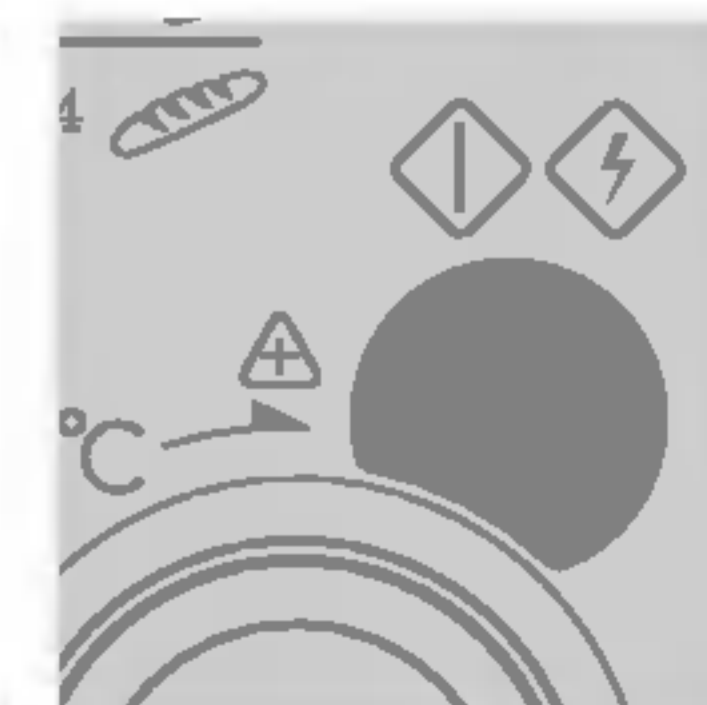
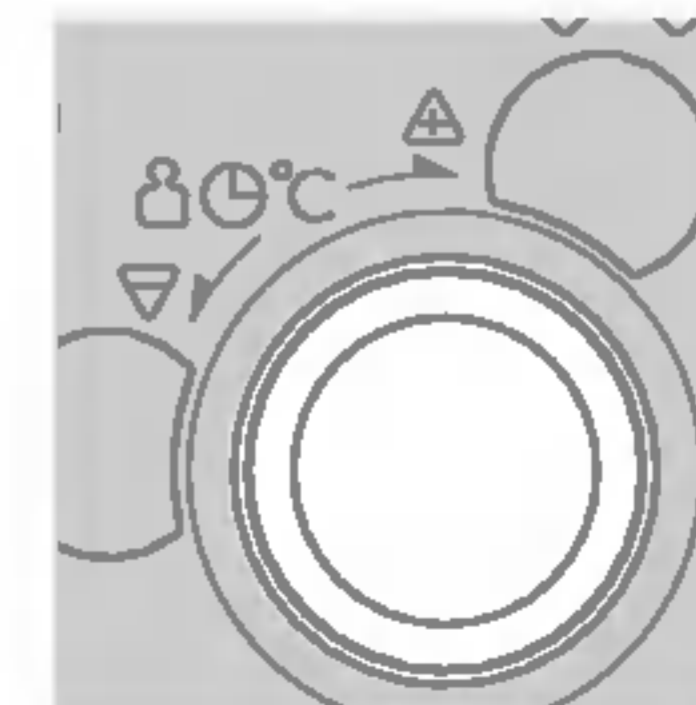
Appuyez sur **DÉPART** pour confirmer la catégorie.



Choisir "0,6" tournant le **BOUTON** de sélection.



Appuyez sur **DÉPART**.



Fonction	Catégorie	Limite de poids	Ustensile	Température de l'aliment	Instructions																	
Auto Cook (Cuisson automatique)	Pomme de terre en chemise	0,1 ~ 1,0kg	Plateau métallique	Temp. de la pièce	<p>Choisissez des pommes de terre de taille moyenne (200-220g). Lavez et essuyez les pommes de terre. Faites plusieurs trous dans les pommes de terre avec une fourchette. Posez-les sur le plateau métallique. Introduisez le poids et appuyez sur START. Après la cuisson, sortez les pommes de terre du four. Couvrez-les d'une feuille de papier d'aluminium et laissez-les reposer pendant 5 minutes.</p> <p>ATTENTION: Le grille et les parois du four sont BRULANTS. Utilisez des gants appropriés</p>																	
	Riz / Pâtes	0,1 ~ 0,3kg	Plat creux adapté à la cuisson au micro-ondes	Temp. de la pièce	<p>Lavez le riz et laissez-le tremper pendant 30 minutes.</p> <p>Mettez le riz, l'eau bouillante et $\frac{1}{4}$ à 1 cuillère à thé de sel dans un plat creux suffisamment grand.</p> <table border="1"> <thead> <tr> <th colspan="2">Poids</th> <th>100g</th> <th>200g</th> <th>300g</th> <th>Couvrir</th> </tr> </thead> <tbody> <tr> <td rowspan="2">Eau</td> <td>Riz</td> <td>250ml</td> <td>350ml</td> <td>480ml</td> <td>Oui</td> </tr> <tr> <td>Pâtes</td> <td>300ml</td> <td>600ml</td> <td>900ml</td> <td>Non</td> </tr> </tbody> </table> <p>** Riz - Après cuisson, laissez couvert pendant 5 minutes ou jusqu'à ce que l'eau soit absorbée.</p> <p>** Pâtes - Remuez plusieurs fois en cours de cuisson. Après la cuisson, laissez reposer de 1 à 2 minutes. Rincez les pâtes à l'eau froide.</p>	Poids		100g	200g	300g	Couvrir	Eau	Riz	250ml	350ml	480ml	Oui	Pâtes	300ml	600ml	900ml	Non
	Poids		100g	200g	300g	Couvrir																
	Eau	Riz	250ml	350ml	480ml	Oui																
		Pâtes	300ml	600ml	900ml	Non																
Légumes frais	0,2 ~ 0,8kg	Plat creux adapté à la cuisson au micro-ondes	Temp. de la pièce	<p>Mettez les légumes dans un plat adapté à la cuisson au micro-ondes. Ajoutez de l'eau. Couvrez. Après la cuisson, remuez et laissez reposer.</p> <p>Ajoutez de l'eau en fonction de la quantité.</p> <p>** 0,2 kg à 0,4 kg: 2 cuillères à soupe</p> <p>** 0,5 kg à 0,8 kg: 4 cuillères à soupe</p>																		
Légumes surgelés	0,2 ~ 0,8kg	Plat creux adapté à la cuisson au micro-ondes	Surgelé	<p>Mettez les légumes dans un plat adapté à la cuisson au micro-ondes. Ajoutez de l'eau. Couvrez. Après la cuisson, remuez et laissez reposer.</p> <p>Ajoutez de l'eau en fonction de la quantité.</p> <p>** 0,2 kg à 0,4 kg: 2 cuillères à soupe</p> <p>** 0,5 kg à 0,8 kg: 4 cuillères à soupe</p>																		
Pizza réfrigérée	0,2 ~ 0,4kg	Grille basse et plateau en métal	Froid	<p>Cette fonction sert à réchauffer de la pizza réfrigérée. Posez la pizza sur la grille basse, au-dessus du plateau métallique. Après la cuisson, sortez la pizza immédiatement. Laissez-la reposer pendant 2 à 3 minutes.</p>																		

Fonction	Catégorie	Limite de poids	Ustensile	Température de l'aliment	Instructions
Auto Cook (Cuisson automatique)	Pizza surgelée	0,1 ~ 0,5kg	Grille basse et plateau en métal	Surgelé	Cette fonction sert à réchauffer de la pizza surgelée. Déballez la pizza et posez-la sur la grille basse, au-dessus du plateau métallique. Après la cuisson, laissez reposer de 1 à 2 minutes.
	Frites	0,2 ~ 0,4kg	Grille basse et plateau métallique	Surgelé	Eparpillez les pommes de terre surgelées sur le plateau métallique, sur la grille métallique. Pour obtenir un résultat optimal, ne mettez qu'une seule couche à la fois. Après la cuisson, sortez les frites du four et laissez-les reposer de 1 à 2 minutes.
	Gratin	0,5 ~ 1,2kg	Grille basse et plateau métallique	Temp. de la pièce	Utilisez cette fonction pour faire des gratins maison. Posez les aliments sur la grille basse, au-dessus du plateau métallique. Après la cuisson, sortez le gratin du four et laissez-le reposer de 1 à 2 minutes. * Gratin de pommes de terre * Ingrédients 400g de pommes de terre 100g d'oignons(en fines rondelles) 2/3 de cuillère à soupe de beurre 3 tranches de lard 350g de sauce blanche 80g de mozzarella émietlée Sel, poivre noir (Sauce blanche) 3 cuillères à soupe de beurre, 5 cuillères à soupe de farine, 2,5 tasses de lait Mettre le beurre dans un plat profond. Faire fondre le beurre dans le micro-ondes à température élevée (HIGH). Ajouter la farine et passer 2 minutes au micro-ondes à température élevée (HIGH). Ajouter du lait, du sel et du poivre noir. Cuire au micro-ondes pendant 15 minutes à température élevée (HIGH). (Remuez plusieurs fois en cours de cuisson.) Préparation 1. Cuire les pommes de terre en utilisant la fonction "pommes de terre en chemise (Jacket Potato)". Epluchez-les une fois cuites et coupez-les en rondelles. Salez et poivrez. 2. Mettez les oignons et le beurre dans un plat profond. Passez au micro-ondes pendant 2 minutes à température élevée (HIGH). 3. Couvrez le fond d'un plat à gratin avec un tiers de la sauce blanche. Ajoutez les pommes de terre, les oignons et le lard. Couvrez avec le reste de la sauce blanche. 4. Parsemez de mozzarella. Posez la préparation sur la grille basse, au-dessus du plateau en métal. Après la cuisson, laissez reposer de 2 à 3 minutes.

Fonction	Catégorie	Limite de poids	Ustensile	Température de l'aliment	Instructions
Auto Cook (Cuisson automatique)	Brochettes	0,2 ~ 0,8kg 1 brochette = 100 ~ 150g	Grille haute et plateau en métal	Froid	<p>1,2 kg de viande (préféablement du mouton). 1 cuillerée de concentré de tomate 1/4 tasse de jus de citron 7 oignons Des tomates 1 cuillerée de sel 1 cuillerée chacun de paprika, de poivre noir et cannelle 2 cuillerées d'huile</p> <ol style="list-style-type: none"> 1. Coupez la viande en cubes de taille moyenne. 2. Pélés les oignons et coupez-les en deux. 3. Faites mariner les cubes de viande et les demi-oignons dans de l'huile, de l'assaisonnement, le concentré de tomate et le jus de citron. Laissez environ une demi-heure. 4. Sur les brochettes, alternez les cubes de viande et les demi-oignons et les tomates. 5. Placez le brochettes sur la grill haute qui est au dessus du plateau métallique. Et placez dans le four. 6. Au Bip sonore tourner les aliments. 7. Appuyer sur Start (Départ) pour reprendre la cuisson. 8. La cuisson terminée, laisser reposer les aliments quelques minutes.

Rôtissoire automatique

Dans l'exemple suivant, je vais vous montrer comment cuire 0,6 kg de rôti de boeuf.



La cuisson **ROTISOIRE AUTOMATIQUE** vous permet de cuire aisément la plupart des mets favoris, en sélectionnant le type d'aliments et en entrant le poids correspondant.

Appuyez sur **ANNULATION**.



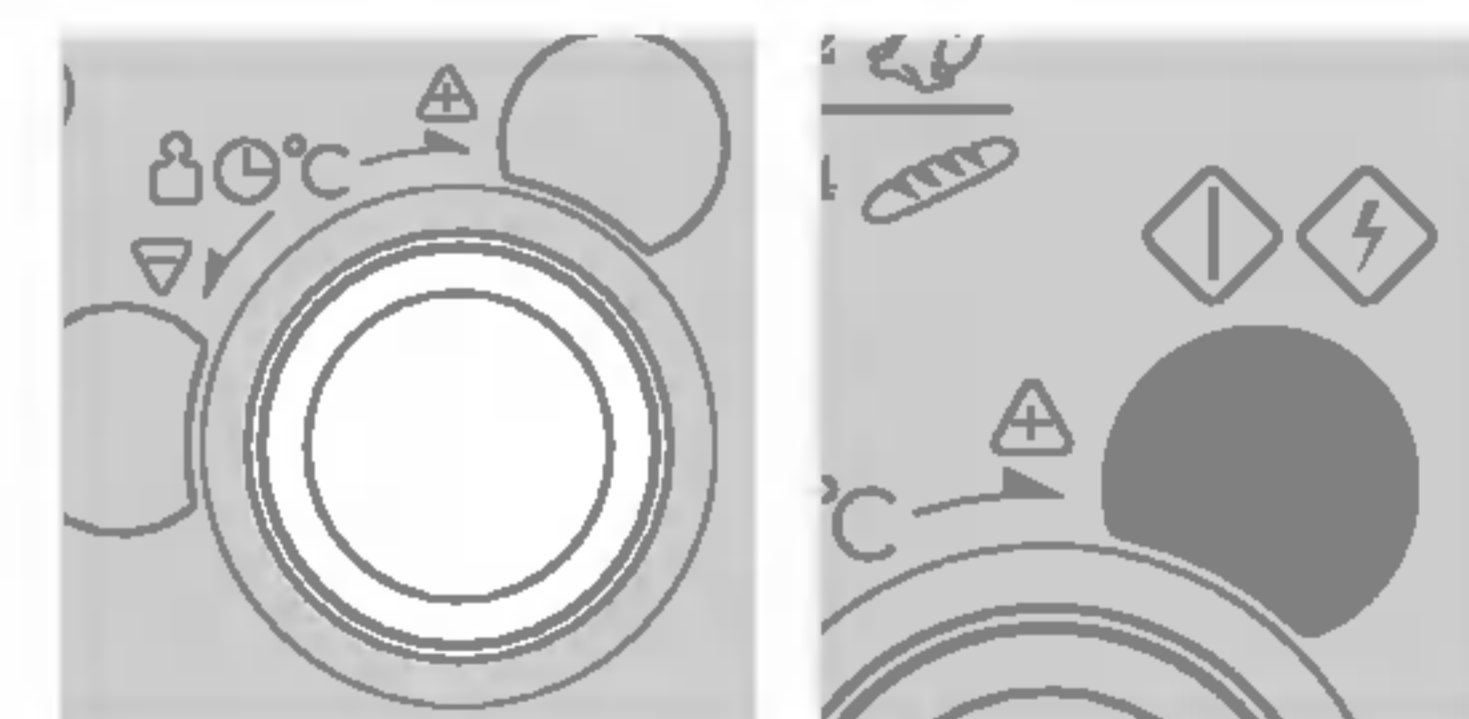
Appuyez sur **ROTISOIRE AUTOMATIQUE**.



Tournez le **BOUTON** de sélection jusqu'à ce que "Ar 1" apparaisse dans la fenêtre d'affichage.

3

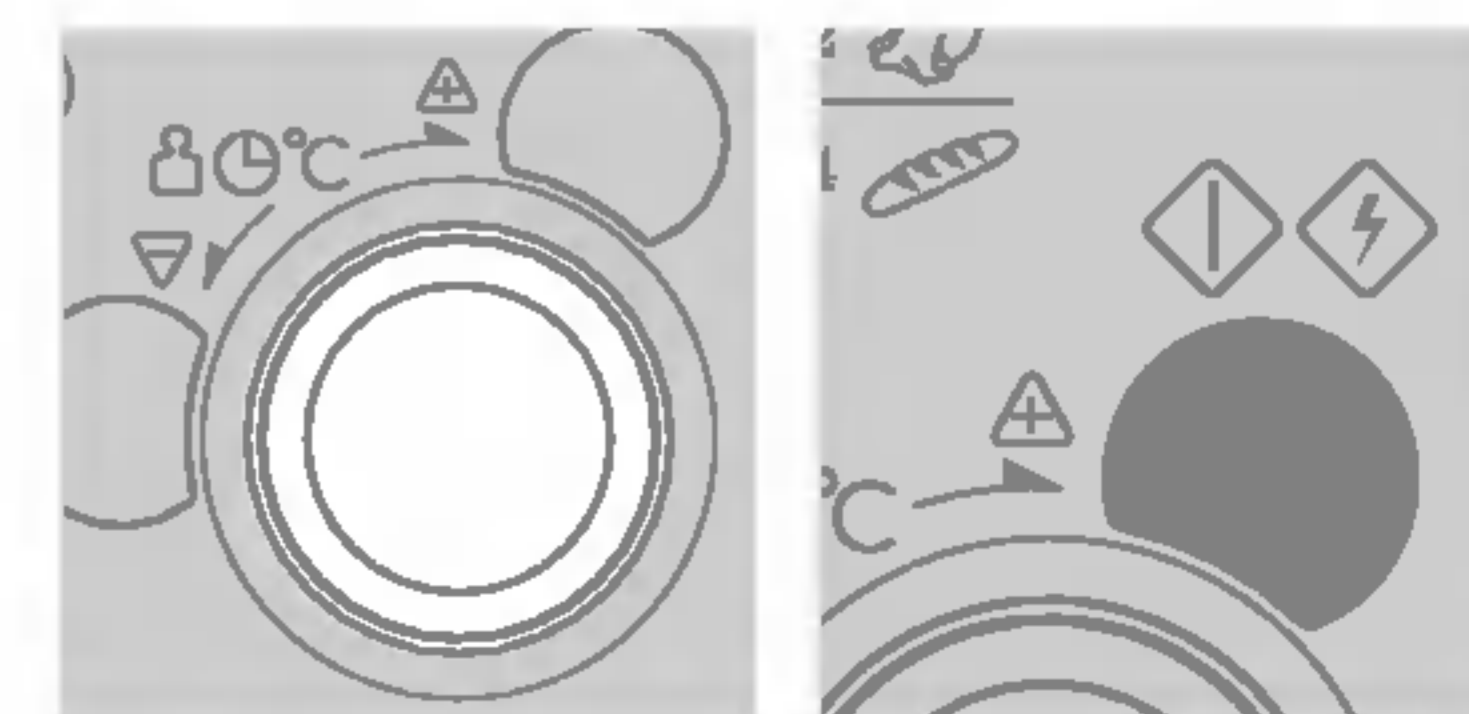
Appuyez sur **DÉPART** pour confirmer la catégorie.



Choisir "0" en tournant le **BOUTON** de sélection.

4

Appuyez sur **DÉPART**.



GUIDE DE RÔTISSOIRE AUTOMATIQUE

Fonction	Catégorie	Limite de poids	Ustensile	Température de l'aliment	Instructions
Auto Rôti (Rôtissoire automatique)	Rôti de boeuf	0,5 ~ 1,5 kg	Grille basse et plateau en métal	Froid	Badigeonnez le boeuf avec de la margarine ou du beurre fondu. Posez le boeuf sur la grille basse, au-dessus du plateau en métal. Lorsque le "bip" retentit, retournez les aliments. Appuyez ensuite sur la touche START pour poursuivre la cuisson. Après la cuisson, couvrez d'une feuille de papier d'aluminium et laissez reposer pendant 10 minutes.
	Rôti de porc	0,5 ~ 1,5 kg	Grille basse et plateau en métal	Froid	Badigeonnez le porc avec de la margarine ou du beurre fondu. Posez le porc sur la grille basse, au-dessus du plateau en métal. Lorsque le "bip" retentit, retournez les aliments. Appuyez ensuite sur la touche START pour poursuivre la cuisson. Après la cuisson, couvrez d'une feuille de papier d'aluminium et laissez reposer pendant 10 minutes.
	Cuisses de poulet	0,2 ~ 0,8 kg	Grille haute et plateau en métal	Froid	Lavez et essuyez la peau. Badigeonnez les cuisses avec de la margarine ou du beurre fondu. Posez les cuisses sur la grille basse, au-dessus du plateau en métal. Lorsque le "bip" retentit, retournez les aliments. Appuyez ensuite sur la touche START pour poursuivre la cuisson. Après la cuisson, couvrez d'une feuille de papier d'aluminium et laissez reposer pendant 2 à 5 minutes.
	Poulet entier	0,8 ~ 1,5 kg	Plateau en verre et plateau métallique	5 °C	Badigeonnez le poulet entier avec de la margarine ou du beurre fondu, ou tout autre assaisonnement de votre choix. Posez le poulet sur le plateau métallique, sur le plateau en verre. Lorsque le "bip" retentit, videz le jus et retournez le poulet immédiatement. Après la cuisson, couvrez d'une feuille de papier d'aluminium et laissez reposer pendant 10 minutes.

Pour chauffer ou réchauffer correctement aux micro-ondes, il est important de se conformer à quelques règles de base. Pesez les aliments de façon à déterminer le temps de réchauffage requis. Disposez les aliments en arrondi de manière à obtenir les meilleurs résultats. Les aliments à température ambiante se réchaufferont plus rapidement que les aliments réfrigérés. Les aliments en conserve doivent être retirés de leur conteneur et placés dans un récipient prévu pour les fours à micro-ondes. Les aliments seront réchauffés plus uniformément si vous recouvrez le récipient d'un couvercle ou de film spécial pour fours à micro-ondes. Retirez précautionneusement le couvercle ou le film afin d'éviter de vous brûler avec la vapeur. Reportez-vous au tableau suivant comme guide de réchauffage des aliments cuits.

Guide de cuisson et de réchauffage

Viande hachée 3 tranches (0,5 cm d'épaisseur)	1~2 minutes	Placez la viande hachée sur une assiette résistant aux micro-ondes. Recouvrez de film plastique percé d'un trou. • Remarque : Une sauce contribue à garder la viande juteuse.
Poulet 1 poitrine 1 pilon et haut de cuisse	2~3 minutes 3~3 1/2 minutes	Placez les morceaux de poulet sur une assiette résistant aux micro-ondes. Recouvrez de film plastique percé d'un trou.
Filet de poisson (170-230g)	1~2 minutes	Placez le poisson sur une assiette résistant aux micro-ondes. Recouvrez de film plastique percé d'un trou.
Lasagne 1 portion (300 g)	4~6 minutes	Placez la lasagne sur une assiette résistant aux micro-ondes. Recouvrez de film plastique percé d'un trou.
Plat mijoté 1 tasse 4 tasses	1 1/2~3 minutes 4 1/2~7 minutes	Cuisez à couvert dans un plat de cuisson résistant aux micro-ondes. Mélangez une fois à mi-cuisson.
Plat mijoté Crème ou fromage 1 tasse 4 tasses	1~2 1/2 minutes 3 1/2~6 minutes	Cuisez à couvert dans un plat de cuisson résistant aux micro-ondes. Mélangez une fois à mi-cuisson. Réchauffez la garniture et le pain séparément.
Hamburger ou bœuf grillé 1 sandwich (1/2 portion de viande en garniture) sans le pain	1~2 1/2 minutes	Cuisez à couvert dans un plat de cuisson résistant aux micro-ondes. Mélangez une fois. Réchauffez le pain suivant les instructions du tableau ci-dessous.

Purée de pommes de terre 1 tasse 4 tasses	2 1/2~3 1/2 minutes 6~9 minutes	Cuisez à couvert dans un plat de cuisson résistant aux micro-ondes. Mélangez une fois à mi-cuisson.
Haricots blancs cuisinés 1 tasse	1 1/2~3 minutes	Cuisez à couvert dans un plat de cuisson résistant aux micro-ondes. Mélangez une fois à mi-cuisson.
Raviolis ou pâtes en sauce 1 tasse 4 tasses	2 1/2~4 minutes 7 1/2~11 minutes	Cuisez à couvert dans un plat de cuisson résistant aux micro-ondes. Mélangez une fois à mi-cuisson.
Riz 1 tasse 4 tasses	1~1 1/2 minutes 3 1/2~5 minutes	Cuisez à couvert dans un plat de cuisson résistant aux micro-ondes. Mélangez une fois à mi-cuisson.
Sandwich ou petit pain 1 petit pain	15~30 seconds	Emballez-les de papier absorbant avant de les placer sur le plateau en verre.
Légumes 1 tasse 4 tasses	1 1/2~2 1/2 minutes 3 1/2~5 1/2 minutes	Cuisez à couvert dans un plat de cuisson résistant aux micro-ondes. Mélangez une fois à mi-cuisson.
Soupe 1 portion (250 g)	1 1/2~2 minutes	Cuisez à couvert dans un plat de cuisson résistant aux micro-ondes. Mélangez une fois à mi-cuisson.

Guide des légumes frais

Légumes	Quantité	Temps de cuisson (sur BEVEE)	Instructions	Temps de repos
Artichauts (230 g pièce)	2 moyens 4 moyens	4 1/2 ~ 7 10 ~ 12	Nettoyez. Ajoutez 2 c.à s. d'eau et 2 c.à s. de jus de citron. Couvrez.	2~3 minutes
Asperges, Fraîches, Pointes	450g	2 1/2 ~ 6	Ajoutez 1 tasse d'eau. Couvrez.	2~3 minutes
Haricots verts	450g	7 ~ 11	Ajoutez 1/2 tasse d'eau dans un plat à mijoter de 1,5 litres. Mélangez à mi-cuisson.	2~3 minutes
Fèves, Fraîches	450g	11 ~ 16	Ajoutez 1/2 tasse d'eau dans un plat à mijoter couvert de 1,5 litres. Réarrangez à mi-cuisson.	2~3 minutes
Brocolis, Frais, Bouquets	450g	5 ~ 8	Placez le brocoli dans un plat de cuisson. Ajoutez 1/2 tasse d'eau.	2~3 minutes
Chou, Frais, Emincé	450g	5 1/2 ~ 7 1/2	Ajoutez 1/2 tasse d'eau dans un plat à mijoter couvert de 1,5 litres. Mélangez à mi-cuisson.	2~3 minutes
Carottes, Fraîches, En rondelles	200g	2 ~ 3	Ajoutez 1/4 tasse d'eau dans un plat à mijoter couvert de 1,5 litres. Mélangez à mi-cuisson.	2~3 minutes
Chou-fleur, Frais, Entier	450g	5 ~ 7	Nettoyez. Ajoutez 1/4 tasse d'eau dans un plat à mijoter couvert de 1,5 litres. Mélangez à mi-cuisson.	2~3 minutes
« Flowerettes », Fraîches Céleri, Frais, Tranché	2 tasses 4 tasses	11 ~ 16	Tranchez. Ajoutez 1/2 tasse d'eau dans un plat à mijoter couvert de 1,5 litres. Mélangez à mi-cuisson.	2~3 minutes

Légumes	Quantité	Temps de cuisson (sur BEVEE)	Instructions	Temps de repos
Maïs, Frais	2 épis	4 ~ 8	Egrenez. Ajoutez 2 c.à s. d'eau dans un plat de cuisson de 1,5 litres. Couvrez.	2~3 minutes
Champignons, Frais, Emincés	230g	1 1/2 ~ 2 1/2	Placez les champignons dans un plat à mijoter couvert de 1,5 litres. Mélangez à mi-cuisson.	2~3 minutes
Panais, Frais, Tranchés	450g	4 ~ 7	Ajoutez 1/2 tasse d'eau dans un plat à mijoter couvert de 1,5 litres. Mélangez à mi-cuisson.	2~3 minutes
Petits pois, Frais	4 tasses	6 ~ 9	Ajoutez 1/2 tasse d'eau dans un plat à mijoter couvert de 1,5 litres. Mélangez à mi-cuisson.	2~3 minutes
Patates douces Cuisson en entier (170~230 g chacune)	2 moyens 4 moyens	4 ~ 9 6 ~ 12	Piquez plusieurs fois les patates avec une fourchette. Placez-les sur 2 feuilles de papier absorbant. Retournez-les à mi-cuisson.	2~3 minutes
Pommes de terre, Cuisson en entier (170~230 g chacune)	2 patates 4 patates	5 1/2 ~ 7 1/2 9 1/2 ~ 14	Piquez plusieurs fois les pommes de terre avec une fourchette. Placez-les sur 2 feuilles de papier absorbant. Retournez-les à mi-cuisson.	2~3 minutes
Epinards, Frais, Branches	450g	4 1/2 ~ 7 1/2	Ajoutez 1/2 tasse d'eau dans un plat à mijoter couvert de 2 litres.	2~3 minutes
Courgettes, Fraîches, Tranchées	450g	4 1/2 ~ 7 1/2	Ajoutez 1/2 tasse d'eau dans un plat à mijoter couvert de 1,5 litres. Mélangez à mi-cuisson.	2~3 minutes
Courgettes, Fraîches, Entières	450g	6 ~ 9	Percez. Placez sur 2 feuilles de papier absorbant. Retournez et réarrangez à mi-cuisson.	2~3 minutes

Gril

Guide

1) Instructions pour griller la viande.

Otez l'excédent de gras autour de la viande pour éviter qu'elle ne se rétracte.

Placez sur la grille badigeonnée d'un corps gras.

A mi-cuisson, retournez la viande

Catégorie d'aliments	Poids	Temps de cuisson (en minutes)	Instructions
Steak haché	50g x 2 100g x 2	13-16 19-23	Badigeonner d'un corps gras. Placez les petites pièces de préférence sur la clayette. Les grosses pièces peuvent être placés dans un plat. Tournez à mi-cuisson.
Steak (2,5cm d'épaisseur)			
Saignant	230g x 2	18-20	
A point	230g x 2	22-24	
Bien cuit	230g x 2	26-28	
Cote de porc (2,5cm d'épaisseur)	230g x 2	27-32	
Cote d'agneau (2,5cm d'épaisseur)	230g x 2	25-32	
Saucisses (2,5cm d'épaisseur)	230g	13-16	Tournez fréquemment.

2) Instructions pour griller le poisson ou les crustacés

Placez le poisson ou les crustacés sur la clayette. Le poisson entier doit être vidé et coupé sur les flancs. Badigeonnez le poisson ou les crustacés avec un corps gras avant la cuisson.

Renouvelez l'opération en cours de cuisson pour éviter que le poisson ne se dessèche.

Respectez les temps de cuisson indiqués dans le tableau. Retournez le poisson entier ou en filet à mi-cuisson.

Catégorie d'aliments	Poids	Temps de cuisson (en minutes)	Instructions
Poisson, filet			Badigeonnez d'un corps gras et tournez à mi-cuisson.
1cm d'épaisseur	230g	17-21	
1,5cm d'épaisseur	230g	20-24	
Steak de poisson (2,5cm d'épaisseur)	230g	24-28	
Poisson entier	225-350 g 450g	16-20 24-28	Prévoir plus de temps pour les poissons gras et épais.
Escalope	450g	16-20	Arroser pendant la cuisson.
Crevettes fraîches	450g	16-20	

Consignes importantes de sécurité

Lisez ces consignes avec grande attention et conservez-les pour pouvoir vous y référer

ATTENTION

Vérifiez que les temps de cuisson sont correctement réglés ; toute surcuisson peut mettre le FEU et ENDOMMAGER alors le FOUR.

1. Ne pas tenter d'altérer, ou de réparer la porte, le panneau de commande, les interrupteurs de verrouillage de sécurité ou une autre partie quelconque du four. Il est en effet dangereux d'intervenir sur l'appareil en déposant des couvercles protégeant contre l'exposition à l'énergie micro-ondes. Les réparations ne doivent être entreprises que par un technicien qualifié.
2. Ne pas faire fonctionner le four vide. Il est préférable de laisser un verre d'eau dans le four inutilisé. L'eau absorbera les micro-ondes en toute sécurité en cas de démarrage accidentel du four.
3. Ne pas utiliser le four comme déshumidificateur, cela pourrait endommager les composants électriques et provoquer des dysfonctionnements. (ex: ne mettre ni journaux mouillés, vêtements, jouets, animaux ni composants électriques dans le four à micro-ondes en marche)
4. Ne pas cuire d'aliments enveloppés dans de l'essuie-tout à moins que cela ne soit indiqué dans votre livre de recettes pour l'aliment que vous cuisinez.
5. Ne pas utiliser de papier journal au lieu d'essuie-tout pour la cuisson.
6. Ne pas utiliser de récipients en bois. Ils peuvent chauffer et carboniser. Ne pas utiliser de récipient métallique avec des incrustations métalliques (or ou argent par exemple). Enlever toutes les fermetures métalliques. Des objets en métal peuvent créer un arc dans le four et engendrer des dégâts importants.
7. Ne pas faire fonctionner le four lorsqu'un torchon, une serviette ou tout autre objet vient faire obstruction entre la porte et le devant du four, ce qui pourrait engendrer des fuites d'énergie micro-ondes.
8. Ne pas utiliser de produits fabriqués à partir de papier recyclé : ils peuvent contenir des impuretés et engendrer des étincelles et / ou s'enflammer quand ils sont utilisés pour la cuisson.
9. Ne pas rincer le plateau tournant juste après la cuisson. Cela peut l'endommager ou le casser.
10. De petites quantités d'aliments peuvent requérir des temps de cuisson ou de chauffage plus courts. S'ils sont placés dans le four pour une durée normale, ils peuvent surchauffer et brûler.
11. Veiller à bien placer le four de sorte que le devant de la porte se situe à au moins 8 cm derrière le bord de la surface sur laquelle il est posé, afin d'éviter le renversement accidentel de l'appareil.
12. Avant la cuisson, percer la peau des pommes de terre, des pommes ou de tout autre fruit ou légume semblable.
13. Ne pas cuire les oeufs dans leur coquille. L'augmentation de la pression à l'intérieur de l'oeuf le fera exploser.
14. Ne pas utiliser le four pour frire.
15. Enlever les emballages plastiques des aliments avant de cuire ou de décongeler. Noter cependant que dans certains cas l'aliment doit être couvert par un film plastique pour le réchauffage et la cuisson.
16. Si la porte du four est endommagée, ne pas utiliser le four jusqu'à ce qu'il ait été réparé par un technicien spécialisé du service après-vente.
17. En cas de fumée, ne pas ouvrir la porte du four, éteindre ou débrancher le four de la prise de courant.
18. Lorsque la nourriture est réchauffée ou cuite dans des récipients jetables en plastique, papier ou autres matériaux combustibles, surveiller de près le four pour noter toute détérioration du récipient.
19. Ne laisser les enfants utiliser le four sans surveillance que si les instructions adéquates ont été données pour éviter tous les risques inhérents à cette utilisation.
20. Les liquides ou d'autres aliments ne doivent pas être réchauffés dans des récipients hermétiques, en raison du risque d'explosion.
21. Ne pas utiliser le four si les joints de la porte et les surfaces d'étanchéité sont endommagés. Avant toute utilisation faire viser le four par un technicien qualifié.
22. Utiliser des ustensiles compatibles au four à micro-ondes.
23. Lorsque le four fonctionne en mode gril, chaleur tournante ou en programmes de cuisson automatiques, ne pas toucher la porte du four, l'encadrement, la cavité ni les plats de cuisson à moins de porter des gants spéciaux. Assurez-vous que les plats ne soient pas trop chaud avant de les sortir du four.

Consignes importantes de sécurité

Lisez ces consignes avec grande attention et conservez-les pour pouvoir vous y référer

24. N'employez que des ustensiles appropriés pour utilisation dans des fours à micro-ondes.
25. Si vous réchauffez des aliments dans des récipients en plastique ou en carton, surveillez le four car ces matières risquent de brûler.
26. Si le four dégage de la fumée, éteignez-le, débranchez-le et maintenez sa porte fermée afin d'étouffer toute flamme.
27. Le réchauffage de boissons dans le four à micro-ondes peut provoquer une ébullition retardée soudaine, c'est pourquoi vous devez faire attention lorsque vous manipulez le récipient.
28. Le contenu des biberons et des pots de nourriture pour bébés doit être agité ou secoué et sa température doit être vérifiée avant la consommation, afin d'éviter des brûlures.
29. Les oeufs dans leur coquille et les oeufs durs ne doivent pas être réchauffés dans un four à micro-onde car ils peuvent exploser, ce qui peut arriver même après avoir conclu le réchauffage dans le four à micro-ondes.
30. Détails pour le nettoyage des joints de la porte, des cavités et des pièces adjacentes.
31. Le four doit être régulièrement nettoyé et tout débris alimentaire doit être enlevé.
32. Ne pas maintenir le four propre peut permettre la détérioration de sa surface, ce qui pourrait nuire à la durée de vie de l'appareil et résulter éventuellement dans une situation dangereuse.
32. N'utilisez que la sonde thermique recommandée pour ce four (pour les appareils ayant une fonction pour utiliser une sonde thermique).
33. Si des éléments chauffants sont introduits, l'appareil devient chaud lors de son utilisation. Faites attention à ne pas toucher les éléments chauffants à l'intérieur du four.
34. L'appareil n'est pas conçu pour être utilisé par de petits enfants ou des handicapés sans surveillance.

ATTENTION: Si la porte ou les joints de la porte sont endommagés, le four ne doit pas être utilisé jusqu'à sa réparation par une personne qualifiée.

ATTENTION: Il est dangereux pour toute personne non qualifiée d'effectuer toute opération de service technique ou de réparation supposant l'extraction du couvercle protégeant contre l'exposition à l'énergie du four à micro-ondes.

ATTENTION: Les liquides et d'autres aliments ne doivent pas être réchauffés dans des récipients fermés car ceux-ci pourraient exploser.

ATTENTION: Ne permettez pas aux enfants d'utiliser le four à micro-ondes sans surveillance, sauf si vous leur avez donné des instructions appropriées de manière à ce qu'ils soient en mesure d'utiliser le four en toute sécurité et qu'ils comprennent les dangers d'une utilisation incorrecte de cet appareil.

Ustensiles pour Micro-ondes

Ne jamais utiliser d'objets métalliques ou bordés de métal dans votre four à micro-ondes.

Les micro-ondes ne peuvent traverser le métal. Elles vont rebondir sur l'objet métallique dans le four et peuvent créer un arc électrique, phénomène alarmant qui ressemble à un éclair. La plupart des ustensiles de cuisson non métalliques résistant à la chaleur peuvent être utilisés dans un micro-ondes. Cependant, certains ustensiles peuvent contenir des matériaux qui les rendent impropres à une utilisation dans un micro-ondes. En cas de doutes sur un ustensile particulier, il existe un moyen simple de savoir s'il peut aller au micro-ondes. Placez l'ustensile en question près d'un bol d'eau dans le micro-ondes. Faites chauffer pendant 1 minute à pleine puissance. Si l'eau chauffe alors que l'ustensile reste froid au toucher, l'ustensile peut passer au micro-ondes. En revanche, si la température de l'eau ne change pas mais que l'ustensile chauffe, alors il ne peut être utilisé dans le micro-ondes. Vous disposez certainement dans votre cuisine de nombreux récipients qui peuvent passer au micro-ondes. En voici une liste.

Assiettes

La plupart des assiettes vont au micro-ondes. En cas de doute se reporter aux documents du fabricant ou effectuer le test décrit plus haut.

Verres

Le verre qui résiste à la chaleur peut passer au micro-ondes. Cela est valable pour toutes les marques d'ustensiles de cuisine en verre trempé pour four. Néanmoins, ne pas utiliser de verre fragile, tel que les verres à vin, qui pourraient se briser pendant le réchauffage.

Récipients en plastique

Ils peuvent être utilisés pour contenir des aliments à ne pas réchauffés rapidement. Toutefois, il ne faut pas les utiliser pour contenir des aliments qui devront rester très longtemps dans le four dans la mesure où l'aliment chaud finira par déformer ou faire fondre le récipient en plastique.

Papier

Les assiettes et les récipients en papier conviennent et peuvent être utilisés dans votre four à micro-ondes, dans la mesure où le temps de cuisson est court et que les aliments contiennent peu de graisses et d'eau. Les serviettes en papier sont également très utiles pour envelopper les aliments et pour garnir les plateaux de cuisson dans lesquels les aliments gras comme le bacon sont cuits. Éviter en général les produits en papier de couleur, laquelle peut déteindre. Certains produits en papier recyclé peuvent contenir des impuretés qui pourraient engendrer des arcs ou s'enflammer en cas d'utilisation dans un micro-ondes.

Sacs de cuisson en plastique

Remuer les aliments est l'une des techniques les plus importantes de l'utilisation en micro-ondes. Dans la cuisson traditionnelle, on remue les aliments pour bien les mélanger. Les aliments cuits au micro-ondes sont, eux, remués afin de répartir et de redistribuer la chaleur. Ne jamais oublier de remuer de l'extérieur vers le centre puisque l'extérieur chauffe d'abord.

Vaisselle plastique pour micro-ondes

Il existe toute sorte de formes et de tailles de vaisselle pour micro-ondes. Pour la plupart, vous pouvez utiliser dans votre micro-ondes les ustensiles dont vous disposez déjà plutôt que d'investir dans un nouvel équipement de cuisine.

Poterie, plats en pierre, céramique

Les récipients fabriqués dans ces matériaux conviennent généralement pour une utilisation en micro-ondes, mais il est préférable d'effectuer un test au préalable.

ATTENTION

Certains ustensiles ayant une forte teneur en plomb ou en fer ne conviennent pas comme ustensiles de cuisson.

Les ustensiles doivent être vérifiés pour assurer leur emploi approprié dans les fours à micro-ondes.

Caractéristiques des aliments et Cuisson micro-ondes

Ne quittez pas le four des yeux

Les recettes de ce livre ont été écrites soigneusement, mais votre réussite dépend de l'attention que vous portez aux aliments pendant leur cuisson. Gardez toujours un oeil sur vos aliments pendant qu'ils cuisent. Votre four à micro-ondes est équipé d'une lampe qui s'allume automatiquement pendant le fonctionnement du four, ainsi vous pouvez voir ce qu'il y a dedans et vérifier l'évolution de la cuisson. Les instructions données dans les recettes (soulever, remuer ...) sont les étapes minimum recommandées. Si la nourriture ne paraît pas cuire de façon homogène, faites les réglages que vous pensez nécessaires pour résoudre ce problème.

Les facteurs affectant le temps de cuisson

De nombreux facteurs affectent les temps de cuisson. Par exemple, un gâteau composé de beurre, de lait et d'oeufs glacés sera bien plus long à cuire qu'un gâteau composé d'ingrédients à température ambiante. Toutes les recettes de ce livre indiquent une fourchette de temps de cuisson. En général, vous vous apercevrez que l'aliment n'est pas assez cuit pour un temps de cuisson du bas de la fourchette et qu'il faut poursuivre la cuisson au delà du temps maximum donné, selon vos goûts personnels. Le principe qui guide ce livre est qu'il vaut mieux suivre le temps de cuisson donné de la recette. Parce qu'un plat trop cuit est vraiment fichu. Certaines recettes, en particulier pour le pain, les gâteaux et les crèmes, recommandent de retirer l'aliment du four alors qu'il n'est pas encore tout à fait cuit. Ce n'est pas une erreur. Lorsque l'on les laisse reposer, en général couverts, ces aliments continuent à cuire en dehors du four alors que la chaleur enfermée dans les parties externes de l'aliment se propage progressivement vers l'intérieur. Si les aliments restent dans le four pendant toute la durée, les parties externes cuisent trop, voire elles brûlent. Votre compétence pour estimer la cuisson et les temps de repos pour les divers aliments évoluera avec l'expérience.

Densité des aliments

Des aliments légers, poreux, tels que les gâteaux et le pain cuisent plus rapidement que les aliments denses et lourds comme les rôtis et les ragoûts. Faites attention lorsque vous cuisez des aliments poreux, les bords externes peuvent sécher et devenir friables.

Hauteur des aliments

Les portions supérieures d'aliments hauts, en particulier des rôtis, cuiront plus rapidement que la portion inférieure. Il est donc sage de retourner les aliments hauts pendant la cuisson, parfois plusieurs fois.

Teneur hydrique des aliments

Puisque la chaleur générée dans les micro-ondes a tendance à évaporer l'humidité, des aliments relativement secs tels que les rôtis et certains légumes doivent être aspergés d'eau avant la cuisson ou recouverts pour conserver leur humidité.

Quantité d'os et teneur en graisses des aliments

Les os conduisent la chaleur et la graisse cuit plus rapidement que la viande. Il faut faire attention lors de la cuisson de morceaux de viande osseux ou gras, afin qu'ils cuisent de façon homogène et ne soient pas trop cuits.

Quantité d'aliments

Le nombre de micro-ondes de votre four demeure stable indépendamment de la quantité de nourriture cuite. En conséquence, plus il y a d'aliments dans le four, plus le temps de cuisson est long. Ne pas oublier de réduire le temps de cuisson d'un tiers au moins lorsque vous divisez par deux les recettes.

Forme des aliments

Les micro-ondes pénètrent environ 2,5 cm des aliments, la portion interne des aliments épais est cuite alors que la chaleur générée sur l'extérieur progresse vers l'intérieur. Seule la partie externe de l'aliment est cuite par l'énergie micro-ondes ; le reste est cuit par convection. La forme la moins adaptée d'un aliment à cuire au micro-ondes est un carré épais. Les angles brûleront bien avant que le centre ne soit à peine chaud. Les aliments ronds et fins ou en forme d'anneau conviennent parfaitement à la cuisson au micro-ondes.

Couverde

Un couverde enferme la chaleur et la vapeur et permet de cuire l'aliment plus rapidement. Utiliser un couverde ou un film pour micro-ondes avec un coin retourné pour éviter les projections.

Brunissage

Les viandes et volailles cuites un quart d'heure ou plus bruniront légèrement dans leur propre graisse. Les aliments cuits moins longtemps peuvent être badigeonnés d'une sauce telle que la sauce Worcestershire, la sauce soja ou barbecue afin d'obtenir une couleur appétissante. Vu que les quantités de sauces ajoutées aux aliments sont minimales, la saveur originale du plat n'est pas modifiée.

Couverture avec un papier sulfurisé

Le papier sulfurisé empêche les projections et permet aux aliments de conserver un peu de chaleur. Mais vu qu'il s'agit d'un couverde qui tient moins que le couverde ou le film plastique, la nourriture peut sécher légèrement.

Disposition et espacement

Les aliments individuels tels que les pommes de terre cuites, les petits gâteaux et les hors d'oeuvre chaufferont de façon plus homogène s'ils sont placés dans le four à distance égale, de préférence en cercle. Ne jamais empiler les aliments les uns sur les autres.

Caractéristiques des aliments et Cuisson micro-ondes

Penser à remuer les aliments

Remuer les aliments est l'une des techniques les plus importantes de l'utilisation en micro-ondes. Dans la cuisson traditionnelle, on remue les aliments pour bien les mélanger. Les aliments cuits au micro-ondes sont, eux, remués afin de répartir et de redistribuer la chaleur. Ne jamais oublier de remuer de l'extérieur vers le centre puisque l'extérieur chauffe d'abord.

Retourner les aliments

Il faut retourner les aliments gros et hauts tels que les rôtis et les poulets entiers afin qu'ils cuisent de façon homogène le haut et le bas. Cela vaut également pour les morceaux de poulet et les côtelettes.

Placer les parties plus épaisses vers l'extérieur

Étant donné que les micro-ondes sont attirées par la partie externe des aliments, il est préférable de placer les portions plus épaisses de viande, de volaille et de poisson sur le bord externe du plat. Ainsi les portions plus épaisses recevront la plupart des micro-ondes et l'aliment cuira de façon homogène.

Protection

Des bandes d'aluminium (bloquant les micro-ondes) peuvent être placées sur les angles ou bords des aliments carrés et rectangulaires pour éviter de trop cuire ces portions. N'utilisez jamais trop d'aluminium et vérifiez que le papier est bien attaché au plat afin de ne pas générer d'arc électrique dans le four.

Surélévation

Les aliments épais ou denses peuvent être surélevés afin que les micro-ondes soient absorbées par le dessous et le centre de l'aliment.

Perçage

Les aliments enfermés dans une coquille, une peau ou une membrane vont éclater dans le four à moins de les percer avant de les cuire. Il en va ainsi du blanc et du jaune d'oeuf, des clams et des huîtres et des légumes et fruits entiers.

Test de cuisson

La nourriture cuit si rapidement dans un four à micro-ondes qu'il est nécessaire de la tester souvent. Certains aliments restent dans le micro-ondes jusqu'à cuisson totale, mais la plupart des aliments, comme la viande et la volaille, doivent être retirés du four juste avant d'être cuits et il faut les laisser reposer un moment ce qui leur permet de terminer leur cuisson. La température interne des aliments augmentera de 3°C à 8°C pendant la période de repos.

Temps de repos

On laisse souvent les aliments reposer entre 3 et 10 minutes après les avoir sortis du four à micro-ondes. On couvre les aliments en général afin de conserver la chaleur sauf si leur texture doit être sèche (certains gâteaux et biscuits par exemple). Le repos permet aux aliments de finir de cuire et permet à la saveur de bien se répartir et de se développer.

Pour Nettoyer Votre Four

1. L'intérieur du four doit rester propre

Des projections de nourriture et des résidus de liquides collent aux murs du four et aux surfaces entre le joint et la porte. Il est préférable d'essuyer immédiatement les débordements avec un chiffon humide. Les miettes et les débordements vont absorber les micro-ondes et rallonger les temps de cuisson. Prenez un chiffon humide pour enlever les miettes qui tombent entre la porte et l'encadrement. Il est important de garder cette surface propre pour garantir l'étanchéité parfaite. Enlevez les projections grasses avec un chiffon savonneux, rincez et séchez. N'utilisez pas de détergent agressif ou de nettoyant abrasif. Le plateau en verre peut être lavé dans l'évier ou dans le lave-vaisselle.

2. L'extérieur du four doit rester propre

Nettoyez l'extérieur du four avec de l'eau et du savon puis à l'eau et séchez avec un chiffon doux ou un essuie-tout. Pour éviter d'endommager les pièces actives à l'intérieur du four, l'eau ne doit pas pénétrer dans les ouvertures de ventilation. Pour nettoyer le bandeau de commande, ouvrez la porte afin d'éviter tout démarrage accidentel et essuyez avec un chiffon humide immédiatement suivi d'un chiffon sec. Appuyez sur ARRÊT après le nettoyage.

3. Si de la vapeur s'accumule à l'intérieur ou autour de l'extérieur de la porte du four, essuyez les panneaux avec un chiffon doux. Cela peut arriver lorsque le micro-ondes fonctionne dans des conditions d'humidité élevée et n'indique en aucun cas un mauvais fonctionnement de l'appareil.

4. La porte et les joints d'étanchéité de la porte du four doivent être propres. N'utiliser que de l'eau chaude et savonneuse, puis séchez complètement. NE PAS UTILISER DE MATÉRIAUX ABRASIFS TELS QUE LES POUDRES OU TAMPONS MÉTALLIQUES OU PLASTIQUES. Les pièces métalliques sont plus faciles à entretenir lorsqu'elles sont essuyées souvent avec un chiffon humide.

Questions et Réponses

Q. Que se passe-t-il lorsque la lampe du four ne s'allume pas?

R Il peut y avoir plusieurs raisons à cela :

L'ampoule a grillé.

La porte n'est pas fermée.

Q. L'énergie micro-ondes traverse-t-elle la vitre du four dans la porte?

R Non. Les trous, ou hublots, permettent de laisser passer la lumière ; mais pas l'énergie micro-ondes.

Q. Pourquoi entend-on un signal sonore lorsque l'on touche un bouton sur le bandeau de commande?

R Le signal sonore permet de vérifier que le réglage est correctement entré.

Q. Le micro-ondes sera-t-il endommagé s'il fonctionne à vide?

R Oui. Ne jamais faire marcher le micro-ondes vide ou sans le plateau en verre.

Q. Pourquoi les oeufs éclatent-ils parfois?

R Lorsque l'on cuit, frit ou poche des oeufs, le jaune peut éclater en raison de la vapeur qui se développe sous la membrane du jaune. Afin d'éviter cela, il suffit de percer le jaune avant de le cuire. Ne mettez jamais au micro-ondes les oeufs dans leur coquille.

Q. Pourquoi recommande-t-on un temps de repos à la fin de la cuisson?

R Une fois la cuisson terminée, l'aliment continue à cuire pendant le temps de repos. Ce temps de repos permet de terminer la cuisson de façon homogène dans tout l'aliment. La durée du temps de repos dépend de la densité de l'aliment.

Q. Est-il possible de faire du pop-corn dans un four à micro-ondes?

R Oui, si l'on utilise l'une des deux méthodes suivantes :

1. Des ustensiles pour pop-corn spécialement conçus pour la cuisson au micro-ondes.

2. Du pop-corn pré-conditionné commercialisé qui recommande des durées et des niveaux de puissance spécifiques pour que le produit final soit acceptable.

SUIVRE LES INSTRUCTIONS EXACTES DE CHAQUE FABRICANT POUR LEUR LEUR POP-CORN. NE PAS LAISSER LE FOUR SANS SURVEILLANCE PENDANT L'ECLATEMENT DU MAÏS. SI LE MAÏS N'ECLATE PAS A LA FIN DE LA DUREE RECOMMANDEE, NE PAS POURSUIVRE LA CUISSON. UNE SURCUISSON PEUT ENFLAMMER LE MAÏS.

ATTENTION

NE JAMAIS UTILISER DE SAC EN PAPIER MARRON POUR FAIRE ECLATER LE MAÏS. NE JAMAIS ESSAYER DE FAIRE ECLATER LES GRAINS QUI SONT RESTES EN TIERS.

Q. Pourquoi mon four ne cuit-il pas aussi vite que les temps indiqués dans le guide de cuisson?

R Consultez à nouveau votre guide de cuisson pour vérifier que vous avez bien suivi les instructions, et pour trouver ce qui peut engendrer des variations dans les temps de cuissons. Les temps indiqués dans le guide de cuisson et les niveaux de puissance ne sont que des suggestions, choisies pour éviter de cuire trop un aliment, problème le plus fréquent avant de s'habituer au micro-ondes. Les changements de taille, de forme, de poids et de dimensions des aliments peuvent requérir des temps de cuisson supérieurs. Faites appel à votre jugement ainsi qu'aux suggestions du guide de cuisson pour voir où en est la cuisson de l'aliment, tout comme vous le feriez avec une cuisinière traditionnelle.

• Décongélation aux micro-ondes

Plat	Puissance micro-ondes, Temps de cuisson	Instructions
Viande	180W, 11 min. ou Programme de cuisson automatique	Poser sur le plat métallique. Tourner après 6 minutes.

• Cuisson Micro-ondes

Plat	Puissance micro-ondes, Temps de cuisson	Instructions
Crème brûlée	360W, 22-25 min.	Poser le plat en pyrex sur la dayette basse.
Cake, madeleines	540W, 9-12 min.	Poser le plat en pyrex de 22cm de diamètre sur la dayette basse.
Tranche de viande	720W, 11-13 min.	Poser le plat en pyrex sur la dayette basse.

• Cuisson combinée avec micro-ondes

Plat	Puissance micro-ondes, Temps de cuisson	Température	Instructions
Gratin de pommes de terre	Chaleur tournante Co-2(540W) 15-20 min.	140°C	Poser le plat en pyrex de 22cm de diamètre sur la dayette basse
Cake	Chaleur tournante Co-2(540W) 20-25 min.	180°C	Poser le plat en pyrex de 22 cm de diamètre sur la dayette basse
Poulet	Chaleur tournante Co-2(540W) 30-35 min. ou programme de cuisson automatique	250°C	Poser le poulet sur le côté sur la dayette basse. Tourner après 15 minutes.

Avertissements et Spécifications Techniques

Attention


CET APPAREIL DOIT ÊTRE RELIÉ À LA TERRE

Les fils de connexion au secteur respectent le code suivant:

BLUE : Neutre

MARRON : Phase

VERT OU JAUNE : Terre

Cet appareil est fourni avec un câble de réseau de performances spécifiques, qui, s'il est endommagé, doit être remplacé par un câble de réseau de même type ; un tel câble de réseau peut s'obtenir auprès de l'importateur et doit être installé par une personne compétente ().

Si le câble d'alimentation est endommagé, il doit être remplacé par le fabricant, son service après-vente ou une personne de qualification similaire afin d'éviter un danger.

Spécifications Techniques

	MC-807W
Alimentation	230 V AC / 50Hz
Sortie	900 W (valeur standard IEC60705)
Fréquence micro-ondes	2 450 MHz
Dimension extérieure	530 mm(L) X 322 mm(H) X 500 mm(P)
Puissance consommée	
Micro-ondes	1 350 Watts
Gril	1 250 Watts
Combiné	2 650 Watts
Convection	1 350 Watts(Max 2 550 Watts)

NOTE IMPORTANTE

À la différence des autres appareils de cuisson, votre four à micro-ondes ne chauffe pas le récipient mais uniquement son contenu. Un réel danger de brûlure de la gorge et du palais existe, si vous ne contrôlez pas la température des aliments avant de les absorber. Nous vous recommandons plus particulièrement de vérifier la température du lait (ou autre liquide), contenu dans un récipient (biberon par exemple) à donner aux nourrissons et enfants. Ne jamais faire chauffer de liquide dans un récipient fermé. (risque d'éclatement du récipient, avant, pendant ou après l'ouverture de la porte) Le remplacement du câble d'alimentation et/ ou toute intervention nécessitant l'ouverture de l'appareil ne doit s'effectuer que par du personnel technique qualifié.

Ce four micro-ondes est livré avec un cordon réseau spécial, qui, s'il est endommagé, doit être remplacé par un cordon de même type. Ce cordon ne peut être livré que par le fabricant et installé par une personne compétente.

 **Uw oude toestel wegdoen**

1. Als het symbool met de doorgeslechte wielerbare afvalbak op een product staat, betekent dit dat het product valt onder de Europese Richtlijn 2002/96/EC.
2. Elektrische en elektronische producten mogen niet worden meegegeven met het huishoudelijk afval, maar moeten worden ingeleverd bij speciale inzamelingspunten die door de lokale of landelijke overheid zijn aangewezen.
3. De correcte verwijdering van uw oude toestel helpt negatieve gevolgen voor het milieu en de menselijke gezondheid voorkomen.
4. Wilt u meer informatie over de verwijdering van uw oude toestel? Neem dan contact op met uw gemeente, de afvalophaaldienst of de winkel waar u het product hebt gekocht.

 **Élimination de votre ancien appareil**

1. Ce symbole, représentant une poubelle sur roulettes barrée d'une croix, signifie que le produit est couvert par la directive européenne 2002/96/EC.
2. Les éléments électriques et électroniques doivent être jetés séparément, dans les vide-ordures prévus à cet effet par votre municipalité.
3. Une élimination conforme aux instructions aidera à réduire les conséquences négatives et risques éventuels pour l'environnement et la santé humaine.
4. Pour plus d'information concernant l'élimination de votre ancien appareil, veuillez contacter votre mairie, le service des ordures ménagères ou encore la magasin où vous avez acheté ce produit.

