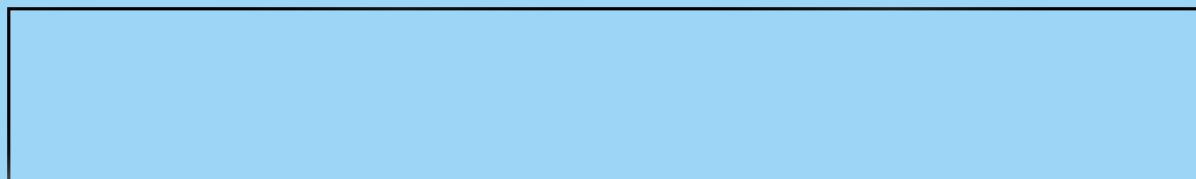


# MANUAL DEL PROPIETARIO

V-CB351 HT



Aspiradora sin bolsa





# Índice

<b>Información para su seguridad</b> .....	3
<b>Cómo usar</b> .....	4
Ensamble de la aspiradora.....	4
Utilización de la cabeza limpiadora y de las Boquillas Accesorias.....	6
Vaciar el recipiente para el polvo .....	8
Operació.....	9
Cómo enchufar y usar .....	9
Ajuste del nivel de succión .....	9
Sistema de estacionamiento .....	9
Limpieza del filtro del motor.....	10
Limpieza del recipiente para el polvo .....	11
Limpieza del filtro de descarga.....	11
<b>Qué hacer si su aspiradora no funciona</b> .....	12
<b>Qué hacer cuando la succión disminuye</b> .....	12



## Información para su seguridad

Por favor, lea toda la información siguiente, que contiene instrucciones importantes sobre la seguridad, el uso y el mantenimiento del aparato.

Este aparato cumple con las siguientes Directivas de la CE: -73/23/EEC, 93/68/EEC-Directiva de Bajo Voltaje-89/336EEC -Directiva de compatibilidad electromagnética (EMC).

- Nunca permita que los niños usen el aparato sin estar supervisados.
- No use el aparato si el cable de alimentación está dañado o con una falla.
- Si el cable de alimentación está dañado, para evitar riesgos debe ser reemplazado por un Agente de Servicio de Mantenimiento de LG Electronics.
- Siempre apague la aspiradora antes de:
  - Vaciar el recipiente del polvo.
  - Limpiar o cambiar los filtros.
- No limpie con la aspiradora, sustancias inflamables o explosivas (líquidos o gases).
- No limpie con la aspiradora cenizas calientes, rescoldos, etc. ni objetos agudos.
- No limpie con la aspiradora agua ni otros líquidos.
- No la desconecte tirando del cable de alimentación.
- Use sólo los filtros recomendados por LG.
- Cuando haga limpieza con un aditamento que tenga un cepillo de rodillo giratorio:
  - No meta la mano en el rodillo del cepillo cuando el rodillo esté en movimiento.

**Protector termal:** Esta aspiradora tiene un termóstato especial que la protege caso de un sobrecalentamiento del motor. Si la aspiradora se apaga repentinamente, apague el interruptor y desconecte la aspiradora. Revise a la aspiradora para tratar de localizar una posible fuente de sobrecalentamiento tal como un recipiente lleno de polvo, una manguera bloqueada o un filtro obstruido. Si encuentra alguna de estas condiciones, corríjalas y espere al menos 30 minutos antes de tratar de usar nuevamente a la aspiradora.

Después del período de 30 minutos, enchufe de nuevo la aspiradora y encienda el interruptor. Si la aspiradora todavía no funciona, contacte a un electricista calificado.

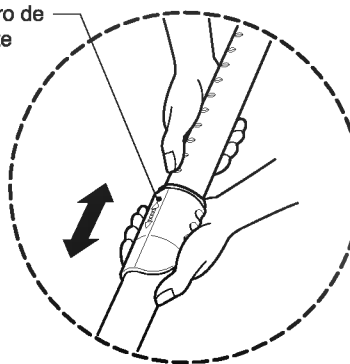


## Cómo usar

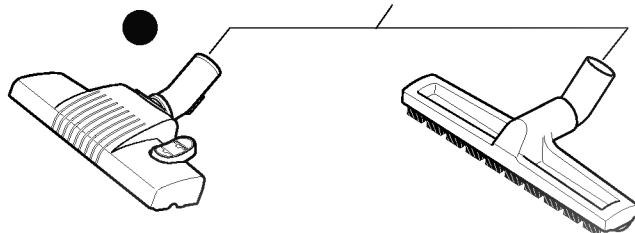
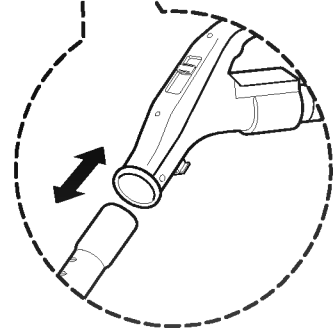
### Ensamble de la aspiradora

Coloque la cabeza limpiadora grande en el extremo del tubo.

Seguro de resorte

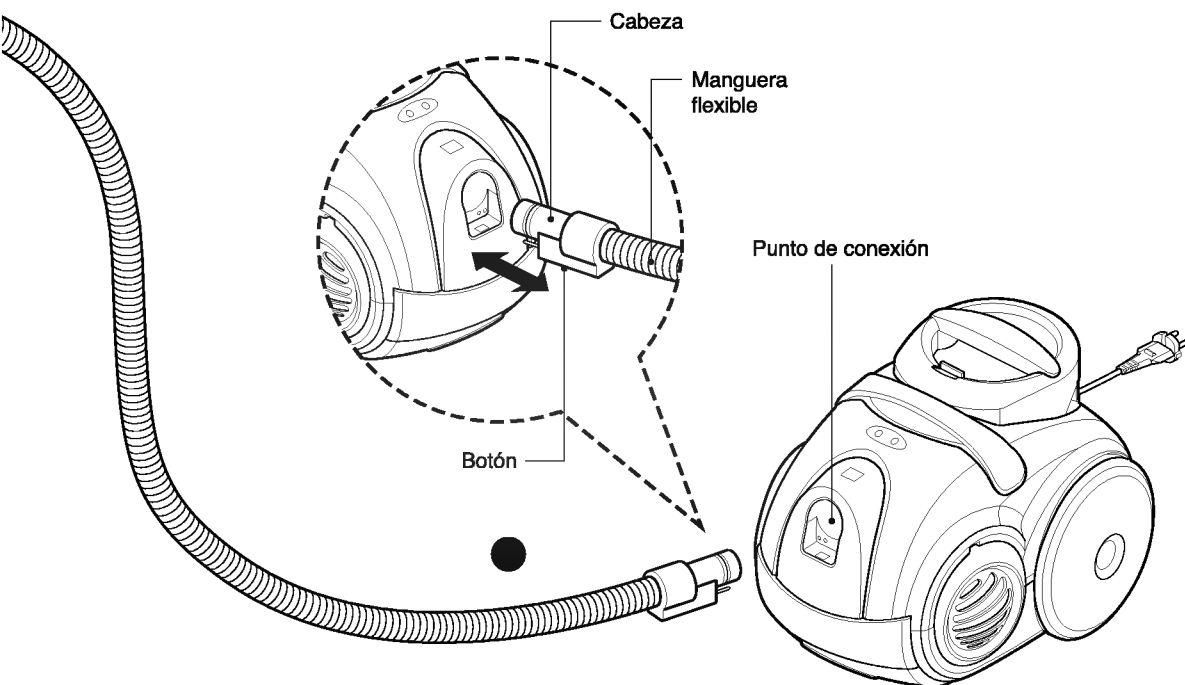


Tubo telescópico



Empuje el tubo telescópico en la salida de la boquilla.

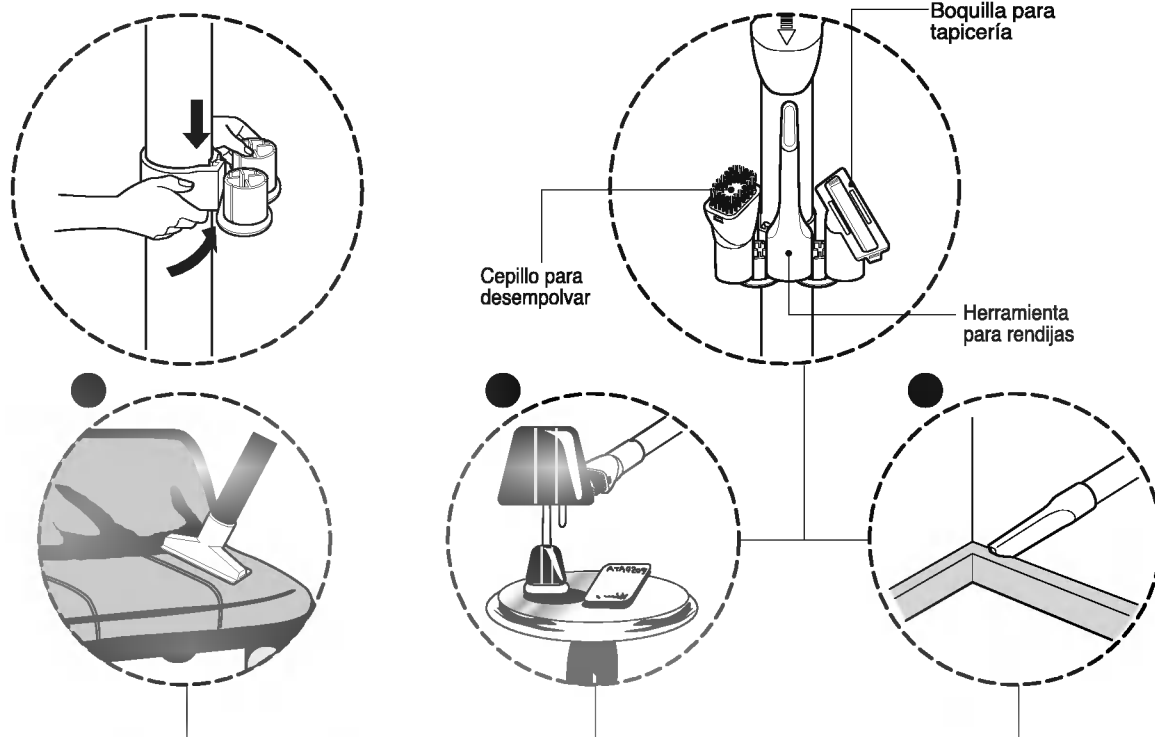
- Presione el seguro de resorte para soltarlo.
- Saque el tubo hasta obtener la longitud deseada.
- Suelte el seguro de resorte para fijar el tubo en esa posición.
- Empuje firmemente el tubo telescópico en el mango de la manguera.



- Empuje el extremo de la cabeza de la manguera flexible en el punto de conexión a la aspiradora.
- Para quitar la manguera flexible de la aspiradora, presione el botón situado en la cabeza, y luego jale la cabeza hacia afuera de la aspiradora.

## Cómo usar Utilización de la cabeza limpiadora y de las Boquillas Accesorias

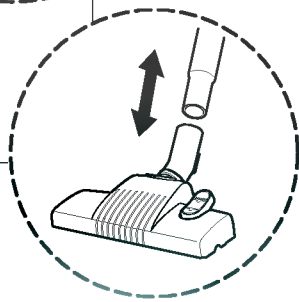
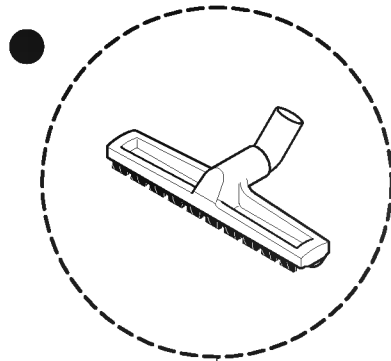
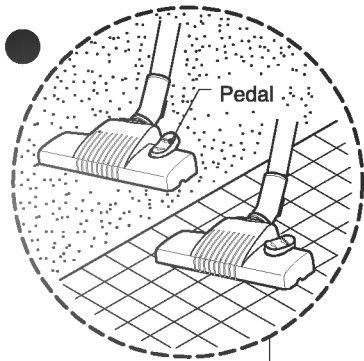
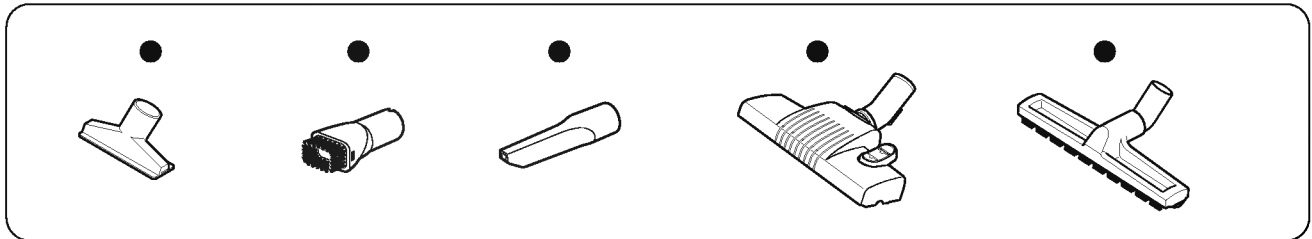
Rompa la bolsa de plástico y saque los accesorios. Instale el soporte de los accesorios en el tubo telescópico. Y luego, coloque el Cepillo para desempolvar, la Herramienta para rendijas y la Boquilla para tapicería en el soporte de los accesorios. Instale un accesorio en el extremo del tubo.



La Boquilla para tapicería sirve para limpiar tapicería, colchones, etc. Los recolectores de hilos ayudan a recoger y retirar los hilos y las pelusas.

El Cepillo para desempolvar sirve para limpiar marcos de retratos, muebles, libros y otras superficies irregulares.

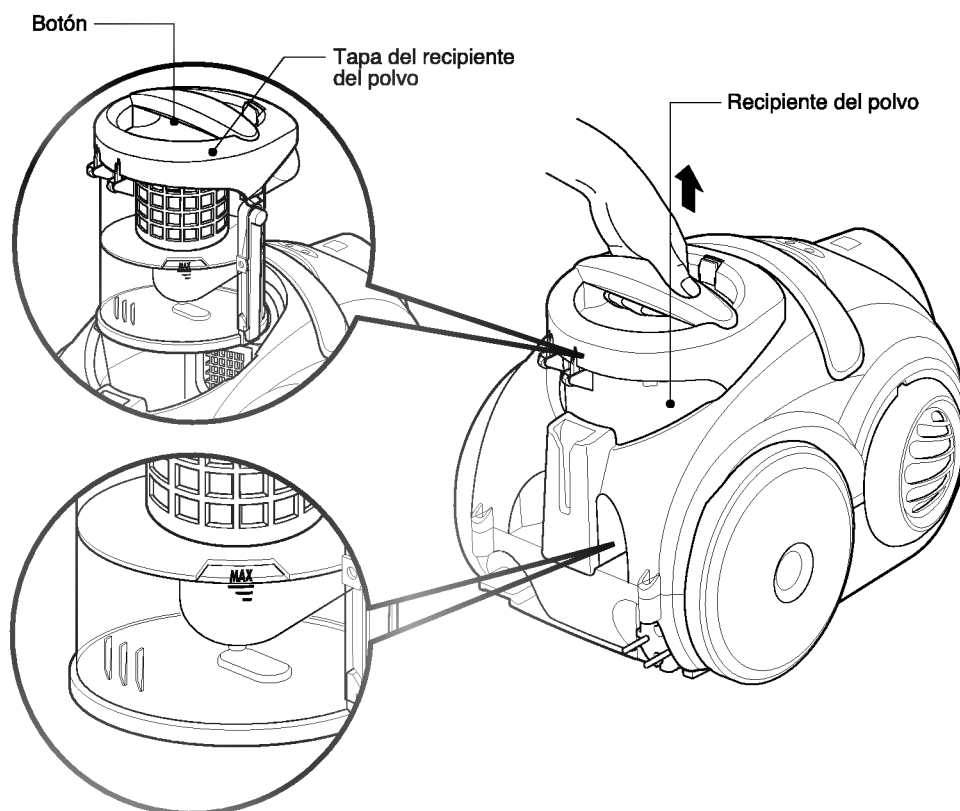
La Herramienta para rendijas sirve para limpiar sitios difíciles de alcanzar tales como para alcanzar a telarañas, o entre los cojines de un sofá.



- El cepillo sirve para limpiar el filtro del motor. (Filtro de aire)
  - Guarda un cepillo frente a la caja del polvo, en el recipiente principal, para limpiar el filtro después de usarlo.
- Al comprar el producto, el cepillo para la limpieza del filtro está guardado en una bolsa de plástico junto con el Manual del Usuario.

Limpieza eficiente para suelos duros (maderas, linóleo, etc.)

## Cómo usar Vaciar el recipiente del polvo

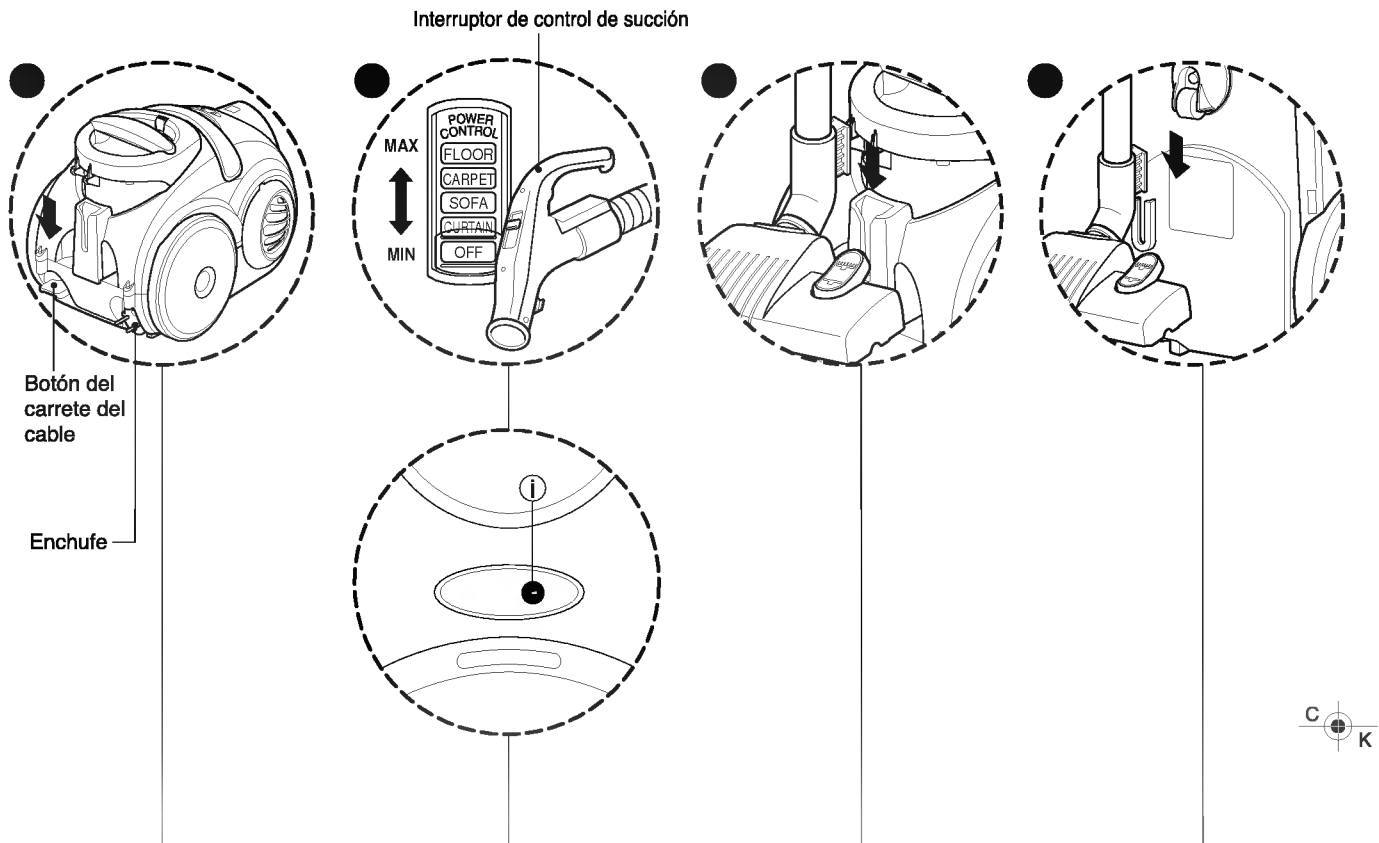


Se ilumina la luz roja cuando el tanque de polvo está cerca de llenarse o el filtro del motor está atascado. Vacíe el tanque de polvo y limpie el filtro del motor.



- Apague y desconecte la aspiradora.
- Su aspiradora está equipada con un recipiente para el polvo y un filtro para el motor.  
Presione el botón y jale el recipiente para el polvo hacia adelante. Retire la tapa del recipiente para el polvo y vacíela.
- Para volver a instalar el recipiente del polvo, vuelva a tapar al recipiente para el polvo y empújela hacia adentro del tanque, hasta el fondo.



## Emptying the dust chamber



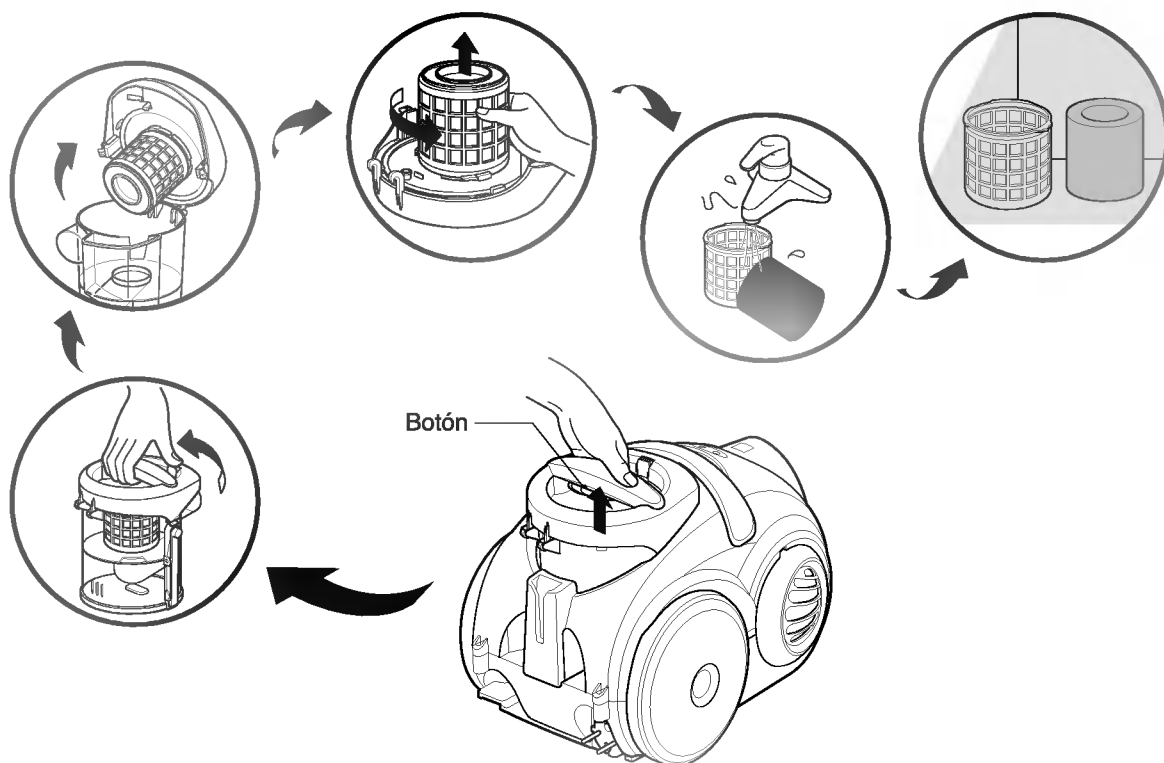
- Jale el cable de alimentación para obtener la longitud deseada y enchufe lo en el toma corriente.
- Presione el botón interruptor para encender la aspiradora.
- Para parar, empuje el interruptor de control de la succión en la dirección de apagado (OFF).
- Para apagar, apriete de nuevo el botón interruptor.
- Para retraer el cable después del uso, presione el botón del carrete del cable.

- Ajuste el nivel de potencia de succión con el interruptor en la manija de la manguera.
- Cuando la luz  está iluminada, eso significa que el recipiente para el polvo está lleno, por favor vacíe el recipiente para el polvo y límpielo.
- El  podría iluminarse al succionar polvo fino. En este momento, limpie el filtro del motor.

- Para guardar la aspiradora después de hacer la limpieza y para hacer una pausa durante la limpieza.
- Para hacer una pausa después de limpiar con la aspiradora, por ejemplo para mover un mueble pequeño o una alfombra, use el sistema de estacionamiento para sostener a la manguera flexible y a la cabeza limpiadora.
  - Haga deslizar el gancho de la cabeza de limpieza grande en la ranura situada detrás del recipiente del polvo.

- Cuando usted haya apagado y desconectado el aparato.
- Presione el botón para volver a enrollar el cable automáticamente.
- Usted puede almacenar su aparato en la posición vertical haciendo deslizar el gancho de la cabeza de limpieza grande en el broche situado debajo del aparato.

## Cómo usar Limpieza del filtro del motor



El filtro del motor, que puede volverse a usar, está situado debajo de la tapa del recipiente para el polvo y Ud. lo puede usar permanentemente.

- Presione el botón y jale el recipiente para el polvo hacia adelante.
- Abra la tapa del recipiente del polvo.
- Quite el filtro del motor haciéndolo girar en sentido contrario al de las manecillas del reloj.
- Lave el filtro del motor con el cepillo en agua corriente y fría.
- Deje que el filtro del motor se seque en un lugar sombreado durante un día.
- Se ilumina la luz roja cuando el tanque de polvo está cerca de llenarse o el filtro del motor está atascado.  
Vacíe el tanque de polvo y limpie el filtro del motor.

### ⚠ ¡ADVERTENCIA!

Enjuague suavemente ambas piezas por separado, en agua fría corriente hasta que el agua que corre esté limpia.

**No use detergente, ni una lavadora de ropa ni un lavavajillas.**

Sacuda el exceso de agua del filtro.

**No utilice centrifugado, ni una secadora, u horno de microondas, ni ponga en un horno ni en calor directo.**

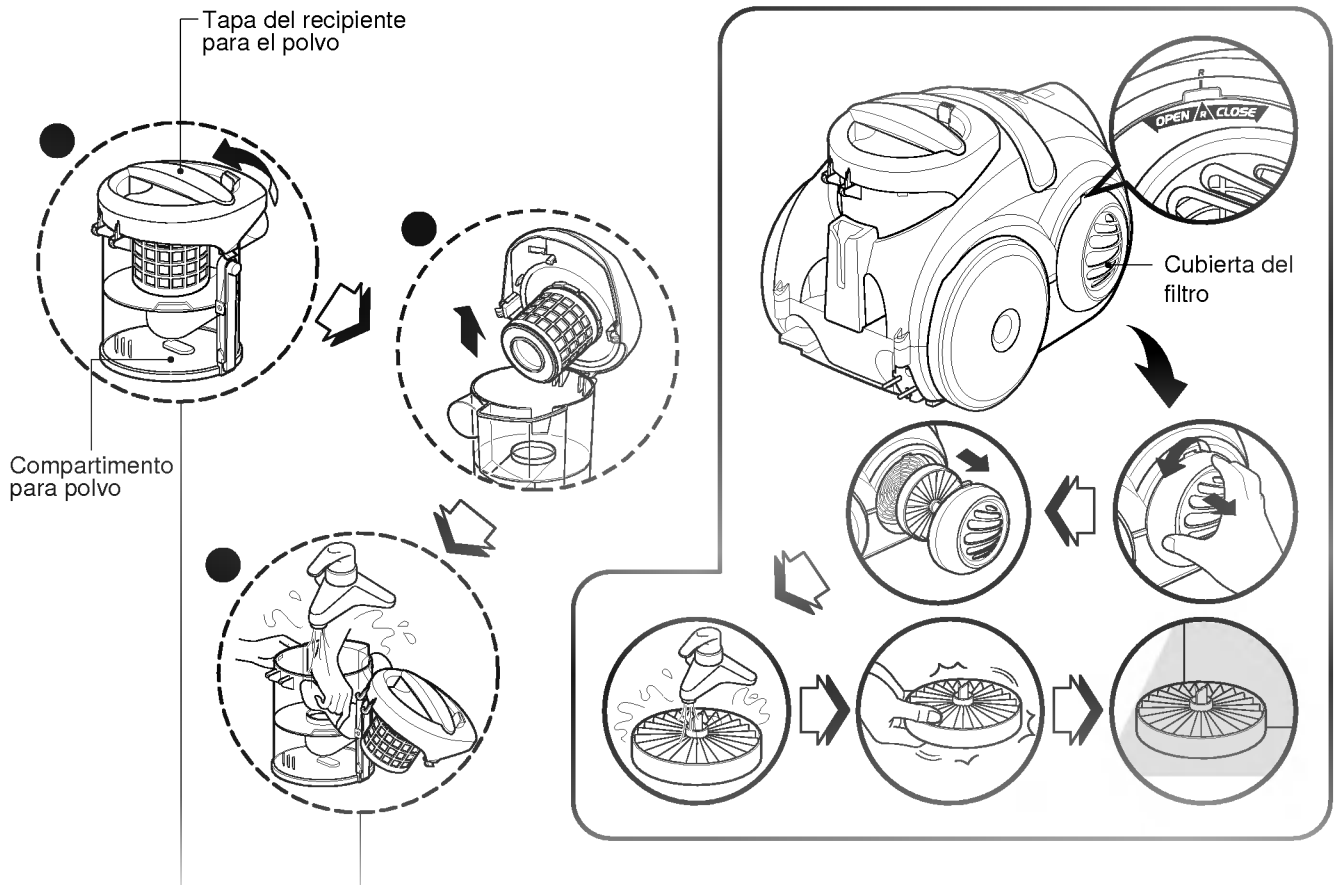
Cerciórese de que el filtro este completamente seco.

Vuelva a armarlo y a ponerlo en su máquina, en el marco del filtro.

**Si el filtro se daña, no lo ponga en la máquina.**

Por favor, llame a la Línea de ayuda.

## Limpeza del recipiente para el polvo, Limpieza del filtro de descarga



1 Abra la tapa del recipiente para el polvo.

3 Lave las dos piezas con un paño suave. Enjuáguelas delicadamente con agua corriente fría.

- El filtro de descarga es un filtro HEPA lavable para uso repetido.
- Para cambiar el filtro de descarga, quite la cubierta del filtro del cuerpo de la aspiradora, haciéndola girar en sentido contrario al de las manecillas del reloj.
- Saque el filtro de descarga.
- Lávelo con agua fría corriente.  
NO use el cepillo.  
- El cepillo puede causar un daño permanente y permitir que el polvo se desvíe alrededor del filtro.
- Deje que el filtro de descarga se seque en un lugar sombreado durante un día.
- El filtro de descarga debe ser lavado al menos una vez al año.

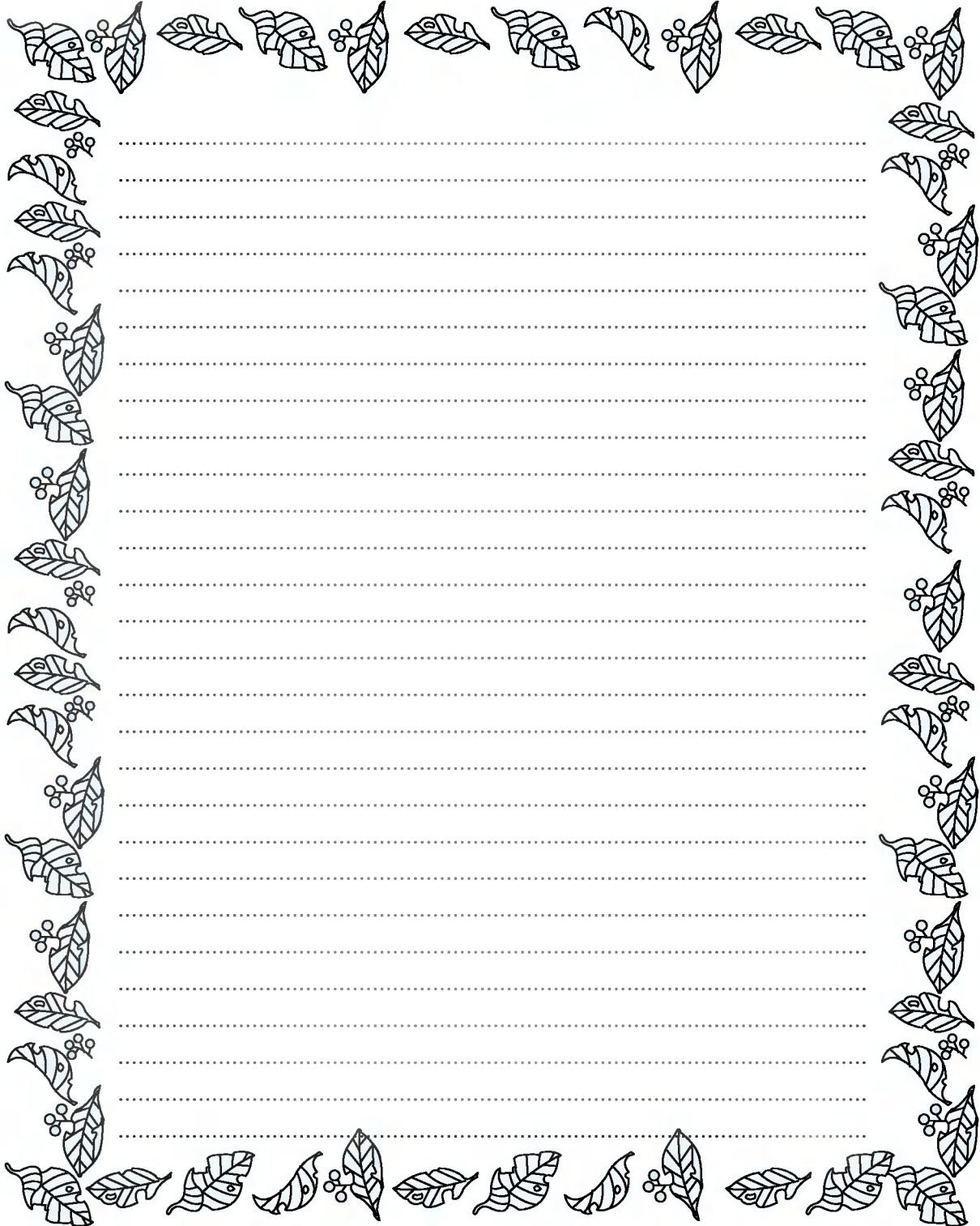
## Qué hacer si su aspiradora no funciona

Verifique que la aspiradora esté enchufada correctamente y que el tomacorriente esté funcionando bien.

## Qué hacer cuando la succión disminuye

- Apague la aspiradora y desconéctela.
- Revise el tubo telescópico, la manguera flexible y la herramienta limpiadora para ver si hay bloqueos u obstrucciones.
- Verifique que el recipiente para el polvo no esté completamente lleno. Vacíelo si es necesario.
- Compruebe que la luz del filtro del motor no esté iluminada. Si es necesario, lave el filtro del motor.
- Revise que el filtro de descarga no esté bloqueado. Limpie el filtro de descarga, si es necesario.

# Notas



# Notas





