



MAGNETRON/ GRILL/ CONVECTIEOVEN

FOUR COMBINE MICRO-ONDES/ GRIL/ CONVECTION

**GEBRUIKSAANWIJZING
MANUEL D'UTILISATION**

LEES DEZE GEBRUIKERSHANDLEIDING AANDACHTIG ALVORENS DE OVEN TE GEBRUIKEN.
LIRE ATTENTIVEMENT LE MANUEL AVANT D'UTILISER L'APPAREIL.

**MC-9283JR
MC-9283JRS
MC-9283JLR**

P/ No: 3828W5A4352

Précautions

Précautions destinées à éviter toute surexposition aux micro-ondes.

Le four ne peut fonctionner porte ouverte grâce à son système de verrouillage de sécurité intégré dans le mécanisme de la porte. Ces mécanismes de sécurité arrêtent automatiquement toute cuisson lors de l'ouverture de la porte ; ce qui dans le cas de micro-ondes pourrait engendrer une exposition nocive à l'énergie micro-ondes.

Il est important de ne pas endommager le système de verrouillage.

Ne placer aucun objet entre l'avant du four et la porte et ne laisser aucun résidu d'aliment ou de produit nettoyant s'accumuler sur les surfaces assurant l'étanchéité.

Ne pas utiliser un four endommagé. La bonne fermeture de la porte est particulièrement importante. La porte, l'encadrement, les charnières et les loquets (cassés ou mal ajustés), les joints de la porte et les surfaces d'étanchéité ne doivent pas être endommagés.

Ne confier cet appareil pour réglage ou réparation qu'à un technicien qualifié du service après-vente.

Attention

**Vérifier les temps de cuisson.
Une cuisson excessive peut enflammer
un aliment et endommager le four.**

Lors du réchauffage de liquides, soupes, sauces et boissons dans votre four à micro-ondes, une ébullition éruptive tardive peut se produire sans apparition de bulles. Cette condition peut entraîner un bouillonnement soudain sur le liquide chaud. Pour éviter ce risque, suivre les étapes ci-dessous:

1. Éviter d'utiliser des récipients à bord droit avec col étroit.
2. Ne pas surchauffer.
3. Agiter le liquide avant de placer le récipient dans le four, agiter à nouveau à mi-cuisson.
4. Après le réchauffage, laisser reposer dans le four quelques minutes, agiter ou secouer de nouveau les liquides (en particulier, le contenu des biberons et des récipients d'aliments pour nourrissons) et vérifier leur température avant consommation afin d'éviter les brûlures (biberons et récipients d'aliments pour nourrissons, notamment). Faire attention en manipulant le récipient.

Attention

**Laisser reposer un instant l'aliment
réchauffé au micro-onde et tester
la température avant consommation.
Notamment les biberons et petits pots.**

Mode de fonctionnement du four à micro-ondes

Les micro-ondes sont une forme d'énergie semblable aux ondes radio ou télé et à la lumière du jour. En général les micro-ondes se propagent vers l'extérieur alors qu'elles se déplacent dans l'atmosphère et disparaissent sans effet. Les fours à micro-ondes cependant, disposent d'un magnétron conçu pour utiliser l'énergie des micro-ondes. L'électricité, qui alimente le magnétron, permet de créer l'énergie micro-ondes.

Ces micro-ondes pénètrent la surface de cuisson par des ouvertures pratiquées dans le four. Un plateau tournant est situé sur la sole du four. Les micro-ondes ne peuvent traverser les parois métalliques du four, mais elles peuvent pénétrer dans des matériaux tels que le verre, la porcelaine, le papier, des matériaux dont sont constitués les ustensiles pour micro-ondes.

Les micro-ondes ne chauffent pas les récipients utilisés pour la cuisson même si ceux-ci peuvent chauffer du fait de la chaleur générée par la nourriture.

Un appareil très sûr

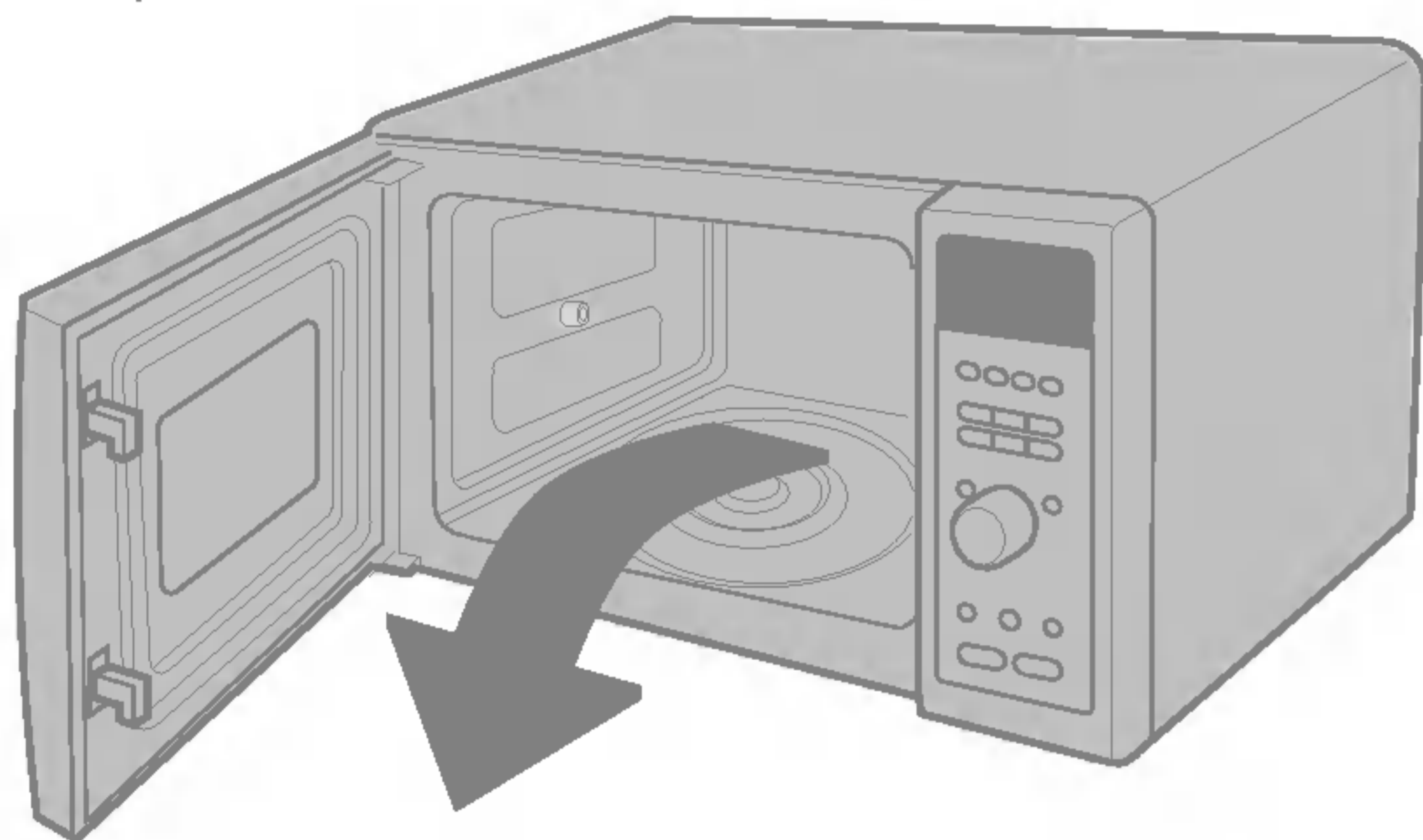
Votre four à micro-ondes est l'un des appareils électroménagers les plus sûrs. Lorsque la porte est ouverte, le four cesse immédiatement de produire des micro-ondes. L'énergie micro-ondes est totalement convertie en chaleur lorsqu'elle pénètre la nourriture, ne dégageant aucune énergie résiduelle nocive pour la personne qui cuisine.

Précautions	50
Sommaire	51
Déballage de l'appareil et Installation	52 ~ 53
Réglage de l'Horloge	54
Programmation de la Vitesse de lecture	55
Sécurité Enfant	56
Puissance micro-ondes cuisson	57
Niveau de Puissance	58
La cuisson en deux étapes	59
Démarrage Rapide	60
Gril Cuisson	61
Convection Cuisson	62 ~ 63
Combinaison Cuisson	64 ~ 65
Mémoire	66
Maintien au Chaud	67
Décongélation rapide	68 ~ 69
Décongélation Automatique	70 ~ 71
Menus Automatiques	72 ~ 75
Cuisson Automatique	76 ~ 79
Réchauffage Automatique	80 ~ 81
Pâtis Automatique	82 ~ 83
Augmenter ou diminuer le temps de cuisson	84
Tournebroche Montage	85
Tournebroche Installation et Cuisson	86 ~ 87
Guide de cuisson ou réchauffage	88
Legumes Frais Guide	89
Gril Guide	90
Consignes importantes de sécurité	91 ~ 92
Ustensiles pour Micro-ondes	93
Caractéristiques des Aliments Et cuisson Micro-ondes	94 ~ 95
Questions et Réponses	96
Avertissements et Spécifications Techniques	97

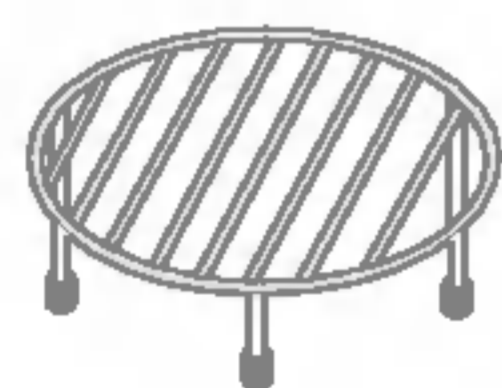
Déballage de l'appareil et Installation

En suivant les étapes de base décrites sur ces deux pages, vous serez rapidement en mesure de vérifier le bon fonctionnement de votre four. Veuillez faire particulièrement attention aux instructions portant sur l'emplacement de votre four. Lorsque vous sortez le four de son emballage, veillez à bien retirer tous les accessoires et emballages. Vérifiez que le four n'a pas été endommagé pendant la livraison.

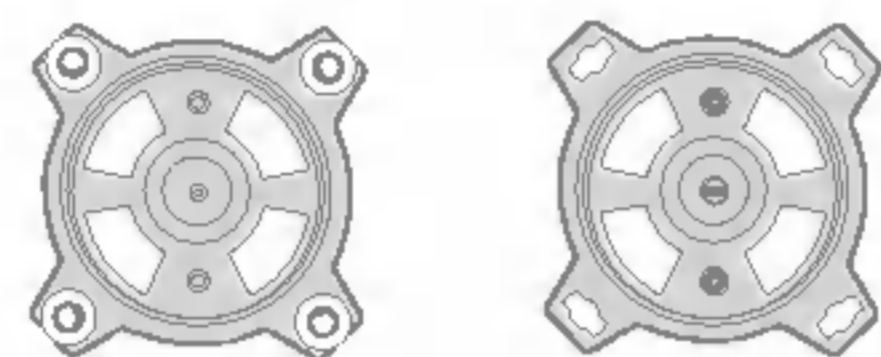
- 1** Déballez le four et posez-le sur une surface plane.



SUPPORT HAUT

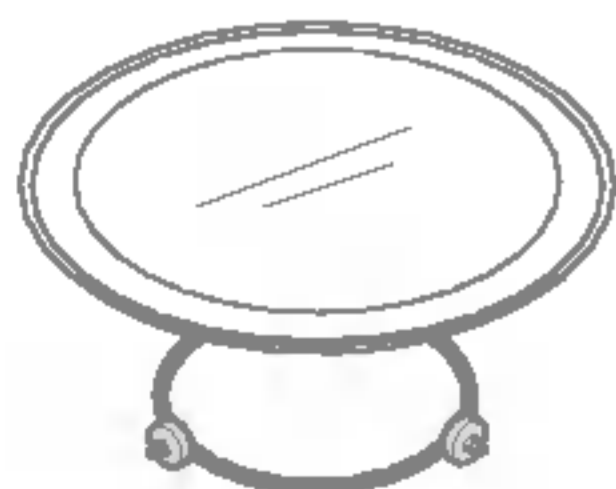


SUPPORT BAS

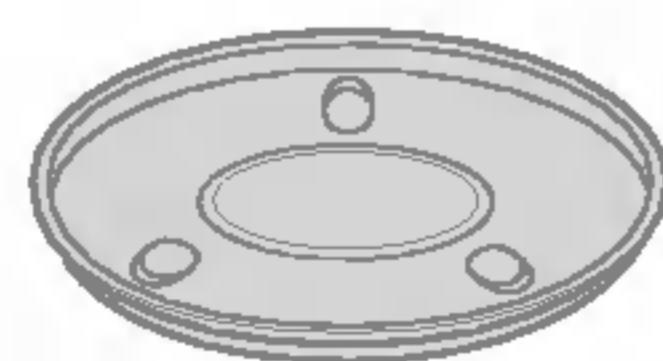


RÔTISSERIE

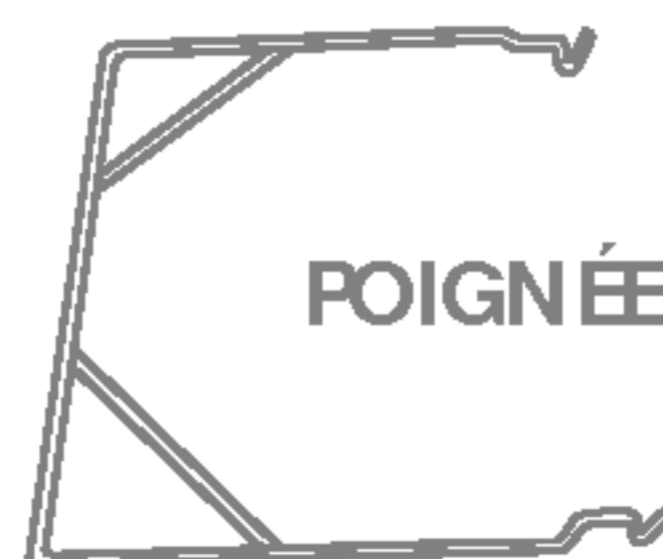
PLATEAU EN VERRE



BAGUE ROTATIVE

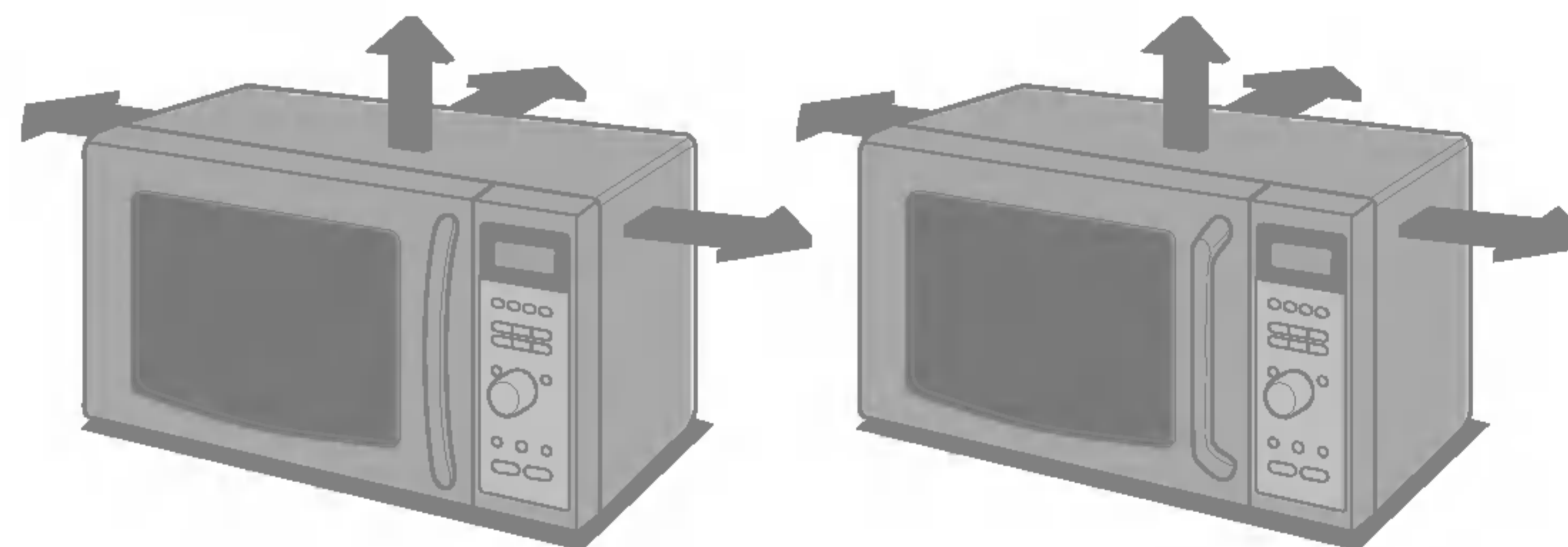


PLATEAU MÉTALLIQUE



POIGNÉE

- 2** Placer le four à l'emplacement de votre choix, à une hauteur supérieure à 85 cm, en s'assurant qu'il existe un espace d'au moins 30 cm en haut et 10 cm à l'arrière, pour assurer une ventilation correcte. L'avant du four doit se trouver à au moins 8 cm du bord de la surface pour éviter de basculer. Une sortie d'évacuation est placée sur la partie supérieure ou latérale du four. Ne pas l'obstruer pour éviter d'endommager l'appareil.



MC-9283JR
MC-9283JRS

MC-9283JR

CE FOUR NE DOIT PAS ÊTRE UTILISÉ À DES FINS DE RESTAURATION COMMERCIALE

3 Branchez le four dans une prise standard. Vérifiez que le four est le seul appareil branché à cette prise. **Si votre four ne fonctionne pas correctement, débranchez et rebranchez-le.**

6 Appuyez sur le bouton **DÉPART** six fois pour régler le temps de cuisson sur 3 minutes. Vous entendrez un **SIGNAL SONORE** à chaque pression sur le bouton. Votre four démarrera avant d'achever la sixième pression ; c'est normal.



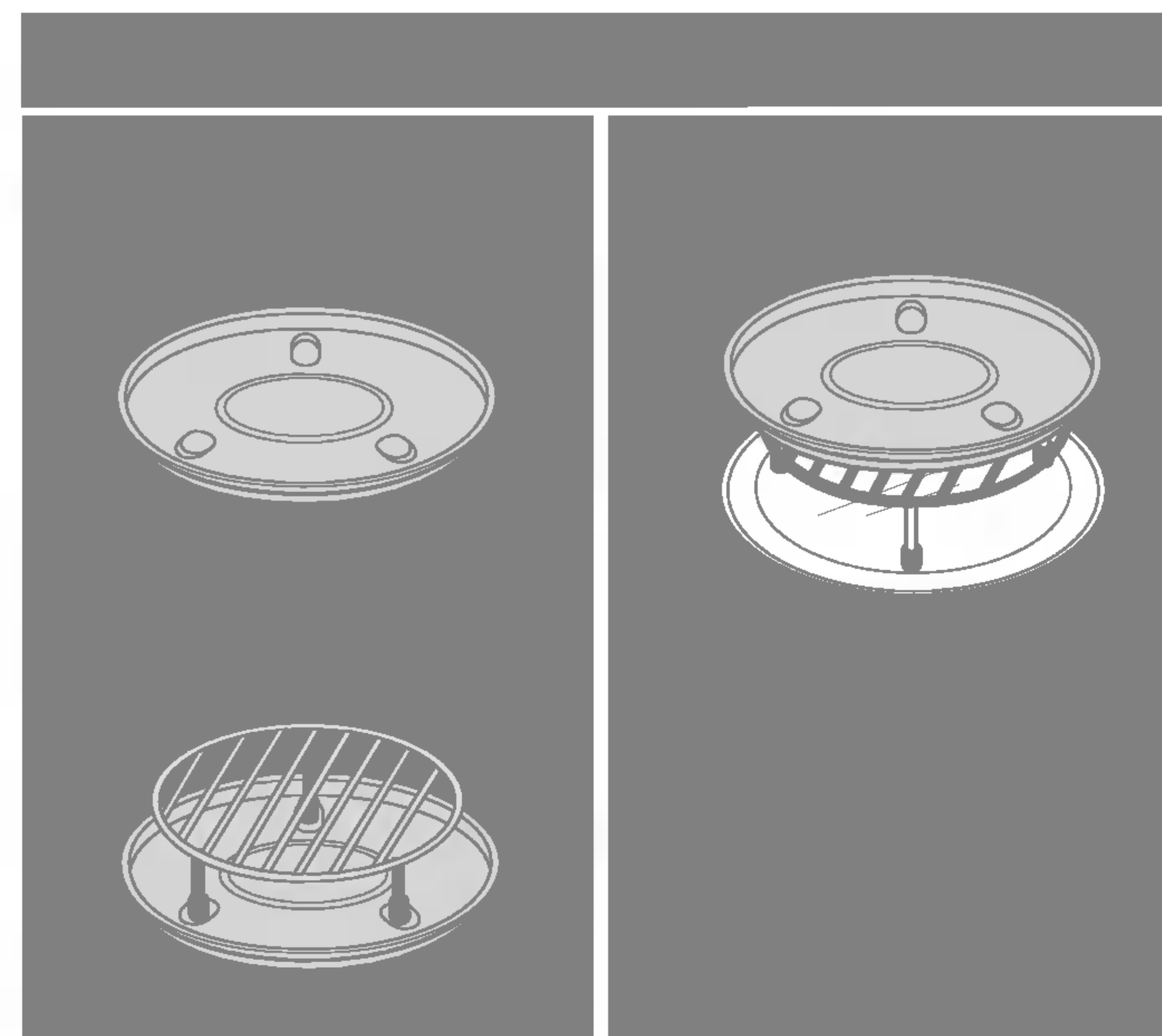
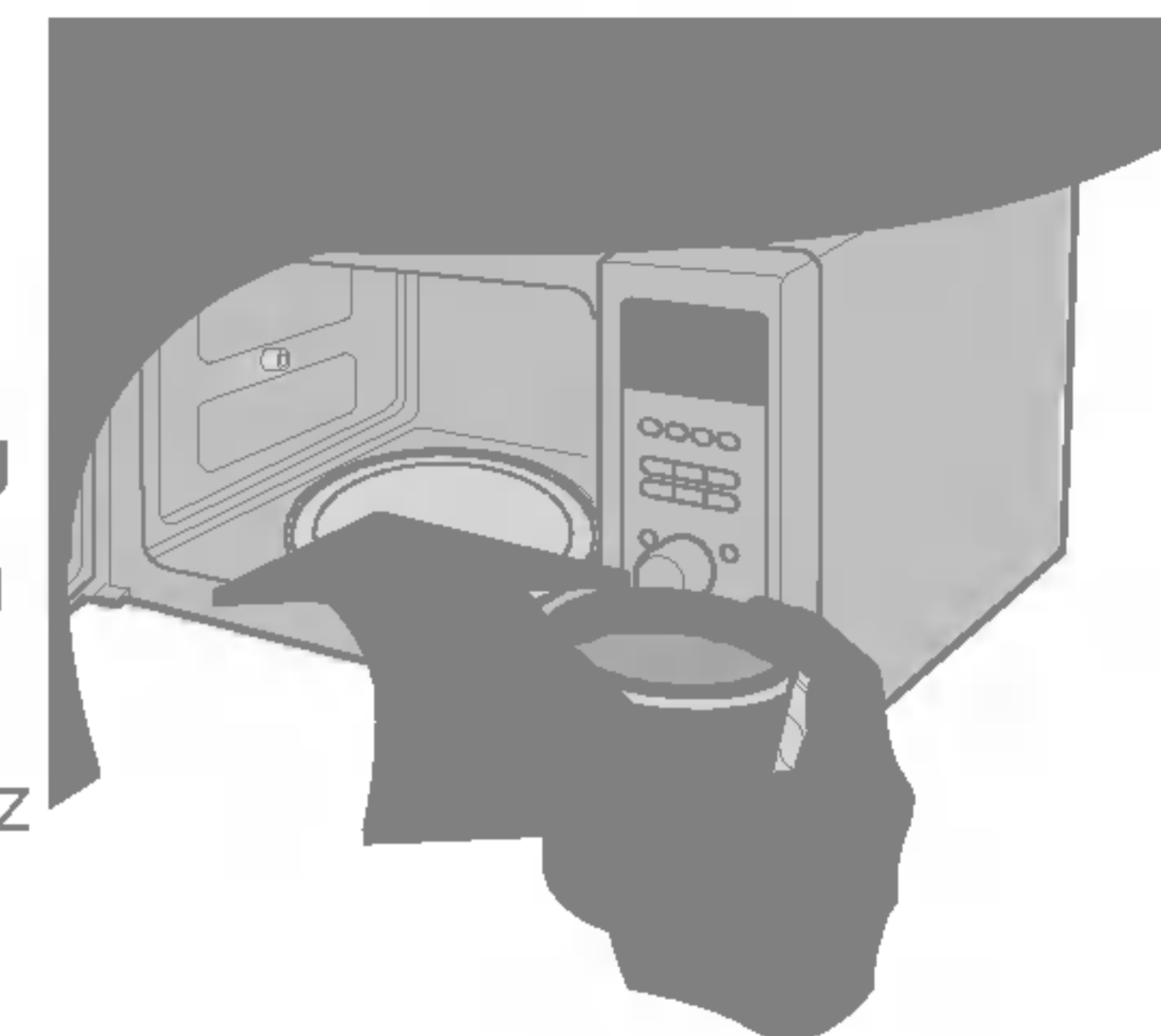
4 Ouvrir la porte de votre four en tirant sur la poignée de porte. Placer la **BAGUE ROTATIVE** à l'intérieur du four et le **PLATEAU EN VERRE** dessus.

7 **L'AFFICHEUR** comptera à rebours à partir de 3 minutes. Lorsqu'il indiquera 0, il sonnera trois fois. Ouvrez la porte du four et testez la température de l'eau. Si votre four fonctionne bien, l'eau devrait être chaude. **Faites attention en sortant le récipient du four, il peut être chaud.**



VOTRE FOUR EST PRÊT

5 Remplissez un **récipient pour micro-ondes** avec 300 ml d'eau. Placez-le sur le **PLATEAU EN VERRE** et fermez la porte du four. Si vous avez des doutes sur le récipient à utiliser, veuillez vous reporter à la page 93.



Réglage de l'Horloge

Vous pouvez choisir l'affichage de l'heure sur 12 heures ou 24 heures.

L'exemple ci-dessous vous montre comment régler l'heure à 14:35, avec un affichage sur 24 heures.

Vérifiez qu'il ne reste aucun élément d'emballage ou de conditionnement sur ou dans votre four.



Lorsque vous branchez votre four pour la première fois, ou lorsque l'alimentation est rétablie suite à une coupure de courant, le caractère ' : ' s'affiche à l'écran.

Vous devez alors à nouveau régler l'horloge.

Si des symboles anormaux s'affichent à l'écran, débranchez la prise d'alimentation de votre four, rebranchez là, puis réglez de nouveau l'horloge.

Vérifiez que votre four est installé conformément aux instructions données précédemment.

Appuyez sur **STOP/ CLEAR**.



Appuyez sur **SETTING** une fois.

Tournez le **DIAL** pour sélectionner la **CLOCK SETTING** (Réglage de l'horloge).

Appuyez sur **DIAL** pour **ENTER**.



Tournez le **DIAL** de sélection pour afficher "24H".

Appuyez sur **DIAL** pour valider les heures.



Tournez le **DIAL** jusqu'à ce qu'il apparaisse sur l'afficheur "14:00".

Appuyez sur **DIAL** pour **ENTER**.



Tournez le **DIAL** jusqu'à ce qu'il apparaisse sur l'afficheur "14:35".

Appuyez sur **DIAL** pour **ENTER**.



Programmation de la Vitesse de lecture

*Vous pouvez programmer la vitesse de lecture.
L'exemple suivant illustre comment programmer la vitesse de lecture Lente.
Assurez-vous d'avoir retiré de votre four toute pièce d'emballage.*



Lorsque vous branchez le four pour la première fois ou lorsque l'alimentation reprend après une panne d'électricité, ce symbole ' : ' apparaîtra sur l'afficheur. Vous devrez alors reprogrammer la vitesse de lecture.

S'il apparaît sur l'afficheur un symbole étrange, débranchez votre four et rebranchez-le, puis reprogrammez la vitesse de lecture.

Assurez-vous d'avoir installé votre four correctement, tel qu'il est décrit au préalable dans ce manuel.

Appuyez sur **STOP/ CLEAR**.



Appuyez sur **SETTING** une fois.
Tournez le **DIAL** pour sélectionner la **SCROLL SPEED SETTING** (programmation de la Vitesse de lecture).

Appuyez sur **DIAL** pour **ENTER**.



Tournez le **DIAL** jusqu'à ce qu'il apparaisse sur l'afficheur "**SLOW**".

Appuyez sur **DIAL** pour **ENTER**.



Sécurité

Enfant



Votre four est muni d'un dispositif de sécurité qui empêche la mise en marche accidentelle de votre four.

Lorsque la fonction Sécurité enfant est activée, aucune autre fonction ne peut être activée et il sera impossible de se servir de l'appareil.

Cependant, votre enfant pourra toujours ouvrir la porte du four.

Appuyez et maintenez enfoncée la touche **STOP/ CLEAR**

Appuyez et maintenez enfoncée la touche **STOP/ CLEAR** jusqu'à ce que "**CHILD LOCK**" apparaisse sur l'afficheur et qu'un signal sonore retentisse.
La **SÉCURITÉ ENFANT** est enclenchée.

"**CHILD LOCKED**" apparaît sur l'affichage.

Pour arrêter la **SÉCURITÉ ENFANT**, appuyez et maintenez enfoncée la touche **STOP/ CLEAR** jusqu'à ce que le "**CHILD LOCKED**" disparaisse, vous entendrez un signal sonore quand elle sera désactivée.

Puissance Micro-Ondes

Cuisson

L'exemple ci-dessous vous montre comment cuire des aliments à une puissance de 720W (80%), pendant 5 minutes et 30 secondes.



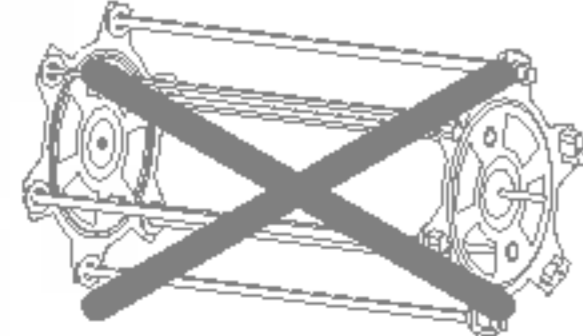
Votre four possède cinq réglages de puissance différents.

PUISSANCE	%	Puissance
ÉLEVÉE MAX (max.)	100%	900W (Max.)
MOYENNE À ÉLEVÉE	80%	720W
MOYENNE	60%	540W
MOYENNE FAIBLE/ DÉCONGÉLATION	40%	360W (**)
FAIBLE	20%	180W

✗ ne pas utiliser



Plateau métallique



Rôtisserie

Vérifiez que votre four est installé conformément aux instructions données précédemment.

Appuyez sur **STOP/ CLEAR**.



Sélectionnez "720W" (80%) à l'aide de la **DIAL**.

Appuyez sur **DIAL** pour **ENTER**.

Terminer à ce qu'il apparaisse sur l'afficheur "5:30".

Appuyez sur **START**.

Pendant la cuisson le temps de chauffe peut-être augmenté ou réduit à l'aide du **DIAL** de sélection.

Niveau de puissance

Votre four à micro-ondes possède 5 niveaux de puissance pour vous permettre un maximum de flexibilité et un contrôle optimal de la cuisson. Le tableau ci-dessous vous indique le niveau de puissance recommandé pour différents types d'opérations possibles avec ce four à micro-ondes.

ELEVÉE	<ul style="list-style-type: none"> * Faire bouillir de l'eau * Faire dorer du boeuf haché * Cuire de la volaille, du poisson ou des légumes * Cuire des morceaux de viande tendre 	100%	900W(Max.)
MOYENNE A ELEVÉE	<ul style="list-style-type: none"> * Réchauffage (Liquide) * Faire rôtir de la viande et de la volaille * Faire cuire des champignons et des fruits de mer * Faire cuire des aliments contenant du fromage et des oeufs 	80%	720W
MOYENNE	<ul style="list-style-type: none"> * Réchauffage (Purée de pommes de terre, Pêpes plaqué, Pêpes tout-cuit) * Préparer des cakes et des brioches * Préparer des oeufs * Préparer un flan * Préparer du riz, de la soupe 	60%	540W
DECONGELATION / MOYENNE FAIBLE	<ul style="list-style-type: none"> * Toute décongélation * Faire fondre du beurre et du chocolat * Cuire des morceaux de viande moins tendre 	40%	360W(**)
FAIBLE	<ul style="list-style-type: none"> * Ramollir du beurre et du fromage * Ramollir de la glace * Faire lever de la pâte à la levure 	20%	180W



La cuisson en deux étapes

L'exemple ci-dessous vous montre comment cuisiner un plat en deux étapes. La première étape cuit votre plat pendant 11 minutes à une puissance élevée et la deuxième étape va cuire le plat pendant 35 minutes à 360W.



Pendant une cuisson en deux étapes, vous pouvez ouvrir la porte du four pour vérifier la cuisson.

Ensuite, fermez la porte et appuyez sur **START** pour reprendre la cuisson.

À la fin de la première étape, le four émet un BIP, pour indiquer le début de la deuxième étape.

Si vous voulez quitter le programme, il suffit d'appuyer deux fois sur **STOP**.

En cas de cuisson avec auto-décongélation, vous pouvez programmer jusqu'à trois étapes sur votre four.

(Auto-décongélation + Etape1 + Etape2)

Vous pouvez donc décongeler un plat ou un aliment avec une cuisson qui suit automatiquement sans avoir à reprogrammer le four après chaque étape.

Appuyez sur **CLEAR**

Affichez la puissance et la durée **pour la première étape.**

(La puissance élevée est sélectionnée par défaut).

Appuyez sur la touche **MICRO** une fois pour sélectionner une puissance de 900W et appuyez sur **DIAL** pour **ENTER**.

Tournez le **DIAL** jusqu'à ce qu'il apparaisse sur l'afficheur "11:00".

Appuyez sur **DIAL** pour **ENTER**.

Affichez la puissance et la durée **pour la deuxième étape.**

Tournez le **DIAL** jusqu'à ce qu'il apparaisse sur l'afficheur "360W".

Appuyez sur **DIAL** pour **ENTER**.

Tournez le **DIAL** jusqu'à ce qu'il apparaisse sur l'afficheur "35:00".

Appuyez sur **START**.

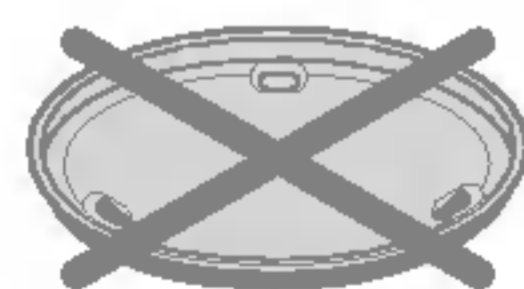
Démarrage rapide

Dans cet exemple, je vous montre comment sélectionner 2 minutes de cuisson à puissance MAXIMALE

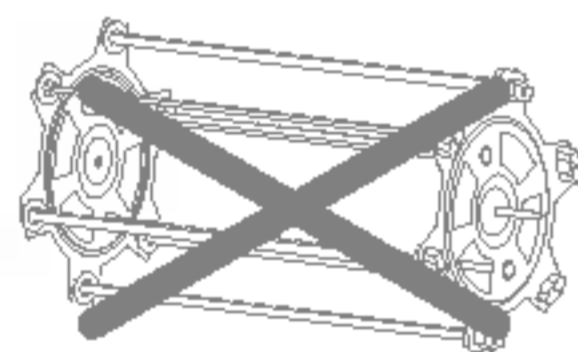


La fonction **DEMARRAGE RAPIDE** vous permet d'introduire des intervalles de 30 secondes de cuisson à puissance MAXIMALE en utilisant la touche **QUICK START**.

Ne pas utiliser



Plateau métallique



Rôtisserie

Appuyez sur **CLEAR**.

Appuyez quatre fois sur **QUICK START** pour sélectionner 2 minutes à puissance MAXIMALE.

Votre four se mettra en route avant la quatrième pression.

Pendant la cuisson **DEMARRAGE RAPIDE**, vous pouvez augmenter la durée de cuisson jusqu'à 99 minutes et 59 secondes en appuyant de façon répétée sur le bouton **QUICK START**.

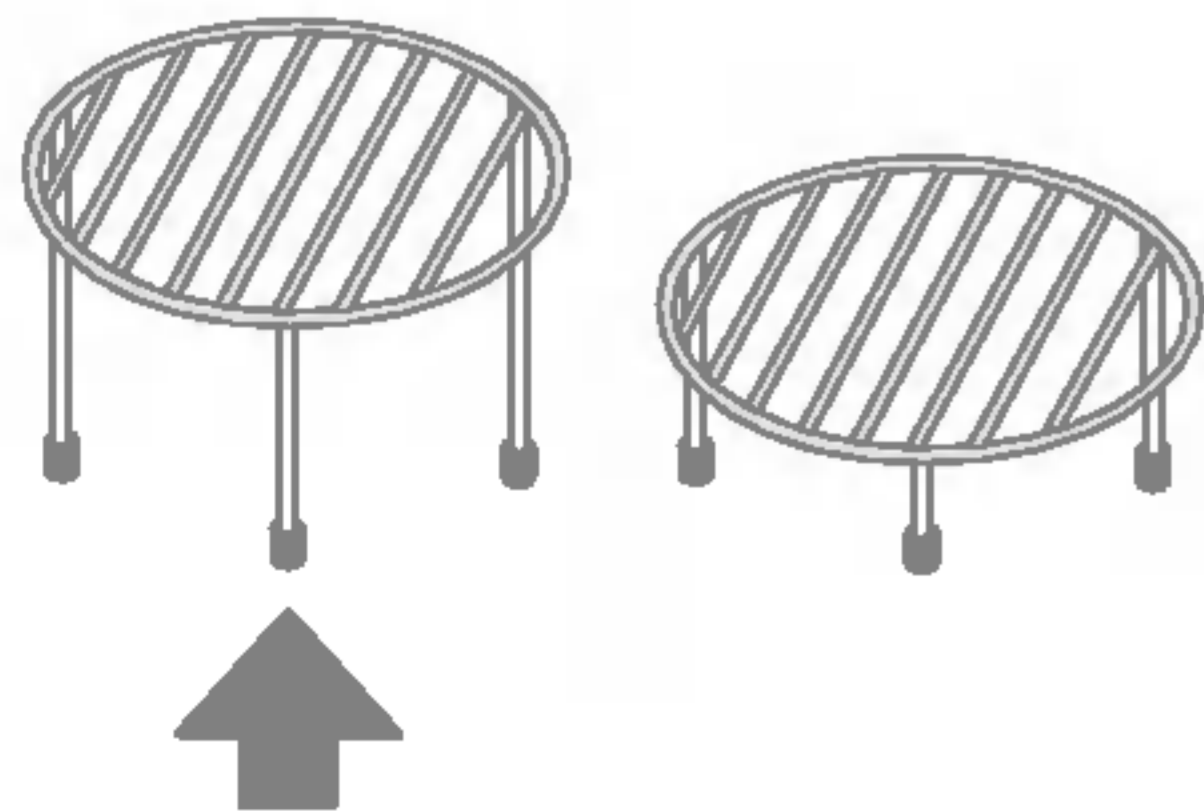
L'exemple ci-dessous vous montre comment utiliser le gril pour cuisiner un plat pendant 12 minutes et 30 secondes.



Votre four est équipé d'un **GRIL À QUARTZ**, il n'y a donc pas de préchauffage.

Cette fonction vous permettra d'obtenir rapidement un plat doré et croustillant.

En mode gril, placer la clayette sur le plateau métallique.
Pour cuisiner en mode GRIL, utiliser la clayette haute.



Appuyez sur **CLEAR**.



Appuyez sur



Terminer à ce qu'il apparaisse sur l'afficheur "12:30".



Appuyez sur **ART.**

4

Pendant la cuisson le temps de chauffe peut-être augmenté ou réduit à l'aide du **DIAL** de sélection.



Convection

Cuisson

L'exemple ci-dessous vous montre comment préchauffer le four, puis cuire des aliments à une température de 230 °C pendant 50 minutes.



Le four à convection peut fonctionner à une température de 40 °C, puis dans une plage allant de 100 °C à 250 °C (la fonction convection correspond à une température par défaut de 180 °C).

Le four possède une fonction fermentation à 40 °C. Cette fonction ne peut pas être activé si le four à une température supérieure à 40 °C.

Votre four mettra quelques minutes à atteindre la température affichée.

Lorsque le four a atteint la température voulue, il émet un BIP.

Vous pouvez alors mettre votre plat dans le four et débuter la cuisson.

1. Pour préchauffer.

Appuyez sur **STOP/CLEAR**.



Appuyez sur **CONVECTION**.



Tournez le bouton jusqu'à ce qu'il apparaisse sur l'afficheur "230C".



Appuyez sur **START**.

Le préchauffage démarre et "PREHEAT" apparaît à l'écran.



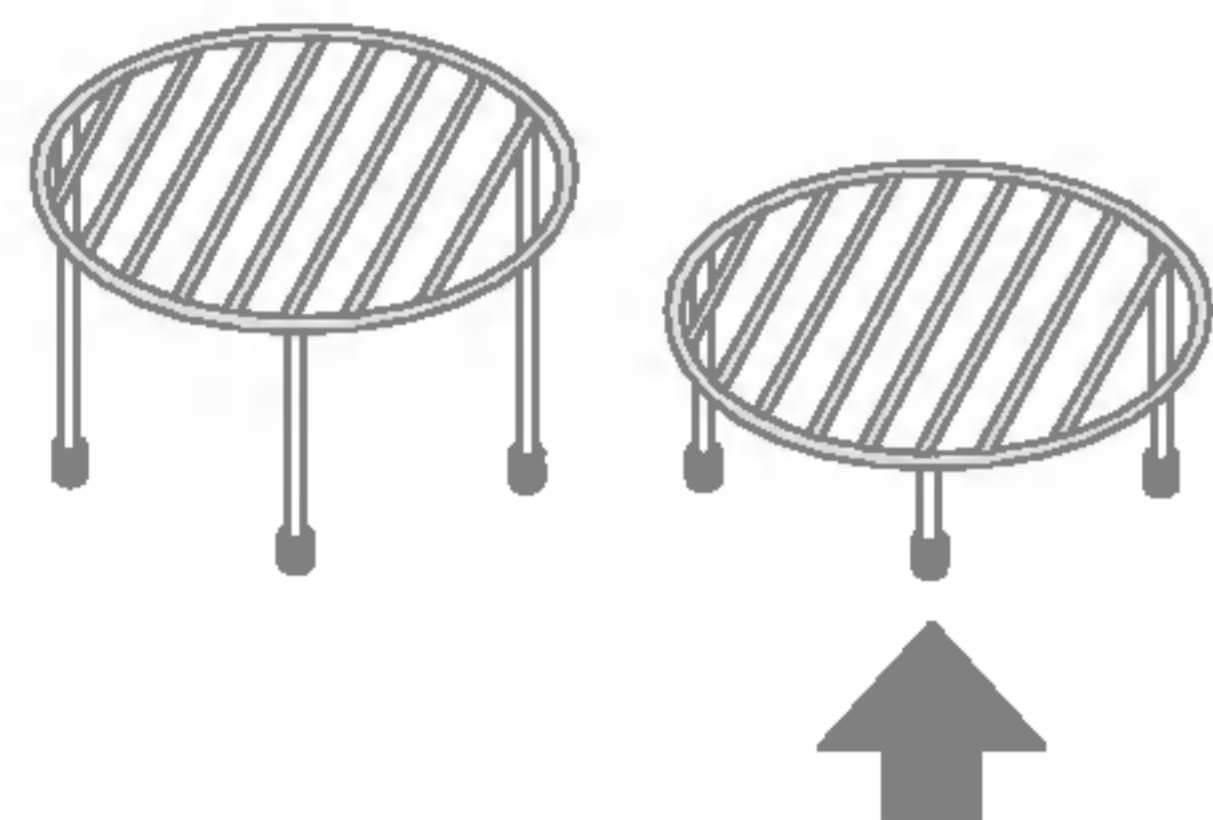
Convection

Cuisson



Si vous n'affichez aucune température, le four affichera 180°C par défaut. Vous pouvez alors afficher la température de votre choix à l'aide de la molette.

Utilisez exclusivement la clayette basse pour une cuisson en mode convection.



2. Pour finir.

Appuyez sur **STOP/ CLEAR**.

Appuyez sur **CONVECTION**.

3. Tournez la molette jusqu'à ce qu'il apparaisse sur l'afficheur "230C".

Appuyez sur **DIAL** pour valider la température.

4. Tournez la molette jusqu'à ce qu'il apparaisse sur l'afficheur "50:00".

5. Appuyez sur **START**.

Pendant la cuisson le temps de chauffe peut-être augmenté ou réduit à l'aide du **DIAL** de sélection.

Combinaison

Cuisson

Dans l'exemple suivant, je vous montre comment programmer votre four pour cuire des aliments pendant 25 minutes, à une puissance de 180W (20%) et avec la fonction gril.



Votre four dispose d'une fonction "cuisson combinée", qui vous permet de cuire des aliments en même temps ou alternativement avec le système thermique et le système à micro-ondes. Grâce à cette fonction, les aliments cuisent plus vite.

En mode "cuisson combinée", vous pouvez utiliser trois niveaux de puissance de micro-ondes (20%, 40% et 60%).

Puissance microonde	
(%)	(Watts)
20	180
40	360
60	540

1. GRILL COMBINÉE

Appuyez sur **STOP/CLEAR**.



Appuyez sur **COMBI**.

Tournez le bouton de sélection jusqu'à ce qu'il apparaisse sur l'afficheur "GRILL COMBINATION".



Appuyez sur **DIAL** pour **ENTER**.

Tournez le bouton de sélection pour afficher "180W".

Appuyez sur **DIAL** pour **ENTER**.



Tournez le bouton de sélection jusqu'à ce qu'il apparaisse sur l'afficheur "25:00".



Appuyez sur **START**.

Pendant la cuisson le temps de chauffe peut-être augmenté ou réduit à l'aide du bouton de sélection.

Faites très attention au moment de sortir le plat du four, car vous risquez vous brûler avec le plat.



Combination

Cuisson

Dans l'exemple suivant, je vous montre comment programmer votre four pour cuire des aliments pendant 25 minutes, à une puissance de 540W (60%) et avec une température de convection de 200 °C.



En mode "cuisson combinée", vous pouvez utiliser trois niveaux de puissance de micro-ondes (20%, 40% et 60%).

Puissance microonde	
(%)	(Watts)
20	180
40	360
60	540

2. CONVECTION COMBINÉE

Appuyez sur **STOP/ CLEAR**.

Appuyez sur **COMBI**.

Tournez le **DIAL** jusqu'à ce qu'il apparaisse sur l'afficheur "CONVECTION COMBINATION".

Appuyez sur **DIAL** pour **ENTER**.

Tournez le **DIAL** de sélection pour afficher "540W".

Appuyez sur **DIAL** pour **ENTER**.

Tournez le **DIAL** jusqu'à ce qu'il apparaisse sur l'afficheur "200C".

Appuyez sur **DIAL** pour valider la température.

Tournez le **DIAL** jusqu'à ce qu'il apparaisse sur l'afficheur "25:00".

Appuyez sur **START**.

Pendant la cuisson, le temps de chauffe peut-être augmenté ou réduit à l'aide du **DIAL** de sélection.

Faites très attention au moment de sortir le plat du four, car vous risquez vous brûler avec le plat.

Mémoire

Ce dispositif vous permet d'installer et d'utiliser un programme simple fréquemment utilisé. Une fois que le programme Cuisson est paramétré, vous pouvez l'utiliser en appuyant sur la touche mémoire Cuisson. Dans l'exemple suivant, nous vous présentons comment paramétrer le programme Cuisson pendant 10 minutes 30 secondes au niveau de puissance 720W (80%).



1. Pour Paramétrer

Le programme Mémoire que vous avez paramétré est stocké dans la mémoire du four à micro-ondes. Il sera remis à zéro si vous débranchez le micro-ondes.

Si vous souhaitez changer votre programme, entrer simplement un nouveau paramétrage.

Appuyer sur **MEMORY**.

Appuyer sur **MEMORY**.

Afficher "720WAVE COOK" à l'aide du **DIAL** de programmation.

Appuyer sur **DIAL** pour confirmer.

Afficher "720W" à l'aide du **DIAL** de programmation.

Appuyer sur **DIAL** pour confirmer la puissance.

Tourner le **DIAL** jusqu'à "10:30".

Appuyer sur **DIAL** pour confirmer et mémoriser les paramètres entrés.

2. Pour Cuisiner

Quand vous cuisinez, pour utiliser le programme **MEMORY**.

Appuyer sur **MEMORY**.

Appuyer sur **MEMORY**.

Maintien au Chaud

Dans l'exemple suivant, nous vous présentons comment garder au chaud un plat à une température de 90 °C pendant 30 minutes.



La fonction "maintien au chaud" a une température variable de 30 °C à 90 °C.

Quand vous appuyez sur "maintien au chaud", 60 °C est paramétré par défaut.

Si vous appuyez directement sur START après que "maintien au chaud" ait été sélectionné, le temps maximum 99:59 est paramétré automatiquement.

Votre four prendra quelques minutes pour atteindre la température choisie.

Une fois qu'il a atteint la température correcte, votre four bipera pour vous l'indiquer.

Appuyez sur **CLEAR**.



Appuyez sur **KEEP WARMING**.

Tournez le **DIAL** jusqu'à "90C".

Appuyez sur **DIAL** pour confirmer la température.



Tournez le **DIAL** jusqu'à ce qu'il maintien au chaud apparaisse sur l'afficheur "90:40".



Appuyez sur **START**.

Le maintien au chaud démarre et "KEEP WARM" apparaît à l'écran.



Décongélation rapide

Utilisez cette fonction pour décongeler très rapidement 0,5 kg de viande hachée.
Un temps de repos est nécessaire pour permettre au centre de se décongeler. Dans l'exemple suivant, nous vous montrons comment décongeler 0,5 kg de viande surgelée.

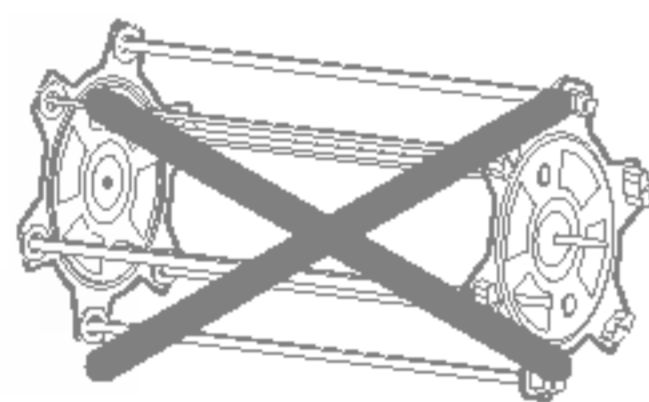


Votre four à micro-ondes dispose d'une fonction de décongélation rapide (VIANDE).

Ne pas utiliser



Plateau métallique



Rôtisserie

Appuyez sur **STOP/ CLEAR**.

Pesez l'aliment que vous devez décongeler. Faites attention d'enlever tous les liens ou les emballages métalliques ; puis, placez l'aliment dans votre four et fermez la porte.



Appuyez sur le bouton **QUICK DEFROST**.

(Mettez les 0,5 kg de viande)

Le four se met automatiquement en marche.



Pendant la décongélation, votre four fera entendre un "BIP", ouvrez la porte du four, retournez l'aliment et séparez-le pour vous assurer de la décongélation uniforme. Enlevez les portions déjà décongelées ou protégez-les pour les réchauffer plus lentement. Après ce contrôle, fermez la porte du four et appuyez sur **START** pour reprendre la décongélation.

Votre four n'arrête pas la décongélation (même si vous entendez le bip) à moins que la porte ne soit ouverte.

GUIDE A LA DECONGELATION RAPIDE

Utilisez cette fonction pour décongeler rapidement de la viande hachée.

Sortez complètement la viande de ses emballages. Placez-la sur un plat résistant aux micro-ondes.

Quand l'appareil sonne, enlevez la viande hachée du four, retournez la viande et replacez-la dans le four à micro-ondes.

Appuyez sur Start pour continuer. A la fin du programme, retirez la viande hachée du four à micro-ondes, recouvrez-la d'une feuille d'aluminium et laissez-la reposer pendant 5-15 minutes ou jusqu'à ce qu'elle soit complètement décongelée.

<i>Catégorie</i>	<i>Poids</i>	<i>Ustensile</i>	<i>Instructions</i>
Viande hachée	0,5 kg	Ustensile pour micro-ondes (assiette plate)	Viande hachée. Retournez-la au moment du bip. Après la décongélation, laissez-la reposer pendant 5-15 minutes.

Décongélation Automatique

La température et la densité des aliments varient. Il est recommandé de bien vérifier l'état des aliments avant de commencer la cuisson. Soyez particulièrement vigilant concernant les gros morceaux de viande ou de volaille. Certains aliments n'ont pas besoin d'être complètement décongelé avant la cuisson. Par exemple, la cuisson du poisson est si rapide qu'il est parfois préférable de commencer la cuisson sans procéder à une décongélation complète. Le programme PAIN convient pour décongeler des aliments de petite taille comme un petit pain ou une tranche. De tels aliments nécessitent un certain temps de repos pour que le centre soit bien décongelé. L'exemple ci-dessous vous montre comment décongeler 1,4 kg de volaille surgelée.

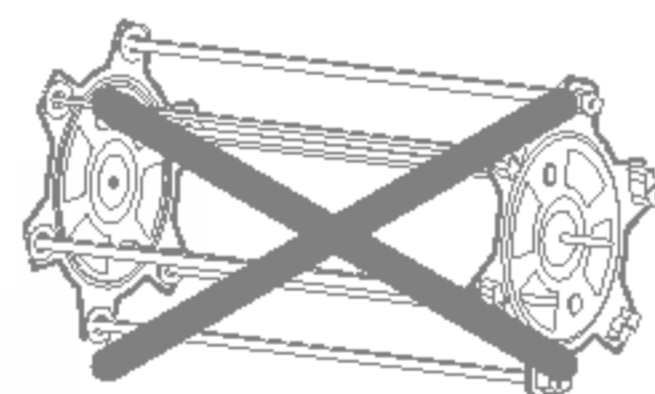


Votre four possède quatre positions de décongélation: **MEAT(VIANDE)**, **POULTRY(VOLAILLE)**, **FISH(POISSON)**, **BREAD(PAIN)**, car chaque catégorie de décongélation correspond à une puissance différente.

Ne pas utiliser



Plateau métallique



Rôtisserie

Appuyez sur **STOP/ CLEAR**

Pesez l'aliment à décongeler. Enlevez tout fil ou emballage métallique, puis mettez le dans le four et refermez la porte.



Appuyez sur **AUTO DEFROST**.

Sélectionnez le programme de décongélation

POULTRY(VOLAILLE).

"**DEF2**" s'affiche sur l'écran.

Appuyez sur **DIAL** pour **ENTER**.



Affichez le poids de la volaille à décongeler.

Sélectionnez "1.4kg" à l'aide de la **DIAL**



Pendant la décongélation, votre four émettra un "BIP". Ouvrez alors la porte du four, retournez la volaille et étalez les morceaux afin d'assurer une décongélation uniforme. Retirez les parties déjà décongelées ou protégez-les pour ne pas qu'elles commencent à cuire. Après avoir effectué cette opération, refermez la porte du four et appuyez sur **START** pour reprendre la décongélation.

Le processus de décongélation continu (même lorsque le « bip » retentit) tant que vous n'ouvrez pas la porte.

GUIDE DE DECONGELATION

- * La nourriture à décongeler doit se trouver dans un récipient adapté au micro-ondes et être placée, sans couvercle, sur le plateau tournant en verre.
- * Au besoin, protégez les morceaux plus petits de viande ou de volaille avec des feuilles de papier aluminium. De cette manière, ces pièces ne se réchaufferont pas pendant la décongélation. Veillez à ce que la feuille en aluminium ne touche pas les parois du four.
- * Étalez les aliments tels que viande hachée, côtelettes, saucisses et tranches de lard dès que leur état de décongélation le permet. Lorsque le "bip" retentit, retournez les aliments. Sortez les pièces décongelées. Laissez décongeler les pièces restantes. Après la décongélation, laissez reposer les aliments pour que la décongélation soit complète.
- * Par exemple, les rôtis de viande et les poulets entiers doivent REPOSER pendant 1 heure minimum avant leur cuisson.

<i>Catégorie</i>	<i>Limite de poids</i>	<i>Ustensile</i>	<i>Aliments</i>
Viande Volaille Poisson	0,1 ~ 4,0 kg	Accessoires pour micro-ondes (assiette plate)	Viande Boeuf haché, filet de boeuf, cubes pour ragoût, bifteck, rôti braisé, culotte de boeuf, hamburger Côtelettes de porc, côtelettes d'agneau, rouleau de viande, saucisse, côtelettes (2cm) Retournez les aliments lorsque le "bip" retentit. Après la décongélation, laissez reposer de 5 à 15 minutes. Volaille Poulet entier, cuisses, poitrines, poitrines de dinde (moins de 2 kg) Retournez les aliments lorsque le "bip" retentit. Après la décongélation, laissez reposer de 20 à 30 minutes. Poisson Filets, steaks, poisson entier, fruits de mer Retournez les aliments lorsque le "bip" retentit. Après la décongélation, laissez reposer de 10 à 20 minutes.
Pain	0,1 ~ 0,5 kg	Serviette en papier ou assiette plate	Pain en tranches, petits pains, baguette, etc.

Menus Automatiques

Les Menus Automatiques disposent de six touches.

Sur Menus Automatiques, il y a trois menus de repas spéciaux (kebab, pizza, poulet)

L'exemple suivant illustre comment cuire une pizza froide de 0,3kg.



Les MENUS AUTOMATIQUES permettent de cuire facilement la plupart de vos repas préférés (kebab, pizza, poulet), en sélectionnant le type le poids de repas. Vous pouvez utiliser facilement la fonction automatique en sélectionnant une des options : Cuisson Auto, Réchauffage Auto, Gril Auto

Appuyez sur CLEAR.



Appuyez sur PIZZA.



Tournez le cadran pour sélectionner votre type de pizza préféré: pizza froide (chilled pizza), pizza naturelle (fresh pizza), pizza congelée (frozen pizza).

Dans cet exemple, tournez le cadran jusqu'à ce qu'il apparaisse "PC-1" sur l'afficheur.



Appuyez sur OK pour confirmer la catégorie.



Tournez le cadran jusqu'à ce qu'il apparaisse "0.3kg" sur l'afficheur.



Appuyez sur OK.



Kebab	0,2 - 1,0kg	Rôtissoire sur le plateau métallique	Réfrigéré	<p>600g viande (agneau, boeuf, porc) 2 cuillères de Sel 1 oignon grand 1 broche: environ 0,2 - 0,25kg</p> <ol style="list-style-type: none"> 1. Coupez la viande dans des petits morceaux identiques. Râpez l'oignon et séparez son jus. Mélangez le jus de l'oignon avec l'huile d'olive. Puis, couvrez les morceaux de viande avec l'huile d'olive et le jus de l'oignon et laissez reposer pendant 3-4 heures. 2. Embrochez les morceaux de viande. Assurez-vous que les broches traversent les morceaux de viande par le milieu. Introduisez la broche sur le support rôtissoire sur le plateau métallique. 3. Adaptez le poids et appuyez sur Commencer. 4. Après la cuisson, retirez du four.
CHILLED PIZZA (Pizza Froide) (PC-1)	0,2 - 0,6kg	Grille inférieure sur le Plateau métallique	Réfrigéré	<p>Cette fonction sert à réchauffer les restes de pizza froide. Placez la pizza froide sur la grille inférieure du plateau métallique. Après la cuisson, retirez le repas immédiatement. Laissez reposer pendant 1~2 minutes.</p>

FRESH PIZZA (Pizza Naturelle) (FC-2)	0,7 - 1,2kg	Plateau métallique sur la grille inférieure	Ambiant	<table border="1"> <thead> <tr> <th>Pâte</th> <th>1,2kg</th> <th>0,7kg</th> <th>Autres</th> <th>1,2kg</th> <th>0,7kg</th> </tr> </thead> <tbody> <tr> <td>Levure en Poudre (g)</td> <td>7</td> <td>4</td> <td>Purée de Tomate (cuillerée)</td> <td>4</td> <td>3</td> </tr> <tr> <td>Farine commune (g)</td> <td>300</td> <td>200</td> <td>Tomates en boîte (g)</td> <td>300</td> <td>200</td> </tr> <tr> <td>Eau tiède (ml)</td> <td>150</td> <td>100</td> <td>Saucisse en Tranches (g)</td> <td>40</td> <td>30</td> </tr> <tr> <td>Sucre (g)</td> <td>8</td> <td>5</td> <td>Jambon cuit (g)</td> <td>80</td> <td>50</td> </tr> <tr> <td>Sel (g)</td> <td>5</td> <td>3</td> <td>Fromage mozzarella</td> <td>200</td> <td>100</td> </tr> <tr> <td>Huile végétale (cuillerée)</td> <td>3</td> <td>1 1/2</td> <td>en brins (g)</td> <td></td> <td></td> </tr> </tbody> </table>	Pâte	1,2kg	0,7kg	Autres	1,2kg	0,7kg	Levure en Poudre (g)	7	4	Purée de Tomate (cuillerée)	4	3	Farine commune (g)	300	200	Tomates en boîte (g)	300	200	Eau tiède (ml)	150	100	Saucisse en Tranches (g)	40	30	Sucre (g)	8	5	Jambon cuit (g)	80	50	Sel (g)	5	3	Fromage mozzarella	200	100	Huile végétale (cuillerée)	3	1 1/2	en brins (g)		
				Pâte	1,2kg	0,7kg	Autres	1,2kg	0,7kg																																					
Levure en Poudre (g)	7	4	Purée de Tomate (cuillerée)	4	3																																									
Farine commune (g)	300	200	Tomates en boîte (g)	300	200																																									
Eau tiède (ml)	150	100	Saucisse en Tranches (g)	40	30																																									
Sucre (g)	8	5	Jambon cuit (g)	80	50																																									
Sel (g)	5	3	Fromage mozzarella	200	100																																									
Huile végétale (cuillerée)	3	1 1/2	en brins (g)																																											
<ol style="list-style-type: none"> 1. Joignez la farine, la levure, le sucre, le sel et l'eau tiède. 2. Ajoutez l'huile et pétrissez. Laissez reposer pendant 15-25 minutes en Convection 40 °.... Puis, pétrissez de nouveau. 3. Essuyez le jus des tomates en boîte. 4. Beurrez le plateau métallique. Distribuez la pâte sur le plateau métallique. Puis, faites des petits trous sur la surface de la pâte à l'aide d'une fourchette. 5. Recouvrez avec la purée de tomates et les tomates en boîte. 6. Ajoutez les autres ingrédients à la pâte. 7. Distribuez le fromage mozzarella en brins sur la pizza. 8. Choisissez le menu et appuyez sur Commencer sans introduire la pizza. 9. Le four émettra un bip à la fin de la période de préchauffage. Ouvrez la porte et placez le repas préparé sur la grille inférieure du plateau métallique tournant. Appuyez sur Commencer pour continuer la cuisson. 10. Après la cuisson, retirez le repas du four et servez. 																																														
FROZEN PIZZA (Pizza Congelée) (FC-3)	0,1 - 0,6kg	Grille inférieure du plateau métallique	Congelé	<p>Cette fonction sert à cuire des pizzas congelées. Retirez l'emballage et placez sur la grille inférieure du plateau métallique.</p> <p>Après la cuisson, laissez reposer pendant 1~2 minutes.</p>																																										

<p>WHOLE CHICKEN (Poulet Entier)</p>	<p>0,8 - 2,4kg</p>	<p>Rôtissoire sur le plateau métallique</p>	<p>Réfrigéré</p>	<p>Poulet entier d'environ 1,2kg (avec la peau) 2 oignons grands 3 cuillerées d'huile d'olive Sel</p> <ol style="list-style-type: none"> 1. Recouvrez le poulet avec le jus des oignons, le sel et l'huile (ou du beurre) et laissez pendant 3-4 heures. 2. Embrochez le poulet dans la broche rôtissoire. Assurez-vous que la broche traverse le poulet au complet. 3. Bridez les cuisses, les ailes et le corps du poulet avec un fil de coton et placez la broche sur le support rôtissoire sur le plateau métallique. 4. Adaptez le poids et appuyez sur Commencer. 5. Après la cuisson, retirez du four. Laissez reposer sous du papier d'aluminium pendant 5 minutes avant de servir.
--	--------------------	---	------------------	---

Cuisson Automatique

L'exemple suivant illustre comment cuire une pizza de riz de 0,3kg



CUISSON AUTOMATIQUE vous permet de cuisiner facilement la plupart de vos repas préféré, en sélectionnant le type et le poids de repas.

Catégorie	Cuisson Automatique
Pomme de terre avec la peau	Ac-1
Riz	Ac-2
Pâte	Ac-3
Légumes fraîches	Ac-4
Légumes congelées	Ac-5
Poisson frais	Ac-6
Frites	Ac-7
Gratin	Ac-8

Appuyez sur **CLEAR**.


Appuyez sur **COOK**.

Tournez le **3** jusqu'à ce qu'il apparaisse "Ac-2" sur l'afficheur.

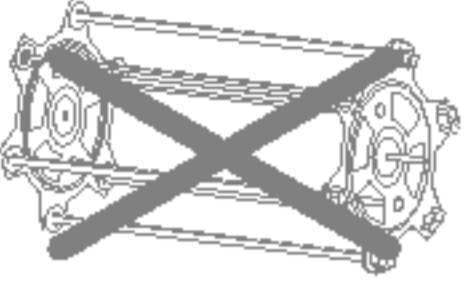
Appuyez sur **START** pour confirmer la catégorie.

Tournez le **4** jusqu'à ce qu'il apparaisse "0.3kg" sur l'afficheur.

Appuyez sur **START**.

Cuisson Automatique	Catégorie	Poids limite	Ustensile	Temp. repas	Instructions												
<p>Ne pas utiliser</p>  <p>Rôtisserie</p>	Pomme de terre avec la peau (Ac-1)	0,1 - 1,0kg	Grille inférieure sur le plateau métallique	Ambiant	<p>Choisissez des pommes de terre moyennes de 170 -200g.</p> <p>Lavez et séchez les pommes de terre. Faites des petits trous dans les pommes de terre à l'aide d'une fourchette. Placez les pommes de terre sur la grille inférieure dans le plateau métallique et sur le plateau de verre.</p> <p>Adaptez le poids et appuyez sur Commencer.</p> <p>Après la cuisson, retirez les pommes de terre du four.</p> <p>Laissez reposer sous du papier d'aluminium pendant 5 minutes.</p> <p>ATTENTION: Le gril et les alentours du four resteront très CHAUDS.</p> <p>Utilisez des gants à four.</p>												
	Riz (Ac-2)	0,1 - 0,3kg	Bol apte Micro-ondes	Ambiant	<p>Placez le riz et l'eau bouillante avec de 1/4 à 1 cuillerée de thé de sel dans un bol grand et profond.</p> <table border="1" data-bbox="1596 947 2813 1079"> <tr> <td>Poids</td> <td>→</td> <td>100g</td> <td>200g</td> <td>300g</td> <td>Couvercle</td> </tr> <tr> <td>Eau</td> <td>Riz</td> <td>280ml</td> <td>380ml</td> <td>500ml</td> <td>Oui</td> </tr> </table> <p>Adaptez le poids et appuyez sur Commencer.</p> <p>Après la cuisson, remuez et laissez reposer couvercle mis pendant 5 minutes ou jusqu'à l'absorption de l'eau.</p>	Poids	→	100g	200g	300g	Couvercle	Eau	Riz	280ml	380ml	500ml	Oui
	Poids	→	100g	200g	300g	Couvercle											
Eau	Riz	280ml	380ml	500ml	Oui												
Pâte (Ac-3)	0,1 - 0,3kg	Bol apte Micro-ondes	Ambiant	<p>Placez la pâte et l'eau bouillante avec de 1/4 à 1 cuillerée de thé de sel dans un bol grand et profond.</p> <table border="1" data-bbox="1596 1486 2813 1619"> <tr> <td>Poids</td> <td>→</td> <td>100g</td> <td>200g</td> <td>300g</td> <td>Couvercle</td> </tr> <tr> <td>Eau</td> <td>Pâte</td> <td>400ml</td> <td>800ml</td> <td>1 200ml</td> <td>Non</td> </tr> </table> <p>Adaptez le poids et appuyez sur Commencer.</p> <p>Après la cuisson, remuez et laissez reposer couvercle mis pendant 1 – 2 minutes.</p> <p>Rincez la pâte avec de l'eau froide.</p>	Poids	→	100g	200g	300g	Couvercle	Eau	Pâte	400ml	800ml	1 200ml	Non	
Poids	→	100g	200g	300g	Couvercle												
Eau	Pâte	400ml	800ml	1 200ml	Non												

Cuisson Automatique	Catégorie	Poids limite	Ustensile	Temp. repas	Instructions
<p>Ne pas utiliser</p>  <p>Plateau métallique</p>  <p>Rôtisserie</p>	Légumes Fraîches (Ac-4)	0,2 - 0,8kg	Bol apte Micro-ondes	Ambiant	<p>Lavez les légumes dans un bol apte pour micro-ondes. Ajoutez de l'eau.</p> <p>Recouvrez avec un feuil transparent. Adaptez le poids et appuyez sur Commencer.</p> <p>Après la cuisson, remuez et laissez reposer pendant 2 minutes.</p> <p>Ajoutez la quantité d'eau selon la quantité.</p> <p>** 0,2kg - 0,4kg : 2 Cuillerées</p> <p>** 0,5kg - 0,8kg : 4 Cuillerées</p>
	Légumes Congelées (Ac-5)	0,2 - 0,8kg	Bol apte Micro-ondes	Congelé	<p>Placez les légumes dans un bol apte pour micro-ondes. Ajoutez de l'eau.</p> <p>Recouvrez avec un feuil transparent. Adaptez le poids et appuyez sur Commencer.</p> <p>Après la cuisson, remuez et laissez reposer pendant 2 minutes.</p> <p>Ajoutez la quantité d'eau selon la quantité.</p> <p>** 0,2kg - 0,4kg: 2 Cuillerées</p> <p>** 0,5kg - 0,8kg : 4 Cuillerées</p>
	Poisson frais (Ac-6)	0,1 - 0,6kg	Assiette plate apte pour Micro-ondes	Réfrigéré	<p>Poisson entier, filets</p> <ul style="list-style-type: none"> - Poisson gras: saumon, maquereau - Poisson blanc: morue, aiglefin <p>Placez dans une seule couche sur une grande assiette plate apte pour micro-ondes.</p> <p>Ajoutez 2 cuillerées de jus de citron.</p> <p>Recouvrez l'assiette avec un feuil plastique et faites de trous à des endroits différents. Placez sur le plateau de verre tournant.</p> <p>Adaptez le poids et appuyez sur Commencer.</p> <p>Après la cuisson, retirez l'assiette du four. Laissez reposer pendant 3 minutes avant de servir.</p>

Cuisson Automatique	Catégorie	Poids limite	Ustensile	Temp. repas	Instructions							
<p>Ne pas utiliser</p>  <p>Rôtisserie</p>	Frites (Ac-7)	0,2 - 0,5kg	Plateau métallique sur la Grille supérieure	Congelé	Distribuez les frites congelées sur le plateau métallique dans la grille supérieure. Pour obtenir des meilleurs résultats, cuisinez une seule couche. Après la cuisson, retirez du four et laissez reposer pendant 1~2 minutes.							
	Gratin (Ac-8)	0,5 - 1,2kg	Grille inférieure dans le plateau métallique	Ambiant	<p>Utilisez cette touche pour cuisiner des gratins faits maison.</p> <p>* Gratin de Pomme de terre *</p> <p>Ingrédients</p> <table border="0"> <tr> <td>400g de pommes de terre</td> <td>100g d'oignons (coupés en tranches fines)</td> </tr> <tr> <td>2/3 cuillerées de beurre</td> <td>3 tranches de bacon</td> </tr> <tr> <td>350g de sauce blanche</td> <td>80g de fromage mozzarella en brins</td> </tr> <tr> <td>Sel, poivre noir</td> <td></td> </tr> </table> <p>(Sauce blanche)</p> <p>3 cuillerées de beurre, 5 cuillerées de farine, 2 tasses de lait.</p> <p>Placez le beurre dans un grand bol. Faites cuire dans le Micro-ondes au MAXIMUM jusqu'à ce que le beurre fonde. Ajoutez la farine et faites cuire au micro-ondes pendant 2 minutes au MAXIMUM.</p> <p>Ajoutez le lait, le sel et le poivre noir. Faites cuire au micro-ondes au MAXIMUM pendant 15 minutes. (Remuez plusieurs fois pendant la cuisson)</p> <p>Méthode</p> <ol style="list-style-type: none"> Mettez les pommes de terre pendant 7-8 minutes au four micro-ondes au MAXIMUM. Puis, épluchez et coupez en petites tranches. Ajoutez le sel et le poivre. Joignez les oignons et le beurre dans un bol. Faites cuire au Micro-ondes au MAXIMUM pendant 2 minutes. Placez le tiers de la sauce blanche dans l'assiette du gratin. Ajoutez les pommes de terre, les oignons et le bacon. Recouvrez avec le reste de la sauce blanche. Distribuez le fromage. Placez sur la grille inférieure dans le plateau métallique. Après la cuisson, laissez reposer pendant 2~3 minutes. 	400g de pommes de terre	100g d'oignons (coupés en tranches fines)	2/3 cuillerées de beurre	3 tranches de bacon	350g de sauce blanche	80g de fromage mozzarella en brins	Sel, poivre noir
400g de pommes de terre	100g d'oignons (coupés en tranches fines)											
2/3 cuillerées de beurre	3 tranches de bacon											
350g de sauce blanche	80g de fromage mozzarella en brins											
Sel, poivre noir												

Réchauffage Automatique

L'exemple suivant illustre comment cuisiner 0,3kg de Sauce.



La cuisson de **RÉCHAUFFAGE AUTOMATIQUE** fait que le réchauffage des repas soit convenable et facile à utiliser. Le four a été préprogrammé pour réchauffer les repas automatiquement.

Son four possède quatre programmes de **RÉCHAUFFAGE AUTOMATIQUE**: Soupe, Sauce, Repas Froid, Repas Congelé.

Catégorie	Réchauffage Automatique
Soupe	rh-1
Sauce	rh-2
Repas Froid	rh-3
Repas Congelé	rh-4

Appuyez sur **CLEAR**.



Appuyez sur **AUTO REHEAT**.



Tournez le **DIAL** jusqu'à ce qu'il apparaisse "rh-2" sur l'afficheur et appuyez sur **DIAL** pour confirmer la catégorie.



Tournez le **DIAL** jusqu'à ce qu'il apparaisse "0.3kg" sur l'afficheur.



Appuyez sur **START**.



Soupe (rh-1)	0,2 - 0,6kg	Bol apte pour Micro-ondes	Ambiant	Versez la soupe dans le bol apte pour micro-ondes. Couvrez-le avec le couvercle ou avec un feuil plastique. Après le réchauffage, remuez. Laissez reposer pendant 2 minutes couvercle mis. Puis, remuez encore.
Sauce (rh-2)	0,2 - 0,6kg	Bol apte pour Micro-ondes	Ambiant	Versez la sauce dans le bol apte pour micro-ondes. Couvrez avec le couvercle ou avec un feuil plastique. Après le réchauffage, remuez. Laissez reposer pendant 2 minutes couvercle mis. Puis, remuez encore.
Repas Froid (rh-3)	0,3 - 0,6kg	Plateau propre	Réfrigéré	Faites un trou sur la surface de l'emballage. Placez le repas sur le plateau de verre tournant. Après la cuisson, laissez reposer pendant 2-3 minutes avant de servir. - À remuer: Spaghetti à la bolonaise, Ragoût de viande - Sans remuer: Lasagne, Pâté de viande Remarque: Dans le cas des repas emballés, faites un trou dans la portion de viande et un trou dans les portions de riz/ pâte/ etc. - Dans le cas des repas à remuer, remuez après le bip. - Dans le cas des repas à ne pas remuer, il n'est pas nécessaire de remuer après le bip.
Repas Congelé (rh-4)	0,3 - 0,6kg	Plateau propre	Congelé	Idem instructions précédentes.

Rotis

Automatique

L'exemple suivant illustre comment cuisiner un rosbif de 0,5kg.



ROTIS AUTOMATIQUE permet cuisiner facilement la plupart de vos repas préférés, en sélectionnant le type et le poids de repas.

Catégorie	Rotis Automatique
<i>Rosbif</i>	<i>Ar-1</i>
<i>Porc rôti</i>	<i>Ar-2</i>
<i>Portions de Poulet</i>	<i>Ar-3</i>

Appuyez sur **CLEAR**.

Appuyez sur **ROAST**.

Tournez le **DIAL** jusqu'à ce qu'il apparaisse "Ar-1" sur l'afficheur.

Appuyez sur **START** pour confirmer la catégorie.

Tournez le **DIAL** jusqu'à ce qu'il apparaisse "0.5kg" sur l'afficheur.

Appuyez sur **START**.

<p>Porc rôti (Ar-1)</p>	<p>0,5 - 1,8kg</p>	<p>Rôtissoire sur le plateau métallique</p>	<p>Réfrigéré</p>	<ol style="list-style-type: none"> 1. Peignez la viande avec de la margarine ou du beurre fondu. 2. Embrochez la viande dans la broche rôtissoire. Assurez-vous que la broche traverse la viande au complet. 3. Bridez la viande avec un fil de coton et placez la broche sur le support rôtissoire dans le plateau métallique. 4. Adaptez le poids et appuyez sur Commencer. 5. Après la cuisson, retirez du four. Laissez reposer sous du papier d'aluminium pendant 10-15 minutes avant de servir.
<p>Porc rôti (Ar-2)</p>	<p>0,5 - 1,8kg</p>	<p>Rôtissoire Sur le Plateau métallique</p>	<p>Réfrigéré</p>	<ol style="list-style-type: none"> 1. Peignez le porc avec de la margarine ou du beurre fondu. 2. Embrochez le porc dans la broche rôtissoire. Assurez-vous que la broche traverse le porc au complet. 3. Bridez le porc avec un fil de coton et placez la broche sur le support rôtissoire dans le plateau métallique. 4. Adaptez le poids et appuyez sur Commencer. 5. Après la cuisson, retirez du four. Laissez reposer sous du papier d'aluminium pendant 10-15 minutes avant de servir.
<p>Portions de Poulet (Ar-3)</p>	<p>0,2 - 0,8kg</p>	<p>Grille supérieure dans le plateau métallique</p>	<p>Réfrigéré</p>	<p>Lavez et séchez la peau. Peignez les cuisses du poulet avec de la margarine ou du beurre fondu. Placez sur la grille supérieure dans le plateau métallique. Adaptez le poids et appuyez sur Commencer.</p> <p>Après le bip, tournez-le. Puis, appuyez sur Commencer pour continuer la cuisson. Après la cuisson, laissez reposer sous du papier d'aluminium pendant 2-5 minutes.</p>

Augmenter ou diminuer le temps de cuisson

Dans l'exemple suivant, je vous montre comment modifier les programmes de cuisson AUTOMATIQUE PRÉDÉFINIS pour augmenter ou diminuer le temps de cuisson.



Si vous trouvez que le plat est trop cuit ou pas assez lorsque vous utilisez le programme de cuisson AUTOMATIQUE PRÉDÉFINIS, vous pouvez augmenter ou diminuer le temps de cuisson en utilisant le DIAL de sélection.

En combinant les fonctions automatique et manuelle, vous pouvez prolonger ou raccourcir le temps de cuisson à n'importe quel moment, en tournant le DIAL de sélection.

Appuyez sur **CLEAR**.

Sélectionnez le programme de cuisson automatique **CUISSON AUTOMATIQUE** souhaité.

Turnez le bouton de sélection.

Appuyez sur **START**.

Tourner le **DIAL** de sélection vers la droite.

Le temps de cuisson augmentera de **10** secondes chaque fois que vous appuyez sur la touche.

Tourner le **DIAL** de sélection vers la gauche.

Le temps de cuisson diminuera de **10** secondes chaque fois que vous appuyez sur la touche.

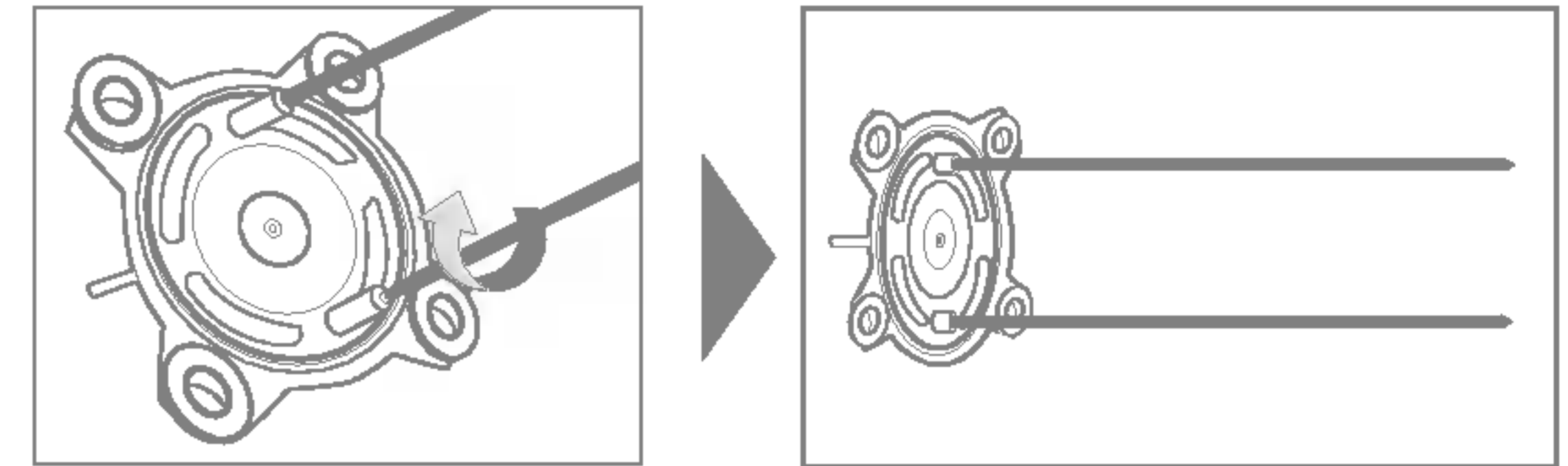
Tournebroche

Montage



Broche barbecue dans la plaque de droite

1



Vissez la broche du barbecue dans la plaque de droite dans le sens des aiguilles d'une montre.

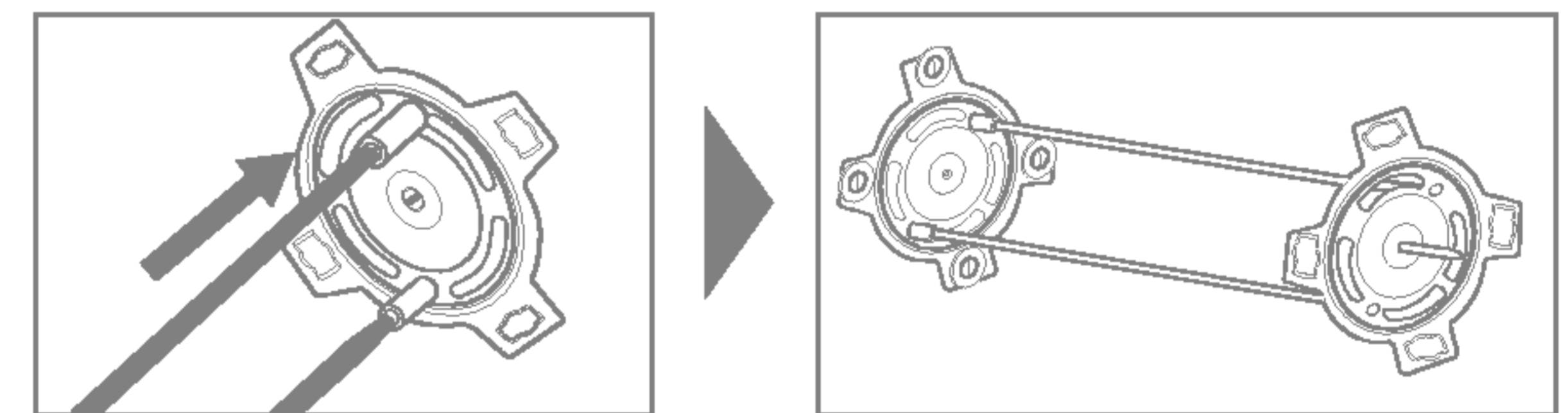
ATTENTION

Le tournebroche n'est pas un jouet.

Conservez le tournebroche hors de portée des enfants.

Assemblez la plaque de gauche

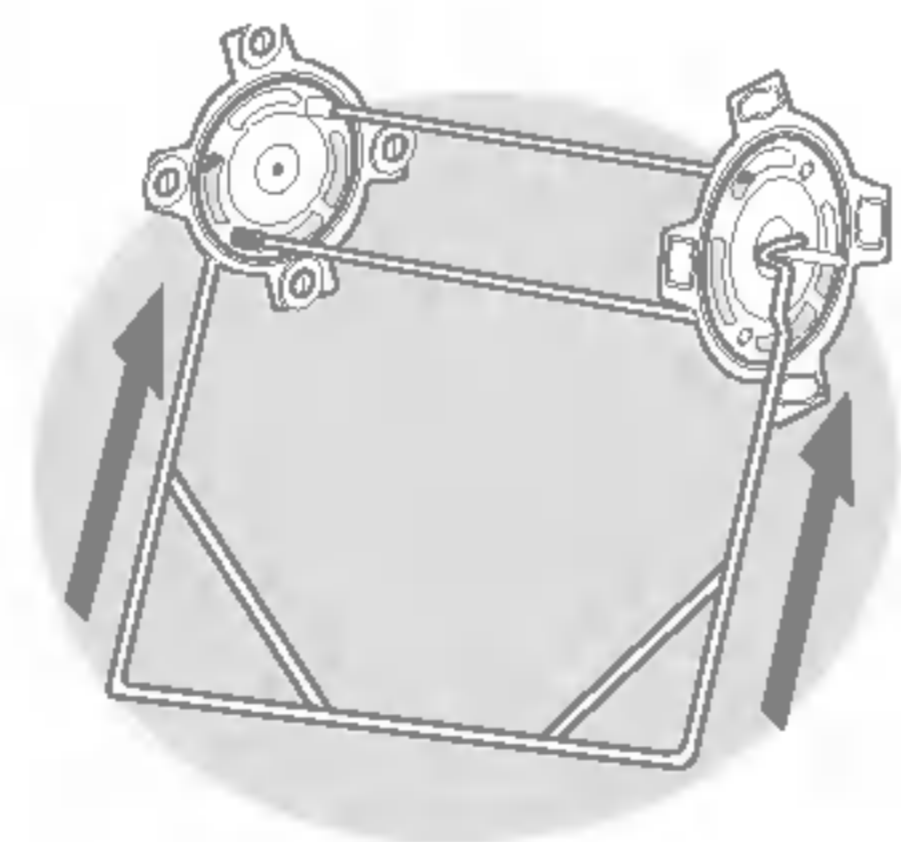
2



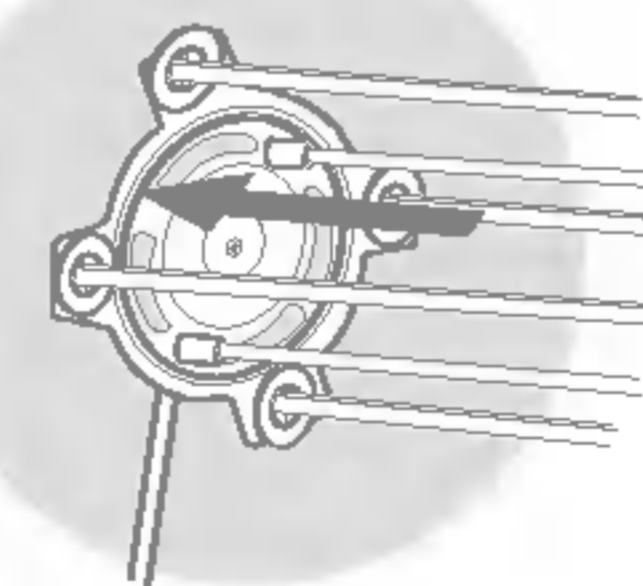
Poussez les broches du barbecue dans la plaque de gauche.

Montez les brochettes

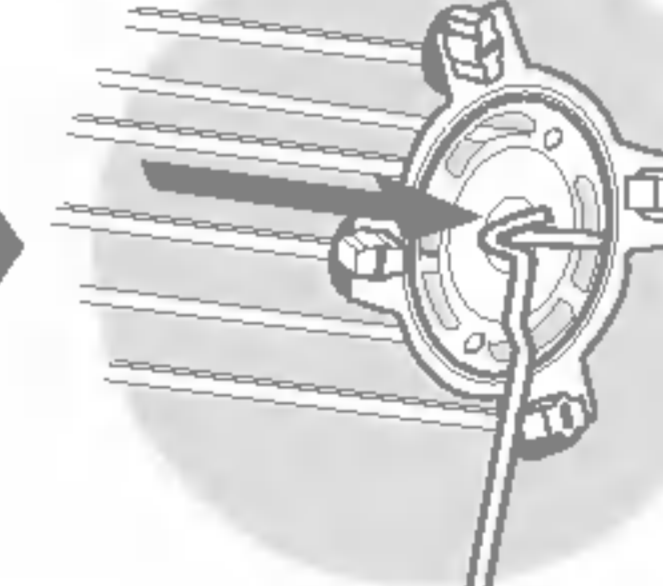
3



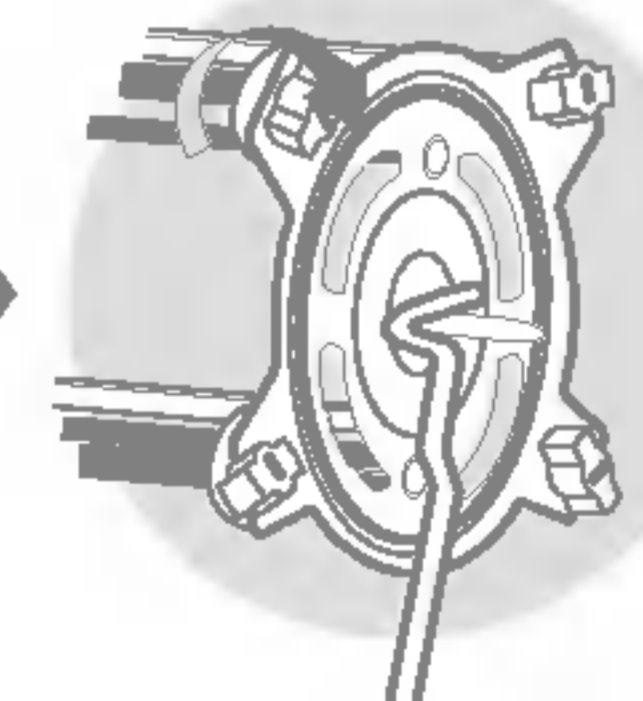
Installez la poignée sur le tournebroche.



Introduisez l'extrémité en pointe de la brochette dans l'ouverture de la plaque de gauche.



Introduisez l'autre extrémité de la brochette dans l'ouverture de la plaque de droite.



Tournez dans le sens des aiguilles d'une montre jusqu'à ce que l'ensemble soit fixé. Répétez 6 fois jusqu'à ce que le tournebroche soit monté.

Tournebroche

Installation et Cuisson



ATTENTION

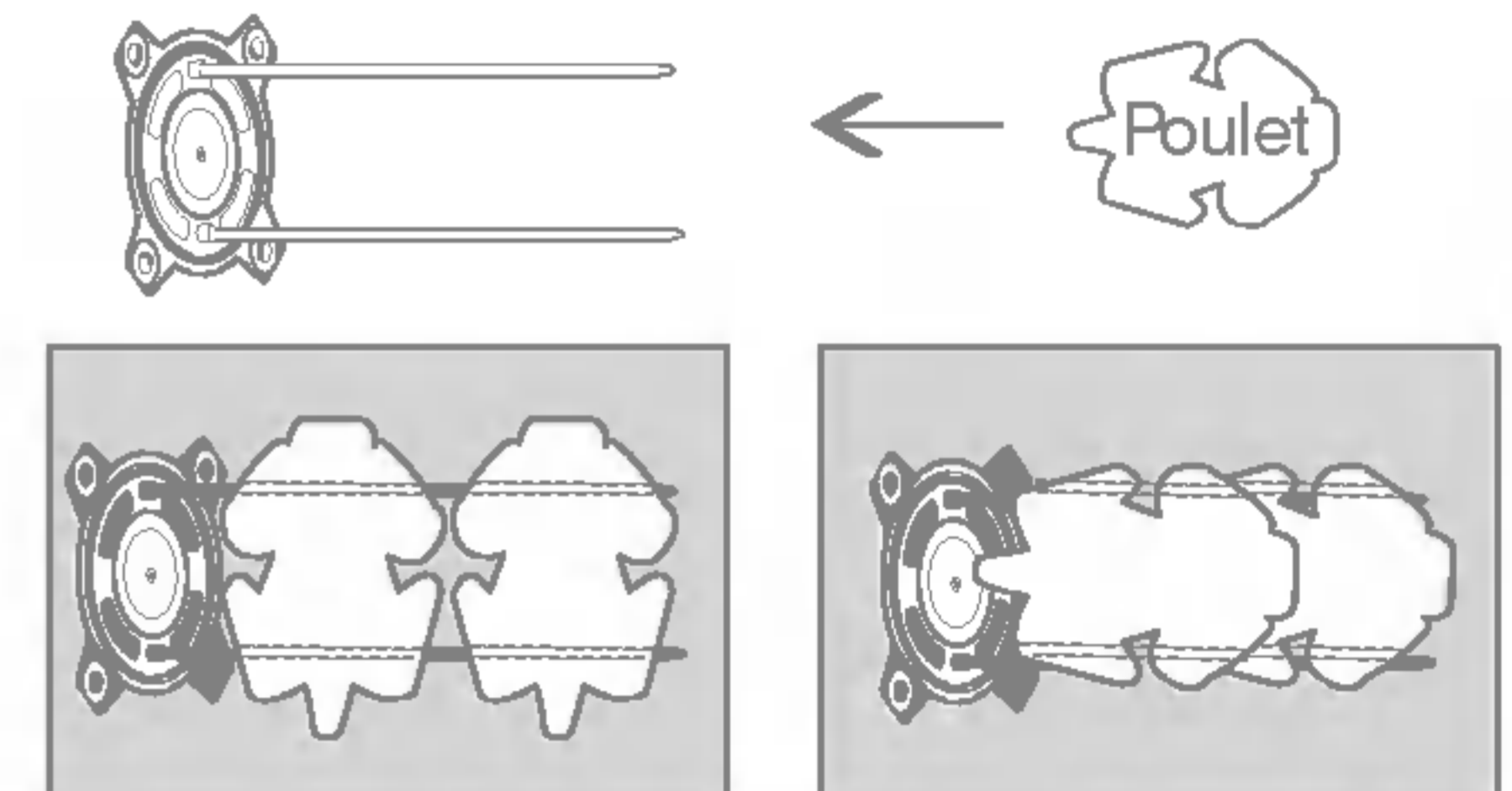
Le tournebroche n'est pas un jouet.

Conservez le tournebroche hors de portée des enfants.



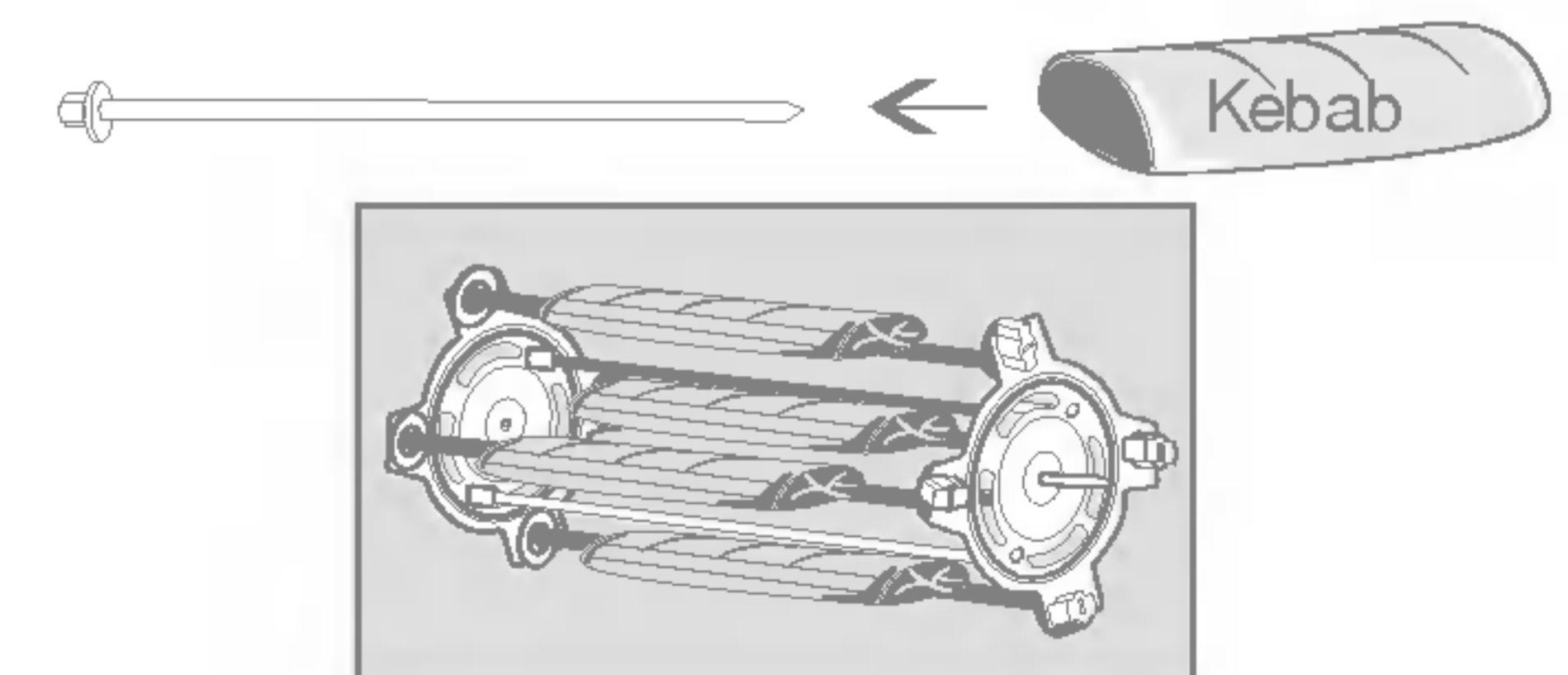
Appuyer sur **WHOLE CHICKEN** de **ROTISSRIE COOK**.
Tournez le **DIAL** pour confirmer poids.

Préparez avec le tournebroche.



Appuyer sur **KEBAB** de **ROTISSRIE COOK**.
Tournez le **DIAL** pour confirmer poids.

Nettoyez l'espace de travail avant d'introduire le Kebab.



Tournebroche

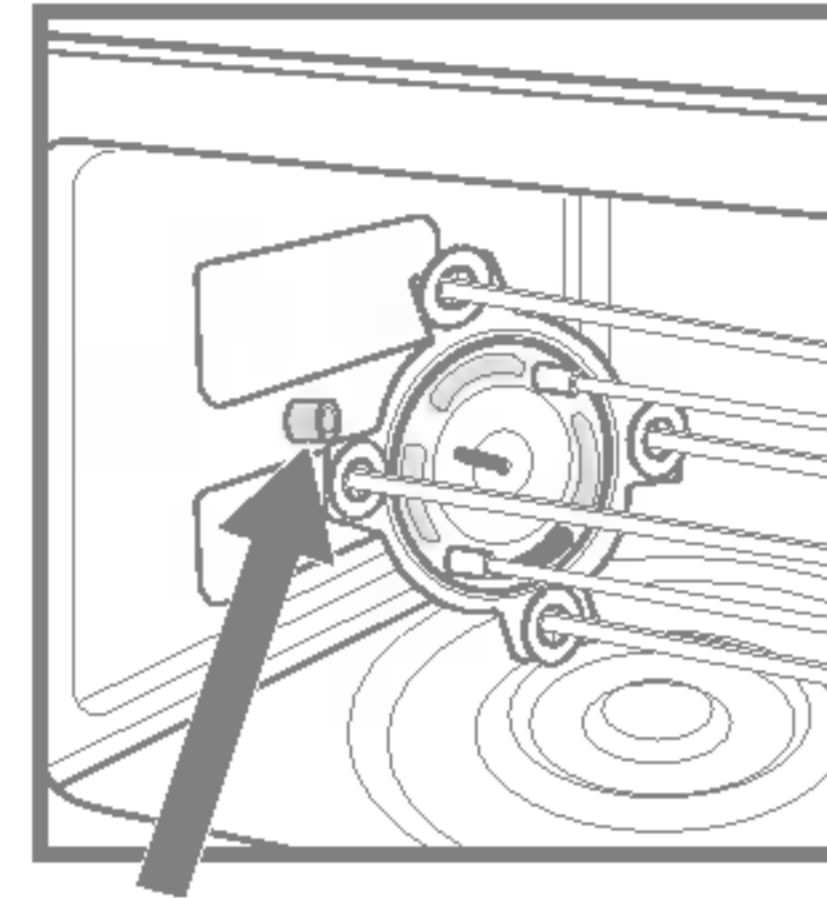
Installation et Cuisson



Pour nettoyer le tournebroche et le récipient métallique

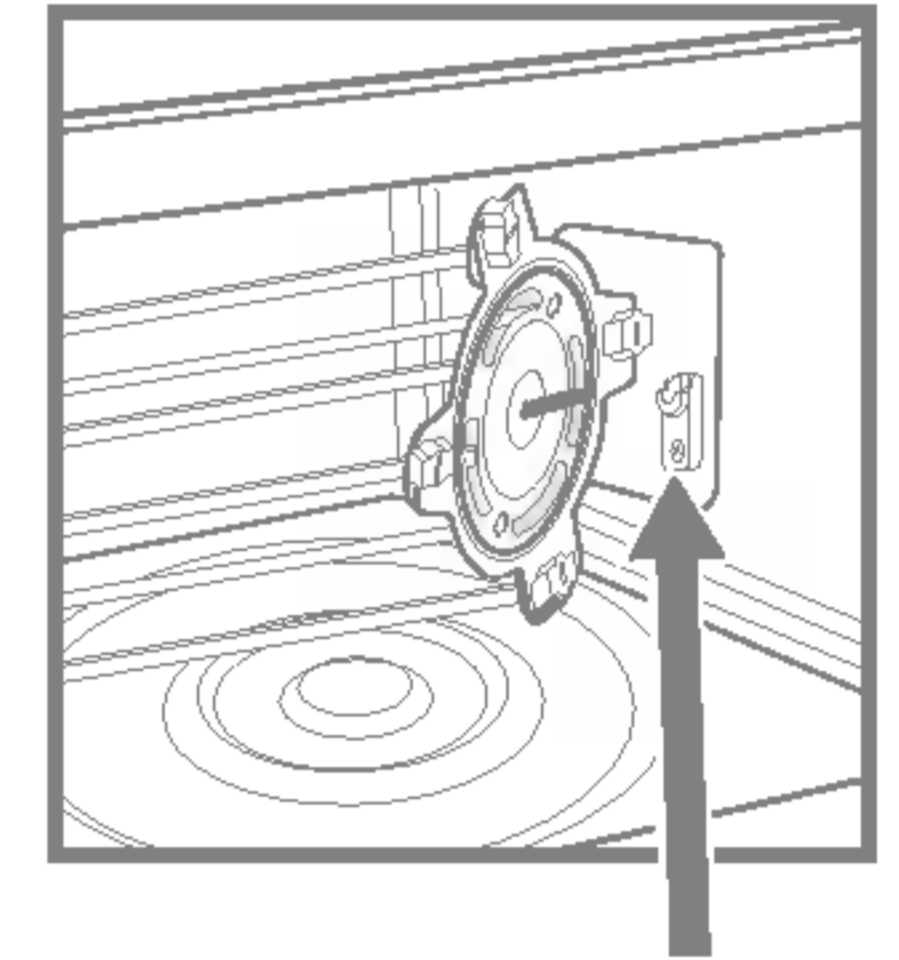
Quand la cuisson est terminée, séparez le TOURNEBROCHE des aliments. Faites attention quand vous manipulez le TOURNEBROCHE, le récipient métallique et les aliments car ils sont très chauds. Pendant la cuisson, il est normal que le TOURNEBROCHE et le récipient métallique soient tachés par les aliments. Nettoyez le TOURNEBROCHE et le récipient métallique avec de l'eau chaude et savonneuse et un chiffon souple. Si le TOURNEBROCHE et le récipient métallique restent tachés après le nettoyage, laissez les ustensiles dans de l'eau chaude savonneuse pendant quelques minutes. N'utilisez pas de tampons à récurer. Ils pourraient rayer la surface.

1 Introduisez l'arbre de la plaque de gauche dans l'arbre du moteur.



Arbre du moteur

2 Placez l'arbre de la plaque de droite dans le porte-broche.



Porte-broche

4 Appuyez sur START.

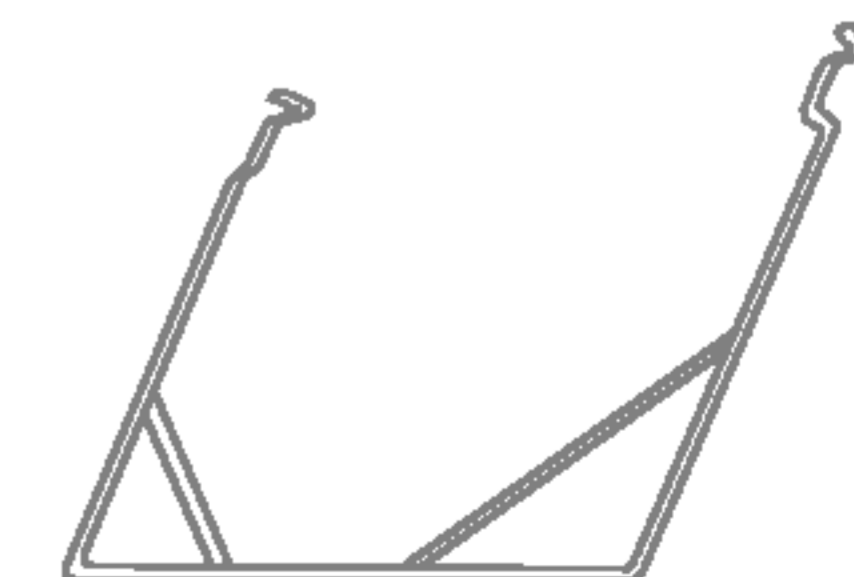
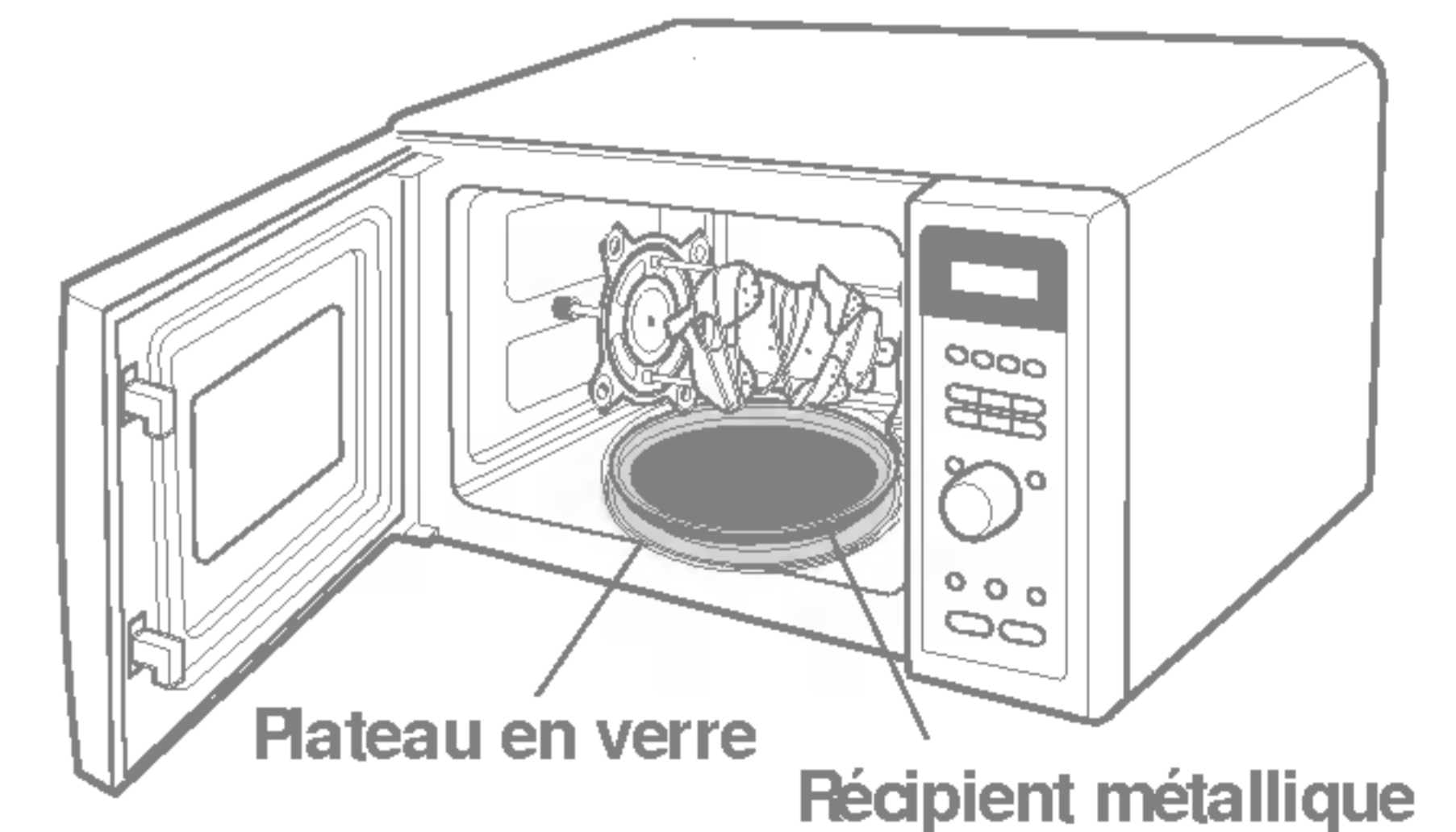
Après avoir enfoncé la broche avec les mains des deux côtés, soulevez légèrement l'extrémité de droite et retirez-la à partir de l'extrémité de gauche.

REMARQUE :

1. La cuisson avec tournebroche est utile pour griller la viande et la volaille. Toute la surface de l'aliment devient dorée de manière uniforme.
2. La cuisson avec tournebroche peut être utilisée en mode grill, en mode convection et en cuisson automatique.
3. La broche est utilisée uniquement pour la cuisson avec tournebroche. A la fin de cette cuisson, enlevez la broche et conservez-la avec les autres accessoires.

ATTENTION

1. **N'UTILISEZ PAS LE RECIPIENT METALLIQUE ET LE TOURNEBROCHE QUAND IL N'EST PAS CHARGÉ. CELA POURRAIT ENDOMMAGER LE FOUR.**
2. **APRES LA CUISSON, LE RECIPIENT METALLIQUE DEVIENT TRES CHAUD.**
3. Nous recommandons d'enlever chaque fois la graisse du plateau tournant avant la cuisson. La graisse chaude sur le plateau tournant pourrait provoquer de la fumée.



Guide de cuisson ou réchauffage :

La cuisson ou le réchauffage d'aliments au micro-ondes nécessite de suivre quelques précautions: déterminer le poids des aliments, les disposer de façon homogène. Les produits conservés à température ambiante cuiront plus rapidement que ceux réfrigérés. Les aliments en conserve doivent être disposés dans un plat adapté à l'utilisation en micro-ondes. Il est préférable de couvrir les aliments à l'aide d'un film plastique ou d'un couvercle adapté. Otez ces couvercles avec précautions car il peut se dégager de la vapeur pouvant provoquer des brûlures. Pour vous guider, référez vous au tableau suivant :

Aliments	Temps de cuisson (sur ELEVÉE)	Instructions spéciales
Viande hachée 3 tranches (0,5 cm d'épaisseur)	1~2 minutes	Placez la viande hachée sur une assiette résistant aux micro-ondes. Recouvrez de film plastique percé d'un trou. • Remarque : Une sauce contribue à garder la viande juteuse.
Poulet 1 poitrine 1 pilon et haut de cuisse	2~3 minutes 3~3 1/2 minutes	Placez les morceaux de poulet sur une assiette résistant aux micro-ondes. Recouvrez de film plastique percé d'un trou.
Filet de poisson (170-230g)	1~2 minutes	Placez le poisson sur une assiette résistant aux micro-ondes. Recouvrez de film plastique percé d'un trou.
Lasagne 1 portion (300 g)	4~6 minutes	Placez la lasagne sur une assiette résistant aux micro-ondes. Recouvrez de film plastique percé d'un trou.
Plat mijoté 1 tasse 4 tasses	1 1/2~3 minutes 4 1/2~7 minutes	Cuisez à couvert dans un plat de cuisson résistant aux micro-ondes. Mélangez une fois à mi-cuisson.
Plat mijoté Crème ou fromage 1 tasse 4 tasses	1~2 1/2 minutes 3 1/2~6 minutes	Cuisez à couvert dans un plat de cuisson résistant aux micro-ondes. Mélangez une fois à mi-cuisson. Réchauffez la garniture et le pain séparément.

Aliments	Temps de cuisson (sur ELEVÉE)	Instructions spéciales
Purée de pommes de terre 350g	5 ~ 5 1/2 minutes (Moyen / fort)	Cuisez à couvert dans un plat de cuisson résistant aux micro-ondes. Mélangez une fois à mi-cuisson.
Haricots blancs cuisinés 1 tasse	1 1/2~3 minutes	Cuisez à couvert dans un plat de cuisson résistant aux micro-ondes. Mélangez une fois à mi-cuisson.
Raviolis ou pâtes en sauce 1 tasse 4 tasses	2 1/2~4 minutes 7 1/2~11 minutes	Cuisez à couvert dans un plat de cuisson résistant aux micro-ondes. Mélangez une fois à mi-cuisson.
Riz 1 tasse 4 tasses	1~1 1/2 minutes 3 1/2~5 minutes	Cuisez à couvert dans un plat de cuisson résistant aux micro-ondes. Mélangez une fois à mi-cuisson.
Sandwich ou petit pain 1 petit pain	15~30 seconds	Emballer-les de papier absorbant avant de les placer sur le plateau en verre.
Légumes 1 tasse 4 tasses	1 1/2~2 1/2 minutes 3 1/2~5 1/2 minutes	Cuisez à couvert dans un plat de cuisson résistant aux micro-ondes. Mélangez une fois à mi-cuisson.
Soupe 1 portion (250 g)	1 1/2~2 minutes	Cuisez à couvert dans un plat de cuisson résistant aux micro-ondes. Mélangez une fois à mi-cuisson.

Legumes Frais

Guide

Légumes	Quantité	Temps de cuisson (sur BEVEE)	Instructions	Temps de repos
Artichauts (230 g pièce)	2 moyens 4 moyens	4 1/2 ~ 7 10 ~ 12	Nettoyez. Ajoutez 2 c.à s. d'eau et 2 c.à s. de jus de citron. Couvrez.	2~3 minutes
Asperges, Fraîches, Pointes	450g	2 1/2 ~ 6	Ajoutez 1 tasse d'eau. Couvrez.	2~3 minutes
Haricots verts	450g	7 ~ 11	Ajoutez 1/2 tasse d'eau dans un plat à mijoter de 1,5 litres. Mélangez à mi-cuisson.	2~3 minutes
Fèves, Fraîches	450g	11 ~ 16	Ajoutez 1/2 tasse d'eau dans un plat à mijoter couvert de 1,5 litres. Réarrangez à mi-cuisson.	2~3 minutes
Brocolis, Frais, Bouquets	450g	5 ~ 8	Placez le brocoli dans un plat de cuisson. Ajoutez 1/2 tasse d'eau.	2~3 minutes
Chou, Frais, Emincé	450g	5 1/2 ~ 7 1/2	Ajoutez 1/2 tasse d'eau dans un plat à mijoter couvert de 1,5 litres. Mélangez à mi-cuisson.	2~3 minutes
Carottes, Fraîches, En rondelles	200g	2 ~ 3	Ajoutez 1/4 tasse d'eau dans un plat à mijoter couvert de 1,5 litres. Mélangez à mi-cuisson.	2~3 minutes
Chou-fleur, Frais, Entier	450g	5 ~ 7	Nettoyez. Ajoutez 1/4 tasse d'eau dans un plat à mijoter couvert de 1,5 litres. Mélangez à mi-cuisson.	2~3 minutes
« Flowerettes », Fraîches Céleri, Frais, Tranché	2 tasses 4 tasses	11 ~ 16	Tranchez. Ajoutez 1/2 tasse d'eau dans un plat à mijoter couvert de 1,5 litres. Mélangez à mi-cuisson.	2~3 minutes

Légumes	Quantité	Temps de cuisson (sur BEVEE)	Instructions	Temps de repos
Mais, Frais	2 épis	4 ~ 8	Egrenez. Ajoutez 2 c.à s. d'eau dans un plat de cuisson de 1,5 litres. Couvrez.	2~3 minutes
Champignons, Frais, Emincés	230g	1 1/2 ~ 2 1/2	Placez les champignons dans un plat à mijoter couvert de 1,5 litres. Mélangez à mi-cuisson.	2~3 minutes
Panais, Frais, Tranchés	450g	4 ~ 7	Ajoutez 1/2 tasse d'eau dans un plat à mijoter couvert de 1,5 litres. Mélangez à mi-cuisson.	2~3 minutes
Petits pois, Frais	4 tasses	6 ~ 9	Ajoutez 1/2 tasse d'eau dans un plat à mijoter couvert de 1,5 litres. Mélangez à mi-cuisson.	2~3 minutes
Patates douces Cuisson en entier (170~230 g chacune)	2 moyens 4 moyens	4 ~ 9 6 ~ 12	Piquez plusieurs fois les patates avec une fourchette. Placez-les sur 2 feuilles de papier absorbant. Retournez-les à mi-cuisson.	2~3 minutes
Pommes de terre, Cuisson en entier (170~230 g chacune)	2 patates 4 patates	5 1/2 ~ 7 1/2 9 1/2 ~ 14	Piquez plusieurs fois les pommes de terre avec une fourchette. Placez-les sur 2 feuilles de papier absorbant. Retournez-les à mi-cuisson.	2~3 minutes
Epinards, Frais, Branches	450g	4 1/2 ~ 7 1/2	Ajoutez 1/2 tasse d'eau dans un plat à mijoter couvert de 2 litres.	2~3 minutes
Courgettes, Fraîches, Tranchées	450g	4 1/2 ~ 7 1/2	Ajoutez 1/2 tasse d'eau dans un plat à mijoter couvert de 1,5 litres. Mélangez à mi-cuisson.	2~3 minutes
Courgettes, Fraîches, Entières	450g	6 ~ 9	Perocez. Placez sur 2 feuilles de papier absorbant. Retournez et réarrangez à mi-cuisson.	2~3 minutes

Gril

Guide

1) Instructions pour griller la viande.

Otez l'excédent de gras autour de la viande pour éviter qu'elle ne se rétracte.

Placez sur la grille badigeonnée d'un corps gras.

A mi-cuisson, retournez la viande

Catégorie d'aliments	Poids	Temps de cuisson (en minutes)	Instructions
Steak haché	50g x 2 100g x 2	13-16 19-23	Badigeonner d'un corps gras. Placez les petites pièces de préférence sur la clayette. Les grosses pièces peuvent être placés dans un plat. Tournez à mi-cuisson.
Steak (2,5cm d'épaisseur)			
Saignant	230g x 2	18-20	
A point	230g x 2	22-24	
Bien cuit	230g x 2	26-28	
Cote de porc (2,5cm d'épaisseur)	230g x 2	27-32	
Cote d'agneau (2,5cm d'épaisseur)	230g x 2	25-32	
Saucisses (2,5cm d'épaisseur)	230g	13-16	Tournez fréquemment.

2) Instructions pour griller le poisson ou les crustacés

Placez le poisson ou les crustacés sur la clayette. Le poisson entier doit être vidé et coupé sur les flancs. Badigeonnez le poisson ou les crustacés avec un corps gras avant la cuisson.

Renouvelez l'opération en cours de cuisson pour éviter que le poisson ne se dessèche.

Respectez les temps de cuisson indiqués dans le tableau. Retournez le poisson entier ou en filet à mi-cuisson.

Catégorie d'aliments	Poids	Temps de cuisson (en minutes)	Instructions
Poisson, filet			Badigeonnez d'un corps gras et tournez à mi-cuisson.
1 cm d'épaisseur	230g	17-21	
1,5cm d'épaisseur	230g	20-24	
Steak de poisson (2,5cm d'épaisseur)	230g	24-28	
Poisson entier	225-350 g 450g	16-20 24-28	Prévoir plus de temps pour les poissons gras et épais.
Escalope	450g	16-20	Arroser pendant la cuisson.
Crevettes fraîches	450g	16-20	

ATTENTION

Vérifiez que les temps de cuisson sont correctement réglés ; toute surcuisson peut mettre le FEU et ENDOMMAGER alors le FOUR.

Consignes importantes de sécurité

Lisez ces consignes avec grande attention et conservez-les pour pouvoir vous y référer

1. Ne pas tenter d'altérer, ou de réparer la porte, le panneau de commande, les interrupteurs de verrouillage de sécurité ou une autre partie quelconque du four. Il est en effet dangereux d'intervenir sur l'appareil en déposant des couvercles protégeant contre l'exposition à l'énergie micro-ondes. Les réparations ne doivent être entreprises que par un technicien qualifié.
2. Ne pas faire fonctionner le four vide. Il est préférable de laisser un verre d'eau dans le four inutilisé. L'eau absorbera les micro-ondes en toute sécurité en cas de démarrage accidentel du four.
3. Ne pas utiliser le four comme deshumidificateur, cela pourrait endommager les composants électriques et provoquer des dysfonctionnements. (ex: ne mettre ni journaux mouillés, vêtements, jouets, animaux ni composants électriques dans le four à micro-ondes en marche)
4. Ne pas cuire d'aliments enveloppés dans de l'essuie-tout à moins que cela ne soit indiqué dans votre livre de recettes pour l'aliment que vous cuisinez.
5. Ne pas utiliser de papier journal au lieu d'essuie-tout pour la cuisson.
6. Ne pas utiliser de récipients en bois. Ils peuvent chauffer et carboniser.
Ne pas utiliser de récipient métallique avec des incrustations métalliques (or ou argent par exemple). Enlever toutes les fermetures métalliques. Des objets en métal peuvent créer un arc dans le four et engendrer des dégâts importants.
7. Ne pas faire fonctionner le four lorsqu'un torchon, une serviette ou tout autre objet vient faire obstruction entre la porte et le devant du four, ce qui pourrait engendrer des fuites d'énergie micro-ondes.
8. Ne pas utiliser de produits fabriqués à partir de papier recyclé : ils peuvent contenir des impuretés et engendrer des étincelles et / ou s'enflammer quand ils sont utilisés pour la cuisson.
9. Ne pas rincer le plateau tournant juste après la cuisson. Cela peut l'endommager ou le casser.
10. De petites quantités d'aliments peuvent requérir des temps de cuisson ou de chauffage plus courts. S'ils sont placés dans le four pour une durée normale, ils peuvent surchauffer et brûler.
11. Veiller à bien placer le four de sorte que le devant de la porte se situe à au moins 8 cm derrière le bord de la surface sur laquelle il est posé, afin d'éviter le renversement accidentel de l'appareil.
12. Avant la cuisson, percer la peau des pommes de terre, des pommes ou de tout autre fruit ou légume semblable.
13. Ne pas cuire les oeufs dans leur coquille. L'augmentation de la pression à l'intérieur de l'oeuf le fera exploser.
14. Ne pas utiliser le four pour frire.
15. Enlever les emballages plastiques des aliments avant de cuire ou de décongeler. Noter cependant que dans certains cas l'aliment doit être couvert par un film plastique pour le réchauffage et la cuisson.
16. Si la porte du four est endommagée, ne pas utiliser le four jusqu'à ce qu'il ait été réparé par un technicien spécialisé du service après-vente.
17. En cas de fumée, ne pas ouvrir la porte du four, éteindre ou débrancher le four de la prise de courant.
18. Lorsque la nourriture est réchauffée ou cuite dans des récipients jetables en plastique, papier ou autres matériaux combustibles, surveiller de près le four pour noter toute détérioration du récipient.
19. Ne laisser les enfants utiliser le four sans surveillance que si les instructions adéquates ont été données pour éviter tous les risques inhérents à cette utilisation.
20. Les liquides ou d'autres aliments ne doivent pas être réchauffés dans des récipients hermétiques, en raison du risque d'explosion.
21. Ne pas utiliser le four si les joints de la porte et les surfaces d'étanchéité sont endommagés. Avant toute utilisation faire viser le four par un technicien qualifié.
22. Utiliser des ustensiles compatibles au four à micro-ondes.
23. Lorsque le four fonctionne en mode gril, chaleur tournante ou en programmes de cuisson automatiques, ne pas toucher la porte du four, l'encadrement, la cavité ni les plats de cuisson à moins de porter des gants spéciaux. Assurez-vous que les plats ne soient pas trop chaud avant de les sortir du four.

Consignes importantes de sécurité

Lisez ces consignes avec grande attention et conservez-les pour pouvoir vous y référer

24. N'employez que des ustensiles appropriés pour utilisation dans des fours à micro-ondes.
25. Si vous réchauffez des aliments dans des récipients en plastique ou en carton, surveillez le four car ces matières risquent de brûler.
26. Si le four dégage de la fumée, éteignez-le, débranchez-le et maintenez sa porte fermée afin d'étouffer toute flamme.
27. Le réchauffage de boissons dans le four à micro-ondes peut provoquer une ébullition retardée soudaine, c'est pourquoi vous devez faire attention lorsque vous manipulez le récipient.
28. Le contenu des biberons et des pots de nourriture pour bébés doit être agité ou secoué et sa température doit être vérifiée avant la consommation, afin d'éviter des brûlures.
29. Les oeufs dans leur coquille et les oeufs durs ne doivent pas être réchauffés dans un four à micro-onde car ils peuvent exploser, ce qui peut arriver même après avoir conclu le réchauffage dans le four à micro-ondes.
30. Détails pour le nettoyage des joints de la porte, des cavités et des pièces adjacentes.
31. Le four doit être régulièrement nettoyé et tout débris alimentaire doit être enlevé.
32. Ne pas maintenir le four propre peut permettre la détérioration de sa surface, ce qui pourrait nuire à la durée de vie de l'appareil et résulter éventuellement dans une situation dangereuse.
32. N'utilisez que la sonde thermique recommandée pour ce four (pour les appareils ayant une fonction pour utiliser une sonde thermique).
33. Si des éléments chauffants sont introduits, l'appareil devient chaud lors de son utilisation. Faites attention à ne pas toucher les éléments chauffants à l'intérieur du four.
34. L'appareil n'est pas conçu pour être utilisé par de petits enfants ou des handicapés sans surveillance.

ATTENTION: Si la porte ou les joints de la porte sont endommagés, le four ne doit pas être utilisé jusqu'à sa réparation par une personne qualifiée.

ATTENTION: Il est dangereux pour toute personne non qualifiée d'effectuer toute opération de service technique ou de réparation supposant l'extraction du couvercle protégeant contre l'exposition à l'énergie du four à micro-ondes.

ATTENTION: Les liquides et d'autres aliments ne doivent pas être réchauffés dans des récipients fermés car ceux-ci pourraient exploser.

ATTENTION: Ne permettez pas aux enfants d'utiliser le four à micro-ondes sans surveillance, sauf si vous leur avez donné des instructions appropriées de manière à ce qu'ils soient en mesure d'utiliser le four en toute sécurité et qu'ils comprennent les dangers d'une utilisation incorrecte de cet appareil.

Ustensiles pour Micro-ondes

Ne jamais utiliser d'objets métalliques ou bordés de métal dans votre four à micro-ondes.

Les micro-ondes ne peuvent traverser le métal. Elles vont rebondir sur l'objet métallique dans le four et peuvent créer un arc électrique, phénomène alarmant qui ressemble à un éclair. La plupart des ustensiles de cuisson non métalliques résistant à la chaleur peuvent être utilisés dans un micro-ondes. Cependant, certains ustensiles peuvent contenir des matériaux qui les rendent impropres à une utilisation dans un micro-ondes. En cas de doutes sur un ustensile particulier, il existe un moyen simple de savoir s'il peut aller au micro-ondes. Placez l'ustensile en question près d'un bol d'eau dans le micro-ondes. Faites chauffer pendant 1 minute à pleine puissance. Si l'eau chauffe alors que l'ustensile reste froid au toucher, l'ustensile peut passer au micro-ondes. En revanche, si la température de l'eau ne change pas mais que l'ustensile chauffe, alors il ne peut être utilisé dans le micro-ondes. Vous disposez certainement dans votre cuisine de nombreux récipients qui peuvent passer au micro-ondes. En voici une liste.

Assiettes

La plupart des assiettes vont au micro-ondes. En cas de doute se reporter aux documents du fabricant ou effectuer le test décrit plus haut.

Verres

Le verre qui résiste à la chaleur peut passer au micro-ondes. Cela est valable pour toutes les marques d'ustensiles de cuisine en verre trempé pour four. Néanmoins, ne pas utiliser de verre fragile, tel que les verres à vin, qui pourraient se briser pendant le réchauffage.

Récipients en plastique

Ils peuvent être utilisés pour contenir des aliments à ne pas réchauffés rapidement. Toutefois, il ne faut pas les utiliser pour contenir des aliments qui devront rester très longtemps dans le four dans la mesure où l'aliment chaud finira par déformer ou faire fondre le récipient en plastique.

Papier

Les assiettes et les récipients en papier conviennent et peuvent être utilisés dans votre four à micro-ondes, dans la mesure où le temps de cuisson est court et que les aliments contiennent peu de graisses et d'eau. Les serviettes en papier sont également très utiles pour envelopper les aliments et pour garnir les plateaux de cuisson dans lesquels les aliments gras comme le bacon sont cuits. Éviter en général les produits en papier de couleur, laquelle peut déteindre. Certains produits en papier recyclé peuvent contenir des impuretés qui pourraient engendrer des arcs ou s'enflammer en cas d'utilisation dans un micro-ondes.

Sacs de cuisson en plastique

Remuer les aliments est l'une des techniques les plus importantes de l'utilisation en micro-ondes. Dans la cuisson traditionnelle, on remue les aliments pour bien les mélanger. Les aliments cuits au micro-ondes sont, eux, remués afin de répartir et de redistribuer la chaleur. Ne jamais oublier de remuer de l'extérieur vers le centre puisque l'extérieur chauffe d'abord.

Vaisselle plastique pour micro-ondes

Il existe toute sorte de formes et de tailles de vaisselle pour micro-ondes. Pour la plupart, vous pouvez utiliser dans votre micro-ondes les ustensiles dont vous disposez déjà plutôt que d'investir dans un nouvel équipement de cuisine.

Poterie, plats en pierre, céramique

Les récipients fabriqués dans ces matériaux conviennent généralement pour une utilisation en micro-ondes, mais il est préférable d'effectuer un test au préalable.

ATTENTION

Certains ustensiles ayant une forte teneur en plomb ou en fer ne conviennent pas comme ustensiles de cuisson.

Les ustensiles doivent être vérifiés pour assurer leur emploi approprié dans les fours à micro-ondes.

Caractéristiques des aliments et Cuisson micro-ondes

Ne quittez pas le four des yeux

Les recettes de ce livre ont été écrites soigneusement, mais votre réussite dépend de l'attention que vous portez aux aliments pendant leur cuisson. Gardez toujours un œil sur vos aliments pendant qu'ils cuisent. Votre four à micro-ondes est équipé d'une lampe qui s'allume automatiquement pendant le fonctionnement du four, ainsi vous pouvez voir ce qu'il y a dedans et vérifier l'évolution de la cuisson. Les instructions données dans les recettes (soulever, remuer ...) sont les étapes minimum recommandées. Si la nourriture ne paraît pas cuire de façon homogène, faites les réglages que vous pensez nécessaires pour résoudre ce problème.

Les facteurs affectant le temps de cuisson

De nombreux facteurs affectent les temps de cuisson. Par exemple, un gâteau composé de beurre, de lait et d'œufs glacés sera bien plus long à cuire qu'un gâteau composé d'ingrédients à température ambiante. Toutes les recettes de ce livre indiquent une fourchette de temps de cuisson. En général, vous vous apercevrez que l'aliment n'est pas assez cuit pour un temps de cuisson du bas de la fourchette et qu'il faut poursuivre la cuisson au delà du temps maximum donné, selon vos goûts personnels. Le principe qui guide ce livre est qu'il vaut mieux suivre le temps de cuisson donné de la recette. Parce qu'un plat trop cuit est vraiment fichu. Certaines recettes, en particulier pour le pain, les gâteaux et les crèmes, recommandent de retirer l'aliment du four alors qu'il n'est pas encore tout à fait cuit. Ce n'est pas une erreur. Lorsque l'on les laisse reposer, en général couverts, ces aliments continuent à cuire en dehors du four alors que la chaleur enfermée dans les parties externes de l'aliment se propage progressivement vers l'intérieur. Si les aliments restent dans le four pendant toute la durée, les parties externes cuisent trop, voire elles brûlent. Votre compétence pour estimer la cuisson et les temps de repos pour les divers aliments évoluera avec l'expérience.

Densité des aliments

Des aliments légers, poreux, tels que les gâteaux et le pain cuisent plus rapidement que les aliments denses et lourds comme les rôtis et les ragoûts. Faites attention lorsque vous cuisez des aliments poreux, les bords externes peuvent sécher et devenir friables.

Hauteur des aliments

Les portions supérieures d'aliments hauts, en particulier des rôtis, cuiront plus rapidement que la portion inférieure. Il est donc sage de retourner les aliments hauts pendant la cuisson, parfois plusieurs fois.

Teneur hydrique des aliments

Puisque la chaleur générée dans les micro-ondes a tendance à évaporer l'humidité, des aliments relativement secs tels que les rôtis et certains légumes doivent être aspergés d'eau avant la cuisson ou recouverts pour conserver leur humidité.

Quantité d'os et teneur en graisses des aliments

Les os conduisent la chaleur et la graisse cuit plus rapidement que la viande. Il faut faire attention lors de la cuisson de morceaux de viande osseux ou gras, afin qu'ils cuisent de façon homogène et ne soient pas trop cuits.

Quantité d'aliments

Le nombre de micro-ondes de votre four demeure stable indépendamment de la quantité de nourriture cuite. En conséquence, plus il y a d'aliments dans le four, plus le temps de cuisson est long. Ne pas oublier de réduire le temps de cuisson d'un tiers au moins lorsque vous divisez par deux les recettes.

Forme des aliments

Les micro-ondes pénètrent environ 2,5 cm des aliments, la portion interne des aliments épais est cuite alors que la chaleur générée sur l'extérieur progresse vers l'intérieur. Seule la partie externe de l'aliment est cuite par l'énergie micro-ondes ; le reste est cuit par convection. La forme la moins adaptée d'un aliment à cuire au micro-ondes est un carré épais. Les angles brûleront bien avant que le centre ne soit à peine chaud. Les aliments ronds et fins ou en forme d'anneau conviennent parfaitement à la cuisson au micro-ondes.

Couverde

Un couverde enferme la chaleur et la vapeur et permet de cuire l'aliment plus rapidement. Utiliser un couverde ou un film pour micro-ondes avec un coin retourné pour éviter les projections.

Brunissage

Les viandes et volailles cuites un quart d'heure ou plus bruniront légèrement dans leur propre graisse. Les aliments cuits moins longtemps peuvent être badigeonnés d'une sauce telle que la sauce Worcestershire, la sauce soja ou barbecue afin d'obtenir une couleur appétissante. Vu que les quantités de sauces ajoutées aux aliments sont minimales, la saveur originale du plat n'est pas modifiée.

Couverture avec un papier sulfurisé

Le papier sulfurisé empêche les projections et permet aux aliments de conserver un peu de chaleur. Mais vu qu'il s'agit d'un couverde qui tient moins que le couverde ou le film plastique, la nourriture peut sécher légèrement.

Disposition et espacement

Les aliments individuels tels que les pommes de terre cuites, les petits gâteaux et les hors d'œuvre chaufferont de façon plus homogène s'ils sont placés dans le four à distance égale, de préférence en cercle. Ne jamais empiler les aliments les uns sur les autres.

Caractéristiques des aliments et Cuisson micro-ondes

Penser à remuer les aliments

Remuer les aliments est l'une des techniques les plus importantes de l'utilisation en micro-ondes. Dans la cuisson traditionnelle, on remue les aliments pour bien les mélanger. Les aliments cuits au micro-ondes sont, eux, remués afin de répartir et de redistribuer la chaleur. Ne jamais oublier de remuer de l'extérieur vers le centre puisque l'extérieur chauffe d'abord.

Retourner les aliments

Il faut retourner les aliments gros et hauts tels que les rôtis et les poulets entiers afin qu'ils cuisent de façon homogène le haut et le bas. Cela vaut également pour les morceaux de poulet et les côtelettes.

Placer les parties plus épaisses vers l'extérieur

Étant donné que les micro-ondes sont attirées par la partie externe des aliments, il est préférable de placer les portions plus épaisses de viande, de volaille et de poisson sur le bord externe du plat. Ainsi les portions plus épaisses recevront la plupart des micro-ondes et l'aliment cuira de façon homogène.

Protection

Des bandes d'aluminium (bloquant les micro-ondes) peuvent être placées sur les angles ou bords des aliments carrés et rectangulaires pour éviter de trop cuire ces portions. N'utilisez jamais trop d'aluminium et vérifiez que le papier est bien attaché au plat afin de ne pas générer d'arc électrique dans le four.

Surélévation

Les aliments épais ou denses peuvent être surélevés afin que les micro-ondes soient absorbées par le dessous et le centre de l'aliment.

Perçage

Les aliments enfermés dans une coquille, une peau ou une membrane vont éclater dans le four à moins de les percer avant de les cuire. Il en va ainsi du blanc et du jaune d'oeuf, des clams et des huîtres et des légumes et fruits entiers.

Test de cuisson

La nourriture cuit si rapidement dans un four à micro-ondes qu'il est nécessaire de la tester souvent. Certains aliments restent dans le micro-ondes jusqu'à cuisson totale, mais la plupart des aliments, comme la viande et la volaille, doivent être retirés du four juste avant d'être cuits et il faut les laisser reposer un moment ce qui leur permet de terminer leur cuisson. La température interne des aliments augmentera de 3°C à 8°C pendant la période de repos.

Temps de repos

On laisse souvent les aliments reposer entre 3 et 10 minutes après les avoir sortis du four à micro-ondes. On couvre les aliments en général afin de conserver la chaleur sauf si leur texture doit être sèche (certains gâteaux et biscuits par exemple). Le repos permet aux aliments de finir de cuire et permet à la saveur de bien se répartir et de se développer.

Pour Nettoyer Votre Four

1. L'intérieur du four doit rester propre

Des projections de nourriture et des résidus de liquides collent aux murs du four et aux surfaces entre le joint et la porte. Il est préférable d'essuyer immédiatement les débordements avec un chiffon humide. Les miettes et les débordements vont absorber les micro-ondes et rallonger les temps de cuisson. Prenez un chiffon humide pour enlever les miettes qui tombent entre la porte et l'encadrement. Il est important de garder cette surface propre pour garantir l'étanchéité parfaite. Enlevez les projections grasses avec un chiffon savonneux, rincez et séchez. N'utilisez pas de détergent agressif ou de nettoyant abrasif. Le plateau en verre peut être lavé dans l'évier ou dans le lave-vaisselle.

2. L'extérieur du four doit rester propre

Nettoyez l'extérieur du four avec de l'eau et du savon puis à l'eau et séchez avec un chiffon doux ou un essuie-tout. Pour éviter d'endommager les pièces actives à l'intérieur du four, l'eau ne doit pas pénétrer dans les ouvertures de ventilation. Pour nettoyer le bandeau de commande, ouvrez la porte afin d'éviter tout démarrage accidentel et essuyez avec un chiffon humide immédiatement suivi d'un chiffon sec. Appuyez sur ARRÊT après le nettoyage.

3. Si de la vapeur s'accumule à l'intérieur ou autour de l'extérieur de la porte du four, essuyez les panneaux avec un chiffon doux. Cela peut arriver lorsque le micro-ondes fonctionne dans des conditions d'humidité élevée et n'indique en aucun cas un mauvais fonctionnement de l'appareil.

4. La porte et les joints d'étanchéité de la porte du four doivent être propres. N'utiliser que de l'eau chaude et savonneuse, puis séchez complètement. NE PAS UTILISER DE MATÉRIAUX ABRASIFS TELS QUE LES POUDRES OU TAMPONS MÉTALLIQUES OU PLASTIQUES. Les pièces métalliques sont plus faciles à entretenir lorsqu'elles sont essuyées souvent avec un chiffon humide.

Questions et Réponses

Q. Que se passe-t-il lorsque la lampe du four ne s'allume pas?

R. Il peut y avoir plusieurs raisons à cela :

L'ampoule a grillé.

La porte n'est pas fermée.

Q. L'énergie micro-ondes traverse-t-elle la vitre du four dans la porte?

R. Non. Les trous, ou hublots, permettent de laisser passer la lumière ; mais pas l'énergie micro-ondes.

Q. Pourquoi entend-on un signal sonore lorsque l'on touche un bouton sur le bandeau de commande?

R. Le signal sonore permet de vérifier que le réglage est correctement entré.

Q. Le micro-ondes sera-t-il endommagé s'il fonctionne à vide?

R. Oui. Ne jamais faire marcher le micro-ondes vide ou sans le plateau en verre.

Q. Pourquoi les oeufs éclatent-ils parfois?

R. Lorsque l'on cuit, frit ou poche des oeufs, le jaune peut éclater en raison de la vapeur qui se développe sous la membrane du jaune. Afin d'éviter cela, il suffit de percer le jaune avant de le cuire. Ne mettez jamais au micro-ondes les oeufs dans leur coquille.

Q. Pourquoi recommande-t-on un temps de repos à la fin de la cuisson?

R. Une fois la cuisson terminée, l'aliment continue à cuire pendant le temps de repos. Ce temps de repos permet de terminer la cuisson de façon homogène dans tout l'aliment. La durée du temps de repos dépend de la densité de l'aliment.

Q. Est-il possible de faire du pop-corn dans un four à micro-ondes?

R. Oui, si l'on utilise l'une des deux méthodes suivantes :

1. Des ustensiles pour pop-corn spécialement conçus pour la cuisson au micro-ondes.

2. Du pop-corn pré-conditionné commercialisé qui recommande des durées et des niveaux de puissance spécifiques pour que le produit final soit acceptable.

SUIVRE LES INSTRUCTIONS EXACTES DE CHAQUE FABRICANT POUR LEUR LEUR POP-CORN. NE PAS LAISSER LE FOUR SANS SURVEILLANCE PENDANT L'ECLATEMENT DU MAÏS. SI LE MAÏS N'ECLATE PAS A LA FIN DE LA DUREE RECOMMANDEE, NE PAS POURSUIVRE LA CUISSON. UNE SURCUISSON PEUT ENFLAMMER LE MAÏS.

ATTENTION

NE JAMAIS UTILISER DE SAC EN PAPIER MARRON POUR FAIRE ECLATER LE MAÏS. NE JAMAIS ESSAYER DE FAIRE ECLATER LES GRAINS QUI SONT RESTES EN TIERS.

Q. Pourquoi mon four ne cuit-il pas aussi vite que les temps indiqués dans le guide de cuisson?

R. Consultez à nouveau votre guide de cuisson pour vérifier que vous avez bien suivi les instructions, et pour trouver ce qui peut engendrer des variations dans les temps de cuissons. Les temps indiqués dans le guide de cuisson et les niveaux de puissance ne sont que des suggestions, choisies pour éviter de cuire trop un aliment, problème le plus fréquent avant de s'habituer au micro-ondes. Les changements de taille, de forme, de poids et de dimensions des aliments peuvent requérir des temps de cuisson supérieurs. Faites appel à votre jugement ainsi qu'aux suggestions du guide de cuisson pour voir où en est la cuisson de l'aliment, tout comme vous le feriez avec une cuisinière traditionnelle.

Avertissements et Spécifications Techniques

Attention


CET APPAREIL DOIT ÊTRE RELIÉ À LA TERRE

Les fils de connexion au secteur respectent le code suivant:

BLUE : Neutre

MARRON : Phase

VERT OU JAUNE : Terre

Cet appareil est fourni avec un câble de réseau de performances spécifiques, qui, s'il est endommagé, doit être remplacé par un câble de réseau de même type ; un tel câble de réseau peut s'obtenir auprès de l'importateur et doit être installé par une personne compétente ().

Si le câble d'alimentation est endommagé, il doit être remplacé par le fabricant, son service après-vente ou une personne de qualification similaire afin d'éviter un danger.

Spécifications Techniques

	MC-9283JR/ MC-9283JRS/ MC-9283JLR
Alimentation	230 V AC / 50Hz
Sortie	900 W (valeur standard IEC60705)
Fréquence micro-ondes	2 450 MHz
Dimension extérieure	574 mm(L) X 376 mm(H) X 505 mm(P)
Puissance consommée	
Micro-ondes	1 300 Watts
Gril	1 250 Watts
Combiné	2 800 Watts
Convection	1 550 Watts(Max 2 750 Watts)

NOTE IMPORTANTE

A la différence des autres appareils de cuisson, votre four à micro-ondes ne chauffe pas le récipient mais uniquement son contenu. Un réel danger de brûlure de la gorge et du palais existe, si vous ne contrôlez pas la température des aliments avant de les absorber. Nous vous recommandons plus particulièrement de vérifier la température du lait (ou autre liquide), contenu dans un récipient (biberon par exemple) à donner aux nourrissons et enfants. Ne jamais faire chauffer de liquide dans un récipient fermé. (risque d'éclatement du récipient, avant, pendant ou après l'ouverture de la porte) Le remplacement du câble d'alimentation et/ ou toute intervention nécessitant l'ouverture de l'appareil ne doit s'effectuer que par du personnel technique qualifié.

Ce four micro-ondes est livré avec un cordon réseau spécial, qui, s'il est endommagé, doit être remplacé par un cordon de même type. Ce cordon ne peut être livré que par le fabricant et installé par une personne compétente.

Memo

Memo

 **Uw oude toestel wegdoen**

1. Als het symbool met de doorgekruiste verrijdbare afvalbak op een product staat, betekent dit dat het product valt onder de Europese Richtlijn 2002/96/EC.
2. Elektrische en elektronische producten mogen niet worden meegegeven met het huishoudelijk afval, maar moeten worden ingeleverd bij speciale inzamelingspunten die door de lokale of landelijke overheid zijn aangewezen.
3. De correcte verwijdering van uw oude toestel helpt negatieve gevolgen voor het milieu en de menselijke gezondheid voorkomen.
4. Wilt u meer informatie over de verwijdering van uw oude toestel? Neem dan contact op met uw gemeente, de afvalophaaldienst of de winkel waar u het product hebt gekocht.

 **Élimination de votre ancien appareil**

1. Ce symbole, représentant une poubelle sur roulettes barrée d'une croix, signifie que le produit est couvert par la directive européenne 2002/96/EC.
2. Les éléments électriques et électroniques doivent être jetés séparément, dans les vide-ordures prévus à cet effet par votre municipalité.
3. Une élimination conforme aux instructions aidera à réduire les conséquences négatives et risques éventuels pour l'environnement et la santé humaine.
4. Pour plus d'information concernant l'élimination de votre ancien appareil, veuillez contacter votre mairie, le service des ordures ménagères ou encore la magasin où vous avez acheté ce produit.

