

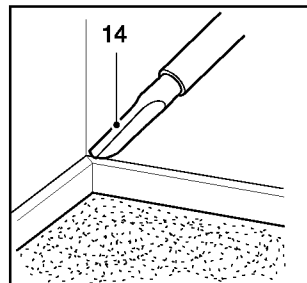
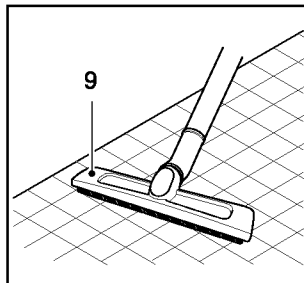
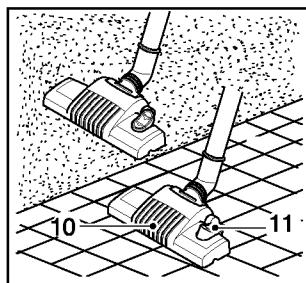
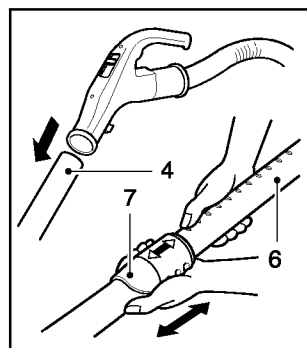
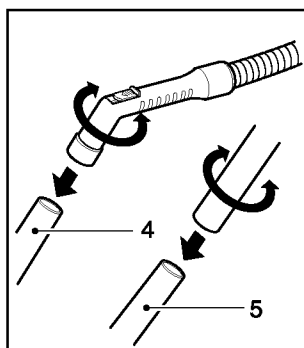
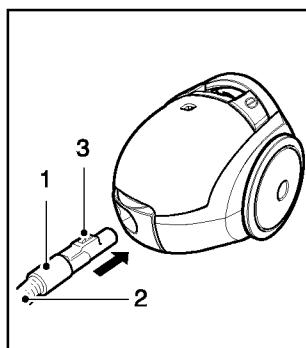
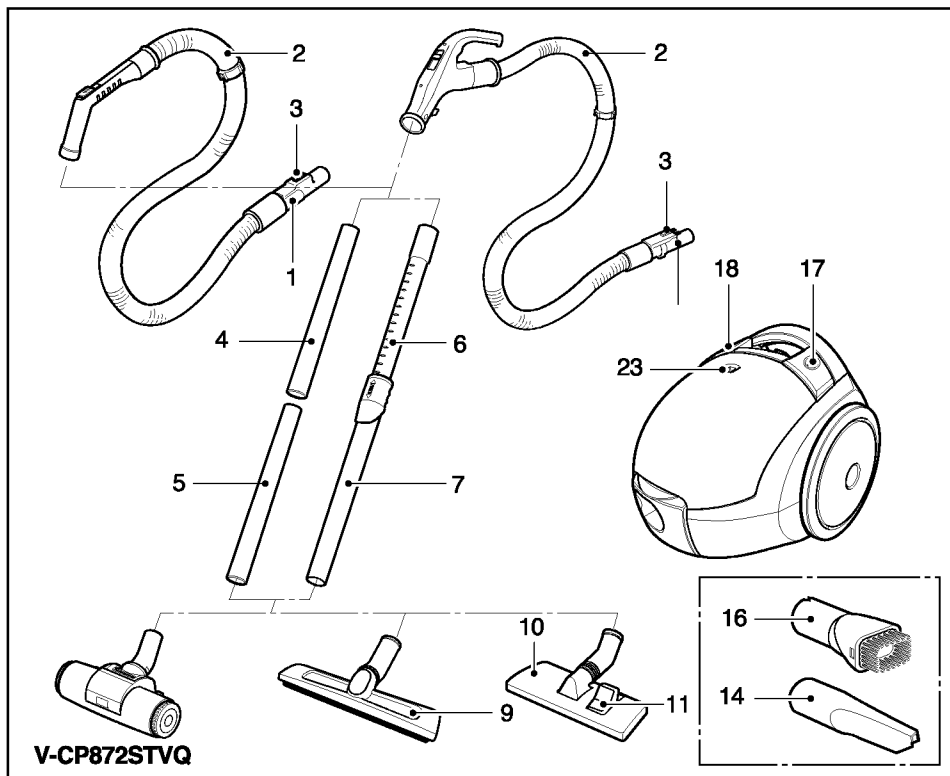
V-CP862STQK

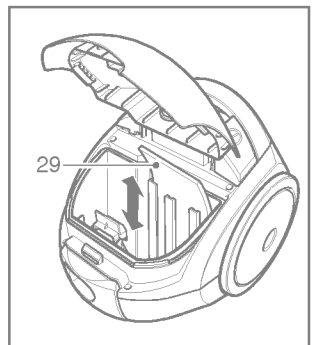
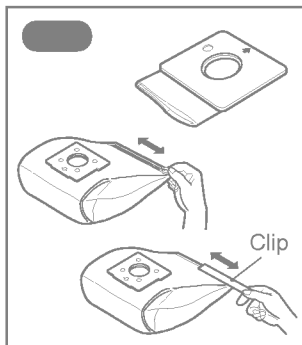
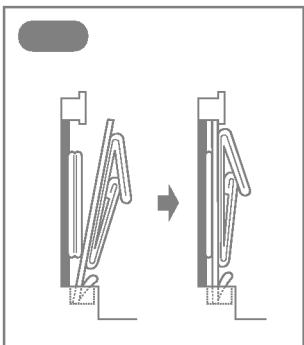
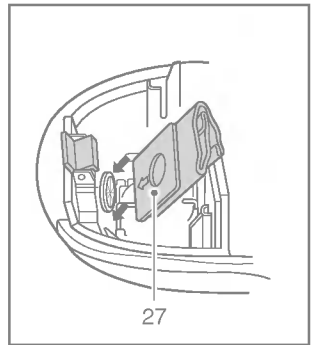
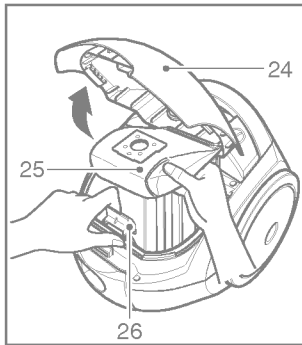
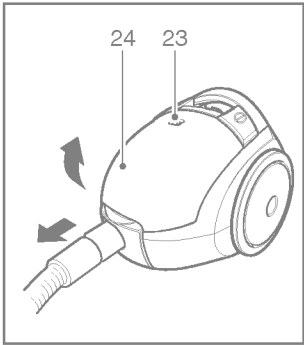
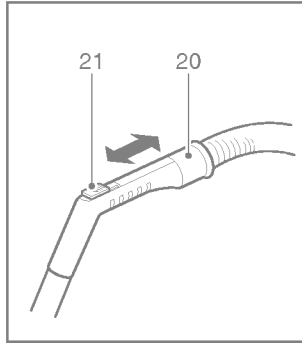
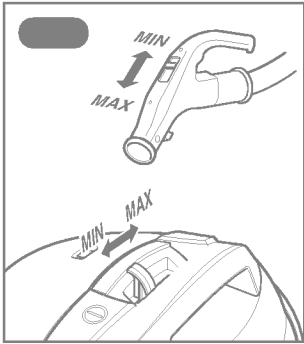
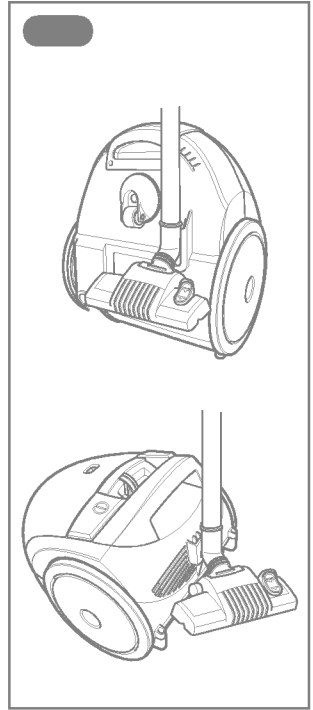
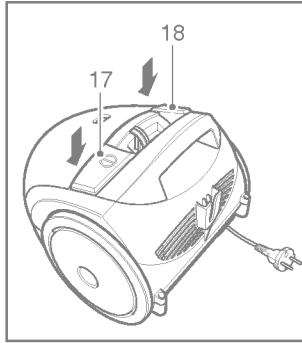
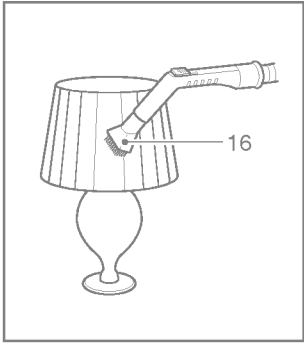
V-CP872STQ

V-CP872STVQ

E | Españoles

P | Portuguêses





Informaciones para su seguridad

Por favor, lea atentamente todas las informaciones indicadas a continuación, ya que éstas contienen advertencias importantes acerca de la seguridad, del uso y de mantenimiento del aparato.

Este aparato concuerda con las siguientes recomendaciones comunitarias:-72/23/CEE, 93/68/CEE - Recomendación de baja tensión - 89/336/CEE-Recomendación de compatibilidad electromagnética.

- **No dejar que los niños utilicen el aparato sin vigilancia.**
- Conectar el aparato únicamente a corriente alterna-220/230 voltios-.
- El circuito de corriente de la caja tomacorriente empleada tiene que estar protegida como mínimo con un fusible de 10A.
- No hacer funcionar el aparato:
 - Si el cable de alimentación está dañado,
 - Si la carcasa presenta deterioros visibles.
- **Si no se tiene puesto ningún filtro de papel no se podrá cerrar la tapa. ¡No tratar de cerrarla a la fuerza!**
- No aspirar objetos con cantos o bien calientes o ardientes. No aspirar sustancias húmedas o líquidas. No aspirar sustancias fácilmente inflamables o explosivos, ni tampoco gases.
- Antes de cada limpieza/mantenimiento, desconectar el aparato y desenchufarlo.
- No utilizar el cable de conexión para llevar el aparato, ni tampoco arrastrarlo por cantos. No apretarlo debajo de puertas ni tampoco apretarlo de otras maneras.
- En caso de averiarse el cable de alimentación deberá encomendarse al Servicio Postventa LG, o a un taller autorizado, el recambio del enrollador de cable completo.
- Al aspirarse con el aparato antepuesto del rodillo de cepillos rotatorios:
 - no insertar la mano en el rodillo en funcionamiento;

Utilización

Acoplar el tubo flexible de aspiración

Introduzca la extremidad del cabezal del tubo flexible(1,2) en la abertura de aspiración. Para extraerla, pulse la tecla (3) situada en el cabezal y tire de ella.

Montaje de los tubos (según modelos)

- **Metal tubo(4,5)**
 - Ensamble los dos tubos haciéndolos girar ligeramente.
- **Tubo telescópico(6)**
 - Empuje el resorte(7) hacia adelante.
 - Saque el tubo hasta la longitud requerida.
 - Suelte el resorte para encajarlo.

Manera de trabajar con las boquillas

(Según modelos)

Encaje la gran boca de aspiración en la extremidad del tubo.

- **La boca de aspiración de 2 posiciones(10)** se encuentra equipada con un pedal(11) basculante que le permite adaptarla al tipo de suelo a limpiar:

Posición suelos lisos (baldosas, parquets,...): Haga descender el cepillo apretando el pedal.

Posición alfombras o moquetas: Haga subir el cepillo haciendo bascular el pedal.

- **Tubo para el suelo (9)** (optional)
Limpieza en profundidad de suelos resistentes (madera, linóles, etc.)
- **Boquilla para juntas(14)**
Para aspiraciones en juntas, esquinas y ranuras.
- **Pincel para muebles(16)**
Para la aspiración de marcos de cuadros, perfiles de muebles, libros y otros objetos. (opción)

Conexión del cable y puesta en funcionamiento

Extraiga del aparato la longitud de cable deseada y conéctelo.

Apriete el pedal(17) para la puesta en marcha. Para parar, apriete de nuevo el pedal(17)

Regulación de la potencia de aspiración

- La capacidad de succión aumenta rápidamente hasta el máximo(19).
- A medida que se corra el cursor hacia la derecha, la potencia aumenta. El asa(20) se encuentra equipada con un regulador manual(21) de flujo de aire que permite reducir momentáneamente la potencia de aspiración. (según modelos)

Para guardarlo

Tras haber parado y desconectado su aparato, guarde el cable eléctrico apretando el pedal(18).

- Use el broche de almacenaje como se muestra, cuando se guarde la aspiradora(22).

Cambiar el filtro de papel

El cambio del filtro de papel será necesario al estar completamente en rojo la mirilla del indicador(23) para cambiar el filtro,teniéndose conectado el aparato en su grado máximo de aspiración y estando separada del suelo la boquilla.

Recomendamos cambiar entonces el filtro de papel, aún cuando el mismo no parezca estar todavía lleno, puesto que en este caso estarán obturados los poros de la superficie del filtro por polvo fino que quedó retenido en los mismos.

- Apagar la aspiradora y desconectarla.
- Sacar la manguera
- Abrir la cubierta(24)

Su aparato se encuentra equipado con una bolsa recogedora de polvo de papel o de tela(28). (según modelos)

- Presionar la palanca hacia la dirección de la flecha(26), y sacar la bolsa de papel hacia la parte posterior. Retirar la bolsa y desecharla.
- Insertar la nueva bolsa de papel dentro de la aspiradora con la flecha señalando hacia abajo(27) si su aspiradora está adaptada con una bolsa de tela. Vaciarla y reemplazarla.

Si su aparato se encuentra equipado con una bolsa de tela, proceda de idéntica forma. Vacíela y vuélvala a poner en su sitio(28). No lo lave.

Nota: dado que el aparato se encuentra provisto de un dispositivo de seguridad <presencia de bolsa>, no puede cerrar la cubierta si la bolsa no se encuentra correctamente colocada.

Limpeza del filtro del motor

El filtro del motor se encuentra situado en el interior del aparato entre la bolsa recogedora de polvo y el motor.

Cada vez que cambie el filtro de salida de aire, le aconsejamos extraer el filtro del motor(29) y limpiarlo dándole unos golpecitos antes de volver a colocarlo en su sitio.

¿Qué hacer si su aspiradora no funciona?

Revise si su aspiradora está correctamente conectada y si el interruptor de corriente está operativo.

¿Qué hacer cuando el poder de succión se reduce?

- Apague la aspiradora y desconectela.
- Revise los tubos, la manguera y que las herramientas de limpieza no estén obstruidas.
- Revise la bolsa de polvo que no esté completamente llena. Reemplazela si es necesario.

Informações para sua segurança

Por favor leia com atenção todas as informações indicadas nestas instruções, pois estas contêm indicações importantes sobre segurança, utilização e manutenção do aparelho.

Este aparelho obedece às seguintes directivas da UE:-73/23/CEE, 93/68/CEE-“Directiva de baixa tensão”;-89/336/CEE-“Compatibilidade de electromagnética”

■ **Não deixe que as crianças utilizem o aparelho sem estarem acompanhadas por um adulto.**

■ O aparelho só deverá ser conectado à rede de corrente alternada-220/230 volts.

■ O circuito de corrente referente à tomada que for utilizada deverá ter um fusível de 10A, no mínimo.

■ Não colocar o aparelho em funcionamento se

- o cabo estiver com defeito
- a carcaça apresentar danos visíveis

■ **Se não estiver inserido um filtro de papel a tampa não se consegue fechar. Nunca force a tampa para a fechar!**

■ Nunca aspirar materiais de cantos vivos, quentes ou incandescentes. Nunca aspirar substâncias húmidas ou líquidas. Nunca aspirar materiais facilmente inflamáveis ou explosivos, ou gases.

■ Antes de cada limpeza/manutenção, desligar sempre o aparelho e tirar a ficha da tomada.

■ Não utilizar o fio de ligação para transportar o aparelho, não puxar o aparelho sobre cantos agudos, não o entralar por baixo de portas ou de qualquer outro modo.

■ Caso o cabo esteja defeituoso, deverá ser substituído o enrolador do cabo completo pelo serviço de assistência técnica da LG ou por uma oficina autorizada.

Funcionamento

Ligar a mangueira de aspiração

Encaixe a cabeça rotativa(1,2) do tubo flexível na abertura de aspiração.

Para retirar o tubo flexível do aparelho: carregue na tecla(3) situada na cabeça rotativa e puxe.

Montagem dos tubos

(conforme o modelo)

• Metal tubo(4,5).

- Monte os dois tubos rodando ligeiramente.

• Tubo telescópico(6)

- Empurre a lingueta(7) de mola para a frente.

- Puxe o tubo até ao comprimento necessário.

- Solte a lingueta de mola para bloquear.

O trabalho com as tubeiras

(conforme o modelo)

Encaixe a escova na extremidade do tubo.

• **A escova com duas posições(10)** está equipada com um pedal(11) basculante para se adaptar ao tipo de solo que deseja limpar: **Posição solos lisos (mosaicos, parquets...):** desça a escova carregando no pedal. **Posição tapetes e alcatifas:** para subir a escova, carregue no pedal.

• Tubo para Piso(9) (opcional)

Limpeza intensa dos pisos difíceis (madeira, linóleo, etc.)

• Tubeira para juntas(14)

Para aspirar juntas, cantos e fendas.

• Pincel para móveis(16)

Para aspirar caixilhos de quadros, perfis de móveis, livros e outros objectos de contornos irregulares. (opção)

Ligação do cabo eléctrico e funcionamento

Puxe o cabo eléctrico do aparelho até ao comprimento desejado e ligue à corrente. Carregue no pedal(17) para pôr o aparelho a funcionar.

Regulação da potência de aspiração

- A capacidade de sucção aumenta gradualmente até o MÁX.
- Quanto mais empurrar o cursor para a direita mais a potência aumenta. O punho(20) do tubo flexível está equipado com um regulador manual(21) do débito de ar que lhe permite controlar momentaneamente a potência de aspiração. (conforme o modelo)

Arrumação

Depois de ter desligado o aspirador, arrume o cabo eléctrico carregando no pedal(18).

- Use o grampo da maneira mostrada para guardar o aspirador de pó(22).

Substituição do filtro de papel

É necessário substituir o filtro de papel quando, com o aparelho ligado e a trabalhar com a potência máxima e com a tubeira levantada do chão, a janela indicadora(23) da substituição do filtro estiver completamente vermelha. Mesmo que o filtro de papel não pareça estar completamente cheio, é conveniente substituí-lo, pois os poros da superfície do filtro já estão entupidos pelo pó fino.

- Desligue o aparelho e tire a ficha da tomada.
- Tire o tubo.
- Abra a tampaz(24).

O seu aparelho está equipado com um saco de poeiras de papel ou de tecido(28) (conforme o modelo).

- Empurre a alavanca para a frente na direcção da seta(26), e puxe o saquinho filtro de papel cheio para trás. Tire o saquinho e jogue-o fora.
- Coloque o novo saquinho filtro de papel no aparelho com seta virada para baixo(27). **Se o aparelho for dotado de saquinho de tecido para pó**, esvazie-o e coloque-o novamente no lugar.

Se o seu aparelho estiver equipado com um saco de tecido, proceda da mesma forma, despeje-o e volte a colocá-lo no lugar(28).

Não o lave.

Nota: Como o aspirador está equipado com um dispositivo de segurança <presença do saco>, não pode fechar o capot se o saco e o porta-saco não estiverem correctamente colocados.

Limpeza do filtro do motor

O filtro do motor que está situado entre o saco de poeiras e o motor vai-se sujando progressivamente.

Sempre que substituir o filtro de saída de ar, aconselha-se que retire o filtro de protecção do motor(29), sacuda-o bem e volte a colocá-lo no lugar.

O que fazer se o aparelho não estiver a funcionar

Verifique se a ficha do aparelho está ligada corretamente e se a tomada eléctrica está a funcionar.

O que fazer que o desempenho de sucção reduzir-se?

- Pare o aparelho e tire a ficha da tomada.
- Verifique se os tubos, tubo flexível e os acessórios não estão entupidos.
- Verifique se o saquinho para pó não está cheio. Troque-o se for preciso.



LG Electronics Inc.

<http://www.lge.com/>