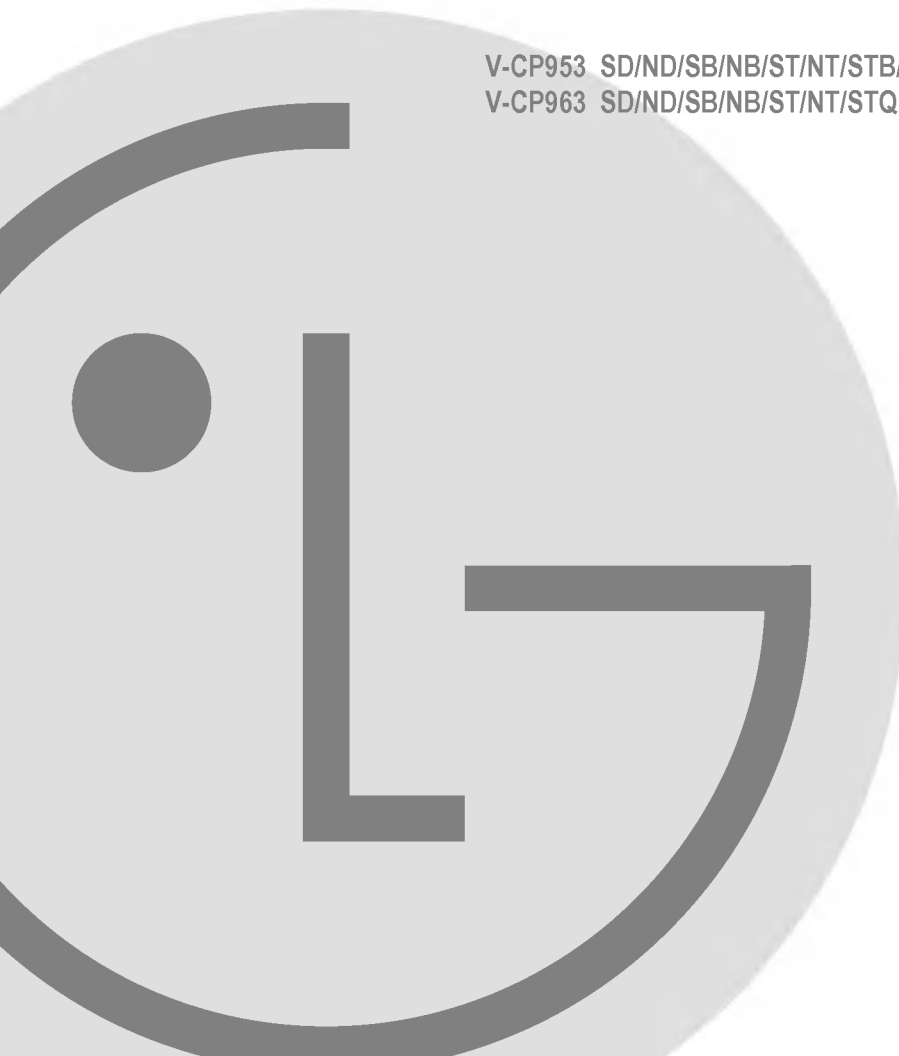
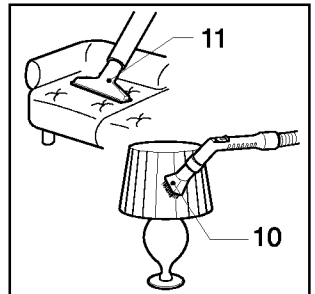
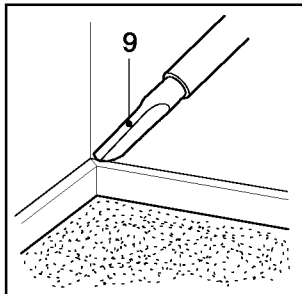
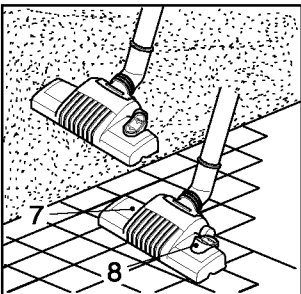
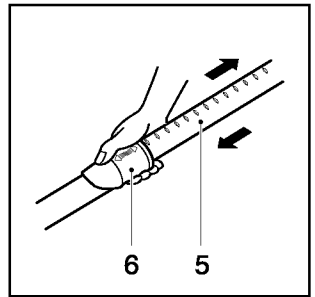
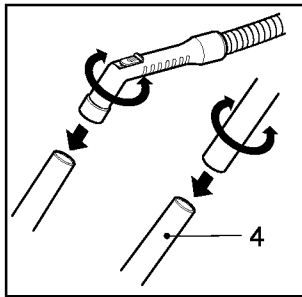
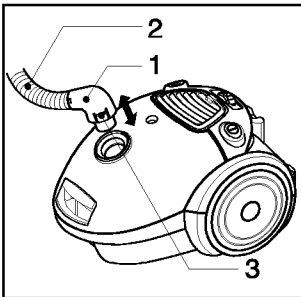
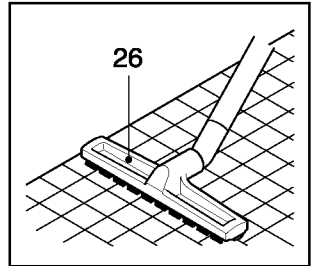
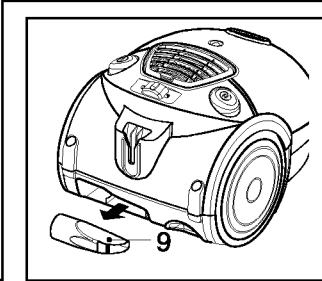
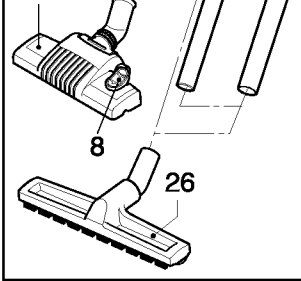
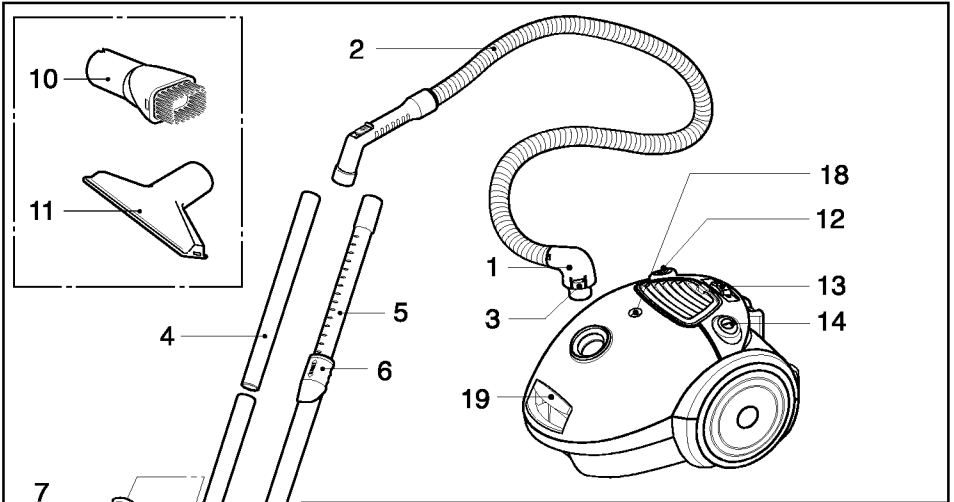
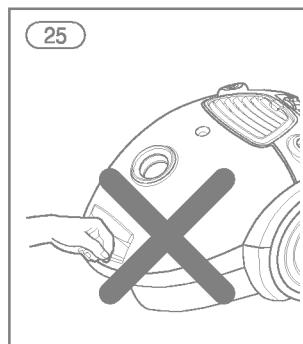
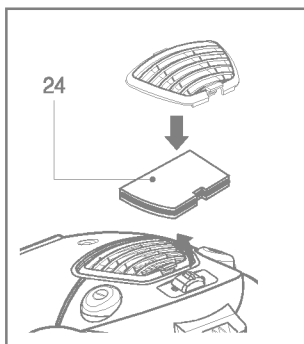
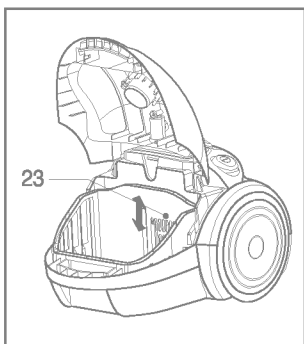
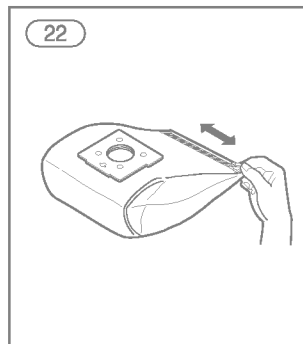
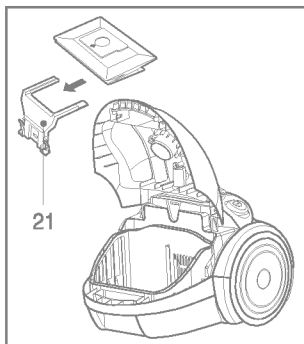
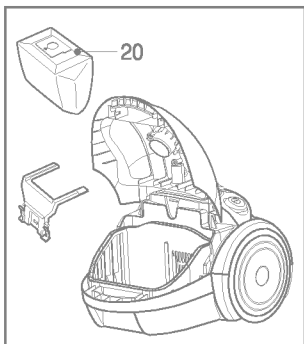
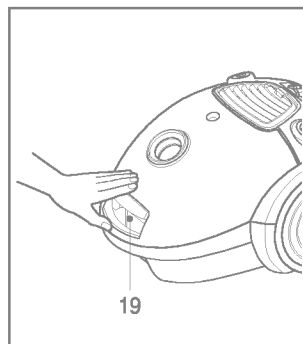
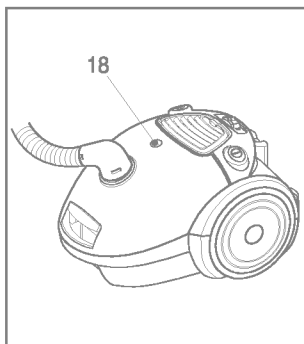
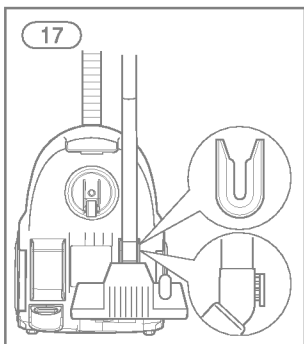
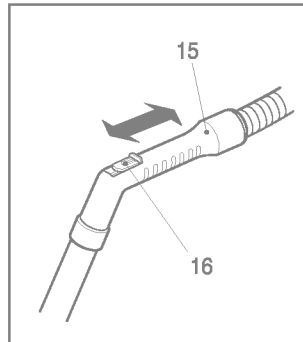
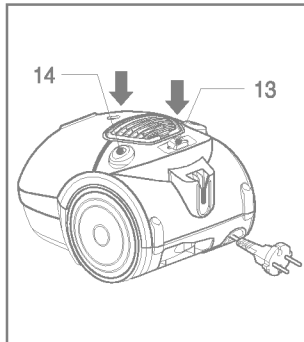
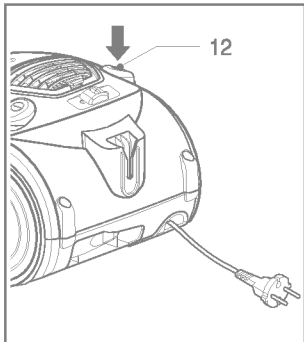


V-CP953 SD/ND/SB/NB/ST/NT/STB/STS
V-CP963 SD/ND/SB/NB/ST/NT/STQ







Información para su seguridad

Le rogamos que lea toda esta información, en la que se detallan importantes instrucciones de seguridad, de uso y de mantenimiento del aparato.

Este aparato cumple con las siguientes Directivas CE: 73/23/EEC, 93/68/EEC-Directiva sobre bajas tensiones -89/336EEC –Directiva EMC.

- Nunca permita que los niños operen el aparato sin la supervisión de un adulto.
- No use el aparato si el cable de alimentación está dañado o defectuoso.
- Si el cable de alimentación está dañado, deberá solicitar a un agente de servicio de LG Electronics que lo recambie para evitar posibles peligros.
- Apague siempre la aspiradora antes de:
 - cambiar la bolsa de recogida del polvo.
 - cambiar o limpiar los filtros.
- **Si no hay ninguna bolsa en al aspiradora, no se podrá cerrar la cubierta. ¡No la fuerce!**
- No aspire sobre sustancias inflamables o explosivos (líquidos o gases).
- No aspire cenizas calientes, rescoldos ni ascuas, etc., ni objetos puntiagudos.
- No aspire agua ni otros líquidos.

Uso

Conexión de la manguera flexible

Empuje el extremo del cabezal (1) de la manguera flexible (2) al punto de acople de la aspiradora.

Para extraer la manguera flexible de la aspiradora, pulse el botón (3) que encontrará en el cabezal y, a continuación, estire hacia arriba.

Montaje de los tubos

(depende del modelo)

- **Tubería metálica (o de plástico) (4)**
 - Acople los dos tubos girándolos levemente.
- **Tubo telescópico (5)**
 - Empuje hacia adelante el pasador con muelle (6).
 - Estire del tubo para sacarlo hasta la longitud necesaria.

- Suelte el pasador de muelle para bloquear.

Uso del cabezal de limpieza y accesorios Boquillas (dependen del modelo)
Acople el cabezal de aspiración grande en el extremo del tubo.

- **El cabezal bipoisicional (7)** está equipado con un pedal(8) que le permite cambiar su posición de acuerdo con el tipo de suelo a limpiar.

Posición para suelos duros (azulejos, parquet...). Pise el pedal para hacer bajar el cepillo.

Posición para alfombras y moquetas Pise el pedal para hacer subir el cepillo.

- **Boquilla para suelo duro (26)**
Limpieza eficaz de suelos duros (madera linóleo, etc.)
- **Aparato manual (9)**
Para aspirar en esos lugares normalmente inaccesibles, p.ej. telarañas, o debajo del sofá.

- **Cepillo quitapolvo (10)**
Para aspirar marcos de cuadros, superficies de los muebles, libros e incluso objetos de superficie desigual.

- **Boquilla para tapicería (11)**
Para aspirar tapicería, colchones, etc. Los colectores de hilos le ayudan a recoger los hilos y pelillos.

Cómo conectar y usar

Saque el cable de alimentación del aparato hasta alcanzar la longitud deseada y enchufe en una toma de corriente.

Pulse el botón (14) para hacer arrancar la aspiradora.

- Para detenerla, presione el botón (14) de nuevo.

Ajuste del nivel de potencia

- Si su aparato está equipado con un control electrónico de la potencia variable (13), podrá elegir la potencia apropiada para la tarea. A mayor deslizamiento del botón hacia la derecha, mayor potencia de succión.
- El asa de la manguera flexible (15) lleva un regulador manual del flujo (16) que le permite reducir brevemente el nivel de succión.

Almacenamiento(17)

Cuando haya apagado y desenchufado el aparato, pulse el botón (12) para rebobinar el cable automáticamente.

- Puede mover o almacenar su aparato en posición vertical deslizando el gancho sobre el cabezal grande limpieza en el clip en la parte inferior del aparato.

Cambio de la bolsa del depósito de polvo

La bolsa de polvo necesita cambiarse cuando la aspiradora se ajuste a potencia máxima y el cabezal de la aspiradora no toque el suelo pero observe en un color completamente rojo la ventana indicadora de "bolsa llena" (18).

Incluso si la bolsa no aparece estar llena en este momento, debería cambiarse. Podría suceder que se haya atascado una gran cantidad de polvo en los poros de la bolsa.

- Apague la aspiradora y desenchúfela.
- Abra la cubierta pulsando el gancho (19) y levantándolo hasta que haga clic en su lugar. Su aparato va equipado con una bolsa para recoger el polvo (20) o bolsa de tela.
- Agarre la bolsa para el polvo del asa y estire. Quite la bolsa y tírela.
- Para reinstalar una nueva bolsa, empuje el soporte de cartón de la nueva bolsa hacia el collar de la bolsa (21) hasta que no pueda entrar más.

Si su aparato lleva una bolsa de tela siga las mismas instrucciones.

Vacíela y recámbrala (22).

Nota: Como el aparato lleva un dispositivo de seguridad que verifica si la bolsa está en su sitio, no podrá cerrar la tapa si la bolsa no está correctamente instalada.

Limpieza del filtro del motor

El filtro del motor está situado en el interior del aparato, entre la bolsa de polvo y el motor. Cada vez que cambie el filtro de salida del aire, le aconsejamos que quite el filtro del motor (23) y lo limpie golpeando suavemente para eliminar la suciedad y que lo vuelva a instalar entonces en la aspiradora.

Limpieza del filtro de escape (24)

- Verifique ocasionalmente el filtro de escape y lávelo cuando observe que está sucio.
- Desenchufe el cable del tomacorriente.
- Abra la cubierta de escape y saque el filtro de escape como puede apreciar en la ilustración.
- Las siguientes instrucciones son las mismas para el filtro de seguridad del motor.

ADVERTENCIA

Nunca cierre la tapa del filtro así (25), Para evitar pillarse la mano.

¿Qué hago si el aparato no funciona?

Compruebe que la aspiradora está correctamente enchufada y que la toma eléctrica funciona adecuadamente.

¿Qué hago si se reduce el nivel de succión?

- Detenga el aparato y desenchúfelo.
- Compruebe que los tubos, la manguera flexible y la herramienta de limpieza no están bloqueadas.
- Compruebe que la bolsa de polvo no esté llena. Recambie en caso de necesidad.



LG Electronics Inc.

<http://www.lge.com/>