



LG Electronics Inc.

LG Twin Tower, 20, Yoido-Dong, Youngdungpo-Gu, Seoul, 150-721, Korea.
<http://www.lge.com>

Inhaltsverzeichnis

Einleitung

Wichtige Sicherheitsanweisungen: 

Entsorgen Ihres alten Kühlschranks und der Verpackung des neuen Kühlschranks. 

Zuordnung von Teilen 

Installation

Standort 

Aufstellung mit/ohne Abdeckplatte 

Elektrischer Anschluss 

Türgriff 

Betrieb

Erste Inbetriebnahme 

Einstellen der Temperatur 

Ausschalten 

Vorschläge zur Aufbewahrung von Lebensmitteln

Aufbewahren von Lebensmitteln 

Herstellen von Eiswürfeln 

Pflege und Wartung

Abtauen 

Reinigen 

Allgemeine Informationen 

Glühbirnenaustausch 

Tipps zum Energiesparen 

Fehlersuche

Fehlersuche 

Wechsel des Türanschlags

Wie man den Türanschlag wechselt 

Wie man die Öffnungsseite der Tiefkühlfachklappe ändert 

Vorsichtsmassnahmen

**Kein
Verlängerungskabel
verwenden**

Dieses Gerät ist geeignet, Lebensmittel zu kühlen, tiefgefrorene Waren zu lagern, und um Eiswürfel herzustellen.

Das Gerät ist nicht für professionellen Einsatz vorgesehen. Falls es für industriellen oder wirtschaftlichen Einsatz vorgesehen wird, sind die entsprechenden Verordnungen genau zu beachten. Der Hersteller kann für Schäden auf Grund von zweckentfremdeter oder falschen Verwendung nicht haftbar gemacht werden.

Bei Nichtbeachtung der Energiesparhinweise steigt der Energieverbrauch Ihres Geräts.

Wichtige Sicherheitsanweisungen

Dieses Kühl-Gefriergerät muss entsprechend der Montageanweisung richtig installiert und aufgestellt werden, bevor es verwendet werden darf.

Stecken Sie nie Ihr Kühl-Gefriergerät aus, indem Sie am Kabel ziehen. Nehmen Sie immer den Stecker, und ziehen Sie ihn gerade aus der Steckdose raus.

Achten Sie darauf, dass das Stromkabel nicht beschädigt wird, oder dass Sie mit dem Kühlschrankschrank darüber rollen, wenn Sie es von der Wand rücken.

Nachdem das Kühl- Gefriergerät in Betrieb ist dürfen die kalten Oberflächen im Gefrierfach nicht berührt werden, vor allem nicht mit feuchten oder nassen Händen. Die Haut könnte an diesen sehr kalten Oberflächen festkleben.

Ziehen Sie den Stecker ab, bevor Sie das Kühl- Gefriergerät reinigen.

Das Stromkabel niemals stark knicken, ziehen oder verdrehen, da eine Beschädigung des Stromkabels Feuer oder Stromschlag verursachen könnte. Niemals Glasbehälter in das Gefrierfach stellen, da sie platzen können, wenn ihr Inhalt friert.

Das Kühl-Gefriergerät, sofern möglich, an eine eigene Steckdose anschließen, um zu verhindern, dass es oder andere Haushaltsgeräte oder Leuchten eine Überlastung verursachen.

Wichtige Sicherheitsanweisungen

Zugang zur Streckdose

Die Steckdose des Kühl-Gefriergerätes sollte leicht zugänglich sein, damit dieses im Notfall schnell ausgesteckt werden kann.

Stromkabel- austausch

Falls das Stromkabel beschädigt ist, muss es, um Schäden zu vermeiden, durch den Hersteller, den Kundendienst oder einen Fachmann ausgetauscht werden.

⚠ Gefahr

Gefahr des Einschließens für Kinder.

Bevor Sie Ihren alten Kühlschrank oder Tiefkühlschrank wegwerfen:

Die Türen abnehmen.

Lassen Sie die Einlegeböden im Kühlschrank, damit Kinder nicht so leicht hineinklettern können.

Erdung

Bei einem Kurzschluss verringert die Erdung die Gefahr eines Stromschlags, indem dem Strom eine Ableitungsmöglichkeit gegeben wird. Um mögliche Stromschläge zu vermeiden muss dieses Gerät geerdet sein. Falsche Verwendung des Erdungssteckers kann zu Stromschlägen führen.

Setzen Sie sich mit einem zugelassenen Elektriker oder dem Kundendienstfachmann in Verbindung, falls die Anweisungen zur Erdung nicht vollkommen verstanden wurden, oder falls Sie Zweifel haben, ob das Gerät richtig geerdet ist.

⚠ Achtung

⚠ Halten Sie die Lüftungsöffnungen des Gehäuses oder des Einbauschranks frei.

⚠ Verwenden Sie keine Werkzeuge oder andere Hilfsmittel außer der vom Hersteller empfohlenen, um den Abtauprozess zu beschleunigen.

⚠ Beschädigen Sie nicht den Kühlkreislauf.

⚠ Verwenden Sie keine elektrischen Geräte innerhalb der Kühlfächer, außer sie wurden hierfür vom Hersteller vorgesehen.

⚠ Das im Gerät verwendete Kältemittel und das Isolierungsblähgas erfordern besondere Entsorgungsmaßnahmen. Setzen Sie sich für die Entsorgung mit dem Kundendienst oder ähnlich qualifizierten Personen in Verbindung.

Entsorgen Ihres alten Kühlschranks und der Verpackung des neuen Kühlschranks

Entsorgen des alten Kühlschranks

Das Gerät sollte vor Entsorgung funktionsunfähig gemacht werden, um eine weitere, unsichere, Verwendung zu verhindern. Entfernen Sie die Stecker, trennen Sie die Elektrokabel und entfernen Sie oder zerstören Sie alle Federn, Riegel oder Verschraubungen. Dies verhindert, dass Kinder während des Spielens eingeschlossen werden. Bitte beachten Sie, dass Kühl- und Gefriergeräte beim Transport zum Entsorger oder Sammelplatz nicht beschädigt werden dürfen, da sie Isoliergas enthalten könnten. Für das Entsorgen ist ein Fachmann notwendig.

Entsorgen der Verpackung des neuen Geräts

Zum Schutz der Umwelt sollte der Kühlschrank von einem professionellen Fachbetrieb entsorgt werden. Setzen Sie sich bei weiteren Fragen bitte mit dem örtlichen Fachhändler oder mit den örtlichen Behörden in Verbindung.

Alle für dieses Gerät verwendeten Verpackungsmaterialien sind umweltfreundlich.

Die Verpackungsmaterialien sind wie folgt:

PE: Polyethylen - Folie oder Tasche für Verpackung

PS: Formteile bestehen aus geschäumtem FCKW-FREIEM Polystyrol

PP: Spannband besteht aus Polypropylen

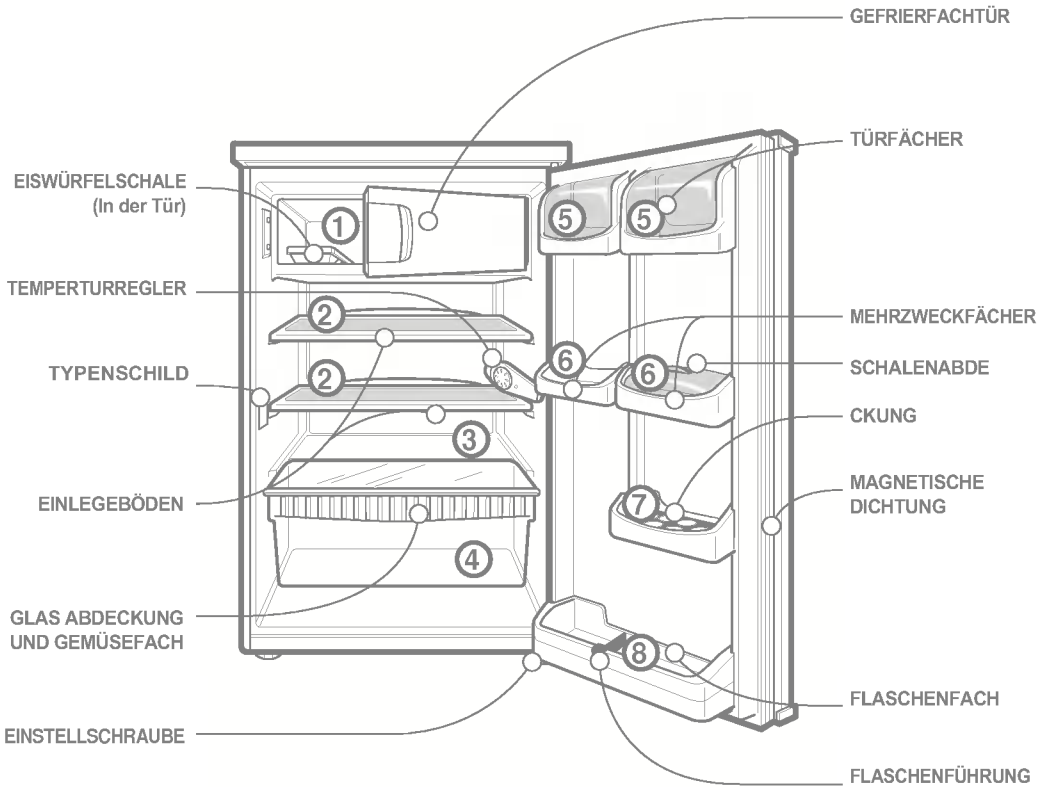
Rücknahmeangebot

Dieses Gerät enthält Flüssigkeiten (Kältemittel, Schmiermittel) und besteht aus Teilen und Materialien die wieder verwendbar und/oder recyclebar sind.

Alle wichtigen Materialien sollten zur Abfallsammelstelle gebracht werden, und können nach Bearbeitung wieder verwendet werden (Recycling). Setzen Sie sich bezüglich der Rücknahme bitte mit Ihrem örtlichen Händler in Verbindung.

Wir bieten einen kostenlosen Rücknahmedienst zur Wiederaufbereitung des Kühlschranks und der Komponenten, außer für Teile die vom Kunden kontaminiert wurden, wie Kühlschränke die in medizinischen oder nuklearen Einrichtungen verwendet wurden. Rufen Sie für die Rücknahme die Vertretung des Verkaufslandes an (siehe letzte Seite!)

Zuordnung von Teilen



Dies ist ein Standardmodell.
Die Form des Kühlschranks kann sich ändern.



Empfehlungen für umweltgerechte Verwendung

Standort

Dieses Gerät ist für eine Umgebungstemperatur von +16°C bis +32°C geeignet. Falls die Umgebungstemperatur unter +16°C fällt kann es sein, dass das Gefriergut auftaut, weil die Temperatur des Gefrierfaches ansteigt.

Wir empfehlen, dass der Kühlschrank an einem trockenen und gut gelüftetem Platz aufgestellt wird. Stellen Sie sicher, dass das Gerät keinem direkten Sonnenlicht ausgesetzt wird, und nicht in der Nähe von Wärmequellen wie Öfen oder Heizkörpern aufgestellt wird. Falls dies nicht möglich ist, muss eine geeignete Platte (kein Asbest) verwendet werden, oder zumindest der folgenden Minimalabstände eingehalten werden:

- von einem Gas- oder Elektroherd: 3 cm
- von Öl oder Kohle betriebenen Öfen: 30cm
- von einem anderen Kühlgerät: 2 cm

Auf einem ebenen und festen Boden aufstellen. Falls der Boden nicht eben ist, kann dies durch die Einstellschraube an der vorderen Seite des Gehäuses ausgeglichen werden.

Die Tür lässt sich leichter schließen, wenn die Vorderseite höher ist als die Rückseite.



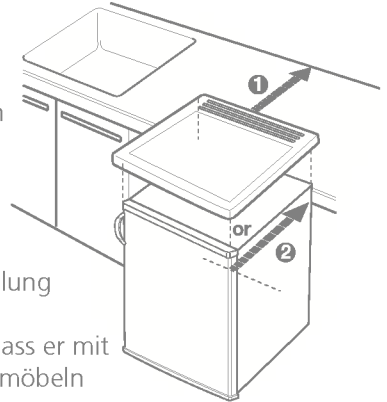
Empfehlungen für umweltgerechte Verwendung

Aufstellung mit/ ohne Abdeckplatte

Stellen Sie sicher, dass die vom Gerät auf der Rückseite erzeugte, warme Luft ohne Behinderung zirkulieren kann. Falls nicht erhöht sich die vom Kälteteil benötigte Leistung, was zu einem Mehrverbrauch führt. Stellen Sie daher sicher, dass das Lüftungsgitter nicht verdeckt oder blockiert ist.

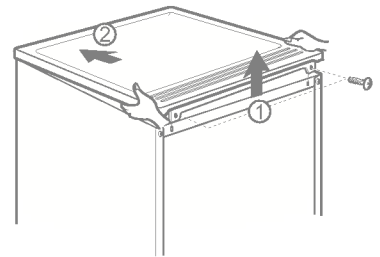
1. schieben Sie bei Freiaufstellung (mit Abdeckung) den Kühlschrank so gegen die Wand, dass das Lüftungsgitter in der Abdeckung nahezu die

2. richten Sie bei Aufstellung ohne Abdeckung den Kühlschrank so aus, dass er mit dem anderen Küchenmöbeln bündig ist.



Wie die Abdeckung entfernt wird

1. Die beiden Schrauben an der hinteren Seite der Abdeckung lösen.
2. Die hintere Seite der Abdeckung festhalten, leicht anheben und gleichzeitig nach vorne schieben.



Elektrischer Anschluss

Dieses Gerät muss an 220~240 V, 50 Hz Wechselfspannung angeschlossen werden. Sie dürfen dieses Gerät nur mit Steckdosen mit zulässiger Erdung verbinden. Diese Arbeit sollte nur von einem zugelassenen Fachmann ausgeführt werden.

Türgriff

Um den Türgriff zu montieren sind die in der Verpackung enthaltenen Abbildungen zu beachten.





**Empfehlungen für
umweltgerechte
Verwendung**



**Empfehlungen für
umweltgerechte
Verwendung**

Erste Inbetriebnahme

Das Gerät vor dem Einschalten mindestens 2 Stunden am endgültigen Standort stehen lassen, damit der Kältemittelkreislauf zur Ruhe kommt, und keine Betriebsstörungen auftreten.

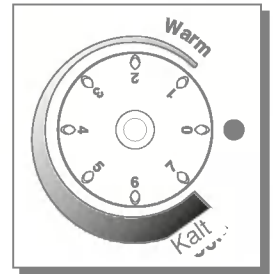
Den Temperaturregler aus der Position "0" drehen. Der Kühlprozess beginnt, und die Leuchte im Inneren des Kühlschranks schaltet sich ein, wenn die Tür geöffnet.

Einstellen der Temperatur

Wir empfehlen, für normalen Betrieb den Regler auf den Wert "4" zu stellen.

Zu warm: Das Drehen des Reglers im Uhrzeigersinn stellt den Kühlschrank kälter (größere Zahl).

Zu kalt: Das Drehen des Reglers im Gegenuhrzeigersinn stellt den Kühlschrank wärmer (kleinere Zahl).



Die Temperatureinstellung hängt von der Umgebungstemperatur, der Lebensmittelmenge und davon ab, wie oft die Kühlschranktür geöffnet wird. Die Temperatureinstellung sollte überprüft werden, indem ein entsprechendes Thermometer verwendet wird, und des Bedienungsanweisung befolgt wird.

Ausschalten

Den Temperaturregler gegen den Uhrzeigersinn bis zum Anschlag drehen, und auf "0" stellen. Der Kühlprozess stoppt, und die Leuchte im Inneren des Kühlschranks schaltet sich aus.



**Empfehlungen für
umweltgerechte
Verwendung**

Aufbewahren von Lebensmitteln

Falls die Tür öfter als notwendig geöffnet wird oder lange offen bleibt, steigt die Temperatur im Kühlschrank an. Dies führt dazu, dass die Haltbarkeit der Lebensmittel und der Geschmack beeinträchtigt wird, und dass der Energieverbrauch ansteigt.

Einfrieren von Lebensmitteln

Das 4-Sterne Fach ist für bereits gefrorene Lebensmittel (Tiefkühlkost) und das kurzfristige (2-3 Wochen) Einfrieren kleiner Mengen an frischen Lebensmitteln geeignet.

Wenn Sie einen Wert höher als 4 auf dem Temperaturregler einstellen, können Sie bis zu 2 kg an frischen Lebensmitteln innerhalb von 24 Stunden im Tiefkühlfach einfrieren.

Überschreiten Sie nicht die Aufbewahrungsdauer der tiefgefrorenen Lebensmittel.

Eine Temperatur von -18°C hält Produkte wie Fisch, Wurst, gekochte Speisen und Teigwaren für einen Zeitraum von 2 Monaten frisch. Die gleiche Temperatur hält Käse, Geflügel und Fleisch für einen Zeitraum von 4 Monaten frisch. Obst und Gemüse kann so bis zu 6 Monate aufbewahrt werden.

Aufbewahren der gefrorenen Lebensmittel

Berühren Sie keine tiefgefrorenen Lebensmittel mit nassen Händen. Sie könnten Erfrierungen an den Händen bekommen.

Vermeiden Sie, dass nicht gefrorene Lebensmittel gefrorene Lebensmittel berühren. Die gefrorenen Lebensmittel könnten auftauen.

Die zum Einfrieren von Lebensmitteln geeigneten Verpackungen sind folgende:

- Polyethylenbeutel, Kunststofffolie, Tiefkühlbehälter.

Die geeigneten Befestigungsmittel sind

- Gummibänder, Plastikclips, Klebeband, Schnur. Lassen Sie vor dem Versiegeln die Luft aus den Beuteln und Folien entweichen. Die in der Verpackung verbleibende Luft macht die Lebensmittel trocken.

Sie können Lebensmittel schnell einfrieren, wenn die Verpackung anliegt. Bewahren Sie keine Flaschen im Tiefkühlfach auf. Sie könnten beim Einfrieren platzen.



Empfehlungen für umweltgerechte Verwendung

Aufbewahren von Lebensmitteln

Anordnen von Lebensmitteln

- Bewahren Sie stark riechende Lebensmittel in geschlossenen Behältern auf.
- Verwenden Sie Aluminiumfolie, Kunststoffolie, Metall- und Glasbehälter als Verpackung für Lebensmittel.
- Lassen Sie warme Lebensmittel ausreichend abkühlen, bevor Sie sie in den Kühlschrank stellen. Die Wärme erzeugt Vereisungen und erhöht den Energieverbrauch.
- Bewahren Sie hochprozentige Spirituosen in luftdichten Flaschen stehend auf.
- Bewahren Sie Lebensmittel, die bei Kälte schnell schlecht werden (z.B. Melonen, Bananen, Ananas), nicht im Kühlschrank auf.

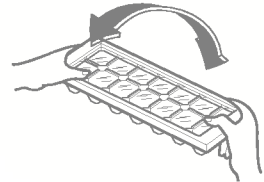
<Bezieht sich auf die Abbildung auf Seite 27>

- ① Tiefgefrorene Lebensmittel, Speiseeis, Eiswürfel.
- ② Brot, gekochte Speisen.
- ③ Fleisch, Wurst, aufgeschnittene Produkte.
- ④ Obst, Gemüse, Salate.
- ⑤ Butter, Käse.
- ⑥ Kleine Gläser oder Flaschen, Dosen, Gewürze.
- ⑦ Eier.
- ⑧ Große Flaschen.

Stellen Sie sicher, dass die Tür immer richtig geschlossen ist. Dies verhindert, dass die Lebensmittel schlecht werden, und dass sich eine dicke Eisschicht oder Raureif im Kühlschrank bildet, was zu einem hohen Stromverbrauch führt.

Herstellen von Eiswürfeln

Füllen Sie die Eiswürfelschale zu $\frac{3}{4}$ mit Wasser und stellen Sie sie auf den Boden des Tiefkühlfachs, um Eiswürfel herzustellen.



Halten Sie die Eiswürfelschale an den Enden, und verdrehen Sie sie leicht, um die Eiswürfel zu entnehmen.

Lassen Sie Wasser über die Eiswürfelschale laufen, um das Entnehmen der Eiswürfel zu erleichtern.





Empfehlungen für umweltgerechte Verwendung

Abtauen

Abtauen des Kühlfachs

Während des Betriebs des Kühlschranks bildet sich Eis auf der Rückseite des Kühlfachs, das automatisch schmilzt, wenn der Kompressor abschaltet. Das Tauwasser sammelt sich in der Ablaufrinne und verdunstet durch die Wärme des Kompressors.

Abtauen des Tiefkühlfachs

Feuchtigkeit bildet während des Betriebs des Geräts, oder wenn die Tür geöffnet wird, Raureif oder Eis im Tiefkühlfach. Das dicke Eis verringert die Menge der kalten Luft, die für die Lebensmittel verwendet werden kann, und erhöht den Stromverbrauch.

Entfernen der Raureifschicht

Verwenden Sie einen Eiskratzer, um die Raureifschicht zu entfernen.

Abtauen der Eisschicht

Tauen Sie das Tiefkühlfach wie folgt ab, falls es stark zugefroren ist.

- Entnehmen Sie die gefrorenen Lebensmittel, wickeln sie sie in Zeitungspapier ein, und bewahren Sie sie an einem kühlen Ort auf.
- Vergessen Sie nicht, das Gerät auszustecken, und stellen Sie sicher, dass kein Wasser in den Temperaturregler läuft.
- Lassen Sie die Tür offen, und wischen Sie das Wasser mit einem Schwamm auf.
- Trocken Sie das Tiefkühlfach gründlich ab, schalten Sie das Gerät wieder ein, und legen Sie die tiefgefrorenen Lebensmittel wieder hinein.



Es ist hilfreich, eine Schale mit heißem Wasser in das Tiefkühlfach zu stellen, um das Abtauen zu beschleunigen.

Verwenden Sie niemals elektrische Geräte im Kühlschrank, um das Abtauen zu unterstützen. Sein Sie vorsichtig, wenn Sie Abtausprays verwenden, um das Abtauen zu unterstützen. Diese Sprays enthalten Substanzen wie brennbare Gase und können schlecht für das Gerät oder gesundheitsschädlich sein.

▲ Achtung



Empfehlungen für umweltgerechte Verwendung

Reinigen

Stecken Sie immer das Gerät aus, oder entfernen Sie die entsprechende elektrische Sicherung, bevor Sie das Gerät reinigen.

Verwenden Sie keine scharfen Werkzeuge (wie Messer oder Schraubenzieher), die den Kältemittelkreislauf beschädigen könnten, was zu Umwelt- oder Gesundheitsschäden führen würde.

Verwenden Sie niemals Dampf- oder Hochdruckreiniger, da diese die Oberfläche des Kühlschranks und die elektrische Anlage beschädigen könnten. Verwenden Sie niemals Sand, Scheuermittel, ätzende oder chemische Reinigungsmittel.

- Das Tiefkühlfach sollte monatlich gereinigt werden.
- Es ist am Besten, das Tiefkühlfach nach dem Abtauen zu reinigen.
- Es muss darauf geachtet werden, dass kein Putzwasser in das Thermostat oder in das Leuchtengehäuse dringt.
- Der Kühlschrank, einschließlich der inneren Teile, sollte mit einem Lappen oder lauwarmen Wasser gereinigt werden. Sie können normales Geschirrspülmittel verwenden.
- Wischen Sie das Gerät anschließend gründlich mit klarem Wasser ab, und trocknen Sie es ab.
- Reinigen Sie es oft, damit das Tauwasser gut über den Ablauf auf der Rückseite des Kühlschranks ablaufen kann. Reinigen Sie den Ablauf mit einem Zahnstocher oder ähnlichem, damit dieser nicht verstopft. Es muss darauf geachtet werden, dass die Ablaufwanne nicht mit dem Putzwasser überflutet wird.

Entfernen Sie regelmäßig mit einer weichen Bürste den Staub und anderen Ablagerungen auf dem Wärmetauscher auf der Rückseite des Kühlschranks. Staub und Ablagerungen behindern die Wärmeabgabe vom Inneren, und erhöhen den Energieverbrauch.

Jegliche Beschädigung am Wärmetauscher oder anderen Bauteilen führt zu einem Entweichen des Kältemittels in die Umgebung, und muss daher vermieden werden, um Schäden an der Umwelt und gesundheitliche Risiken zu vermeiden.

Allgemeine Informationen

Urlaub

Wenn Sie vorhaben, länger wegzufahren, entfernen Sie alle Lebensmittel, stecken Sie den Strom aus, reinigen Sie den Kühlschrank gründlich, und lassen Sie die Tür OFFEN, um unangenehme Gerüche zu verhindern.

Stromausfall

Die meisten Stromausfälle werden innerhalb von 1 – 2 Stunden beseitigt, und haben keinen Einfluss auf die Kühlschranktemperatur. Sie sollten jedoch während des Stromausfalls den Kühlschrank so wenig wie möglich öffnen. Legen Sie während längerer Stromausfälle ein Block Trockeneis auf Ihre tiefgefrorenen Lebensmittel.

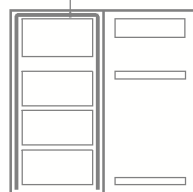
Umzug

Entfernen Sie alle Elemente aus dem Kühlschrank, oder befestigen Sie alle lockeren Teile. Drehen Sie die Einstellschraube bis zum Anschlag hinein, um Beschädigungen zu verhindern.

Anti-Kondensleitung

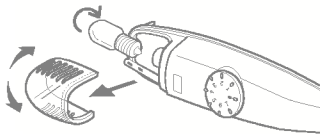
- Die Anti-Kondensleitung ist rund um die Vorderseite des Kühlschranks montiert, um eine Tauwasserbildung zu verhindern.
- Besonders nach dem Einschalten oder bei hohen Umgebungstemperaturen kann sich der Kühlschrank warm anfühlen, was aber ganz normal ist.

Anti-Kondensleitung



Glühbirnenaustausch

Den Stecker aus der Steckdose ausstecken.

1. Die Einlegeböden entfernen, um den Zugang zu vereinfachen.
 2. Die Leuchtenabdeckung durch leichtes Hoch- und Runterdrehen vom Thermostatgehäuse entfernen
- 
- Die Illustration zeigt eine Hand, die eine Leuchtenabdeckung von einem Thermostatgehäuse entfernt. Die Abdeckung ist als halbkugelförmiges Objekt mit einem zentralen Ausschnitt dargestellt. Ein Pfeil zeigt die Drehbewegung an, die zur Abnahme erforderlich ist. Ein weiterer Pfeil zeigt die Abdeckung in der Hand, nachdem sie entfernt wurde. Ein Teil des Thermostatgehäuses mit einem runden Ausschnitt ist ebenfalls dargestellt.
3. Die Glühbirne gegen den Uhrzeigersinn drehen und ersetzen (max. 15W, 220~240V)
 4. In umgekehrter Reihenfolge der Demontage wieder zusammenbauen.
Die Ersatzbirne muss die gleichen Eigenschaften wie die Originalbirne aufweisen.



**Empfehlungen für
umweltgerechte
Verwendung**

Tipps zum Energiesparen

- Warten Sie nach dem Bewegen des Gerätes 2 Stunden vor dem Wiedereinschalten.
- Stellen Sie das Gerät nicht neben Heizkörpern, Öfen oder anderen Wärmequellen auf. Falls die Umgebungstemperatur hoch ist, läuft der Kompressor für eine lange Zeit.
- Stellen Sie das Gerät an einem kühlen und gut gelüftetem Platz auf. Nicht dem direkten Sonnenlicht aussetzen.
- Die Tür nicht zu lange offen lassen.
- Keine warmen Speisen oder Getränke in das Gerät stellen. Lassen Sie die Sachen bitte genügend abkühlen, da andernfalls der Dampf der heißen Speisen das Vereisen der Verdichtereinheit beschleunigen würde. Die Aufbewahrungszeit im Kühlschrank sollte aus hygienischen und gesundheitlichen Gründen so kurz wie möglich sein.
- Stellen Sie die Temperatur des Geräts nicht niedriger als benötigt ein.
- Stellen Sie die tiefgefrorenen Lebensmittel zum Abtauen in den Kühlschrank. Dies kann zum Kühlen des Kühlfachs genutzt werden.
- Ersetzen Sie die magnetische Türdichtung, falls diese nicht mehr richtig funktioniert.

Überprüfen Sie vor dem Anrufen des Kundendienstes diese Liste. Dies kann Ihnen sowohl Zeit und Geld sparen. Die Liste enthält häufige Fehler, die ihre Ursache nicht in einer fehlerhaften Verarbeitung oder Material dieses Gerätes haben.

Kühl-Gefriergerät funktioniert nicht

- **Der Stecker könnte ausgesteckt sein.**
Richtig einstecken.
- **Die Gebäudesicherung/Leistungsschalter hat angesprochen.**
Die Gebäudesicherung/Leistungsschalter prüfen und/oder ersetzen.
- **Stromausfall**
Prüfen Sie die Hausbeleuchtung.

Vibration oder Klappern oder anormales Geräusch

- **Der Boden, auf dem der Kühlschrank steht, könnte uneben sein, oder der Kühlschrank könnte wackelig stehen.**
Ausrichten durch Drehen der Einstellschraube.
- **Unnötige Gegenstände stehen an der Rückwand des Kühlschranks.**

Die Temperatur der Lebensmittel im Kühlschrank ist

- **Die Tür wurde zu oft oder zu lange geöffnet. Es gibt eine Wärmequelle neben dem Kühlschrank. Eine große Lebensmittelmenge wurde in das Kühlfach gestellt.**

Die Innenleuchte funktioniert nicht richtig

- **Der Temperaturregler steht auf "O". Die Glühbirne ist defekt.**
Siehe Abschnitt „Lampenaustausch“

Die Temperatur im Kühlschrank ist zu kalt

- **Der Temperaturregler steht auf einer sehr hohen Ziffer.**

Der Kühlschrank
riecht

- Lebensmittel mit starkem Geruch sollten gut verschlossen oder abgedeckt sein.
- Kontrollieren, ob sich verdorbene Lebensmittel im Kühlschrank befinden.
- Der Innenraum muss gereinigt werden.
- Siehe Abschnitt "Reinigen"

Es bildet sich
Feuchtigkeit auf
der
Gehäuseoberfläche

- Diese Phänomen kann an einem feuchten Platz auftreten.
Mit einem Handtuch abtrocknen

KUNDENDIENST

Rufen Sie den Kundendienst an, falls Sie es nicht schaffen, Ihr Problem mit Hilfe der obigen Tipps zu lösen.

Versuchen Sie nicht, um jeden Preis das Problem selbst zu lösen, sondern rufen Sie unter Angabe der Daten des Typenschilds den Kundendienst. Das Typenschild befindet sich links in der Mitte des Kühlschranks.

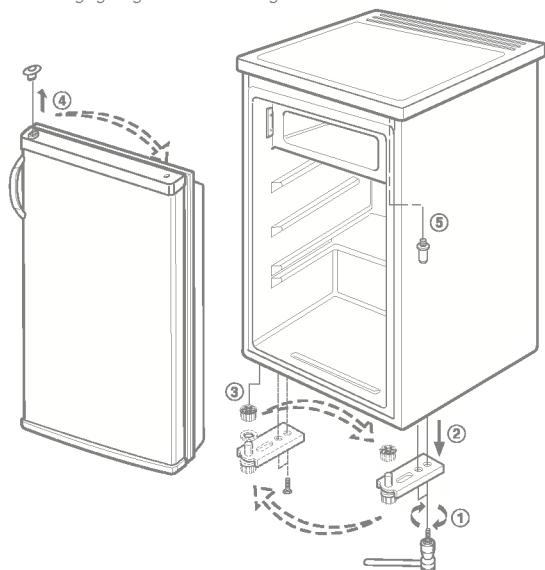
Wie man den Türanschlag wechselt

Ihr Kühlschrank wurde mit einer reversiblen Tür ausgestattet, damit Sie die Tür entweder links oder rechts anschlagen können. Es ist am Besten, das Türscharnier vor dem Aufstellen umzubauen, da dies später unpraktisch ist. Achten Sie auf die nachfolgende Abbildung, um das Türscharnier umzubauen, und gehen Sie wie folgt vor.

Vorsichtsmassnahmen

1. Zuerst das Gerät ausstecken.
2. Entfernen Sie die Lebensmittel und loses Zubehör wie Einlegeböden und Schalen.
3. Legen Sie den Kühlschrank auf ein Polster wie Verpackungsmaterial, ohne den Kältekreislauf zu beschädigen.
4. Benutzen Sie einen Schraubenschlüssel respektive geeignetes Werkzeug, um die Schrauben zu lösen und anzuziehen.

1. Entfernen Sie die beiden Schrauben (1), und entfernen dann das Scharnier (L) (2).
2. Entfernen Sie den Fuß (3).
3. Ziehen Sie vorsichtig die Tür nach unten, um sie zu entfernen.
4. Wechseln Sie die Scharnierabdeckung (4) von der jetzigen Position auf die andere Seite der Tür, indem Sie sie abziehen, bevor Sie die Tür neu montieren. Es muss darauf geachtet werden, dass die umliegenden Flächen nicht beschädigt werden, wenn die Scharnierabdeckung entfernt wird.
5. Schrauben Sie den Stift des oberen Scharniers (U) (5) ab, und schrauben Sie es in die entgegen gesetzte Bohrung ein.



Wie man den Türanschlag wechselt

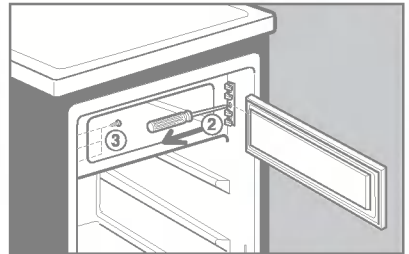
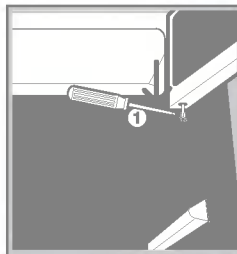
6. Befestigen Sie das untere Scharnier (L) mit 2 Schrauben auf der entgegengesetzten Seite, nachdem die Tür eingesetzt wurde.
7. Befestigen Sie den Fuß.
8. Stellen Sie das Gerät vorsichtig aufrecht hin. Verwenden Sie die Einstellschraube, um das Gerät auszurichten, und prüfen Sie, ob sich die Tür richtig öffnen und schließen lässt.

HINWEIS: Nachdem Sie die Tür umgebaut haben, kann es sein, dass beim kräftigen Schließen sich die Tür auf Grund der Reaktionskräfte nicht richtig schließt. Stellen Sie sicher, dass sich die Tür richtig schließt.

Wie man die Öffnungsseite der Tiefkühlfachklappe ändert

Wenn Sie das Türscharnier der Kühlfachtür umbauen, sollten Sie aus praktischen Gründen auch das Scharnier der Tiefkühlfachklappe umbauen. Achten Sie auf die nachfolgende Abbildung, und gehen Sie wie folgt vor.

1. Entfernen Sie den Halter mit einem (-) Schraubendreher, und trennen Sie dann die Tür des Tiefkühlfachs ①.
2. Entfernen Sie die 3 Schrauben vom Scharnier ② und der Klammer ③, und installieren Sie sie auf der anderen Seite.
3. Positionieren Sie die Tür des Tiefkühlfachs auf der anderen Seite, und stellen sie sie durch Einsetzen des Halters ein.



Garantieurkunde

Für dieses Gerät übernehmen wir 24 Monate Garantie!

Wir verpflichten uns, während der 24-monatigen Garantiezeit Ihr Gerät kostenlos instanzzusetzen bzw. Ihrem Fachhändler die Ersatzteile kostenlos zur Verfügung zu stellen, wenn es infolge eines Fabrikations- oder Materialfehlers versagen sollte. Weitergehende Ansprüche gegen uns sind ausgeschlossen. Beschädigungen durch höhere Gewalt oder auf dem Transportweg.

Im Übrigen gelten unsere umseitig aufgeführten Garantiebedingungen!

Gerätetyp :

Seriennummer :

Name des Käufers :

Kaufdatum :

Stempel / Unterschrift des Fachhändlers

Garantiebedingungen für Kühlschränke

- 1. Die Garantiezeit beginnt** mit dem Kaufdatum und erstreckt sich über 24 Monate. Der Beginn der Garantiezeit gilt als nachgewiesen, wenn der Käufer den Kaufbeleg (Quittung / Kassenzettel) zusammen mit der vom Verkäufer ausgefüllten und unterschriebenen Garantiekarte vorlegt.
Die Seriennummer des Produkts muß mit der eingetragenen Nummer auf der Garantiekarte übereinstimmen!
- 2. Während der Garantiezeit beheben wir** kostenlos alle Mängel, soweit sie nachweislich auf Fabrikations- oder Materialfehler zurückzuführen sind.
- 3. Ausgeschlossen von der Garantie** sind Schäden, die durch unsachgemäße Behandlung, Nichtbeachtung der Anleitung und betriebsbedingte Abnutzung auftreten. Ebenso erstreckt sich die Garantie nicht auf Verschleißteile und leicht zerbrechliche. Schäden, die auf dem Transport Entstehen, gehen zu Lasten des Käufers.
- 4. Die Entscheidung über Reparatur, Austausch oder Ersatz** bleibt bei uns. Ausgetauschte oder ersetzte Teile gehen in unser Eigentum über. Durch Reparatur oder Teileersatz wird die ursprüngliche Garantiezeit nicht verlängert!
- 5. Der Garantieanspruch erlischt**, sobald Personen in das Gerät eingreifen, die von LG Electronics nicht für den Service autorisiert sind - ebenso, sobald das Gerät zu gewerblichen Zwecken eingesetzt wird.
- 6. Heben Sie unbedingt die Originalverpackung auf**, damit das Gerät im Servicefall ohne Beschädigungen transportiert werden kann.
- 7. Wenden Sie sich im Garantiefall** an Ihren Fachhändler oder an eines unserer autorisierten Servicecenter.
- 8. Weitergehende Ansprüche sind ausgeschlossen!** Sollten Teile dieser Bestimmungen unwirksam sein, so gelten sie sinngemäß. Die Wirksamkeit der übrigen Bestimmungen wird hiervon nicht berührt.

LG Electronics Deutschland GmbH
Hot-line : 01805-473784 (12 Cent/Min.)

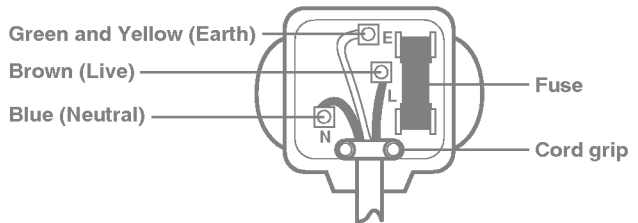
(In the UK Only)

Important

The wires in this mains lead are coloured in accordance with the following code:

GREEN AND YELLOW: EARTH
BLUE: NEUTRAL
BROWN: LIVE

This appliance must be earthed



As the colours of the wires in the mains lead of this apparatus may not correspond with the coloured markings identifying the terminals in your plug, proceed as follows:

The wire which is coloured Green and Yellow must be connected to the terminal in the plug which is marked with the letter E or by the earth symbol (\perp) or coloured Green or Green and Yellow.

The wire which is coloured Blue must be connected to the terminal which is marked with the letter N or coloured Black.

The wire which is coloured Brown must be connected to the terminal which is marked with the letter L or coloured Red.

If a 13 amp (BS 1363) plug is used, fit a 13 amp BS 1362 fuse.

Table of Contents

Introduction	Important safety Instruction	●
	Disposal of the old appliance & packing of new appliance	●
	Identification of Parts	●
Installation	Location	●
	Installation with/without top table	●
	Electrical Connection	●
	Door Handle	●
Operation	Starting	●
	Controlling the Temperature	●
	Switching Off	●
Suggestion on food storage	Storing food	●
	Making Ice	●
Care and maintenance	Defrosting	●
	Cleaning	●
	General Information	●
	Lamp Replacing	●
	Tips for saving Energy	●
Trouble shooting	Trouble shooting	●
To Reverse the Doors	How to Reverse the Door	●
	How to Reverse the Freezer Door	●

This appliance is suitable for the refrigeration of food, storing the frozen goods and making ice.

It is restricted for household use. If it is used for industrial or commercial purpose, observe the related regulations firmly. If using other purpose or misuse, the manufacturer is not responsible for the damages of occasion.

Ignoring the recommendations for environmental use will make your appliance consume higher energy.

Precaution

Important Safety Instruction

This fridge-freezer must be properly installed and located in accordance with the Installation Instruction before it is used.

Never unplug your fridge-freezer by pulling on the power cord. Always grip plug firmly and pull straight out from the outlet.

When moving your appliance away from the wall, be careful not to roll over or damage the power cord.

After your fridge-freezer is in operation, do not touch the cold surfaces in the freezer compartment, particularly when hands are damp or wet. Skin may adhere to these extremely cold surfaces.

Pull out the power plug prior to cleaning the fridge-freezer.

Never damage, severely bend, pull out, or twist the power cord because power cord damage may cause a fire or electronic shock. Never place glass products in the freezer because they may be broken when their inner contents are frozen.

Don't use an extension cord

If possible, connect the fridge-freezer to its own individual electrical outlet to prevent it and other appliances or household lights from causing an overload.

Important Safety Instruction

Accessibility of Supply Plug

The supply plug of the refrigerator-freezer should be placed in easy accessible position for quick disconnection in emergency.

Supply Cord Replacement

If the supply cord is damaged, it must be replaced by the manufacturer or its service agent or a similarly qualified person in order to avoid a hazard.

Danger

Risk of child entrapment.

Before you throw away your old refrigerator or freezer:

Take off the doors.






Leave the shelves in place so that children may not easily climb inside.

Grounding (Earthing)

In the event of an electric short circuit, grounding (earthing) reduces the risk of electric shock by providing an escape wire for the electric current. In order to prevent possible electric shock, this appliance must be grounded. Improper use of the grounding plug can result in an electric shock.

Consult a qualified electrician or service person if the grounding instructions are not completely understood, or if you have doubts on whether the appliance is properly grounded.

Warning

-  Keep ventilation openings, in the appliance enclosure or in the built-in structure, clear of obstruction.
-  Do not use mechanical devices or other means to accelerate the defrosting process, other than those recommended by the manufacturer.
-  Do not damage the refrigerant circuit.
-  Do not use electrical appliances inside the food storage compartments of the appliance, unless they are of the type recommended by the manufacturer.
-  The refrigerant and insulation blowing gas used in he appliance require special disposal procedures. At disposal, please consult with service agent or a similarly qualified person.

Disposal of the old appliance & packing of new appliance

Disposal of the old appliance

The old appliance whose life has expired should be destroyed in order to make it safe prior to disposal. Take out power plugs, separate connection wires and remove or destroy all springs, latches or bolting, to prevent children from being trapped during play.

For environmental protection, old refrigerators should be disposed off by a professional disposition agency. If you have any question, please consult with the local sale agency or local authority.

Disposal of packing of new appliance

All packing materials used for this appliance are environment-friendly.

Matters concerning material are as follows:

- PE: Polyethylene – Foil or pocket for packing
- PS: Formed objects made of foamed CFC-FREE polystyrene
- PP: Strapping tape made of polypropylene

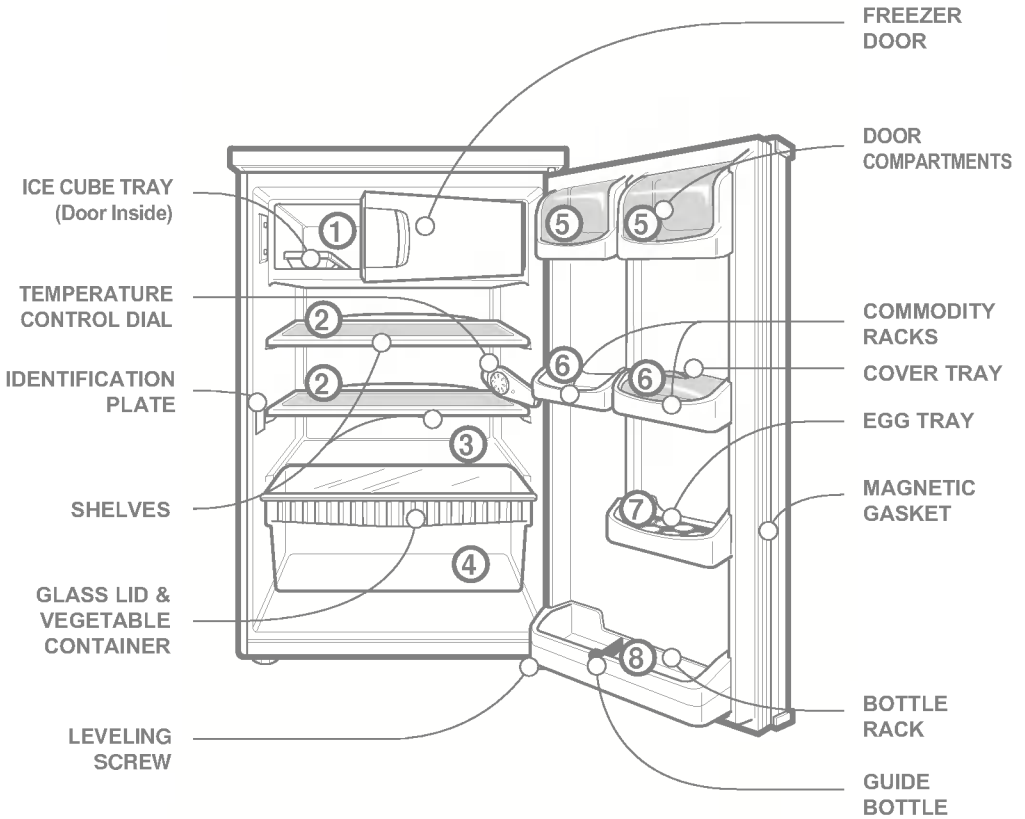
Take back offer

This appliance contains fluid (refrigerant, lubricant) and is made of parts and materials which are reusable and/or recyclable.

All the important materials should be sent to the collection center of waste material and can be reused after rework (recycling). For take back, please contact with the local agency.

We provide a free take-back service, for recycling, of the refrigerator and of components being replaced except for items contaminated by users, such as refrigerators used by medical or nuclear establishments. For take-back, call the agent in the country of sale (see last page !)

Identification of Parts



This is a basic model. The shape of refrigerator is subject to change.



Recommendations for Environmental use

Location

This appliance is suitable for using at ambient temperature between +16°C and +32°C. If the ambient temperature drops below +16°C, it is possible that the freezing foods in the freezer compartment are thawed because the temperature of the freezer gets warm.

We recommend that the refrigerator be installed at a dry and well ventilated place. Make sure that the appliance is not exposed to direct sunlight or placed in vicinity of a heat source such as stove, heaters, radiator. If it is impossible, make use of an adequate plate (not asbestos) or at least the following minimum distance must be secured.

from a Gas or electric cooker : 3cm

from oil or coal-fired stoves : 30cm

from another refrigerating appliance : 2cm

Place on a flat and firm flooring. If the floor is not even, adjust the feet by using the leveling screw at the front edge of the cabinet.

If the front is slightly higher than the rear, the door can close more easily.

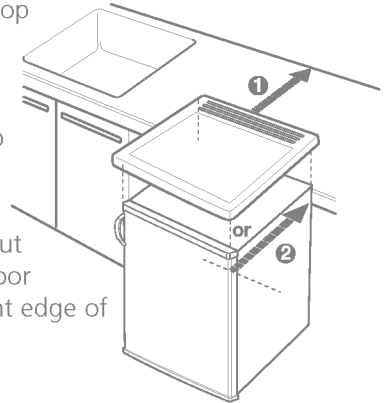


Recommendations for Environmental use

Installation with/ without top table

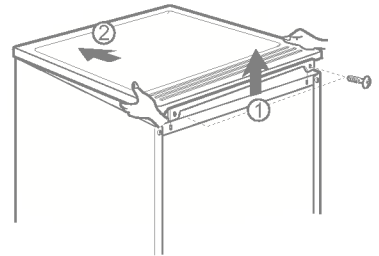
Check that the hot air caused to warm air from the rear of the appliance circulates without obstruction. If not, it could cause the output of the refrigerating unit to increase and this will result in a higher rate of energy consumption. Therefore, confirm that ventilation grill is never covered or blocked.

1. when installing with top table (free standing), push the refrigerator until the air circulating hole of top table nearly reaches the wall.
2. when installing without top table, align the door front edge to the front edge of kitchen furniture.



How to Remove Top Table

1. Unscrew 2 bolts at the rear of top table.
2. Hold the rear of top table and push forwards by lifting up top table slightly.



Electrical connection

This appliance should be connected to the mains AC 220~240V, 50 Hz. You must connect this appliance only to the power socket with grounding complying with the related regulations and only an approved expert should install this appliance.

Door Handle

In case of installing the door handle, refer to a figure enclosed with it in a product package.



Recommendations for
Environmental use



Recommendations for
Environmental use

Starting

Before switching it on, leave the appliance standing for at least 2 hours, so that the circulation of the refrigerant stabilizes and no operating problems occur.

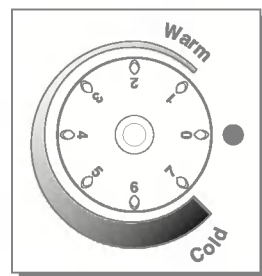
Turn the temperature control dial from the position "0". The refrigerating process begins and the lamp inside refrigerator goes on when the door is opened.

Controlling the temperature

We recommend to set the dial "4" for normal.

Too warm: Turning the temperature control dial clockwise will set to a colder setting (higher number setting).

Too cool: Turning the temperature control dial counterclockwise will set to a warmer setting (lower number setting).



The temperature setting depends on ambient temperature, the quantity of foods, how often the door is opened. So the temperature setting should be checked by using an appropriate thermometer and following the instructions on it.

Switching off

Turn the temperature control dial counterclockwise until set to "0". The refrigerating process stops and the lamp inside refrigerator goes off.



Recommendations for Environmental use

Storing food

Opening the door often or keeping the door opened a long time, increases the inside temperature. This causes the storage life and flavor of the foods to reduce, and increases the energy consumption.

Freezing Foods

The 4-star freezer compartment is suitable for storing deep-frozen food (already frozen food), for freezing and short-term(2~3 weeks) storage of small quantities of fresh food.

When you set a value of more than 4 in the temperature control dial, the freezer compartment enables the fresh foods of 2kg to freeze within 24 hours at a time.

Don't exceed the available period of the deep-frozen foods.

A temperature of -18°C will keep products such as fish, sausages, ready-cooked meals and pastries safely frozen for period of two months. The same degree of temperature will keep cheese, poultry, meat safely frozen for a period of four months. Fruit and vegetables will keep for as long as six months

Storage of frozen foods

Do not touch deep-frozen foods with wet hands.
You could get chilblains on your hands.

Make sure foods that are not frozen do not touch the frozen foods. The frozen foods may melt.

The packing materials suitable for refrigerating the foods are
- Polyethylene bags, Plastic foil, freezing containers.

The suitable wrapping materials are

- Rubber band, Plastic clips, attaching tape, string.
Before sealing, get rid of air from packing bags and foil.
The remained air makes the storing foods dry.

You can freeze foods quickly when packing is level. Do not store bottles in freezer compartment. They may break when frozen.



Recommendations for Environmental use

Storing food

Arranging food

- Store the food products that give off odor in closed containers and wrap.
- Use aluminum foil, plastic foil and metal or glass containers as the packing material for foods.
- Allow warm foods to cool down sufficiently before placing inside the appliance.
- Keep high-proof alcoholic beverages in airtight bottles and upright position.
- Do not store the products (melon, banana, pineapple etc) which are likely to go bad at low temperature.

<Refer to the Figure of page 7>

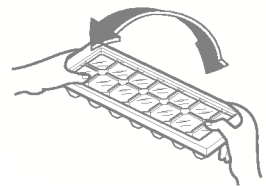
- ① Deep - frozen products, ice cream, ice-cubes.
- ② Bread, ready-cooked meals.
- ③ Meat, Sausages, Slice products.
- ④ Vegetables, Fruit, Salad produce.
- ⑤ Butter, Cheese.
- ⑥ Small glasses or bottles, cans, spices.
- ⑦ Eggs.
- ⑧ Large beverage bottles.

Make sure the door is closed properly. To prevent the foods from going bad, forming thick ice layer or frost inside refrigerator, and consuming higher electric energy.

Making Ice

To make ice cubes, fill ice tray 3/4 full with water and place it on the bottom of the freezer compartment.

To remove ice cubes, hold the ice tray at its ends and twist gently.



To remove ice cubes easily, run water on the tray before twisting.



Recommendations for Environmental use

Defrosting

Defrosting the fridge compartment

When the refrigerator is working, frost is formed at the rear wall of the fridge compartment and melts automatically when the compressor stops. The thawed water is collected in the discharge gutter and evaporates by heat of the compressor.

Defrosting the freezer compartment

Humidity forms frost or ice in the freezer compartment while the appliance is working or when the freezer door is opened. The thick ice and frost decrease cool air and increase the energy consumption.

Remove Frost Layer

To remove the frost layer, use a frost scraper.

Defrost Ice Layer

If the freezer compartment is heavily iced, defrost as follows.

- Remove the frozen food, wrap in newspaper and store in a cool place.
- Do not forget to pull out the plug, confirm that no water gets into the temperature controller.
- Leave the door open, and wipe out water with a sponge.
- Dry the freezer compartment thoroughly, turn on the appliance, and replace frozen foods.



It is helpful to place a saucepan with hot water inside of the freezing room in order to assist defrost.



Never place electrical devices in the refrigerator for defrost. Take care when using defrosting sprays for assisting defrosting. These sprays include substances containing explosive gas, or harmful for synthesis or human health.

▲ Warning



**Recommendations for
Environmental use**

Cleaning

Always remove plugs or Switch off supply before cleaning.

Do not use sharp objects (such as knife, screwdriver) which could break refrigerant circuit resulting in environmental and health risks.

Never use steam cleaner or steam pressure cleaner since hot steam may damage refrigerator surface and electrical devices. Never use sand, abrasive detergent, acid or chemical solvent.

- The freezer compartment should be cleaned at least once a month.
- The most appropriate time for cleaning of the freezer compartment is a time after defrosting.
- Care should be taken that cleaning water does not enter the inside of the thermostat Enclosure or lamp.
- Clean refrigerator including inside devices with clothes or lukewarm water. You may use commercial detergent for tableware.
- Frequently clean the water drain inlet on the inside rear side of refrigerator. Clean the drain inlet using objects like a toothpick so that the drain inlet is not clogged. Care should be taken so that cleaning water does not overflows in the drain tub.

Regularly clean the heat exchanger on the rear side of refrigerator using a smooth brush so that accumulations of dusts and residues. Do not disrupt expansion from the inside and cause increased energy consumption.

Any damage to the heat exchanger or other events leading to the exposure of the refrigerant to the environment, should be avoided because of potential environment and health risks.

General information

Going away

When you plan to be away for an extended period, remove all food, disconnect the power cord, clean the interior thoroughly, and leave the door OPEN to prevent odor formation.

Power failure

Most power failures are corrected in an hour or two and will not affect your refrigerator temperatures. However, you should minimize the number of door openings while the power is OFF. During power failures of longer duration, place a block of dry ice on top of your frozen packages.

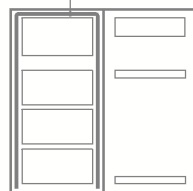
If you move

Remove all items inside the refrigerator or securely fasten all loose items. To avoid damaging the leveling screw, turn them all the way into the base.

Anti-condensation pipe

- The Anti-condensation pipe is installed around the front side of fridge-freezer to prevent dewing.
- Especially after installation or when ambient temperature is high, the fridge-freezer may feel hot, which is quite normal.

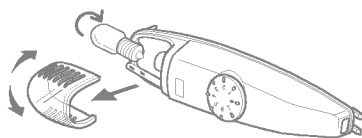
Anti-Condensation Pipe



Lamp Replacing

Unplug the power cord from the AC outlet.

1. Take the shelves out to make access easier.
2. Hold the cover lamp, take it out softly from the thermostat enclosure with twisting up and down.
3. Turn the lamp counterclockwise, and replace it (max 15W, 220~240V)
4. Assemble in reverse order of disassembly. Replacement bulb must be the same specification as original.





Recommendations for Environmental use

Tips for saving Energy

- After moving the appliance, allow 2 hours to turn on again.
- Do not place the appliance near radiator, stove, and heat sources. If ambient temperature is high, the compressor will run longer.
- Place the appliance on a cool and well ventilated room. Do not expose to direct sunlight.
- Do not keep the door opened too long.
- Do not place warm food and beverages in appliance. Please cool down first otherwise the steam from hot foodstuffs would contribute to the icing up of the evaporator unit; and the cooling period should be as short as possible, for health and hygiene reasons.
- Do not set the temperature of appliance lower than needed.
- Place the deep-frozen foods for thawing into the fridge.
They can be used for cooling the fridge.
- Replace magnetic door gasket of the door if it is not properly functioning.

Before calling for service, check this list. It may save you both time and expense. This list includes common occurrences that are not the result of defective workmanship or materials in this appliance.

Fridge-Freezer does not operate

- **Power plug may be unplugged from the electric outlet.**
Plug it in securely.
- **House fuse has blown or circuit breaker has tripped.**
Check and/or replace fuse and reset circuit breaker.
- **Power cut.**
Check house lights.

Vibration or Rattling or Abnormal Noise

- **The floor on which the fridge-freezer is installed may be uneven or the fridge-freezer may be unstable.**
Make it even by rotating the leveling screw.
- **Unnecessary objects placed in the back side of the fridge-freezer.**

Temperature of foods inside refrigerator is not cold enough

- **Too frequent or too long door openings.**
There is a heat source near Fridge-Freezer.
A large quantity of food was placed inside the fridge compartment.

The inner light does not work

- **The temperature controller is on setting "O".**
The bulb is defective.
Refer to "Section of Lamp Replacing"

The temperature inside the refrigerator is too cold

- **The temperature controller is setting to extremely high figure.**

Fridge has odor

- **Foods with strong odors should be tightly covered or wrapped**
- **Check for spoiled food**
- **Interior needs cleaning**
- **Refer to "Cleaning Section"**

Moisture forms on cabinet surface

- **This phenomenon is likely to occur in a wet space.**
Wipe it with a dry towel

Customer Service

If you have not managed to solve the problem with help of the above mentioned tips, call for service. Do not insist on solving the problem yourself, ask for service with referring to the Identification Plate on the middle of left hand side of the appliance.
(see the last page for Information of local service agencies)

How to Reverse the Door

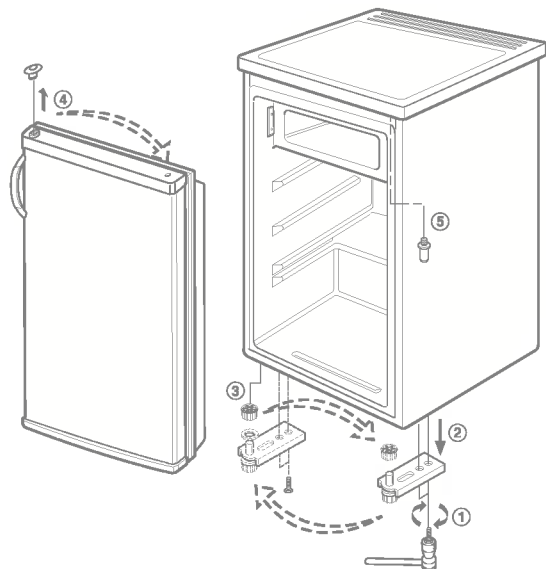
Your refrigerator is designed with a reversible door, so you may open from either left or right. It is best to reposition the door hinge as necessary at the outset since it is inconvenient to do so later.

To change the door hinge please refer to the diagram below and proceed as follows.

Precaution

1. First unplug the appliance.
2. Remove foods and accessories like shelves or trays which are not fixed in the refrigerator.
3. Carefully lay the appliance on a cushion like packing material to avoid the damage of refrigeration circuit.
4. Use '+' driver or spanner to fix or remove the bolts.

1. Unscrew the 2xBOLTS ①, then remove the hinge (L) ②.
2. Remove the LEG ③.
3. Gently pull the door downwards to remove it.
4. Before refitting the door, swap the Hinge Cap ④ by pulling it out from its current location and repositioning it on the other side of the door. Care should be taken not to damage the adjacent surfaces when removing the Hinge Cap.
5. Unscrew the Upper Hinge pin (U) ⑤ and screw it into the opposite side hole.





KÜHL- GEFRIERGERÄT

Bedienungsanleitung

Lesen Sie bitte diese Bedienungsanleitung sorgfältig durch, und heben Sie sie für spätere Fragen griffbereit auf.

FRIDGE-FREEZER

User's Guide

Please read this User's Guide carefully before operating and keep it handy for reference at all times.

REFRIGERATEUR- CONGELATEUR

Manuel de l'utilisateur

Lisez attentivement ce Manuel de l'utilisateur avant de faire fonctionner l'appareil et conservez-le pour de futures références.

KOEL- & VRIESCOMBINATI

Gebruikershandleiding

Gelieve deze Gebruikershandleiding aandachtig door te nemen voor u met het toestel aan de slag gaat. Hou het altijd bij de hand als referentie.

How to Reverse the Door

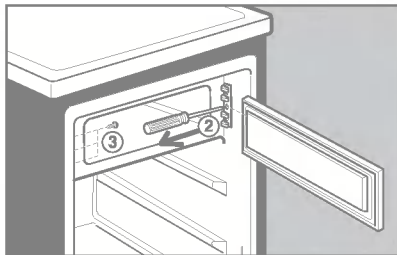
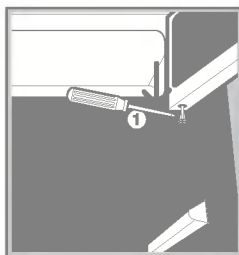
6. After refitting the door, fix the Lower Hinge(L) in the opposite side by using 2xBOLTS.
7. Fix the Leg.
8. Carefully place the appliance in an upright position. Adjust the Leveling screw to make sure the appliance is steady and check that the door opens and closes properly.

In case of applying Reversible door, when you close the door with excessive force, there could be the case that the door doesn't close because of Reaction force. Please ascertain if the door closes properly.

How to Reverse the Freezer Door

When repositioning the Refrigerator Door hinge, you should also change the Freezer Door hinge for convenience. Please refer to the diagram below and proceed as follows

1. Remove the holder by using a (-) shape of drive and then separate, the freezer door ①.
2. Remove 3 screws from the hinge ② and the bracket ③ and install each of them at the opposite side.
3. Place the freezer door at the opposite side and adjust it by inserting the holder.



Warranty Certificate

For offer a 24-month warranty for this apparatus

During the 24-month warranty period, we will repair your apparatus at no cost to you or make available spare parts to your dealer free, if this apparatus fails due to manufacturing or material defects. Further claims are excluded. We are not liable for damages due to acts of providence or damages occurring during transport. The buyer assumes shipping and packaging costs. Your warranty conditions on the rear also apply!

Type of apparatus : _____

Serial number :

Name of buyer : _____

Purchase date : _____

Dealer's stamp and signature

Warranty conditions for refrigerator

- 1. The warranty period begins** on the purchase date and is valid for 24 months. Begin of warranty period is proven if, the buyer submits purchase receipt together with the warranty card, filled in and signed by the seller. The serial number of the product must agree with the number entered onto the warranty card.
- 2. During the warranty period, we will correct** any defects at no cost to you, if it can be proven that these are attributed to manufacturing or material defects.
- 3. Damages due to incorrect handling, non-compliance with instructions for use and normal wear are not covered by this warranty.** Also, the warranty does not cover wear parts or easily broken parts (for example, viewing glass, light bulbs). The buyer is responsible for any damages during transport as well as shipping and packaging costs.
- 4. We decide whether to make repairs, exchange or replace parts.** Exchanged or replaced parts are our property. The original warranty period is not prolonged if a refrigerator is repaired or certain parts are replaced.
- 5. The warranty is nullified** if any person intervenes in the apparatus that are not authorised by LG Electronics, if the apparatus is used for commercial purposes.
- 6. Always keep the original packaging,** so that if the apparatus requires servicing, it can be transported without damaging it.
- 7. If a repair is covered by this warranty,** always contact your dealer or an authorised service centre.
- 8. Further claims are excluded.** If parts of these provisions are invalid, they apply in the sense of the wording. The validity of the other provisions is not effected.

Sommaire

Introduction

Importantes instructions de sécurité —●—

Mise au rebut de l'ancien appareil et
de l'emballage du nouvel appareil —●—

Identification des pièces —●—

Installation

Emplacement —●—

Installation avec/sans table supérieure —●—

Connexion électrique —●—

Poignée de la porte —●—

Fonctionnement

Mise en marche —●—

Contrôle de la température —●—

Eteindre l'appareil —●—

Suggestions pour la conservation des aliments

Conservation des aliments —●—

Production de glaçons —●—

Soins et entretien

Dégivrage —●—

Nettoyage —●—

Informations générales —●—

Remplacement des lampe —●—

Astuces pour économiser de l'énergie —●—

Recherche de pannes

Recherche de pannes —●—

Pour changer le type d'ouverture de la porte

Comment changer
le type d'ouverture de la porte —●—

Comment changer le type d'ouverture
de la porte du Congélateur —●—

Cet appareil doit être utilisé pour la réfrigération d'aliments, la conservation de surgelés et la production de glace.

Son usage est limité à l'usage domestique. S'il est utilisé dans des buts industriels ou commerciaux, suivez les réglages relatifs. S'il est utilisé dans d'autres buts ou s'il est mal utilisé, le fabricant n'est pas responsable des dommages provoqués.

L'ignorance des recommandations pour l'environnement fera consommer à votre appareil plus d'énergie.

Importantes instructions de sécurité

Précautions

Ce réfrigérateur-congélateur doit être convenablement installé et placé selon les Instructions d'installation avant de l'utiliser.

Ne débranchez jamais votre réfrigérateur-congélateur en tirant sur le cordon d'alimentation.

Prenez toujours en main la fiche et retirez-la de la prise de courant.

Quand vous déplacez votre appareil, faites attention de ne pas endommager le cordon d'alimentation.

Quand votre réfrigérateur-congélateur est en marche, ne touchez pas les surfaces froides du compartiment congélateur, surtout quand vos mains sont mouillées ou humides.

La peau pourrait adhérer à ces surfaces très froides.

Enlevez la fiche de la prise de courant avant de nettoyer le réfrigérateur-congélateur.

N'endommagez pas, ne pliez pas ou ne tordez pas le cordon d'alimentation car un cordon d'alimentation endommagé peut provoquer un incendie ou un choc électrique. Ne mettez pas des produits en verre dans le congélateur car ils pourraient se casser quand leur contenu se congèle.

N'utilisez pas de rallonge

Si possible, branchez le réfrigérateur-congélateur à sa propre prise de courant pour éviter des surcharges à celui-ci ou à d'autres appareils.

Importantes instructions de sécurité

Importantes instructions de
Accessibilité de la prise
d'alimentation

Remplacement du
cordon
d'alimentation

⚠ Danger

Mise à terre

⚠ Avertissements

La prise d'alimentation du réfrigérateur-congélateur doit être placée dans une position facilement accessible pour débrancher rapidement l'appareil en cas d'urgence.

Si le cordon d'alimentation est endommagé, il doit être remplacé par le fabricant ou par son agent d'assistance ou par toute autre personne qualifiée pour éviter tout risque.

Risque de prise au piège d'enfants.

Avant de jeter votre ancien réfrigérateur ou congélateur :
Enlevez les portes.

Laissez en place les clayettes pour que les enfants ne puissent pas pénétrer facilement dans l'appareil.

Dans le cas d'un court-circuit électrique, la mise à terre réduit les risques de choc électrique en fournissant une voie de fuite au courant électrique. Pour éviter un choc électrique possible, cet appareil doit être mis à terre. Une mauvaise utilisation de la prise de mise à terre peut provoquer un choc électrique.

Consultez un électricien qualifié ou l'assistance si vous n'avez pas parfaitement compris les instructions de mise à terre ou si vous avez des doutes sur le fait que l'appareil soit correctement mis à terre.

⚠ Laissez les ouvertures de ventilation, de l'appareil ou de la structure encastrée, libres de toute obstruction.

⚠ N'utilisez pas de systèmes mécaniques ou d'autres systèmes pour accélérer le processus de dégivrage, différents de ceux recommandés par le fabricant.

⚠ N'endommagez pas le circuit du réfrigérant.

⚠ N'utilisez pas d'appareils électriques à l'intérieur des compartiments de l'appareil, à moins qu'ils ne soient du type recommandé par le fabricant.

⚠ Les gaz réfrigérant et d'isolement utilisés dans cet appareil nécessitent de mesures spéciales d'élimination. Pour leur élimination, consultez l'assistance ou toute personne qualifiée.

Mise au rebut de l'ancien appareil et de l'emballage du nouvel appareil

Mise au rebut de l'ancien appareil

L'ancien appareil à la fin de sa vie devrait être détruit avant de l'éliminer pour le rendre plus sûr. Enlevez les fiches, séparez les câbles de connexion et éliminez ou détruisez tous les ressorts, charnières ou boulons, pour éviter que des enfants puissent être pris au piège dans l'appareil en jouant. Pour la protection de l'environnement, les anciens réfrigérateurs doivent être éliminés par une société professionnelle d'élimination. Si vous avez des questions, contactez le bureau de vente local ou les autorités locales.

Élimination de l'emballage du nouvel appareil

Tous les matériaux d'emballage utilisés pour cet appareil sont des éco-produits.

Les matières des matériaux sont les suivantes :

- PE : Polyéthylène – Feuille ou sac pour emballage
- PS : objets formés faits de mousse de polystyrène sans CFC
- PP : feillard de polypropylène

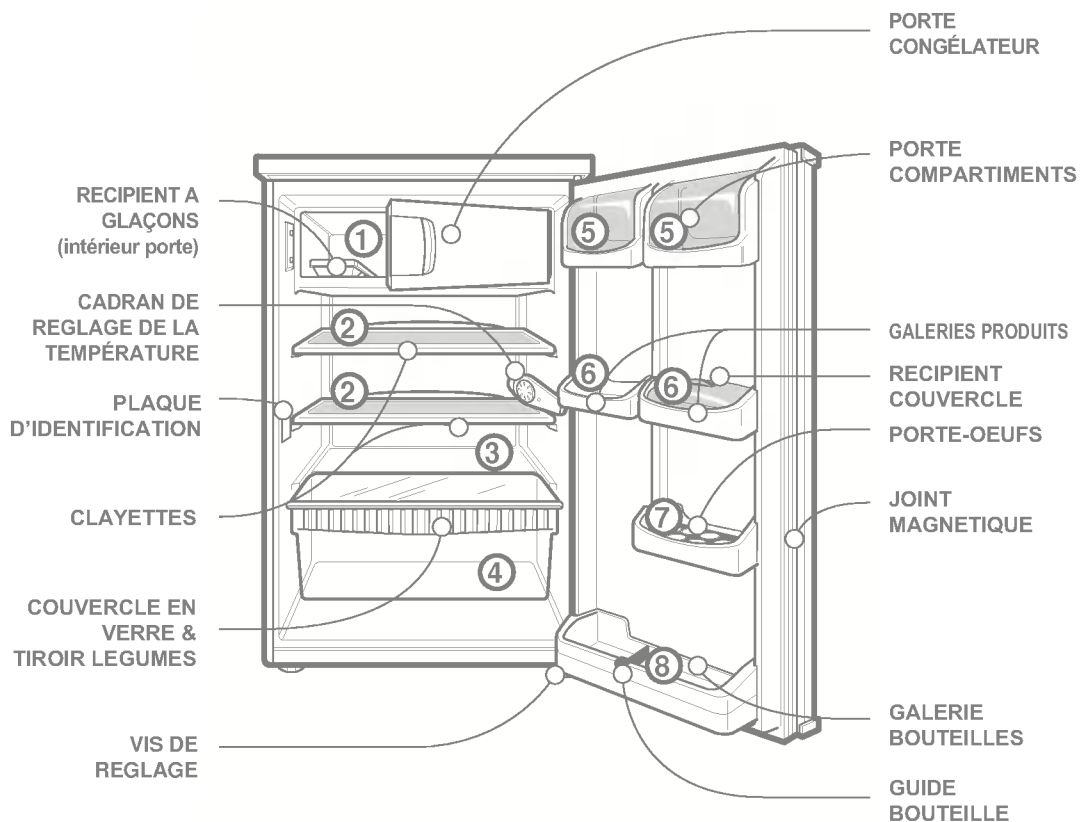
Offre de reprise

Cet appareil contient des liquides (réfrigérant, lubrifiant) et il est fait de pièces qui peuvent être réutilisées et/ou recyclables.

Tous les matériaux importants peuvent être envoyés dans un centre de collecte de déchets et peuvent être réutilisés après recyclage. Pour la reprise, contactez l'agence locale.

Nous fournissons un service de reprise sans frais, pour le recyclage, des réfrigérateurs et de leurs composants sauf pour les éléments contaminés par l'utilisateur, comme des réfrigérateurs utilisés dans des établissements médicaux ou nucléaires. Pour la reprise, contactez l'agent dans le pays de vente (voir la dernière page !)

Identification des pièces



Ceci est un modèle de base. La forme du réfrigérateur peut être différente.



Recommandations pour un usage sans incidence sur l'environnement

Emplacement

Cet appareil est conçu pour un usage à une température ambiante entre +16°C et +32°C. Si la température ambiante chute au-dessous de +16°C, il est possible que les aliments surgelés dans le compartiment congélateur se décongèlent car la température du congélateur se réchauffe.

Nous recommandons que le réfrigérateur soit installé dans un emplacement sec et bien ventilé. Faites attention que l'appareil ne soit pas exposé à la lumière solaire directe ou placé en proximité d'une source de chaleur comme une cuisinière, le chauffage ou un radiateur. Si cela est impossible, utilisez une plaque isolante (pas en amiante) ou au moins une distance minimale doit être assurée par rapport à une cuisinière électrique ou à gaz : 3cm, par rapport à un poêle à mazout ou à charbon : 30cm, par rapport à un autre appareil de réfrigération : 2cm

Placez l'appareil sur une surface plane et solide. Si le plancher n'est pas uniforme, réglez les pieds à l'aide de la vis de réglage sur le bord avant de l'appareil.

Si l'avant est légèrement plus haut que l'arrière, la porte se fermera plus facilement.

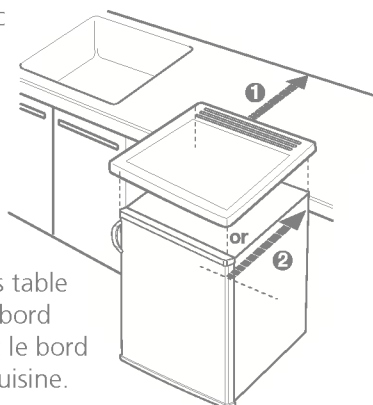


**Recommandations
pour un usage sans
incidence sur
l'environnement**

Installation avec/sans table supérieure

Contrôlez que l'air chaud provoqué provenant de l'arrière de l'appareil circule sans obstruction. Sinon il pourrait provoquer une augmentation de la sortie de l'unité de réfrigération et cela provoquerait un taux supérieur de consommation d'énergie. Vérifiez que la grille de ventilation ne soit jamais couverte ou bloquée.

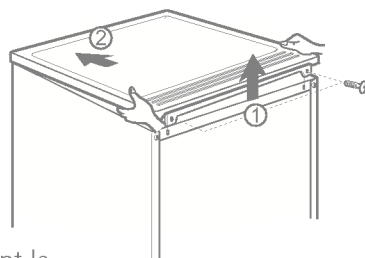
1. pour l'installation avec table supérieure, poussez le réfrigérateur jusqu'à ce que l'ouverture de circulation de l'air de la table supérieure atteigne le mur.



2. pour l'installation sans table supérieure, alignez le bord avant de la porte avec le bord avant du meuble de cuisine.

Comment enlever la Table supérieure

1. Dévissez les 2 boulons à l'arrière de la table supérieure.
2. Maintenez l'arrière de la table supérieure et poussez vers l'avant en soulevant légèrement le table supérieure.



Connexion électrique

Cet appareil doit être branché à une prise AC 220~240V, 50 Hz. Vous devez brancher cet appareil uniquement à une prise de courant mise à terre avec les régulations relatives et l'appareil doit être branché par un expert agréé.

Poignée de la porte

Si vous installez la poignée de la porte, voir la figure jointe à l'emballage du produit.



**Recommandations
pour un usage sans
incidence sur
l'environnement**



**Recommandations
pour un usage sans
incidence sur
l'environnement**

Mise en marche

Avant de l'allumer, laissez l'appareil reposer au moins 2 heures pour que la circulation du réfrigérant se stabilise et qu'il n'y ait aucun problème de fonctionnement.

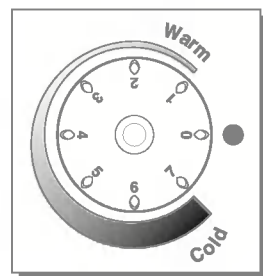
Tournez le cadran de réglage de la température à partir de la position "0". Le processus de réfrigération commence et la lampe à l'intérieur du réfrigérateur s'allume quand la porte est ouverte.

Contrôle de la température

Nous recommandons de régler le cadran sur "4" pour un fonctionnement normal.

Température plus froide : en tournant le cadran de réglage de la température dans le sens des aiguilles d'une montre vous faites un réglage plus froid (numéro plus élevé).

Température plus chaude : en tournant le cadran de réglage de la température dans le sens inverse des aiguilles d'une montre vous faites un réglage plus chaud (numéro plus bas).



Le réglage de la température dépend de la température ambiante, de la quantité d'aliments, de combien de fois vous ouvrez la porte. Le réglage de température doit donc être contrôlé en utilisant un thermomètre approprié et en suivant ses instructions.

Eteindre l'appareil

Tournez le cadran de réglage de la température dans le sens inverse des aiguilles d'une montre jusqu'à "0". Le processus de réfrigération s'arrête et la lampe interne reste éteinte.



**Recommandations
pour un usage sans
incidence sur
l'environnement**

Conservation des aliments

Ouvrir souvent la porte ou laisser longtemps la porte ouverte augmente la température interne. Cela provoque une réduction de la durée de conservation et de la saveur des aliments et cela augmente la consommation d'énergie.

Aliments surgelés

Le compartiment congélateur 4 étoiles est approprié pour conserver les aliments surgelés, pour surgeler et conserver quelque temps (2-3 semaines) de petites quantités d'aliments frais. Quand vous réglez le cadran de réglage de la température à une valeur supérieure à 4, le compartiment congélateur peut congeler 2 kg d'aliments frais en 24 heures. Ne dépassez pas la période d'expiration des aliments surgelés. Une température de -18°C conservera les produits comme le poisson, les saucisses, les dîners précuits et les pâtisseries surgelées pendant deux mois. Le même niveau de température conservera le fromage, les volailles, les viandes surgelées pendant une période de quatre mois. Les fruits et légumes seront conservés pendant six mois

Conservation d'aliments surgelés

Ne touchez pas les aliments surgelés avec des mains humides. Vous pourriez avoir des engelures sur les mains.

Faites attention que les aliments non surgelés ne touchent pas les aliments surgelés car ceux-ci pourraient se décongeler.

Les matériaux d'emballage appropriés pour la réfrigération des aliments sont – sachets en polyéthylène, feuilles en plastique, récipients pour congélation.

Les matériaux d'emballage appropriés sont

- rubans en caoutchouc, clips en plastique, ruban de fixation, ficelle.

Avant de les sceller, éliminez l'air des sachets et des feuilles. L'air restant asséchera les aliments conservés.

Vous pouvez congeler rapidement les aliments quand l'emballage est à plat. Ne conservez pas de bouteilles dans le compartiment congélateur. Elles pourraient se casser en congelant.



**Recommandations
pour un usage sans
incidence sur
l'environnement**

Conservation des aliments

Disposition des aliments

- Conservez les aliments qui libèrent des odeurs dans des récipients fermés et enveloppés.
- Utilisez des feuilles d'aluminium, de plastique et des récipients en métal ou en verre comme emballage pour les aliments.
- Laissez les aliments chauds refroidir suffisamment avant de les mettre dans l'appareil.
- Conservez les boissons fortement alcooliques dans des bouteilles étanches à l'air et en position droite.
- Ne conservez pas les produits (melons, bananes, ananas, etc) qui probablement se gâtent à basse température.

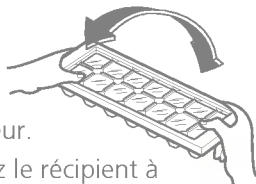
<Voir la Figure de la page 7>

- ① Produits surgelés, glaces, glaçons.
- ② Pain, repas précuits.
- ③ Viande, Saucisses, produits en tranches.
- ④ Légumes. Fruits, salades.
- ⑤ Beurre, fromage.
- ⑥ Petits verres ou bouteilles, cannettes, épices.
- ⑦ Oeufs.
- ⑧ Grandes bouteilles de boissons.

Faites attention que la porte soit bien fermée. Pour éviter que les aliments ne se gâtent, la formation de couches épaisses de glace ou de givre à l'intérieur du réfrigérateur, et une consommation supérieure d'énergie électrique.

Production de glaçons

Pour produire des glaçons, remplissez à 3/4 d'eau le récipient et placez-le en bas dans le compartiment congélateur.



Pour prendre les glaçons, prenez le récipient à ses extrémités et tordez-le délicatement.

Pour prendre facilement les glaçons, faites couler de l'eau sur le récipient avant de le tordez.



**Recommandations
pour un usage sans
incidence sur
l'environnement**

Dégivrage

Dégivrage du compartiment réfrigérateur

Quand le réfrigérateur est en marche, du givre se forme sur la paroi arrière du compartiment réfrigérateur et il fondra automatiquement quand le compresseur s'arrête. L'eau provenant du givre fondu est recueillie dans la gouttière et évapore par la chaleur du compresseur.

Dégivrage du compartiment congélateur

L'humidité forme du givre ou de la glace dans le compartiment congélateur quand l'appareil est en marche ou quand la porte du congélateur est ouverte. L'épaisseur de glace et de givre diminue l'air froid et augmente la consommation d'énergie.

Enlever la couche de givre

Pour enlever la couche de givre, utilisez un racloir à givre

Dégivrage de la couche de glace

Si le compartiment congélateur est fortement gelé, dégivrez de la manière suivante.

- Enlevez les aliments surgelés, enveloppez-les dans un journal et conservez-les dans un endroit froid.
- N'oubliez pas d'enlever la fiche, contrôlez que l'eau n'entre pas dans le cadran de réglage de la température.
- Laissez la porte ouverte et essuyez l'eau avec une éponge.
- Séchez soigneusement le compartiment congélateur, allumez l'appareil et remettez en place les aliments congelés.

Une casserole d'eau chaude à l'intérieur du compartiment congélateur aidera le dégivrage.

Ne placez aucun appareil électrique dans le réfrigérateur pour le dégivrage.

Faites attention quand vous utilisez des sprays de dégivrage pour aider le dégivrage. Ces sprays contiennent des substances contenant un gaz explosif ou nuisible à la santé.

▲ Avertissement



**Recommandations
pour un usage sans
incidence sur
l'environnement**

Nettoyage

Enlevez toujours les prises ou éteignez l'appareil avant le nettoyage.

N'utilisez pas d'objets pointus (comme un couteau, un tournevis) qui pourraient casser le circuit du réfrigérant et provoquer ainsi des risques pour l'environnement et la santé.

N'utilisez jamais des nettoyeurs à vapeur ou à pression de vapeur car la vapeur pourrait endommager la surface du réfrigérateur et les systèmes électriques. N'utilisez jamais des détergents abrasifs, des acides ou des solvants chimiques.

- Le compartiment congélateur doit être nettoyé au moins une fois par mois.
- Le meilleur moment pour le nettoyage du compartiment congélateur est après le dégivrage.
- Vous devez faire attention que l'eau de nettoyage ne pénètre pas à l'intérieur du boîtier du thermostat ou de la lampe.
- Nettoyez le réfrigérateur y compris les systèmes internes avec des chiffons ou de l'eau tiède. Vous pouvez utiliser des détergents à vaisselle.
- Nettoyez fréquemment l'entrée de purge de l'eau à l'arrière du réfrigérateur. Nettoyez l'entrée de purge de l'eau à l'aide d'objets comme un cure-dent pour que l'entrée de purge ne soit pas obstruée.

Faites attention que l'eau de nettoyage ne coule pas dans le tube d'écoulement. Nettoyez régulièrement l'échangeur de chaleur à l'arrière du réfrigérateur en utilisant une brosse douce pour éliminer l'accumulation de poussière et de résidus.

Tout dommage à l'échangeur de chaleur ou tout autre événement conduisant à l'exposition du réfrigérant dans l'environnement, doit être évité à cause des risques potentiels pour l'environnement et la santé.

Informations générales

Départ

Quand vous programmez de partir pendant une longue période, enlevez tous les aliments, débranchez le cordon d'alimentation, nettoyez soigneusement l'intérieur et laissez la porte OUVERT pour éviter la formation de mauvaises odeurs.

Panne de courant

La plupart des pannes de courant se terminent après une heure ou deux et n'affectent pas la température de votre réfrigérateur. Toutefois, vous devez minimiser le nombre d'ouvertures de la porte tant que le courant est coupé. Pendant les pannes de courant, placez un bloc de glace sèche au sommet de vos emballages de surgelés.

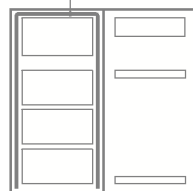
En cas de déplacement

Enlevez tous les éléments à l'intérieur du réfrigérateur ou fixez tous les éléments libres. Pour éviter des dommages à la vis de réglage, tournez-la complètement dans la base.

Tuyau anti-condensation

- Le tuyau anti-condensation est installé autour de l'avant du réfrigérateur-congélateur pour éviter la condensation.
- Surtout après l'installation ou quand la température ambiante est élevée, le réfrigérateur-congélateur peut paraître chaud, ce qui est normal.

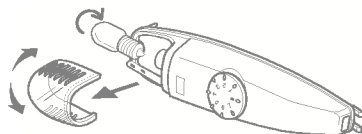
Tuyau anti-condensation



Remplacement de lampe

Débranchez le cordon d'alimentation de la prise de courant.

1. Retirez les clayettes pour accéder plus facilement à la lampe.
2. Prenez le couvercle de la lampe, retirez-le délicatement à partir du boîtier du thermostat en le tordant vers le haut et le bas.
3. Tournez la lampe dans le sens inverse des aiguilles d'une montre et remplacez-la (max 15W, 220~240V)
4. Remontez dans l'ordre inverse du démontage. L'ampoule de remplacement doit avoir les mêmes spécifications que l'originale.





**Recommandations
pour un usage sans
incidence sur
l'environnement**

Astuces pour économiser de l'énergie

- Après avoir déplacé l'appareil, attendez 2 heures avant de l'allumer de nouveau.
- Ne placez pas l'appareil à côté de radiateurs, de cuisinières et de sources de chaleur. Si la température ambiante est élevée, le compresseur fonctionnera plus longtemps.
- Placez l'appareil dans une pièce fraîche et bien ventilée. Ne l'exposez pas à la lumière solaire.
- Ne laissez pas la porte ouverte trop longtemps.
- Ne placez pas des boissons ou de aliments chauds dans l'appareil. Laissez-les d'abord refroidir car sinon la vapeur provenant des aliments contribuerait à givrer l'unité d'évaporation ; la période de refroidissement devrait la plus courte possible pour des raisons d'hygiène.
- Ne réglez pas la température de l'appareil plus bas que le nécessaire
- Placez les aliments surgelés à décongeler dans le réfrigérateur. Ils peuvent être utilisés pour refroidir le réfrigérateur.
- Remplacez le joint magnétique de la porte s'il ne fonctionne pas correctement.

Avant d'appeler l'assistance, contrôlez cette liste. Elle pourrait vous permettre d'économiser du temps et de l'argent.

Cette liste contient les événements communs qui ne sont pas le résultat de défauts de main-d'oeuvre ou de matériel.

Réfrigérateur-congélateur ne marche pas

- **La fiche pourrait être débranchée de la prise de courant.**
Branchez-la solidement.
- **Le fusible a sauté ou le disjoncteur s'est dédénché.**
Contrôlez et/ou remplacez le fusible et réinitialisez le disjoncteur.
- **Coupure de courant.**
Contrôlez s'il y a le courant.

Vibration ou cliquetis ou bruit anormal

- **Le sol sur lequel a été installé le réfrigérateur-congélateur pourrait ne pas être uniforme ou bien le réfrigérateur-congélateur pourrait être instable.**
Rendez-le uniforme en tournant la vis de réglage.
- **Des objets non nécessaires sont placés à l'arrière du réfrigérateur-congélateur.**

Température des aliments à l'intérieur du réfrigérateur n'est pas assez froide

- **Ouvertures de la porte trop fréquentes ou pendant trop longtemps.**
Il y a une source de chaleur à côté du Réfrigérateur-congélateur.
Une grande quantité d'aliments a été placée à l'intérieur du compartiment réfrigérateur.

La lampe interne ne marche

- **Le régulateur de température est réglé sur "O". L'ampoule est défectueuse.**
Voir la section "Remplacement de la lampe"

La température à l'intérieur du réfrigérateur est trop froide

- **Le régulateur de température est réglé sur très froid.**

Odeurs dans le réfrigérateur

- les aliments à forte odeur doivent être couverts ou emballés
- Contrôlez s'il y a des aliments abîmés
- L'intérieur doit être nettoyé
- Voir la section "Nettoyage"

De l'humidité se forme sur la surface de l'appareil

- Ce phénomène se produit dans un endroit humide.
Essuyez avec un chiffon sec.

Service après-vente

Si vous n'arrivez pas à résoudre le problème à l'aide des suggestions ci-dessus, appelez le service assistance. N'insistez pas pour résoudre vous-même le problème, appelez le service assistance en indiquant la plaque d'identification au milieu du côté gauche de l'appareil. (voir la dernière page pour les informations sur les agences locales d'assistance)

Comment changer le type d'ouverture de la porte

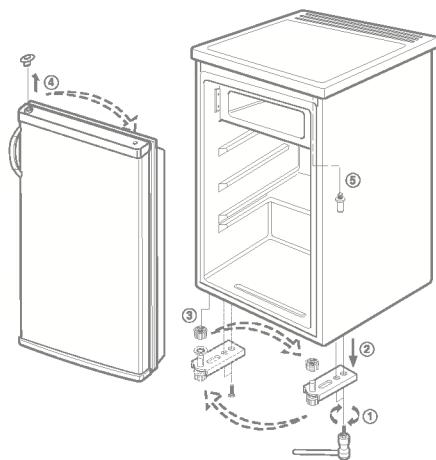
Votre réfrigérateur est conçu avec une porte réversible, vous pouvez ainsi l'ouvrir à gauche ou à droite. Il vaut mieux repositionner la charnière de la porte si nécessaire plutôt que de le faire plus tard.

Pour changer la charnière de la porte, voir SVP le diagramme ci-dessous et procédez de la manière suivante.

Précautions

1. Débranchez d'abord l'appareil.
2. Enlevez les aliments et les accessoires comme les clayettes ou les récipients qui ne sont pas fixés dans le réfrigérateur.
3. Couchez délicatement l'appareil sur un coussin de matériel d'emballage pour éviter des dommages au circuit de réfrigération.
4. Utilisez un tournevis '+' ou une clé pour fixer ou enlever les boulons.

1. Dévissez les 2xBOULONS ①, puis enlevez la charnière (L)②.
2. Enlevez le PIED ③.
3. Tirez délicatement la porte vers le bas pour l'enlever.
4. Avant de remettre en position la porte, changez le capuchon de la charnière en le retirant de sa position actuelle et en le replaçant de l'autre côté de la porte. Faites attention de ne pas endommager les surfaces adjacentes quand vous enlevez le capuchon de la charnière.
5. Dévissez l'axe de charnière supérieure (U) ⑤ et vissez-le dans l'ouverture du côté opposé.



Comment changer le type d'ouverture de la porte

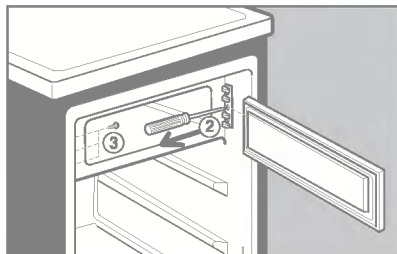
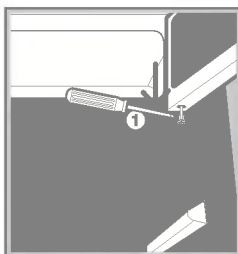
- Après avoir remis la porte en position, fixez la charnière inférieure (L) du côté opposé en utilisant les 2xBOULONS.
- Fixez le pied.
- Placez délicatement l'appareil en position debout. Réglez la vis de réglage pour être sûr que l'appareil soit stable et contrôlez que la porte s'ouvre et se ferme correctement.

Si vous appliquez la porte réversible, quand vous fermez la porte avec une force excessive, il se pourrait que la porte ne se ferme pas à cause de la force de réaction. Assurez-vous SVP que la porte se ferme correctement.

Comment changer le type d'ouverture de la porte du Congélateur

Quand vous repositionnez la charnière de la porte du Réfrigérateur, vous devez aussi changer la charnière de la porte du Congélateur. Voir SVP le diagramme ci-dessous et procédez de la manière suivante :

- Enlevez le support en utilisant un tournevis de forme (-) et puis séparez la porte du congélateur ①.
- Enlevez les 3 vis de la charnière et du support et installez-les de l'autre côté.
- Placez la porte du congélateur du côté opposé et réglez-la en insérant le support



Certificat de garantie

Cet appareil est couvert par une garantie de 24 mois !

Nous nous engageons, pendant la durée de garantie de 24 mois, à réparer gratuitement votre appareil et/ou à fournir gratuitement à votre revendeur les pièces de rechange, en cas de panne due à un vice de fabrication ou de matière. Des revendications plus importantes à notre encontre sont exclues. Les dommages dus à un cas de force majeure ou intervenant en cours de transport ainsi que les frais d'expédition et d'emballage sont à votre charge. Pour le reste, nos conditions de garantie spécifiées au verso sont applicables !

Modèle : _____

N° de série :

Nom de l'acheteur : _____

Date d'achat : _____

Cachet/signature du revendeur

Conditions de garantie du réfrigérateur

1. La période de garantie prend cours à la date d'achat et s'étend sur 24 mois. Le début de la période de garantie est considéré comme attesté lorsque l'acheteur présente la preuve d'achat (reçu / ticket de caisse) avec la carte de garantie complétée et signée par le revendeur. Le numéro de série du produit doit coïncider avec le numéro figurant sur la carte de garantie !
2. Pendant la période de garantie, nous remédions gratuitement à tous les défauts, pour autant qu'ils soient dus, preuve à l'appui, à un vice de fabrication ou de matière.
3. Sont exclus de la garantie les dommages dus à une manipulation inappropriée, au non-respect du mode d'emploi ou à une usure normale de l'appareil. De même, la garantie ne s'applique pas aux pièces usées et aux éléments fragiles du produit (p. ex., voyants, lampes à effluves ou lampes à incandescence). Les dommages qui surviendraient pendant le transport sont à charge de l'acheteur, de même que les frais d'expédition et d'emballage.
4. La décision de réparation, d'échange ou de remplacement nous revient. Les éléments échangés ou remplacés sont notre propriété. La réparation ou le remplacement de pièces ne prolonge pas la durée de garantie initiale !
5. Le droit à garantie s'éteint dès que des personnes non autorisées par LG Electronics pour le service interviennent sur l'appareil, ou que celui-ci est utilisé à des fins professionnelles.
6. Conservez impérativement l'emballage original pour pouvoir transporter l'appareil en toute sécurité en cas de service.
7. En cas de recours en garantie, contactez votre revendeur ou l'un de nos centres de service agréés.
8. Des revendications plus importantes sont exclues! Si des points de ces conditions devaient s'avérer caducs, ils sont applicables par analogie. La validité des autres dispositions n'en est pas affectée.

Inhoudstafel

Inleiding	Belangrijke veiligheidsinstructies	●
	Opruimen van het oude toestel & van de verpakking van het nieuwe toestel	●
	Overzicht van de onderdelen	●
Installatie	Plaats	●
	Installatie met /zonder tafelblad	●
	Aansluiting op het elektriciteitsnet	●
	Deur kruk	●
Werking	Opstarten	●
	Temperatuur instellen	●
	Uitschakelen	●
Tips voor het bewaren van voedsel	Voedsel bewaren	●
	Ijs maken	●
Verzorging en onderhoud	Ontdooien	●
	Schoonmaken	●
	Algemene informatie	●
	Vervangen van de lamp	●
	Energiebesparende tips	●
Oplossen van problemen	Oplossen van problemen	●
Deuren omkeren	Hoe keert u de deur om?	●
	Hoe keert u de deur van hrt vriesvak?	●

Dit toestel is geschikt om voedsel koel op te bergen, om ingevroren voedsel te bewaren en om ijs te maken.

Het is uitsluitend bestemd voor huishoudelijk gebruik. Indien het toestel voor industriële of commerciële doeleinden wordt gebruikt, dan raden we u aan om de wetgeving terzake nauwgezet na te leven. Indien het toestel voor andere doeleinden wordt gebruikt of indien het op een verkeerde manier wordt gebruikt, dan is de fabrikant niet verantwoordelijk voor eventuele opgelopen schade.

Indien u geen rekening houdt met de ecologische tips, dan zal het toestel een hoger energieverbruik hebben.

Belangrijke veiligheidsinstructies

Vorzorgsmaatregel

Voor u het toestel begint te gebruiken, moet deze koel- en vriescombinatie correct worden geïnstalleerd en geplaatst conform de installatiehandleiding.

Haal de stekker nooit uit het stopcontact door aan het voedingsnoer te trekken. Neem de stekker steeds stevig vast en trek hem in één ruk uit het stopcontact.

Wanneer u het toestel verplaatst, zorg er dan voor dat u het toestel niet op het voedingsnoer plaatst of dat u het voedingsnoer niet beschadigt.

Raak de koude oppervlaktes in het vriesvak niet aan wanneer uw koel- & vriescombinatie aanstaat. Wees vooral voorzichtig wanneer uw handen vochtig of nat zijn. Uw huid zou kunnen blijven kleven aan deze bijzonder koude oppervlaktes.

Haal de stekker uit het stopcontact voor u de koel- & vriescombinatie schoonmaakt.

Zorg ervoor dat u het voedingsnoer nooit beschadigt, sterk buigt, uittrekt of draait. Schade aan het voedingsnoer kan brand veroorzaken of een elektrische schok teweegbrengen. Plaats nooit glas in het vriesvak aangezien dit kan breken zodra de inhoud bevroren is.

Gebruik geen verlengsnoer

Sluit de koel- & vriescombinatie indien mogelijk aan op een individueel elektrisch stopcontact om te vermijden dat dit toestel, andere huishoudtoestellen of de verlichting overbelasting veroorzaken.

Belangrijke veiligheidsinstructies

Gemakkelijk te bereiken voedingsstekker

Vervangen van het voedingsnoer

⚠ Gevaar

De voedingsstekker van de koel- & vriescombinatie zou op een eenvoudig te bereiken plaats moeten zitten, zodat het toestel bij een noodgeval snel kan worden uitgeschakeld.

Indien het voedingsnoer schade heeft opgelopen, dan moet het, om gevaar te vermijden, worden vervangen door de fabrikant, zijn serviceleverancier of door een gelijkaardig gekwalificeerd persoon.

Kinderen kunnen in het toestel vast komen te zitten. Verwijder de deuren voor u uw oude diepvriezer of koelkast wegdoet. Laat de legplanken in het toestel zitten, zodat kinderen er minder makkelijk in kunnen klimmen.

Aardleiding (aarding)

Bij een kortsluiting in het elektrisch circuit kan aarding de kans op een elektrische schok verminderen aangezien de elektrische stroom weg kan via een kabel. Om een eventuele elektrische schok te vermijden moet dit toestel over aarding beschikken. Een onjuist gebruik van de aardingsstekker kan resulteren in een elektrische schok.

Raadpleeg een gekwalificeerde elektricien of onderhoudstechnicus indien u de aardingsinstructies niet volledig begrijpt of indien u niet zeker bent of het toestel wel degelijk over aarding beschikt.

⚠ Opgelet

- ⚠ Zorg ervoor dat de ventilatieopeningen in het al dan niet ingebouwde toestel vrij blijven.
- ⚠ Gebruik geen mechanische apparaten of andere middelen om het ontdooiingsproces te versnellen, met uitzondering van de door de fabrikant aangeraden apparaten of middelen.
- ⚠ Breng geen schade aan aan het koelcircuit.
- ⚠ Gebruik geen elektrische apparaten in de vakken van het toestel waarin voedsel wordt bewaard, met uitzondering van door de fabrikant aangeraden apparaten.
- ⚠ Het in het toestel gebruikte koelende en isolerende spuitgas moet op een speciale manier worden verwerkt bij de afvalverwerking.
- ⚠ Wanneer u een toestel wegdoet, neem dan contact op met uw onderhoudstechnicus of een andere gekwalificeerde persoon.

Opruimen van het oude toestel & van de verpakking van het nieuwe toestel

Opruimen van het oude toestel

Om veiligheidsredenen, doet u er goed aan het oude, kapotte toestel te vernietigen nog vóór u het bij het afval zet. Haal de stroomstekkers van het toestel, haal de verbindingkabels uit elkaar en verwijder of vernietig alle veren, klinken of schroeven. Zo voorkomt u dat er kinderen in het toestel opgesloten raken tijdens het spelen. Zorg ervoor dat de koel- & vriestoeistellen geen schade oplopen wanneer ze naar de afvalverzamelplaats of de afvalverwerkingsplaats worden gebracht. Deze toestellen bevatten immers isolerend gas. Deze toestellen moeten door gespecialiseerde personen worden behandeld en verwerkt.

Uit milieuoverwegingen zou de koelkast verwerkt moeten worden door een gespecialiseerd afvalverwerkend bedrijf. Indien u vragen heeft, aarzel dan niet om contact op te nemen met het plaatselijke verkoopskantoor of met de plaatselijke overheden.

Opruimen van de verpakking van het nieuwe toestel

Alle verpakkingsmaterialen die voor dit toestel werden gebruikt zijn milieuvriendelijk.

De volgende materialen werden gebruikt:

- PE: Polyethyleen – folie of zak voor de verpakking
- PS: Voorgevormde verpakkingen vervaardigd uit cfk-vrij schuimpolystyreen
- PP: Bindtape in polipropyleen

Mogelijkheid tot terugname

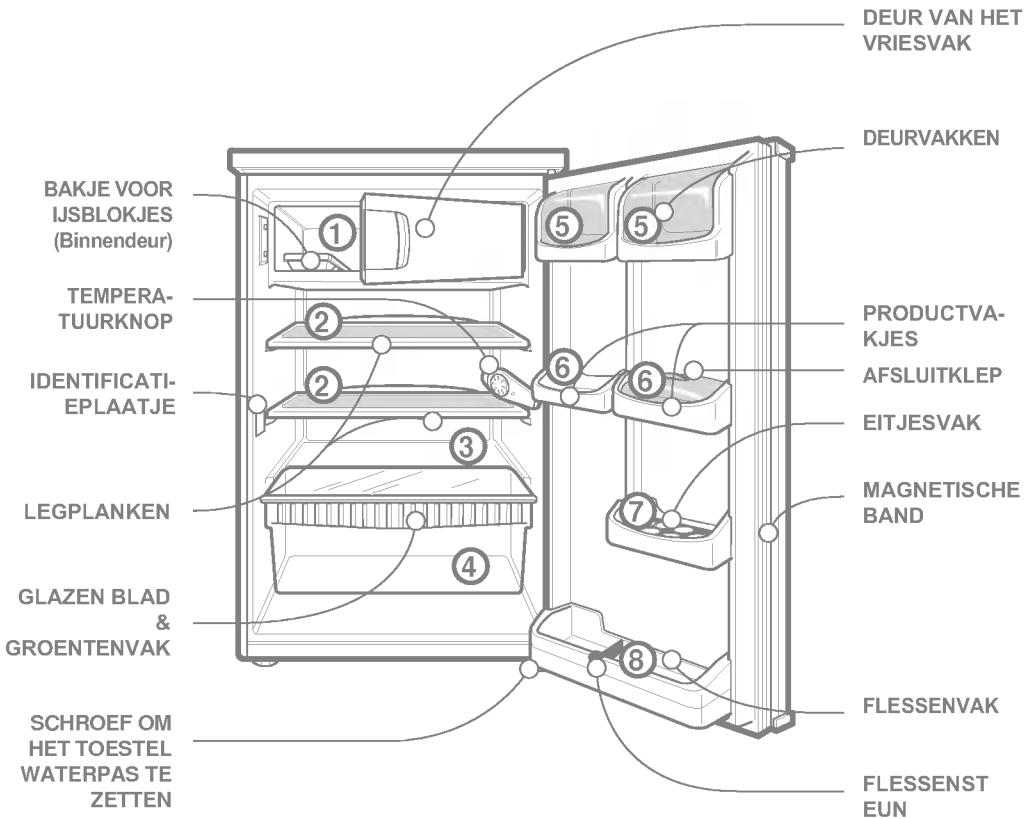
Dit toestel bevat vloeistoffen (koelvloeistof, smeermiddel) en bestaat uit herbruikbare en/of recycleerbare materialen.

Alle hoofdbestanddelen zouden naar een afvalverzamelcentrum moeten worden gebracht. Deze materialen kunnen na bewerking opnieuw worden gebruikt (recyclage). Voor terugname neemt u contact op met het plaatselijke verkoopskantoor.

Wij beschikken over een gratis terugnamedienst die ervoor zorgt dat de koelkast of de onderdelen worden gerecycleerd en opnieuw worden gebruikt. Dit geldt niet voor toestellen die mogelijk tijdens het gebruik werden besmet, zoals toestellen van medische of nucleaire organisaties.

Neem contact op met de agent van het land waar u het toestel heeft gekocht (zie laatste pagina!)

Overzicht van de onderdelen



Dit is een basismodel. Het is mogelijk dat de koelkast enigszins een ander uitzicht krijgt.



**Tips voor een
milieuvriendelijk
gebruik**

Plaats

Dit toestel is geschikt voor gebruik in omgevingstemperaturen tussen +16°C en +32°C. Indien de omgevingstemperatuur onder de 16°C daalt, dan is het mogelijk dat de ingevroren goederen in het vriesvak ontdooien omdat het er te warm wordt.

U plaatst de koelkast best op een droge en goed geventileerde plaats. Zorg ervoor dat het toestel geen rechtstreeks zonlicht krijgt of dat het niet naast een warmtebron, zoals een kachel, verwarmingstoestel of radiator, wordt geplaatst. Maak indien mogelijk gebruik van een aangepaste plaat (geen asbest) of hou in elk geval rekening met de volgende minimale afstanden.

van een gas- of elektrisch kooktoestel: 3cm,
van olievuren of kolenkachels: 30cm,
van een ander koelapparaat: 2cm

Plaats het toestel op een vlakke en stevige ondergrond. Indien de vloer niet waterpas is, gebruik dan de schroef aan de voorzijde van het toestel om het toestel waterpas te zetten.

Indien de voorzijde lichtjes hoger staat dan de achterzijde, dan gaat de deur gemakkelijker dicht.



Tips voor een
milieuvriendelijk
gebruik

Installatie met / onder tafelblad

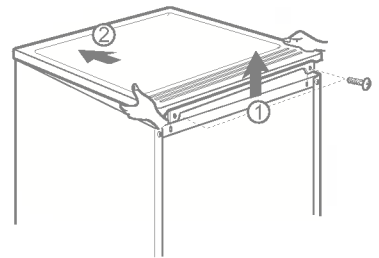
Ga na of de warme lucht die wordt veroorzaakt door de opwarming van de achterzijde van het toestel, ongehinderd kan circuleren. Indien dat niet het geval is dan zal het toestel harder moeten draaien waardoor het verbruik hoger zal zijn. Verzekert u er daarom van dat het ventilatierooster nooit afgedekt of geblokkeerd wordt.

1. wanneer u het toestel installeert met een tafelblad (open plaats), plaats dan de koelkast zodanig dat het luchtcirculatiegat van het tafelblad de muur bijna raakt.
2. wanneer u het toestel zonder een tafelblad installeert, zorg er dan voor dat de voorzijde van het toestel gelijk staat met de keukenkasten.



Hoe verwijdert u het tafelblad?

1. Schroef de 2 schroeven achteraan het tafelblad los.
2. Hou het tafelblad achteraan vast en duw het naar voor terwijl u het tafelblad lichtjes oplicht.



Aansluiting op het elektriciteitsnet

Dit toestel moet worden aangesloten op AC 220~240V , 50 Hz. U mag dit toestel enkel aansluiten op een stopcontact met aarding, conform de wetgeving terzake. Dit toestel mag uitsluitend worden geïnstalleerd door een erkende specialist.

Deur kruk

Kijk de tekeningen binnen de productverpakking wanneer u de deur kruk installeert.





**Tips voor een
milieuvriendelijk
gebruik**



**Tips voor een
milieuvriendelijk
gebruik**

Opstarten

Voor u het toestel aanzet, laat u het minimum 2 uur op de definitieve plaats rusten. Op deze manier stabiliseert de circulatie van het koelmechanisme en vermijdt u problemen met de werking van het toestel.

Draai de knop om de temperatuur in te stellen uit de positie "0".

Het koelproces begint en de lamp in de koelkast gaat aan wanneer de deur wordt geopend.

Temperatuur instellen

De normale temperatuurstand is "4".

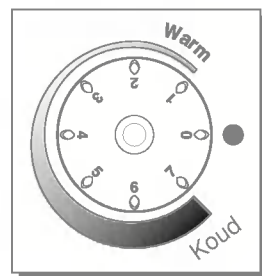
Vindt u dit te warm?

Wanneer u de temperatuurknop met de klok mee draait dan krijgt u een koudere instelling (een hoger nummer).

Vindt u dit te koud?

Wanneer u de temperatuurknop tegen de klok in draait dan krijgt u een warmere instelling (een lager nummer).

De temperatuurinstelling hangt af van de omgevingstemperatuur, de hoeveelheid voedsel en de frequentie waarmee de deur opengaat. Dit betekent dat de temperatuurinstelling gecontroleerd zou moeten worden met behulp van een geschikte thermometer en dat de daarbij vermelde instructies gevolgd moeten worden.



Uitschakelen

Draai de temperatuurknop tegen de klok in tot u niet verder meer kan (stand "0"). Het koelproces stopt en de lamp in de koelkast gaat uit.



Tips voor een milieuvriendelijk gebruik

Voedsel bewaren

Indien de deur meer opengaat dan nodig of indien de deur lang open blijft, dan stijgt de binnentemperatuur. Dat zorgt ervoor dat het voedsel minder lang bewaard kan worden, dat de etenswaren hun smaak verliezen en dat het energieverbruik stijgt.

Voedsel invriezen

Het 4-sterren vriesvak is geschikt om diepgevroren voedsel (reeds ingevroren voedsel) te bewaren, om voedsel in te vriezen en om kleine hoeveelheden vers voedsel gedurende een korte periode (2-3 weken) te bewaren.

Wanneer u de temperatuur hoger instelt dan 4, dan kan u in het vriesvak 2 kg vers voedsel invriezen in 24 uur.

Overschrijd nooit de houdbaarheidsdatum van het diepgevroren voedsel.

Op een temperatuur van -18°C kan u producten zoals vis, sausen, kant-en-klare maaltijden en gebak veilig bewaren gedurende een periode van 2 maanden. Op diezelfde temperatuur kan u kaas, gevogelte en vlees veilig bewaren gedurende een periode van vier maanden. Fruit en groenten kan u maar liefst zes maanden bewaren.

Ingevroren voedsel bewaren

Raak het diepgevroren voedsel niet met natte handen aan. Dit kan ijsblaren of pernio veroorzaken.

Vermijd dat niet-ingevroren voedsel in aanraking komt met bevroren voedsel. Dit kan ervoor zorgen dat het bevroren voedsel ontdooit.

De volgende verpakkingsmaterialen zijn geschikt om voedsel koel te bewaren

- Polyethyleen zakken, plastic folie, diepvriesdozen.

De meest geschikte verpakkingsmaterialen zijn

- Elastiekjes, plastic clips, bindtape, bindgaren.

Druk de lucht uit de verpakkingszakjes en uit de folie, voor u de verpakking afsluit.

De lucht die in de verpakking blijft, droogt het bewaarde voedsel uit.

Wanneer de verpakking vlak is dan kan u het voedsel snel invriezen. Bewaar geen flessen in het vriesvak. Deze zouden kunnen barsten eens ze bevroren zijn.



Tips voor een milieuvriendelijk gebruik

Voedsel bewaren

Voedsel opbergen

- Voedsel dat een sterke geur heeft, bewaart u best in gesloten dozen of folie.
- Berg voedsel op in aluminiumfolie, plasticfolie en in metalen of glazen bakjes.
- Laat warm voedsel voldoende afkoelen voor u het in de koelkast plaatst. Warmte zorgt voor ijsvorming in de koelkast, wat er op zijn beurt voor zorgt dat het energieverbruik stijgt.
- Bewaar sterk alcoholische dranken rechtop en in luchtdichte flessen.
- Bewaar geen producten in de koelkast die wellicht slecht worden bij een lage temperatuur (meloen, banaan, ananas enz).

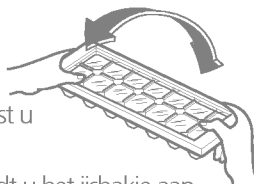
<zie tekening op pagina 47>

- ① Diepvriesproducten, ijs, ijsblokjes.
- ② Brood, kant-en-klare maaltijden.
- ③ Vlees, sausen, producten in sneetjes.
- ④ Groenten, fruit, sla
- ⑤ Boter, kaas
- ⑥ Kleine glaasjes of flessen, blikjes, kruiden.
- ⑦ Eieren.
- ⑧ Grote drankflessen

Ga altijd na of de deur goed dicht is. Zo voorkomt u dat het voedsel slecht wordt, dat er zich een dikke laag ijs vormt in de koelkast en dat het toestel teveel energie verbruikt.

Ijs maken

Om ijsblokjes te maken vult u het ijsbakje voor $\frac{3}{4}$ met water en plaatst u het op de bodem van het vriesvak.



Om de ijsblokjes te verwijderen, houdt u het ijsbakje aan de uiteinden vast en draait u deze zachtjes heen en weer.

Om ijsblokjes eenvoudig te verwijderen, laat u eerst een beetje water over het bakje lopen voor u aan de uiteinden draait.





**Tips voor een
milieuvriendelijk
gebruik**

Ontdooien

Ontdooien van het koelvak

Wanneer de koelkast in werking is, wordt er ijs gevormd op de achterwand van het koelvak. Wanneer de compressor stopt dan smelt deze laag automatisch. Het dooiwater wordt verzameld in de afvoergeul waar het verdampt door de warmte van de compressor.

Ontdooien van het vriesvak

Wanneer het toestel in werking is en de deur wordt geopend, dan wordt vocht in het vriesvak omgezet in ijs. Door de dikke ijslaag is er minder koude lucht om etenswaren af te koelen, wat het energieverbruik doet stijgen.

Ijslaag verwijderen

U kan de ijslaag verwijderen met behulp van een ijsschraper.

Ijslaag ontdooien

Indien het vriesvak sterk is aangevoren, dan ontdooit u dat als volgt:

- Haal de bevroren etenswaren uit het vriesvak, wikkel ze in krantenpapier en bewaar ze op een koude plaats.
- Vergeet de stekker niet uit het stopcontact te trekken en ga na of er geen water in de thermostaat loopt.
- Laat de deur openstaan en neem het water op met een spons.
- Zorg dat het vriesvak goed droog is, schakel het toestel opnieuw aan en leg het bevroren voedsel opnieuw in het vriesvak.

Om het ontdooien sneller te laten verlopen, kan u een sauspan met heet water in het vriesvak plaatsen.

Plaats nooit een elektrisch apparaat in het vriesvak om het ontdooien te versnellen.

Wees ook voorzichtig met ontdooiende sprays. Deze sprays bevatten substanties met explosieve gassen die schadelijk kunnen zijn voor het toestel of voor de gezondheid.

▲ Opgelet



Tips voor een milieuvriendelijk gebruik

Schoonmaken

Haal altijd de stekker uit het stopcontact of schakel de hoofdschakelaar uit voor u het toestel begint schoon te maken.

Gebruik geen scherpe voorwerpen (zoals een mes, een schroevendraaier) die schade kunnen veroorzaken aan het koelcircuit. Dit kan aanleiding geven tot milieu- en gezondheidsrisico's.

Gebruik geen stoomreiniger of stoomdrukreiniger, aangezien stoom het koeloppervlak en de elektrische toestellen zou kunnen beschadigen. Gebruik ook nooit zand, schuurmiddel, bijtende of chemische oplosmiddelen.

- Het vriesvak moet ten minste één maal per maand worden schoongemaakt
- Het meest geschikte ogenblik om het vriesvak schoon te maken is na het ontdooien.
- Zorg ervoor dat er geen reinigingswater in de thermostaat of in de lampfitting terecht komt.
- Maak de binnenzijde van de koelkast en de elektrische voorzieningen schoon met behulp van een doek of met lauwwater. U kan daarvoor een gewoon afwasmiddel gebruiken.
- Maak het toestel schoon met zuiver water en wrijf het vervolgens voldoende droog.
- Ga enkele keren over hetzelfde oppervlak zodat het reinigingswater beetje bij beetje door het afvoergaatje achteraan de koelkast loopt. Maak het afvoergaatje vrij met behulp van een scherp, fijn voorwerp, zoals een tandenstokertje. Zo voorkomt u dat het afvoergaatje verstopt raakt. Zorg ervoor dat het afvoerbakje niet overloopt.

Maak regelmatig de warmtewisselaar aan de achterzijde van de koelkast schoon met behulp van een zachte borstel om te vermijden dat er zich stof en resten ophopen. Stof of resten kunnen de circulatie binnenin verstoren waardoor het energieverbruik stijgt.

Zorg ervoor dat de warmtewisselaar niet wordt beschadigd of dat het koelsysteem niet aan de omgeving wordt blootgesteld, aangezien dit mogelijke milieu- en gezondheidsrisico's met zich mee kan brengen.

Algemene informatie

Afwezigheid

Wanneer u voor een langere periode afwezig bent, haal dan alle etenswaren uit het toestel, trek de stekker uit het stopcontact, maak de binnenzijde van het toestel grondig schoon en laat de deur OPEN zodat er zich geen slechte geurtjes vormen.

Elektriciteitspanne

De meeste elektriciteitspannes worden binnen de twee uur hersteld en zullen geen invloed hebben op de temperaturen in de koelkast. U moet er echter wel voor zorgen dat u de deur zo weinig mogelijk opent wanneer het toestel uit (OFF) staat. Plaats een blok droog ijs bovenop de bevroren etenswaren bij een langdurige elektriciteitsstoring.

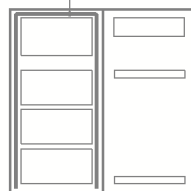
Verhuizen

Verwijder alle voedingswaren uit de koelkast of zorg dat alles goed vastzit. Draai de waterpasschroef helemaal in om te vermijden dat deze schade oploopt.

Anicondenspijp

- Rondom de voorzijde van de koel- & vriescombinatie is er een anticondenspijp aangebracht om te vermijden dat er water uit het toestel druppelt.
- Het is normaal dat de koel- & vriescombinatie relatief warm is, vooral na de installatie of wanneer de omgevingstemperatuur hoog is.

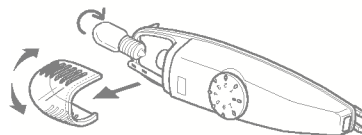
Anticondenspijp



Vervangen van de lamp

Trek de stekker uit het stopcontact.

1. Haal de legplanken uit het toestel om er gemakkelijk in te kunnen.
2. Neem het lampenkapje vast en haal het voorzichtig uit het thermostaatvakje door het op en neer te bewegen
3. Draai de lamp tegen de klok in en vervang ze (max 15W, 220-240V)
4. Breng de elementen in omgekeerde volgorde opnieuw op hun plaats.
De vervanglamp moet dezelfde eigenschappen hebben als de originele lamp.





Tips voor een milieuvriendelijk gebruik

Energiebesparende tips

- Laat het toestel 2 uur rusten nadat u het verplaatst heeft.
- Plaats het toestel niet in de nabijheid van een radiator, kachel of warmtebron. Indien de omgevingstemperatuur hoog is, dan moet de compressor lang werken.
- Plaats het toestel in een koele en goed geventileerde kamer. Vermijd direct zonlicht.
- Laat de deur niet te lang open staan.
- Plaats geen warme etenswaren en dranken in het toestel. Laat alles voldoende afkoelen. De stoom van de warme etenswaren zorgt ervoor dat de verdamper aanvriest. Om gezondheidsredenen en hygiënische redenen zou de afkoelperiode zo kort mogelijk moeten zijn.
- Stel de temperatuur van het toestel niet lager in dan nodig.
- Plaats de diepgevroren etenswaren in het toestel om te ontdooien.
Dit zorgt er tegelijkertijd voor dat de koelkast afkoelt.
- Vervang de magnetische band indien de deur niet naar behoren sluit.

Doorloop eerst deze lijst voor u een beroep doet op uw serviceleverancier.

Het kan u heel wat tijd en geld besparen.

Deze lijst geeft een overzicht van de veel voorkomende problemen die niet het gevolg zijn van productiefouten of –materiaalfouten in het toestel.

De koel- & vriescombinatie werkt niet

- **Misschien zit de stekker niet in het stopcontact.**
Steek deze goed in.
- **De hoofdschakelaar is afgesprongen of de stroomonderbreker is uitgeschakeld.**
Controleer en / of vervang de zekering en schakel de stroomonderbreker opnieuw aan.
- **Stroomonderbreking.**
Controleer of de lichten in huis branden.

Het toestel trilt of maakt een rammelend of abnormaal geluid

- **Misschien is de vloer waarop de koel- & vriescombinatie staat niet vlak of misschien staat het toestel niet stabiel.**
Plaats het toestel waterpas door aan de daarvoor voorziene schroef te draaien.
- **Er staan onnodig veel voorwerpen achter de koel- & vriescombinatie.**

De etenswaren in de koelkast zijn niet koud genoeg

- **De deur wordt te vaak of te lang geopend.**
Er staat een warmtebron in de nabijheid van de koel- & vriescombinatie.
Er werd een grote hoeveelheid etenswaren in het koelvak geplaatst.

Het lichtje in de koelkast werkt niet

- **De temperatuurinstelling staat uit ("O").**
De lamp is kapot.
Lees het hoofdstuk over het vervangen van een lamp.

Het is te koud in de koelkast

- **De temperatuur is op een zeer hoog cijfer ingesteld.**

Er hangt een geurtje in de koelkast

- **Etenswaaren met een sterke geur zouden stevig moeten worden ingepakt of bedekt**
- **Ga na of er bedorven voedsel in de koelkast ligt**
- **De binnenkant van de koelkast moet worden schoongemaakt**
- **Lees het hoofdstuk "Schoonmaken".**

Er is schimmel op het koelkastoppervlak

- **Dit kan zich voordoen in een natte ruimte.**
Maak de koelkast droog met een droge handdoek

Klantendienst

Indien u er niet in geslaagd bent om het probleem op te lossen aan de hand van de bovenvermelde tips, neem dan contact op met de klantendienst.

Tracht niet om het probleem zelf op te lossen. Doe beroep op de servicedienst en vermeld de gegevens op het identificatieplaatje in het midden van de linkerzijde van het toestel.

(zie de laatste pagina voor meer informatie over de plaatselijke servicekantoren)

Hoe keert u de deur om?

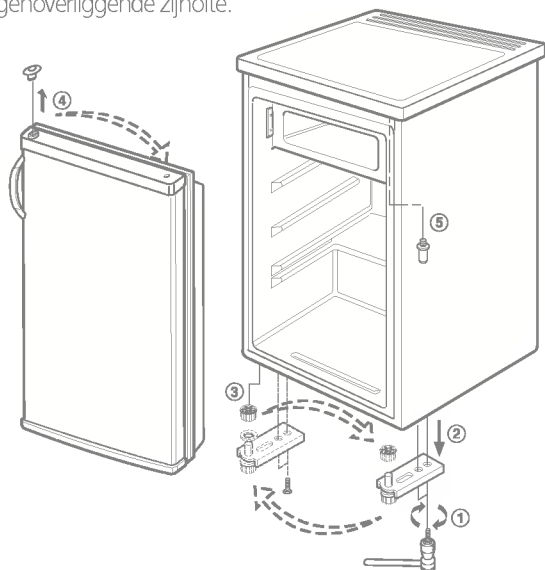
Uw koelkast is uitgerust met een omkeerbare deur, die u zowel links als rechts kan plaatsen. Het is beter om de deurklink onmiddellijk te verplaatsen aangezien dit later ietwat moeilijker is.

Bekijk het onderstaande schema en volg de onderstaande stappen om de deurklink te veranderen.

Voorzorgsmaat regel

1. Trek eerst de stekker van het toestel uit het stopcontact.
2. Haal etenswaren en losse accessoires, zoals legplanken en bakjes, uit de koelkast.
3. Leg het toestel voorzichtig op een soort kussen, zoals verpakkingsmateriaal. Zorg ervoor dat het koelcircuit niet wordt beschadigd.
4. Gebruik een schroevendraaier of moersleutel om de schroeven te verwijderen.

1. Draai de 2xSCHROEVEN los ①, en verwijder vervolgens het scharnier (L) ②.
2. Verwijder de BOUT ③.
3. Trek de deur zachtjes naar beneden om ze te verwijderen.
4. Voor u de deur opnieuw op haar plaats brengt, wisselt u de scharnierkap ④ door deze uit haar huidige plaats te trekken en ze aan de andere zijde van de deur aan te brengen. Zorg ervoor dat de oppervlaktes errond niet worden beschadigd bij het uittrekken van de scharnierkap.
5. Schroef de bovenste scharnierpin (U) ⑤ los en schroef deze in de tegenoverliggende zijholte.



Hoe keert u de deur om?

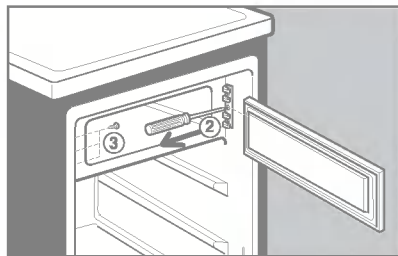
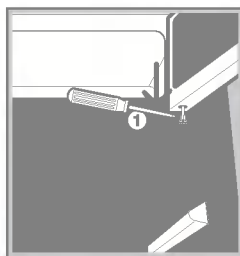
6. Nadat de deur op haar plaats is gebracht, brengt u het onderste scharnier (L) aan in de tegenoverliggende zijde met behulp van 2XSCHROEVEN.
7. Breng de bout aan.
8. Plaats het toestel voorzichtig rechtop.
Gebruik de waterpasschroef zodat het toestel niet door elkaar wordt geschud. Ga na of de deur naar behoren open en dicht gaat.

Wanneer u de deur heeft omgekeerd, dan kan het zijn dat de deur door de reactiekracht niet goed sluit wanneer u dit te krachtig doet. Ga na of de deur naar behoren sluit.

Hoe keert u de deur van het vriesvak?

Wanneer u de deur van de koelkast omkeert, dan is het handig om ook de deur van het vriesvak van plaats te veranderen. Bekijk het onderstaande schema en volg de onderstaande stappen

1. Verwijder de houder door middel van een (-) draaier en verwijder de deur van de vriezer ①.
2. Verwijder 3 schroeven van het scharnier ② en het haakje ③ en monteer ze aan de tegenovergestelde zijde.
3. Monteer de deur van de vriezer aan de tegenovergestelde zijde en stel hem af d.m.v. de houder.



Garantiecertificaat

Voor dit apparaat verlenen wij een garantie van 24 maanden!

Gedurende deze garantieperiode van 24 maanden verplichten wij ons ertoe uw apparaat gratis te herstellen of de vervangingsstukken gratis ter beschikking te stellen bij uw vakhandelaar, indien het niet meer naar behoren functioneert door fabricage- of materiaalfouten. Andere aanspraken zijn uitgesloten.

Kosten en risico's die ontstaan door overmacht of het gevolg zijn van transport, zoals verzendings- en verpakingskosten, vallen niet onder deze garantie. **Voor het overige gelden de op de keerzijde vermelde garantiebepalingen!**

Toesteltype : _____

Serienr :

Naam van de koper : _____

Aankoopdatum : _____

stempel/ handtekening van de handelaar

Garantievoorwaarden voor koelkast

1. De garantietermijn begint met de aankoopdatum en duurt 24 maanden. Het begin van de garantie -termijn geldt als bevestigd, wanneer de koper het aankoopbewijs (kwitantie/ kassabon) voorlegt samen met de door de verkoper ingevulde en ondertekende garantiekaart. Het serienummer van het product moet overeenstemmen met het ingevulde nummer op de garantiekaart!
2. Tijdens de garantieperiode verhelpen wij gratis alle gebreken, indien aangetoond kan worden dat ze veroorzaakt zijn door fabricage- of materiaalfouten.
3. De garantie is niet van toepassing voor beschadigingen die voortkomen uit ondeskundige behandeling, het niet in acht nemen van de handleiding en normale slijtage. De garantie geldt ook niet voor versleten onderdelen en licht breekbare delen (zoals bijv. kijkvensters, glim- en gloeilampen). Beschadigingen die het gevolg zijn van transport en ook de verzendings- en verpakingskosten vallen niet onder deze garantie.
4. De beslissing over herstelling, omruiling of vervanging is aan ons voorbehouden. Omgeruilde of vervangen onderdelen worden onze eigendom. Door herstelling of vervanging van onderdelen wordt de garantietermijn niet verlengd.
5. De garantie vervalt zodra herstellingen aan het het apparaat verricht worden door personen die niet voor service geautoriseerd zijn door LG Electronics en vervalt tevens zodra het apparaat ingezet wordt voor professionele doeleinden.
6. Het is noodzakelijk dat de originele verpakking bewaard wordt, om het apparaat voor herstelling zonder risico op beschadigingen te kunnen transporteren.
7. Om de garantie aan te spreken moet u zich wenden tot uw handelaar of een geautoriseerd servicecenter.
8. Andere aanspraken zijn uitgesloten! Indien delen van deze bepalingen ongeldig zijn, dan gelden ze naar inhoud. De geldigheid van de andere bepalingen wordt hierdoor niet beïnvloed.







DE Germany, Deutschland, Duitsland, Allemagne

Fa. Gehado

Hennigsdorferstr. 25
01257 Dresden
Tel : 0351-218100
Fax : 0351-2181024

Fa. HSV

Leipzigerstr. 134
04469 Stahmeln
Tel : 0341-4618394
Fax : 0341-4618396

Fa. Hatec

Triftstr. 23
06114 Halle / Saale
Tel : 0345-5224756
Fax : 0345-5233703

Fa. Elektro Schwarzbach

Halleschestr. 35
06295 Eisleben
Tel : 03475-603079
Fax : 03475-747262

Fa. Richter

Industriestr. 4
06847 Dessau
Tel : 0340-514689
Fax : 0340-5711222

Fa. Haushalt & Service

Adam Opel Str. 1
07546 Gera
Tel : 0365-4356111
Fax : 0365-4356110

Fa. BHS

Spitzweidenweg 107
07743 Jena
Tel : 03641-880080
Fax : 03641-880083

Fa. Engel Elektrohaus

Berndorferstr. 213
09127 Chemnitz
Tel : 0371-741139
Fax : 0371-741129

Fa. ESC

Jonasstr. 21
12053 Berlin
Tel : 030-6885203
Fax : 030-6885205

Fa. Wede

Spandauerstr. 89
14612 Falkensee
Tel : 03322-251314
Fax : 03322-251345

Fa. Heinrich Hertz

Heidenstr. 4a
17034 Neubrandenburg
Tel : 0395-425680
Fax : 0395-4256813

Fa. HGS Rostock GbR

Werftstr. 18
18057 Rostock
Tel : 0381-4922877
Fax : 0381-4922878

Fa. RDS

Kedingshägerstr. 76a
18435 Stralsund
Tel : 03831-391426
Fax : 03831-390121

Fa. Joma

Smidtstr. 15a
20535 Hamburg
Tel : 040-2005727
Fax : 040-2002592

Fa. Boenisch

Heimholtzstr. 12
23562 Lübeck
Tel : 0451-51929
Fax : 0451-212021

Fa. Wergin

Am Torney 35
23970 Wismar
Tel : 03841-212022
Fax : 03841-212021

Fa. Skop GmbH

Eckernförderstr. 93
24116 Kiel
Tel : 0431-13038
Fax : 0431-13811

Fa. Holtegel

Eckernförder Landstr. 71
24941 Flensburg
Tel : 0461-903420
Fax : 0461-9034220

Fa. BHS

Petersilienweg 6
24955 Harrislee
Tel : 0461-7749222
Fax : 0461-7749223

Fa. Elektro Stübner

Kösingerstr.
25770 Hemmingstadt
Tel : 0481-64943
Fax : 0481-64764

Fa. Theessen GmbH

Leerer Landstr. 16
26603 Aurich
Tel : 04941-4254
Fax : 04941-66735

Fa. Willenbrock

Kirchstr. 9-11
27404 Heeslingen
Tel : 04281-1031
Fax : 04281-6467

Fa. DPM Service

Hafenstr. 74
27607 Bremerhaven
Tel : 0471-44566
Fax : 0471-44566

Fa. Wölk

Neidenburgerstr. 11
28207 Bremen
Tel : 0421-441571
Fax : 0421-447073

Fa. Strickling

Lange Feld Str. 122
30926 Hannover
Tel : 0511-4003919
Fax : 0511-40039920

Fa. Voss

Kuckucksweg 47
33607 Bielefeld
Tel : 0521-285058
Fax : 0521-285059

Fa. Mohrenhene

Ahnatalstr. 84
34128 Kassel
Tel : 0561-61727
Fax : 0561-65470

Fa. HGT

Weiserstr. 33
36043 Fulda
Tel : 0661-45051
Fax : 0661-41332

Fa. Wiegmann's Hausgeräte

Holztal 5
37115 Duderstadt
Tel : 05529-962201
Fax : 05529-962222

Fa. Elektro Becker

Kochstr. 2
38855 Wernigerode
Tel : 03943-632475
Fax : 03943-633976

Fa. Spiske IEM

Friedensstr. 25
39171 Altenweddingen
Tel : 039205-21279
Fax : 039205-80288

Fa. Herbert Hommers

Gutenbergstr. 28
41065 Mönchengladbach
Tel : 02161-603256
Fax : 02161-651961

Fa. Horst Kerkühn

Talstr. 8b
42781 Haan
Tel : 02129-4466
Fax : 02129-34037

Fa. Elektro Kroppen

Feldmannstr. 76
46045 Oberhausen
Tel : 0208-871711
Fax : 0208-876652

Fa. Elektro Meier

Wiesenstr. 4
49205 Hasbergen
Tel : 05405-94150
Fax : 05405-94152

Fa. Hubert Hamacher

De-Gasperi Str. 64-10
52146 Würselen
Tel : 02405-9600
Fax : 02405-2704

Fa. TKD

Erlenmannstr. 3-5
54294 Trier
Tel : 0651-827200
Fax : 0651-86060

Fa. Guido Jlg

Bernerstr. 11-15
60437 Frankfurt / Main
Tel : 069-5072106
Fax : 069-95079157

Fa. Elektro Fischer

Weiskircherstr. 21-23
63110 Rodgau
Tel : 06106-15961
Fax : 06106-62374

Fa. Rudi Wagner

Am Ohlenrod 10
65627 Elbtal-Hangem
Tel : 06436-3444
Fax : 06436-941387

Fa. Schumann

Arnoldstr. 9
70378 Stuttgart
Tel : 0711-533179
Fax : 0711-5302090

Fa. Schnell und Gut

Lotzbeckstr. 9
71229 Leonberg
Tel : 07152-396636
Fax : 07152-396638

Fa. Franke Service

Rimsinger Weg 16
79111 Freiburg
Tel : 0761-42671
Fax : 0761-42675

Fa. Elektro Fischer

Milbertshofenerstr. 4
80807 München
Tel : 089-916753
Fax : 089-355060

Fa. Elektro-Service SFS

Mittenweg 24
84518 Garching
Tel : 08634-986013
Fax : 08634-986014

Fa. Elektro Pfeiffer

Milchstr. 3
85095 Denkendorf
Tel : 08466-1319
Fax : 08466-905987

Fa. Schneider

Gartenstr. 4
89231 Neu Ulm
Tel : 0731-85897
Fax : 0731-74681

Fa. E. Elektro Elektronik KD

Limbacherstr. 81
91126 Schwabach
Tel : 09122-84135
Fax : 09122-61677

Fa. Elektor Geiger

Weinstr. 18
94469 Deggendorf
Tel : 0991-5591
Fax : 0991-8683

Fa. Knoll GmbH

Berneckerstr. 81
95448 Bayreuth
Tel : 0921-91812
Fax : 0921-918139

Fa. Elektro Service Schott

Nelkenstr. 27
97277 Beubrunn
Tel : 09307-1597
Fax : 09307-8236

Fa. HGR

Am alten Graben 4
98574 Schmalkalden
Tel : 03683-402930
Fax : 03683-403194

Fa. HTS

Oberpörlitzerstr. 2
98693 Ilmenau
Tel : 03677-671250
Fax : 03677-671041

Fa. HTS

Moritzstr. 35
99084 Erfurt
Tel : 0361-212420
Fax : 0361-2124225

NL Netherlands, Nederlandse, Pay-Bas, Niederlande

HKScrap Metals. B. V.

Havenweg 1
Postbus 5165
3295 ZH 's-Gravendeel
Tel : (078) 673-9203
Fax : (078) 673-4901

GB United Kingdom Großbritannien Royaume-Uni Engeland

Expert Appliance care

Unit 1, Northfield Drive
Northfield
Milton Keynes
MK15 0DH
Tel:0870 909 9100.
Fax:01908 545331

Serviceforce

55-57 High Street
Slough
SL1 1DZ
Tel:0870 592 9929.
Fax:01753 452796

Independent Svcs

Express Way
Whitwood
Wakefield
WF10 5QJ
Tel:01977 665590.
Fax:01977 665589