

Guía del usuario

L1780U

L1980U

L1780Q

L1980Q

L1781Q

L1981Q

No olvide leer la sección **Precauciones importantes** antes de utilizar el producto. Conserve el CD de la Guía del usuario en un sitio accesible como referencia para el futuro.

Consulte la etiqueta que aparece en la parte posterior del disco y facilite la información que aparece a su distribuidor cuando necesite algún servicio.

Precauciones importantes

Esta unidad se diseñó y fabricó para garantizar la seguridad personal; sin embargo, el uso inadecuado de la unidad puede causar descargas eléctricas o riesgo de incendios. Con el fin de permitir un funcionamiento correcto de todas las opciones de seguridad incorporadas en esta pantalla, respete las siguientes normas básicas para su instalación, uso y mantenimiento.

Seguridad

Utilice únicamente el cable de alimentación suministrado con la unidad. Si el cable que va a utilizar no es el suministrado por el proveedor, asegúrese de que ha sido debidamente homologado según la normativa local correspondiente. Si este cable de alimentación tuviera algún defecto, póngase en contacto con el fabricante o con el servicio de reparación autorizado más próximo para sustituirlo por otro.

El cable de alimentación se utiliza como dispositivo de desconexión principal. Asegúrese de que puede acceder fácilmente al enchufe tras la instalación.

Conecte la pantalla únicamente al tipo de fuente de alimentación indicada en las especificaciones de este manual o que figura en la pantalla. Si no está seguro del tipo de fuente de alimentación de que dispone, consulte con su distribuidor.

Las tomas de corriente de CA y los cables de extensión sobrecargados, así como los cables de alimentación desgastados y los enchufes rotos son peligrosos y pueden ser la causa de descargas o incendios. Llame al técnico del servicio de mantenimiento para sustituir estos componentes.

No abra la pantalla:

- En el interior no hay componentes que el usuario pueda reparar.
- En el interior el voltaje es alto y peligroso incluso cuando no hay suministro de alimentación.
- Póngase en contacto con su distribuidor si la pantalla no funciona correctamente.

Para evitar lesiones personales:

- No coloque la pantalla en una estantería inclinada a menos que esté correctamente asegurada.
- Utilice únicamente un lugar recomendado por el fabricante.

Para evitar incendios u otros peligros:

- Apague siempre la pantalla (OFF) si va a salir de la habitación por un tiempo prolongado. Nunca deje la pantalla encendida (ON) cuando salga de casa.
- Evite que los niños arrojen o metan objetos por las aberturas de la pantalla. Algunas piezas internas emiten niveles de voltaje peligrosos.
- No añada accesorios que no hayan sido diseñados para esta pantalla.
- Durante una tormenta eléctrica o cuando vaya a dejar la pantalla desatendida durante un período amplio de tiempo, desenchúfela de la toma de pared.

Durante la instalación

No coloque objetos sobre el cable de alimentación ni los pase por encima de él; no coloque la pantalla donde el cable de alimentación pueda resultar dañado.

No utilice esta pantalla cerca del agua como en una bañera, un lavabo, un fregadero, en suelo mojado o cerca de una piscina.

Las pantallas incluyen aberturas de ventilación para permitir la expulsión del calor que generen durante el funcionamiento. En caso de bloqueo de estas aberturas, el calor acumulado puede causar fallos o incluso incendios. Por lo tanto, NUNCA:

- Bloquee las ranuras de ventilación inferiores colocando la pantalla en una cama, un sofá, una alfombra, etc.
- Coloque la pantalla en un habitáculo cerrado a menos que disponga de ventilación adecuada.
- Cubra las aberturas con tela u otro material.
- Coloque la pantalla cerca o encima de un radiador o una fuente de calor.

No roce ni golpee la pantalla LCD de matriz activa con nada que sea duro, ya que podría arañarla, estropearla o dañarla de forma permanente.

No presione la pantalla LCD con el dedo por un período de tiempo prolongado, porque podría provocar que la imagen se quedase en la pantalla.

Algunos defectos de punto podrían aparecer como manchas rojas, verdes o azules en la pantalla. Sin embargo, esto no afectará al funcionamiento de la pantalla.

Si es posible, utilice la resolución recomendada para obtener la mejor calidad de imagen en la pantalla LCD. Si se utiliza en otro modo que no sea la resolución recomendada, podrían aparecer en la pantalla algunas imágenes a escala o procesadas. Sin embargo, esto es característico del panel LCD de resolución fija.

Limpieza

- Desenchufe la pantalla antes de limpiar su superficie.
- Utilice un paño ligeramente húmedo, no mojado. No utilice un aerosol directamente sobre la pantalla porque un exceso de pulverización puede provocar descargas eléctricas.

Volver a embalar

- No tire la caja ni los materiales de embalaje. Son un contenedor idóneo para transportar la unidad. Cuando traslade la unidad a otra ubicación, vuelva a embalarla en su material original.

Cómo deshacerse de materiales contaminantes de forma segura

- La lámpara fluorescente empleada en este producto contiene una pequeña cantidad de mercurio.
- No se deshaga de este producto de la misma forma que lo haría con los residuos generales de su hogar. Debe hacerlo según las normativas locales correspondientes.

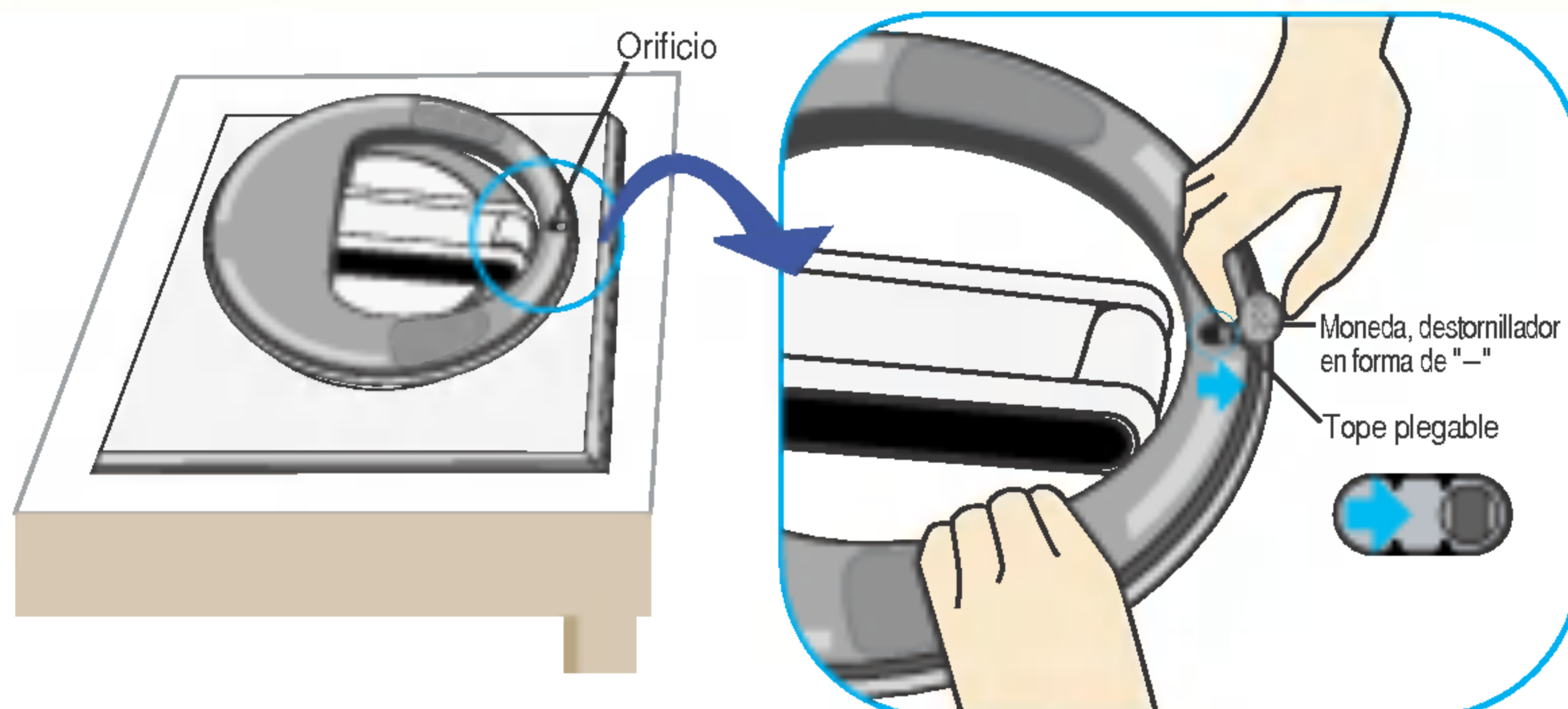
- Antes de instalar el monitor, asegúrese de que no se está suministrando alimentación ni al monitor, ni al sistema informático ni a otros dispositivos conectados.
- Para el ordenador de mesa, instale el ordenador con el soporte desdoblado, para el montaje con soporte de pared, instale el ordenador con el soporte doblado.

Despliegue de la base de apoyo

1. Coloque el monitor sobre un cojín o paño suave con la parte frontal hacia abajo.
2. Retire la cinta del orificio de la base del soporte stand, tire de ella hacia delante (en la dirección de la flecha) desde la base del soporte utilizando una moneda o un destornillador en forma de "-".

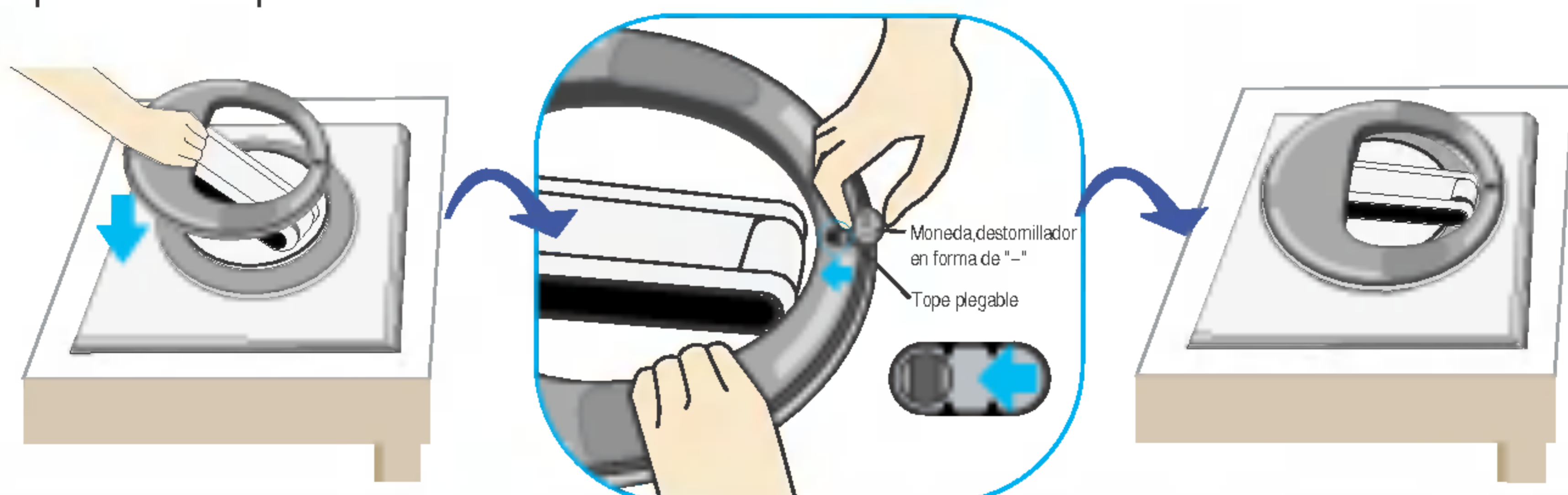
* **Advertencia :** Para evitar cualquier lesión menor, asegúrese de tirar del tope plegable con la base del soporte presionada con una mano, según se ilustra abajo.

Asegúrese de tirar del tope de plegado mientras presiona la base con una mano, tal como se muestra en la figura. De lo contrario, podría dañarse con el pie de la base.



Montaje de la base de soporte

1. Para fijar el pie, empuje el tope de plegado hacia dentro hasta que oiga un chasquido. Para hacerlo, utilice una moneda o un destornillador plano mientras presiona el pie de la base hacia el monitor.

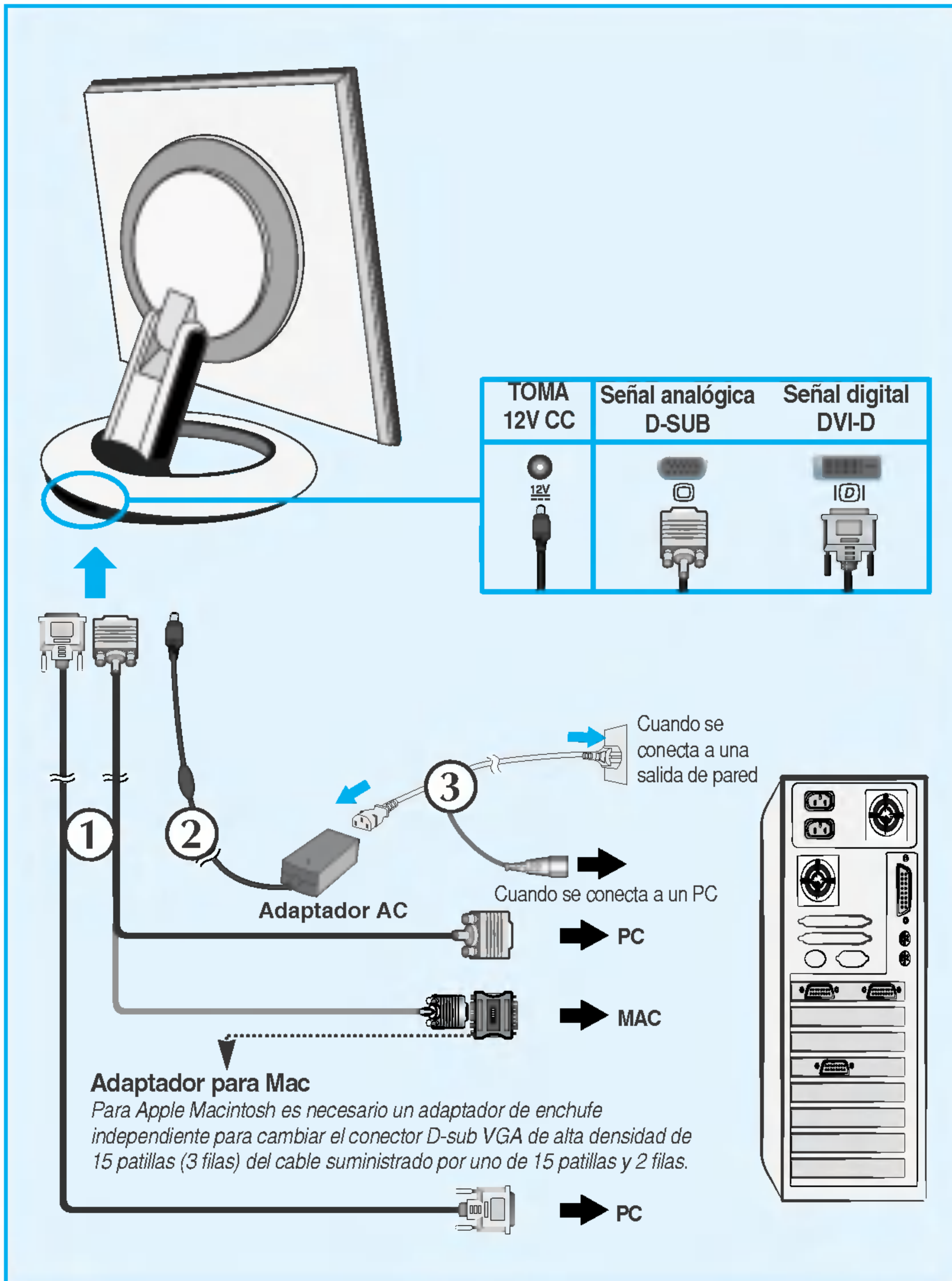



Importante

- Esta ilustración muestra el modelo de general de conexión. Su monitor puede ser distinto a los elementos que se muestran en la ilustración.

Uso del ordenador

1. Conecte el cable de señal. Una vez conectado, apriete los tornillos de mariposa para asegurar la conexión. ①
2. Conecte el cable distribuidor de corriente con el adaptador AC (suministro de electricidad AC) ② y conecte el cable en la conexión de salida. ③ (El voltaje se controlará automáticamente.)



3. Pulse el botón  en el panel frontal para encender el equipo. Cuando el monitor se enciende, la función de ajuste automático de la imagen se ejecuta automáticamente. (Sólo en modo analógico)



NOTA

'Self Image Setting Function' (Función de configuración de autoimagen): esta función ofrece al usuario una configuración de pantalla óptima. Cuando el usuario conecta el monitor por primera vez, esta función ajusta automáticamente la pantalla a la configuración óptima de cada señal de entrada. Si desea ajustar el monitor mientras está funcionando, o ejecutar de nuevo esta función manualmente, presione el botón "AUTO/SET" del panel frontal del monitor. También puede ejecutar la opción "RESTABLECER" del menú de ajuste de OSD. Sin embargo, hay que tener en cuenta que esta opción inicializa todos los elementos del menú excepto "Idioma".

Este modelo admite las funciones Auto Pivot (rotación automática) y Auto Mirror (inversión automática hacia arriba y hacia abajo).

Para utilizar esta función, instale el software Forte Manager suministrado y, a continuación, realice la configuración automática. (La configuración manual es el valor predeterminado de fábrica.)


- Consulte la guía de instalación del CD para obtener más información sobre el método de instalación.
- Para realizar la configuración automática, seleccione Forte Manager -> Option -> Pivot -> Enable Auto Pivot (Forte Manager -> Opciones -> Rotar -> Activar rotación automática)

Nota

- Para ejecutar el software Forte Manager es preciso tener Microsoft Internet Explorer 6.0 o superior.
- Si la función Auto Pivot o Auto Mirror está activada, la dirección del menú OSD (Visualización en pantalla) no cambiará si se gira 180°. (Consulte la figura más abajo.)
- El tiempo de respuesta (velocidad) para la función Auto Pivot y Auto Mirror puede variar según el rendimiento de la tarjeta de vídeo y del PC, y estas funciones no son compatibles con el modo DOS.

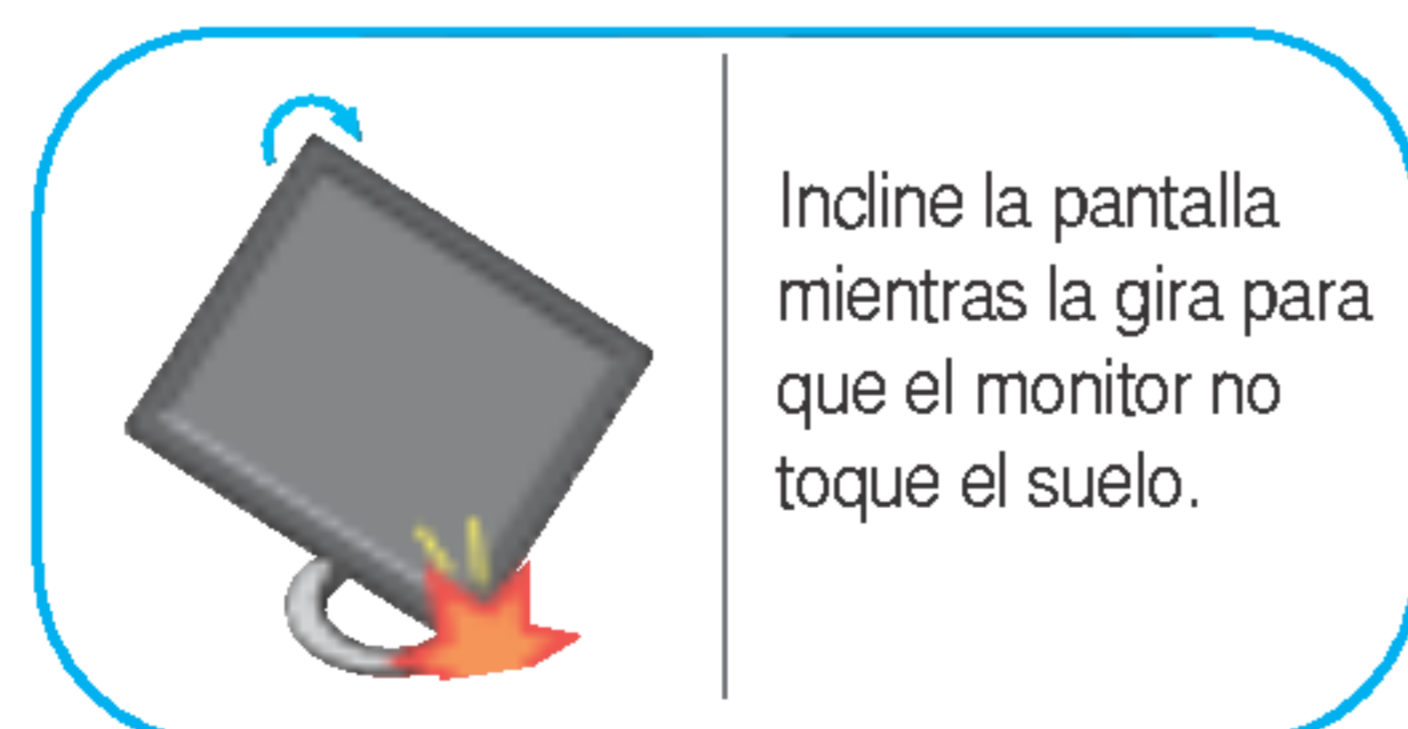
Rotación vertical-horizontal automático

- Rotación de la pantalla: puede rotar la pantalla del monitor en el sentido de las agujas del reloj 180°.

✘Precaución : Tenga cuidado de no tocar la sección del botón  al girar la pantalla.

Tenga cuidado de no pillarse las manos al girar la pantalla.


⇒ Esta vista de la parte posterior es la de un modelo general; su pantalla puede variar respecto a la que se muestra.



⇒ Consulte la página siguiente para obtener información sobre la función Auto Mirror (inversión automática hacia arriba y hacia abajo).

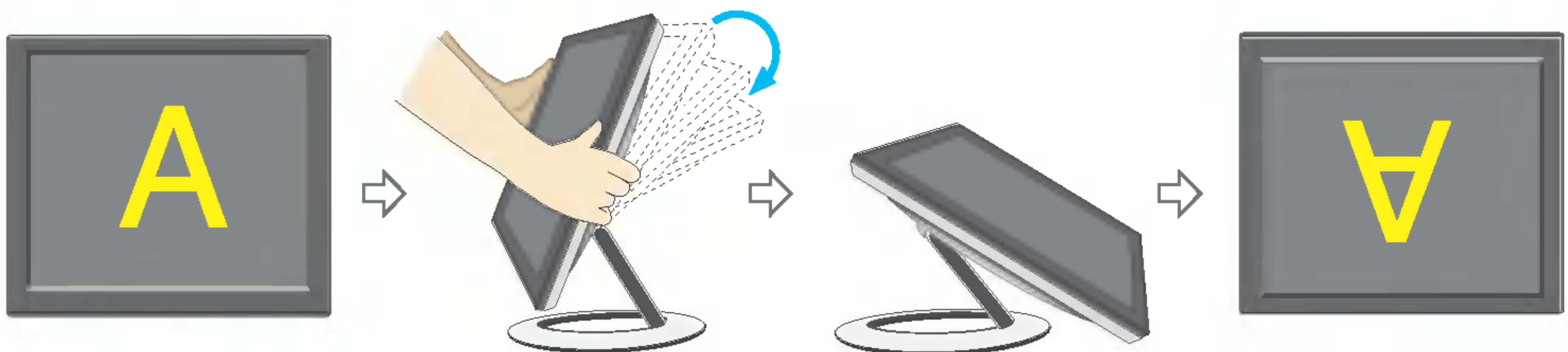
Espejo automático

- Rotación de la pantalla: la pantalla del monitor se pliega automáticamente cuando la empuja hacia delante o hacia atrás tal como se muestra en la figura.

✘Precaución : Tenga cuidado de no tocar la sección del botón  al girar la pantalla.

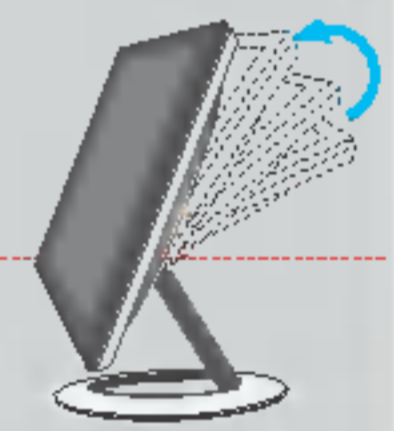
Tenga cuidado de no pillarse las manos al girar la pantalla.

⇒ Esta vista de la parte posterior es la de un modelo general; su pantalla puede variar respecto a la que se muestra.



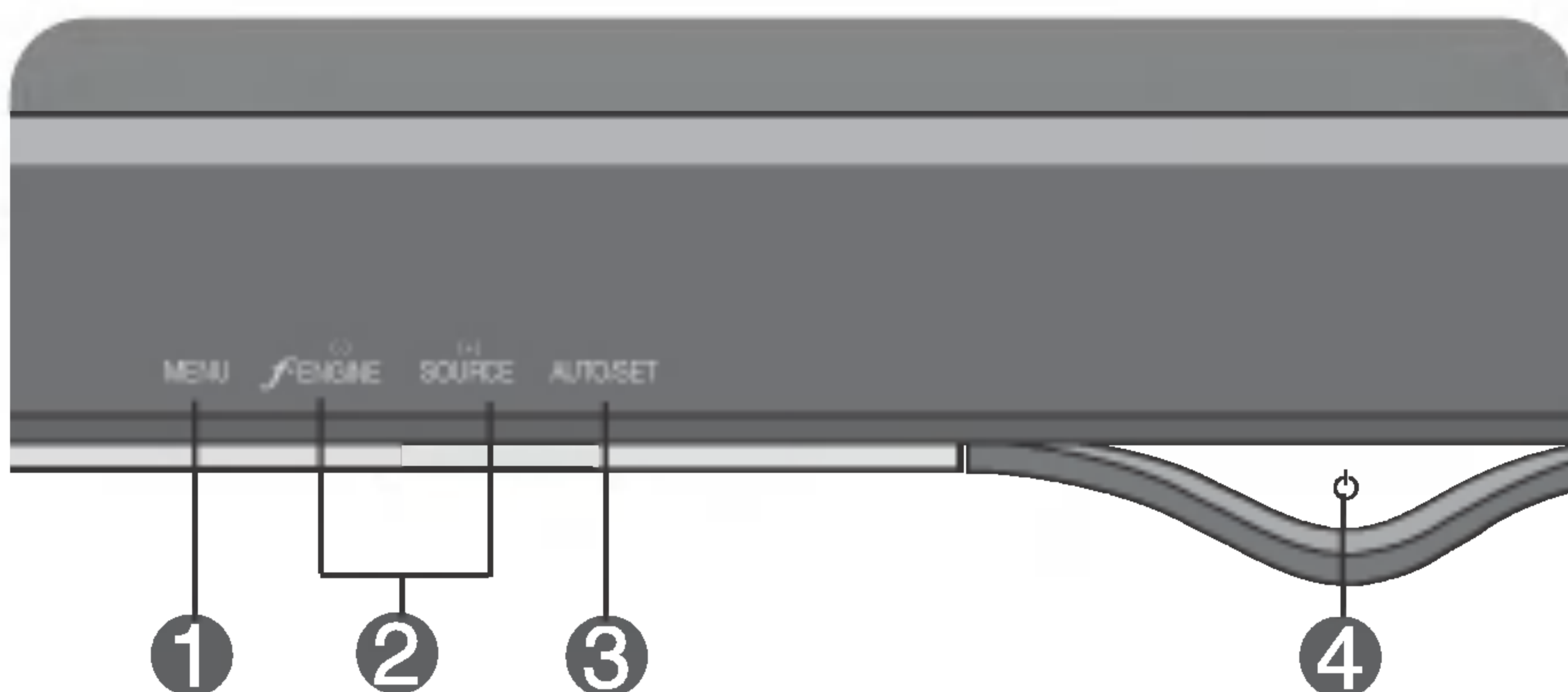
Sugerencia

- Si activa la función Auto Pivot o Auto Mirror mientras la pantalla está a nivel, es posible que el monitor no funcione correctamente. En este caso, eleve la pantalla y ajuste el ángulo adecuado.
- Para mantener una posición de visión ergonómica y cómoda, se recomienda que el ángulo de inclinación hacia delante supere los 5 grados.

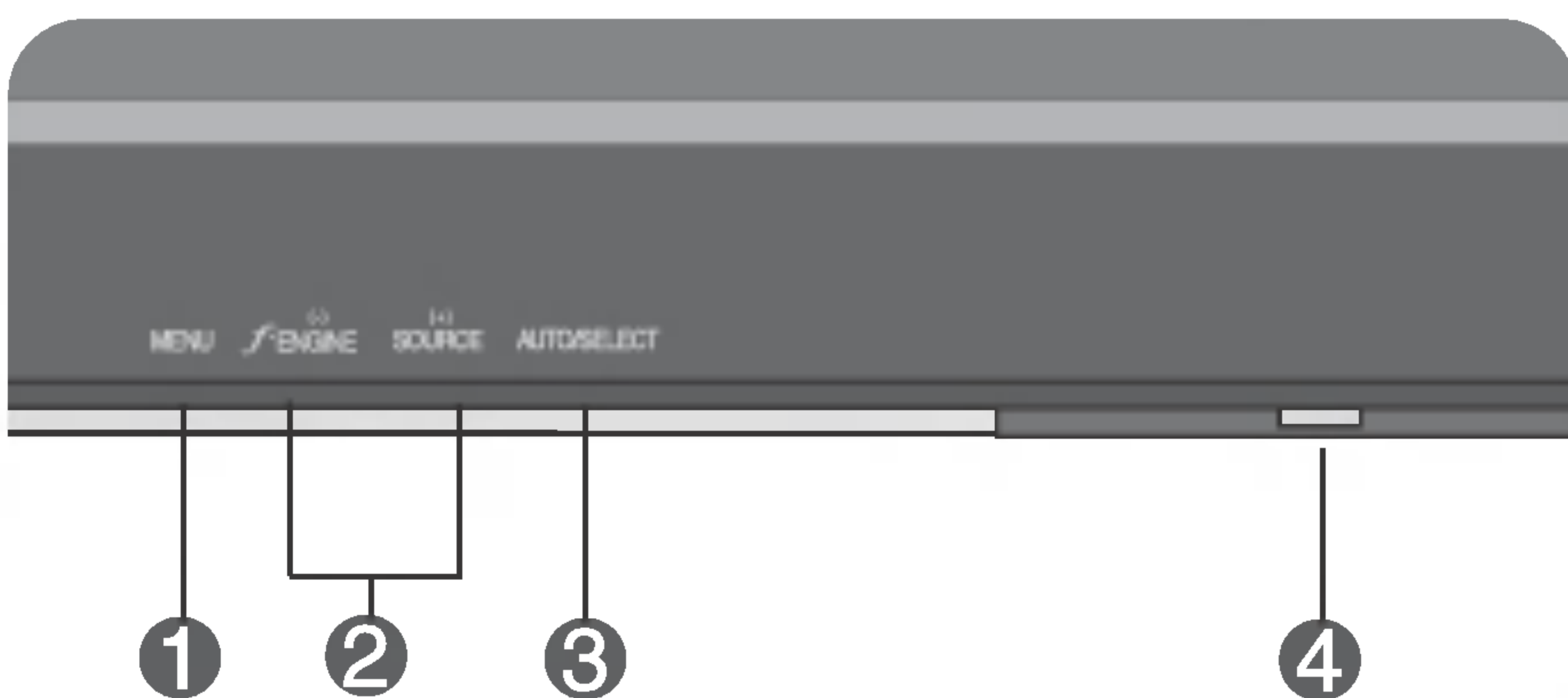




Controles del panel frontal



<L1780U/L1980U/L1780Q/L1980Q>



<L1781Q/L1981Q>



Control	Función
1 Botón MENU	Utilice este botón para entrar o salir de la pantalla de configuración de la pantalla.
 	OSD BLOQUEADO/DESBLOQUEADO Esta función permite bloquear la configuración de control actual para que no se pueda modificar por error. Pulse y mantenga pulsado el botón MENU durante 5 segundos. Debe aparecer el mensaje OSD BLOQUEADO . Puede desbloquear los controles OSD en cualquier momento, pulsando el botón MENU durante 5 segundos. Debería aparecer el mensaje " OSD DESBLOQUEADO ".

Control	Función
<p>2 Botón - +</p>	<p>Utilice estos botones para seleccionar y ajustar las funciones de la Visualización en pantalla (OSD).</p>
<p>Botón -</p> 	<p>Tecla de función f-ENGINE</p> <p>Para obtener más información, consulte la página E15</p>
<p>Botón +</p>	<p>Tecla de función SOURCE (Origen)</p> <p>Utilice este botón para activar el conector Dsub o DVI. Esta función se utiliza cuando hay dos ordenadores conectados a la pantalla. El ajuste predeterminado es Dsub.</p>
<p>3 Botón AUTO/SET</p>	<p>Utilice este botón para realizar una selección en la presentación en pantalla.</p> <p>Ajuste automático de imagen</p> <p>Al ajustar las configuraciones de su pantalla, pulse siempre el botón AUTO/SET antes de entrar en la Presentación en pantalla (OSD, On Screen Display). Así se ajustará automáticamente la imagen en pantalla al tamaño de resolución de pantalla actual (modo de presentación).</p> <p>El mejor modo de pantalla es</p>  <p>Monitor de 17 pulgadas: 1280 x 1024 Monitor de 19 pulgadas: 1280 x 1024</p>
<p>4 Botón de alimentación</p>	<p>Utilice este botón para encender o apagar la pantalla.</p>
<p>Indicador de alimentación</p>	<p>El indicador se ilumina en azul cuando el monitor funciona normalmente (Modo encendido). Si la pantalla está en el modo de desconexión automática (Ahorro de energía), el indicador pasa a color ámbar.</p>

Ajuste de la pantalla

Ajustar el tamaño de la imagen, la posición y los parámetros de funcionamiento de la pantalla resulta rápido y sencillo con el sistema de control de la presentación en pantalla. A continuación se muestra un breve ejemplo para que se familiarice con el uso de los controles. En la siguiente sección se muestra un ejemplo de los ajustes y selecciones disponibles que puede realizar con la OSD.

NOTA

- Deje que la pantalla se estabilice durante al menos 30 minutos antes de ajustar la imagen.

Para efectuar ajustes en la presentación en pantalla, siga estos pasos:

MENU → - + → AUTO/SET → - + → MENU

- 1** Pulse el **botón MENU**, y el menú principal de la OSD aparecerá.
- 2** para acceder a un control, utilice los **botones - o +**. Cuando se resalta el icono que desea, pulse el botón **AUTO/SET**.
- 3** Utilice los **botones - / +** para ajustar la imagen en el nivel que desee. Utilice el **botón AUTO/SET** para seleccionar otros elementos del submenú.
- 4** Pulse el **botón MENU** una vez para volver al menú principal para seleccionar otra función. Pulse el **botón MENU** dos veces para salir de la OSD.

Guardado automático

Con el OSD abierto, cuando se realiza un ajuste, el monitor guarda automáticamente cualquier ajuste que se haya realizado, aunque se salga del menú o se abra otro. Si se realiza un ajuste y a continuación se espera a que desaparezca el OSD, también se guardará este ajuste.

Ajuste y selección de la presentación en pantalla (OSD)

En la siguiente tabla se indican todos los menús de control, ajuste y configuración de la presentación en pantalla.

Menú principal	Submenú		A	D	Referencia
CUADRO	BRILLO		●	●	Para ajustar el brillo y el contraste de la pantalla
	CONTRASTE		●	●	
	GAMMA		●	●	
COLOR	PREDEF	6500K	●	●	Para personalizar el color de la pantalla
		9300K	●	●	
	ROJO		●	●	
	VERDE		●	●	
AZUL		●	●		
POSICIÓN	HORIZONTAL		●		Para ajustar la posición de la pantalla
	VERTICAL		●		
AJUSTES	RELOJ		●		Para mejorar la claridad y estabilidad de la pantalla
	FASE		●		
DISPOSICIÓN	IDIOMA		●	●	Para personalizar el estado de la pantalla para el entorno de funcionamiento de un usuario
	OSD POSICIÓN	HORIZONTAL	●	●	
		VERTICAL	●	●	
	BALANCE DE BLANCOS		●		
	LÁMPARA DE ENCENDIDO		●	●	
	RESTABLECER		●	●	
FLATRON F-ENGINE(-)	PELÍCULA/TEXTO		●	●	Para seleccionar o personalizar la configuración de imagen que desea
	USUARIO		●	●	
	NORMAL		●	●	

● : ajustable
 A: entrada analógica
 D: entrada digital

NOTE

- El orden de los iconos puede variar dependiendo del modelo (E11~E15).

Ajuste y selección de la presentación en pantalla (OSD)

Anteriormente se detalló el procedimiento para seleccionar y ajustar un elemento con el sistema OSD. A continuación se enumeran los iconos, los nombres de icono y las descripciones de todos los elementos que se muestran en Menu.

Pulse el botón MENU, y el menú principal de la OSD aparecerá.



* Puede utilizar el programa Forte Manager cuando configure o ajuste la visualización de la pantalla. Para más detalles, consulte el manual incluido en el CD Forte Manager Software.

NOTA

- Los idiomas que aparecen en el menú OSD (presentación en pantalla) del monitor pueden variar respecto a los del manual.

Ajuste y selección de la presentación en pantalla (OSD)

Menú principal	Submenú	Descripción
----------------	---------	-------------

CUADRO



BRILLO

Para ajustar el brillo de la pantalla.

CONTRASTE

Para ajustar el contraste de la pantalla.

GAMMA

Ajuste su propio valor gamma:50/0/50
En el monitor, los valores gamma altos muestran imágenes más blanquecinas, mientras que con los valores bajos se consiguen imágenes con un mayor contraste.

- **MENU** : Salir
- - : Disminución
- + : Aumento
- **SET** : Seleccione otro submenú

COLOR



PREDEF

Seleccione el color de la pantalla.
• 6500K: blanco ligeramente rojizo.
• 9300K: blanco ligeramente azulado.

ROJO

Establezca el nivel del color rojo.

VERDE

Establezca el nivel del color verde.

AZUL

Establezca el nivel del color azul.

- **MENU** : Salir
- - : Disminución
- + : Aumento
- **SET** : Seleccione otro submenú

POSICIÓN



HORIZONTAL

Para mover la imagen hacia arriba o hacia abajo.

VERTICAL

Para mover la imagen hacia arriba o hacia abajo.

- **MENU** : Salir
- - : Disminución
- + : Aumento
- **SET** : Seleccione otro submenú

Ajuste y selección de la presentación en pantalla (OSD)

Menú principal	Submenú	Descripción
AJUSTES		
	RELOJ	Para minimizar las barras o bandas verticales del fondo de la pantalla. El tamaño horizontal de la pantalla también cambiará.
	FASE	Para ajustar el enfoque de la pantalla. Este elemento le permite quitar el ruido horizontal y hacer más nítida o con un trazo más claro la imagen de los caracteres.
<ul style="list-style-type: none">■ MENU : Salir■ - : Disminución■ + : Aumento■ SET : Seleccione otro submenú		
DISPOSICIÓN		
	IDIOMA	Para seleccionar el idioma en el que aparecerán los nombres de los controles.
	POSICIÓN OSD	Para ajustar la posición de la ventana OSD en pantalla.
	BALANCE DE BLANCOS	Si la salida de la tarjeta de vídeo no cumple las especificaciones requeridas, el nivel de color se puede deteriorar como consecuencia de la distorsión de la señal de vídeo. Cuando se utiliza esta función, el nivel de la señal se ajusta para que coincida con el nivel de salida estándar de la tarjeta de vídeo con el fin de proporcionar una imagen óptima. Active esta función cuando en la pantalla estén los colores blanco y negro.
	LÁMPARA DE ENCENDIDO	Utilice esta función para encender (ON) o apagar (OFF) el indicador de encendido situado en la parte frontal del monitor. Si lo desactiva (OFF), se apagará. Si lo enciende (ON) en cualquier momento, el indicador de encendido se iluminará automáticamente.
<ul style="list-style-type: none">■ MENU : Salir■ - : Ajustar■ + : Ajustar■ SET : Seleccione otro submenú		
	RESTABLE CER	Recupera todos los valores de configuración predeterminados de fábrica excepto " IDIOMA ". Pulse el botón ► si desea resetear de forma inmediata.

Si no mejora la imagen de la pantalla, restablezca los valores predeterminados de fábrica. Si fuera necesario, vuelva a ejecutar la función de equilibrio de blancos. Esta función sólo está activa cuando la señal de entrada es analógica.

Ajuste y selección de la presentación en pantalla (OSD)

- La pantalla OSD aparecerá cuando pulse el botón **f·ENGINE** (-) en la parte frontal del monitor.



FLATRON F-ENGINE

Al ejecutar F-ENGINE, aparecerán dos tonos en la pantalla, tal y como se muestra. La pantalla aplicada aparecerá en el lado izquierdo, mientras que la pantalla no aplicada aparecerá en el derecho. Pulse el botón SET para utilizar la pantalla ajustada.



Menú principal	Submenú	Descripción
----------------	---------	-------------



PELÍCULA Esta función le permite seleccionar fácilmente la mejor condición de imagen deseada optimizada para el entorno (iluminación ambiente, tipos de imágenes, etc.).

PELÍCULA : para imágenes con animación de vídeos o películas

TEXTO: para imágenes con texto (procesamiento de textos, etc.)



USAGE Usuario

Puede ajustar manualmente el brillo: ACE o RCM. También puede guardar o restablecer el valor ajustado, incluso si utiliza valores de entorno diferentes.

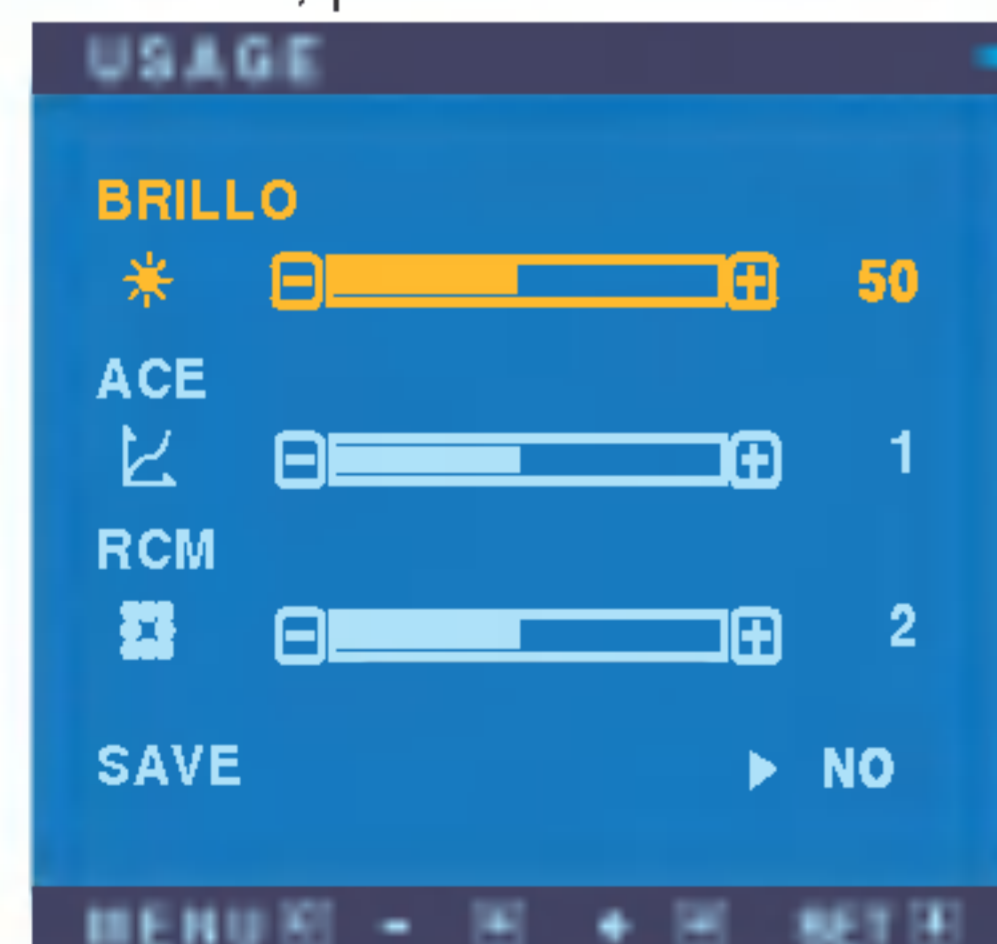
... ● (Brillo): Ajusta el brillo de la pantalla

...**ACE**(Adaptive Clarity Enhancer): selecciona el modo de claridad.

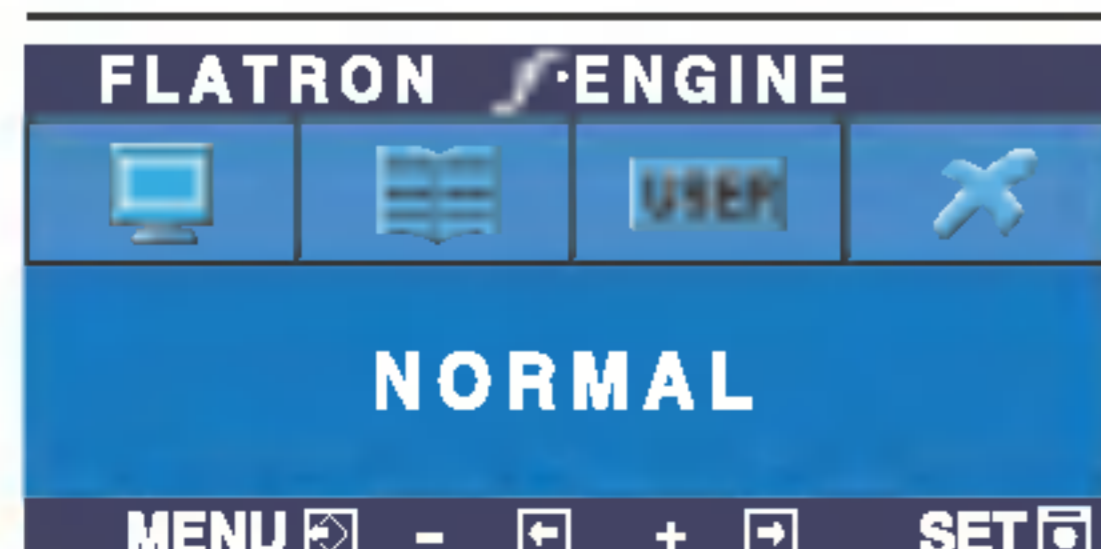
...**RCM**(Real Color Management) :selecciona el modo de color.

- No aplicado
- Mejora de verde
- Tono piel humana (Flesh tone)
- Mejora del color

Para ajustar la función de submenú USAGE, presione el **botón SET**



Seleccione el submen **SAVE** mediante el **botón SET** y guarde el valor **SÍ** mediante los **botones -**.



NORMAL Bajo condiciones de funcionamiento normales

Compruebe lo siguiente antes de llamar al servicio técnico.

No aparece ninguna imagen	
<ul style="list-style-type: none">● ¿Está conectado el cable de alimentación de la pantalla?	<ul style="list-style-type: none">• Compruebe si el cable de alimentación está correctamente conectado a la toma de corriente.
<ul style="list-style-type: none">● ¿Está encendida la luz del indicador de alimentación?	<ul style="list-style-type: none">• Pulse el botón Power.
<ul style="list-style-type: none">● ¿El indicador de encendido y de apagado está en color azul o verde?	<ul style="list-style-type: none">• Ajuste el brillo y el contraste.
<ul style="list-style-type: none">● El indicador de alimentación ¿se encuentra en ámbar?	<ul style="list-style-type: none">• Si la pantalla está en modo de ahorro de energía, mueva el ratón o pulse cualquier tecla para que aparezca la pantalla.• Encienda el PC.
<ul style="list-style-type: none">● ¿Aparece el mensaje "SEÑAL FUERA DE RANGO" en la pantalla?	<ul style="list-style-type: none">• Este mensaje aparece cuando la señal del PC (tarjeta de vídeo) se encuentra fuera del intervalo de frecuencias horizontal y vertical de la pantalla. Consulte la sección 'Especificaciones' de este manual y vuelva a configurar la pantalla.
<ul style="list-style-type: none">● ¿Aparece el mensaje "VERIFICAR CABLE DE SEÑAL" en la pantalla?	<ul style="list-style-type: none">• Este mensaje aparece cuando el cable de señal que une el PC a la pantalla no está conectado. Compruebe el cable de señal y vuelva a intentarlo.

¿Aparece el mensaje "OSD BLOQUEADOS" en la pantalla?	
<ul style="list-style-type: none">● ¿Aparece "OSD BLOQUEADO" cuando pulsa el botón MENU?	<ul style="list-style-type: none">• Puede proteger la configuración de control actual para que no se pueda modificar por error. Puede desbloquear los controles OSD en cualquier momento, pulsando el botón MENU durante 5 segundos. Debería aparecer el mensaje "OSD DESBLOQUEADO".

La imagen en pantalla no es correcta

● La posición en pantalla no es correcta.

- Pulse el botón **AUTO/SET** para ajustar automáticamente la imagen de la pantalla en la configuración perfecta.
Si los resultados no son satisfactorios, ajuste la posición de la imagen con los iconos **H position** y **V position** de la presentación en pantalla.
- Seleccione **Panel de control --> Pantalla --> Configuración** y compruebe si se ha modificado la frecuencia o la resolución. En caso afirmativo, ajuste de nuevo la tarjeta de vídeo en la resolución recomendada.

● En el fondo de la pantalla se pueden ver las barras o bandas verticales.

- Pulse el botón **AUTO/SET** para ajustar automáticamente la imagen en pantalla a la configuración ideal. Si los resultados no son satisfactorios, reduzca el número de barras o bandas verticales con el icono **RELOJ** de la presentación en pantalla.

● El ruido horizontal que aparece en las imágenes o en los caracteres no está claramente definido.

- Pulse el botón **AUTO/SET** para ajustar automáticamente la imagen en pantalla a la configuración ideal.
Si los resultados no son satisfactorios, reduzca las barras horizontales con el icono **FASE** de la presentación en pantalla.
- Seleccione **Panel de control --> Pantalla --> Configuración** y ajuste la pantalla a la resolución recomendada o configure la imagen en pantalla en el ajuste ideal. Establezca la configuración de color a más de 24 bits (color verdadero).

● El color de la pantalla es monocromo o anormal.

- Compruebe si el cable de señal está conectado correctamente y utilice un destornillador para asegurarlo, si es preciso.
- Asegúrese de que la tarjeta de vídeo está insertada correctamente en la ranura.
- Establezca la configuración de color a más de 24 bits (color verdadero) en **Panel de control - Configuración**.

● La pantalla parpadea.

- Compruebe si la pantalla está configurada en modo de entrelazado, y si es así, cambie a la resolución recomendada.
- Asegúrese de que el voltaje de la tensión es lo suficientemente alto. Debe ser superior a **100-240 V CA, 50/60 Hz**.

¿Instaló el controlador de la pantalla?

● ¿Instaló el controlador de la pantalla?

- Asegúrese de que instala el controlador de la pantalla desde el CD o disquete del controlador de la pantalla suministrado con ésta. O descargue el controlador de nuestro sitio Web: <http://www.lge.com>.

● "¿Aparece en pantalla el mensaje "Monitor desconocido, se ha encontrado el monitor Plug&Play (VESA DDC)"?

- Compruebe que la tarjeta de vídeo admite la función Plug and Play.

Pantalla	LCD de pantalla plana con TFT de matriz activa de 17 pulgadas (43,2 cm) Revestimiento antideslumbrante 17 pulgadas visibles Píxeles por pulgada de 0,264 mm	
Sincronismo de entrada	Frecuencia Horizontal	30 – 83 kHz (Analógica) 30 – 71 kHz (Digital)
	Frecuencia vertical	56 – 75 Hz (automático)
	Forma de entrada	TTL independiente, positivo/negativo SOG (sincronización en verde) Digital
Entrada de vídeo	Entrada de señal	Conector D-Sub de 15 patillas DVI – conector D
	Forma de entrada	RGB analógico (0,7 Vp-p/75 ohm), Digital
Resolución	Máx	VESA 1280 x 1024 @ 75 Hz
	Recomendada	VESA 1280 x 1024 @ 60 Hz
Plug and Play	DDC 2B	
Consumo de alimentación	Modo encendido	: 36W
	Temporizador	≤ 2W
	Desactivado	≤ 2W
Dimensiones y peso (Con soporte de inclinación)	Ancho	37,37 cm / 14,71 pulgadas
	Alto	37,76 cm / 14,86 pulgadas
	Fondo	24,00 cm / 9,44 pulgadas
	Neto	4,3 kg (9,47 lbs)
Rango de inclinación	Inclinación	0° ~ 157°
	Alto	6,42 cm (2,52 inch)
	Giro	180° a la izquierda (horizontal->vertical)
Entrada de alimentación	12V \equiv 3A	
Adaptador AC/CC	Samsuug. AD-4212L	
Condiciones del entorno	Condiciones de funcionamiento	
	Temperatura	de 10° C a 35° C
	Humedad	de 10 % a 80 % sin condensación
	Condiciones de almacenamiento	
Temperatura	de -20° C a 60° C	
Humedad	de 5 % a 95 % sin condensación	
Soporte de inclinación	Unido (O), separado ()	
Cable de señal	Unido (), separado (O)	
Cable de alimentación	Tipo de toma de pared o tipo de toma de PC	

NOTA

- La información de este documento está sujeta a cambios sin previo aviso.

Pantalla	LCD de pantalla plana con TFT de matriz activa de 19 pulgadas (48,18 cm) Revestimiento antideslumbrante 19 pulgadas visibles Píxeles por pulgada de 0,294 mm	
Sincronismo de entrada	Frecuencia Horizontal	30 – 83 kHz (Analógica) 30 – 71 kHz (Digital)
	Frecuencia vertical	56 – 75 Hz (automático)
	Forma de entrada	TTL independiente, positivo/negativo SOG (sincronización en verde) Digital
Entrada de vídeo	Entrada de señal	Conector D-Sub de 15 patillas DVI – conector D
	Forma de entrada	RGB analógico (0,7 Vp-p/75 ohm), Digital
Resolución	Máx	VESA 1280 x 1024 @ 75 Hz
	Recomendada	VESA 1280 x 1024 @ 60 Hz
Plug and Play	DDC 2B	
Consumo de alimentación	Modo encendido	: 36W
	Temporizador	≤ 2W
	Desactivado	≤ 2W
Dimensiones y peso (Con soporte de inclinación)	Ancho	42,23 cm / 16,63 pulgadas
	Alto	41,01 cm / 16,15 pulgadas
	Fondo	26,10 cm / 10,28 pulgadas
	Neto	5,66 kg (12,48 lbs)
Rango de inclinación	Inclinación	0° ~ 157°
	Alto	70,20 cm (2,83 inch)
	Giro	180° a la izquierda (horizontal->vertical)
Entrada de alimentación	12V == 3A	
Adaptador AC/CC	Samsuug. AD-4212L	
Condiciones del entorno	Condiciones de funcionamiento	
	Temperatura	de 10° C a 35° C
	Humedad	de 10 % a 80 % sin condensación
	Condiciones de almacenamiento	
Temperatura	de -20° C a 60° C	
Humedad	de 5 % a 95 % sin condensación	
Soporte de inclinación	Unido (O), separado ()	
Cable de señal	Unido (), separado (O)	
Cable de alimentación	Tipo de toma de pared o tipo de toma de PC	

NOTA

- La información de este documento está sujeta a cambios sin previo aviso.

Modos preestablecidos (resolución)

● Monitor de 17 pulgadas

	Modos de pantalla (resolución)		Frecuencia Horizontal (kHz)	Frecuencia vertical (Hz)
1	VGA	640 x 350	31,469	70
2	VGA	720 x 400	31,468	70
3	VGA	640 x 480	31,469	60
4	VESA	640 x 480	37,500	75
5	VESA	800 x 600	37,879	60
6	VESA	800 x 600	46,875	75
7	MAC	832 x 624	49,725	75
8	VESA	1024 x 768	48,363	60
9	VESA	1024 x 768	60,023	75
10	MAC	1152 x 870	68,681	75
11	VESA	1152 x 900	61,805	65
12	VESA	1280 x 1024	63,981	60
13	VESA	1280 x 1024	79,976	75

● Monitor de 19 pulgadas

	Modos de pantalla (resolución)		Frecuencia Horizontal (kHz)	Frecuencia vertical (Hz)
1	VGA	640 x 350	31,469	70
2	VGA	720 x 400	31,468	70
3	VGA	640 x 480	31,469	60
4	VESA	640 x 480	37,500	75
5	VESA	800 x 600	37,879	60
6	VESA	800 x 600	46,875	75
7	MAC	832 x 624	49,725	75
8	VESA	1024 x 768	48,363	60
9	VESA	1024 x 768	60,023	75
10	MAC	1152 x 870	68,681	75
11	VESA	1152 x 900	61,805	65
12	VESA	1280 x 1024	63,981	60
13	VESA	1280 x 1024	79,976	75

indicador

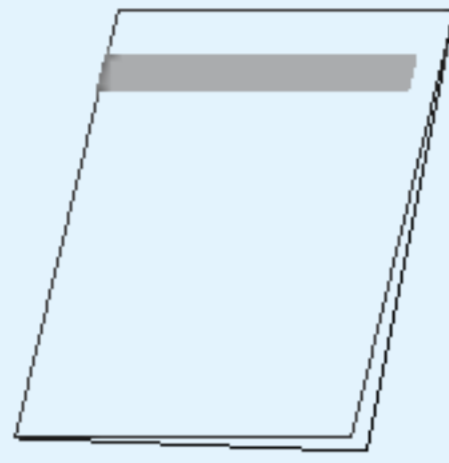
MODO	Color LED
Modo encendido	Azul
Temporizador	Ámbar
Desactivado	Desactiva

Cómo instalar el conector de montaje de pared

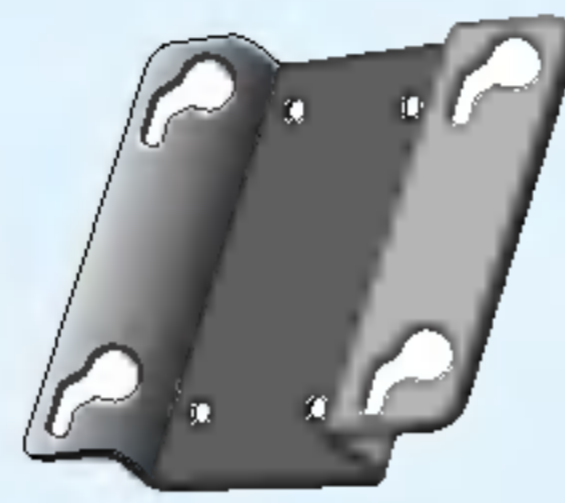
Este monitor cumple con todas las especificaciones de la norma de montaje VESA del interfaz.

< Accesorios >

1 Guía de instalación



2 Conector



3 Taco - 4EA



4 Tornillos 4EA para el conector de montaje de pared



5 Tornillos 4EA para el conector fijo del monitor

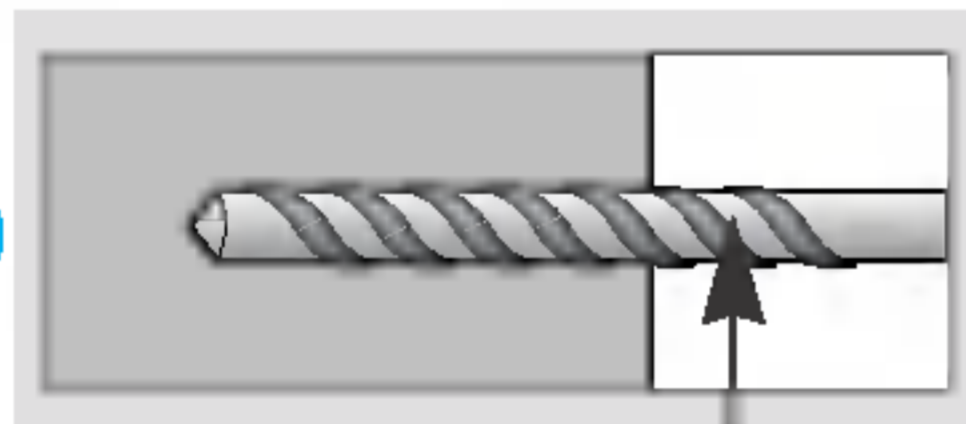


⇒ Esta vista de la parte posterior es la de un modelo general; su pantalla puede variar respecto a la que se muestra.

1

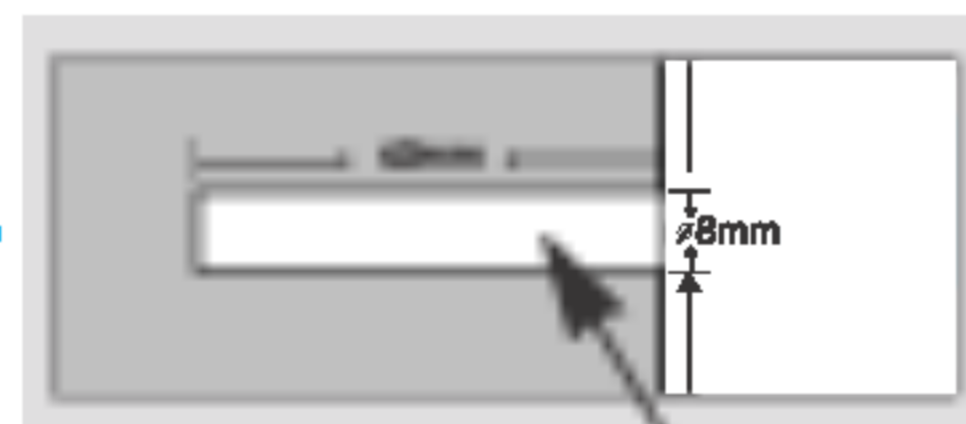
- Marque la localización de los conectores 2 que van a ser montados en la pared y taladre cuatro agujeros de 40 mm o más profundos en la pared.
- Sitúe la localización del conector $0^\circ \sim 10^\circ$ más debajo de la altura de los del usuario.
- Limpie los orificios antes de introducir los tacos 3 a la misma profundidad.

1



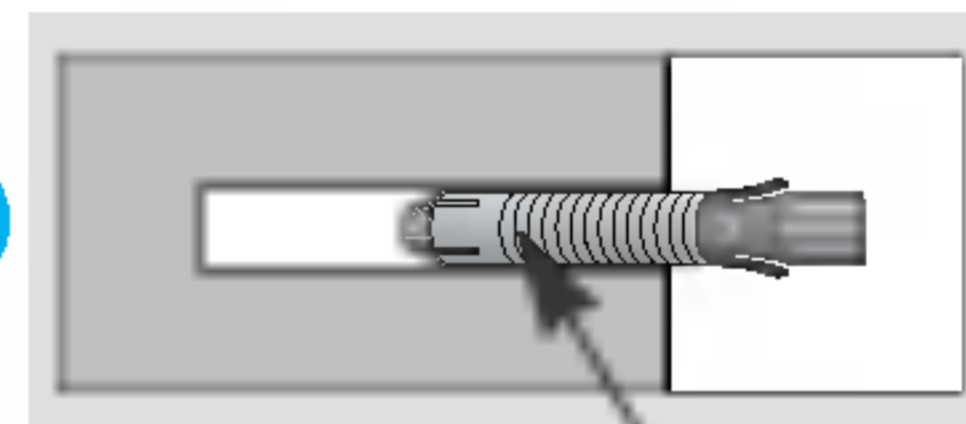
Taladro

2



Orificio

3



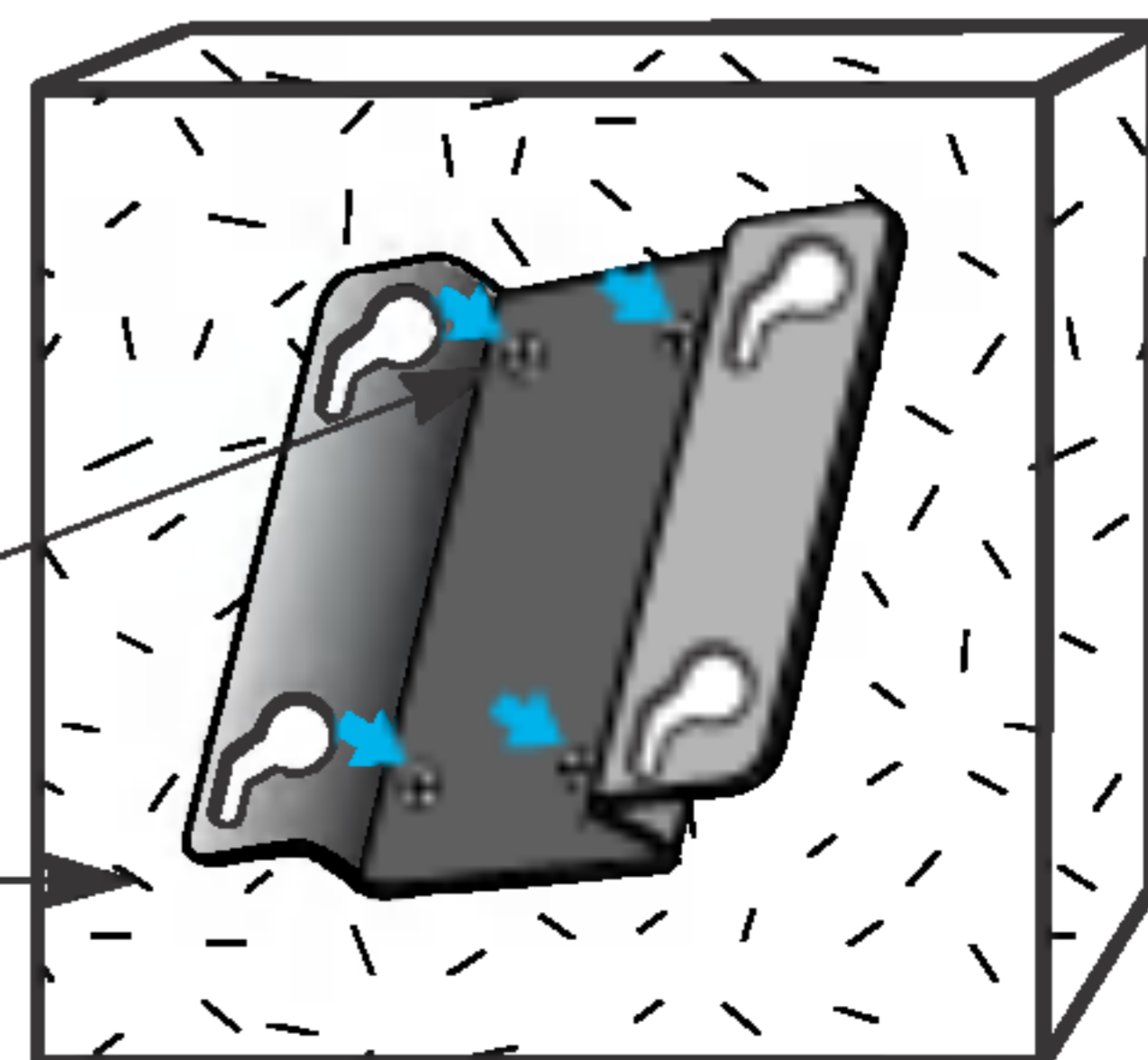
3 Taco

2

- Coloque los conectores 2 junto a la pared donde los tacos han sido introducidos y apriete los tornillos 4 para el conector de montaje de pared, conforme ilustrado.

4 Tornillos para el conector de montaje de pared

Pared



Cómo instalar el conector de montaje de pared

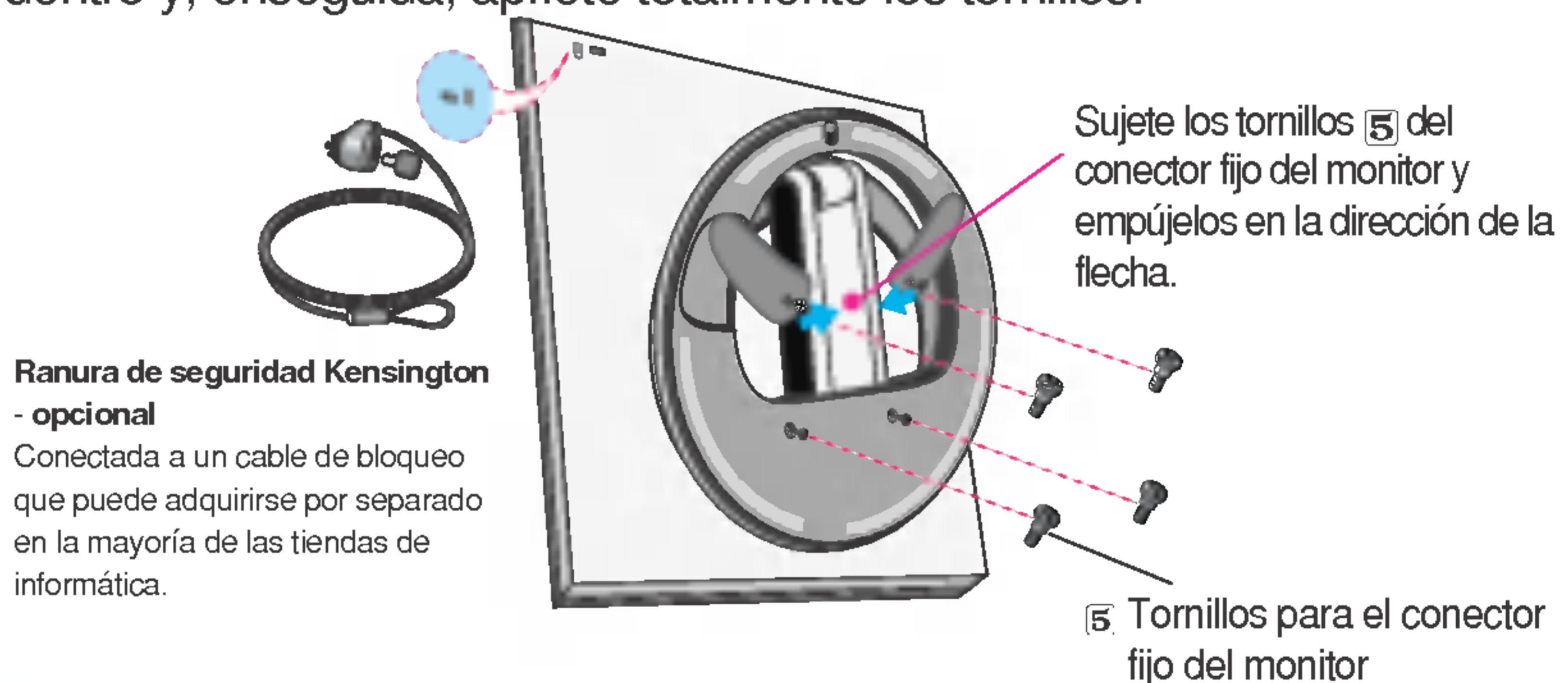
3

- Coloque el monitor sobre un paño suave o cojín con la parte delantera girada hacia abajo.
- Para fijar el pie, empuje el tope de plegado hacia dentro hasta que oiga un chasquido. Para hacerlo, utilice una moneda o un destornillador plano mientras presiona el pie de la base hacia el monitor.



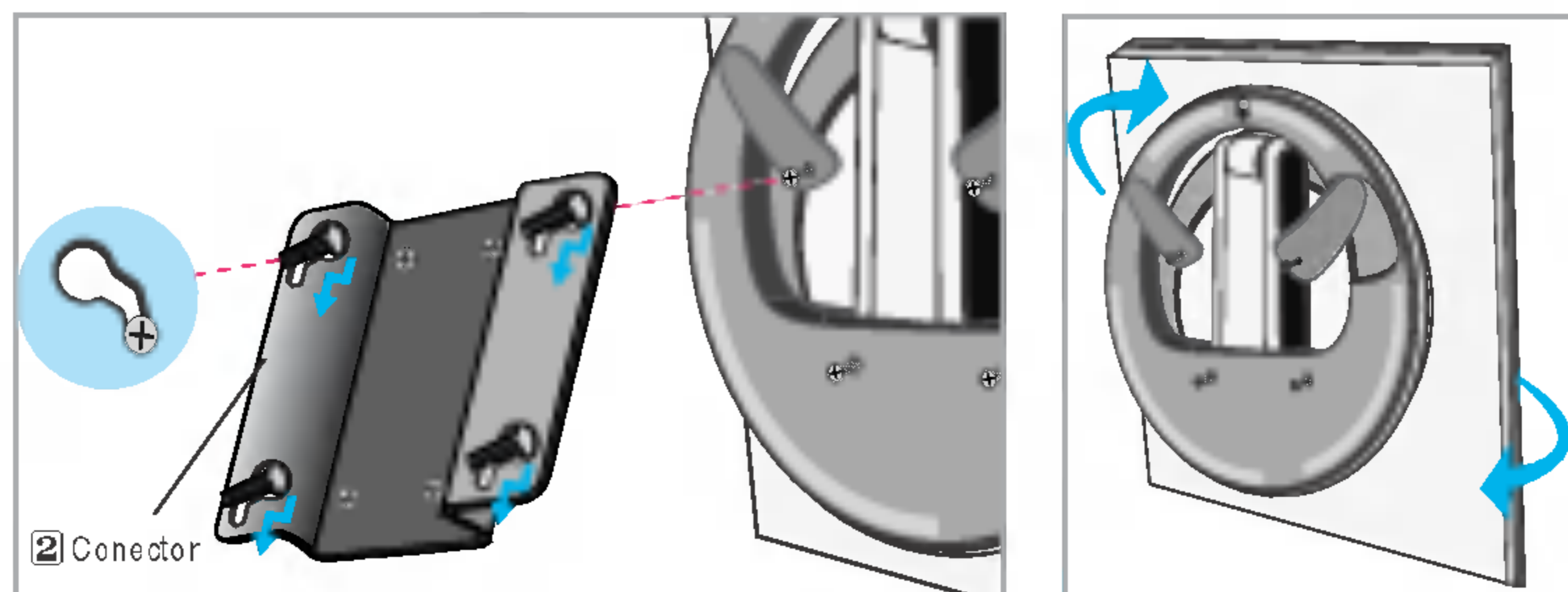
4

- Apriete los cuatro tornillos 5 hasta la mitad en los orificios de la base, sujete los dos tornillos en la parte de abajo para empujarlos hacia dentro y, enseguida, apriete totalmente los tornillos.



5

- Introduzca los tornillos de la base del soporte en los orificios del conector 2. Después, fíjelo firmemente deslizándolo hasta el extremo del orificio.
- Gire la pantalla del monitor 180 grados haciendo con que la parte de las conexiones de cables permanezca hacia abajo.



Digitally yours ■■■■■■■■■■

