

V-CB564ST/SD

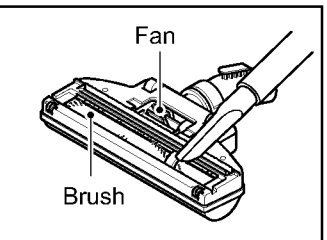
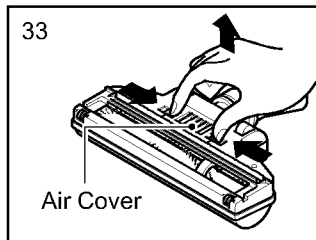
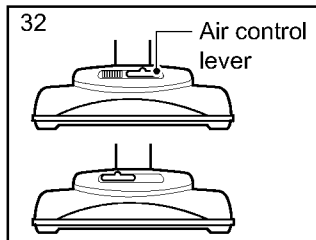
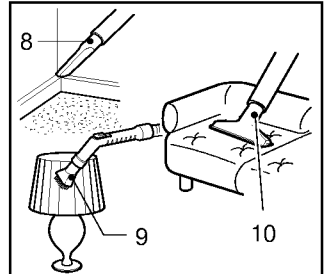
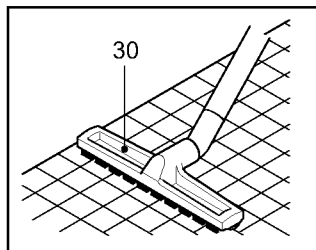
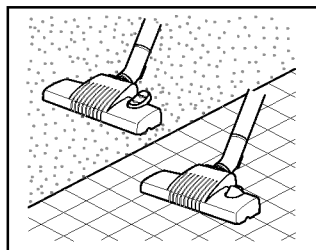
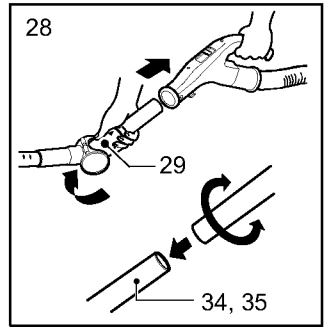
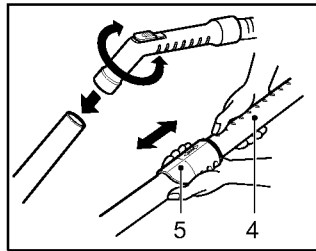
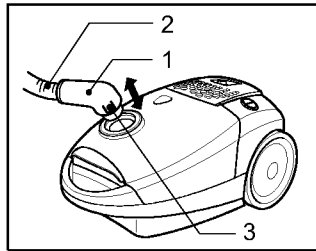
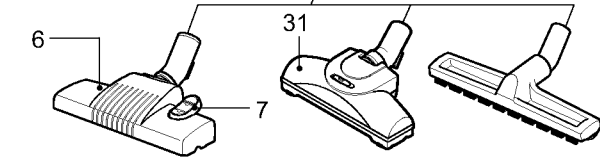
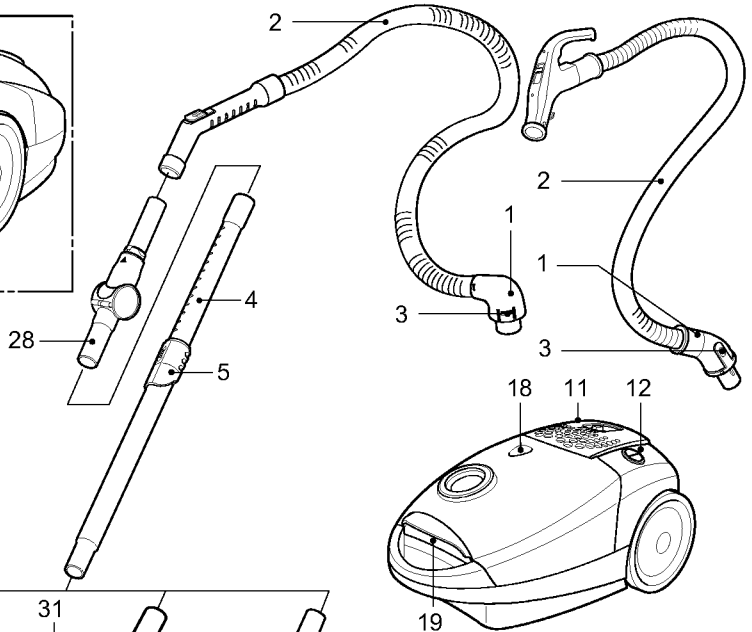
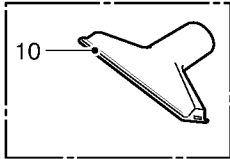
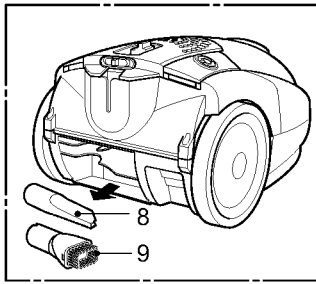
V-CB574ST/SD/HT/HTQ/HTU/HEU/HEQ

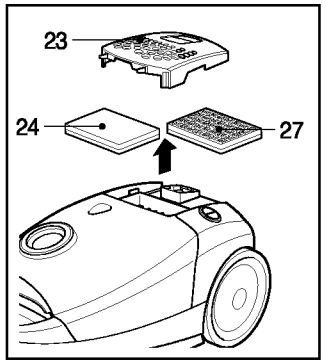
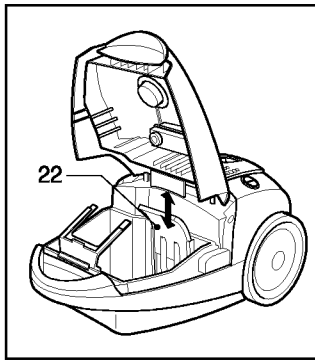
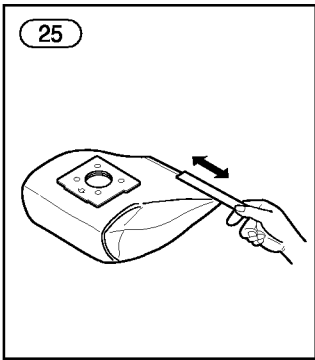
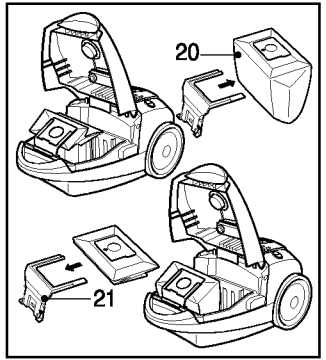
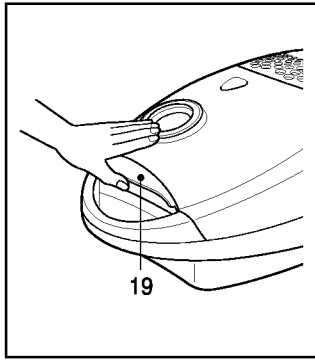
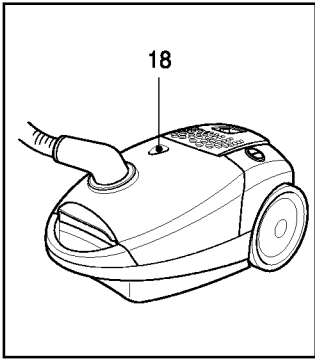
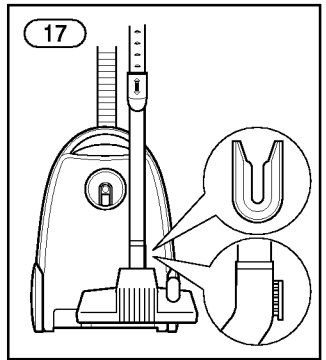
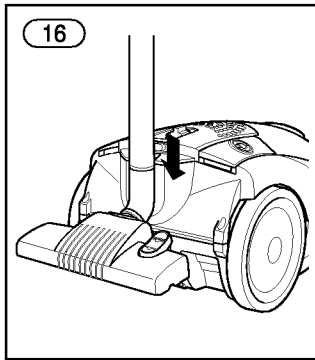
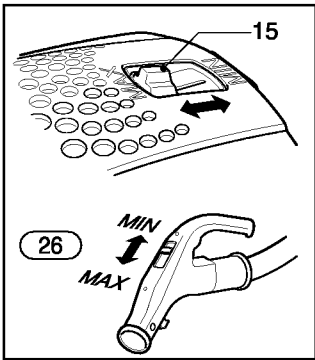
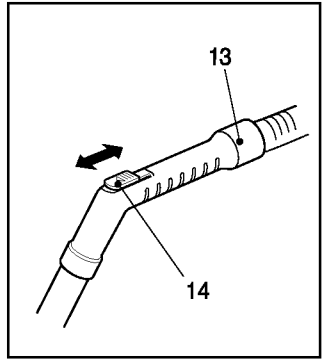
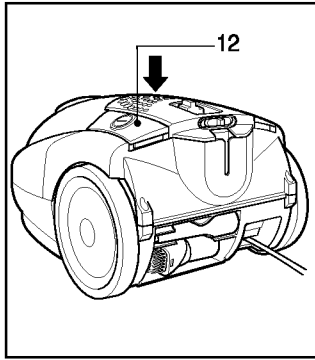
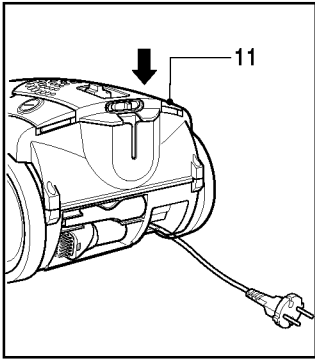
V-CB584ST/STQ/SEQ/HT/HTQ/HTU/HEU/HEQ

VCB564ST/SD

VCB574ST/SD/HT/HTQ/HTU/HEU/HEQ

VCB584ST/SD/STQ/SEQ/HT/HTQ/HTU/HEU/HEQ





Information for your safety

Please read all the following information, which contains important instructions for the safety, use and maintenance of the appliance.

This appliance complies with the following EC Directives: -73/23/EEC, 93/68/EEC-Low Voltage Directive-89/336EEC -EMC Directive.

- Never allow children to use the appliance unsupervised.
- Do not use the appliance if the supply cord is damaged or faulty.
- If the main lead is damaged, it must be replaced by an approved LG Electronics Service Agent in order to avoid a hazard.
- Always switch the vacuum cleaner off before :
 - changing the dust bag.
 - changing or cleaning the filters.
- **If no dustbag is inserted, the cover cannot be closed. Please do not use force!**
- Do not vacuum flammable or explosive substances (liquids or gases).
- Do not vacuum hot ash, embers etc. sharp objects.
- Do not vacuum water or other liquids.

How to Use

Connecting the flexible hose

Push the end of the head(1) on the flexible hose(2) into the attachment point on the vacuum cleaner.

To remove the flexible hose from the vacuum cleaner, press on the button(3) situated on the head, then pull upwards.

Assembling the tubes

(depending on model)

- **Telescopic tube(4)**
 - Push spring latch(5) forward.
 - Pull out tube to required length.
 - Release spring latch to lock.
- **Elbow tube(28)**

The elbow tube for uses such as for cleaning under the sofa, table and bed easily.

 - Fit the elbow tube onto the end of the telescopic tube and the grip handle.
 - If you pull the latch(29), the elbow tube can be bent.

- If you stretch the elbow tube, it is returned to its position.

Using the cleaning head and Accessory Nozzles (depending on model)

Fit the large cleaning head onto the end of the tube.

- **The 2 position head(6)** is equipped with a pedal(7) which allows you to alter its position according to the type of floor to be cleaned.
- **Hard floor position**(tiles,parquet floors...). Press on the pedal to lower the brush.
- **Carpet or rug position.** Press on the pedal to lift the brush up.
- **Hard Floor Nozzle(30)**
Efficient cleaning of hard floors (wood, linoleum, etc.)
- **Turbine brush nozzle(31)**
 - **Air adjustment(32)**
Slide the air control lever to the right for long pile carpet and to the left for short pile carpet.
 - **Cleaning turbine brush nozzle(33)**
Press the button on the rear side of the nozzle to separate the air cover.
Use the dusting brush & crevice tool to vacuum clean the brush and fan.
- **Crevice Tool(8)**
For vacuuming in those normally inaccessible places i.e. reaching cobwebs, or down the side of a sofa!

- **Dusting brush(9)**

For vacuuming picture frames furniture outlines, books and other uneven objects.

- **Upholstery Nozzle (10)**

For vacuuming upholstery, mattresses, etc. The thread collectors help to pick up the threads and fluff.

How to plug in and use

Pull out the supply cord to the desired length and plug into the socket.

Press button (12) to start the vacuum cleaner. To stop it press the button (12) again.

Adjusting the power level

(depending on model)

- The flexible hose handle (13) has a manual air flow regulator (14) which allows you to briefly reduce the suction level.
- **Electronic power control(15)**
Suction capacity increases steplessly up to **MAX.**

- **Electronic power control(26)**

OFF:Power off **MIN:**Low power

MAX:Full power

Park-System(16)

For short breaks during vacuuming, for example to move a small piece of furniture or a rug, use the 「Park system」 to support the flexible hose and cleaning head.

- Slide the hook attached to the large cleaning tool into the slot on the rear of the appliance.

Storage(17)

When you have switched off and unplugged the appliance, press the button (11) to automatically rewind the cord.

You can move or store your appliance in a vertical position by sliding the hook on the large cleaning head into the clip on the underside of the appliance.

Changing the dust bag

The dustbag needs changing when the cleaner is set to maximum power and the cleaner head is off the floor but the ibag full indicator window(18) is completely coloured red.

Even if the dustbag does not appear to be full at this stage, it should be changed, as very fine dust can clog up the pores of the dust bag.

- Turn off the appliance and unplug it.
- Open the cover by pressing the hook(19) and lifting it up until it snaps into place.

Your appliance is equipped with either a paper dust bag (20) or a fabric dust bag (25).(depending on model)

Take hold of the dust bag by the handle and pull. Remove the bag and throw it away.

- To refit a new bag push the cardboard support of a new bag into the bag mount (21) until it will go no further.

If your appliance is fitted with a fabric dust bag follow the same instructions as above.

Empty it and replace it(25). Do not wash it. Note: as the appliance is fitted with a safety device which checks that the bag is in place you cannot close the lid if the bag is not fitted correctly.

Cleaning the motor filter

The motor filter is situated inside the appliance between the dust bag and the motor. Each time that you change the air outlet filter we advise you to remove the motor filter(22) and to clean it by tapping to remove the dirt and then replacing it in the vacuum cleaner.

Changing the air outlet filters

Depending on the model you have chosen your appliance is equipped with different types of filters : foam filter or electrostatic filter(24) or anti-odour charcoal filter or washable HEPA filter(27).

- To change these filters remove the cover of the filter compartment(23) situated at the rear of the appliance.
- **The foam filter** should be cleaned regularly by tapping it to remove the dirt.
- **The electrostatic filter or anti-odor charcoal filter** should be changed regularly. (approximately every 6 bag changes)
- Wash the washable HEPA filter with water at least once a year.

What to do if your appliance does not work?

Check that the appliance is correctly plugged in and that the electrical socket is working.

What to do when the suction performance reduces?

- Stop the appliance and unplug it.
- Check that the tubes, flexible hose and cleaning tool are not blocked.
- Check that the dust bag is not full.Replace if necessary.
- Check that the air outlet filter is not blocked. Replace if necessary.

Information pour votre sécurité

Veuillez lire toute l'information ci-dessous, qui contient d'importantes instructions pour la sécurité, l'utilisation et l'entretien de cet appareil.

Cette appareil respecte les Directives de la CE suivantes: -73/23/CEE, 93/68/CEE- Directive sur la Basse Tension-89/336CEC- Directive en matière de CEM.

- Ne permettez jamais aux enfants d'utiliser cet appareil sans supervision.
- N'utilisez pas cet appareil si le cordon d'alimentation est endommagé ou défectueux.
- Si le câble principal est endommagé, il doit être remplacé par un technicien autorisé par LG Electronics afin d'éviter des risques.
- Arrêtez toujours l'aspirateur avant de:
 - remplacer le sac à poussière,
 - remplacer ou nettoyer les filtres.
- **S'il n'y pas de sac à poussière inséré, le couvercle ne peut pas être fermé. Ne le forcez pas SVP!**
- N'aspirez pas des substances inflammables ou explosives (liquides ou gazeuses).
- N'aspirez pas des centres ou des braises chaudes, des objets aiguisés, etc.
- N'aspirez pas de l'eau ou d'autres liquides.

Mode d'emploi

Connexion du tube flexible

Poussez l'extrémité de la tête (1) du tube flexible (2) dans le point d'attache de l'aspirateur.

Pour enlever le tube flexible de l'aspirateur, appuyez sur le bouton (3) qui se trouve dans la tête, puis tirez vers le haut.

Assemblez les tubes

- **Tube télescopique (4)**
 - Poussez le loquet à ressort (5) en avant.
 - Sortez la longueur requise du tube.
 - Lâchez le loquet à ressort pour le verrouiller.
- **Tube coudé (28)**

Le tube coudé est conçu pour nettoyer facilement par exemple au-dessous du sofa, de la table et du lit.

- Encastrez le tube coudé dans l'extrémité du tube télescopique et du bouchon-poignée.
- Si vous tirez du loquet(29), le tube coudé peut être plié.

- Si vous tirez du tube coudé, il rentre à sa position normale.

Utilisation de la tête de nettoyage et des suceurs accessoires (en fonction du modèle)

Encastrez la large tête de nettoyage dans l'extrémité du tube.

- **La tête à 2 positions(6)** est équipée d'une pédale (7) qui vous permet de modifier sa position suivant le type de plancher à nettoyer.

Position plancher dur(carreaux , parquet, ...). Appuyez sur la pédale pour faire descendre la brosse.

Position tapis ou carpette. Appuyez sur la pédale pour lever la brosse.

- **Suceur pour plancher dur (30)**

Nettoyage efficace de planchers durs (bois, linoléum, etc.)

- **Suceur à brosse à turbine(31)**

- Réglage du débit d'air (32)

Faites glisser le levier de commande du débit d'air vers la droite pour un tapis velouté long et vers la gauche pour un tapis velouté court.

- Nettoyage du suceur à brosse à turbine (33) Appuyez sur le bouton qui se trouve dans l'arrière du suceur pour le séparer du couvercle pour débit d'air.

Utilisez la brosse à épousseter et le suceur plat pour aspirer et nettoyer la brosse et le ventilateur.

- **Suceur plat(8)**

Pour aspirer dans des endroits normalement inaccessibles, c'est-à-dire pour atteindre les toiles d'araignée ou au-dessous du sofa!

- **Brosse à épousseter(9)**

Pour aspirer les cadres des tableaux, les bords des meubles, les livres et d'autres objets irréguliers.

- **Mini-brosse (10)**

Pour l'aspiration de meubles capitonnés, matelas, etc.

Comment le brancher et l'utiliser

Sortez le cordon d'alimentation jusqu'à la longueur désiré et branchez-le dans la prise de courant.

Appuyez sur le bouton (12) pour mettre en marche l'aspirateur. Pour l'arrêter, appuyez encore une fois sur ce bouton (12)

Réglage du niveau de puissance

(en fonction du modèle)

- La poignée du tube flexible(13) a un contrôleur de débit manuel (14) qui vous permet de réduire rapidement le niveau d'aspiration.

- **Commande électronique de la puissance (15)**
La capacité d'aspiration augmente progressivement jusqu'à MAXI.
- **Commande électronique de la puissance(26).**
MARCHE:Mise en marche à
MINI: Puissance faible
MAXI: Puissance totale

Système Parking(16)

Pour de courtes pauses pendant l'aspiration, par exemple pour déplacer une petite pièce du mobilier ou une carpepe, utilisez le Système Parking pour soutenir le tube flexible et la tête de nettoyage.

- Glissez le crochet attaché à la large tête de nettoyage dans l'encoche qui se trouve dans l'arrière de l'appareil.

Stockage(17)

Après avoir arrêté et débranché l'appareil, appuyez sur le bouton (11) pour enrrouler automatiquement le cordon d'alimentation.

Vous pouvez déplacer ou stocker votre appareil en position verticale en faisant glisser le crochet attaché à la large tête de nettoyage dans l'agrafe qui se trouve dans la partie basse de l'appareil.

Remplacement du sac à poussière

Il faut remplacer le sac à poussière lorsque l'aspirateur est réglé à puissance maximale, que la tête de nettoyage est au-dessus du plancher mais que le voyant de "sac plein" (18) est complètement rouge.

Même si le sac à poussière ne semble pas plein à ce moment-là, il doit être remplacé.

Il peut se passer qu'une grande quantité de très fine poussière ait obstrué les pores du sac à poussière.

- Arrêtez l'appareil et débranchez-le.
- Ouvrez le couvercle en appuyant sur le crochet(19) et levez-le jusqu'à ce qu'il s'enclenche à sa place.

Votre appareil est équipé soit d'un sac à poussière en papier(20), soit un sac à poussière en tissu (25).(en fonction du modèle)

- Soutenez le sac à poussière par la poignée et tirez. Enlevez le sac et jetez-le.
- Pour encastrer un sac neuf poussez le support en carton d'un sac neuf dans le support du sac (21) jusqu'à ce qu'il n'avance plus.

Si votre appareil est équipé d'un sac à poussière en tissu suivez les mêmes instructions ci-dessus indiquées.

Videz-le et remplacez-le(25). Ne le lavez

pas.

Remarque: étant donné que cet appareil est équipé d'un dispositif de sécurité qui vérifie que le sac est à sa place, vous ne pouvez pas fermer le couvercle si le sac n'est pas correctement encasté.

Nettoyage du filtre du moteur

The motor filter is situated inside the appliance between the dust bag and the motor. Each time that you change the air outlet filter we advise you to remove the motor filter(22) and to clean it by tapping to remove the dirt and then replacing it in the vacuum cleaner.

Remplacement des filtres de sortie d'air

En fonction du modèle que vous avez choisi, votre appareil est équipé de différents types de filtres: filtre mousse, filtre électrostatique (24), un filtre anti-odeur à charbon ou un filtre lavable HEPA (27).

- Pour remplaces ces filtres, enlevez le couvercle du compartiment à filtres (23) qui se trouve dans la partie arrière de l'appareil.
- **Le filtre mousse** doit être nettoyé régulièrement en le secouant pour enlever la saleté..
- **Le filtre électrostatique ou filtre anti-odeur à charbon** doit être remplacé régulièrement. (environ tous les 6 changements de sac).
- Lavez le filtre lavable HEPA avec de l'eau au moins une fois par an.

Quoi faire si votre appareil ne marche pas?

Vérifiez que l'appareil soit correctement branché et que la prise de courant marche bien.

Quoi faire lorsque la performance d'aspiration est réduite?

- Arrêtez l'appareil et débranchez-le.
- Vérifiez que les tubes, le tube flexible et la tête de nettoyage ne sont pas obstrués.
- Vérifiez que le sac à poussière n'est pas plein. Remplacez-le si besoin.
- Vérifiez que le filtre de sortie d'air n'est pas obstrué. Remplacez-le si besoin.



LG Electronics Inc.

<http://www.lge.com/>

MEMO

.....

.....

.....

.....

.....

.....

.....

.....

.....

.....

.....

.....

.....

.....

.....

.....

.....

.....

.....

.....

.....

.....

.....

.....

.....

.....

.....

.....



LG Electronics Inc.

<http://www.lge.com/>

● کنترل الکترونیکی قدرت مکش (26)

خاموش: بدون قدرت حداقل: قدرت پائین
حداکثر: قدرت کامل

● سیستم پارک دستگاه (16)

این سیستم در هنگام عدم کارکرد و یا توقف موقت بین جاری و بستن مثال جابجا کردن اثاثیه یا قالیچه، جهت نگهداری لوله تحطلف پذیر و سر مکش کارآیی دارد.

● به این منظور قلاب متصل به سر تمیز کننده اصلی را داخل شیر پشت دستگاه قرار داده و فشار دهید.

نحوه نگه داری دستگاه (17)

در هنگام خاموش کردن دستگاه و خارج کردن دوشاخه از پریز برقی، دگمه جمع کردن سیم برقی (11) را فشار داده تا به طور خودکار سیم را جمع نماید.

شما امکان حمل یا نگه داری دستگاه به حالت عمودی را دارا می باشید. به این منظور قلاب متصل به سر تمیز کننده اصلی را داخل شیر زیر دستگاه قرار داده و فشار دهید.

روش تعویض کیسه آشغال

تعویض کیسه آشغال در صورتیکه دستگاه در حداکثر قدرت تنظیم گشته و سر تمیز کننده به سطح زمین چسبیده باشد لکن " پنجره نشانگر" (18) پر بودن کیسه آشغال کاملاً به رنگ قرمز در آمده باشد لازم می باشد.

حتی در صورتیکه در این مرحله کیسه بنظر پر نشده باشد می باید آن را تعویض نمود.

باید توجه داشت که ذرات ریز گرد و غبار در منافذ کیسه آشغال جایی گرفته و آن ها را مسدود می نماید.

● دستگاه را خاموش و دوشاخه را از پریز خارج فرمایید.

● جهت باز کردن درپوش، قلاب (19) را فشار داده سپس آن را به سمت بالا کشیده تا با صدای کلیک جا بیفتد.

دستگاه جارو برقی شما مجهز به دو نوع کیسه کاغذی (20) و پارچه ای (25) می باشد. (بسته به مدل)

● دسته کیسه آشغال را گرفته و آن را به سمت بالا بکشید. کیسه را خارج نمایید سپس آن را دور بیاندازید.

● جهت جای گذاری کیسه جدید، قسمت مقوایی روی آن را در قسمت مربوطه روی دستگاه (21) جا انداخته تا تکان نخورد.

در صورت استفاده از کیسه پارچه ای نیز نکات فوق الذکر را اجرا نمایید.

آن را خالی کرده و در جای خود قرار دهید (25). لطفاً از شستن کیسه پرهیز فرمایید.

توجه: نظر به اینکه دستگاه شما مجهز به سیستم ایمنی خاص بوده که چای گذاری صحیح کیسه را چک می نماید، تا زمان جا افتادن صحیح کیسه قادر به بستن درپوش آن نخواهید بود.

نحوه تمیز کردن فیلتر موتور

فیلتر موتور در داخل دستگاه و بین کیسه آشغال و موتور قرار گرفته است. توصیه ما به شما این است که هر زمان اقدام به تعویض فیلتر هوای خروجی نمودید، فیلتر موتور (22) را نیز برداشته و آن را از گرد و غبار تکاده و سپس مجدداً در جای خود قرار دهید.

نحوه تعویض فیلتر های هوای خروجی

با توجه به مدل انتخابی دستگاه، جارو برقی شما مجهز به انواع فیلترها می باشد: فیلتر فوم یا فیلتر الکترو استاتیک (24) و یا فیلتر ضدبو ذغالی ویا فیلتر قابل شستشوی HEPA (27).

● جهت تعویض این فیلتر ها، ابتدا درپوش محفظه فیلتر (23) را که در قسمت عقب دستگاه واقع شده است را بردارید.

● فیلتر فوم بایستی مرتباً تکنده شود.

● فیلتر الکترو استاتیک یا فیلتر ضدبو ذغالی را می باید بطور مرتب تعویض نمود. (پس از حدود 6 بار تعویض کیسه آشغال) فیلتر قابل شستشوی HEPA را حداقل سالی یک بار بشویند.

در صورت عدم کارکرد دستگاه چه کار باید انجام داد؟

چک نمایید که دو شاخه داخل پریز محکم قرار گرفته و پریز بطور صحیح کار میکند.

در صورت کاهش قدرت مکش دستگاه چه کار باید انجام داد؟

● دستگاه را خاموش کرده و دوشاخه را از برقی خارج نمایید .

● لوله ها ، شلنگ خرطومی و لوازم جاتی را از لحاظ گرفتگی مجرای هوا بررسی نمایید .

● کیسه آشغال را از لحاظ خالی بودن چک و در صورت نیاز آن را تمایز .

● فیلتر خروجی را چک نموده تا گرفتگی نداشته باشد. در صورت نیاز آن را تمیز نمایید .

نکات ایمنی

لطفاً کلیه اطلاعات زیر که حاوی نکات ایمنی، نحوه استفاده و روش نگهداری دستگاه می باشد را مورد مطالعه دقیق قرار دهید.

این دستگاه با استانداردهای زیر مطابقت دارد: **EC Directive** شامل استانداردهای **93/68/EEC**، **73/23/EEC**، **93/68/EEC** استاندارد و **89/336 EEC** و استاندارد **EMC**.

هرگز اجازه استفاده بدون نظارت بزرگسالان را به کودکان ندهید.

در صورت آسیب دیدگی سیم برق و یا خرابی آن از دستگاه استفاده نفرمائید.

در صورت آسیب دیدگی سیم برق می باید نسبت به تعویض آن در شرکت تولید کننده یا یکی از مراکز مجاز سرویس شرکت آل جی الکترونیکز اقدام فرمائید. تا از بروز حوادث جلوگیری به عمل آمده باشد.

همیشه قبل از مواجهه با موارد زیر، دستگاه را خاموش نمائید.

- تعویض کیسه آشغال
- تمیز کردن یا تعویض فیلتر

در صورت عدم جایگذاری کیسه آشغال، درپوش دستگاه بسته نخواهد شد. از بکار بردن زور خودداری شود.

از مکش مواد اشتعال زا و مواد منفجره خودداری شود. (مایعات و گاز ها)

از مکش خاکستر گرم، مواد کهربانی و یا اشیاء تیز خودداری شود.

از مکش آب یا مایعات دیگر خودداری فرمائید.

روش استفاده از دستگاه

روش اتصال شلنگ خرطومی

قسمت انتهایی سر تمیز کننده (1) که به شلنگ خرطومی متصل است (2) را به نقطه اتصال روی دستگاه فشار دهید.

جهت جداسازی شلنگ خرطومی از دستگاه، دکمه روی سر تمیزکننده (3) را فشار داده و سپس به سمت بالا بکشید.

روش اتصال شلنگ ها به یک دیگر

• لوله خرطومی (4)

- خار فنری (5) را به جلو فشار دهید.

- لوله را به اندازه مورد نظر به خارج بکشید.

- خار فنری را رها ساخته تا قفل گردد.

• لوله زائونی (28)

- کاربرد لوله زائونی در تمیز کردن آسان سطوح

زیر کاپه، میز و تختخواب می باشد.

- لوله زائونی را در انتهای لوله خرطومی و قسمت دسته محکم کنید.

- با فشار خار فنری (29)، لوله زائونی خم میگردد.

- چنانچه لوله زائونی را بکشید، به حالت اولیه خود باز خواهد گشت.

روش استفاده از سری تمیز کننده و لوازم جانبی و

سری های اضافه (بسته به مدل)

سری تمیز کننده اصلی را به انتهای لوله وصل نمائید.

• سری تمیز کننده 2 وضعیت (6) به یک پدال (7) مجهز می باشد که به شما امکان تنظیم وضعیت سری تمیز کننده به مقتضی سطح مورد جارو کشی را خواهد داد.

- وضعیت سطوح سخت (سرامیک، پارکت و ...) بروی پدال فشار آورده تا برس آن پایین آمده و در آن حالت باقی بماند.

- وضعیت فرش یا گلیم بروی پدال فشار آورده تا بالا برود.

• سری مخصوص سطوح سخت (30) جهت تمیز کاری کامل کفهای سخت (چوب، کفپوش، و غیره).

• سری مخصوص با برس چرخشی (31)

- تنظیم هوای خروجی (32)

اهرم کنترل هوای خروجی را جهت جارو کشی فرش های

پرز بلند به سمت راست و برای فرش های با پرز کوتاه به

سمت چپ بکشید.

- سری مخصوص تمیزکننده با برس چرخشی (33) جهت جدا نمودن درپوش هوا کلید سمت عقب سری را فشار دهید.

از برس گرد و خاک و سری تمیز کننده کناره ها جهت تمیز کردن برس و فن استفاده نمائید.

• سری تمیز کننده کناره ها (8)

از این ابزار جهت تمیز کردن کثیفی مناطقی که دسترسی به آن ها مشکل

میباشد مانند تار عنکبوت سقف و یا زیر کاپه ها استفاده میگردد.

• برس تمیز کاری (9)

از این برس جهت تمیز کردن قاب های عکس، زوایای مبلمان، کتاب

و دیگر اشیاء ناهموار استفاده میگردد.

• سرلوله مبلمان (10)

برای جارو کردن مبلمان، تشکهای خواب و غیره.

روش اتصال به پرز و استفاده از دستگاه

• سیم برق را به اندازه مورد نظر بیرون کشیده و آن را به پرز بزنید.

• جهت به کار افتادن جاروبرقی دکمه (12) را بفشارید. جهت توقف

دوباره دکمه (12) را فشار دهید.

کنترل قدرت مکش دستگاه

(بسته به مدل دستگاه)

• دسته لوله خرطومی (13) دارای یک تنظیم کننده (14) دستی جریان

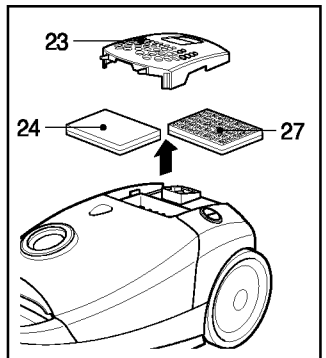
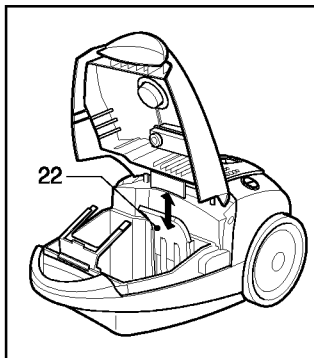
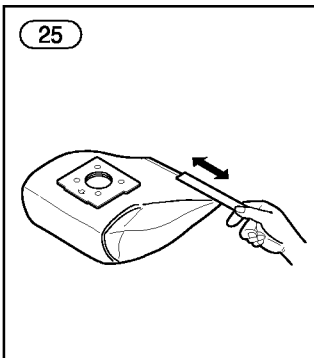
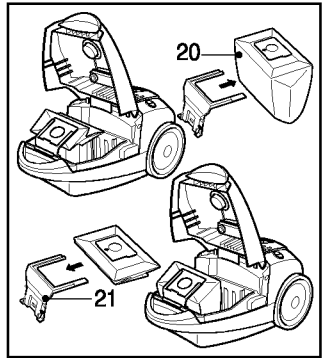
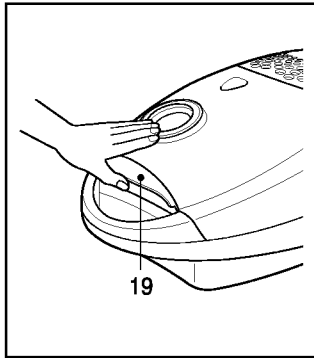
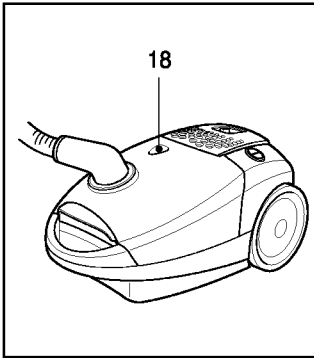
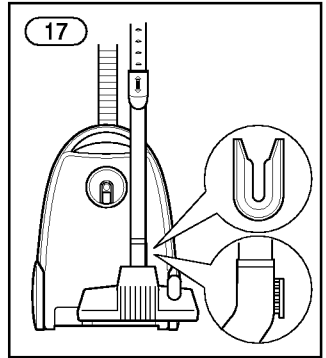
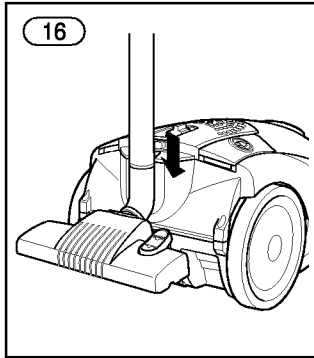
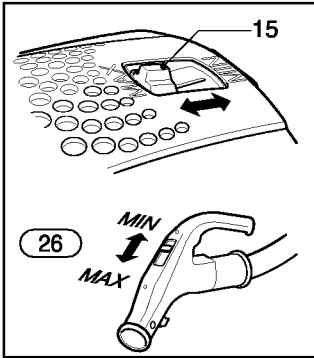
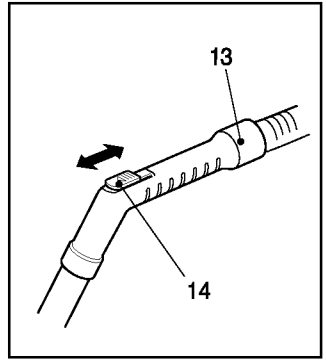
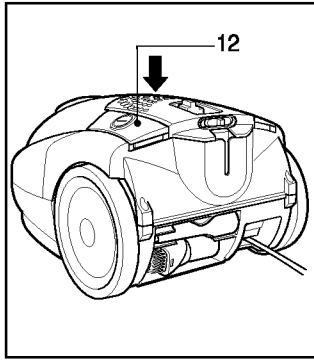
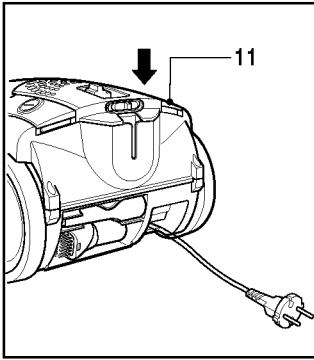
هوا می باشد که به راحتی می توانید با آن سطح مکش را کاهش

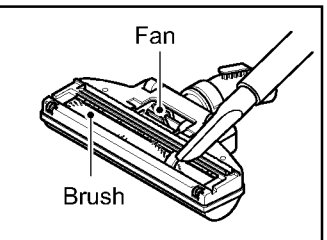
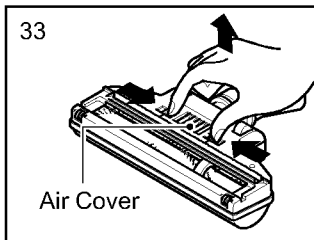
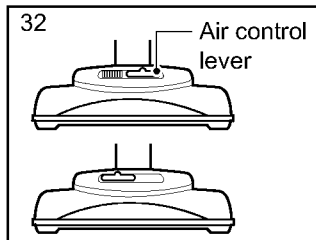
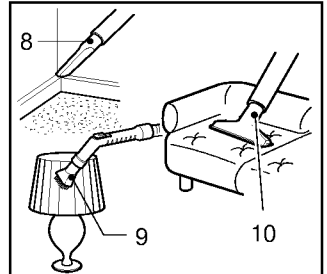
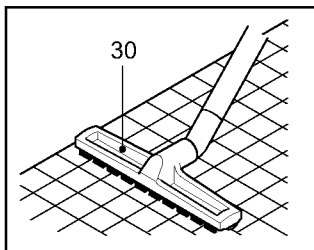
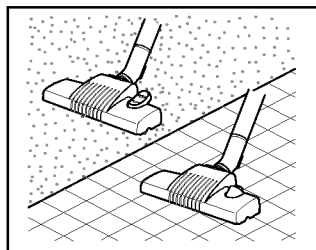
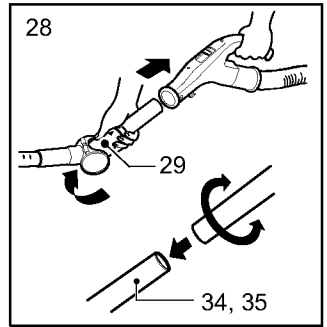
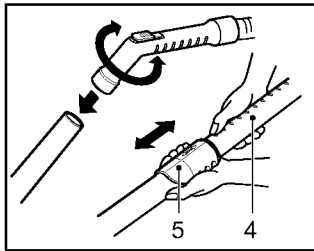
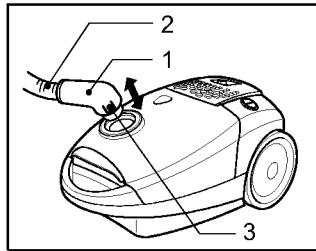
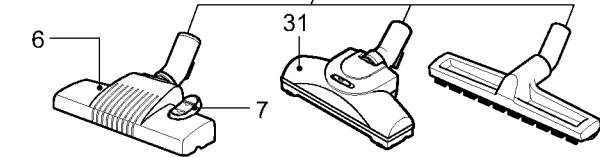
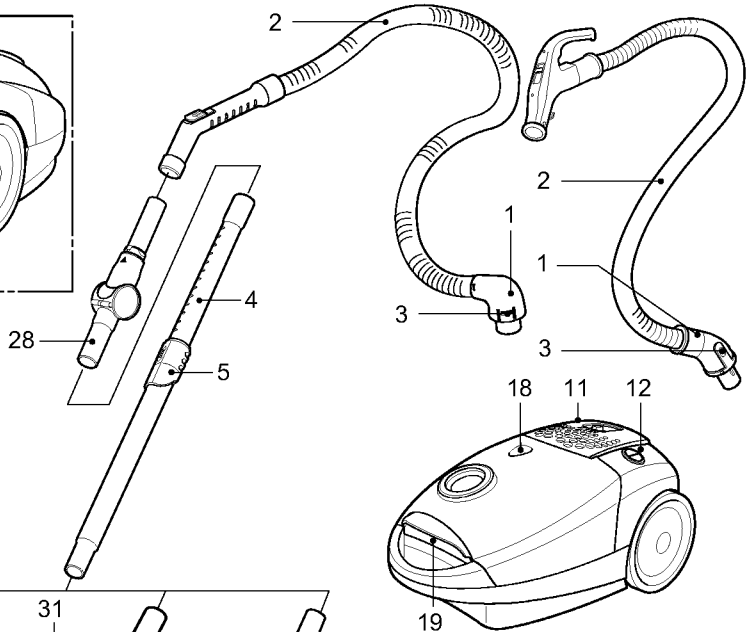
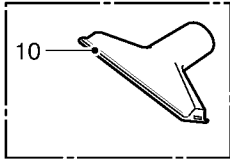
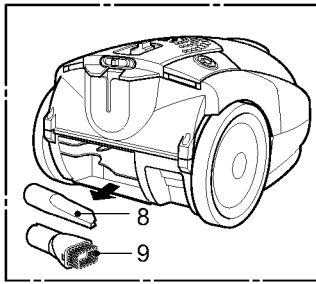
دهید.

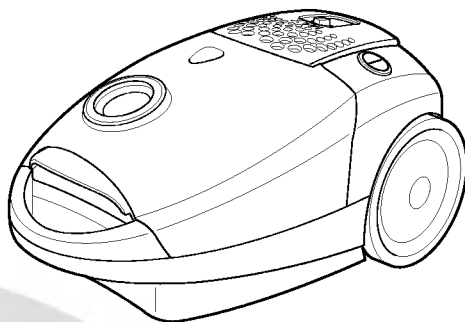
• کنترل الکترونیکی قدرت مکش (15)

قابلیت مکش مرحله به مرحله تا حداکثر افزایش می

یابد.







V-CB564ST/SD

V-CB574ST/SD/HT/HTQ/HTU/HEU/HEQ

V-CB584ST/STQ/SEQ/HT/HTQ/HTU/HEU/HEQ

V-CB564ST/SD

V-CB574ST/SD/HT/HTQ/HTU/HEU/HEQ

V-CB584ST/SD/STQ/SEQ/HT/HTQ/HTU/HEU/HEQ