

**V-CP953 SD/ND/SB/NB/ST/NT/STB/STS**

**V-CP963 SD/ND/SB/NB/ST/NT/STQS**

**E** | English

**M** | Magyarul

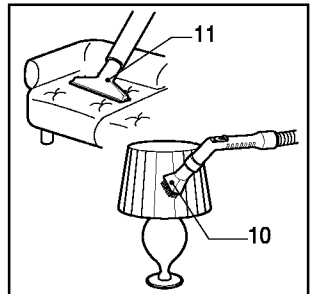
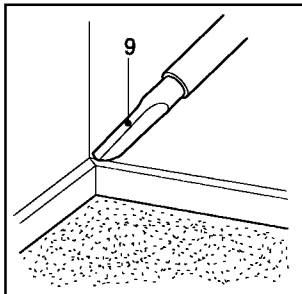
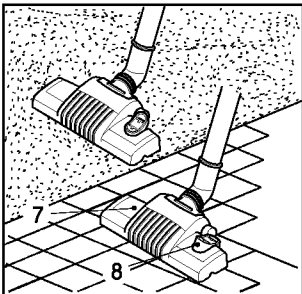
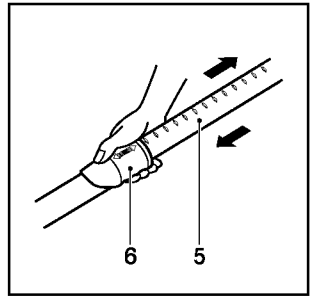
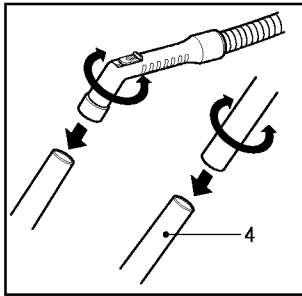
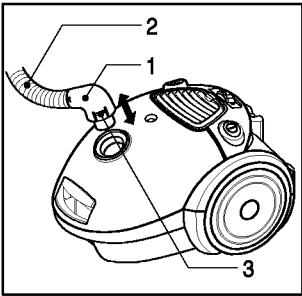
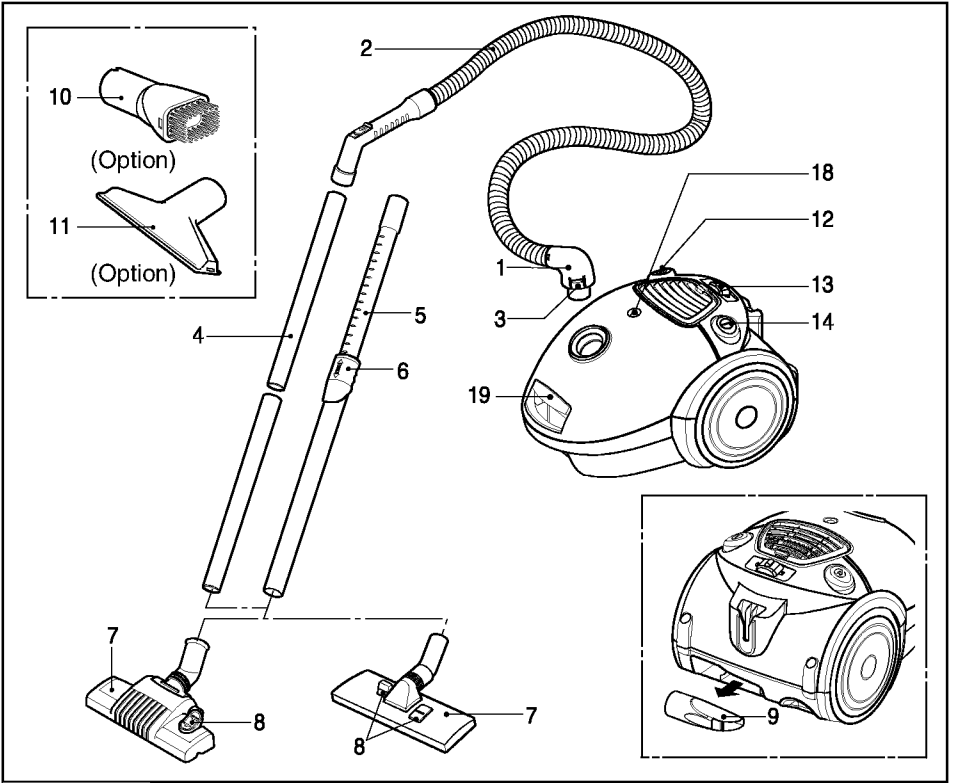
**F** | Français

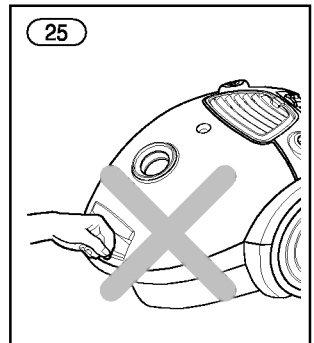
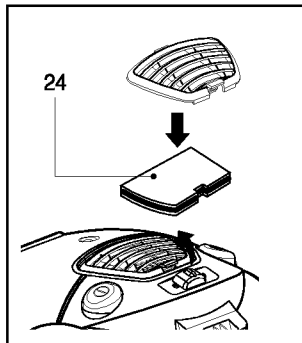
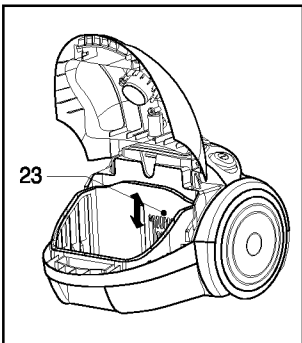
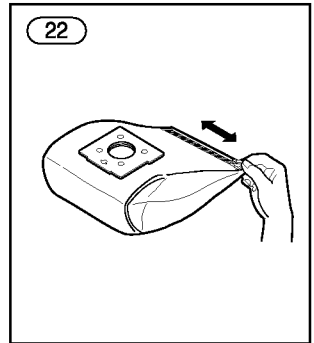
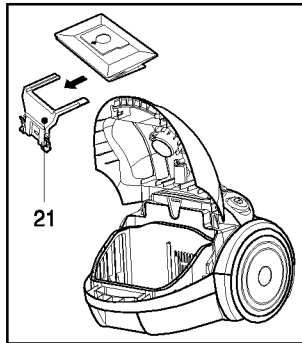
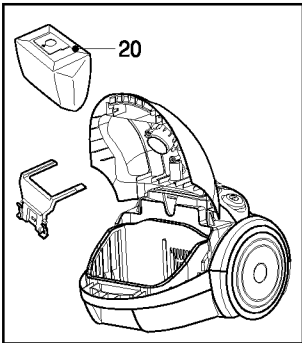
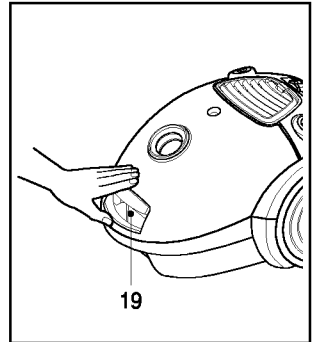
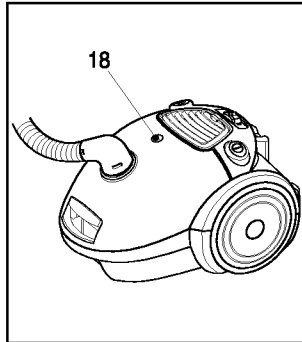
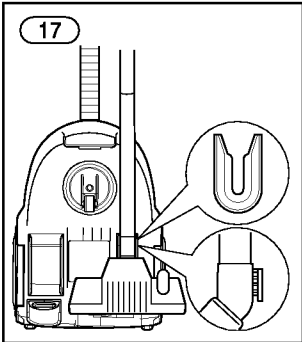
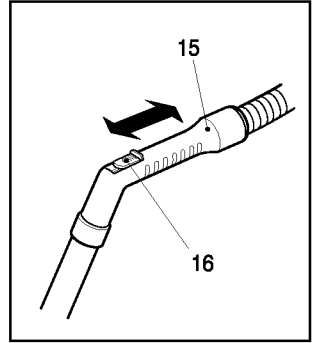
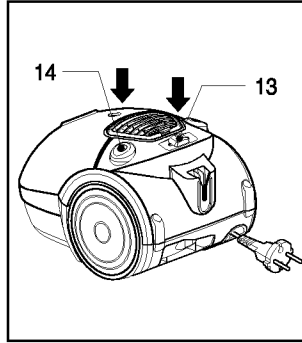
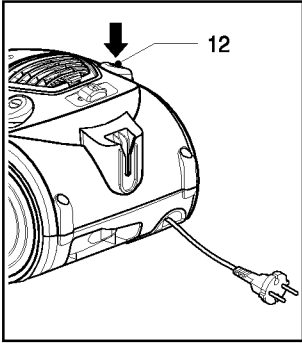
**L** | Limba Română

**C** | Český jazyk

**D** | Deutsch

**S** | Slovakia





## Information for your safety

Please read all the following information, which contains important instructions for the safety, the use and the maintenance of the appliance.

This appliance complies with the following EC Directives: -73/23/EEC, 93/68/EEC-Low Voltage Directive-89/336EEC -EMC Directive.

- Never allow children to use the appliance unsupervised.
- Do not use the appliance if the supply cord is damaged or faulty.
- If the mains lead is damaged, it must be replaced by an approved LG Electronics Service Agent in order to avoid a hazard.
- Always switch the vacuum cleaner off before :
  - changing the dust bag.
  - changing or cleaning the filters.
- If no dustbag is inserted, the cover cannot be closed. Please do not use force!
- Do not vacuum flammable or explosive substances(liquids or gases).
- Do not vacuum hot ash, embers etc. nor sharp objects.
- Do not vacuum water or other liquids.

## How to Use

### Connecting the flexible hose

Push the end of the head(1) on the flexible hose(2) into the attachment point on the vacuum cleaner.

To remove the flexible hose from the vacuum cleaner, press on the button(3) situated on the head, then pull upwards.

### Assembling the tubes

(depending on model)

- **Metal(or Plastic) Pipe(4)**
  - Fit together the two tubes by twisting slightly.
- **Telescopic tube(5)**
  - Push spring latch(6) forward.
  - Pull out tube to required length.
  - Release spring latch to lock.

### Using the cleaning head and Accessory Nozzles (depending on model)

Fit the large cleaning head onto the end of the tube.

- **The 2 position head(7)** is equipped with a pedal(8) which allows you to alter its position according to the type of floor to be cleaned.

**Hard floor position**(tiles, parquet floors...). Press on the pedal to lower the brush.

**Carpet or rug position.** Press on the pedal to lift the brush up.

- **Crevice Tool(9)**

For vacuuming in those normally inaccessible places i.e. reaching cobwebs, or down the side of a sofa!

- **Dusting brush(10)**

For vacuuming picture frames furniture outlines, books and other uneven objects.

- **Upholstery Nozzle(11)**

For vacuuming upholstery, mattresses, etc. The thread collectors help to pick up the threads and fluff.

### How to plug in and use

Pull out the supply cord to the desired length and plug into the socket.

Press button (14) to start the vacuum cleaner. To stop it press the button (14) again.

### Adjusting the power level

- If your appliance is equipped with an electronic variable power control(13), you can choose the power appropriated for the task. The more you slide the button towards the right, the greater the suction power.
- The flexible hose handle(15) has a manual air flow regulator(16) which allows you to briefly reduce the suction level.

### Storage(17)

When you have switched off and unplugged the appliance, press on the button (12) to automatically rewind the cord.

You can move or store your appliance in a vertical position by sliding the hook on the large cleaning head into the clip on the underside of the appliance.

## Changing the dust bag

The dustbag needs changing when the cleaner is set to maximum power and the cleaner head is off the floor but the "bag full" indicator window(18) is completely coloured red.

Even if the dustbag does not appear to be full at this stage, it should be changed. It could be that a great deal of very fine dust has clogged up the pores of the dust bag.

- Turn off the appliance and unplug it.
- Open the cover by pressing the hook(19) and lifting it up until it snaps into place.

Your appliance is equipped with either a paper dust bag (20) or a fabric dust bag (22)(depending on model).

- Take hold of the dust bag by the handle and pull. Remove the bag and throw it away.
- To refit a new bag push the cardboard support of a new bag into the bag mount (21)until it will go no further.

**If your appliance is fitted with a fabric dust bag** follow the same instructions as above.  
Empty it and replace it(22).

**Note:** as the appliance is fitted with a safety device which checks that the bag is in place you cannot close the lid if the bag is not fitted correctly.

## Cleaning the motor filter

The motor filter is situated inside the appliance between the dust bag and the motor. Each time that you change the air outlet filter we advise you to remove the motor filter(23)and to clean it by tapping to remove the dirt and then replacing it in the vacuum cleaner.

## Cleaning the exhaust filter (24)

- Check the exhaust filter occasion-ally and clean when dirty.
- Unplug cord from outlet.
- Open the exhaust cover and remove exhaust filter as shown.
- Next procedures are the same as the moter safety filter.

### WARNING

Please never close the Filter Cover like (25), To avoid nipping your hand.

### What to do if your appliance does not work?

Check that the appliance is correctly plugged in and that the electrical socket is working.

### What to do when the suction performance reduces?

- Stop the appliance and unplug it.
- Check that the tubes, flexible hose and cleaning tool are not blocked.
- Check that the dust bag is not full. Replace if necessary.

## Biztonsági információ

Kérjük, hogy gondosan olvassa el a készülék biztonságos használatára és karbantartására vonatkozó alábbi információkat.

Ez a készülék az alábbi Európai Unió's Irányelveknek felel meg: 73/23/EEC, 93/68EEC-Alacsony Feszültségi Irányelv, 89/336EEC –EMC.

- A készüléket gyermek kizárólag felügyelet mellett használhatja.
- Ne használja a készüléket, ha a csatlakozózsín sérült vagy hibás.
- A kockázatok elkerülése érdekében a sérült csatlakozózsínről kizárólag az LG Electronics hivatalos márkaszervizének képviselője cserélheti ki.
- Mindig kapcsolja ki a készüléket, mielőtt:
  - porzsákcsere esetén;
  - tisztítja vagy cseréli a szűrőket.
- **Ha a készülékben nincs porzsák, a fedelet nem lehet lecsukni. Kérjük, ne próbálja erővel lezárni a fedelet!**
- Ne használja a készüléket gyúlékony vagy robbanásveszélyes anyagok felszívására (folyadékok vagy gázok).
- Ne használja a készüléket forró hamu, parázs, stb. továbbá éles tárgyak felszívására.
- Ne használja a készüléket víz vagy egyéb folyadék felszívására.

## A készülék használata

### A flexibilis cső csatlakoztatása

Nyomja a flexibilis cső (2) fejének végét (1) a készüléken található csatlakoztatási pontba. A flexibilis cső eltávolításához nyomja meg a fej oldalán található gombot (3), majd húzza felfelé a fejet.

### Csővek összeszerelése

(típustól függően)

- **Fém (vagy műanyag) cső (4)**  
Enyhe csavarással illessze össze a két csövet.
- **Teleszkópos cső (5)**
  - Nyomja a rugós reteszt előre (6).
  - Húzza ki a csövet a kívánt hosszúságúra.
  - Engedje vissza a rugós reteszt.

## A tisztítófej és kiegészítő szívófejek használata (típustól függően)

Illessze a nagy szívófejet a cső végére.

- A 2-állású tisztítófejen (7) egy pedál (8) helyezkedik el, melynek segítségével Ön a porszívózni kívánt felületnek megfelelően állíthatja be a szívófejet.  
**Kemény burkolat-állás** (kőburkolat, parketta stb.)  
A kefe leeresztéséhez nyomja meg a pedált.  
**Szőnyeg vagy szőnyegpadló-állás** Nyomja a pedált a másik állásba, ekkor a kefe felemelkedik.
- **Résszívó fej (9)**  
Az olyan nehezen megközelíthető helyek tisztítására alkalmas, mint pl. az ülógarnitúra oldala vagy a szűk sarkokban található pókhálók.
- **Portalanító kefe (10)**  
A portalanító kefe képeretek, bútorvázak, könyvek és egyéb egyenetlen felületek porszívására alkalmas.
- **Kárpittisztító fej (11)**  
Bútorkárpitok, matracok stb. porszívásához. A szőszgyűjtők segítségével könnyedén összeszedhetők a szőszök, pihék.

## Csatlakoztatás a hálózati áramforrásba és használat

Húzza ki a csatlakozózsínort a kívánt hosszúságra, és dugja be a csatlakozódugót a hálózati áramforrásba.

Nyomja meg a bekapcsológombot (14). A készülék kikapcsolásához ugyanezt a gombot (14) kell megnyomni.

## Szívásereőség beállítása

- Amennyiben készüléke rendelkezik elektromos szívásereőség-állító gombbal (13), Ön az adott felületnek vagy feladatnak megfelelően állíthatja be a szívásereőséget. A gomb jobbra tolásával a szívóerő fokozatosan növekszik.
- A flexibilis cső fogóján (15) található manuális szívásereőség-állító szeleppel (16) lehet rövid ideig csökkenteni a szívásereőséget.

## Tárolás (17)

A használat befejezése után kapcsolja ki a készüléket, húzza ki a csatlakozódugót, majd nyomja meg a vezetékfeltekerő gombot (12), ekkor a vezeték magától feltekeredik. A készülék függőleges helyzetben történő tárolásához csúsztassa a nagy szívófejen lévő kampót a készülék alján található nyílásba.

## Porzsák cseréje

A porzsákat akkor kell kicserélni, amikor a készülék maximális szívóerőre van állítva, a szívófej nem ér a padlóhoz, és a „porzsák tele” kijelzőablak (18) mégis teljes egészében piros.

Ebben az esetben a porzsákat akkor is ki kell cserélni, ha az nem tűnik teljesen megteltnak. Előfordulhat ugyanis, hogy nagyobb mennyiségű, nagyon finom szemcséjű por tömítette el a porzsák pórusait.

- Kapcsolja ki a készüléket, és húzza ki a hálózati csatlakozódugót.
- Nyomja meg a kampót (19), és emelje fel addig, amíg a helyére nem csúszik: ekkor a fedél kinyílik.

A készülékben típusától függően papír (20) vagy textil (22) porzsák van.

- Fogja meg a porzsákat, húzza ki a készülékből, és tegye a szemetesbe.
- Az új porzsák behelyezésekor nyomja ütközésig a porzsák kartontámasztékát a porzsáktartó-sínbe (21).

**Ha készülékében textil porzsák van** a fentiek szerint járjon el. Üritse ki a porzsákat és helyezze vissza a készülékbe (22).

**Figyelem:** a készülékben olyan biztonsági kapcsoló van, amelyik ellenőrzi, hogy a porzsák a helyén van-e, ezért a fedelet csak akkor lehet lezárni, ha a porzsák pontosan a helyére került.

### A motorszűrő tisztítása

A motorszűrő a készülék belsejében található, a porzsák és a motor között. Javasoljuk, hogy minden alkalommal, amikor a kimenő levegő szűrőt cseréli, vegye ki a motorszűrőt (23) is, rázogatással és ütögetéssel tisztítsa ki, majd helyezze vissza a készülékbe.

## Kimenő levegő szűrők cseréje (24)

- Időről időre ellenőrizze a kimenő levegő szűrőt, és ha bepiszkolódott, tisztítsa meg.
- Kapcsolja ki a készüléket, és húzza ki a hálózati csatlakozódugót.
- Nyissa ki a fedelet, és az ábrán látható módon vegye ki a szűrőt.
- Ettől a ponttól kezdve ugyanúgy járjon el, mint a motorszűrő esetében.

### FIGYELEM

Soha ne csukja le a szűrőfedelelet a 25-ös ábrán látható módon, mert a keze becsípődhet.

### Mi a teendő, ha a készülék nem működik

Ellenőrizze, hogy a csatlakozódugó rendesen be van-e dugva, valamint hogy a konnektorban van-e áram.

### Mi a teendő, ha a szívásteljesítmény lecsökken

- Kapcsolja ki a készüléket, és húzza ki a hálózati csatlakozódugót.
- Ellenőrizze, hogy nem dugult-e el a teleszkópos cső, a flexibilis cső vagy a szívófej.
- Ellenőrizze, nincs-e tele a porzsák. Ha igen, ürítse ki.

## Information pour votre sécurité

Veuillez lire toute l'information ci-dessous, qui contient d'importantes instructions concernant votre sécurité ainsi que l'utilisation et l'entretien de cet appareil.

Cet appareil respecte les Directives de la CE suivantes: -73/23/CEE, 93/68/CEE-Directive sur la Basse Tension-89/336CEC – Directive en matière de CEM.

- Ne permettez jamais aux enfants d'utiliser cet appareil sans supervision.
- N'utilisez pas cet appareil si le cordon d'alimentation est endommagé ou défectueux.
- Si le cordon d'alimentation est endommagé, il doit être remplacé par un technicien accrédité par LG Electronics afin d'éviter des risques.
- Arrêtez toujours l'aspirateur avant de:
  - remplacer le sac à poussière.
  - remplacer ou nettoyer les filtres.
- **S'il n'y pas de sac à poussière inséré, le couvercle ne peut pas être fermé. Ne le forcez pas SVP!**
- N'aspirez pas des substances inflammables ou explosives (liquides ou gazeuses).
- N'aspirez pas des cendres ou des braises chaudes, des objets aiguisés, etc.
- N'aspirez pas de l'eau ou d'autres liquides.

## Mode d'emploi

### Connexion du tube flexible

Poussez l'extrémité de la tête (1) du tube flexible (2) dans le point d'attache de l'aspirateur. Pour enlever le tube flexible de l'aspirateur, appuyez sur le bouton (3) qui se trouve dans la tête, puis tirez vers le haut.

### Assemblage des tubes

(en fonction du modèle)

- **Tuyau en métal (ou en plastique) (4)**
  - Assemblez les deux tubes en les tordant légèrement.
- **Tube télescopique (5)**
  - Poussez le loquet à ressort (6) en avant.
  - Sortez la longueur requise du tube.
  - Lâchez le loquet à ressort pour le verrouiller.

### Utilisation de la tête de nettoyage et des suceurs accessoires (en fonction du modèle)

Encastrez la large tête de nettoyage dans l'extrémité du tube.

- **La tête à 2 positions (7)** est équipée d'une pédale (7) qui vous permet de modifier sa position suivant le type de plancher à nettoyer.

**Position plancher dur** (carreaux, parquet, planchers...). Appuyez sur la pédale pour faire descendre la brosse.

**Position tapis ou carpeste.** Appuyez sur la pédale pour lever la brosse.

#### • Suceur plat (9)

Pour aspirer dans des endroits normalement inaccessibles, c'est-à-dire pour atteindre les toiles d'araignée ou la zone au-dessous du sofa!

#### • Brosse à épousseter (10)

Pour aspirer les cadres des tableaux, les bords des meubles, les livres et d'autres objets irréguliers.

#### • Suceur à tissus et à meubles rembourrés (11)

Pour aspirer des tissus et des meubles rembourrés, des matelas, etc. Les collecteurs de fils vous aident à ramasser des fils et du duvet détachés.

### Comment le brancher et l'utiliser

Sortez le cordon d'alimentation jusqu'à la longueur désirée et branchez-le dans la prise de courant.

Appuyez sur le bouton (14) pour mettre en marche l'aspirateur. Pour l'arrêter, appuyez encore une fois sur ce bouton (14).

### Réglage du niveau de puissance

- Si votre appareil est équipé d'une commande de puissance variable électronique (13), vous pouvez choisir la puissance appropriée pour la tâche à effectuer. La puissance d'aspiration augmente dans la mesure où vous glissez le bouton vers la droite.
- La poignée du tube flexible (15) a un contrôleur de débit manuel (16) qui vous permet de réduire rapidement le niveau d'aspiration.

### Stockage (17)

Après avoir arrêté et débranché l'appareil, appuyez sur le bouton (12) pour enrouler automatiquement le cordon d'alimentation.

Vous pouvez déplacer ou stocker votre appareil en position verticale en faisant glisser le crochet attaché à la large tête de nettoyage dans l'agrafe qui se trouve dans la partie basse de l'appareil.



## Remplacement du sac à poussière

Il faut remplacer le sac à poussière lorsque l'aspirateur est réglé à puissance maximale, que la tête de nettoyage est au-dessus du plancher mais que le voyant de "sac plein" (18) est complètement rouge.

Même si le sac à poussière ne semble pas plein à ce moment-là, il doit être remplacé. Il peut se passer qu'une grande quantité de très fine poussière ait obstrué les pores du sac à poussière.

- Arrêtez l'appareil et débranchez-le.
- Ouvrez le couvercle en appuyant sur le crochet (19) et levez-le jusqu'à ce qu'il s'enclenche à sa place. Votre appareil est équipé, soit d'un sac à poussière en papier(20), soit un sac à poussière en tissu (22). (en fonction du modèle)
- Soutenez le sac à poussière par la poignée et tirez. Enlevez le sac et jetez-le.
- Pour encastrer un sac neuf poussez le support en carton d'un sac neuf dans le support du sac (21) jusqu'à ce qu'il n'avance plus.

## Si votre appareil est équipé d'un sac à poussière en tissu

suivez les mêmes instructions ci-dessus indiquées.

Videz-le et remplacez-le (22).

**Remarque:** étant donné que cet appareil est équipé d'un dispositif de sécurité qui vérifie que le sac est à sa place, vous ne pouvez pas fermer le couvercle si le sac n'est pas correctement encastré.

## Nettoyage du filtre du moteur

Le filtre du moteur se trouve à l'intérieur de l'appareil entre le sac à poussière et le moteur. Nous vous conseillons d'enlever, chaque fois que vous remplacez le filtre de la sortie d'air, le filtre du moteur (23), de le nettoyer en le secouant pour enlever la saleté et puis le remettre à sa place dans l'aspirateur.

## Nettoyage du filtre d'évacuation (24)

- Examinez de temps en temps le filtre d'évacuation et nettoyez-le s'il est sale.
- Débranchez le cordon de la prise de courant.
- Ouvrez le couvercle du filtre d'évacuation et enlevez-le comme montré.
- Les procédures à suivre sont les mêmes utilisés pour le filtre de sécurité principal.

## AVERTISSEMENT

Veillez à ne pas fermer le couvercle du filtre comme montré dans la figure (25), pour éviter de vous pincer la main.

## Quoi faire si votre appareil ne marche pas ?

Vérifiez que l'appareil soit correctement branché et que la prise de courant marche bien.

## Quoi faire lorsque la performance d'aspiration est réduite?

- Arrêtez l'appareil et débranchez-le.
- Vérifiez que les tubes, le tube flexible et la tête de nettoyage ne sont pas obstrués.
- Vérifiez que le sac à poussière n'est pas plein. Remplacez-le si besoin.

## Informații pentru siguranță

Vă rugăm să citiți următoarele informații, care conțin instrucțiuni importante pentru siguranța, utilizarea și întreținerea aparatului.

Acest aparat se conformează următoarelor Directive CE: -73/23/EEC, 93/68/EEC- Directiva pentru tensiuni scăzute-89/336/EEC-Directiva EMC.

- Nu le permiteți copiilor să folosească aparatul fără supraveghere.
- Nu folosiți aparatul dacă cablul de alimentare este deteriorat sau defect.
- În cazul în care cablul de alimentare este deteriorat, trebuie înlocuit de către un Agent de Service aprobat LG Electronics pentru evitarea accidentelor.
- Opriiți întotdeauna aspiratorul înainte de a:
  - schimba sacul pentru praf.
  - schimba sau curăța filtrele.
- **Dacă sacul pentru praf nu este introdus, capacul nu se poate închide. Nu faceți uz de forță!**
- Nu aspirați substanțe inflamabile sau explozive (lichide sau gazoase).
- Nu aspirați scrum fierbinte, tăciuni aprinși etc. și nici obiecte ascuțite.
- Nu aspirați apă sau alte lichide.

## Mod de folosire

### Conectarea furtunului flexibil

Împingeți capătul capului (1) de pe furtunul flexibil (2) în punctul de atașare al aspiratorului. Pentru a scoate furtunul flexibil din aspirator, apăsați butonul (3) situat pe cap și apoi trageți în sus.

### Asamblarea tuburilor

(în funcție de model)

- **Tub metallic (sau din plastic) (4)**  
Conectați cele două tuburi, răsucind ușor.
- **Tubul telescopic (5)**
  - Împingeți înainte dispozitivul de fixare cu resort (6).
  - Trageți afară tubul până la lungimea dorită.
  - Eliberați dispozitivul de fixare cu resort.

### Folosirea capului de curățare și a accesoriilor (în funcție de model)

Fixați capul mare de curățare la capătul tubului.

- **Capul cu 2 poziții (7)** este echipat cu o pedală (8) care vă permite să-i schimbați poziția în funcție de tipul podelei care urmează să fie curățată.  
**Poziția pentru suprafețe dure** (cărămidă, parchet...) Apăsați pedala pentru a coborî peria.  
**Poziția pentru covor sau carpetă** Apăsați pedala pentru a ridica peria.
- **Instrumentul pentru spații înguste (9)**  
Pentru aspirare în locuri inaccesibile în mod normal, adică pentru aspirarea pănzelor de păianjen sau în spatele unei canapele!
- **Peria de praf (10)**  
Pentru aspirarea ramelor tablourilor, obiectelor de mobilier, cărților sau altor obiecte neuniforme.
- **Accesorii pentru tapițerie (11)**  
Pentru aspirarea tapițeriei, saltelelor etc.  
Colectoarele de scame slujesc la culegerea scamele și a pufului.

### Cum se alimentează și cum se folosește

Trageți cablul de alimentare la lungimea dorită și introduceți-l în priză. Apăsați butonul (14) pentru a porni aspiratorul. Pentru a-l opri, apăsați din nou butonul (14).

### Ajustarea nivelului de putere

- În cazul în care aparatul este echipat cu un dispozitiv electronic variabil de control al puterii (13), puteți alege puterea corespunzător necesităților. Cu cât glisați butonul mai mult spre dreapta, cu atât puterea de aspirare crește.
- Mânerul furtunului flexibil (15) dispune de un regulator manual al fluxului de aer (16), care vă permite să reduceți rapid nivelul de aspirare.

### Depozitare (17)

După ce ați oprit aparatul și l-ați scos din priză, apăsați butonul (12) pentru a înfășura automat cablul la loc. Puteți deplasa ori depozita aparatul în poziție verticală, glisând cârligul de la capul mare de curățare în clema din partea inferioară a aspiratorului.

## Schimbarea sacului pentru praf

Sacul pentru praf trebuie schimbat dacă aspiratorul este setat pe putere maximă și capul acestuia nu este pe podea, iar fereastra indicatoare „sac plin” (18) este colorată complet în roșu.

Chiar dacă sacul pentru praf nu pare plin în această etapă, trebuie schimbat. Este posibil ca o cantitate mare de praf foarte fin să se fi blocat în porii sacului pentru praf.

- Opriți aspiratorul și scoateți-l din priză.
- Deschideți capacul apăsând cârligul (19) și ridicându-l până când se aude un declic.

Aparatul dvs. este echipat fie cu un sac pentru praf din hârtie (20), fie cu unul din material textil (22) (în funcție de model).

- Țineți sacul pentru praf de mâner și trageți. Scoateți sacul și aruncați-l.
- Pentru a introduce un nou sac, împingeți suportul de carton al sacului nou în lăcașul sacului (21) până la capăt.

## Dacă aparatul dvs. este prevăzut cu un sac pentru praf din material textil,

urmați aceleași instrucțiuni de mai sus. Goliți-l și puneți-l la loc (22).

**Notă:** având în vedere faptul că aparatul este prevăzut cu un dispozitiv de siguranță care verifică dacă sacul se află la locul lui, nu veți putea închide capacul dacă sacul nu este potrivit corect.

## Curățarea filtrului motorului

Filtrul motorului este situat în interiorul aparatului, între sacul pentru praf și motor. De fiecare dată când schimbați filtrul de acces al aerului, vă recomandăm să scoateți filtrul motorului (23) și să-l curățați bătându-l ușor, pentru a îndepărta murdăria, și apoi să-l puneți la loc în aspirator.

## Curățarea filtrului de evacuare (24)

- Verificați ocazional filtrul de evacuare și curățați-l dacă este murdar.
- Scoateți cablul din orificiul de evacuare.
- Deschideți capacul de la evacuare și scoateți filtrul conform figurii.
- Procedurile ulterioare sunt aceleași ca la filtrul de siguranță.

### ATENȚIE

Nu închideți capacul filtrului ca în (25), pentru a nu vă prinde mâna.

### Ce trebuie să faceți dacă aparatul nu funcționează?

Ellenőrizze, hogy a csatlakozódugó rendesen be van-e dugva, valamint hogy a konnektorban van-e áram.

### Ce trebuie să faceți dacă puterea de aspirare se diminuează?

- Opriți aspiratorul și scoateți-l din priză.
- Verificați dacă tuburile, furtunul flexibil și instrumentul de curățare nu sunt obstrucționate.
- Verificați dacă sacul pentru praf nu este plin. Înlocuiți-l dacă este necesar.

## Bezpečnostní informace

Přečtěte si všechny následující informace, které obsahují důležité bezpečnostní zásady, pokyny pro použití a údržbu zařízení. Toto zařízení vyhovuje následujícím směrnici EU: směrnice 73/23/EEC, směrnice pro nízkonapěťová zařízení 93/68/EEC a směrnice 89/336EEC-EMC.

- Děti smějí používat toto zařízení pouze pod dohledem dospělé osoby.
- Ne használja a készüléket, ha a csatlakozózsínór sérült vagy hibás.
- Nepoužívejte zařízení, pokud je poškozená nebo vadná napájecí šňůra. Aby se zabránilo nebezpečí úrazu, musí poškozenou napájecí šňůru vyměnit pouze autorizovaný servisní technik společnosti LG Electronics.
- Před následujícími činnostmi vždy vysavač vypněte:
  - výměna sáčku na prach,
  - výměna nebo čištění filtrů.
- **Není-li ve vysavači vložen sáček na prach, nelze zavřít kryt. Nepoužívejte hrubou sílu!**
- Nevysávejte hořlavé nebo výbušné látky (kapaliny nebo plyny).
- Nevysávejte horký popel, žhavé uhlíky atd. ani ostré předměty.
- Nevysávejte vodu ani jiné tekutiny.

## Návod na použití

### Připojení ohebné hadice

Zasuňte koncovku (1) ohebné hadice (2) dopřipojovacího otvoru vysavače. Chcete-li ohebnou hadici z vysavače odpojit, stiskněte tlačítko (3) v horní části a hadici vysuňte.

### Montáž trubek

(podle modelu)

- **Kovová (nebo plastová) trubka (4)**
  - Trubky opatrným kroucením spojte dohromady.
- **Teleskopická trubka (5)**
  - Posuňte pojistnou západku (6) dopředu.
  - Vysuňte trubku na požadovanou délku.
  - Uvolněte pojistnou západku.

### Používání čisticí hlavice a

#### doplňkových trysek (podle modelu)

Připojte velkou čisticí hlavici na konec trubky.

- **2-polohová hlavice (7)** je vybavena pedálem (8), který umožňuje měnit jeho polohu podle typu čištěné podlahy.
  - Poloha pro tvrdé podlahy** (dlažba, parkety...). Stisknutím pedálu sklopte kartáč. **Poloha pro koberce.** Stisknutím pedálu zvedněte kartáč.
- **Štěrbínový nástroj (9)**
  - Pro vysávání běžně nepřístupných míst, například při vysávání pavučin nebo okrajů pohovky.
- **Kartáč pro stírání prachu (10)**
  - Pro vysávání rámu obrazů, hran nábytku, knih a dalších nerovných povrchů.
- **Tryska pro čalounění (11)**
  - Pro vysávání čalounění, matrací atd. Sběrače vláken umožňují zvednout a nadýchat vlákna.

### Zapojení a používání

Vytáhněte dostatečnou délku napájecí šňůry a zapojte do zásuvky. Stisknutím tlačítka (14) zapnete vysavač. Chcete-li vysavač vypnout, stiskněte znovu tlačítko (14).

### Nastavení úrovně výkonu

- Je-li zařízení vybaveno elektronickým nastavením výkonu (13), můžete zvolit vhodný výkon pro danou činnost. Čím posunete tlačítko více doprava, tím dosáhnete většího sacího výkonu.
- Rukojeť ohebné hadice (15) je vybavena ručním regulátorem vzduchu (16), který umožňuje přechodně snižovat úroveň sacího výkonu.

### Skladování (17)

Po vypnutí a odpojení zařízení se stisknutím tlačítka (12) automaticky navine šňůra. Zařízení můžete přenášet a skladovat ve svislé poloze posunutím háčku na velké čisticí hlavici do úchyty na dolní straně.

## Výměna sáčku na prach

Sáček na prach je třeba vyměnit, pokud nastavíte vysavač na nejvyšší sací výkon, zvednetečisticí hlavici ze země, ale okno indikátoru zaplnění sáčku (18) je zbarveno zcelačerveně.

I když sáček nevypadá za těchto podmínek plný, je třeba jej vyměnit. Důvodem může být velké množství velmi jemného prachu, který ucpává póry sáčku.

- Vypněte zařízení a odpojte jej ze zásuvky.
- Stisknutím háčku (19) otevřete kryt a zvedněte jej tak, aby zaklapl na místo.

Zařízení je vybaveno papírovým (20) nebolátkovým (22) sáčkem na prach (podle modelu).

- Uchopte sáček za rukojeť a vysuňte. Sáček vyjměte a zlikvidujte.
- Chcete-li vložit nový sáček, zasuňtekartónovou opěrku nového sáčku do zcela do držáku (21).

## Je-li zařízení vybaven látkovým sáčkem na prach, postupujte podle stejných pokynů.

Vyjměte sáček a vyprázdněte (22).

**Poznámka:** Vzhledem k tomu, že toto zařízení je vybaven bezpečnostnímzařízením, které kontroluje, zda je sáček na místě, nelze zavřít víko, pokud není sáček správně nasazen.

### Čištění filtru motoru

Filtr motoru se nachází uvnitř zařízení mezi sáčkem na prach a motorem. Při každé výměně filtru výstupního vzduchu doporučujeme vyjmout filtr motoru (23), vyklepat prach a vložit zpět do vysavače.

## Čištění filtru výstupního vzduchu (24)

- Filtr výstupního vzduchu pravidelně kontrolujte a v případě znečištěnívyčistěte.
- Odpojte napájecí šňůru ze zásuvky.
- Otevřete kryt výstupu a vyjměte filtr výstupního vzduchu (viz obrázek).
- Dále postupujte stejně, jako v případěbezpečnostního filtru motoru.

### UPOZORNĚNÍ

Nikdy nezavírejte kryt filtru jako na obrázku (25), aby nedošlo ke zranění ruky.

### Co dělat, když zařízení nefunguje?

Zkontrolujte, zda je zařízení správnězapojeno a zda je elektrická zásuvka funkční.

### Co dělat, když se sníží sací výkon?

- Vypněte zařízení a odpojte jej ze zásuvky.
- Zkontrolujte, zda nejsou ucpány trubky, ohebná hadice nebo čisticí nástroj.
- Zkontrolujte, zda není sáček na prach plný. V případě potřeby vyměňte.

## Sicherheitsinformationen

Bitte lesen Sie die folgenden Informationen sorgfältig durch, da sie wichtige Anleitungen zur Sicherheit, zum Gebrauch und zur Wartung des Gerätes enthalten.

Dieses Gerät entspricht den folgenden EC-Richtlinien: -73/23/EEC, 93/68/EEC-Niedrigspannungsrichtlinie-89/336EEC -EMV-Richtlinie.

- Kinder dürfen dieses Gerät niemals unbeaufsichtigt benutzen.
- Dieses Gerät niemals verwenden, wenn das Netzkabel beschädigt oder fehlerhaft ist.
- Wenn das Netzkabel beschädigt ist, muss es von einem qualifizierten LG Electronics-Service-Techniker ersetzt werden.
- Vor diesen Tätigkeiten muss der Staubsauger immer ausgeschaltet werden:
  - Auswechseln des Staubbeutels.
  - Auswechseln oder Reinigung der Filter.
- **Ohne eingesetzten Staubbeutel kann die Abdeckung nicht geschlossen werden. Niemals Gewalt anwenden!**
- Keine brennbaren oder explosiven Stoffe einsaugen (Flüssigkeiten oder Gase).
- Keine heiße Asche, Glut usw. oder scharfen Gegenstände einsaugen.
- Niemals Wasser oder Flüssigkeiten einsaugen.

## Verwendung des Gerätes

### Anschluss des flexiblen Schlauchs

Drücken Sie das Ende des Kopfes (1) des flexiblen Schlauchs (2) in die Anschlussöffnung des Staubsaugers.

Um den flexiblen Schlauch vom Staubsauger zu trennen, drücken Sie auf den Riegel (3) am Kopf und ziehen Sie den Schlauch ab.

### Zusammenbau der Saugrohre

(modellabhängig)

- **Metallrohr (oder Kunststoff) (4)**
  - Stecken Sie die beiden Saugrohre durch Drehen zusammen.
- **Teleskoprohr (5)**
  - Drücken Sie den Federriegel (6) nach vorn.
  - Ziehen Sie das Rohr in die gewünschte Länge.
  - Lassen Sie den Federriegel zum Verriegeln los.

**Verwendung des Reinigungsaufsatzes** und der Zubehöraufsätze (modellabhängig)  
Stecken Sie den großen Reinigungsaufsatz auf das Saugrohr.

- **Der 2-Stellungen-Aufsatz (7)** besitzt ein Pedal (8) zur Einstellung der Position, je nach zu reinigendem Untergrund.

**Harte Böden** (Fliesen, Parkettböden...). Drücken Sie auf das Pedal, um die Bürste herauszufahren.

**Auslegeware oder Teppich.** Drücken Sie auf das Pedal, um die Bürste einzufahren.

- **Aufsatztülle (9)**

Zum Saugen an schwer zugänglichen Orten, wie z. B. bei Spinnweben oder unter dem Sofa!

- **Saugbürste (10)**

Zum Absaugen von Bilderrahmen, Möbelkanten, Büchern u. a. unebenen Gegenständen.

- **Polsteraufsatz (11)**

Zum Absaugen von Polstermöbeln, Matratzen usw. Mit den Flusenbürsten werden Fusseln und Flusen entfernt.

### Netzanschluss und Gebrauch

Netz-kabel auf die gewünschte Länge heraus ziehen und an die Steckdose anschließen.

Drücken Sie zum Einschalten die Taste (14).

Drücken Sie zum Ausschalten die Taste (14) erneut.

### Einstellen der Saugstärke

- Falls das Gerät eine elektronische Saugkraftsteuerung (13) besitzt, kann die gewünschte Saugkraft beliebig eingestellt werden. Je weiter der Schalter nach rechts geschoben wird, desto höher die Saugkraft.
- Der Griff des flexiblen Schlauchs (15) besitzt einen Luftstromregler (16) zur vorübergehenden Verringerung der Saugstärke.

### Lagerung (17)

Wenn das Gerät ausgeschaltet und der Stecker gezogen ist, drücken Sie auf die Taste (12), um das Kabel automatisch aufzurollen. Das Gerät kann senkrecht durch Schieben des Hakens des großen Reinigungsaufsatzes in die Klemme an der Unterseite des Gerätes bewegt oder abgestellt werden.

## Auswechseln des Staubbeutels

Der Staubbeutel muss gewechselt werden, wenn der Sauger auf maximale Saugkraft eingestellt ist, der Aufsatz nicht auf dem Boden aufliegt und die Anzeige "Beutel voll" (18) vollständig rot gefärbt ist.

Der Staubbeutel sollte gewechselt werden, selbst wenn er jetzt nicht voll zu sein scheint. Eine große Menge feiner Staub könnte sich in den Poren des Staubbeutels angesammelt haben.

- Gerät ausschalten und Netzstecker ziehen.
- Öffnen Sie die Klappe durch Drücken des Hakens (19) und heben Sie sie an, bis sie einrastet. Das Gerät besitzt entweder einen Staubbeutel aus Papier (20) oder aus Stoff (22) (modellabhängig).
- Halten Sie den Staubbeutel am Griff fest, ziehen Sie ihn heraus und entsorgen Sie ihn.
- Drücken Sie zum Auswechseln die Papphalterung des neuen Beutels bis zum Anschlag in die Beutelhalterung (21).

**Wenn das Gerät einen Stoffbeutel besitzt**, gehen Sie wie zuvor beschrieben vor.

Beutel entleeren und wieder einsetzen (22).

**Hinweis:** Da das Gerät zur Sicherheit erkennt, ob ein Beutel eingesetzt ist, kann die Klappe bei falsch eingesetztem Beutel nicht geschlossen werden.

## Reinigung des Motorfilters

Der Motorfilter befindet sich im Gerät zwischen dem Staubbeutel und dem Motor. Bei jedem Wechsel des Luftfilters sollte der Motorfilter (23) entfernt und durch Klopfen von Schmutz gereinigt und dann wieder in den Staubsauger eingesetzt werden.

## Reinigung des Abluftfilters (24)

- Überprüfen Sie den Abluftfilter gelegentlich und reinigen Sie ihn bei Bedarf.
- Ziehen Sie den Netzstecker.
- Öffnen Sie die Abluftklappe und nehmen Sie den Abluftfilter wie gezeigt heraus.
- Dieser Filter wird wie der Motorfilter ausgetauscht.

### WARNUNG

Die Filterklappe niemals wie in Abb. 25 schließen, um Verletzungen der Hand zu vermeiden.

### Falls das Gerät nicht arbeitet

Prüfen Sie, ob das Gerät richtig angeschlossen ist und dass die Steckdose funktioniert.

### Falls die Saugleistung abnimmt

- Gerät ausschalten und Stecker ziehen.
- Prüfen Sie, ob Saugrohre, Schlauch oder Reinigungsaufsatz verstopft sind.
- Prüfen Sie, ob der Staubbeutel voll ist. Wechseln Sie ihn nötigenfalls aus.

## Informácie pre vašu bezpečnosť

Prečítajte si prosím nasledovné informácie, ktoré obsahujú dôležité pokyny o bezpečnosti, použití a údržbe zariadenia.

Zariadenie spĺňa nasledovné smernice EC: -73/23/EEC, 93/68/EEC-Smernica o nízkom napätí-89/336EEC –Smernica EMC.

- Nikdy nenechávajte deti používať zariadenie bez dozoru.
- Zariadenie nepoužívajte, ak je napájací kábel poškodený alebo vadný.
- Ak je hlavný prívod poškodený, musí ho vymeniť schválený servisný zástupca LG Electronics, aby ste sa vyhli nebezpečenstvu.
- Vysávač vždy vypnite pred:
  - výmenou vrecúška na prach.
  - výmenou alebo čistením filtrov.
- **Kryt sa nedá zatvoriť, ak ste nevložili vrecúško na prach. Prosím nepoužívajte silu!**
- Nevysávajte horľavé alebo výbušné látky (tekutiny alebo plyny).
- Nevysávajte horúci popol, žeravé uhlie atď., ani ostré predmety.
- Nevysávajte vodu, ani iné tekutiny.

## Návod na použitie

### Pripojenie ohybnej hadice

Hlavicu (1) ohybnej hadice (2) vsuňte do označenia príslušenstva na vysávači.

Pre odstránenie ohybnej rúry z vysávača stlačte tlačidlo (3), ktoré je umiestnené na hlavici a tú vytiahnite z vysávača.

### Zostavenie rúr

(záleží od modelu)

- **Kovová (alebo plastová) rúra (4)**
  - Jemným krútením spojíte dokopy dve rúry.
- **Teleskopická rúra (5)**
  - Pružinovú západku (6) potlačte smerom dopredu.
  - Rúru vytiahnite so požadovanej dĺžky.
  - Pre zafixovanie stlačte pružinovú západku.

## Použitie čistiacej hlavice a prídavných trysiek (záleží od modelu)

Ku koncu rúry pripojte čistiacu hlavicu.

- 2-polohová hlavica (7) je vybavená pedálom (8), ktorý vám umožňuje meniť polohu podľa typu čistenej dlážky.
  - Poloha pre tvrdé dlážky** (dlaždice, parkety). Stlačte pedál do nižšej polohy.
  - Poloha pre koberec alebo predložky.** Stlačte pedál do vyššej polohy.
- **Štrbinový násadec (9)**
  - Je určený na vysávanie na ťažko dosiahnuteľných miestach, ako napríklad výplne na gauči, alebo na dosiahnutie pavučín!
- **Kefa na oprášovanie (10)**
  - Je určený na vysávanie rámov, nábytku, kníh a iných nepravidelných povrchov.
- **Čalúnený násadec (11)**
  - Je určený na vysávanie čalúnenia, matracov, atď. Zberače pomáhajú pozbierať nite a chumáče.

## Návod na zapojenie a použitie

Napájací kábel vytiahnite do požadovanej dĺžky a pripojte k zásuvke. Vysávač zapnite stlačením vypínača (14). Vypnete ho opätovným stlačením vypínača (14).

## Nastavenie sacieho výkonu

- Ak je vaše zariadenie vybavené elektronickým regulátorom výkonu (13), môžete si výkon nastaviť podľa potreby. Čím viac posúvate tlačidlo smerom doprava, tým je sací výkon silnejší.
- Rukoväť ohybnej rúry (15) má ručný regulátor prúdenia (16), ktorý vám umožňuje rýchle nastavenie sacieho výkonu.

## Uskladnenie (17)

Keď ste zariadenie vypli a odpojili od zdroja elektrickej siete, stlačte tlačidlo (12) na automatické navinutie kábla. Posunutím háčika na veľkej čistiacej hlavici do svorky na spodnej strane zariadenia môžete vašim vysávačom pohybovať, alebo ho uskladniť vo vertikálnej polohe.



## Výmena vrecúška na prach

Vrecúško na prach musíte vymeniť v tom prípade, že je váš vysávač nastavený na maximálny sací výkon, hlavica sa nachádza nad dlážkou a kontrolka „vrecúško plné“ (18) svieti načerveno.

Musíte ho vymeniť aj v tom prípade, že sa vám nezdá plné. Môže to byť tým, že väčšie množstvo veľmi jemného prachu upchalo póry na vrecúšku na prach.

- Zariadenie vypnite a odpojte od zdroja elektrickej energie.
- Stlačením háčika (19) otvorte kryt a dvíhajte ho, až kým nezapadne na miesto.

Vaše zariadenie je vybavené oboma vrecúškami na prach: papierovým (20), aj látkovým (22) (záleží od modelu).

- Vrecúško na prach chyťte za rukoväť a potiahnite. Vrecúško vyberte a vyhodte ho.
- Ak chcete upevniť nové vrecúško, pritlačte kartónovú výstuž nového vrecúška do upevňovacieho rámu na vrecúško (21) až kým nejde ďalej.

## Ak je vaše zariadenie vybavené látkovým vrecúškom na prach

postupujte podľa pokynov uvedených vyššie. Vyprázdnite ho a vložte späť (22).

**Poznámka:** pokiaľ je zariadenie vybavené bezpečnostným zariadením, ktoré kontroluje či je vrecúško na mieste, nebudete môcť zatvoriť kryt, kým ho nevložíte správne.

### Čistenie filtra motora

Filter motora je uložený vo vnútri zariadenia, medzi vrecúškom na prach a motorom. Vždy, keď meníte filter odvodu vzduchu vám odporúčame vybrať filter motora (23) a vyčistiť ho. Oklepte špinu a vráťte ho na pôvodné miesto do vysávača.

## Čistenie výfukového filtra (24)

- Výfukový filter príležitostne kontrolujte a ak je špinavý, vyčistite ho.
- Kábel odpojte od elektrickej zásuvky.
- Otvorte výfukový kryt a vyberte výfukový filter tak, ako je zobrazené.
- Ďalší postup je rovnaký, ako pri ochrannom filtri motora.

### UPOZORNENIE:

Nikdy prosím nezatvárajte kryt filtra takto (25). Vyhnete sa tak porezaniu vašich rúk.

### Čo robiť ak váš vysávač nepracuje?

Skontrolujte, či je zariadenie správne pripojené a elektrická zásuvka funkčná.

### Čo robiť ak sa zníži sací výkon?

- Zariadenie vypnite a odpojte od zdroja elektrickej energie.
- Skontrolujte, či nie sú upchaté rúry, ohybná rúra a čistiaci násadec.
- Skontrolujte, či nie je vrecúško na prach plné.
- V prípade potreby vymeňte.

***MEMO***

***MEMO***



**LG Electronics Inc.**

<http://www.lge.com/>