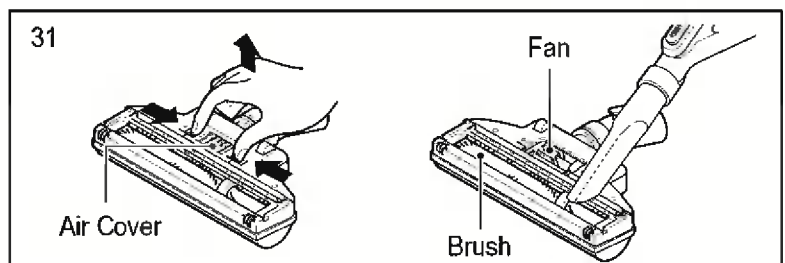
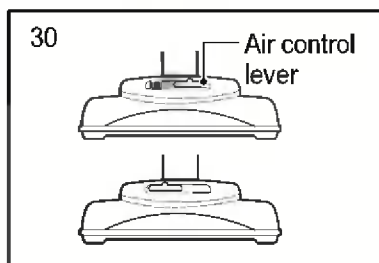
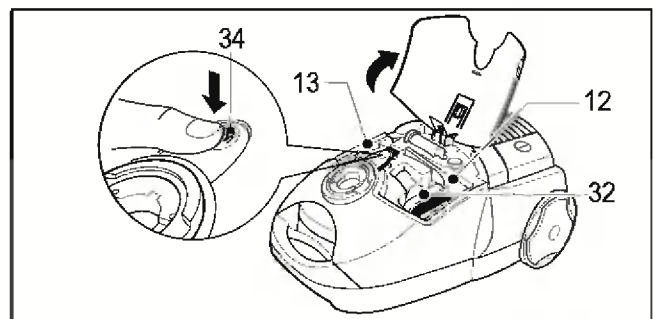
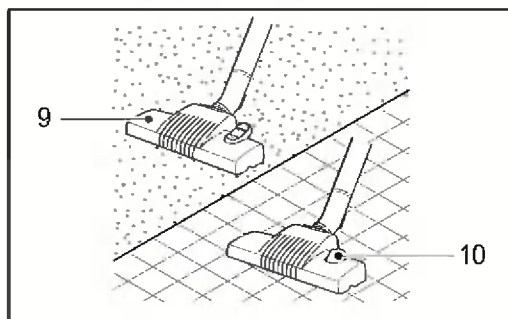
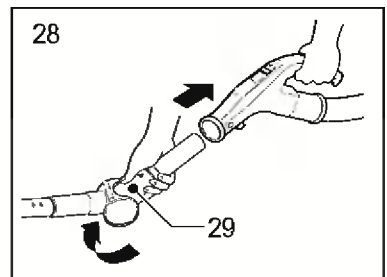
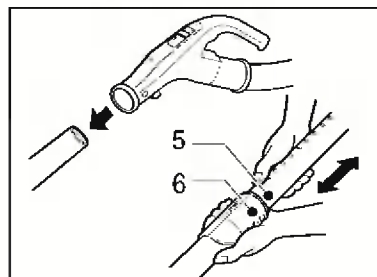
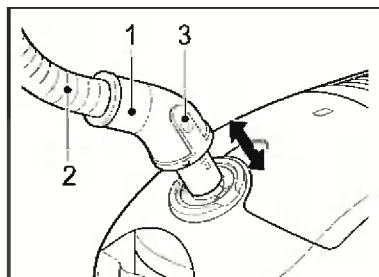
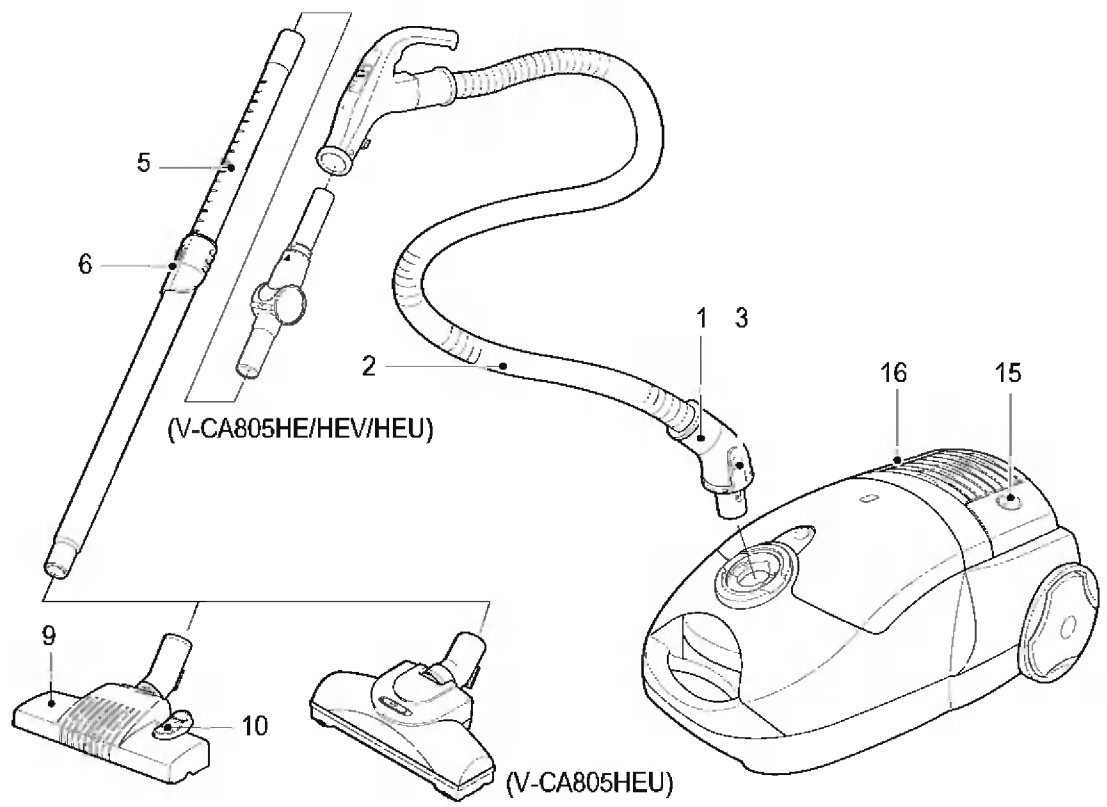
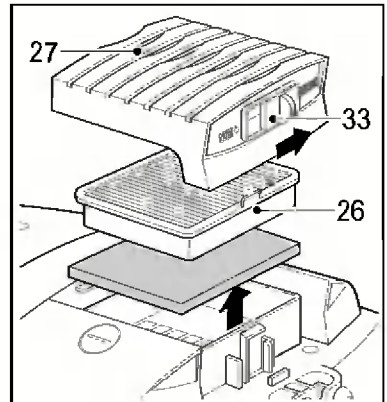
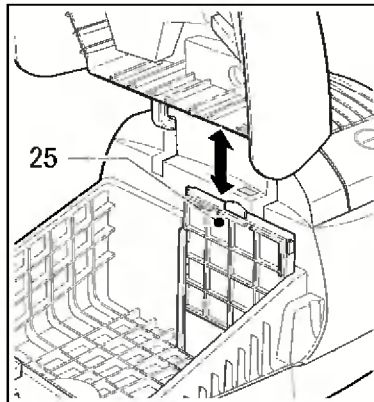
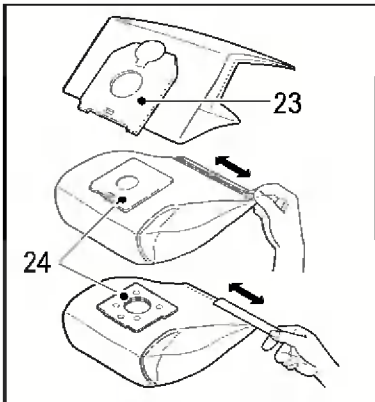
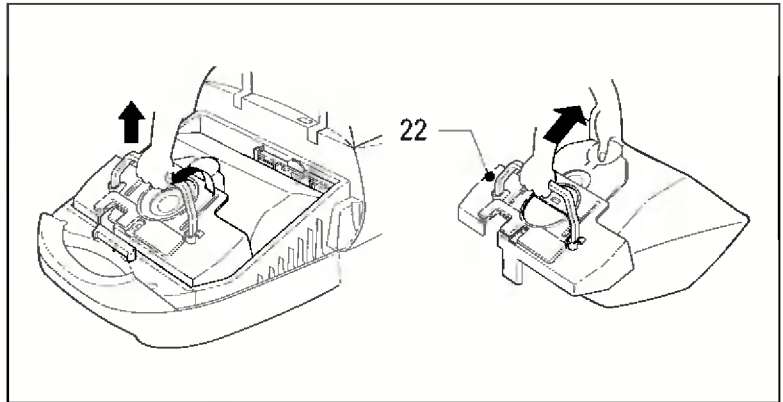
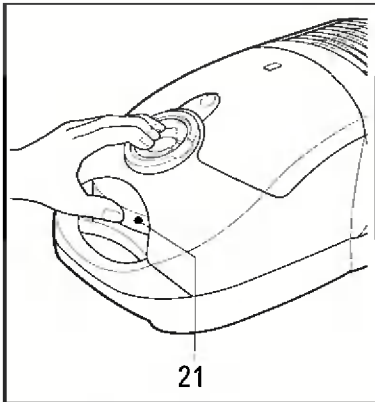
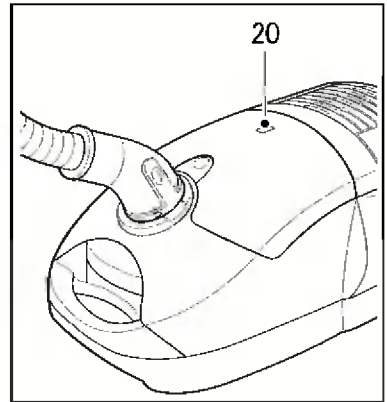
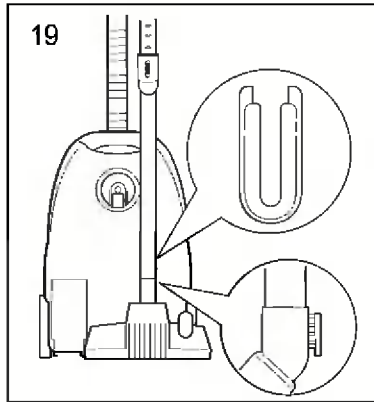
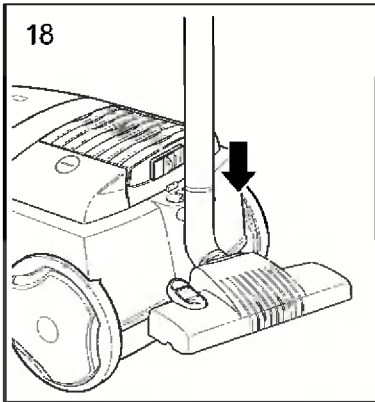
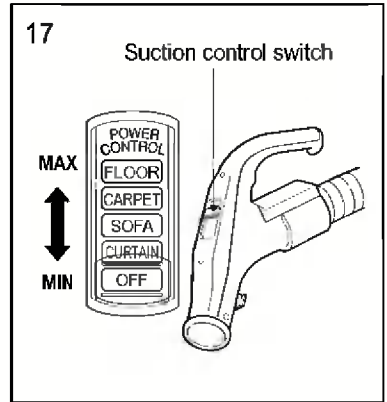
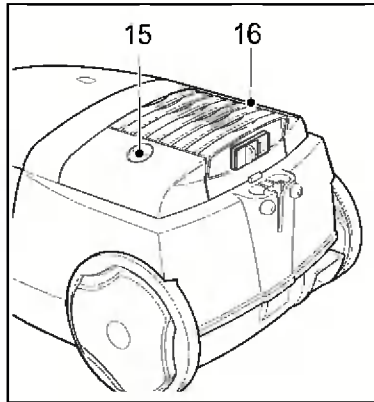
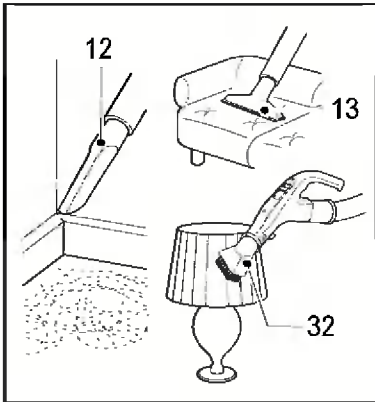


**V-CA805HT/HTV**  
**V-CA805HE/HEV/HEU**







## معلومات السلامة طريقة

الرجاء قراءة جميع المعلومات التالية التي تحتوي على تعليمات هامة لضمان سلامتك، وكذلك استخدام الجهاز وصيانتها. يتوافق هذا الجهاز مع قوانين الاتحاد الأوروبي وقانون الفولت المنخفض 93/68 EMC/EEC-73/23- وقانون 89/336EEC

- لا تسمح قط للأطفال باستخدام الجهاز دون مراقبتهم.
- لا تستخدم الجهاز إذا كان سلك التيار الكهربائي تالفاً أو به عيوب.
- إذا كان سلك التيار الكهربائي تالفاً، فيجب استبداله بواسطة المصنع أو وكيل الخدمات أو أي شخص مؤهل لتجنب الخطر.
- أغلق المكنتسة دائماً قبل:
  - تغيير كيس الأتربة.
  - تغيير أو تنظيف المرشحات.
- إذا لم يتم إدخال كيس الأتربة، فلن يمكنك غلق الغطاء.
- برجاء عدم استخدام القوة أثناء إدخال الكيس!
- لا تقم بتنظيف المواد القابلة للاشتعال أو الانفجار (سوائل أو غازات).
- لا تقم بتنظيف رماد ساخن أو جمرات أو الأشياء الحادة.
- لا تقم بتنظيف الماء أو السوائل الأخرى.
- عند التنظيف بواسطة جهاز مرفق به اسطوانة تنظيف دائرية:
  - لا تلمس اسطوانة التنظيف أثناء تشغيلها.

## الاستخدام

### توصيل الخرطوم المرن

ادفع نهاية الرأس (1) الموجودة على الخرطوم المرن (2) في نقطة التوصيل على المكنتسة. لإزالة الخرطوم المرن من المكنتسة، اضغط على الزر (3) الموجود على الراس، ثم اسحب إلى الخارج.

### تركيب الأنابيب

(وفقاً للطراز)

ثبت المقبض بطرف الأنابيب المكون من جزأين أو الأنابيب المرفقي.

### • الأنابيب المرفقي (5)

- أمسك بالمزلاج الزنبركي (6).
- اسحب الأنبوية حتى تصل إلى الطول المطلوب.
- حرر المزلاج الزنبركي ليغلق.

### • الأنابيب المرفقي (28)

يستخدم الأنابيب المرفقي لتنظيف الأرائك والمناضد والأسرة بسهولة.

- ثبت الأنابيب المرفقي بطرف الأنابيب المكون من جزأين والمقبض.
- إذا جذبت المزلاج الزنبركي (29)، سيتم ثني الأنابيب المرفقي.
- إذا مددت الأنابيب المرفقي، سيرجع إلى وضعه.

### استخدام الرأس المنظفة والملحقات

الخرطوم (حسب الطراز)

قم بتثبيت رأس التنظيف الكبيرة في نهاية الأنبوية.

- رأس الوضع الثاني للتنظيف (9) مزودة بدواسة (10) تسمح بتغيير موقعها وفقاً لنوع الأرضية المراد تنظيفها.

- وضع الأرضية الصلبة (البلاط وأرضية الباركيه...)

اضغط الدواسة لخفض الفرشاة.

- وضع السجاد

اضغط الدواسة لرفع الفرشاة لأعلى.

- خرطوم الفرشاة الطوربينية

- تعديل الهواء (30)

أمل ذراع التحكم في الهواء لليمين للسجاد الطويل ولليسار للسجاد القصير.

- تنظيف خرطوم الفرشاة الطوربينية(31)

اضغط على الزر بالجانب الخلفي لخرطوم المكنتسة لفصل غطاء الهواء.

استخدم فرشاة الأتربة وأداة تنظيف الشقوق لتنظيف الفرشاة والمروحة.

باستخدام الخرطوم المرفقة، افتح الغطاء الملحق، بالضغط

على زر الدفع (34).

- فرشاة تنظيف الأتربة (32)

فرشاة الأتربة لتنظيف إطارات الصور وإطارات الأثاث والكتب والأسطح الأخرى غير المستوية.

- أداة تنظيف الشقوق (12)

تنظيف الأماكن التي يصعب الوصول إليها مثل أنسجة العنكبوت أو الأماكن الموجودة بين وسائد الأريكة!

- خرطوم تنظيف الفرش (13)

تنظيف الفرش والمراتب. ويساعد منطف الخيوط على التقاط الخيوط والريش.

### توصيل التيار الكهربائي والاستخدام

اسحب سلك التيار الكهربائي للطول المطلوب وقم بتوصيله بالمقبض.

اضغط الزر (15) لبدء تشغيل المكنتسة.

ولإيقاف تشغيلها، اضغط الزر (15) مرة أخرى.

### التحكم في التيار الكهربائي (17)

تزداد سعة الشفط مرة واحدة حتى أقصاها.

## نظام التخزين (18)

لعمل استراحتات قصيرة أثناء التنظيف، على سبيل المثال لتحريك قطعة صغيرة من الأثاث أو السجاد، استخدم نظام التخزين لدعم رأس التنظيف.

- أمل الخطاف المرفق بأداة التنظيف الكبيرة في الفتحة الموجودة على رأس غرفة الأتربة.

## الحمل والتخزين (19)

في حالة إغلاق الجهاز وفصله عن التيار الكهربائي، اضغط الزر (16) للف السلك تلقائياً.

يمكن تخزين الجهاز في وضع رأسي عن طريق إدخال الخطاف الموجود على رأس التنظيف الكبيرة في المشبك الموجود على الجانب السفلي للجهاز.

## تغيير كيس الأتربة

يتعين تغيير كيس الأتربة عند ضغط المكنسة على الحد الأقصى للطاقة ويكون رأس التنظيف بعيداً عن الأرضية، ويكون إطار مؤشر "الكيس مملوء" مضيئاً تماماً باللون الأحمر الإطار (20).

وحتى إن لم يبد كيس الأتربة ممتلئاً في هذه المرحلة، يجب تغييره. فقد يكون هناك كم كبير من الأتربة الدقيقة في مسام كيس الأتربة.

- أغلق الجهاز، وافصله عن التيار الكهربائي.
- افتح الغطاء بالضغط على الخطاف (21) وأمله لأعلى حتى يتحرك من مكانه.
- يكون الجهاز مزوداً إما بكيس أتربة ورقي (23) أو كيس أتربة من القماش (24) (حسب الطراز).
- أمسك كيس الأتربة من مقبضه واجذبه.
- انزع الكيس وألقه بعيداً.
- لإعادة تثبيت كيس جديد، ادفع الدعامة للكيس الجديد في قمة الكيس (22) حتى يستقر في مكانه.
- إذا كان الجهاز مزوداً بكيس أتربة من القماش، اتبع نفس التعليمات المذكورة أعلاه.
- قم بتفريغ الكيس وتركيبه (24). لا تغسله.

## ملاحظة:

نظراً لأن الجهاز مزود بجهاز سلامة والذي يتأكد من وجود كيس الأتربة في مكانه، فلن يمكنك إغلاق الغطاء إذا لم يكن كيس الأتربة مثبتاً بطريقة صحيحة.

## تنظيف مرشح المحرك

يوجد مرشح المحرك في داخل الجهاز بين كيس الأتربة والمحرك.

في كل مرة يتم فيها تغيير مرشح مخرج الهواء، فإننا نوصي بنزع مرشح المحرك (25) وتنظيفه بالنفخ عليه لإزالة الأتربة ثم ضعه في مكانه في المكنسة مرة أخرى.

## تغيير مرشح مخرج الهواء.

وفقاً للطراز الذي اخترته، فإن الجهاز مزود بأنواع مختلفة من المرشحات:

مرشح الرغاوى ومرشح الإلكتروليتيكي أو مرشح الروائح الكريهة أو مرشح HEPA القابل للغسل.

- لتغيير هذه المرشحات انزع غلبة المحرك (27) الموجودة في مؤخرة الجهاز بإمالة الذراع نحو إزالة التامبين (33).
- مرشح الرغاوى، يجب تنظيفه بصورة عادية بتنظيفه لإزالة الأتربة.
- مرشح الإلكتروليتيكي أو مرشح الروائح الكريهة يجب تنظيفه بصورة دائمة، (تقريباً بعد تغيير 6 أكياس)
- يجب تنظيف مرشح HEPA القابل للغسل مرة واحدة على الأقل كل عام.

## ماذا تفعل إذا لم تعمل المكنسة:

تأكد من أن المكنسة موصلة بالتيار الكهربائي بطريقة سليمة وأن المقبس الكهربائي يعمل.

## ماذا تفعل في حالة انخفاض أداء الشفط؟

- أغلق الجهاز، وافصله عن التيار الكهربائي.
- افحص الأنابيب والخرطوم المرن وأداة التنظيف للتأكد من عدم وجود انسداد أو عوائق.
- افحص كيس الأتربة وتأكد أنه غير ممتلئ.
- استبدله إذا لزم الأمر.
- افحص مرشح العادم وتأكد أنه غير مسدود إذا لزم.
- استبدله إذا لزم الأمر.

