

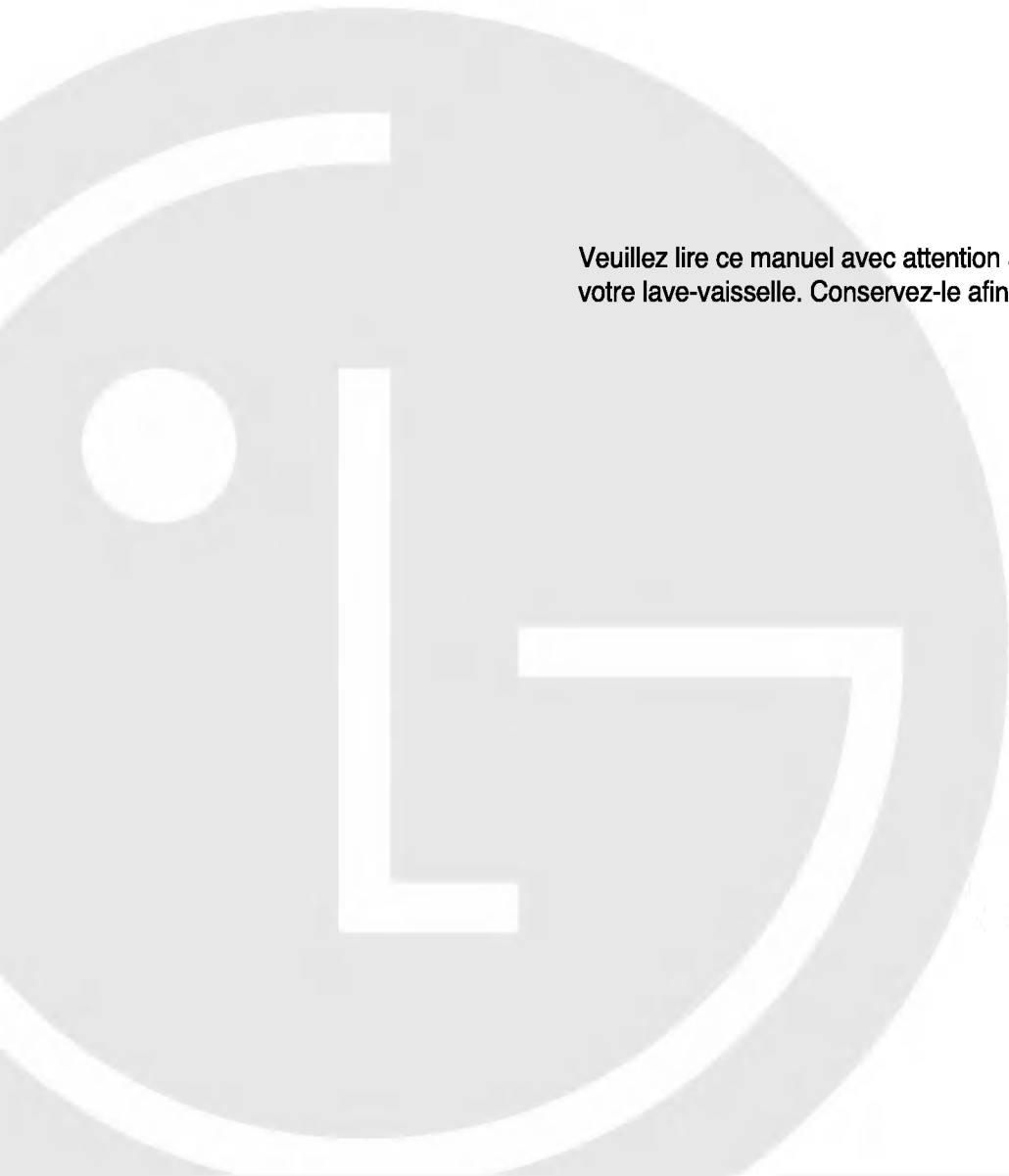


LAVE-VAISSELLE

MODE D'EMPLOI

MODÈLE : LD-2140WH / LD-2140SH / LD-2140LH / LD-2140MH
LD-2140WHB / LD-2140SHB / LD-2140LHB / LD-2140MHB
LD-2140WHU / LD-2140SHU / LD-2140LHU / LD-2140MHU

Veillez lire ce manuel avec attention avant d'utiliser
votre lave-vaisselle. Conservez-le afin de le consulter plus tard.



www.lg.com



TABLE DES MATIERES

Lave-vaisselle

PRECAUTIONS DE SECURITE	3
INSTRUCTIONS POUR L'INSTALLATION	5
NOMS DES PIECES	9
FONCTION DES BOUTONS DE CONTROLE	10
MODE D'EMPLOI	11
SEQUENCE D'UTILISATION	17
PROGRAMME	18
INSTRUCTIONS D'ENTRETIEN D'UTILISATEUR	19
GUIDE DE DEPANNAGE	20
CARACTERISTIQUES TECHNIQUES	



PRECAUTIONS DE SECURITE

INSTRUCTIONS DE SECURITE IMPORTANTES



ATTENTION - Lorsque vous utilisez votre lave-vaisselle, suivez les précautions élémentaires qui comprennent celles ci-dessous :

- Veuillez lire ce manuel avec attention avant d'utiliser ce lave-vaisselle pour la première fois.
- Ce manuel contient des remarques très importantes concernant l'installation, l'utilisation et l'entretien de votre lave-vaisselle.
- Le fabricant ne peut être tenu pour responsable de tout problème provoqué par l'ignorance des présentes consignes de sécurité.
- Ce lave-vaisselle est conçu pour un usage domestique normal.
- N'utilisez pas ce lave-vaisselle pour un usage industriel ou commercial, ou dans tout autre but.
- Cet appareil n'est pas conçu pour être utilisé sans surveillance par de jeunes enfants ni par des personnes invalides.

Pendant l'installation

- Les branchements électriques doivent être effectués conformément aux étiquettes et signalisation.
- La sécurité électrique est garantie uniquement lorsque le système de mise à la terre de votre maison est conforme aux normes régionales afférentes. (N'utilisez pas de rallonge.)
- Si la température de l'eau chaude dépasse 65°C, ajustez le réglage du chauffe-eau. Si la température de l'eau chaude ne peut être maintenue au-dessous de 65°C, le lave-vaisselle doit être raccordé à l'eau froide.
- Si le cordon d'alimentation est endommagé, il doit être remplacé uniquement par le fabricant ou par un réparateur agréé ou par tout autre personnel d'une qualification équivalente afin d'éviter tout danger.
- Cet appareil doit être mis en place de façon à ce que la prise soit accessible.
- Cet appareil doit être raccordé au circuit d'eau à l'aide des nouveaux tuyaux fournis, les anciens tuyaux ne doivent pas être ré-utilisés.

Pendant l'utilisation

- Seuls les ustensiles de cuisine qui conviennent devraient être placés dans le lave-vaisselle. (Veuillez éviter les ustensiles qui ne résistent pas à la chaleur, ceux qui sont plaqués de métal, etc.)
- N'utilisez aucun solvant dans votre lave-vaisselle. Ils peuvent être à l'origine d'explosions ou d'incendies.
- N'aspergez pas d'eau sur l'appareil. Cela peut provoquer la défaillance des pièces électriques, voire une électrocution.
- N'appuyez pas sur la porte et ne vous assoyez pas dessus lorsque celle-ci est ouverte. Cela peut entraîner la déformation ou la panne de votre lave-vaisselle.
- N'utilisez aucun détergent pour le lavage à la main. Le détergent du lave-vaisselle devrait être utilisé pour une utilisation normale.
- Cet appareil est équipé d'une fonction de sécurité qui arrête automatiquement le fonctionnement du lave-vaisselle lorsque celui-ci est exposé à de graves perturbations de son alimentation électrique.
- Les détergents de lave-vaisselle sont très alcalins. Ils peuvent s'avérer extrêmement dangereux en cas d'ingestion. Evitez tout contact avec la peau et les yeux et assurez-vous que les enfants sont à l'écart du lave-vaisselle lorsque la porte est ouverte. Vérifiez que le compartiment de détergent est vide à la fin de chaque cycle de nettoyage.



PRECAUTIONS DE SECURITE

Sécurité des enfants

- Les commandes peuvent être verrouillées à l'aide du mode "Verrouillage enfant" afin d'empêcher les enfants d'arrêter le lave-vaisselle par erreur.
- Conservez les détergents et les aides au rinçage hors de portée des enfants.
- N'autorisez pas les enfants à faire fonctionner le lave-vaisselle.
- Les jeunes enfants devraient être sous la surveillance d'un adulte afin de garantir qu'ils ne jouent pas avec l'appareil.

AVERTISSEMENT concernant le cordon d'alimentation

Pour la plupart des appareils électroménagers, il est conseillé d'effectuer le branchement sur un circuit dédié, c'est-à-dire une prise unique qui n'alimente que l'appareil en question et sur laquelle aucune autre prise ni aucun circuit de dérivation ne vient s'ajouter. Reportez-vous à la page des spécifications de ce manuel de l'utilisateur pour connaître les consignes adéquates.

Ne surchargez pas les prises murales. Cela présente un danger, au même titre que des prises murales ou des rallonges disloquées ou endommagées, des cordons d'alimentations effilochés ou une gaine d'isolation électrique défectueuse ou craquelée. L'un ou l'autre de ces cas de figure pourrait être à l'origine d'une électrocution ou d'un incendie. Contrôlez régulièrement le cordon électrique de votre appareil électroménager. S'il paraît endommagé ou détérioré, débranchez-le, cessez d'utiliser votre appareil et demandez à un réparateur agréé qu'il remplace le cordon par un cordon strictement identique.

Protégez le cordon d'alimentation contre tout mauvais traitement physique ou mécanique en évitant par exemple de le vriller, de l'entortiller, de le pincer, de le prendre dans une porte ou de marcher dessus. Faites particulièrement attention aux branchements, aux prises murales et au point de sortie du cordon d'alimentation de l'appareil.

CONSERVEZ CES INSTRUCTIONS

INSTRUCTIONS DE MISE A LA TERRE

Cet appareil doit être relié à la terre. En cas de défaillance ou de panne, la mise à la terre diminue le risque d'électrocution en fournissant une trajectoire de résistance moindre au courant électrique. Cet appareil est équipé d'un cordon ainsi que d'une prise de mise à la terre. Cette prise doit être branchée à une sortie pertinente – installée et reliée à la terre conformément à l'ensemble des codes et réglementations en vigueur dans la région.

ATTENTION - Un mauvais branchement du cordon de mise à la terre peut être à l'origine d'un risque d'électrocution. En cas de doute concernant la mise à la terre de l'appareil, vérifiez auprès d'un électricien qualifié ou d'un agent de maintenance. Ne modifiez pas la prise fournie avec l'appareil ; si elle n'est pas compatible avec votre prise murale, faites installer une prise qui convient par un électricien qualifié.



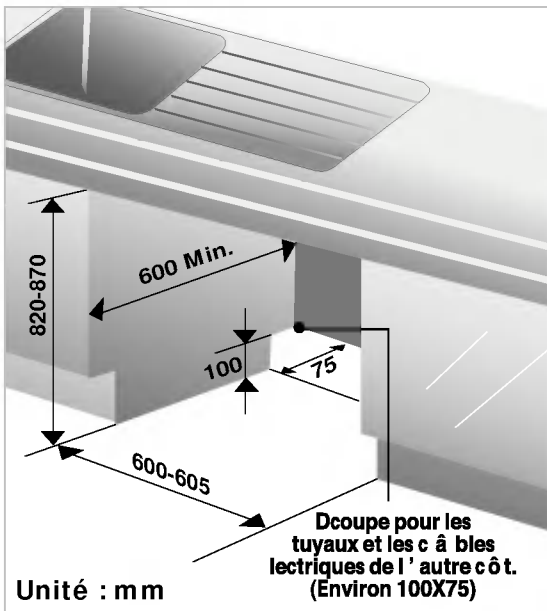
INSTRUCTIONS POUR L'INSTALLATION

⚠ ATTENTION

Tout travail électrique nécessaire à l'installation de cet appareil devrait être effectué par un électricien qualifié ou par des personnels compétents.
Tout travail de plomberie nécessaire à l'installation de cet appareil devrait être effectué par un plombier qualifié ou par des personnels compétents.

Etape 1 : PREPARATION DE L'OUVERTURE DU PLACARD

- 1 Ce lave-vaisselle est conçu pour s'encaster dans une ouverture de la taille de celle présentée ci-dessous.
- 2 Choisissez un emplacement aussi proche de l'évier que possible pour un raccordement aux conduites d'arrivée et d'évacuation de l'eau.



Si le panneau aggloméré est adjacent ou se trouve au-dessus du lave-vaisselle, celui-ci devrait être scellé à l'aide de peinture ou d'enduit étanche afin de prévenir tout gonflement dû à la vapeur.

- 3 Ce lave-vaisselle ne devrait pas être installé à plus de 3 mètres de l'évier pour un écoulement des eaux convenable.
- 4 Si le lave-vaisselle doit être installé dans un coin, un espace minimal de 5 cm est nécessaire entre le lave-vaisselle et tout meuble ou mur adjacent

Etape 2 : CABLAGE

⚠ ATTENTION

Pour la sécurité des personnes, enlevez le fusible de la maison ou déclenchez le disjoncteur avant l'installation. N'utilisez pas de rallonge ni d'adaptateur de prise de courant avec cet appareil. Les branchements électriques et les branchements de mise à la terre doivent être conformes au code national de l'électricité/au code provincial et municipal et/ou aux autres codes régionaux en vigueur.

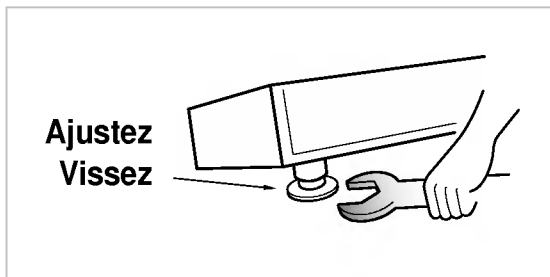
- 1 Cet appareil doit être alimenté à la tension et à la fréquence qui conviennent comme précisé dans le manuel, et raccordé à un circuit individuel correctement relié à la terre, protégé par un disjoncteur ou par un fusible de 15 amp minimum.
- 2 Le câblage doit être constitué de deux câbles avec mise à la terre. La prise d'alimentation doit être située en un lieu accessible adjacent au lave-vaisselle et non pas situé derrière celui-ci et à 1,20 mètres du côté du lave-vaisselle. (Voir page 7 Schéma A)
- 3 La prise d'alimentation électrique doit être correctement reliée à la terre ; en cas de doute, faites-la vérifier par un électricien qualifié. Aucun autre appareil ne devrait être branché à la même prise au moyen d'une multiprise ou de tout appareil semblable.



INSTRUCTIONS POUR L'INSTALLATION

Etape 3 : PREPARATION DU LAVE- VAISSELLE POUR L'INSTALLATION

- 1 Couchez le lave-vaisselle sur son dos.
- 2 Ajustez les pieds à la hauteur du meuble nécessaire comme présenté sur le schéma ci-dessous.

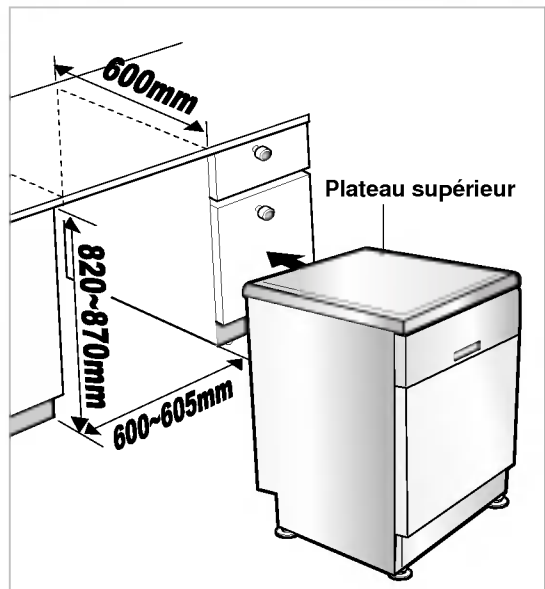


Etape 4 : INSTALLER LE LAVE-VAISSELLE A L'INTERIEUR DU PLACARD

- 1 Avant de glisser le lave-vaisselle dans l'ouverture du placard, tous les derniers ajustements de hauteur et d'équilibrage nécessaires devraient être effectués à l'aide de la clé.
- 2 Glissez soigneusement le lave-vaisselle à l'intérieur de l'ouverture du meuble. Assurez-vous que le tuyau d'évacuation situé à l'intérieur du meuble n'est ni entortillé ni étiré.

⚠ ATTENTION

Si la hauteur du placard est inférieure à 850 mm, vous devriez retirer le plateau supérieur en dévissant les deux écrous.
(Deux à l'arrière)





INSTRUCTIONS POUR L'INSTALLATION

Etape 5 : RACCORDEMENT AU CIRCUIT D'EVACUATION

- 1 Si l'extrémité du tuyau d'évacuation ne s'adapte pas au circuit d'évacuation, utilisez un joint en caoutchouc (non fourni) qui doit être résistant à la chaleur et au détergent et peut être obtenu chez un plombier.
- 2 Les deux raccords les plus fréquents sont présentés dans les schémas A et B.

Le trou de robinet en « S » doit être creusé proprement et libéré de toute obstruction jusqu'à atteindre son diamètre interne maximal, s'il est utilisé pour l'évacuation.

Afin de prévenir tout siphonage, l'une des méthodes exposées ci-après doit être suivie :

- Lorsque le tuyau d'évacuation est raccordé à un trou d'évier en « S » ou au tout à l'égout, le tuyau doit être enroulé vers le haut jusqu'à atteindre le dessous de la table de travail afin de l'y fixer.

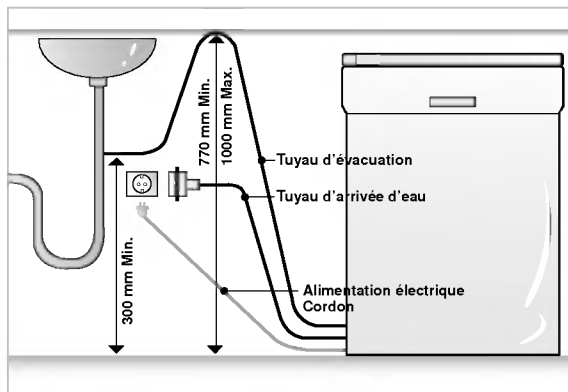


Schéma A

- Lorsque le tuyau d'évacuation d'eau est raccordé à une arrivée d'eau séparée, il est essentiel que le raccordement ne laisse pas passer d'air. Consultez le schéma B

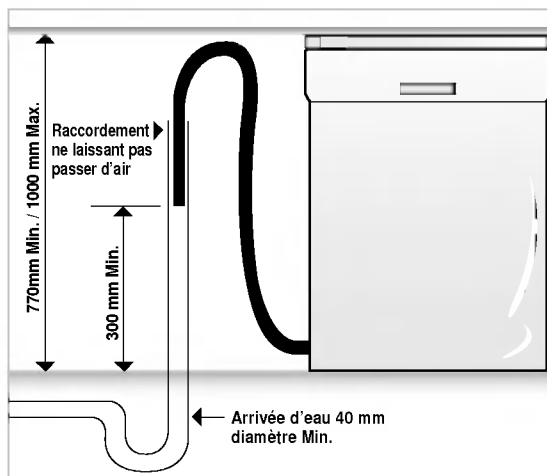
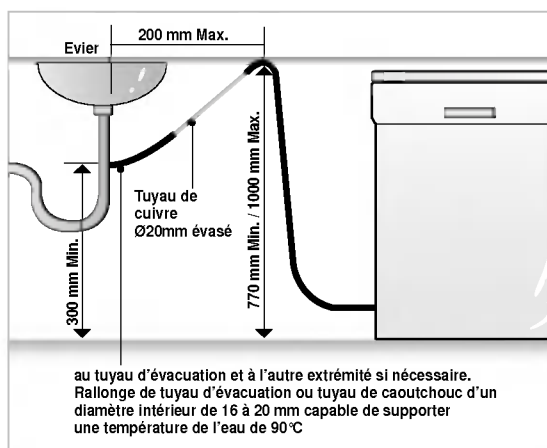


Schéma B : Raccordement au tout à l'égout – arrivée d'eau

Étirage du tuyau d'évacuation

Étirez le tuyau d'évacuation selon la méthode présentée ci-dessous.



⚠ ATTENTION

Lorsque vous raccordez ou étirez le tuyau d'évacuation, assurez-vous que celui-ci n'est pas entortillé.
(Les courbures devraient avoir un rayon de 40 mm.)

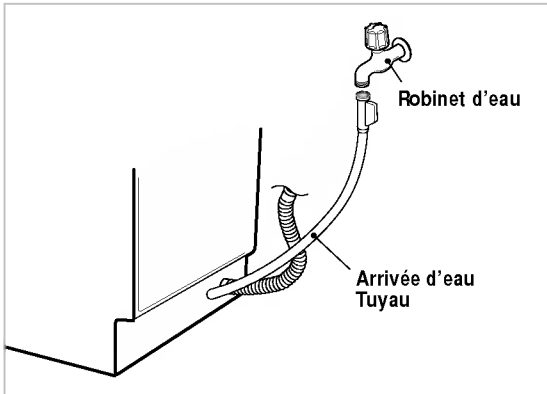


INSTRUCTIONS POUR L'INSTALLATION

Etape 6 :

RACCORDEMENT A L'ARRIVÉE D'EAU

- 1 Connectez le tuyau d'arrivée d'eau au robinet comme montré ci-dessous (certains modèles sont constitués d'une soupape d'introduction et d'un tuyau).
Le lave-vaisselle peut être connecté à l'arrivée d'eau froide ou d'eau chaude. Si l'eau ne peut pas être maintenue à une température inférieure à 65°C, le lave-vaisselle doit être connecté à l'eau froide.
- 2 Lors du branchement, le ruban étanche ou le produit d'étanchéité se met en place pour éviter les fuites d'eau. Assurez-vous que le tuyau ne soit pas vrillé ou plié.



Etape 7 :

DERNIERE VERIFICATION ET ASSEMBLAGE

- 1 Fixez solidement à la main le tuyau d'alimentation à l'arrivée d'eau.
Branchez le cordon d'alimentation à une prise reliée à la terre et allumez l'appareil.
- 2 Après l'installation du produit, faites fonctionner le lave-vaisselle pendant un cycle (un cycle rapide est recommandé) sans charger la vaisselle.
Pendant ce cycle, vous pouvez vérifier s'il existe une fuite d'eau et examiner les conditions de fonctionnement.
Lorsque vous faites fonctionner ce produit pour la première fois, il est possible qu'il fasse du bruit.
Dans ce cas, éteignez l'interrupteur et remettez le lave-vaisselle en marche.

Etape 8 :

COMMENT METTRE LE PRODUIT A NIVEAU

Après avoir installé le produit, si vous sentez quelque vapeur ou si vous entendez un bruit de friction entre la partie latérale de la porte et le bac lors de l'ouverture et de la fermeture de la porte, vous devez ajuster le niveau du produit.

Cas 1. Si la porte est inclinée à droite.

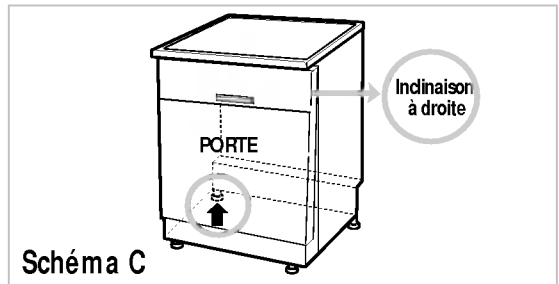


Schéma C

- Si la porte est inclinée à droite comme présenté sur le schéma C, reproduisez la procédure présentée ci-dessous jusqu'à ce que la porte fonctionne normalement.
- 1) Dévissez (dans le sens inverse de celui des aiguilles d'une montre) le pied gauche à l'arrière de l'appareil et rehaussez-le.
 - 2) Vérifiez l'ouverture de la porte afin de vérifier si la vapeur ou le bruit de friction persiste.
- Lorsque le produit est convenablement mis à niveau, aucune inclinaison, vapeur ou friction ne demeure.

Cas 2. Si la porte est inclinée à gauche.

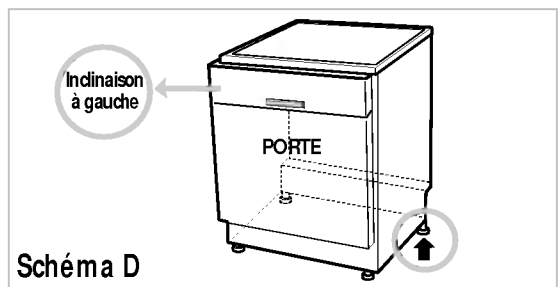
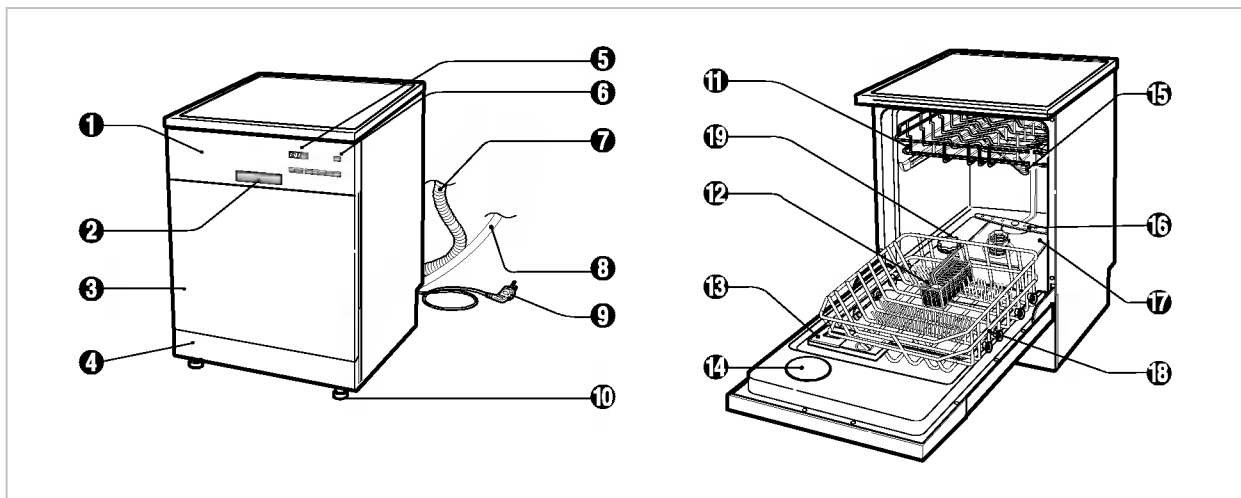


Schéma D

- Si la porte est inclinée à gauche comme sur le schéma D, reproduisez la procédure présentée ci-dessous jusqu'à ce que la porte fonctionne normalement.
- 1) Dévissez (dans le sens inverse de celui des aiguilles d'une montre) le pied droit à l'arrière de l'appareil et rehaussez-le.
 - 2) Vérifiez l'ouverture de la porte afin de vérifier si la vapeur ou le bruit de friction persiste.
- Lorsque le produit est correctement mis à niveau, aucune inclinaison, vapeur ni bruit de friction ne subsiste.



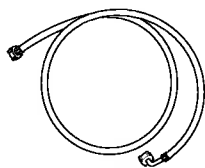
NOM S DES PIECES



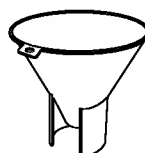
1. Panneau de commande
2. Poignée de la porte
3. Couvercle supérieur
4. Couvercle inférieur
5. Contrôle de fonctionnement
6. Interrupteur de mise en marche
7. Tuyau d'évacuation
8. Tuyau d'arrivée d'eau
9. Cordon d'alimentation
10. Pied ajustable

11. Panier supérieur
12. Panier à couverts
13. Déverseur de détergent et d'aide au rinçage
14. Couvercle de l'orifice de la vapeur
15. Bras d'aspersion supérieur
16. Bras d'aspersion inférieur
17. Filtre ASM
18. Panier inférieur
19. Bouchon du réservoir de sel

Accessoires



Tuyau d'arrivée d'eau



Entonnoir

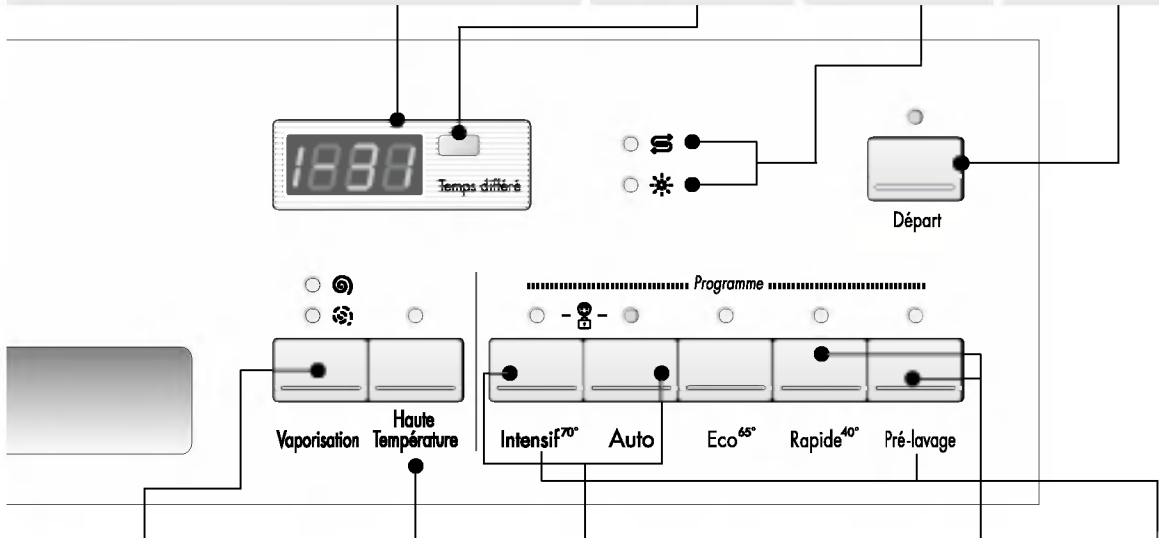
※ L'apparence et les caractéristiques techniques peuvent varier sans avis préalable.

※ Sur certains modèles, un tuyau d'arrivée peut être relié à un produit.



FUNCTION OF CONTROL BUTTON

TEMPS RESTANT	TEMPS DIFFÉRÉ	VOYANT	DÉPART
<ul style="list-style-type: none"> • Avant de démarrer, l'écran d'affichage montre le temps de fonctionnement du programme sélectionné. • Après le démarrage, l'écran d'affichage montre le temps restant. • Si le lave-vaisselle a un problème, le type de problème est affiché comme suit: "DE" : Problème de drainage "FE" : Problème de débordement d'eau "IE" : Problème d'entrée d'eau "EI" : Problème de fuite d'eau "HE" : Problème de la résistance <p>Si ces lettres d'erreur sont affichées, veuillez vous reporter au guide de dépannage à la page 20 et suivez ce guide. ※ "LD" : Pas de message d'erreur (voir page 17)</p>	<ul style="list-style-type: none"> • Si vous souhaitez retarder le démarrage du Programme sélectionné, appuyez sur ce bouton avant d'appuyer sur le bouton Start. • Chaque pression sur ce bouton retarde le démarrage de 1 heure. • Le démarrage peut être retardé de 1 à 19 heures. 	<ul style="list-style-type: none"> • Remplir de sel spécial • Remplir de produit de rinçage 	<ul style="list-style-type: none"> • Pour utiliser l'appareil, appuyez d'abord sur ce bouton afin de le mettre sous tension. • Après le fonctionnement, ce bouton éteint l'appareil pour des raisons de sécurité et d'économies d'énergie. • En cas de surtension ou de perturbation de l'appareil, le courant peut être coupé automatiquement pour des raisons de sécurité.



VAPORISATION	HAUTE TEMPÉRATURE	VERROUILLAGE ENFANT	BIP ACTIVÉ / DÉSACTIVÉ	PROGRAMME
<ul style="list-style-type: none"> • A chaque pression sur ce bouton, le niveau du jet d'eau est modifié de ☉, ☁. 	<ul style="list-style-type: none"> • Lorsque vous sélectionnez l'option Très Haute Température, la température peut atteindre 77°C. 	<ul style="list-style-type: none"> • Fonction utilisée pour verrouiller et déverrouiller les boutons de commande afin d'empêcher les enfants de modifier les réglages. • Pour verrouiller/déverrouiller, appuyez simultanément sur Intensif et sur Auto. 	<ul style="list-style-type: none"> • Le lave-vaisselle doit être éteint. • La fonction bip activé/désactivé peut être réglée en appuyant simultanément sur les boutons Rapide et Pré-lavage pendant quelques secondes. Ensuite le message "on" apparaîtra sur l'afficheur du temps. • La fonction bip activé/désactivé est automatiquement annulée lors d'une panne de courant. 	<ul style="list-style-type: none"> • Pour sélectionner un programme, appuyez sur le bouton correspondant.



MODE D'EMPLOI

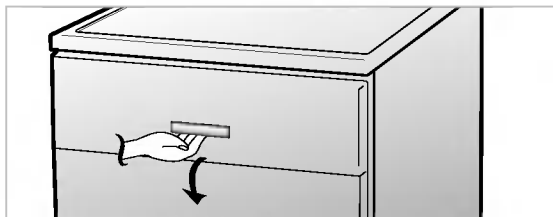
1. Chargement de votre lave-vaisselle

Pour une performance de lavage optimale, il est important que le lave-vaisselle soit chargé conformément aux instructions.

Avant de charger les articles à l'intérieur du lave-vaisselle, vous devez râcler les grosses particules, en particulier les articles non solubles tels que les os, les cure-dents, les pépins, etc.

En chargeant le lave-vaisselle, suivez les recommandations générales ci-dessous :

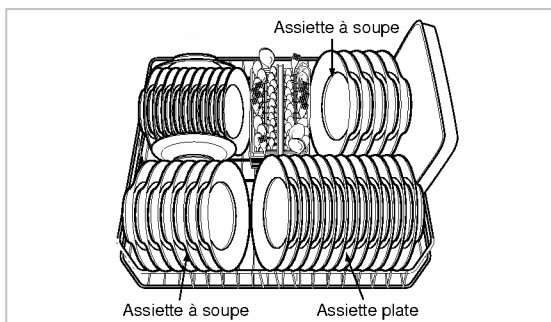
- Positionnez la vaisselle de façon à ce que l'eau entre en contact avec toutes les surfaces.
- Les objets profonds doivent être placés suivant un angle afin de permettre un bon écoulement de l'eau et un séchage correct.
- Les articles sur lesquels demeurent des résidus brûlés devraient être trempés avant d'être chargés dans le lave-vaisselle.



2. Chargement du panier inférieur

Le panier inférieur convient davantage au chargement des assiettes plates, des bols, des plats, des pots, des casseroles, des couvercles et même des grilles de cuisson. Les assiettes devraient être placées verticalement et face au centre du panier. Les pots, les casseroles et les grands plats doivent être placés à l'envers.

Veillez à ne pas bloquer la rotation des bras d'aspersion.



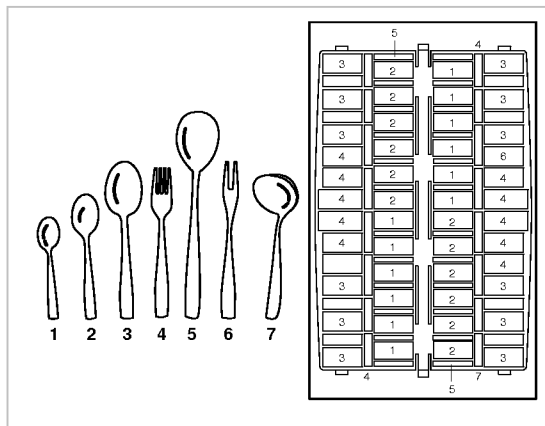
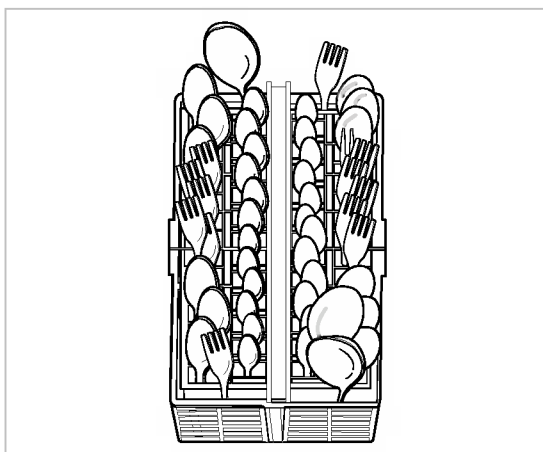
Veillez à ce que les articles de grande taille n'empêchent pas le couvercle du déverseur de détergent de s'ouvrir.

3. Utilisation du panier à couverts

Les couverts devraient être mélangés à l'intérieur de chaque partie du panier afin d'empêcher l'agglomération des articles semblables. Placez les couverts dans le panier, les manches vers le bas. Le couvercle peut être détaché de ses gonds et se clipser à l'écart du panier si vous décidez de ne pas vous en servir.

Pour les couteaux, positionnez-les sur des emplacements séparés s'ils sont placés sur le panier supérieur.

Faites attention en chargeant et en déchargeant des articles tranchants.





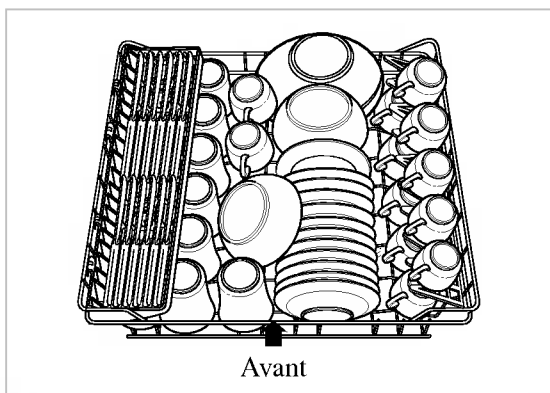
4. Chargement du panier supérieur

Le panier inférieur convient davantage au chargement des articles plus fragiles, des petites assiettes, des longs couteaux, des tasses, des verres et des articles en plastique lavables en lave-vaisselle. Les assiettes devraient être placées verticalement et face au centre du panier.

Les tasses, les verres et les bols doivent être placés à l'envers.

Les tasses supplémentaires ou les ustensiles de cuisine peuvent être déposés sur les paniers à tasses pliables qui peuvent également servir de support pour les verres à pieds longs.

Veillez à ne pas bloquer la rotation du bras d'aspersion situé sous le panier supérieur.



Avant

Articles non lavables en lave-vaisselle

L'association des hautes températures de l'eau et du détergent du lave-vaisselle pourrait endommager des articles particuliers, donc nous ne recommandons pas l'utilisation du lave-vaisselle pour le lavage des articles ci-dessous :

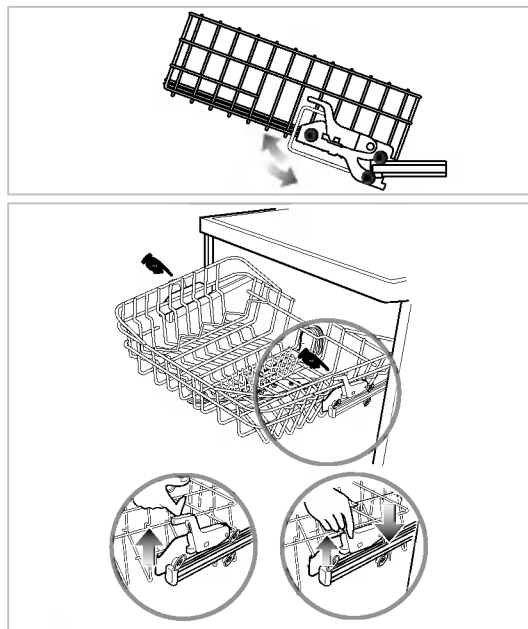
- Cuivre ou aluminium anodisé
- Faïence peinte à la main, argenté ou décorée de feuilles d'or
- Ustensiles à poignée en bois ou en os
- Ustensiles en fer ou ne résistant pas à la rouille
- Articles en plastique non lavables en lave-vaisselle.

5. Adjusting the Upper Rack (Not on all models)

Le panier supérieur peut être placé plus haut ou plus bas afin d'accueillir des pièces de vaisselle de différente taille. Avant d'ajuster votre panier, assurez-vous qu'il soit bien vide. Vous pouvez modifier la position du panier en le surélevant jusqu'à la position haute ou en tirant les deux manettes situées sur les côtés du panier pour l'amener à la position basse. Nous vous conseillons, quand c'est possible, de faire en sorte que le panier reste en position horizontale. De plus, lorsque vous surélevez le panier, maintenez bien la partie centrale.

(☛ position indiquée)

Après avoir ajusté la position du panier, vérifiez que le bras gicleur puisse bien tourner.



⚠ ATTENTION

Avant le réglage, assurez-vous que le support soit complètement vide de vaisselle.

Autrement, la vaisselle risque d'être endommagée et vous pouvez vous blesser.



6. Déverseur de détergent

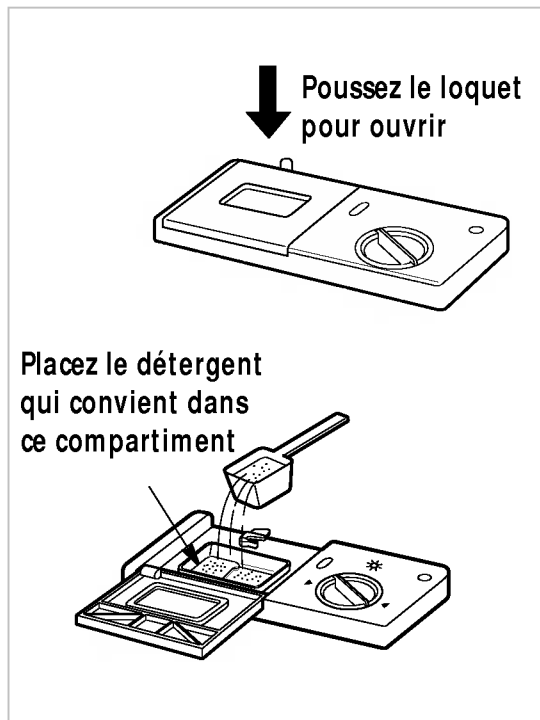
- Le détergent doit être placé à l'intérieur du compartiment prévu à cet effet avant le démarrage de chaque programme à l'exception du pré-lavage.
- Veuillez suivre les instructions du fabricant imprimées sur le manuel pour définir la dose qui convient.
- Si votre vaisselle est modérément sale, vous pourrez peut-être utiliser moins de détergent que la dose recommandée.
- Le compartiment a une contenance de 15g et 25g.
- La quantité de détergent dépend du programme. Consultez le tableau de référence.

PROGRAMME	QUANTITE DE DÉTERGENT
Intensif	25g
Auto	20g
Eco	15g
Rapide	10g
Pré-lavage	Aucun détergent

- Lorsque le détergent a été placé, le couvercle du compartiment devrait être fermé.
- Le détergent est diffusé automatiquement pendant le fonctionnement du lave-vaisselle.
- Le couvercle du compartiment reste ouvert après le fonctionnement du lave-vaisselle.

Renseignements relatifs au détergent

Utilisez uniquement du détergent de lave-vaisselle destiné à un usage domestique. (Les liquides-vaisselle ordinaires ne devraient pas être utilisés, parce que la mousse peut empêcher le bon fonctionnement de l'appareil.)



ATTENTION

Le détergent utilisé est un détergent spécial lave-vaisselle et comme tous les produits chimiques domestiques il doit être considéré comme un poison et conservé hors de portée des enfants. A la fin de chaque programme de lavage, le compartiment de détergent devrait être vérifié et tout détergent résiduel devrait être retiré.



7. Déverseur d'ajout d'aide au rinçage

■ Pour le remplir

Pour remplir le compartiment d'aide au rinçage, faites pivoter le bouchon dans le sens inverse de celui des aiguilles d'une montre et retirez-le. Remplissez le réservoir au maximum avec une aide au rinçage de qualité, puis replacez le bouchon et vissez-le.

L'aide au rinçage est diffusée automatiquement au cours du dernier cycle de rinçage.

Le réglage du dosage convient à la plupart des installations. Si, après le lavage, vous remarquez des endroits flous, des traces ou des marques d'eau sur vos verres, il peut s'avérer nécessaire d'augmenter le dosage. A cette fin, retirez le bouchon faites pivoter la flèche indicatrice vers un réglage plus important puis replacez le bouchon. Si les verres sont marqués ou s'il y a de la mousse au fond des verres ou au fond de la machine, sélectionnez un dosage plus faible.

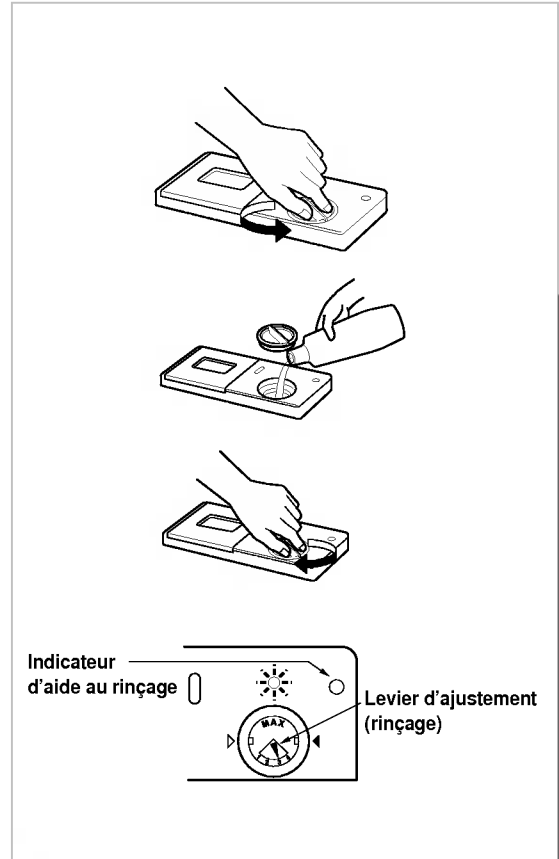
■ Pour le recharger

Suivant le réglage du dosage et le nombre de lavages, le compartiment peut avoir besoin d'être rempli à nouveau environ une fois par mois. Le niveau de l'aide au rinçage peut être vérifié de deux façons.

- Par la fenêtre d'indication située sur le déverseur (lorsque la porte du lave-vaisselle est grande ouverte).
 - Le noir indique une quantité suffisante d'aide au rinçage.
 - Clear indique qu'une recharge en aide au rinçage est nécessaire.
- Par le biais de la lumière sur le panneau de commande lorsque le lave-vaisselle est en fonctionnement.



Lorsque la diode est allumée, cela signifie que l'aide au rinçage est presque épuisée. Alors, remplissez à nouveau l'aide au rinçage.



Renseignements relatifs à l'aide au rinçage

L'aide au rinçage s'avère nécessaire afin d'obtenir des plats sans tâches ni traces ainsi qu'un meilleur séchage. L'utilisation de la bonne quantité améliore la performance de lavage. Toutefois une utilisation excessive peut produire un excès de mousse susceptible d'entraîner des fuites d'eau.



MODE D'EMPLOI

8. Chargement en sel

Ce modèle est équipé d'un adoucissant d'eau afin d'adoucir l'eau calcaire. Vous devriez donc lire ces remarques afin de l'utiliser comme il convient.

Afin d'obtenir de bons résultats de rinçage, le lave-vaisselle a besoin d'une eau douce, c'est à dire contenant peu voire pas de calcaire, dans le cas contraire, l'eau laisse des traces sur la vaisselle et à l'intérieur des compartiments.

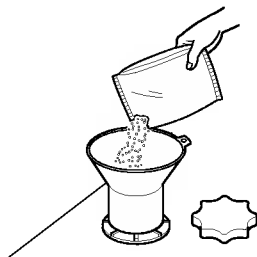
Si l'eau du robinet dépasse un certain niveau de dureté, elle doit être adoucie, c'est à dire décalcifiée, afin qu'elle puisse être utilisée dans le lave-vaisselle.

Cette tâche est accomplie en ajoutant un sel spécial à l'adoucissant à l'intérieur du lave-vaisselle.

L'adoucissant, c'est à dire la quantité de sel nécessaire est déterminé en fonction de la dureté de l'eau du robinet.

■ Pour le premier remplissage

- Vérifiez la dureté de l'eau de votre région. (Votre fournisseur d'eau devrait être en mesure de vous informer sur la dureté et sur la gamme de dureté de l'eau de votre région.)
- Réglez la dureté de l'eau en fonction de la méthode de dosage de l'adoucissant.
- Retirez le panier inférieur et dévissez le bouchon du compartiment de sel.
- Versez le sel à l'intérieur du compartiment de sel avant la première utilisation de votre lave-vaisselle. Utilisez une sorte d'entonnoir pour un remplissage facile et propre. La capacité du compartiment de sel est d'environ 1,90 kg. (Utilisez du sel ordinaire ou du sel spécial lave-vaisselle qui se régénère.)
- Après le remplissage, essuyez toute trace de sel ayant débordé afin de fermer le bouchon correctement.
- Vissez fermement le bouchon afin d'empêcher la pénétration de mousse savonneuse susceptible d'entraîner des problèmes d'adoucissement de l'eau.



°dH	°fH	°Clarke	mmol/l	
0-3	0-6	0-4	0-6	H0
4-6	7-11	5-8	0,7-1,1	H1
7-9	12-16	9-11	1,2-1,6	H2
10-12	17-21	12-15	1,7-2,1	H3
13-16	22-29	16-20	2,2-2,9	H4
17-21	30-37	21-26	3,0-3,7	H5
22-30	38-54	27-38	3,8-5,4	H6
31-50	55-89	39-62	5,5-8,9	H7

■ Réglage du dispositif d'adoucissement de l'eau

Ajustez l'adoucissant au réglage donné dans le tableau correspondant à la dureté de l'eau de votre région.

L'adoucissant peut être ajusté en 8 étapes.

Le lave-vaisselle est programmé en usine pour un niveau de dureté de "H4".

Le niveau de dureté de l'eau qui a été programmé dans la machine peut être vérifié et modifié par le biais du panneau de commande.

1. Le lave-vaisselle doit être éteint.
2. Appuyez simultanément sur les boutons **Temps différé** et **Départ** et maintenez-les enfoncés. Un "H" et une figure apparaîtront sur l'afficheur du temps.
3. Pour modifier le réglage:
À chaque fois que vous appuyez sur le bouton **Rapide**, les figures changent une à une. L'affichage est modifié entre "H0" et "H7".
4. Une fois le réglage de la dureté correctement réglé, appuyez sur le bouton **Pré-lavage**. Le réglage de la dureté est alors sauvegardé.



MODE D'EMPLOI

■ Pour recharger

Lorsqu'il n'y a plus de sel, la diode de remplissage du sel s'allume automatiquement pendant le fonctionnement. A ce moment le compartiment de sel devrait être rempli à nouveau après la fin du cycle. Mais il est recommandé de toujours effectuer le rechargement en sel (comme mentionné page précédente) avant le démarrage de l'utilisation suivante afin d'évacuer immédiatement tout excès de solution salée.



Lorsque la diode est allumée cela signifie qu'il n'y a presque plus de sel. Veuillez alors recharger en sel.

Remarque

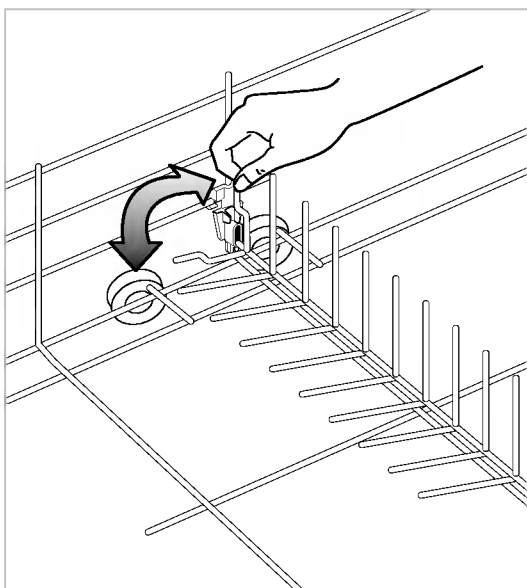
- Après le rechargement en sel, la diode peut mettre du temps à s'éteindre.
- Lorsque la commande est réglée sur "H0" il n'est pas nécessaire de recharger en sel car aucun sel ne sera utilisé pendant le fonctionnement du lave-vaisselle. La diode de rechargement en sel est éteinte. Si la commande est réglée entre "H1" et "H7", alors il faut ajouter du sel dans le déverseur.

⚠ ATTENTION

Ne versez pas de détergent dans le compartiment à sel spécial. Cela détruirait l'adoucissant.

9. Diviseurs pliables

- Les diviseurs pliables situés au dos du panier peuvent être abaissés afin d'améliorer l'empilement des pots et des casseroles.



10. Séchage

- A la fin du programme, il est recommandé d'ouvrir complètement la porte pour faciliter le séchage.

11. Contrôle d'énergie (EN50242)

- Appareil chargé conformément aux caractéristiques techniques normales.
 - Exemple de lave-vaisselle chargé : p.11 à 12
 - Capacité : réglages 12 places
 - Comparabilité : Eco
 - Réglage de l'aide au rinçage : 3
 - Nettoyage de référence : 6g de détergent sur la surface intérieure de la porte et 24g dans le déverseur de détergent.
 - Le panier en U à hauteur ajustable doit être inséré dans sa position la plus haute



SEQUENCE D'UTILISATION

Appuyez sur le bouton "Départ"

Vérifiez qu'il y a de l'aide au rinçage et du sel

Les diodes indicatrices correspondantes s'allument lorsqu'un rechargement s'avère nécessaire.

Ouvrez la porte et vérifiez les filtres

Assurez-vous qu'ils sont propres et correctement positionnés (Consultez les "consignes pour l'entretien par l'utilisateur").

Chargez la vaisselle

Retirez tout résidu de nourriture.

Tirez le panier inférieur vers l'extérieur et disposez la vaisselle et les couverts à l'intérieur.

Tirez le panier supérieur et disposez les tasses, verres, etc. à l'intérieur.

⚠ ATTENTION

Ne chargez pas d'articles dans le panier supérieur lorsque le panier inférieur est sorti et chargé.

Assurez-vous que les bras d'aspersion peuvent pivoter librement

Mesurez la quantité de détergent

Ajoutez la quantité de détergent nécessaire à l'intérieur du déverseur. Refermez le couvercle du déverseur.

Réglage et démarrage du programme

Appuyez sur le bouton du programme pour sélectionner le programme.

La machine démarrera 3 secondes après.

Si nécessaire, sélectionnez la fonction optionnelle correspondante au programme désiré.

Le voyant du programme s'allume et les phases du

programme se succèdent.

Avant le démarrage, l'écran d'affichage montre le temps de fonctionnement du programme sélectionné.

Après le démarrage, l'écran d'affichage montre le temps restant. Le temps indiqué sur l'écran d'affichage commencera à diminuer d'une minute à l'autre. Si la porte est ouverte pendant le fonctionnement du programme, un dispositif de sécurité garantit l'arrêt de la machine.

Une fois que la porte est refermée, le programme démarre à partir du point où il avait été interrompu.

À la fin du programme de lavage

Une fois le programme conclu, le message "End" est affiché sur l'afficheur numérique pendant quelques secondes et un bourdonnement vous informe que le programme est fini et ensuite l'afficheur montre le code "Cd", ce qui veut dire que le lave-vaisselle est en marche en mode "Séchage à froid" ("Cool Dry").

Séchage à froid - "Cd"

Ce processus ne fait pas partie du programme. À ce moment, le ventilateur marchera pendant quelques minutes pour diminuer l'humidité restante. Si vous voulez, vous pouvez maintenant ouvrir et décharger le lave-vaisselle.

Autrement, le lave-vaisselle passe automatiquement en mode arrêt pour des raisons de sécurité et pour économiser de l'énergie.

⚠ ATTENTION

Videz d'abord le panier inférieur puis le panier supérieur ; cela évitera à l'eau de s'écouler du panier supérieur sur la vaisselle située dans le panier inférieur.

⚠ ATTENTION

Il est généralement déconseillé d'ouvrir la porte lorsque l'appareil fonctionne ; si la porte est néanmoins ouverte, un dispositif de sécurité fait en sorte que l'appareil s'arrête.

Faites attention en cas d'ouverture de la porte au cours de la phase à haute température ou immédiatement après la fin d'un programme, de la fumée pourrait s'en échapper.



PROGRAMME

- ▶ La pression, la tension et le temps de fonctionnement peuvent varier en fonction de la température de l'eau.
- ▶ Le temps de fonctionnement ne comprend pas le processus "Séchage à froid -60 min".

Programme	LAVAGE		RINÇAGE				SECHAGE	SÉCHAGE À FROID
	Pré-lavage	Lavage principal	Rinçage 1	Rinçage 2	Rinçage 3	Chaufrage		
Intensif	50°C	70°C				70°C		
Auto	La séquence des programmes est optimisée et adaptée conformément à la propreté de la vaisselle.							
Eco		45°C				65°C		
Rapide		35°C				40°C		
Pré-lavage								

Lavage Intensif

Ce programme est destiné aux chargements très sales comme les pots, les casseroles et les marmites dans lesquels peuvent subsister des résidus de nourriture.

Lavage Auto

Pendant le programme Auto, le degré de propreté de la vaisselle est déterminé par le degré de trouble de l'eau.

Selon le degré de propreté, le programme ajuste automatiquement le temps de lavage, la température.

En conséquence, la consommation d'eau et d'énergie est la plus basse possible.

Le " F " sur l'écran signifie que le capteur est en train de mesurer l'état du lave-vaisselle.

Lavage Eco

Ce programme est destiné aux charges quotidiennes légèrement sales.

Lavage Rapide

Ce programme permet le lavage rapide de vaisselle et de couteaux légèrement sales et qui viennent d'être utilisés.

※ Le "séchage à froid" ne fait pas partie du programme. (Voir page 17)

※ **Redémarrage automatique**

Si la machine s'arrête à cause d'une défaillance électrique, elle reprendra automatiquement son fonctionnement à partir de la position où elle s'était arrêtée.

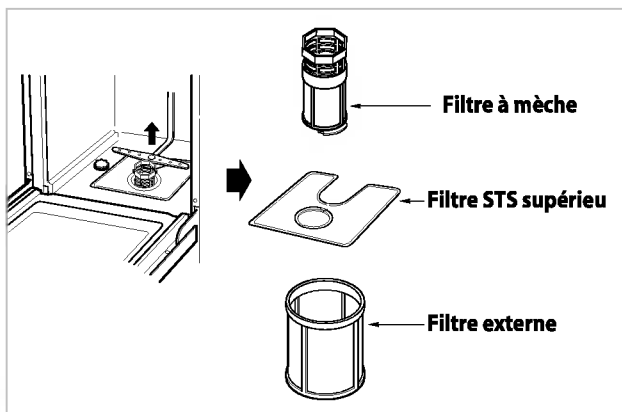


INSTRUCTIONS D'ENTRETIEN D'UTILISATEUR

Afin de prévenir les problèmes et le mauvais fonctionnement de l'appareil, il est important de vérifier et d'examiner régulièrement les filtres et les bras d'aspersion.

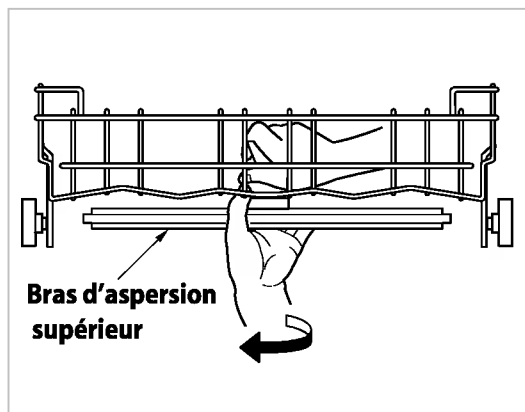
● **Filtres**

- Retirez d'abord le panier inférieur.
- Tournez le filtre à mèche dans le sens inverse de celui des aiguilles d'une montre afin de le retirer.
- Retirez le filtre à mèche, le filtre STS supérieur et le filtre externe.
- Nettoyez-les si cela s'avère nécessaire.
- Remettez-les en place dans l'ordre inverse.



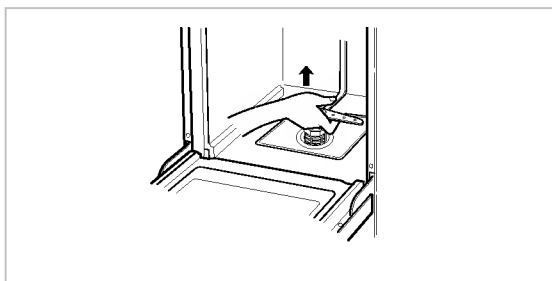
● **Bras d'aspersion supérieur**

- Tirez le panier supérieur en avant.
- Vérifiez que les orifices des jets d'eau ne sont pas bloqués par des particules de nourriture.
- Lorsqu'un nettoyage s'avère nécessaire, retirez le bras en dévissant l'écrou.
- Nettoyez le bras d'aspersion et remettez-le en place en suivant l'ordre inverse.



● **Bras d'aspersion inférieur**

- Vérifiez que les orifices des jets d'eau ne sont pas bloqués par des particules de nourriture.
- Lorsque cela s'avère nécessaire, retirez le bras en le tirant vers le haut.
- Nettoyez le bras d'aspersion et remettez-le en place en le tirant vers le bas.





GUIDE DE DÉPANNAGE

- En cas de problème avec votre appareil, contactez un réparateur.
- Avant de contacter un réparateur, vérifiez les recommandations ci-dessous afin de voir si vous êtes en mesure de résoudre ce problème seul.

Problème	Causes possibles
Les diodes ne s'allument pas lorsque l'appareil est en marche.	<ul style="list-style-type: none">• La prise est mal branchée.• Le fusible est grillé ou le disjoncteur s'est déclenché.• L'électricité de la maison a été coupée.
L'appareil ne démarre pas.	<ul style="list-style-type: none">• La porte n'est pas complètement fermée.• Le bouton "Marche" n'est pas enfoncé.
L'eau n'est pas pompée puis évacuée. (L'écran affiche le code "DE")	<ul style="list-style-type: none">• Le tuyau d'évacuation est entortillé.• Le filtre est encrassé. (Nettoyez le filtre)
L'écran affiche le code "FE" (La pompe de canalisation a automatiquement fonctionné.)	<ul style="list-style-type: none">• De l'eau excessif est supplé que le niveau d'eau normal.• La soupape d'entrée est en difficulté.
L'écran affiche le code "IE"	<ul style="list-style-type: none">• L'eau n'arrive pas. (Le robinet est fermé).• La vanne d'arrivée d'eau est bloquée par le dispositif de sécurité afin de détecter les fuites.
L'écran affiche le code "EI"	<ul style="list-style-type: none">• Fuite d'eau au niveau des raccords des tuyaux.
L'écran affiche le code "HE"	<ul style="list-style-type: none">• Le circuit de chauffage fonctionne mal.
Les bras d'aspersion ne pivotent pas sans accoup.	<ul style="list-style-type: none">• Le montant du bras d'aspersion est bloqué par des particules de nourriture. (Nettoyez les trous du bras d'aspersion).
Un dépôt blanc demeure dans le lave-vaisselle après le lavage.	<ul style="list-style-type: none">• La quantité de détergent ou d'aide au rinçage est mauvaise.• Il n'y a plus de sel dans le compartiment de sel.• Le bouchon du compartiment de sel est mal vissé.
Il reste des traces sur les verres.	<ul style="list-style-type: none">• Il n'y a pas assez d'aide au rinçage.
Les résultats du séchage ne sont pas satisfaisants.	<ul style="list-style-type: none">• Il n'y a pas assez d'aide au rinçage.
Les résultats du lavage ne sont pas satisfaisants.	<ul style="list-style-type: none">• La quantité de détergent est incorrecte.• Les ustensiles sont mal disposés ou les paniers sont surchargés.• Les filtres sont encrassés.• Les orifices du jet d'eau du bras d'aspersion sont bouchés.• La rotation du bras d'aspersion est bloquée par des ustensiles.• Le mauvais programme a été sélectionné.
L'écran affiche le code "[d]".	<ul style="list-style-type: none">• Pas de message d'erreur. (Voir page 17)



NOTE

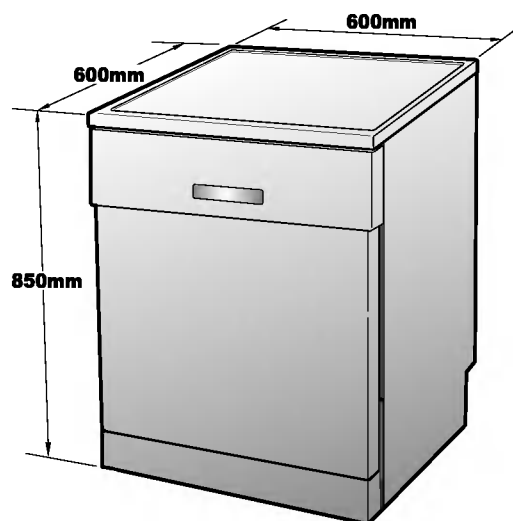


NOTE

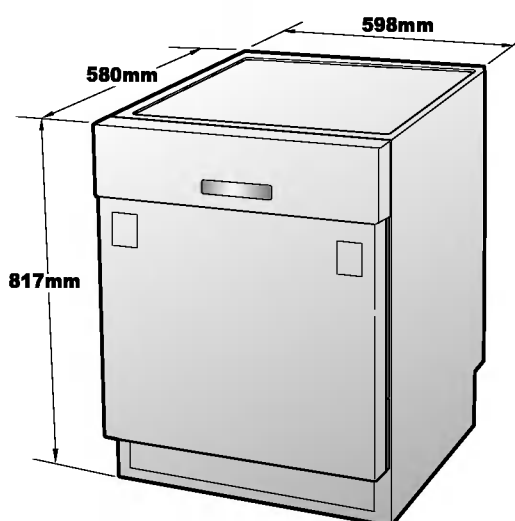


NOTE

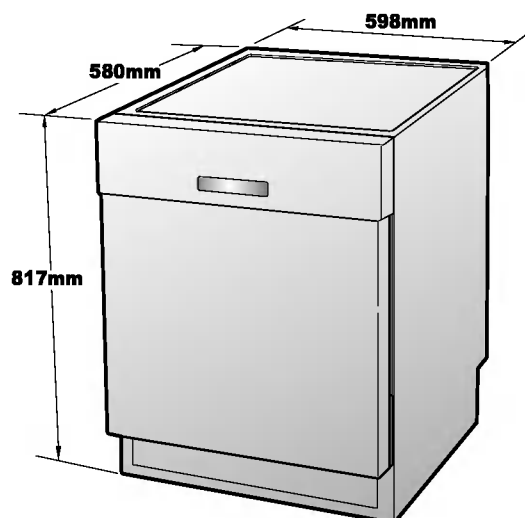
LD-2140WH
LD-2140SH
LD-2140LH
LD-2140MH



LD-2140WHB
LD-2140SHB
LD-2140LHB
LD-2140MHB



LD-2140WHU
LD-2140SHU
LD-2140LHU
LD-2140MHU



Capacité	Agencement à 12 places
Poids	Voir l'étiquette de signalisation
Alimentation	Voir l'étiquette de signalisation
Consommation	Voir l'étiquette de signalisation
Pression de l'eau d'alimentation	50 ~ 800 kPa