



# ASTIANPESUKONE

## KÄYTTÖOPAS

MODEL : LD-2080WH / LD-2080TH  
LD-2080WHB / LD-2080THB  
LD-2080WHU / LD-2080THU  
LD-2090THU

Luekaa tämä opas huolellisesti ennen astianpesukoneen käyttöä. Säilyttäkää opas tulevia tarpeita varten.



## ***ASTIANPESUKONE***

TURVALLISUUS JA VAROITUKSET 3~4

ASENNUSOHJEET 5~8

OSIEN NIMITYKSET 9

KÄYTTÖOHJEET 10~18

PAINIKKEIDEN TOIMINNOT 10~11

KÄYTTÖ 12~17

KÄYTTÖVAIHEET 18

OHJELMAT 19

HUOLTO-OHJEET 20

VIANETSINTÄOPAS 21

TEKNISET TIEDOT



# TURVALLISUUS JA VAROITUKSET

## TÄRKEITÄ KÄYTTÖTURVAOHJEITA



**VAROITUS** - Noudata astianpesukoneen käytössä seuraavia perusvarotoimia:

- Lue tämä opas huolellisesti ennen astianpesukoneen ensimmäistä käyttöä.
  - Tässä käyttöoppaassa on hyvin tärkeitä tietoja astianpesukoneen asennuksesta, käytöstä ja hoidosta.
  - Valmistaja ei ole vastuussa ongelmista, jotka aiheutuvat käyttöturvaohjeiden noudattamatta jättämisestä.
  - Tämä astianpesukone on suunniteltu tavalliseen kotitalouskäyttöön.
  - Älä käytä astianpesukonetta teolliseen tai kaupalliseen tarkoitukseen tai muuhun tarkoitukseen kuin kotitalouden tarpeisiin.
  - Laitetta ei ole tarkoitettu lasten käytettäväksi ilman valvontaa.
- ### Asennuksesta
- Sähköliitännän täytyy olla tyyppikilven mukainen.
  - Sähköturvallisuus on taattu vain kun asuntonne suojamaadoitusjärjestelmä on paikallisten määräysten mukainen (älä käytä jatkojohtoa).
  - Jos kuumen veden lämpötila on yli 65 °C, säädä tuloveden lämpöä. Jos kuumen veden lämpötilaa ei saada pysymään alle 65 °C:ssa, astianpesukone täytyy liittää kylmävesilinjaan.
  - Jos verkkojohto on vaurioitunut sen saa vaihdattaa vain maahantuojalla, valtuutetussa huollossa tai muulla asiantuntijalla. On vaarallista vaihtaa sitä itse.
  - Laite täytyy sijoittaa niin, että sähköpistokkeeseen pääsee käsiksi.
  - Vesijohtoverkkoliitännässä on käytettävä uusia letkuja. Vanhoja letkuja ei saa käyttää.

### Käytöstä

- Astianpesukoneessa saa pestä ainoastaan konepesun kestäviä astioita. (Älä pese koneella astioita, jotka eivät kestä lämpöä tai joissa on metallikoristeita tai muuta vastaarvaa.)
- Älä käytä astianpesukoneessa minkäänlaisia liuottimia. Ne saattavat aiheuttaa räjähdyksen tai tulipalon.
- Varo roiskuttamasta vettä laitteen päälle. Vesi saattaa aiheuttaa sähkövian tai sähköiskun.
- Älä paina sisäluukkua alas äläkä istu sisäluukulla ulkoluukun ollessa auki. Luukku saattaa vaurioitua siten, että kone ei toimi.
- Älä käytä laitteessa astioiden käsinpesuun tarkoitettua ainetta. Käytä ainoastaan astianpesukoneeseen tarkoitettuja pesuaineita, jotta kone toimisi normaalisti.
- Laite on varustettu turvatoiminnolla, joka pysäyttää astianpesukoneen automaattisesti, jos koneen verkossa esiintyy suuria häiriöitä.
- Astianpesukoneen pesuaineet ovat vahvasti emäksisiä. Ne voivat olla erittäin vaarallisia nieltynä. Vältä iho- ja silmäkosketusta. Pidä lapset pois astianpesukoneelta luukun ollessa auki. Tarkista että pesuainekotelo on tyhjä pesun päätyttyä.



# TURVALLISUUS JA VAROITUKSET

## Lasten turvallisuus

- Säätimet voi lukita “Child Lock - Lapsilukitus” astianpesukoneen tahattoman käynnistyksen estämiseksi.
- Pidä pesuaineet ja huuhteluaineet poissa lasten ulottuvilta.
- Älä anna lasten käyttää astianpesukonetta.
- Opeta lapsille, ettei laite ole lelu.

## VAROITUS : virtajohto

Useimmat laitteet suositellaan kytkettäväksi omaan piiriinsä eli haaroittamattomaan pistorasiaan, joka antaa virtaa vain kyseiselle laitteelle. Tarkista suositus kunkin laitteen käyttöohjeesta.

Pistorasioita ei saa ylikuormittaa. Ylikuormitetut, irronneet tai vahingoittuneet pistorasiat, jatkojohdot, rispaantuneet virtajohdot sekä vahingoittuneet tai halkeilleet johtimien eristeet ovat vaarallisia. Ne voivat aiheuttaa sähköiskun tai tulipalon. Tarkista laitteen virtajohto säännöllisesti. Jos virtajohto on vahingoittunut tai sen kunto on heikentynyt, irrota johto pistorasiasta ja poista laite käytöstä. Vaihdata virtajohto uuteen valtuutetussa huoltoliikkeessä.

Suojaa virtajohto fyysiseltä ja mekaaniselta rasitukselta, kuten kiertymiseltä, silmukoitumiselta, taivutumiselta ja puristuksiin jäämiseltä. Pidä virtajohto poissa kulkuväyliltä, ettei sen päälle astuta. Kiinnitä erityistä huomiota pistotulppien ja pistorasioiden kuntoon sekä johdon kuntoon kohdassa, jossa se tulee ulos laitteesta.

## TALLETA NÄMÄ OHJEET

### MAADOITUSOHJEET

Tämä laite täytyy suojamaadoittaa. Vian tai rikkoutumisen yhteydessä suojamaadoitus vähentää sähköiskun vaaraa tarjoamalla sähkövirralle kulkutien, jossa on alhaisin vastus. Laite on varustettu virtajohdolla, jossa on laitteen maadoitusjohdin ja suojamaadoitettu pistoke. Pistoke tulee liittää oikeanlaiseen pistorasiaan, joka on asennettu ja maadoitettu paikallisten sähköasennus- ja turvamääräysten mukaisesti.

**VAROITUS** - Laitteen maadoitusjohtimen väärä kytkentä saattaa aiheuttaa sähköiskuvaaran. Anna valtuutetun sähköasentajan tai huoltopisteen asentajan tarkistaa asia, jos epäilet laitteen olevan väärin maadoitettu. Älä muuta tai muokkaa laitteen mukana toimitettua pistoketta, jos se ei sovi pistorasiaan, vaan anna valtuutetun sähköasentajan asentaa oikeanlainen pistorasia.



# ASENNUSOHJEET

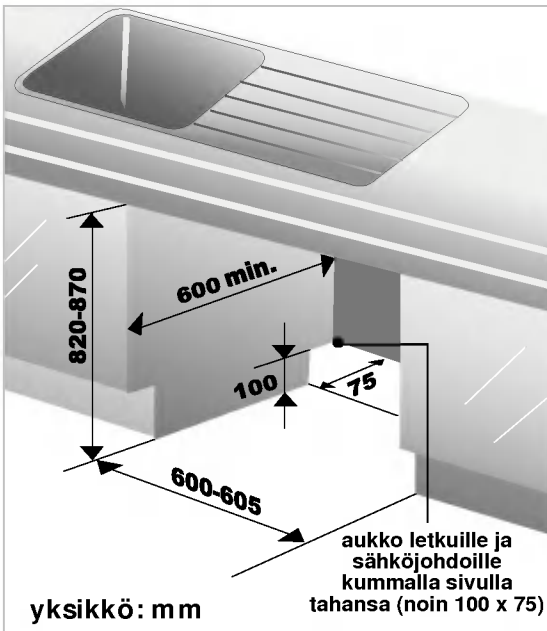
## ⚠ VAROITUS

Kaikki tämän laitteen asennuksessa tarvittavat sähkötyöt täytyy antaa valtuutetun sähköasentajan tehtäväksi. Kaikki tämän laitteen asennuksessa tarvittavat putkityöt täytyy antaa valtuutetun Lvi-asentajan tai muuten pätevän henkilön tehtäväksi.

## Vaihe 1 :

### ASENNUSTILAN VALINTA JA VALMISTELU

- 1 Tämä astianpesukone on suunniteltu sopimaan alla esitettyyn tilaan.
- 2 Valitse paikka mahdollisimman läheltä pesuallasta vesi- ja viemäri-liitäntöjen helpottamiseksi.
- 3 Kunnollisen vedenpoiston varmistamiseksi astianpesukonetta ei tule asentaa kolmea metriä kauemmaksi tiskialtaasta.



Jos astianpesukoneen vieressä tai päällä on paljasta lastulevyä, levy tulee pinnoittaa vedenpitävällä maalilla tai pinnoitteella, jotta höyry ei turvota sitä.

- 4 Jos astianpesukone halutaan asentaa nurkkaan, pesukoneen ja viereisen kaapin tai seinän väliin täytyy jättää vähintään 5 cm:n rako.

## Vaihe 2 :

### SÄHKÖJOHDOTUSTEN VALMISTELU

## ⚠ VAARA

Henkilöturvallisuuden varmistamiseksi poista laitteen sähkölinjan varoke tai katkaise virta pääkytkimestä ennen asennusta. Älä käytä jatkojohtoa tai sovitinpistoketta tämän laitteen yhteydessä. Sähkö- ja maadoitusliitäntöjen täytyy olla kansallisten, kunnallisten ja muiden paikallisten sähkömääräysten mukaisia.

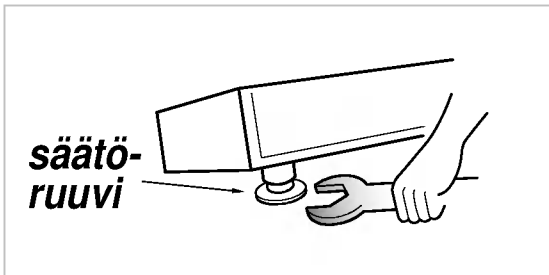
- 1 Tämän laitteen syöttöjännitteen ja taajuuden täytyy vastata käyttöoppaassa esitettyjä arvoja, ja liitännät täytyy tehdä erilliseen oikein maadoitettuun sähkölinjaan suojattuina vähintään 10 ampeerin ylivirtasuojakytkimellä tai aikaviihevarokkeella. Johdotuksessa tulee olla 2 virtajohtoa ja maajohto.
- 2 Sähköpistokkeen täytyy sijaita astianpesukoneen vieressä paikassa, johon on helppo päästä käsiksi, ei astianpesukoneen takana, sähköpistoke saa sijaita enintään 1,2 metrin etäisyydellä astianpesukoneen kyljestä (katso sivu 7, kuva A)
- 3 Pistorasia täytyy maadoittaa oikein. Jos asian suhteen on epäselvyyttä, tarkistuttakaa asia valtuutetulla sähköasentajalla. Samaan pistorasiaan ei saa liittää mitään muita laitteita jakopistokkeella tai vastaavalla.



# ASENNUSOHJEET

## Vaihe 3 : ASTIANPESUKONEEN VALMISTELU ASENNUKSEEN

- 1 Aseta astianpesukone makaamaan taustalevynsä varaan.
- 2 Säädä kotelon jalat oikeaan korkeuteen, kuten alla olevassa kuvassa esitetään.

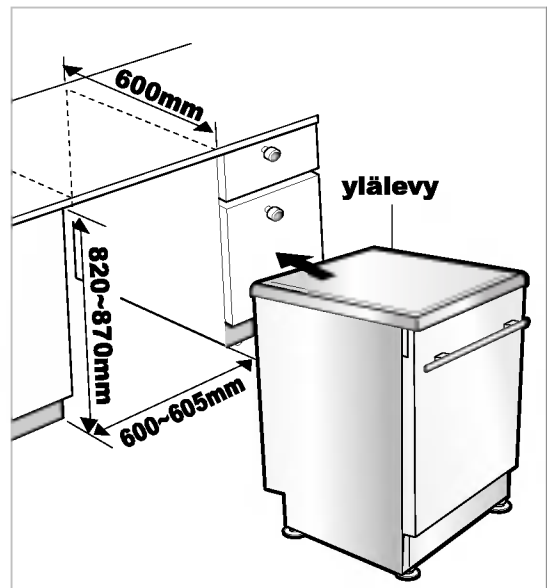


## Vaihe 4 : ASENNA ASTIANPESUKONE KAAPISTOON

- 1 Kaikki korkeussäädöt ja tasapainosäädöt tulee tehdä jakoavainta apuna käyttäen ennen kuin astianpesukone työnnetään kaapiston aukkoon
- 2 Työnnä astianpesukone varovasti kaapiston aukkoon. Varmista, ettei poistovesiletku ole kaapin sisällä mutkalla ja ettei se ole venynyt.

### ⚠ VAARA

Jos kaapiston korkeus on alle 850 mm, irrota ylälevy avaamalla kaksi ruuvia (takaa).





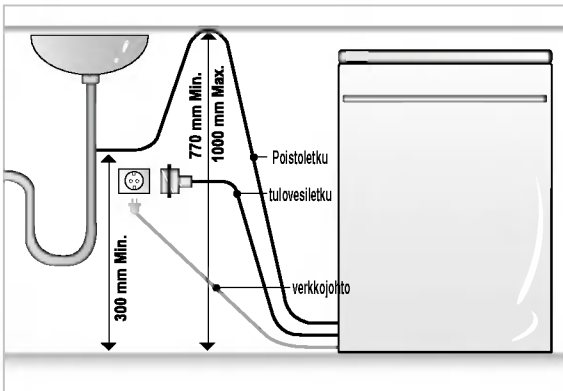
## Vaihe 5 : VIEMÄRILIITÄNTÄ

- 1 Jos poistoletkun pää ei sovi viemäriin, käytä kumista liitoskappaletta (ei mukana), jonka täytyy kestää kuumuutta ja pesuaineita. Näitä liitoskappaleita saa Lvi-liikkeistä.
- 2 Tyypillisiä liitäntöjä on kaksi kappaletta, kuten kuvissa A ja B esitetään.

Kun käytät vedenpoistoon S:n muotoista viemäriputkea, putkea täytyy kiertää auki, kunnes sisähalkaisija on suurin mahdollinen, ja veden kulun on oltava esteetöntä.

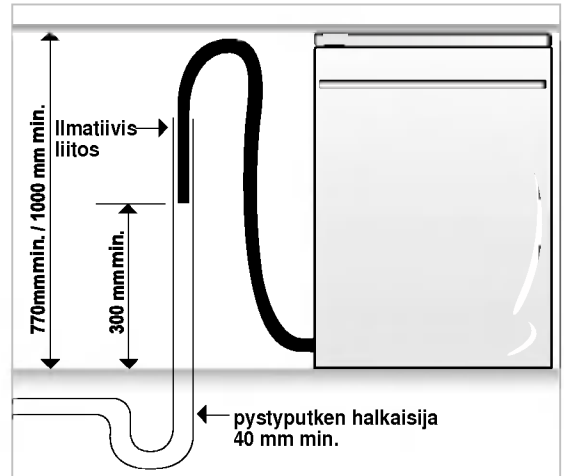
Takaisinimun välttämiseksi noudata jotakin seuraavista menetelmistä:

- Kun poistoletku liitetään pesualtaan hajulukkoon tai viemärointiin, letku täytyy asettaa kiepille pöytälevyn alle ja kieppi on kiinnitettävä paikalleen.



Kuva A

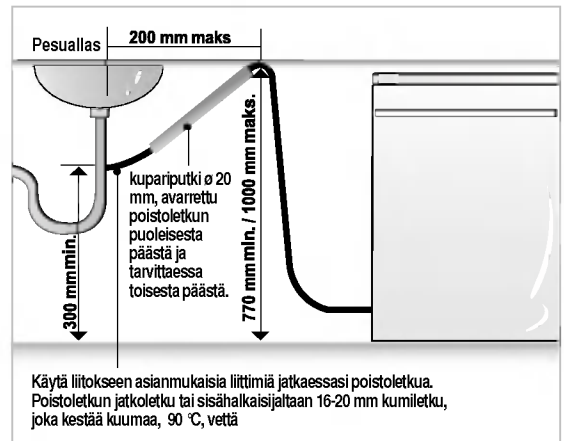
- Kun poistoletku liitetään erilliseen pystyputkeen, on tärkeää tehdä liitoksesta ilmatiivis. Katso kuva B.



Kuva B: Viemäriiliitäntä - pystyputki.

### Poistoletkun jatkaminen

Pidennä poistoletkua kuten alla kuvataan.



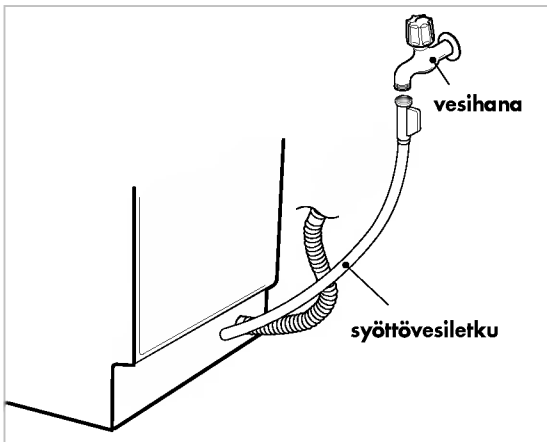
### ⚠ VAARA

Liittäessäsi tai jatkaessasi poistoletkua varmista, ettei poistoletkussa ole jyrkkiä mutkia.  
(Mutkien säteen tulee olla 40 mm.)



## Vaihe 6 : SYÖTTÖVESILIITÄNTÄ

- 1 Liitä syöttövesiletku vesihanaan, kuten kuvassa esitetään (joissakin malleissa on syöttöventtiili ja letku). Astianpesukonetta voi käyttää joko kuumalla tai kylmällä vedellä. Jos veden lämpötilaa ei saada pysymään alle 65° C:ssa, astianpesukone täytyy liittää kylmävesilinjaan.
- 2 Vesivuotojen välttämiseksi liitoksia tehtäessä täytyy käyttää tiivisteteippiä tai tiivistemassaa. Varmista, ettei letku ole sykkyrällä tai jyrkällä mutkalla.



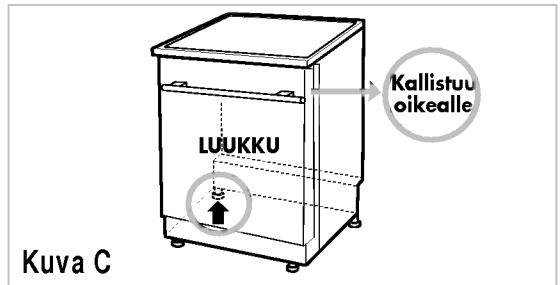
## Vaihe 7 : LOPPUTARKASTUS JA KOKOAMINEN

- 1 Tiukenna syöttövesiletku vesihanaan käsin ja varmista liitos. Liitä verkkojohdon pistoke maadoitettuun pistorasiaan ja kytke pistorasiaan virta.
- 2 Kun tuote on asennettu, aja astianpesukoneella yksi pesujakso (suositetaan pikapesua) panematta siihen astioita. Koneen käydessä aikana voit tarkistaa käyttötilat ja sen, ettei vettä vuoda. Kun laitetta käytetään ensimmäistä kertaa, laite saattaa pitää asiaankuulumatonta ääntä. Kytke silloin virta pois päältä ja käynnistä astianpesukone uudelleen.

## Vaihe 8 : LAITTEEN ASETUSVAAKASUORAAN

Jos luukku liikkuu jäykästi asennuksen jälkeen tai jos asennuksen jälkeen kuuluu hankausääntä luukun sivuosan ja pesutilan välistä luukkua avattaessa ja suljettaessa, laitteen asentoa täytyy säätää.

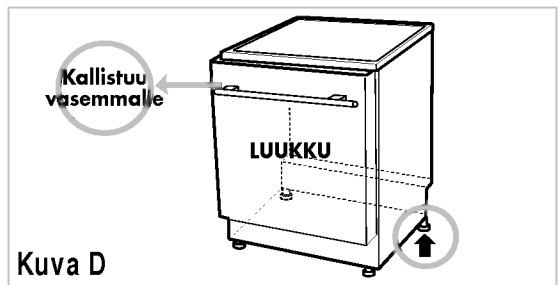
### Tapaus 1. Luukku kallistuu oikealle



Kuva C

- Jos luukku on kallistunut oikealle kuvan C mukaisesti, toista alla esitetty menettely, kunnes luukku toimii oikein.
  - 1) Kierrä (vastapäivään) vasenta takajalkaa auki ja nosta tasoa.
  - 2) Tarkasta luukun avautuminen. Luukun pitäisi avautua helposti, eikä hankausääntä pitäisi kuulua.
- Kun laite on vaakasuorassa, luukku avautuu ja sulkeutuu helposti eikä hankausääntä kuulu.

### Tapaus 2. Jos Luukku kallistuu vasemmalle



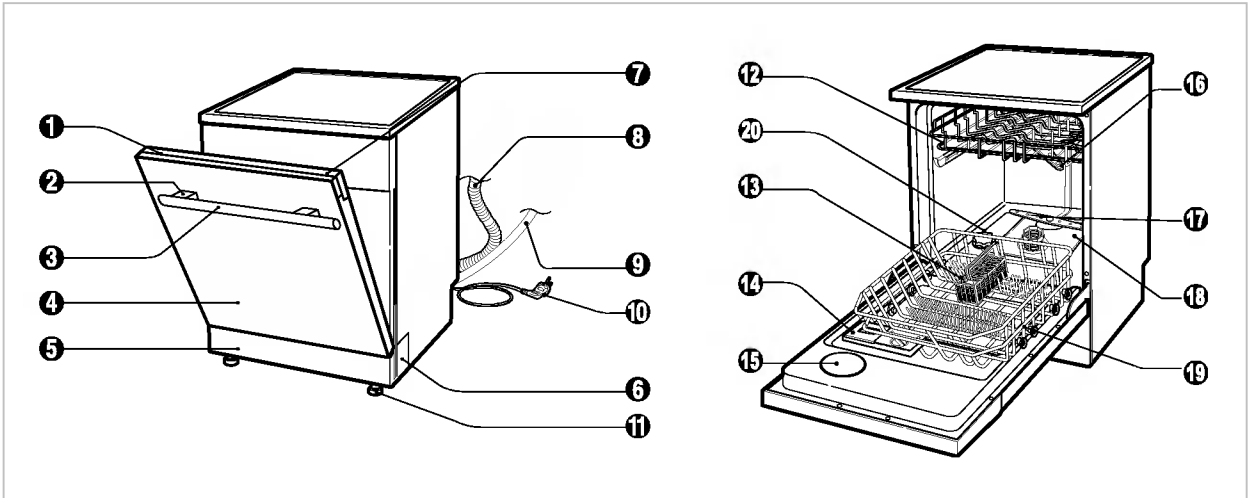
Kuva D

- Jos luukku on kallistunut vasemmalle kuvan D mukaisesti, toista alla esitetty menettely, kunnes luukku toimii oikein.
  - 1) Kierrä (vastapäivään) oikeaa takajalkaa auki ja nosta tasoa.
  - 2) Tarkasta luukun avautuminen. Luukun ei pitäisi liikkua jäykästi eikä hankausääntä tulisi kuulua.
- Kun laite on vaakasuorassa, luukku avautuu ja sulkeutuu helposti eikä hankausääntä kuulu.





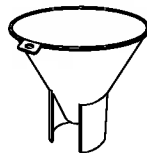
# OSIEN NIMITYKSET



1. Ohjauspaneeli
2. Kahvan koristelevy
3. Luukun kahva
4. Etulevy
5. Alalevy
6. Kotelon sivulevy
7. Virtakytkin
8. Poistoletku
9. Täyttöletku
10. Verkkojohto

11. Säätojalka
12. Yläkori
13. Aterinkori
14. Pesu- ja huuhteluainekotelo
15. Höyryventtiilin kansi
16. Yläsuihkuvarsi
17. Alasuihkuvarsi
18. Suodatin ASM
19. Alakori
20. Suolasäiliön kansi

## Varusteet



**suppilo**

※ Ulkonäkö ja tekniset tiedot voivat vaihdella paikallisesti ilman erillistä ilmoitusta.

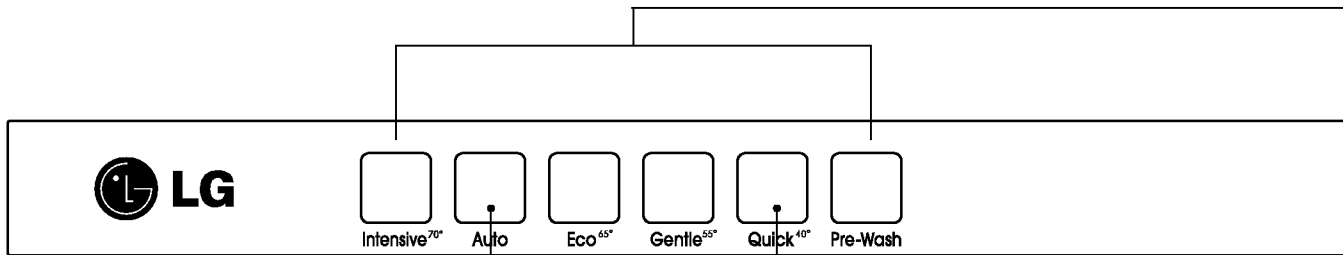


# PAINIKKEIDEN TOIMINNOT



## ILMAISIN

- Lapsilukko
- Huuhteluaine: Lisää huuhteluainetta
- Suolan täyttö: Lisää erikoissuolaa



## LAPSIKUKKO

- Tällä lukitaan ja avataan käyttöpainikkeet jotta lapset eivät pysty muuttamaan asetuksia.
- Lukitus ja avaus tapahtuu painamalla painikkeita Auto ja Quick samanaikaisesti.

## RINSE+ / EXTRA HOT - HUUHTELU+ / ERITYISEN KUUMAA

- Jokaisella painalluksella toistuvat jaksot Huuhtelu+, 77°C Erityisen kuuma, Huuhtelu+ & 77°C.

## AIKAA JÄLJELLÄ

- Ennen käynnistystä näytössä näkyy valittuun ohjelmaan kuluva aika.
- Käynnistyksen jälkeen näytössä näkyy jäljellä oleva aika.
- Jos valitse ohjelman "Auto", näyttöön tulee "F", joka tarkoittaa, että anturi mittaa astianpesukoneen tilaa. Anturin valittua sopivimman mahdollisen ohjelman, näytetään jäljellä oleva aika.
- Jos aika on yli 100 minuuttia, näytössä näkyy "2H".
- Jos astianpesukoneen toiminnassa esiintyy ongelmia, näytössä näkyy ongelman tyyppi.

"DE" : Poistovesiongelma

"FE" : Veden ylitäyttöongelma

"IE" : Syöttövesiongelma

"EI" : Veden vuoto-ongelma

"HE" : Lämmitinongelma

## OHJELMA

- Halutessasi valita ohjelman paina valintaasi vastaavaa painiketta.

## SPRAY INTENSITY - SUIHKUTEHO

- Joka painalluksella vesisuihkun teho muuttuu järjestyksessä “Strong - Vahva”, “Normal - Normaali” ja “Soft - Pehmeä”.

## TIME DELAY - AIKAVIIVE

- Jos haluat siirtää valitun ohjelman käynnistystä, paina tätä näppäintä ennen käynnistystä.
- Painallus lisää viiveaikaa yhdellä tunnilla.
- Käynnistyksen viiveajan voi asettaa 1-19 tunniksi.

Spray

Rinse

Strong Medium Soft

ExtraHot Rinse+



Upper

Lower

02

Time Delay

Half Load

## HALF LOAD - PUOLITÄYTTÖ

- Kun pestäviä astioita on vähän, käytä ala- tai yläkorin. Näin säästät energiaa.
- Painikkeilla voit valita pesuun pelkän ylä- tai alakorin.
- Jos et valitse tätä painiketta, kone käyttää aina vuoropesua, jolloin ylä- ja alasuihkuvarsi toimivat vuorotellen.

## BEEP ON / OFF - MERKKIÄÄNI PÄÄLLÄ/POIS PÄÄLTÄ

- Astianpesukoneen täytyy olla sammutettuna.
- Merkkiääni asetetaan päälle / pois päältä painamalla puolitäyttöpainiketta (Half Load) ja virtapainiketta (Power) samanaikaisesti muutaman sekunnin ajan, kunnes aikanäytössä näkyy “on”.
- Asetusta voi muuttaa painamalla puolitäyttöpainiketta Half Load.
- Merkkiääni päällä / pois päältä -toiminto peruuntuu automaattisesti virtakatkon yhteydessä.

## POWER - VIRTA

- Käytön alkaessa kytke laitteeseen ensin virta painamalla tätä painiketta.
- Käytön jälkeen tämä painike kytkee virran automaattisesti pois päältä turvallisuuden ja energiansäästön vuoksi.
- Turvallisuussyistä virta saattaa katketa automaattisesti satunnaisten sähkökatkosten virransyöttöhäiriöiden yhteydessä.



# KÄYTTÖ

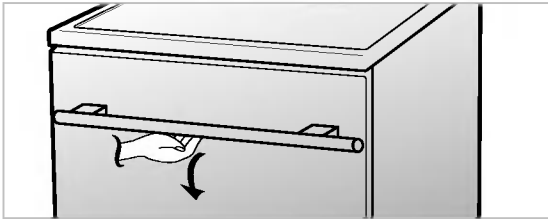
## 1. Astianpesukoneen täyttö

Parhaan pesutuloksen saavuttamiseksi on tärkeää, että astianpesukone täytetään ohjeiden mukaisesti.

Ennen astioiden sijoittamista pesukoneeseen poista isot ruokajäämät ja erityisesti kiinteät ainesosat, kuten luut, hammastikut, siemenet ja niin edelleen.

Ota astianpesukoneen täytössä huomioon seuraavat yleisohjeet:

- Sijoita astiat siten, että vesi pääsee kaikille pinoille.
- Syvät astiat tulee asettaa syrjälleen, jotta vesi valuu pois ja jotta astiat kuivuvat kunnolla.
- Astiat, joissa on kiinnipalanutta ruokaa, täytyy liottaa ennen astianpesukoneeseen asettamista.



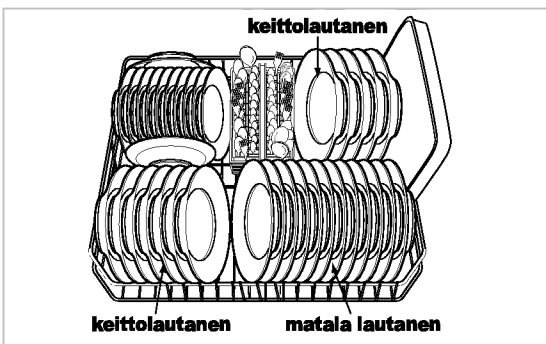
## 2. Alakorin täyttö

Alakorille kannattaa sijoittaa lautasia, keittokulhoja, vateja, patoja, pannuja, kansia ja jopa grillitarjotin.

Lautaset tulee sijoittaa pystyyn yläpuoli kohti korin keskustaa.

Padat, pannut ja suuret astiat täytyy kääntää ylösalaisin.

**Varo asettamasta esteitä pyörivien suihkuvarsien tielle.**



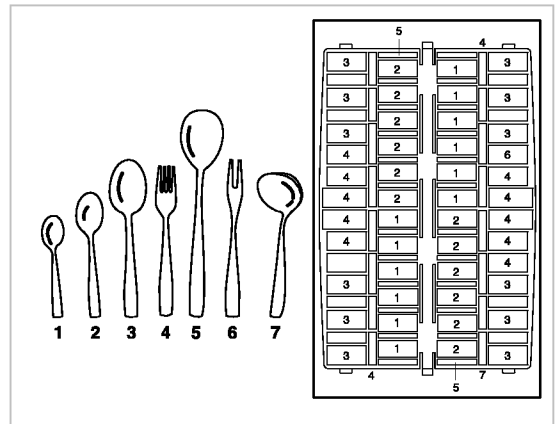
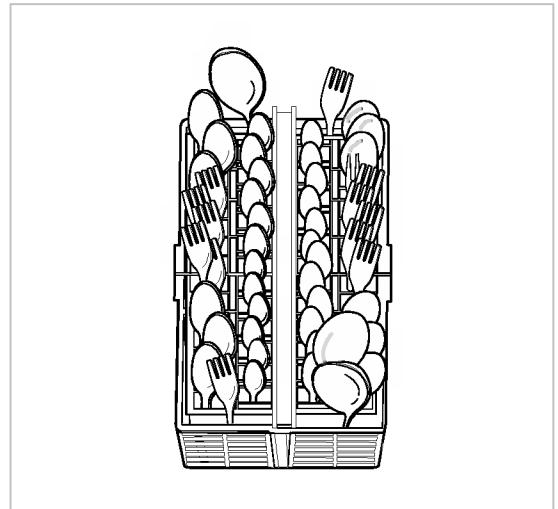
**Varo, etteivät suuret esineet estä pesuainekotelon kanta avautumasta.**

## 3. Aterinkorin käyttö

Aterimet tulee asettaa aterinkorin eri lohkoihin niin, ettei samoja aterimia kerry yhteen lohkoon. Aseta aterimet kanteen kahvat alaspäin. Kannen voi kääntää ja napsauttaa pois korista, jos et halua käyttää sitä.

Sijoita veitset erilliseen veitsikoriin yläkoriin.

**Käsittele teräviä esineitä varovasti.**

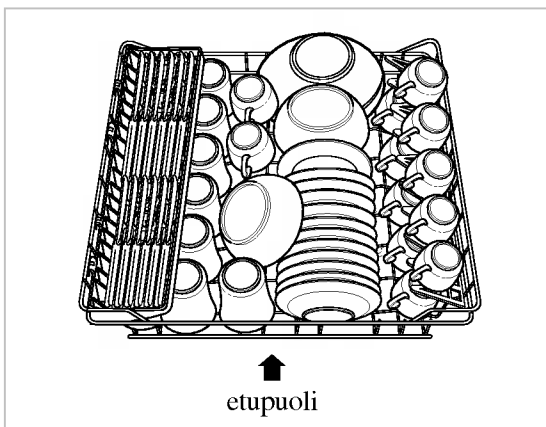




## 4. Yläkorin täyttö

Yläkoriin sopivat parhaiten helposti rikkoutuvat esineet, pikkulautaset, pitkät aterimet ja ottimet, kupit, lasit ja konepesun kestävät muoviastiat. Lautaset tulee sijoittaa pystyyn pohjat eteenpäin.

Kupit, lasit ja kulhot sijoitetaan ylösalaisin. Lisäkuppeja ja keittiövälineitä voi asettaa alas taittaville kuppitelineille, jotka myös antavat tukea korkeajalkaisille lasseille. Varo asettamasta esteitä yläkorin alla pyörivän suihkuvarren tielle.



### Nämä eivät kestä konepesua

Veden korkeiden lämpötilojen ja astianpesuaineen yhdistelmä voi vaurioittaa tiettyjä esineitä, ja siksi emme suosittele seuraavanlaisten astioiden pesemistä astianpesukoneessa:


- Kuparia ja eloksoitua alumiinia sisältävät astiat
- Lehtihopealla tai lehtikullalla koristellut astiat
- Puu- tai luuvartiset välineet
- Rautaiset astiat ja astiat, jotka eivät ole ruostumattomia
- Muoviesineet, jotka eivät kestä konepesua

## 5. Yläkorin korkeussäätö

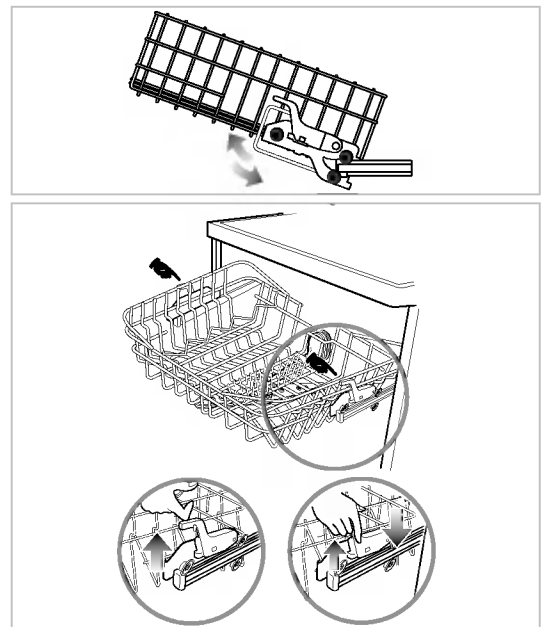
Yläkoria voi nostaa tai laskea, jolloin siihen mahtuu erikokoisia astioita. Ennen kuin säädät koria varmista, että kori on täysin tyhjä.

Yläkorin korkeutta voi muuttaa vetämällä koria ylöspäin (yläasentoon). Kori voi myös sijoittaa alemmas (ala-asentoon) vetämällä kahdesta vivusta korin vasemmalla ja oikealla puolella.

Siirrä yläkoria aina varovasti, jotta osat eivät vaurioituisi turhaan ja jotta kone voisi toimia normaalisti.

Vetäessäsi koria ylöspäin pidä kiinni yläkorin keskeltä (symbolilla  merkitty kohta).

**Tarkasta säädön jälkeen, että suihkuvarsi pyörii vapaasti.**



### VAROITUS

Varmista ennen säätöä, että kone on täysin tyhjä. Muuten astioita saattaa rikkoutua tai voit saada vammoja.



## 6. Pesuaineen lisäys

- Pesuainekotelon lokeroon täytyy laittaa pesuainetta ennen kaikkien muiden ohjelmien paitsi pre-wash-esipesun käynnistystä.
- Määrittäessäsi oikeaa annostusta noudata valmistajan oppaassa mainittuja ohjeita.
- Jos astiasi eivät ole kovin likaisia, voit mahdollisesti käyttää suosituksia vähemmän pesuainetta.
- Lokeroihin mahtuu 15 g ja 25 g.
- Pesuaineen määrä riippuu ohjelmasta. Katso tiedot ohjetaulukosta.

OHJELMA	PESUAINEMÄÄRÄ
Intensive	25g
Auto	20g
Eco	15g
Gentle	10g
Quick	10g
Pre-Wash	Ei pesuainetta

- Kun pesuaine on lisätty, sulje lokeron kansi.
- Pesuaine siirtyy pesutilaan automaattisesti ohjelman aikana.
- Ohjelman loputtua lokeron kansi jää auki.

### **Pesuainetietoja**

Käytä ainoastaan kotitalouksien astianpesukoneisiin tarkoitettua pesuainetta. (Tavallisia käsinpesuaineita ei saa käyttää, koska vaahto saattaa haitata koneen toimintaa.)



### **VAROITUS**

Käytettävä pesuaine on tarkoitettu astianpesuun, ja kaikkien kotitalouskemikaalien tavoin sitä tulee käsitellä myrkyaineena ja se tulee pitää poissa lasten ulottuvilta. Jokaisen pesuohjelman päätyttyä pesuainekotelo tulee tarkistaa ja siitä tulee poistaa kaikki jäljelle jäänyt pesuaine.



## 7. Huuhteluaineen lisäys

### ■ Täyttö

Huuhteluainelokero avataan täyttöä varten kiertämällä pyöreää kantta myötäpäivään ja nostamalla se pois.

Täytä lokero ylämerkkiin saakka hyvälaatuisella huuhteluaineella. Aseta sitten kansi paikalleen ja lukitse se.

Huuhteluaine siirtyy pesutilaan automaattisesti loppuhuuhdelun aikana.

Annostus on asetettu tehtaalla sopivaksi useimpiin tilanteisiin. Jos havaitset pesun jälkeen lasiastioissa himmeitä laikkuja, raitoja tai vedestä jääneitä jälkiä, saattaa olla tarpeen lisätä annostusta. Se tehdään poistamalla kansi, kiertämällä osoitinnuolta suuremman annostuksen suuntaan ja panemalla kansi takaisin kiinni.

Jos lasit ovat tahraisia ja lasien tai koneen pohjalla on vaahtoa, valitse nykyistä pienempi annostus.

### ■ Uudelleen täyttö

Lokero täytyy täyttää noin kerran kuukaudessa. Täyttöväli määräytyy annostusasetusten ja pesumäärän mukaan. Huuhteluainemäärän voi tarkistaa kahdella tavalla:

- Kotelon tarkastusikkunasta astianpesukoneen luukun ollessa täysin auki.
  - Musta merkitsee riittävää huuhteluainetta
  - Kirkas merkitsee huuhteluaineen tarvetta
- Ohjauspaneelin merkkivalosta astianpesukoneen ollessa käynnissä.



### Huuhteluainetietoja

Huuhteluainetta tarvitaan, jotta astioihin ei jää laikkuja ja raitoja, sekä myös astioiden kuivamisen edistämiseen. Oikea määrä huuhteluainetta parantaa pesutulosta. Liiallinen käyttö saa aikaan liikaa vaahtoa, josta voi aiheutua vesivuotoja.



*Merkkivalon palaessa huuhteluaine on melkein lopussa. Lisää silloin huuhteluainetta.*



## 8. Suolan lisäys

Tässä mallissa on vedenpehennystoiminto kovan veden pehmentämiseksi. Lue nämä tiedot huolellisesti oikean toiminnan varmistamiseksi.

Riittävän huuhtelutuloksen saavuttamiseksi astianpesukone tarvitsee pehmeää vettä eli vettä, jossa on vähän tai ei lainkaan kalkkia, sillä muuten astioihin ja koneen sisäosiin jää vesitahroja.

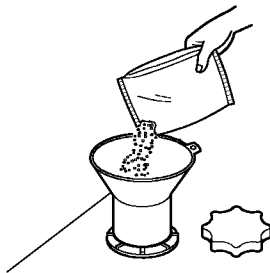
Jos vesijohtovesi ylittää tietyn kovuustason, sitä täytyy pehmentää eli vedestä pitää poistaa kalkkia, jotta vesi sopii käytettäväksi astianpesukoneessa.

Tämä tehdään lisäämällä astianpesukoneen sisällä olevaan vedenpehmentäjäsäiliöön erikoissuolaa.

Vedenpehmentäjään täytetään tarvittava määrä suolaa sen mukaan, kuinka kovaa vesijohtovesi on.

### ■ Ensitäyttö

- Selvitä oman alueesi veden kovuus. (Paikallinen vesilaitos voi antaa tiedot alueesi veden kovuudesta ja kovuusrajoista.)
- Säädä veden kovuus vedenpehmentäjän säätömenetelmää noudattaen.
- Poista alakori ja kierrä suolasäiliön kansi auki.
- Täytä suolasäiliö suolalla ennen astianpesukoneen ensimmäistä käyttöä. Suppilon avulla täyttö on helppoa ja siistiä. Suolasäiliön vetoisuus on noin 1,9 kg. (Käytä karkeaa suolaa tai astianpesukoneisiin tarkoitettua erikoissuolaa.)
- Pyyhi täytön jälkeen kaikki liika suola pois, jotta kansi menee kunnolla kiinni.
- Kierrä kansi tiukasti kiinni, jotta vaahto ei pääse aiheuttamaan ongelmia veden pehennykseen.



°dH	°fH	°Clarke	mmol/l	
0-3	0-6	0-4	0-6	H0
4-6	7-11	5-8	0,7-1,1	H1
7-9	12-16	9-11	1,2-1,6	H2
10-12	17-21	12-15	1,7-2,1	H3
13-16	22-29	16-20	2,2-2,9	H4
17-21	30-37	21-26	3,0-3,7	H5
22-30	38-54	27-38	3,8-5,4	H6
31-50	55-89	39-62	5,5-8,9	H7

### ■ Vedenpehennysjärjestelmän säätö

Säädä vedenpehennys taulukossa annettuun arvoon, joka vastaa oman alueesi veden kovuutta.

Vedenpehmittimen säädössä on kahdeksan porrasta.

Astianpesukone on tehtaalla ohjelmoitu veden kovuusarvolle "H4".

Ohjauspaneelin painikkeilla voi tarkistaa koneeseen ohjelmoitun veden kovuustason ja muuttaa sitä tarvittaessa.

1. Astianpesukoneen täytyy olla sammutettuna.
2. Paina "Rinse - Huuhtelu" ja "Power"-virtapainiketta samanaikaisesti ja pidä ne alaspainettuina. Aikanäyttöön tulee "H" ja yksi numero.
3. Muuta asetusta näin: Paina "Rinse"-huuhtelupainiketta. Aina painettaessa "Rinse"-painiketta luku muuttuu yhden numeron kerrallaan. Näytössä vuorottelevat "H0" ja "H7".
4. Kun kovuusasetus on säädetty oikein, paina "Half Load" -puolitäyttöpainiketta. Kovuusasetus tallentuu.

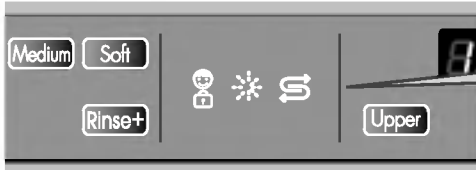




# KÄYTTÖ

## ■ Uudelleentäyttö

Suolan loppuessa suolan täytön merkkivalo syttyy automaattisesti käytön aikana. Pesujakson päätyttyä täytyy lisätä suolaa. On kuitenkin suositeltavaa lisätä suolaa aina (kuten edellisellä sivulla mainittiin) ennen seuraavaa käyttökertaa ylimääräisen suolaliuoksen ohentamiseksi ja sen huuhtelemiseksi pois.



*Merkkivalon palaessa suola on melkein loppussa. Lisää silloin suolaa.*

### Huomio

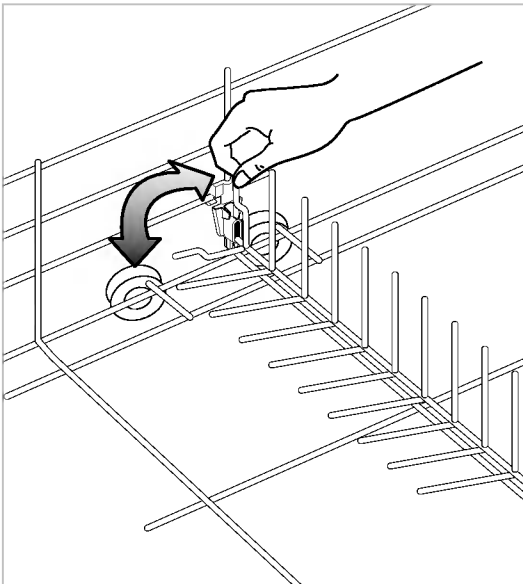
- Suolan lisäyksen jälkeen voi kulua jonkin aikaa, kunnes merkkivalo sammuu.
- Kun säädin on asennossa "H0", ei suolaa tarvitse lisätä, koska sitä ei kulu lainkaan astianpesukoneen ollessa käynnissä. Suolantäytön merkkivalo sammuu. Jos säädin on asetettu merkkien "H1" ja "H7" väliin, suolaa täytyy lisätä koteloon.

### ▲VAROITUS

Älä kaada erikoissuolan säiliöön pesuainetta. Se tuhoaa vedenpehmentäjän.

## 9. Taittovälikkeet

- Korin takana sijaitsevat taittovälikkeet voi laskea alas helpottamaan patojen ja pannujen sijoittelua.



## 10. Kuivaus

- Ohjelman päätyttyä suositetaan luukun avaamista kokonaan astioiden kuivumisen edistämiseksi.

## 11. Energiatesti(EN50242)

- Laitteen täyttö seuraavalla tavalla:
  - Esimerkki täytetystä astianpesukoneesta: sivu 12 - 13
  - Tilavuus : 12 hengen astiasto
  - Vertailuohjelma : Eco - Säästö
  - Huuhteluaineasetus : 3
  - Vertailupesuaine : 6 g pesuainetta luukun sisäpinnalle ja 24 g:n täyttö pesuainekoteloon.
  - Korkeussäädettävä kori U täytyy asettaa ylimpään asentoonsa.



# KÄYTTÖVAIHEET

## **Avaa luukku ja paina "Power"-virtapainiketta.**

Painaessasi "Power"-virtapainiketta näyttöön tulee oletusohjelman tila.

## **Tarkasta, että koneessa on huuhteluainetta ja suolaa**

Jos tarvitaan täyttöä, vastaava merkkivalo palaa.

## **Tarkasta suodattimet**

Varmista, että, suodattimet ovat puhtaat ja oikein paikoillaan ("katso hoito-ohjeet").

## **Koneen täyttö**

Poista kaikki ruoantähteet.  
Vedä alakori ulos ja järjestele sille astiat ja aterimet.  
Vedä yläkori ulos ja järjestele sille kupit, lasit ja niin edelleen.

### **▲ VAARA**

Älä laita astioita yläkoriin, kun alakori on vedetty ulos ja täytetty.

## **Varmista, että suihkugarret pääsevät pyörimään vapaasti**

## **Mittaa pesuaine**

Lisää koteloon tarvittava määrä pesuainetta. Sulje pesuainekotelon kansi.

## **Ohjelman asetus ja käynnistys**

Valitse ohjelma painamalla pesuohjelman painiketta. Astianpesukone käynnistyy kolmen sekunnin kuluttua.

Valitse lisävalintatoiminto tarvittaessa.

Ohjelman ja sen kaikkien vaiheiden merkkivalot syttyvät.

Ennen käynnistystä näytössä näkyy valitun ohjelman käyntiaika.

Käynnistä sulkemalla luukku.

Valitse tarvittaessa vain yhden korin pesu painamalla "Half Load" - puolitäyttöpainiketta.

**Muista täyttää kaikki astiat valittuun koriin.**

Ajan laskenta taaksepäin minuutti minuutilta alkaa näytössä.

Jos luukku avataan ohjelman käynnin aikana, turvalaite varmistaa koneen pysähtymisen.

Kun luukku jälleen suljetaan, ohjelma jatkaa siitä kohdasta, jossa se keskeytyi.

## **Pesuohjelman päättyessä**

Käytön jälkeen merkkiääni ilmoittaa ohjelman päättyneen, ja astianpesukoneen virta kytkeytyy automaattisesti pois päältä turvallisuuden ja energiansäästön vuoksi.

### **▲ VAARA**

Tyhjennä ensin alakori ja sitten yläkori: näin vältät veden tippumisen yläkorista alakorin astioille.

### **▲ Varoitus**

Yleensä ei ole suositeltavaa avata luukku koneen käynnin aikana: jos luukku kuitenkin avataan, turvalaite varmistaa koneen pysähtymisen.

Kun kone on kuuma, tai välittömästi ohjelman päättyttyä luukku täytyy avata varoen, koska ulos saattaa tulla höyryä.



Ohjelma	PESU		HUUHTELU				KUIVAUS
	Pre-Wash - Esipesu	Main Wash - Pääpesu	Huuhtelu 1	Huuhtelu 2	Huuhtelu 3	Kuumenushuuhtelu	
<b>Intensive</b>	50 °C	70 °C				70 °C	
<b>Auto</b>	<i>Ohjelmajakso on optimoitu ja sovitettu sen mukaan, kuinka likaisia astiat ovat.</i>						
<b>Eco</b>		45 °C				65 °C	
<b>Gentle</b>		40 °C				55 °C	
<b>Quick</b>		35 °C				40 °C	
<b>Pre-Wash</b>							

## Intensive - Tehopesu

Tämä ohjelma on hyvin likaisille astioille, kuten padat, pannut ja paistovuokat, joissa voi olla kuivuneita ruokajäämiä.

## Automaattipesu

Auto-ohjelman aikana astioiden likaisuus määritetään veden samentumisen perusteella.

Likaisuuden mukaan ohjelma säätää automaattisesti pesuaikaa, lämpötilaa, veden määrää suihkuvarsissa ja huuhtelumääriä.

Tämän seurauksena energian ja veden kulutus pysyy mahdollisimman alhaisena. Näytössä näkyvä "F" tarkoittaa anturin mittaavan astianpesukoneen tilaa.

## Economy - Säästöpesu

Tämä ohjelma on vain kevyesti likaantuneille astioille (astioille, joihin ruoka ei ole ehtinyt kuivua kiinni).

## Gentle - Hellävarainen pesu

Tämä ohjelma on helposti rikkoontuvien astioiden, kuten lasien, pesuun.

## Quick - Pikapesu

Tämä ohjelma on vain kevyesti likaantuneiden äskettäin käytettyjen astioiden ja aterimien pikapesuun.

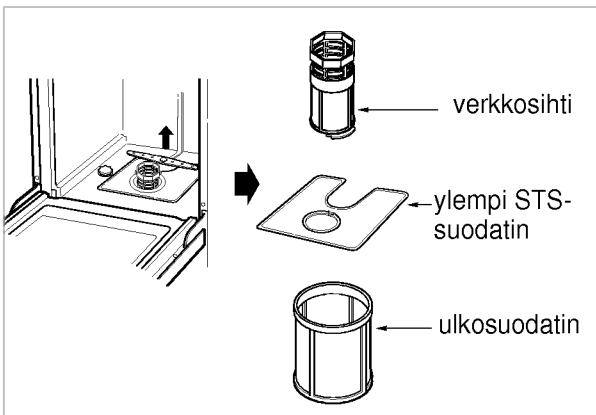
*Veden sameuden perusteella esipesun jälkeinen vedenpoisto voi jäädä pois ohjelmissa Intensive - Teho, Auto ja Gentle - Hellävarainen.*



Ongelmien ja huonon pesutuloksen välttämiseksi on tärkeää tarkastaa ja huoltaa suodattimet ja suihkuvarret säännöllisin väliajoin.

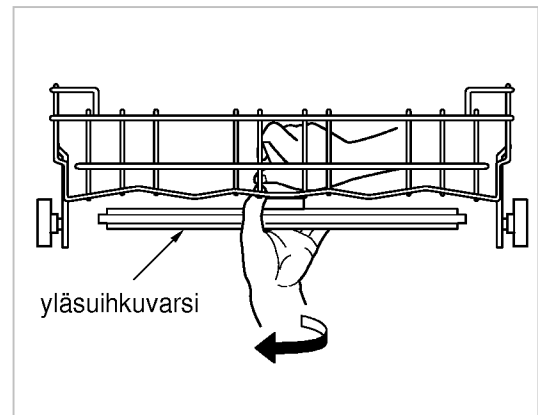
## Suodattimet

- Poista ensin alakori.
- Irrota verkkosihti kiertämällä vastapäivään.
- Ota verkkosihti, ylempi STS-suodatin ja ulkosuodatin pois.
- Puhdista ne tarvittaessa.
- Aseta takaisin päinvastaisessa järjestyksessä.



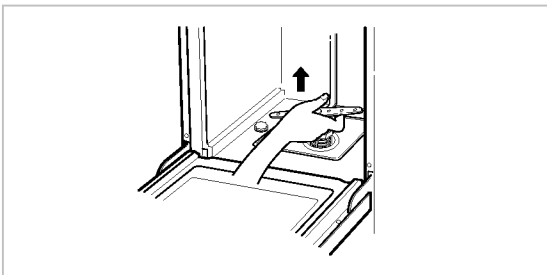
## Yläsuihkuvarsi

- Vedä yläkoria eteenpäin.
- Tarkasta, että ruokahiukkaset eivät ole tukkineet suihkureikiä.
- Mikäli tarvitaan puhdistusta, irrota varsi avaamalla mutteri.
- Puhdista suihkuvarsi ja pane se takaisin päinvastaisessa järjestyksessä.



## Alasuihkuvarsi

- Tarkasta, että ruokahiukkaset eivät ole tukkineet suihkureikiä.
- Mikäli tarvitaan puhdistusta, irrota varsi vetämällä ylös.
- Puhdista suihkuvarsi ja pane se takaisin painamalla se alas.





# VIANETSINTÄOPAS

- Jos koneessa ilmenee ongelma, ota yhteys huoltoon.
- Ennen kuin otat yhteyttä huoltoon tarkasta seuraavien ohjeiden mukaan, voitko ensin ratkaista ongelman itse.

## Ongelma

## Mahdollisia syitä

Merkkivalot eivät syty, vaikka virta kytkettiin päälle.

- Pistoke ei ole kunnolla pistorasiassa.
- Sulake on palanut, tai vikavirtasuojaja on lauennut.
- Talossa oli sähkökatko.

Kone ei käynnisty.

- Luukku ei ole kunnolla kiinni.

Pumppu ei poista vettä.  
(Näytössä on koodi "DE".)

- Tyhjennysletku on tiukalla mutkalla.
- Suodatin on tukossa. (Puhdista suodatin.)

Näytössä on koodi "FE".  
(Tyhjennyspumppu käy automaattisesti.)

- Syöttöveden määrä ylitti normaalitason.
- Tulovesiventtiili on viallinen.

Näytössä on koodi "IE".

- Vettä ei tule lainkaan. (Vesihana on kiinni.)
- Vuotoanturin turvalaite on sulkenut syöttövesiventtiilin.

Näytössä on koodi "EI".

- Vesivuoto letkuliitännöissä.
- Vettä vuotaa vaurioiden johdosta.

Näytössä on koodi "HE".

- Lämmitysvastuksen sähköpiirissä on vika.

Suihkuvarret eivät pyöri  
pehmeästi.

- Ruoantähteet tukkivat suihkuvarsia. (Puhdista suihkuvarsien reiät)

Pesun jälkeen koneessa on  
valkoisia jäämiä.

- Pesuaineen tai huuhteluaineen määrä on väärin säädetty.
- Suola on loppunut suolalokerosta.
- Suolalokeron kantta ei ole kierretty kunnolla kiinni.

Laseihin jää raitoja.

- Huuhteluainetta on liian vähän.

Kuivaustulos on huono.

- Huuhteluainetta liian on vähän.

Pesutulos on huono.

- Pesuaineen määrä on väärä.
- Astiat on sijoitettu väärin, tai kone on liian täynnä.
- Suodattimet ovat tukossa.
- Suihkuvarsien reiät ovat tukossa.
- Astiat ovat suihkuvarsien pyörimisen tiellä.
- On valittu väärä ohjelma.



# M UISTIINPANOJA

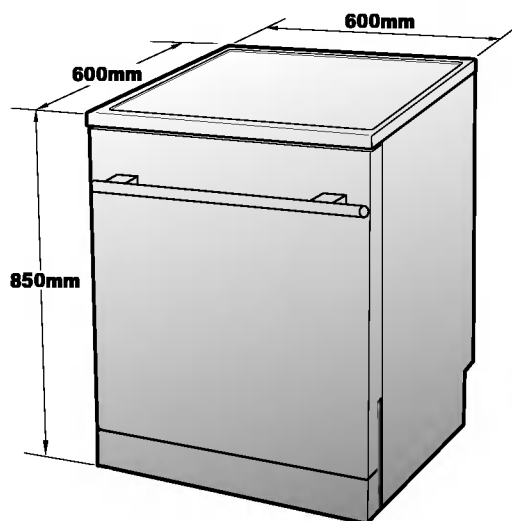
---



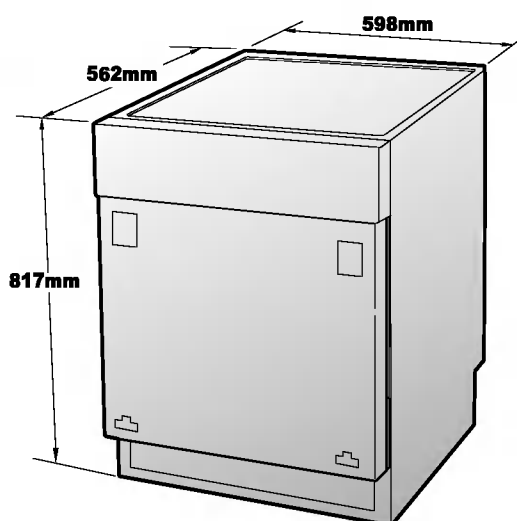
# M UIISTIINPANOJA

---

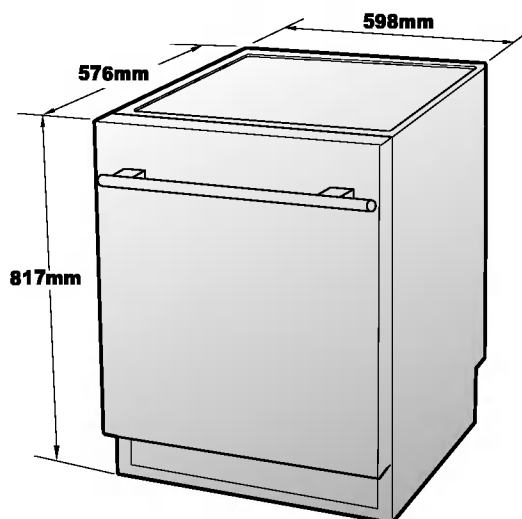
LD-2080WH  
LD-2080TH



LD-2080WHB  
LD-2080THB



LD-2080WHU  
LD-2080THU  
LD-2090THU



Tilavuus	12 hengen astiasto
Paino	tyypikilpi
Syöttövirta	katso tyypikilpi
Virrankulutus	katso tyypikilpi
Syöttöveden paine	50 ~ 800 kPa