



OPVASKEMASKINE

BRUGERVEJLEDNING

MODEL : LD-2120WH / LD-2120SH / LD-2120LH / LD-2120MH
LD-2120WHB / LD-2120SHB / LD-2120LHB / LD-2120MHB
LD-2120WHU / LD-2120SHU / LD-2120LHU / LD-2120MHU

Læs denne brugervejledning grundigt, før du bruger opvaskemaskinen.
Opbevar den til senere brug.



OPVASKEMASKINE

SIKKERHED OG ADVARSLER	3
INSTALLATIONSVEJLEDNING	5
KOMPONENTNAVNE	9
KONTROLKNAPPERNES FUNKTION	10
BRUG OG BETJENING	11
BETJENINGSRÆKKEFØLGE	17
PROGRAM	18
VEDLIGEHOLDELSESVEJLEDNING	19
HJÆLP TIL FEJLFINDING	20
SPECIFIKATIONER	



SIKKERHED OG ADVARSLER

VIGTIGE SIKKERHEDSOPLYSNINGER



ADVARSEL!

Følg de grundlæggende sikkerhedsforanstaltninger, når du bruger opvaskemaskinen, herunder følgende:

- Læs denne vejledning grundigt, før du bruger opvaskemaskinen første gang.
- Denne vejledning indeholder meget vigtige oplysninger om installation, brug og vedligeholdelse af opvaskemaskinen.
- Producenten kan ikke gøres ansvarlig for problemer, der skyldes tilsidesættelse af disse sikkerheds- og advarselsinstruktioner.
- Denne opvaskemaskine er beregnet til normal husholdningsbrug.
- Opvaskemaskinen må ikke bruges til industriel, erhvervmæssig eller anden brug.
- Maskinen er ikke beregnet til at blive betjent af børn eller svage personer uden opsyn.

Under installationen

- Elektrisk tilslutning skal ske i overensstemmelse med oplysningerne på typeskiltet.
- Der kan kun garanteres elektrisk sikkerhed, når stikkontakterne i husstanden er jordforbundet i overensstemmelse med de gældende lokale bestemmelser (undgå brug af forlængerledning).
- Juster vandvarmeindstillingen, hvis det varme vand er mere end 65 °C. Hvis det varme vand ikke kan holdes under 65 °C, skal opvaskemaskinen tilsluttes til koldt vand.
- Hvis el-ledningen beskadiges, må den kun udskiftes af producenten eller dennes agent eller en tilsvarende kvalificeret person for at undgå risiko.
- Denne maskine skal placeres, så der er adgang til strømstikket.
- Maskinen skal tilsluttes hovedvandleddningen ved hjælp af nye vandrør, og gamle vandrør bør ikke genbruges.

Under brug

- Kun egnet køkkengrej til husholdningsbrug må anbringes i opvaskemaskinen. (Undgå køkkengrej, der ikke er modstandsdygtigt, dekoreret metal osv.).
- Der må ikke bruges opløsningsmidler i opvaskemaskinen. Disse kan medføre eksplosions- eller brandfare.
- Undgå at sprøjte vand på maskinen. Det kan medføre fejl i de elektriske dele eller give elektrisk stød.
- Undgå at trykke lågen ned eller sidde på lågen, når den er åben. Det kan gøre lågen skæv eller medføre fejl i opvaskemaskinen.
- Undgå at bruge opvaskemiddel til håndvask. Til normal drift skal der bruges opvaskemiddel beregnet til opvaskemaskiner.
- Denne maskine er udstyret med en sikkerhedsfunktion, der automatisk stopper driften, hvis maskinen udsættes for en kraftig forstyrrelse i lysnettet.
- Opvaskemiddel til opvaskemaskiner er meget basisk. Det kan være yderst farligt, hvis det indtages. Undgå kontakt med huden og øjnene, og hold børn væk fra opvaskemaskinen, når lågen er åben. Kontroller, at sæbeautomaten er tom, når vaskeprogrammet er slut.

Børnesikring

- Knapperne kan låses ved hjælp af "børnelåsen" for at undgå, at opvaskemaskinen startes ved et uheld.
- Opbevar vaske- og skyllemidler utilgængeligt for børn.
- Undgå, at børn betjener opvaskemaskinen.
- Små børn skal holdes under opsyn for at sikre, at de ikke leger med maskinen.



SIKKERHED OG ADVARSLER

Vedrørende elledning

For de fleste elapparater anbefales det, at de tilsluttes en separat elgruppe, dvs. en enkelt elektrisk gruppe, der kun tilfører el til det pågældende apparat, og som ikke har andre udtag eller kredsløb. Se specifikations siden i denne brugermanual for flere oplysninger til dette apparat.

Stikkontakter må ikke overbelastes. Overbelastede stikkontakter, løse eller beskadigede stikkontakter, forlængerledninger, beskadiget ledning eller ledning uden isolationsmateriale er farligt. Alle disse forhold giver risiko for elektrisk stød eller brand. Kontrollér regelmæssigt ledningen til dit apparat, og hvis den er beskadiget eller slidt, skal den frakobles, hvorefter apparatet ikke må anvendes igen, før ledningen er blevet udskiftet med en identisk ledning af en autoriseret elektriker.

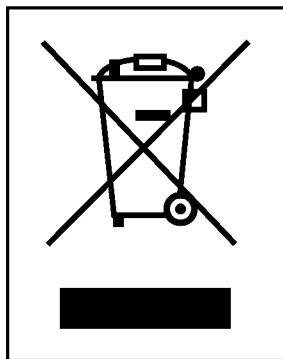
Beskyt elledningen mod fysisk eller mekanisk påvirkning, såsom at blive vredet, bugtet, trykket, klemt i en dør eller blive trådt på. Vær særligt opmærksom på stik, stikkontakter og den åbning i apparatet, som ledningen udgår fra.

GEM DISSE INSTRUKTIONER

INSTRUKTIONER OM JORDFORBINDELSE

Denne maskine skal jordforbindes. Hvis der opstår fejl eller nedbrud, reducerer jordforbindelsen risikoen for elektrisk stød ved at sørge for, at den elektriske strøm kan bevæge sig i en retning med lille modstand. Maskinen er udstyret med en ledning, der er forsynet med en jordet leder og et stik til jordforbindelse. Stikket skal sættes i en passende stikkontakt, der er monteret og jordet i overensstemmelse med de lokale love og bestemmelser.

ADVARSEL! En forkert tilslutning af jordforbindelsen kan medføre risiko for elektrisk stød. Kontakt en kvalificeret elektriker eller servicetekniker, hvis du er i tvivl, om maskinen er jordet korrekt. Stikket, der følger med opvaskemaskinen, må ikke ændres. Kontakt en kvalificeret elektriker for at få monteret en korrekt stikkontakt, hvis stikket ikke passer i stikkontakten.



Sådan smider du dit gamle apparat ud

1. Når der er et tegn med et kryds over en skraldespand, betyder det, at produktet er omfattet af EU-direktiv 2002/96/EC.
2. Alle elektriske og elektroniske produkter skal smides ud et andet sted end gennem den kommunale affaldsordning ved hjælp af specielle indsamlingsfaciliteter, der er organiseret af staten eller de lokale myndigheder.
3. Korrekt bortskaffelse af dit gamle apparat er med til at forhindre mulige skadevirkninger på miljøet og menneskelig sundhed.
4. Mere detaljerede oplysninger om bortskaffelse af dit gamle apparat kan fås ved at kontakte dit lokale kommunekontor, renovations selskab eller den butik, hvor du købte produktet.



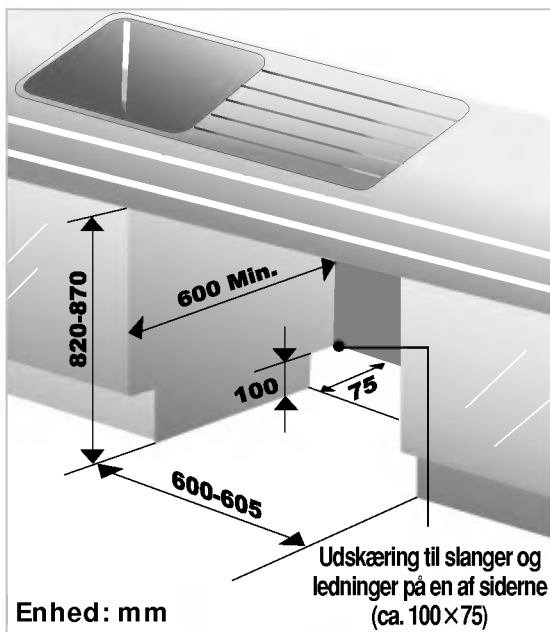
INSTALLATIONSVEJLEDNING

⚠ ADVARSEL!

Alt el-arbejde i forbindelse med installationen af denne maskine skal udføres af en kvalificeret elektriker eller anden kompetent person. Alt blikkenslagerarbejde i forbindelse med installationen af denne maskine skal udføres af en kvalificeret blikkenslager eller anden kompetent person.

Trin 1: FORBEREDELSE TIL INDBYGNING I SKAB

- 1 Denne opvaskemaskine er designet til at passe til nedenstående mål.
- 2 Vælg en placering så tæt på vasken som muligt for at gøre det lettere at tilslutte vand og afløb.
- 3 Opvaskemaskinen bør ikke installeres mere end 3 meter fra vasken for at opnå et korrekt afløb.



Hvis der er tilstødende, ubehandlede spånplader ved siden af eller over opvaskemaskinen, bør disse forsegles med vandafvisende maling eller forseglers for at undgå udbulinger på grund af damp.

- 4 Hvis opvaskemaskinen skal installeres i et hjørne, skal der være mindst 5 cm plads mellem opvaskemaskinen og det tilstødende skab eller den tilstødende væg.

Trin 2: FORBEREDELSE AF ELTILSLUTNING

⚠ FORSIGTIG!

For at undgå personskade bør sikringen fjernes i sikringsskabet eller hovedafbryderen slås fra, før maskinen tilsluttes. Undgå brug af forlængerledning eller adapter med dette udstyr. De elektriske tilslutninger og jordforbindelser skal overholde de nationale love og bestemmelser for elektrisk udstyr.

- 1 Dette udstyr skal forsynes med korrekt strømspænding og frekvens som angivet i brugervejledningen og tilsluttes til en enkelt, korrekt jordforbundet stikkontakt, der er beskyttet med et HFI-anlæg eller en tidsforsinket sikring på mindst 10 A. Tilslutningen skal være 2-ledet med jordforbindelse.
- 2 Stikkontakten skal være placeret et tilgængeligt sted ved siden af, men ikke bag ved opvaskemaskinen, og mindre end 1,2 meter fra en af opvaskemaskinens sider (se side 7, figur A).
- 3 Stikkontakten skal være korrekt jordforbundet. Få stikkontakten kontrolleret af en kvalificeret elektriker, hvis du er i tvivl. Der må ikke tilsluttes andet udstyr til samme stikkontakt ved hjælp af eller lignende.

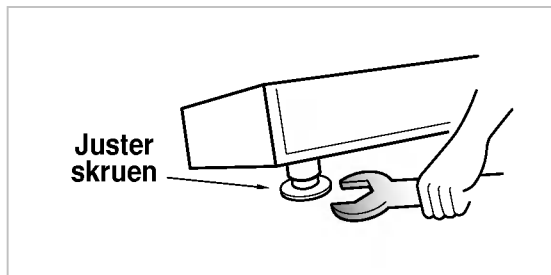


INSTALLATIONSVEJLEDNING

Trin 3:

FORBEREDELSE AF OPVASKEMASKINE TIL INSTALLATION

- 1 Læg opvaskemaskinen på bagsiden.
- 2 Juster benene til den ønskede længde som vist på figuren nedenfor.



※ Referer venligst til brugsanvisningen ved brug af dreje skive.

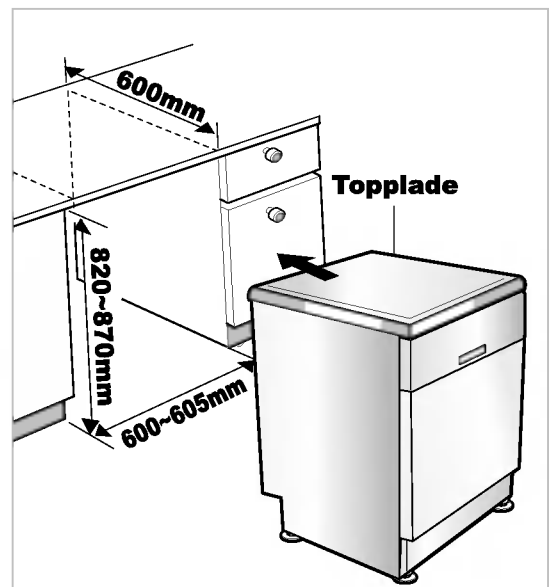
Trin 4:

MONTER OPVASKEMASKINEN I SKABET

- 1 Alle nødvendige højde- og balancejusteringer bør være foretaget med skruenøglen, før opvaskemaskinen skubbes på plads i skabsåbningen.
- 2 Skub forsigtigt opvaskemaskinen ind i skabsåbningen. Sørg for, at afløbsslangen i skabet ikke bøjes eller strækkes.

▲ FORSIGTIG!

Hvis skabets højde er mindre end 850 mm, skal du fjerne toppladen ved at skrue de 2 skruer af (To skruer på bagsiden).





INSTALLATIONSVEJLEDNING

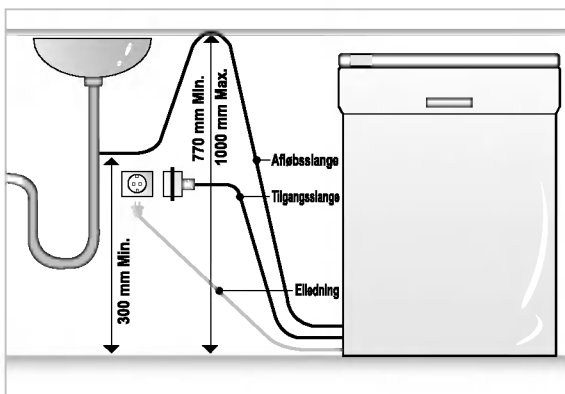
Trin 5:

TILSLUTNING AF AFLØBSSLANGE

- 1 Hvis enden af afløbsslangen ikke passer til afløbet, skal du bruge en gummitilslutning (medfølger ikke), der kan tåle varme og vaskemiddel. Tilslutningen kan fås i en VVS-butik.
- 2 Opvaskemaskinen kan normalt tilsluttes på 2 måder som vist i figur A og B.

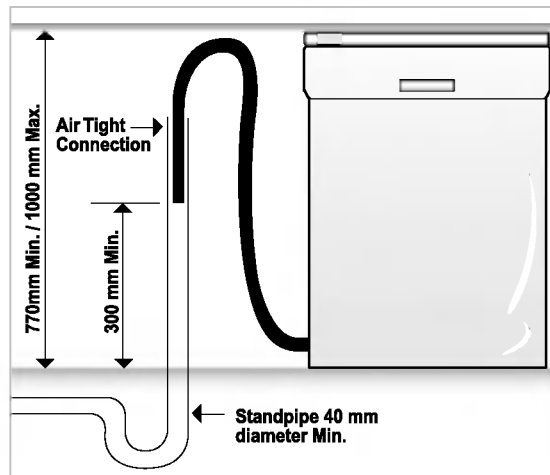
Vandlåstappen skal bores helt ud til den størst mulige diameter og være uden forhindringer, hvis den skal bruges til afløb. For at undgå bortledning, skal én af følgende metoder benyttes:

- Hvis afløbsslangen tilsluttes til vaskens vandlås eller en køkkenkværn, skal slangen føres op til undersiden af bordpladen og fastgøres.



Figur A

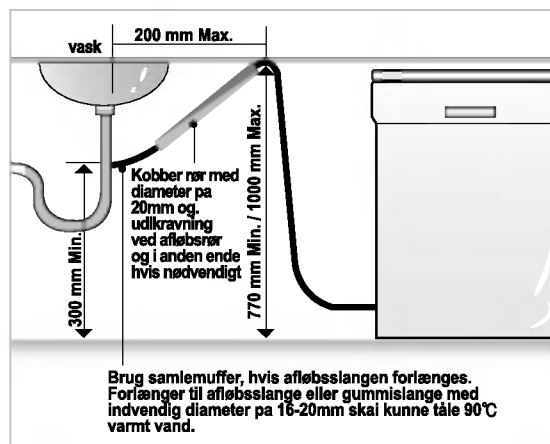
- Hvis afløbsslangen tilsluttes til et separat standrør, er det vigtigt, at tilslutningen gøres lufttæt. Se figur B.



Figur B: Tilslutning af afløb - standrør

Forlængelse af afløbsslange

Forlæng afløbsslangen som vist nedenfor.



⚠ FORSIGTIG!

Når afløbsslangen tilsluttes eller forlænges, skal du sørge for, at der ikke er knæk på afløbsslangen (bøjninger skal have en radius på 40 mm).

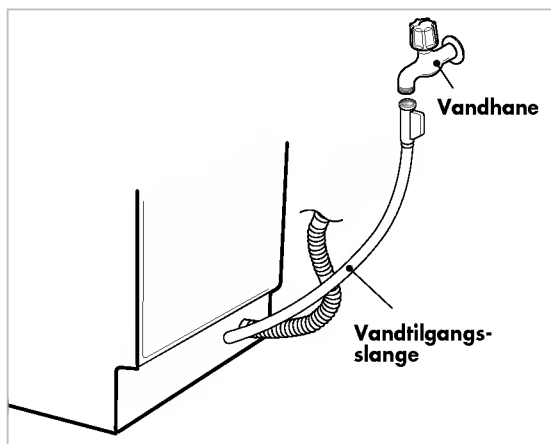


INSTALLATIONSVEJLEDNING

Trin 6:

TILSLUTNING AF VAND

- 1 Tilslut vandtilgangsslangen til vandhanen som vist på figuren (nogle modeller har en indløbsventil og -slange). Opvaskemaskinen kan tilføres enten varmt eller koldt vand. Hvis vandet ikke kan holdes under 65°C, skal opvaskemaskinen tilsluttes til koldt vand.
- 2 Brug forseglingsstape eller fugemasse for at undgå lækager. Sørg for, at der ikke er skarpe knæk på slangen.



Trin 7:

SIDSTE KONTROL OG SAMLING

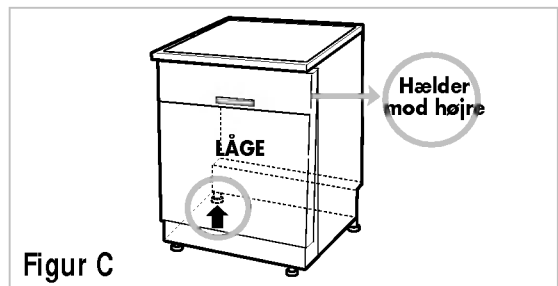
- 1 Stram tilgangsslangen til vandforsyningen med fingrene. Sæt elledningen i en jordet stikkontakt, og tænd for opvaskemaskinen.
- 2 Kør opvaskemaskinen igennem et vaskeprogram (hurtigprogram anbefales) uden service. Under dette program kan du kontrollere maskinens drift og se efter, om der er utætheder. Når opvaskemaskinen kører første gang, kan der opstå støj. Sker dette, skal du slukke for strømmen og starte opvaskemaskinen igen.

Trin 8:

SÅDAN NIVELLERES MASKINEN

Hvis du efter at have installeret maskinen oplever, at lågen binder, eller der er friktionsstøj, når du åbner eller lukker lågen, skal du justere maskinens niveau.

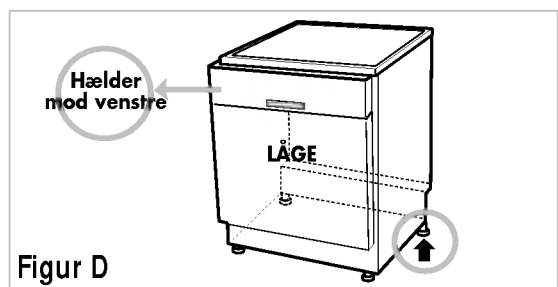
Eksempel 1. Hvis lågen hælder mod højre



Figur C

- Hvis lågen hælder mod højre som vist i figur C, skal du gentage proceduren nedenfor, indtil lågen fungerer normalt.
 - 1) Skru det bageste venstre ben udad (mod uret) for at hæve niveauet.
 - 2) Kontroller åbningen af lågen for at se, om den fortsat binder, eller om der er friktionsstøj.
- Når maskinen er i niveau, er lågen ikke skrå eller binder, og der høres ikke friktionsstøj.

Eksempel 2. Hvis lågen hælder mod venstre

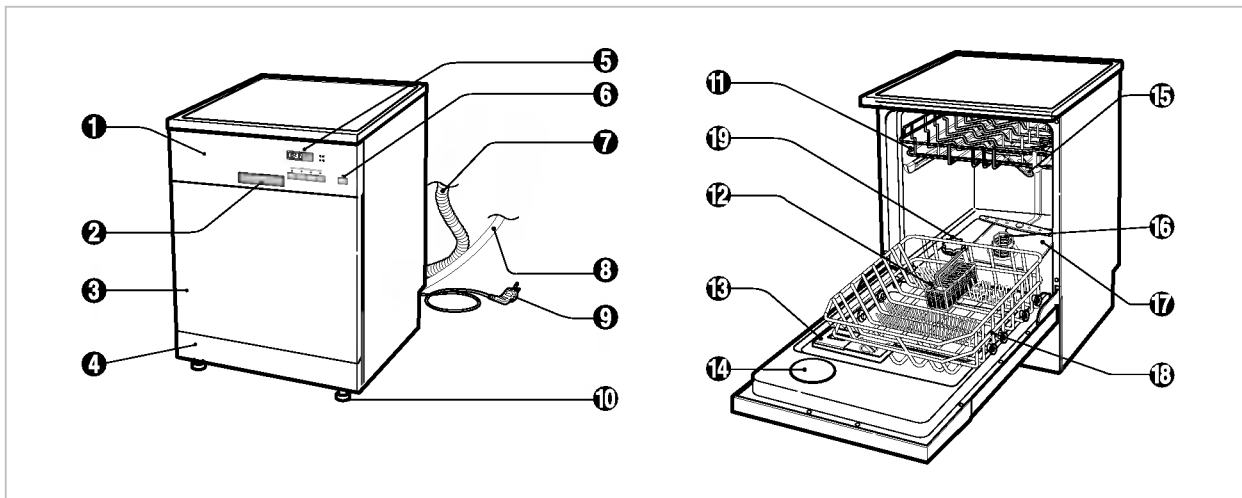


Figur D

- Hvis lågen hælder mod venstre som vist i figur D, skal du gentage proceduren nedenfor, indtil lågen fungerer normalt.
 - 1) Skru det bageste højre ben udad (mod uret) for at hæve niveauet.
 - 2) Kontroller åbningen af lågen for at se, om den fortsat binder, eller om der er friktionsstøj.
- Når maskinen er i niveau, er lågen ikke skrå eller binder, og der høres ikke friktionsstøj.



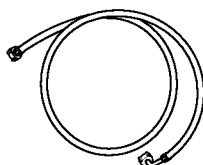
KOMPONENTNAVNE



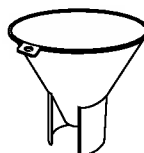
1. Kontrolpanel
2. Dørgreb
3. Frontdæksel
4. Nedre dæksel
5. Overvågningsfunktion
6. Afbryder
7. Afløbsslange
8. Vandtilslutningslange
9. El-ledning
10. Justerbart ben

11. Øverste kurv
12. Bestikkurv
13. Sæbe- og skyllemiddelautomat
14. Dampventilationsdæksel
15. Øverste spulearm
16. Nederste spulearm
17. Filter
18. Nederste kurv
19. Saltbeholderdæksel

Tilbehør



Vandtilslutningslange



Tragt

※ Udseende og specifikationer kan afvige fra angivelserne, alt efter lokale forhold.

※ Kun opvaskemaskiner, som bruger almindelig vandtilslutningslange, leveres med vandtilslutningslange.



KONTROLKNAPPERNES FUNKTION

RESTERENDE TID

- Før start viser displayet kørselstiden for det valgte program.
- Efter start viser displayet den resterende tid.
- Hvis der opstår et problem i opvaskemaskinen, vises en meddelelse om problemets art.

“DE” : Problem med afløb

“FE” : Problem med overfyldning af vand

“IE” : Problem med vandindløbet

“EI” : Problem med lækage

“HE” : Problem med varmelegemet

Se Hjælp til fejlfinding på side 20, og følg vejledningen, hvis disse fejlkoder vises.

※ “Ed” : Ingen fejlmelding (Se side 17)

UDSKYD START

- Tryk på denne knap, før du trykker på programknappen, hvis du ønsker at udskyde starten af det valgte vaskeprogram.
- Hvert tryk på knappen forsinker starten med 1 time.
- Tidsforsinkelsen kan justeres fra 1 til 19 timer.

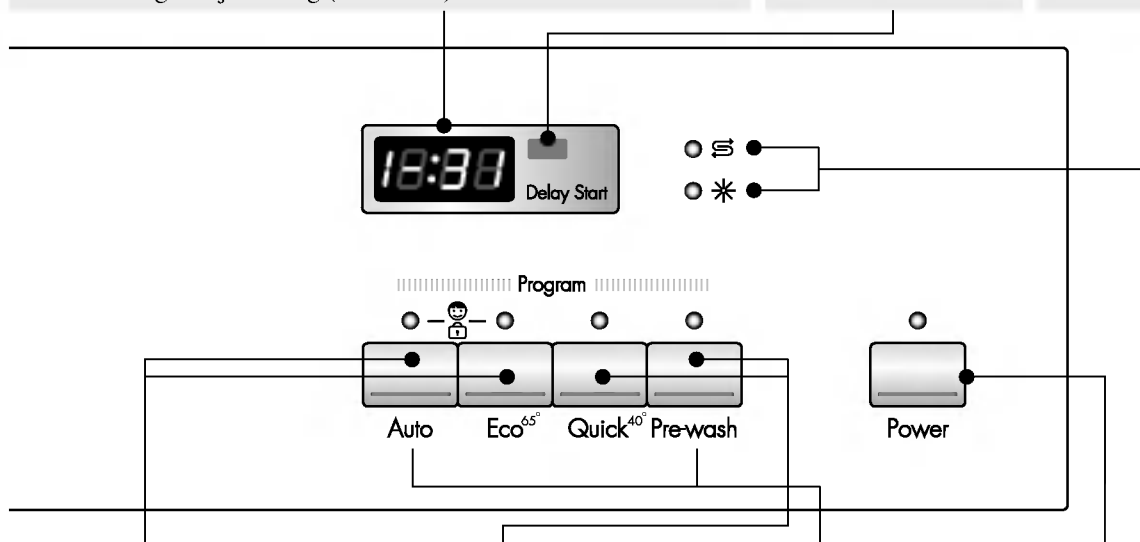
INDIKATOR



• Påfyldning af salt : Fyldes med specialsalt.



• Skyllemiddel : Fyldes op med skyllemiddel.



BØRNELÅS

- Bruges til at låse kontrolknapper eller låse dem op for at undgå, at indstillingerne ændres af børn.
- For at låse/låse op, tryk på knapperne **Auto** og **Eco** samtidig i nogle sekunder.

BIP TIL/FRA

- Opvaskemaskinen skal være tændt.
- Bip til/fra-funktionen kan indstilles ved at trykke på knappen **Quick** og **Pre-wash** samtidigt i to sekunder. Herefter vises meddelelsen “on” i displayet.
- Bip til/fra-funktionen annulleres automatisk efter en strømafbrydelse.

PROGRAM

- Tryk på en knap for det ønskede program.

TÆND/SLUK

- Tryk på knappen for at tænde for opvaskemaskinen.
- Når opvaskemaskinen er færdig, slukkes den automatisk af sikkerhedshensyn og for at spare energi.
- Hvis der opstår uregelmæssigheder i forsyningsspændingen, slukkes maskinen muligvis automatisk af sikkerhedshensyn.



BRUG OG BETJENING

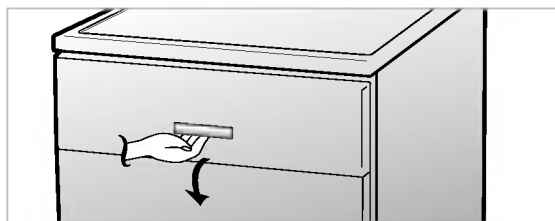
1. Fyldning af opvaskemaskinen

Det er vigtigt at fylde opvaskemaskinen i henhold til vejledningen for at opnå den bedste opvaskes kvalitet.

Sørg for at skrabe så meget som muligt af servicet, før tingene indsættes i opvaskemaskinen, især uopløselige genstande som ben, tandstikker, kerner osv.

Følg de generelle retningslinjer nedenfor, når du fylder opvaskemaskinen:

- Placer porcelænet, så vandet kommer i kontakt med alle overflader.
- Dybe emner skal placeres i en vinkel, så vandet let kan løbe af og emnerne tørre ordentligt.
- Ting med brændte madrester skal lægges i blød, inden de fyldes i opvaskemaskinen.



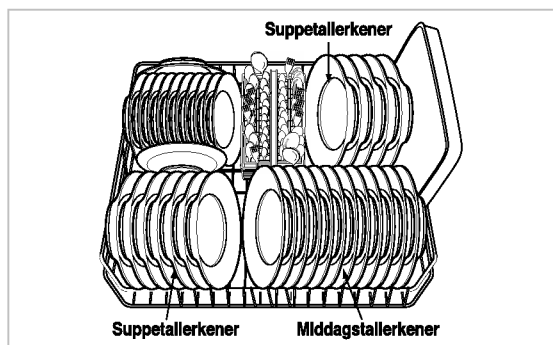
2. Indsættelse af den nederste kurv

Den nederste kurv egner sig bedst til middagstallerkener, suppetallerkener, fade, gryder, pander, låg og endda grillristen fra komfuret.

Tallerkener skal placeres på højkant og vende mod midten af kurven.

Gryder, pander og store fade skal vende med bunden i vejret.

Sørg for, at spulearmene kan rotere frit.

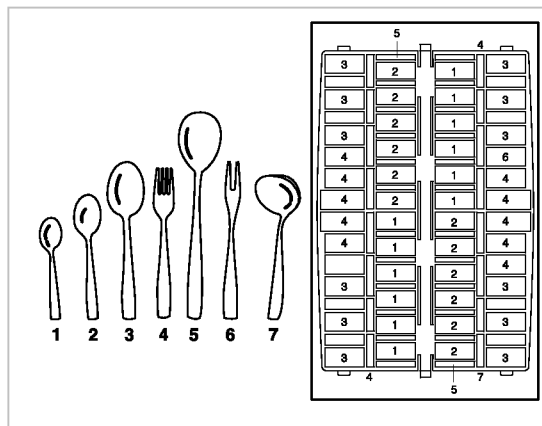
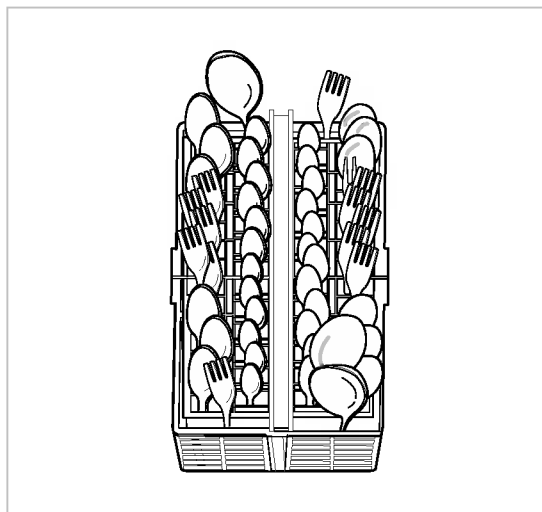


Sørg for, at store emner ikke forhindrer, at låget til sæbeautomaten kan åbnes

3. Brug af bestikkurv

Bestikket bør blandes i hvert afsnit af bestikkurven for at undgå, at ens emner lægger sig sammen. Anbring bestikket i adskillelsesristen med skafterne nedad. Adskillelsesristen kan tages af kurven, hvis du ikke ønsker at bruge den. Anbring køkkenknive i den separate knivkurv i den øverste kurv.

Vær forsigtig, når du lægger skarpe emner i opvaskemaskinen og tager dem ud igen.





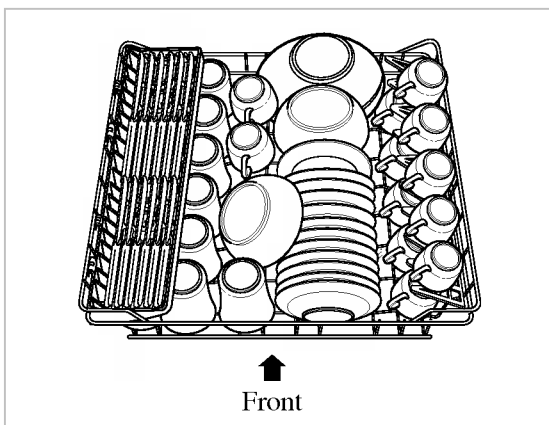
BRUG OG BETJENING

4. Indsættelse af den øverste kurv

Den øverste kurv egner sig bedst til finere ting, mindre tallerkener, store knive, kopper, glas og plastikting, der kan tåle maskinopvask. Tallerkener skal anbringes på højkant med undersiden mod kurvens front. Kopper, glas og skåle skal anbringes med bunden i vejret.

Ekstra kopper eller køkkengrej kan anbringes på de udfoldelige kopholdere, som også kan give støtte til langstilkede glas.

Sørg for, at spulearmene kan rotere frit under den øverste kurv.



Emner, der ikke tåler maskinopvask

Kombinationen af høje vandtemperaturer og maskinopvaskemiddel kan ødelægge bestemte materialer. Det anbefales derfor ikke at vaske nedenstående emner i opvaskemaskinen:

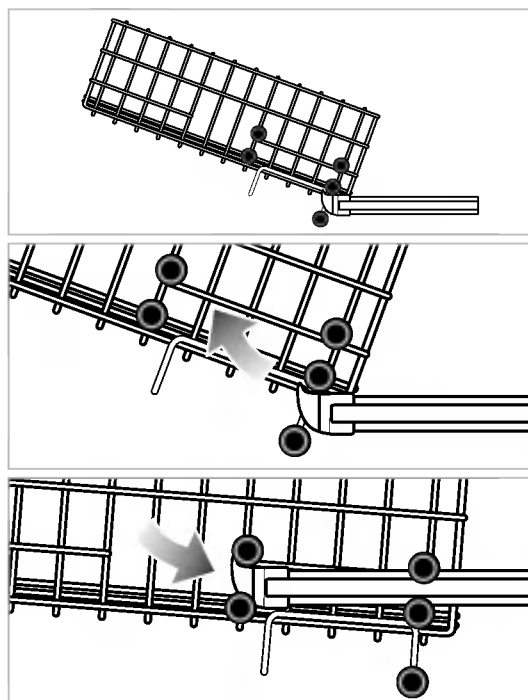
- Emner af kobber eller anodiseret aluminium
- Håndmalet sølv- eller guldbelagt porcelæn
- Køkkentøj med træ- eller behåndtag
- Køkkentøj af jern eller ikke-rustfrit køkkentøj
- Plastikemner, som ikke tåler maskinopvask.

5. Justering af den øverste kurv

Den øverste hylde kan hæves eller sænkes for tilpasning efter køkkengrejets størrelse. Før justering, kontrollér at hylden er tømt, og træk hylden ud sidelæns.

Sæt hylden tilbage i den ønskede position. Når hylden sættes tilbage i standardposition, reduceres afstanden mellem den øverste og den nederste hylde.

Kontroller, at spulearmen kan rotere frit, når du har justeret kurven.



⚠ ADVARSEL!

Sørg for, at kurven er helt tom, før du justerer den. Ellers kan porcelænet blive ødelagt, eller du kan komme til skade.



6. Påfyldning af vaskemiddel

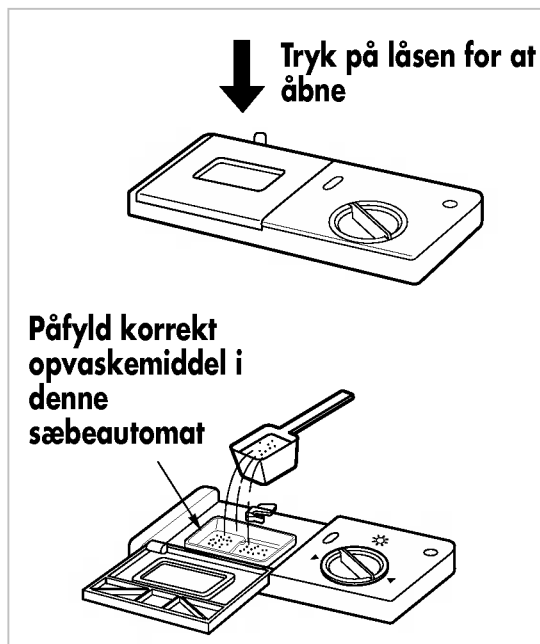
- Opvaskemidlet skal fyldes i sæbeautomaten, før du starter et program, bortset fra programmet Pre-Wash (forvask).
- Følg producentens anvisninger i vejledningen for at bestemme den korrekte dosering.
- Hvis opvasken kun er lidt snavset, kan du bruge mindre opvaskemiddel end den anbefalede mængde.
- Der er plads til hhv. 15 g og 25 g i de to rum i sæbeautomaten.
- Mængden af vaskemiddel afhænger af det valgte program. Følg tabellens anvisninger.

PROGRAM	VASKEMIDDELMÆNGDE
Auto	20g
Eco	15g
Quick	10g
Pre-wash	Intet opvaskemiddel

- Luk låget til sæbeautomaten, når der er fyldt opvaskemiddel i.
- Opvaskemidlet fordeles automatisk i løbet af opvaskeprogrammet.
- Låget til sæbeautomaten åbnes, når programmet er færdigt.

Oplysninger om opvaskemiddel

Brug kun opvaskemiddel, der er beregnet til maskinopvask til husholdningsbrug. (Der må ikke benyttes almindeligt opvaskemiddel til håndopvask, da det danner skum, som kan forstyrre opvaskefunktionen).



⚠ ADVARSEL!

Det anvendte opvaskemiddel er et særligt opvaskemiddel til maskinopvask, og som med alle andre husholdningskemikalier skal det behandles som giftigt materiale og opbevares utilgængeligt for børn. Sæbeautomaten skal efterses efter hvert vaskeprogram, og eventuelt resterende opvaskemiddel skal fjernes.

⚠ ADVARSEL!

Attention : OBS! Bemærk venligst følgende ved brug af opvaskemiddel af "3-i-1"-typen (inkl. afspændingsmiddel og salt).

Visse opvaskemidler, som indeholder afspændingsmiddel og salt, fungerer bedst sammen med opvaskemaskiner, der har specialprogrammer til kombinerede opvaskemidler.

Separat tilsætning af afspændingsmiddel og salt giver generelt et bedre skylle- og tørreresultat. Produkter, som erstatter opvaskemaskinesalt, må kun anvendes med vand, der har en vis hårdhedsgrad.

Kontakt producenten af opvaskemidlet, hvis opvaskemaskinen ikke tørrer ordentligt, eller hvis der opstår belægninger på køkkentøjet ved anvendelse af kombinerede opvaskemidler. Garantien fra LG omfatter ikke skader, som direkte kan henføres til anvendelsen af sådanne produkter.



7. Påfyldning afspaendingsmiddel

■ Påfyldning

Drej det runde dæksel mod uret, og tag låget af, når du skal fylde afspaendingsmiddel på. Fyld beholderen helt med et afspaendingsmiddel af god kvalitet, og skru derefter låget på igen.

Afspaendingsmiddel afgives automatisk under den sidste skylning.

Doseringsindstillingen er indstillet fra fabrikken til at passe til de fleste behov. Hvis du efter en opvask bemærker uklare pletter, striber eller vandpletter på glasemner, kan det være nødvendigt at øge doseringsindstillingen. Dette gøres ved at skru dækslet af og dreje indikatorpilen til en højere indstilling og derefter skru dækslet på igen. Hvis der er pletter på glassene, eller der er skum i bunden af glassene eller i bunden af maskinen, skal du vælge en lavere indstilling.

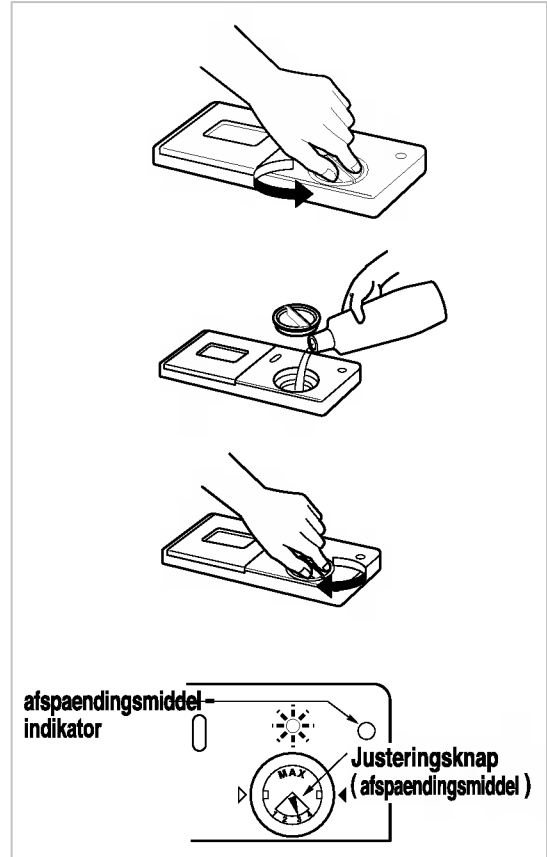
■ Genopfyldning

Afhængig af doseringsindstillingen og antallet af kørte opvaskeprogrammer behøver du måske kun at fylde beholderen op ca. én gang om måneden. Du kan kontrollere afspaendingsmiddelniveauet på to måder.

- Via indikatorvinduet på sæbeautomaten, når lågen til opvaske maskinen er helt åben.
 - **Sort angiver, at der er nok afspaendingsmiddel**
 - **Blank angiver, at der skal fyldes afspaendingsmiddel i**
- Via lampen på kontrolpanelet, når opvaske maskinen er tændt.



Når lampen lyser, er beholderen med afspaendingsmiddel ved at være tom. Påfyld afspaendingsmiddel.



Oplysninger om afspaendingsmiddel

Afspaendingsmiddel er nødvendigt for at få service uden pletter og striber samt en bedre tørring. Opvaske kvaliteten bliver bedre, når du bruger den korrekte mængde. Hvis du bruger for meget, kan der imidlertid dannes for meget skum, som medfører, at der spildes vand.



8. Påfyldning af salt

Denne model har en blødgøringsmekanisme, der gør hårdt vand blødere.

Læs derfor disse bemærkninger grundigt for at sikre, at blødgøringen fungerer korrekt.

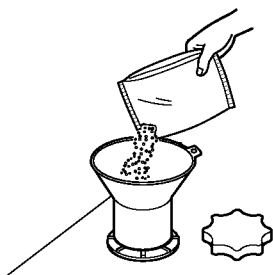
For at opnå en tilfredsstillende skylning kræves blødt vand, dvs. vand der indeholder lidt eller intet kalk. Ellers efterlades der vandmærker på servicet og de indvendige beholdere. Hvis vandet fra vandhanen har en vis hårdhedsgrad, skal det blødgøres, dvs. afkalkes, så det kan bruges i opvaskemaskinen.

Dette opnås ved at tilsætte saltsalt til saltanlægget i opvaskemaskinen.

Den mængde salt, der skal bruges, afhænger af, hvor hårdt vandet i vandhanen er.

■ Første påfyldning

- Kontroller vandets hårdhed i dit område. (Vandværket kan oplyse om hårdhedsgraden, og hvor meget den varierer i dit område).
- Indstil hårdhedsgraden i overensstemmelse med indstillingsmetoden for saltanlægget.
- Tag den nederste kurv ud af maskinen, og skru låget af saltbeholderen.
- Fyld salt i saltbeholderen, før du bruger opvaskemaskinen første gang. Brug en tragt, så du nemt kan fylde beholderen uden at spilde. Saltbeholderen kan indeholde ca. 1,9 kg (brug groft salt eller fint salt, der er beregnet til opvaskemaskiner).
- Tør eventuelt spildt salt af, så låget kan lukkes korrekt.
- Skru låget helt på for at undgå, at der trænger sæbevand ind, som kan give problemer for blødgøringen af vandet.



°dH	°fH	°Clarke	mmol/l	
0-3	0-6	0-4	0-6	H0
4-6	7-11	5-8	0,7-1,1	H1
7-9	12-16	9-11	1,2-1,6	H2
10-12	17-21	12-15	1,7-2,1	H3
13-16	22-29	16-20	2,2-2,9	H4
17-21	30-37	21-26	3,0-3,7	H5
22-30	38-54	27-38	3,8-5,4	H6
31-50	55-89	39-62	5,5-8,9	H7

■ Indstilling af blødgøringssystemet

Juster blødgøringsmekanismen til den indstilling i tabellen, som svarer til vandets hårdhedsgrad i det område, du bor i. Blødgøringsmekanismen kan justeres i 8 trin.

Opvaskemaskinen er fra fabrikken programmeret til en hårdhedsgrad på "H4".

Den forprogrammerede hårdhedsgrad kan kontrolleres og ændres ved hjælp af fabrikken programmeret.

1. Opvaskemaskinen skal være slukket.
2. Tryk på knappen **Delay Start** og **Power** knappen samtidigt, og hold knapperne nede. Der vises et "H" og et 1-tal i displayet.
3. Sådan ændres indstillingen:
Hver gang du trykker på knappen **Quick**, ændres tallet med én. Displayet skifter mellem "H0" og "H7".
4. Tryk på knappen "Half load", når hårdhedsgraden er **Pre-wash**. Hårdhedsindstillingen gemmes.



BRUG OG BETJENING

■ Genopfyldning

Når saltbeholderen er tom, lyser knappen Salt Refill automatisk, når maskinen er tændt. Fyld derefter salt på, når programmet er slut. Det anbefales dog, at genopfyldning af salt altid (som nævnt på forrige side) foretages, før du starter næste opvaskeprogram, så en eventuel overskydende saltopløsning fortyndes og skylles væk med det samme.



Når lampen lyser, er saltbeholderen ved at være tom. Fyld saltbeholderen.

Bemærk!

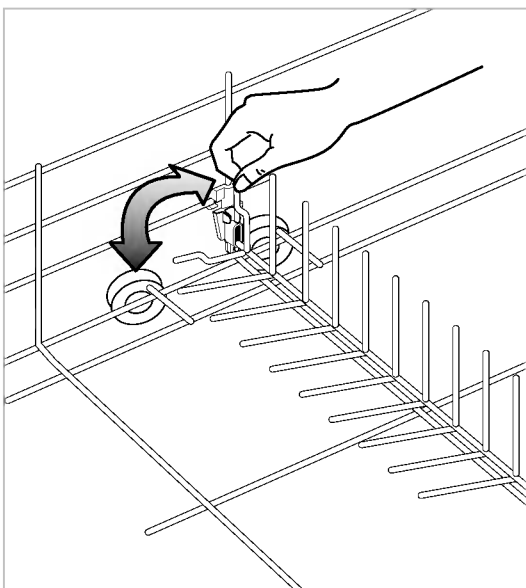
- Når du har fyldt salt på maskinen, kan der gå et stykke tid, før indikatorlampen slukkes.
- Når hårdhedsgraden er indstillet til "HD", er det ikke nødvendigt at fylde salt på, da der ikke vil blive brugt noget under opvaskeprogrammet. Hvis hårdhedsgraden er indstillet mellem "H1" and "H7", skal der fyldes salt i saltbeholderen.

⚠ ADVARSEL!

Der må ikke fyldes vaskemiddel i beholderen til specialsalt. Dette vil ødelægge saltanlægget.

9. Udfoldelige stativer

- De udfoldelige stativer bagest i kurven kan sænkes, så der bedre kan stables gryder og pander.



10. Tørring

- Ved programmets slutning anbefales det at åbne døren for at fremskynde tørringen.

11. Energitest (EN50242)

- Maskinen fyldes i overensstemmelse med standardspecifikationerne.
 - Eksempel på fyldt opvaskemaskine: S. 11~12
 - Kapacitet: 12 placeringsindstillinger
 - Kørselsprogram for sammenligning: Eco (spareprogram)
 - Indstilling for skyllemiddel: 3
 - Referencerengøringsmiddel: Fyld 6 g opvaskemiddel på indersiden af lågen, og fyld 24 g i sæbeautomaten.
 - Den justerbare kurv skal indsættes i den øverste position.



BETJENINGSRÆKKEFØLGE

Tryk på “Tænd ”-knappen.

Når du trykker på tænd/sluk-knappen, vises tilstanden for det indstillede standardprogram.

Kontroller, at der er skyllemiddel og salt

De tilsvarende indikatorlamper lyser, hvis der skal fyldes skyllemiddel eller salt på.

Åbn lågen og kontrollér filtrene.

Sørg for, at de er rene og er anbragt korrekt (se “Vedligeholdelsesvejledning”).

Indsæt servicet

Fjern eventuelle madrester.
Træk den nederste kurv ud, og anbring tallerkener og spisebestik.
Træk den øverste kurv ud, og anbring kopper, glas osv.

▲ FORSIGTIG!

Anbring ikke genstande i den øverste kurv, når den nederste kurv er trukket ud og indenolder service.

Sørg for, at spulearmene kan rotere frit

Opmål opvaskemiddel

Tilsæt den nødvendige mængde opvaskemiddel i sæbeautomaten. Luk låget til sæbeautomaten.

Indstilling og start af vaskeprogram

Tryk på programknappen for valg af vaskeprogram. Efter 3 sekunder starter maskinen. Evt. vælges den specialfunktion, der passer til det ønskede program.

Lysindikatorerne for programmet og alle de faser, det består af, tændes. Før start vises varigheden af det valgte program på displayet. Efter start vises den resterende tid på displayet. Tidsangivelsen på displayet begynder at tælle ned i minutintervaller. Hvis lågen åbnes, mens et program er i gang, sørger en sikkerhedsmekanisme for, at maskinen stopper. Når lågen lukkes igen, fortsætter maskinen fra det punkt, hvor den blev afbrudt.

Ved slutningen af vaskeprogrammet

Efter brug vises beskeden “End” på digitaldisplayet i nogle sekunder, og et lydsignal meddeler dig, at vaskeprogrammet er afsluttet, hvorefter displayet viser “Cd”-kode. Det betyder, at opvaskemaskinefunktionen “Koldtørring” er aktiv.

Koldtørring-“Cd”

Denne funktion indgår ikke i vaskeprogrammet. Ventilatoren kører i nogle få minutter for at fjerne eventuel damp. Hvis du ønsker det, kan du nu åbne og tømme opvaskemaskinen. Ellers slukker opvaskemaskinen automatisk af hensyn til sikkerhed og strømbesparelse.

▲ FORSIGTIG!

Tøm først den nederste kurv og derefter den øverste. På denne måde undgår du, at der drypper vand fra den øverste kurv ned på den nederste.

▲ Advarsel!

Det anbefales normalt ikke at åbne lågen, mens maskinen er i gang.
Hvis lågen åbnes, sørger en sikkerhedsfunktion dog for, at maskinen stopper.
Pas på, hvis lågen åbnes under varmefasen eller umiddelbart efter afslutningen af et program, da der kan strømme damp ud.



PROGRAM

- ▶ Vasketiden varierer afhængigt af vandtemperaturen, trykket og strømspændingen.
- ▶ Vasketiden inkluderer ikke "Koldtørring -60 min".

Program	VASK		SKYLNING				TØR-RING	Koldtørring
	Forvask	Hovedvask	Skylle-program 1	Skylle-program 2	Skylle-program 3	Varm skylning		
Auto	<i>Programforløbet er optimeret og tilpasset efter, hvor snavset servicet er.</i>							
Eco		45°C				65°C		
Quick		35°C				40°C		
Pre-wash								

Automatisk opvask(Auto)

Under Auto-vaskeprogrammet måles det ud fra vandets klarhed, hvor snavsede tingene i opvaskemaskinen er. Afhængigt af hvor snavsede tingene er, regulerer vaskeprogrammet automatisk vasketiden. Dermed reduceres forbruget af energi og vand til et minimum.

Bogstavet "F" i displayet betyder, at sensoren registrerer opvaskemaskinens status.

Økonomisk opvask(Eco)

Dette vaskeprogram er beregnet til opvask, som er almindeligt snavset.

Hurtigopvask(Quick)

Programmet Quick er til hurtig opvask af lettere snavset service og bestik, som er brugt for nylig.

※ "Koldtørring" indgår ikke i programmet. (Se side 17)

※ Auto Genstart

Hvis opvaskemaskinen afbrydes af et strømsvigt, genstartes den automatisk fra det punkt, hvor den blev afbrudt.

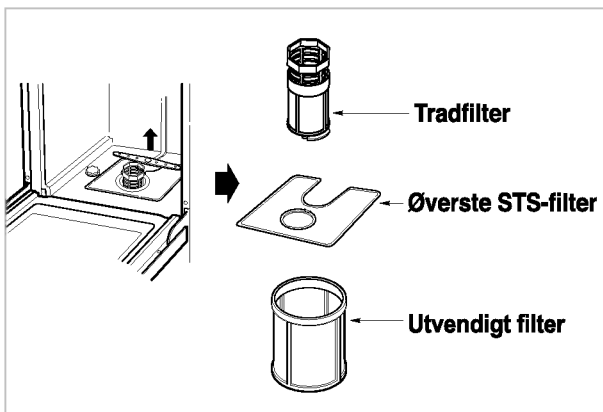


VEDLIGEHOLDELSERVEJLEDNING

For at undgå problemer og dårlig funktionsevne er det vigtigt at efterse og vedligeholde filtrene og spulearmene med jævne mellemrum.

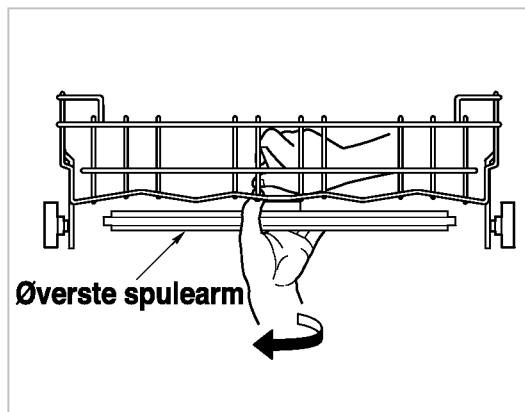
Filtre

- Træk først den nederste kurv ud.
- Drej trådfilteret mod uret.
- Tag trådfilteret, det øverste STS-filter og det udvendige filter ud.
- Rengør filtrene, hvis det er nødvendigt.
- Sæt filtrene på plads i omvendt rækkefølge.



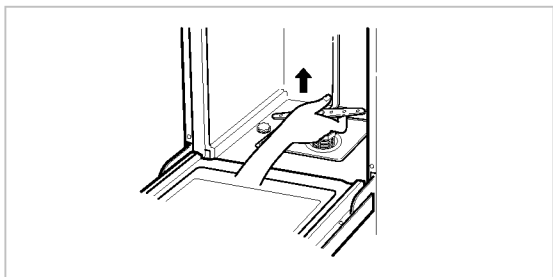
Øverste spulearm

- Træk den øverste kurv ud.
- Kontroller, at vanddyserne ikke er tilstoppet af madrester.
- Fjern armen ved at skrue møtrikken af, når armen skal rengøres.
- Rengør spulearmen, og sæt den på plads i omvendt rækkefølge.



Nederste spulearm

- Kontroller, at vanddyserne ikke er tilstoppet af madrester.
- Fjern armen ved at trække den opad, når armen skal rengøres.
- Rengør spulearmen, og sæt den på plads ved at trykke nedad.





HJÆLP TIL FEJLFINDING

- Kontakt kundeservice, hvis der opstår et problem med maskinen.
- Se nedenstående vejledning for at se, om du selv kan løse problemet, før du kontakter kundeservice.

Problem	Mulig årsag
Lamperne lyser ikke, når tænd/sluk-knappen tændes.	<ul style="list-style-type: none">• Stikket er ikke sat korrekt i stikkontakten.• Der er gået en sikring, eller HFI-anlægget er slået fra.• Der er strømafbrydelse.
Maskinen starter ikke.	<ul style="list-style-type: none">• Lågen er ikke helt lukket.
Vandet pumpes ikke ud (displayet viser koden “ DE ”).	<ul style="list-style-type: none">• Afløbsslangen er bukket.• Filteret er tilstoppet (rens filteret).
Displayet viser koden “ FE ” (den automatiske afløbspumpe kører).	<ul style="list-style-type: none">• Der er tilført mere vand end det normale vandniveau.• Der er et problem med indløbsventilen.
Displayet viser koden “ IE ”.	<ul style="list-style-type: none">• Maskinen forsynes ikke med vand (vandhanen er ikke åben).• Indløbsventilen er blokeret af en sikkerhedsanordning pga. registrering af lækage.
Displayet viser koden “ E I ”.	Der er lækage i slangetilslutningerne. Der er lækage pga. beskadigelse.
Displayet viser koden “ HE ”.	Der er et problem med kredsløbet i varmelegemet.
Spulearmene kan ikke rotere jævnt.	Spulearmenes base er blokeret af madrester (rengør hullerne på spulearmen).
Der er hvide aflejringer i opvaskemaskinen efter opvasken.	Mængden af opvaske- eller skyllemiddel er indstillet forkert. Der er ikke mere salt i saltbeholderen. Låget til saltbeholderen er ikke skruet helt på.
Der efterlades striber på glasservicet.	Der tilføres for lidt skyllemiddel.
Tørringen er ikke tilfredsstillende.	Der tilføres for lidt skyllemiddel.
Opvaske kvaliteten er ikke tilfredsstillende.	Der bruges en forkert mængde opvaskemiddel. Servicet er ikke anbragt korrekt, eller opvaskemaskinen er overfyldt. Filtrene er tilstoppet. Vanddyserne på spulearmene er blokeret. Spulearmenes rotation er spærret af køkkentøj. Der er ikke valgt et passende program.
Displayet viser koden “ [d] ”.	Ingen fejlmelding. (Se side 17)



NOTATER

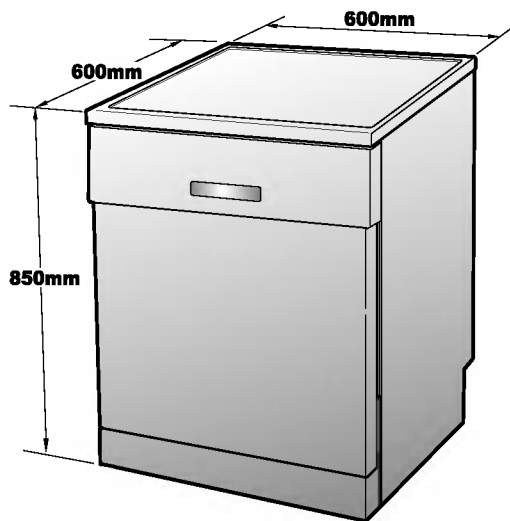


NOTATER

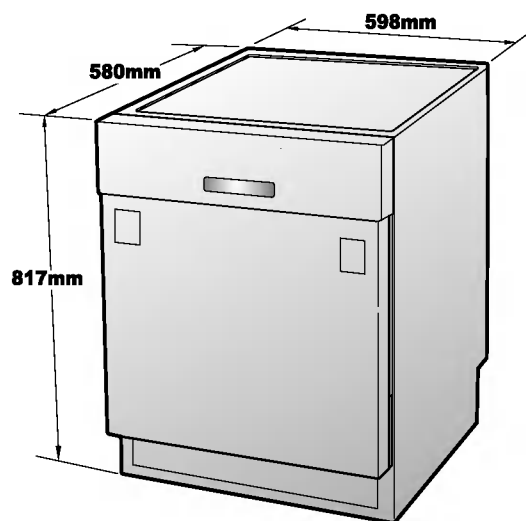


NOTATER

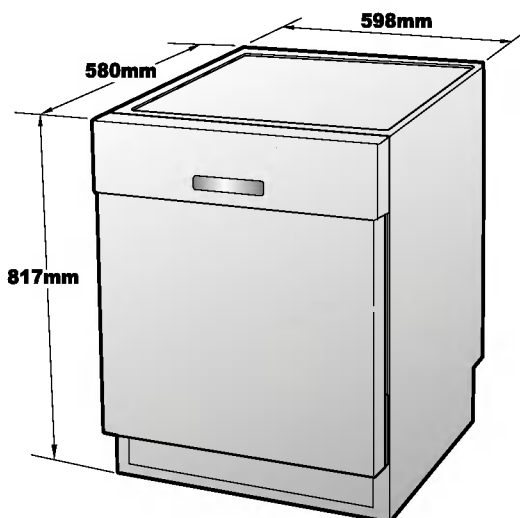
LD-2120WH
LD-2120SH
LD-2120LH
LD-2120MH



LD-2120WHB
LD-2120SHB
LD-2120LHB
LD-2120MHB



LD-2120WHU
LD-2120SHU
LD-2120LHU
LD-2120MHU



Kapacitet	12 placeringsindstillinger
Vægt	Se typeskilt
Strømforsyning	Se typeskilt
Strømförbrug	Se typeskilt
Vandtryk ved indløb	50 ~ 800 kPa