



# BOTTOM FREEZER REFRIGERATOR

## User's Guide

Please read this guide thoroughly before operating and keep it handy for reference at all times.

# CONGELADOR INFERIOR REFRIGERADOR

## Guía para el Uso y Cuidado

Lea detenidamente estas instrucciones antes utilizar el frigorífico y guárdelas como referencia para el futuro.

# COMBINADO FRIGORÍFICO E CONGELADOR

## Guia do Utilizador

Por favor, leia este guia completo antes de utilizar o seu aparelho e conserve-o para futuras consultas.

Lea detenidamente el contenido de esta tarjeta de **Garantía**

# INDICE

<b>Versión en Inglés</b>	<b>34</b>	Glide N Serve (Deslizar Y Servir)	51
<b>Mensajes De Seguridad</b>	<b>35–36</b>	Design-A-Door (Diseño Una Puerta)	51
<b>Partes Y Características</b>	<b>37</b>	Recipiente Para Lácteos (Opcional)	52
<b>Instalación Del Refrigerador</b>	<b>38–44</b>	Compartimiento Para Huevos (Opcional)	52
Desempacando El Refrigerador	38	<b>► SECCIÓN CONGELADOR</b>	
Instalación	38	Recipiente Para Hielo	52
Cubierta de la base	38	Bastidor De Puerta De Alambre Del Congelador	52
Cómo Quitar Y Volver a Colocar Las Jaladeras De La Puerta, Del Cajón	39–43	Durabase	53
Nivelación Y Alineación De La Puerta	44	Divisor De La Durabase	53
<b>Usando Su Refrigerador</b>	<b>45–53</b>	Cajón Removible	53
Para Asegurar Una Circulación Apropiada Del Aire	45	<b>Cuidado Y Limpieza</b>	<b>54–55</b>
Multiflujo	45	Consejos Generales De Limpieza	54
Configurando Los Controles	45	Parte Exterior	54
Ajuste De Los Controles	46	Paredes Internas	54
Guía De Almacenamiento De Alimentos	46	Revestimientos Y Empaques De La Puerta	54
Como Guardar Alimentos Congelados	47	Partes Plásticas	54
<b>► SECCIÓN REFRIGERADOR</b>		Bobinas Del Condensador	54
Anaqueles Del Refrigerador	48	Reemplazo Del Foco	54–55
Soporte Para Vino (Opcional)	48	Apagones	55
Recipientes Optibin Para Mantener Hortalizas Firmes	49	Cuando Ud. Salga De Vacaciones	55
Control De La Humedad Del Recipiente Para Hortalizas	49	Si Se Muda	55
Para Retirar El Recipiente Para Hortalizas	49	<b>Acerca De La Fábrica De Hielo</b>	<b>56</b>
Cubierta Del Recipiente Para Hortalizas Con Celosía En La Superficie Interna	50	<b>Conexión De La Línea De Agua</b>	<b>57–60</b>
		<b>Guía Para Localización De Problemas</b>	<b>61–64</b>

## MENSAJES DE SEGURIDAD

Esta guía contiene muchos mensajes importantes sobre la seguridad. Lea y obedezca siempre todos mensajes de seguridad.



Este es el símbolo de Alerta de seguridad. Sirve para alertarle sobre la presencia de mensajes de seguridad que le informan acerca de peligros potenciales que pueden ocasionar la muerte o lesiones tanto a usted como a otras personas, o que pueden ocasionar daños al producto.

Todos los mensajes de seguridad serán precedidos por el símbolo de alerta de seguridad y por una de las siguientes palabras de alerta: PELIGRO, ADVERTENCIA, CUIDADO. Estas palabras significan:

**▲ PELIGRO**

Si no sigue las instrucciones, Ud. **sufrirá** lesiones graves o muerte.

**▲ ADVERTENCIA**

Si no sigue las instrucciones, usted **puede** morir o sufrir lesiones graves.

**▲ CUIDADO**

Indica una situación de riesgo inminente, que si no se evita, **puede** resultar en lesiones leves o moderadas, o sólo en daños al producto.

Todos los mensajes de seguridad le dirán el peligro potencial, le dirán cómo reducir las posibilidades de sufrir una lesión y lo que puede suceder si no se siguen las instrucciones.

## ▲ ADVERTENCIA

**Para reducir el riesgo de fuego, de choques eléctricos, o de lesiones a las personas, deben seguir las siguientes precauciones de seguridad: Lea todas las instrucciones antes de utilizar este aparato.**

- **NUNCA** desconecte a su refrigerador jalando del cable de alimentación. Siempre agarre el enchufe firmemente y jálelo derecho hacia afuera del tomacorriente.
- Repare o reemplace inmediatamente todas las extensiones de alimentación eléctrica que se hayan desgastado o dañado de alguna manera. No utilice una extensión que tenga grietas o arañazos en algún lugar a lo largo del cable, o en el extremo donde está su enchufe o su tomacorriente.
- When moving your refrigerator away from the wall, be careful not to roll over or damage the power cord.
- **NO** almacene ni use gasolina u otros líquidos o vapores combustibles cerca de éste ni de cualquier otro aparato electrodoméstico.
- **NO** permita que los niños escalen, se paren o se cuelguen de las puertas o estantes del refrigerador. Ellos podrían dañar al refrigerador y lastimarse gravemente.
- Mantenga sus dedos alejados de los puntos de pellizco; por necesidad, el espacio entre las puertas y el gabinete es pequeño. Tenga cuidado al cerrar las puertas cuando hay niños en el área.
- Desconecte el refrigerador antes de limpiarlo o de hacer cualquier reparación.  
**NOTA:** Recomendamos encarecidamente que cualquier servicio de mantenimiento debe ser realizado por una persona calificada.
- Antes de cambiar una bombilla quemada, desconecte el refrigerador o apague la energía eléctrica en el cortacircuito o en la caja de fusibles, para evitar un contacto con un filamento de alambre que tenga voltaje. (Es posible que una bombilla quemada se rompa al tratar de cambiarla.)

**NOTA:** Poniendo uno o ambos controles en la posición de OFF (APAGADO) no elimina la electricidad del circuito de iluminación.

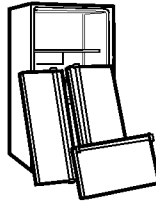
- Este refrigerador debe ser instalado correctamente de acuerdo con **Atención Instrucciones para el Instalador** que se aseguraron con cinta adhesiva al frente del refrigerador.
- **NO** toque las superficies frías del compartimento congelador con las manos mojadas o húmedas, después de que su refrigerador esté funcionando. La piel se puede adherir a las superficies extremadamente frías.
- En los refrigeradores que tienen fábricas automáticas de hielo, evite el contacto con las partes móviles del mecanismo expulsor y con el elemento calefactor que libera a los cubitos. Cuando el refrigerador esté conectado, **NO** ponga los dedos ni las manos en el mecanismo automático de hacer hielo.
- **NO** vuelva a congelar los alimentos que se hayan descongelado totalmente. El Departamento de Agricultura de Estados Unidos en su Boletín No. 69 de Hogar y Jardín dice: ... Usted puede volver a congelar sin peligro, los alimentos congelados que se hayan descongelado, siempre y cuando ellos todavía contengan cristales de hielo, o si continúan fríos — a menos de 4°C. ... La carne molida, aves o pescado que tengan un mal olor, o un mal color no deben volver a ser congelados y no deben ser consumidos. Los helados que se hayan descongelado deben ser desechados. Si el olor o el color de algún alimento es malo o dudoso, deséchelo. Puede ser peligroso consumir ese alimento. Hasta un descongelamiento parcial seguido de volver a congelar los alimentos reduce su calidad, especialmente la de las frutas, hortalizas y alimentos preparados. La calidad de las carnes rojas se afecta menos que la de muchos otros alimentos. Para poder salvar lo más que se pueda de su calidad, consuma los alimentos que se hayan vuelto a congelar, tan pronto como sea posible.
- **No modifique ni prolongue el largo del cable de alimentación.** Esto podría provocar una descarga eléctrica o un incendio.



# GUARDE ESTAS INSTRUCCIONES

## **⚠ PELIGRO: LOS NIÑOS PUEDEN QUEDAR ATRAPADOS**

El atrapamiento y asfixia de los niños no son problemas del pasado. Los refrigeradores descartados o abandonados siguen siendo peligrosos... aún si van a quedar en un sitio *sólo unos pocos días*. Si usted está por deshacerse de su refrigerador viejo, para evitar accidentes, por favor siga las instrucciones que se dan a la derecha.



### **ANTES DE TIRAR SU REFRIGERADOR O CONGELADOR VIEJO**

- Retire las puertas.
- Deje los estantes en su sitio para que los niños no puedan meterse adentro fácilmente.

## **CÓMO DESECHAR CFCs**

Es posible que su refrigerador viejo tenga un sistema de refrigeración que utilizaba CFCs (clorofluorocarbonos). Se cree que los CFCs hacen daño al ozono de la estratosfera.

Si usted va a deshacerse de su refrigerador viejo, asegúrese de que el refrigerante CFC sea retirado por una persona de mantenimiento calificada. Si libera intencionalmente el refrigerante CFC, Ud. puede estar sujeto a multas o prisión, según lo previsto en la legislación ambiental vigente.

## **INSTRUCCIONES IMPORTANTES DE SEGURIDAD**

### **No use un alargador**

Si es posible, conecte el refrigerador a una toma eléctrica particular para evitar así que otros electrodomésticos o luces del hogar provoquen una sobrecarga que podría ocasionar un corte en el suministro eléctrico.

### **Accesibilidad del enchufe de alimentación**

El refrigerador-congelador debería posicionarse de modo que al enchufe de alimentación se pueda acceder con facilidad para desenchufarlo en caso de accidente.

### **Recambio del cable de alimentación**

Si el cable de alimentación está dañado, deberá ser recambiado por el fabricante o un centro de servicio autorizado o persona cualificada similar para poder evitar posibles peligros.

## **INSTALACIÓN DE LA TUBERÍA DE ENTRADA DE AGUA**

### **Antes de la instalación**

- Sólo un fabricante puede instalar la heladera automática.
- El funcionamiento de la heladera automática necesita una presión del agua de 147~834 kPa (1.5~8.5 kgf/cm<sup>2</sup>) (es decir, una taza de cartón (180 cc) se llenará en 3 segundos).

- Si la presión del agua no alcanza la presión adecuada de 147 kPa (1.5 kgf/cm<sup>2</sup>), será necesario adquirir una bomba de agua para poder alcanzar la presión de suministro para agua fría y la congelación automática normal.
- Mantenga la longitud total de la tubería de entrada de agua dentro de los 8 metros recomendados. Tenga cuidado para no doblar el tubo. Si el tubo llega a los 8 m o más, la entrada de agua puede verse perjudicada debido a la caída en la presión.
- Instale el tubo de entrada agua en un lugar libre de calor.

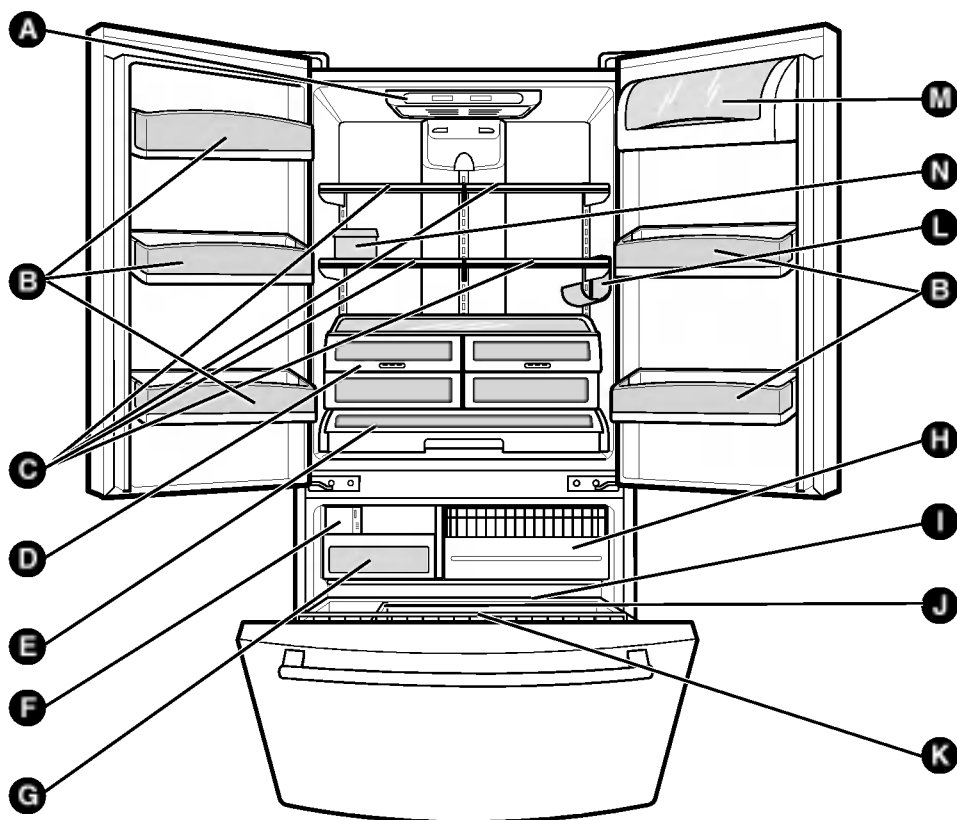
### **⚠ ADVERTENCIA**

- Conecte únicamente el suministro de agua potable.
- Consulte las instrucciones del kit del filtro de agua para la instalación.

### **⚠ ADVERTENCIA**

- Se necesitan seguir procedimientos de eliminación especiales para el refrigerante y el gas de soplado de aislamiento. Cuando se disponga a eliminar esos productos, póngase en contacto con su agente de servicio o persona similarmente cualificada.

## PARTES Y CARACTERÍSTICAS



Use esta sección para familiarizarse más con las partes y características.

**NOTA:** Esta guía cubre varios modelos diferentes. Es posible que el refrigerador que usted ha comprado tenga algunas o todas las partes que aparecen en la siguiente lista. Es posible que la posición de algunas de las características que se muestran a continuación no coincida con la de su modelo.

- |  |  |
|--|--|
| <b>A</b> Control Digital del Sensor  | <b>G</b> Recipiente para Hielos              |
| <b>B</b> Puerta Diseñable  | <b>H</b> Cajón Deslizable                    |
| <b>C</b> Estantes  | <b>I</b> Base Durable                        |
| <b>D</b> Recipiente Optibin para verduras frescas<br>(Mantiene las frutas y hortalizas más frescas y firmes) | <b>J</b> División                            |
| <b>E</b> Cajón "Deslizar y Servir"   | <b>K</b> Canastilla del Congelador (25Cu.ft) |
| <b>F</b> Fábrica de hielo "A la medida"  | <b>L</b> Soporte para Vino (Opcional)        |
|  | <b>M</b> Recipiente para Lácteos (Opcional)  |
|  | <b>N</b> Cajón para Huevos (Opcional)        |

# INSTALACIÓN DEL REFRIGERADOR

## ⚠ ADVERTENCIA

### Peligro por Exceso de Peso

Use dos o más personas para mover e instalar el refrigerador.

Si no lo hace así, puede resultar en lesión de la espalda o de otro tipo.

## DESEMPACANDO EL REFRIGERADOR

Antes de usarlo, retire la cinta y cualesquier etiquetas temporales de su refrigerador. No retire las etiquetas de tipo de advertencia, la etiqueta de modelo y número de serie, o la hoja de Información Técnica que se adhiere a la pared posterior del refrigerador.

Para quitar cualquier cinta o pegamento remanente, frote rápido el área con su dedo. El residuo de cinta o pegamento puede ser removido fácilmente frotando una pequeña cantidad de jabón líquido para vajillas sobre el adhesivo con sus dedos. Enjuague con agua tibia y seque.

No use instrumentos afilados, alcohol, ni fluidos inflamables o limpiadores abrasivos para remover la cinta o pegamento. Estos productos pueden dañar la superficie de su refrigerador. Para más información, vea la sección **Instrucciones de Seguridad Importantes**.

Los estantes del refrigerador están instalados en la posición para transporte.

Favor de reinstalar los anaqueles de acuerdo a sus necesidades individuales de almacenamiento.

## ⚠ ADVERTENCIA

### Cuando Mueva su Refrigerador:

Su refrigerador es pesado. Cuando mueva el refrigerador para su limpieza o servicio, asegúrese de proteger el piso. Mantenga siempre de pie el refrigerador al moverlo. No menea ni haga caminar al refrigerador cuando trate de moverlo, puesto que podría ocurrir daño al piso.

## ⚠ ADVERTENCIA



### Peligro de Explosión

Mantenga los materiales y vapores inflamables, tales como gasolina, lejos del refrigerador.

Una falla en hacer esto, puede resultar en muerte, explosión o incendio.

## INSTALACIÓN

1. Para evitar la vibración la unidad debe estar nivelada. Si se requiere, ajuste los tornillos de nivelación para compensar el desnivel del piso. El frente debería ser ligeramente más alto que la parte posterior para ayudar a cerrar la puerta. Los tornillos de nivelación pueden ser girados con facilidad inclinando ligeramente el gabinete. Gire los tornillos de nivelación en el sentido de las manecillas del reloj (↻) para elevar la unidad, en el sentido contrario al de las manecillas del reloj (↺) para bajarlo.
2. Instale este aparato en un área donde la temperatura esté entre 13°C y 43°C. Si la temperatura alrededor del aparato es demasiado baja o alta, la capacidad para enfriar puede ser afectada adversamente.
3. Deje un espacio libre de al menos 2 pulgadas del techo y 1 pulgada de las paredes laterales para una mejor eficiencia de refrigeración, para tener facilidad de instalación, para una circulación de aire apropiada y para hacer las conexiones eléctricas.

⚠ **CUIDADO:** Evite colocar la unidad cerca de fuentes de calor, luz directa del sol o humedad.

## LUEGO

1. Limpie a fondo su refrigerador y retire todo el polvo acumulado durante su transporte.
2. Instale los accesorios tales como bandeja para cubos de hielo, cajones, estantes, etc., en sus lugares apropiados. Estos vienen empacados juntos para evitar posible daño durante el transporte.
3. Permita que su refrigerador funcione por al menos 2 ó 3 horas antes de colocar alimentos en él. Verifique el flujo de aire frío en el compartimiento del congelador para asegurar un enfriamiento apropiado.

## ⚠ ADVERTENCIA

- Tenga cuidado cuando usted trabaje con BISAGRAS, la rejilla de base, taponos, etc.. Usted puede resultar lesionado. Su refrigerador está listo ahora para usarse.
- No coloque las manos o un pie o varillas metálicas en las aberturas de aire, en la rejilla de la base o en la parte del fondo del refrigerador. Ud. puede resultar lesionado o recibir un choque eléctrico.

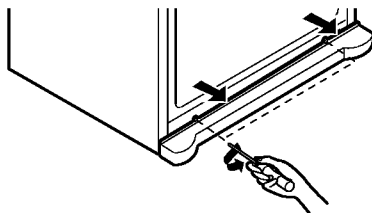
## CUBIERTA DE LA BASE

### Para remover la cubierta de la base:

1. Abra la gabeta del refrigerador (La gaveta no se muestra por claridad)
2. Una vez abierta la gaveta, existe suficiente iluminación para remover los tornillos en el tope de la cubierta.

### Para reemplazar la cubierta de la base:

- Coloque la cubierta dentro de la posición e inserte y apriete los tornillos.



## CÓMO QUITAR LAS JALADERAS DE LA PUERTA

Para mover el refrigerador a través de la puerta de una casa, puede que sea necesario remover las manijas de la puerta del refrigerador.

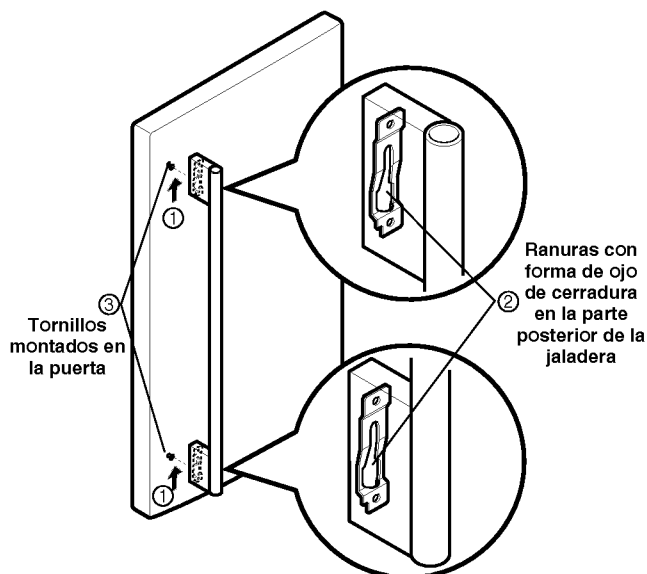
NOTA: La apariencia de la jaladera puede ser diferente a las que aparecen en las figuras de esta página.

### 1. Para quitar la jaladera del refrigerador

- Agarre la jaladera firmemente con ambas manos y hágala deslizar hacia arriba (1) (esto puede requerir bastante fuerza).
- Las ranuras con forma de ojo de cerradura (2) de la parte posterior de la jaladera permiten que ésta se separe de los tornillos de montaje (3).

▲ **CUIDADO:** Al tratar de quitar y colocar la jaladera, ella se puede dañar y romper cuando usted golpee con el martillo.

▲ **CUIDADO:** Cuando ensamble o desensamble la jaladera, Ud. debe empujarla y jalarla con un momento de fuerza.

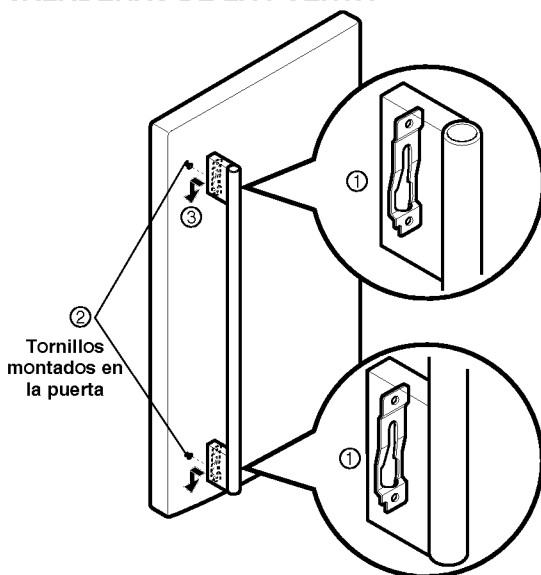


## CÓMO VOLVER A INSTALAR LAS JALADERAS DE LA PUERTA

NOTA: La apariencia de la jaladera puede ser diferente a las que aparecen en las figuras de esta página.

### 1. Para volver a instalar la jaladera de la puerta del refrigerador

- Alinee las ranuras con forma de ojo de cerradura (1) de la parte superior e inferior de la parte posterior de la jaladera a los tornillos (2) montados al frente de la puerta.
- Presione la jaladera contra el frente de la puerta, asegurando que los tornillos (2) entren en las ranuras con forma de ojo de cerradura (1).
- Sosteniendo la jaladera con ambas manos, presiónela firmemente contra el frente de la puerta y hágala deslizar hacia abajo (3).





# INSTALACIÓN DEL REFRIGERADOR

## COMO REMOVER LAS PUERTAS DEL REFRIGERADOR

### 1. Quitando las puertas del refrigerador

NOTA: La apariencia de la jaladera puede variar.

IMPORTANTE: Antes de empezar, apague el refrigerador y desconéctelo. Quite la comida y los soportes de las puertas.

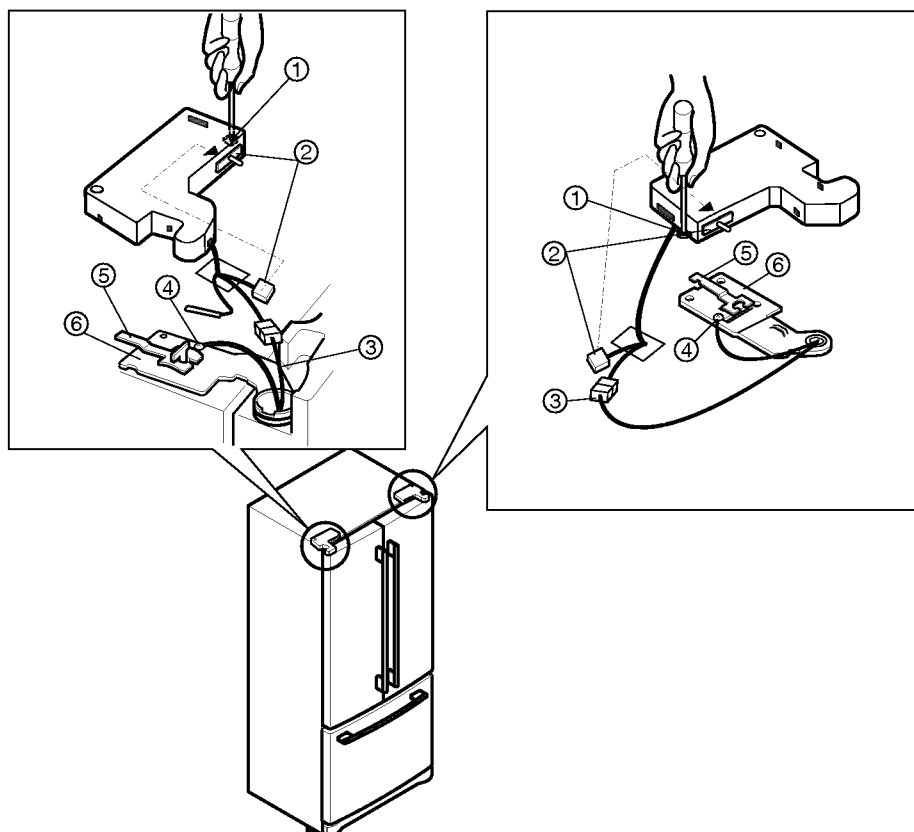
#### ► Puerta izquierda

- Afloje el tornillo de la tapa (1).
- Desconecte el cable del interruptor de la puerta (2) y el arnés del cable (3).
- Quite el tornillo (4).
- Gire en sentido antihorario la bisagra de palanca (5) y levante la bisagra superior (6).
- Elévelo lo suficiente como para quitar del medio los pasadores situados en la mitad de la bisagra.
- Coloque la puerta sobre una superficie en la que no se raye con la cara interior hacia arriba.

#### ► Puerta derecha

- Quite la puerta derecha de la misma manera como se describe en las instrucciones anteriores.
- Cuando quite la bisagra superior (6), rote el nivelador de la bisagra (5) en sentido a las manecillas del reloj.

▲ **PRECAUCIÓN:** Cuando quite la bisagra superior, asegúrese de que la puerta no cae hacia adelante.



## 2. Remplazando la puerta del refrigerador

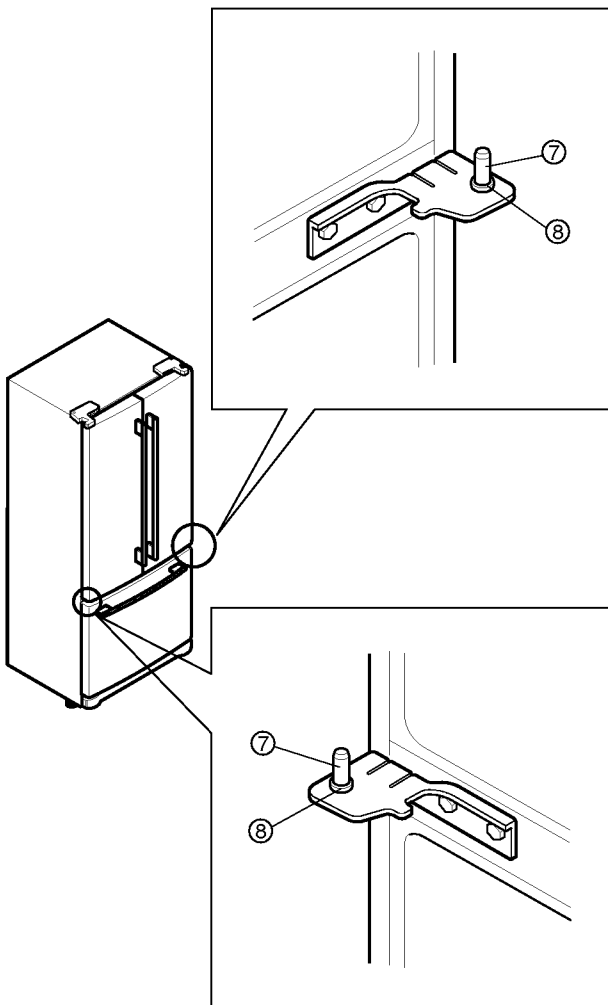
### ► Puerta derecha

- Haga descender la puerta hacia el pasador situado en la mitad de la bisagra (7).
- Asegúrese de que la puerta queda alineada con el armario/marco.
- Coloque la bisagra superior(6) rotando el nivelador de la bisagra (5) en el sentido antihorario de las manecillas del reloj para apretarla.
- Asegúrese de que la junta de la puerta queda nivelada contra el armario/marco y que no se pliega. Apoye la puerta.
- Sobre el lado del asa/pomo mientras asegura la bisagra. Cerciérese de que la puerta queda recta y que el hueco entre las puertas es idéntico.
- Instale el tornillo (4) y conecte el arnés del cable (3).
- Conecte el cable del interruptor de la puerta (2).
- Apriete el tornillo de la tapa (1).

### ► Puerta izquierda

- Remplace la puerta izquierda de la misma manera que se describe arriba.
- Cuando remplace la bisagra superior (6), rote el nivelador de la bisagra (5) en el sentido de las manecillas del reloj.

▲ **PRECAUCION:** Tenga cuidado de no perder la parte (8), ya que puede soltarse fácilmente.



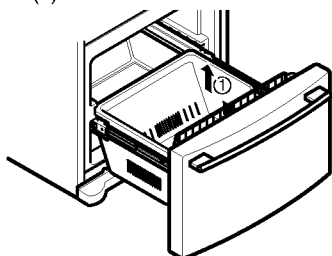
# INSTALACIÓN DEL REFRIGERADOR

## CÓMO RETIRAR E INSTALAR EL CAJÓN DESLIZABLE

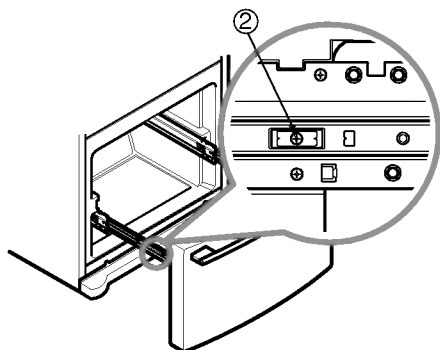
**IMPORTANTE:** Para evitar una posible lesión, daño al producto o a la propiedad, Ud. necesitará dos personas para ejecutar las instrucciones siguientes

### 1. Para Retirar el Cajón Deslizable

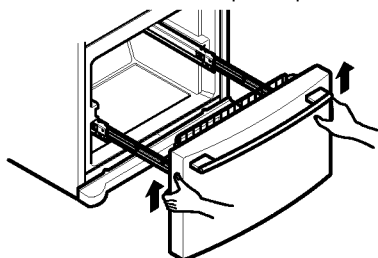
- Jale el cajón abierto al máximo. Retire la canasta inferior (1) levantándola del sistema de rieles.



- Retire el tornillo (2) de cada lado del sistema de rieles.



- Levante la parte superior de la puerta para desenganchar los soportes de la puerta del sistema de rieles. Levante la puerta para retirarla.

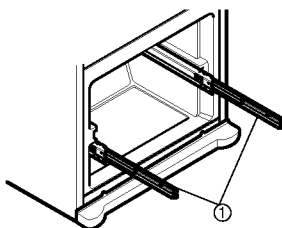


**▲ CUIDADO:** Cuando Ud. quite el cajón, no sostenga la agarradera. Si se sale, podría causar lesiones personales..

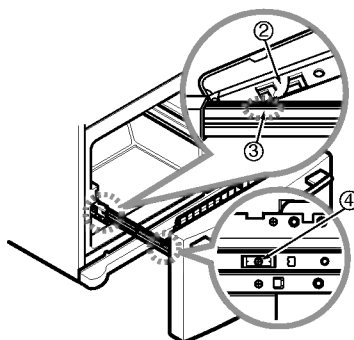
**▲ CUIDADO:** Al colocar el cajón en el piso, tenga cuidado de no dañar el piso y lesionarse el pie con las orillas afiladas en el lado de la bisagra.

### 2. Instalación del Cajón Deslizable

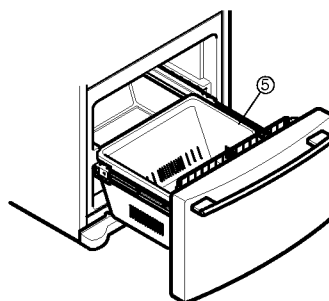
- Jale ambos rieles (1) hacia afuera en toda su extensión.



- Enganche los soportes (2) de la puerta en las lengüetas (3) del riel, como se ilustra, y baje la puerta a su posición final. Reemplace el tornillo (4).



- Con el cajón extraído en toda su extensión, inserte la canasta inferior (5) en el ensamble del riel hasta que no se mueva hacia adelante.



**▲ ADVERTENCIA:** Para prevenir riesgos de atrapamiento y sofocación accidental de niños y mascotas, NO les permita jugar dentro del cajón.

**▲ ADVERTENCIA:** NO se pare ni se siente sobre la puerta del congelador.

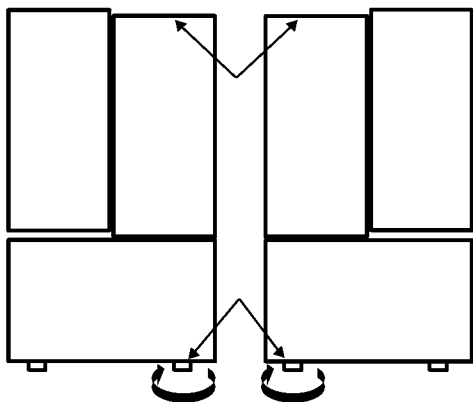
## NIVELACIÓN Y ALINEACIÓN DE LA PUERTA

### Nivelación

Su refrigerador tiene dos tornillos de nivelación al frente - uno a la derecha y uno a la izquierda. Si su refrigerador parece inestable o si quiere que las puertas cierren más fácilmente, ajuste la inclinación del refrigerador usando las siguientes instrucciones:

1. Enchufe el cable de alimentación del frigorífico a un enchufe con toma de tierra. Mueva el refrigerador a su posición final.
2. Gire el tornillo de nivelación en el sentido de las manecillas del reloj para elevar ese lado del refrigerador o en el sentido contrario a las manecillas del reloj para bajarlo. Puede requerir varias vueltas de los tornillos de nivelación para ajustar la inclinación del refrigerador.

**NOTA:** Hacer que alguien empuje contra la parte superior del refrigerador quita algo del peso aplicado a los tornillos de nivelación. Esto hace más fácil ajustarlos.



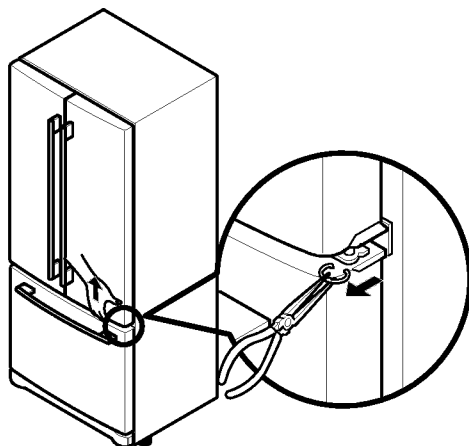
3. Abra ambas puertas otra vez, para asegurarse que cierren fácilmente. Si no, incline el refrigerador un poco más hacia atrás girando ambos tornillos en el sentido de las manecillas del reloj. Puede requerir varias vueltas más, y usted debería hacer girar la misma cantidad a ambos tornillos niveladores.
4. Reajuste si fuera necesario.
5. Reemplazar la cubierta de la base

**NOTA:** Su nuevo refrigerador está diseñado de una forma única con dos puertas para alimentos frescos. Cualquiera de las puertas puede ser abierta o cerrada independientemente de la otra. Debe ejercer una ligera presión sobre la puerta para lograr cerrarla completamente.

### Alineación de la Puerta

Si el espacio entre sus puertas es desigual, siga las instrucciones a continuación para alinear las puertas:

1. Con una mano, levante la puerta que desee para aumentar a la bisagra media.
2. Con la otra mano, use los alicates para insertar el anillo de retención como se muestra.
3. Inserte los anillos de retención adicionales hasta que las puertas se alineen. (son suministrados tres anillos de retención con la unidad)



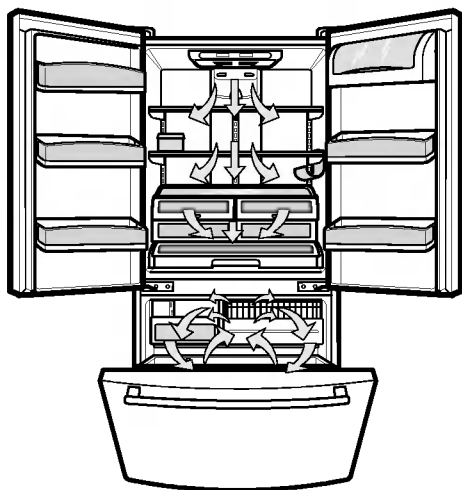
## USANDO SU REFRIGERADOR

### PARA ASEGURAR UNA CIRCULACIÓN APROPIADA DEL AIRE

Para asegurar las temperaturas correctas, el aire debe fluir entre las secciones del refrigerador y del congelador. El aire entra en la parte superior del congelador y circula hacia abajo. Desde la parte baja del congelador, el aire es forzado a la parte superior del refrigerador. El aire entra al refrigerador a través de la rejilla de ventilación, luego circula y sale en la parte inferior, donde regresa al congelador.

### MULTIFLUJO

- El ventilador de enfriamiento opera con más potencia y efectividad que en la operación normal. Esto se nota especialmente cuando se colocan alimentos nuevos en el compartimiento del refrigerador.
- Si durante la limpieza, agua o sustancias extrañas entran a la ventilación de aire frío, la eficiencia disminuirá. Además, si el empaque está dañado, la eficiencia puede disminuir debido al escape del aire frío.



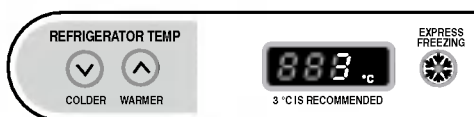
**No bloquee ninguna de estas rejillas** con paquetes de alimentos. Si las rejillas son bloqueadas, el flujo de aire será interrumpido y pueden ocurrir problemas de humedad y temperatura.

**IMPORTANTE:** Puesto que el aire circula entre ambas secciones, cualesquier olores formados en una sección se transferirán a la otra. Para eliminar olores Ud. tiene que limpiar meticolosamente ambas secciones. Para evitar la transferencia de olor y que la comida se seque,

envuelva o cubra los alimentos herméticamente. (Vea los detalles en la sección de la Guía de Almacenamiento de Alimentos.)

### CONFIGURANDO LOS CONTROLES

- Su refrigerador tiene dos controles que le permiten regular la temperatura en los compartimientos del congelador y del refrigerador.
- Ajuste inicialmente el CONTROL DEL REFRIGERADOR (REFRIGERATOR CONTROL) a 3°C y el CONTROL DEL CONGELADOR (FREEZER CONTROL) a -18°C Déjelo en esta selección por 24 horas (un día) para que se establezca. Luego ajuste la temperatura del compartimiento conforme se desee.
- **Control del refrigerador: 0°C a 8°C**  
A menor número seleccionado, el compartimiento del refrigerador estará más frío.



- **Control del congelador: -21°C a -13°C**  
Cuando se selecciona un número menor, el compartimiento del congelador se vuelve más frío. Pero el compartimiento del refrigerador se vuelve un poco más caliente porque menos aire frío fluye hacia el refrigerador.
- **Congelación Exprés:**  
Presione el botón Express Freezing (Congelación Exprés) y el LED se encenderá. Esta función permanecerá activada por 24 horas e intensificará la velocidad de enfriamiento del congelador y aumentará la cantidad de hielo.



# USANDO SU REFRIGERADOR

## AJUSTE DE LOS CONTROLES

Dé al refrigerador tiempo para enfriarse completamente antes de hacer los ajustes finales. Es mejor esperar 24 horas antes de hacer esto. Las opciones medias indicadas en la sección previa deberían ser correctas para uso del refrigerador a nivel doméstico. Los controles están correctamente ajustados cuando la leche o el jugo están tan fríos como a Ud. le gusta y cuando el helado está firme.

El control del refrigerador funciona como si fuera el termostato de todo el aparato (secciones del refrigerador y congelador). A mayor número de la selección, más tiempo funcionará el compresor para mantener la temperatura más fría. El control del congelador ajusta el flujo de aire frío desde el congelador al refrigerador.

Ajustar el control del congelador a una temperatura más baja mantiene más aire frío en el compartimiento del congelador para hacerlo más frío.

Si usted necesita ajustar las temperaturas en el refrigerador o en el congelador, comience por ajustar la del refrigerador. Luego espere 24 horas antes de verificar las temperaturas del congelador. Si está demasiado caliente o demasiado frío, entonces ajuste el control del congelador.

Use las configuraciones listadas en la tabla siguiente como una guía. **Recuerde siempre esperar al menos 24 horas entre ajustes.**

### CONDICIÓN/RAZÓN:

### AJUSTE RECOMENDADO:

■ Sección del REFRIGERADOR demasiado abrigada  
 – Puerta abierta con frecuencia  
 – Gran cantidad de alimentos agregados  
 – Temperatura de la habitación muy caliente

Ajuste el control del REFRIGERADOR al siguiente nivel inferior, espere 24 horas, luego vuelva a checar

■ Sección del CONGELADOR demasiado abrigada/se demora mucho en hacer hielo  
 – Puerta abierta con frecuencia  
 – Gran cantidad de alimentos agregados  
 – Temperatura de la habitación muy caliente (no puede hacer ciclos con suficiente frecuencia)  
 – Uso de hielo muy frecuente  
 – Rejillas de aire bloqueadas por artículos

Ajuste el control del CONGELADOR al siguiente nivel inferior, espere 24 horas, luego vuelva a checar

Mueva los artículos fuera de la corriente de aire

■ Sección de REFRIGERADOR demasiado fría  
 – Controles no fijados correctamente para sus condiciones

Ajuste el control del REFRIGERADOR al siguiente nivel superior, espere 24 horas, luego vuelva a checar

■ Sección del CONGELADOR demasiado fría  
 – Controles no fijados correctamente para sus condiciones

Ajuste el control del CONGELADOR al siguiente nivel superior, espere 24 horas, luego vuelva a checar

## GUÍA DE ALMACENAMIENTO DE ALIMENTOS

Envuelva o almacene alimentos en el refrigerador en materiales herméticos y a prueba de humedad a menos que se indique de otra forma. Esto evita que el olor y el sabor de los alimentos se transfieran por todo el refrigerador. Para productos fechados, verifique el código de fecha para asegurar la frescura.

Artículos	Cómo
Mantequilla o Margarina	▶ Mantenga la mantequilla abierta en un plato cubierto o en un compartimiento cerrado. Al guardar una cantidad extra, envuélvala en empaques para congelar y congele.
Queso	▶ Almacene en el empaque original hasta que Ud. esté listo para usarlo. Una vez abierto, vuelva a envolver herméticamente en envoltura plástica u hoja de aluminio.
Leche	▶ Limpie las cajas de leche. Para mejor almacenamiento, coloque la leche en un anaquel interior, no en el anaquel de la puerta.
Huevos	▶ Guarde la caja para huevos en el cartón original o en una percha interior, no en una percha de la puerta.
Frutas	▶ Lave, deje secar, y guarde en el refrigerador en bolsas de plástico o en el recipiente para hortalizas frescas. No lave ni quite la cáscara a las bayas (fresas y similares) hasta que Ud. esté listo para usarlas. Clasifique y manténgalas en su envase original en un recipiente para frutas frescas, o guárdelas en una bolsa de papel ligeramente abierta en un anaquel del refrigerador.
Hortalizas de Hoja	▶ Retire la envoltura de la tienda y corte o arranque las áreas maltratadas y descoloridas. Lave en agua fría y deje secar. Coloque en bolsa de plástico o recipiente de plástico y guarde en un recipiente para hortalizas frescas.
Pescado	▶ Use el pescado y marisco fresco el mismo día que lo compró.
Hortalizas con cáscara (zanahorias, pimientos)	▶ Coloque en bolsas de plástico o recipiente de plástico y guarde en un recipiente para hortalizas frescas.
Sobras	▶ Cubra las sobras con envoltura plástica u hoja de aluminio. También se pueden usar contenedores plásticos con tapas herméticas.

## COMO GUARDAR ALIMENTOS CONGELADOS

**NOTA:** Para mayor información sobre preparación de alimentos para congelar o sobre tiempos de almacenaje de alimentos, verifique una guía de congelación o un libro de cocina confiable.

### Empacado

La congelación exitosa depende del empaçado correcto. Cuando Ud. cierre y selle el paquete, éste no debe permitir que pase aire o humedad hacia adentro o afuera. Si lo hace, podría tener transferencias de olor y sabor de la comida por todo el refrigerador y también se puede secar la comida congelada.

### Recomendaciones de empaque:

- Contenedores de plástico rígido con tapas de cierre hermético.
- Jarras para enlatar/congelar de paredes verticales rectas
- Papel aluminio de uso pesado
- Papel recubierto con plástico
- Envolturas de plástico no permeable
- Bolsas de plástico auto-sellantes con especificación de tipo para congelador

Siga las instrucciones del recipiente o del empaque para los métodos de congelación apropiados.

### No use:

- Envolturas para pan
- Recipientes de plástico que no sean de polietileno
- Recipientes sin tapas herméticas
- Envoltura para congelador recubierta de cera o papel encerado
- Envoltura delgada semipermeable

**⚠ CUIDADO:** No mantenga latas ni envases plásticos de bebidas en el compartimiento del congelador. Ellos se pueden romper cuando se congelan.

### Congelación

Su congelador no congelará rápidamente cualquier cantidad grande de alimentos. No coloque más alimentos sin congelar en el congelador que los que se podrán congelar en un plazo de 24 horas. Deje suficiente espacio en el congelador para que el aire circule alrededor de los paquetes. Tenga cuidado de dejar espacio suficiente al frente de manera que la puerta pueda cerrar herméticamente.

Los tiempos de guardado variarán de acuerdo con la calidad y tipo de alimento, el tipo de empaque o envoltura usados (a prueba de humedad y hermético al aire) y la temperatura de almacenamiento. Los cristales de hielo dentro de un paquete sellado son normales. Esto simplemente significa que la humedad del alimento y del aire dentro del paquete se ha condensado, creando cristales de hielo.

**NOTA:** Permita que los alimentos calientes se enfríen a la temperatura de la habitación durante unos 30 minutos, luego empaque y congele. Enfriar los alimentos calientes antes de congelar ahorra energía.



**LG Electronics Inc.**



## SECCIÓN REFRIGERADOR

### ANAQUELES DEL REFRIGERADOR

Los anaqueles de su refrigerador son ajustables para satisfacer sus necesidades individuales de almacenamiento. Su modelo puede tener anaqueles de cristal o de alambre.

Guardar artículos de alimentos similares juntos en su refrigerador y ajustar los anaqueles para adaptarlos a las diferentes alturas de los artículos hará más fácil que Ud. encuentre el artículo exacto que quiere, reducirá también el tiempo que la puerta del refrigerador esté abierta, ahorrando energía.

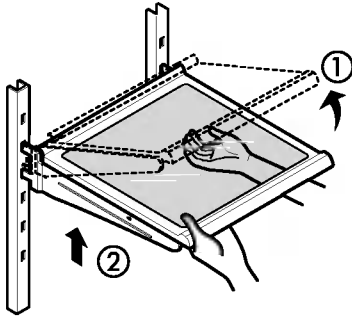
**IMPORTANTE:** No limpie los anaqueles de cristal con agua tibia cuando estén fríos. Los anaqueles se pueden romper si son expuestos a cambios de temperatura repentinos o a impactos, tales como golpes. Para su protección, los anaqueles de cristal son fabricados con vidrio templado, el cual se romperá en pedazos del tamaño de un guijarro.

**NOTA:** Los anaqueles de cristal son pesados. Tenga especial cuidado al retirarlos para evitar dejarlos caer.

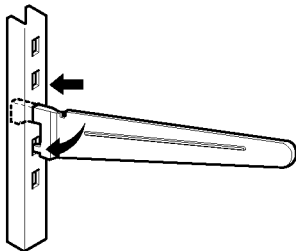
#### Ajuste de los Anaqueles

Retire los anaqueles de la posición de embarque y vuelva a colocarlos en la posición que Ud. desee.

- **Para retirar un anaquel**—Incline hacia arriba el frente del anaquel en la dirección de (1) y levántelo en la dirección de (2). Jale el anaquel hacia afuera.



- **Para volver a colocar un anaquel**—Incline el frente del anaquel hacia arriba y guíe los ganchos del anaquel dentro de las ranuras a una altura deseada. Luego baje el frente del anaquel de forma que los ganchos encajen dentro de las ranuras.

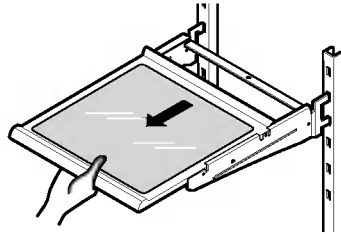


- ▲ **CUIDADO:** Asegúrese de que los anaqueles estén nivelados de un lado al otro. La falla en hacer esto puede resultar en la caída del anaquel o en derrames de los alimentos.

#### Deslizando los anaqueles hacia afuera

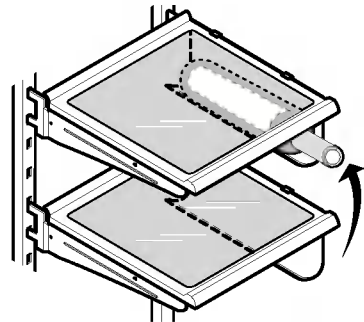
Ud. puede deslizar los anaqueles de cristal hacia adentro y afuera de su refrigerador como sigue:

- **Para deslizar el anaquel hacia afuera**, con cuidado jale el frente del anaquel hacia Ud.
- **Para deslizar el anaquel hacia adentro**, empuje el anaquel hacia adentro hasta que se detenga.



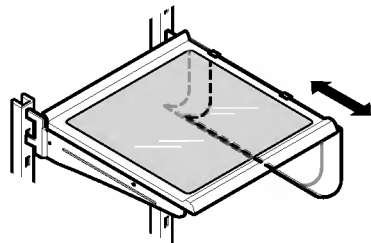
#### SOPORTE PARA VINO (Opcional)

Las botellas se pueden almacenar lateralmente con este soporte para vino. Este puede ser sujetado a cualquier anaquel.

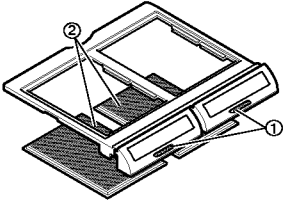


#### Ajuste del soporte para vino

El soporte para vino puede ser sacado, jalándolo derecho hacia fuera, e instalado, colocándolo en el extremo del anaquel que Ud. quiera y empujándolo hacia adentro.



## USANDO SU REFRIGERADOR RECIPIENTES OPTIBIN PARA MANTENER HORTALIZAS FIRMES

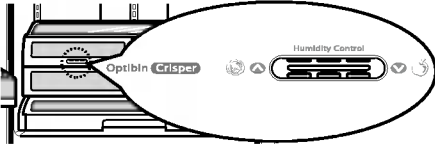


Los Recipientes Optibin proporcionan frutas y hortalizas con sabor más fresco por permitirle controlar fácilmente la humedad dentro del recipiente. Los Recipientes Optibin incluyen: 1) un botón de control de humedad al frente de la cubierta del accesorio y 2) una celosía grande sobre la superficie interior de la cubierta para mantener o liberar la humedad.

### CONTROL DE LA HUMEDAD DEL RECIPIENTE PARA HORTALIZAS FIRMES

Ud. puede controlar la cantidad de humedad en estos recipientes de humedad sellada. Guarde los vegetales o frutas que requieran más o menos humedad en accesorios separados. Ajuste el control a alguna selección entre y .

- permite que el aire húmedo salga del accesorio para un mejor almacenamiento de frutas.
- mantiene aire húmedo en el accesorio para mejor almacenamiento de hortalizas de hoja, frescos.

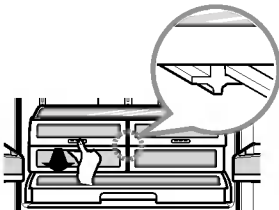


**▲ CUIDADO:** El anaquel de cristal encima del recipiente para hortalizas no está asegurado firmemente. Tenga cuidado al inclinarlo.

### PARA RETIRAR EL RECIPIENTE PARA HORTALIZAS

#### ► Recipientes sin rieles

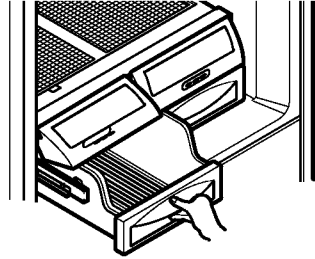
1. Para retirar, jale el cajón hacia fuera a toda su extensión.
2. Levante el frente del recipiente, luego jálelo derecho hacia afuera.
3. Para instalar, incline hacia arriba ligeramente el frente e inserte el cajón en el bastidor y empuje hacia atrás para que quede en su lugar.



#### ► Recipientes con rieles

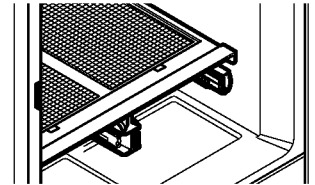
##### Para quitar el cajón:

1. Jale el cajón hacia afuera lo máximo posible.
2. Levante la parte delantera del cajón y sáquelo.

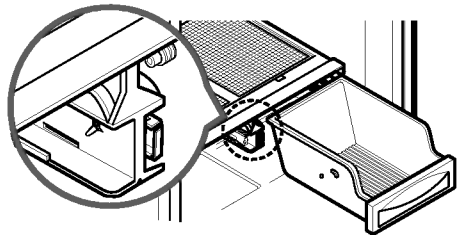


##### Para volver a colocar el cajón:

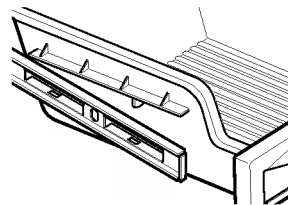
1. Empuje los rieles hasta la parte posterior del compartimento.



2. Inserte la esquina posterior del cajón en el bastidor.



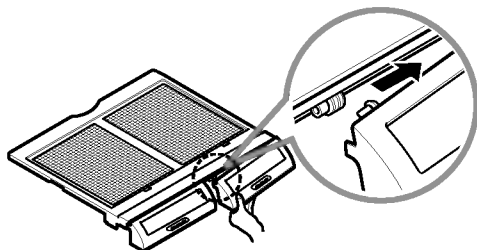
3. Incline ligeramente la parte delantera y empuje hasta que quede en su posición.place.



## USANDO SU REFRIGERADOR

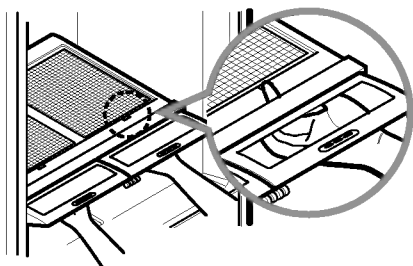
### Para retirar la tapa puerta del recipiente:

1. Eleve la tapa puerta tan alto como abra.
2. Presione la bisagra de plástico hacia el centro de la solapa de la puerta con su dedo.
3. Levante la puerta y sáquela hacia afuera de su lugar.
4. Para volver a colocar, invierta el procedimiento anterior.



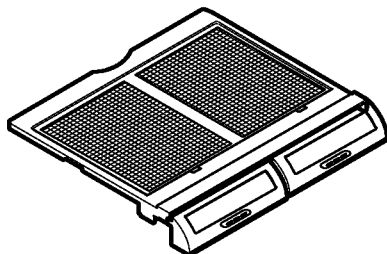
### Para quitar el vidrio:

1. Levante el vidrio después de haber insertado un dedo en el agujero situado debajo de la cubierta del cajón.
2. Levante el vidrio y sáquelo.

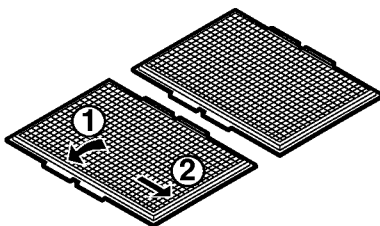


### USANDO SU REFRIGERADOR CUBIERTA DEL RECIPIENTE PARA HORTALIZAS CON CELOSÍA EN LA SUPERFICIE INTERNA

#### Para retirar la celosía de la superficie interna:

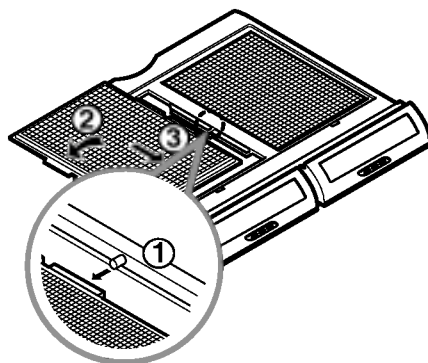


1. Retire la cubierta del recipiente (como se ilustra arriba).
2. Sostenga la cubierta de cristal y de vuelta hacia abajo a la cubierta del recipiente.
3. Para cada celosía sosténgala y jale los laterales de la cubierta hacia afuera para retirar la celosía. outward to remove lattice.



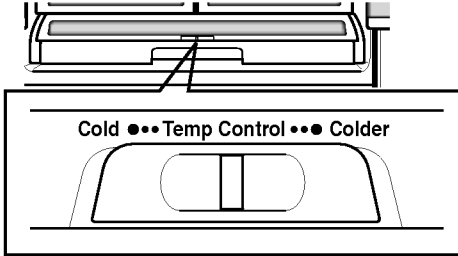
#### Para volver a colocar la celosía en la superficie interna:

1. Para cada celosía inserte la lengüeta de en medio en 1 (cerrada para cubierta de cristal) y jale los laterales de la cubierta para insertar la celosía.



## CAJÓN DESLIZANTE

El cajón deslizable proporciona espacio de almacenamiento con un control de temperatura variable que mantiene el compartimento más frío que la temperatura del refrigerador. El cajón dispone de una tapa de apertura automática que se abre cuando se jala.



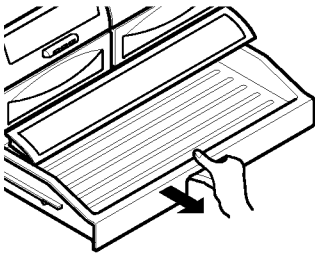
### Controles

El control regula la temperatura del aire en el cajón. Ajuste el nivel de control a frío para proporcionar una temperatura de refrigeración normal. Utilice el ajuste más frío para carne o fiambre.

**NOTA:** El aire frío dirigido al cajón deslizable puede disminuir la temperatura del refrigerador. Es posible que necesite ajustar el control del refrigerador.

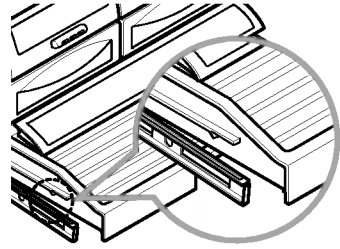
### Para quitar el cajón deslizable:

Incline hacia arriba la parte delantera en la posición cerrada y saque.



### Para volver a colocar el cajón deslizable:

1. Empuje los rieles metálicos (2) hasta la parte posterior del refrigerador.
2. Coloque el cajón sobre los rieles y deslice hacia atrás hasta que quede en su posición.



### Almacenamiento de comida en el cajón deslizable

**NOTA:** No guarde lechuga ni otros vegetales con hojas en este cajón.

#### FRÍO

- coliflor
- pepinos
- calabacines
- manzanas
- maíz
- naranjas
- uvas

#### MÁS FRÍO

- filetes
- quesos fuertes
- fiambres
- bacon
- perritos calientes

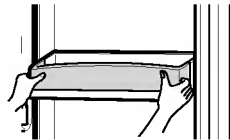
**⚠ ADVERTENCIA:** Las frutas y los vegetales pueden dañarse con el ajuste más frío.

**⚠ PRECAUCIÓN:** NO guarde botellas. Si se congelan, pueden romperse y causar lesiones personales.

## DESIGN-A-DOOR (DISEÑE UNA PUERTA)

Los recipientes de las puertas son removibles para fácil limpieza y ajuste.

1. Para sacar el recipiente, simplemente levántelo hacia arriba y jale hacia afuera.
2. Para volver a colocar el recipiente, deslícelo por encima del botón de apoyo deseado y presione hacia abajo hasta que se detenga.



**⚠ ADVERTENCIA:** Alguien puede resultar herido si los recipientes de la puerta no están firmemente ensamblados.

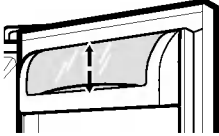
**⚠ NOTA:** NO ajuste un recipiente que esté cargado de alimentos.

**⚠ CUIDADO:** NO permita que los niños jueguen con las canastas. Las esquinas filosas de las canastas podrían lesionarlos.

## USANDO SU REFRIGERADOR

### RECIPIENTE PARA LÁCTEOS (Opcional)

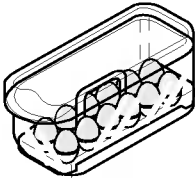
1. Para retirar el recipiente para lácteos, simplemente levántelo y jálelo recto hacia afuera.
2. Para volver a colocar el recipiente para lácteos, deslícelo por encima de la ubicación deseada y empuje hacia abajo hasta que se detenga.



### COMPARTIMIENTO PARA HUEVOS (Opcional)

Guarde la caja para huevos en una percha interior, no en una percha de la puerta.

**▲ CUIDADO:** No use la caja para huevos como un recipiente para guardar hielo en el compartimiento del congelador. Si se congela, la caja para huevos puede romperse fácilmente.

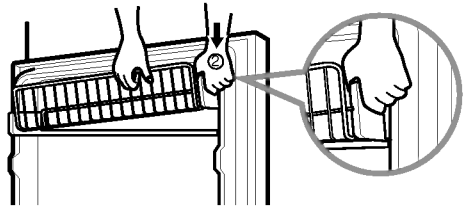
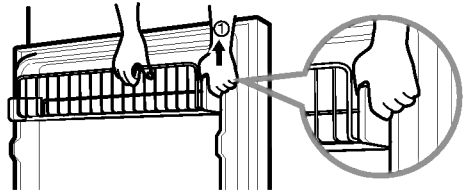


### BASTIDOR DE PUERTA DE ALAMBRE DEL CONGELADOR (25Cu.ft)

#### Canasta de puerta inclinable

Usted puede retirar los alimentos fácilmente inclinando hacia afuera la canasta de alambre del compartimiento del congelador.

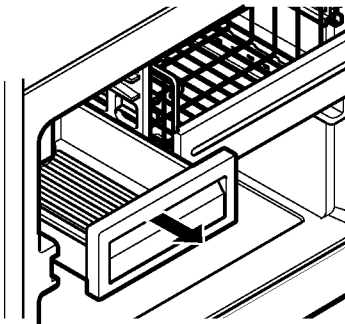
1. Para retirar, jale el soporte hacia afuera hasta que usted escuche un sonido de clic y retire el bastidor de alambre.
2. Para volver a colocar, enganche el extremo del bastidor en el soporte, y empuje hacia abajo hasta que embone en su lugar.



## SECCIÓN CONGELADOR

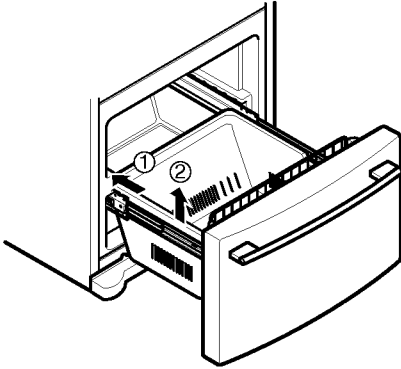
### RECIPIENTE PARA HIELO

1. Para retirar el recipiente para el hielo, jálelo hacia afuera lo más posible. Incline hacia arriba el frente del recipiente y jale recto hacia afuera.
2. Para instalar, inserte el recipiente para hielo en los rieles del bastidor y empújelo hacia atrás a su lugar.



## DURABASE

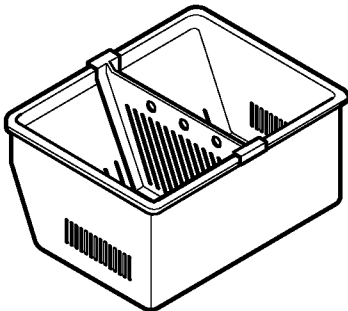
1. Para retirar la Durabase (Base durable), empújela hacia atrás tanto como sea posible. Inclíne el frente de la Durabase hacia arriba y jale recto hacia afuera.
2. Para instalar, inserte la Durabase en el ensamble de los rieles.



**▲ ADVERTENCIA:** Cuando la guía del cajón del congelador es retirada, los niños pueden arrastrarse hacia adentro.

## DIVISOR DE LA DURABASE

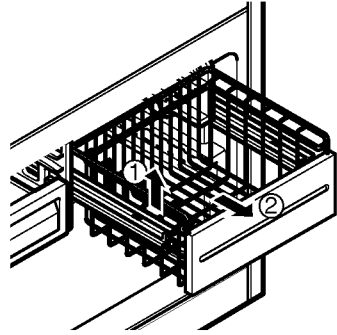
El divisor de la Durabase le permite organizar el área de la Durabase en secciones.



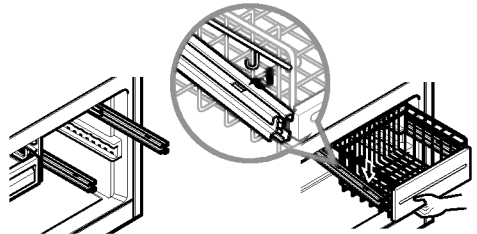
1. Para retirar, jale el divisor derecho hacia arriba.
2. Para instalar, enganche las esquinas superiores del divisor sobre el borde superior de la Durabase.

## CAJÓN REMOVIBLE

1. Para retirar, levante la canasta y jálela derecho hacia afuera.



2. Para instalar, jale ambos rieles hacia afuera en toda su extensión. Enganche los soportes de la canasta en las lengüetas del riel y empuje hacia la parte de atrás del compartimiento.





## ADVERTENCIA



### Riesgo de Explosión

Use un limpiador no inflamable.

La falla en hacer esto puede resultar en muerte, explosión, o incendio.

Tanto las secciones del refrigerador y congelador descongelan automáticamente. Sin embargo, limpie ambas secciones aproximadamente una vez al mes para evitar olores. Seque los derrames inmediatamente.

## CONSEJOS GENERALES DE LIMPIEZA

- Desenchufe el refrigerador o desconecte la corriente.
- Retire todas las partes removibles, tales como anaqueles, recipientes, etc. Consulte las secciones en Usando Su Refrigerador para ver las instrucciones sobre cómo retirar.
- Use una esponja para limpiar o paño suave y un detergente ligero en agua tibia. No use limpiadores abrasivos o fuertes.
- Lave a mano, enjuague y seque toda la superficie a fondo.
- Enchufe el refrigerador o reconecte la corriente.

## PARTE EXTERIOR

Encerar las superficies de metal pintadas del exterior ayuda a suministrar protección contra la corrosión. No aplique cera a las partes plásticas. Encere las superficies de metal pintadas al menos dos veces por año usando cera para electrodomésticos (o cera en pasta para automóviles). Aplique la cera con un paño suave y limpio.

Para productos con un exterior de acero inoxidable, use una esponja limpia o un paño suave y un detergente ligero en agua tibia. No use limpiadores fuertes o abrasivos. Seque a fondo con un paño suave.

## PAREDES INTERNAS (deje que el congelador se caliente para que el paño no se quede pegado)

Para ayudar a eliminar los olores, usted puede lavar el interior del refrigerador con una mezcla de bicarbonato de sodio y agua tibia. Mezcle 2 cucharadas de bicarbonato de sodio con un cuarto de agua (26 Gramos de bicarbonato de sodio para un litro de agua). Asegúrese de que el bicarbonato de sodio esté completamente disuelto de manera que no raye las superficies del refrigerador.

**▲ CUIDADO:** No rocíe agua al limpiar el interior.

## REVESTIMIENTOS Y EMPAQUES DE LA PUERTA

En las partes de plástico del refrigerador no use ceras limpiadoras, detergentes concentrados, blanqueadores, o limpiadores que contengan petróleo.

## PARTES PLÁSTICAS (cubiertas y paneles)

No use sprays limpiadores de ventanas, limpiadores abrasivos, ni fluidos inflamables. Estos pueden rayar o dañar el material.

## BOBINAS DEL CONDENSADOR

Quite la cubierta de la base. (Vea la cubierta de la base en la página 38.)

Use una aspiradora con un accesorio extendido para limpiar las bobinas del condensador.

Limpie con aspiradora las bobinas cuando estén polvosas o sucias. Puede ser necesario limpiar las bobinas cada dos meses.

Vuelva a colocar la rejilla de la base.

## REEMPLAZO DEL FOCO



## ADVERTENCIA

### Peligro de Choque Eléctrico

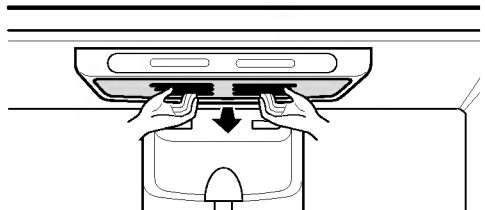
Antes de reemplazar un foco quemado, desconecte el refrigerador o apague la corriente en el corta circuito o en la caja de fusibles.

**NOTA:** Mover el control a la posición OFF no quita la energía al circuito de la luz.

**NOTA:** No todos los focos de electrodomésticos servirán con su refrigerador. Asegúrese de reemplazar el foco con uno del mismo tamaño, forma y vatios.

### Para cambiar la luz del refrigerador:

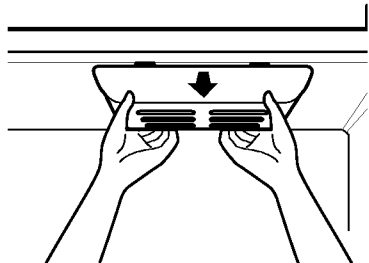
1. Desconecte el cable de corriente de la toma de energía.
2. Retire los anaqueles del refrigerador.
3. Jale hacia abajo la protección empujándola hacia atrás para retirarla.
4. Dé vuelta al foco en el sentido inverso a las manecillas del reloj.
5. El ensamble es en el orden reverso del desensamble.



## CUIDADO Y LIMPIEZA

### Para cambiar la luz del congelador:

1. Desenchufe el refrigerador o desconecte la energía.
2. Meta la mano detrás de la protección de la luz para retirar el foco.
3. Reemplace el foco con un foco para electrodomésticos de 40 vatios.
4. Enchufe el refrigerador o reconecte la energía.



▲ **CUIDADO:** NO coloque los dedos dentro de la cubierta. El foco puede estar caliente.

### APAGONES

Si la electricidad se va, llame a la compañía de electricidad y pregunte cuánto tiempo estará fuera de servicio.

1. Si no habrá energía por 24 horas o menos, mantenga ambas puertas del refrigerador cerradas para ayudar a que los alimentos se mantengan fríos y congelados.
2. Si no habrá energía por más de 24 horas:
  - a) Retire todo el alimento congelado y guarde en un armario de alimentos congelados.

○

  - b) Coloque dos libras de hielo seco en el congelador por cada pie cúbico de espacio del congelador. Esto mantendrá el alimento congelado de dos a cuatro días. Mientras maneja el hielo seco, use guantes para proteger sus manos de las quemaduras de hielo.

○

  - c) Si no hay disponible un armario para alimentos ni hielo seco, consuma o enlate el alimento perecedero de inmediato.

### CUANDO UD. SALGA DE VACACIONES

**Si usted prefiere dejar el refrigerador encendido mientras está fuera**, antes de salir, siga estos pasos para preparar su refrigerador.

1. Use todos los alimentos perecederos y congele todos los otros artículos.
2. Vacíe el recipiente para el hielo.

**Si usted decide apagar el refrigerador antes de salir**, siga estos pasos.

1. Retire todos los alimentos del refrigerador.
2. Dependiendo de su modelo, fije el control del termostato (control del refrigerador) a OFF. Vea la sección **Configurando los controles**.
3. Limpie el refrigerador, enjuáguelo y séquelo bien.
4. Coloque con cinta bloques de caucho o de madera en las partes superiores de ambas puertas para mantenerlas suficientemente abiertas y permitir que entre el aire. Esto evita que se acumule el olor y el moho.

### CUANDO UD. SE CAMBIE DE CASA

Cuando usted vaya a mover su refrigerador a una nueva casa, siga estos pasos para prepararse a la mudanza.

1. Retire todos los alimentos del refrigerador y empaque todos los alimentos congelados en hielo seco.
2. Dependiendo de su modelo, gire el control del termostato (control del refrigerador) a OFF. Vea la sección **Configurando los controles**.
3. Desconecte el refrigerador.
4. Limpie, enjuague y seque completamente.
5. Saque todas las partes removibles, envuélvalas bien y póngales cinta adhesiva para que no se dispersen y pierdan durante la mudanza. Refiérase a las secciones en **Usando Su Refrigerador** para ver instrucciones sobre partes removibles.
6. Dependiendo del modelo, eleve el frente del refrigerador de forma que ruede más fácilmente ○ atornille las patas de nivelación completamente para que no rayen el piso. Vea la sección **Cómo Cerrar la Puerta**.
7. Coloque cinta para cerrar las puertas y coloque cinta al cable de alimentación que va al gabinete del refrigerador.

Cuando usted llegue a su nueva casa, saque todo, y consulte la sección **Instalando Su Refrigerador** para ver las instrucciones de preparación.





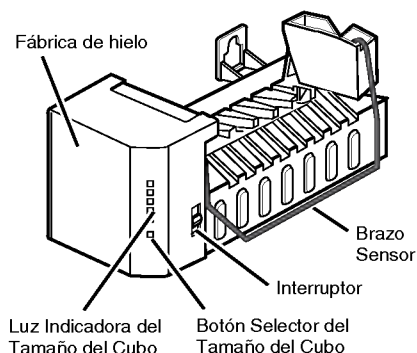
## ADVERTENCIA

### Peligro de Lesión Personal

Evite el contacto con las partes móviles del mecanismo eyector, o con el elemento de calefacción que libera los cubos. NO coloque los dedos o manos en el mecanismo automático para hacer hielos mientras el refrigerador esté conectado.

## INSTRUCCIONES DE OPERACIÓN

Un refrigerador nuevamente instalado se puede tomar de 12 a 24 horas para comenzar a hacer hielo



La fábrica de hielo producirá 8 cubos por ciclo - aproximadamente 100 - 130 cubos en un período de 24 horas, dependiendo de la temperatura del compartimiento del congelador, de la temperatura de la habitación, del número de aperturas de puertas y otras condiciones de operación.

Si el refrigerador es usado antes de que la conexión del agua sea efectuada con el fabricante de hielo, ajuste el conmutador de energía a **O (apagado)**.

Cuando el refrigerador haya sido conectado al suministro de agua, ajuste el conmutador de energía a **I (encendido)**.

La fábrica de hielo se llenará con agua cuando se enfríe a una temperatura de congelación. Un refrigerador recién instalado puede requerir de 12 a 24 horas para comenzar a hacer cubos de hielo.

Deshágase de los primeros lotes de hielo para permitir que la línea de agua se limpie.

Asegúrese de que nada interfiera con el barrido del brazo del sensor.

Cuando el compartimiento se llene a nivel del brazo del sensor, la máquina fábrica de hielo dejará de producir hielo.

Es normal que varios cubos de hielo se atoren.

Si el hielo no se usa frecuentemente, los cubos de hielo viejo se volverán nubosos, de mal sabor y más pequeños.

**NOTA:** Si el tamaño del cubo es menor o mayor de lo que usted esperaba, usted puede regular el tamaño con el botón del tamaño de los cubos.

Cada vez que usted presiona el botón de tamaño de los cubos, la luz del indicador se mueve hacia arriba. A más alta posición de la luz, mayor será el tamaño de los cubos. Presionar en la posición más alta regresa el indicador a la posición más baja.

## CUANDO DEBERÍA AJUSTAR EL CONMUTADOR DE ENCENDIDO DE LA FÁBRICA DE HIELO A O (APAGADO)

- Cuando el suministro de agua será cortado por varias horas.
- Cuando el recipiente de almacenamiento de hielo sea retirado por más de uno o dos minutos.
- Cuando el refrigerador no será usado por varios días.

## SONIDOS NORMALES QUE USTED PUEDE ESCUCHAR

- La válvula de la fábrica de hielo producirá un zumbido mientras el productor de hielo se llene con agua. Si el conmutador de energía está en la posición **I (encendido)**, producirá el zumbido aún si no ha sido conectado al agua. Para detener el sonido, mueva el conmutador de encendido a **O (apagado)**.

**NOTA:** Mantener el conmutador de encendido en la posición **I (encendido)** antes de que la línea de agua sea conectada puede dañar la fábrica de hielo.

- Usted escuchará el sonido de los cubos cayendo en el recipiente y el agua corriendo en los tubos conforme la fábrica de hielo se recargue.

## PREPARÁNDOSE PARA SALIR DE VACACIONES

Ponga el conmutador de energía de la fábrica de hielo en **O (apagado)** y corte el suministro de agua al refrigerador.

Si la temperatura ambiente baja más allá del punto de congelación, haga que un técnico de servicio calificado drene el sistema de suministro de agua para prevenir serios daños a la propiedad debido a la inundación desde líneas o conexiones de agua rotas.

# CONEXIÓN DE LA LÍNEA DE AGUA

## ANTES DE COMENZAR

Esta instalación de la línea de agua no está garantizada por el fabricante del refrigerador ni de la fábrica de hielo. Siga estas instrucciones con cuidado para minimizar el riesgo de daños onerosos por el agua.

El martillo de agua (golpes del agua en los tubos) en la plomería de la casa puede ocasionar daños a las partes del refrigerador y conducir a fugas de agua o inundación. Llame a un plomero calificado para corregir el martillo de agua antes de instalar la línea de suministro de agua para el refrigerador.

Para evitar daños al producto y quemaduras, no conecte la línea de agua a la línea de agua caliente.

Si usted usa el refrigerador antes de conectar la línea de agua, asegúrese de que el conmutador de encendido de la fábrica de hielo esté en la posición O (apagado).

No instale los tubos de la fábrica de hielo en áreas donde las temperaturas sean menores al punto de congelación.

Al usar cualquier dispositivo eléctrico (tal como un taladro eléctrico), durante la instalación, asegúrese de que el dispositivo esté doblemente aislado o conectado a tierra para que evite el peligro de choque eléctrico, o que sea operado por baterías.

Todas las instalaciones deben estar de acuerdo con los requerimientos del código de plomería local.

**NOTA:** Use protección para los ojos.

## LO QUE UD. NECESITARÁ

- Tubería de Cobre, 1/4" de diámetro exterior para conectar el refrigerador al suministro de agua. Asegúrese de que ambos extremos de la tubería sean cortados perpendicularmente.



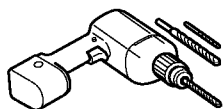
Para determinar cuanta tubería usted necesita: mida la distancia desde la válvula de agua en la parte posterior del refrigerador al tubo de suministro de agua. Luego agregue ocho pies (2.4 m). Asegúrese de que haya suficiente tubería extra (unos 8 pies (2.4 m) enrollados en 3 vueltas de 10" (25 cm de diámetro) para permitir que el refrigerador pueda ser movido de la pared después de su instalación.

- **Un suministro de agua fría.** La presión de agua debe estar entre 20 y 120 p.s.i. en modelos sin filtro de agua y entre 40 y 120 p.s.i. en modelos con filtro de agua.

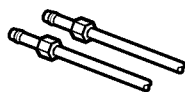
- **Taladro eléctrico.**

- **Llave de 1/2" o ajústable.**

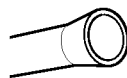
- **Desarmador plano y Phillips.**



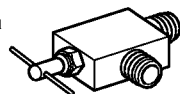
- **Dos tuercas de compresión de diámetro exterior de 1/4" y 2 casquillos (mangos)** para conectar la tubería de cobre a la válvula de cierre y a la válvula de agua del refrigerador.



- Si su línea de agua de cobre existente tiene una conexión acampanada en el extremo, usted necesitará un **adaptador** (disponible en las tiendas de suministro de plomería) para conectar la línea de agua al refrigerador O usted puede cortar la conexión acampanada con un cortador de tubería y luego usar una conexión de compresión.



- **Válvula de cierre para conectar a la línea de agua fría.** Esta válvula de cierre debería tener una entrada de agua con un mínimo de diámetro interior de 5/32" en el punto de conexión a la LÍNEA DE AGUA FRÍA. Las válvulas de cierre del tipo silla son incluidas en muchos juegos de suministro para el agua. Antes de comprar, asegúrese de que una válvula del tipo silla cumpla con sus códigos de plomería locales.



## INSTRUCCIONES DE INSTALACIÓN

Instale la válvula de cierre en la línea de agua potable usada más frecuentemente y más próxima.

### 1. CORTE DEL SUMINISTRO PRINCIPAL DE AGUA

Abra la llave más próxima para liberar la presión en la línea.

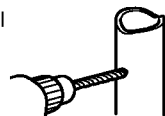
### 2. ELIJA LA UBICACIÓN DE LA VÁLVULA

Elija una ubicación para la válvula que sea fácilmente accesible. Es mejor conectar dentro del lado de un tubo de agua vertical. Cuando sea necesario conectar dentro de un tubo de agua horizontal, haga la conexión en la parte superior o lateral, más que en la base, para evitar la aspiración de cualquier sedimento del tubo de agua.



### 3. PERFORACIÓN DEL AGUJERO PARA LA VÁLVULA

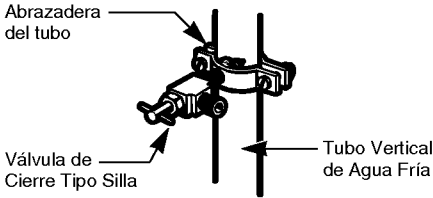
Perfore un agujero de 1/4" en el tubo de agua (aún cuando sea usando una válvula auto-perforante) usando una punta afilada. Tenga cuidado de no permitir que el agua se drene dentro de la perforación. La falla en taladrar un agujero de 1/4" puede resultar en producción de hielo reducida o cubos más pequeños.



## INSTRUCCIONES DE INSTALACIÓN (CONTINUACIÓN)

### 4. INSTALE LA VÁLVULA DE CIERRE

Asegure la válvula de cierre al tubo de agua fría con la abrazadera del tubo.

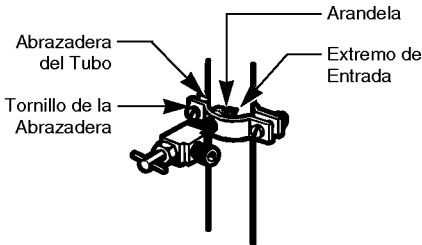


**NOTA:** Conforme a los Códigos de Plomería de la Commonwealth of Massachusetts 248CMR. Las válvulas de silla son ilegales y el uso no es permitido en Massachusetts. Consulte con su plomero autorizado.

### 5. APRIETE LA ABRAZADERA DEL TUBO

Apriete los tornillos de la abrazadera hasta que la arandela de sellamiento comience a engrosar.

**NOTA:** No apriete de más o Ud. puede aplastar la tubería.



### 6. ENRUTE LA TUBERÍA

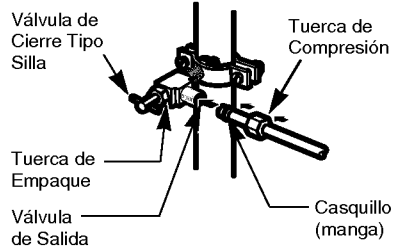
Dirija la tubería entre la línea de agua fría y el refrigerador.

Dirija la tubería a través de un agujero perforado en la pared o en el piso (detrás del refrigerador o del gabinete de base adyacente) tan cerca de la pared como sea posible.

**NOTA:** Asegúrese de que haya suficiente tubería extra (unos 8 pies enrollados en 3 vueltas de unas 10" de diámetro) para que el refrigerador se pueda mover lejos de la pared después de la instalación.

### 7. CONECTE LA TUBERÍA A LA VÁLVULA

Coloque la tuerca de compresión y el casquillo (manga) para la tubería de cobre en el extremo de la tubería y conéctelo a la válvula de cierre. Asegúrese de que la tubería esté completamente insertada en la válvula. Apriete la tuerca de compresión firmemente.

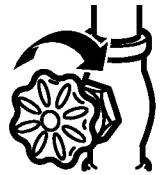


**NOTA:** Conforme a los Códigos de Plomería de la Commonwealth of Massachusetts 248CMR. Las válvulas de silla son ilegales y el uso no es permitido en Massachusetts. Consulte con su plomero autorizado.

### 8. ENJUAGUE LA TUBERÍA

Abra el suministro de agua principal y deje correr el agua en la tubería hasta que el agua esté clara.

Cierre el suministro de agua en la válvula de agua después de que aproximadamente un cuarto de agua haya recorrido a través de la tubería.



# CONEXIÓN DE LA LÍNEA DE AGUA

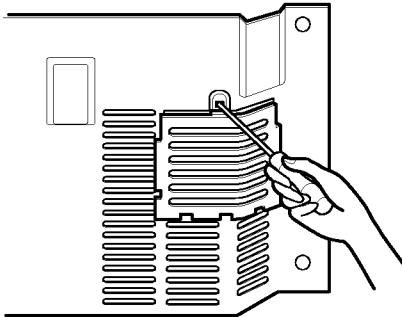
## 9. CONECTAR LA TUBERÍA AL REFRIGERADOR

Remover y reemplazar la Tapa de la Válvula

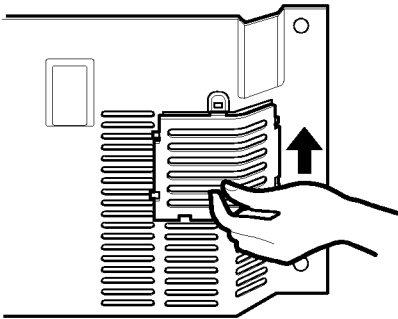
### NOTA:

- Antes de hacer la conexión al refrigerador, asegúrese de que el cable eléctrica del refrigerador está desconectada de la toma eléctrica.

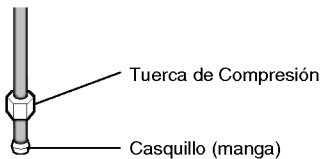
1. Suelte el tornillo del tope de la cubierta plástica.



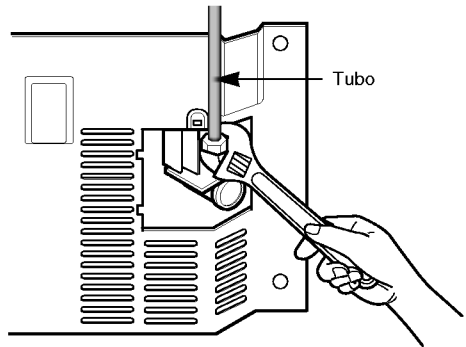
2. Levante la cubierta empujándola ligeramente.



3. Coloque la tuerca de compresión y un manguito sobre el extremo del tubo.

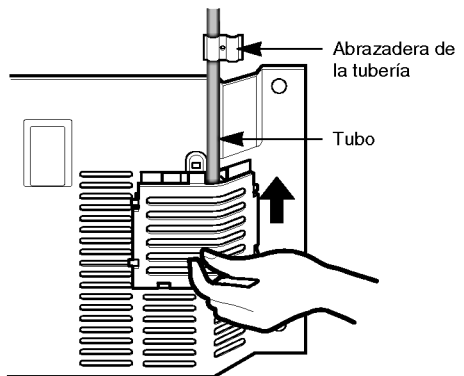


4. Inserte el tubo dentro de la válvula y apriete con una llave como se muestra en la figura inferior.



- ▲ **PRECAUCIÓN:** Controle si la unidad pierde agua en las juntas de la tubería de agua.

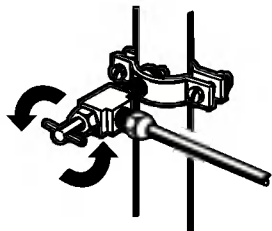
5. Doble el tubo hacia abajo y apriete la tubería en la abrazadera proporcionada para sostenerla en su posición. Reemplace la cubierta. Apriete el tornillo de la cubierta.



### 10. ABRA EL AGUA EN LA VÁLVULA DE CIERRE

Apriete cualquier conexión que tenga goteo.

Vuelva a asegurar la cubierta de acceso al compartimiento del compresor.



### 11. CONECTE EL REFRIGERADOR

Coloque el rollo de tubería de forma que no vibre contra el respaldo del refrigerador o contra la pared. Empuje el refrigerador hacia la pared.

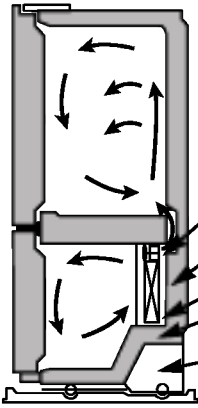
### 12. ACTIVE LA FÁBRICA DE HIELO

Coloque el conmutador de encendido de la fábrica de hielo en la posición de Encendido. La fábrica de hielo no comenzará a funcionar hasta que alcance su temperatura de operación de  $-9^{\circ}\text{C}$  o menos. Comenzará entonces la operación automáticamente, si el conmutador de encendido de la fábrica de hielo está en la posición I (Encendido).

# GUÍA PARA LOCALIZACIÓN DE PROBLEMAS

## ENTENDIENDO LOS SONIDOS QUE UD. PUEDE OÍR

Su nuevo refrigerador puede hacer sonidos que su aparato anterior no hacía. Puesto que los sonidos son nuevos para usted, podría estar preocupado sobre ellos. La mayoría de los nuevos sonidos son normales. Las superficies duras, como el piso, paredes y gabinetes, pueden hacer que los sonidos parezcan más fuertes de lo que realmente son. Lo siguiente describe las clases de sonidos y lo que puede estar produciéndolos.



- El temporizador de descongelamiento hará clic cuando el ciclo de descongelamiento automático comience y termine. El control del termostato (o control del refrigerador, dependiendo del modelo) también hará clic al inicio y final del ciclo.
- Los ruidos de cascabeles pueden provenir del flujo del refrigerante, de la línea de agua, o de artículos guardados en la parte superior del refrigerador.
- Su refrigerador está diseñado para funcionar más eficientemente para guardar alimentos a la temperatura deseada. El compresor de alta eficiencia puede causar que su nuevo refrigerador funcione por más tiempo que el antiguo, y puede ser que Ud. oiga un sonido de pulsación o tonos altos.
- Usted puede oír el motor del ventilador del evaporador circulando el aire en el refrigerador y los compartimentos del congelador.
- Conforme cada ciclo termine, usted puede oír un sonido de gorgoteo debido al refrigerante que fluye en su refrigerador.
- La contracción y expansión de las paredes interiores puede causar un sonido de ¡pop!.
- El goteo de agua en el calentador del descongelador durante un ciclo de descongelamiento puede causar un sonido de chirrido.
- Usted puede oír el aire que está siendo forzado sobre el condensador por el ventilador del condensador.
- Usted puede oír el agua que corre a la bandeja de drenado durante el ciclo de descongelamiento.

	Verifique si...	Luego...
<b>EL REFRIGERADOR NO FUNCIONA</b>	<p>El cable de suministro de energía está desconectado.</p> <p>Un fusible de la casa se ha fundido o el interruptor de circuito se disparó.</p> <p>El control del refrigerador está colocado en la posición OFF.</p> <p>El refrigerador está en el ciclo de descongelar.</p>	<p>▶ Conecte firmemente el cable en un receptáculo que funcione con el voltaje apropiado.</p> <p>▶ Reemplace el fusible o reinicie el interruptor de circuito.</p> <p>▶ Refiérase a la sección Configuración de los Controles en la página 45.</p> <p>▶ Espere unos 30 minutos para que el ciclo de descongelamiento termine.</p>
<b>SONIDO DE VIBRACIÓN O CASCABELES</b>	<p>El refrigerador no está descansando sólidamente sobre el piso.</p>	<p>▶ El piso está débil o desnivelado o las patas de nivelación necesitan ajuste. Vea la sección Instalación en la página 44.</p>
<b>LAS LUCES NO FUNCIONAN</b>	<p>El cable de suministro de energía está desconectado.</p> <p>El foco de la luz está flojo en la boquilla.</p> <p>El foco de la luz se ha quemado.</p>	<p>▶ Conecte firmemente el cable en un receptáculo que funcione con el voltaje apropiado.</p> <p>▶ Gire el control del refrigerador a la posición OFF y desconecte el refrigerador. Retire suavemente el foco y reinsértelo. Luego conecte el refrigerador y reinicie el control del refrigerador.</p> <p>▶ Reemplace con un foco para electrodomésticos de los mismos vatios, tamaño y forma disponible en su ferretería local. ( Vea la sección Cómo Cambiar los Focos en las páginas 54-55). Ajuste el control de temperatura a la posición OFF y desconecte el refrigerador antes del reemplazo.</p>

# GUÍA PARA LOCALIZACIÓN DE PROBLEMAS

	Verifique si...	Luego...
<b>EL COMPRESOR PARECE FUNCIONAR DEMASIADO</b>	<p>El refrigerador que fue reemplazado era un modelo más viejo.</p> <p>La temperatura de la habitación es más calurosa que lo normal.</p> <p>La puerta está abierta con frecuencia o una gran cantidad de alimento ha sido agregada.</p> <p>El refrigerador fue recientemente conectado y el control del refrigerador estaba ajustado correctamente.</p> <p>El control del refrigerador no está correctamente ajustado para las condiciones prevalecientes.</p> <p>Las puertas no están cerradas por completo.</p> <p>Las bobinas del condensador están sucias.</p>	<ul style="list-style-type: none"> <li>▶ Los refrigeradores modernos con más espacio de almacenamiento requieren más tiempo para operación.</li> <li>▶ El motor funcionará más tiempo bajo condiciones de calor. A temperaturas de habitación normales, espere que su motor funcione entre 40 y 80% del tiempo. Bajo condiciones de más calor, espere que funcione con más frecuencia.</li> <li>▶ Agregar alimentos y abrir la puerta calienta el refrigerador. Es normal para el refrigerador funcionar más tiempo con objeto de enfriar el refrigerador a la temperatura anterior. Añadir una gran cantidad de alimentos calienta el refrigerador. Vea a la sección Guía de Almacenamiento de Alimentos en la página 46. Con objeto de conservar la energía, trate de obtener todo lo que usted necesita del refrigerador de una sola vez, mantenga el alimento organizado de forma que sea fácil de encontrar y cierre la puerta tan pronto como el alimento sea retirado.</li> <li>▶ El refrigerador tarda unas 24 horas en enfriarse completamente.</li> <li>▶ Vea la sección Ajuste de Controles en la página 46.</li> <li>▶ Empuje las puertas firmemente para que cierren bien. Si no cierran completamente, vea Las puertas no cerrarán completamente a continuación.</li> <li>▶ Esto evita la transferencia de aire y hace que el motor funcione más duramente. Limpie las bobinas del condensador. Refiérase a la sección Cuidado y Limpieza en las páginas 54–55.</li> </ul>
<b>LAS PUERTAS NO CIERRAN COMPLETAMENTE</b>	<p>El refrigerador no está nivelado.</p> <p>Los paquetes de alimentos están bloqueando la apertura de la puerta. El recipiente del hielo, la cubierta del recipiente, charolas, anaqueles, compartimentos de la puerta o canastas están fuera de su lugar.</p> <p>Los empaques están pegajosos.</p> <p>El refrigerador se bambolea o parece inestable.</p> <p>Las puertas fueron retiradas durante la instalación del producto y no fueron colocadas nuevamente en su lugar apropiadamente.</p>	<ul style="list-style-type: none"> <li>▶ Vea Nivelación y Alineamiento de la Puerta en la página 44.</li> <li>▶ Vuelva a colocar los recipientes de alimentos para liberar la puerta y los compartimentos de la puerta.</li> <li>▶ Coloque todos los recipientes bien adentro y ponga la cubierta del recipiente, cazuelas, anaqueles y canastas en sus posiciones correctas. Use la sección Usando Su Refrigerador en las páginas 45–53.</li> <li>▶ Limpie los empaques y las superficies que estos tocan. Frote una capa delgada de cera de parafina en los empaques después de limpiar.</li> <li>▶ Nivele el refrigerador. Refiérase a la sección Nivelación y Alineamiento de Puerta en la página 44.</li> <li>▶ Retire y reemplace las puertas de acuerdo a la sección Cómo Retirar la Puerta del Refrigerador y Cómo Volver a Colocar Puertas y Jaladeras del Refrigerador en las páginas 39-43, o llame a un técnico de servicio calificado.</li> </ul>
<b>CRISTALES DE ESCARCHA O HIELO EN ALIMENTOS CONGELADOS</b>	<p>La puerta no está cerrando adecuadamente.</p> <p>La puerta es abierta con frecuencia.</p>	<ul style="list-style-type: none"> <li>▶ Vea Las puertas no cerrarán completamente arriba.</li> <li>▶ Cuando la puerta es abierta, se permite el aire húmedo, caliente en el congelador, resultante en escarcha.</li> </ul>

# GUÍA PARA LOCALIZACIÓN DE PROBLEMAS

	Verifique si...	Luego...
<b>EL HIELO TIENE MAL SABOR U OLORES</b>	<p>La fábrica de hielo fue instalada recientemente.</p> <p>El hielo ha estado almacenado demasiado tiempo.</p> <p>El alimento no ha sido envuelto herméticamente en algún compartimiento</p> <p>El suministro de agua contiene minerales tales como azufre.</p> <p>El interior del refrigerador necesita limpieza.</p> <p>El recipiente de almacenaje de hielo necesita limpieza.</p>	<ul style="list-style-type: none"> <li>▶ Deseche los primeros lotes de hielo para evitar hielo sin sabor y descolorido.</li> <li>▶ Tire el hielo viejo y haga nuevo.</li> <li>▶ Vuelva a envolver los alimentos puesto que los olores pueden migrar al hielo si el alimento no está bien envuelto.</li> <li>▶ Puede ser necesario instalar un filtro (o reemplazarlo) para eliminar el problema de olor y sabor.</li> <li>▶ Vea la sección Cuidado y Limpieza en las páginas 54-55.</li> <li>▶ Vacíe y lave el recipiente. Tire los hielos viejos.</li> </ul>
<b>HAY AGUA EN LA CHAROLA DE DRENADO DEL DESCONGELADOR</b>	<p>El refrigerador está descongelando.</p> <p>Está más húmedo de lo normal.</p>	<ul style="list-style-type: none"> <li>▶ El agua se evaporará. Es normal que el agua gotee en la charola de descongelamiento.</li> <li>▶ Espere que el agua en la charola de descongelamiento se tardará más en evaporar. Esto es normal cuando hace calor o humedad.</li> </ul>
<b>EL REFRIGERADOR PARECE HACER DEMASIADO RUIDO</b>	<p>Los sonidos pueden ser normales para su refrigerador.</p>	<ul style="list-style-type: none"> <li>▶ Refiérase a la sección Entendiendo los Sonidos que Usted Puede Oír en la página 61.</li> </ul>
<b>LA FÁBRICA DE HIELO NO ESTA PRODUCIENDO HIELO O LOS CUBOS DE HIELO SE ESTÁN CONGELANDO DEMASIADO LENTAMENTE</b>	<p>La temperatura del congelador es suficientemente fría para producir hielo.</p> <p>Se dejó abierta la puerta.</p>	<ul style="list-style-type: none"> <li>▶ Espere 24 horas después de iniciar la producción de hielo. Vea la sección Ajustando los Controles en la página 45.</li> <li>▶ Verifique para ver si algo está manteniendo la puerta abierta.</li> </ul>
<b>LOS CUBOS HECHOS LA FÁBRICA DE HIELO SON DEMASIADO PEQUEÑOS</b>	<p>Está seleccionado el nivel de tamaño de cubo más pequeño.</p> <p>La válvula de cierre de agua que conecta el refrigerador a la línea de agua puede estar tapada.</p>	<ul style="list-style-type: none"> <li>▶ Seleccione el tamaño de cubo más grande usando el selector de tamaño de cubo.</li> <li>▶ Llame a un plomero para limpiar la válvula.</li> </ul>
<b>LAS PUERTAS ABREN CON DIFICULTAD</b>	<p>Los empaques están sucios o pegajosos.</p> <p>La puerta es reabierta en un corto tiempo después de haber sido abierta</p>	<ul style="list-style-type: none"> <li>▶ Limpie los empaques y las superficies que tocan. Frote un paño delgado de pulimento para aparatos domésticos o cera de cocina en los empaques después de limpiar.</li> <li>▶ Cuando usted abre la puerta, el aire más caliente entra al refrigerador. Conforme el aire caliente se enfría, puede crear un vacío. Si es difícil abrir la puerta, espere 5 minutos para permitir que la presión del aire se iguale, luego vea si se abre más fácilmente.</li> </ul>



## GUÍA PARA LOCALIZACIÓN DE PROBLEMAS

	Verifique si...	Luego...
<p><b>LA TEMPERATURA ES DEMASIADO CALIENTE O HAY ACUMULACIÓN DE HUMEDAD</b></p>	<p>Las ventilas de aire están bloqueadas. El aire frío circula desde el congelador a la sección de frutas frescas y de regreso a través de los ventilas de aire que dividen las 2 Secciones.</p> <p>Las puertas son abiertas con frecuencia.</p> <p>El control no está actualmente fijado para las condiciones del lugar.</p> <p>Una gran cantidad de alimento ha sido apenas agregado al refrigerador o congelador.</p> <p>El alimento no está empacado correctamente.</p> <p>Las puertas no están cerrando completamente.</p> <p>El clima es húmedo.</p> <p>Un ciclo de auto-descongelación se terminó.</p>	<ul style="list-style-type: none"> <li>▶ Ubique las ventilaciones de aire usando su mano para sentir el flujo de aire y mueva todos los paquetes que bloqueen las ventilas y restrinjan el flujo de aire. Refiérase a Multifluj o en la página 45 para la ubicación de ventilas de aire.</li> <li>▶ Cuando la puerta es abierta, se permite la entrada de aire húmedo tibio en el refrigerador. Entre más se abre la puerta, más rápidamente la humedad se deposita, y más aire tibio tiene que enfriar el refrigerador. Con objeto de mantener frío el refrigerador, trate de sacar todo lo que necesita del refrigerador a la vez, mantenga el alimento organizado de manera que sea fácil de encontrar y cierre la puerta tan pronto como el alimento sea retirado.</li> <li>▶ Refiérase a la sección Configurando los Controles en la página 45. Espere 24 horas para que las temperaturas se establezcan o nivelen. Si la temperatura es demasiado fría o demasiado caliente, mueva el control una vez a la vez.</li> <li>▶ Añadir alimentos calienta el refrigerador. Puede tomarle varias horas para que regrese a la temperatura normal.</li> <li>▶ Envuelva los alimentos herméticamente y seque los recipientes húmedos antes de almacenarlos en el refrigerador para evitar acumulación de humedad. Si es necesario, vuelva a empacar los alimentos de acuerdo a los lineamientos en la sección Guía de Almacenamiento de Alimentos en la página 46.</li> <li>▶ Vea Las puertas no cierran completamente en la página 62.</li> <li>▶ En clima húmedo, el aire transporta humedad al refrigerador cuando las puertas están abiertas.</li> <li>▶ Es normal que se formen gotas en la pared trasera después de que el refrigerador se auto-descongele.</li> </ul>



## TARJETA DE GARANTÍA

- 1.-Guarde durante todo el período de garantía esta tarjeta debidamente cumplimentada y sellada por la tienda junto con la factura de compra.
- 2.-Cuando requiera cualquier servicio de reparación deberá mostrar esta tarjeta de garantía.
- 3.- Para cualquier información sobre nuestros productos, nuestra compañía, o si tiene cualquier duda o quiere hacer alguna consulta puede hacerlo a través de nuestras web o nuestra línea de atención al cliente.
- 4.- Lea detenidamente el contenido de esta tarjeta de garantía.

### DATOS DEL USUARIO Y DEL PRODUCTO

NOMBRE Y APELLIDOS:

DOMICILIO:

C. POSTAL:

POBLACIÓN:

PROVINCIA:

TELÉFONO:

FECHA DE COMPRA:

MODELO:

Nº DE SERIE:

SELLO DEL ESTABLECIMIENTO:

RELLENAR TODOS LOS DATOS POR EL ESTABLECIMIENTO O TIENDA EN EL MOMENTO DE LA COMPRA

## DIRECTORIO DE CONTACTOS LG

902.500.234

Este es nuestro número de atención al cliente para cualquier tipo de consulta, reclamación o para requerir asistencia técnica.

<http://es.lgservice.com>

A través de esta web podrá descargarse manuales, actualizaciones de SW y realizar consultas técnicas por e-mail.

[www.lge.es](http://www.lge.es)

Esta es nuestra página corporativa donde podrán encontrar información sobre nuestra compañía.

OFICINAS CENTRALES LG  
ELECTRONICS ESPAÑA S.A.

Complejo Europa Empresarial  
Edificio Madrid  
Ctra. Nacional VI, Km. 24  
28230 Las Rozas MADRID  
Tel: (34-91)211.22.22  
Fax:(34-91)211.22.46

CENTRAL DE SERVICIOS  
TÉCNICOS LG  
ELECTRONICS ESPAÑA S.A.

Pol. In. El Oliveral Sector. 13  
Parcela 27 A  
Ribarroja del Turia 46190  
VALENCIA  
Tel: (34-902) 500.234  
Fax: (34-96) 305.05.01

## CERTIFICADO DE GARANTÍA (FRIGORÍFICOS)

### REQUISITOS PARA LA VALIDEZ DE LA GARANTÍA

- 1) Para beneficiarse de la garantía, es IMPRESCINDIBLE presentar el certificado de garantía.
  - 1.1) En el período pre-venta (tienda), esta deberá reflejar el número de garantía, modelo del aparato y número de serie del mismo.
  - 1.2) En el período de garantía (usuario) deberá estar cumplimentada en todos sus puntos, coincidiendo la fecha de inicio de la garantía con la fecha de la factura de compra.
- 2) Para que la garantía sea válida, es IMPRESCINDIBLE que el usuario o tienda, cumplimiento en el momento de efectuar la adquisición, todos los aparatos que en la misma se indiquen.

- 3) Los beneficios de la garantía solo serán válidos si se utilizan los Servicios Técnicos que LG ELECTRONICS ESPAÑA, S.A. tiene establecidos en su Red de Asistencia Técnica.

- 4) El aparato debe ser utilizado de conformidad con las instrucciones que se detallan en su manual.

### COBERTURA DE LA GARANTÍA FRIGORÍFICOS.

- La garantía se aplica a los modelos de FRIGORÍFICOS.
- El período de garantía es el siguiente:
  - Pesaajornador: 6 meses
  - Freezers y mano de obra: 2 años
- Garantía extendida en este producto: Compresor 7 Años.
- La aplicación de la garantía comienza a partir de la fecha de adquisición (Fecha de la Factura).

### EXCLUSIONES DE LA GARANTÍA

- Incumplimiento de cualquiera de los requisitos del punto anterior.
- Todo componente o accesorio interior o exterior del aparato, que no este especificado e incluido en este certificado de garantía.
- Las piezas en marcha (excepto side by side y / o promociones exclusivas) y demostraciones de funcionamiento al usuario.
- Si la avería es producida por incendio, inundación, agentes meteorológicos, golpeo, aplastamiento o aplicación de voltaje o energía inadecuada.
- Los daños por el mal trato, incluídos los del transporte, que deberán reclamarse en presencia del personal de la compañía de transportes, por lo que conviene inspeccionar los paquetes antes de conformar los albaranes de entrega correspondientes.
- Las averías producidas por rotura o daño físicos, tales como carcassas, plásticos, pinturas, esmaltes, cristales, embellecedores y similares.
- Los productos por mal uso al no atender las instrucciones de funcionamiento y manejo que se adjuntan con cada aparato.
- La utilización de accesorios no adecuados en el aparato.
- Por la utilización de repuestos originales LG del aparato.
- Partes móviles (ruedas, casquitos, bandejas, tapas, etc...).
- Las partes de madera, goma, plástico, cristal.
- Cuando el número de serie no lleven identificado el número de serie de fábrica o que éste haya sido alterado o borrado.
- Si el aparato es reparado o manipulado por personal no autorizado por LG ELECTRONICS ESPAÑA, S.A.
- Los trabajos de mantenimiento propios de cada aparato, cualquiera que sea su periodicidad.
- Cuando la avería la produzca un componente o accesorio interno o externo al aparato no incluido o especificado en este certificado de garantía.
- Las averías producidas por el uso normal del aparato, tales como obstrucción de desagües, limpiezas de filtros, desgaste de correas de tracción, etc...

### NOTA IMPORTANTE

- Durante el tiempo que dure la reparación, no se aborran daños y perjuicios por el tiempo que el aparato este fuera de servicio.
- LG ELECTRONICS ESPAÑA, S.A. no se hace responsable de los daños que un aparato pueda causar a elementos externos.
- La garantía de LG ELECTRONICS ESPAÑA, S.A. sustituye al impreso de origen para todo el territorio del Estado español.
- Este aparato esta pensado y fabricado exclusivamente para uso doméstico, nunca para uso industrial o profesional.

## NOTE