



TV DE PLASMA

MANUAL DE USUARIO

**MODELOS: RP-42PY10X/10XH/11X/11XH
RP-50PY10/10H/11/11H
RP-60PY10/10H/11/11H**

Por favor, lea detenidamente este manual antes de poner en funcionamiento su televisor.

Conserve el manual para futuras consultas.

Anote el número de modelo y serie del aparato. Anote la información de la etiqueta ubicada en el panel posterior, su distribuidor se la pedirá en caso de cualquier solicitud de servicio.

Número de modelo :

Número de serie :

Instrucciones de Seguridad

* Las Instrucciones de Seguridad tienen dos clases de información, y el significado de cada una se describe a continuación.

⚠ ADVERTENCIA La violación de esta instrucción puede causar lesiones serias e incluso la muerte.

⚠ NOTES La violación de esta instrucción puede causar lesiones leves o daño al producto.

⚠ Cuidese del peligro que puede ocurrir bajo condición específica.

⚠ ADVERTENCIA

- 1. No coloque el TV en luz solar directa o cerca a fuentes de calor tales como difusores de calor, estufa y otros.**

Puede causar un incendio.

- 2. No use el TV en un lugar húmedo como en el baño o en cualquier lugar donde se pueda mojar.**

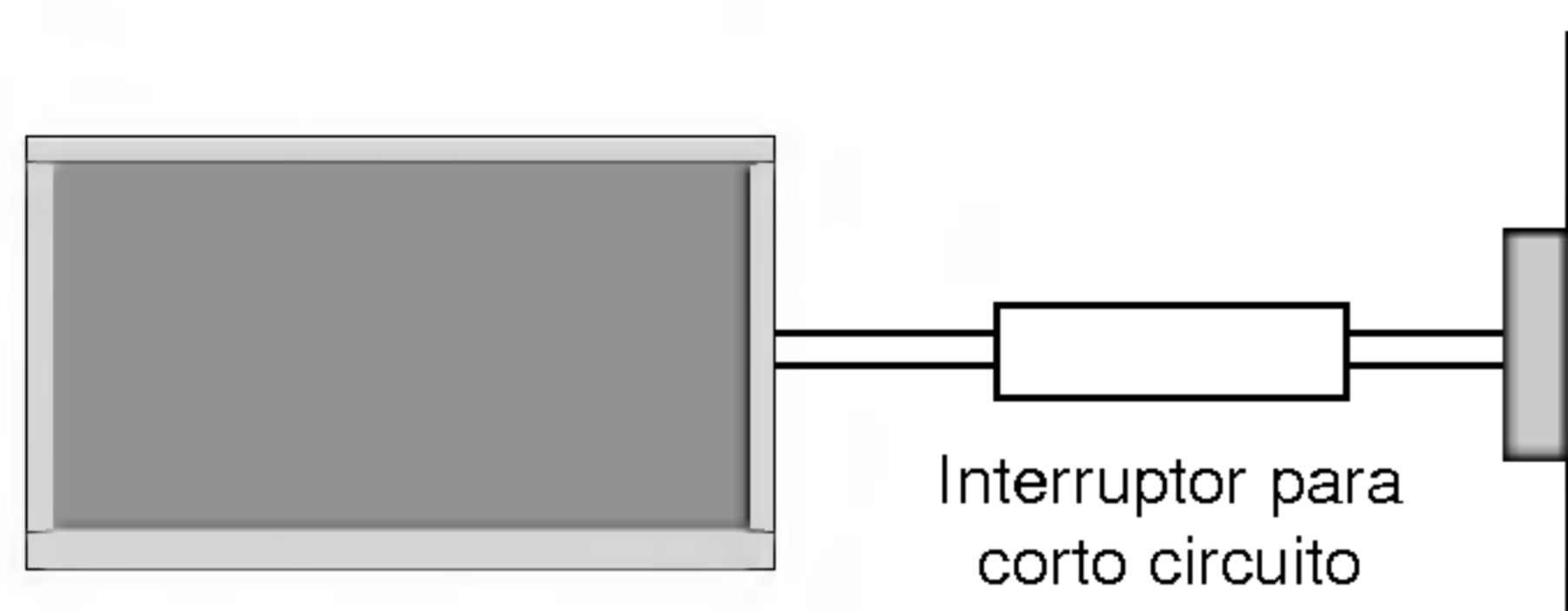
Puede causar un incendio u originar una descarga eléctrica.

- 3. Doble el cable de la antena entre el interior y exterior de la casa para evitar que la lluvia fluya hacia adentro.**

Esto puede causar que el agua dañe el TV y originar una descarga eléctrica.

- 4. Un cable a tierra debe ser conectado.**

- Si un cable a tierra no es conectado, existe la posibilidad de peligro de descargas eléctricas debido a la fuga de corriente.
- Si los métodos de conexión a tierra no son posibles, se debe instalar un interruptor de circuito independiente y éste debe ser instalado por un electricista calificado.
- No conecte el cable a tierra de los alambres de teléfono, postes de luz o tuberías de gas.



- 5. No coloque nada que contenga líquidos encima del Monitor.**

Puede causar un incendio y originar una descarga eléctrica.

- 6. Sitios con humedad:**

Este aparato no debe ser expuesto a goteras, escurrimientos o salpicaduras y no deben colocarse sobre de los objetos con líquido tales como vasos o floreros.

- 7. No inserte ningún objeto dentro de las aberturas de ventilación.**

Puede causar un incendio y originar una descarga eléctrica.

- 8. No coloque objetos pesados sobre el TV.**

Pueden caerse y causar lesiones serias a un niño o adulto.

- 9. No limpie el TV con agua.**

Puede causar daño al TV y originar una descarga eléctrica.

- 10. En caso que vea humo o sienta un olor extraño saliendo del TV, apáguelo, desconéctelo del tomacorriente y contacte a su proveedor o centro de servicio.**

Puede causar un incendio y originar una descarga eléctrica.

- 11. No intente dar servicio al TV usted mismo. Contacte a su distribuidor o al centro de servicio.**

Puede causar daño al TV y usted puede sufrir una descarga eléctrica.

- 12. Durante una tormenta de relámpagos, desconecte el TV del tomacorriente y no toque el cable de la antena.**

Si el TV permanece conectado puede sufrir daños y usted esta expuesto a una descarga eléctrica.

NOTAS

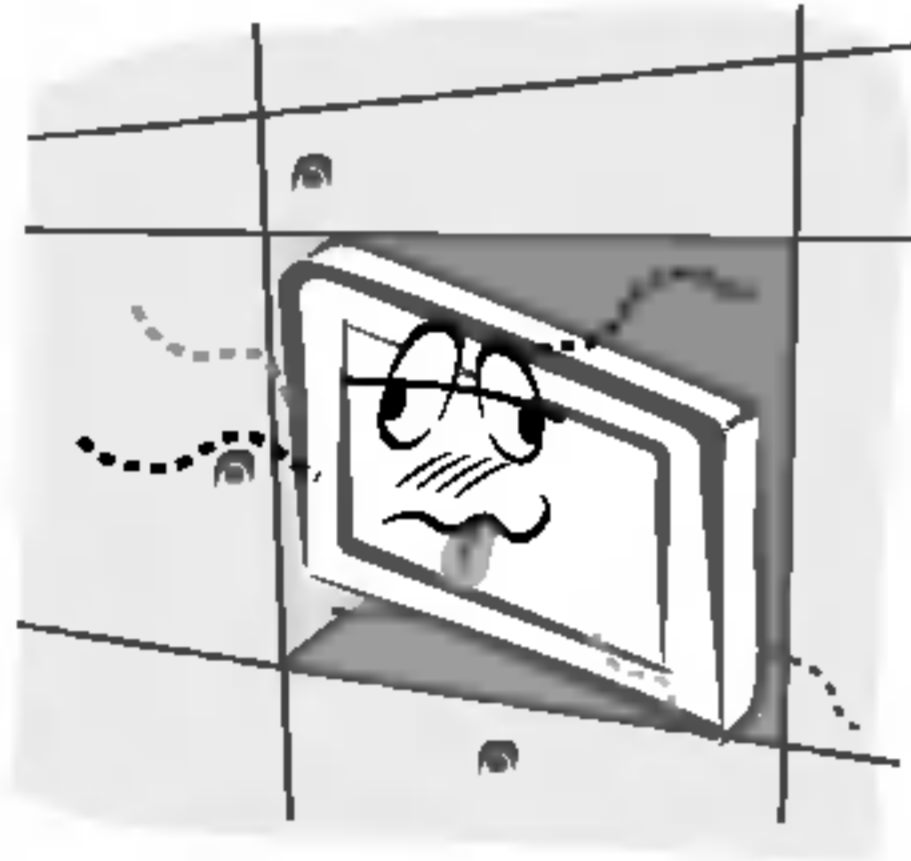
1. Nunca toque el enchufe con las manos mojadas.

Puede sufrir una descarga eléctrica.

2. Desconecte el TV del tomacorriente. Quite todas las conexiones antes de mover el Monitor.

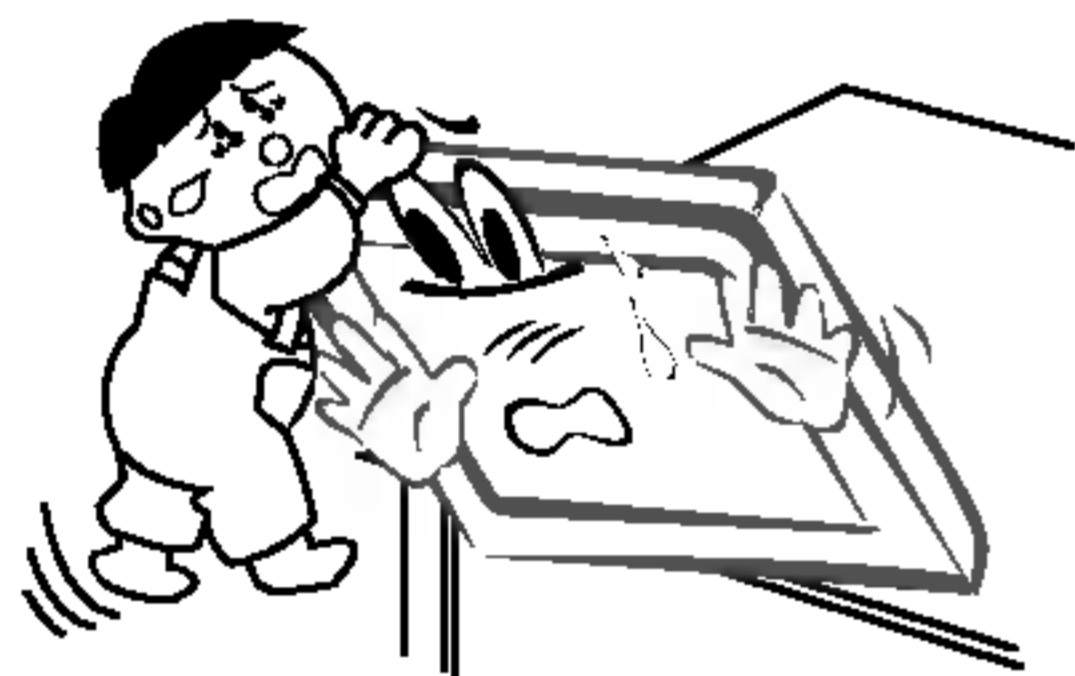
3. No coloque el TV en una instalación empotrada tal como un librero o tablilla.

El Tv requiere ventilación.



4. Cuando instale el TV sobre una mesa, tenga cuidado de no colocarlo sobre el borde.

Esto puede provocar que el TV se caiga, causando lesiones serias a personas y daños de consideración al TV.



5. No coloque una antena exterior cerca de líneas de tendido eléctrico, luces eléctricas o circuitos eléctricos.

Esto puede originar una descarga eléctrica.

6. Debe haber suficiente distancia entre una antena exterior y las líneas de voltaje para evitar que la antena toque las líneas de voltaje, aún si la antena se cae.

Esto puede originar una descarga eléctrica.

7. Cuando desconecte el TV, no jale del cordón, sino del enchufe.

Esto puede ocasionar un incendio.

8. Asegúrese que el cordón de alimentación no pase a través de ningún objeto caliente como un calentador.

Esto puede causar un incendio o una descarga eléctrica.

9. No lo conecte cuando el cordón de alimentación o el enchufe están dañados o la parte conectora del tomacorriente esté floja.

Esto puede causar un incendio o una descarga eléctrica.

10. Deshágase cuidadosamente de las baterías usadas para evitar que sean ingeridas por niños.

En caso de que se las traguen, llévelo a ver a un doctor inmediatamente.

11. Cuando mueva el TV junto con las bocinas, no los lleve sosteniéndolo por las bocinas.

Esto puede causar que el Monitor se caiga, causando lesiones graves en niños o adultos, y daños serios al Monitor.

12. Desconecte este producto del tomacorriente antes de limpiarlo. No utilice limpiadores líquidos o en aerosol.

Puede causar daño al Monitor u ocasionar una descarga eléctrica.

13. Contacte el centro de servicio una vez al año para que limpien la parte interna del TV.

El polvo acumulado puede causar fallas mecánicas.

14. La distancia entre los ojos y la pantalla debe ser cerca de 5 ~ 7 veces tan largo como la longitud diagonal de la pantalla.

Esto se recomienda para evitar vista cansada

15. Desconecte el TV del tomacorriente cuando no es atendido o usado por períodos largos de tiempo.

Polvo acumulado puede causar un incendio o un choque eléctrico por deterioro o fuga eléctrica.

16. Solamente utilice las baterías especificadas.

La omisión de esta instrucción puede causar daño al TV o provocar una descarga eléctrica.

Índice de Contenido

Instrucciones de Seguridad	2~3	Auto Off / Temporizador para dormir	23
Introducción		Opciones del menú especial	
Controles	6	Bloqueado	24
Opciones de conexión	7	ISM (Minimización de imagen fantasma)	24
Funciones de los botones del control remoto	8	Bajo consumo	25
Instalación		Demo XD	25
Instrucciones de instalación	9	Índice	25
Conexiones de equipo externo	10~14	Subtitulaje	26
Conexión de la antena	10	Subtítulo / Texto	26
Viendo VCR / Viendo Cable TV	11	Opciones del menú pantalla	
Viendo una fuente externa de A/V	12	Ajuste Automático	27
Viendo DVD	12	Fijación del formato de imagen	27
Viendo DTV / Conexión de Salida del Monitor	13	Posición de pantalla	27
Conexión a una PC	14~15	Configuración Manual	28
Operación		Seleccionando el modo VGA/XGA	28
Encendido del TV	16	Ajustes Pantalla	28
Selección del lenguaje en la pantalla	16	Configuración del Modo Cinema	28
Opciones del menú Canal		Reducción de Ruido de Luminancia	29
Auto programación de canales	17	Inicialización	
Memorizando / Borrando canales actuales	17	(Restablecer el valor original de fábrica)	29
Ajuste de Sintonía Fina	17	Zoom de intervalos	29
Booster (Elevador de Potencia)	18	Función PIP/Imagen doble	
Memorización de los canales favoritos	18	Viendo PIP/Imagen doble	30
Opciones del menú imagen		Alternancia entre la imagen principal y las	
APC (Control Automático de la imagen)	19	imágenes secundarias	30
XD	19	Programando selección para sub-imagen	30
Control de temperatura de Color	19	Selección del modo de entrada para la imagen	
Flesh-tone	20	secundaria/Imagen doble	30
sRGB	20	Movimiento de la PIP (Solamente en modo PIP)	30
Control manual de imagen (Usuario opción)	20	Tamaño secundario del cuadro	30
Opciones del menú sonido		Transparencia de PIP (Solamente en modo PIP)	30
DASP (Digital Auto Sound Processing)	21	Instalación de una unidad de control externa	31~36
BBE	21	Código IR	37~38
AVL (Nivelador automático de volumen)	21	Lista de verificación de problemas	39
Control manual de sonido (opción DASP Usuario)	22	Especificaciones del producto	40
Disfrute de la transmisión Estereo/SAP	22		
Opciones del menú temporizador			
Fijando la hora actual	23		
Fijación del apagado/encendido del temporizador	23		

Después de leer este manual, manténgalo en un lugar donde el usuario pueda encontrarlo fácilmente.

Introducción

Qué es un TV de Plasma?

Un Monitor de Plasma se compone de paneles de vidrio que contienen un gas particular al cual se le aplica voltaje. Esto genera rayos ultravioleta, los cuales se fusionan con una sustancia fluorescente emitiéndose así una luz que se despliega en la pantalla.

160° - Ángulo amplio del rango de visión

Un TV de Plasma provee un rango de visión mayor que un ángulo de 160° para que pueda obtener una imagen sin distorsión desde cualquier dirección.

Pantalla grande

Una pantalla Plasma grande proporciona una experiencia tan real como si estuviera en un cine.

TV de Plasma Multimedia

Un TV de Plasma puede ser conectado con una computadora para ser utilizado como una pantalla para conferencias, juegos, internet y otros.

Fácil instalación

Este TV de Plasma es mucho más liviano y pequeño que otros productos de la misma clase. Esta característica permite un fácil manejo e instalación del producto.

Explicación acerca de los puntos de colores que pueden presentarse en la pantalla PDP

Una pantalla PDP está compuesta de 0.9 a 2.2 millones de celdas de las cuales una pequeña cantidad pueden resultar defectuosas durante la fabricación del PDP. Algunos puntos de colores visibles en la pantalla serán aceptables, de acuerdo con otros fabricantes de PDP y no significa que el PDP está defectuoso. Esperamos que comprenda que el producto está dentro de los estándares y es considerado aceptable. Esto significa que el mismo no podrá ser cambiado ni el dinero devuelto.

Estamos haciendo un mayor esfuerzo para desarrollar y perfeccionar nuestra tecnología con el propósito de reducir al mínimo los defectos en las celdas.

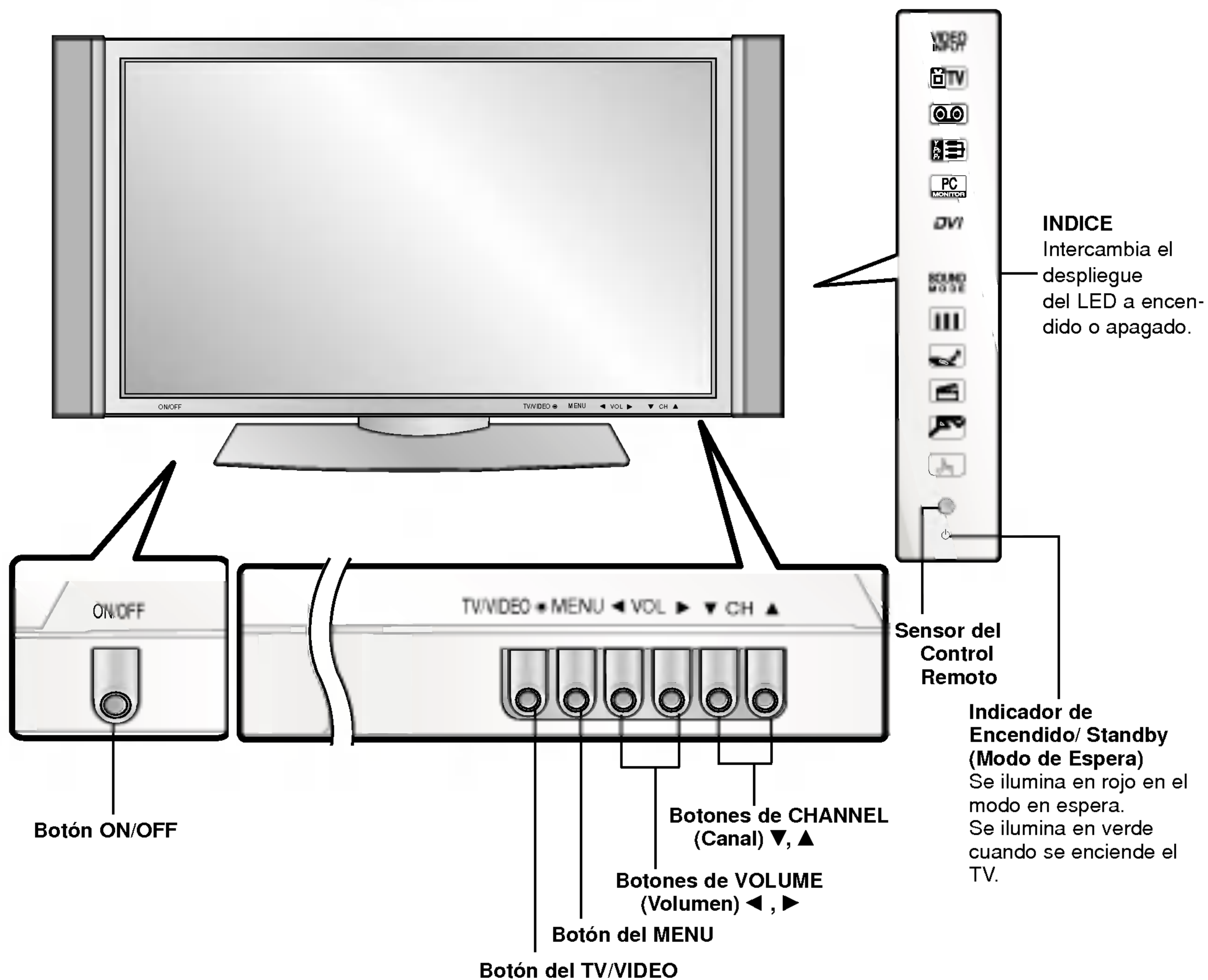
Explicación acerca del ruido del PDP

En la misma manera que el abanico es usado en una PC para mantener el CPU fresco, el PDP está equipado con abanicos de enfriamiento para incrementar la confiabilidad de este producto. Por lo tanto, un cierto nivel de ruido puede ocurrir cuando el abanico está en operación. Este ruido no tiene ningún efecto negativo en su eficiencia y confiabilidad y se ha determinado que no causa dificultades durante su uso. El ruido de los abanicos es normal durante la operación de este producto. Confiamos que usted comprenda que cierto nivel de ruido es aceptable. Esto significa que por esta situación no se aceptan cambios ni se devolverá el dinero por el producto.

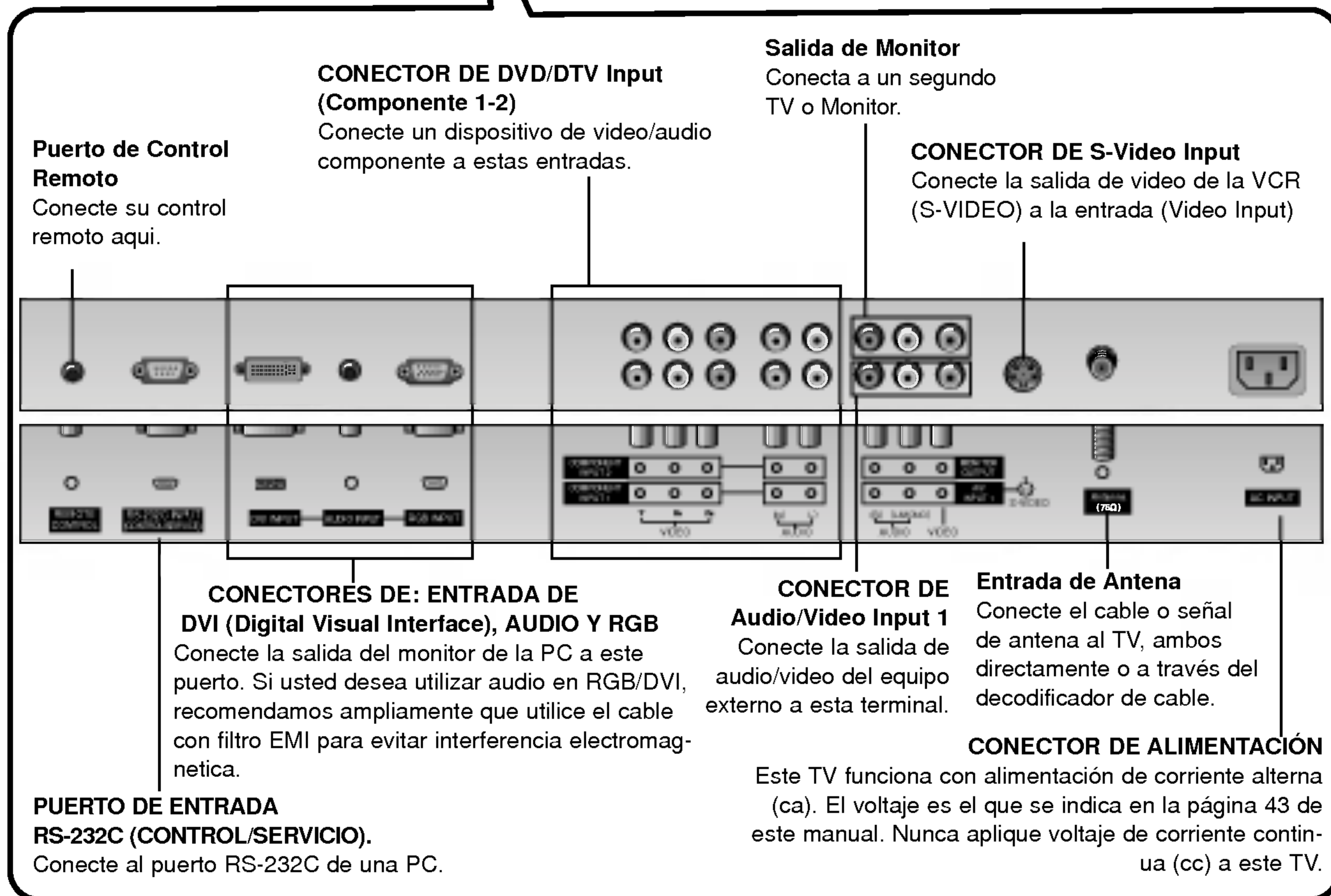
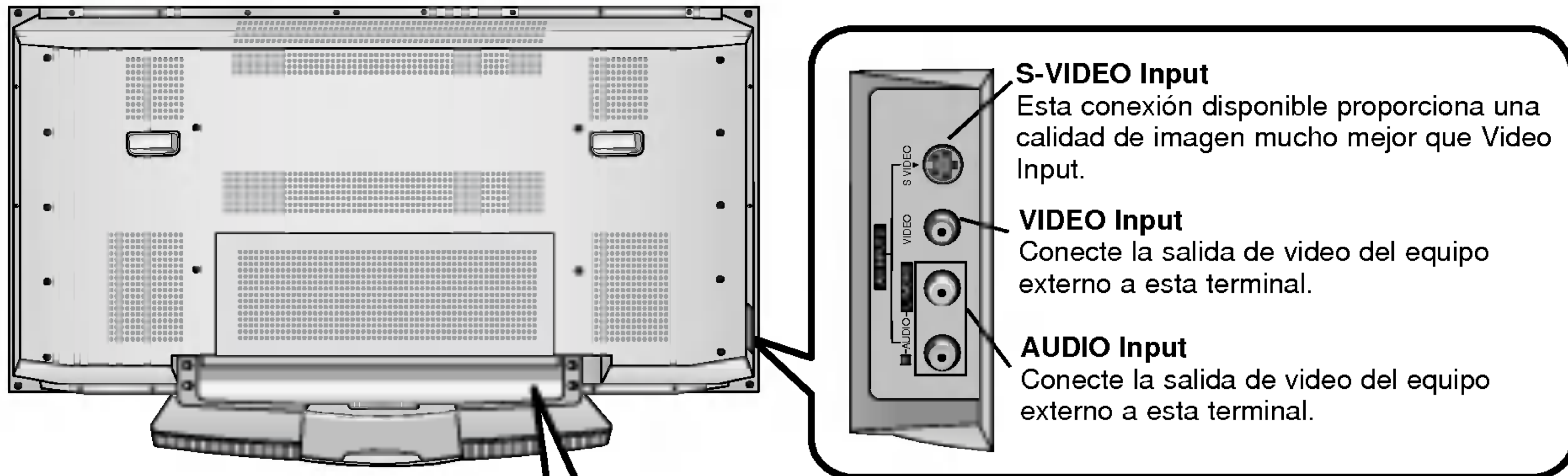
Controles

- Esta es una representación simplificada del panel frontal.
Es probable que esta vista no coincida con su TV.
- Este manual explica básicamente las características disponibles en el modelo RP-50PY10.
- El pedestal para el modelo RP-42PY11X, 50/60PY11 series es vendido por separado.

Controles del Panel Frontal

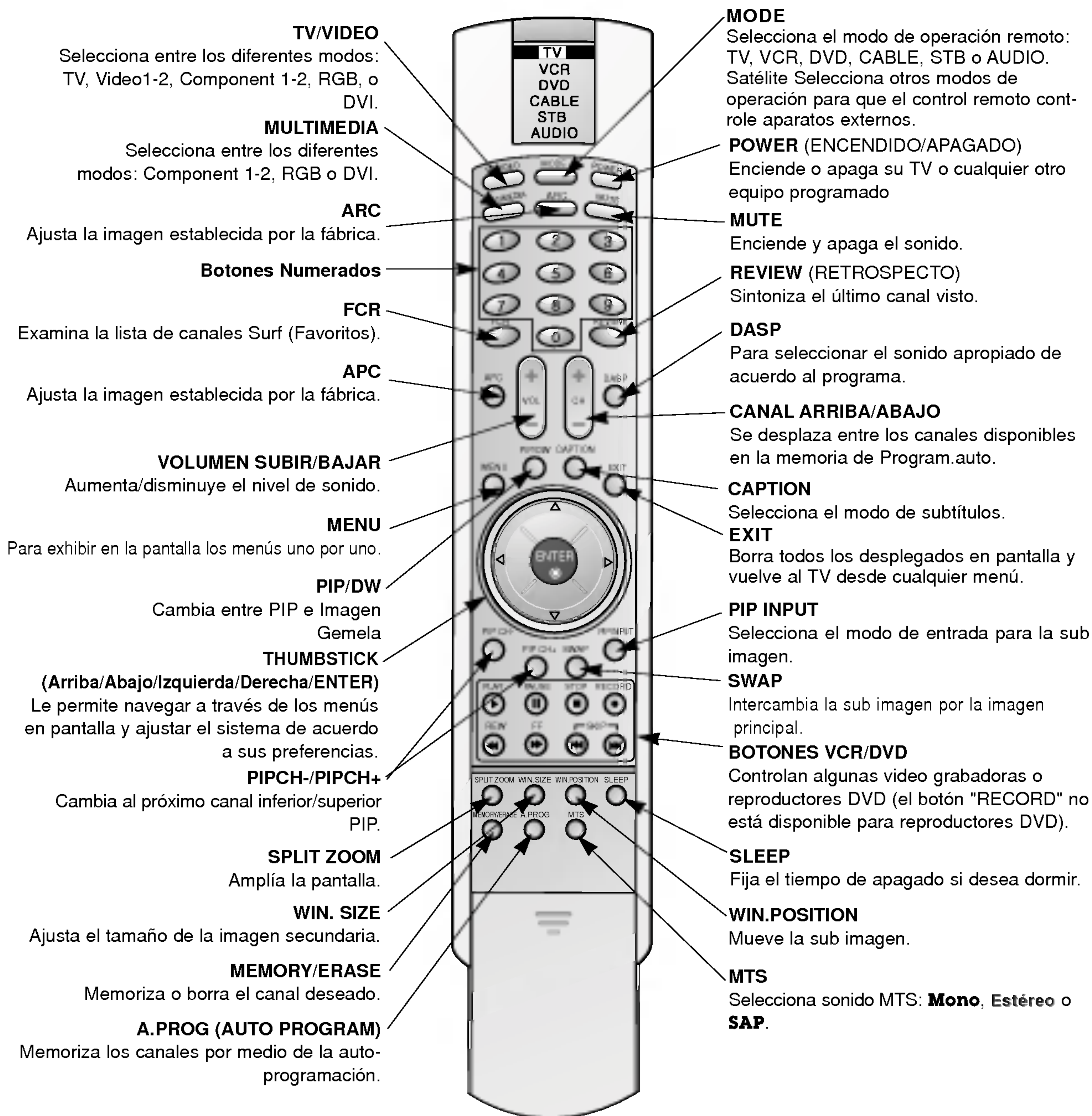


Opciones de conexión



Funciones de los botones del control remoto

- Cuando use el control remoto dirija la señal hacia el sensor del control remoto en el panel frontal del TV.



Colocando las baterías

- Abra la tapa del compartimiento de las baterías en la parte posterior e instale las baterías con la polaridad correcta.
- Instale dos baterías 1.5 V tipo AA. No mezcle baterías nuevas con baterías usadas.



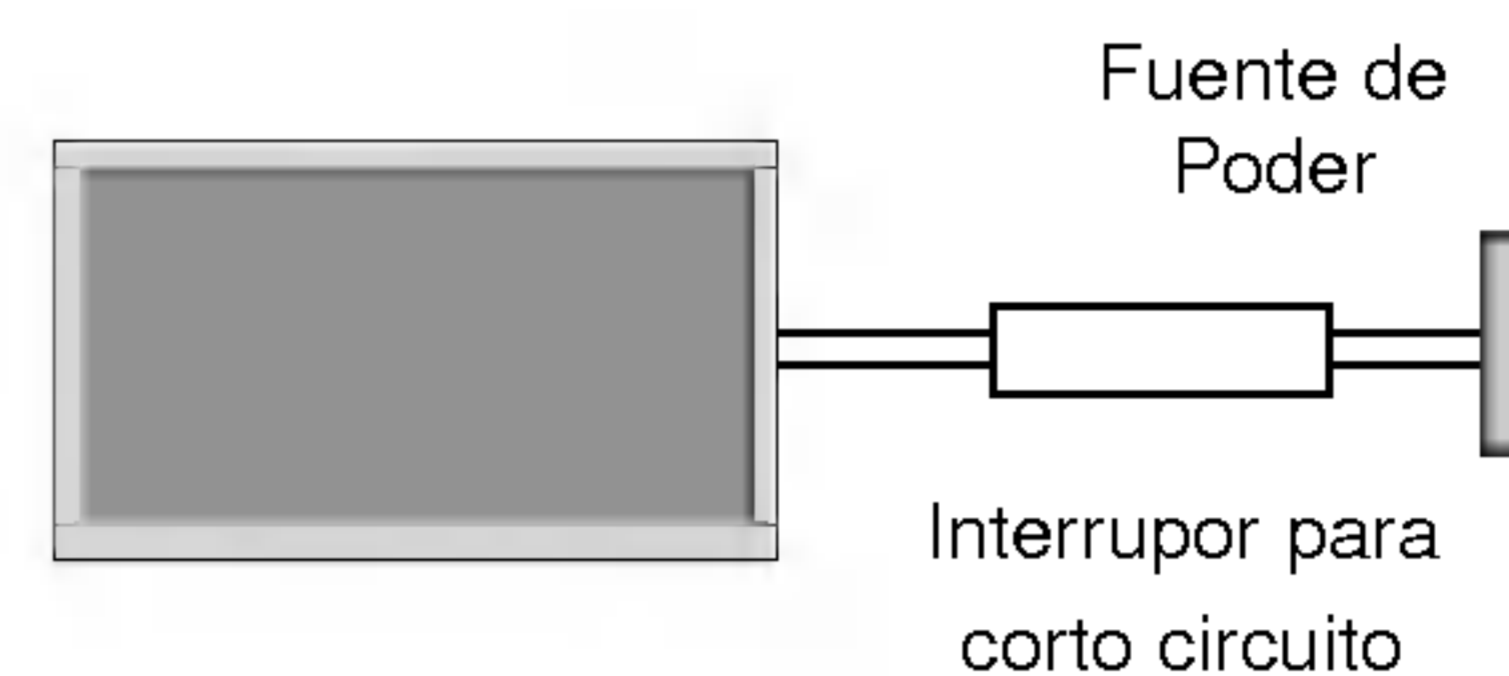
Instalación

Instrucciones de Instalación

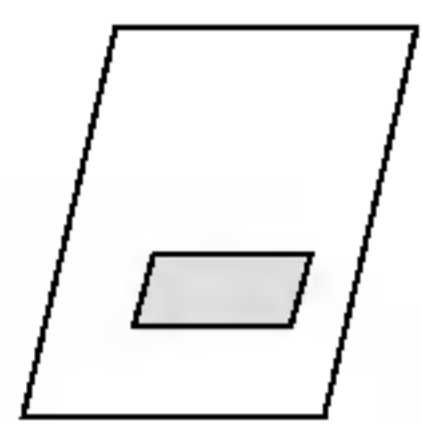
- El Televisor puede ser instalado de varias maneras como la de tipo de montaje para pared, escritorio, etc.
- Instale este Televisor solamente en un lugar donde exista adecuada ventilación.
- Este Televisor está diseñado para instalarse vertical u horizontalmente.
- Los modelos RP-42PY10X/11X, 50/60PY10/11 series deben ser usados en regiones con altitudes menores a los 3281 pies (1000m) para lograr la mejor calidad de imagen y sonido.
- Los modelos RP-42PY10XH, 50/60PY10H/11H series deben ser usados en regiones con altitudes menores a los 6561 pies (2000m) para lograr la mejor calidad de imagen y sonido.

Un cable a tierra debe ser conectado.

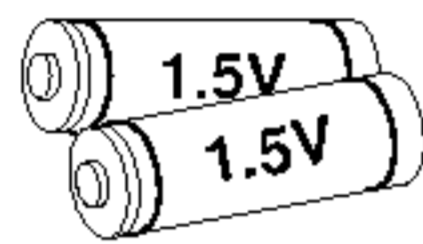
- Si un cable a tierra no es conectado, existe el peligro de descarga eléctrica debido a la fuga de corriente.
- Si los métodos de conexión a tierra no son posibles, se debe instalar un interruptor de circuito independiente y éste debe ser instalado por un electricista calificado.
- No conecte el cable a tierra a los alambres de teléfono, postes de luz o tuberías de gas.



Asegurese que los siguientes accesorios estén incluidos con su TV de plasma. Si algún accesorio no está incluido, favor de contactar al distribuidor del producto en el lugar donde realizó la compra.



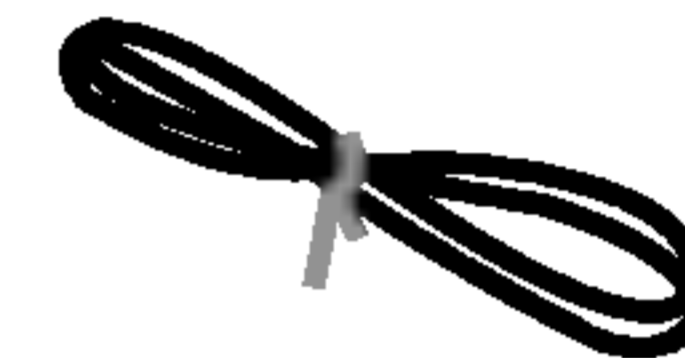
Manual de Usuario



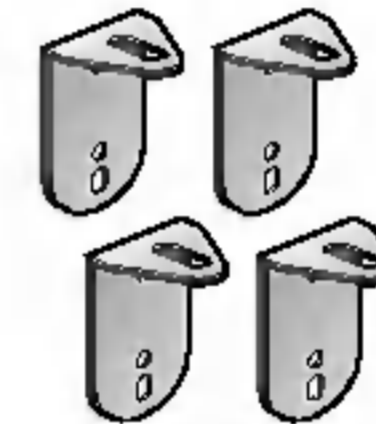
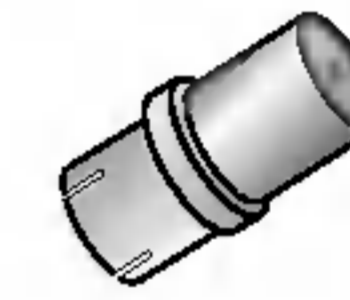
Baterías



Control Remoto

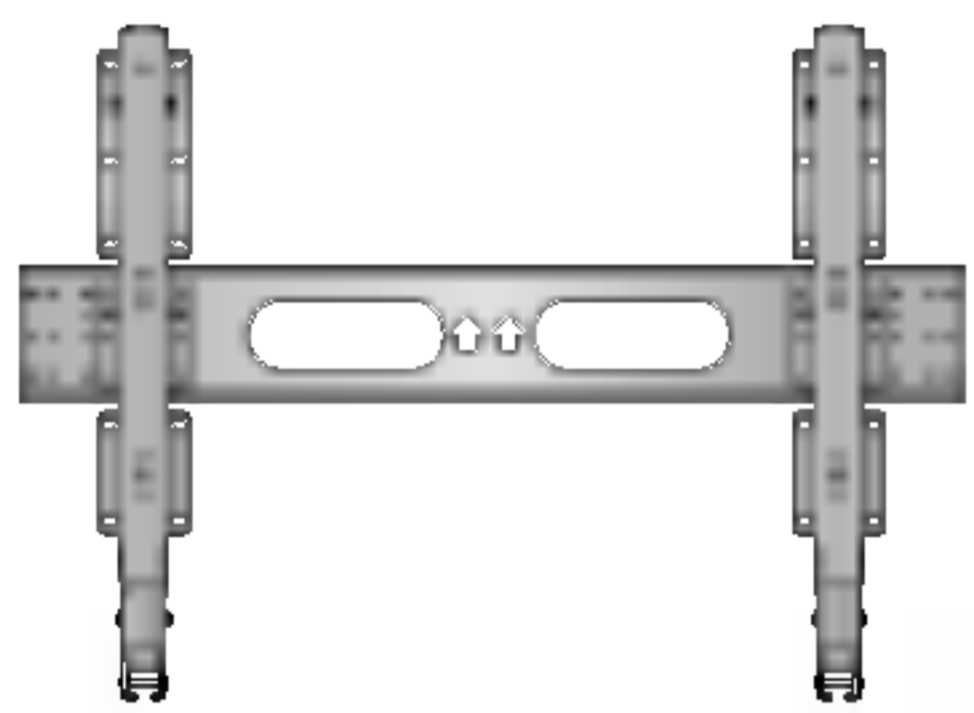
2 Pernos para ménsulas de TV (42", 60")
4-TV bracket bolts (50")

Cordón eléctrico

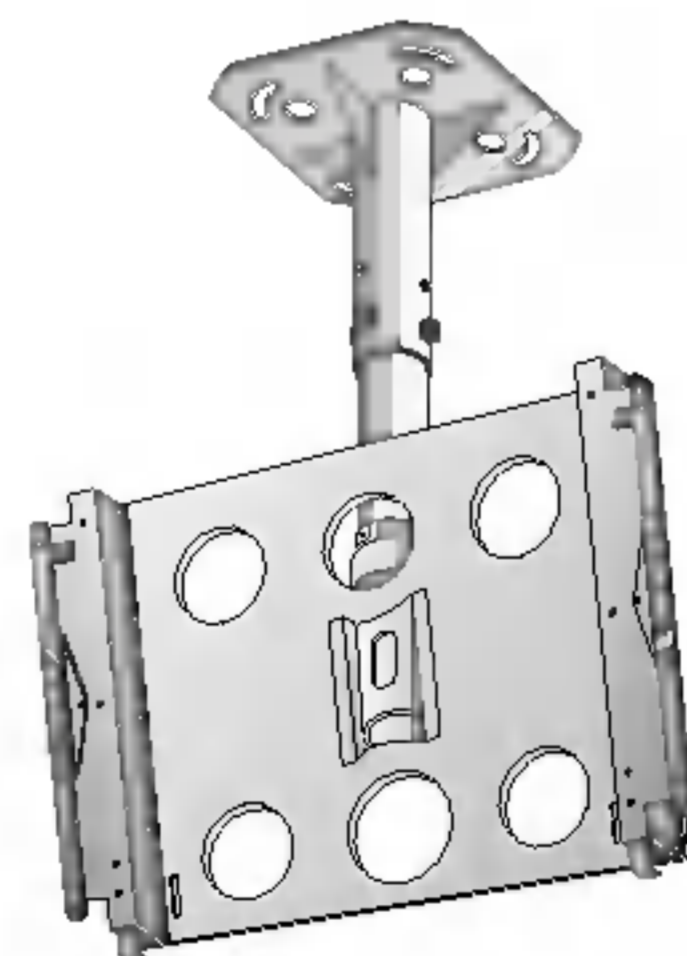
6 Espaciadores Redondos
(Solo RP-60PY10/10H/11/11H)6 Pernos para Ménsulas de Pared
(Solo RP-60PY10/10H/11/11H)2 Ménsulas de TV
2 Ménsulas de ParedAdaptador de RF
Conectar al cable de antena.
Este adaptador es suministrado solo en Argentina.

Extras Opcionales

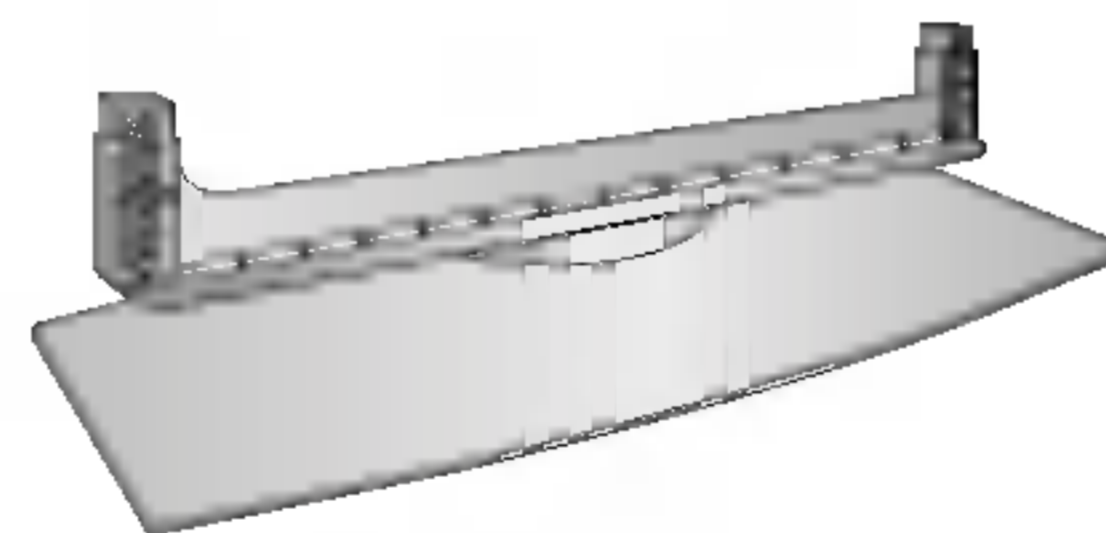
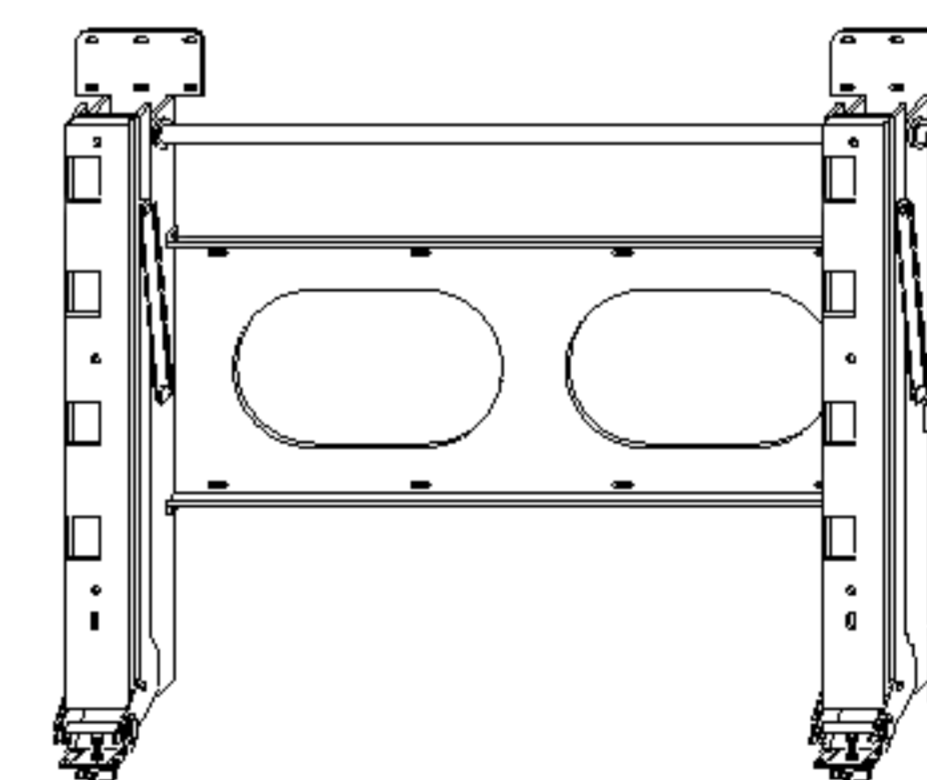
- Los extras opcionales pueden ser cambiados o modificados para el mejoramiento de la calidad sin notificación previa. Extras opcionales pueden ser añadidos.
- Contacte a su proveedor para comprar estos artículos.



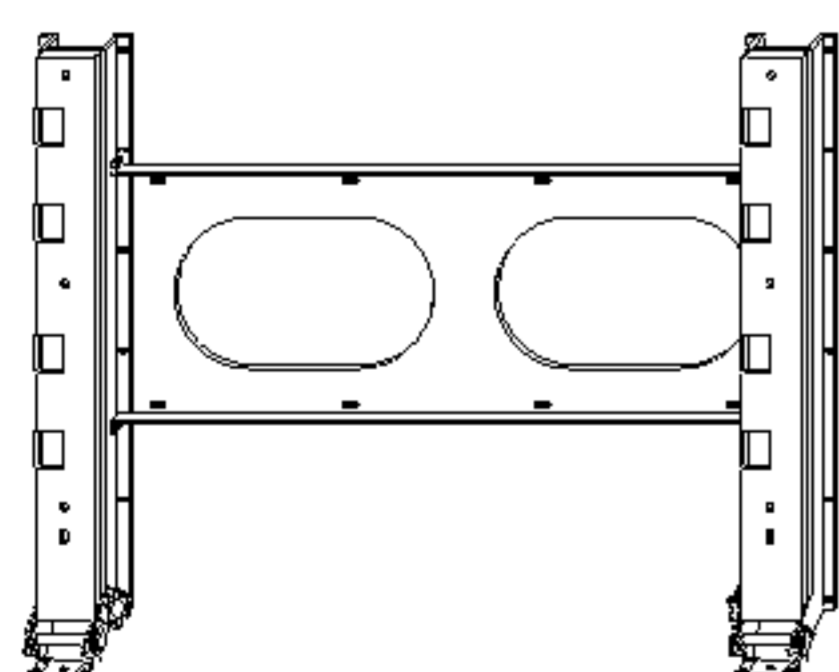
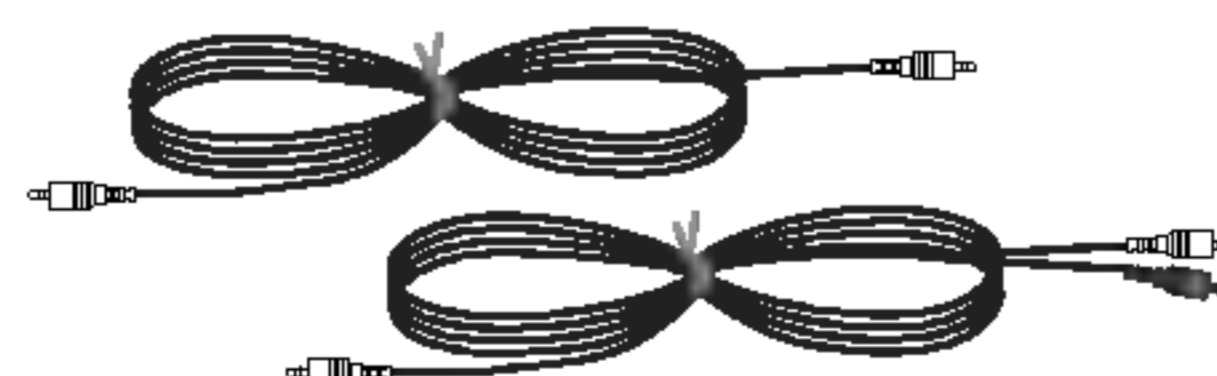
Soporte para montaje inclinado en pared



Soporte para montaje en techo

Pedestal para escritorio
(solamente para modelos Cables de Video RP-42PY11X,50/60PY11 series).

Soporte para Montaje Inclinado de Pared (Solo RP-60PY10/10H/11/11H)

Soporte para Montaje de Pared
(Solo RP-60PY10/10H/11/11H)

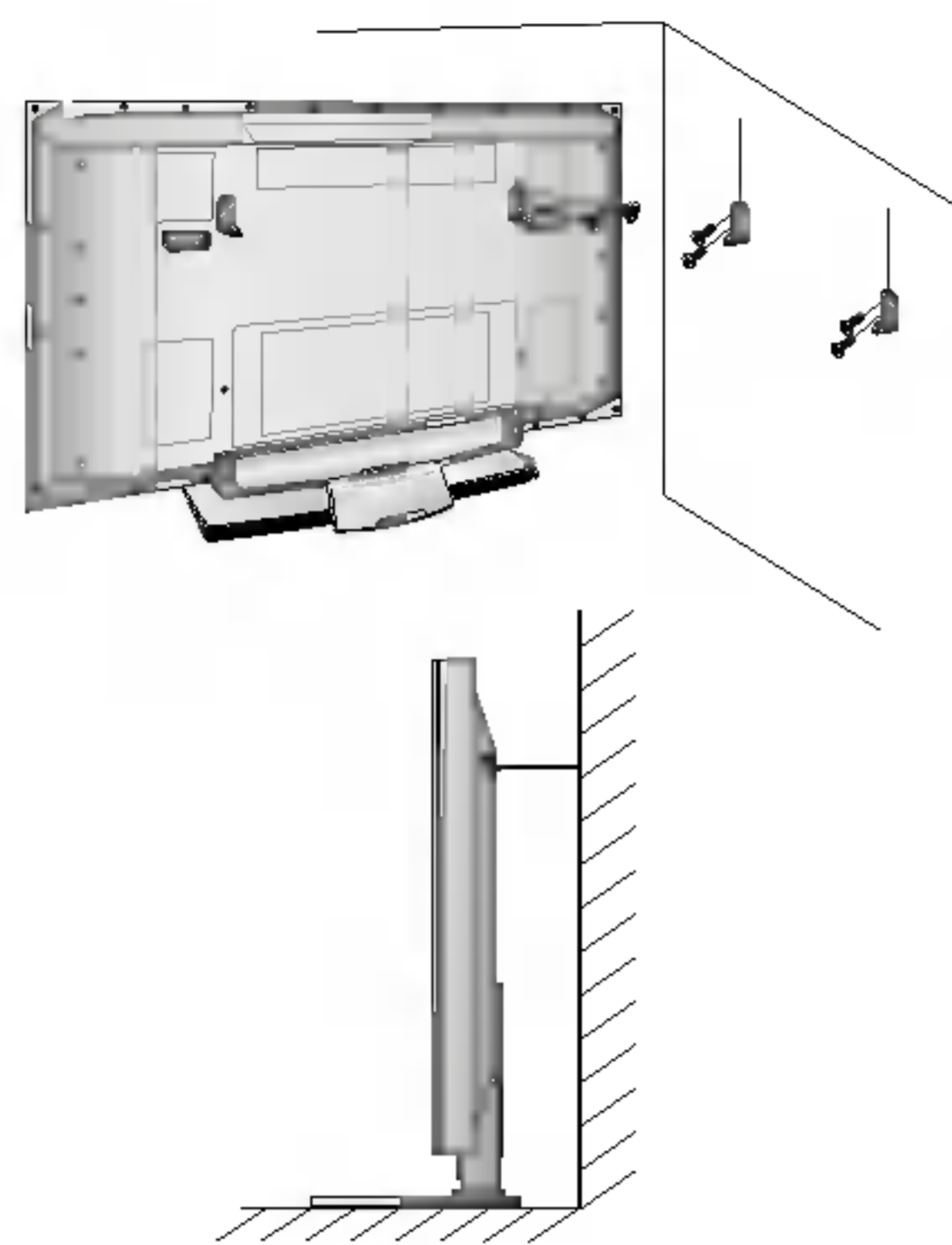
Cables de Audio



Cables de Video

Colocando el TV sobre una pared

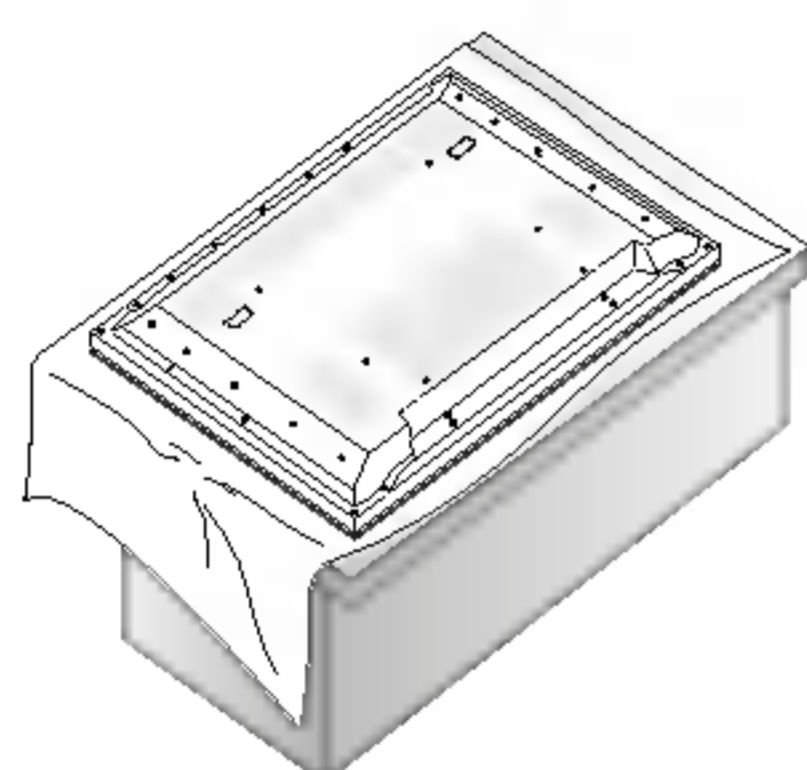
- Asegure el TV ensamblado para colocarlo en la pared con el soporte adicional.



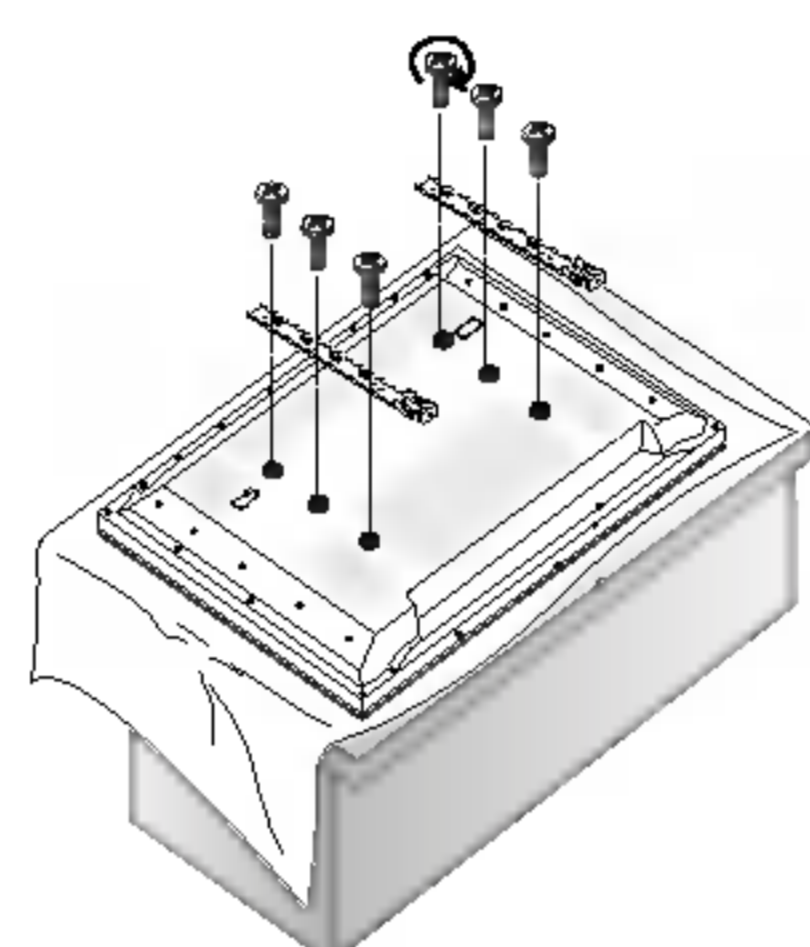
- Instalar las ménsulas del TV sobre la TV como se muestra. Inserte los 2 pernos en los agujeros superiores sobre las ménsulas y apriételes firmemente. Instale las ménsulas de pared con 4 pernos* como muestra el dibujo. (Estos pernos no son suministrados con el producto). Iguale la altura de las ménsulas de TV con las ménsulas de pared. Asegúrese que las ménsulas sean ajustadas firmemente.

- Asegure la TV ensamblada a la pared con un cordón fuerte o cable alambrado, (no suministrado con el producto), como se muestra en el dibujo.

• Instalar los Espaciadores Redondos con los pernos en la TV como se muestra. (Solo RP-60PY10/10H/11/11H)



1. Coloque el espaciador redondo en los agujeros para los pernos antes de conectar el soporte para montaje de pared.

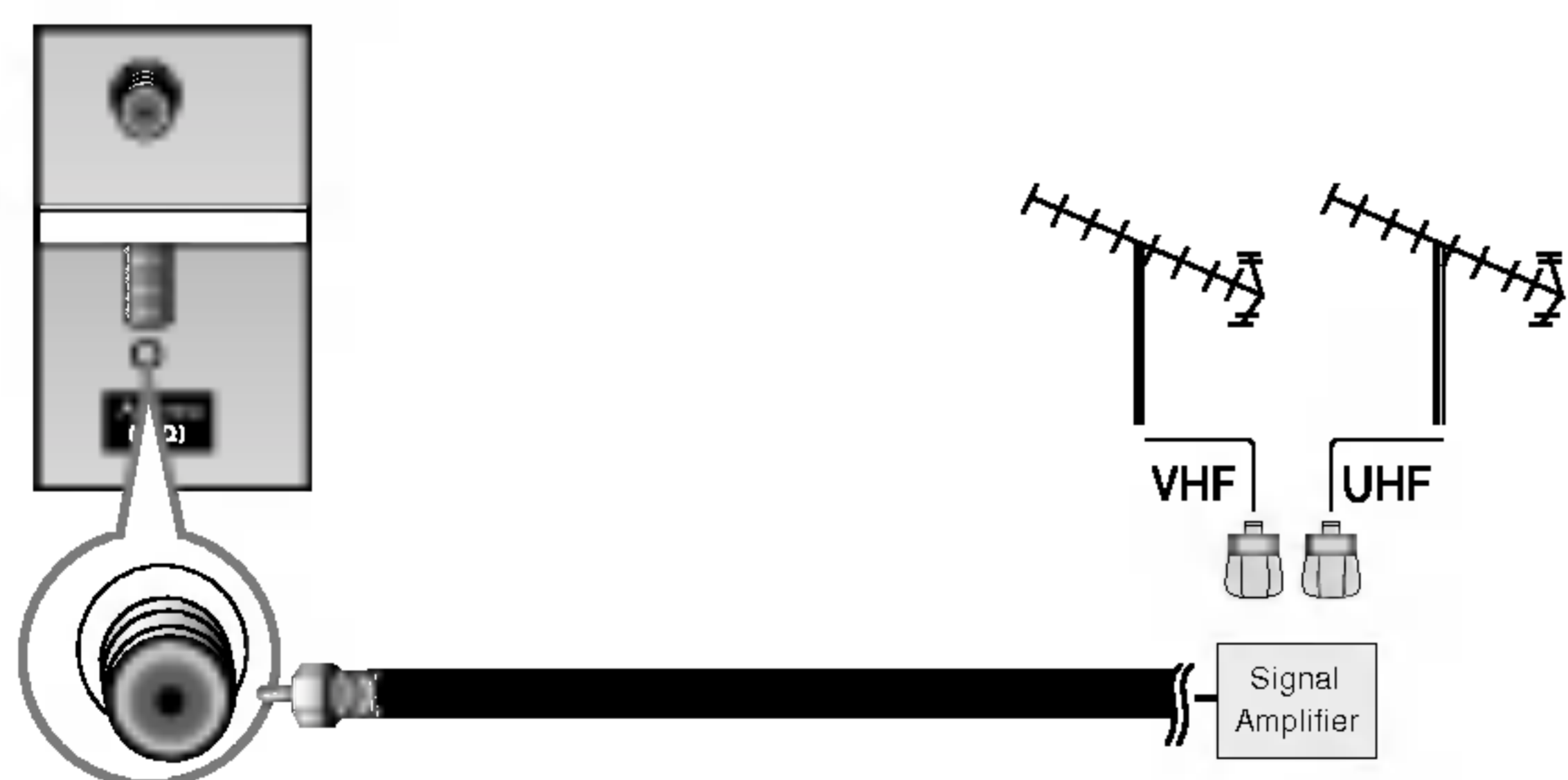
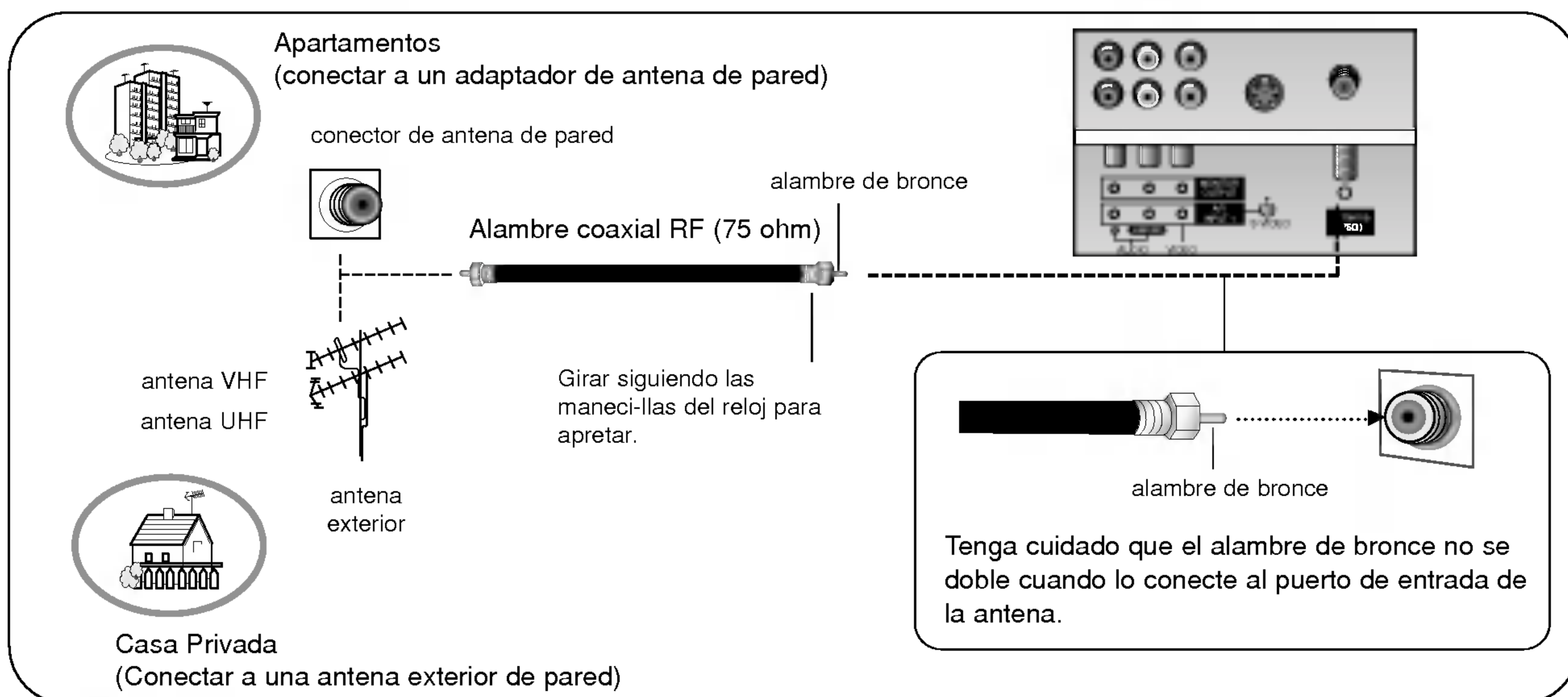


2. Cuando conecte el soporte para montaje de pared con la TV, conéctelo usando los pernos, (suministrados con el producto), como se muestra.

Conexiones de equipo externo

Conexión de la antena

- Antena o Servicio de Cable sin Decodificador de Cable.
- Para obtener la mejor calidad en la imagen, ajuste la dirección de la antena.



- En áreas de señal deficiente, puede obtener mejor calidad en la imagen si instala la antena como se muestra a la izquierda.
- Si una antena está siendo utilizada para 2 unidades, haga uso de un divisor de señal de RF (splitter) para conectarse.
- Si la antena no está instalada correctamente, contacte a su distribuidor para asistencia.

NOTA: No todos los cables mostrados son incluidos con su Televisor.

Viendo VCR

- Para evitar ruido en la imagen (interferencia), deje una distancia adecuada entre el VCR y el TV.
- Evite que una imagen fija permanezca en la pantalla durante un período prolongado de tiempo. Es común tener una imagen fija de un formato de imagen 16:9 de una grabadora o si hay una etiqueta CH , pero al permitir esta imagen fija por mucho tiempo en la pantalla, puede seguir siendo visible permanentemente. Utilice la función "Metodo ISM" para evitar tener una imagen fija.

Conexión 1

El equipo VCR alterna entre 3 ó 4 y después sintoniza la TV al mismo canal.

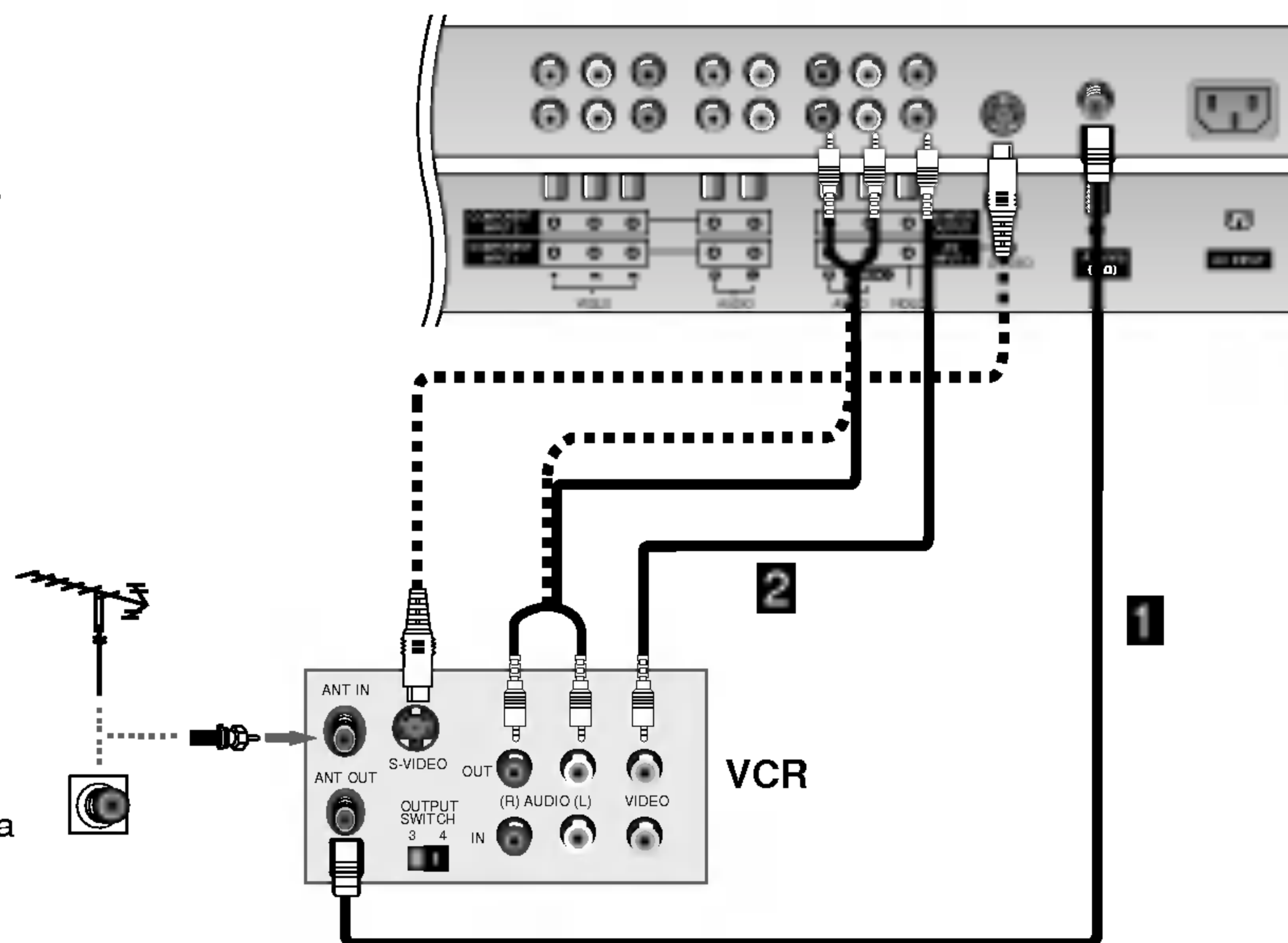
Conexión 2

1. Conecte las salidas de audio/video del VCR con los puertos de entrada correspondientes en la unidad.

Cuando conecte el TV con VCR, iguale los colores de los puertos de conexión. (Video - amarillo, Audio(L) - blanco, Audio(R) -rojo). Si conecta un VCR S-VIDEO a la entrada S-VIDEO, la calidad de la imagen mejorará en comparación a que si conectara un VCR regular a la entrada de Video.

2. Inserte una cinta de video en el VCR y presione el botón **PLAY** (REPRODUCIR) del VCR. Vea el manual de usuario del VCR.

3. Seleccione la entrada de la fuente con el botón **TV/VIDEO** del control remoto (Si conectó a A/V INPUT 1, seleccione la fuente de entrada **Video 1**).



Usted puede conectar cualquiera, el cable de video compuesto o el de S-Video, a su TV. (No conecte ambos) En el caso que conecte ambos cables, sólo funcionará el cable S-Video .

Viendo Cable TV

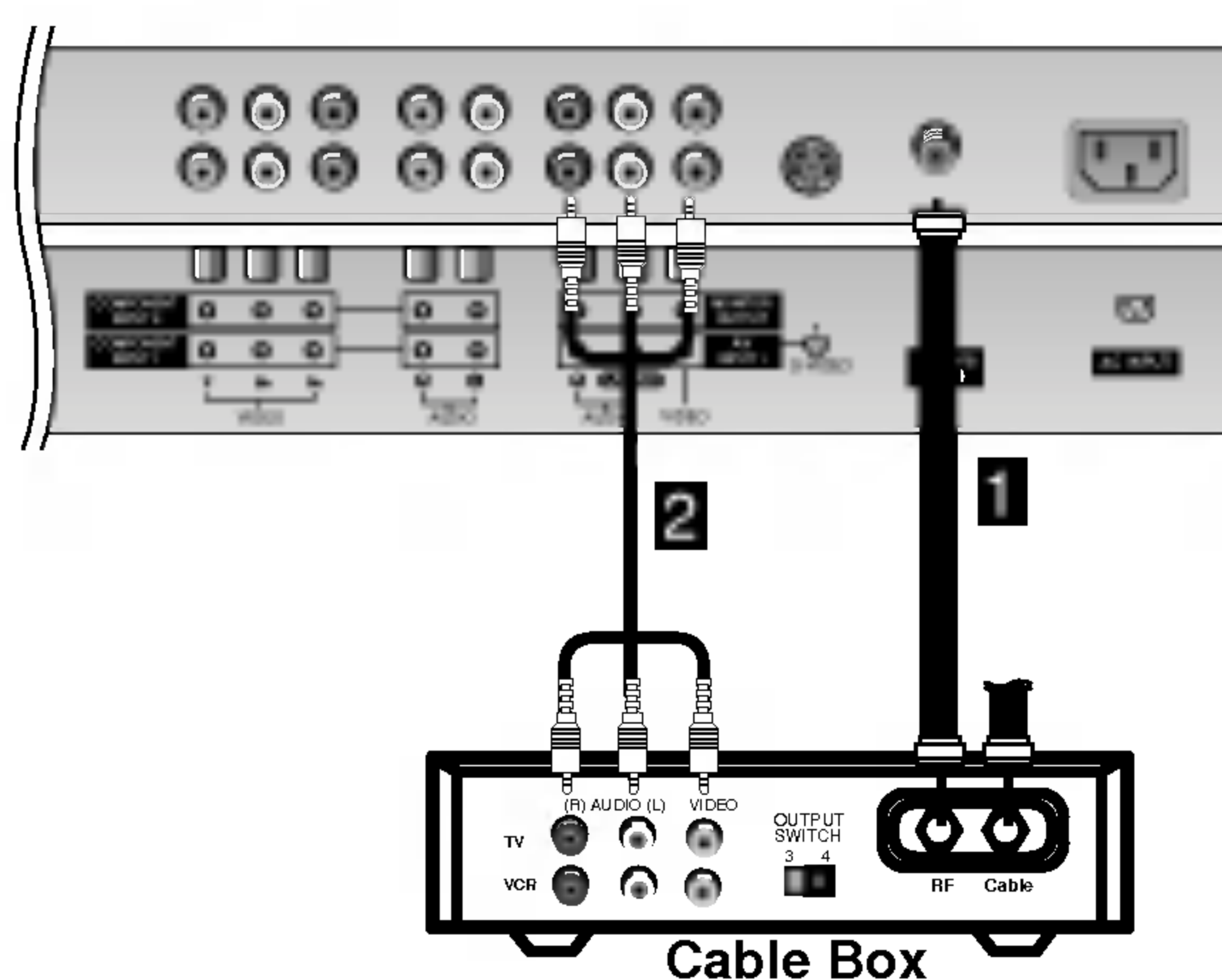
- Después de subscribirse a un servicio de televisión por cable de un proveedor local y de instalar un convertidor, usted podrá ver la programación de cable TV. El TV no puede desplegar la programación a menos que un dispositivo sintonizador o un decodificador de cable sea conectado al TV.
- Para mayor información acerca del servicio de cable TV, contacte a su proveedor local de TV por cable.

Conexión 1

1. Seleccione el 3 ó 4 en el interruptor del decodificador de señal de cable.
2. Iguale el canal de la Pantalla de TV con el canal seleccionado en el decodificador de señal de cable.
3. Seleccione el canal deseado con el control remoto del decodificador de señal de cable.

Conexión 2

1. Conecte las salidas de audio/video del decodificador con los puertos de entrada correspondientes en la unidad. Cuando conecte el TV con el decodificador, iguale los colores de los puertos de conexión. (Video - amarillo, Audio (L) - blanco, Audio (R) -rojo).
2. Seleccione la fuente de entrada con el botón **TV/VIDEO** del control remoto (Si conectó a A/V INPUT 1, seleccione la fuente de entrada **Video 1**).
3. Sintonice los canales provistos por su servicio de cable utilizando el decodificador.



Viendo una fuente externa de A/V

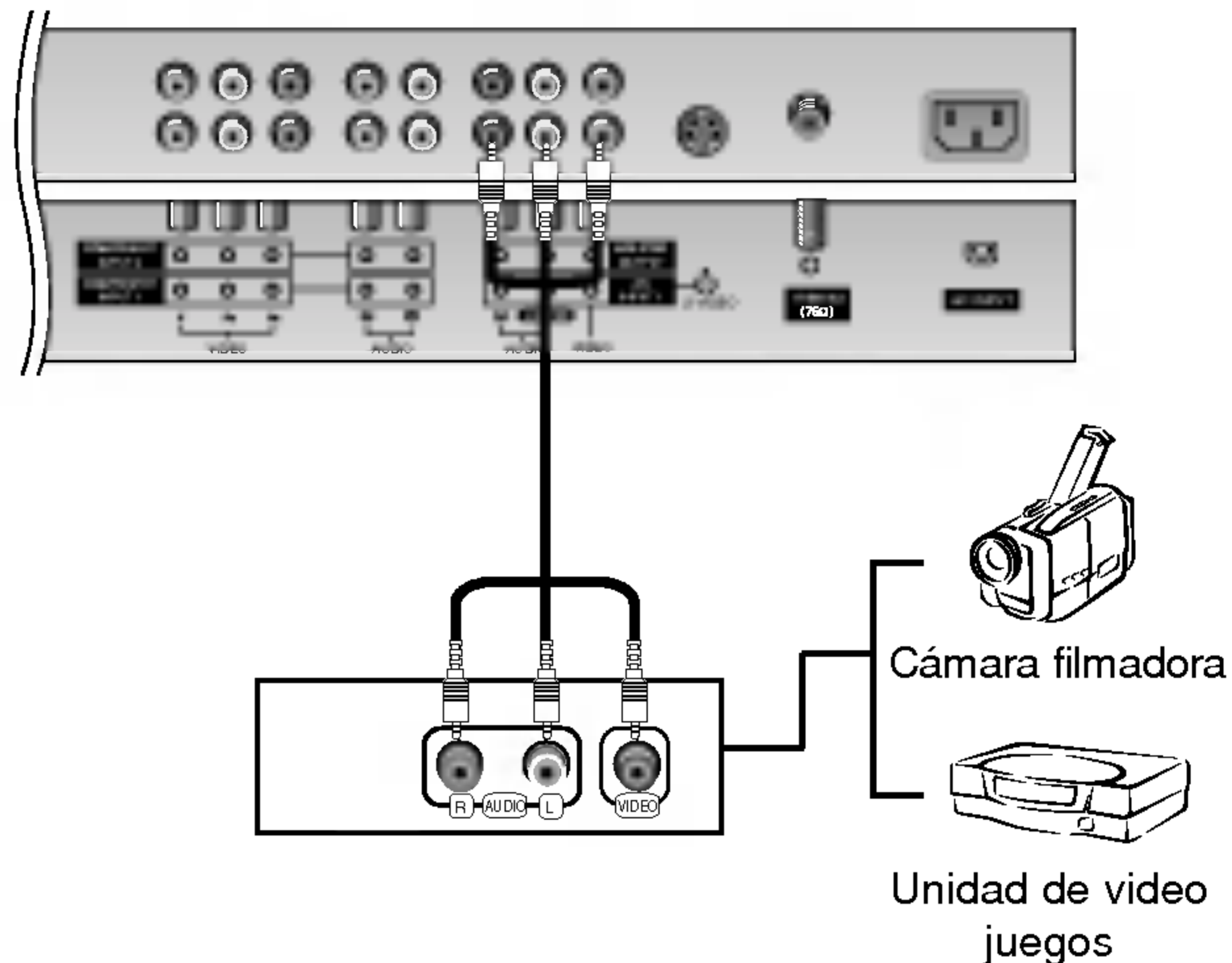
Cómo conectar

Conecte los puertos de salida de audio/video de un equipo externo de AV a los puertos de entrada correspondientes en la unidad.

Cuando conecte el TV con equipos externos, iguale los colores de los puertos de conexión. (Video - amarillo, Audio(L) - blanco, Audio(R) -rojo).

Cómo usar

1. Seleccione la fuente de entrada con el botón TV/VIDEO del control remoto (Si conectó a **A/V INPUT 1**, seleccione la fuente de entrada **Video 1**).
2. Opere el equipo externo correspondiente.



Viendo DVD

Cómo conectar

1. Conecte las entradas de video del DVD a COMPONENT (Y, P_B, P_R) INPUT y las entradas de audio a los conectores de Audio de AUDIO INPUT.
2. Si su DVD solo tiene un conector de salida S-Video, conecte la salida S-Video del DVD a la entrada S-VIDEO en el TV, y las salidas de audio del DVD a los conectores de entrada de audio.

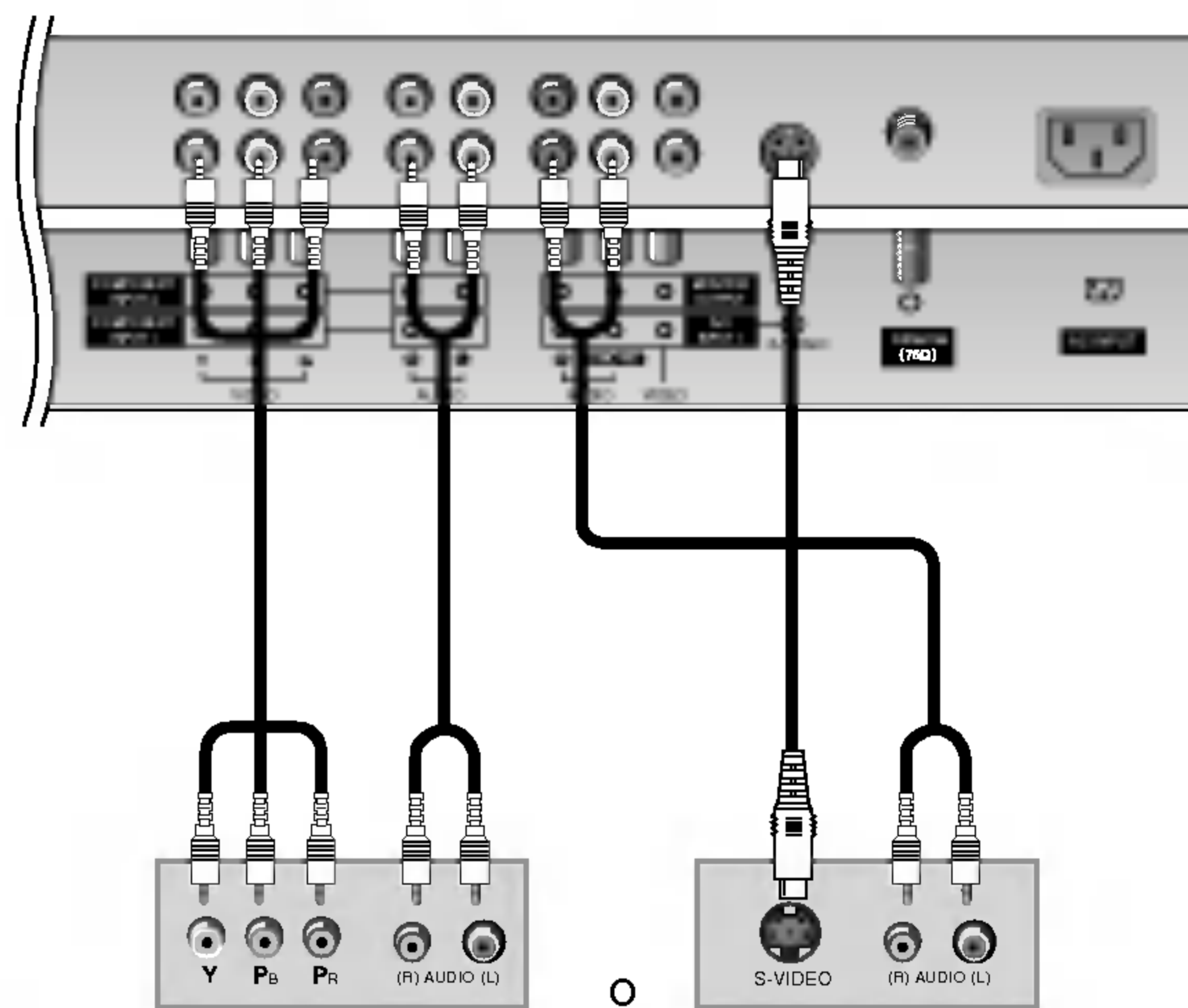
NOTA: Si su reproductor DVD no tiene salida de Video, utilice S-Video.

Cómo usar

1. Encienda el reproductor DVD, e inserte un DVD.
2. Presione el botón **TV/VIDEO** o **MULTIMEDIA** en el control remoto y seleccione **Component 1** o **Component 2**. (Si esta conectado a S-VIDEO, seleccione **Video 1** o **Video 2**, fuente de entrada externa).
3. Vea el manual de usuario del DVD.

• **Puertos de Entrada de Componente**

Puede obtener mejor calidad de imagen si conecta el reproductor de DVD a los puertos de entrada del componente como se muestra abajo.

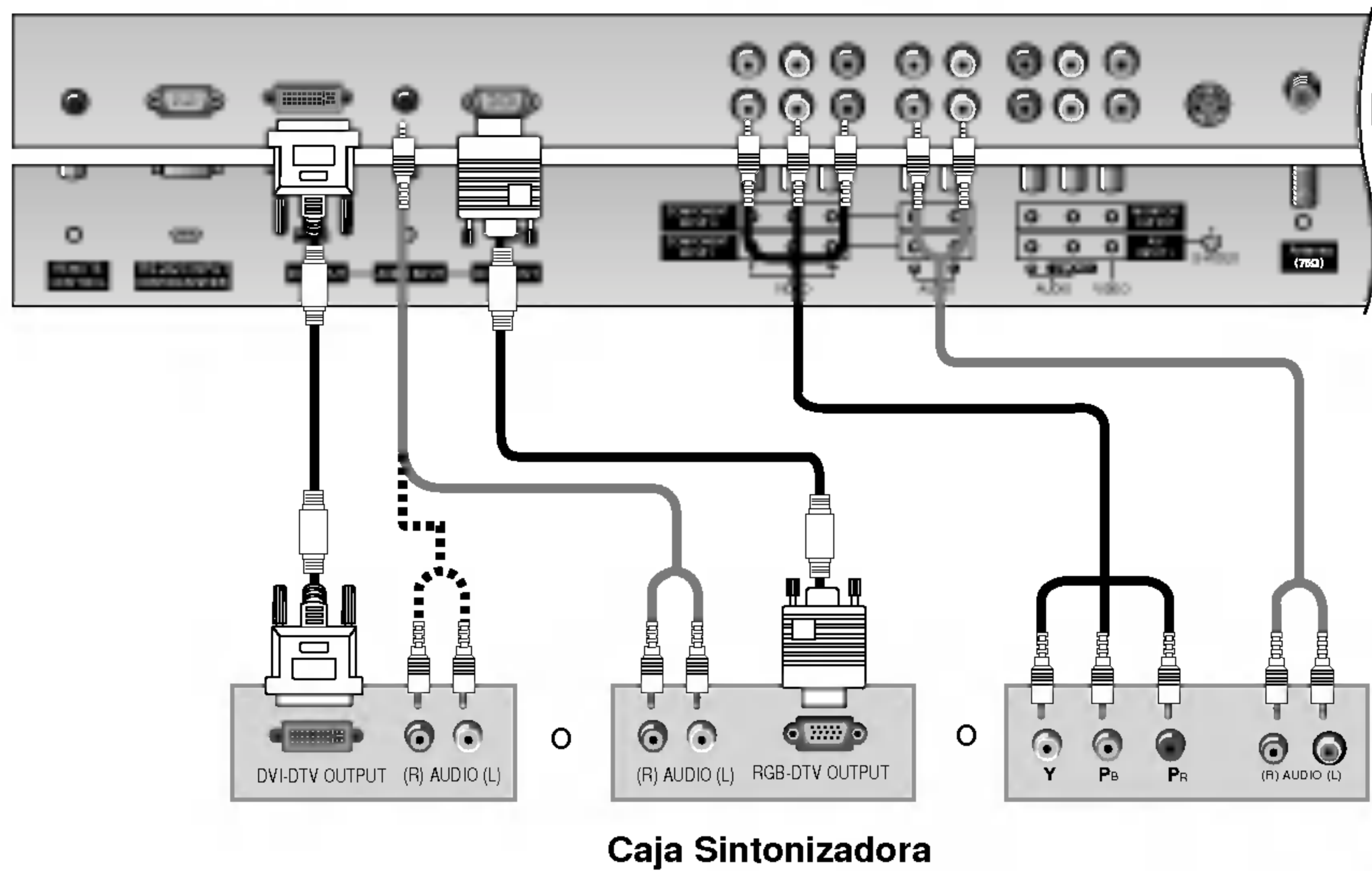


DVD

Puertos del componente del TV	Y	P _B	P _R
Puertos de salida de video del reproductor de DVD	Y	P _b	P _r
	Y	B-Y	R-Y
	Y	C _b	C _r
	Y	P _B	P _R

Viendo DTV

- Si quiere ver programas de televisión digitales debe comprar un SET-TOP BOX (Receptor de señal HDTV) digital.



Cómo conectar

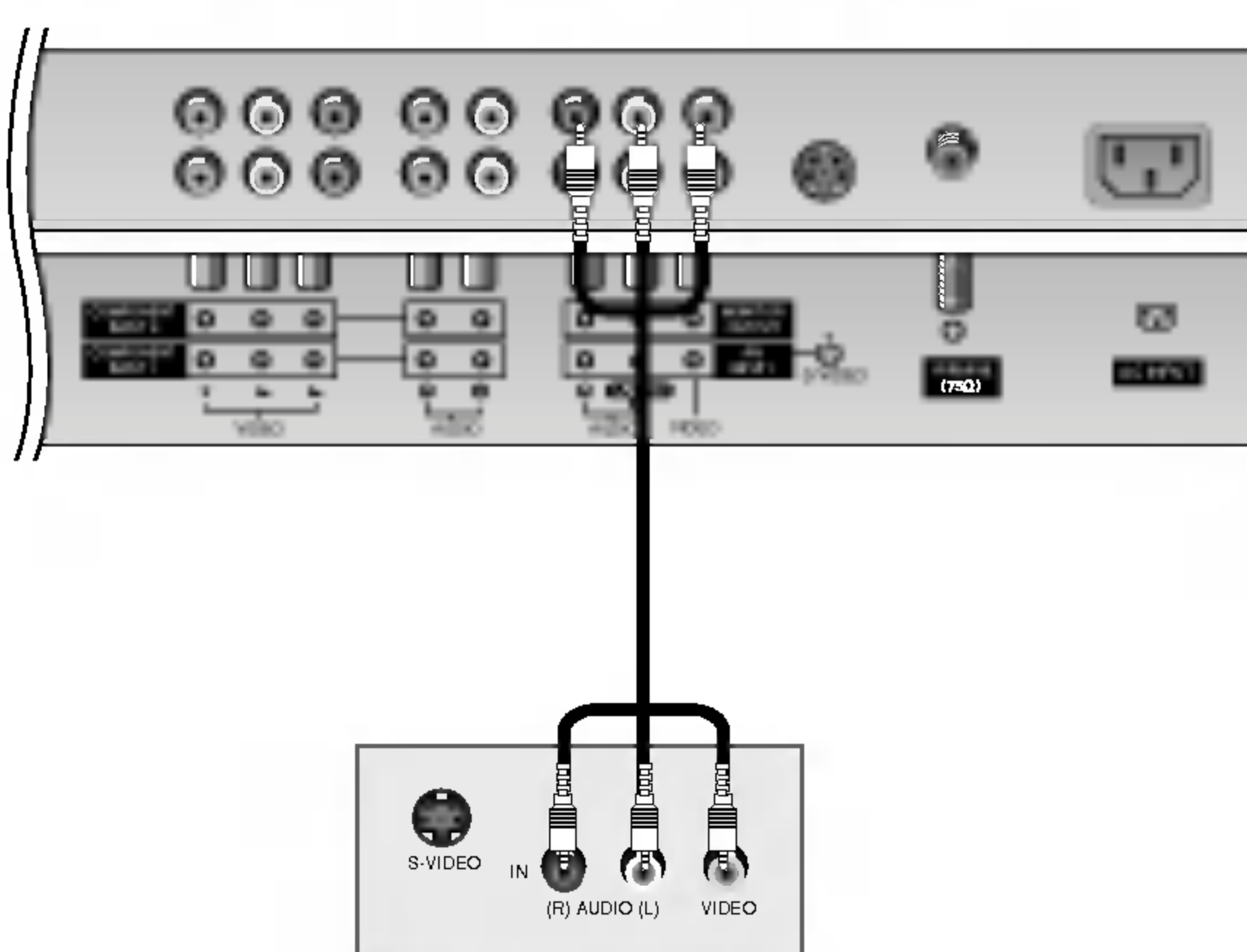
Utilice las entradas de componente del monitor (Y, P_B, P_R) RGB o DVI para las conexiones de video, dependiendo de los conectores en su caja sintonizadora. Después, haga las conexiones de audio correspondientes.

Cómo usar

1. Encienda el set-top box. (Refiérase al manual de usuario de la set-top box digital.)
2. Presione el botón **TV/VIDEO** o **MULTIMEDIA** en el control remoto para seleccionar **Component 1**, **Component 2**, **RGB** o **DVI**.

Señal	Component 1/2	RGB,DVI
480i	Sí	No
480p	Sí	Sí
720p	Sí	Sí
1080i	Sí	Sí

Conexión de Salida del Monitor



Su TV tiene una capacidad de salida de señal especial que le permite conectar un segundo TV o monitor.

Conecte el segundo TV o monitor al enchufe del MONITOR OUTPUT de su TV. Vea el Manual de operación de dicho TV o monitor para más detalles relacionados con las conexiones de entrada del aparato.

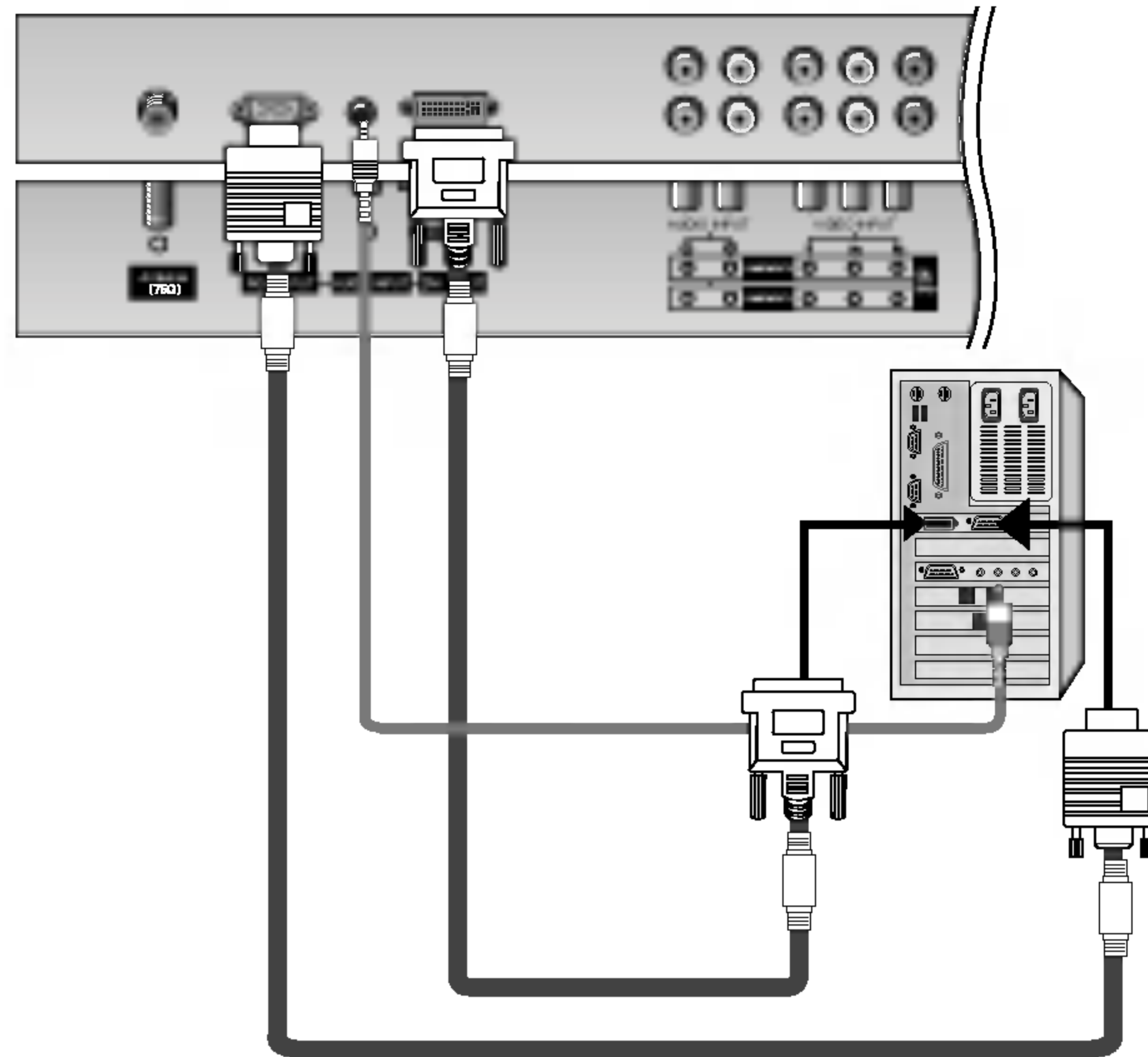
NOTA

- Las fuentes de entrada de Component, RGB-PC/RGB-DTV, DVI-PC/DVI-DTV para la imagen principal no pueden ser usadas para la Salida de Monitor.

Conexión a una PC

Cómo conectar

1. Nosotros recomendamos 640x 480, 60 Hz como el modo de PC para proveer la mejor calidad de imagen.
2. Utilice la entrada del TV RGB INPUT o el puerto de entrada DVI (Digital Visual Interface) INPUT para la conexión de video, dependiendo de el conector de su PC.
 - Si la tarjeta de gráficos de la PC no emite de manera simultánea RGB analógico y digital, conecte el puerto de RGB INPUT o DVI INPUT del TV al PC.
 - Si la tarjeta de gráficos de la PC no emite de manera simultánea RGB analógico y digital, configure el TV en modo RGB o DVI; (el otro modo está configurado en Plug and Play automáticamente por el TV).
3. Entonces haga las conexiones de audio correspondientes. En el caso de utilizar una tarjeta de sonido, ajuste adecuadamente el sonido de la PC.



Cómo usar

1. Apague la PC y el TV.
2. Pulse el botón de **POWER** del control remoto del TV.
3. Pulse el botón de **TV/VIDEO** o **MULTIMEDIA** del control remoto del monitor para seleccionar **RGB** o **DVI**.
4. Verifique la imagen en su TV. Probablemente exista ruido de acuerdo a alguna resolución, patrón vertical, contraste o brillo en el modo PC. Entonces cambie el modo PC a otra resolución, o cambie la velocidad de regenerar, o ajuste el brillo y contraste en el menú hasta que la imagen esté limpia. Si la velocidad para regenerar de la tarjeta de video de la PC no puede ser cambiada, entonces cambie la tarjeta de video o consulte al fabricante de la tarjeta.

NOTAS

- Utiliza un cable DVI.
- Evite que una imagen fija permanezca en la pantalla del TV por un período largo de tiempo. La imagen fija puede volverse permanentemente impresa en la pantalla; use un protector de pantalla cuando sea posible.
- Forma de entrada de sincronización: separada

Especificación de Despliegue del Monitor

RGB / DVI Modo

Resolución	Frecuencia Horizontal (KHz)	Frecuencia Vertical (Hz)
640x350	31.468	70.09
	37.861	85.08
720x400	31.469	70.08
	37.927	85.03
640x480	31.469	59.94
	35.000	66.66
	37.861	72.80
	37.500	75.00
	43.269	85.00
848x480	31.500	60.00
	37.799	70.00
	39.375	75.00
852x480	31.500	60.00
	37.799	70.00
	39.375	75.00
800x600	35.156	56.25
	37.879	60.31
	48.077	72.18
	46.875	75.00
	53.674	85.06
832x624	49.725	74.55
1024x768	48.363	60.00
	56.476	70.06
	60.023	75.02
	68.677	85.00
1360x768 (RGB)	47.700	60.00
	59.625	75.02
1366x768 (RGB)	47.700	60.00
	59.625	75.02
1152x864 (RGB)	54.348	60.05
	63.995	70.01
	67.500	75.00
1152x864 (RGB)	77.487	85.00
	68.681	75.06
1280x768 (RGB)	47.693	60.00
	60.091	75.00
	68.504	85.00
1280x960(RGB)	60.023	60.02
1280x1024(RGB)	63.981	60.02

RP-42PY10X/10XH/11X/11XH series

RGB / DVI Modo

Resolución	Frecuencia Horizontal (KHz)	Frecuencia Vertical (Hz)
640x350	31.468	70.09
	37.861	85.08
720x400	31.469	70.08
	37.927	85.03
640x480	31.469	59.94
	35.000	66.66
	37.861	72.80
	37.500	75.00
	43.269	85.00
848x480	31.500	60.00
	37.799	70.00
	39.375	75.00
852x480	31.500	60.00
	37.799	70.00
	39.375	75.00
800x600	35.156	56.25(RGB)
	37.879	60.31
	48.077	72.18
	46.875	75.00
	53.674	85.06
832x624	49.725	74.55
1024x768	48.363	60.00
	56.476	70.06
	60.023	75.02
	68.677	85.00
1360x768	47.700	60.00
	59.625	75.02
1366x768	47.700	60.00
	59.625	75.02
1152x864	54.348	60.05
	63.995	70.01
	67.500	75.00
1152x864	77.487	85.00
	68.681	75.06
1280x768	47.693	60.00
	60.091	75.00
	68.504	85.00
1280x960	60.023	60.02
1280x1024	63.981	60.02

RP-50/60PY10/10H/11/11H series

Operación

Encendido del TV

* En este manual tal vez los menús desplegados puedan ser diferentes a los de su TV debido a que esto es solo un ejemplo para ayudar en la operación de su TV.

Encendido del TV después de la instalación

1. Conecte el cordón de alimentación correctamente.
2. Presione el botón **ON/OFF** en el TV. En este momento, el TV cambia al modo en espera. Presione el botón **TV/VIDEO**, **CH (▲ / ▼)** en el TV o presione el botón **POWER**, **TV/VIDEO**, **MULTIMEDIA**, **ENUMERADO (0 ~ 9)** en el control remoto y el TV se encenderá.

Encendido del TV (cordón de alimentación conectado)

1. Si el TV fué apagado con el botón ON/OFF del TV

- Presione el botón **ON/OFF** del TV para encenderlo.

2. Si el TV fué apagado con el control remoto y despues con el botón ON/OFF del TV

- Presione el botón **ON/OFF** en el TV y luego presione el botón **TV/VIDEO**, **CH (▲ / ▼)** en el TV o **POWER**, **TV/VIDEO**, **MULTIMEDIA**, **ENUMERADO(0 ~ 9)** en el control remoto y el TV se encenderá.

NOTA

- Si usted va a estar ausente en vacaciones, desconecte el TV del tomacorriente.

Selección del lenguaje en la pantalla

- El menú puede ser mostrado en pantalla en un idioma seleccionado. Para seleccionar el idioma:

1. Presione el botón **MENU** y luego presione el botón **▲ / ▼** para seleccionar el menú **ESPECIAL**.
2. Presione el botón **►** y luego presione el botón **▲ / ▼** para seleccionar **Idioma**.
3. Presione el botón **►** y luego presione el botón **▲ / ▼** para seleccionar el lenguaje deseado. De aquí en adelante la exhibición en la pantalla aparecerá en el idioma seleccionado.
4. Presione el botón **ENTER** para guardar.

Opciones del menú Canal

Con esta función usted podrá memorizar todos los canales activos en su área antes de utilizar el TV.

Hay dos maneras de memorizar los canales. Usted puede utilizar cualquiera.

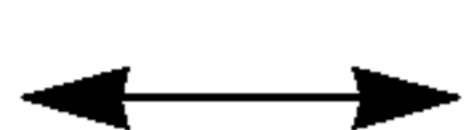
Una es la PROGRAMACION AUTOMATICA y la otra es la PROGRAMACION MANUAL.

En la PROGRAMACION AUTOMATICA, el televisor memorizará los canales en orden ascendente. Si hay canales adicionales que quiera añadir o borrar, puede agregarlos o borrarlos manualmente.

Auto programación de canales

- Ejecute esta función cada vez que mueva la Pantalla de Plasma.
- Esta función operará con la antena conectada solamente.
- Si los canales generales de TV y los de cable TV son duplicados presione los botones de números (0~9) para cambiar a:

Canales generales de TV



Canales de cable TV

(Por ejemplo, presione 17 para ir al canal, presione otra vez 17 para ir al canal duplicado).



1. Presione el botón **Prog. auto** y luego presione el botón **▶**.
La PROGRAMACION AUTOMATICA empieza inmediatamente.
Si quiere detener la programación automática, presione el botón **ENTER**.
Únicamente los canales explorados hasta el momento serán memorizados.
- También puede operar la programación automática en el menú **CANAL**.

Memorizando / Borrando canales actuales

- Usted puede memorizar o borrar canales manualmente.
1. Presione el botón **▲ / ▼** o el botón ENUMERADO para seleccionar el canal deseado.
 2. Presione el botón **MEMORY/ERASE**.
 3. Presione el botón **MEMORY/ERASE** para seleccionar **Memoria** o **Borrar**.
 4. Presione el botón **ENTER**.
- También puede añadir o quitar un canal en el menú **CANAL**.

Ajuste de Sintonía Fina

- Si la calidad de imagen es pobre, utilice esta función para corregir la inestabilidad.
1. Presione el botón **MENU** y luego presione el botón **▲ / ▼** para seleccionar el menú **CANAL**.
 2. Presione el botón **▶** y luego presione el botón **▲ / ▼** para seleccionar **Programa manual**.
 3. Presione el botón **▶** y luego presione el botón **◀ / ▶** para seleccionar **Sint.fina**.
 4. Utilice **▲ / ▼** para sintonizar la imagen a la condición deseada.
 5. Presione el botón **ENTER**.



Notas

- Para remover el ajuste de sintonía fina de un canal, re programe el canal con Programación Automática o Manual.
- Cuando se memoriza el ajuste de sintonía fina, el color del número del canal cambia a amarillo.

Booster (Elevador de Potencia)

- Si la señal de recepción del TV es pobre seleccione "Booster On".
Si tiene una buena condición de imagen, no es necesario activar Booster.
- El ajuste de Booster se realiza en cada canal de forma independiente.
Ajuste Booster en cada canal por separado.

1. Presione el botón **MENU** y luego presione el botón ▲ / ▼ para seleccionar el menú **CANAL**.
2. Presione el botón ► y luego presione el botón ▲ / ▼ para seleccionar **Programa manual**.
3. Presione repetidamente el botón ► para seleccionar **Booster**.
4. Presione el botón ▲ / ▼ para seleccionar **On** o **Off**.
5. Presione el botón **ENTER**.



Memorización de los canales favoritos

- Esta función nos permite explorar rápidamente hasta 5 canales de su elección sin que tenga que esperar que su TV explore los canales que estén en medio.

1. Presione el botón **MENU** y luego presione el botón ▲ / ▼ para seleccionar el menú **CANAL**.
2. Presione el botón ► y luego presione el botón ▲ / ▼ para seleccionar **Favorito**.
3. Presione el botón ► y luego presione el botón ▲ / ▼ para memorizar los canales favoritos.
4. Presione el botón ◀ / ▶ para seleccionar el número del canal deseado.
5. Repita los pasos del 3 al 4 para memorizar otros canales.
6. Presione el botón **ENTER**.

- Para seleccionar el canal favorito, presione repetidamente el botón de **FCR** (Revisión de Canal Favorito). Los cinco canales programados aparecen en la pantalla uno por uno.

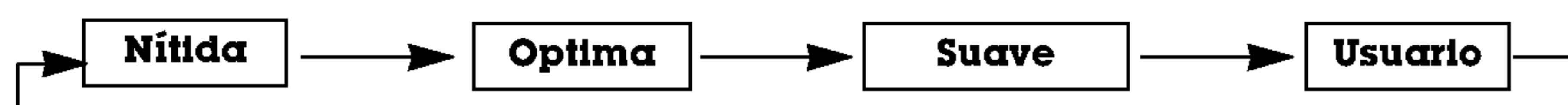


Opciones del Menú Imagen

APC (Auto Picture Control: Control Automático de la imagen)

- Use APC para fijar el TV a la mejor apariencia de imagen.
- Cuando ajuste manualmente opciones de imagen (contraste, brillo, color, nitidez y tinte) , APC es automáticamente cambiado a **Usuario**.

1. Presione el botón **APC** para seleccionar la condición de imagen deseada.



- Usted también puede ajustar **APC** desde el menú **IMAGEN**.
- Las opciones de imagen **Nítida**, **Óptima** y **Suave** son programadas en la fábrica para una buena calidad de imagen y no pueden ser cambiadas.

XD

- XD es una tecnología de perfeccionamiento de imagen exclusiva de LG Electronics que permite desplegar una fuente HD a través de un avanzado procesador de algoritmo de señal digital.
- Cuando usted selecciona las opciones de APC (Clara, Óptima y Suave), la función XD se activa automáticamente.

1. Presione el botón **MENU** y luego presione el botón **▲ / ▼** para seleccionar el menú **IMAGEN**.

2. Presione el botón **▶** y luego presione el botón **▲ / ▼** para seleccionar **XD**.

3. Presione el botón **▲ / ▼** para seleccionar **On** o **Off**.

4. Presione el botón **ENTER**.



Control de temperatura de Color

Ajuste Automático

- Para inicializar el valor ajustado, seleccione **Normal**.

1. Presione el botón **MENU** y luego presione el botón **▲ / ▼** para seleccionar el menú **IMAGEN**.

2. Presione el botón **▶** y luego presione el botón **▲ / ▼** para seleccionar **ACC**.

3. Presione el botón **▶** y luego presione el botón **▲ / ▼** para seleccionar **Fría** (Predeterminado), **Normal** (Automático), **Cálida** (Predeterminado) o **Usuario** (Ajuste Manual).

4. Presione el botón **ENTER**.

Ajuste de la temperatura del color (Usuario opción)

- Usted puede ajustar el color rojo, verde o azul a cualquier temperatura de color que prefiera.

1. Presione el botón **MENU** y luego presione el botón **▲ / ▼** para seleccionar el menú **IMAGEN**.

2. Presione el botón **▶** y luego presione el botón **▲ / ▼** para seleccionar **ACC**.

3. Presione el botón **▶** y luego presione el botón **▲ / ▼** para seleccionar **Usuario**.

4. Presione el botón **▶** y luego presione el botón **▲ / ▼** para seleccionar **Rojo**, **Verde** o **Azul**.

5. Use el botón **◀ / ▶** para hacer los ajustes apropiados.

- El rango de ajuste de **Rojo**, **Verde** y **Azul** es -20 ~ +20.

6. Presione el botón **ENTER**.



Fleshtone (solamente para modoTV, Video1-2, Component 1-2, RGB-DTV y DVI-DTV)

- Utilice Fleshtone para seleccionar la opción de color de piel deseado.
1. Presione el botón **MENU** y luego presione el botón ▲ / ▼ para seleccionar el menú **IMAGEN**.
 2. Presione el botón ► y luego presione el botón ▲ / ▼ para seleccionar **Tono de piel**.
 3. Presione el botón ► y luego presione el botón ◀ / ▶ para hacer los ajustes apropiados.
 - El rango de ajuste es 0 ~ 3.
 4. Presione el botón **ENTER**.



sRGB (solamente para modos RGB-PC, DVI-PC)

- Si la TV es conectada a un equipo externo utilizando sRGB, active sRGB para ajustar la diferencia de color.
1. Presione el botón **MENU** y luego presione el botón ▲ / ▼ para seleccionar el menú **IMAGEN**.
 2. Presione el botón ► y luego presione el botón ▲ / ▼ para seleccionar **sRGB**.
 3. Presione el botón ▲ / ▼ para seleccionar **On** o **Off**.
 4. Presione el botón **ENTER**.



Control manual de imagen (Usuario opción)

- Esta es la función para ajustar manualmente la imagen a los niveles deseados (contraste, brillo, color, nitidez, tinte) de la pantalla como usted quiera.
1. Presione el botón **MENU** y luego presione el botón ▲ / ▼ para seleccionar el menú **IMAGEN**.
 2. Presione el botón ► y luego presione el botón ▲ / ▼ para seleccionar el modo de imagen deseado. (**Contraste**, **Brillo**, **Color**, **Nitidez**, **Tinte**).
 3. Presione el botón ► y luego presione el botón ◀ / ▶ para hacer los ajustes apropiados.
 4. Presione el botón **ENTER**.

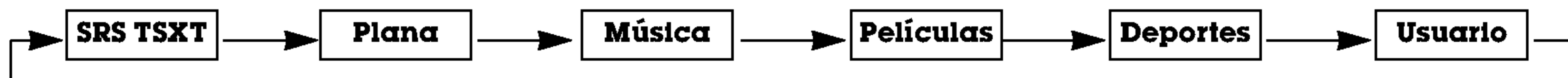



Opciones del menú sonido

DASP (Digital Auto Sound Processing: Procesador Digital de Audio)

- Esta función le permite disfrutar del mejor sonido sin ningún ajuste especial debido a que el TV automáticamente selecciona la opción de sonido adecuada basada en el contenido del programa.
- Si usted ajusta las opciones Treble y Bass manualmente, la opción DASP automáticamente se desactiva.

1. Presione el botón **DASP** repetidamente, para seleccionar entre las siguientes opciones de sonido:



- Usted también puede ajustar **DASP** desde el menú **SONIDO**.
- Opciones de sonido **SRS TSXT**, **Plana**, **Música**, **Películas** **Deportes** están establecidas por la fábrica para un sonido de buena calidad, y no pueden ser modificadas.
-  es marca Registrada de SRS Labs, Inc.
- TruSurround XT technology está incorporado bajo licencia de SRS Labs, Inc.

BBE

- Es un Sonido de Alta Definición que restaura la claridad y rasgos para mejorar la comprensión de diálogos y perfeccionar el realismo musical.

1. Presione el botón **MENU** y luego presione el botón ▲ / ▼ para seleccionar el menú **SONIDO**.
2. Presione el botón ► y luego presione el botón ▲ / ▼ para seleccionar **BBE**.
3. Presione el botón ► y luego presione el botón ▲ / ▼ para seleccionar **On** o **Off**.
4. Presione el botón **ENTER**.

- **BBE**. Manufacturado bajo licencia de BBE Sound, Inc.
- Treble, Bass y BBE no están disponibles para el modo **SRS TSXT**.



AVL (Auto Volume Leveler: (Nivelador automático de volumen)

- Esta característica mantiene un nivel de volumen igual, aún si cambia de canales.

1. Presione el botón **MENU** y luego presione el botón ▲ / ▼ para seleccionar el menú **SONIDO**.
2. Presione el botón ► y luego presione el botón ▲ / ▼ para seleccionar **AVL**.
3. Presione el botón ► y luego presione el botón ▲ / ▼ para seleccionar **On** o **Off**.
4. Presione el botón **ENTER**.



Control manual de sonido (opción **DASP Usuario**)

- Usted puede ajustar sonidos balance, graves y agudos a los niveles de su preferencia.
1. Presione el botón **MENU** y luego presione el botón ▲ / ▼ para seleccionar el menú **SONIDO**.
 2. Presione el botón ► y luego presione el botón ▲ / ▼ para seleccionar el modo de sonido deseado. (**Balance, Agudos, Graves**).
 3. Presione el botón ► y luego presione el botón ◀ / ▶ para hacer los ajustes apropiados.
 4. Presione el botón **ENTER**.



Disfrute de la transmisión Estéreo/SAP

- La TV puede recibir programas MTS estéreo y SAP que acompañen la programación ya que se transmite una señal de audio adicional de igual calidad que la señal original.
- Mono : El lenguaje primario es resultado de los altavoces izquierdo y derecho. El modo de señal es mono.
- Estéreo : El lenguaje primario es resultado de los altavoces izquierdo y derecho. El modo de señal es estéreo.
- SAP : El lenguaje secundario es resultado de los altavoces izquierdo y derecho.

1. Presione el botón **MTS** repetidamente



- Si un ruido raro es escuchado cuando se estén viendo programas de TV en modo estéreo en áreas de señal deficiente, o en áreas que no tienen señal SAP, asegúrese de seleccionar el modo mono.
- El modo **Estéreo** o **SAP** estarán disponibles sólo cuando los transmisores contengan la información.

NOTA

- Para disfrutar la calidad del sonido con una conexión a un dispositivo de audio externo, favor de poner el volumen del PDP TV en "mute".

Opciones del menú temporizador

Fijando la hora actual

Si la hora actual programada esta equivocada, restablezca el reloj manualmente.

1. Presione el botón **MENU** y luego presione el botón ▲ / ▼ para seleccionar el menú **TIEMPO**.
2. Presione el botón ► y luego presione el botón ▲ / ▼ para seleccionar **Reloj**.
3. Presione el botón ► y luego presione el botón ▲ / ▼ para seleccionar la hora actual.
4. Presione el botón ► y luego presione el botón ▲ / ▼ para seleccionar los minutos.
5. Presione el botón **ENTER**.



Fijación del apagado/encendido del temporizador

- La función del temporizador solamente puede utilizarse si la hora actual ha sido fijada.
- La función de apagado deberá fijarse antes de la de encendido si son fijadas al mismo tiempo.
- Esta función trabaja solamente en modo de espera.
- A menos que cualquier botón sea presionado dentro de las dos horas siguientes de haberse encendido la TV utilizando la función de encendido del temporizador, la TV se apagará automáticamente.

1. Presione el botón **MENU** y luego presione el botón ▲ / ▼ para seleccionar el menú **TIEMPO**.
2. Presione el botón ► y luego presione el botón ▲ / ▼ para seleccionar **Timer off** o **Timer on**.
3. Presione el botón ► y luego presione el botón ▲ / ▼ para seleccionar **On**.
 - Para cancelar la función de Apagado/Encendido del temporizador **Timer on/off**, seleccionar **Off**.
4. Presione el botón ► y luego presione el botón ▲ / ▼ para seleccionar la hora actual.
5. Presione el botón ► y luego presione el botón ▲ / ▼ para seleccionar los minutos.
6. **Para función Timer on solamente:** Presione el botón ► y luego presione el botón ▲ / ▼ para seleccionar el volumen que desea. Presione después el botón ► y luego el botón ▲ / ▼ para seleccionar el canal que desea.
7. Presione el botón **ENTER**.



Auto Off

- Luego de 10 minutos de no recibir señal el televisor cambiará al modo standby automáticamente.
1. Presione el botón **MENU** y luego presione el botón ▲ / ▼ para seleccionar el menú **TIEMPO**.
 2. Presione el botón ► y luego presione el botón ▲ / ▼ para seleccionar **Auto off**.
 3. Presione el botón ► y luego presione el botón ▲ / ▼ para seleccionar **On** o **Off**.
 4. Presione el botón **ENTER**.



Temporizador para dormir

- El Temporizador para Dormir apaga el TV después de un tiempo prefijado. Si apaga el TV después de haber programado el temporizador para dormir, el ajuste se borrará.

1. Presione el botón **SLEEP** para fijar el tiempo para dormir. Min aparecerá en la pantalla, seguido de 10, 20, 30, 60, 90, 120, 180 y 240.
2. Cuando el tiempo de dormir deseado aparece en la pantalla, Presione el botón **ENTER**. El temporizador comienza la cuenta atrás desde el número de minutos seleccionado.
3. Para verificar el tiempo de dormir que queda, presione el botón **SLEEP** solamente una vez.
4. Para cancelar Sleep Timer, presione repetidamente el botón **SLEEP** hasta seleccionar Min.

Opciones del menú especial

Bloqueado

- El TV puede ser programado para que solo pueda ser operado por el control remoto.
- Esta característica puede ser utilizada para evitar que personal no autorizado haga uso del TV
- El TV está programado para recordar cuál fue la última modalidad que se fijó, aún cuando haya apagado el TV.

1. Presione el botón **MENU** y luego presione el botón ▲ / ▼ para seleccionar el menú **ESPECIAL**.
2. Presione el botón ► y luego presione el botón ▲ / ▼ para seleccionar **Bloqueado**.
3. Presione el botón ► y luego presione el botón ▲ / ▼ para seleccionar **On** o **Off**.
4. Presione el botón **ENTER**.

- Con la función de bloqueo activado, aparecerá '▲ Bloqueado' en la pantalla, si cualquier botón del panel frontal del TV es presionado aunque este viendo el TV.



ISM (Image Sticking Minimization) Method: Minimización de imagen fantasma

- Una imagen congelada de un juego para PC / video que aparezca en pantalla durante un período prolongado, resultará en una imagen fantasma que permanecerá incluso al cambiar de imagen. ISM evita que las imágenes fijas permanezcan en la pantalla del TV durante un largo período de tiempo.

1. Presione el botón **MENU** y luego presione el botón ▲ / ▼ para seleccionar el menú **ESPECIAL**.
2. Presione el botón ► y luego presione el botón ▲ / ▼ para seleccionar **Metodo ISM**.
3. Presione el botón ► y luego presione el botón ▲ / ▼ para seleccionar **Normal**, **Blanquear**, **Orbiter** o **Inversión**.

• Normal:

Si la imagen fantasma no es un problema, ISM no es necesario - Seleccione Normal.

• Blanquear

Es la función que remueve las imágenes permanentes de la pantalla. Es imposible limpiar perfectamente una imagen que ha permanecido expuesta por mucho tiempo. Para regresar a la pantalla, presione cualquier botón.

• Orbiter

Esta función puede ayudar a prevenir imagenes fantasma. Sin embargo, es mejor no permitir imagenes fijas en pantalla. Para evitar que haya una imagen fija en la pantalla, la pantalla se moverá cada minuto.: Derecha ⌘ Derecha ⌘ Hacia abajo ⌘ Hacia abajo ⌘ Izquierda ⌘ Izquierda ⌘ Hacia arriba ⌘ Hacia arriba.

• Inversión

Automáticamente, cada 30 minutos invertirá los colores desplegados en la pantalla.

4. Presione el botón **ENTER**.



Opciones del menú especial (Continuación).

Bajo consumo

- Reduce el consumo de potencia del TV.
1. Presione el botón **MENU** y luego presione el botón ▲ / ▼ para seleccionar el menú **ESPECIAL**.
 2. Presione el botón ► y luego presione el botón ▲ / ▼ para seleccionar **Bajo consumo**.
 3. Presione el botón ► y luego presione el botón ▲ / ▼ para seleccionar **On** o **Off**.
 - Cuando usted selecciona **On**, la pantalla se oscurece.
 4. Presione el botón **ENTER**.



Demo XD

- Realice los siguientes pasos para ver la diferencia entre activar y desactivar XD Demo.

1. Presione el botón **MENU** y luego presione el botón ▲ / ▼ para seleccionar el menú **ESPECIAL**.
2. Presione el botón ► y luego presione el botón ▲ / ▼ para seleccionar **XD Demo**.
3. Presione el botón ► para comenzar la demostración **XD Demo**.
4. Presione el botón **EXIT** para detener la demostración **XD Demo**.



Índice

- Intercambia el despliegue del LED a encendido o apagado.

1. Presione el botón **MENU** y utilice ▲ / ▼ para seleccionar el menú **ESPECIAL**.
2. Presione el botón ► utilice ▲ / ▼ para seleccionar **Índice**.
3. Presione el botón ► y utilice ▲ / ▼ para seleccionar **On** u **Off**.
 - Cuando usted selecciona el modo **On**, la pantalla se ilumina brillantemente.
4. Presione el botón **ENTER**.



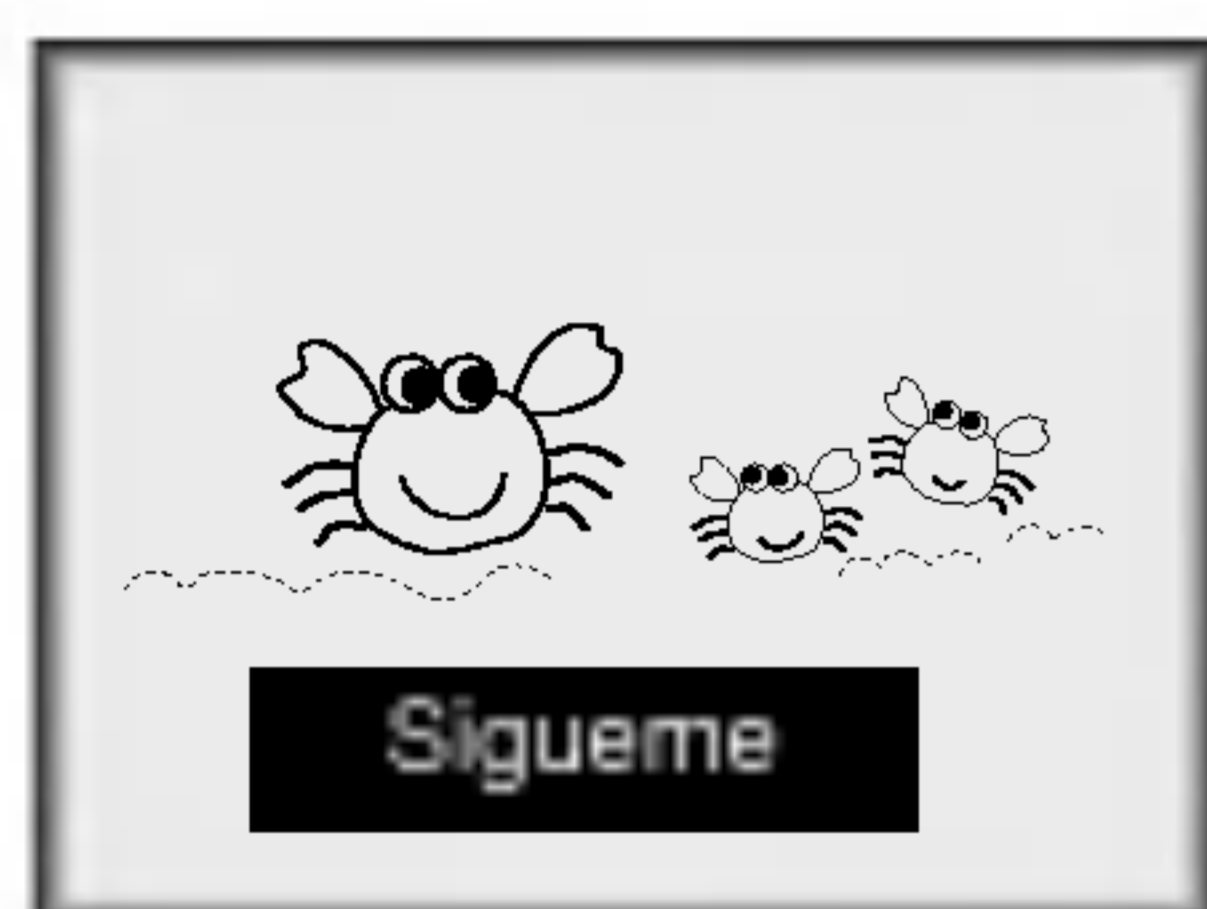
SUBTITULAJE

El subtítulo es un proceso que convierte la porción de audio de un programa de televisión en palabras escritas, las cuales aparecen en la pantalla del televisor en una forma similar a los subtítulos. El subtítulo permite al televidente leer el diálogo y narración de los programas de televisión.

Las leyendas son los subtítulos del diálogo y narración de los programas de televisión. Para programas pregrabados, el diálogo del programa puede prepararse anticipadamente con subtítulos. Es posible subtítular un programa en vivo usando un proceso llamado "subtitulaje de tiempo real", el cual crea subtítulos instantáneamente. El subtítulo de tiempo real es normalmente efectuado por reporteros profesionales que usan un sistema de taquigrafía a máquina y una computadora para traducir al inglés.

El subtítulo es un sistema efectivo para personas con incapacidad auditiva, y también puede ayudar en la enseñanza de idiomas.

• La imagen a la izquierda muestra un subtítulo típico.



Consejos para el uso de Subtitulaje

- No todas las transmisiones de TV incluyen señales de subtítulo.
- Algunas veces las estaciones de Televisión transmiten dos señales de subtítulo diferentes en el mismo canal. Seleccionando **Modo 1** o el **Modo 2**, usted puede escoger cuál señal visualizar. **Modo 1** es la señal usual con subtítulos, mientras que **Modo 2** puede desplegar demostraciones o información sobre la programación actual.
- El televisor puede no recibir señales de subtítulo en las siguientes situaciones:

1. Se enfrentan condiciones de recepción deficiente:



• IGNICION:

La imagen puede vibrar, desviarse, llenarse de manchas negras o rayas horizontales. Usualmente causadas por interferencia de sistemas de ignición de automóviles, lámparas de neón, taladros eléctricos y otros aparatos eléctricos.

• FANTASMAS:

Los fantasmas son causados cuando la señal del Televisor se separa y sigue dos trayectorias. Una es la trayectoria directa y la otra es reflejada desde edificios altos, montañas u otros objetos. Puede mejorar la recepción cambiando la dirección o posición de la antena.

• NIEVE:

Si su receptor se localiza en una zona marginal en donde la señal es débil, su imagen puede ser estropeada por la aparición de puntos pequeños. Será necesario instalar una antena especial para mejorar la imagen.

2. Se reproduce una cinta de grabación vieja, en mal estado o copia pirata.

3. Las señales fuertes, aleatorias desde un carro o avión interfieren con la señal de TV.

4. La señal de la antena es débil.

5. El programa no se subtítulo cuando fue producido, transmitido o grabado.

Subtít/ Texto

- Bajo consumo de energía del TV de plasma.

1. Presione el botón **MENU** y luego presione el botón **▲ / ▼** para seleccionar el menú **ESPECIAL**.
2. Presione el botón **►** y luego presione el botón **▲ / ▼** para seleccionar **Subtít/Texto**.
3. Presione el botón **►** y utilice las teclas **▲ / ▼** para seleccionar: **Modo1**, **Modo2**, **Texto1**, o **Texto2**.

• Subtít

Es el término que se le da a las palabras que se despliegan en la parte inferior de la pantalla del TV.

Usualmente es una porción de audio que un programa proporciona por si existe audio defectuoso.

• Texto

Este término se le da a las palabras que aparecen en un gran cuadro negro cubriendo casi por completo la pantalla; usualmente son mensajes enviados por las emisoras.

4. Presione el botón **ENTER**.



Opciones del menú pantalla

Ajuste Automático

- RGB (PC) único modo; Esta función no trabaja en RGB-DTV.
- Automáticamente ajusta la posición de la imagen y elimina cualquier temblor en la misma.
- Si la imagen aún no es correcta, su TV está funcionando bien, pero necesita más ajuste.
- La **Config. auto** y **Config. manual** no están activas para el modo DVI.

1. Presione el botón **MENU** y luego presione el botón ▲ / ▼ para seleccionar el menú **PANTALLA**.
2. Presione el botón ► y luego presione el botón ▲ / ▼ para seleccionar **Config. auto**.
3. Presione el botón ► para correr **Config. auto**.
 - Cuando **Config. auto** ha terminado, **OK** se mostrará en la pantalla.
 - Si la posición de la imagen es incorrecta, efectúe el Ajuste Automático nuevamente.
4. Si la imagen necesita más ajuste después de haber efectuado **Config. auto** en RGB (PC), ajuste **Config. manual**.



Fijación del formato de imagen

- Si el 4:3 está en la pantalla por un período largo de tiempo, esta imagen fija puede permanecer visible.
- Ajuste el porcentaje de aspecto para fuentes TV, Video, Component 480i.
- Utilice 4:3 o 16:9 para otras fuentes de RGB PC y DVI-PC.
- Horizontal no está disponible para Component (480p,720p,1080i) y DTV (480p,720p,1080i).

1. Presione el botón **ARC** para seleccionar el formato de imagen deseado. Usted también puede ajustar **ARC** desde el menú **PANTALLA**.

• 4:3

- Seleccione cuando desea ver una imagen con una relación de aspecto original de 4:3, con barras negras apareciendo en ambos lados, izquierdo y derecho.

• 16:9

- Seleccione cuando desea ajustar la imagen horizontalmente, en una proporción lineal para llenar la pantalla completa.

• Horizontal

- Seleccione **Horizontal** cuando desee ajustar la imagen a proporción no lineal, esto es, más alargado a ambos lados, para crear una vista espectacular.

• Zoom

- Seleccione cuando desea ver la imagen sin ninguna alteración. Sin embargo, las porciones superior e inferior de la imagen serán cortadas.

Posición de Pantalla

- Esta función trabaja en los siguientes modos: RGB-PC, RGB-DTV (480p,720p,1080i), DVI-DTV (480p,720p,1080i), COMPONENT (480p,720p,1080i).

1. Presione el botón **MENU** y luego presione ▲ / ▼ para seleccionar el menú **PANTALLA**.
2. Presione el botón ► y luego presione ▲ / ▼ para seleccionar **Posicion**.
3. Presione el botón ► y luego presione ▲ / ▼ / ◀ / ▶ para ajustar la posición.
4. Presione el botón **ENTER**.



Configuración Manual (Sólo modo RGB-PC)

- Si la imagen no está clara después del Ajuste Automático, y especialmente los caracteres aún tiemblan, entonces ajuste la fase de la imagen manualmente.
 - Para corregir el tamaño de la imagen, ajustar **Clock**.
1. Presione el botón **MENU** y luego presione el botón ▲ / ▼ para seleccionar el menú **PANTALLA**.
 2. Presione el botón ► y luego presione el botón ▲ / ▼ para seleccionar **Config. manual**.
 3. Presione el botón ► y luego presione el botón ▲ / ▼ para seleccionar **Phase** o **Clock**.
 4. Use el botón ◀ / ▶ para hacer los ajustes apropiados.
 - El rango de ajuste de **Phase** es 0 ~ 30.
 - El rango de ajuste de **Clock** es -127 ~ +128.
 5. Presione el botón **ENTER**.



Seleccionando el modo VGA/XGA (Sólo modo RGB-PC)

- Para ver una imagen normal, haga corresponder el modo RGB XGA (1024x768, 1360x768, 1366x768) con la resolución del modo XGA y la resolución del modo RGB VGA (640x480, 848x480, 852x480) con la selección para el modo VGA en el menú **PANTALLA**.
 - Si la fuente de entrada es RGB VGA, la opción del menú en pantalla es cambiado del modo **Modo XGA** a **Modo VGA** automáticamente.
1. Presione el botón **MENU** y luego presione el botón ▲ / ▼ para seleccionar el menú **PANTALLA**.
 2. Presione el botón ► y luego presione el botón ▲ / ▼ para seleccionar **Modo VGA/XGA**.
 3. Presione el botón ► y luego ▲ / ▼ para seleccionar la resolución VGA/XGA deseada.
 4. Presione el botón **ENTER**.



Ajustes Pantalla (Sólo modo TV, Video1-2 and Component 480i)

- Es la función para corregir el temblor o la inestabilidad de la imagen al ver una cinta de video.
1. Presione el botón **MENU** y luego presione el botón ▲ / ▼ para seleccionar el menú **PANTALLA**.
 2. Presione el botón ► y luego presione el botón ▲ / ▼ para seleccionar **Pantalla**.
 3. Presione el botón ► y luego presione el botón ▲ / ▼ para seleccionar **TV** o **VCR**.
 - Seleccione la opción **VCR** si está viendo una VCR.
 - Seleccione la opción **TV** para los otros equipos. (Excepto un VCR)
 4. Presione el botón **ENTER**.



Configuración del Modo Cinema (Sólo modoTV, Video1-2 y Component 480i)

- Configura la TV a la mejor apariencia de imagen para ver películas.
1. Presione el botón **MENU** y luego presione el botón ▲ / ▼ para seleccionar el menú **PANTALLA**.
 2. Presione el botón ► y luego presione el botón ▲ / ▼ para seleccionar **Cinema**.
 3. Presione el botón ► y luego presione el botón ▲ / ▼ para seleccionar **On** o **Off**.
 4. Presione el botón **ENTER**.



Opciones del menú pantalla (continuación)

Reducción de Ruido de Luminancia (Sólo modo TV, Video 1-2 and Component 480i)

- Para reducir el ruido de la imagen que puede aparecer en la pantalla.
1. Presione el botón **MENU** y luego presione el botón ▲ / ▼ para seleccionar el menú **PANTALLA**.
 2. Presione el botón ► y luego presione el botón ▲ / ▼ para seleccionar **YNR**.
 3. Presione el botón ► y luego presione el botón ▲ / ▼ para seleccionar **On** o **Off**.
 4. Presione el botón **ENTER**



Inicialización (Restablecer el valor original de fábrica)

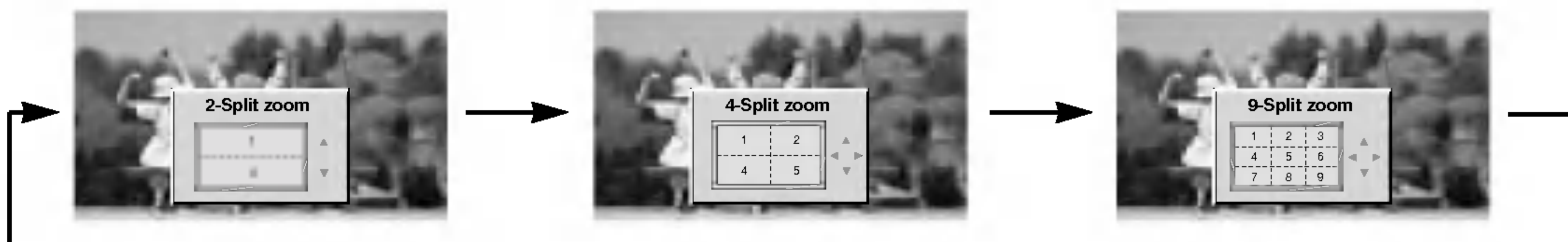
- El reajuste opera para cada función por separado: config. auto, Posicion, Split zoom, PIP posicion y tamaño de sub imagen para imagen doble.
 - Para reajustar (inicializar) algún valor siga estos pasos.
1. Presione el botón **MENU** y luego presione el botón ▲ / ▼ para seleccionar el menú **PANTALLA**.
 2. Presione el botón ► y luego presione el botón ▲ / ▼ para seleccionar **Reajuste**.
 3. Presione el botón ►.
- Usted puede inicializar Zoom In/Out, Config. manual, Position, Split zoom, PIP Tamaño, posición PIP y el tamaño de imagenes gemelas.



Zoom de intervalos

- Es la función que amplía la pantalla a intervalos regulares.
- Se puede usar esta función con todas las fuentes de salida.
- Con 2-SPLIT ZOOM, solamente se puede mover la pantalla hacia arriba o hacia abajo.
- Si se aumenta la pantalla, se puede mover sin configurar "Split Zoom".

1. Presione el botón **SPLIT ZOOM** repetidamente para seleccionar entre 2, 4, ó 9 Split Zoom.



2. Pulse el botón de números para seleccionar la sección que desee ampliar. Podrá mover la pantalla aumentada mediante el botón ▲ / ▼ ó ◀ / ▶. Para volver a la visión normal, presione el botón **SPLIT ZOOM** nuevamente.



En caso de elegir el número 5



La sección 5 cambia a pantalla total.

Función PIP/Imagen doble

- PIP (Imagen sobre imagen) permite ver dos diferentes entradas en la pantalla de su TV al mismo tiempo. Una fuente estará grande y la otra fuente se mostrará como una imagen pequeña sobre la imagen principal.
- El modo de Imagen doble divide la pantalla en 2, permitiendo que dos fuentes de imagen sean mostradas en el TV al mismo tiempo. Cada fuente ocupa la mitad de la pantalla.

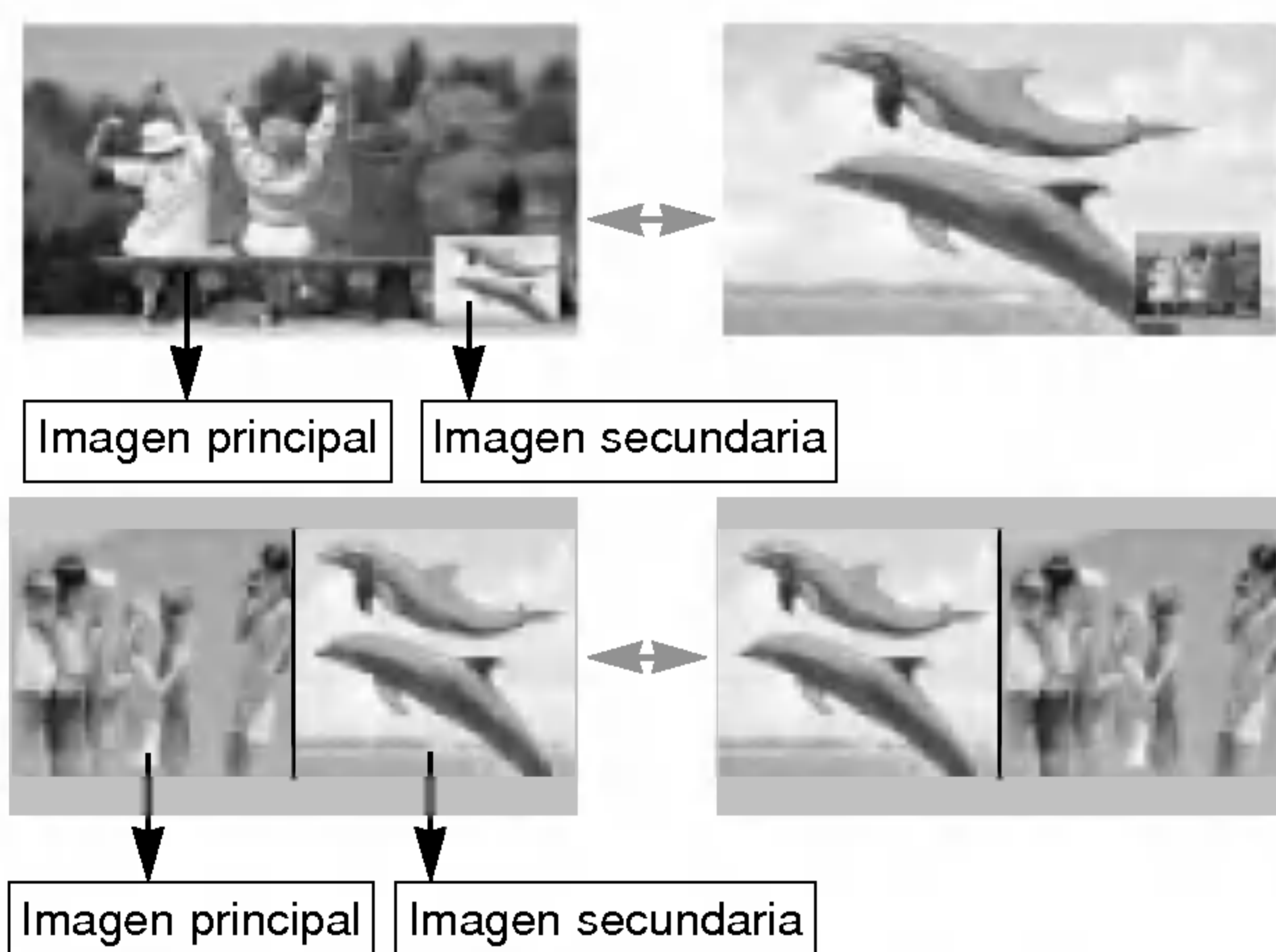
Viendo la PIP/Imagen doble

Presione el botón **PIP/DW** para acceder a la subimagen. Cada vez que presione PIP la imagen cambiará como se muestra a continuación:



Alternancia entre la imagen principal y las imágenes secundarias

Presione el botón **SWAP** para intercambiar la sub imagen por la imagen principal.



Programando selección para sub-imagen

Presione el botón **PIPCH+** / **PIPCH-** para seleccionar el canal deseado para la sub-imagen.

Selección del modo de entrada para la imagen secundaria/Imagen doble

Pulse el botón de **PIP INPUT** para seleccionar la fuente de entrada correspondiente a la imagen secundaria. Cada vez que presione el botón **PIP INPUT** cambia la fuente de PIP.

Fuente de Imagen principal	Fuentes disponibles de Sub-imagen
TV, Video 1-2, Component 480i	TV, Video 1-2, Component 480i/480p/720p/1080i, RGB y DVI
Component 480p/720p/1080i, RGB y DVI	TV, Video 1-2, Component 480i

Movimiento de la PIP (Sólo modo PIP)

Presione el botón **POSITION**.

Pulse repetidamente el botón de **▲ / ▼** o **◀ / ▶** hasta que obtenga la posición deseada.

Usted también puede mover la posición de PIP con **Pos.ventana** en el menú **PIP/DW**.

- Win.position no opera en modo de imagen doble.



Tamaño de la imagen secundaria

Presione el botón **WIN.SIZE** y a continuación pulse el botón **◀ / ▶** para ajustar el tamaño de la imagen secundaria.

- Pulse el botón **◀ / ▶** para ajustar el tamaño de la imagen secundaria.
- Usando la función **WIN.SIZE** en el modo de imagen doble, la imagen principal y la subimagen son ajustadas simultáneamente.
- Usando la función **WIN.SIZE** en el modo PIP, la subimagen es ajustada.
- Usted también puede cambiar el tamaño de la imagen secundaria con **Tam.ventana** en el menú **PIP/DW**.



Transparencia de PIP (Sólo modo PIP)

- Para hacer que la imagen PIP sea transparente u opaca

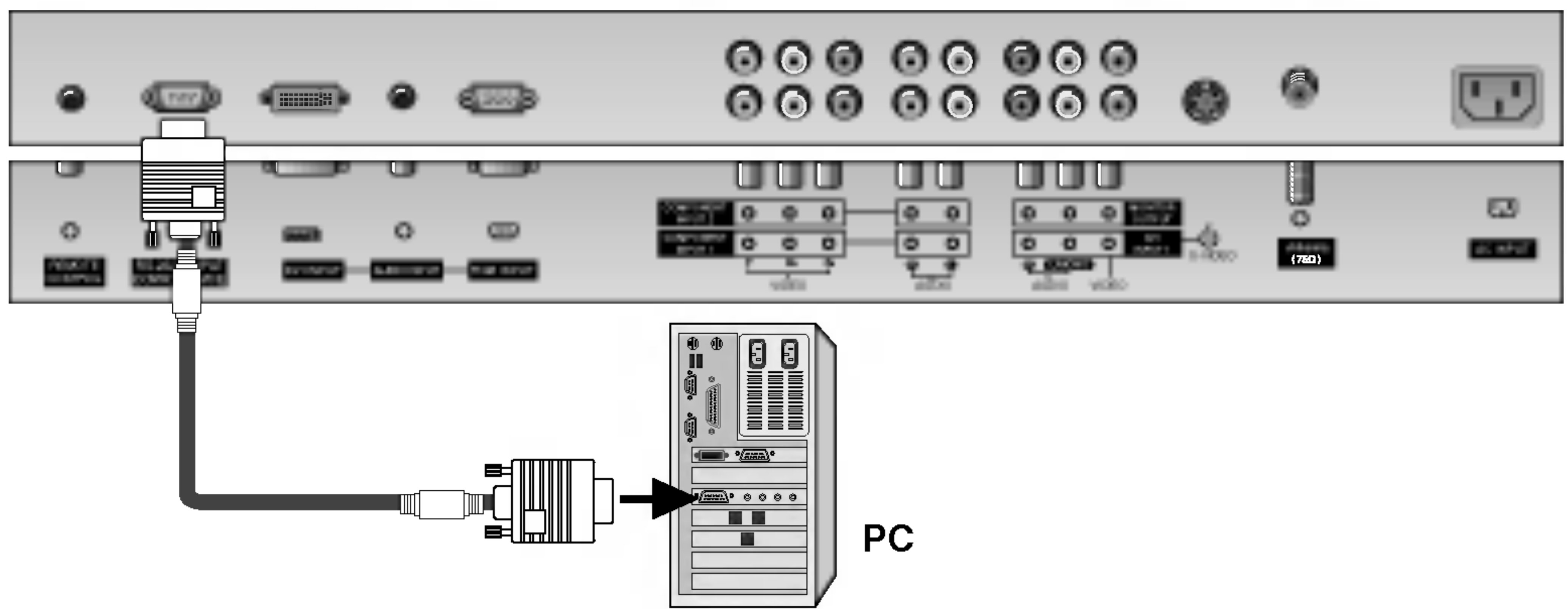
1. Presione el botón **MENU** y utilice los botones **▲ / ▼** para seleccionar el menú **PIP/DW**.
2. Presione el botón **▶** y utilice los botones **▲ / ▼** para seleccionar **PIP TP**.
3. Presione el botón **▶** y utilice los botones **◀ / ▶** para ajustar la transparencia de PIP.
4. Utilice los botones **◀ / ▶** para hacer los ajuste necesarios.

- El ajuste del rango de transparencia **PIP TP** es de 0 ~ 10.
5. Presione el botón **ENTER**.

Instalación de una unidad de control externa

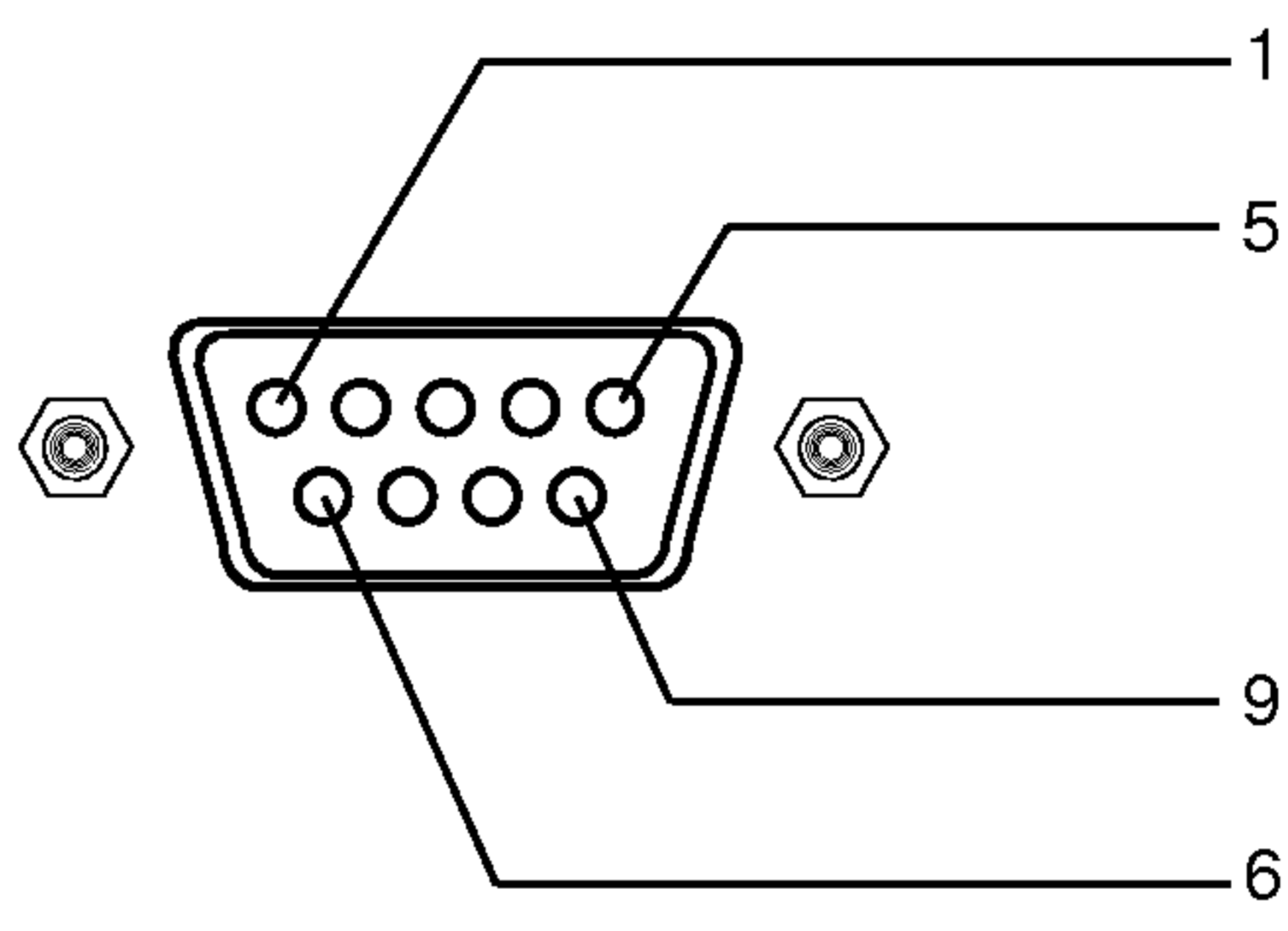
- Conecte el enchufe de entrada RS-232C a una unidad de control externa (computadora o un sistema de control de AV) y ajuste las funciones del Monitor externamente.
- Conecte el puerto serial de la unidad de control al conector RS-232C en el panel posterior del Monitor.
- Los cables de conexión del RS-232C no son suministrados con el Monitor.

Viendo RS-232C

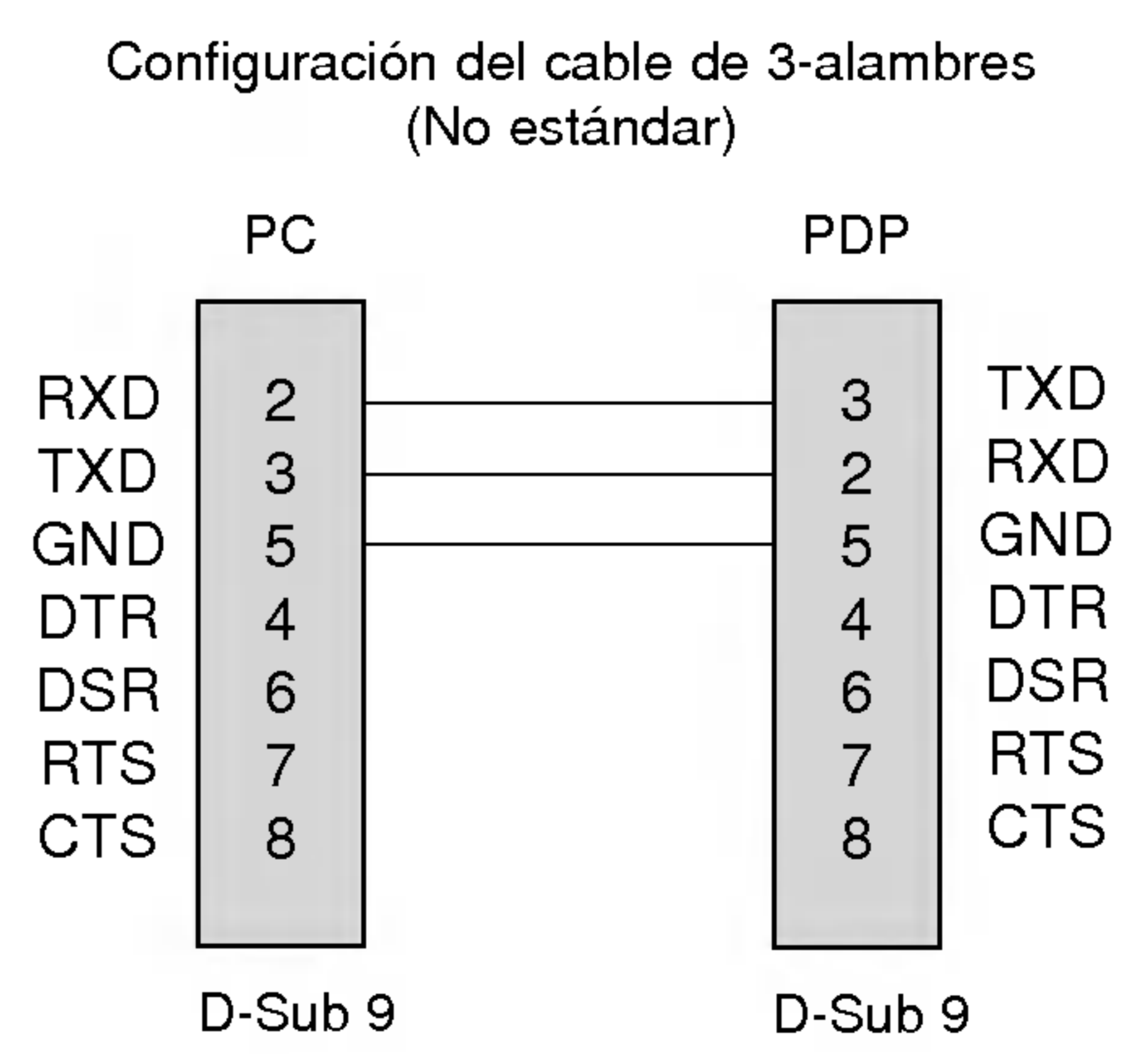
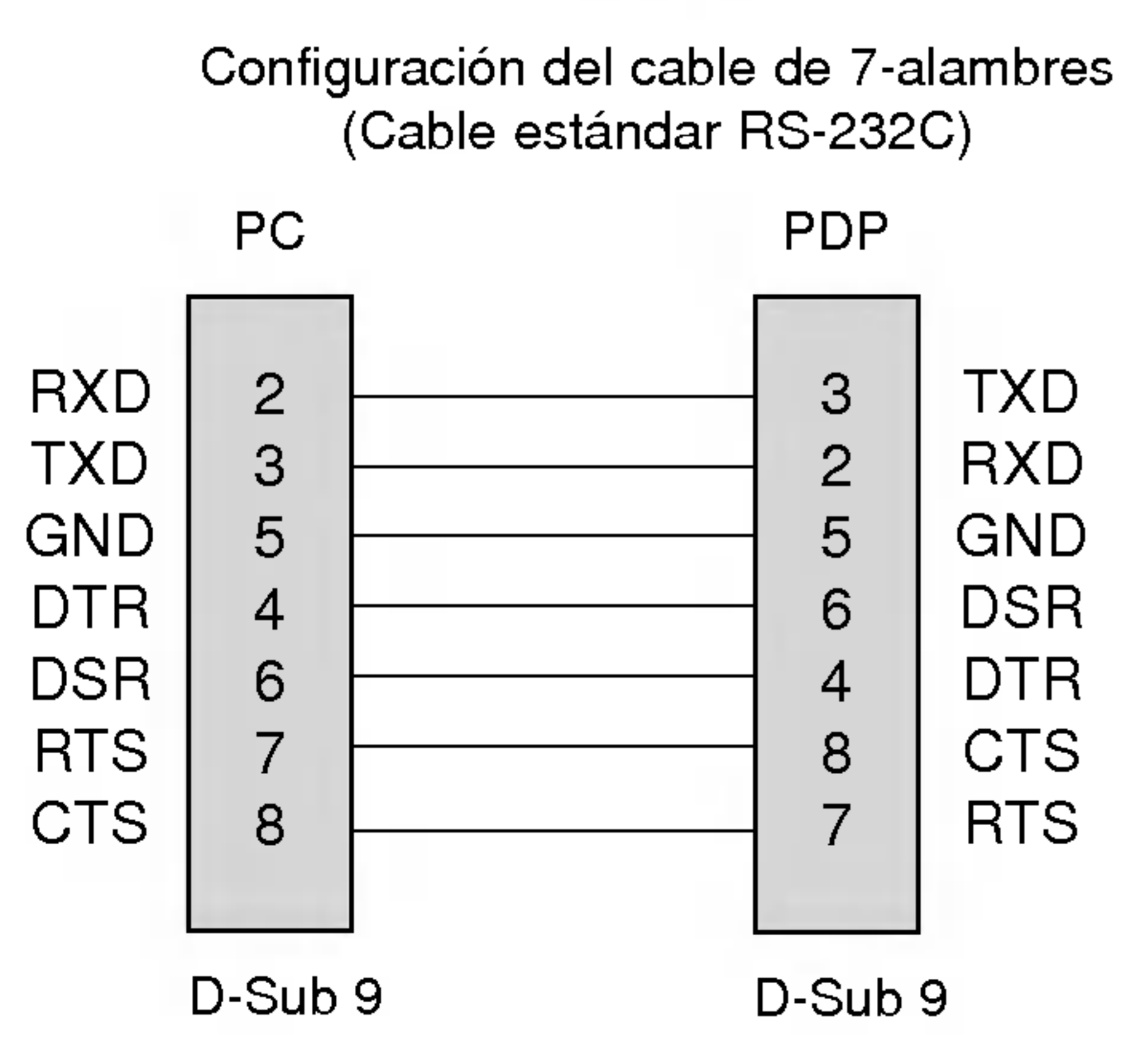


Tipo de conector : macho D-Sub 9-pines

No.	Nombre del pin
1	No hay conexión
2	RXD (Recepción de datos)
3	TXD (Transmisión de datos)
4	DTR (Lado del DTE listo)
5	GND
6	DSR (Lado del DCE listo)
7	RTS (Listo para enviar)
8	CTS (Aprobado para enviar)
9	No hay conexión



Configuraciones del RS-232C



Set ID

- Use esta función para especificar un número de identificación para el Monitor.
- Véase la "Mapeo de datos reales" 1. Consulte la página 32.

1. Presione el botón **MENU** y luego presione el botón **▲ / ▼** para seleccionar el menú **ESPECIAL**.
2. Presione el botón **▶** y luego presione el botón **▲ / ▼** para seleccionar **Set ID**.
3. Presione el botón **▶** y luego presione el botón **◀ / ▶** para ajustar **Set ID** para escoger número de ID del Monitor deseado. El rango de ajuste de **Set ID** es 1 ~ 99.
4. Presione el botón **ENTER**.



Parámetros de Comunicación

- Velocidad de Banda : 9600 bps (UART)
- Longitud de datos : 8 bits
- Paridad : Ninguna
- Bit de parada : 1 bit
- Código de Comunicación : código ASCII

* Usar un cable cruzado.

Lista de Referencia de Comando

	COMMANDO 1	COMMANDO 2	DATO (Hexadecimal)
01. Alimentación	k	a	0 ~ 1
02. Selección de Entrada	k	b	0 ~ 6
03. Relación de Aspecto	k	c	0 ~ 3
04. Pantalla muda	k	d	0 ~ 1
05. Silenciador de volumen	k	e	0 ~ 1
06. Control de volumen	k	f	0 ~ 64
07. Contraste	k	g	0 ~ 64
08. Brillo	k	h	0 ~ 64
09. Color	k	i	0 ~ 64
10. Tinte	k	j	0 ~ 64
11. Nitidez	k	k	0 ~ 64
12. Selección OSD	k	l	0 ~ 1
13. Modo de bloqueo del mando a distancia	k	m	0 ~ 1
14. PIP/DW	k	n	0 ~ 3
15. Zoom de intervalos	k	p	0 ~99
16. PIP posición	k	q	0 ~ 3
17. Agudos	k	r	0 ~ 64
18. Graves	k	s	0 ~ 64
19. Balance	k	t	0 ~ 64
20. Color temperatura	k	u	0 ~ 3
21. Ajuste del rojo	k	v	0 ~ 3C
22. Ajuste del verde	k	w	0 ~ 3C
23. Ajuste del azul	k	\$	0 ~ 3C
24. Selección de entrada PIP	k	y	0 ~ 6
25. Estado no normal	k	z	0 ~ a
26. Metodo ISM	j	p	0 ~ 3
27. Bajo consumo	j	q	0 ~ 1
28. Configuración de la hora del "Orbiter"	j	r	1 ~ FE
29. Configuración de los pixeles del "Orbiter"	j	s	1~9
30. Ajuste de tamaño	j	t	0 ~14
31. Config. Auto	j	u	1

	COM- MANDO 1	COM- MANDO 2	DATO 0 (Hexadecimal)	DATO 1 (Hexadecimal)	DATO 2 (Hexadecimal)	DATO3 (Hexadecimal)
32. Comando de sintonización	m	a	01 ~ 7D	0	0	mainsub/TuneBand
33. Agregar/Borrar canal	m	b	0 ~ 1			
34. Tecla de servicio	m	c	Key code			

Protocolo de Transmisión / Recepción

Transmisión

[Commando1][Commando2][][Set ID][][Dato][Cr]

- * [Commando 1]: Primer comando para controlar el set PDP. (j,k y m)
- * [Commando 2]: Segundo comando para controlar el set PDP.
- * [Set ID]: Puede ajustar Set ID para escoger el número de ID del Monitor deseado en menú Especial. El rango de ajuste es 1 ~ 99. Set ID es indicado como decimal (1~99) en el menú y como Hexa decimal (0x0~0x63) en transmission/receiving protocol.
- * [DATO]: Para transmitir los datos de comando. Transmite datos 'FF' para leer el estado del comando.
- * [Cr]: Retorno Código ASCII '0x0D'
- * []: Código ASCII 'espacio (0x20)'

Reconocimiento OK

[Commando2][][Set ID][][OK][Dato][x]

- * El Monitor transmite ACK (reconocimiento) basado en este formato cuando recibe datos normales. En este momento, si los datos son de modo de lectura de datos, indica los datos del estado presente. Si los datos son de modo de escritura de datos, regresa los datos del computador PC.

Reconocimiento Error

[Commando2][][Set ID][][NG][Dato][x]

- * El Monitor transmite ACK (reconocimiento) basado en este formato cuando recibe datos no normales de funciones no viables o errores de comunicación.

- Dato 1: Código ilegal
 2: Función no respaldada
 3: Espere mas tiempo

01. Alimentación (Command2:a)

- ▶ Para controlar el Encendido/Apagado del TV.

Transmisión

[k][a][][Set ID][][Dato][Cr]

Dato 0 : Apagado 1 : Encendido

Reconocimiento

[a][][Set ID][][OK][Dato][x]

* Si otras funciones transmiten datos 'FF' basados en este formato, el reconocimiento de retroalimentación de datos, presenta un estado acerca de cada función.

02. Selección de entrada (Command2:b) (Entrada de imagen principal)

- ▶ Para seleccionar la fuente de entrada para el TV. También puede seleccionar una fuente de entrada usando el botón TV/VIDEO en el control remoto del TV.

Transmisión

[k][b][][Set ID][][Dato][Cr]

Dato 0 : TV 4 : Componente 2
 1 : Video 1 5 : RGB
 2 : Video 2 6 : DVI
 3 : Componente 1

Reconocimiento

[b][][Set ID][][OK][Dato][x]

03. Relación de Aspecto (Command2:c)

- ▶ Para ajustar el formato de la pantalla. También puede ajustar el formato de la pantalla usando el botón ARC (Control de Relación de Aspecto) en el control remoto o en el menú Pantalla.

Transmisión

[k][c][][Set ID][][Dato][Cr]

Dato 0 : Pantalla normal (4:3)
 1 : Pantalla ancha (16:9)
 2 : Horizonte
 3 : Zoom

Reconocimiento

[c][][Set ID][][OK][Dato][x]

04. Pantalla muda (Command2:d)

- ▶ Para seleccionar el encendido/apagado de la pantalla muda.

Transmisión

[k][d][][Set ID][][Dato][Cr]

Dato 0 : Encendido de pantalla muda (Sin imagen)
 1 : Apagado de pantalla muda (Con imagen)

Reconocimiento

[d][][Set ID][][OK][Dato][x]

05. Silenciador de Volumen (Command2:e)

- ▶ Para controlar el encendido/apagado del silenciador de volumen, También puede ajustar el silenciador utilizando el botón MUTE en el control remoto.

Transmisión

[k][e][][Set ID][][Dato][Cr]

Dato 0 : Encendido del silenciador de volumen (Sin volumen)
 1 : Apagado del silenciador de volumen (Con volumen)

Reconocimiento

[e][][Set ID][][OK][Dato][x]

06. Control de volumen (Command2:f)

- ▶ Para ajustar el volumen. También puede ajustar el volumen con los botones de volumen en el control remoto.

Transmisión

[k][f][][Set ID][][Dato][Cr]

Dato Min : 0 ~ Máx : 64

* Refiérase a 'Mapeo de los datos reales 1' como se muestra abajo.

Reconocimiento

[f][][Set ID][][OK][Dato][x]

07. Contraste (Command2:g)

- ▶ Para ajustar el contraste de la pantalla. También puede ajustar el contraste en el menú imagen.

Transmisión

[k][g][][Set ID][][Dato][Cr]

Dato Min : 0 ~ Máx : 64

* Refiérase a 'Mapeo de los datos reales 1' como se muestra abajo.

Reconocimiento

[g][][Set ID][][OK][Dato][x]

08. Brillo (Command2:h)

- ▶ Para ajustar el brillo de la pantalla. También puede ajustar el brillo en el menú Imagen.

Transmisión

[k][h][][Set ID][][Dato][Cr]

Dato Min : 0 ~ Máx : 64

* Refiérase a 'Mapeo de los datos reales 1' como se muestra abajo.

Reconocimiento

[h][][Set ID][][OK][Dato][x]

* Mapeo de datos reales 1

Q : Paso 0
 ⋮
 A : Paso 10 (SET ID 10)
 ⋮
 F : Paso 15 (SET ID 15)
 10 : Paso 16 (SET ID 16)
 ⋮
 63 : Paso 99 (SET ID 99)
 64 : Paso 100

09. Color (Command2:i)

- ▶ Para ajustar el color de la pantalla.
También puede ajustar el color en el menú Imagen.

Transmisión

```
[k][i][ ][Set ID][ ][Dato][Cr]
```

Dato Min : 0 ~ Max : 64

* Véase 'Mapeo de datos reales 1'. Consulte p.32.

Reconocimiento

```
[i][ ][Set ID][ ][OK][Dato][x]
```

10. Tinte (Command2:j)

- ▶ Para ajustar el tinte de la pantalla.
También puede ajustar el tinte en el menú Imagen.

Transmisión

```
[k][j][ ][Set ID][ ][Dato][Cr]
```

Dato Rojo : 0 ~ Verde : 64

* Véase 'Mapeo de datos reales 1'. Consulte p.32.

Reconocimiento

```
[j][ ][Set ID][ ][OK][Dato][x]
```

11. Nitidez (Command2:k)

- ▶ Para ajustar la nitidez de la pantalla.
También puede ajustar la nitidez en el menú Imagen.

Transmisión

```
[k][k][ ][Set ID][ ][Dato][Cr]
```

Dato Min: 0 ~ Máx: 64

* Véase 'Mapeo de datos reales 1'. Consulte p.32.

Reconocimiento

```
[k][ ][Set ID][ ][OK][Dato][x]
```

12. Selección OSD (Command2:l)

- ▶ Para seleccionar OSD (On Screen Display) encendido/apagado.

Transmisión

```
[k][l][ ][Set ID][ ][Dato][Cr]
```

Dato 0: Apagado de OSD 1: Encendido de OSD

Reconocimiento

```
[l][ ][Set ID][ ][OK][Dato][x]
```

13. Modo de bloqueo del mando a distancia (Command2:m)

- ▶ Para bloquear los mandos del panel frontal en el monitor y en el mando a distancia.

Transmisión

```
[k][m][ ][Set ID][ ][Dato][Cr]
```

Data 0: Bloquear Apagado 1: Bloquear Encendido

Reconocimiento

```
[m][ ][Set ID][ ][OK][Dato][x]
```

* Si no está utilizando el control remoto, ajuste este modo.
Cuando main power is on/off, el candado del control remoto es liberado.

14. PIP / DW (Command2:n)

- ▶ Para controlar las funciones de "imagen dentro de la imagen" (PIP)/DW (Double Window).
También se puede controlar las funciones PIP/DW con el botón de imagen PIP o DW del mando a distancia o desde el menú PIP/DW.

Transmisión

```
[k][n][ ][Set ID][ ][Dato][Cr]
```

Dato 0: PIP/DW off 2: DW1
1: PIP 3: DW2

Reconocimiento

```
[n][ ][Set ID][ ][OK][Dato][x]
```

15. Zoom de intervalos (Command2:p)

- ▶ Para operar la función split zoom.

Transmisión

```
[k][p][ ][Set ID][ ][Dato][Cr]
```

Dato Min: 0 ~ Máx:99

* Véase 'Mapeo de datos reales 2'.

Reconocimiento

```
[p][ ][Set ID][ ][OK][Dato][x]
```

* Mapeo de datos reales 2

- 0 : Restablecer split zoom
- 21: Selección 1 de split zoom 2
- 24: Selección 4 de split zoom 2
- 41: Selección 1 de split zoom 4
- 42: Selección 2 de split zoom 4
- 44: Selección 4 de split zoom 4
- 45: Selección 5 de split zoom 4
- 91: Selección 1 de split zoom 9
- ⋮
- 99: Selección 9 de split zoom 9

16. Posición de PIP (Command2:q)

- ▶ Para seleccionar la posición de la sub imagen para PIP.
También puede ajustar la posición de la sub imagen utilizando el botón de WIN.POSITION en el control remoto o en el menú PIP/DW.

Transmisión

```
[k][q][ ][Set ID][ ][Dato][Cr]
```

Dato 0 : Derecha abajo en pantalla
1 : Izquierda abajo en la pantalla
2 : Izquierda arriba en la pantalla
3 : Derecha arriba en la pantalla

Reconocimiento

```
[q][ ][Set ID][ ][OK][Dato][x]
```

17. Agudos (Command2:r)

- ▶ Para ajustar los agudos.
También puede ajustar los agudos en el menú Sonido.

Transmisión

```
[k][r][ ][Set ID][ ][Dato][Cr]
```

Dato Min : 0 ~ Máx : 64

* Véase 'Mapeo de datos reales 1'. Consulte p.32.

Reconocimiento

```
[r][ ][Set ID][ ][OK][Dato][x]
```

18. Graves (Command2:s)

- ▶ Para ajustar los graves.
También puede ajustar los graves en el menú Sonido.

Transmisión

[k][s][][Set ID][][Dato][Cr]

Dato Min : 0 ~ Máx : 64

* Véase 'Mapeo de datos reales 1'. Consulte p.32.

Reconocimiento

[s][][Set ID][][OK][Dato][x]

19. Balance (Command2:t)

- ▶ Para ajustar el balance.
También puede ajustarse el balance en el menú Sonido.

Transmisión

[k][t][][Set ID][][Dato][Cr]

Dato Min : 0 ~ Máx : 64

* Véase 'Mapeo de datos reales 1'. Consulte p.32.

Reconocimiento

[t][][Set ID][][OK][Dato][x]

20. Temperatura de color (Command2:u)

- ▶ Para ajustar la temperatura de color.
También puede ajustar ACC en el menú Imagen.

Transmisión

[k][u][][Set ID][][Dato][Cr]

Dato 0: Fria 1: Normal 2: Caliente 3: Usuario

Reconocimiento

[u][][Set ID][][OK][Dato][x]

21. Ajuste del rojo (Command2:v)

- ▶ Para ajustar el rojo en temperatura de color.

Transmisión

[k][v][][Set ID][][Dato][Cr]

Dato Min : 0 ~ Máx : 3C

* Refiérase a 'Mapeo de los datos reales 3' como se muestra abajo.

Reconocimiento

[v][][Set ID][][OK][Data][x]

22. Ajuste del verde (Command2:w)

- ▶ Para ajustar el verde en temperatura de verde.

Transmisión

[k][w][][Set ID][][Dato][Cr]

Dato Min : 0 ~ Máx : 3C

* Refiérase a 'Mapeo de los datos reales 3' como se muestra abajo.

Reconocimiento

[w][][Set ID][][OK][Dato][x]

23. Ajuste del azul (Command2:\$)

- ▶ Para ajustar el azul en temperatura de verde.

Transmisión

[k][\$][][Set ID][][Dato][Cr]

Dato Min : 0 ~ Máx : 3C

* Refiérase a 'Mapeo de los datos reales 3' como se muestra abajo.

Reconocimiento

[\$][][Set ID][][OK][Dato][x]

* Real data mapping 3

0 : -30
1 : -29
2 : -28
⋮
1E : 0
⋮
3A : +28
3B : +29
3C : +30

24. Selección de entrada PIP (Command2:y)

- ▶ Para seleccionar la fuente de entrada para la sub imagen en el modo PIP.

Transmisión

[k][y][][Set ID][][Dato][Cr]

Dato 0 : TV	4 : Componente 2
1 : Video 1	5 : RGB
2 : Video 2	6 : DVI
3 : Componente 1	

Reconocimiento

[y][][Set ID][][OK][Dato][x]

25. Estado no normal (Command2:z)

- ▶ Para reconocer un estado no normal.

Transmisión

[k][z][][Set ID][][FF][Cr]

Dato FF: Leer

Reconocimiento

[z][][Set ID][][OK][Dato][x]

Dato 0: Normal (encendido y señal existente)
1: No señal (encendido).
2: Apagar el monitor a través del control remoto.
3: Apagar el monitor a través de la función temporizador para dormir.
4: Apagar el monitor a través de la función RS-232C.
5: 5V caída.
6: AC caída.
7: Apagar el monitor a través de la función Alarma del abanico.
8: Apagar el monitor a través de la función time off.
9: Apagar el monitor a través de la función auto off.
a: Apagar el monitor a través de la función time On.

(A menos que cualquier botón sea presionado dentro de las dos horas siguientes de haberse encendido la TV utilizando la función de encendido del temporizador, la TV se apagará automáticamente.)

* Esta función es de "sólo lectura".

26. Metodo ISM (Command2:p)

- Para evitar que haya una imagen fija en la pantalla.

Transmisión

[j][p][][Set ID][][Dato][Cr]

Dato 0: Normal 2: Orbiter
1: Blanquear 3: Inversión

Reconocimiento

[p][][Set ID][][OK][Dato][x]

27. Bajo consumo (Command2:q)

- Para controlar el encendido/apagado de Consumo Bajo.

Transmisión

[j][q][][Set ID][][Dato][Cr]

Dato 0: Bajo consumo off
1: Bajo consumo on

Reconocimiento

[q][][Set ID][][OK][Dato][x]

28. Configuración de la hora del "Orbiter" (Command2:r)

- Para ajustar el tiempo de funcionamiento del "Orbiter".

Transmisión

[j][r][][Set ID][][Dato][Cr]

Dato Min : 1 ~ Máx : FE

Reconocimiento

[r][][Set ID][][OK][Dato][x]

29. Configuración de los pixeles del "Orbiter" (Command2:s)

- Para ajustar el número de pixeles en la función "Orbiter"

Transmisión

[j][s][][Set ID][][Dato][Cr]

Dato Min : 1 ~ Máx : 9

Reconocimiento

[s][][Set ID][][OK][Dato][x]

30. Ajuste de tamaño para Imagen Doble (Command2:t)

- Para ajustar el tamaño de la imagen principal en el modo de imagen doble.

Transmisión

[j][t][][Set ID][][Dato][Cr]

Dato Min: 0 ~ Máx: 14

* Véase "Correspondencia de datos reales 1" Consulte p.32.

Reconocimiento

[t][][Set ID][][OK][Dato][x]

31. Configure. Auto (Command2:u)

- Automáticamente ajusta la posición de la imagen y elimina cualquier temblor de la imagen. RGB (PC) único modo

Transmisión

[j][u][][Set ID][][Dato][Cr]

Dato 1: Para determinar.

Reconocimiento

[u][][Set ID][][OK][Dato][x]

32. Comando de sintonización (Tune command) (Command: m a)

- Ajusta el canal a los siguientes números físicos

Transmisión

[m][a][][Set ID][][Dato0][][Dato1][][Dato2][][Dato3][Cr]

Dato 0: Aire: 02 ~ 45, Cable: 01, 0E ~ 7D

1: 0

2: 0

3: Alto \boxtimes Canal principal (Main Channel) : 0,
Canal secundario (Sub Channel): 1

Bajo \boxtimes Aire: 0, CATV: 1

Reconocimiento

[a][][Set ID][][OK][Dato0][x][][Dato1][x][][Dato2][x][][Dato3][x]

33. Agregar/Borrar Canal (Channel Add/Del) (Command: m b)

- Para agregar o borrar canales

Transmisión

[m][b][][Set ID][][Dato][Cr]

Dato 0: Memorizar canal (Channel Memory)

1: Borrar canal (Channel Erase)

Reconocimiento

[b][][Set ID][][OK][Dato][x]

34. Tecla de servicio (Key) (Command: m c)

- Para enviar código de IR (a través de tecla de control remoto).

Transmisión

[m][c][][Set ID][][Dato][][Cr]

Dato Código de tecla (Key code): Ver página 37.

Reconocimiento

[c][][Set ID][][OK][Dato][x]

Código IR

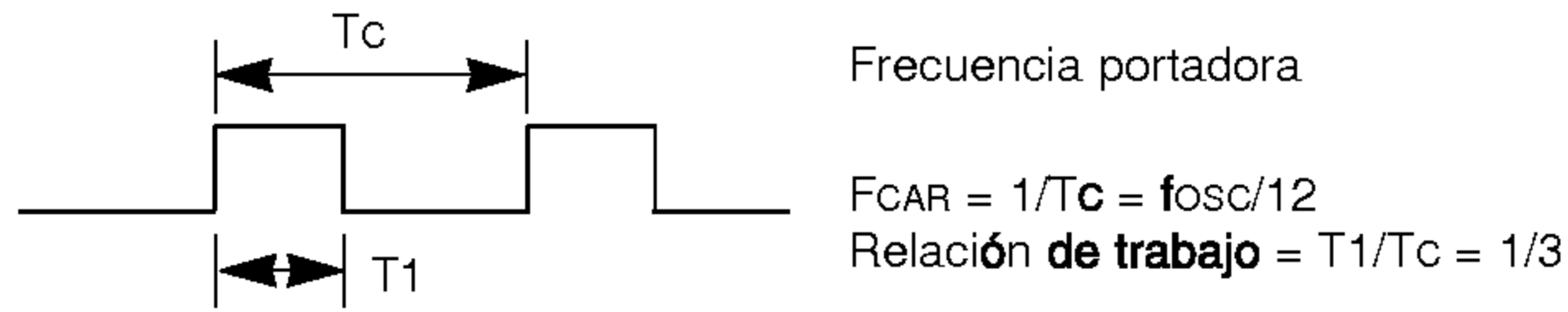
Cómo conectar

- ▶ Conecte su control remoto alámbrico al puerto de remoto del TV.

Control Remoto Código IR

▶ Forma de onda de salida

impulso único, modulado con señal de 37,917 KHz en 455 KHz

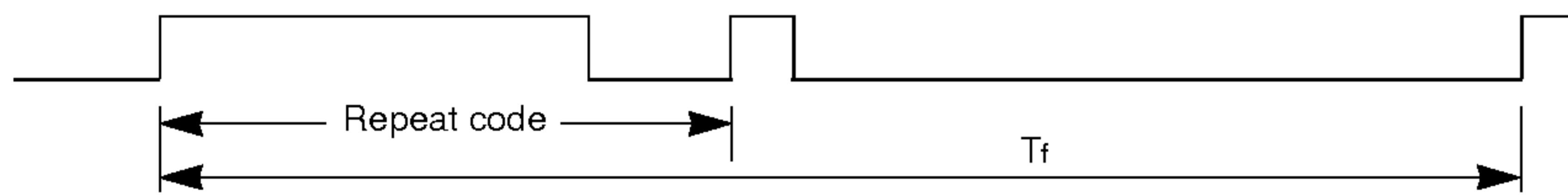


▶ Configuración de cuadro

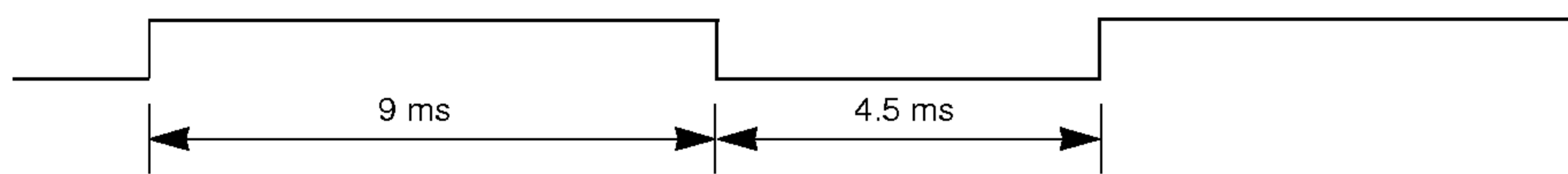
- 1er. cuadro

Código de cable conductor	Bajo código personalizado							Alto código personalizado							Código de datos							Código de datos										
	C0	C1	C2	C3	C4	C5	C6	C7	C0	C1	C2	C3	C4	C5	C6	C7	D0	D1	D2	D3	D4	D5	D6	D7	D0	D1	D2	D3	D4	D5	D6	D7

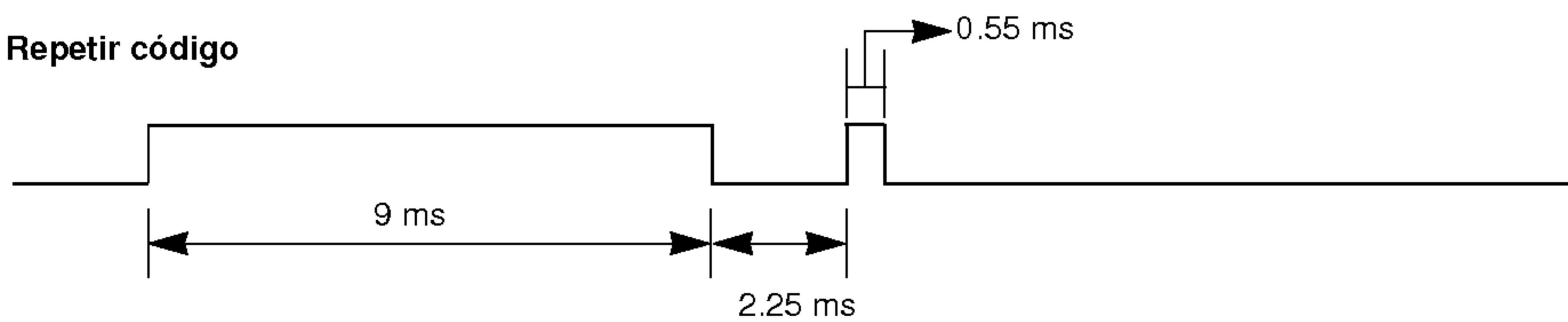
- Repetir cuadro



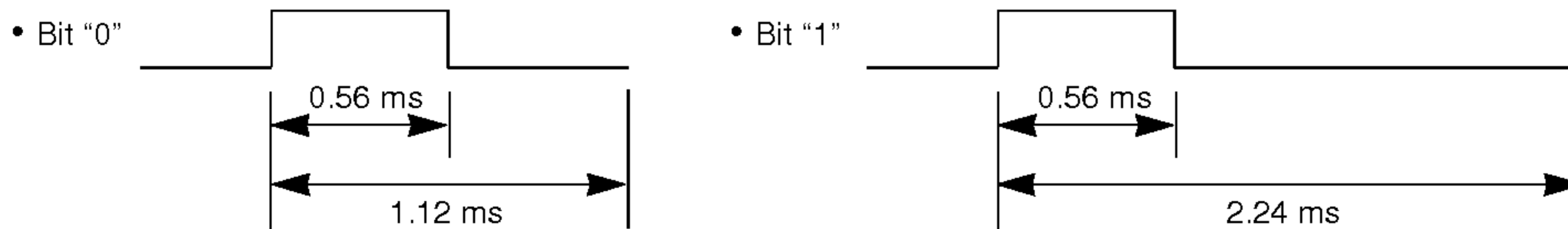
▶ Código de cable conductor



▶ Repetir código

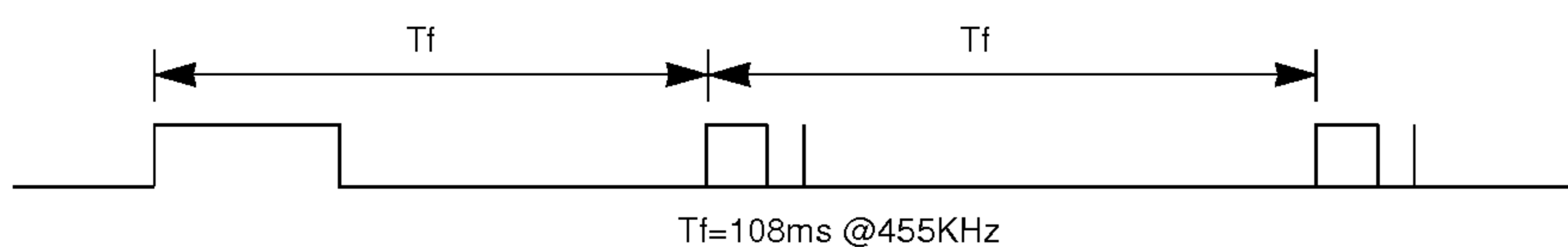


▶ Descripción de bits



▶ Intervalo entre cuadros: Tf

La forma de onda transmitida siempre que una tecla esté pulsada.



Código (Hexa)	Función	Nota
00	VOL +	Botón R/C
01	VOL -	Botón R/C
02	CH +	Botón R/C
03	CH -	Botón R/C
08	POWER	Botón R/C (Encendido/Apagado)
C4	POWER ON	Discrete IR Code (Sólo Encendido)
C5	POWER OFF	Discrete IR Code (Sólo Apagado)
09	MUTE	Botón R/C
10	Teclas de números 0	Botón R/C
11	Teclas de números 1	Botón R/C
12	Teclas de números 2	Botón R/C
13	Teclas de números 3	Botón R/C
14	Teclas de números 4	Botón R/C
15	Teclas de números 5	Botón R/C
16	Teclas de números 6	Botón R/C
17	Teclas de números 7	Botón R/C
18	Teclas de números 8	Botón R/C
19	Teclas de números 9	Botón R/C
40	▲	Botón R/C
41	▼	Botón R/C
07	◀	Botón R/C
06	▶	Botón R/C
0B	TV/VIDEO	Botón R/C
98	MULTIMEDIA	Botón R/C
D6	TV	Discreto código IR (TV de entrada)
5A	VIDEO1	Discreto código IR (Video 1 de entrada)
D0	VIDEO2	Discreto código IR (Video 2 de entrada)
BF	COMPONENT1	Discreto código IR (Component 1 de entrada)
D4	COMPONENT2	Discreto código IR (Component 2 de entrada)
C6	DVI	Discreto código IR (DVI de entrada)
D5	RGB	Discreto código IR (RGB de entrada)
0E	SLEEP	Botón R/C
43	MENU	Botón R/C
44	ENTER	Botón R/C
4D	APC	Botón R/C
52	DASP	Botón R/C
60	PIP/DW	Botón R/C
61	PIP INPUT	Botón R/C
63	SWAP	Botón R/C
64	WIN.SIZE	Botón R/C
62	POSITION	Botón R/C
71	PIP CH+	Botón R/C
72	PIP CH-	Botón R/C
7B	SPLIT ZOOM	Botón R/C
79	ARC	Botón R/C
76	ARC (4:3)	Discreto código IR (sólo modo 4:3)
77	ARC (16:9)	Discreto código IR (sólo modo 16:9)
AF	ARC (Zoom)	Discreto código IR (sólo modo Zoom)
1E	FCR	Botón R/C
1A	REVIEW	Botón R/C
54	AUTO PROGRAM	Botón R/C
55	MEMORY/ERASE	Botón R/C
0A	MTS	Botón R/C
39	CAPTION	Botón R/C
99	AUTO CONFIG	Discreto código IR

Lista de verificación de problemas

No hay imagen y No hay sonido

- Verifique si el TV está encendido.
- Verifique que el cordón de alimentación esté conectado correctamente al tomacorriente.
- Enchufe el cordón de alimentación de otro artefacto en el tomacorriente donde el TV estaba conectado.

Si hay imagen No hay sonido

- Presione el botón **VOLUME (+)** .
- Presione el botón **MUTE** .

El control remoto no funciona

- Verifique si hay algún objeto entre el Monitor de Plasma y el control remoto que cause obstrucción a la señal.
- Verifique si las baterías están instaladas con la polaridad correcta. (Refiérase a la pág.8)
- Instale baterías nuevas. (Refiérase a la pág.8)

Al encender el TV, la imagen tarda en aparecer

- Este efecto es normal, ya que en el proceso de encendido del TV la imagen permanece desactivada. Si la imagen no aparece transcurridos 5 minutos, póngase en contacto con el Servicio Técnico.

No hay color o es deficiente o la imagen es deficiente

- Seleccione **Color** en el menú **IMAGEN** y presione el botón ►. (Refiérase a la pág. 18)
- Aumente la distancia entre el Monitor y la VCR.
- Active cualquier función para restaurar el brillo de la imagen. (Si una imagen fija está en la pantalla por más de 5 minutos, la pantalla se torna oscura.)

Aparecen barras horizontales o verticales, o la imagen tiembla

- Compruebe que no existan herramientas o aparatos eléctricos que puedan generar interferencia.

No hay salida de uno de los altavoces

- Ajuste el **Balance** en el menú **SONIDO**. (Refiérase a la Pág.21)

El TV emite un ruido inhabitual

- Si ha habido un cambio brusco en la temperatura o humedad ambiente, es normal que el Monitor emita un ruido inhabitual al encenderlo o apagarlo.

Especificaciones del producto

MODELOS	RP-42PY10X/10XH	RP-42PY11X/11XH
Ancho (pulgadas / mm)	48 / 1216	48 / 1216
Altura (pulgadas / mm)	27 / 691	25 / 630
Profundidad (pulgadas / mm)	10.7 / 271.4	3.8 / 96
Peso (libras / kg)	86.4 / 39.2	70.5 / 32
Resolución	852 x 480 (Dot)	
Alimentación	AC 100-240 V~ 50/60 Hz 330 W	
Sistema de televisión	NTSC, PAL-M/N	
Cobertura de programa	VHF 2 ~ 13, UHF 14 ~ 69, CATV 1 ~ 125	
Impedancia de antena externa	75 Ω	
Color	16,770,000 (256 pasos de cada R, G y B)	
Temperatura (En operación)	32 ~ 104°F (0 ~ 40°C)	
Humedad (En operación)	Por debajo 80%	

MODELOS	RP-50PY10/10H	RP-50PY11/11H
Ancho (pulgadas / mm)	55 / 1402	55 / 1402
Altura (pulgadas / mm)	31.4 / 798.5	29 / 734
Profundidad (pulgadas / mm)	12 / 302.5	3.9 / 98
Peso (libras / kg)	116.8 / 53	98 / 44.5
Resolución	1366 x 768 (Dot)	
Alimentación	AC 100-240 V~ 50/60 Hz 450 W	
Sistema de televisión	NTSC, PAL-M/N	
Cobertura de programa	VHF 2 ~ 13, UHF 14 ~ 69, CATV 1 ~ 125	
Impedancia de antena externa	75 Ω	
Color	16,770,000 (256 pasos de cada R, G y B)	
Temperatura (En operación)	32 ~ 104°F (0 ~ 40°C)	
Humedad (En operación)	Por debajo 80%	

MODELOS	RP-60PY10/10H	RP-60PY11/11H
Ancho (pulgadas / mm)	67 / 1708	67 / 1708
Altura (pulgadas / mm)	37 / 931	34 / 862
Profundidad (pulgadas / mm)	13 / 320.7	3.9 / 99
Peso (libras / kg)	189.1 / 85.8	146 / 66.2
Resolución	1366 x 768 (Dot)	
Alimentación	AC 100-240 V~ 50/60 Hz 600 W	
Sistema de televisión	NTSC, PAL-M/N	
Cobertura de programa	VHF 2 ~ 13, UHF 14 ~ 69, CATV 1 ~ 125	
Impedancia de antena externa	75 Ω	
Color	16,770,000 (256 pasos de cada R, G y B)	
Temperatura (En operación)	32 ~ 104°F (0 ~ 40°C)	
Humedad (En operación)	Por debajo 80%	

- Las especificaciones mostradas arriba pueden cambiar sin ningún aviso para mejora en la calidad.

Notas

Notas

