



總公司：台北市內湖區基湖路3巷47號7樓 (02) 2627-2788
汐止服務中心：台北縣汐止市中興路31巷1號7樓 (02) 2647-6668
板橋服務中心：台北縣板橋市信義路161號3樓 (02) 8952-2572
桃園服務中心：桃園市南平路56號 (03) 326-7070
新竹服務中心：新竹市食品路270號 (03) 562-5401
台中服務中心：台中市南屯區大墩南路188號 (04) 2472-8500
彰投服務中心：彰化市金馬路三段415號1樓 (04) 761-6002
嘉義服務中心：嘉義市世賢路2段69號 (05) 231-0678
台南服務中心：台南市西門路四段7巷49號 (06) 281-8898
高雄服務中心：高雄市鼓山區華泰路297號 (07) 555-1837
花蓮服務中心：花蓮縣吉安鄉北昌村自強路447號 (038) 560-558
LG網址：<http://www.lge.com.tw>

LG售後服務諮詢中心 — 免付費專線：0800-898-899

台灣樂金電器股份有限公司
LG ELECTRONICS TAIWAN TAIPEI CO., LTD.



窗型冷氣機

使用說明書

在操作本機器之前，請仔細並徹底的讀完本使用冊。
在安裝本機器時，請與獲授權的服務人員聯絡。
請聯絡安裝人員。
對於老人或病人，在沒有監督的情況下使用冷氣機。
請確保他們不會隨意誤用冷氣機。

冷氣機必須由合格之電源
(a) 檢測人員許可。

使用方法

安全預防警示	3
操作警示	3
警告事項	4
特性	5
使用操作方法	6~7
空氣循環	8
調整控制冷氣風向	8
清洗空氣濾網	9

安裝方法

冷氣孔安裝方式	10
兩面式入口格板的使用	11
安裝方法	11
安裝說明	12~13
集水杯裝法說明	14

修理服務之前

在你需要維修服務之前	15
------------	----

適用溫度範圍(高溫:43度 / 低溫: 21度)



如電源線損壞應由合格人員進行置換工作

機器室外側左右空間應保持適當距離(20cm)





安全預防警示

爲了要避免使用者或其他人的傷害及財產損害，必須遵照下列各項說明。

- 由於忽視說明書的下正確操作將會引起傷害或、嚴重性被分類爲下列各項指示。

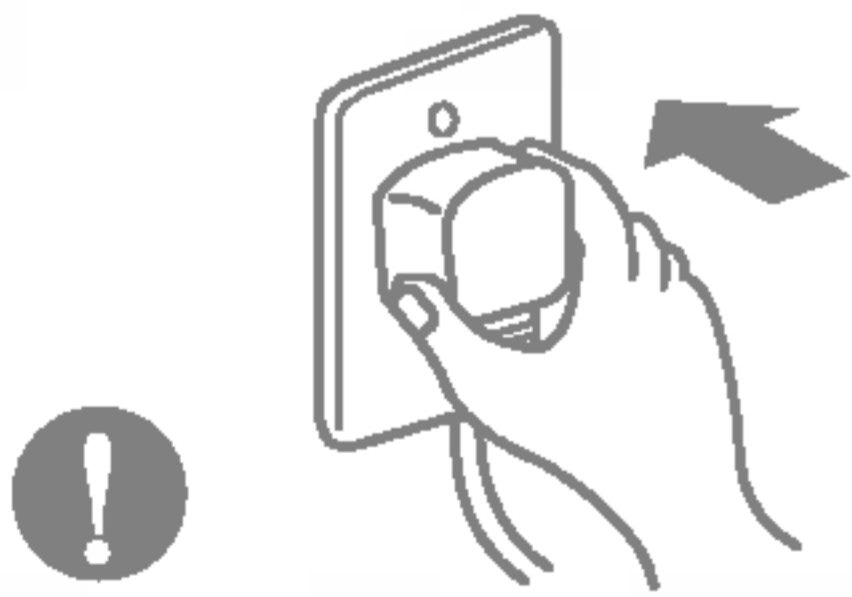
 警 示	這個指示表示有引起死傷或嚴重傷害的可能性
 注 意	這個指示表示有引起傷害或損壞財物的可能性

- 下列符號各項分類爲

	符號(用白色的背景) 指示被禁止做的項目
  	符號(用白色的背景) 指示被強制性執行的項目

操作警示

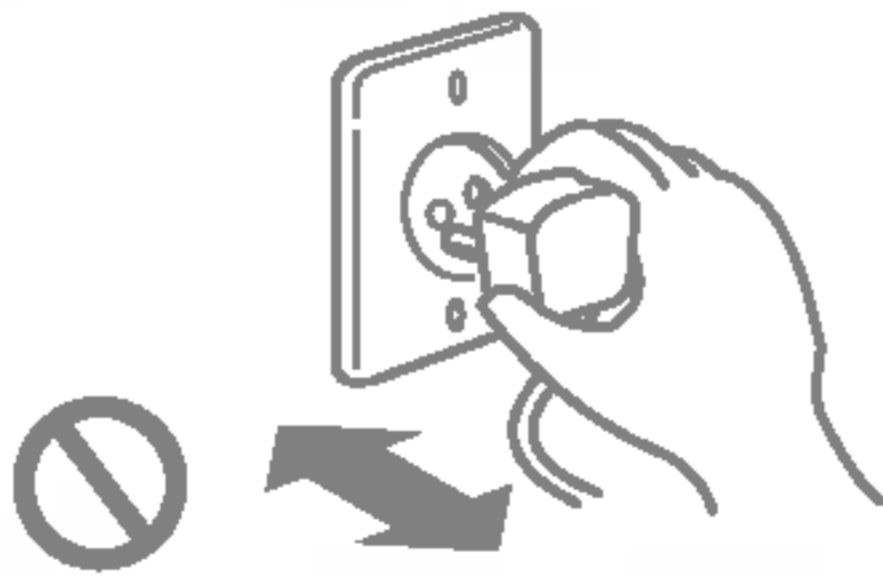
完全正確插入電源插座
否則、它將會引起觸電或者由於發熱而產生火災或觸電。



勿去修改電源線長度或與其它電器品共用一個插座
它將會引起觸電或者由於發熱而產生火災。



勿用電源插頭的插入及拔出來做操作機器開關機
它將會引起觸電或者由於發熱而產生火災。



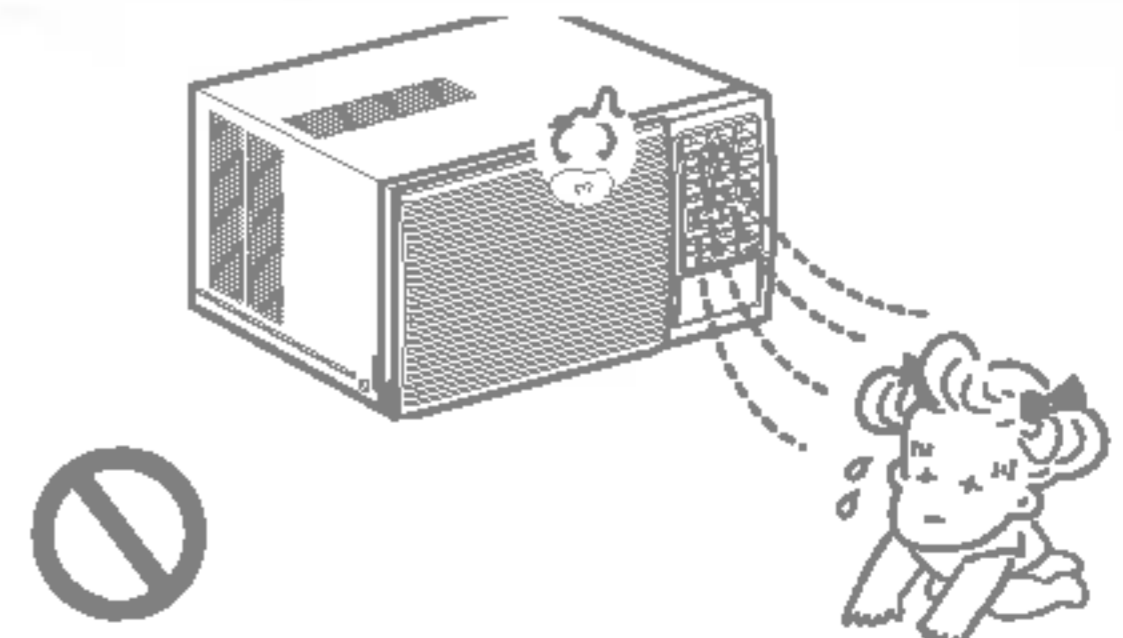
手濕濕勿去操作機器
它將會引起觸電。



勿去破壞電源線或使用不合格的電源線
它將會引起觸電或火災。



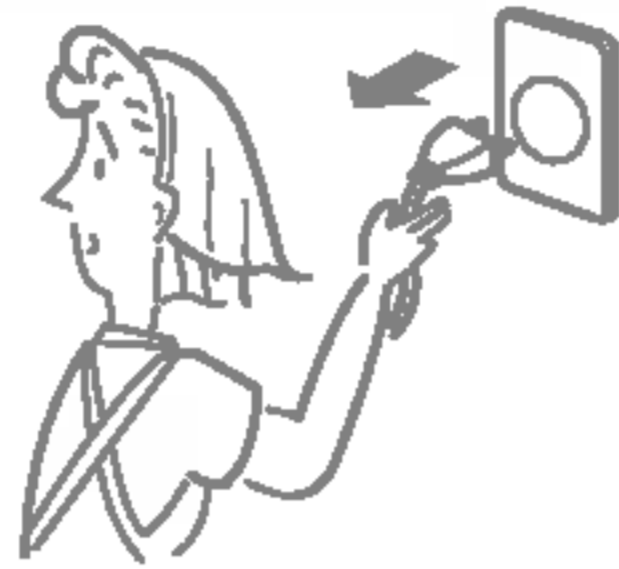
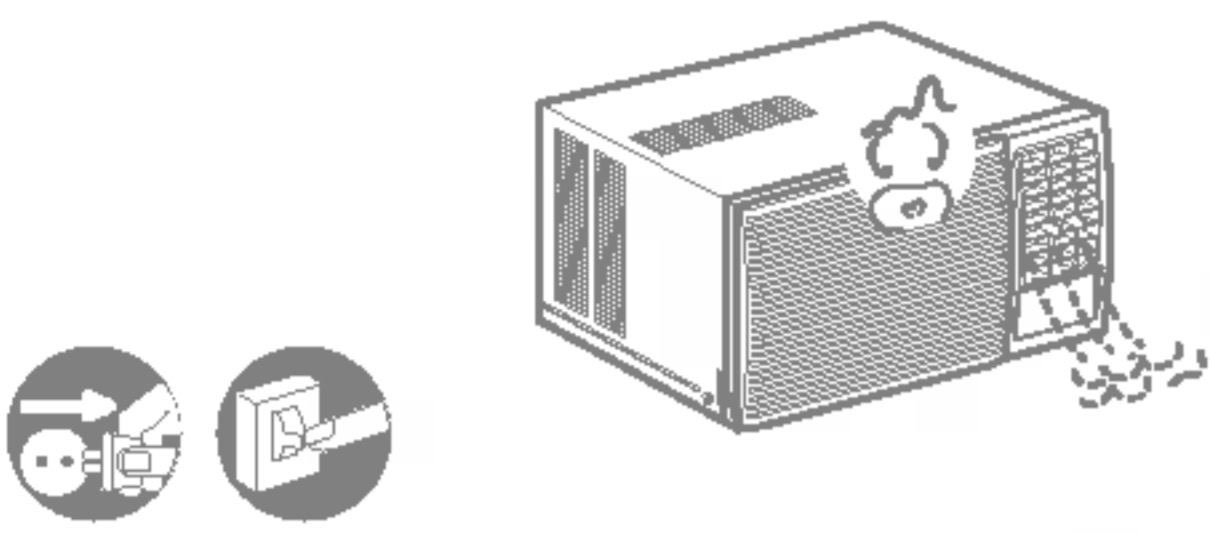
皮膚勿長時間曝露在冷氣中
會傷害到你的健康。



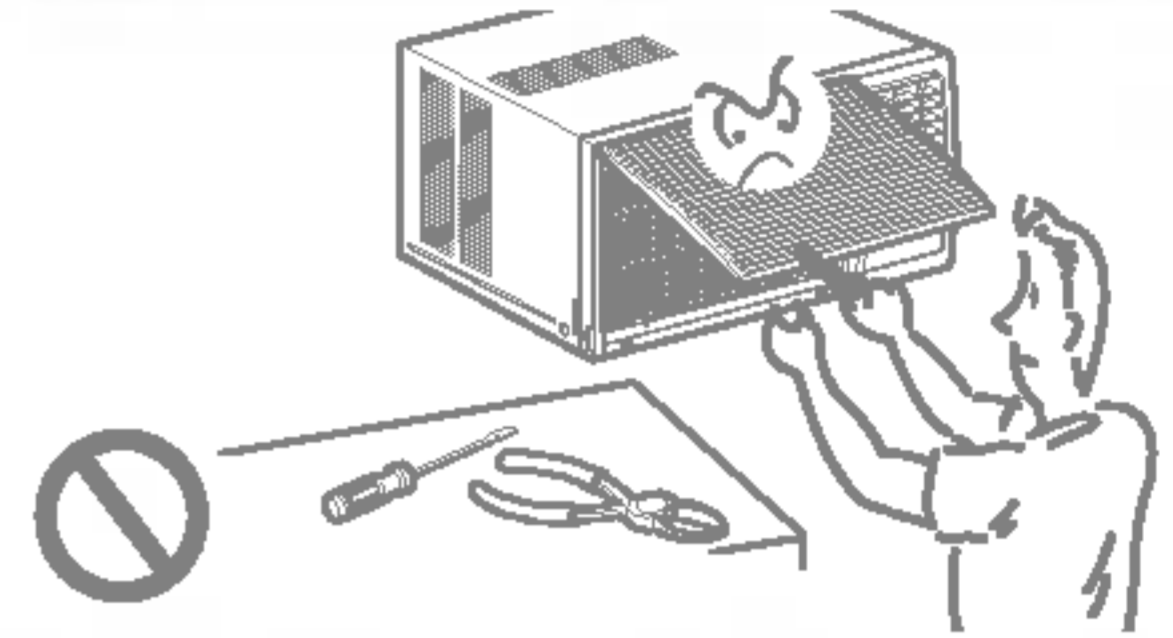
警告事項

如有異常(燒焦味道)、請將機器關掉、拔下電源插頭、關掉電源

有異常狀態時、如機器連續運轉、可能會起火、故障及其他、在這情況請接洽服務站。



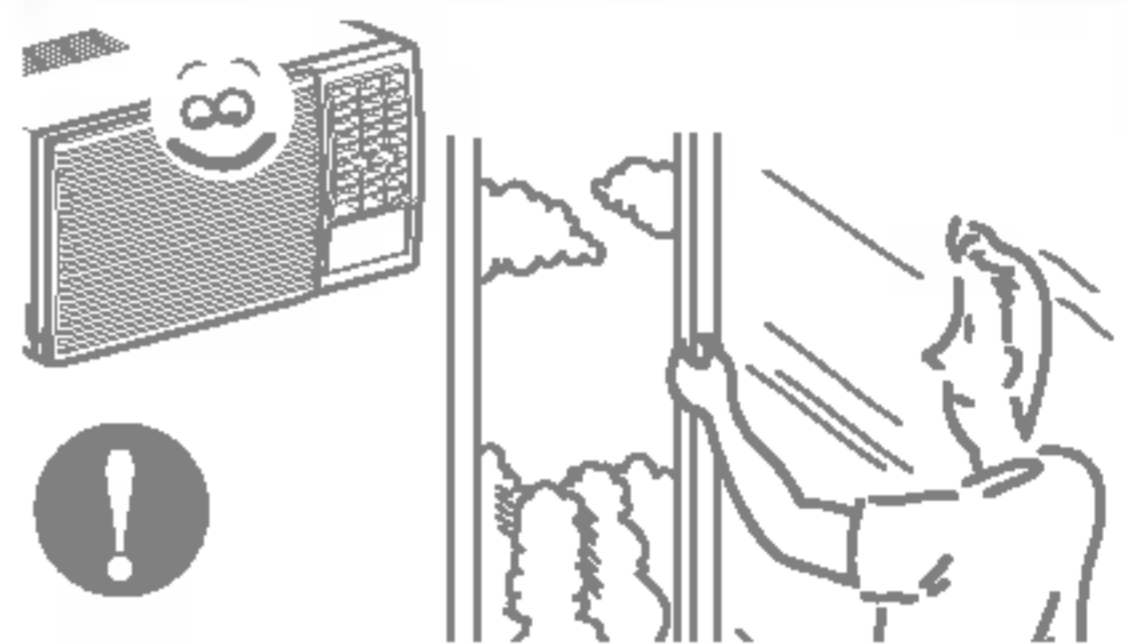
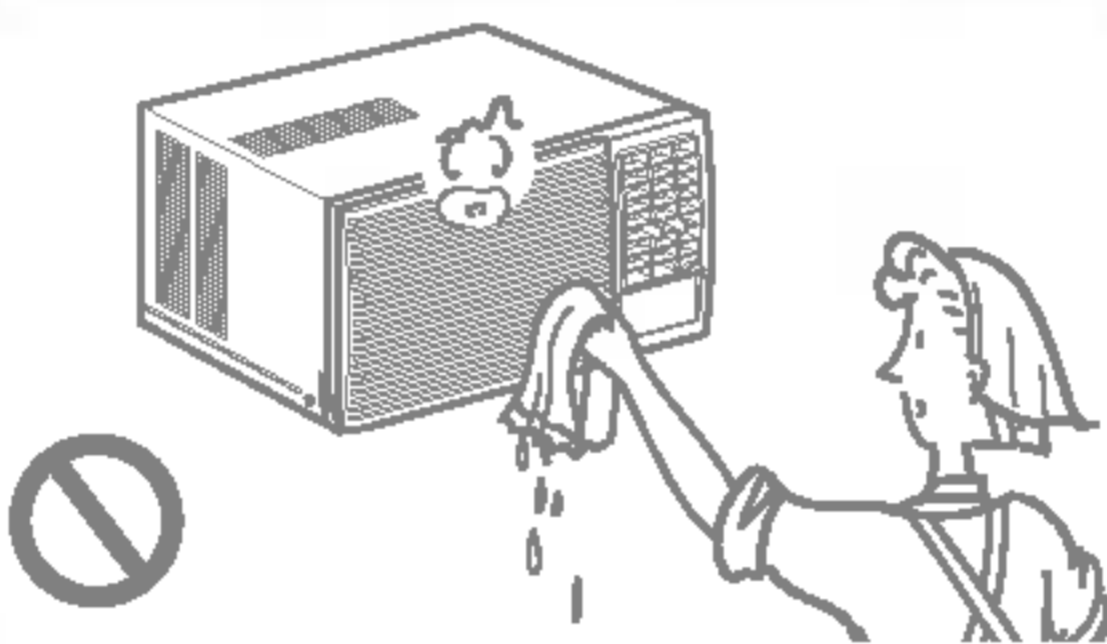
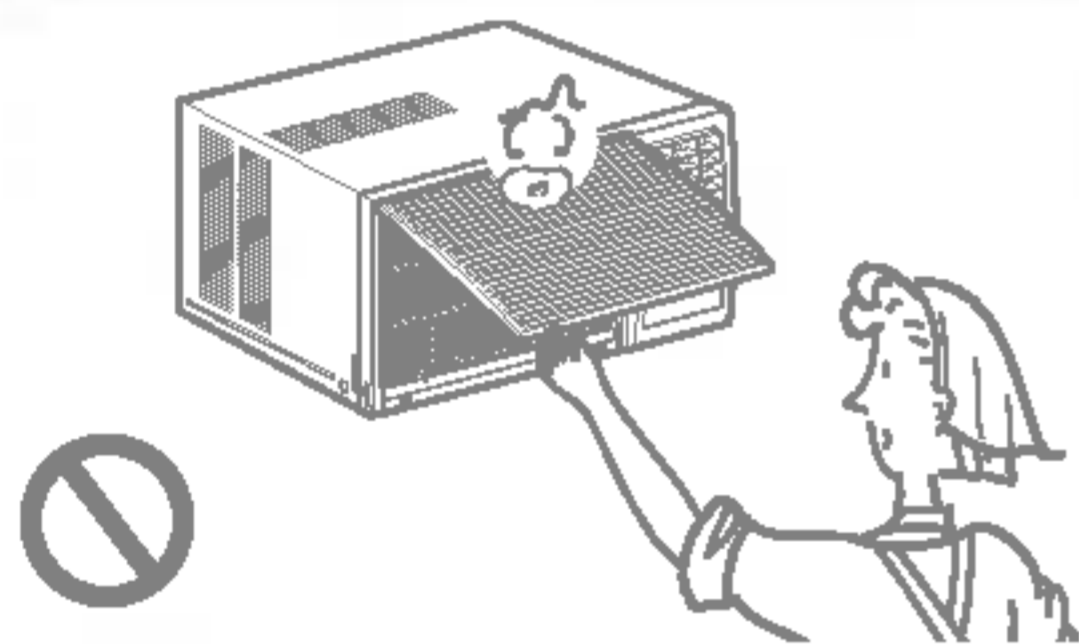
勿自行修護及重新移位
若修護或移位不正確它可能會引起觸電或火災、機器落地、漏水等、請接洽服務站。



當要取出過濾網時勿碰觸機器的金屬組件
它可能引起傷害。

勿用水清洗機器
水可能進入機器內而降低絕緣、它可能引起觸電。

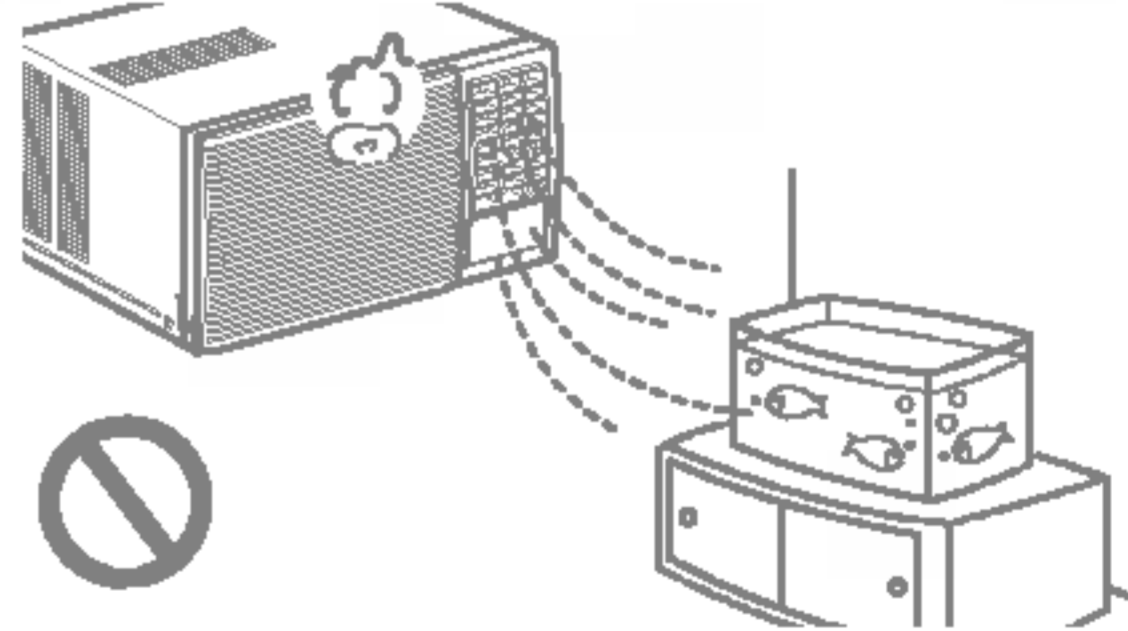
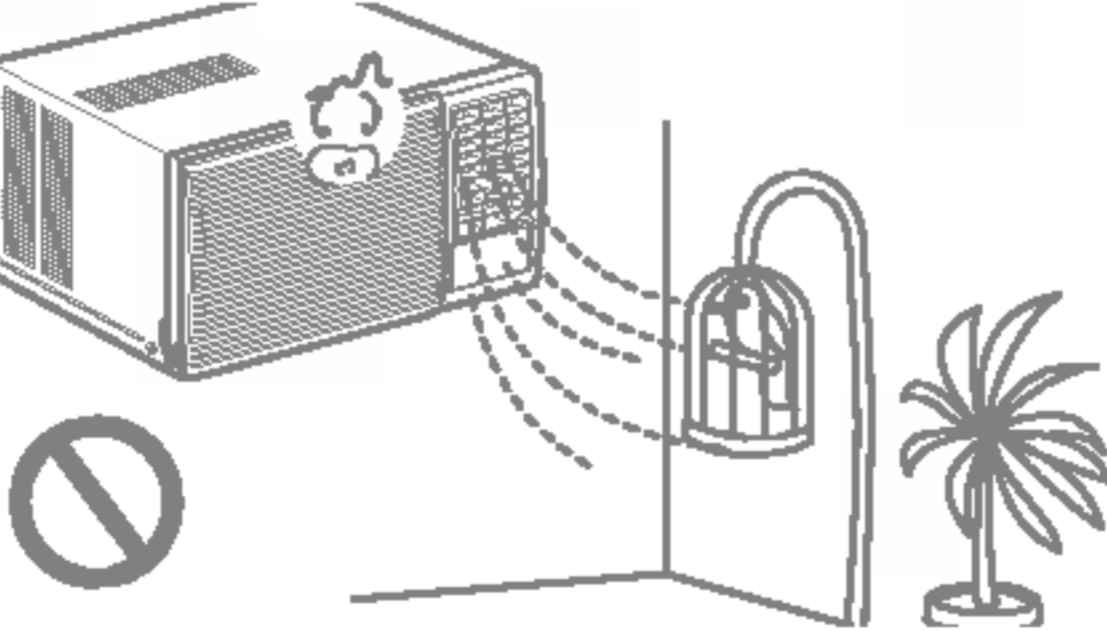
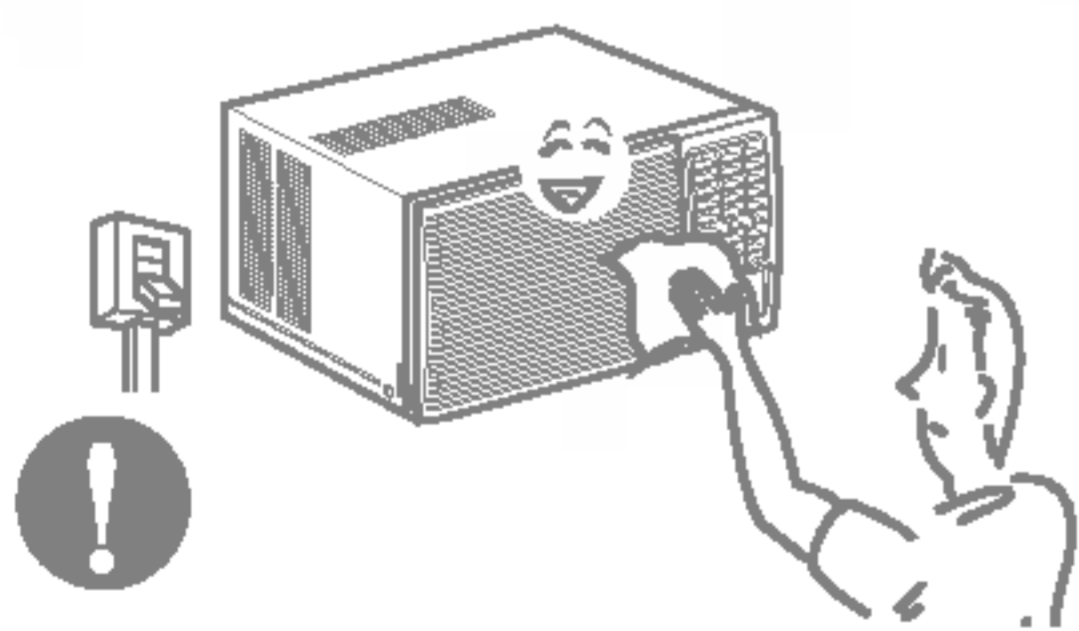
和爐具一起使用時、要有良好的空氣循環
氧氣可能不足。



清理機器時要關機並關掉無熔絲開關或拔掉插頭
風扇在運轉時以高速旋轉、所以可能引起傷害。

動植物勿直接曝露在冷氣下
這會傷害到動植物。

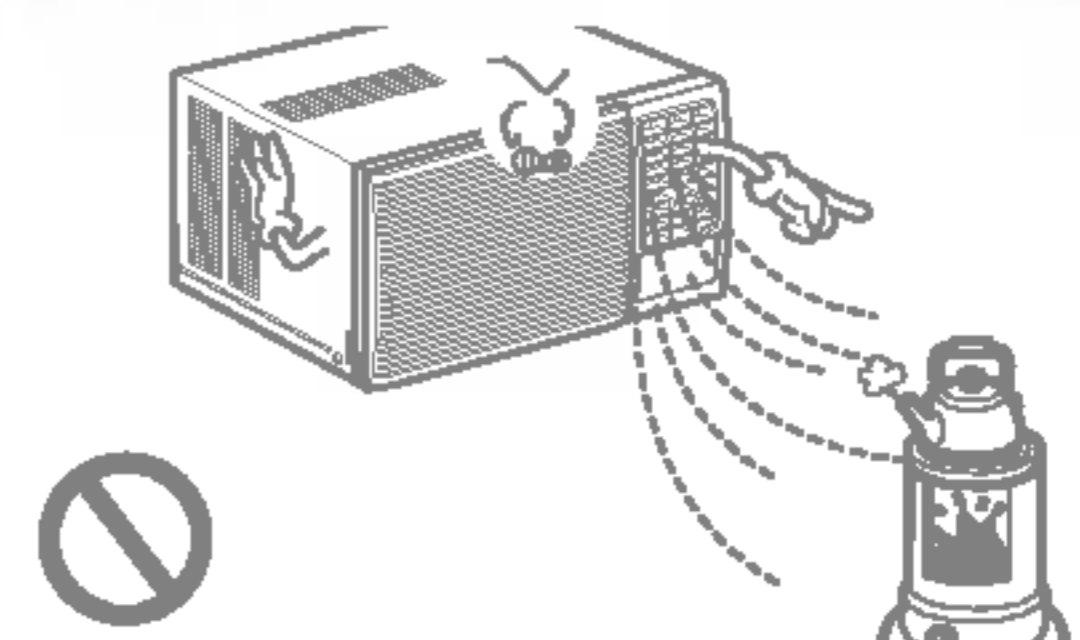
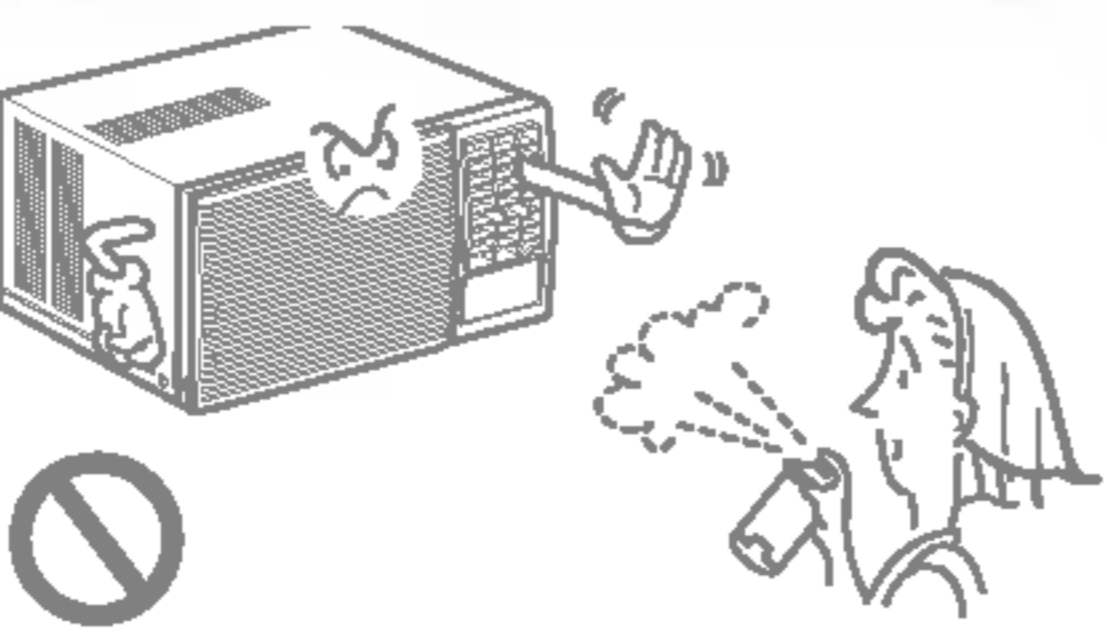
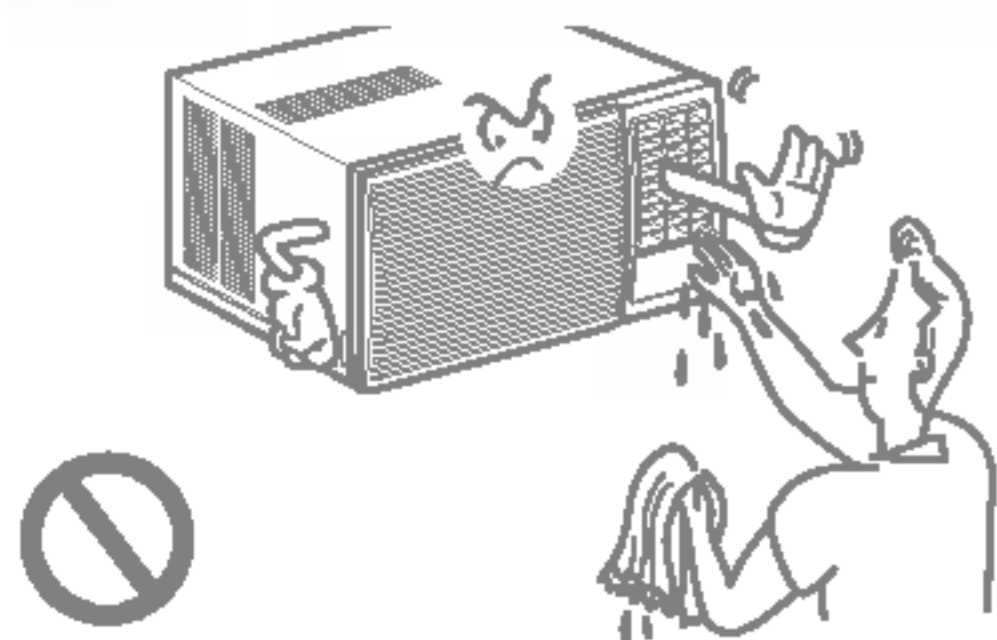
勿使用於特殊用途
勿使用機器保存精密設備如食物動物、植物和藝術品、可能引起品質的惡化。



濕的手勿轉動開關
它可能會觸電。

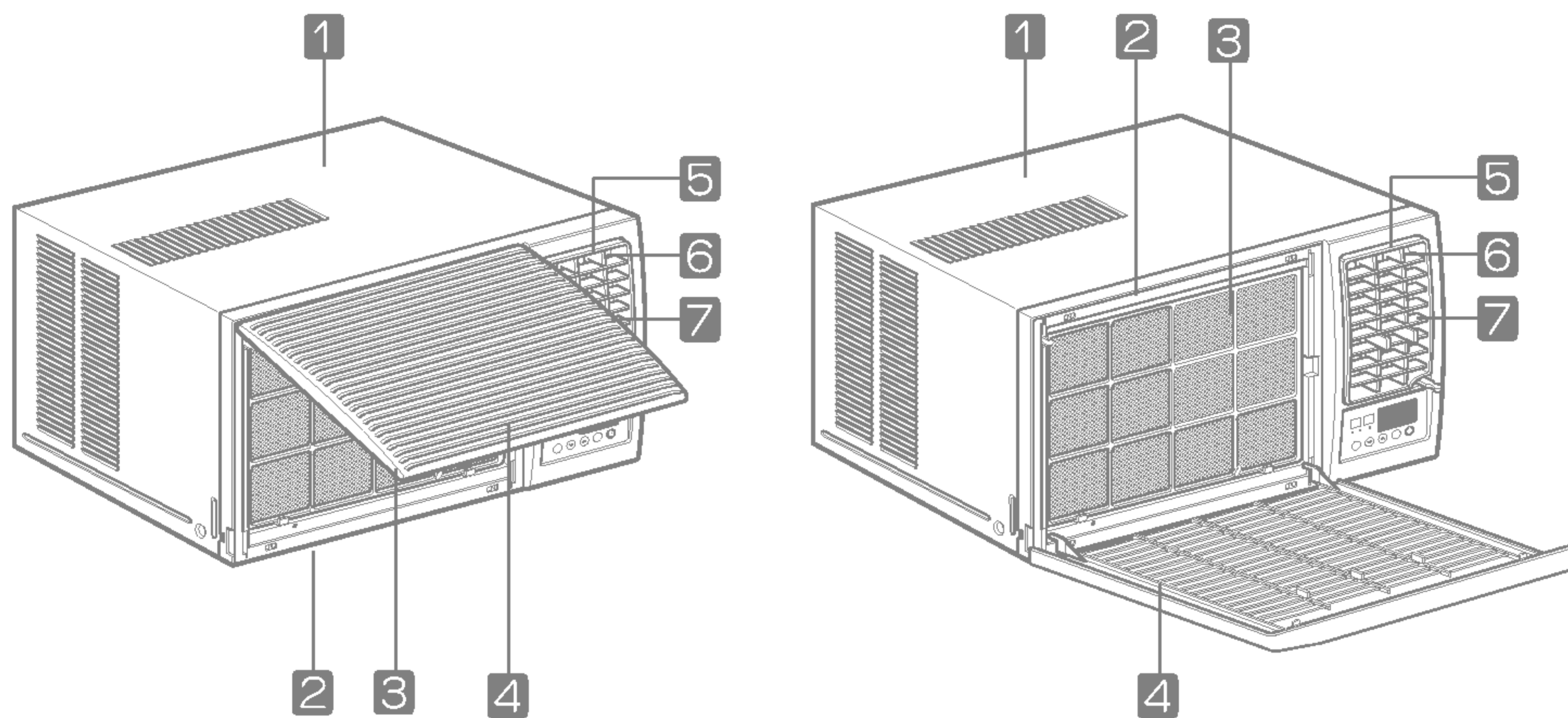
勿噴射殺虫劑或易燃劑
它可能引起外殼變形或起火的危險。

勿將爐具直接吹冷氣
它可能引起燃燒不完全。



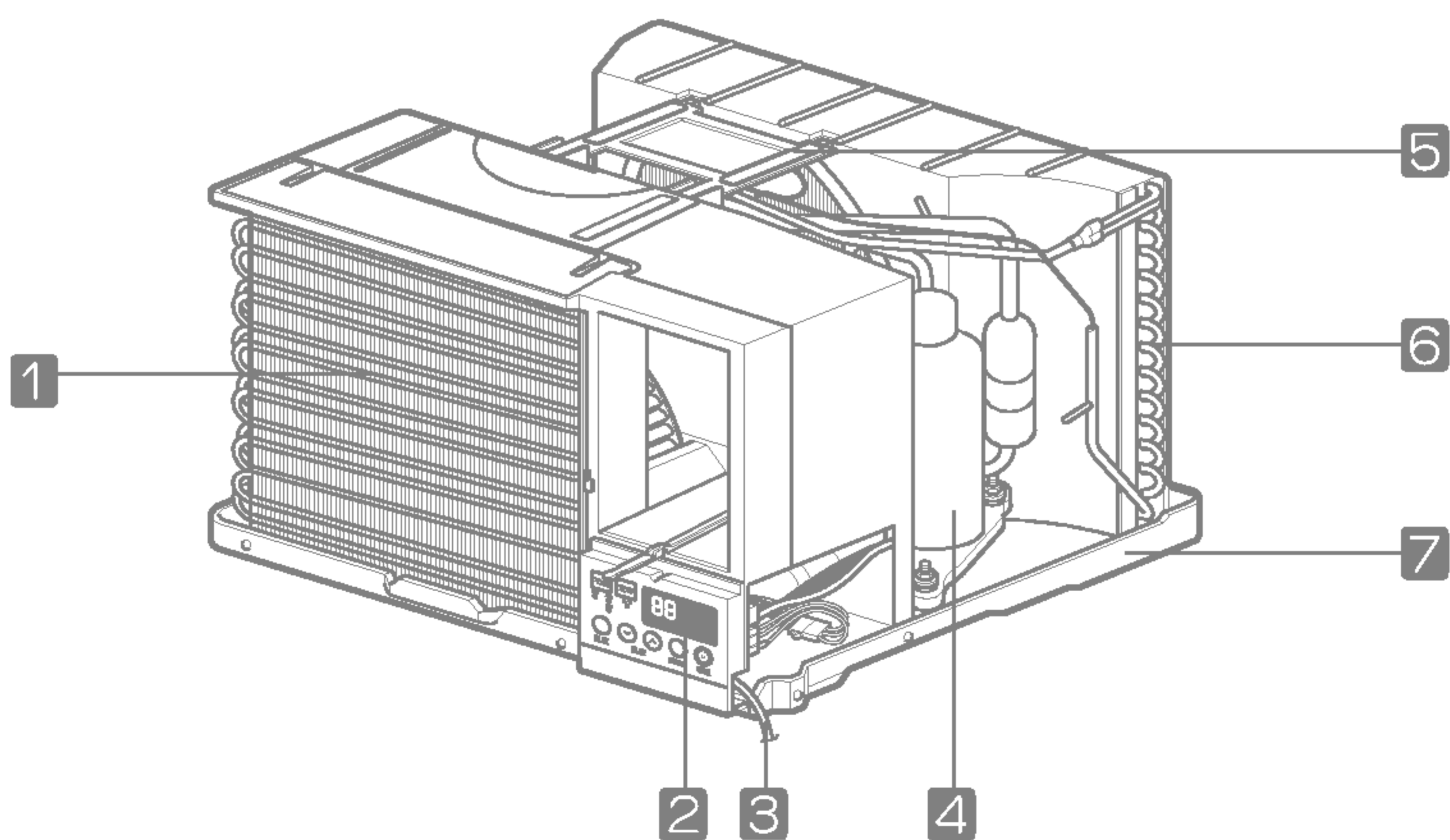
特性

前面



- 1 外殼
- 2 前面面板
- 3 空氣過濾網
- 4 進氣面板
- 5 垂直冷氣風向板
- 6 水平冷氣風向板
- 7 冷氣出風口

內部



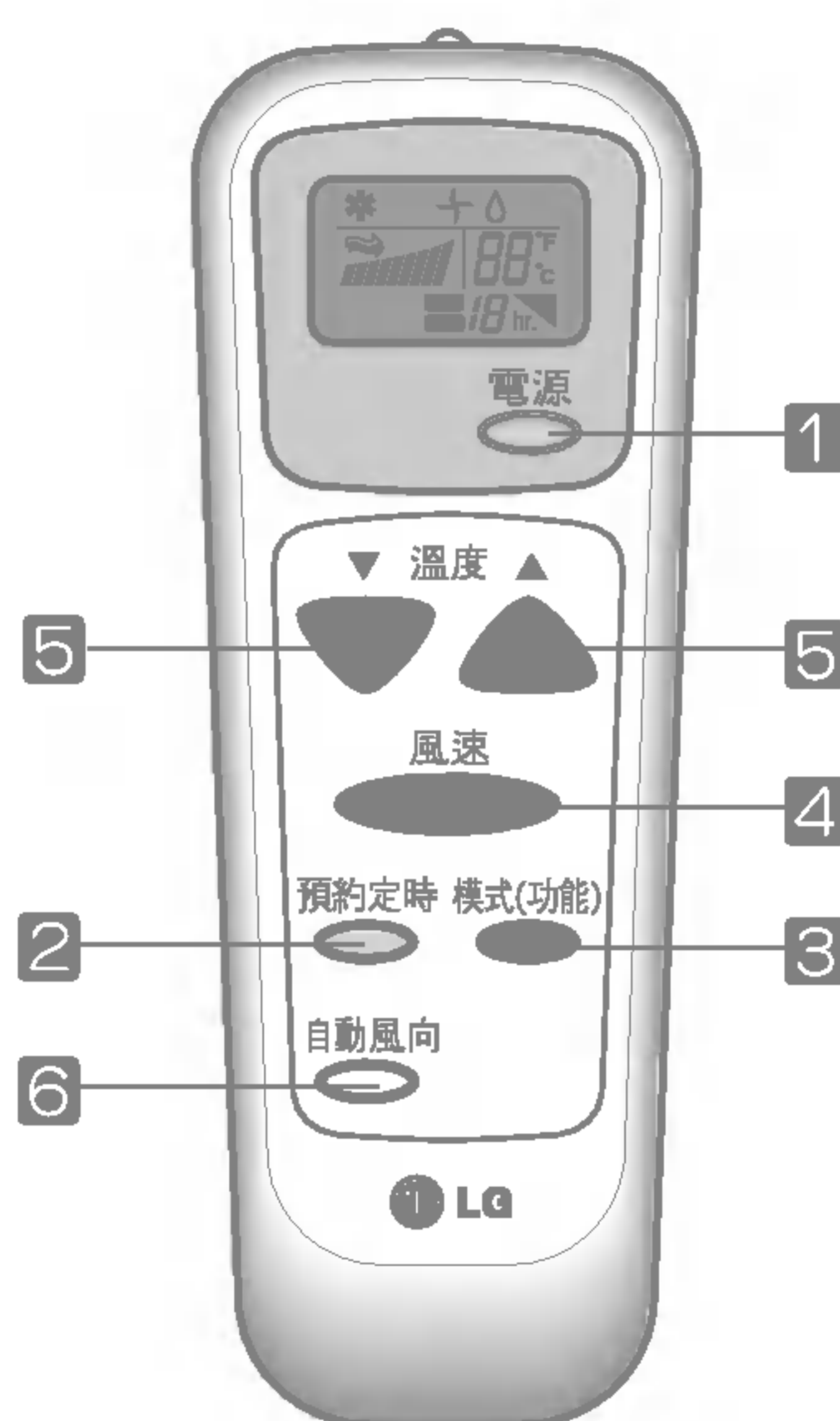
- 1 蒸發器
- 2 控制面板
- 3 電源線
- 4 壓縮機
- 5 拉板
- 6 散熱器(冷凝器)
- 7 底盤

使用操作方法

注意

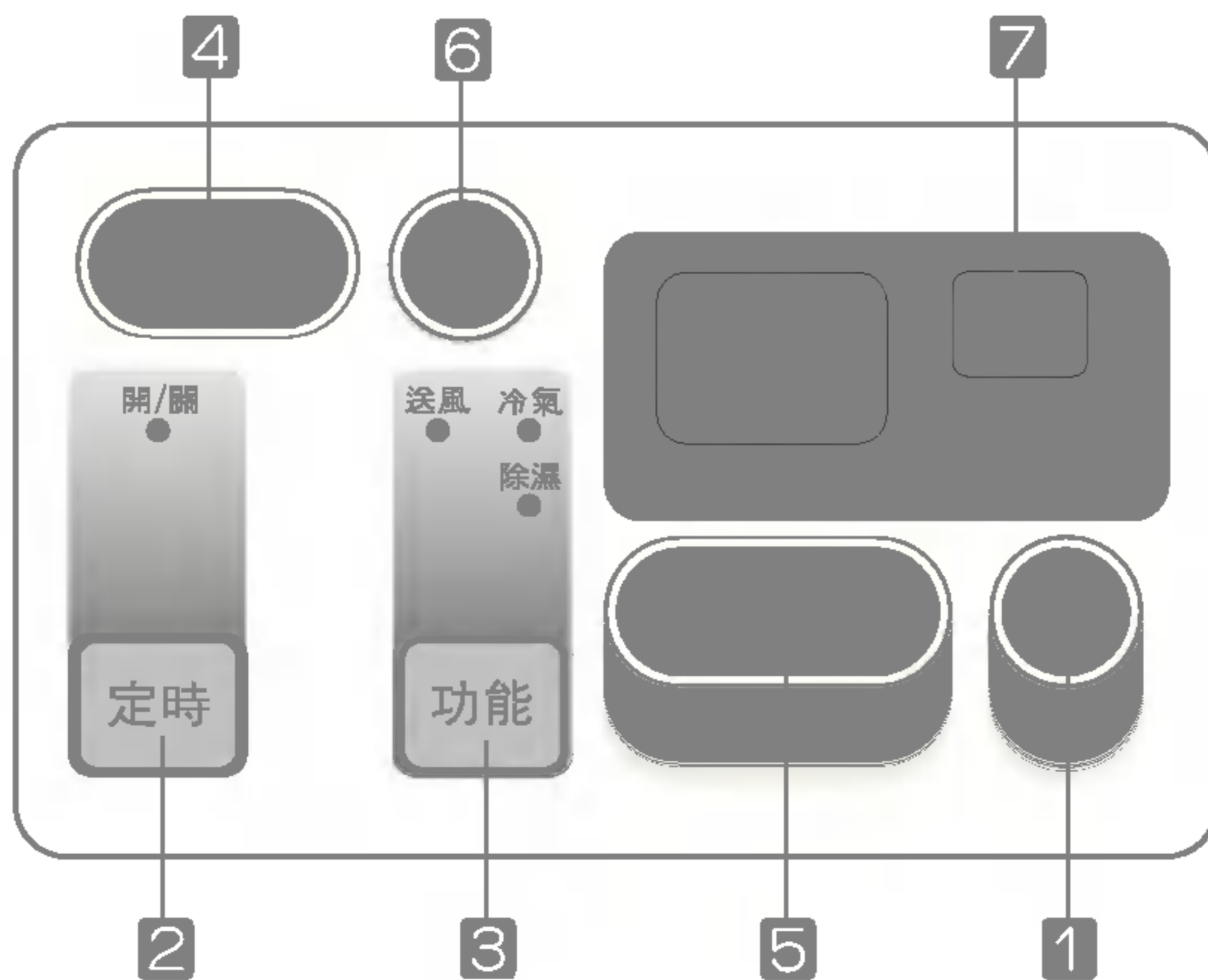
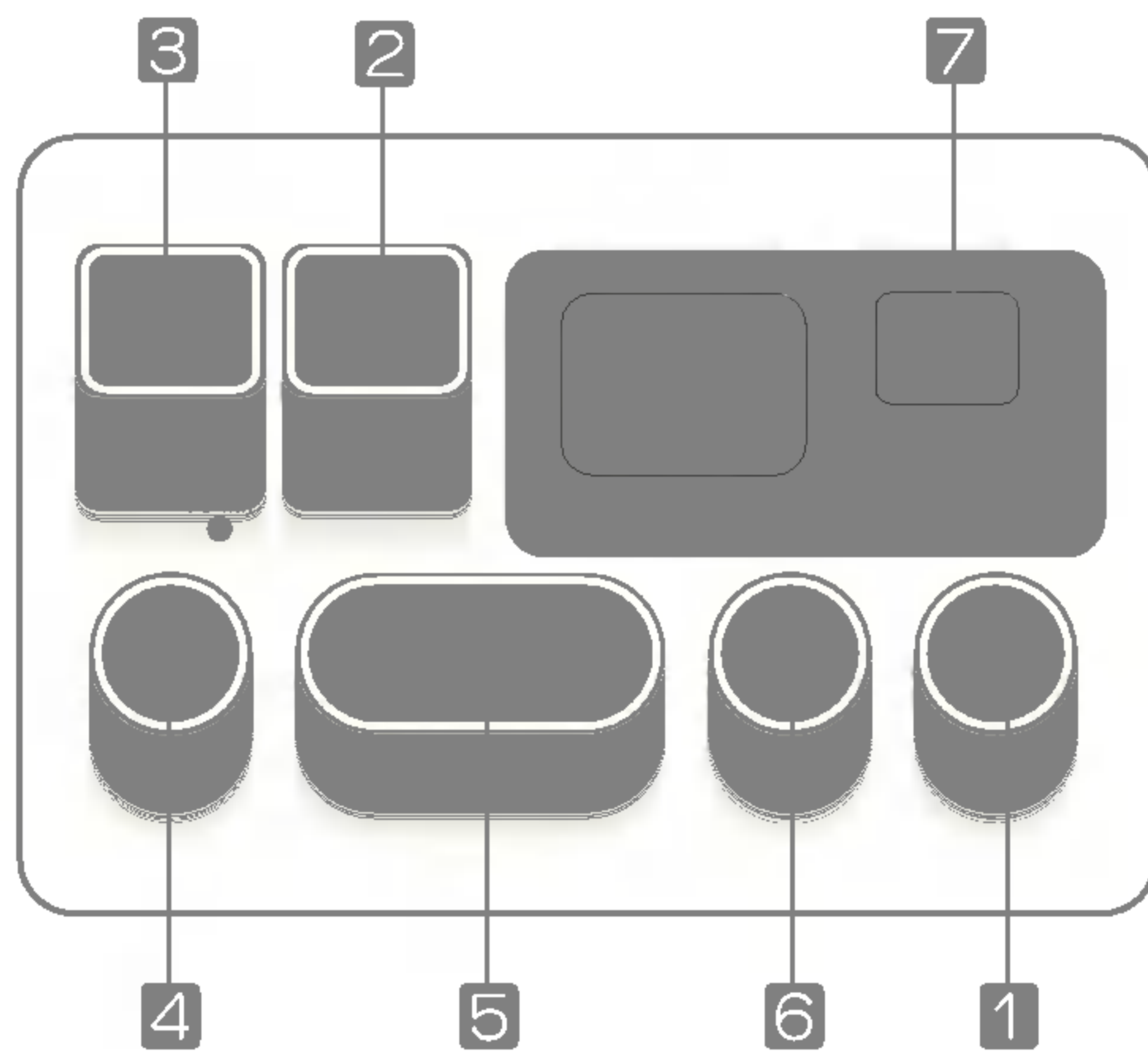
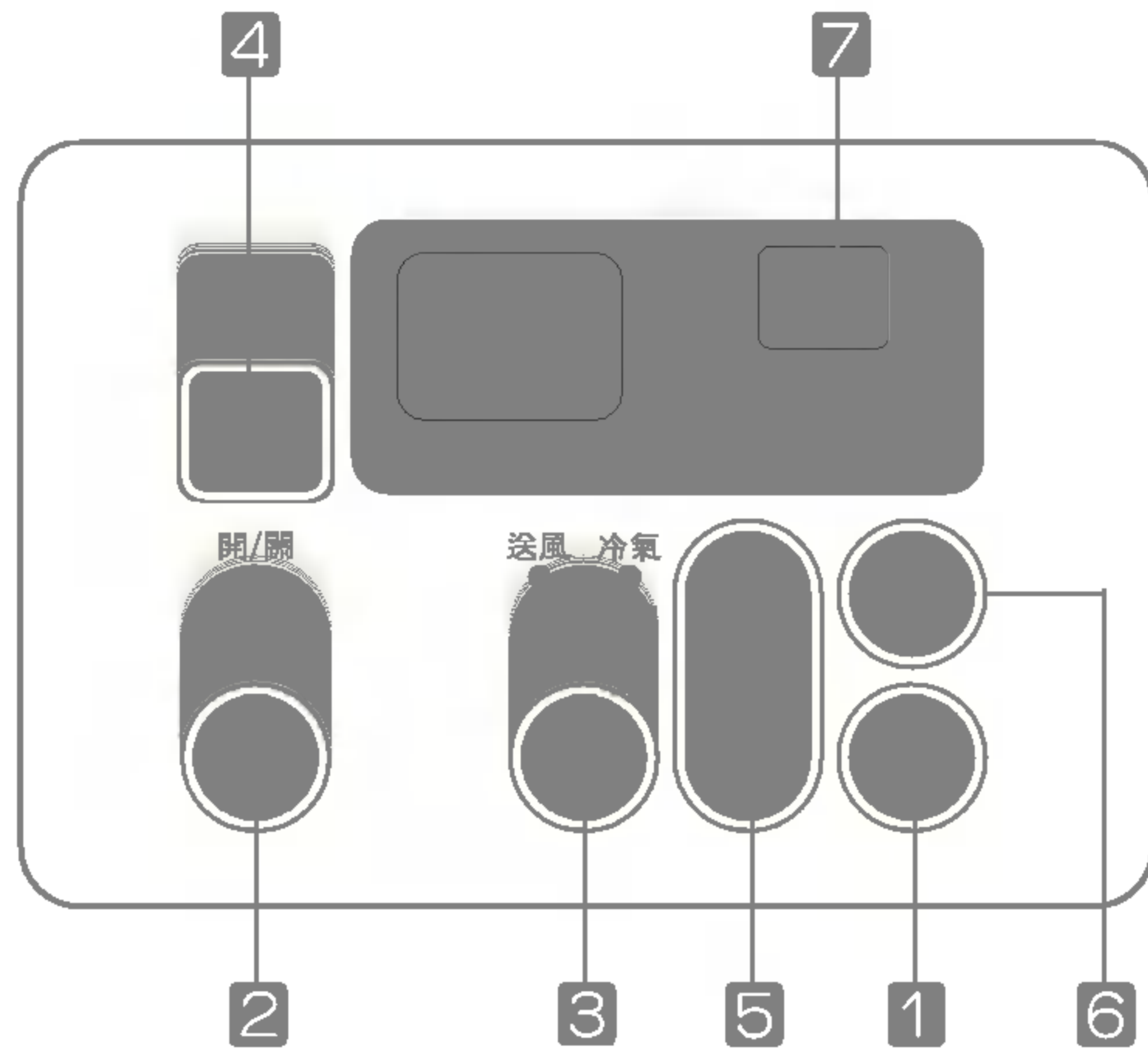
當冷氣機的冷氣已經開始運轉、這時候將機器關掉、若欲重新設定到冷氣運轉之前至少再等3分鐘。

遙控器



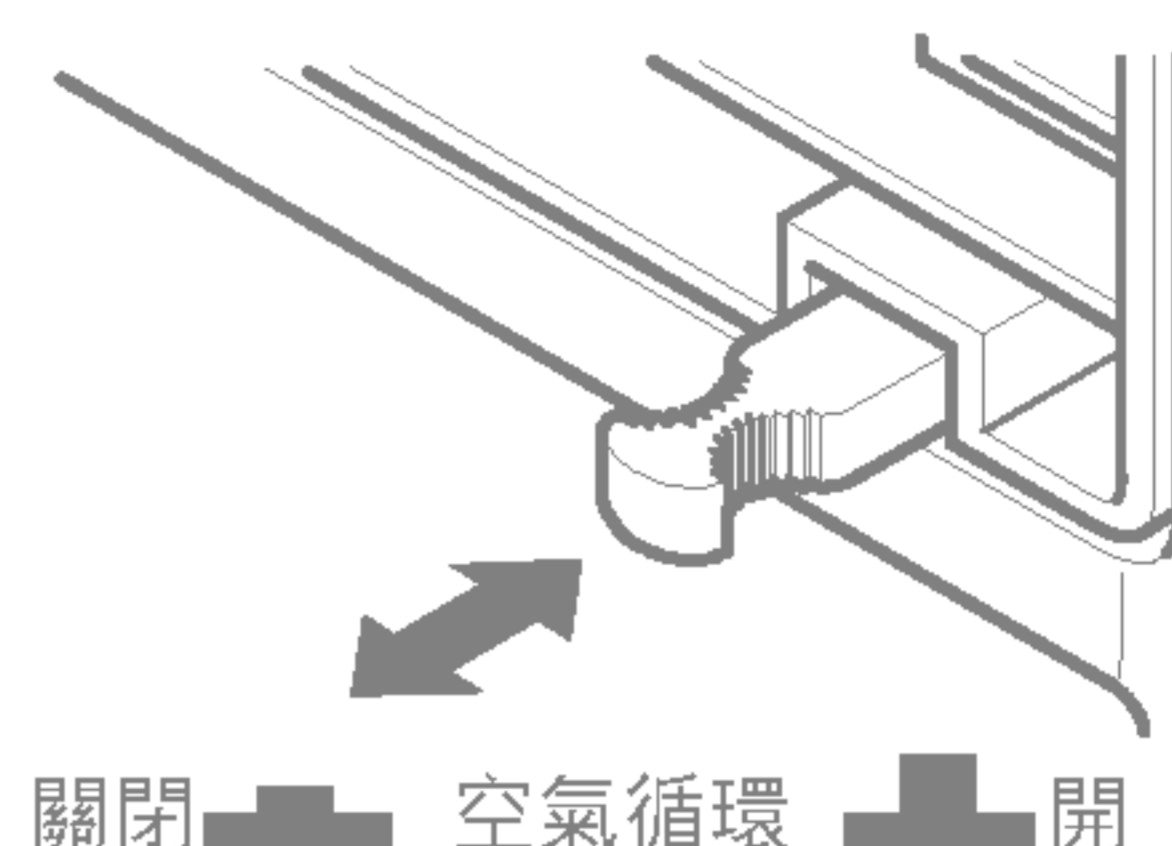
- 1 電源開關**
當你遙控器失靈時、按此鍵操作。當第一次開機時、設定在冷氣功能“強”的位置、溫度設定為22℃、再按一下此鍵、機器關機。
- 2 定時(預約定時)**
它顯示定時器的操作。
- 3 顯示冷氣/送風/除濕/功能/模式**
它指示冷氣/送風/除濕。
- 4 風速**
你每按這個鈕、它會依下列順序設定。
遙控器:強[F3] → 弱[F1] → 中[F2] → 強[F3]
顯示幕:弱[F1] → 中[F2] → 強[F3]
- 5 溫度調整**
這溫度鈕可自動控制室內溫度、設定範圍從16℃到 30℃。
每次升降 1℃。設定號碼較低、室內溫度會較低。
- 6 韻律風(自動風向)**
按韻律風控制鍵、水平風向板會自動地左右搖擺。
- 7 遙控訊號接收器**

顯示幕



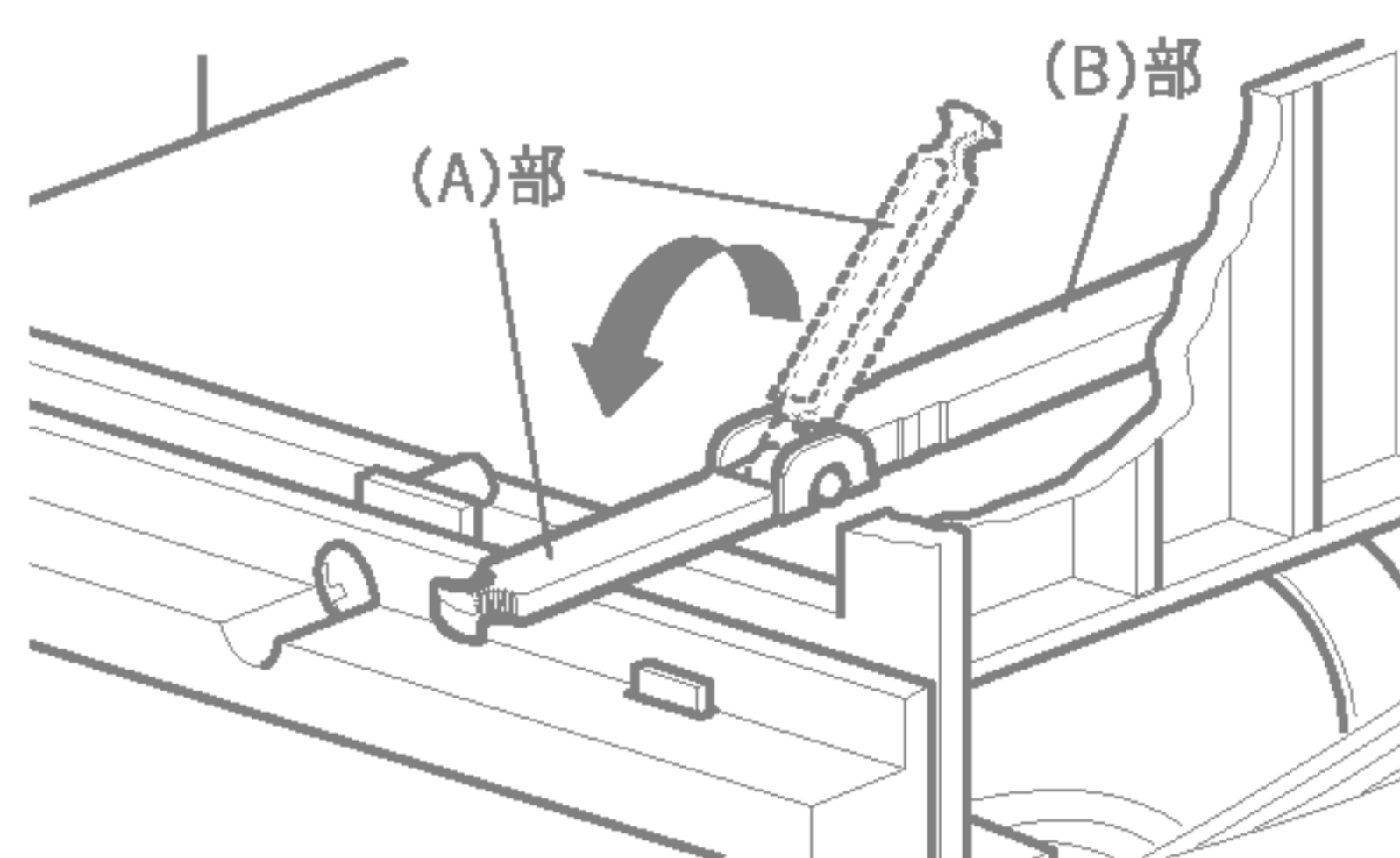
空氣循環

空氣循環桿必須切到“關”位置、以維持最佳冷房效果。
當需要新鮮空氣時、將空氣循環桿設定在“開”的位置。
打開空氣循環開關、房間空氣被抽出。



注意

在使用空氣循環功能之前、如圖所示先將調整桿拉起。
直先從(B)部將(A)部拉下放平。

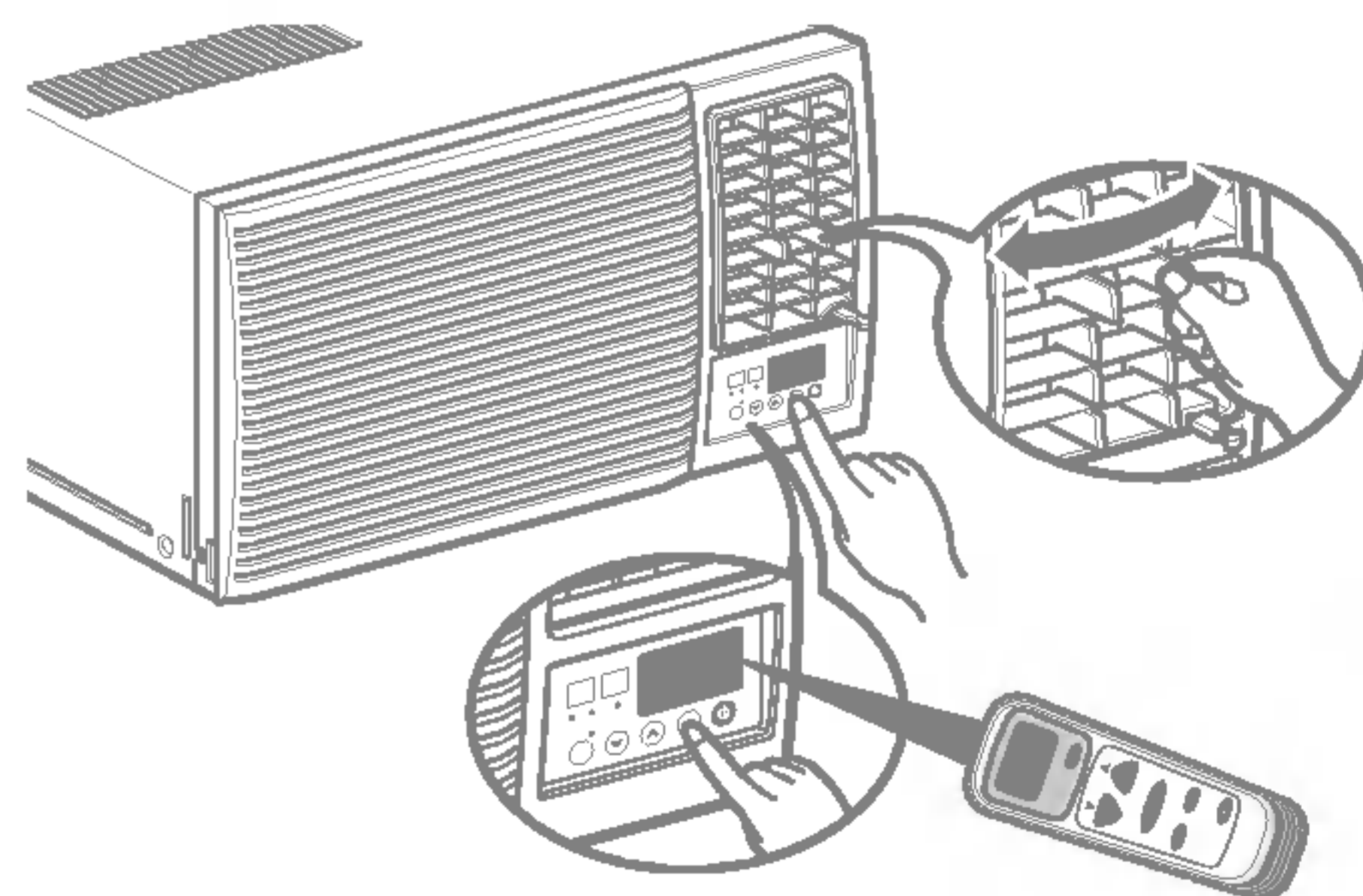


調整控制冷氣風向

藉由調整水平及垂直風向板控制冷氣出風方向。

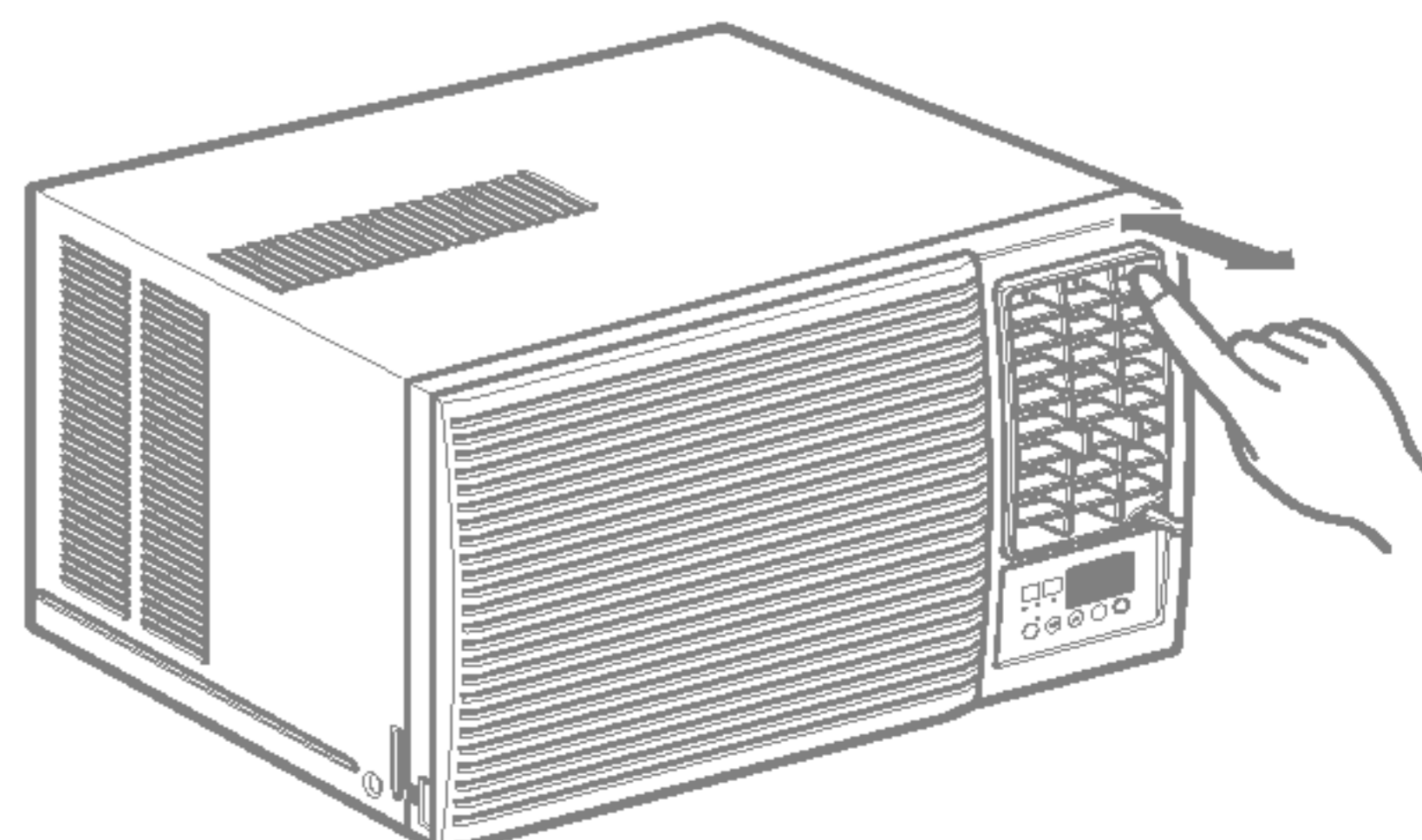
● 水平風向控制

按“韻律風”控制鈕、水平風向會左右自動地來回搖擺、如欲停止在到達所要風向位置時、再按一下此控制鈕。



● 垂直風向控制

以手動方式上下調整至所要的風向。



清洗空氣濾網

如何裝上接水盤 (如果是高濕度的氣候)

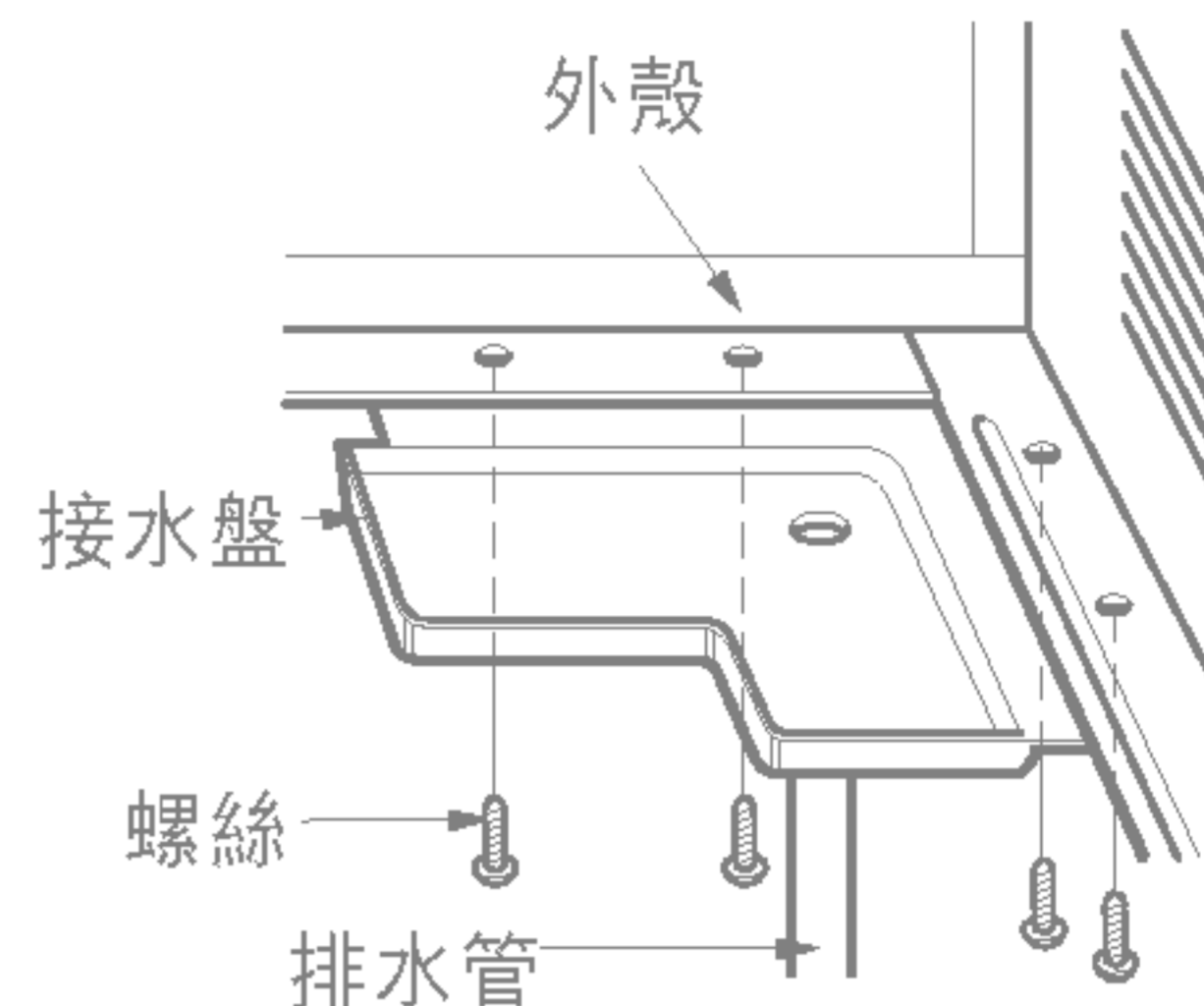
機器有適當的排水方法將空氣中冷凝的水排出機外。

在非常潮濕的天氣、過量冷凝的水會匯集在底盤、

去除這些過量的水可依下列方式安裝接水盤。

1. 將接水盤從機器冷氣出風口中取出。
2. 取下底盤的橡皮塞子。(某些機型)
3. 用4(或2)個螺絲將接水盤安裝到外殼底部在邊的角上。
4. 排水軟管接到接水盤下方排水頭排水軟管不是附件須自行購買、依自己所須長度選購底盤螺絲。

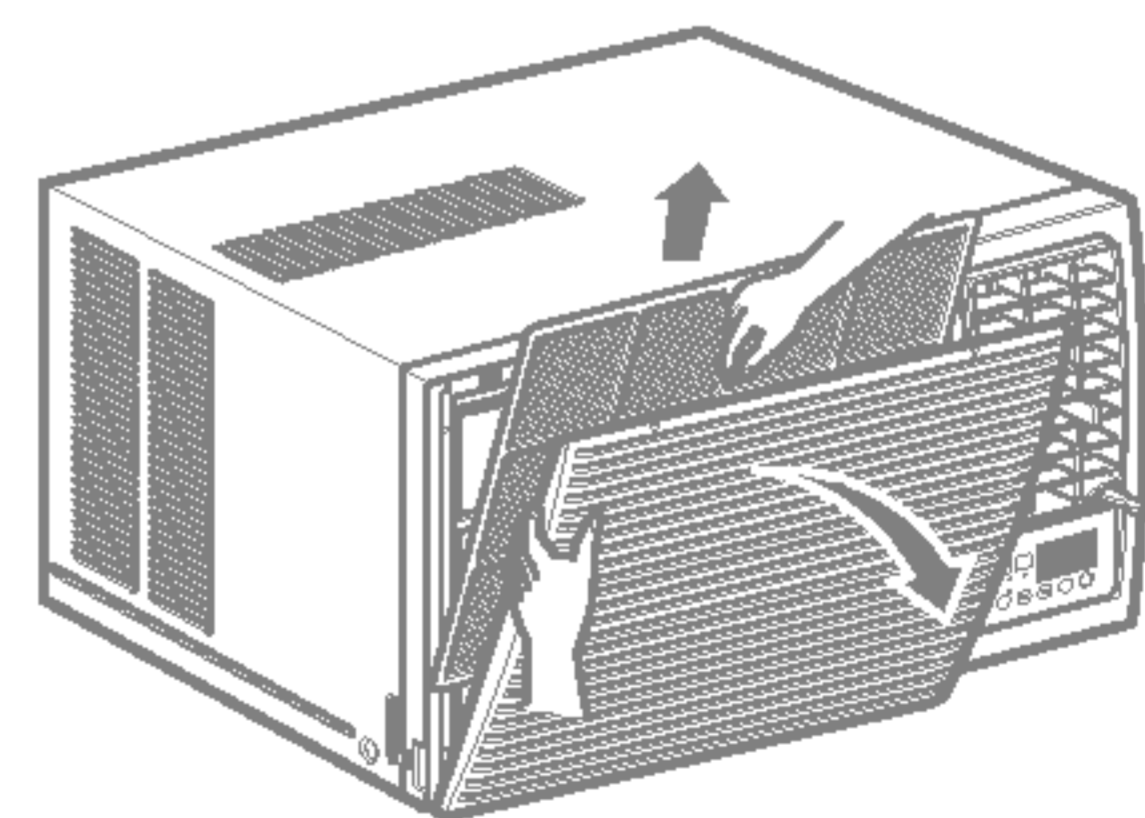
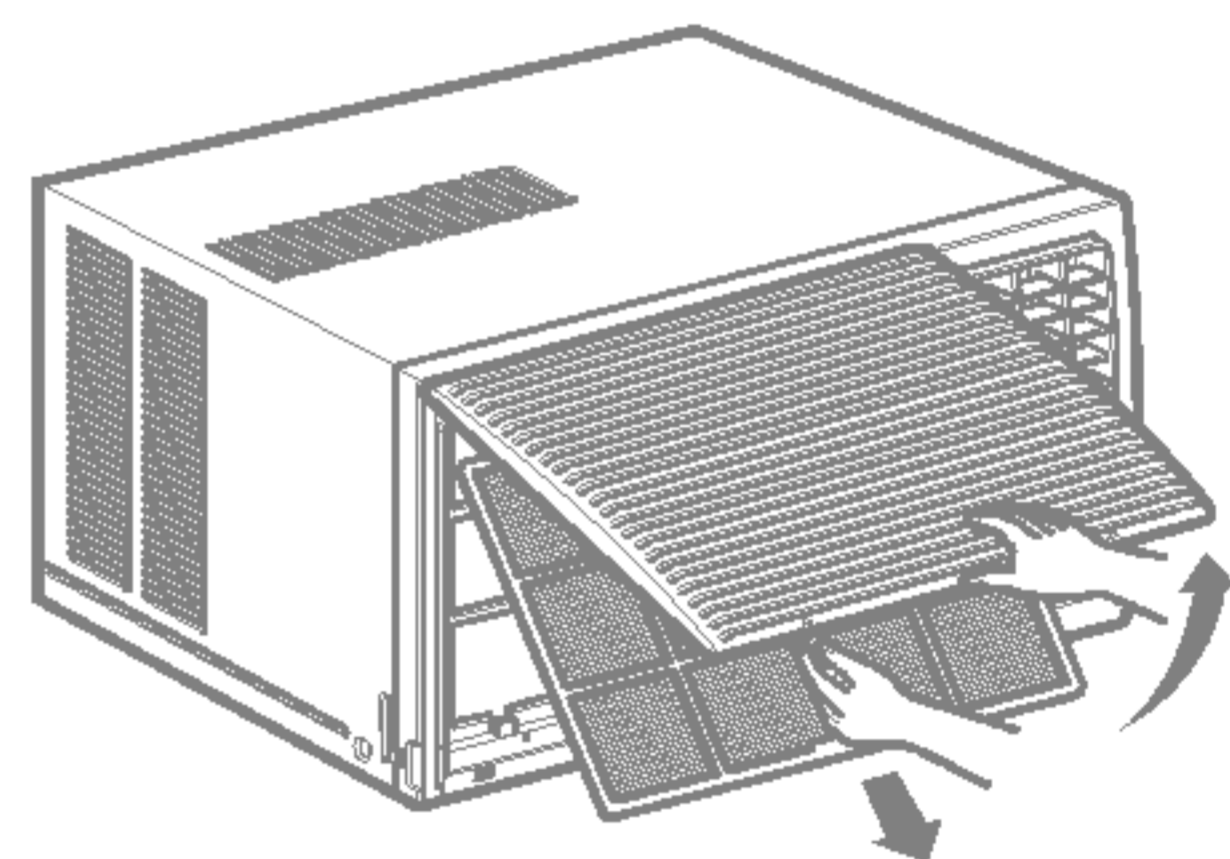
(機型：LW-1361, LW-1451, LW-1581
LW-1362, LW-1452, LW-1582)



清洗空氣濾網

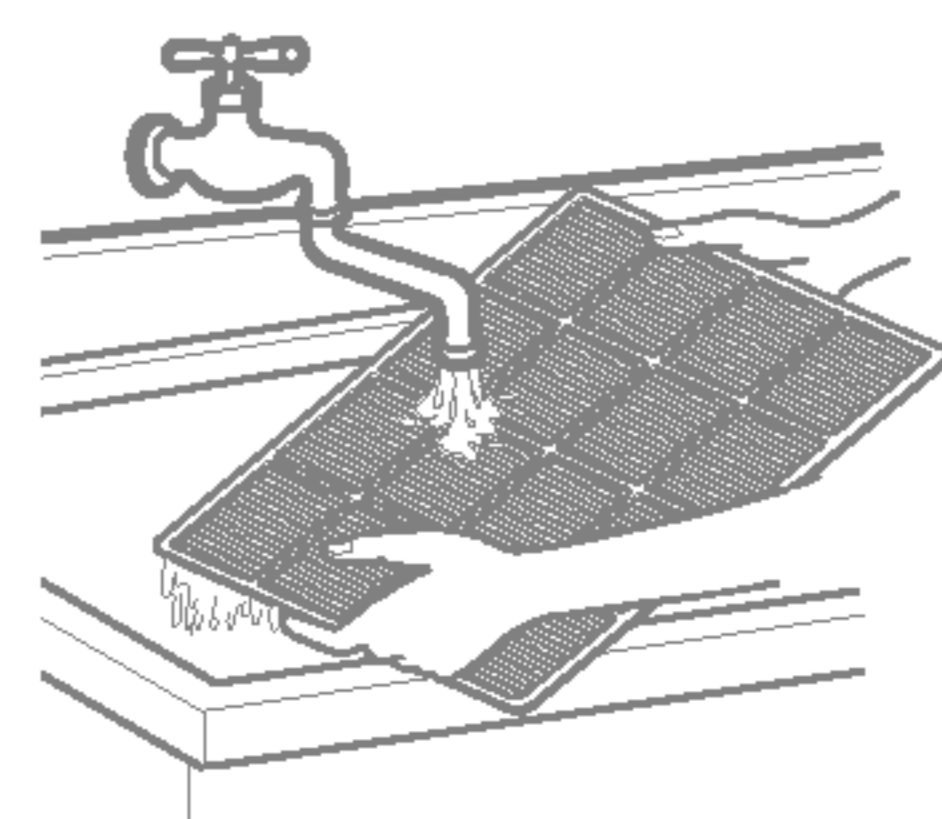
前面格板後面的空氣過濾板、至少每兩周進行一次清掃檢查、必要時可以增加清掃次數。格板的設計便於過濾板上下部的清掃。

1. 拉出入口格板底部往上掀開格板、或者拉出入口格板上部往下掀開格板。
2. 利用垂片把過濾板往上一頂、然後上下拉。
3. 利用40°C (104°F)的溫水清洗過濾板。
4. 利用清水沖洗過濾板、除掉水氣、然後安裝。



注意

在沒有設置過濾板的情況下、不要啓動空調。
若吸入灰塵及其他細小碎片會降低空調的性能。



冷氣孔安裝方式

- (1) 先把空調推入冷氣孔、然後再把事先拆下來的兩個螺絲重新扣在兩側。格板的設計便於過濾板上下部的清掃。

注意

電源電線一定要接在獨立的電路上。
綠色電線一定要接地。

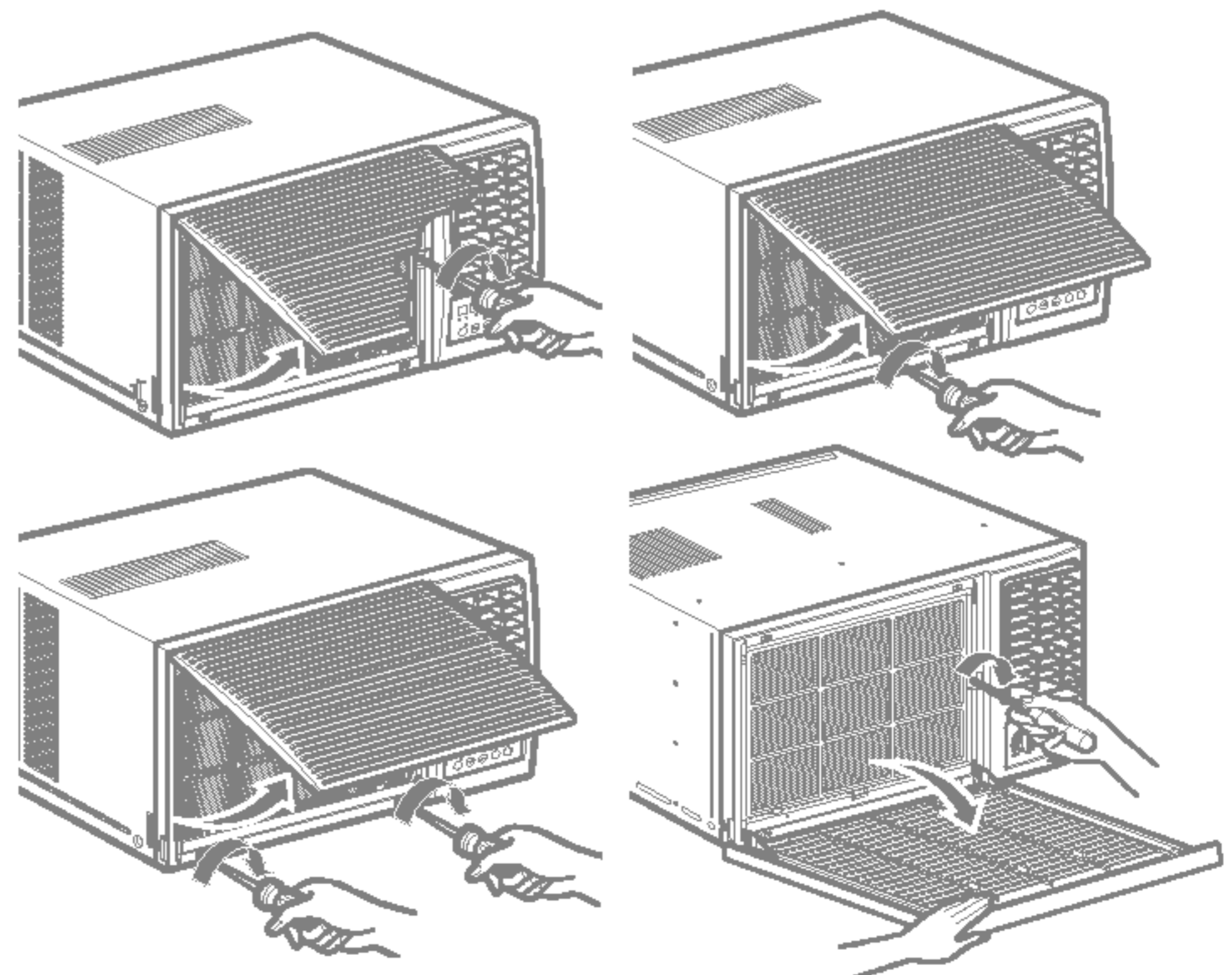
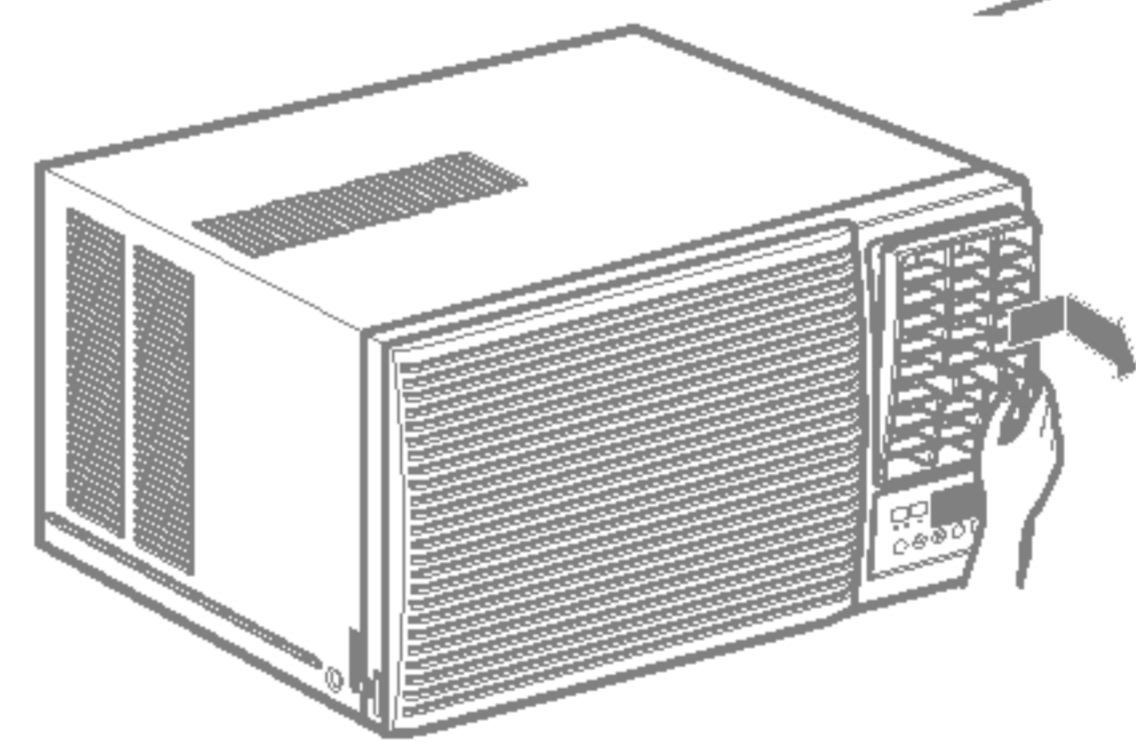
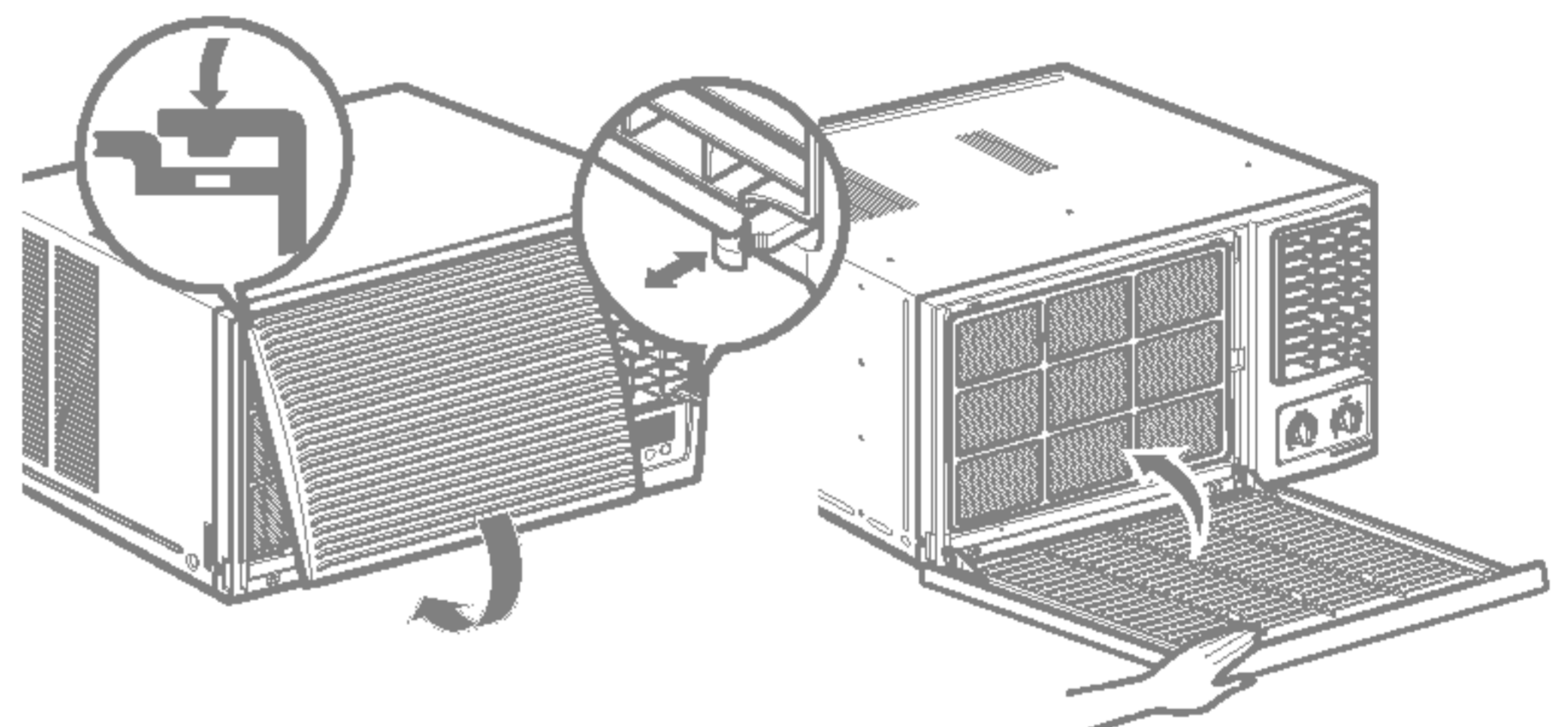
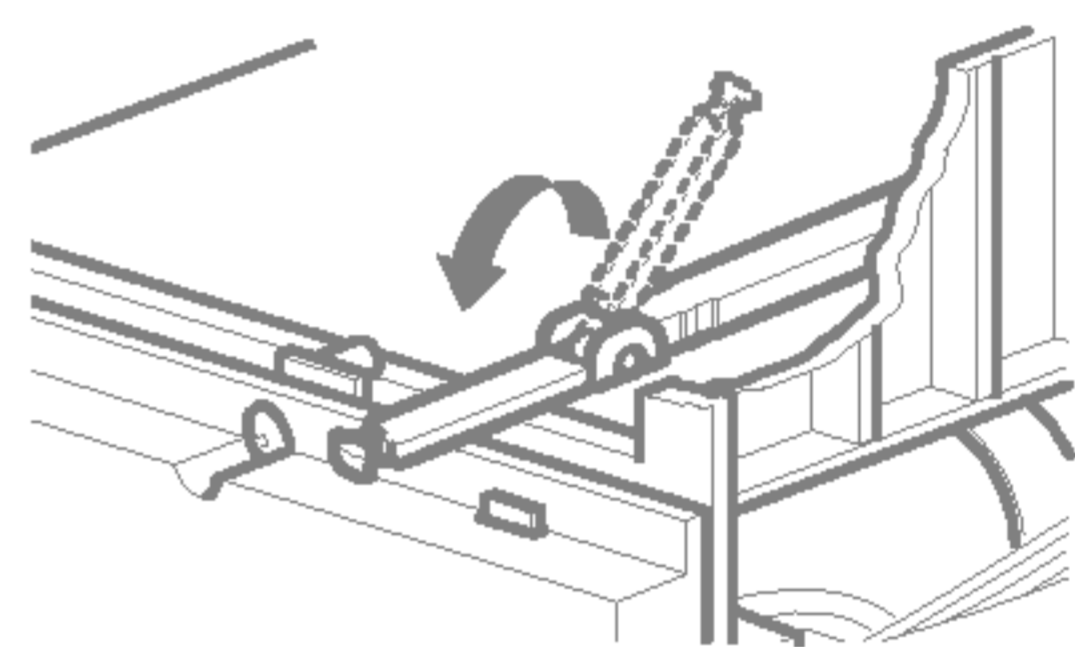
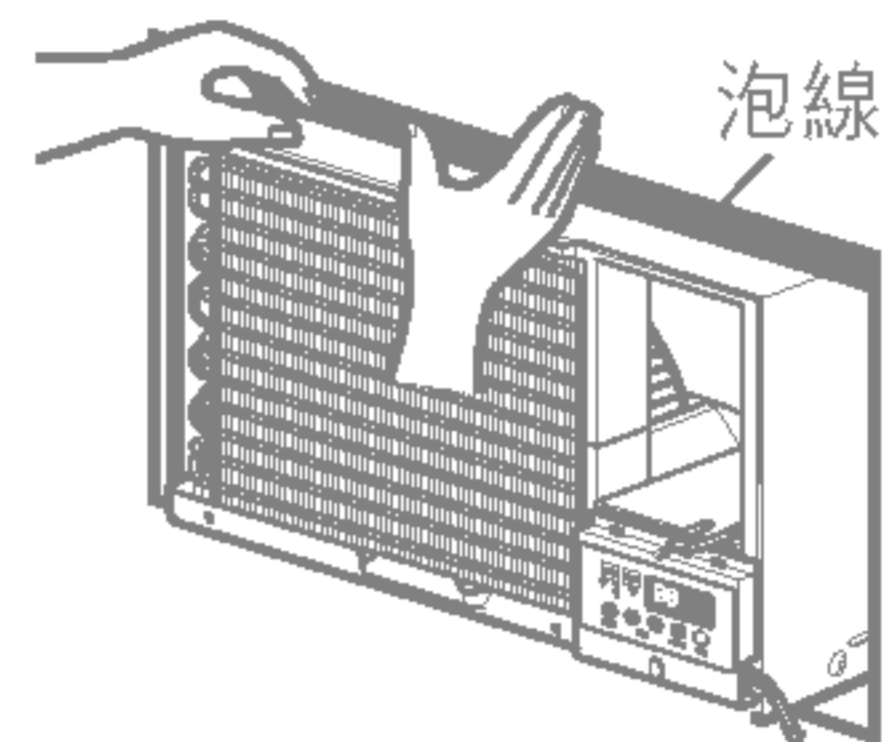
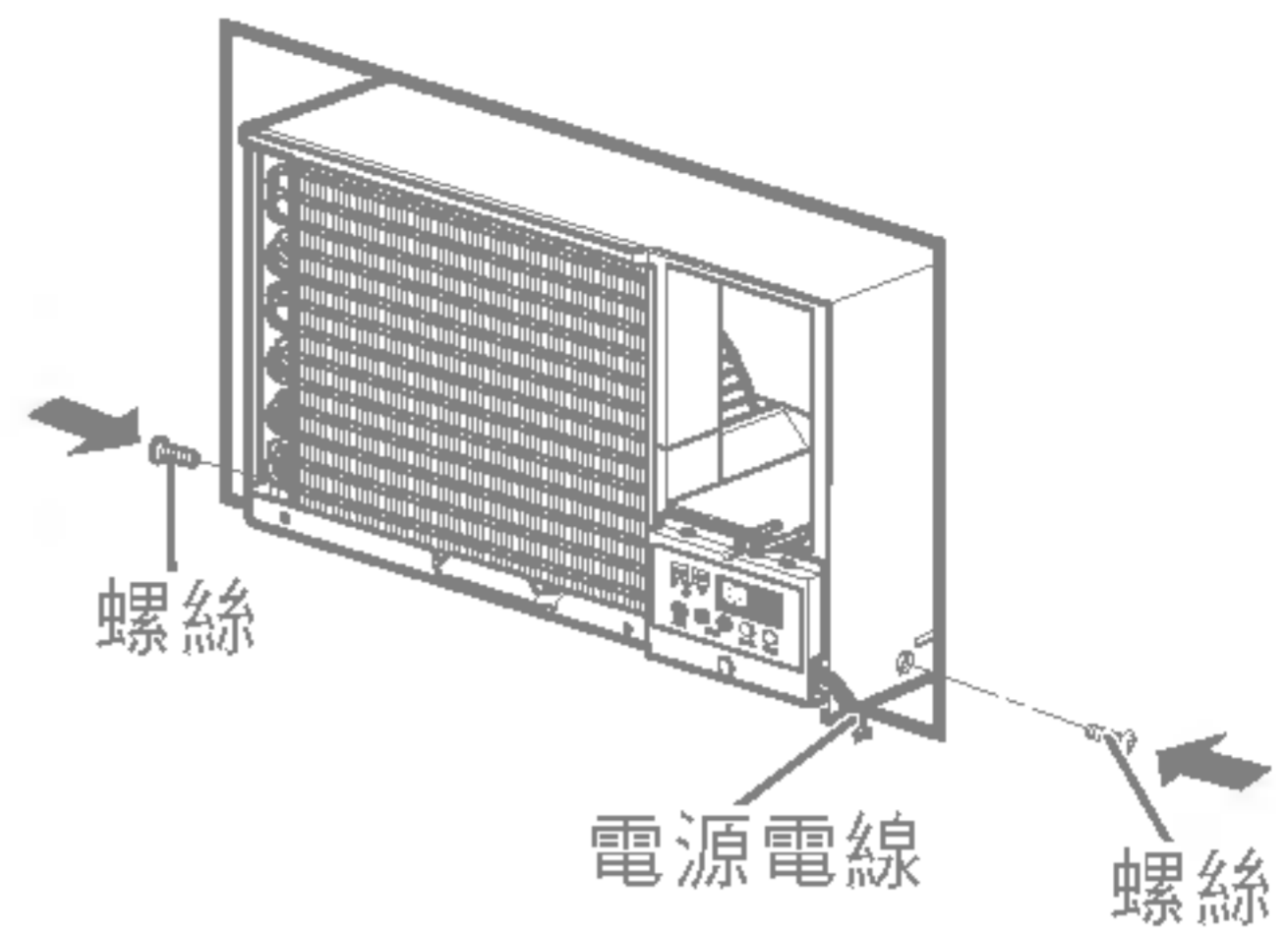
- (2) 爲了防止空氣和昆蟲進入裡頭、在裝置頂部和壁面之間貼上泡線。

- (3) 在設置前面格板 (grill) 之前、拉出裝置控制旋鈕上面的通風控制鈕。(如圖所示)

- (4) 先把格板垂片 (Tab) 插入前面細縫裡、再把格板裝在箱子上。推格板時聽到‘咔嚓’響聲爲至。

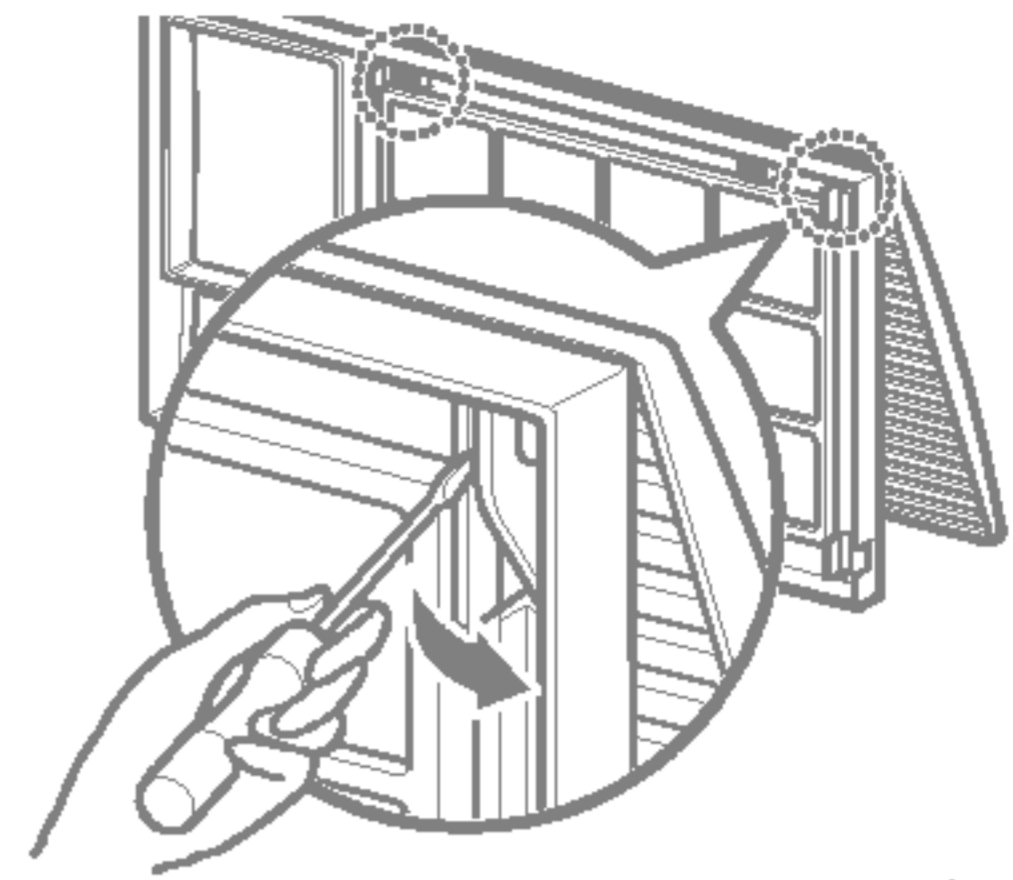
從機體里分離前面格板時、把格板往上一推、然後往前拉。

- (5) 掀開入口格板、用螺絲固定前面格板 (螺絲長度 = 10mm)、再把入口格板放回原位置。

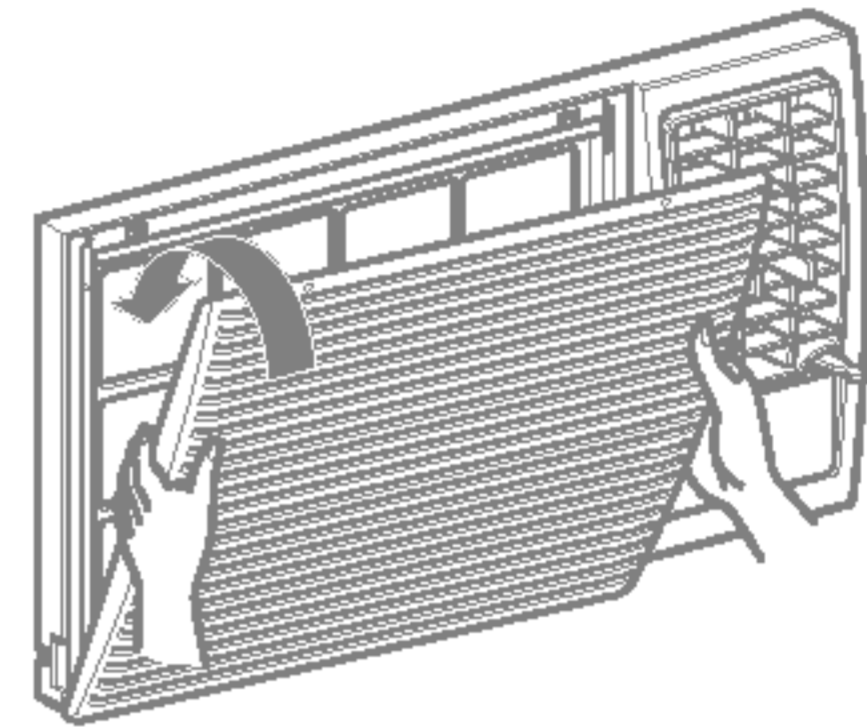


兩面式入口格板的使用

- (1) 如果想把過濾板從上面拉出時：
先把入口格板稍打開、翻一下前面格板：
把“一”式螺絲起子前頭插入裡頭分離合
葉式備件、然後從前面格板分離入口格板後：
把入口格板旋轉180°、然後插入掛鉤(hook)以後
插入過濾板。

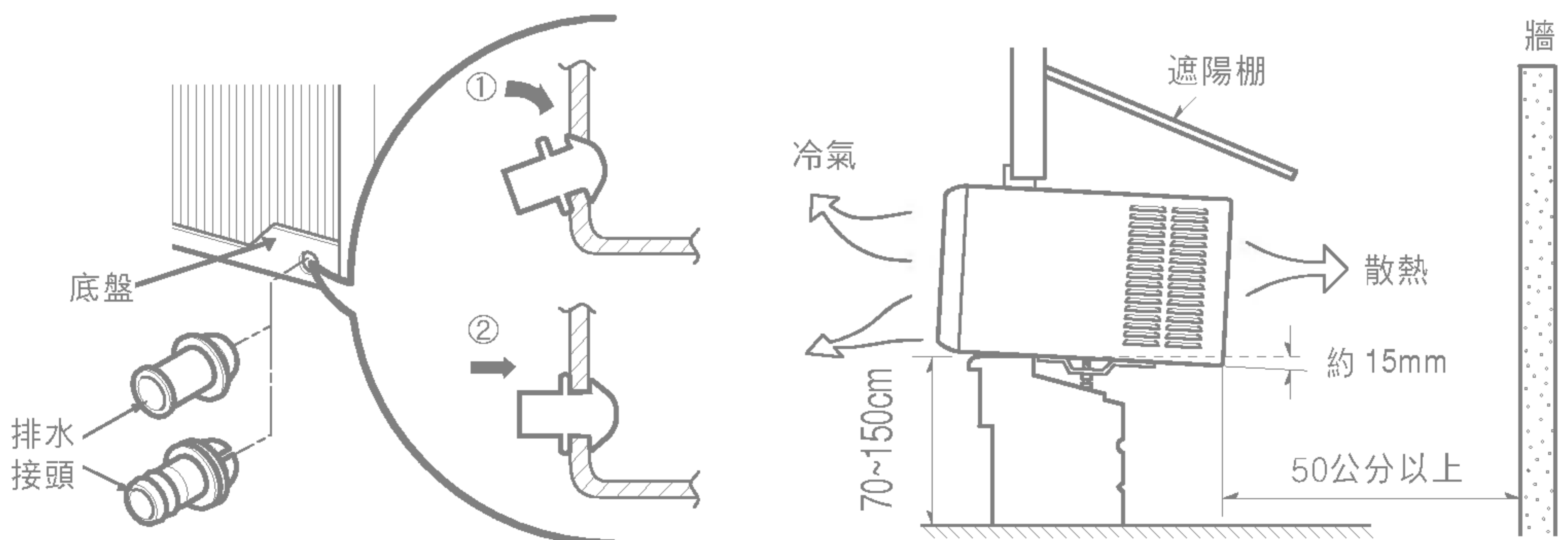


- (2) 如果想把過濾板從下面拉出時、使用兩
面格板(格板是為這個目的而設置的)。
然後插入過濾板。



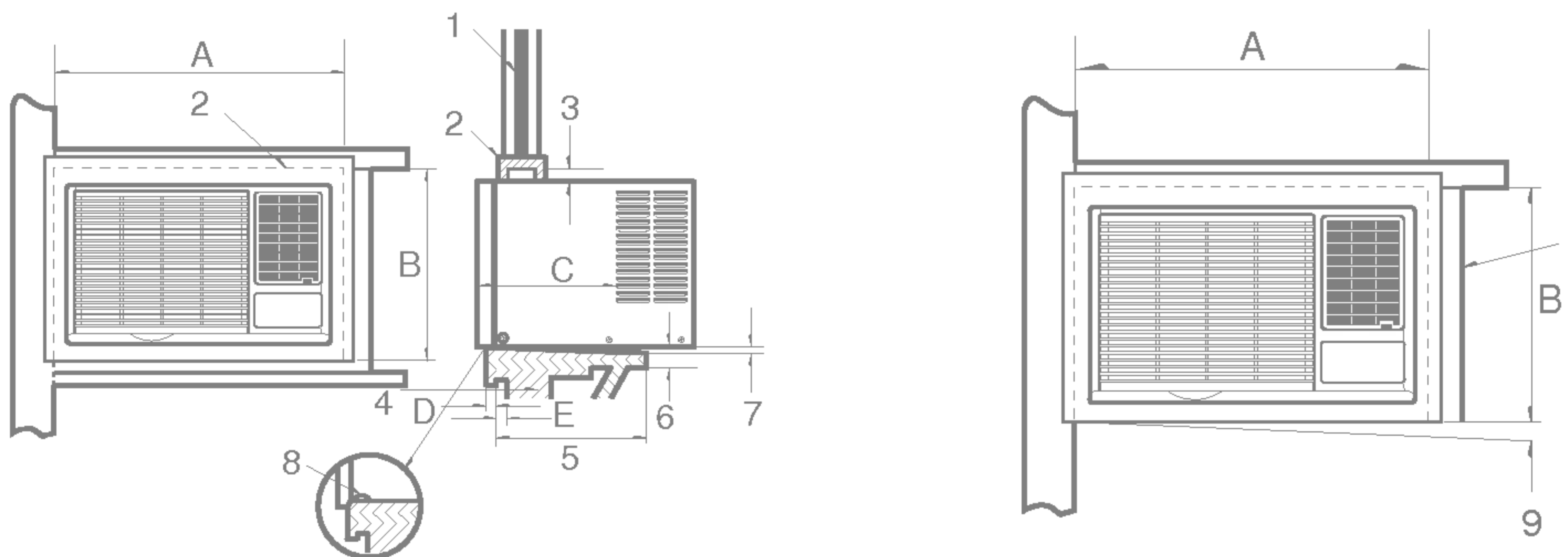
安裝方法

- (1) 避免振動及噪音、確定機器安裝在安全穩固之處。
- (2) 勿安裝在陽光直射之處、如被照射、請裝遮陽棚。
- (3) 機器背面不能有障礙物、如圍牆、距離未超出50公分、會有散熱不良現象。
- (4) 機器安裝要向外傾斜、避免水流進屋內(大約15mm)。
- (5) 機器底部距距離地面的高度約75~150公分。
- (6) 如需要排水、將排水管接到機器背部的排水接頭。



安裝說明

- 安裝地點：須安裝在避免陽光直射之處、並如所須加裝遮陽棚。
- 電源
 1. 冷氣機之電流皆一般電器產品大、請檢查插座規格及電線是否符合規定須在規定值內、使用單插座。
 2. 須使用15安培、時間延遲保險絲。



1. 窗戶 (闊度-A, 高度-B)
2. 襯墊
3. 大約12公厘 (1/2英吋)
4. 牆
5. 大約200~300公厘 (16英吋~20英吋)
6. 大約32公厘 (1又1/4英吋)
7. 5~20公厘 (3/16~3/8英吋)
8. 細部木螺絲5.1~30
9. -5~5公厘 (-3/16英吋~3/16英吋)

● 機型：LW-721C, LW-721B, LW-1181F, LW-1801K, LW-801B, LW-1201F, LW-722, LW-722B, LW-1182F, LW-1802K, LW-802B, LW-1202F

A	B	C	D	E
53公分	37.3公分	25.3公分	3公分	0~25公分
20.9英吋	14.7英吋	10英吋	1.2英吋	0~1英吋

● 機型：LW-1001C, LW-1001K, LW-1001B, LW-1251F, LW-1321, LW-1002C, LW-1002K, LW-1002B, LW-1252F, LW-1322

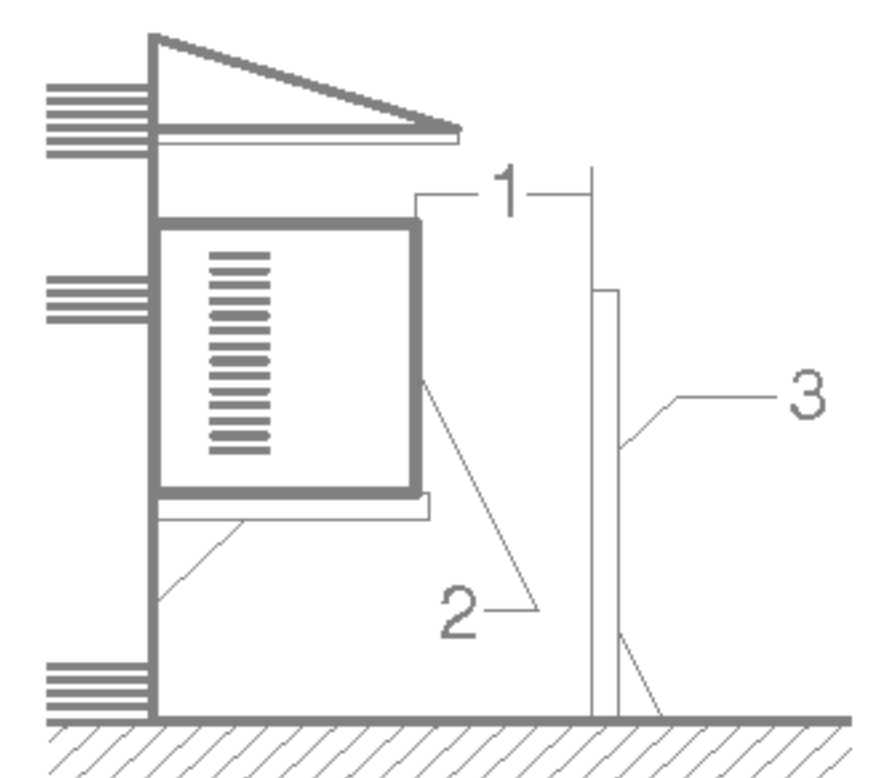
A	B	C	D	E
69公分	40公分	26.5公分	3公分	0~25公分
27英吋	15.8英吋	10.5英吋	1.2英吋	0~1英吋

A	B	C	D	E
70.5公分	44.5公分	28公分	3公分	0~25公分
27.8英吋	17.5英吋	11英吋	1.2英吋	0~1英吋

注意

冷氣機的背部和牆間的距離要超過90公分

1. 冷氣與牆距離
2. 冷凝器
3. 牆

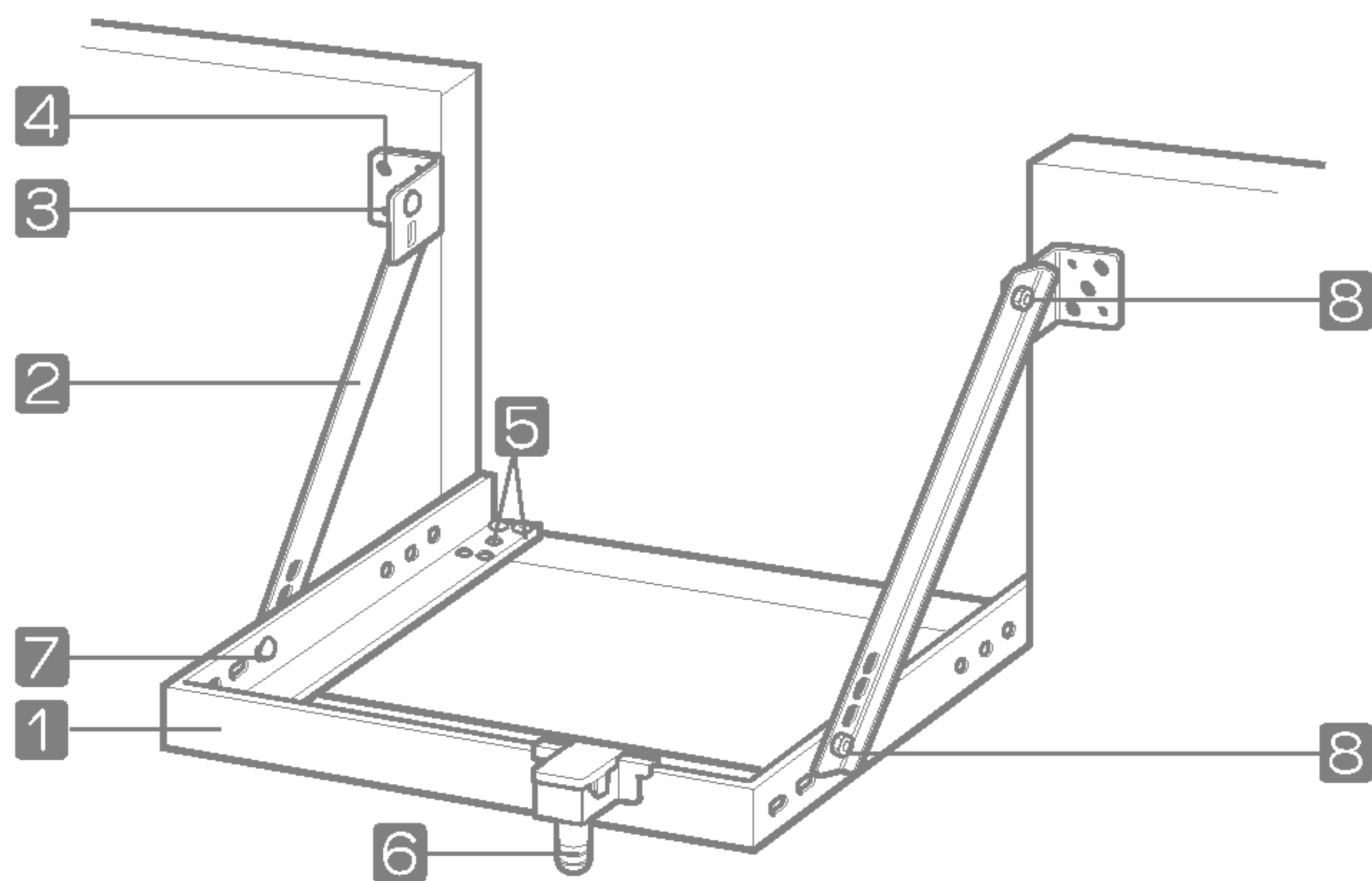


安裝說明

1 主架(1個)	2 支架(4個)	3 固定片(2個)	4 螺絲A(6個)
5 螺絲B(4個)	6 接水杯蓋(1個)	7 平頭螺絲(4個)	8 螺母(4個)

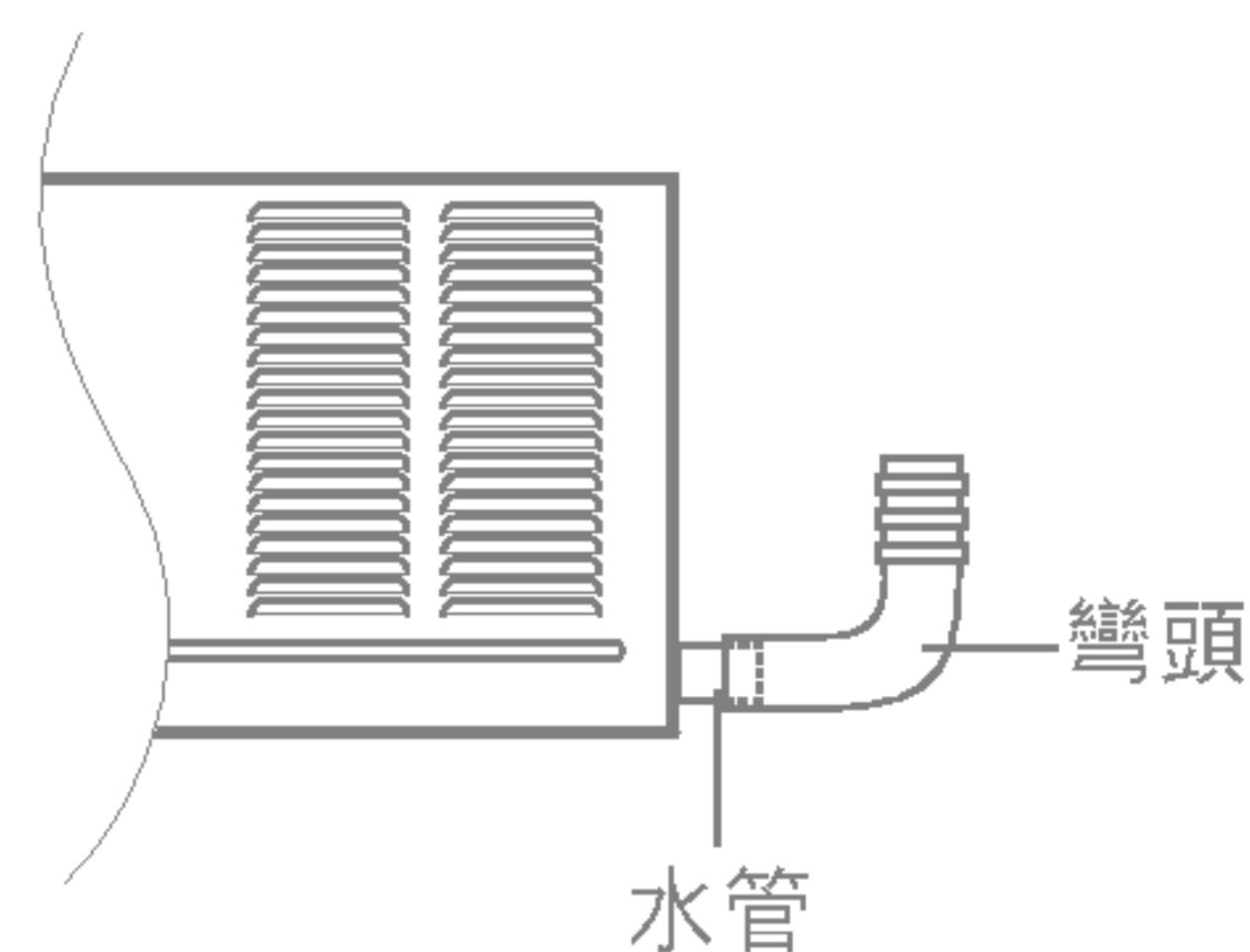
● 此安裝架是設計給窗型冷氣用的。

- 1) 螺絲 B (5) 將主架 (1) 固定在窗戶框上。
- 2) 用螺絲 A (4) 將固定片 (3) 固定。
- 3) 用平頭螺絲 (7) 及螺母 (8) 將支架 (2) 及主架 (1) 加以固定後上緊。
(主架 (1) 需向後傾斜的5~10mm)



集水杯裝法說明

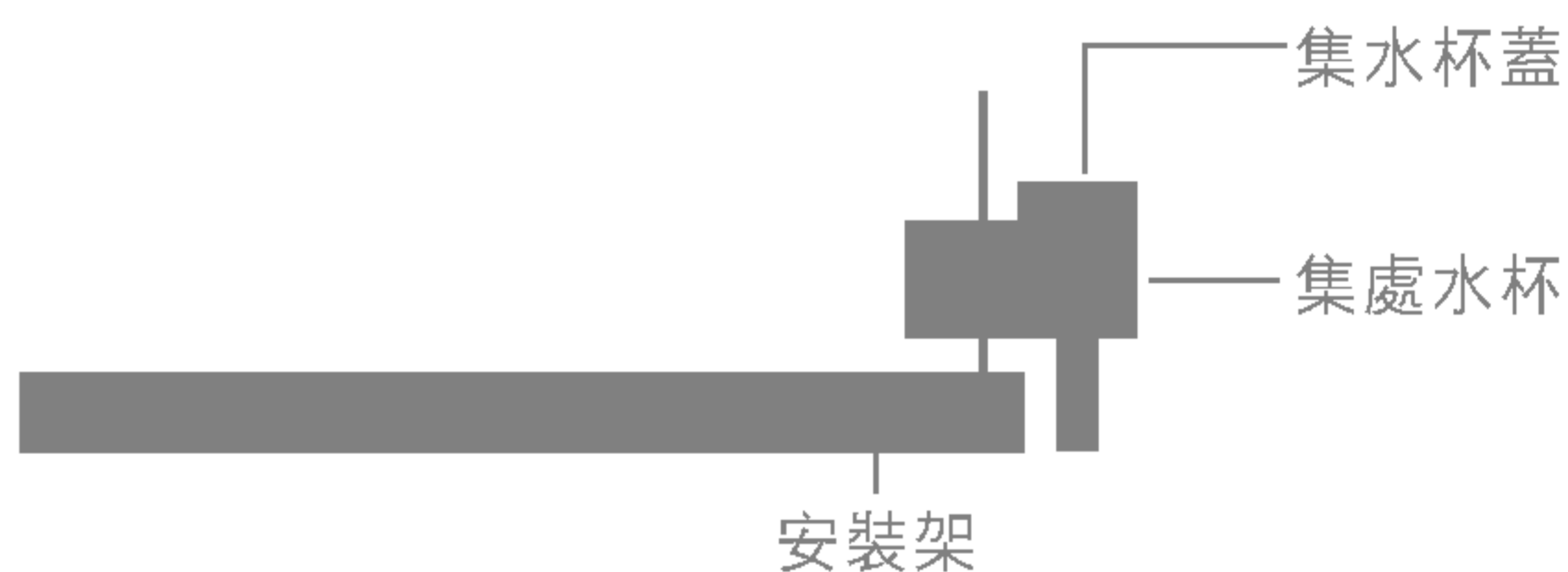
- (1) 安裝時請注意、室內須高於外側約5mm。
- (2) 請將所附之彎頭裝冷氣機後面之水管處、且彎頭朝上安裝(如右圖)



- (1) ● 先將機器排水彎頭取下
● 將橡膠裝到排水接頭上
● 再將排水接頭(直式)裝到機器背部的排水孔



- (2) ● 將集水杯組裝後插入安裝架上的排水缺口上



在你需要維修服務之前

故障排除技巧

- 在你檢查機器出問題的同時、請詳細小心依下列事項檢查一下如你未能找出問題所在處、請服務站。

當機器不動作的時候

1. 確定電源插頭上電源插座？
2. 是否停電？用其它電器品試看看。
3. 是否曾不小心將機器關掉？
4. 同電路線中是否有其它電器品而超出負載？
5. 在冷氣情況：與室內溫度比較溫度控制是否設定在較高溫度？
(溫度控制設定到較低溫度位置)

機器在運轉、但是冷度不足

1. 開關是操控在適當的位置嗎？
2. 溫度控制設定在適當的到嗎？
3. 房間的人數比平常多嗎？
4. 冷氣出風口是否有被窗簾傢俱擋住？
5. 門窗是否開著？或房內有其它的熱源嗎？
6. 將機器空氣循環切到“關”位置嗎？
7. 過濾網太髒嗎？每2週須清理一次乾淨的、才不會阻隔空氣流通？