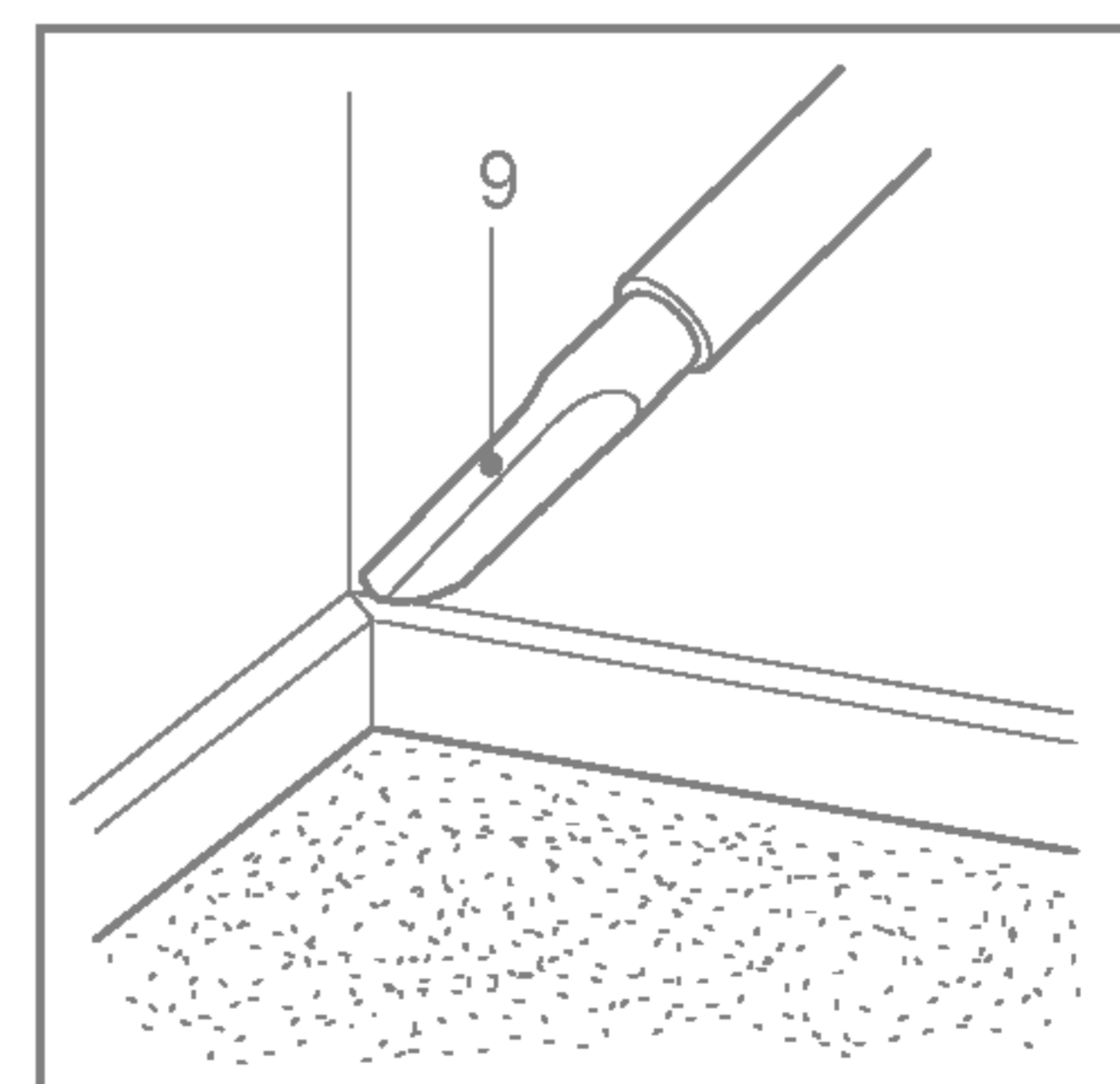
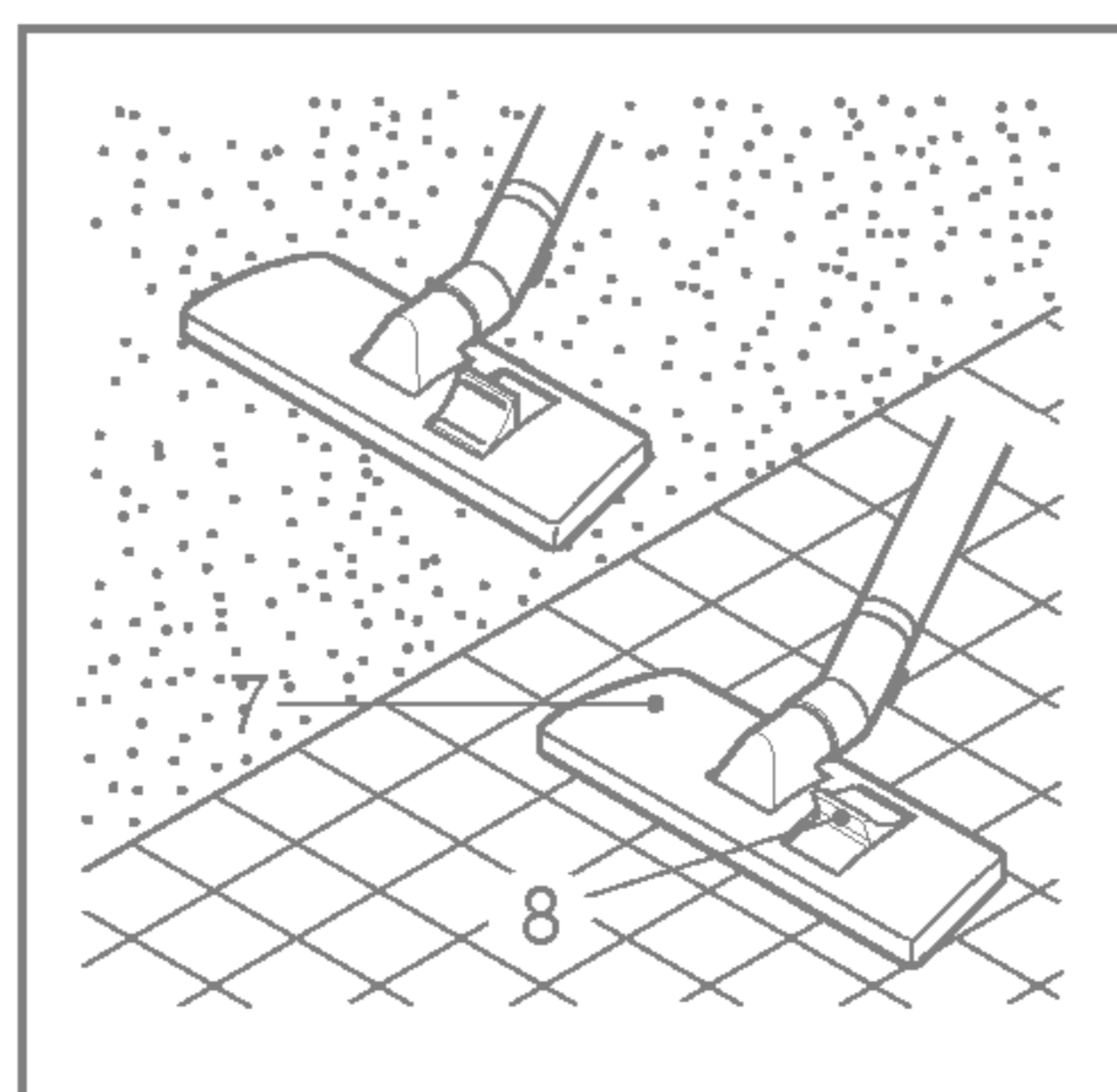
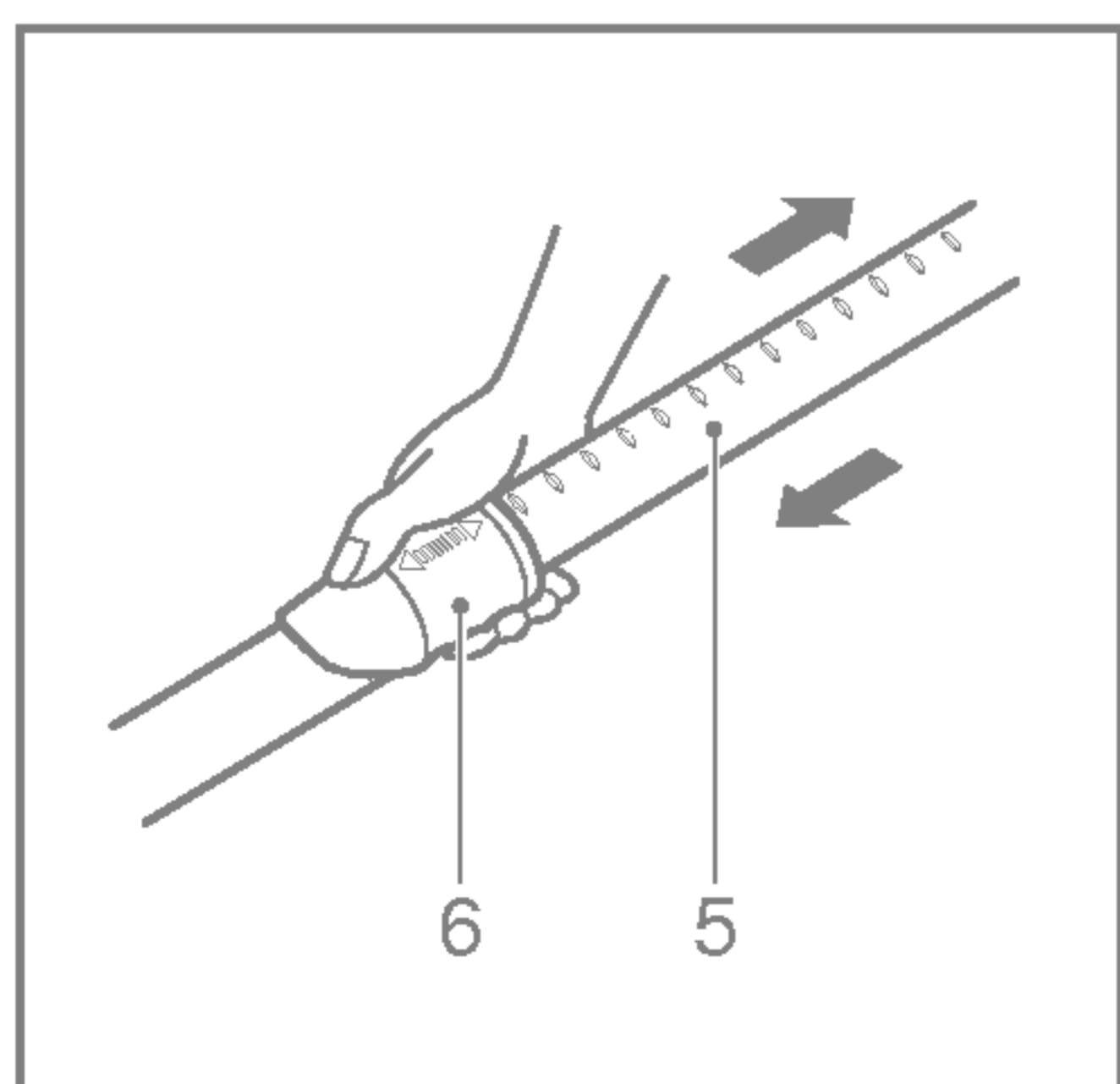
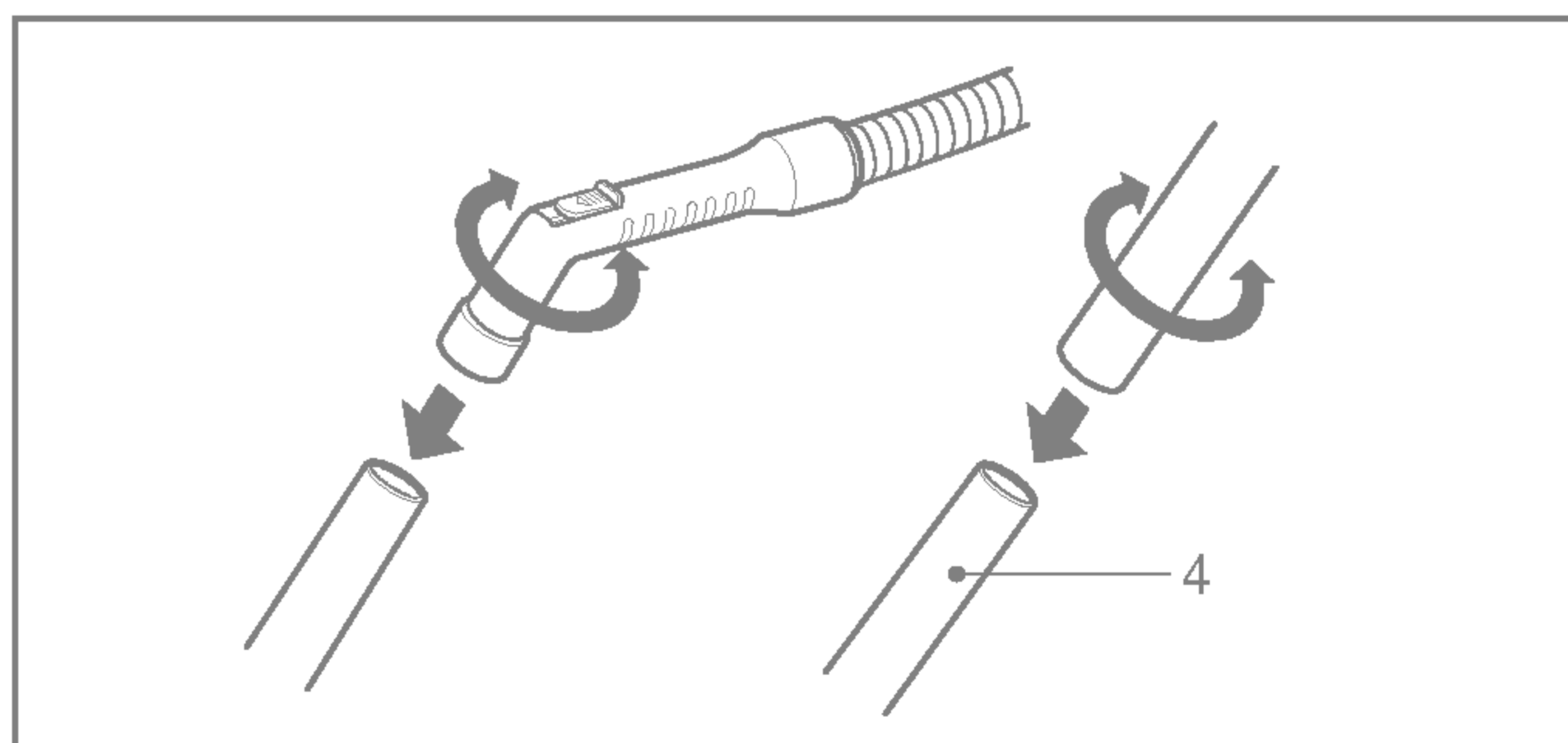
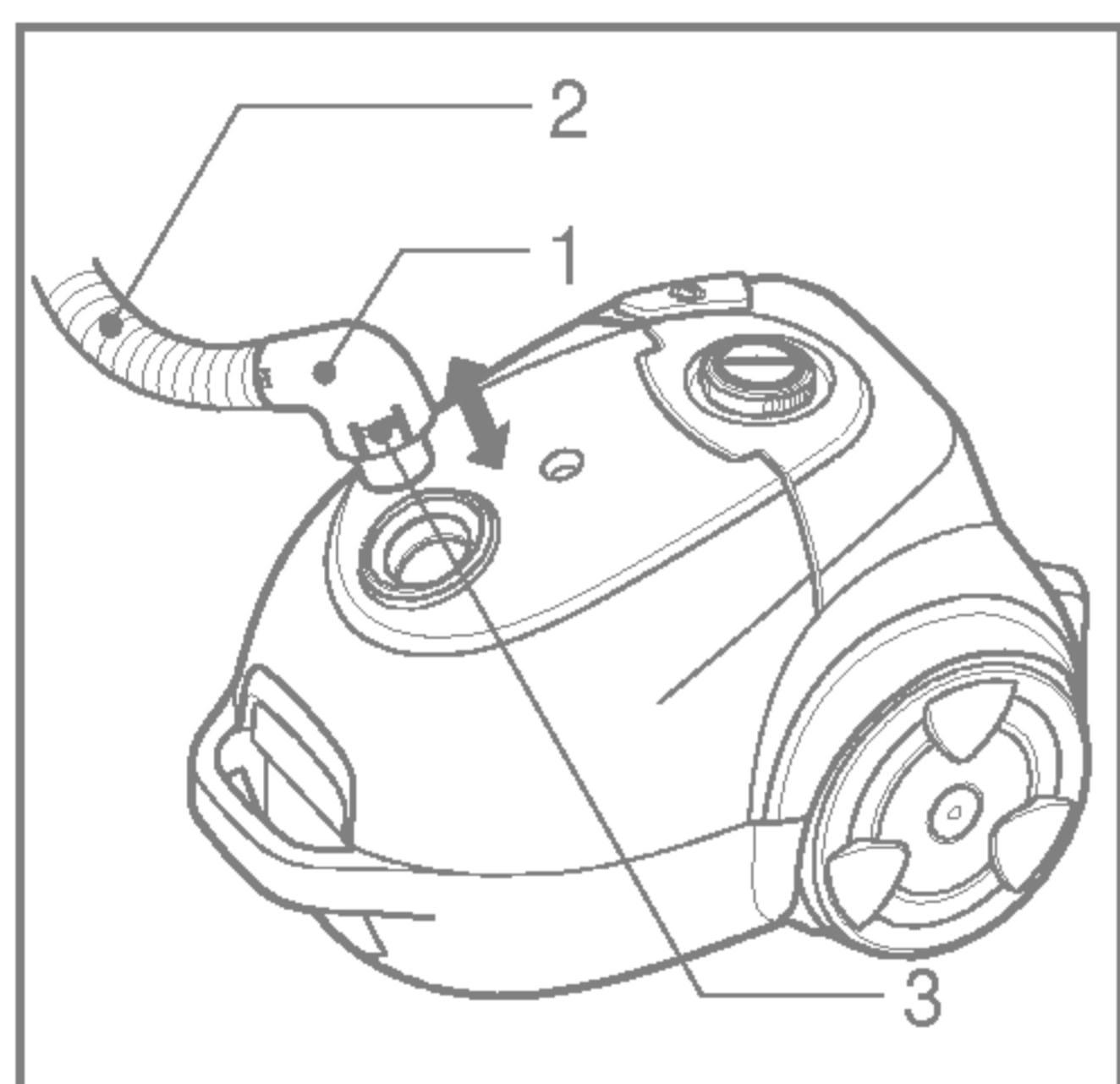
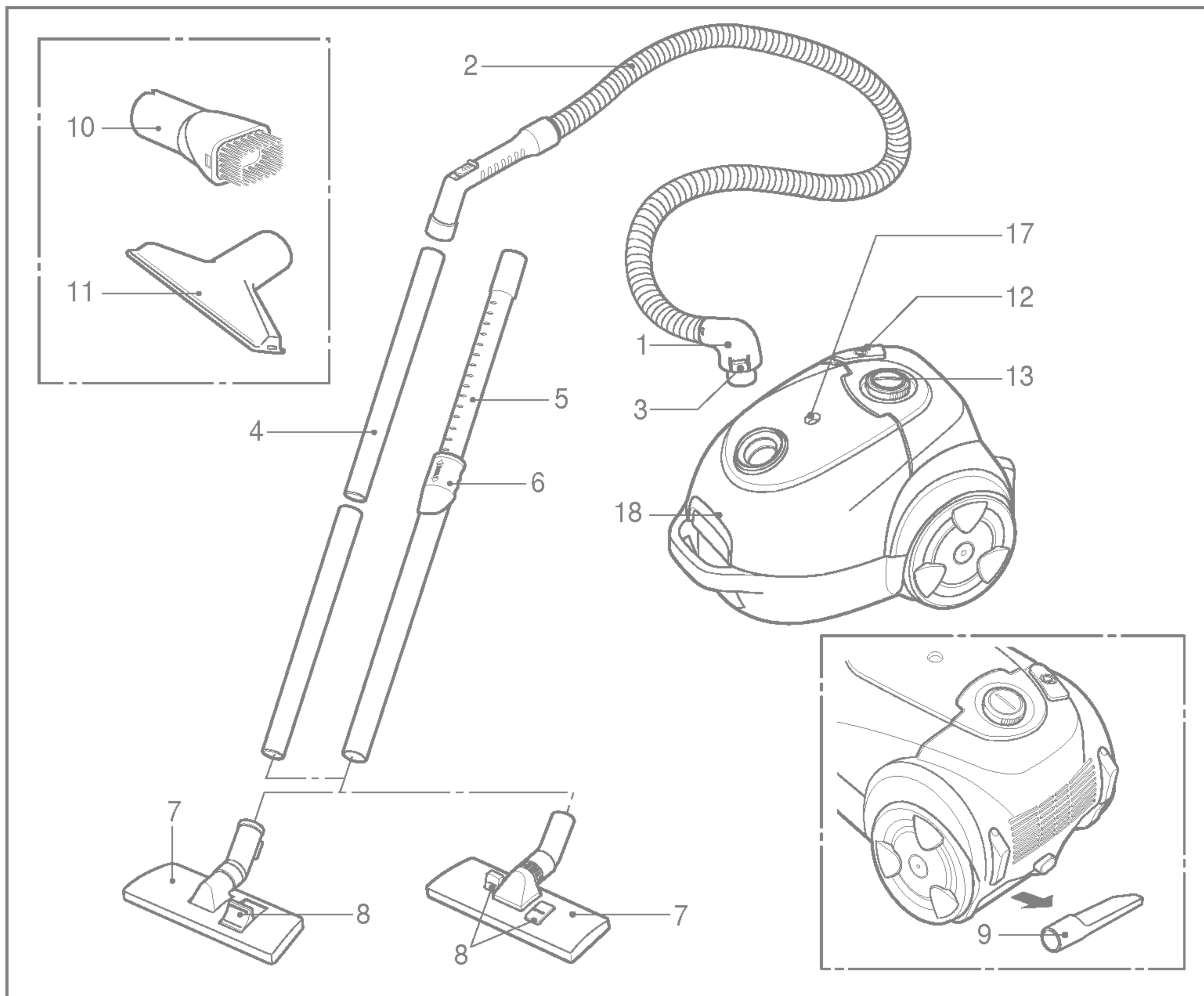
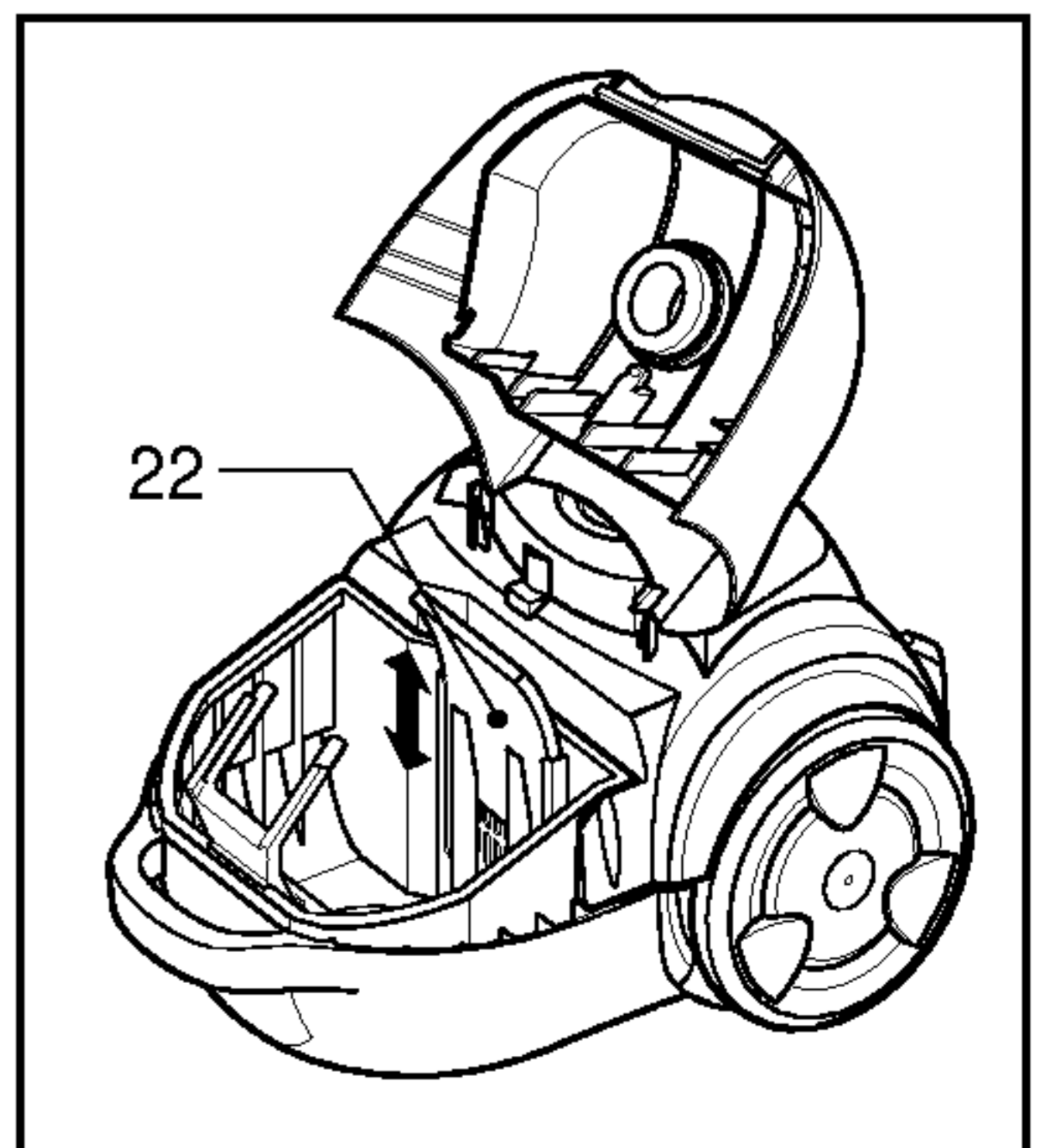
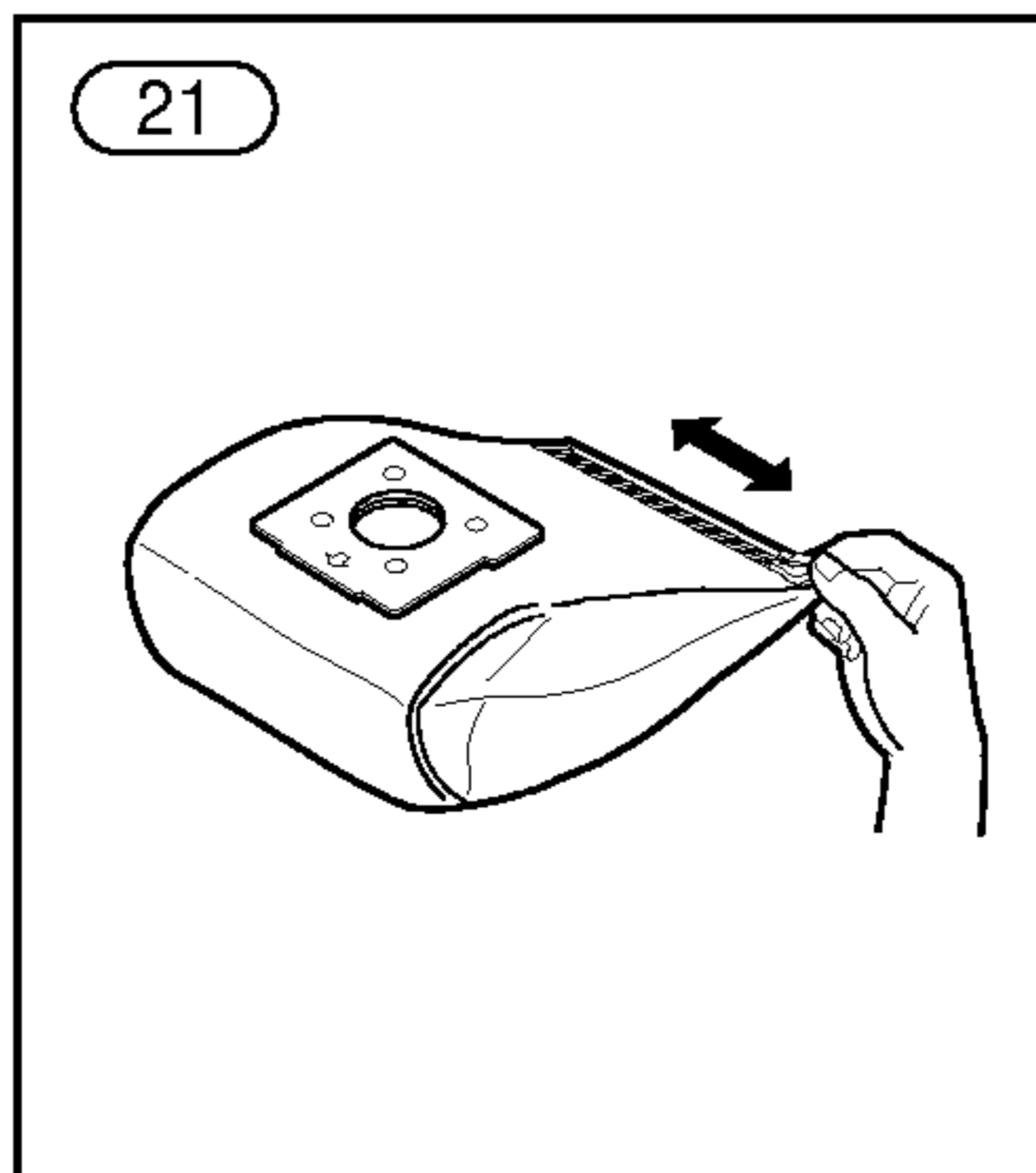
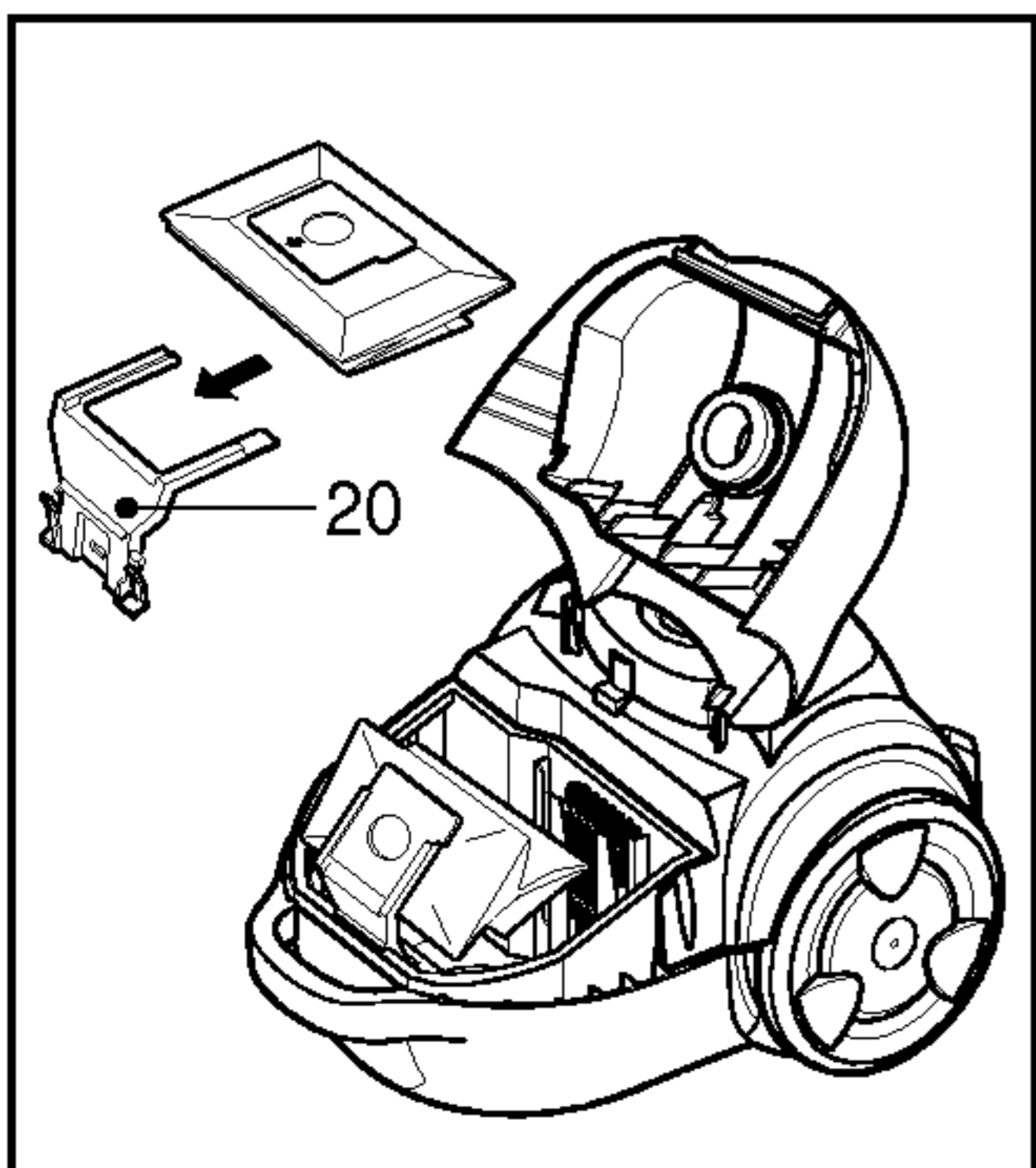
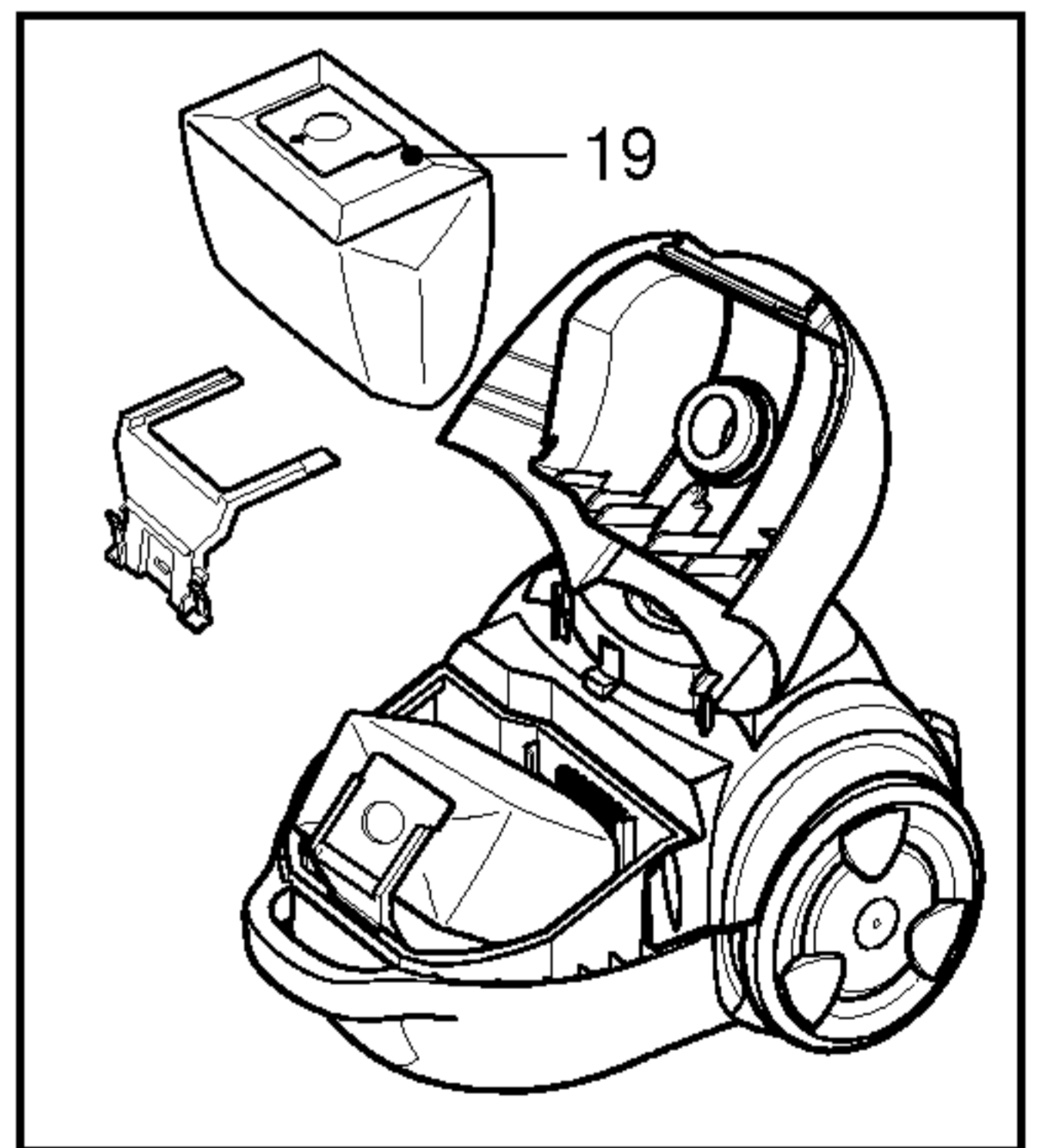
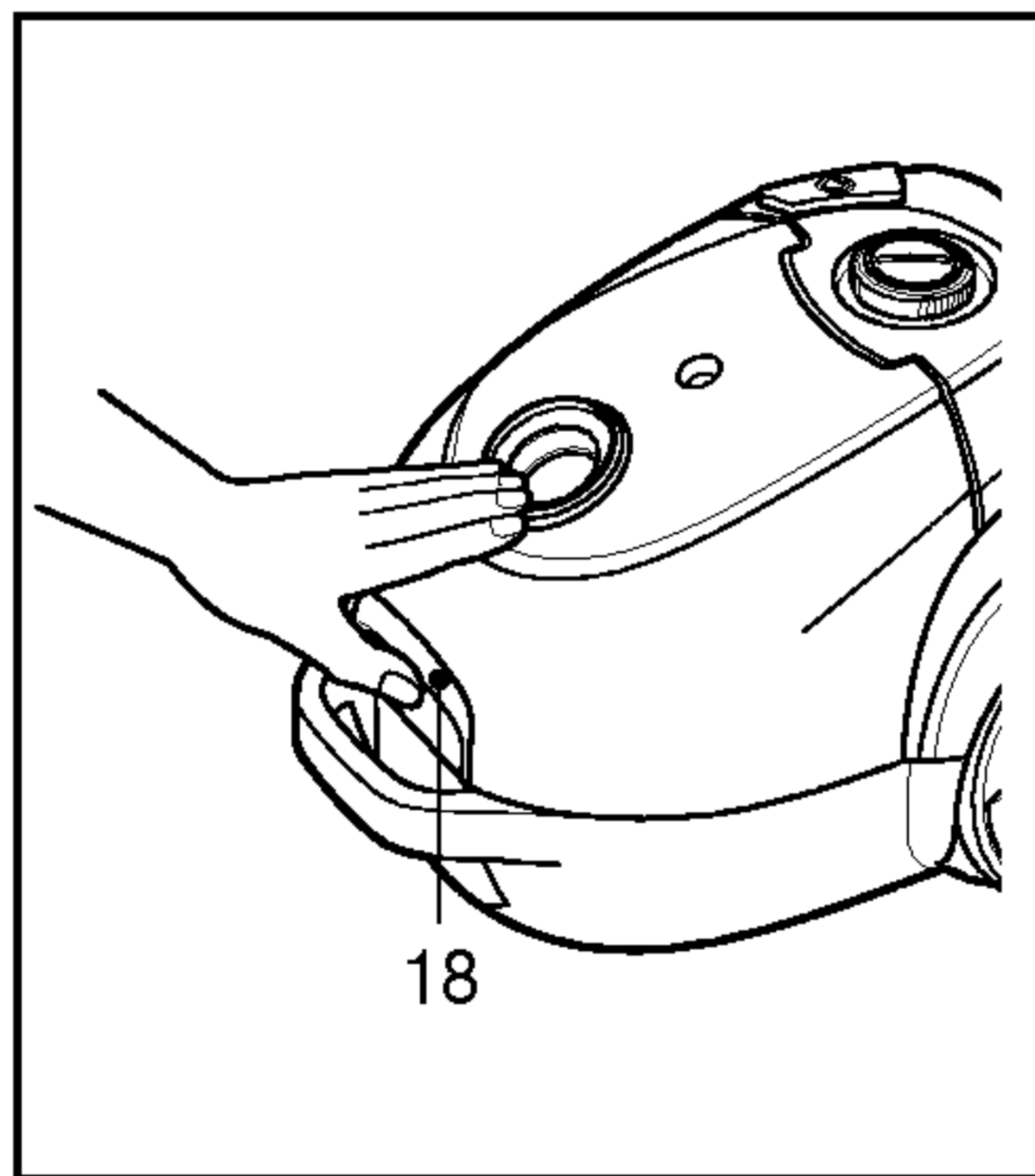
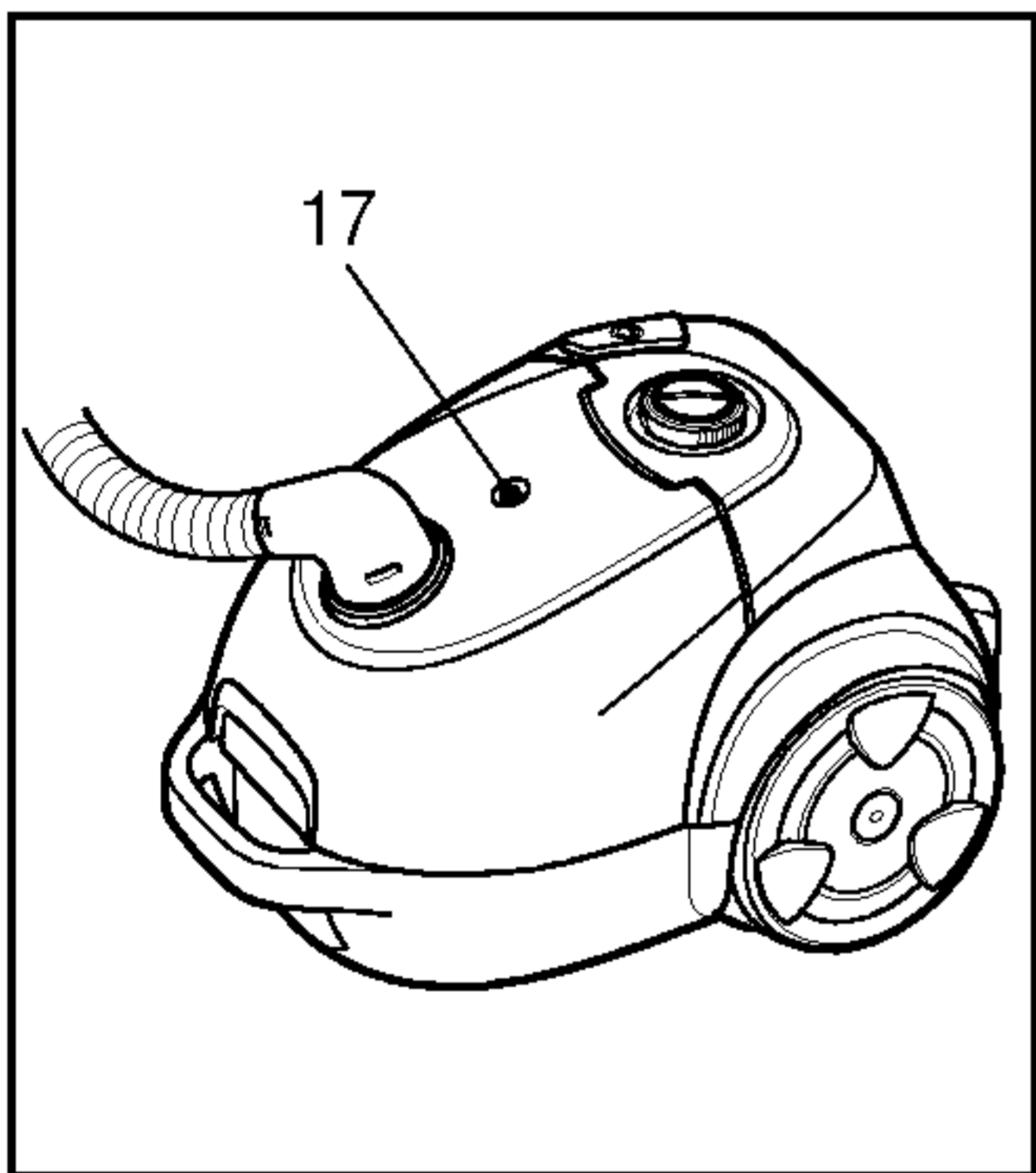
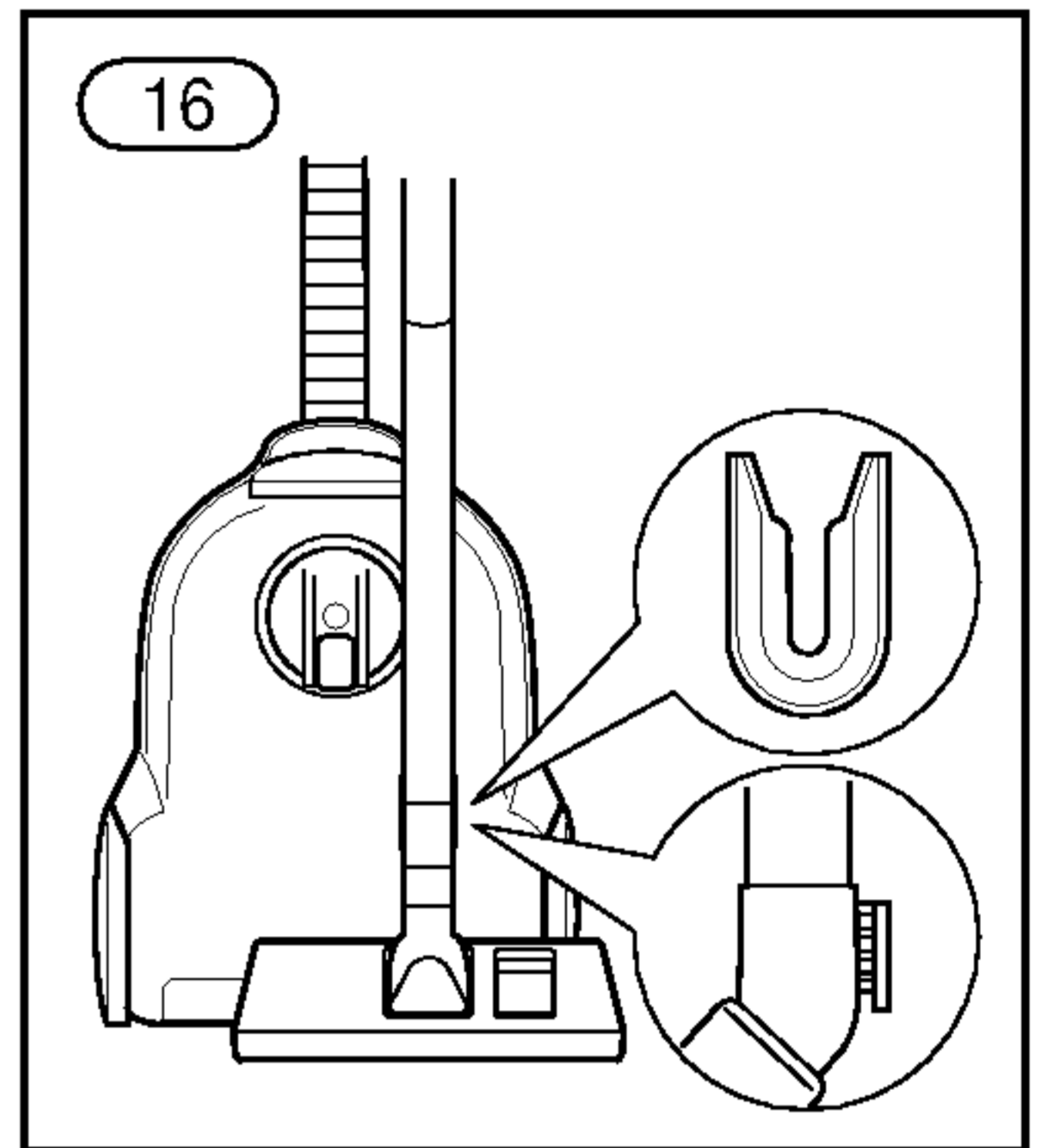
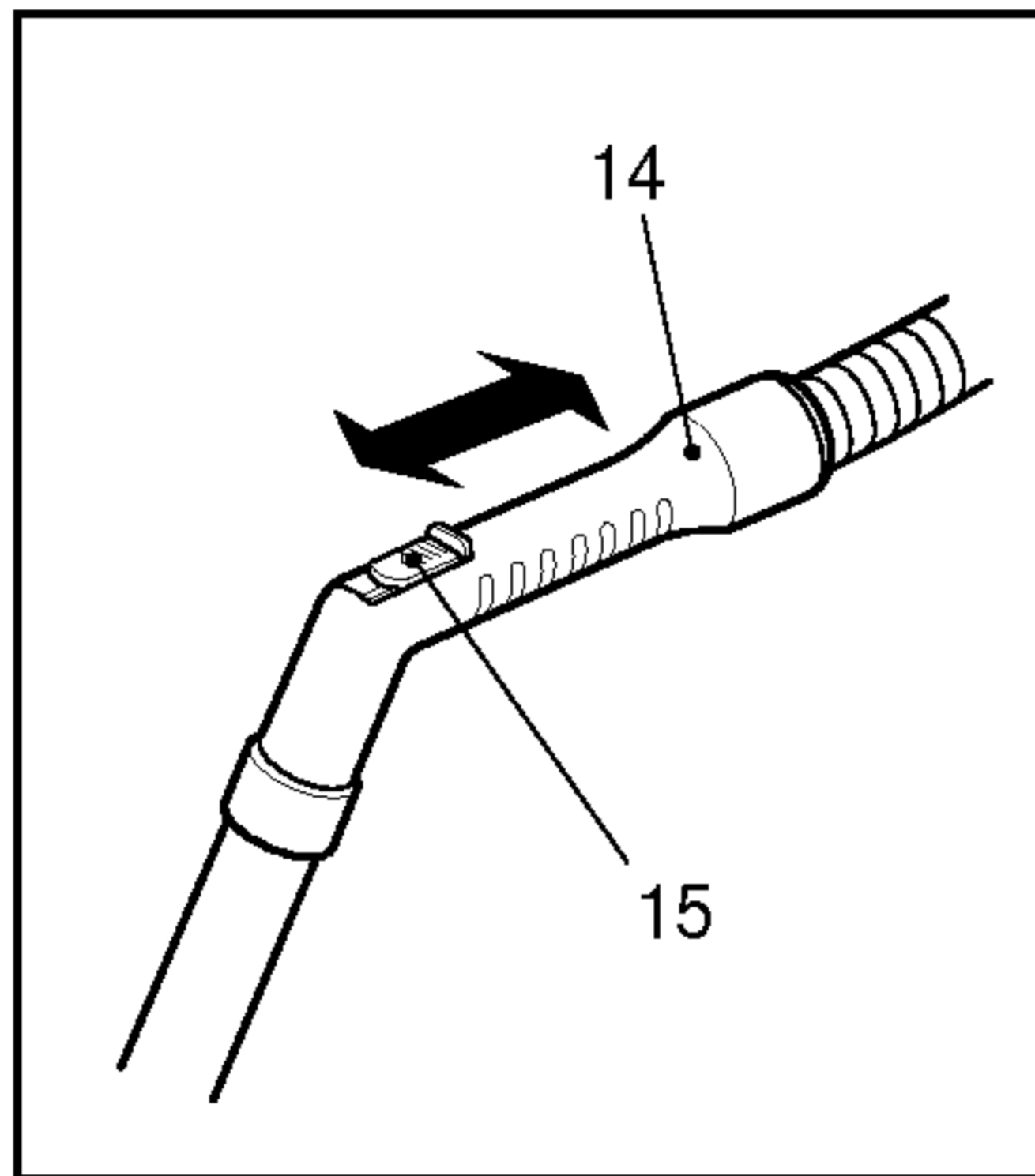
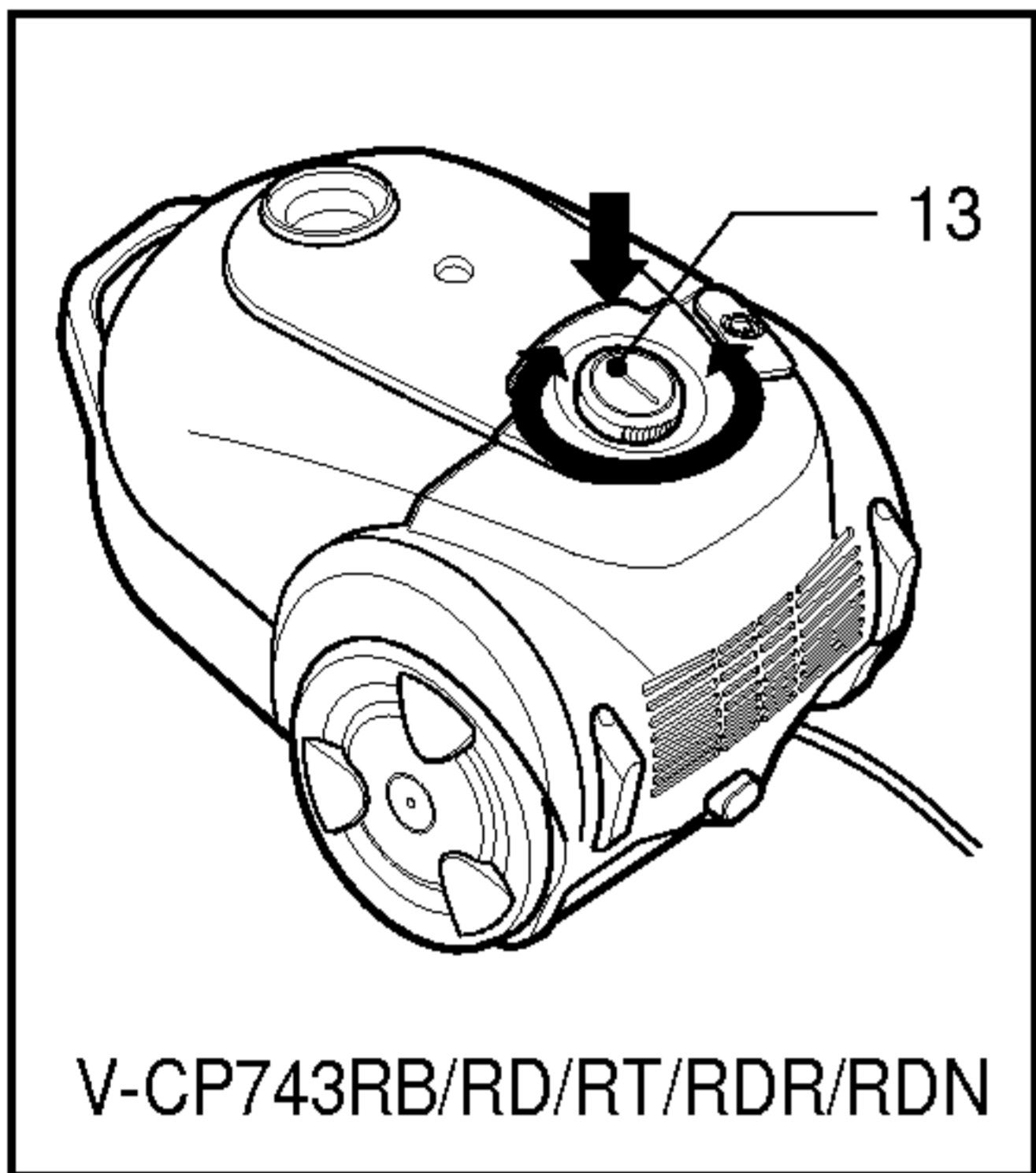
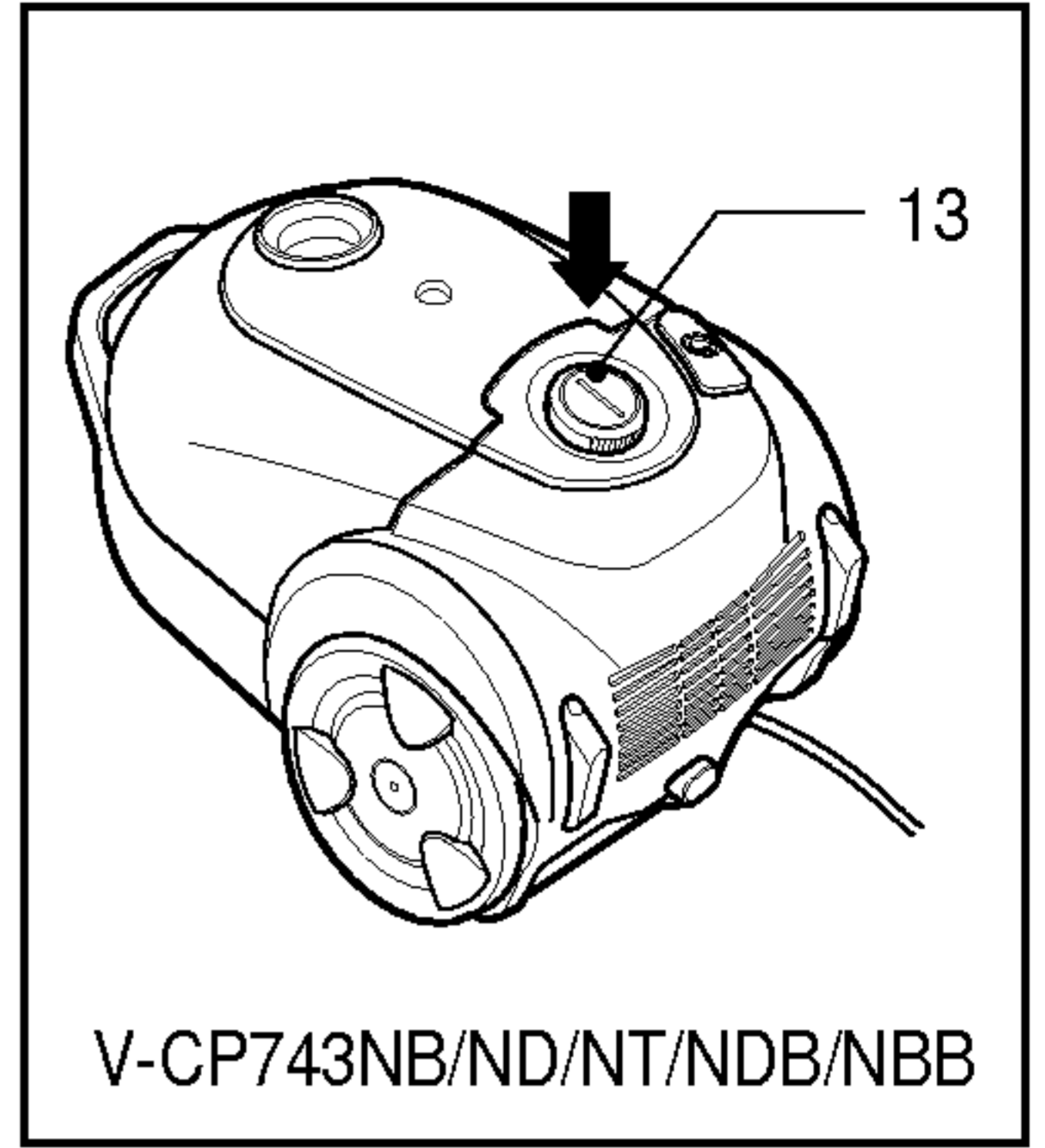
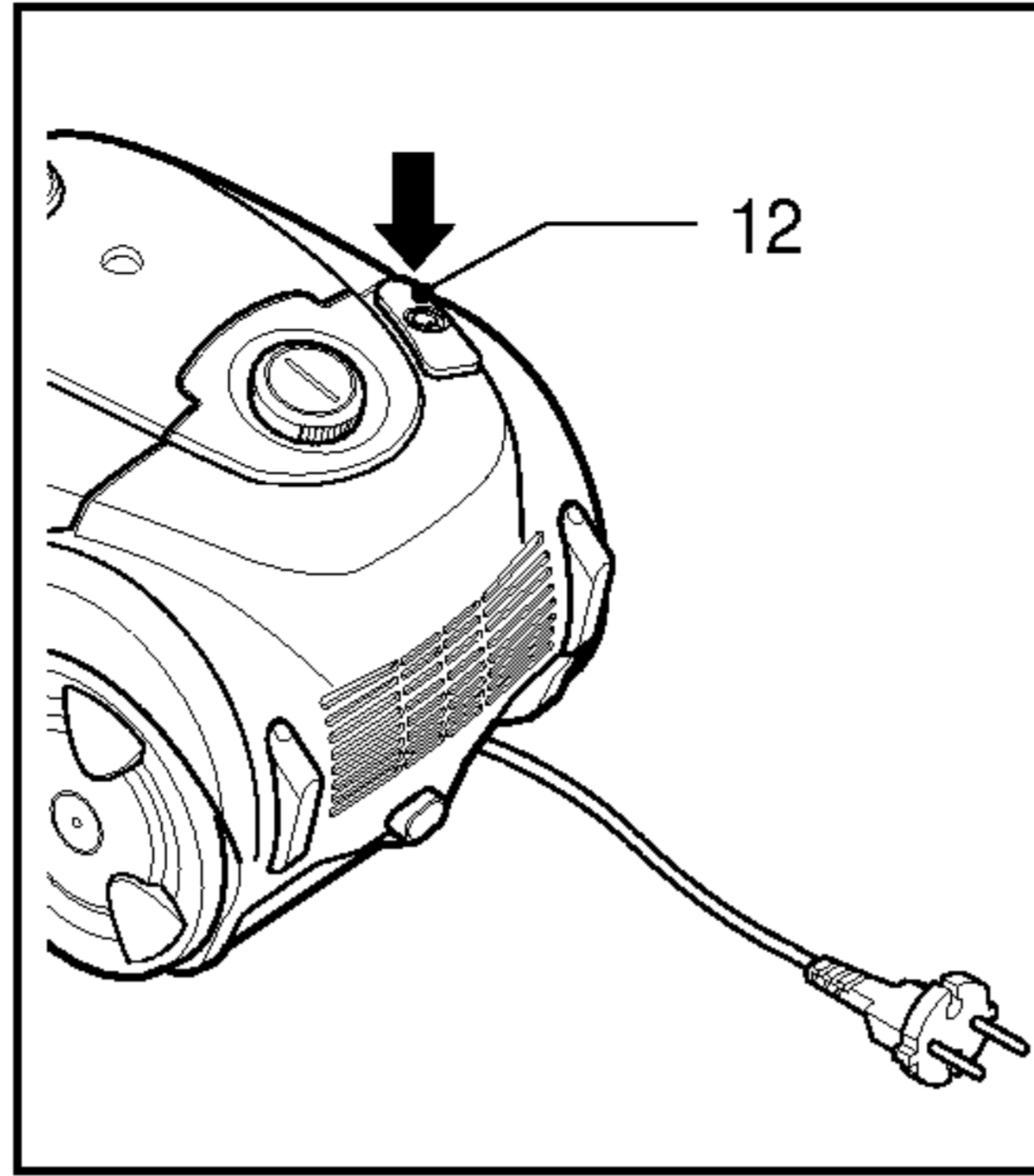
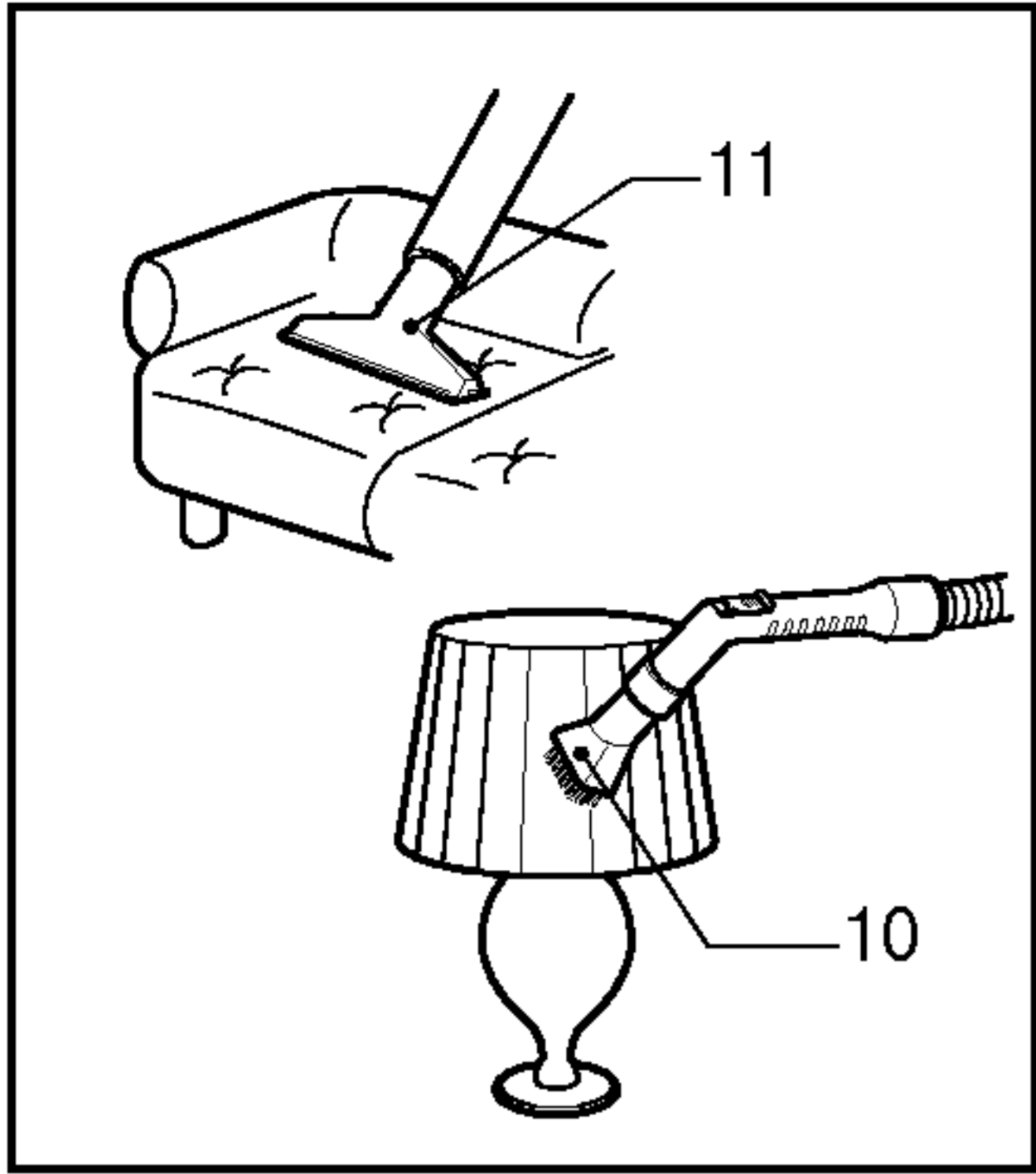


**V-CP743NB/ND/NT/NDB/NBB**  
**V-CP743RB/RD/RT/RDR/RDN**

**E ■ English**

**E ■ Españoles**







## Information for your safety

Please read all the following information, which contains important instructions for the safety, the use and the maintenance of the appliance.

This appliance complies with the following EC Directives: -73/23/EEC, 93/68/EEC-Low Voltage Directive-89/336EEC -EMC Directive.

- Never allow children to use the appliance unsupervised.
- Do not use the appliance if the supply cord is damaged or faulty.
- If the mains lead is damaged, it must be replaced by an approved LG Electronics Service Agent in order to avoid a hazard.
- Always switch the vacuum cleaner off before :
  - changing the dust bag.
  - changing or cleaning the filters.
- **If no dustbag is inserted, the cover cannot be closed. Please do not use force!**
- Do not vacuum flammable or explosive substances(liquids or gases).
- Do not vacuum hot ash, embers etc. nor sharp objects.
- Do not vacuum water or other liquids.

## How to Use

### Connecting the flexible hose

Push the end of the head(1) on the flexible hose(2) into the attachment point on the vacuum cleaner.

To remove the flexible hose from the vacuum cleaner, press on the button(3) situated on the head, then pull upwards.

### Assembling the tubes

(depending on model)

- **Metal or plastic tube(4)**
  - Fit together the two tubes by twisting slightly.
- **Telescopic tube(5)**
  - Push spring latch(6) forward.
  - Pull out tube to required length.
  - Release spring latch to lock.

### Using the cleaning head and Accessory Nozzles (depending on model)

Fit the large cleaning head onto the end of the tube.

- **The 2 position head(7)** is equipped with a pedal(8) which allows you to alter its position according to the type of floor to be cleaned.
  - Hard floor position**(tiles, parquet floors...). Press on the pedal to lower the brush.
  - Carpet or rug position.** Press on the pedal to lift the brush up.
- **Crevice Tool(9)**
  - For vacuuming in those normally inaccessible places i.e. reaching cobwebs, or down the side of a sofa!
- **Dusting brush(10)**
  - For vacuuming picture frames furniture outlines, books and other uneven objects.
- **Upholstery Nozzle(11)**
  - For vacuuming upholstery, mattresses, etc. The thread collectors help to pick up the threads and fluff.

### How to plug in and use

Pull out the supply cord to the desired length and plug into the socket.

Press button (13) to start the vacuum cleaner. To stop it press the button (13) again.

### Adjusting the power level

- If your appliance is equipped with an electronic variable power control(13), you can choose the power appropriated for the task. (depending on model)
- The flexible hose handle(14) has a manual air flow regulator(15) which allows you to briefly reduce the suction level.

### Storage(16)

When you have switched off and unplugged the appliance, press on the button (12) to automatically rewind the cord.

You can move or store your appliance in a vertical position by sliding the hook on the large cleaning head into the clip on the underside of the appliance.

## Changing the dust bag

The dustbag needs changing when the cleaner is set to maximum power and the cleaner head is off the floor but the “bag full” indicator window(17) is completely coloured red.

Even if the dustbag does not appear to be full at this stage, it should be changed.

It could be that a great deal of very fine dust has clogged up the pores of the dust bag.

- Turn off the appliance and unplug it.
- Open the cover by pressing the hook(18) and lifting it up until it snaps into place.

Your appliance is equipped with either a paper dust bag (19) or a fabric dust bag (21)(depending on model).

- Take hold of the dust bag by the handle and pull. Remove the bag and throw it away.
- To refit a new bag push the cardboard support of a new bag into the bag mount (20)until it will go no further.

**If your appliance is fitted with a fabric dust bag** follow the same instructions as above.

Empty it and replace it(21).

**Note:** as the appliance is fitted with a safety device which checks that the bag is in place you cannot close the lid if the bag is not fitted correctly.

## Cleaning the motor filter

The motor filter is situated inside the appliance between the dust bag and the motor. Each time that you change the air outlet filter we advise you to remove the motor filter(22)and to clean it by tapping to remove the dirt and then replacing it in the vacuum cleaner.

## What to do if your appliance does not work?

Check that the appliance is correctly plugged in and that the electrical socket is working.

## What to do when the suction performance reduces?

- Stop the appliance and unplug it.
- Check that the tubes, flexible hose and cleaning tool are not blocked.
- Check that the dust bag is not full. Replace if necessary.

## Informaciones para su seguridad

Por favor, lea atentamente todas las informaciones indicadas a continuación, ya que éstas contienen advertencias importantes acerca de la seguridad, del uso y de mantenimiento del aparato.

Este aparato concuerda con las siguientes recomendaciones comunitarias: -72/23/CEE, 93/68/CEE - Recomendación de baja tensión - 89/336/CEE-Recomendación de compatibilidad electromagnética.

### ■ No dejar que los niños utilicen el aparato sin vigilancia.

#### ■ No hacer funcionar el aparato:

- Si el cable de alimentación está dañado,
- Si la carcasa presenta deterioros visibles.

### ■ Si no se tiene puesto ningún filtro de papel no se podrá cerrar la tapa. ¡No tratar de cerrarla a la fuerza!

### ■ No aspirar objetos con cantos o bien calientes o ardientes. No aspirar sustancias húmedas o líquidas. No aspirar sustancias fácilmente inflamables o explosivos, ni tampoco gases.

### ■ Antes de cada limpieza/mantenimiento, desconectar el aparato y desenchufarlo.

### ■ No utilizar el cable de conexión para llevar el aparato, ni tampoco arrastrarlo por cantos. No apretarlo debajo de puertas ni tampoco apretarlo de otras maneras.

### ■ En caso de averiarse el cable de alimentación deberá encomendarse al Servicio Postventa LG, o a un taller autorizado, el recambio del enrollador de cable completo.

## Utilización

### Acoplar el tubo flexible de aspiración

Introduzca la extremidad del cabezal(1) del tubo flexible(2) en la abertura de aspiración. Para extraerla, pulse la tecla(3)situada en el cabezal y tire de ella.

### Montaje de los tubos(según modelos)

#### • Plástico o metal tubo(4)

- Ensamble los dos tubos haciéndolos girar ligeramente.

#### • Tubo telescópico(5)

- Empuje el resorte(6) hacia adelante.
- Saque el tubo hasta la longitud requerida.
- Suelte el resorte para encajarlo.

### Manera de trabajar con las boquillas

(Según modelos)

Encaje la gran boca de aspiración en la extremidad del tubo.

La boca de aspiración de 2 posiciones(7) se encuentra equipada con un pedal(8) basculante que le permite adaptarla al tipo de suelo a limpiar:

**Posición suelos lisos** (baldosas, parquets,...). Haga descender el cepillo apretando el pedal.

**Posición alfombras o moquetas.** Haga subir el cepillo haciendo bascular el pedal.

#### • Boquilla para juntas(9)

Para aspiraciones en juntas, esquinas y ranuras.

#### • Pincel para muebles(10) (según modelos)

Para la aspiración de marcos de cuadros, perfiles de muebles, libros y otros objetos.

#### • Boquilla para tapizados(11) (según modelos)

para aspirar toda clase de muebles tapizados, colchones, etc.

Gracias a la tira recogehilos que se encuentra en la boquilla también serán levantados perfectamente los hilos y las pelusas.

### Conexión del cable y puesta en funcionamiento

Extraiga del aparato la longitud de cable deseada y conéctelo.

Apriete el pedal(13) para la puesta en marcha. Para parar, apriete de nuevo el pedal(13)

### Regulación de la potencia de aspiración

- Si su aparato se encuentra equipado con un variador electrónico de potencia(13),



puede escoger la potencia que más se adapte a las tareas a efectuar.(según modelos)

- El asa(14) se encuentra equipada con un regulador manual(15) de flujo de aire que permite reducir momentáneamente la potencia de aspiración.

### Para guardarlo (16)

Tras haber parado y desconectado su aparato, guarde el cable eléctrico apretando el botón(12) Enganche la boca aspiradora acoplada al tubo en posición vertical haciendo deslizar la patilla de enganche situada en la boca aspiradora en la muesca que hay en la parte trasera del aparato.

### Cambiar el filtro de papel

El cambio del filtro de papel será necesario al estar completamente en rojo la mirilla del indicador(17) para cambiar el filtro,teniéndose conectado el aparato en su grado máximo de aspiración y estando separada del suelo la boquilla.

Recomendamos cambiar entonces el filtro de papel, aún cuando el mismo no parezca estar todavía lleno, puesto que en este caso estarán obturados los poros de la superficie del filtro por polvo fino que quedó retenido en los mismos.

- Pare el aparato y desconéctelo.
- Abra la puerta de acceso al compartimiento de la bolsa recogepolvo levantando el pestillo(18), y levante la tapa.

Su aparato se encuentra equipado con una bolsa recogedora de polvo de papel(19) o de tela(21). (según modelos)

- Agarre la bolsa recogedora de polvo por el asa y tire de ella. Extraiga la bolsa y tirela.
- Para volver a colocar una bolsa, encaje el soporte de cartón de la nueva bolsa en el soporte(20) de la bolsa hasta el tope.

**Si su aparato se encuentra equipado con una bolsa de tela,** proceda de idéntica forma. Vacíela y vuélvala a poner en su sitio(21).

**Nota:**dado que el aparato se encuentra provisto de un dispositivo de seguridad <presencia de bolsa>, no puede cerrar la cubierta si la bolsa no se encuentra correctamente colocada.

### Limpieza del filtro del motor

El filtro del motor se encuentra situado en el interior del aparato entre la bolsa recogedora de polvo y el motor.

Cada vez que cambie el filtro de salida de aire, le aconsejamos extraer el filtro del motor(22) y limpiarlo dándole unos golpecitos antes de volver a colocarlo en su sitio.

### ¿Qué hacer si su aparato no funciona?

- Compruebe que el cable se encuentra bien conectado y que la toma de corriente funciona.

### ¿Qué hacer cuando el poder de absorción se reduce?

- Desconecte entonces el aparato.
- Compruebe que los tubos, el tubo flexible y la boca aspiradora no se encuentran obstruidos.
- Cambie la bolsa si está llena.



**LG Electronics Inc.**

<http://www.lge.com/>