



SXS REFRIGERATOR

User's Guide

Please read this guide thoroughly before operating and keep it handy for reference at all times.

CHLADNIČKA **SXS**

Uživatelská příručka

Prostudujte prosím pečlivě tuto uživatelskou příručku před uvedením zařízení do provozu a uschovejte ji pro další použití.

OBSAH

Úvod	Předmluva	29
	Důležité pokyny pro bezpečnost	29
	Umístění součástí	30
Instalace	Místo instalace	31
	Demontáž dveří	32
	Montáž dveří	33
	Instalace přívodní hadice vody	33
	Nastavení výšky	34
Obsluha	Spuštění	35
	Nastavení teploty a funkcí (nápojový automat / automat na výrobu ledu)	35
	Prostor pro občerstvení (pouze některé modely)	40
	Police (pouze některé modely)	41
	Příhrádka na víno (pouze u vybraných modelů)	41
	Příhrádka na vejce (pouze u vybraných modelů)	41
	Ovládání vlhkosti v příhrádce pro zeleninu	42
	Přepínání příhrádky pro zeleninu/maso (pouze u vybraných modelů)	42
	Odstraňovač zápachu (pouze některé modely)	42
	Koutek tepelného přechodu Zázračné zóny (pouze některé modely)	43
	Změna teploty v Zázračné zóně (pouze některé modely)	43
Zázračná zóna (pouze některé modely)	43	
Doporučení pro uchovávání potravin	Rozmístění potravin	44
	Uchovávání potravin	45
Péče a údržba	Demontáž součástí	46
	Obecné informace	48
	Čištění	48
	Odstraňování závad	49

Předmluva

Typové a výrobní číslo se nalézá ve vnitřní skříni nebo na zadní stěně skříně chladničky. Tato čísla jsou přiřazena pouze tomuto konkrétnímu výrobku. Na tomto místě zaznamenejte požadované informace a uschovejte tuto příručku jako trvalý nákupní doklad. Přiložte též stvrzenku.

Datum koupě	:	_____
Prodejce	:	_____
Adresa prodejce	:	_____
Telefon prodejce	:	_____
Typové číslo	:	_____
Výrobní číslo	:	_____

Důležité pokyny pro bezpečnost

Před uvedením chladničky do provozu je zapotřebí ji správně instalovat a umístit v souladu s pokyny pro instalaci uvedenými v této příručce.

Síťovou šňůru ze zásuvky neodpojujte tahem za kabel. Vždy pevně uchopte zástrčku a vytáhněte ji kolmo ze zásuvky.

Při odsouvání spotřebiče ode zdi se vyvarujte překroucení nebo jakéhokoli poškození síťové šňůry.

Po uvedení chladničky do provozu se nedotýkejte chladných povrchů v mrazničce, a to zejména v případě, že jsou Vaše ruce vlhké nebo mokré. Pokožka by mohla k těmto velmi chladným povrchům přimrznout.

Před čištěním nebo jinou manipulací vždy odpojte síťovou šňůru od zásuvky. Tento úkon neprovádějte s mokřýma rukama – nebezpečí úrazu elektrickým proudem.

Zabraňte poškození, nadměrnému opotřebení, ostrému ohýbání, napínání nebo zkroucení síťové šňůry, protože poškození napájecí šňůry může být příčinou požáru a úrazu elektrickým proudem. Dále může dojít k porušení elektrického uzemnění spotřebiče.

Do mrazničky zásadně nevkládejte skleněné předměty, mohlo by dojít k jejich puknutí při zvětšování objemu jejich obsahu v důsledku mražení.

Zásadně nevkládejte ruce do zásobníku ledu automatu na výrobu ledu. Za jeho provozu by mohlo dojít k poranění.

Spotřebič není určen k samostatnému používání malými dětmi a neduživými osobami.

Malým dětem musí být trvalým dohledem zamezeno hrát si se spotřebičem.

Nikomu nedovolte, aby šplhal, seděl, stál nebo se věšel na dvířka prostoru pro občerstvení. Při takovémto jednání může dojít k poškození a dokonce i převržení chladničky s následným vážným zraněním.

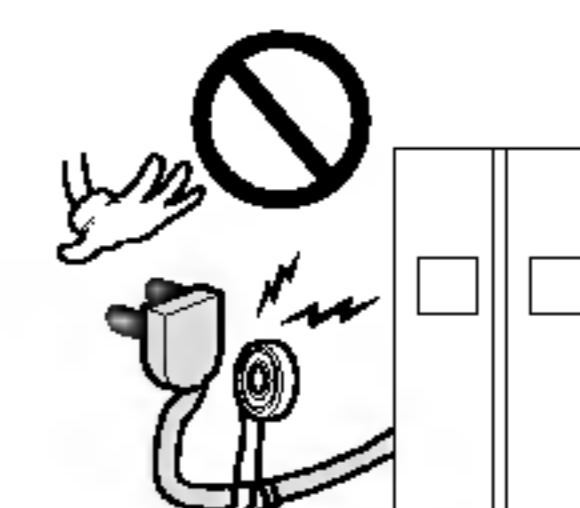
Bude-li to možné, připojte chladničku k vyhrazené samostatné elektrické zásuvce, ochráníte tak ji a ostatní spotřebiče a osvětlení před výpadkem napájení v důsledku přetížení.

Chladnička s mrazničkou by měla být umístěna tak, aby bylo při nehodě možné ji neprodleně odpojit od zásuvky.

Dojde-li k poškození síťové šňůry, musí ji vyměnit buď výrobce nebo jeho servisní zástupce či podobně kvalifikovaná osoba.

Nesnažte se jakkoliv upravovat délku napájecího kabelu.

- To může být příčinou úrazu elektrickým proudem nebo požáru.



**Nepoužívejte
prodlužovací
šňůru
Přístupnost
napájecí zástrčky
Výměna síťové
šňůry**
⚠ Výstraha

Výstraha před uváznutím dítěte

NEBEZPEČÍ: nebezpečí uváznutí dítěte.

Dříve než zlikvidujete svou starou ledničku či mrazničku:

Demontujte dveře, avšak na svém místě ponechte police, aby děti nemohly snadno lézt dovnitř.

Spotřebič není určen k samostatné obsluze dětmi nebo neduživými osobami.

Malým dětem musí být trvalým dohledem zamezeno hrát si se spotřebičem.

Neskladujte

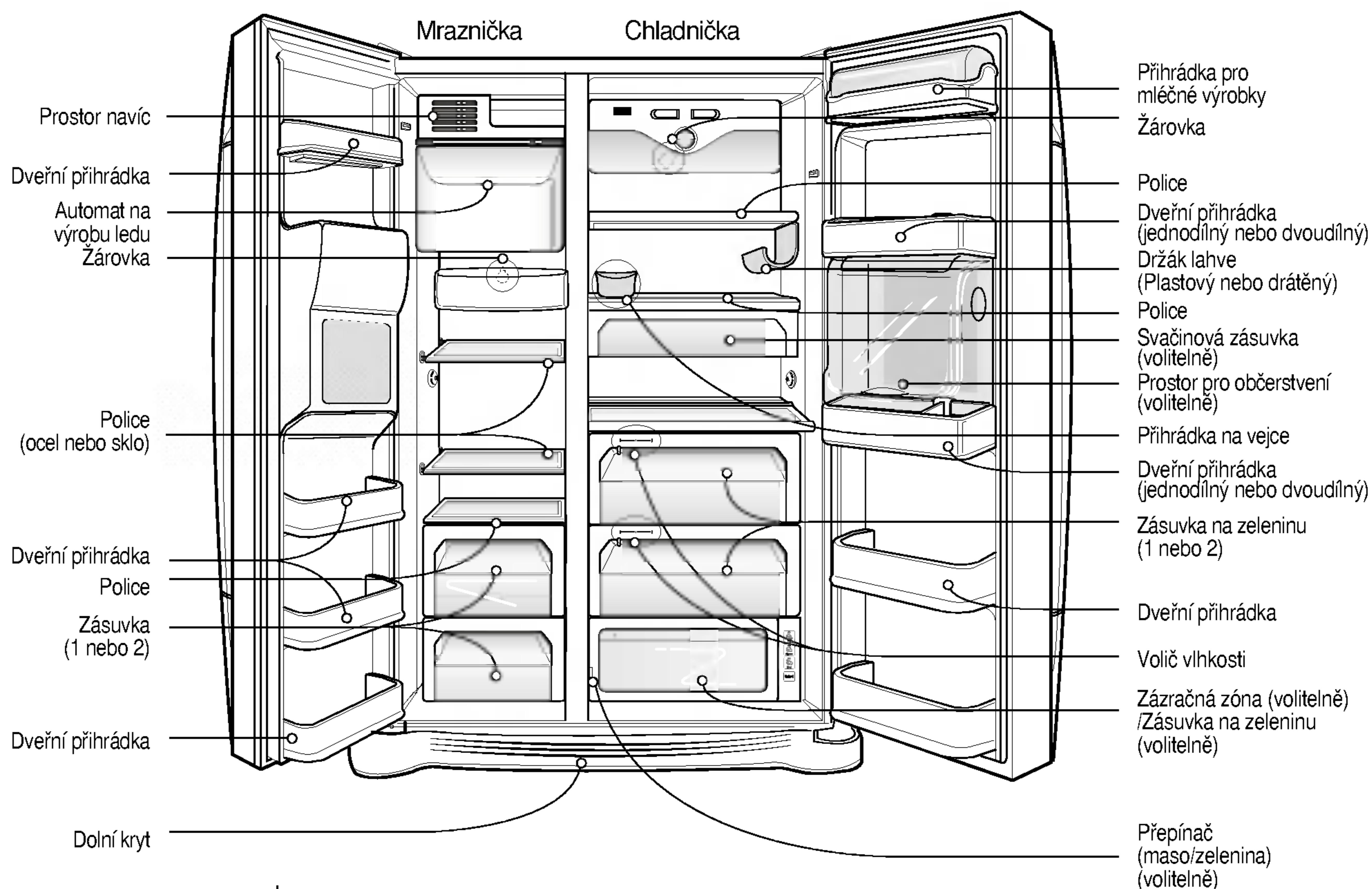
V blízkosti tohoto ani jiného elektrického spotřebiče neskladujte ani nepoužívejte benzín ani jiné hořlavé plyny a kapaliny.

**Elektrické
emnění**

Elektrické uzemnění v případě zkratu elektrického obvodu snižuje prostřednictvím samostatného „svodového“ vodiče nebezpečí úrazu elektrickým proudem.

Pro zamezení možného úrazu elektrickým proudem musí být tento spotřebič uzemněn.

Důsledkem nesprávného použití zemnicího kontaktu může být úraz elektrickým proudem. V případě jakýchkoli nejasností s pokyny pro uzemnění spotřebiče nebo v případě pochybností se obraťte na kvalifikovaného elektrikáře či na pracovníka servisu.

Umístění součástí**POZNÁMKA**

- Ha meglátása szerint egy tartozék vagy részegység hiányzik az Ön berendezéséből, elképzelhető hogy az csak egy másik típushoz jár.

Místo instalace

Volba vhodného umístění

1. Umístěte spotřebič na takové místo, kde jej bude možné snadno používat.
2. Vyvarujte se umístění spotřebiče do blízkosti zdrojů tepla, na přímý sluneční svit a do vlhkého prostředí.
3. Pro účinný provoz musí v okolí spotřebiče správně obíhat vzduch. Je-li spotřebič umístěn do výklenku, musí nad ním zůstat volný prostor nejméně 12 palců (30 cm) a musí být vzdálena ode zdi nejméně 2 palce (5 cm). Spotřebič by měl být nejméně 1 palec (2,5 cm) nad podlahou, a to zejména je-li na ní koberec.
4. Pro zamezení vibrací musí být chladnička ve vodorovné poloze.
5. Neinstalujte chladničku v prostředí s výskytem teplot nižších než 5°C. Mohlo by dojít k nepříznivému ovlivnění výkonu.



Likvidace použitého spotřebiče

Tento spotřebič obsahuje provozní kapaliny (chladicí médium a mazivo) a je vyroben ze součástí a materiálů, které lze opětovně použít a/nebo recyklovat. Všechny důležité materiály by měly být zasílány do sběrného střediska odpadového materiálu za účelem zpracování (recyklace) a následného opětovného použití. Informace o tomto postupu Vám poskytne místní instituce.

Demontáž dveří



Výstraha

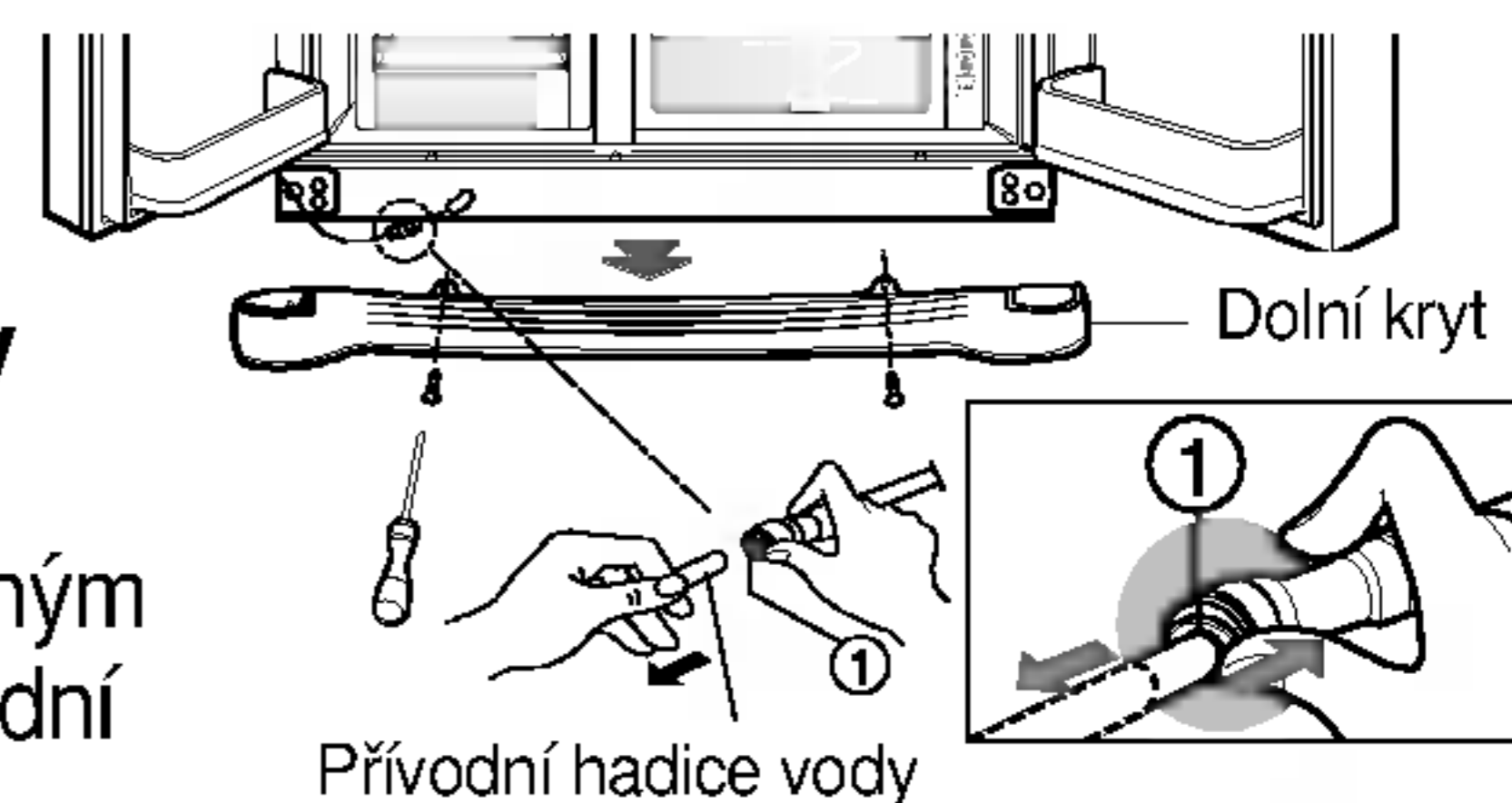
Nebezpečí úrazu elektrickým proudem

Před instalací odpojte síťovou šňůru od elektrické zásuvky.

V opačném případě může dojít k závažnému či smrtelnému úrazu.

Jsou-li dveře místnosti, do které chcete chladničku instalovat, příliš úzké, demontujte dveře chladničky a proneste ji dveřmi místnosti bokem.

Nadzdvihnutím demontujte dolní kryt a poté se současným stisknutím plochy (1) dle obrázku vpravo odpojte přívodní hadici vody.



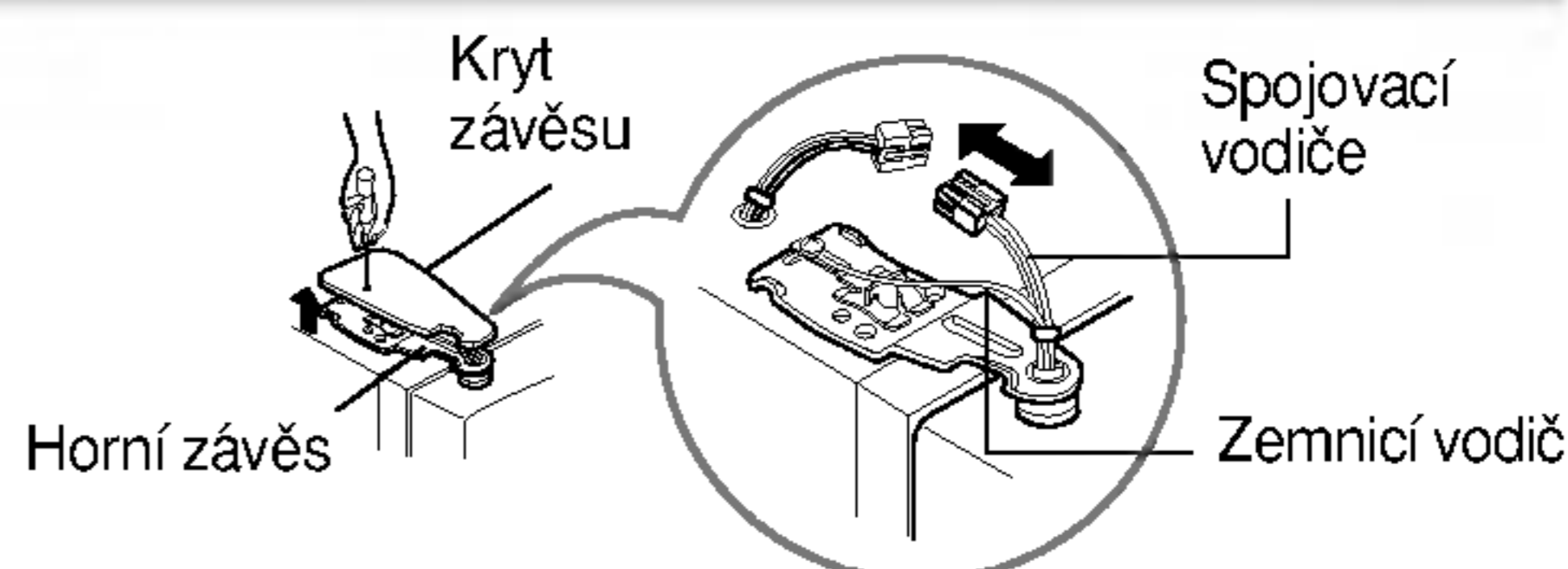
Demontáž dolního krytu a přívodní hadice vody

POZNÁMKA

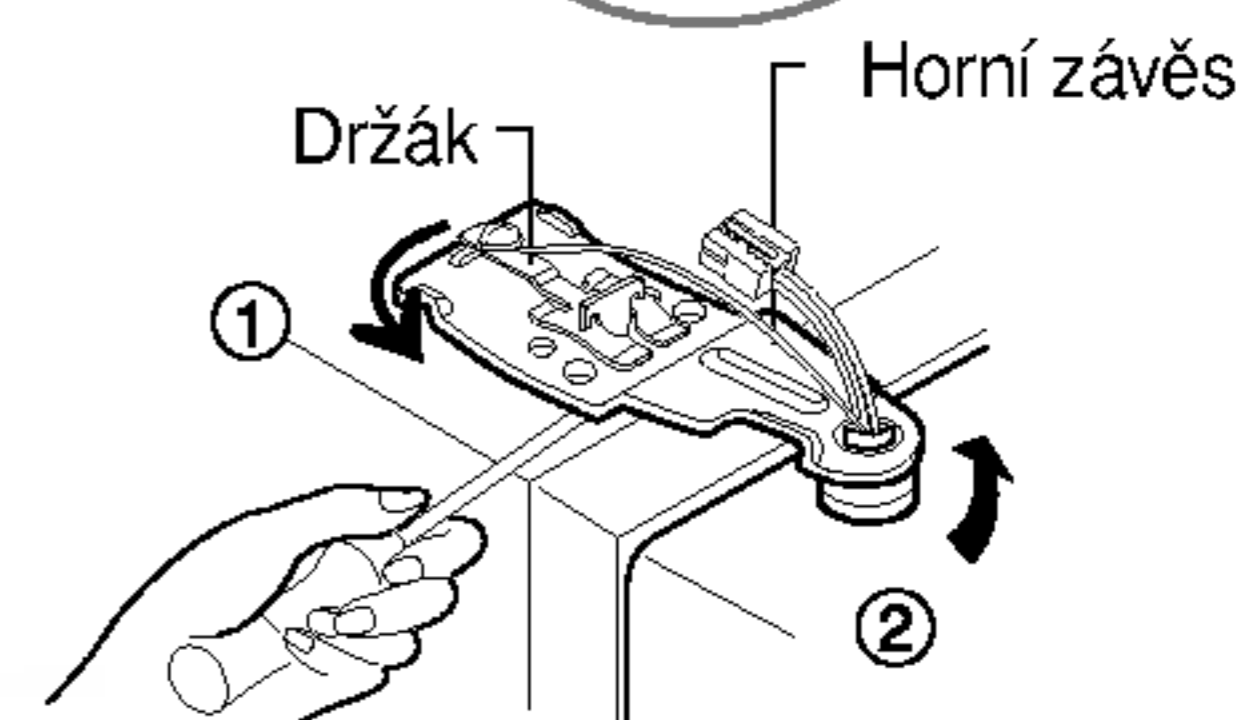
- Je-li konec hadice deformovaný nebo odřené, odřízněte jej.

Demontáž dveří mrazničky

1) Vyšroubováním šroubů demontujte kryt závěsu. Poté rozpojte všechny spojovací vodiče s výjimkou zemnicího vodiče.



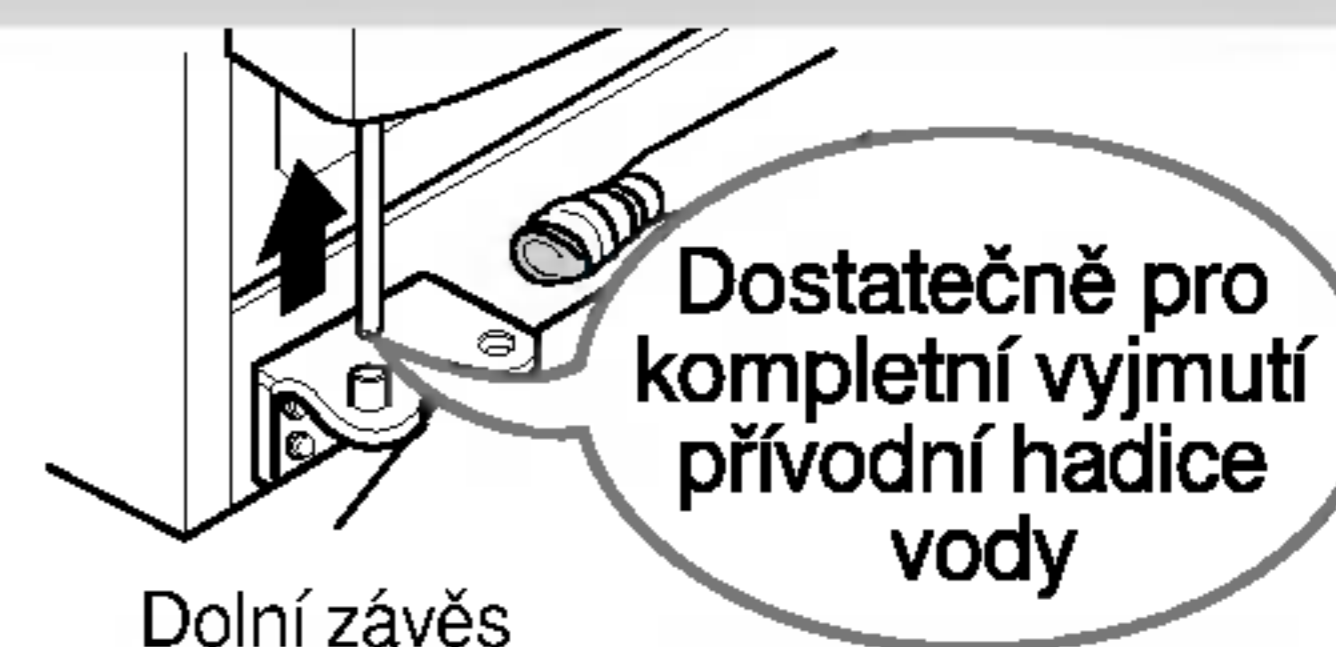
2) Demontujte držák pootočením proti směru hodinových ručiček (1) a poté zdvihněte horní závěs (2).



POZNÁMKA

- Při odstraňování horního závěsu se vyvarujte pádu dveří směrem dopředu.

3) Demontujte dveře mrazničky nadzdvihnutím. V tomto momentu by dveře měly být dostatečně nadzdvihnuté pro kompletní vyjmutí přívodní hadice vody

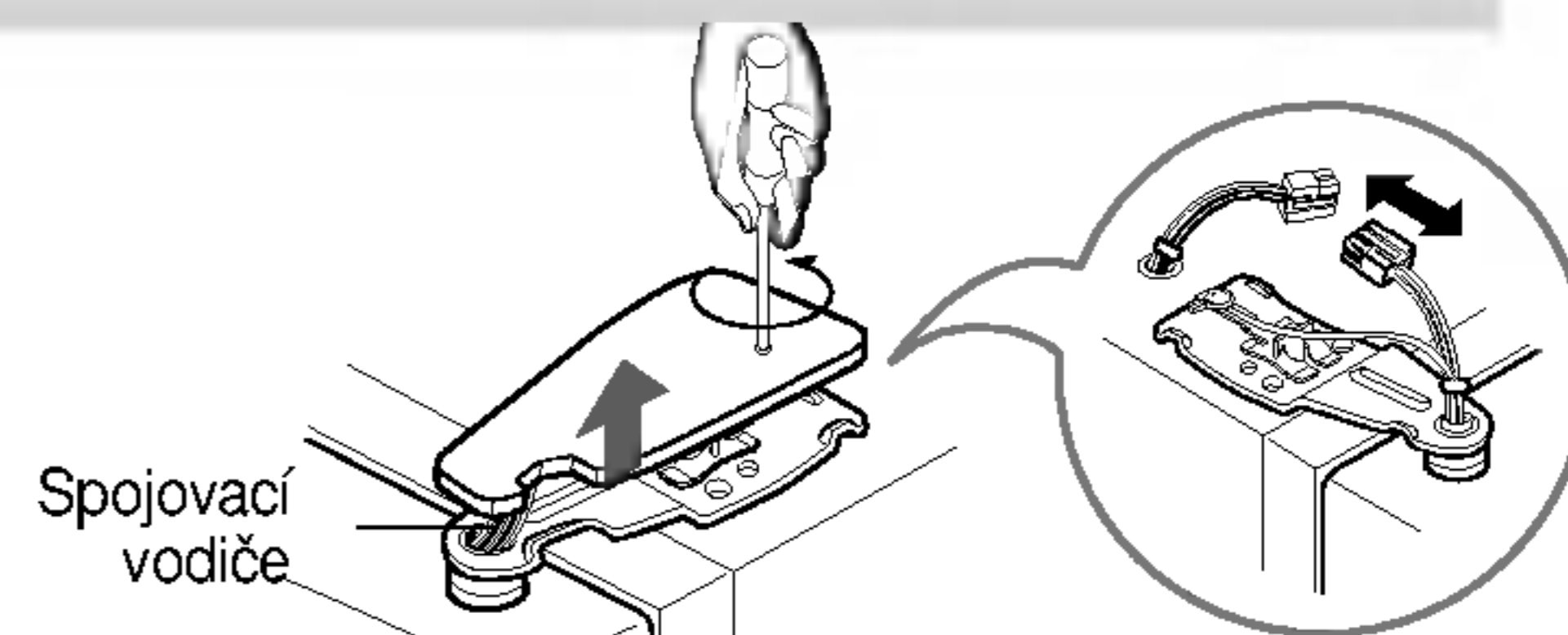


POZNÁMKA

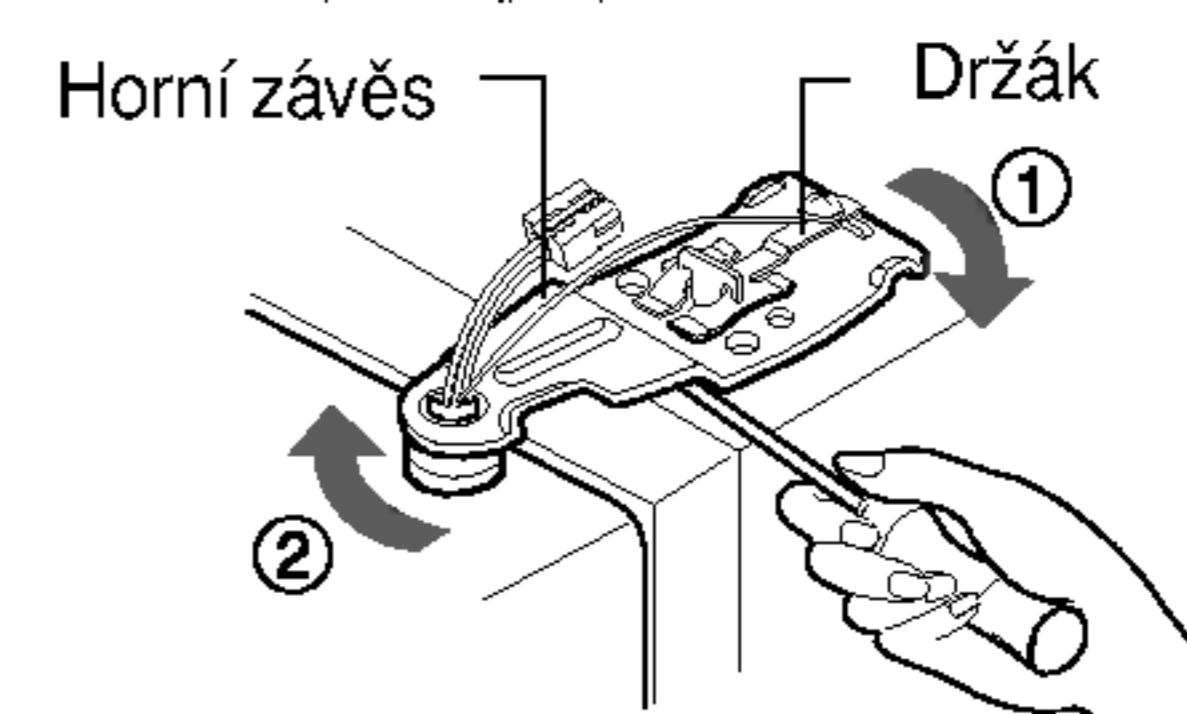
- Přesuňte dveře chladničky skrze dveře místnosti a položte je na podlahu, avšak nepoškozte při tom přívodní hadici vody.

Demontáž dveří chladničky

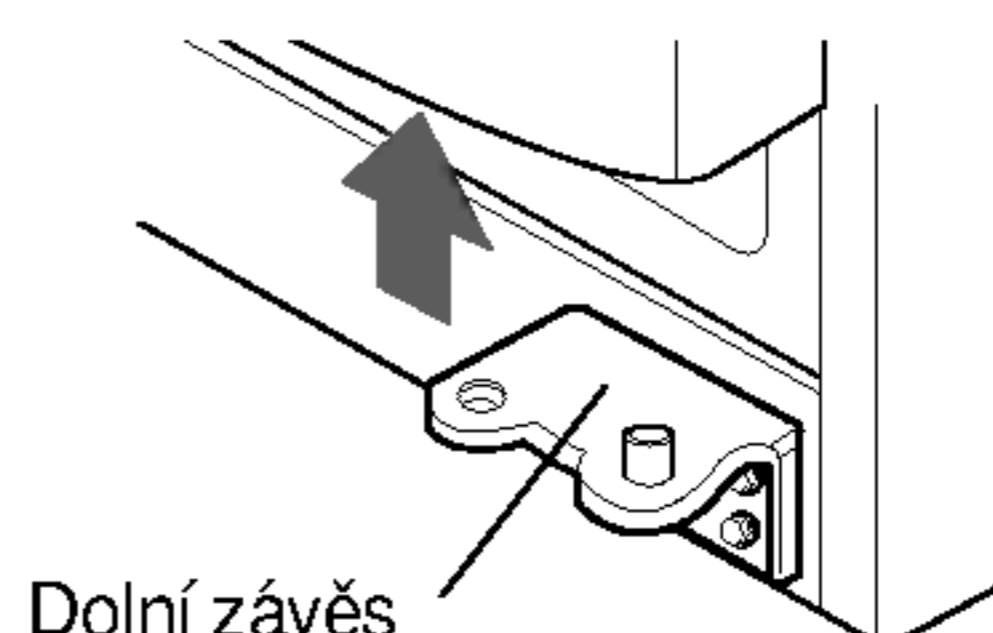
1) Povolte šrouby krytu závěsu a demontujte jej. Rozpojte případné spojovací vodiče s výjimkou uzemnění.



2) Pootočením ve směru hodinových ručiček demontujte držák (1) a poté nadzdvihnutím demontujte horní závěs (2).

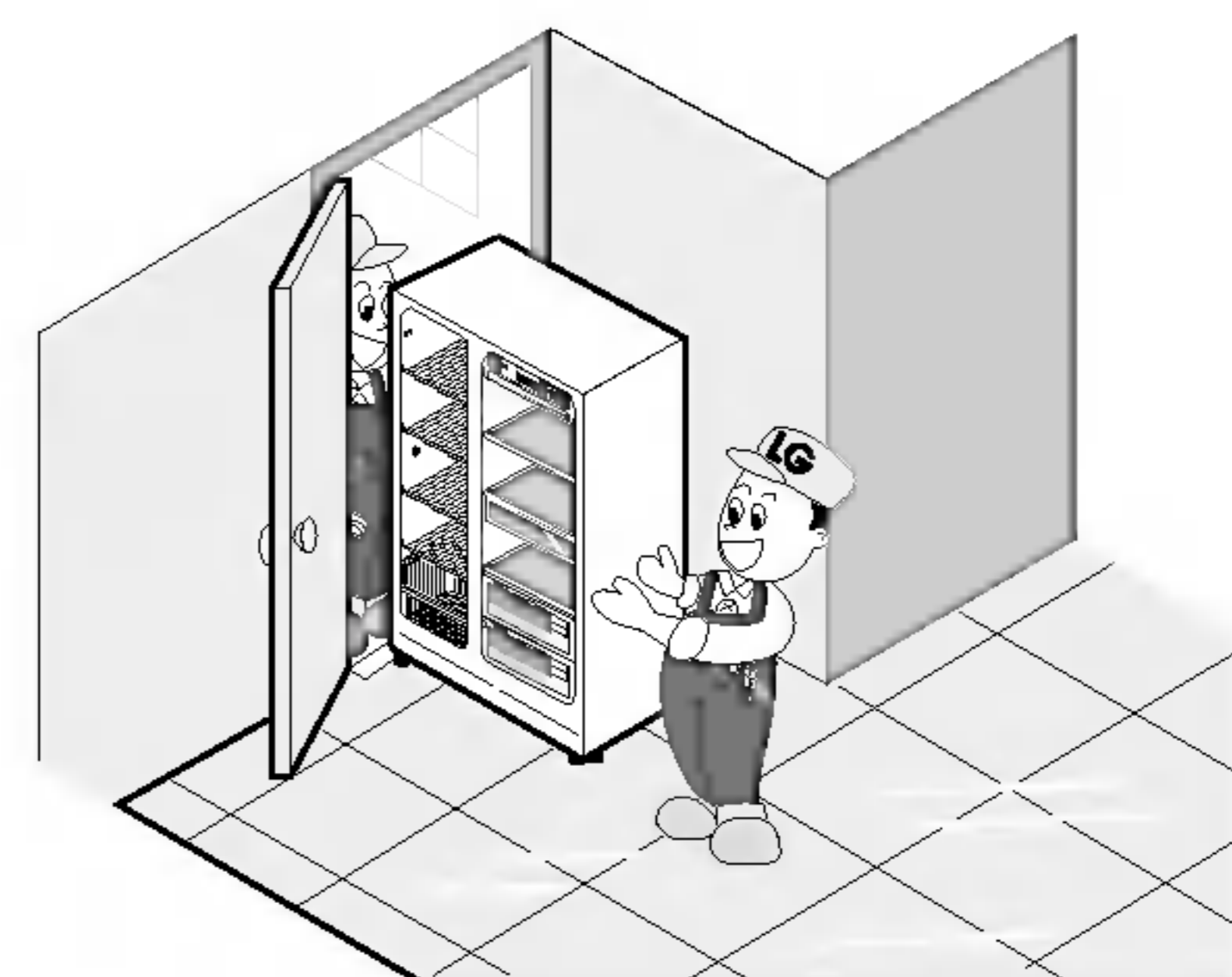


3) Nadzdvihnutím demontujte dveře chladničky.



Přesun chladničky

Chladničku přesuňte přístupovými dveřmi bočně dle obrázku vpravo.



Montáž dveří

Dveře po přesunutí přístupovými dveřmi namontujte v opačném pořadí vzhledem k demontáži.

Instalace přívodní hadice vody

Před instalací

- Automat pro výrobu ledu vyžaduje tlak vody 147~834 kPa (1,5~8,5 kgf/cm²) – jednorázový papírový kelímek (180 cc) bude zcela naplněn za 3 sekundy.
- Pokud voda nedosahuje tlaku 147 kPa (1,5 kgf/cm²), je pro normální výrobu ledu a dávkování chladné vody nezbytné samostatné tlakové čerpadlo.
- Přívodní hadice vody by neměla mít celkovou délku větší než 8 m a neměla by být přehnutá. Je-li hadice dlouhá 8 m nebo více, může v důsledku poklesu tlaku docházet k potížím s přívodem vody.
- Přívodní hadici vody instalujte v místě, kde nemůže docházet k jejímu ohřevu.

Pozor

- Připojte pouze vodovodní přípojku s pitnou vodou.
- Prostudujte pokyny pro instalaci soupravy pro filtraci vody.

Nastavení výšky

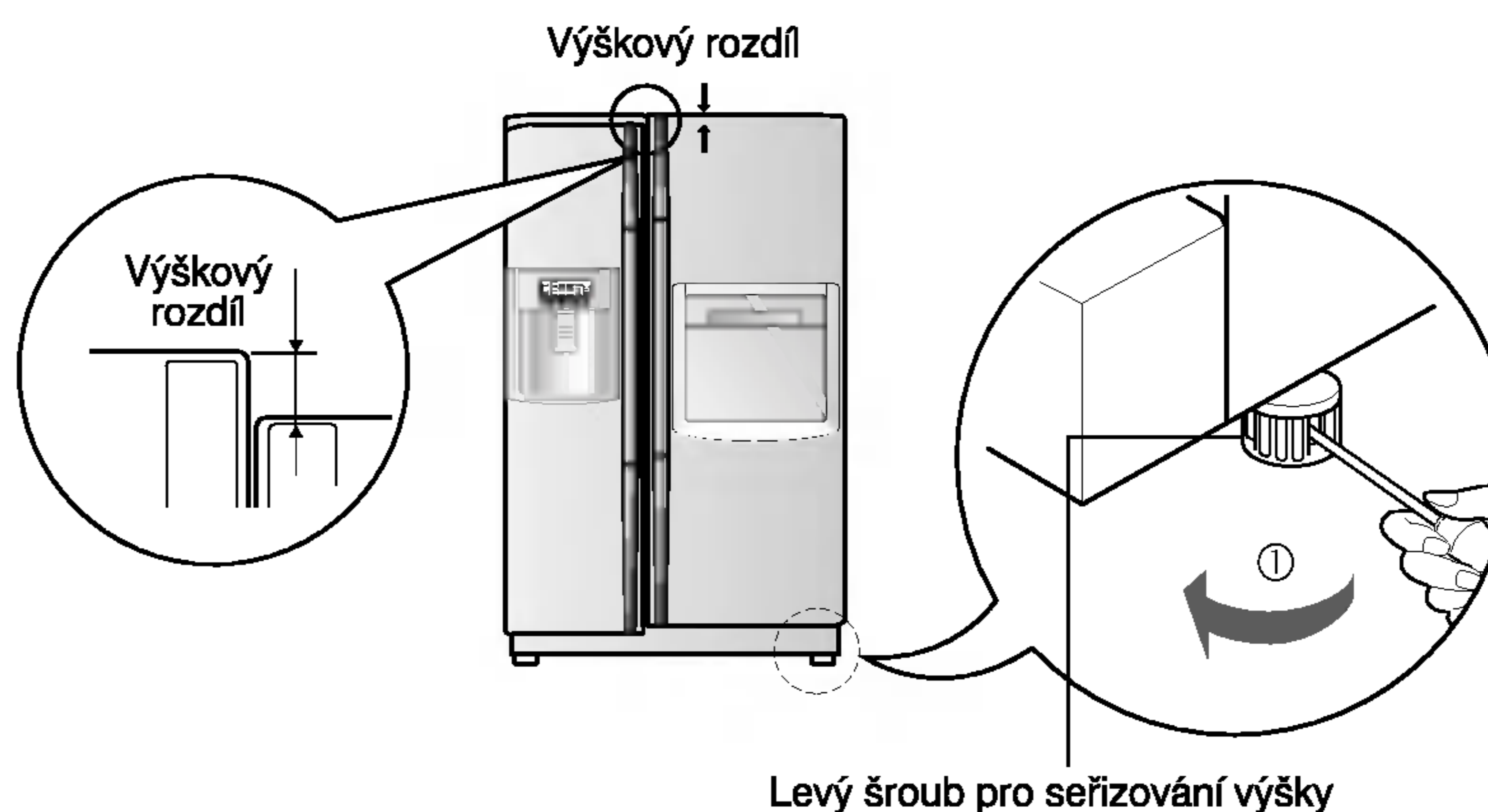
Jsou-li dveře mrazničky níže než dveře chladničky

Vyrovnejte dveře vsunutím plochého šroubováku do žlábků levého šroubu pro seřizování výšky a otočte šroubem po směru hodinových ručiček (⌚).



Jsou-li dveře mrazničky výše než dveře chladničky

Vyrovnejte dveře vsunutím plochého šroubováku do žlábků pravého šroubu pro seřizování výšky a otočte šroubem po směru hodinových ručiček (⌚).



Po vyrovnaní výšky dveří

Dveře chladničky se budou zavírat plynule po zvýšení přední strany spotřebiče pomocí šroubu pro nastavení výšky. Nesprávně se zavírající dveře mohou nepříznivě ovlivnit výkon spotřebiče.

Dále

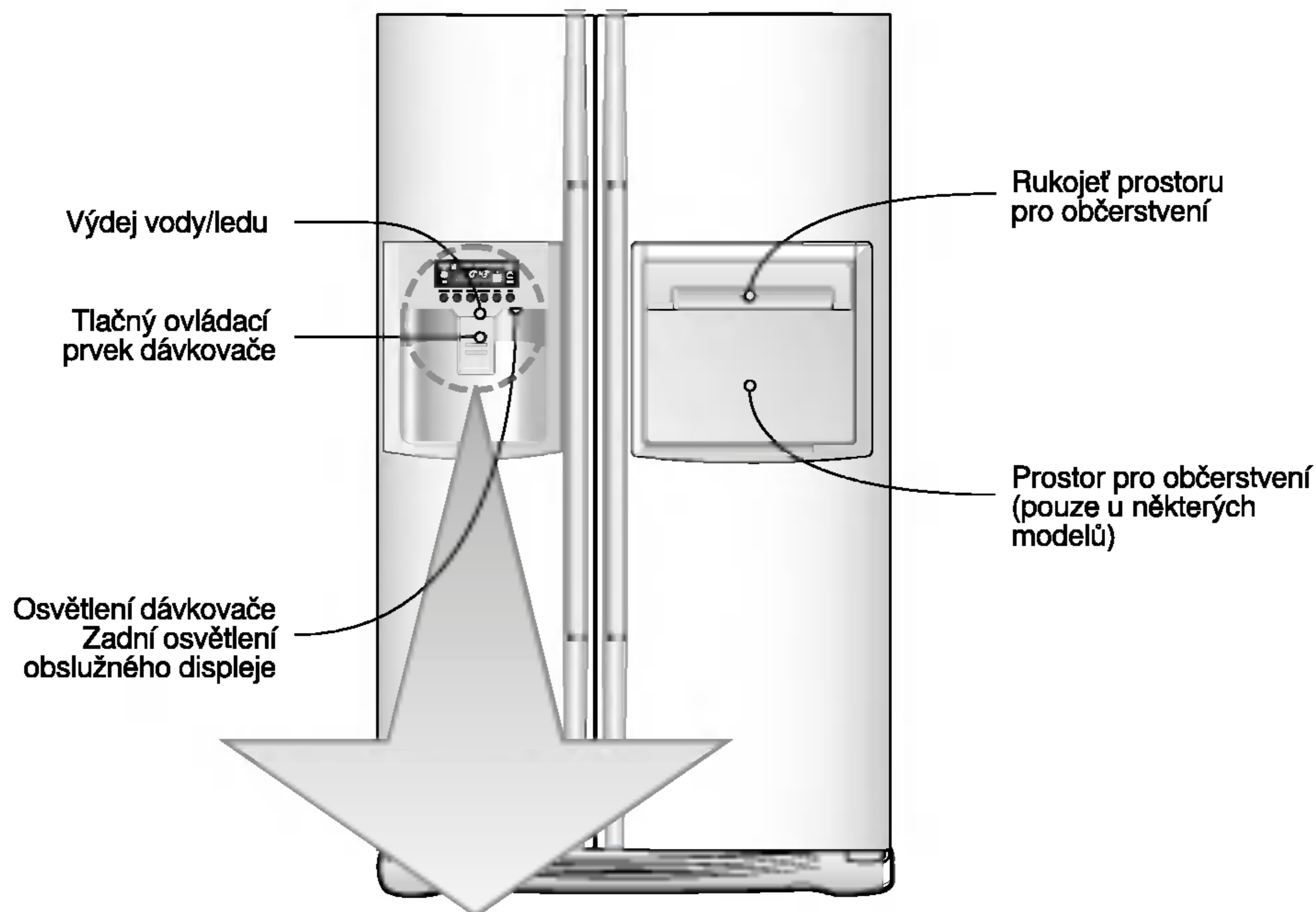
1. Otřete veškerý prach, který se nashromáždil při přepravě a pečlivě spotřebič vyčistěte.
2. Instalujte na správná místa příslušenství – schránku pro tvorbu kostek ledu, kryt odpařovacího žlábků atd. Příslušenství ochraňuje před poškozením při přepravě společný obal.
3. Připojte k elektrické zásuvce síťovou šňůru (zástrčku). K této zásuvce již nepřipojujte jiné spotřebiče.

Spuštění

Po první instalaci chladničky ji ponechte kvůli stabilizaci běžné provozní teploty po dobu přibližně 2 až 3 hodiny v chodu a teprve poté do ní vložte čerstvé nebo mražené potraviny.

Došlo-li k přerušení tohoto záběhu, vyčkejte před opětovným zapnutím 5 minut.

Nastavení teploty a funkcí



Volitelně	Obslužný displej	
Typ-1		
Typ-2		
Typ-3		

Můžete nastavit teplotu v mrazničce i v chladničce.

Nastavení teploty v mrazničce



Volitelně	Typ-1	Typ-2	Typ-3
TEPL. MRAZ.	-19°C	MAX : : MIN	MAX : : MIN
Střední(-19°C)→ Středně silný(-22°C)→ silný(-23°C)→ slabý(-15°C)→ Středně slabý(-17°C)			

Nastavení teploty v chladničce



Volitelně	Typ-1	Typ-2	Typ-3
TEPL. CHLAD.	3°C	MAX : : MIN	MAX : : MIN
Střední(3°C)→ Středně silný(2°C)→ silný(0°C)→ slabý(6°C)→ Středně slabý(4°C)			

* Opakovaným tisknutím tlačítka nastavujete provozní režim v následujícím pořadí: (střední)→ (středně silný) → (silný) → (slabý) → (středně slabý).

- Aktuální teplota uvnitř se mění v závislosti na stavu potravin, protože zobrazovaná teplota je teplotou cílovou a nikoli skutečnou teplotou v chladničce.
- Chladnička má zpočátku omezenou funkčnost. Z tohoto důvodu seřídte teplotu podle návodu uvedeného výše až po 2 - 3 dnech provozu.

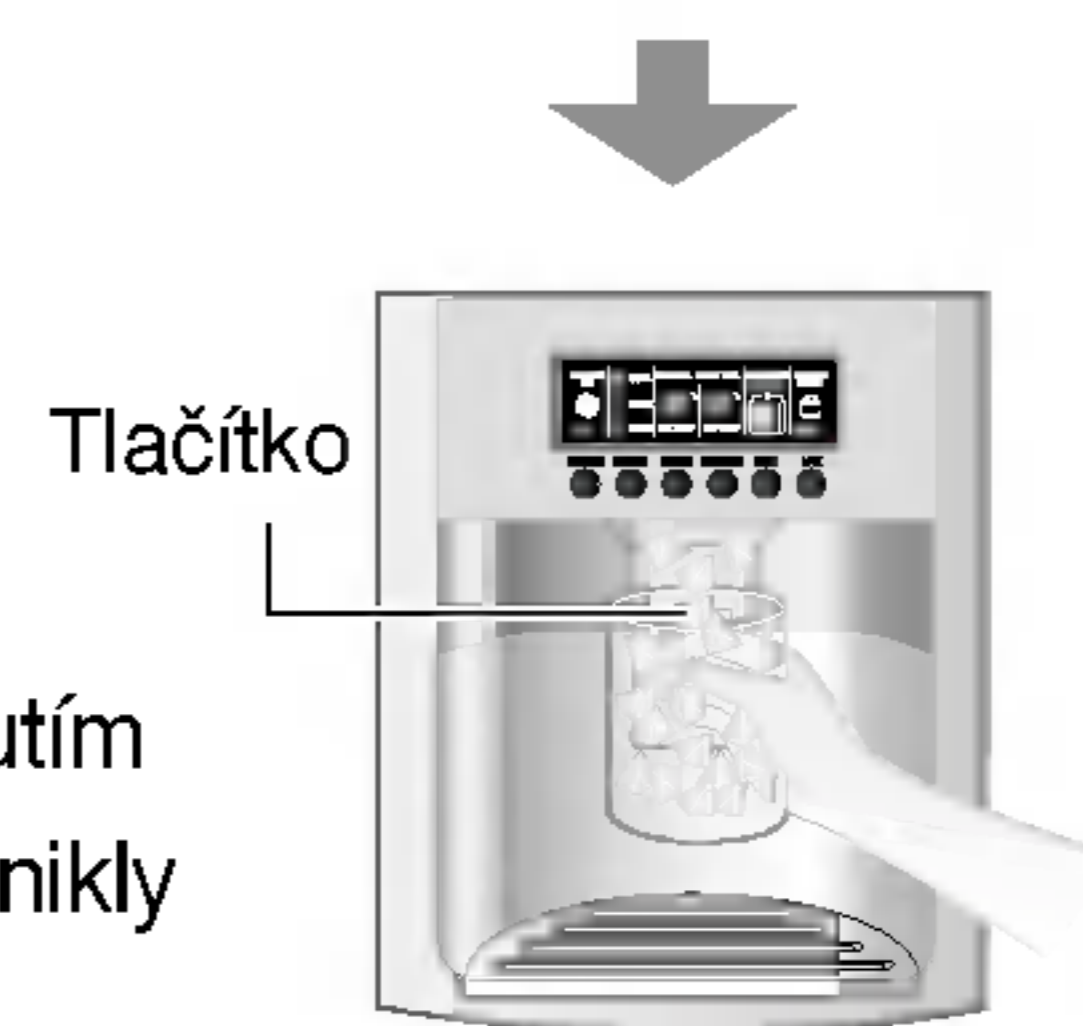
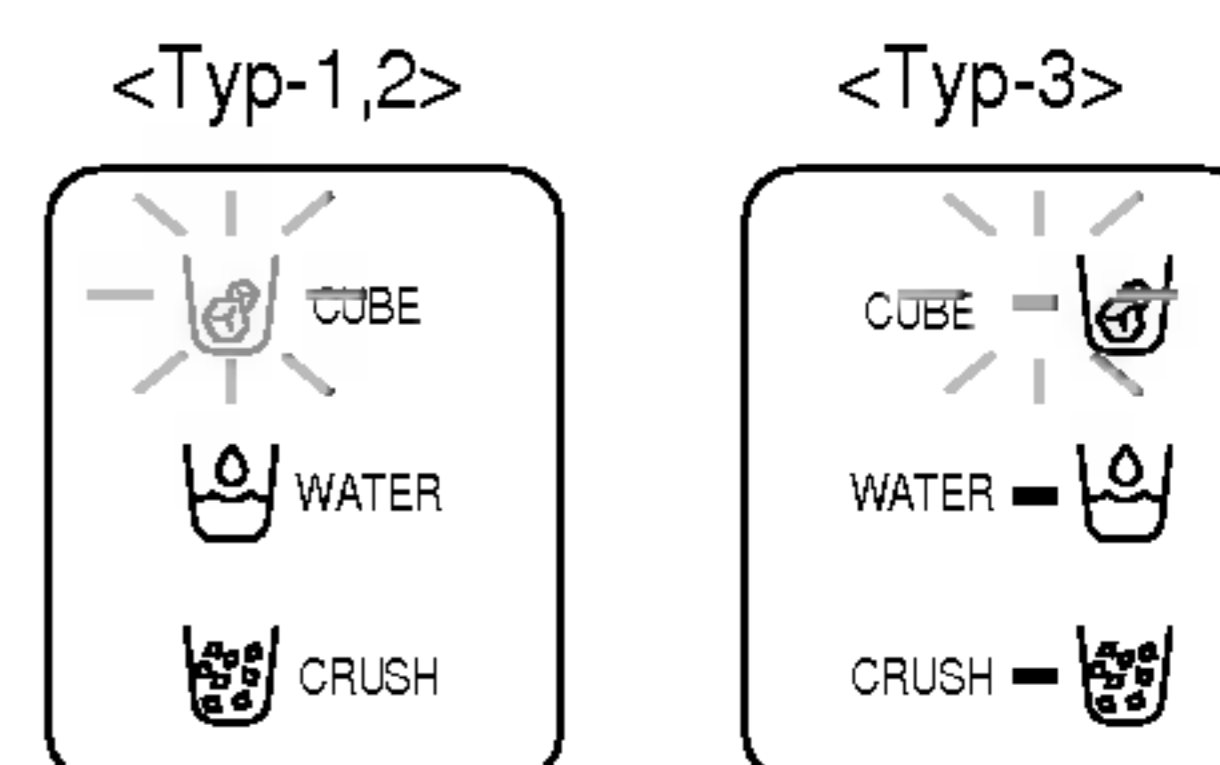
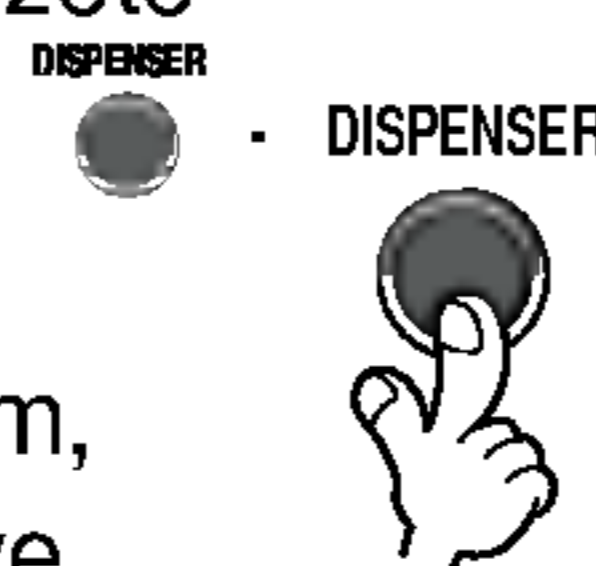
Volba způsobu použití dávkovače

Můžete zvolit výdej vody nebo ledu.

* Vodu, kolečka ledu nebo kostky ledu můžete nastavit podle potřeby stisknutím tlačítka .

* Tlačítko tiskněte lehce sklenicí.

- Zvolená funkce je označena podtržením,
- Po 5 sekundách po vydání ledu se ozve zvukový signál "tak". Tento zvuk signalizuje uzavření výdejního otvoru.



• **Poznámka :** Po nabrání ledu či vody vyčkejte prosím s odsunutím sklenice od spínače 2 - 3 sekundy, aby Vám neunikly poslední kousky ledu nebo kapky vody.

Automatický výrobek ledu

- Automatický výrobek ledu může kdykoli samočinně vyrobit 8 kostek ledu, zhruba 80 kostek denně. Toto množství se může měnit v závislosti na jistých podmínkách. Např. počet a trvání otevření dveří chladničky.
- Výroba ledu se automaticky zastaví ve chvíli, kdy je zásobník na led plný.
- Pokud se rozhodnete nepoužívat funkci automatické výroby ledu, přepněte přepínač výroby ledu do polohy OFF (Vypnuto). Pro opětovné zapnutí jej přepněte do polohy ON (Zapnuto). Poznámka: funkce ruční volby je dostupná pouze u některých modelů.

POZNÁMKA

- Je normální, že při padání ledu do zásobníku vzniká hluk.

Pokud automat na výrobu ledu řádně nefunguje

Led je slepený

- Je-li led slepený, vyndejte jej ze zásobníku, rozbijte na malé kousky a vložte jej zpět do zásobníku.
- Vyrábí-li automat příliš málo ledu nebo je-li led slepený, je zapotřebí seřídit množství vody dodávané do automatu. Obráťte se na servisní středisko.
- * Nepoužíváte-li led častěji, může se slepovat.

Výpadek napájení


- Led může padat do mrazničky. Vyjměte zásobník ledu, odstraňte veškerý led, poté zásobník osušte a instalujte jej zpět. Po opětovném zapnutí spotřebiče se automaticky nastaví drcený led.

Nově instalovaný spotřebič

- Nově instalované chladničky trvá vytvoření ledu v mrazničce přibližně 12 hodin.

Expresní mrazák


Tato funkce umožňuje rychlé zmrazování.

- Tuto funkci zapínáte a vypínáte opakovaným tisknutím tlačítka .
- Když zapnete speciální mrazení, obrázek šipky zůstává ve stavu Zapnuto.
- Funkce rychlého zmrazení se vypíná automaticky po uplynutí pevně nastavené doby.



Zámek

Toto tlačítko vypíná ostatní tlačítka.

- Po každém stisknutí tlačítka  dochází k uzamknutí, resp. k odemknutí ovládání.
- Stisknete-li po uzamčení jiné tlačítko, nebude fungovat.



Ostatní funkce

Výstraha otevřených dveří

- Zůstanou-li dveře spotřebiče po dobu jedné minuty otevřené nebo nedovřené, ozve se třikrát v intervalu 30 sekund výstražný zvukový signál.
- Pokud výstražný signál zní i po uzavření dveří, obraťte se na servisní středisko.

Diagnostika (rozpoznávání závad)

- Diagnostika automaticky rozpoznává závady projevující se ve spotřebiči za jeho provozu.
- Dojde-li ve spotřebiči k závadě, nelze jej obsluhovat tlačítky a mimo provoz je též běžná signalizace. V takovém případě nevypínejte bezprostředně napájení, avšak obraťte se na své servisní středisko. Pokud spotřebič vypnete, bude pro pracovníka servisu vyhledání vadné součásti velmi pracné.

Jak je vydáván led/chladná voda

Voda se chladí ve vodní nádrži uvnitř chladničky a poté proudí do dávkovače. Led vyrábí automat na výrobu ledu, poté se rozdrťí nebo nakostkuje a putuje do dávkovače.

POZNÁMKA

- Zprvu voda nebývá příliš chladná. Chcete-li vodu chladnější, přidejte do sklenice led.

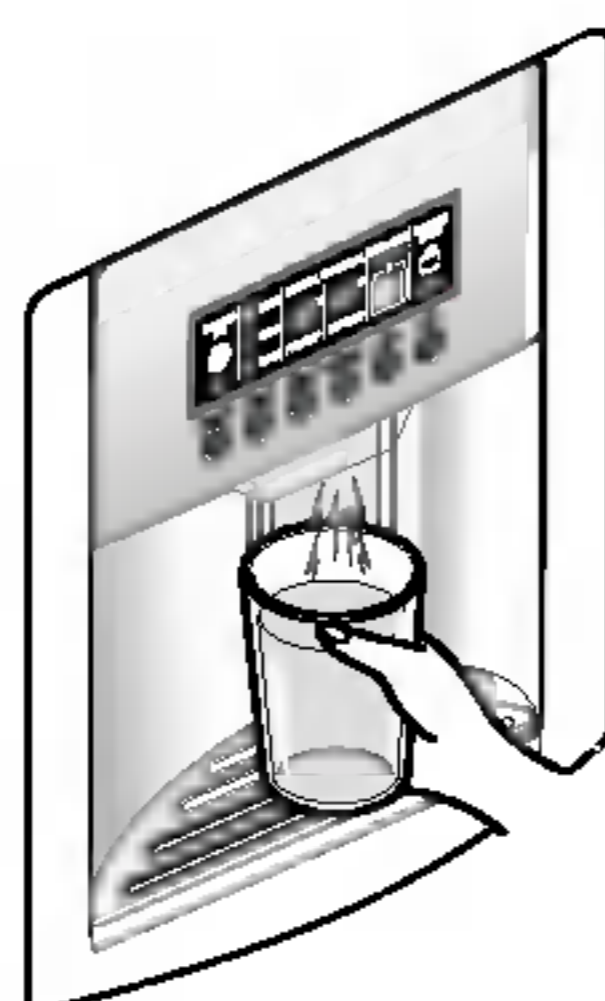
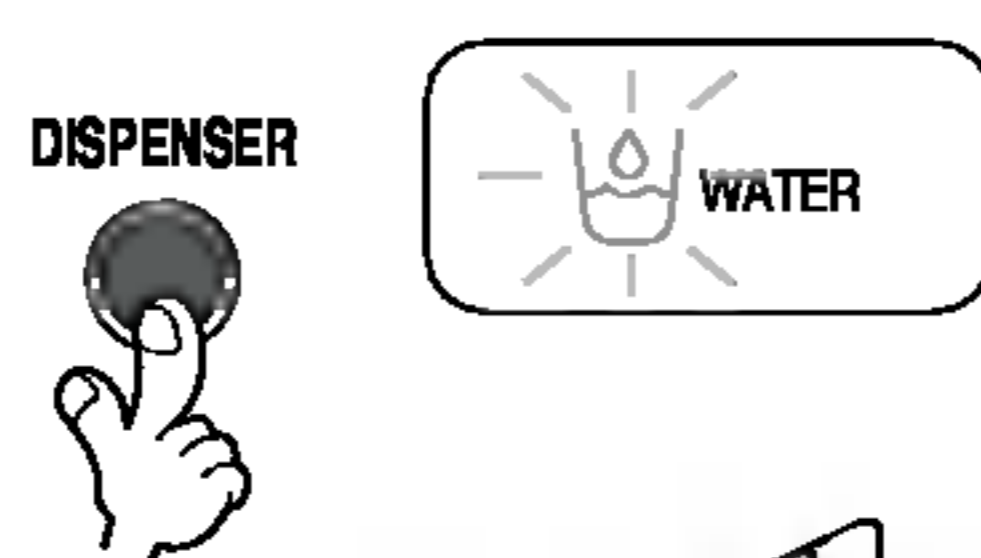
Použití dávkovače

- Zvolte buď drcený led, vodu nebo kostky ledu a lehce stiskněte tlačítko sklenicí nebo jinou nádobkou.

Voda

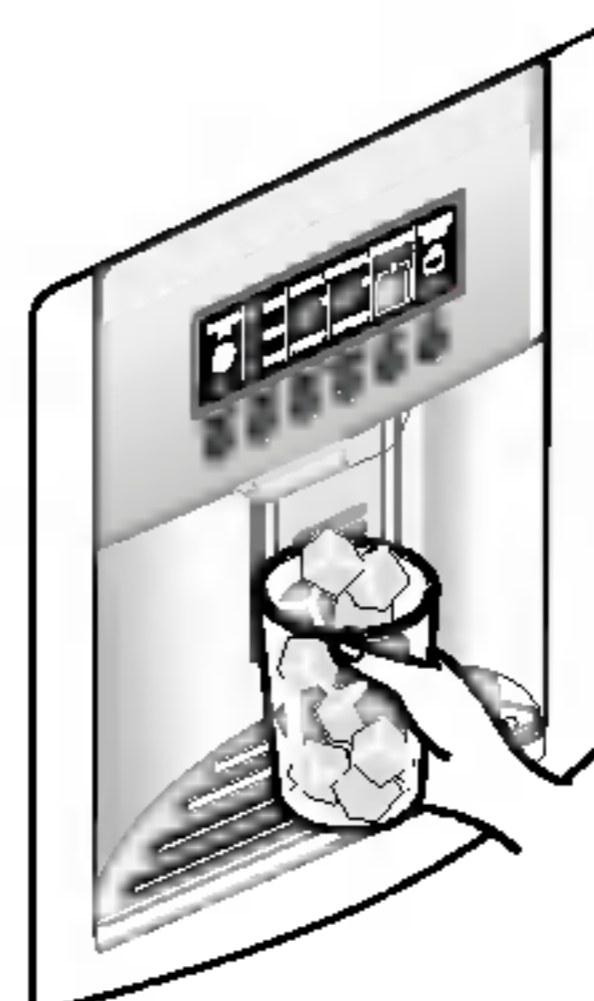
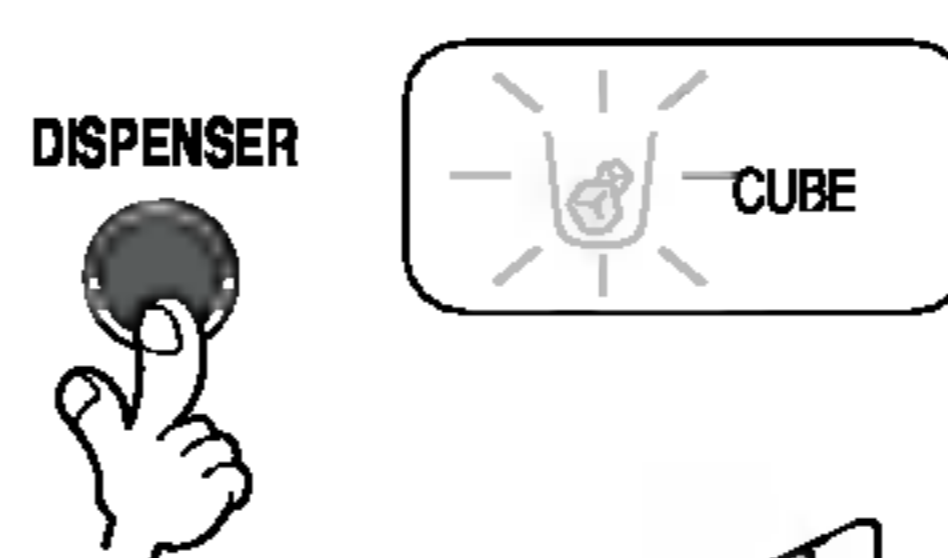
Volicím tlačítkem rozsvítíte symbol vody.

- Voda bude vydána po stisknutí tlačítka sklenicí.

**Drcený led**

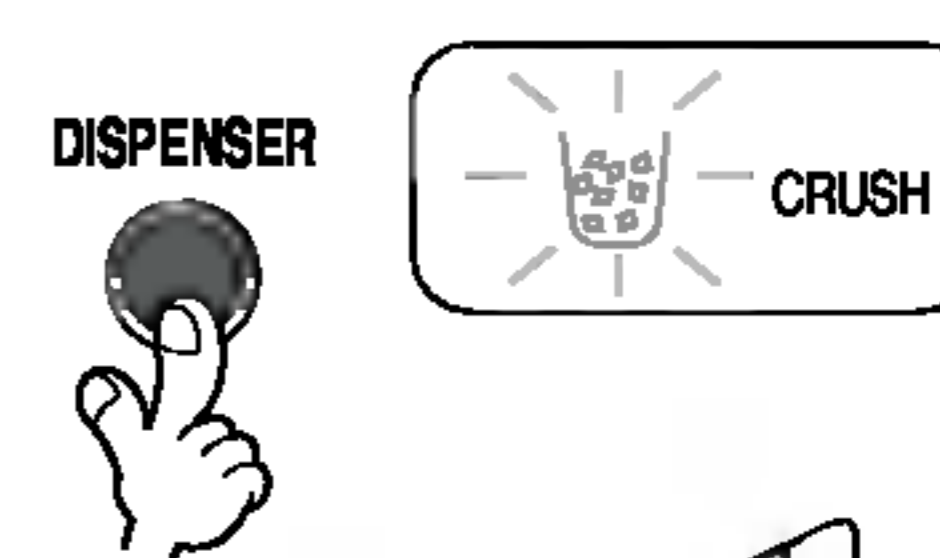
Volicím tlačítkem rozsvítíte symbol drceného ledu.

- Drcený led bude vydán po stisknutí tlačítka sklenicí.


**Kostky ledu**

Volicím tlačítkem rozsvítíte symbol kostek ledu.

- Kostky ledu budou vydány po stisknutí tlačítka sklenicí.



Funkce zobrazení stavu filtru (cyklus výměny filtru)

- Jak je ukázáno níže, na displeji jsou zobrazeny měsíce (trvajících 30 dní) zbývajících do doby, kdy bude požadována výměna filtru, počínaje okamžikem uvedení chladničky do provozu.
- Po 6-ti měsících se na displeji stavu filtru zobrazí  a následující hlášení. "Press for 3 seconds after replacing filter" (Po výměně filtru stiskněte a podržte po dobu 3 sekund)
- Po uplynutí 6-ti měsíců a pokud byl vyměněn filtr nebo pokud chcete znovu nastavit zobrazení stavu filtru, stiskněte a podržte po dobu 3 sekund tlačítko výměny filtru. Zobrazení stavu filtru se nastaví na stav po prvním zapnutí.

Popis	In Initial Power On	Pass of a month	Pass of 2 months	Pass of 3 months	Pass of 4 months	Pass of 5 months	Pass of 6 months
Zobrazení stavu filtru							

<Typ - 1>



- Po uplynutí 6-ti měsíců se na displeji zobrazí ikona pro výměnu filtru.

<Typ - 2>

Výstražné pokyny

První dávku ledu (přibližně 20 kusů) a vody (přibližně 7 sklenic) vytvořenou po instalaci chladničky nepoužívejte.

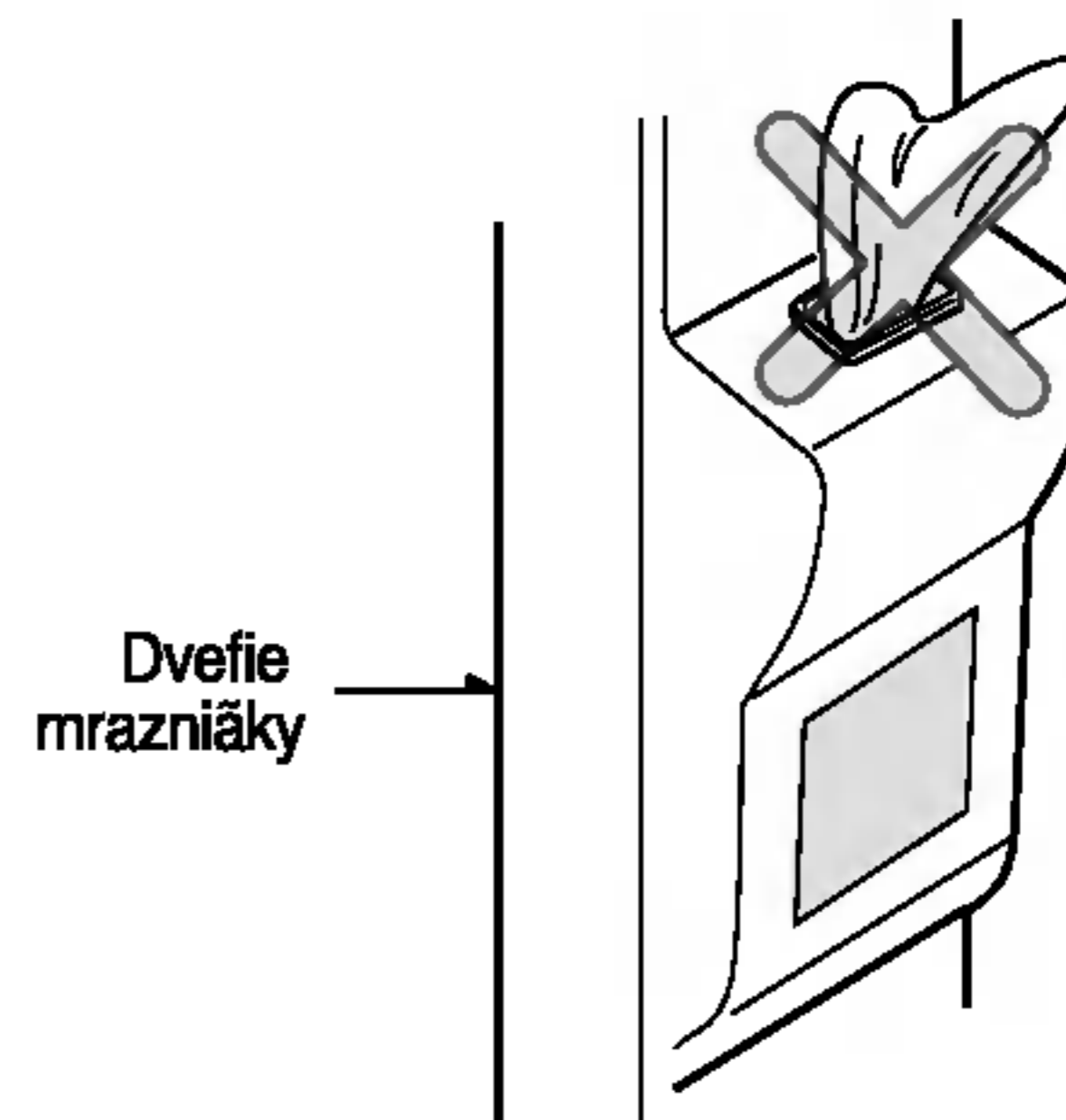
Tento první led a voda mohou obsahovat nečistoty a zápach pocházející z přírodní hadice vody či z vodní nádržky. Totéž je nezbytné i v případě, že chladnička nebyla delší dobu používána.

Dávkovač není určen pro obsluhu dětmi.

Děti mohou nesprávně tisknout spínač nebo zničit žárovku.

Zamezte zablokování otvoru pro průchod ledu potravinami.

Po umístění potravin u otvoru pro průchod ledu může být narušeno dávkování ledu. Při výlučném používání drceného ledu může být otvor pro průchod ledu rovněž zacpán tímto drceným ledem. V takovém případě nahromaděný drcený led odstraňte.



Zásadně neukládejte nádoby s nápoji ani jiné potraviny do zásobníku ledu za účelem rychlého zchlazení.

Tato činnost může vyvolat poškození automatu pro výrobu ledu.

Pro vybírání ledu zásadně nepoužívejte tenkostěnné skleněné nádoby ani kameninové nádoby.

Takovéto sklenice či nádoby mohou puknout.

Led dejte do sklenice ještě před nalitím vody nebo jiného nápoje.

Při přidávání ledu do sklenice s kapalinou může dojít k rozliti.

Zásadně se nedotýkejte rukama ani nástroji výpusti ledu.

Takovýto kontakt může způsobit poškození součásti a poranění ruky.

Zásadně nesnímejte kryt automatu pro výrobu ledu.

Občas srovnejte led tak, aby byl zásobník ledu zcela zaplněn.

Led se často hromadí v blízkosti automatu na výrobu ledu. Pro správnou funkci automatu pro výrobu ledu je však důležité, aby se výroba po zaplnění zásobníku zastavila.

Vytváří-li se zbarvený led, nepoužívejte jej a neprodleně se obraťte na servisní středisko.

Zásadně nepoužívejte příliš úzké ani příliš vysoké sklenice.

Led by se mohl zaseknout v průchodu s následným poškozením chladničky.

Udržujte sklenici ve správné vzdálenosti od výdejšího otvoru ledu.

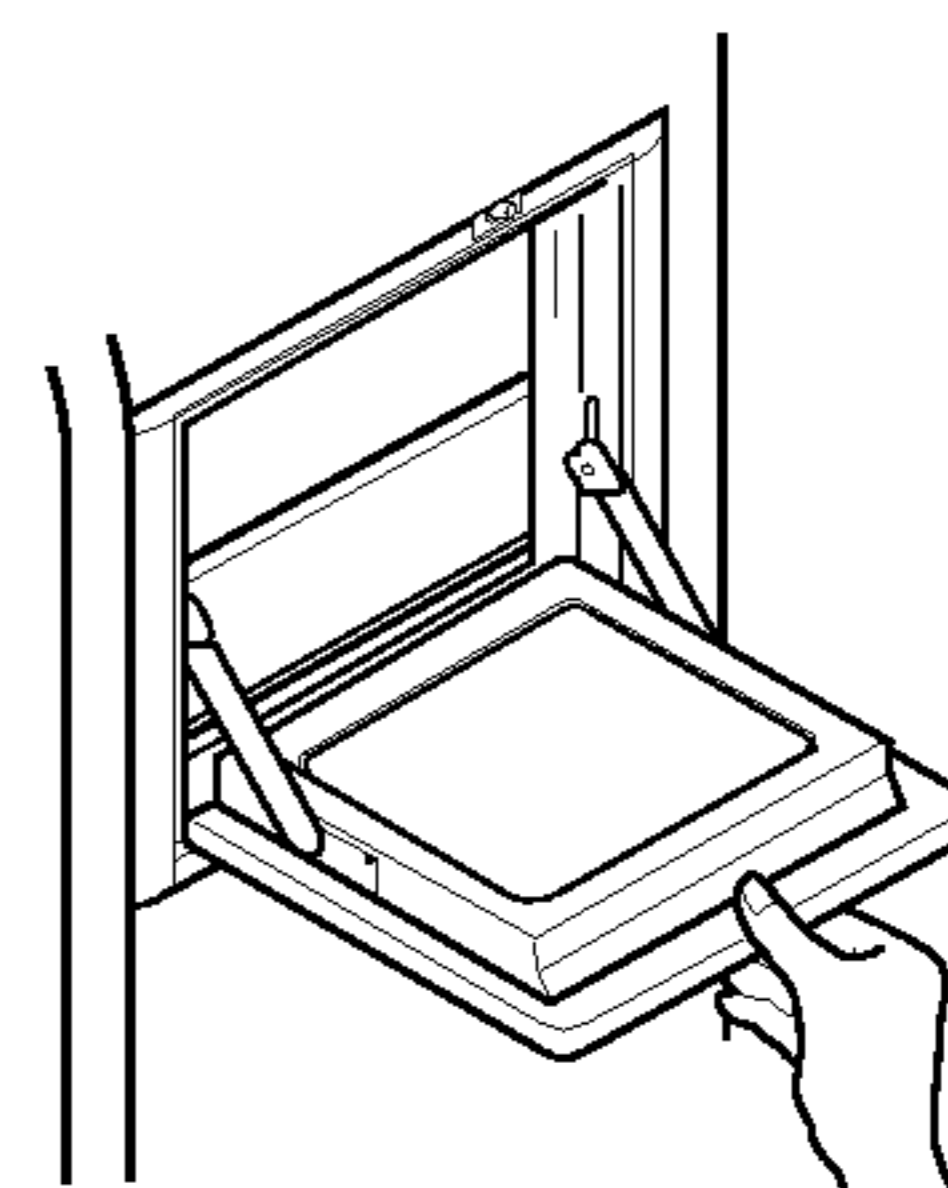
Příliš blízko umístěná sklenice by mohla zabránit ledu v průchodu výdejším otvorem.

Prostor pro občerstvení (pouze některé modely)

Použití

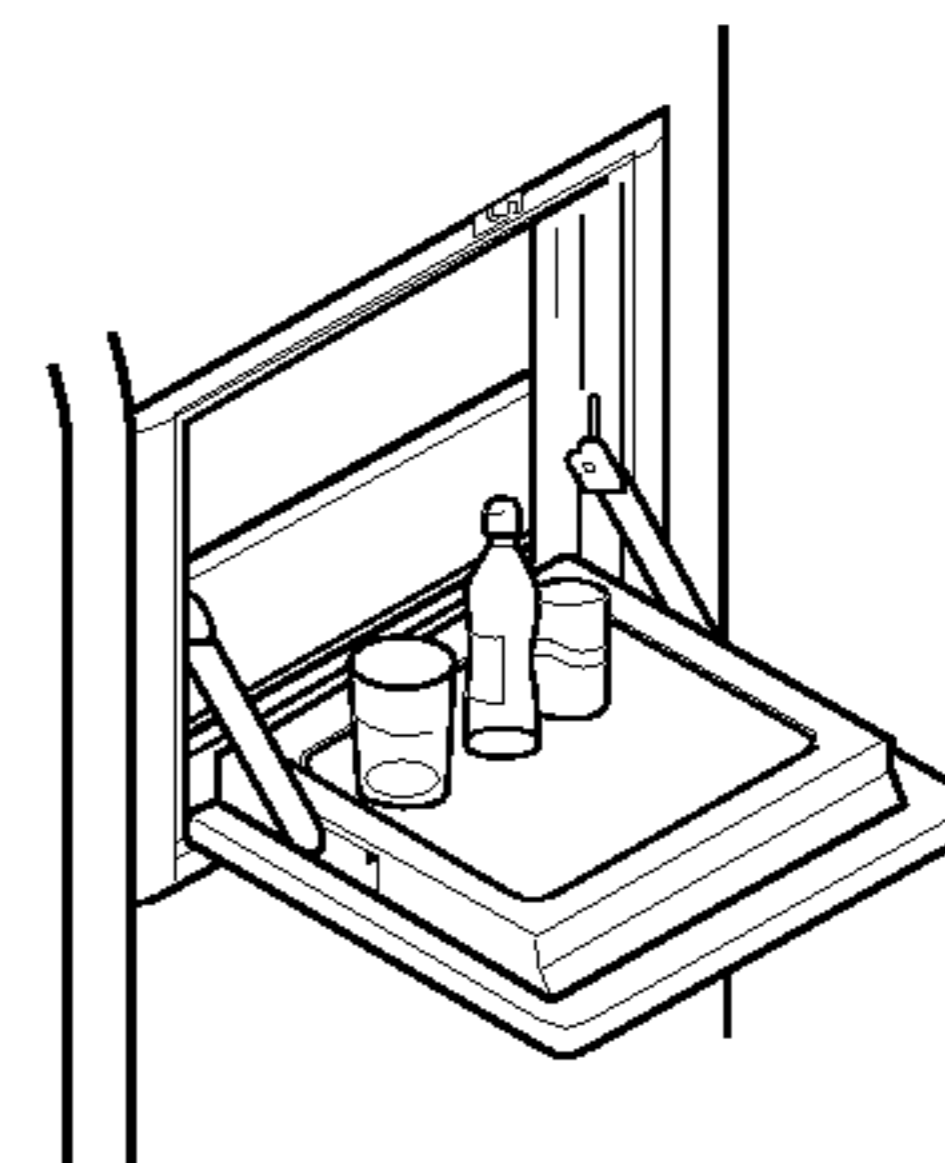
Otevřete prostor pro občerstvení.

- Do prostoru pro občerstvení máte přístup i bez otevření dveří chladničky. Předností je úspora elektrické energie.
- Po otevření dvířek prostoru pro občerstvení se rozsvítí vnitřní osvětlení chladničky. Lze tak bez potíží prohlédnout obsah.



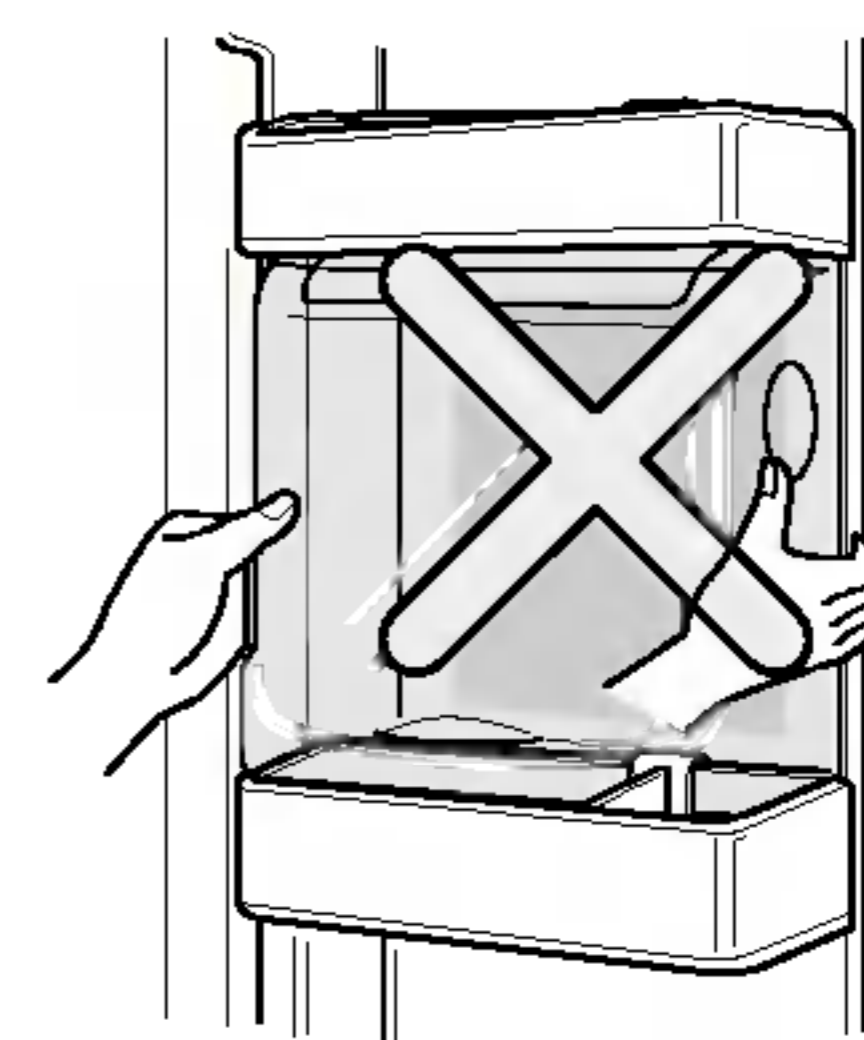
Použití dvířek prostoru pro občerstvení jako odkládací plochy

- Zásadně nepoužívejte dvířka prostoru pro občerstvení pro krájení a vyvarujte se jejich poškození ostrými nástroji.
- Zásadně se neopírejte rukama ani na dvířka silně netlačte.



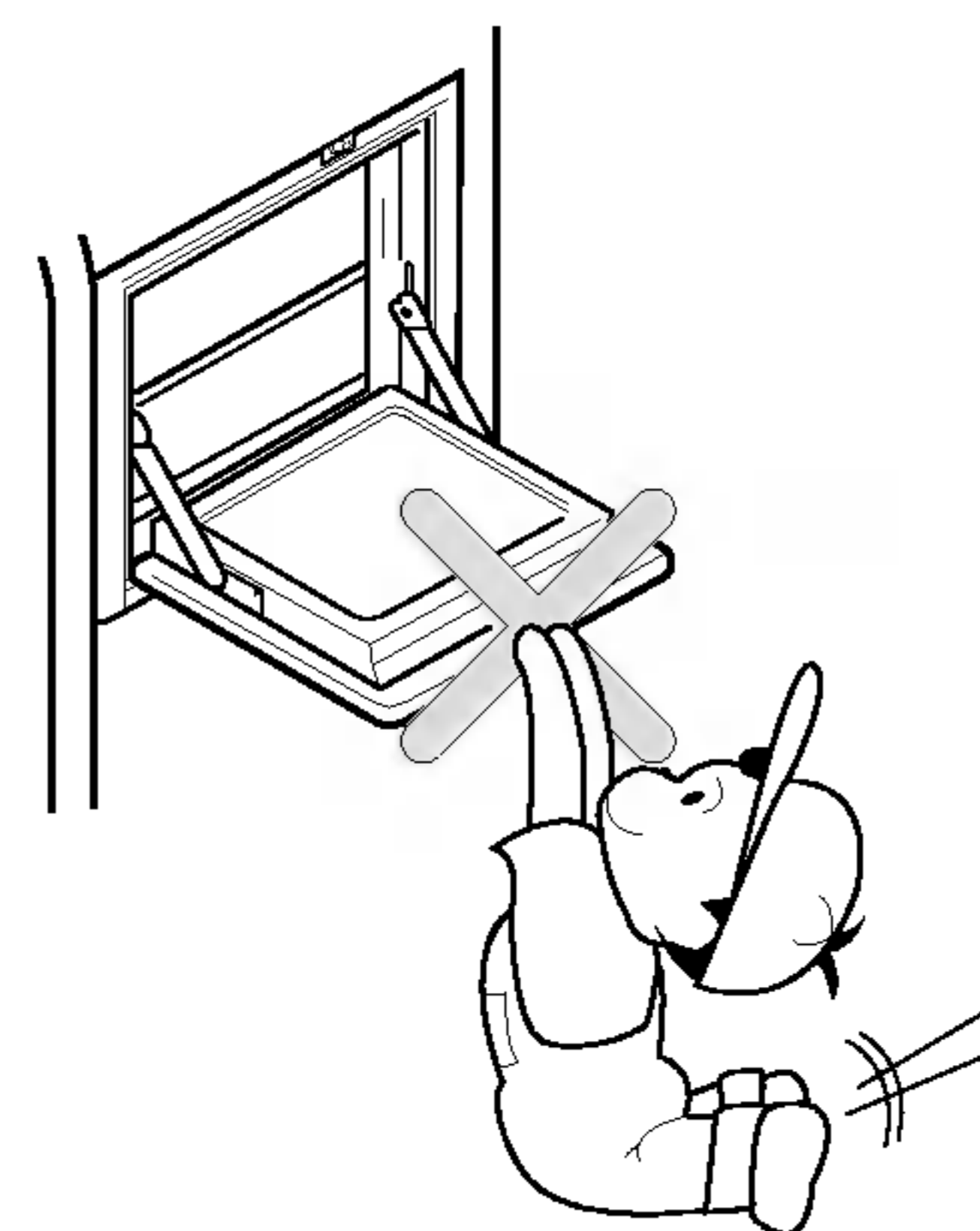
Zásadně nedemontujte vnitřní kryt prostoru pro občerstvení

- Bez krytu prostor pro občerstvení nefunguje řádně.



Zásadně na dvířka prostoru pro občerstvení nestavte těžké předměty a nedovolte dětem, aby se na dvířka věšela.

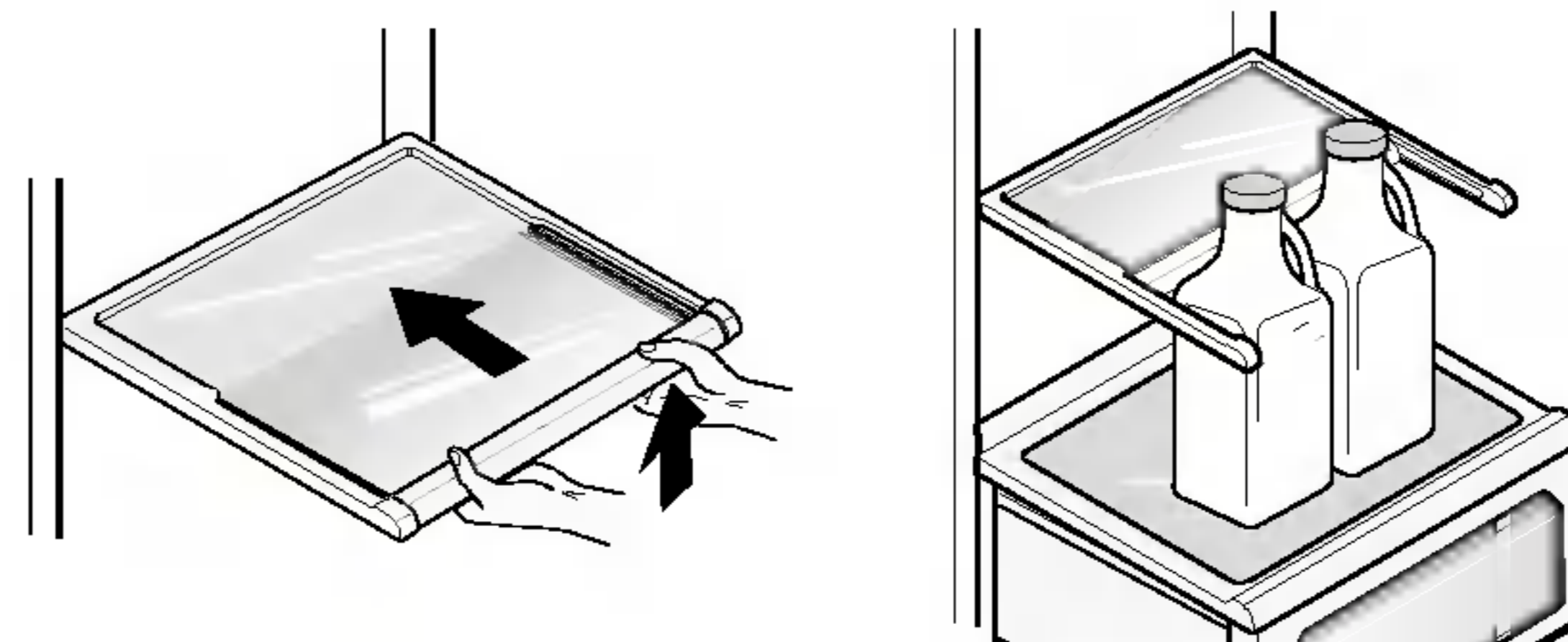
- Nejenže v takovém případě hrozí poškození dvířek prostoru pro občerstvení, rovněž může dojít k poranění dítěte.



Zasouvací polička

Police (pouze u vybraných modelů)

Vyšší předměty jako např. kanistry či lahve můžete v lednici skladovat tak, že jednoduše zatlačíte přední půlku poličky pod její zadní část. Až budete chtít poličku vrátit zpět do původní polohy, vytáhněte ji směrem k sobě.



Nastavení rohové přihrádky na víno (pouze u vybraných modelů) (Typ-1)

Přihrádka na víno (pouze u vybraných modelů)

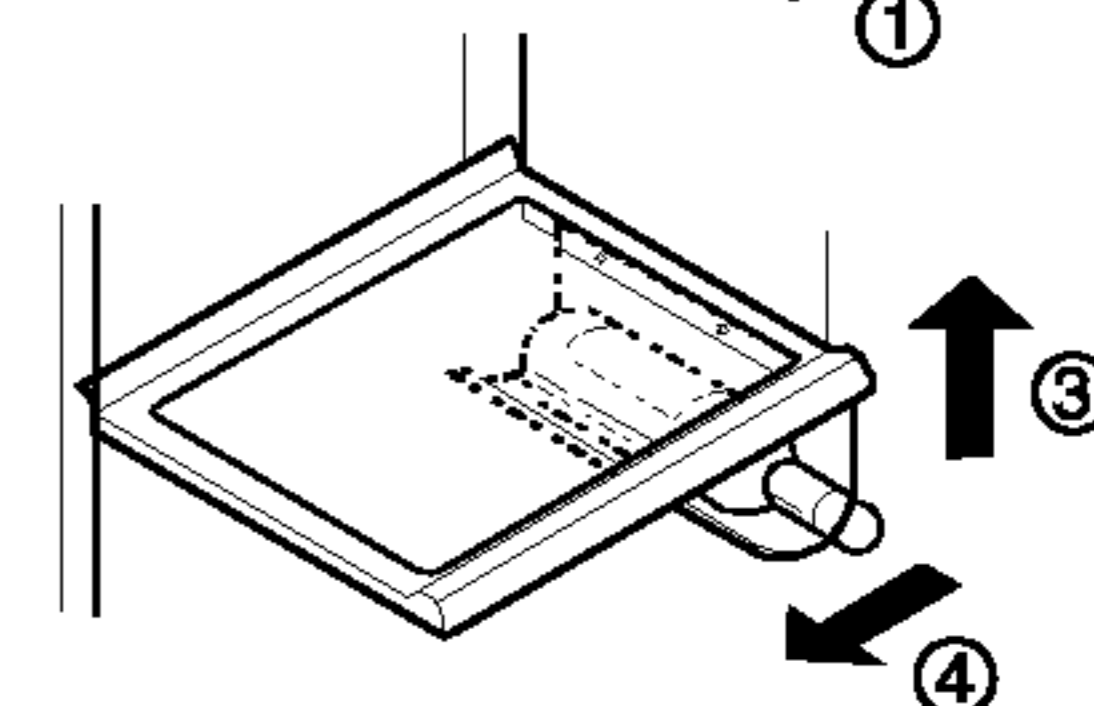
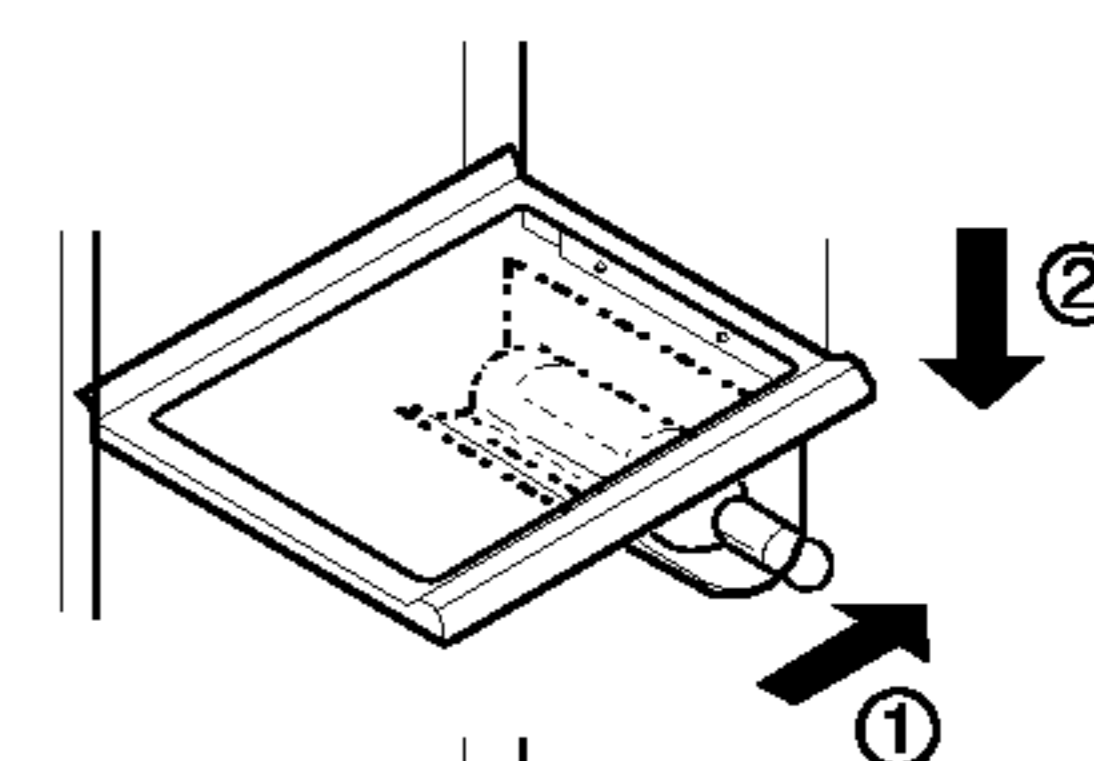
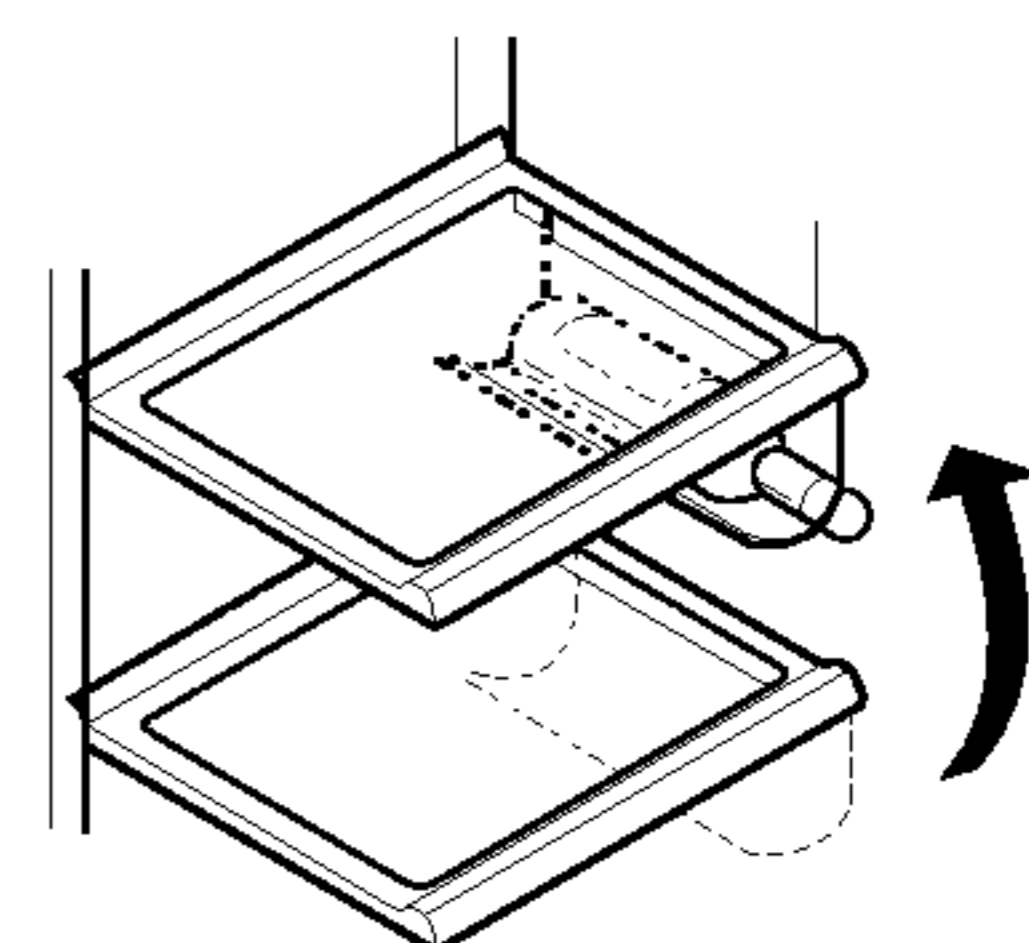
V tomto rohovém držáku lze horizontálně skladovat láhve. Lze jej připevnit k libovolné přihrádce.

V případě, že chcete vložit držák na víno :

Uchopte držák na víno v horní části ①, vložte jej do boční části přihrádky ① a vytáhněte jej směrem dolů ② .

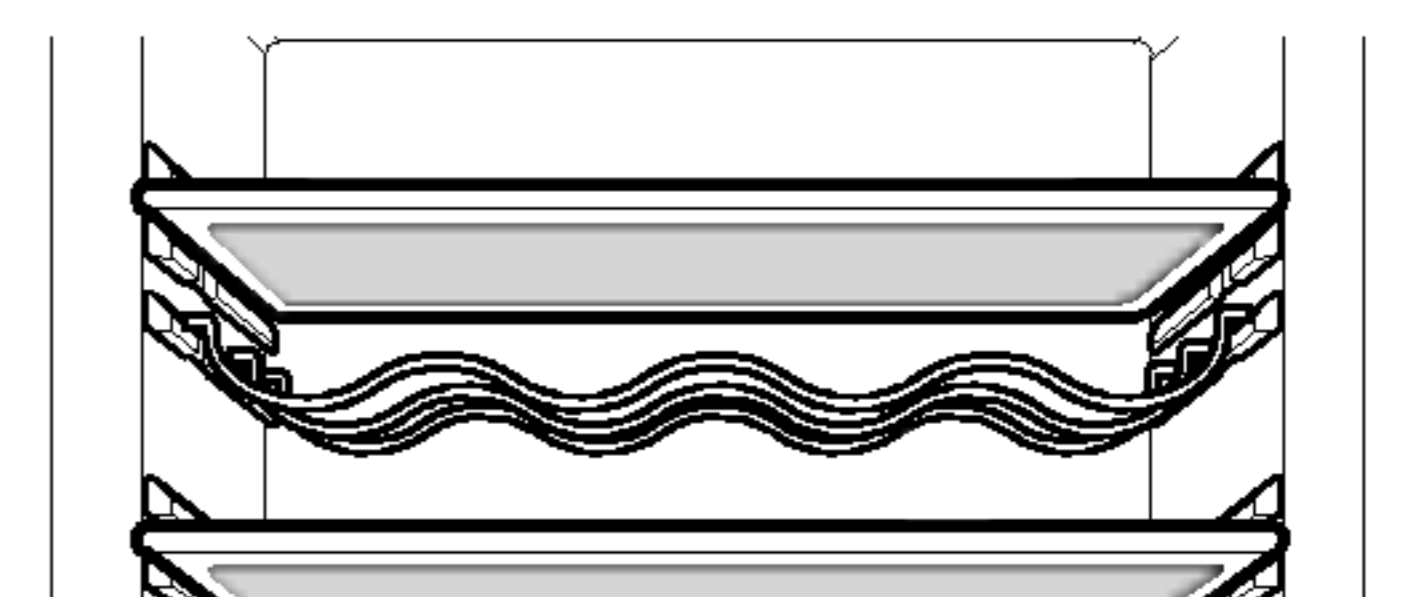
V případě, že chcete držák na víno vyjmout:

Uchopte držák na víno v horní části ③ a vytáhněte jej ven ④ .



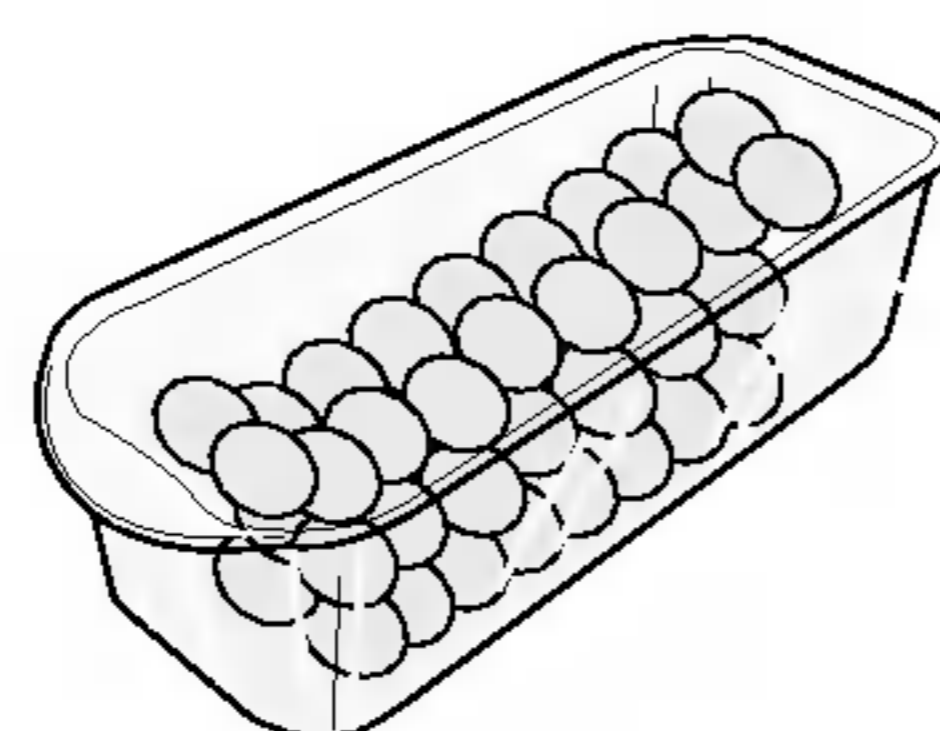
(Typ-2)

Lahve mohou být v tomto držáku na víno skladovány příčně.

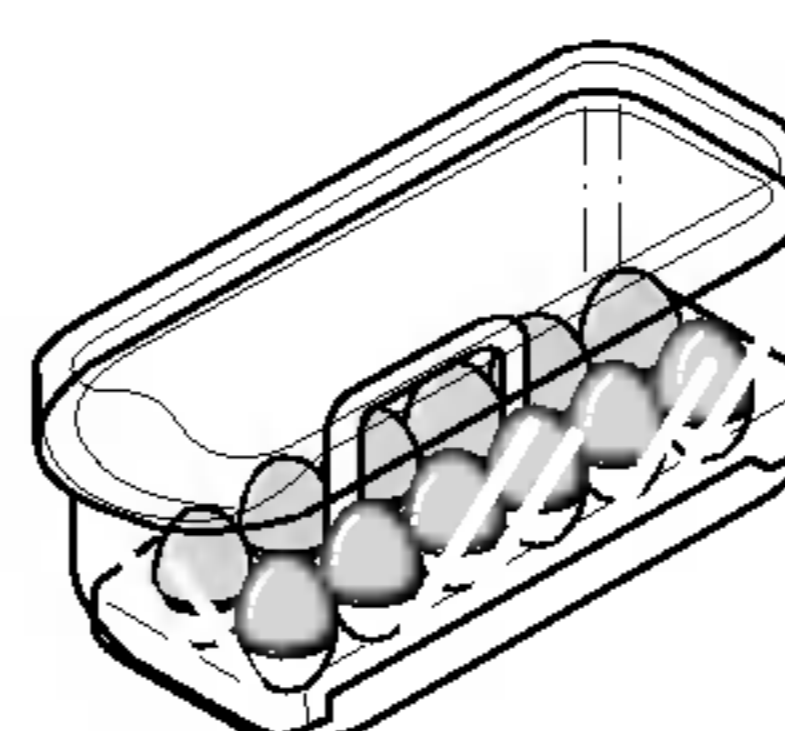


Přihrádka na vejce (pouze u vybraných modelů)

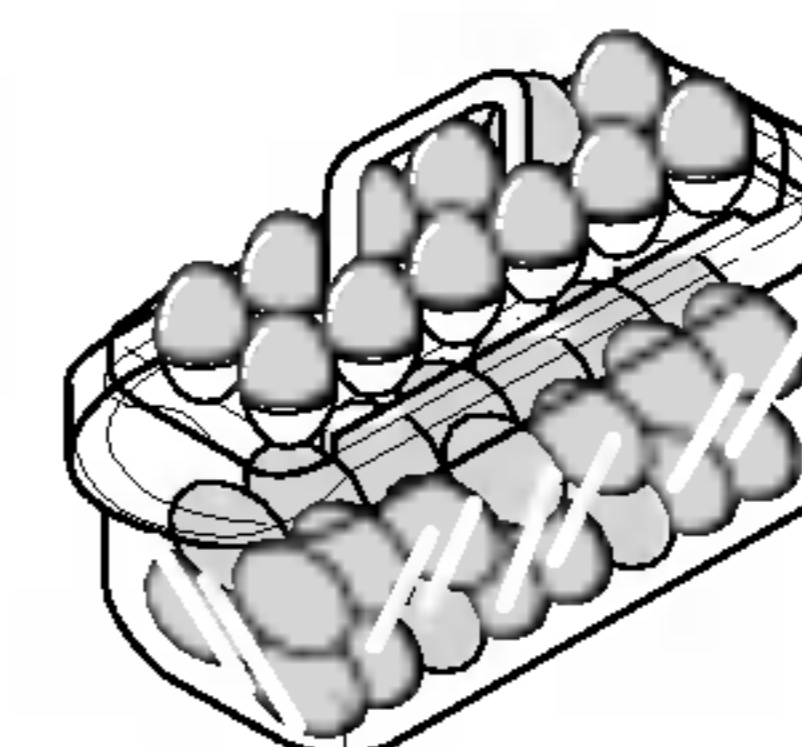
Přihrádku na vejce můžete umístit dle potřeby kdekoli.



[Typ-1]



[Typ-2]



POZNÁMKA

- Zásadně přihrádku na vejce nepoužívejte jako zásobník ledu. Může puknout.
- Přihrádku na vejce zásadně nekládejte do mrazničky ani do prostoru pro občerstvení.

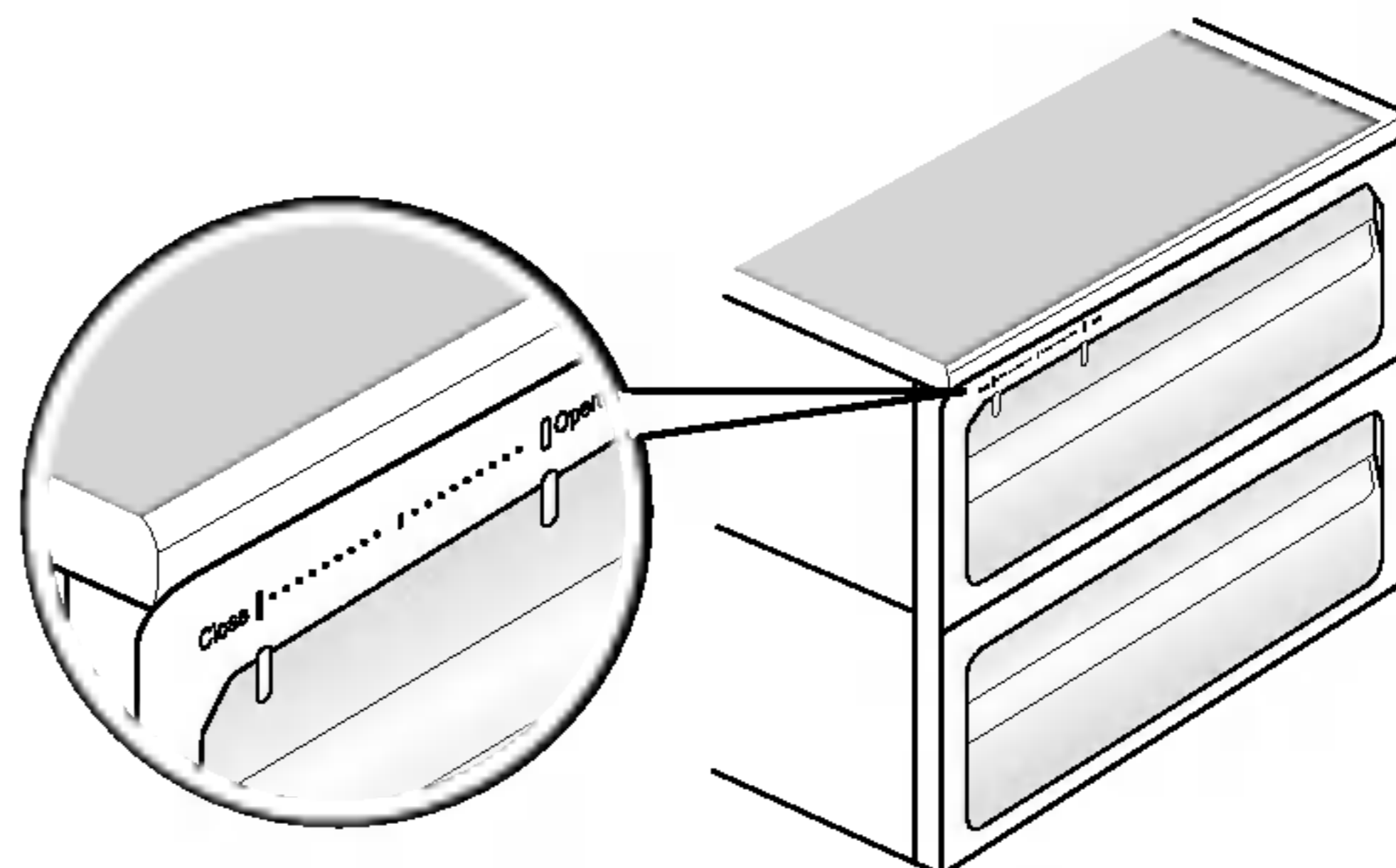
Ovládání vlhkosti v přihrádce pro zeleninu

Při uchovávání ovoce či zeleniny lze vlhkost nastavovat prostřednictvím spínače pro ovládání vlhkosti.

Vysoká vlhkost

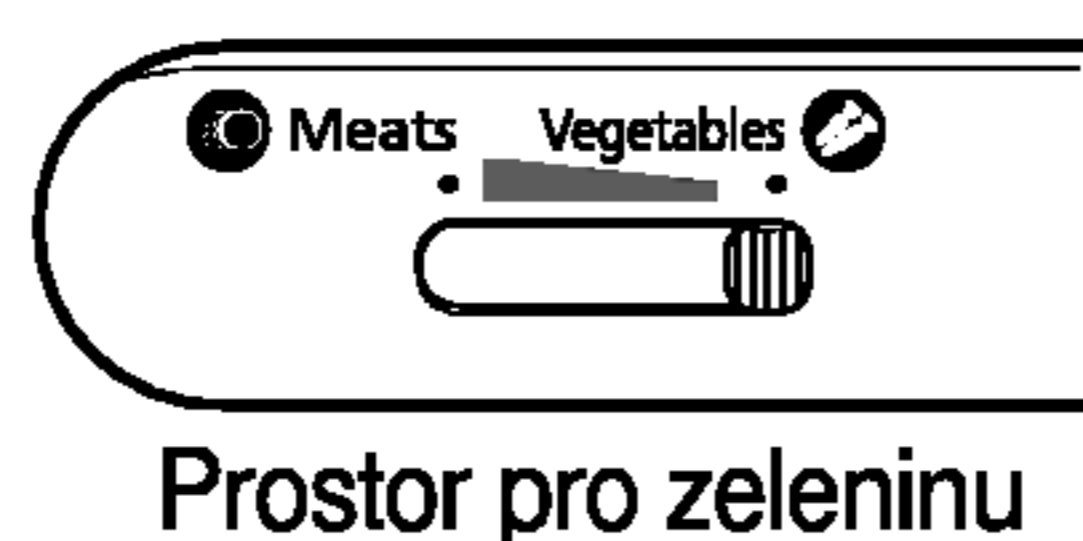


Nízká vlhkost

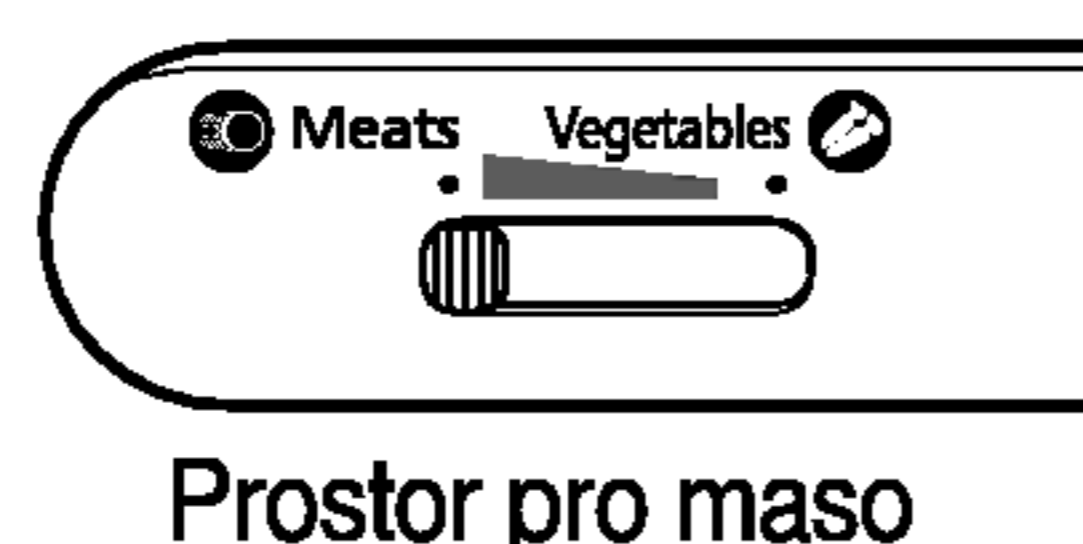


Přepínání přihrádky pro zeleninu/maso (pouze u vybraných modelů)

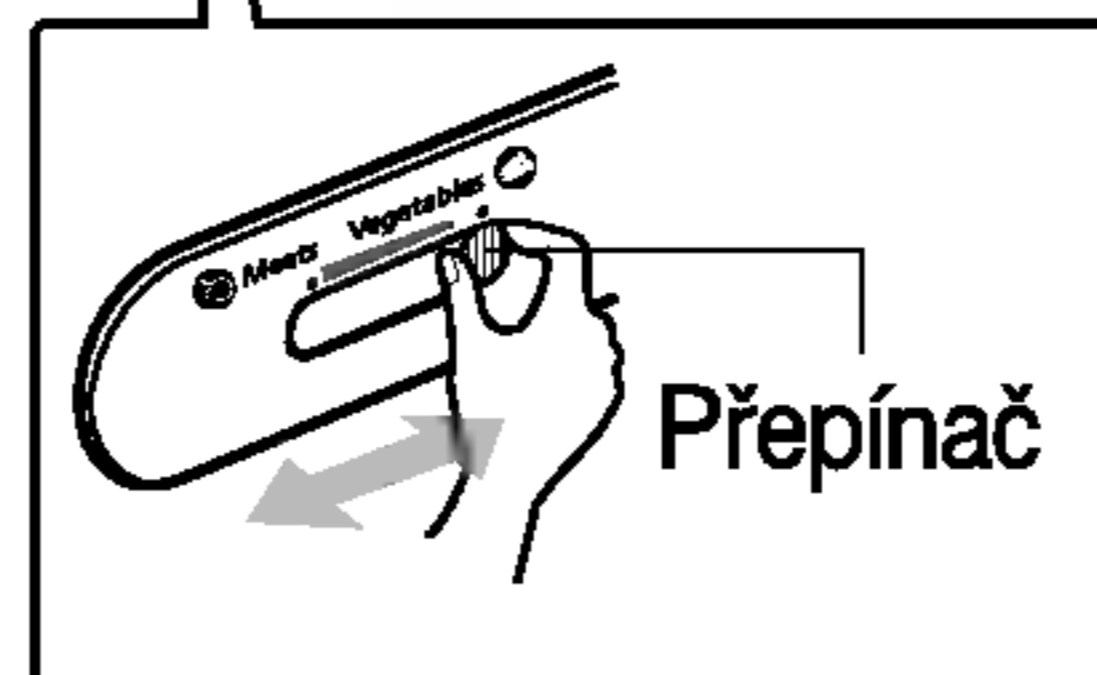
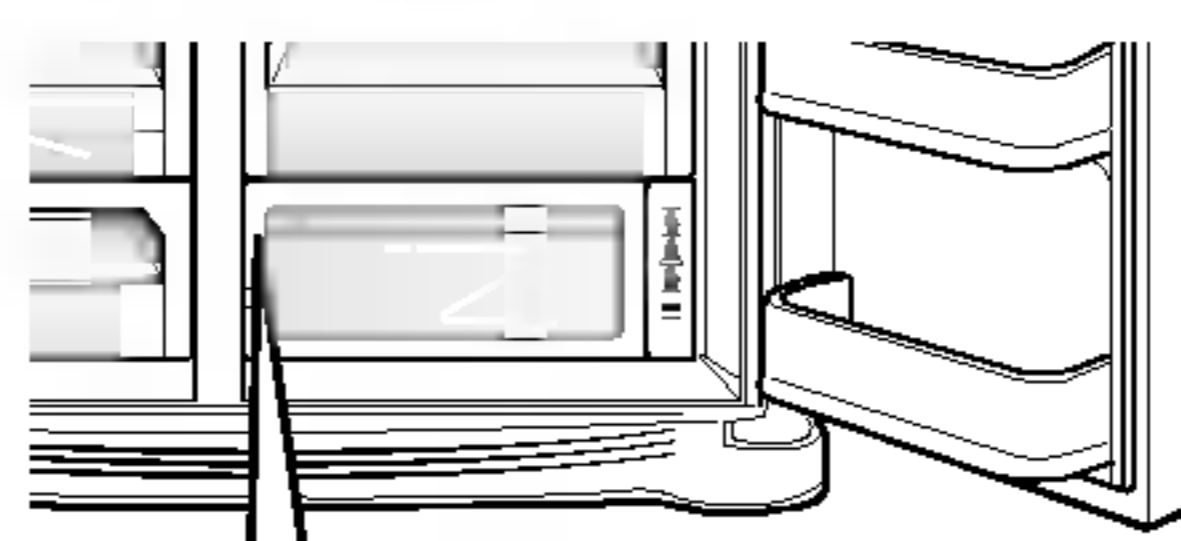
- Spodní zásuvku chladničky lze nastavit buď na uchovávání zeleniny, nebo na uchovávání masa.



Prostor pro zeleninu



Prostor pro maso



Před uložením potravin zkontrolujte nastavení přepínače

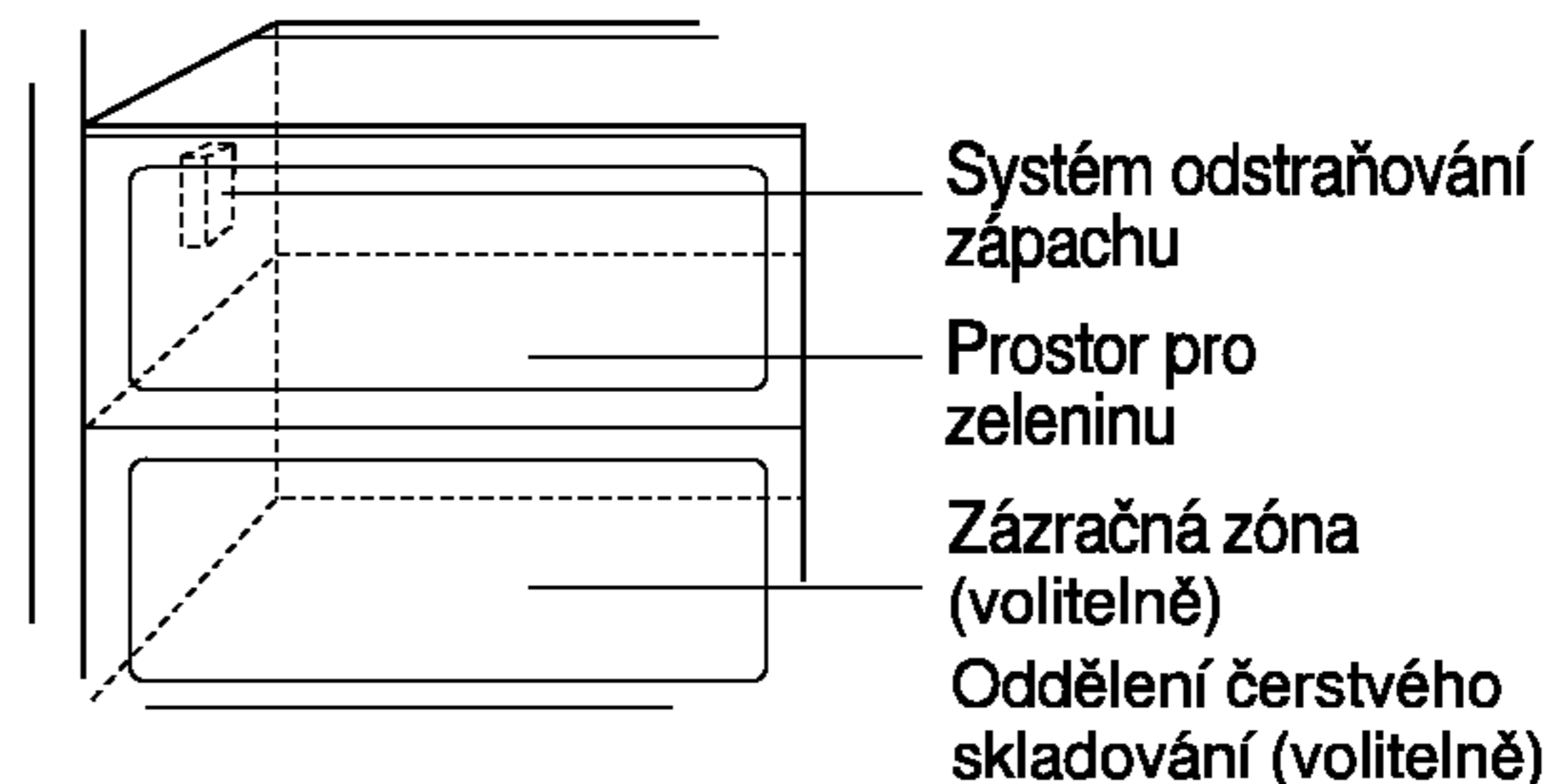
- prostoru pro maso se udržuje teplota nižší než jinde uvnitř chladničky, takže maso a ryby vydrží déle čerstvé.

POZNÁMKA

- Je-li přepínač nastaven na uchovávání masa, dojde ke zmrazení vloženého ovoce a zeleniny. Proto před vložením potravin zásadně kontrolujte jeho nastavení.

Odstraňovač zápachu (pouze některé modely)

Tento systém účinně pohlcuje výrazné zápachy optickým katalyzátorem. Tento systém žádným způsobem neovlivňuje stav uchovávaných potravin.



Systém odstraňování zápachu

Prostor pro zeleninu

Zázračná zóna (volitelně)

Oddělení čerstvého skladování (volitelně)

Použití systému pohlcování zápachu

- Systém je již instalován v přívodu chladného vzduchu z prostoru chladničky a nevyžaduje samostatnou instalaci.
- Potraviny uvolňující výrazný zápach uchovávejte v uzavřených nádobách. V opačném případě mohou tento zápach pohlcovat jiné potraviny uvnitř chladničky.

Koutek tepelného přechodu Zázračné zóny (pouze některé modely)

Po stisknutí tlačítka můžete skladovat zeleninu, ovoce nebo jiné druhy potravin, jako např. maso k rozmražení, syrové ryby apod.

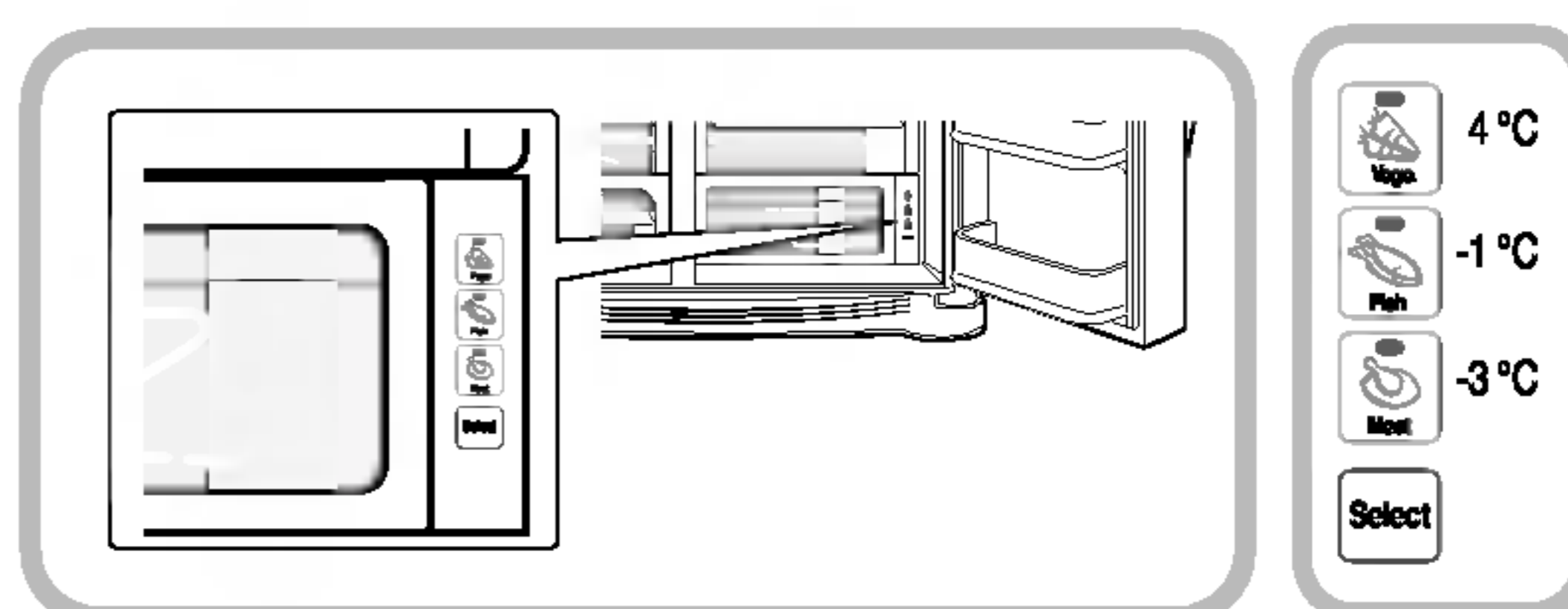


Změna teploty v Zázračné zóně (pouze některé modely)

Způsob použití

Můžete zvolit optimální rozmezí teplot v závislosti na druzích potravin

- tříkroková volba teploty zahrnující teploty -3°C, -1°C a 4°C.
Ovoce/zelenina a potraviny určené ke skladování v chladu, které potřebují stálou vlhkost, mohou být skladovány čerstvější, v závislosti na druhu skladovaných potravin.

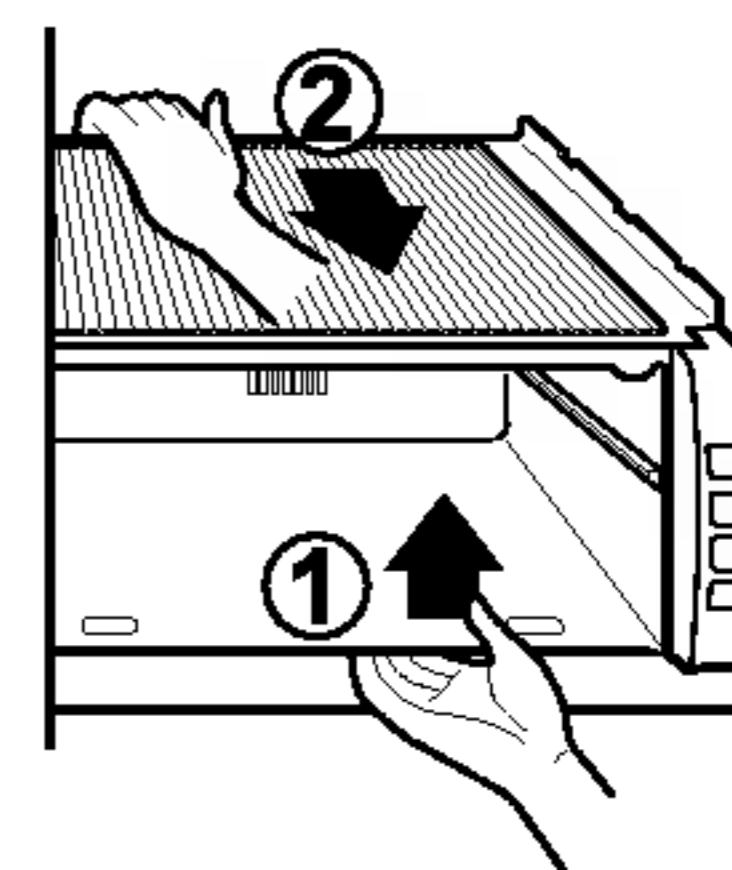


- Při použití Zázračné zóny jako úložného prostoru pro maso, mohou být zelenina nebo ovoce zmrzlé
- Při použití Zázračné zóny jako úložného prostoru pro maso, se mohou ryby nebo maso při společném skladování zkažit a proto musí být buď maso nebo ryby skladovány odděleně v prostoru F.
- Při otevření dveří prostoru R se automaticky rozsvítí kontrolka zvolené funkce a při zavření dveří automaticky zhasne.
- (Zelenina/ovoce) → (Uložení v chladu při zachování vlhkosti) → (Maso) je postupně vybíráno při každém stisknutí tlačítka „Selection“ (Výběr).

Zázračná zóna (pouze některé modely)

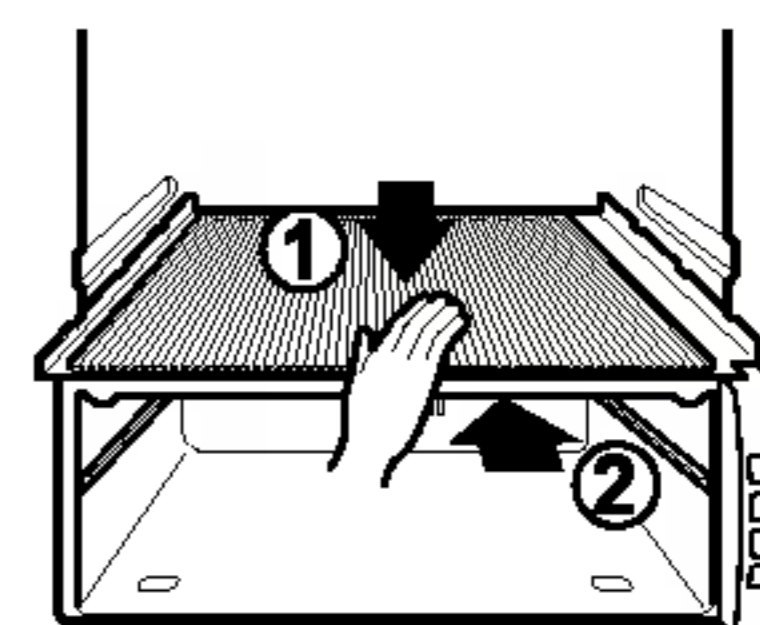
Při odstraňování Zázračné zóny

- Nejdříve vyjměte přihrádku na zeleninu.
- Poté, co Zázračnou zónu lehce nadzvednete ①, sáhněte dovnitř a vytáhněte ji ②.



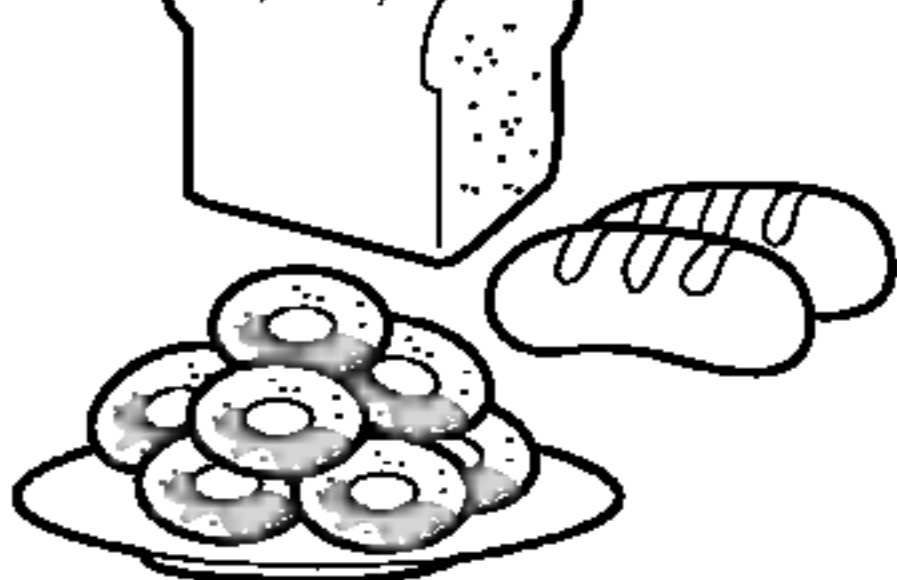
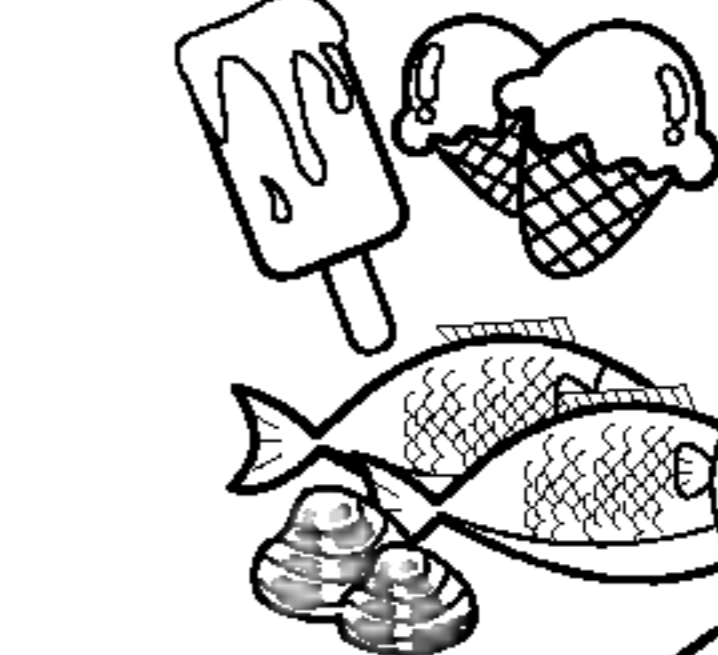
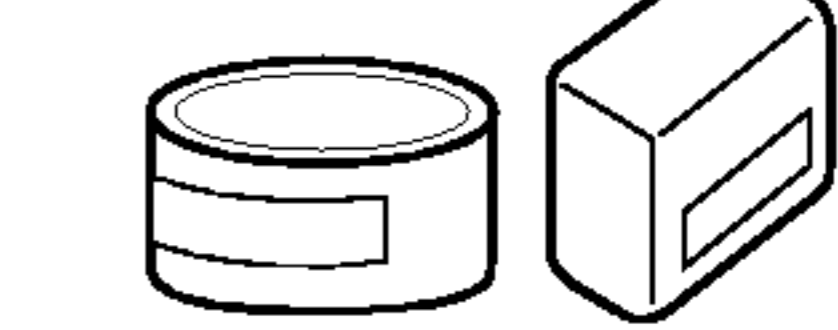
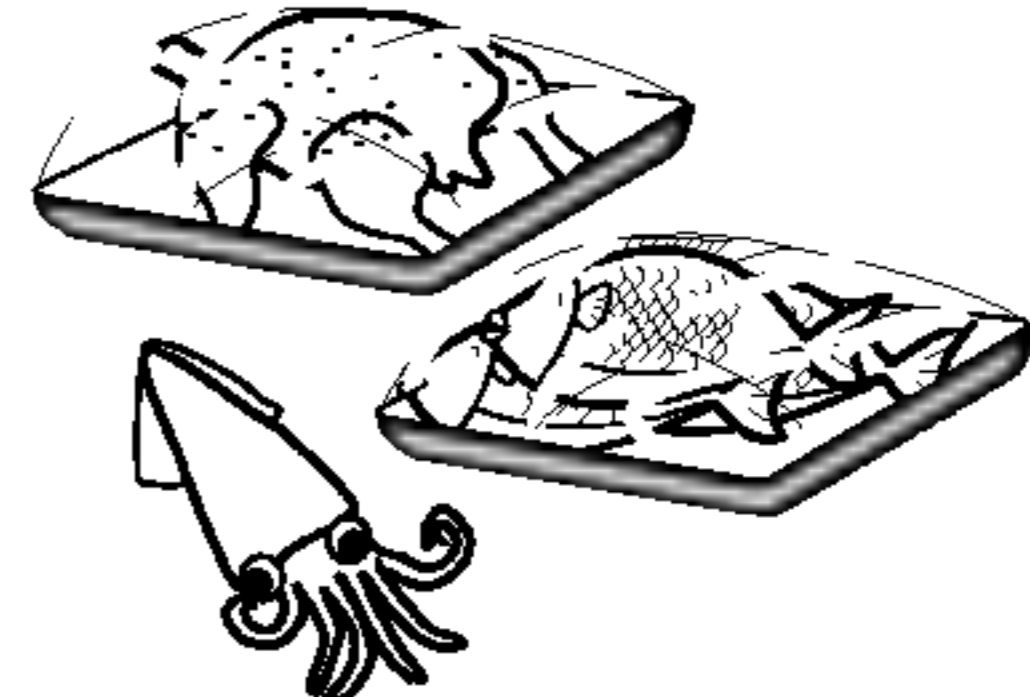




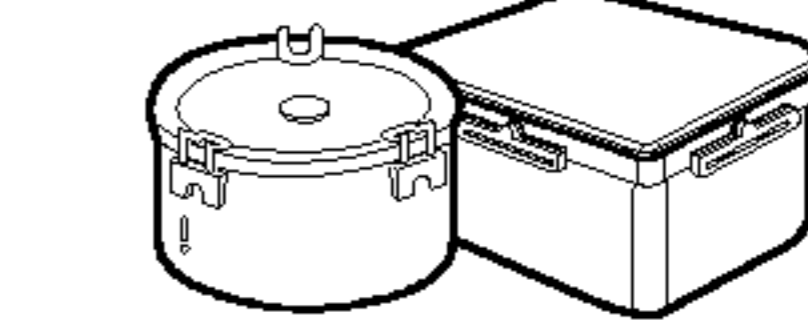

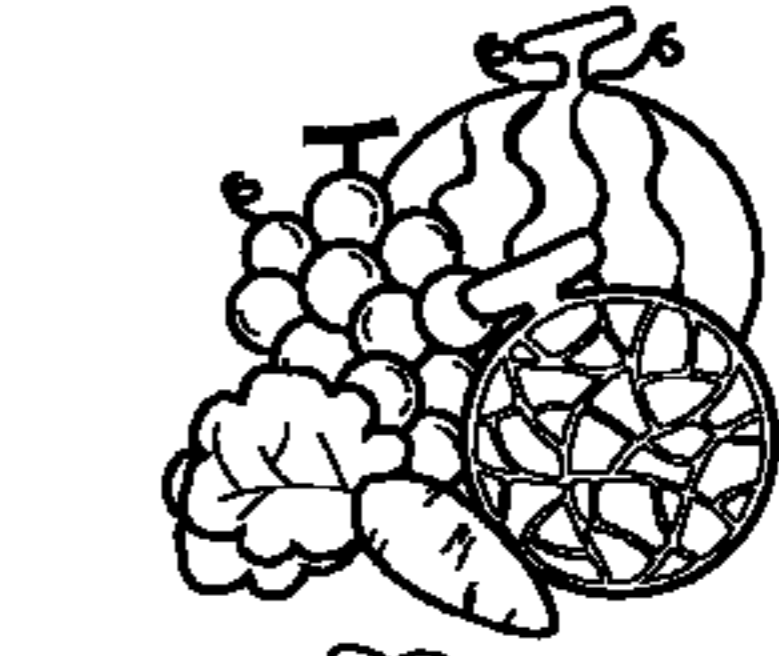
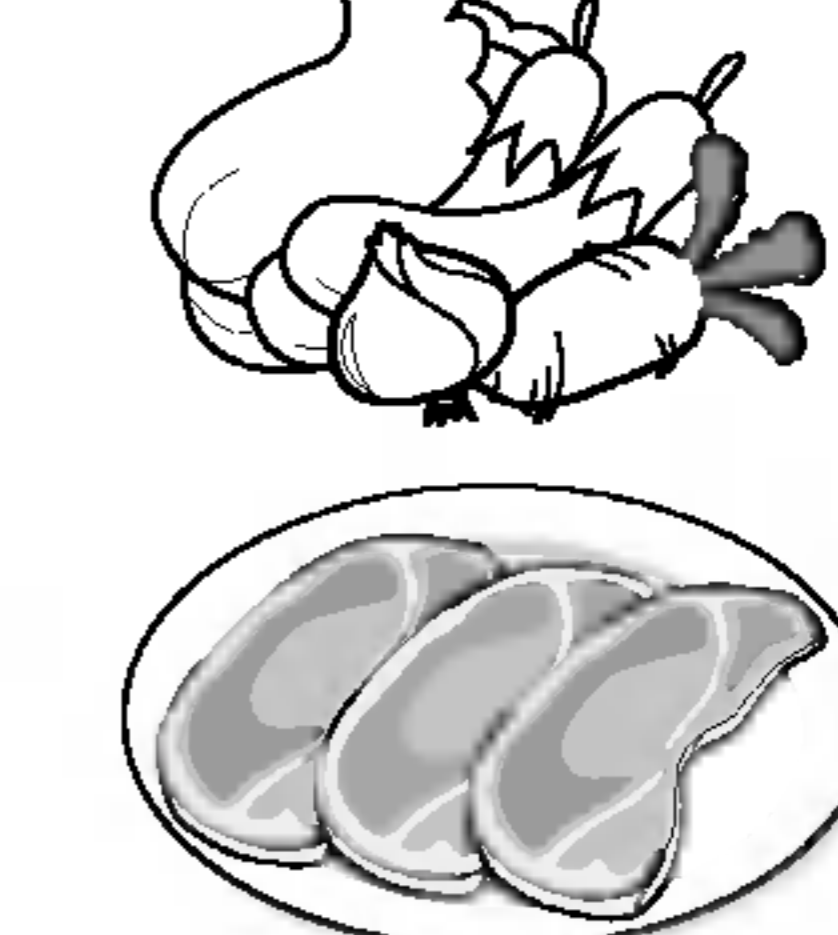
Při instalaci Zázračné zóny

- Nasadte kryt Zázračné zóny na okraj poličky ① a jemně ji vsuňte dovnitř ②.
- Při použití síly může dojít k poškození spojovacích součástí.



Rozmístění potravin

(viz umístění součástí)

Držák lahve	Uchovávání vína.	
Svačtinová zásuvka	Uchovávání menších potravin, např. chlebů, zákusků atd.	
Police mrazničky	Uchovávání různých zmražených potravin, např. masa, ryb, zmrzliny, mražených zákusků atd.	
Dveřní přihrádka mrazničky	<ul style="list-style-type: none"> ▪ Uchovávání malých mražených balených potravin. ▪ Teplota může při otevírání dveří vzrůstat. Proto zde neuchovávejte potraviny určené pro dlouhodobé uchovávání, např. zmrzlinu atd. 	
Zásuvka mrazničky	<ul style="list-style-type: none"> ▪ Uchovávání masa, ryb, drůbeže atd. po zabalení do tenké fólie. ▪ Uchovávat za sucha. 	
Přihrádka pro mléčné výrobky	Uchovávání mléčných výrobků, např. másla, sýrů atd.	
Přihrádka na vejce	Tuto přihrádku na vejce lze umístit dle potřeby.	
Prostor pro občerstvení	Uchovávání často používaných potravin, např. nápojů atd.	
Police chladničky	Uchovávání hotových pokrmů či jiných potravin v náležitých rozestupech.	
Dveřní přihrádka chladničky	Uchovávání menších balených potravin či nápojů, např. mléka, džusu, piva atd.	
Zásuvka na zeleninu	Uchovávání ovoce a zeleniny.	
Přepínací zásuvka na zeleninu/maso	Uchovávání zeleniny, ovoce, rozmrazovaného masa, syrových ryb atd. Přepínač nastavte podle potřeby. Před uložením potravin zkontrolujte nastavení přepínače.	

Uchovávání potravin

- V chladničce uchovávejte čerstvé potraviny. Důležitým faktorem ovlivňujícím zachování čerstvosti a chuti potravin je míra jejich zmrazení, resp. roztátí.
- Neuchovávejte potraviny, které se kazí za nízkých teplot, tj. například banány a melouny.
- Horké potraviny nechte před vložením do spotřebiče vychladnout. Po vložení horkých potravin může dojít k pokažení ostatních potravin a dále se zvyšuje spotřeba elektrické energie.
- Potraviny uchovávejte zabalené vinylovou fólií nebo v nádobkách s víkem. Zamezíte tak odpařování vlhkosti a napomůžete uchování chuti a výživné hodnoty potravin.
- Neblokujte přívody vzduchu potravinami. Plynulá cirkulace vzduchu zajišťuje rovnoměrnou teplotu v chladničce.
- Neotevírejte dveře příliš často. Otevřenými dveřmi do chladničky vniká teplý vzduch a způsobuje vzrůst teploty.
- Do dveřních přihrádek zásadně nekládejte nadměrné množství potravin – mohly by se opírat o vnitřní přihrádky a zabraňovat dveřím v řádném dovření.

Mraznička

- Nevkládejte do mrazničky lahve – při zmrznutí obsahu by mohly puknout.
 - Rozmrzlé potraviny opětovně nezmrazujte. Při opětovném zmrazování dochází ke ztrátě chuti a výživné hodnoty.
 - Uchováváte-li po delší dobu mražené potraviny, např. zmrzlinu, umístěte je do police a nikoli do dveřní přihrádky.
 - Nedotýkejte se mokřýma rukama zmrzlých potravin ani nádob, zejména, pokud jsou kovové; umístěte skleněné výrobky do přihrádky v ledničce.
- Hrozí nebezpečí omrzlin; v případě zmrznutí obsahu mohou tyto výrobky prasknout a způsobit zranění.

Chladnička

- Do horních polic chladničky nekládejte vlhké potraviny. V přímém kontaktu s ochlazeným vzduchem by mohlo dojít k jejich zmrazení.
- Před vložením potraviny vždy očistěte. Ovoce a zeleninu omyjte a otřete a balené potraviny otřete, zamezíte tak zkažení sousedních potravin.
- Uchováváte-li vejce v přihrádce pro vejce, ověřujte jejich čerstvost a uchovávejte je ve svislé poloze – vydrží déle čerstvá.

POZNÁMKA

- Je-li chladnička umístěna na teplém a vlhkém místě, může se při častém otevírání dveří nebo uchovávání většího množství zeleniny srážet vlhkost, jež však neovlivňuje funkci spotřebiče. Sraženou vlhkost odstraňte vhodným hadříkem.

Demontáž součástí

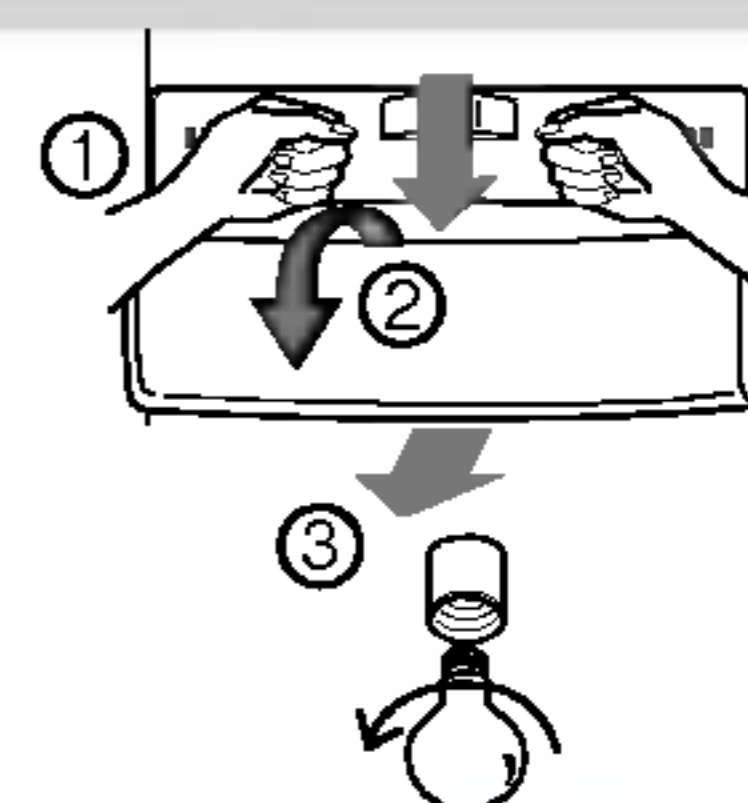
POZNÁMKA

- Demontáž se provádí v opačném pořadí vzhledem k montáži. Před demontáží a montáží musíte odpojit síťovou šňůru od zásuvky. Při demontáži součástí se vyvarujte použití větší síly. V opačném případě může dojít k poškození součástí.

Žárovka mrazničky

Žárovku demontujte vytažením (③) a současným jemným vytlačením (①) a pootočením (②) krytu žárovky.

Žárovku vyšroubujte proti směru hodinových ručiček. V chladničce se používá žárovka o příkonu max. 40 W a lze ji opatřit prostřednictvím servisního střediska.



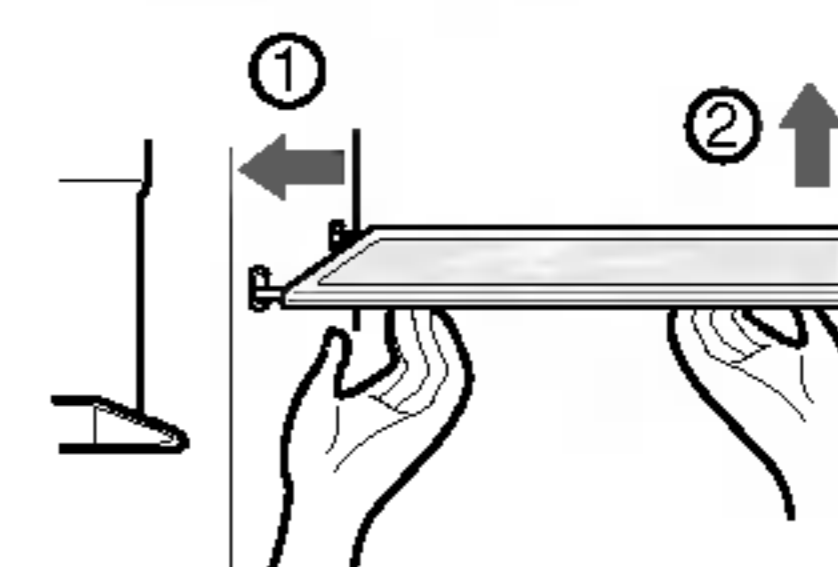
Žárovka dávkovače

Žárovku demontujete vytažením a následným vyšroubováním. V chladničce se používá žárovka o příkonu max. 15 W a lze ji opatřit prostřednictvím servisního střediska.



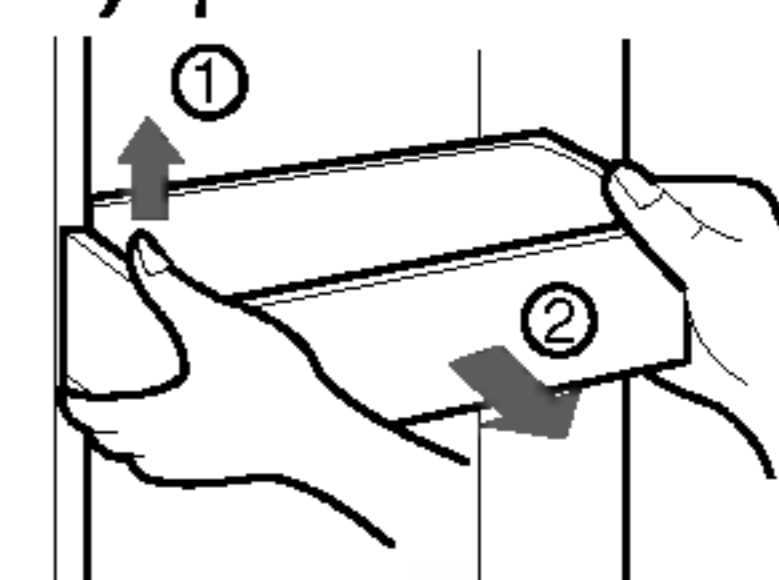
Police mrazničky

Police demontujete nadzdvihnutím levé strany police, zatlačením ve směru (①), nadzdvihnutím pravé strany ve směru (②) a vyjmutím.



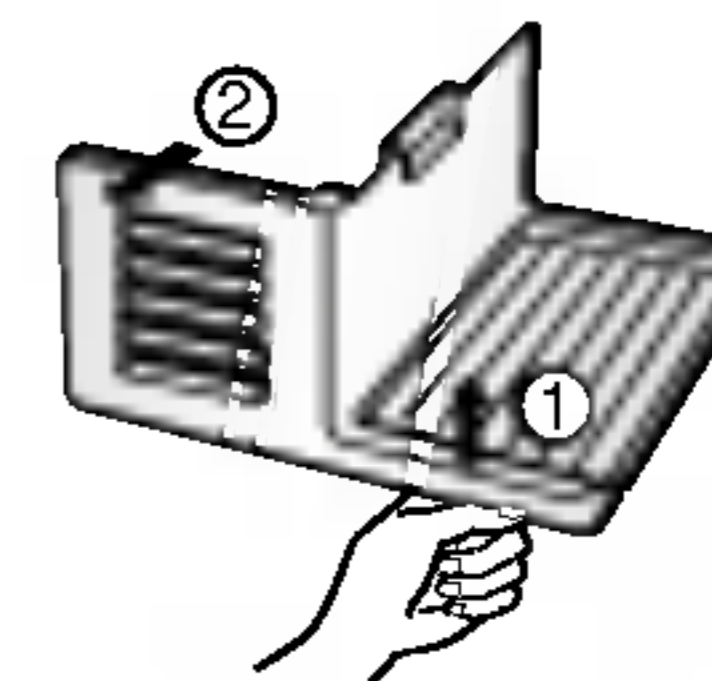
Dveřní přihrádka a podpěra

Držte přihrádku na obou stranách a nadzdvihněte ji (①), poté ji vytáhněte ve směru (②).



Přídavný prostor

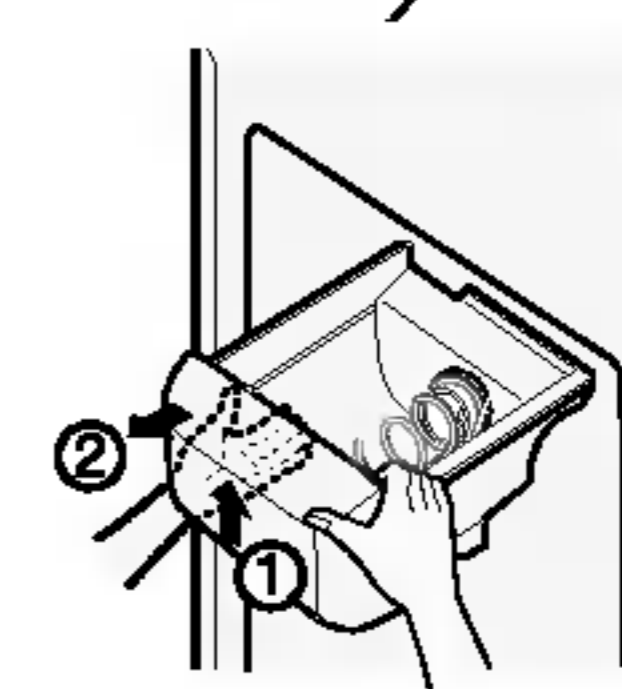
Zvedněte (①) přídavný prostor a vytáhněte jej ve směru (②).



Zásobník ledu

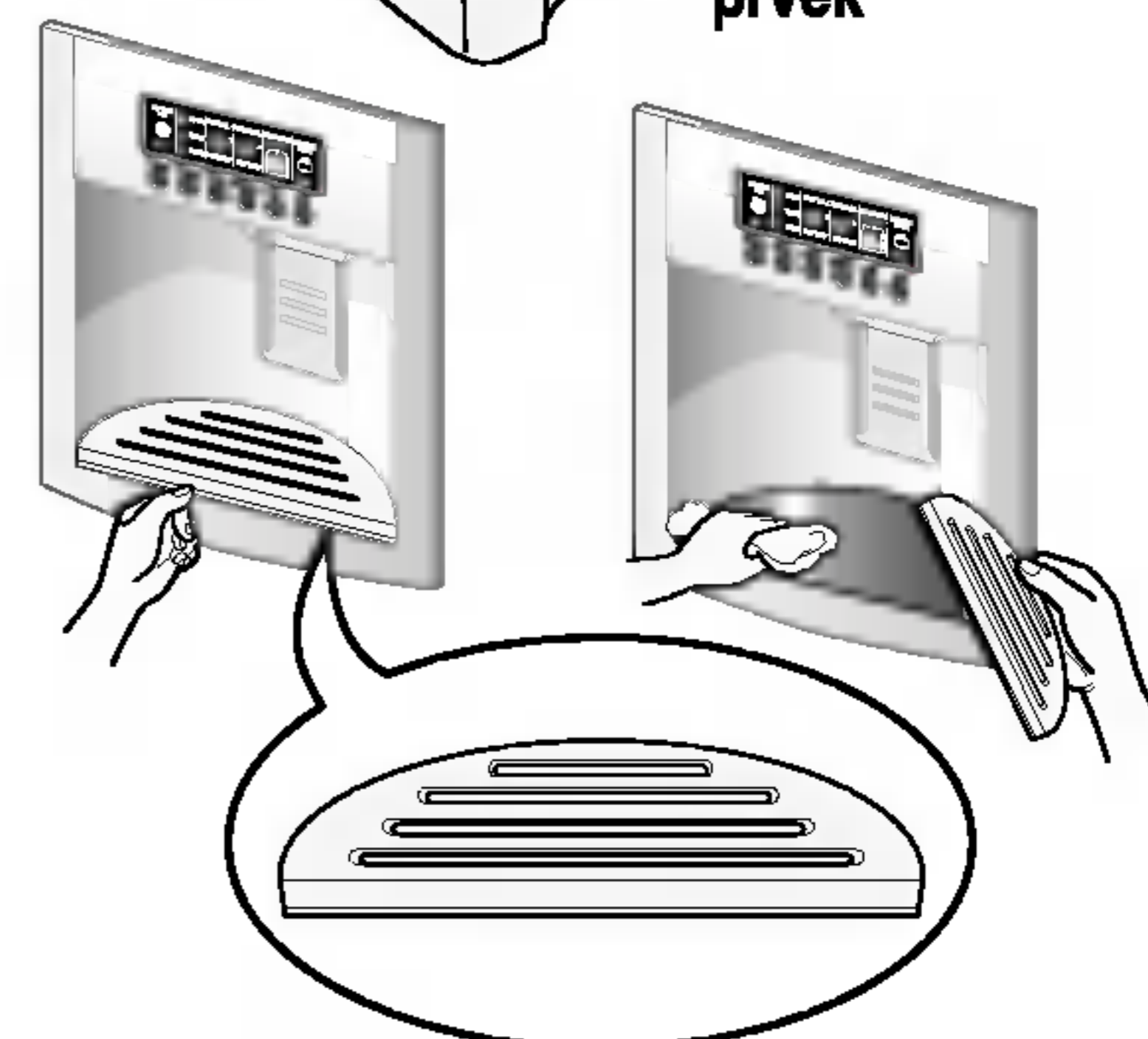
Uchopte zásobník ledu dle obrázku vpravo a zároveň s nadzdvihnutím (①) jej vytahujte ve směru (②).

- Doporučujeme Vám demontovat zásobník ledu pouze v případě, že je to nezbytně nutné.
- Při demontáži zásobník přidržujte oběma rukama, aby nespadol na podlahu.
- Pokud zásobník ledu řádně nepřiléhá, jemně pootočte otočný prvek.



Péče o dávkovač

Zachycovač vody nemá vlastní odtok. Proto by měl být pravidelně čištěn. Vyjměte kryt tak, že zatáhnete za jeho přední část a usuáte jej hadříkem.



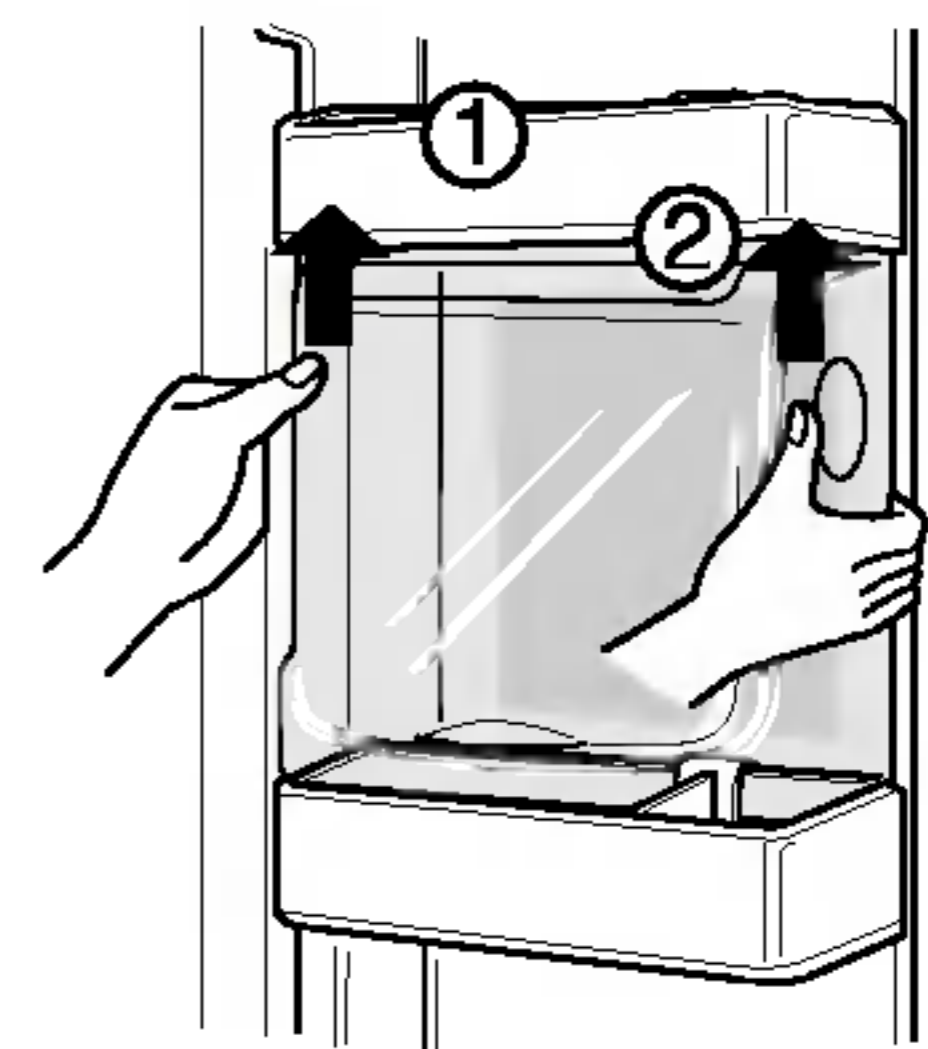
Žárovka v chladničce

Kryt žárovky demontujete vytlačení výstupku pod krytem žárovky směrem dopředu a následným vytažením.

Žárovku vyšroubujte proti směru hodinových ručiček. V chladničce se používá žárovka o příkonu max. 40 W a lze ji opatřit prostřednictvím servisního střediska.

Prostor pro občerstvení

- Vyjměte přihrádku ① směrem vzhůru.
- Vyjměte horní držák osvěžovacího centra a poté vytáhněte kryt osvěžovacího centra ②.
- Osvěžovací centrum může být vyjmuto potažením vzhůru.

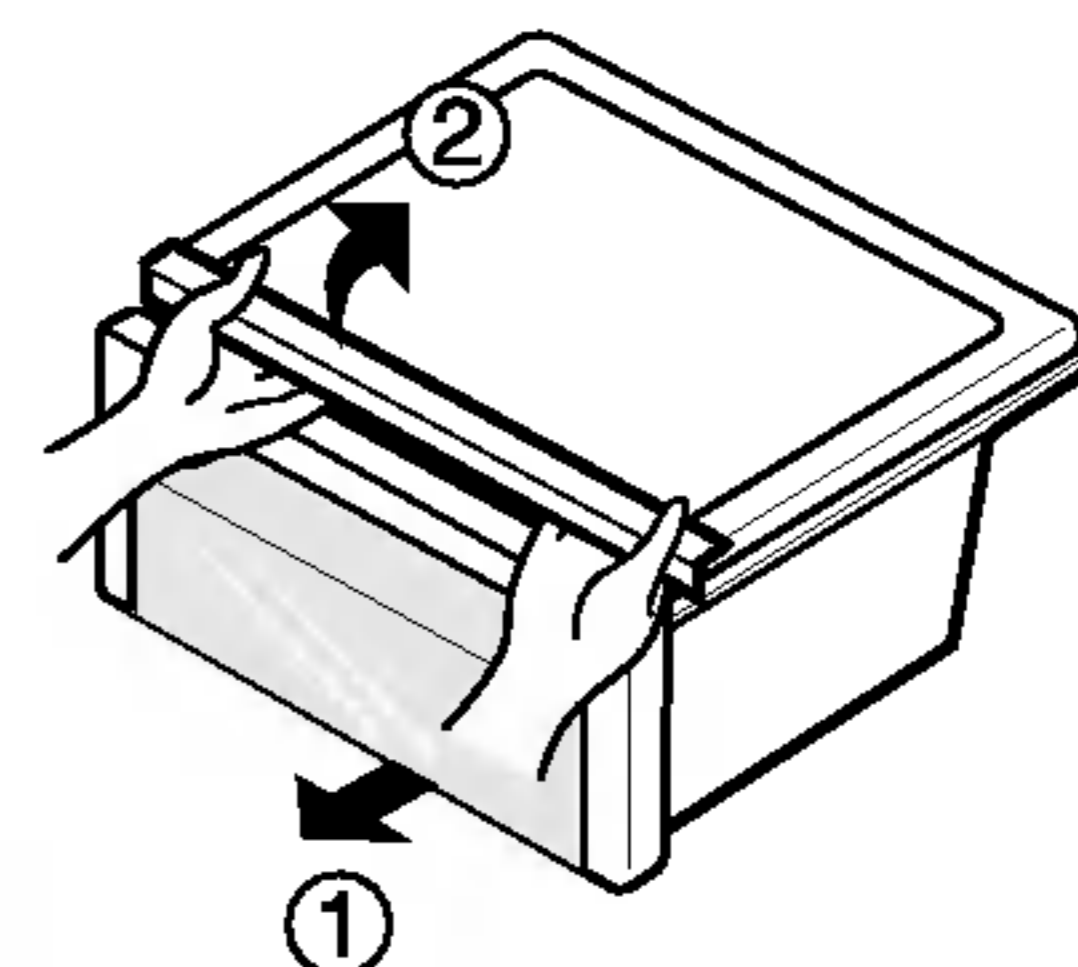


POZNÁMKA

- Při demontáži přihrádky pro zeleninu, svačिनové zásuvky a hlavního krytu prostoru pro občerstvení musíte demontovat příslušenství dveří chladničky.

Kryt přihrádky pro zeleninu

- Kryt přihrádky pro zeleninu demontujete povytažením přihrádky pro zeleninu směrem vpřed ①, nadzdvihnutím přední části krytu přihrádky pro zeleninu ② dle obrázku a vyjmutím.



Výrobník ledu

- Pokud nepoužíváte led, nebo jste na dlouhodobé dovolené, vypněte po vyjmutí **Přídavného prostoru** spínač výrobce ledu. Pokud chcete používat led, zapněte spínač výrobce ledu.

Obecné informace

Dovolená	<p>Při odjezdu na průměrně dlouhou dovolenou se pravděpodobně rozhodnete ponechat chladničku v provozu. Potraviny, které lze zmrazit, umístěte do mrazničky – prodloužíte tak jejich životnost.</p> <p>Chcete-li chladničku vypnout, vyjměte veškeré potraviny, odpojte síťovou šňůru, pečlivě vyčistěte vnitřek a nechte dveře OTEVŘENÉ – zamezíte tak vzniku zápachu.</p>
Výpadek napájení	<p>Ve většině případů je výpadek napájení opraven do jedné nebo dvou hodin a neovlivní teplotu v chladničce.</p> <p>Při výpadku napájení však omezte četnost otevírání dveří.</p>
Přemísťování	<p>Demontujte nebo lepicí páskou zajistěte všechny nepřípevněné předměty uvnitř ledničky. Poškození vyrovnávacích šroubů zamezíte jejich zašroubováním do spodku chladničky.</p>
Protikondenzační trubice	<p>Občas a zejména po instalaci může docházet k ohřevu vnější stěny skříně chladničky.</p> <p>Nejde o závadu. Způsobuje to protikondenzační trubice, kterou proudí zahřáté chladicí médium za účelem zamezení rosení vnějších stěn skříně.</p>

Čištění

Zvenčí	<p>Pro zamezení tvorby nežádoucích zápachu je zapotřebí udržovat chladničku v čistotě. Rozlité potraviny byste měli neprodleně otřít, protože může dojít k jejich zkysnutí a k následnému narušení povrchu plastových výlisků.</p> <p>Pro čištění odolných povrchů chladničky používejte vlažný roztok jemného mýdla nebo detergentu.</p> <p>Otřete je čistým vlhkým hadříkem a poté je osušte.</p>
Zevnitř	<p>Doporučujeme Vám pravidelné čištění. Omyjte veškeré prostory roztokem jedlé sody nebo jemným detergentem a teplou vodou. Vypláchněte a osušte.</p>
Po vyčištění	<p>Ověřte, zda nedošlo k poškození síťové šňůry, k přehřátí síťové zástrčky a jestli je zástrčka správně zasunuta do elektrické zásuvky.</p>
Výstraha	<p>Před čištěním v blízkosti elektrických součástí (žárovky, spínače, ovládací prvky atd.) vždy odpojte síťovou šňůru ze zásuvky.</p> <p>Přebytečnou vlhkost otřete houbou či hadříkem a zamezte tak zatečení vody či kapaliny do elektrických součástí s následným vznikem nebezpečí úrazu elektrickým proudem.</p> <p>Pro čištění žádného z povrchů spotřebiče nepoužívejte kovové drátěnky, kartáče, podřadná abrazivní čisticí prostředky, silné alkalické roztoky, hořlavá ani jedovatá čisticí prostředky.</p> <p>Nedotýkejte se vlhkýma ani mokřýma rukama zmrzlých povrchů, protože k velmi chladným povrchům se vlhké předměty mohou lepit nebo přimrzat.</p>

Odstraňování závad

Dříve než se obrátíte na servis, zkontrolujte tento seznam. Může Vám uspořit čas i peníze. Tento seznam uvádí běžné potíže, jež nevznikají v důsledku vad konstrukce nebo materiálů tohoto spotřebiče.

Závada	Možná příčina	Náprava
Provoz chladničky		
Kompresor chladničky nepracuje.	Spínač chladničky je vypnutý.	Nastavte ovládací prvky chladničky. Viz nastavení ovládacích prvků.
	Chladnička je v odmrazovacím režimu.	Toto je běžné v případě chladniček s plně automatickým odmrazováním. K odmrazování dochází pravidelně.
	Zástrčka je odpojena od elektrické zásuvky.	Zajistěte řádné zasunutí zástrčky do zásuvky.
	Výpadek napájení. Zkontrolujte bytové osvětlení.	Obratě se na místní rozvodnou společnost.
Kompresor chladničky je v chodu příliš často nebo příliš dlouho	Chladnička je větší než Váš předchozí spotřebič.	To je běžné. Větší a účinnější zařízení mívají za shodných podmínek kompresor v provozu déle.
	Okolní či venkovní teplota je příliš vysoká.	Za těchto podmínek je prodloužený chod kompresoru běžný.
	Chladnička byla na delší dobu mimo provoz.	Kompletní zchlazení chladničky trvá několik hodin.
	Právě bylo vloženo větší množství teplých nebo horkých potravin.	Teplé potraviny prodlužují chod kompresoru až do dosažení požadované teploty.
	Dveře jsou otevřené příliš často nebo příliš dlouho.	Teplý vzduch vstupující do chladničky prodlužuje chod kompresoru. Otevírejte dveře méně často.
	Dveře chladničky nebo mrazničky mohou být pootevřené.	Ujistěte se, že je chladnička ve vodorovné poloze. Vyjměte z nedovřených dveří potraviny a nádoby. Viz závady v oddílu OTEVÍRÁNÍ/ZAVÍRÁNÍ dveří.
	Je nastavena příliš nízká teplota chladničky.	Nastavte vyšší, avšak dostatečnou teplotu.
	Těsnění chladničky nebo mrazničky je znečištěné, nadměrně opotřeбенé, prasklé nebo nedoléhá.	Vyčistěte nebo vyměňte těsnění. Netěsnosti dveří prodlužují chod kompresoru, protože dosažení požadované teploty trvá déle.
	Termostat udržuje v chladničce konstantní teplotu.	To je běžné. Kompresor se při udržování konstantní teploty zapíná a vypíná.

Závada	Možná příčina	Náprava
Kompresor chladničky nepracuje.	Termostat udržuje v chladničce konstantní teplotu.	To je běžné. Kompresor se při udržování konstantní teploty zapíná a vypíná.
Teploty jsou příliš nízké		
Teplota v mrazničce je příliš nízká, zatímco teplota v chladničce je v pořádku.	V mrazničce je nastavena příliš nízká teplota.	Nastavte vyšší, avšak dostatečnou teplotu v mrazničce.
Teplota v chladničce je příliš nízká, zatímco teplota v mrazničce je v pořádku.	V chladničce je nastavena příliš nízká teplota.	Nastavte vyšší teplotu v chladničce.
Potraviny uložené v zásuvkách zamrzají.	V chladničce je nastavena příliš nízká teplota.	Viz předchozí bod.
Maso uložené v zásuvce na čerstvé maso zamrzá.	Maso by mělo být pro maximální čerstvost uchováváno za teploty těsně pod bodem mrazu (32°F, 0°C)	Je běžné, že se na povrchu masa vytvářejí krystalky ledu - maso totiž obsahuje vodu
Příliš vysoké teploty		
V chladničce nebo v mrazničce jsou příliš vysoké teploty.	Je nastavena příliš vysoká teplota v mrazničce.	Nastavte nižší, avšak dostatečnou teplotu v mrazničce nebo v chladničce.
	Je nastavena příliš vysoká teplota v chladničce. Nastavení pro chladničku má určitý vliv na teplotu v mrazničce.	Nastavte nižší, avšak dostatečnou teplotu v mrazničce nebo v chladničce.
	Dveře jsou otevřené příliš často nebo příliš dlouho.	Jsou-li otevřené dveře, do chladničky/mrazničky vstupuje teplý vzduch. Otevírejte dveře méně často.
	Dveře jsou pootevřené.	Dovřete dveře.
	Právě bylo vloženo větší množství teplých nebo horkých potravin.	Vyčkejte dosažení zvolené teploty chladničky nebo mrazničky.
	Chladnička byla po určitou dobu mimo provoz.	Kompletní zchlazení chladničky trvá několik hodin.
Teplota v chladničce je příliš vysoká, zatímco teplota v mrazničce je v pořádku.	V chladničce je nastavena příliš vysoká teplota.	Nastavte nižší teplotu v chladničce.

Závada	Možná příčina	Náprava
Zvuky a hluky		
Vyšší hladina hluku za provozu kompresoru.	Současné chladničky mají zvětšenou kapacitu a udržují rovnoměrnější teploty.	Hladina hluku je běžně vyšší.
Vyšší hladina hluku při zapínání kompresoru.	Chladnička při spínání kompresoru vytváří vysoký tlak.	To je běžné. Hladina hluku po rozběhu kompresoru poklesne.
Vibrace či drnčení.	Nerovná nebo nepevná podlaha. Chladnička se po menším posunutí na podlaze viklá.	Zajistěte vodorovnou a pevnou podlahu, jež bude dostatečnou oporou pro chladničku.
	Vibrují předměty položené na horní ploše chladničky.	Odstraňte vibrující předměty.
	Na policích chladničky vibruje nádobí.	Nádobí běžně mírně vibruje. Nádobí posuňte. Zajistěte vodorovné a pevné postavení chladničky na podlaze.
	Chladnička se dotýká zdi nebo nábytku.	Posuňte chladničku tak, aby se nedotýkala zdi ani nábytku.
Voda/vlhkost/led uvnitř chladničky		
Na vnitřních stěnách chladničky se hromadí vlhkost.	Vlhké a teplé počasí zvyšuje tvorbu ojínění a pocení vnitřních stěn.	To je běžné.
	Dveře nejsou dovřeny.	Viz závady v oddílu OTEVÍRÁNÍ/ZAVÍRÁNÍ dveří.
	Dveře jsou otevřené příliš často nebo příliš dlouho.	Otevírejte dveře méně často.
Voda/vlhkost/led vně chladničky		
Na vnějších stěnách chladničky nebo mezi dveřmi se hromadí vlhkost.	Je vlhké počasí.	Toto je ve vlhkém počasí běžné. Po poklesu vlhkosti ovzduší by měla vlhkost zmizet.
	Dveře nejsou dovřeny, chladný vzduch uniká zevnitř chladničky a mísí se s teplým okolním vzduchem.	V takovémto případě dovřete dveře.

Závada	Možná příčina	Náprava
Zápach v chladničce	Je zapotřebí vyčistit vnitřek.	Vyčistěte vnitřek houbou, teplou vodou a jedlou sodou.
	Ve chladničce jsou potraviny uvolňující výrazný zápach.	Potraviny důkladně zabalte.
	Některé nádoby a balicí materiál vydávají zápach.	Použijte jiné nádoby nebo jinou značku balicího materiálu.
Otevírání/zavírání dveří/zásuvek		
Dveře nedovírají.	Balené potraviny zabraňují dovření dveří.	Přesuňte obaly, jež brání dovření dveří.
Dveře nedovírají.	Dveře byly zavřeny příliš silně a proto došlo k pootevření protějších dveří.	Pomalou uzavřete oboje dveře.
	Chladnička není ve vodorovné poloze. Po menším posunutí se na podlaze viklá.	Seřídte výšku nastavovacím šroubem.
	Podlaha není plochá nebo je slabá. Chladnička se po menším posuvu na podlaze viklá.	Zajistěte vodorovnou podlahu, jež může být náležitou oporou pro chladničku. Pro úpravu propadlé nebo nakloněné se obraťte na řemeslníka.
	Chladnička se dotýká zdi nebo nábytku.	Přesuňte chladničku.
Zásuvky lze posouvat pouze s obtížemi.	Potraviny se dotýkají police nad zásuvkou.	Zmenšete množství potravin v zásuvce.
	Jsou znečištěna vodítka zásuvky.	Očistěte zásuvku a vodítka.
Dávkovač		
Dávkovač nevydává led	Zásobník ledu je prázdný.	Po spadnutí první dávky ledu do zásobníku by měl dávkovač fungovat.
	Nastavená teplota mrazničky je příliš vysoká.	Nastavte nižší teplotu mrazničky, aby byly vytvářeny kostky ledu. Po vytvoření první dávky ledu by měl dávkovač fungovat.
	Je uzavřen hlavní vodovodní uzávěr.	Otevřete hlavní vodovodní uzávěr a vyčkejte dobu potřebnou pro vytvoření ledu. Po vytvoření ledu by měl dávkovač fungovat.
	Dveře chladničky či ledničky nejsou uzavřené.	Zajistěte uzavření obou dveří.

Závada	Možná příčina	Náprava
Dávkovač nevydává led.	Led roztál a zamrzl okolo šneku kvůli málo častému používání, kolísání teplot a/nebo výpadku napájení.	Demontujte zásobník ledu a nechte roztát obsah. Zásobník vyčistěte, vytřete do sucha a instalujte do správné polohy. Po vytvoření ledu by dávkovač měl fungovat.
Dávkovač ledu je zaseknutý.	Kostky ledu se zasekly mezi automatem pro tvorbu ledu a zadní stěnou zásobníku.	Odstraňte kostky ledu, které brání dávkovači v chodu.
	Kostky ledu vzájemně přimrzly.	Používejte dávkovač častěji, aby kostky vzájemně nepřimrzaly.
	V dávkovači byly použity kostky ledu, které byly zakoupeny nebo vytvořeny jiným způsobem.	V dávkovači lze použít pouze kostky ledu vytvořené automatem pro výrobu ledu.
Dávkovač nevydává vodu.	Je uzavřen hlavní vodovodní uzávěr. Viz závadu "Automat pro výrobu ledu nevytváří led".	Otevřete hlavní vodovodní uzávěr.
	Dveře chladničky nebo mrazničky nejsou uzavřené.	Zajistěte uzavření obou dveří.
Voda má nepříjemnou chuť a/nebo zápach.	Voda byla v nádržce příliš dlouho.	Odeberte a vylijte 7 sklenic vody pro vyčištění zdroje. Odeberte a vylijte dalších 7 sklenic vody pro úplné vypláchnutí nádržky.
	Spotřebič není řádně připojen k vodovodu.	Připojte spotřebič k vodovodu, který přivádí pitnou vodu.
Zvuk padajícího ledu	Tento zvuk vzniká běžně při pádu automaticky vytvořeného ledu do zásobníku ledu. Hlasitost závisí na umístění chladničky.	
Zvuk napouštění vody	Tento zvuk vzniká běžně při napouštění automatu na výrobu ledu vodou po vypuštění automaticky vytvořeného ledu.	
Jiné	Prosíme Vás o důkladné prostudování kapitoly „Automat pro výrobu ledu a dávkovač" této příručky.	

MODEL	NOISE(dB)
GR - 197/207	41



LG Electronics Inc.

LG Twin Tower, 20, Yoido-Dong,
Youngdungpo-Gu, Seoul, 150-721, Korea.
<http://www.lge.com>