



# UMÝVAČKA RIADU

## NÁVOD NA POUŽITIE

**MODEL : LD-2120WH / LD-2120SH / LD-2120MH  
LD-2120WHB / LD-2120SHB / LD-2120MHB  
LD-2120WHU / LD-2120SHU / LD-2120MHU**

Pred použitím vašej umývačky riadu si pozorne prečítajte tento návod.  
Odložte si ho na neskoršie použitie.



## ***UMÝVAČKA RIADU***

BEZPEČNOSŤ A UPOZORNENIA	3
POKYNY NA INŠTALÁCIU	5
NÁZVY ČASTÍ	9
FUNKCIA TLAČIDIEL NA OVLÁDANIE	10
NÁVOD NA POUŽITIE A OBSLUHU	11
OBSLUHA	17
PROGRAM	18
POKYNY NA ÚDRŽBU	19
RIEŠENIE PROBLÉMOV	20
TECHNICKÉ ÚDAJE	



# BEZPEČNOSŤ A UPOZORNENIA

## DÔLEŽITÉ BEZPEČNOSTNÉ PREDPISY

**! UPOZORNENIE** - Pri používaní vašej umývačky riadu dodržujte základné bezpečnostné opatrenia, vrátane nasledujúcich:

- Pred prvým použitím umývačky riadu si pozorne prečítajte tento návod na použitie.
- Tento návod na použitie obsahuje veľmi dôležité informácie týkajúce sa inštalácie, použitia a údržby vašej umývačky riadu.
- Výrobca nie je zodpovedný za problémy spôsobené ignorovaním týchto bezpečnostných a upozorňujúcich pokynov.
- Táto umývačka riadu je určená na domáce použitie.
- Umývačku riadu nepoužívajte na priemyselné, obchodné, ani na iné účely.
- Zariadenie nie je určené na to, aby ho používali malé deti alebo postihnuté osoby bez dohľadu.
- V umývačke riadu nepoužívajte žiadne rozpúšťadlá. Môžu spôsobiť explóziu alebo požiar.
- Na zariadenie nestriekajte vodu. Ak tak urobíte, môže to viesť k poškodeniu elektrických častí alebo k poraneniu elektrickým prúdom.
- Keď sú dvere otvorené, netlačte na ne, ani si na ne nesadajte. Môže to spôsobiť deformáciu alebo poškodenie vašej umývačky riadu.
- Nepoužívajte čistiace prostriedky na ručné umývanie. Na bežné umývanie použite čistiace prostriedky do umývačky riadu.
- Toto zariadenie je vybavené bezpečnostnou funkciou, ktorá automaticky zastaví činnosť umývačky riadu, ak je vystavená veľkej poruche hlavného prívodu elektrickej energie.
- Čistiace prostriedky do umývačky riadu sú vysoko alkalické. Pri vdýchnutí môžu byť veľmi nebezpečné. Vyhnite sa ich kontaktu s pokožkou a očami a držte deti mimo umývačky riadu, keď má otvorené dvere. Po ukončení cyklu umývania skontrolujte, či je nádobka na čistiace prostriedky prázdna.

### Počas inštalácie

- Elektrické pripojenie musí byť v súlade s menovitým výkonom.
- Elektrickú bezpečnosť vám zaručujeme iba v prípade, že systém uzemnenia vášho domu je v súlade s príslušnými miestnymi predpismi. (Nepoužívajte predlžovací kábel.)
- Ak horúca voda presiahne 65°C, upravte nastavenia ohrievača vody. Ak nie je možné udržať teplotu vody nižšiu ako 65°C, musíte umývačku riadu pripojiť k studenej vode.
- Pokiaľ je napájací kábel poškodený, musí byť vymenený výrobcom, alebo jeho servisným agentom, alebo podobne kvalifikovanou osobou, aby ste sa vyhli nebezpečenstvu.
- Toto zariadenie musíte umiestniť tak, aby bol prístup k zástrčke voľný.
- Zariadenie pripojte k vodovodu pomocou nových hadíc. Staré hadice by ste nemali opätovne používať.

### Počas použitia

- Do umývačky riadu vkladajte iba vhodné domáce potreby. (Nepoužívajte potreby, ktoré nie sú teplotodolné, alebo sú ozdobené kovom, atď.)

### Bezpečnosť detí

- Pomocou režimu "Detskej zámky" uzamknite ovládanie, aby ste predišli tomu, že vaše dieťa zmení nastavenia.
- Čistiace prostriedky a pomôcky na oplachovanie chráňte pred deťmi.
- Nedovoľte deťom manipulovať s umývačkou.
- Malé deti by ste mali mať pod dohľadom, aby ste sa ubezpečili, že sa so zariadením nehrajú.



# BEZPEČNOSŤ A UPOZORNENIA

## UPOZORNENIE týkajúce sa prívodného kábla.

- Pri väčšine zariadení sa odporúča, aby pracovali vo vyhradenom obvode, ako je obvod s jedným výstupom, ktorý poháňa iba jedno zariadenie a nie prídavné výstupy alebo bočné okruhy.

Aby ste si boli istý, pozrite si v návode na použitie stranu s presným popisom.

Nepreťažte zásuvky. Preťaženie zásuviek, uvoľnené alebo poškodené zásuvky, predlžovacie káble, rozstrapkané prívodné káble, poškodená alebo popraskaná izolácia drôtu sú nebezpečné.

Ktorákoľvek z týchto situácií môže znamenať poranenie elektrickým prúdom alebo požiar. Pravidelne kontrolujte kábel vášho zariadenia a ak objavíte nejaké poškodenie alebo zhoršenie, zariadenie odpojte, nepoužívajte ho a nechajte kábel vymeniť rovnakým náhradným dielom v autorizovanom servise.

Kábel chráňte pred fyzickým alebo mechanickým poškodením. Nestáčajte ho, nezauzl'ujte, neškrťte, nezatvárajte do dverí, ani po ňom nekráčajte. Mimoriadnu pozornosť venujte zástrčkám, zásuvkám a miestu, kde kábel vychádza zo zariadenia.

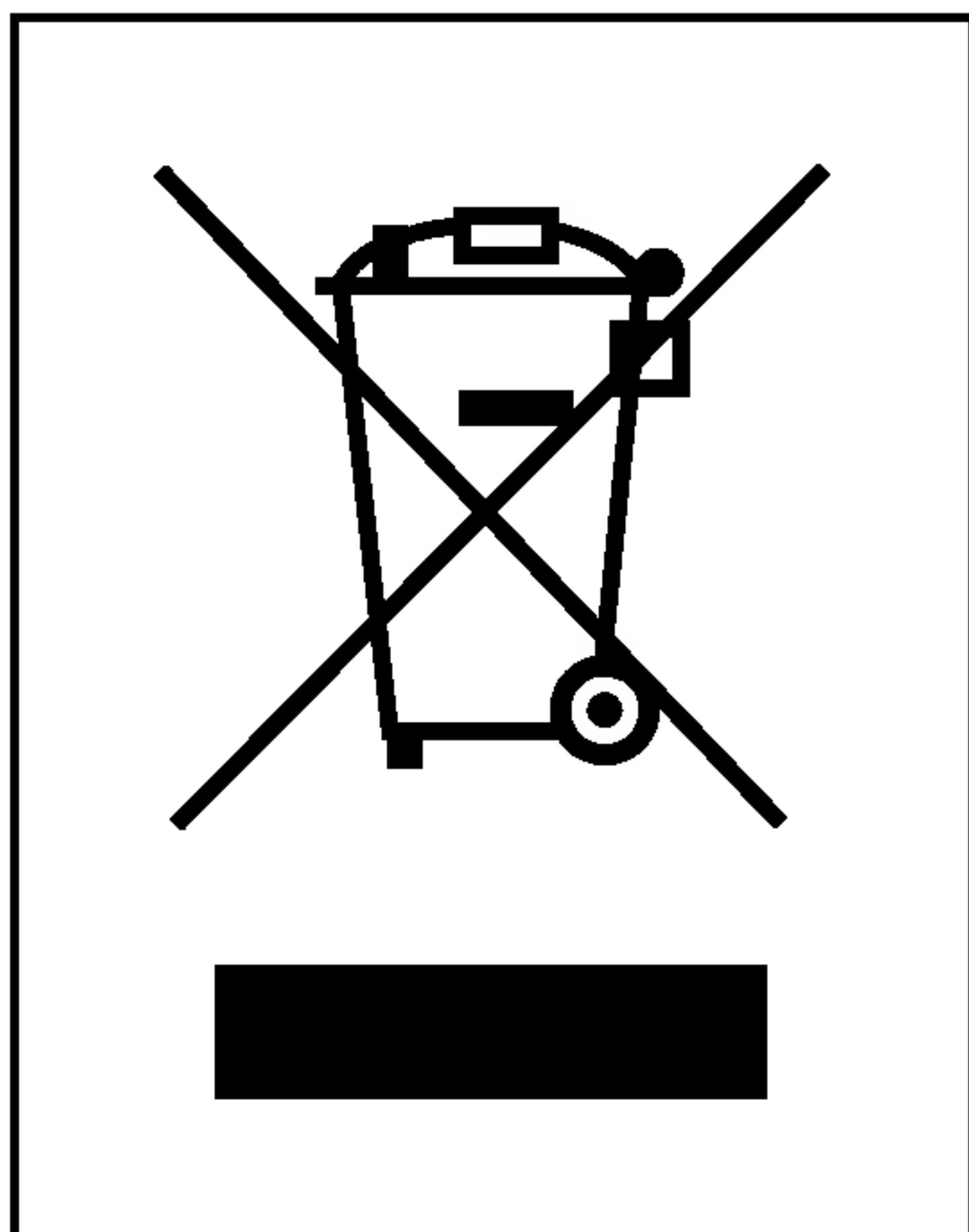
## TENTO NÁVOD NA OBSLUHU SI USCHOVAJTE

### POKYNY NA UZEMNENIE

Tento spotrebič musí byť uzemnený. V prípade poruchy alebo zlyhania zníži uzemnenie riziko poranenia elektrickým prúdom, pretože poskytne cestu najmenšieho odporu pre elektrický prúd. Toto zariadenie je vybavené káblom s uzemňovacím vodičom zariadenia a uzemňovaciu zástrčku.

Zástrčka musí byť pripojená do zodpovedajúcej zásuvky, ktorá je správne nainštalovaná a uzemnená podľa všetkých miestnych zákonov a nariadení.

**UPOZORNENIE** - Nesprávne pripojenie uzemňovacieho vodiča zariadenia môže znamenať nebezpečenstvo zasiahnutia elektrickým prúdom. Ak máte pochybnosti o dôkladnosti uzemnenia zariadenia, dajte si ju skontrolovať kvalifikovaným elektrikárom alebo servisným pracovníkom. Zásuvku dodanú so zariadením neupravujte, ak nepasuje do elektrickej zásuvky, dajte si nainštalovať správnu zásuvku kvalifikovaným elektrikárom.



### Likvidácia vášho starého prístroja

1. Keď sa na produkte nachádza tento symbol prečiarknutej smetnej nádoby s kolieskami, znamená to, že daný produkt vyhovuje európskej Smernici č. 2002/96/EC.
2. Všetky elektrické a elektronické produkty by mali byť zlikvidované oddelene od komunálneho odpadu prostredníctvom na to určených zberných zariadení, ktoré boli ustanovené vládou alebo orgánmi miestnej správy.
3. Správnu likvidáciu starých zariadení pomôžete predchádzať potenciálnym negatívnym následkom pre prostredie a ľudské zdravie.
4. Podrobnejšie informácie o likvidácii starých zariadení nájdete na miestnom úrade, v službe na likvidáciu odpadu alebo u predajcu, kde ste tento produkt zakúpili.



# POKYNY PRE INŠTALÁCIU PRÍSTROJA

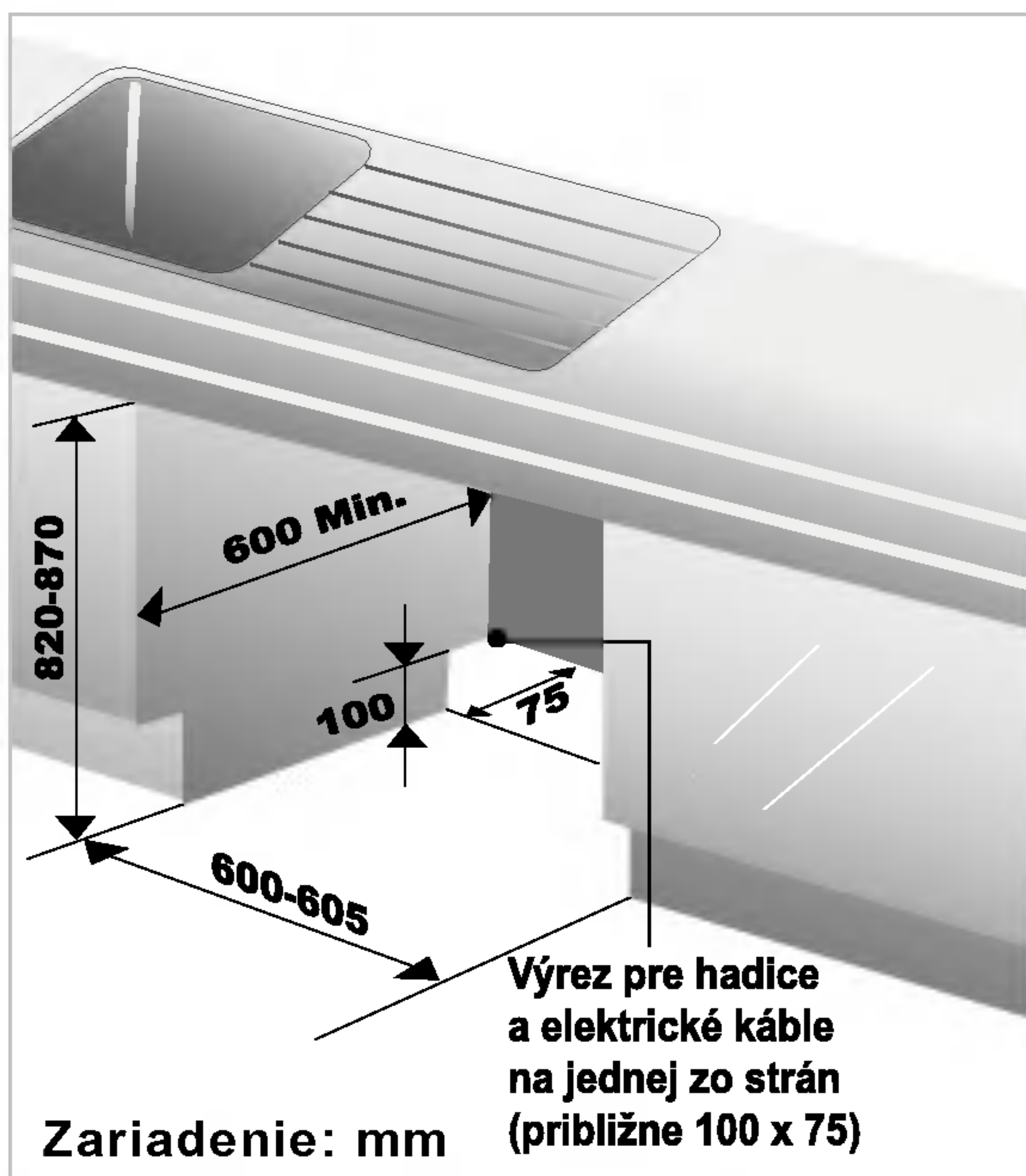
## ▲ UPOZORNENIE:

Všetky práce potrebné na inštaláciu tohto zariadenia by mali vykonávať kvalifikovaní elektrikári alebo kompetentné osoby.

Všetky inštalátorské práce potrebné na inštaláciu tohto zariadenia by mali vykonávať kvalifikovaní inštalatéri alebo kompetentné osoby.

## Krok 1: PRÍPRAVA OTVORENIA SKRINE

- 1 Umývačka riadu je navrhnutá tak, aby sa dala umiestniť do rozmerov zobrazených nižšie.
- 2 Vyberte miesto, najbližšie k umývadlu, kvôli ľahkému pripojeniu k vode a odtokovému potrubiu.
- 3 Kvôli správne odtočeniu neinstalujte umývačku ďalej ako 3 metre od umývadla.



Ak je na alebo nad umývačkou riadu neizolovaná drevotriesková doska, mali by ste ju namaľovať vodeodolnou farbou alebo utesniť všetky vydutia, kvôli pare.

- 4 Ak musíte umývačku riadu umiestniť do rohu, medzi umývačkou a priľahlou skrinkou, alebo stenou, je potrebný minimálne 5 cm priestor.

## Krok 2: PRÍPRAVA ELEKTRICKÉHO VEDENIA

## ▲ UPOZORNENIE

Kvôli osobnej bezpečnosti vypnite pred inštaláciou poistky alebo vypínač prietokového systému.

S týmto zariadením nepoužívajte predlžovací kábel, ani žiadny typ adaptéra. Elektrické a uzemňovacie pripojenia musia spĺňať národné elektrické zákony/provinčné a obecné zákony a/alebo ďalšie miestne zákony.

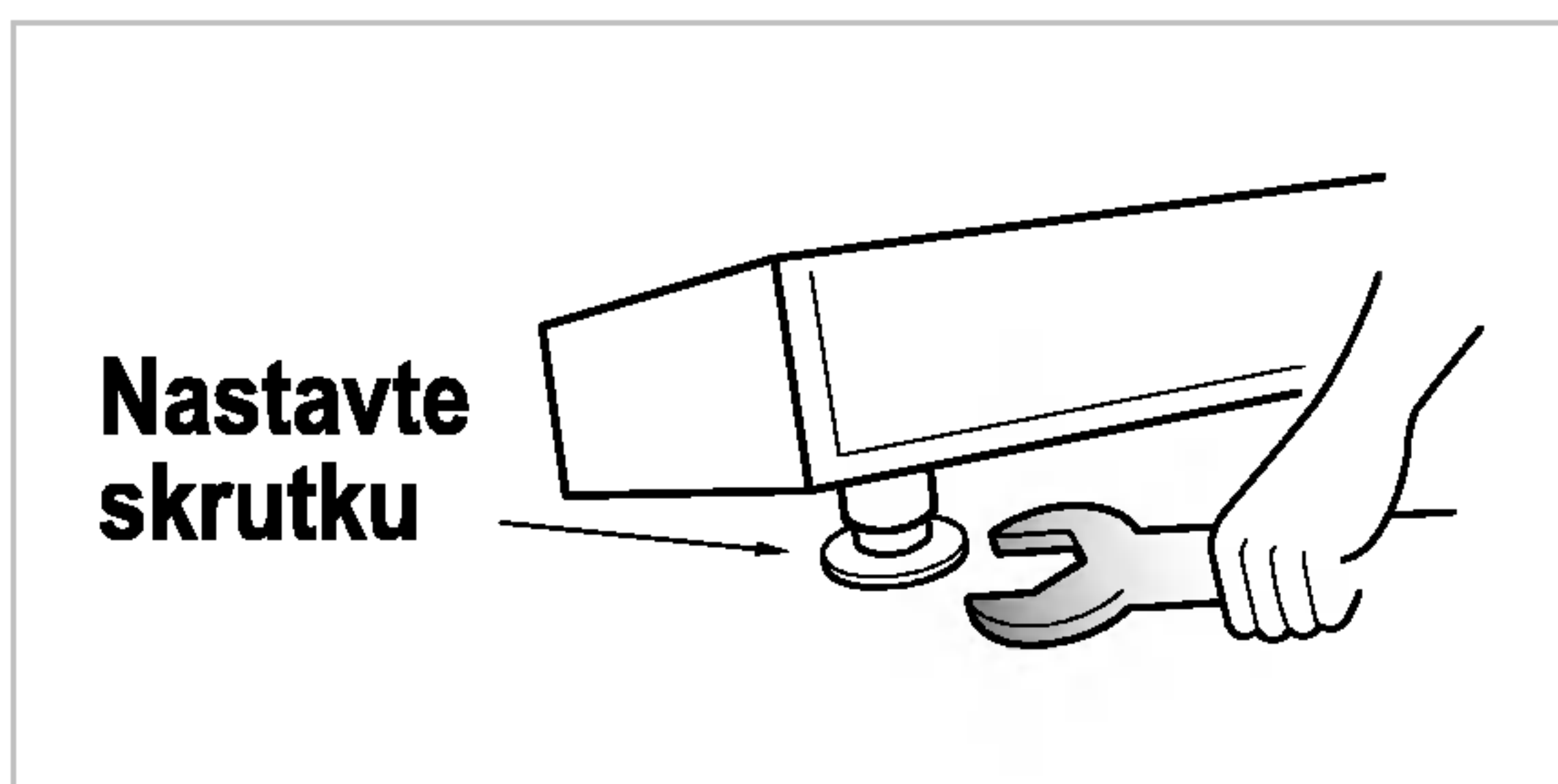
- 1 Toto zariadenie musí byť napájané správnym menovitým výkonom a frekvenciou tak, ako je uvedené v návode na použitie a musí byť pripojené k individuálnemu, správne uzemnenému fázovému obvodu, ktorý je chránený minimálne 13 ampérovou poistkou alebo poistkou s časovým oneskorením. Elektrické vedenie musí mať 2 vodiče s uzemnením.
- 2 Zástrčka sa musí nachádzať na prístupnom mieste pri umývačke riadu a nie za ňou, minimálne 1,2 metra od boku umývačky. (Vid' strana 7, obr. A)
- 3 Zástrčka musí byť správne uzemnená, ak máte akékoľvek pochybnosti, nechajte ju skontrolovať kvalifikovaným elektrikárom. K rovnakej zástrčke by nemalo byť pripojené žiadne iné zariadenie rozdvojkou alebo podobnou zástrčkou.



# POKYNY PRE INŠTALÁCIU PRÍSTROJA

## Krok 3: PRÍPRAVA UMÝVAČKY RIADU NA INŠTALÁCIU

- 1 Umývačku riadu položte na bok.
- 2 Nožičky nastavte na požadovanú výšku tak, ako je zobrazené na obrázku nižšie.

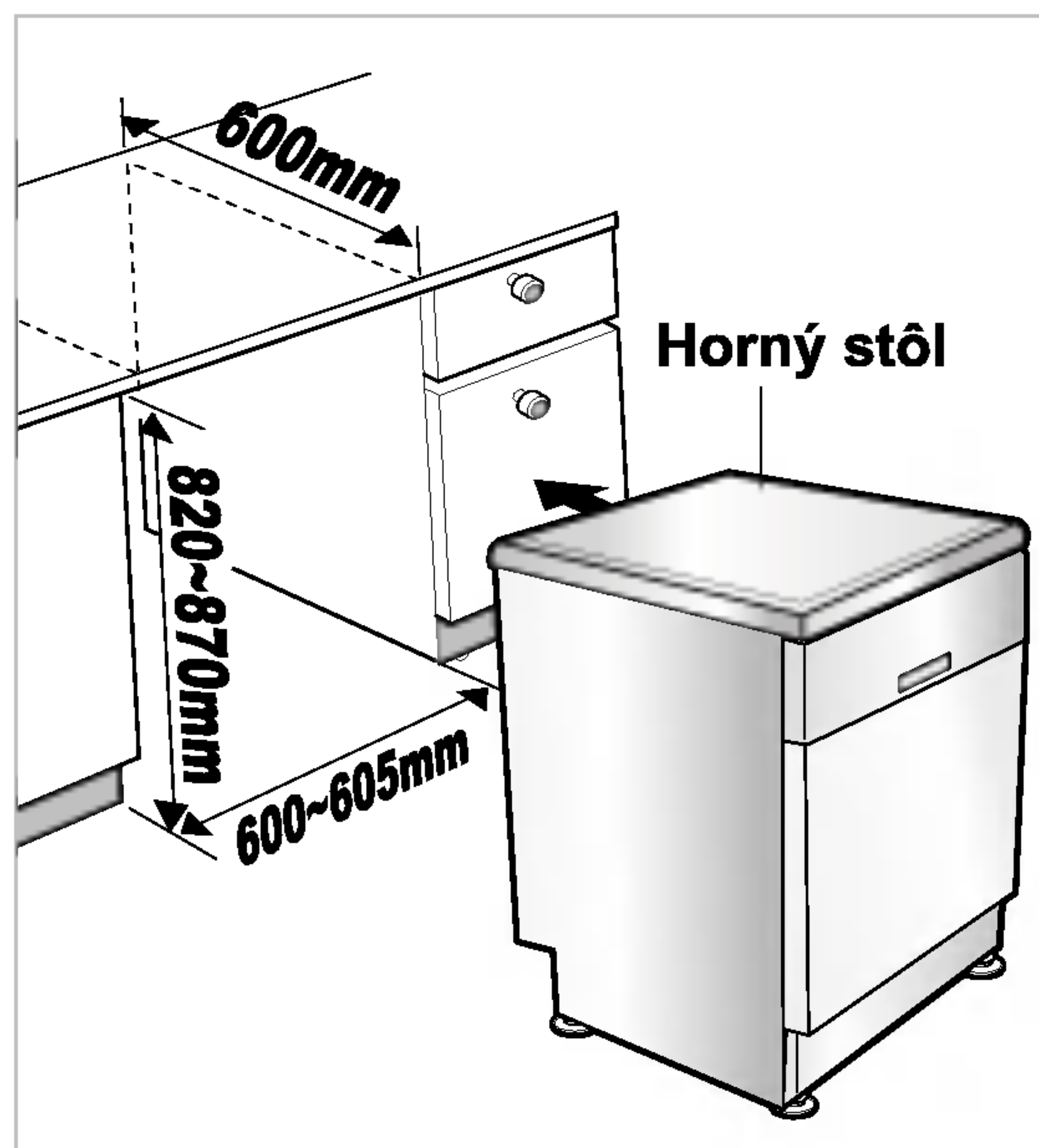


## Krok 4: INŠTALÁCIA UMÝVAČKY RIADU DO SKRINKY

- 1 Pred vloženíím umývačky riadu do skrinky musíte pomocou kľúča vykonať všetky potrebné konečné nastavenia výšky a vyrovnania.
- 2 Umývačku riadu jemne zasuňte do otvoru skrinky. Uistite sa, že odtoková hadica vo vnútri skrinky nie je zauzlená alebo napätá.

### ▲ UPOZORNENIE

Ak je výška skrinky menšia ako 850 mm, mali by ste odkrútením 2 skrutiek odstrániť vrchnú časť. (Dve na zadnej strane)





# POKYNY PRE INŠTALÁCIU PRÍSTROJA

## Krok 5:

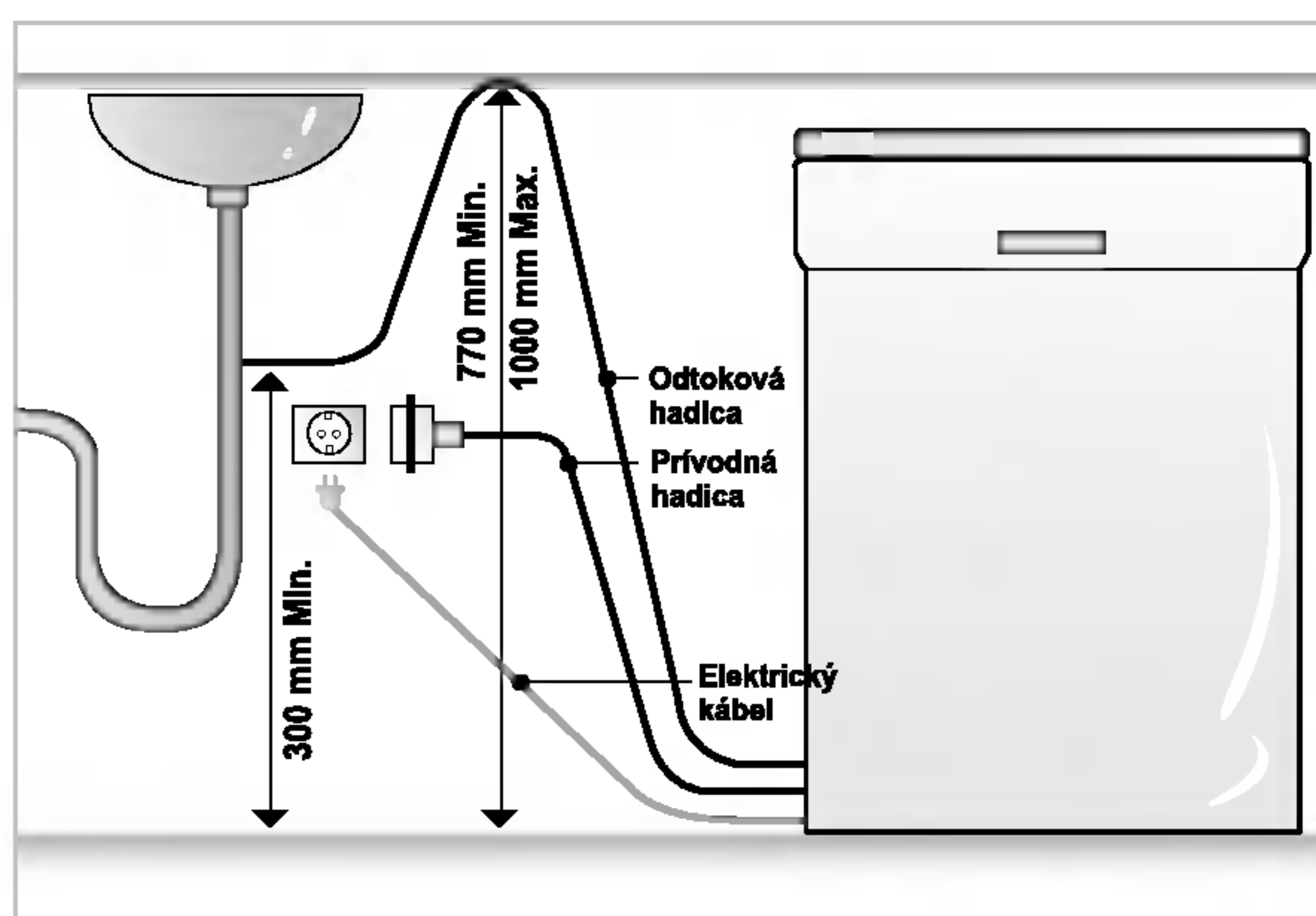
### PRIPOJENIE ODTOKOVÉHO POTRUBIA

- 1 Ak koniec odtokovej hadice neseďí s odtokovým potrubím, použite kúsok gumeného konektoru (nie je súčasťou dodávky), ktorý musí byť odolný voči teplu a čistiacim prostriedkom a mal by byť zakúpený v obchode s inštalátorskými potrebami.
- 2 Existujú 2 typické pripojenia tak, ako je zobrazené na obrázku A, B.

Sifón musí byť vyvrtaný čisto a bez prekážok, s maximálnym vnútorným priemerom, ak je určený na odtok.

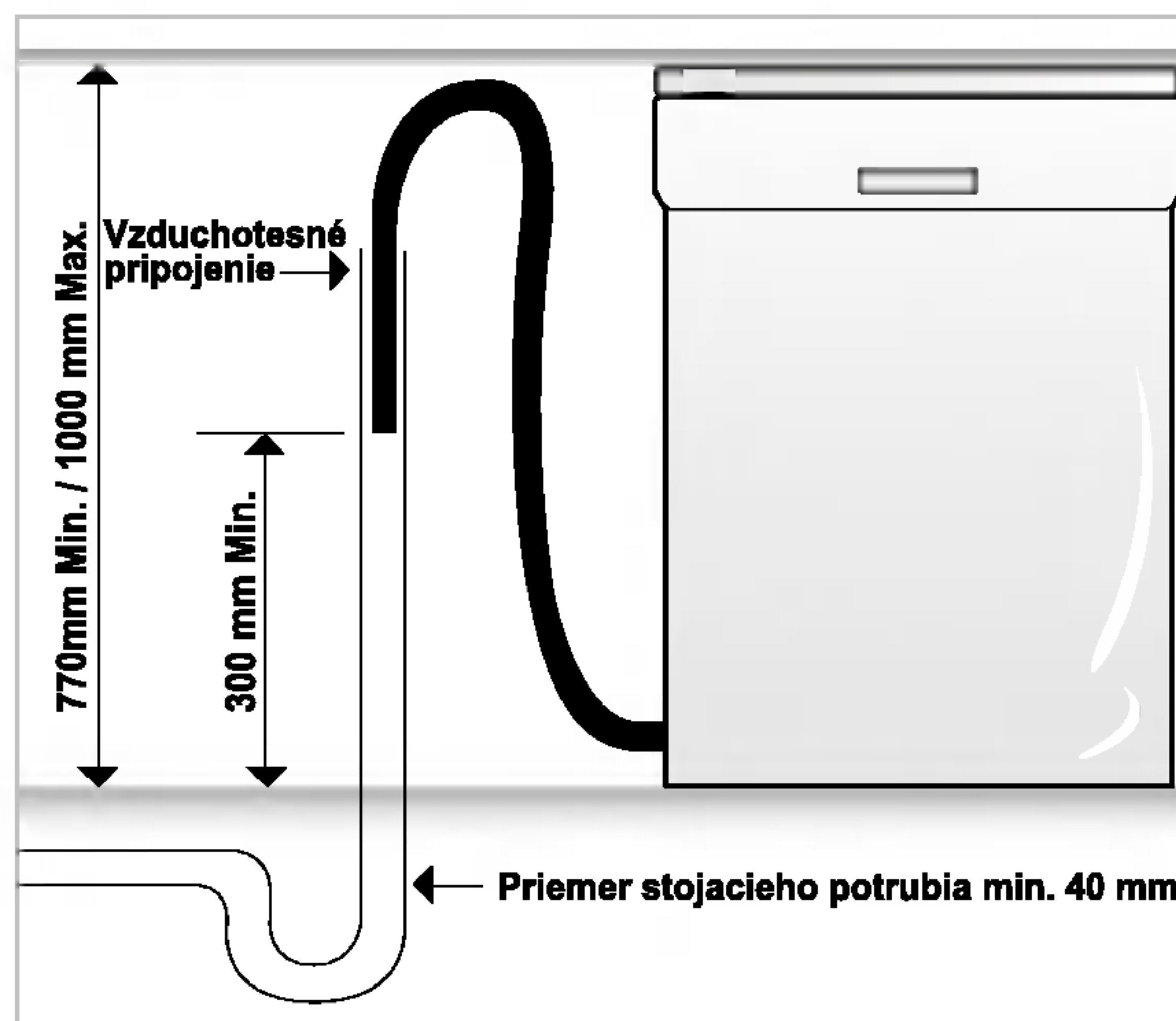
Aby ste predišli vysávaniu, musíte dodržať nasledovné pokyny:

- Keď je odtoková hadica pripojená k umývadlu so sifónom alebo k zariadeniu na likvidovanie odpadkov, musí byť prichytená a upevnená k spodnej strane dosky stola.



Obr. A

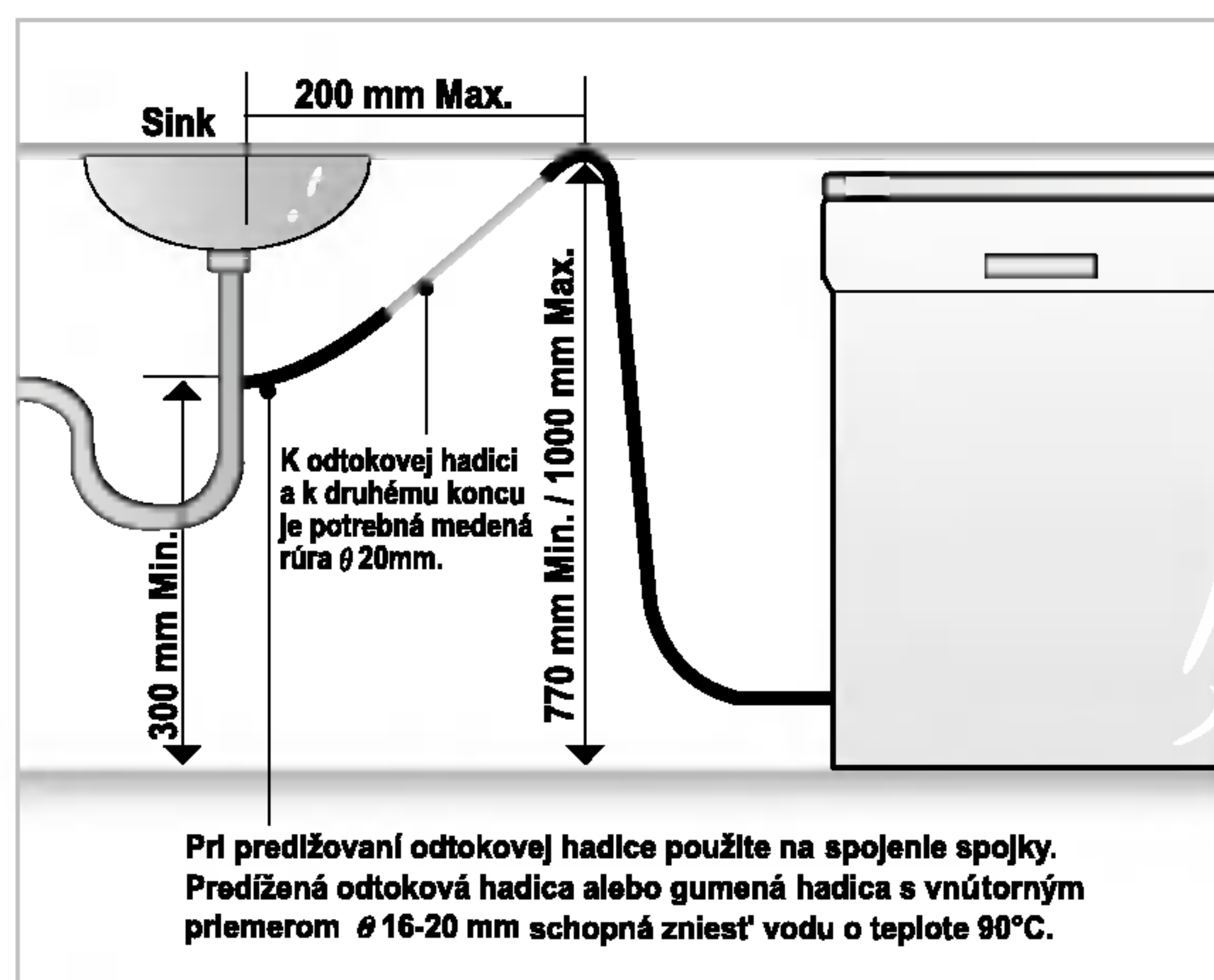
- Keď je odtoková hadica pripojená k samostatnému stojaciemu potrubiu, je nevyhnutné, aby bolo vytvorené vzduchotesné pripojenie. Pozrite si obr. B.



Obr. B: Odtokové pripojenie - stojacie potrubie.

### Predĺženie odtokovej hadice

Odtokovú hadicu predĺžte tak, ako je zobrazené nižšie.



### ⚠ UPOZORNENIE

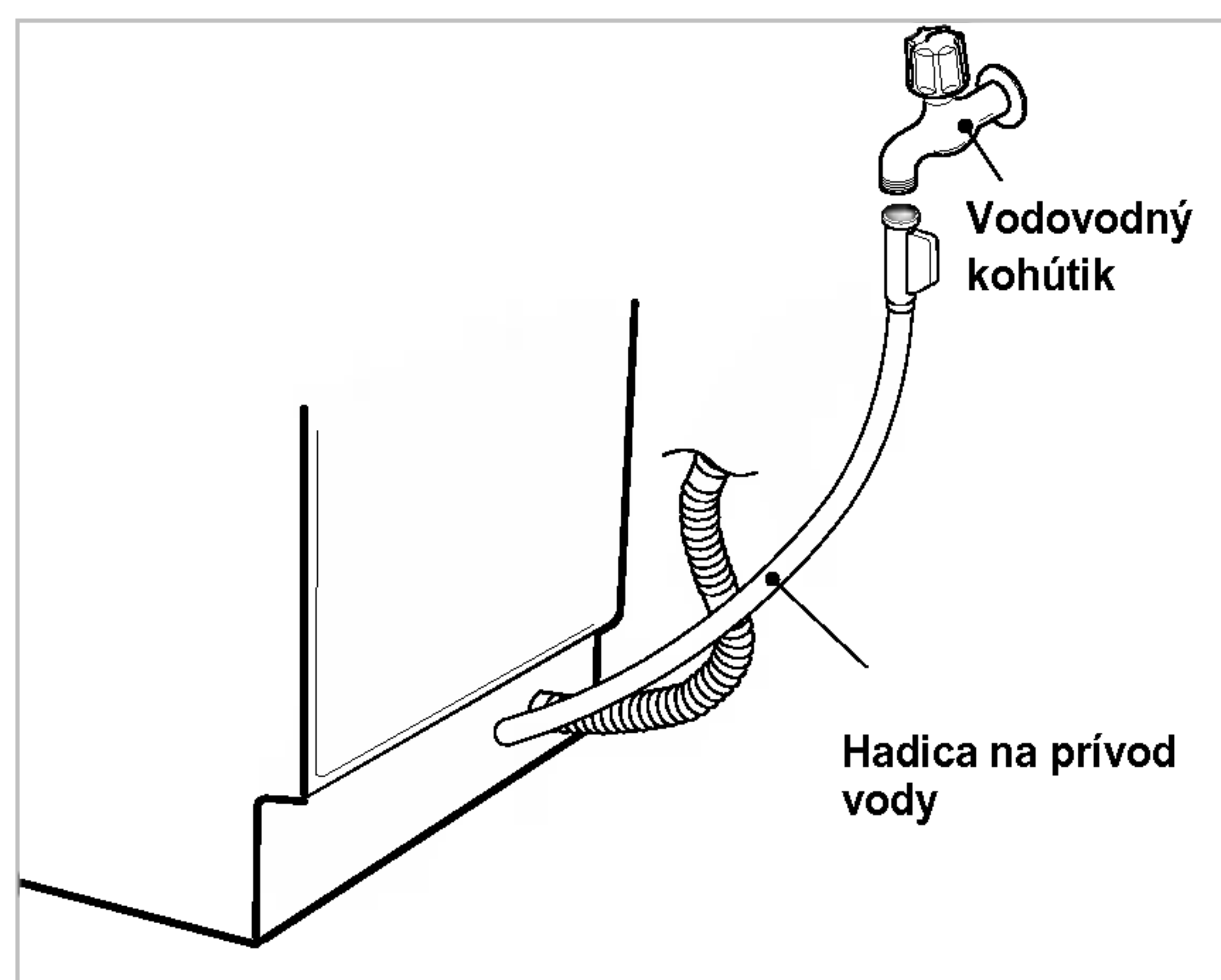
Pri pripájaní alebo predĺžovaní odtokovej hadice sa ubezpečte, že nie je zauzlená. (Ohyby by mali mať polomer 40 mm.)



# POKYNY NA INŠTALÁCIU PRÍSTROJA

## Krok 6: PRIPOJENIE DODÁVKY VODY

- 1 K ventilu za umývačkou riadu a ku kohútiku pripojte hadicu na dodávanie vody tak, ako je zobrazené na obrázku nižšie. Táto umývačka riadu môže byť zásobovaná horúcou aj studenou vodou. Ak nie je možné udržať teplotu vody nižšiu ako 65°C, musíte umývačku riadu pripojiť k studenej vode.
- 2 Pri pripájaní by ste mali použiť lepiacu pásku alebo tmel, aby ste sa vyhli netesnostiam. Uistite sa, že je potrubie nie je zauzlené alebo veľmi ohnuté.



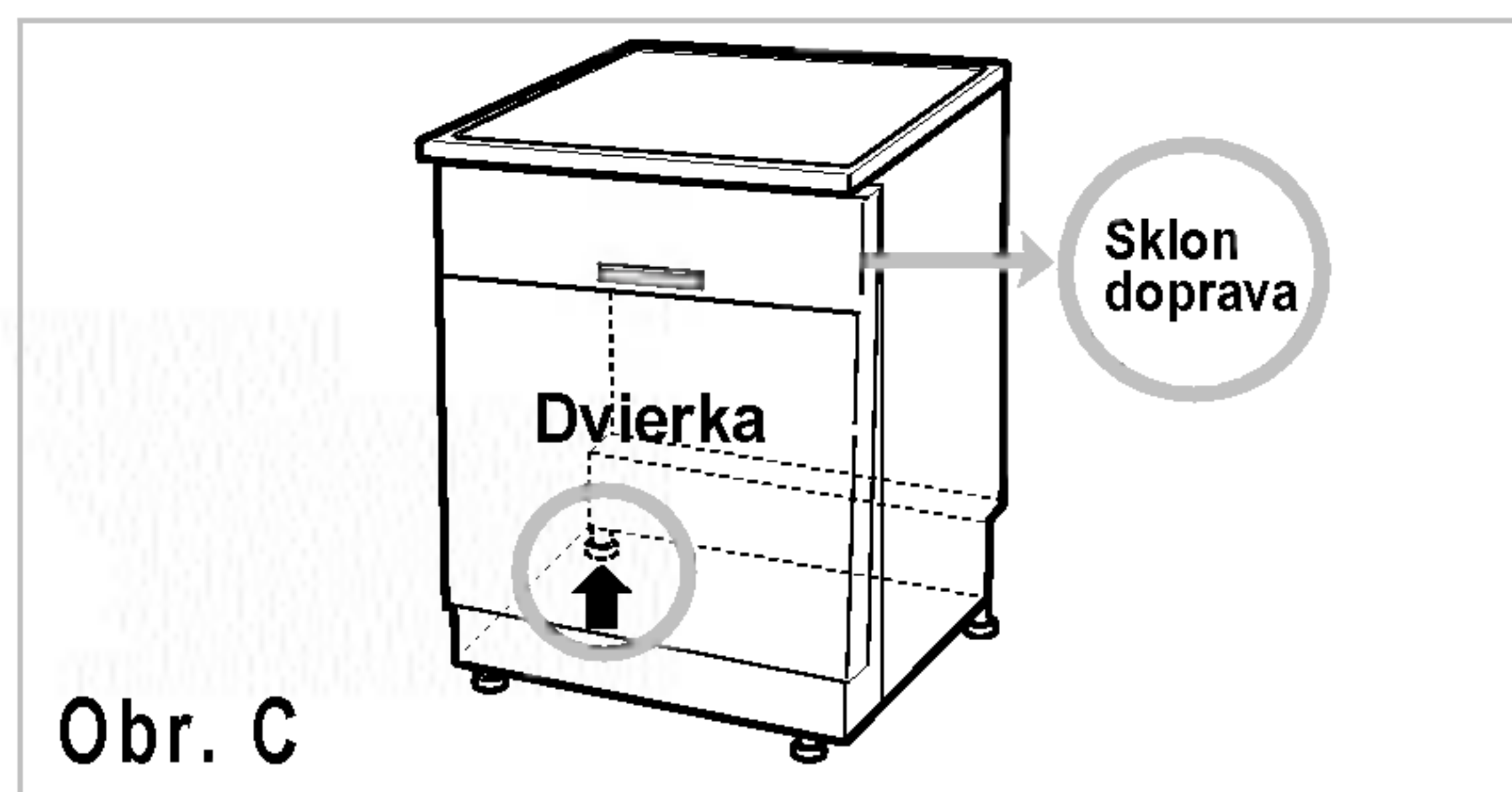
## Krok 7: KONEČNÁ KONTROLA A MONTÁŽ

- 1 Bezpečne pripojte prívodnú hadicu k prívodu vody. Pevne zasunúť elektrický kábel do uzemnenej zástrčky a zapnite.
- 2 Po inštalácii výrobku nechajte výrobok prejsť jedným cyklom (odporúčame rýchly cyklus) bez vloženia riadu. Počas tohto cyklu môžete skontrolovať tesnosť a prevádzkový stav. Pri prvom použití zariadenia sa môže vyskytnúť hluk. V takom prípade umývačku riadu vypnite a reštartujte.

## Krok 8: AKO SPRÁVNE NASTAVIŤ VÝROBOK

Po inštalácii výrobku, ak cítite niečo lepkavé alebo počujete nejaké trenie medzi bočnou stranou dvierok a obrubou pri otváraní a zatváraní dverí, musíte výrobok vyrovnať.

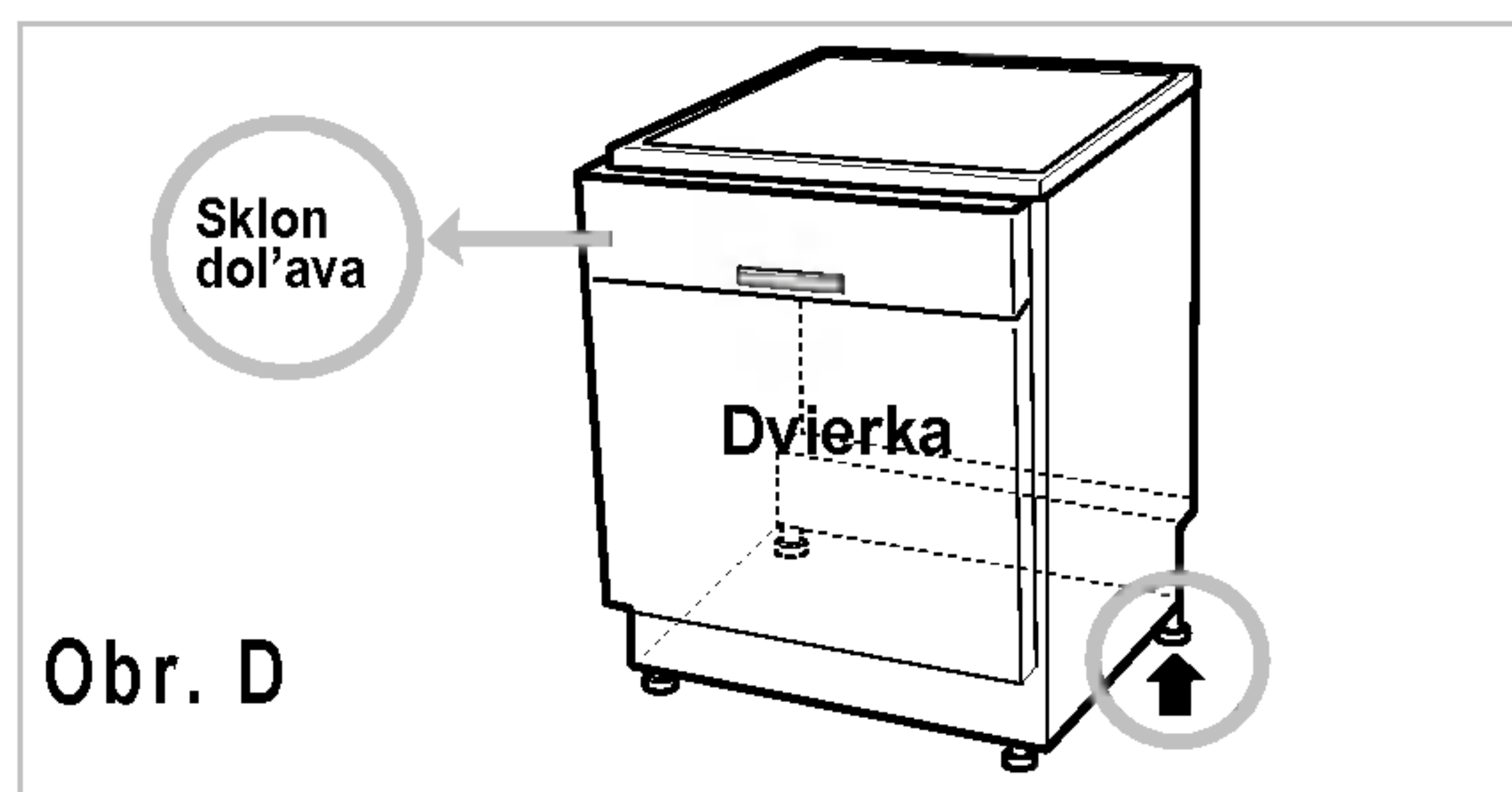
### Prípád 1. V prípade že sú dvierka naklonené doprava



Obr. C

- Ak sú dvierka naklonené doprava, ako je znázornené na obrázku C, opakujte postup zobrazený nižšie, až kým nie sú dvierka pripevnené správne.
  - 1) Odskrutkujte (v smere hodinových ručičiek) ľavú nožičku na zadnej strane a zvýšte výšku.
  - 2) Skontrolujte otváranie dvierok, či ešte stále zostávajú lepkavé a trú sa.
- Keď je výrobok správne nastavený, nemal by sa nakláňať a nemal by sa vyskytovať zvuk lepenia a trenia.

### Prípád 2. V prípade že sú dvierka naklonené dol'ava



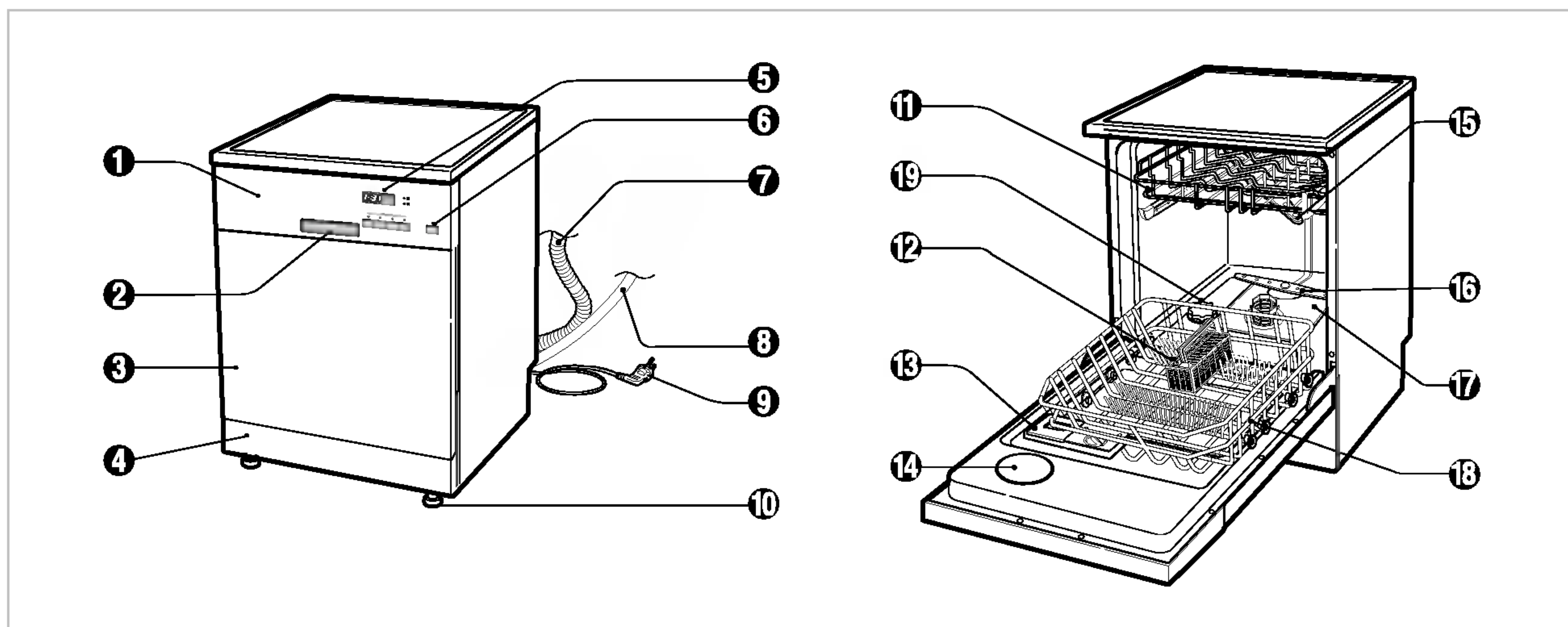
Obr. D

- Ak sú dvierka naklonené dol'ava tak, ako je znázornené na obrázku D, opakujte postup zobrazený nižšie, až kým nie sú dvierka pripevnené správne.
  - 1) Odskrutkujte (v smere hodinových ručičiek) pravú nožičku na zadnej strane a zvýšte výšku.
  - 2) Skontrolujte otváranie dvierok, či ešte stále zostávajú lepkavé a trú sa.
- Keď je výrobok správne nastavený, nemal by sa nakláňať a nemal by sa vyskytovať zvuk lepenia a trenia.





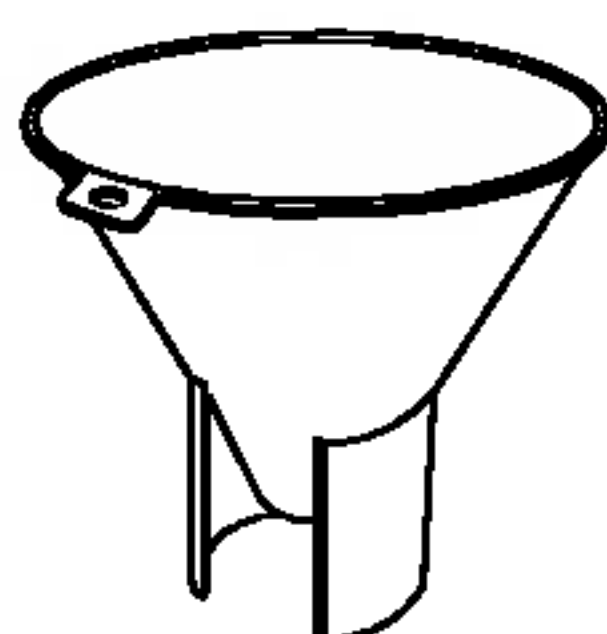
# NÁZVY ČASTÍ



1. Ovládací panel
2. Rúčka dverí
3. Predný kryt
4. Spodný kryt
5. Monitor
6. Vypínač
7. Odtoková hadica
8. Prívodná hadica
9. Napájací kábel
10. Nastaviteľná nožička

11. Horný stojan
12. Stojan na príbory
13. Dávkovač čistiaceho prostriedku a oplachovania
14. Kryt ventilu pary
15. Horné ostrekovacie rameno
16. Dolné ostrekovacie rameno
17. Filter ASM
18. Spodný stojan
19. Kryt zásobníka soli

## Príslušenstvo



**Prietok**

※ Vzhľad a špecifikácie sa môžu meniť bez upozornenia, podľa jednotlivých oblastí.



# FUNKCIA TLAČIDIEL NA OVLÁDANIE

## ZOSTÁVAJÚCI ČAS

- Pred spustením je na displeji zobrazený pracovný čas vybraného programu.
- Po spustení sa na displeji zobrazí zostávajúci čas.
- Ak sa vyskytne nejaká porucha, zobrazí sa typ tejto poruchy.

“DE” : Porucha pri odtoku

“FE” : Porucha preplnenia vody

“IE” : Porucha prívodu vody

“EI” : Porucha úniku vody

“HE” : Porucha ohrievača

Pri zobrazení písmen poruchy sa obráťte na stranu 21 v príručke a postupujte podľa nej.

※ “[d]” : Žiadna chyba (Vid’ strana 17)

## ONESKORENÉ SPUSTENIE

- Toto tlačidlo stlačte pred stlačením programového tlačidla, ak si želáte oneskorené spustenie vybraného programu.
- Každým stlačením oneskoreného času zvýšite dobu o 1 hodinu.
- Spustenie oneskorenia môžete nastaviť od 1 do 19 hodín.

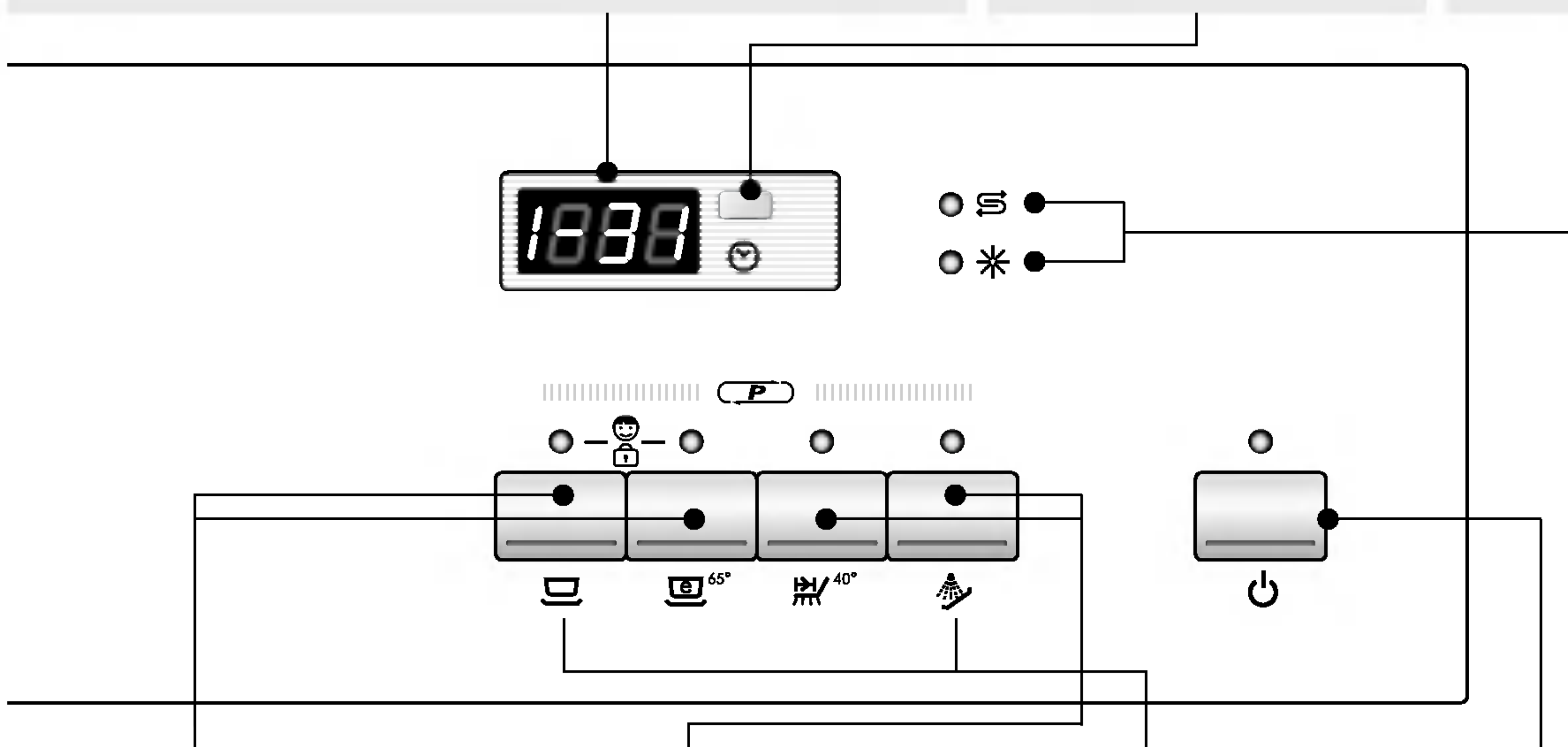
## KONTROLKA



- Doplníte soľ



- Doplníte pomocku na oplachovanie



## DETSKÁ ZÁMKA

- Pomocou tohto režimu môžete uzamknúť alebo odomknúť tlačidlá, aby ste predišli tomu, že vaše dieťa zmení nastavenia.
- Táto funkcia je automaticky zrušená, keď sa vyskytne porucha s prívodom elektrického prúdu.
- Na zamknutie / odomknutie stlačte na pár sekúnd naraz tlačidlá **Automaticky** a **Ekonomicky**.

## ZAPNUTIE/VYPNUTIE PÍPANIA

- Umývačka riadu musí byť vypnutá.
- Funkciu zapnutia / vypnutia pípania môžete nastaviť stlačením na pár sekúnd naraz tlačidiel **Rýchlo** a **Predumývanie**. Na displeji sa zobrazí “on”.
- Funkcia zapnutia / vypnutia je automaticky zrušená, keď sa vyskytne porucha s prívodom elektrického prúdu.

## PROGRAM

- Ak chcete vybrať program, stlačte príslušné tlačidlo.

## NAPÁJANIE

- Na začatie činnosti stlačte najskôr toto tlačidlo pre zapnutie zariadenia.
- Po ukončení činnosti sa toto tlačidlo automaticky vypne, kvôli bezpečnosti a ušetreniu elektrickej energie.
- V prípade nápravidelných náporových rušení zariadenia sa môže zariadenie automaticky vypnúť, kvôli bezpečnosti.



# NÁVOD NA POUŽITIE A OBSLUHU

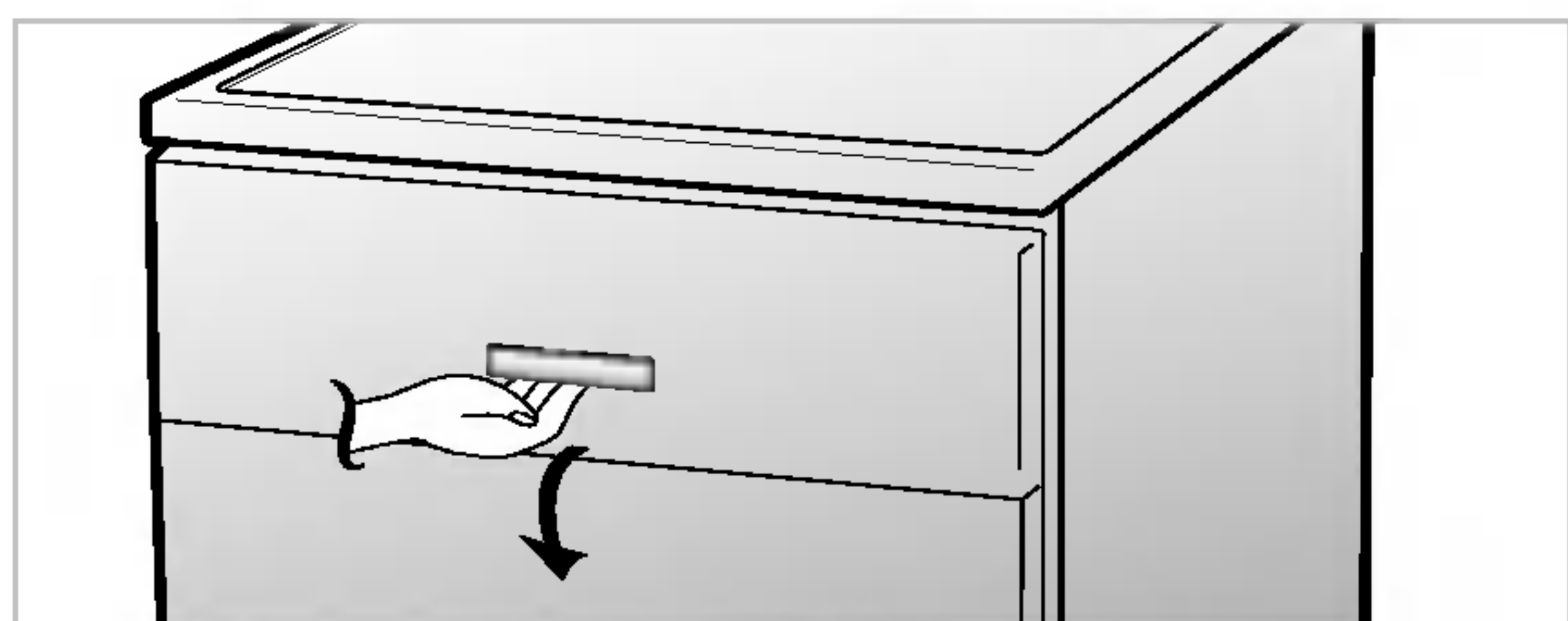
## 1. Naplnenie vašej umývačky

Pre čo najlepší výkon umývania je dôležité, aby ste umývačku riadu plnili podľa pokynov.

Pred vložením predmetov do umývačky odstrániť veľké kusy nerozpustných častí, ako sú napríklad kosti, špáradlá, kôstky, atď.

Pri plnení umývačky, dodržujte nasledovné všeobecné bezpečnostné predpisy:

- Riad umiestnite tak, aby prišla voda do kontaktu so všetkými povrchmi.
- Hlboké predmety umiestnite do takého uhla, aby z nich mohla vytecť voda a aby sa správne vysušili.
- Predmety s prihorenými kúskami by ste pred vložením do umývačky mali namočiť.



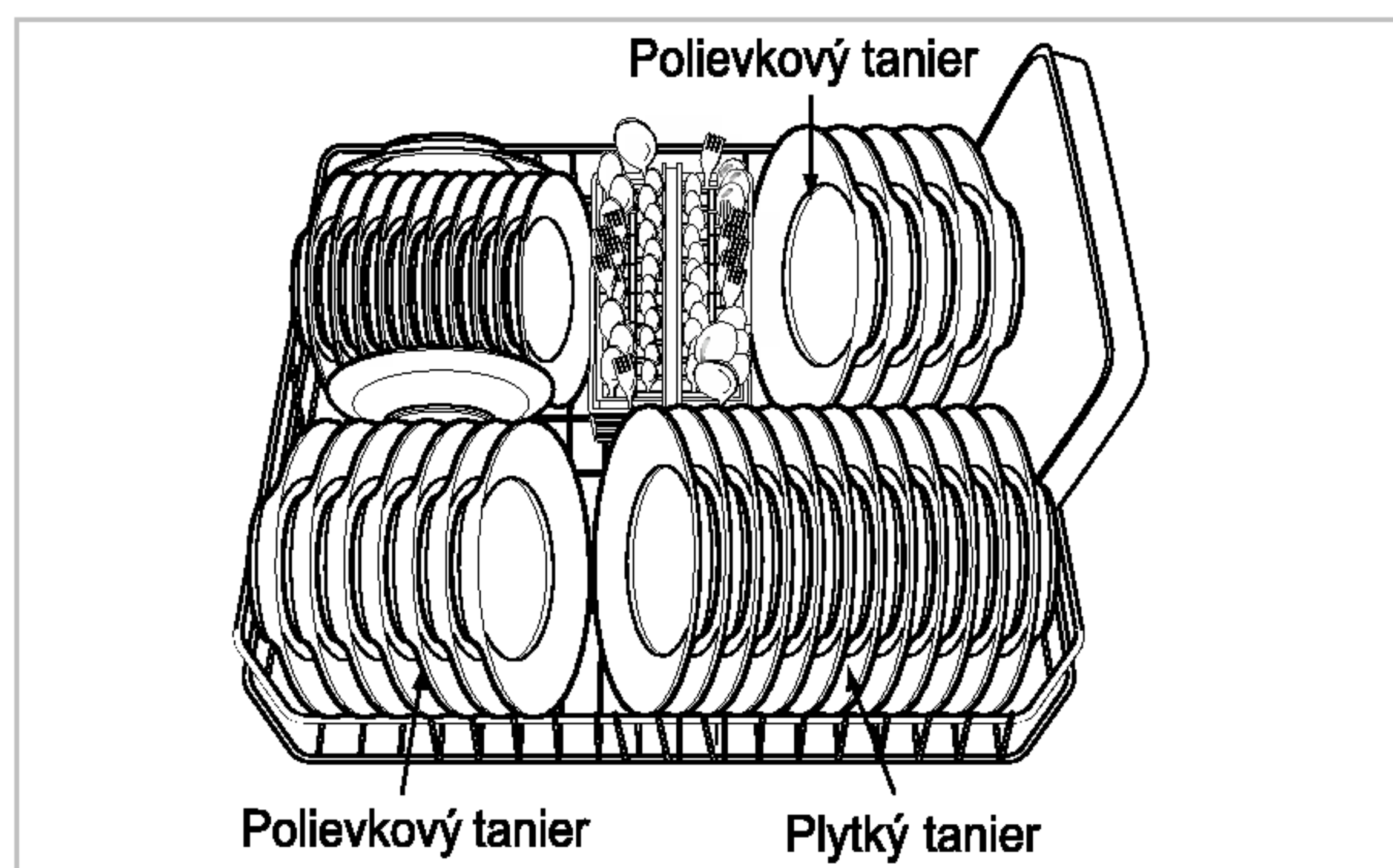
## 2. Vloženie spodného stojanu

Dolný košík je najlepšie naplniť taniermi, polievkovými miskami, riadmi, hrncami, panvicami, pokrievkami a dokonca aj podnosom na grilovanie.

Taniere by ste mali vložiť kolmo, so stredom otočeným na stojan.

Hrnce, panvice a veľký riad musia byť otočené hore nohami

**Dávajte pozor, aby ste nezablokovali ostrekovacie rameno.**



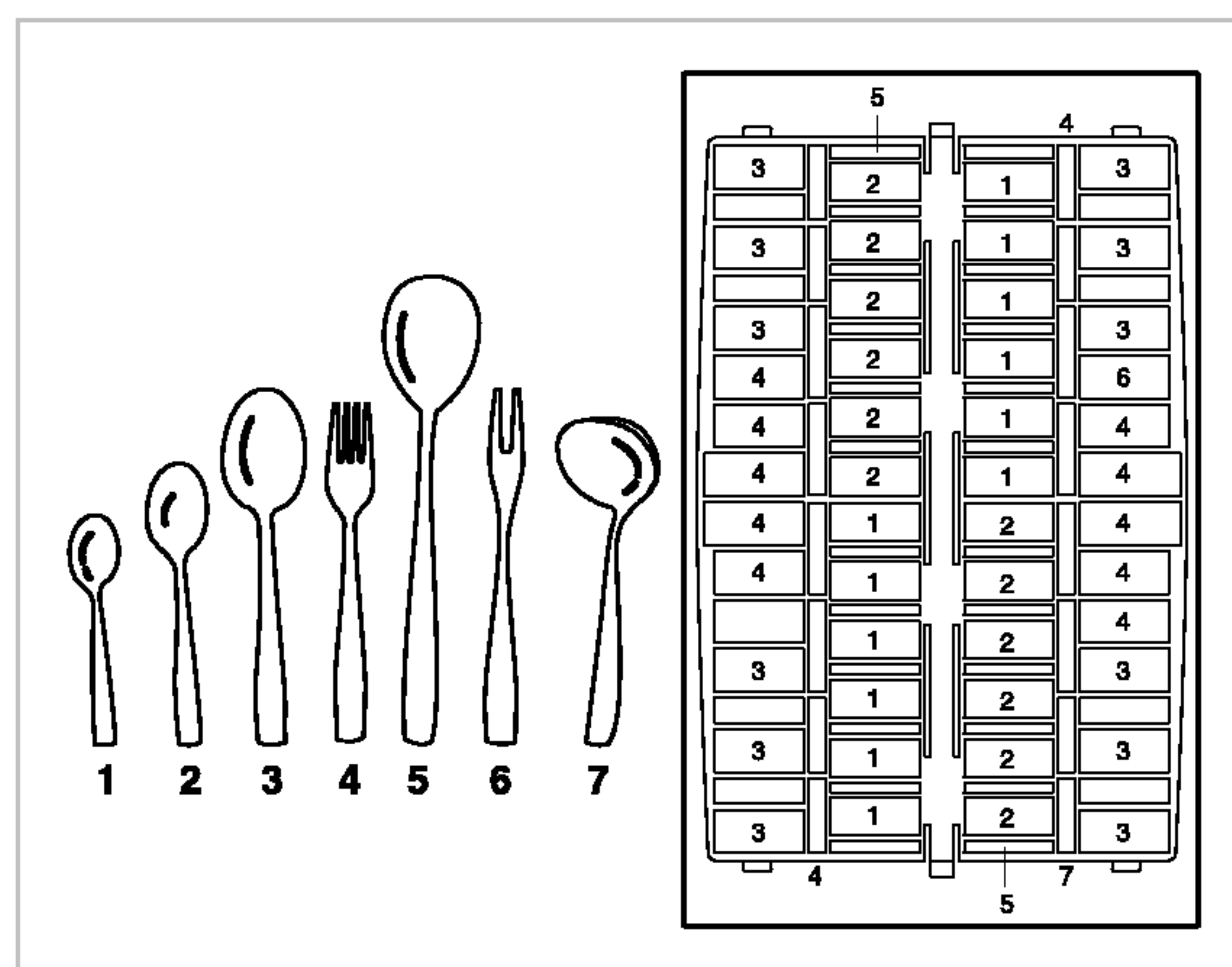
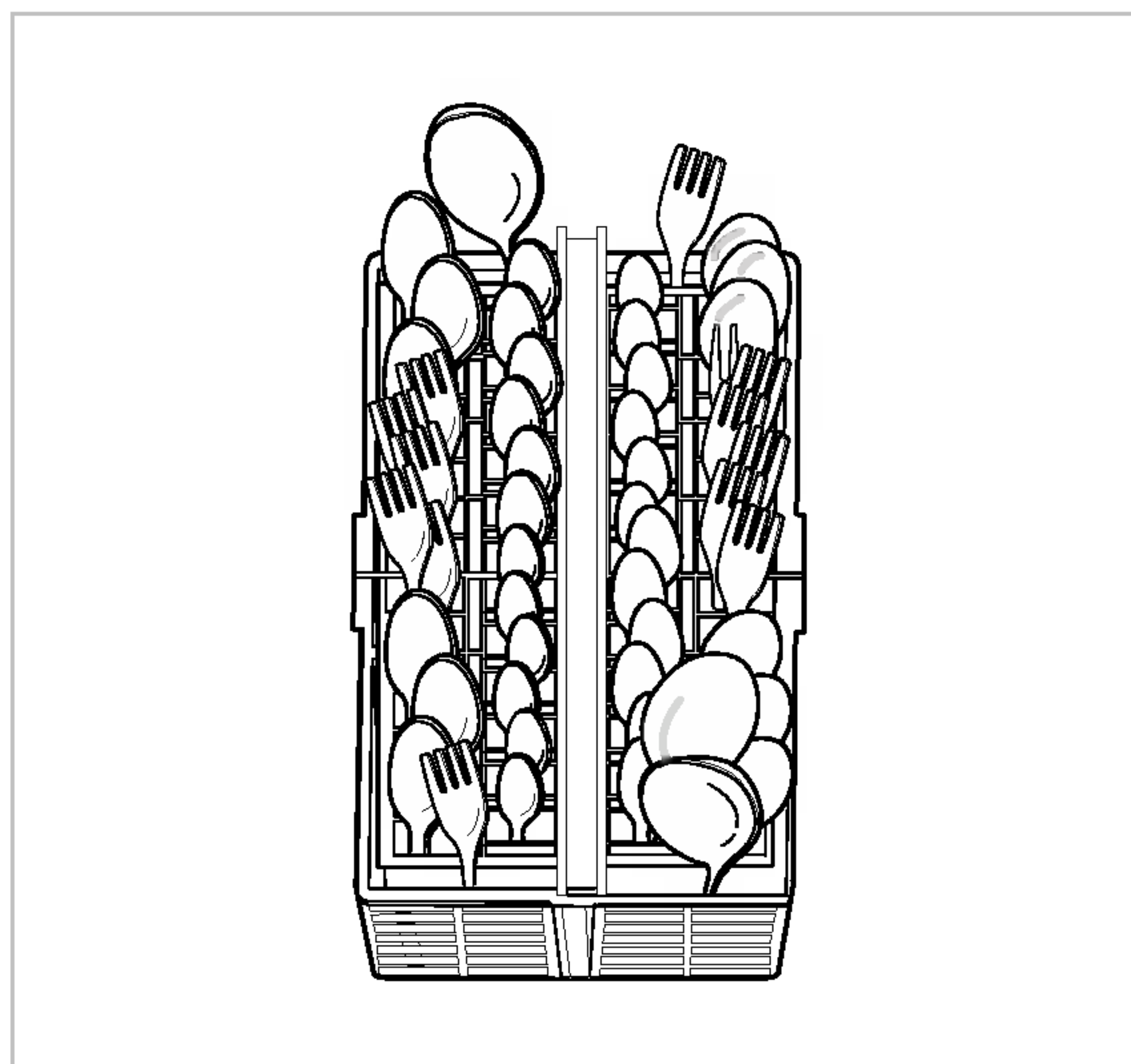
Dajte pozor, aby veľké kusy nazablokovali otvorenie dávkovača čistiaceho prostriedku.

## 3. Použitie koška na príbory

Príbory môžu byť zmiešané v ktorejkoľvek časti košíka na príbory. Pridať môžete aj podobné kusy riadu. Vložte príbory do krytu, rúčkami otočenými dole. Kryt môžete zavesiť alebo uchytiť bez košíka, ak sa ho rozhodnete nepoužiť.

Nože vložte do oddeleného stojana na nože, ktorý je umiestnený vo hornom stojane.

**Pri vkladaní a vykladaní ostrých predmetov dávajte pozor.**





# NÁVOD NA POUŽITIE A OBSLUHU

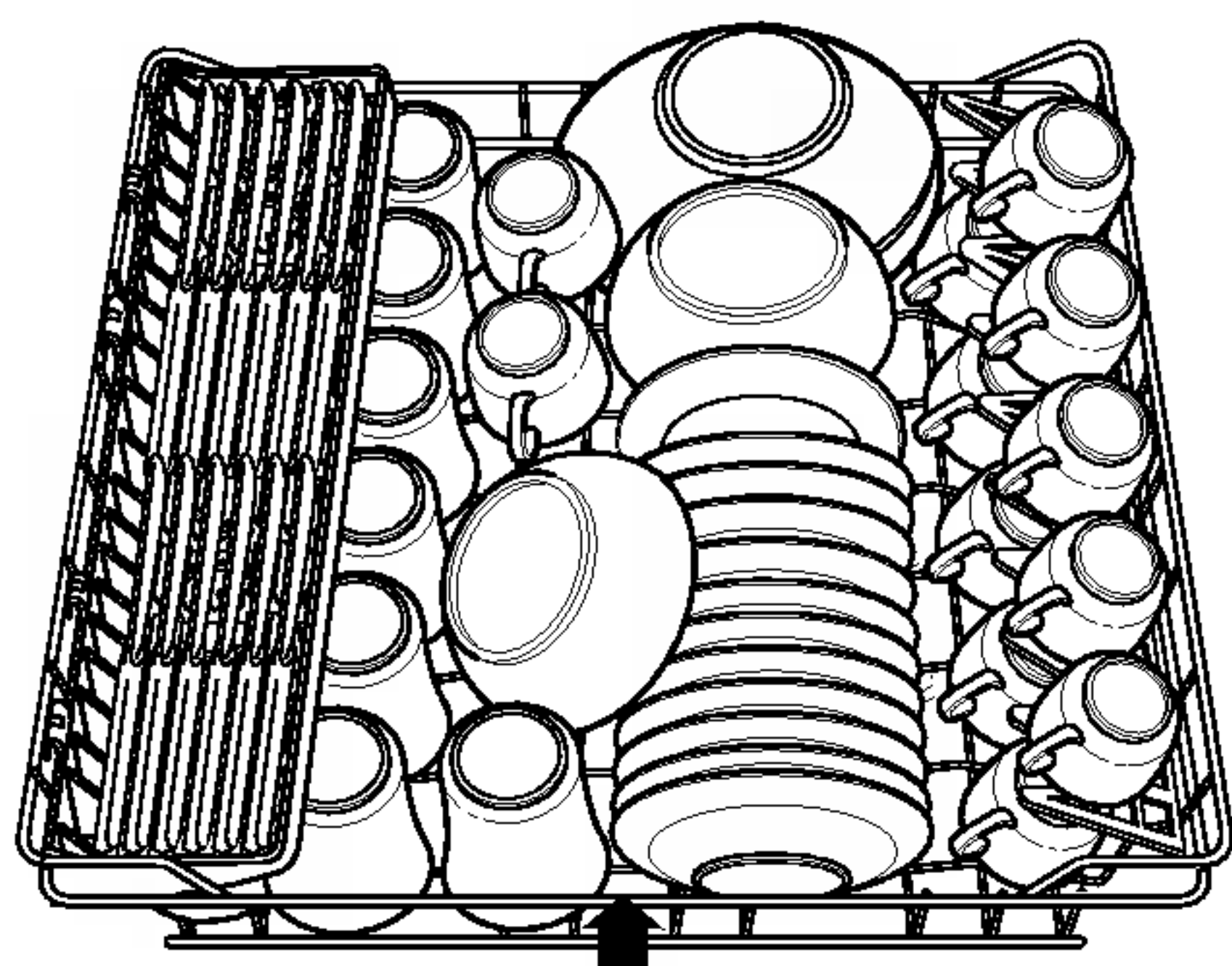
## 4. Vloženie horného stojanu

Horný stojan je najlepšie naplniť krehkými predmetmi, ako sú malé tanierne, dlhé predmety, šálky, poháre a plastové položky na ochranu umývačky. Taniere by ste mali vložiť smerom hore, so stredom otočeným k prednej strane stojanu.

Šálky, poháre a misky musia byť umiestnené hore nohami.

Špeciálne šálky, alebo pomôcky na varenie môžu ležať na stojane na šálky, ktorý môže zároveň podopierať poháre na dlhej stopke.

Dávajte pozor, aby ste nezablokovali ostrekovacie rameno pod horným stojanom.



Predná časť

## Nevhodné predmety do umývačky riadu

Kombinácia vody s vysokou teplotou a čistiacich prostriedkov do umývačky riadu môže poškodiť niektoré predmety a preto vám neodporúčame použiť nasledovné:

- Medený a pokovovaný hliník
- Riad ručne maľovaný striebrom alebo zlatom
- Potreby pre domácnosť s drevenými alebo kostenými rúčkami
- Železné, korózne potreby pre domácnosť
- Plastové predmety, ktoré nie sú vhodné do umývačky riadu

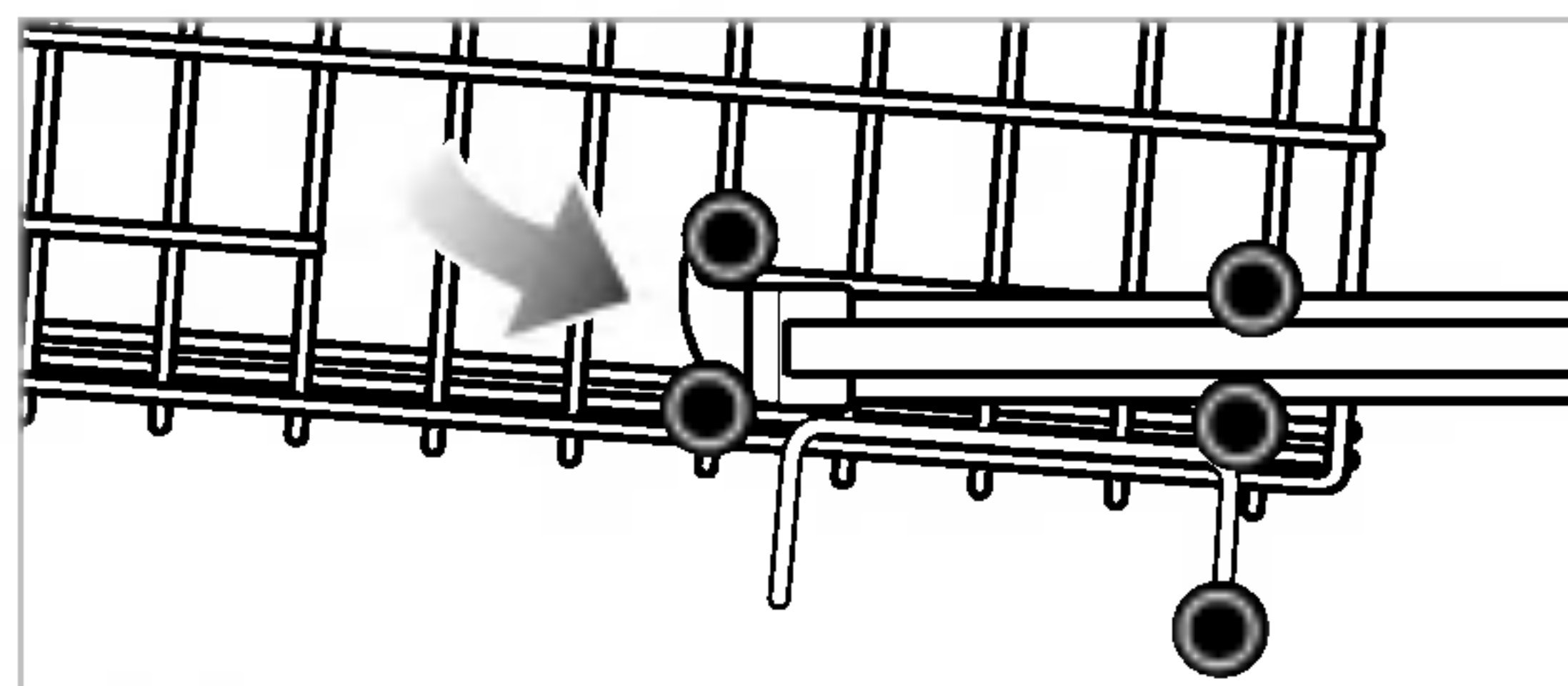
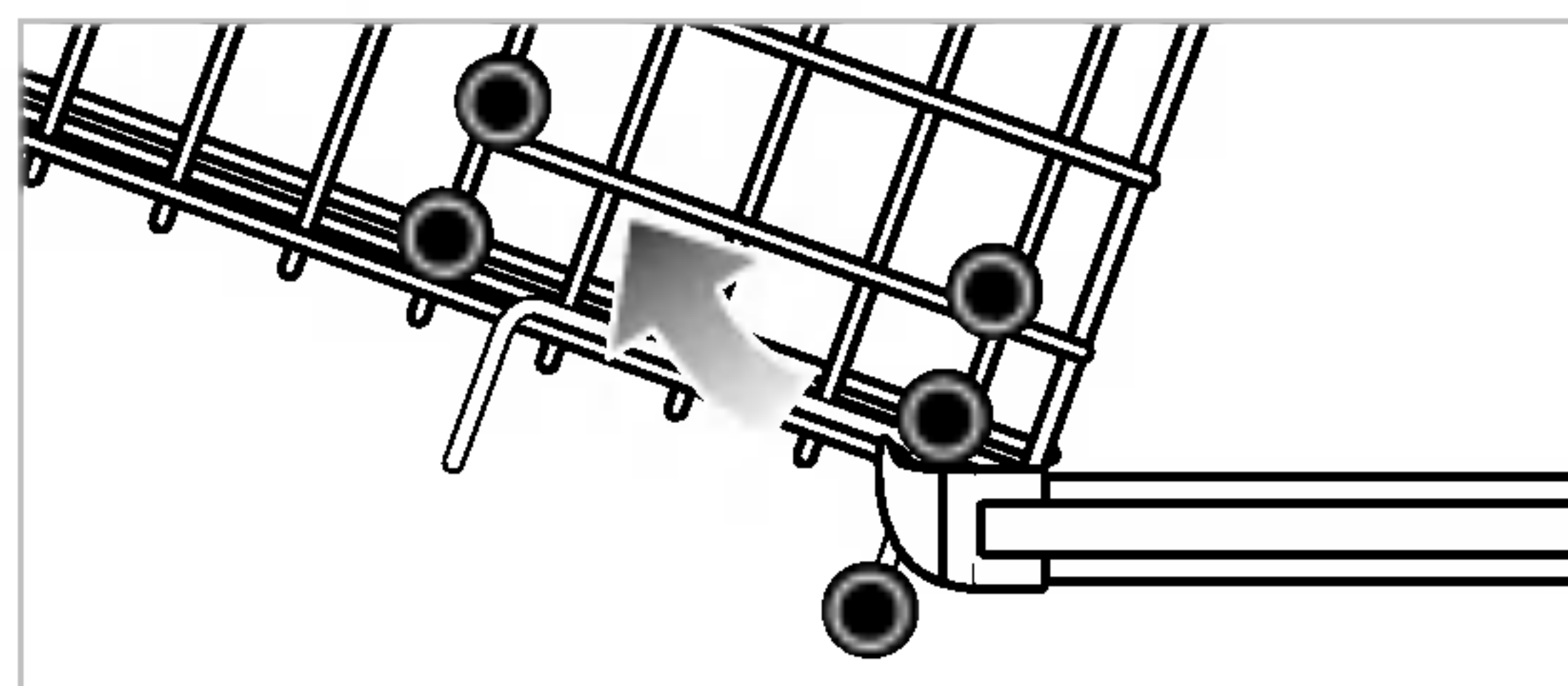
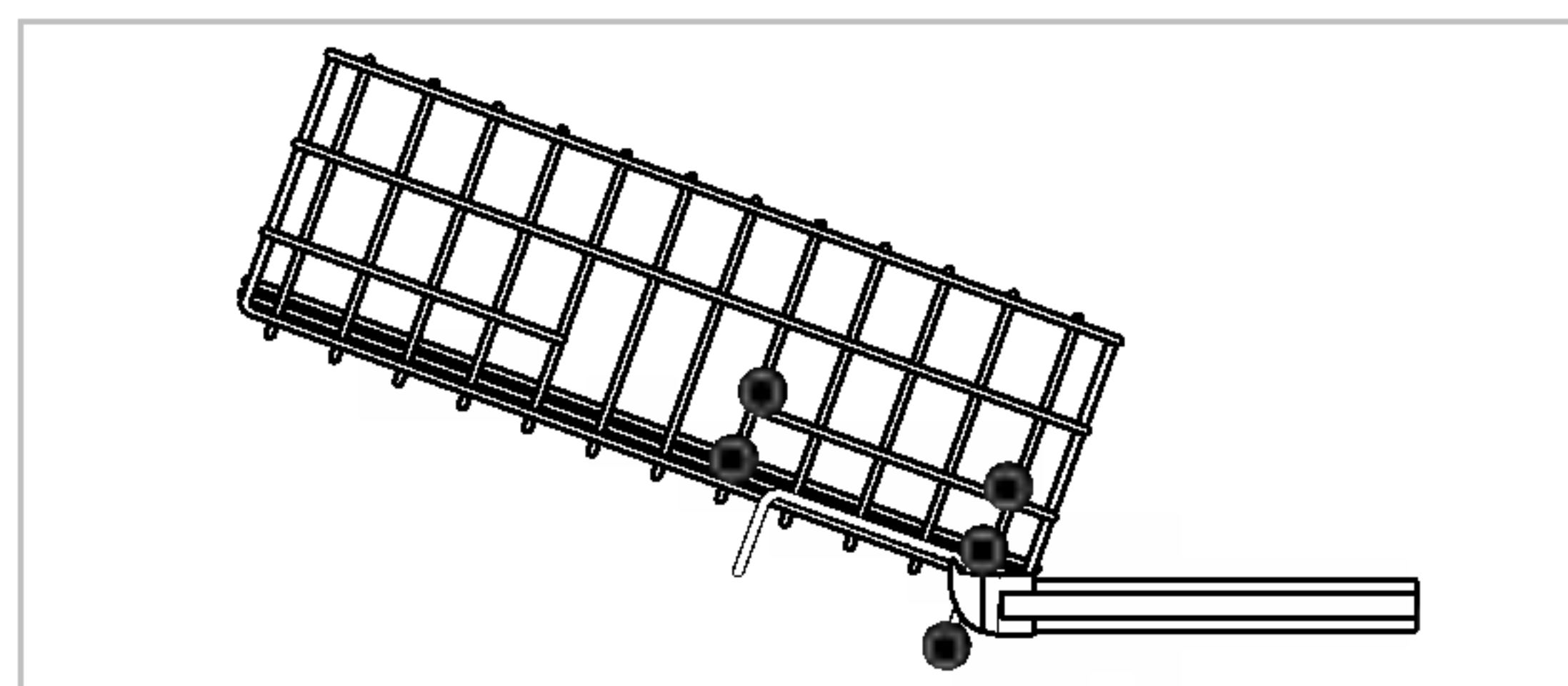
## 5. Nastavenie horného stojanu

(Nie pre všetky modely)

Horný stojan si môžete zvýšiť alebo znížiť, kvôli rôznej veľkosti riadov. Pred nastavovaním sa ubezpečte, že sa v stojane nenachádza žiadny riad a stojan je otočený na boku.

Stojan nastavte do požadovanej polohy. Umiestnenie stojanu do štandardnej polohy znižuje miesto medzi horným a dolným stojanom.

**Po nastavení skontrolujte, či má rozprašovacie rameno dostatok voľného miesta na otáčanie.**



## ⚠ UPOZORNENIE

Pred nastavovaním sa ubezpečte, že sa v stojane nenachádza žiadny riad. V opačnom prípade sa riad môže poškodiť, alebo sa môžete poraniť.



# NÁVOD NA POUŽITIE A OBSLUHU

## 6. Dopíňanie dávkovača čistiaceho prostriedku

- Do komory na čistiaci prostriedok musíte čistiaci prostriedok pridať pred spustením každého programu, okrem programu Predumývania.
- Pre správne dávkovanie postupujte prosím podľa pokynov výrobcu v návode na použitie.
- Ak je váš riad znečistený iba mierne, mali by ste použiť menej čistiacich prostriedkov, ako je odporučené.
- Do komory sa zmestí 15 až 25 g.
- Množstvo čistiaceho prostriedku závisí od programu. Vid' tabuľku s pokynmi.

PROGRAM	MNOŽSTVO ČISTIACEHO PROSTRIEDKU
Automaticky	20g
Ekonomicky	15g
Rýchlo	10g
Predumývanie	Bez čistiaceho prostriedku

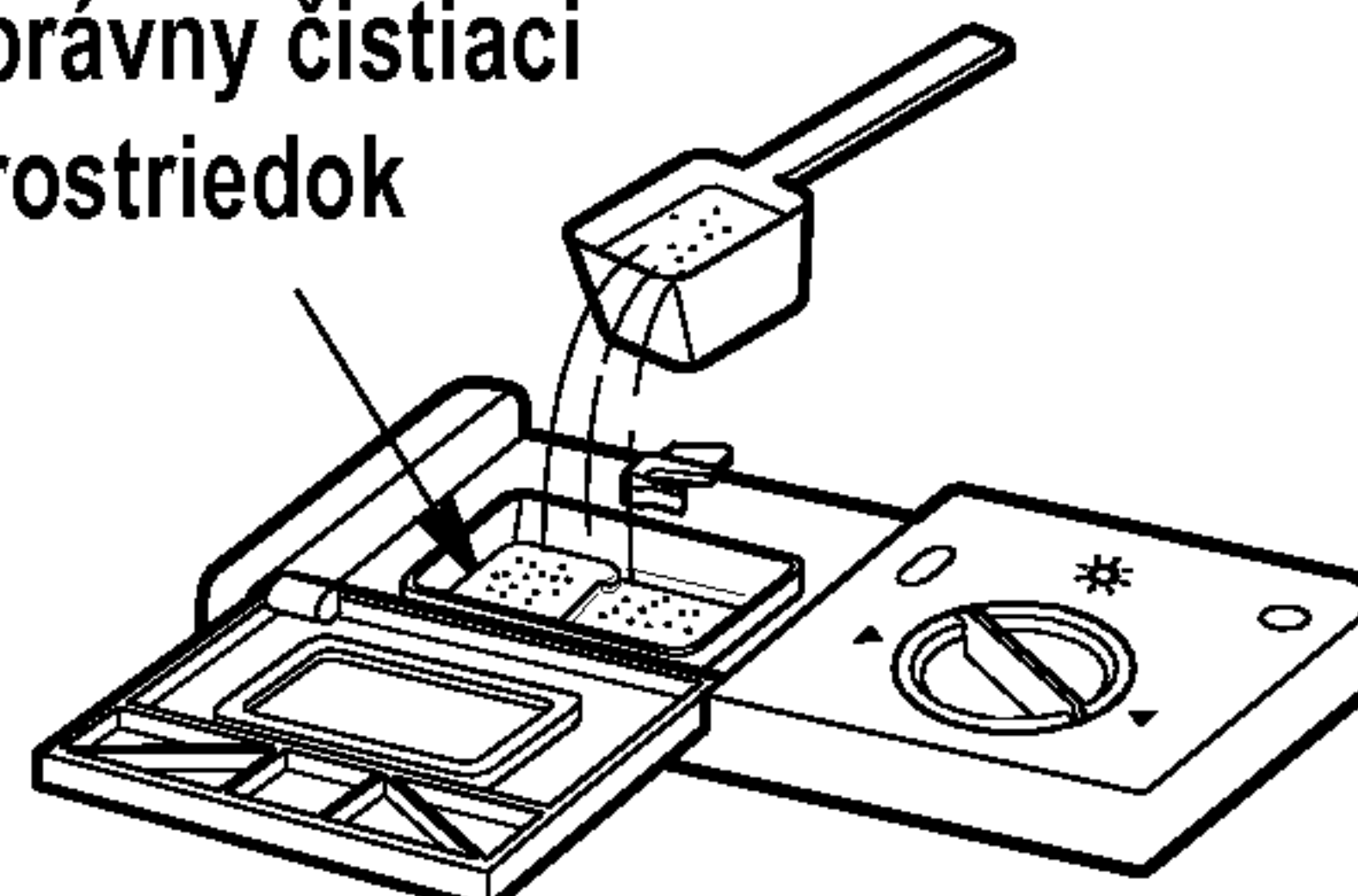
- Po pridaní čistiaceho prostriedku zatvorte komoru.
- Čistiaci prostriedok sa počas procesu pridáva automaticky.
- Kryt komory sa po procese otvorí.

### Informácie o čistiacich prostriedkoch

Používajte iba čistiace prostriedky určené pre domáce umývačky riadu. (Nemali by ste používať čistiace prostriedky na ručné umývanie, pretože pena by mohla narušiť správnu činnosť zariadenia.)



Do tejto časti dajte správny čistiaci prostriedok



### ⚠ UPOZORNENIE

Použitý čistiaci prostriedok je špeciálny čistiaci prostriedok do umývačky riadu a ako všetky domáce chemikálie by mal byť držaný ako jed a mimo dosah detí. Po ukončení každého programu na umývanie by ste mali priehradku na čistiaci prostriedok skontrolovať a odstrániť všetky zbytky.



# NÁVOD NA POUŽITIE A OBSLUHU

## 7. Pridanie pomôcky na oplachovanie

### ■ Plnenie

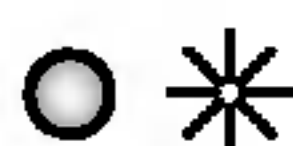
Pre naplnenie komory na oplachovanie otočte kryt v smere hodinových ručičiek a vyberte. Zásobník naplňte na maximum pomôckou na oplachovanie, kryt vložte späť a zatvorte. Pomôcka na oplachovanie sa automaticky pridá počas konečného cyklu oplachovania.

Dávkovacie nastavenie je nastavené pri výrobe, aby vyhovovalo väčšine inštalácií. Ak po umytí zbadáte kalné miesta, šmuhy alebo známky vody na sklenených riadoch, mali by ste zvýšiť nastavenie. Aby ste tak urobili, vyberte kryt a kontrolku otočte na vyššie nastavenie a vložte kryt späť. Ak sú poháre špinavé, alebo ak sú na nich alebo na dne prístroja zvyšky peny. Vyberte nižšie nastavenie.

### ■ Opätovné plnenie

Komoru bude potrebné naplniť približne raz za mesiac, záleží od nastavenia dávkovania a množstva riadu. Hladinu oplachovania môžete kontrolovať dvomi spôsobmi.

- Pomocou okna indikátora pri rozdeľovaní, keď sú dvierka celé otvorené.
- Čierna farba zobrazuje dostatočné množstvo pomôcky na oplachovanie
- Prázdne koliesko zobrazuje, že je potrebné pridať pomôcku na oplachovanie
- Pomocou kontrolky na ovládacom paneli, keď umývačka riadu pracuje.



**Ked' kontrolka svieti znamená to, že pomôcka na preplachovanie je už takmer vyčerpaná. Opätovne naplňte pomôcku na oplachovanie.**



### Informácie o pomôcke na oplachovanie

Pomôcka na oplachovanie je potrebná, aby ste mali riad bez fl'akov a škvŕn a na lepšie vysušenie. Pri správnom množstve čistiaceho prostriedku sa zvýši umývací výkon. Použitie väčšieho množstva ale môže vyprodukovať nadmerné množstvo peny a možné presakovanie vody.



# NÁVOD NA POUŽITIE A OBSLUHU

## 8. Plnenie soli

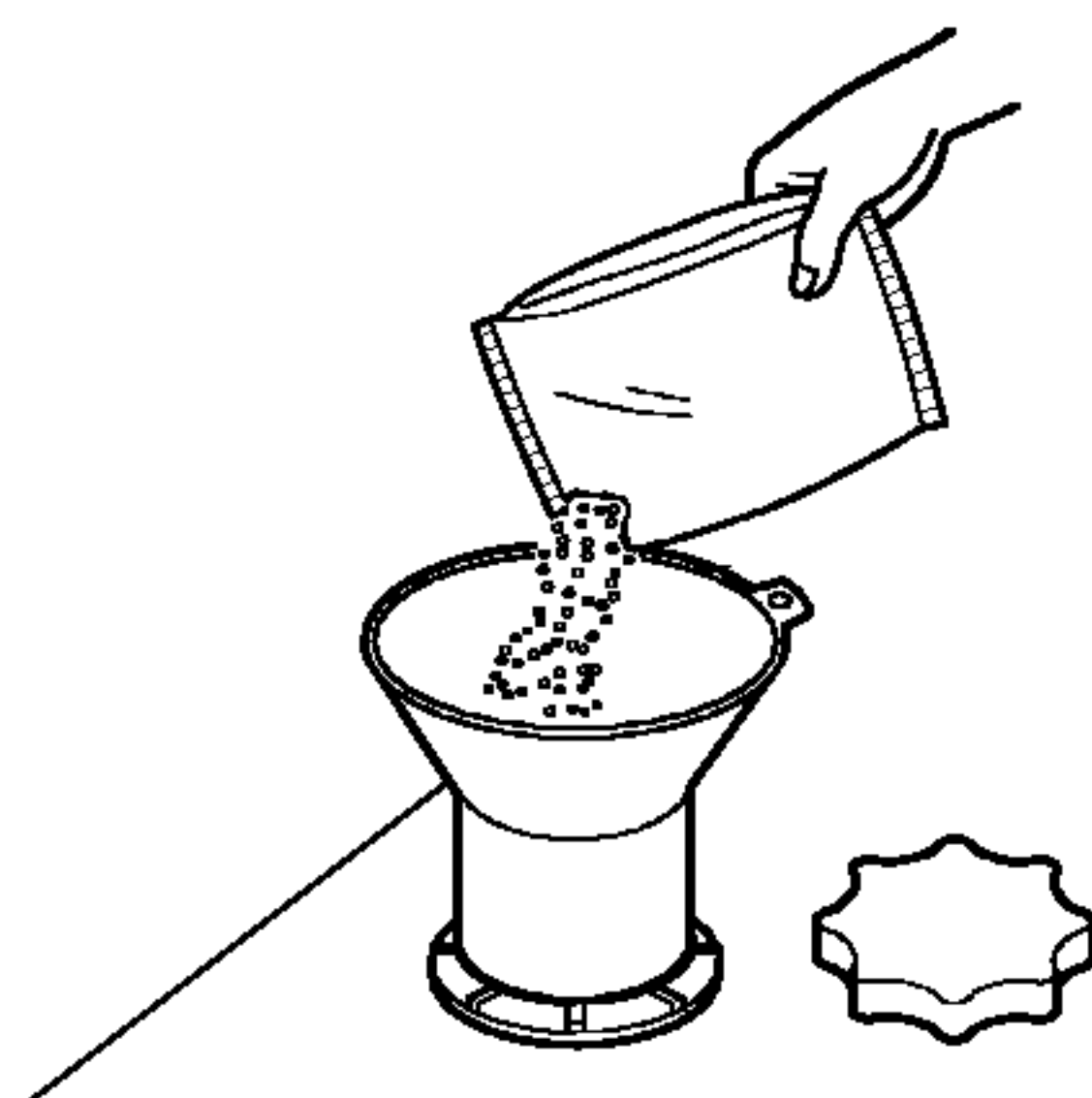
Tento model má zmäkčovač vody kvôli zmäkčeniu tvrdej vody. Kvôli správnej obsluhu si pozorne prečítajte tieto vysvetlivky.

Na dosiahnutie uspokojivého výsledku preplachovania vyžaduje umývačka riadu mäkkú vodu, obsahujúcu malé alebo žiadne množstvo vápna, v inom prípade zostanú na riade a vo vnútri nádob fl'aky.

Ak voda z kohútika dosahuje určitý stupeň tvrdosti, musíte ju zmäkčiť, tj. odvápnit' a potom ju môžete použiť v umývačke riadu. Dosiahnete to pridaním špeciálnej soli do zmäkčovača vody vo vnútri umývačky riadu. Zmäkčovač vody, ktorý vyžaduje určité množstvo soli, je nastavený podľa toho, aká je voda z kohútika tvrdá.

### ■ Prvé plnenie

- Skontrolujte tvrdosť vody vo vašej oblasti. (Váš dodávateľ vody vám bude vedieť podať informácie o tvrdosti a rozsahu tvrdosti vody vo vašej oblasti.)
- Nastavte tvrdosť vody podľa metódy nastavenia zmäkčovača vody.
- Vyberte dolný stojan a odskrutkujte veko zásobníka soli.
- Pred prvým použitím vašej umývačky riadu naplňte zásobník soli sol'ou. Pre jednodušie a čisté plnenie použite lievik. Kapacita zásobníka soli je asi 1,9 kg. (Použite hrubú alebo regeneračnú sol' určenú pre umývačky riadu.)
- Po naplnení utrite všetku rozsypanú sol', aby ste veko mohli správne zatvoriť.
- Veko zaskrutkujte pevne, aby ste predišli vniknutiu peny, ktorá môže spôsobiť problémy so zmäkčovaním vody.



°dH	°fH	°Clarke	mmol/l	
0-3	0-6	0-4	0-6	H0
4-6	7-11	5-8	0,7-1,1	H1
7-9	12-16	9-11	1,2-1,6	H2
10-12	17-21	12-15	1,7-2,1	H3
13-16	22-29	16-20	2,2-2,9	H4
17-21	30-37	21-26	3,0-3,7	H5
22-30	38-54	27-38	3,8-5,4	H6
31-50	55-89	39-62	5,5-8,9	H7

### ■ Nastavenie systému zmäkčovania vody

Zmäkčovač vody nastavte podľa nastavenia v tabuľke, ktoré sa zhoduje s tvrdosťou vody vo vašej oblasti. Zmäkčovač môže byť nastavený v 8 stupňoch.

Umývačka riadu je nastavená od výrobcu na stupeň tvrdosti vody "H4". Stupeň tvrdosti vody, ktorý bol naprogramovaný v zariadení, môžete skontrolovať a meniť pomocou tlačidiel na ovládacom paneli.

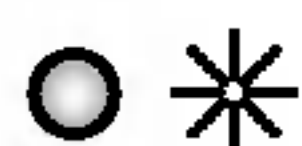
1. Umývačka riadu musí byť vypnutá.
2. Stlačte naraz tlačidlo **Odloženy štart** a **Zap./Vyp.** a držte ich stlačené. Po chvíli sa na displeji zobrazí "H" a 1.
3. Zmena nastavenia: Každým stlačením tlačidla **Rýchlo** sa obrázok vymení, jeden za druhým. Displej sa mení medzi "H0" a "H7".
4. Keď ste nastavenie tvrdosti nastavili správne, stlačte tlačidlo **Predumývanie**. Potom je nastavenie uložené.



# NÁVOD NA POUŽITIE A OBSLUHU

## ■ Opätovné plnenie

Po minútí soli sa automaticky počas procesu rozsvieti kontrolka opätovného naplnenia. Po ukončení cyklu by ste mali sol' naplniť. Dopĺňať sol' sa ale odporúča (tak ako je uvedené na predchádzajúcej strane) pred spustením ďalšieho procesu, aby sa hneď odplavili všetky zbytky soli.



**Ked' kontrolka svieti, znamená to, že sol' je už takmer minútá. Sol' opätovne doplňte.**

### Poznámka

- Po doplnení soli môže chvíľu trvať, kým kontrolka zhasne.
- Ked' je ovládanie nastavené na "HD", nie je potrebné naplniť sol', pretože počas prevádzky umývačky riadu sa žiadna nespotrebuje. Kontrolka opätovného doplnenia soli sa vypne. Ked' je ovládanie nastavené medzi "H1" a "H7", musíte do dávkovača pridať sol'.

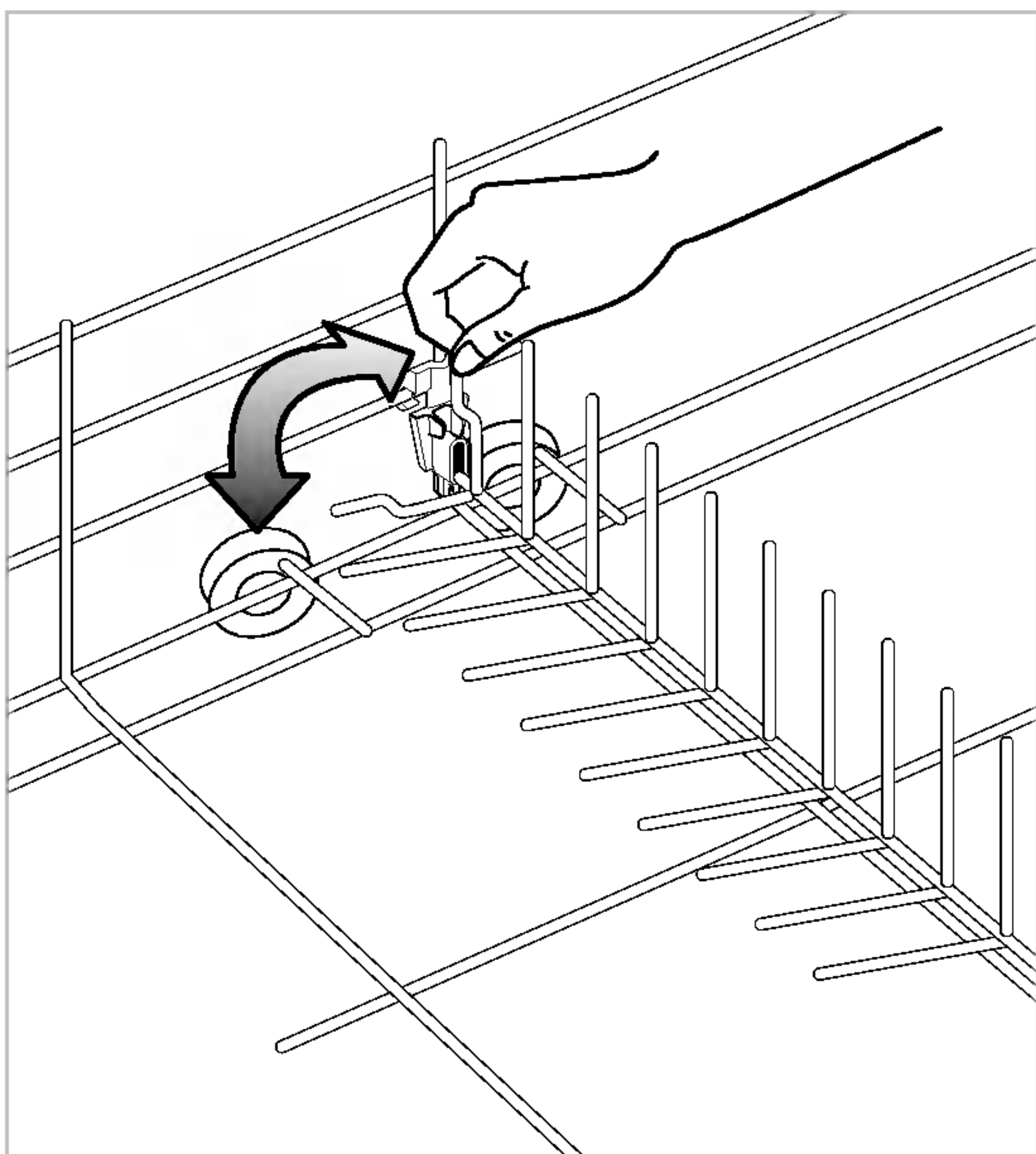
## ▲ UPOZORNENIE

Do zásobníka na špeciálnu sol' nepridávajte čistiace prostriedky. Mohlo by to zničiť zmäkčovač vody.

## 9. Zloženie oddel'ovačov.

(Nie pre všetky modely)

- Oddel'ovače v dolnom stojane môžete zložiť a zväčšiť tak miesto na ukladanie hrncov a panvíc.



## 10. Sušenie

- Na konci programu vám odporúčame úplne otvoriť dvere a pomôcť tak sušeniu.

## 11. Energetický Test (EN50242)

- Zariadenie plnené v súlade so štandardnými normami.
  - Príklad plnenia umývačky riadu: s.11~12
  - Kapacita: 12 prestieraní
  - Porovnateľné cykly: Ekonomicky
  - Nastavenie oplachovania: 3
  - Čistič: 6g čistiaceho prostriedku do vnútornej plochy dverí a naplňte 24g dávkovača na čistiace prostriedky.
  - U-stojan musíte vložiť na najvyššie miesto.





# OBSLUHA

- **Stlačte tlačidlo “Power”**
- **Skontrolujte, či je vo vnútri pomôcka na oplachovanie a sol’**

Ak je potrebné opätovné naplnenie, rozsvieti sa príslušná kontrolka.

- **Otvorte dvierka a skontrolujte filtre**

Ubezpečte sa, že sú čisté a správne umiestnené (Vid’ “Pokyny na údržbu”).

- **Vloženie riadu**

Odstráňte zbytky jedla.

Vytiahnite dolný stojan a vložte doň riad a príbory.

Vytiahnite horný stojan a vložte doň šálky, poháre, atd’.

## ▲ UPOZORNENIE

Nevkladajte predmety do horného stojanu, keď je dolný stojan vytiahnutý a naplnený.

- **Ubezpečte sa, že rozprašovacie rameno má dostatok voľného miesta na otáčanie**

- **Dávkovanie čistiaceho prostriedku**

Do dávkovača vložte potrebné množstvo čistiaceho prostriedku. Zatvorte veko dávkovača čistiacich prostriedkov.

- **Nastavenie a spustenie programu**

Pre výber programu stlačte Programové tlačidlo. Po 3 sekundách sa zariadenie spustí. Ak je to potrebné, vyberte funkciu, ktorá súhlasí s požadovaným programom. Kontrolka programu svieti a všetky fázy programu sa budú zobrazovať. Pred spustením je na displeji zobrazený pracovný

čas vybratého programu. Po spustení sa na displeji zobrazí zostávajúci čas. Čas na displeji sa začne z minúty na minútu znižovať. Ak počas spusteného programu otvoríte dvierka, bezpečnostné zariadenie zabezpečí, že sa prístroj zastaví. Keď dvierka zatvoríte, program sa spustí od bodu, kde bol prerušený.

- **Na konci programu**

Po činnosti sa na pár sekúnd zobrazí na digitálnom displeji nápis “End” a zvuk bzučania vás bude informovať, že program sa skončil. Keď sa na displeji zobrazí nápis “[d”, znamená to, že umývačka riadu vykonáva “Studené sušenie”.

- **Studené sušenie - “Cd”**

Tento proces nie je súčasťou programu. V tom čase sa spustí ventilátor na pár ďalších minút, aby vysušil zostávajúcu vlhkosť. Ak chcete, môžete otvoriť dvierka a vybrať riad z umývačky riadu. V opačnom prípade sa umývačka riadu neskôr, kvôli šetreniu elektrickou energiou, automaticky vypne.

## ▲ UPOZORNENIE

Najskôr vyprázdňte dolný stojan a potom horný. Vyhnite sa tak kvapkaniu vody z horného stojana na riad v dolnom stojane.

## ▲ UPOZORNENIE

Počas činnosti vám neodporúčame otvárať dvere zariadenia. Ak dvierka otvoríte, bezpečnostné zariadenie zabezpečí, že sa prístroj zastaví. Pozor musíte dávať, ak dvierka otvoríte počas horúcej fázy programu, alebo hneď po ukončení programu, pretože z prístroja môže vyjsť para.



# PROGRAM

- ▶ Pracovná doba môže byť rôzna v závislosti od teploty vody, tlaku a napätia.
- ▶ Pracovná doba neobsahuje "Studené sušenie - 60 min".

Program	UMÝVANIE		OPLACHOVANIE				SUŠENIE	Studené sušenie
	Pred-umývanie	Hlavné umývanie	Oplachovanie 1	Oplachovanie 2	Oplachovanie 3	Zohriate oplachovanie		
<b>Automaticky</b>	<i>Programová sekvencia je optimalizovaná a upravovaná v súlade s tým, aký je riad špinavý.</i>							
<b>Ekonomicky</b>		45°C				65°C		
<b>Rýchlo</b>		35°C				40°C		
<b>Predumývanie</b>								

## Automatické umývanie

Počas automatického programu je stupeň znečistenia riadu určený množstvom znečistenia vody. Podľa znečistenia vody program automaticky nastaví dobu umývania, teplotu. Výsledkom je nízka spotreba energie a vody. "F" na displeji znamená, že senzor sníma stav umývačky riadu.

## Ekonomické umývanie

Tento program je určený na každodenné, normálne znečistené dávky.

## Rýchle umývanie

Tento program je určený na rýchle umývanie, mierne znečisteného, práve použitého riadu a príborov.

※ "Studené sušenie" nie je súčasťou programu. (Vid' stranu 17)

### ※ Automatické reštartovanie

Keď sa umývačka riadu z dôvodu zlyhania elektrického prúdu vypne, automaticky sa reštartuje od polohy, kde bola zastavená.

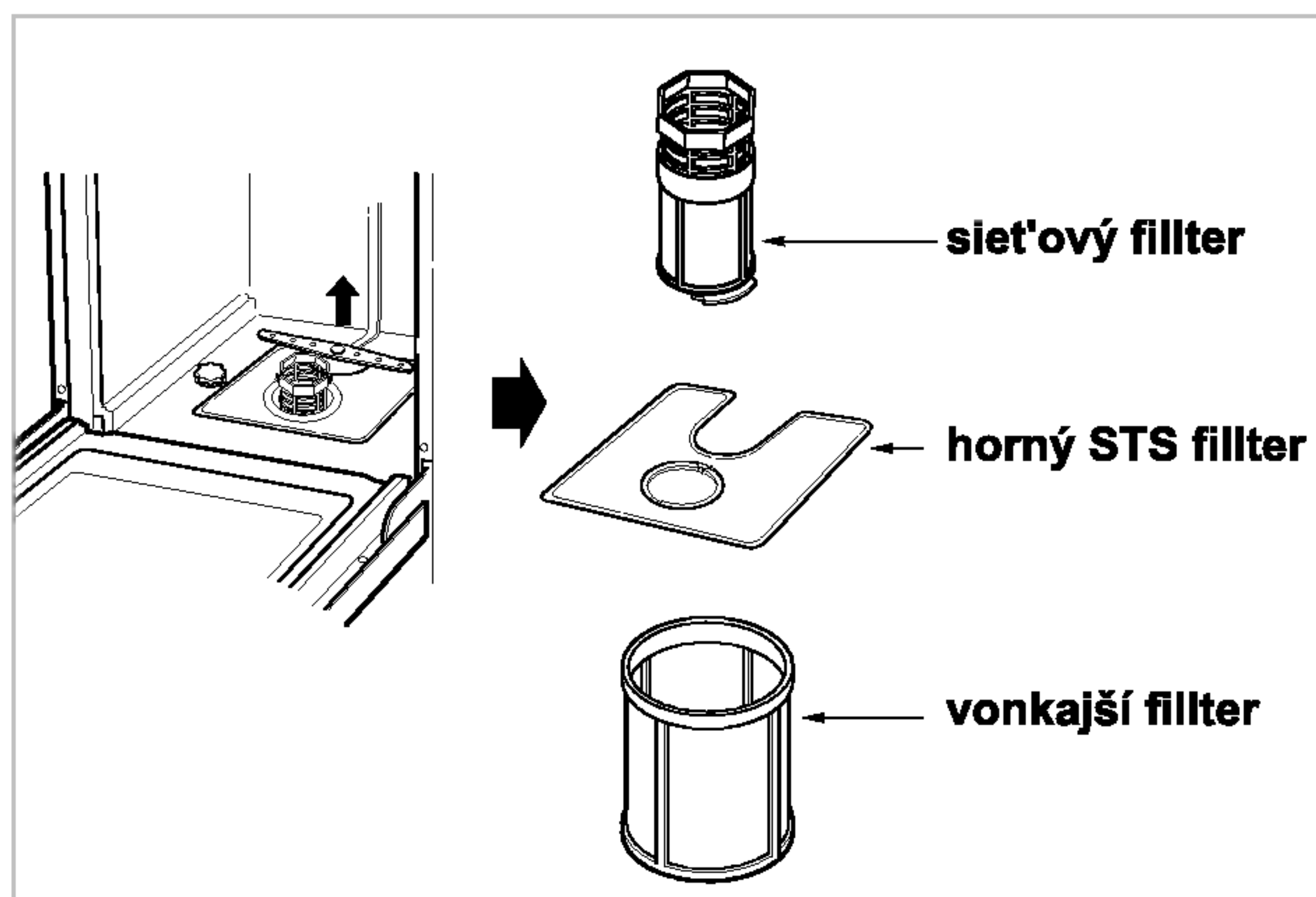


# POKYNY NA ÚDRŽBU

Aby ste predišli poruchám a slabej prevádzke, je dôležité v určitých intervaloch kontrolovať a starať sa o filtre a ostrekovacie ramená.

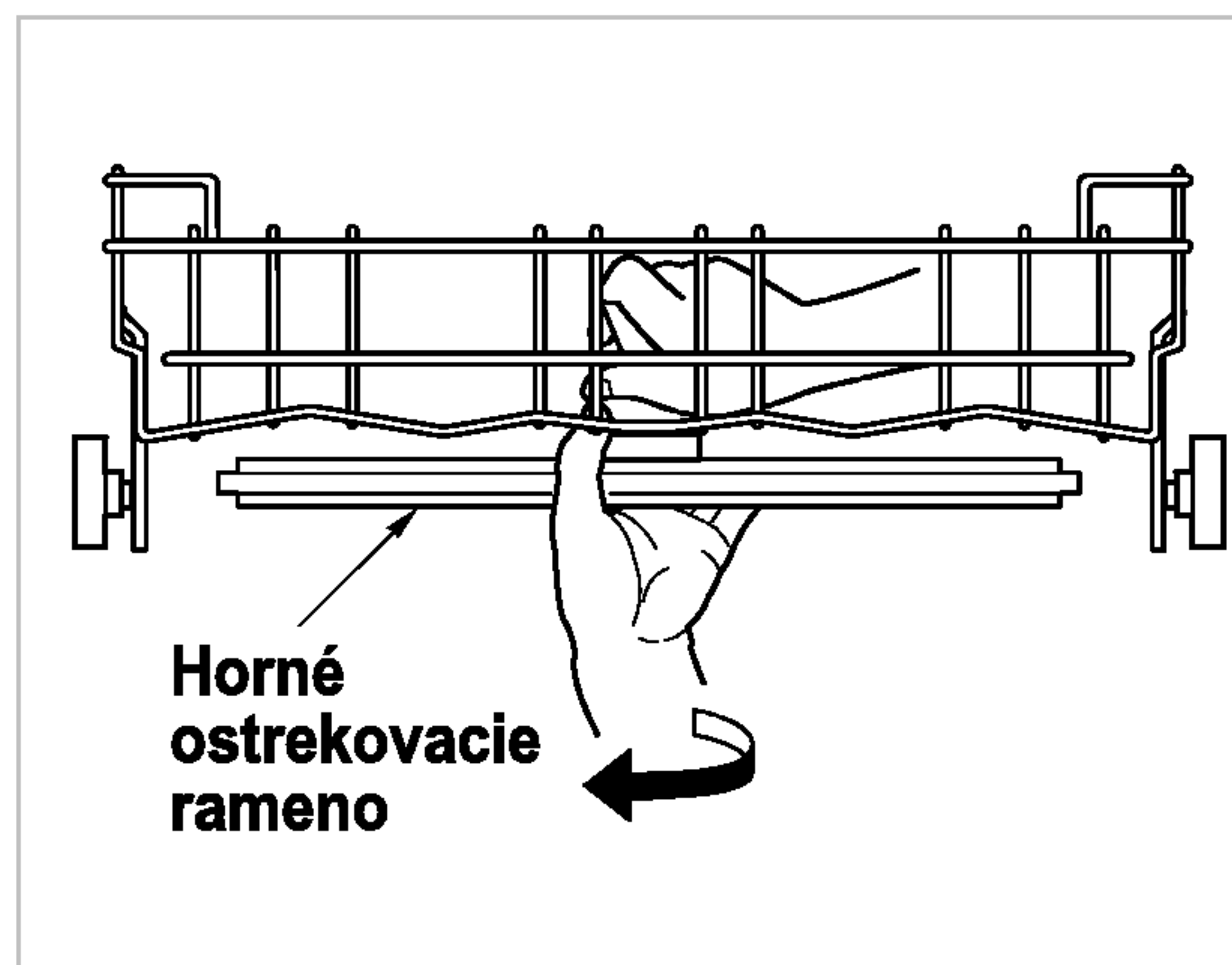
## Filtre

- Najskôr vyberte dolný stojan.
- Sieťový filter vyberte v smere hodinových ručičiek.
- Vyberte sieťový filter, horný STS filter a vonkajší filter.
- V prípade potreby ich vyčistite.
- Vymeňte ich v opačnom poradí.



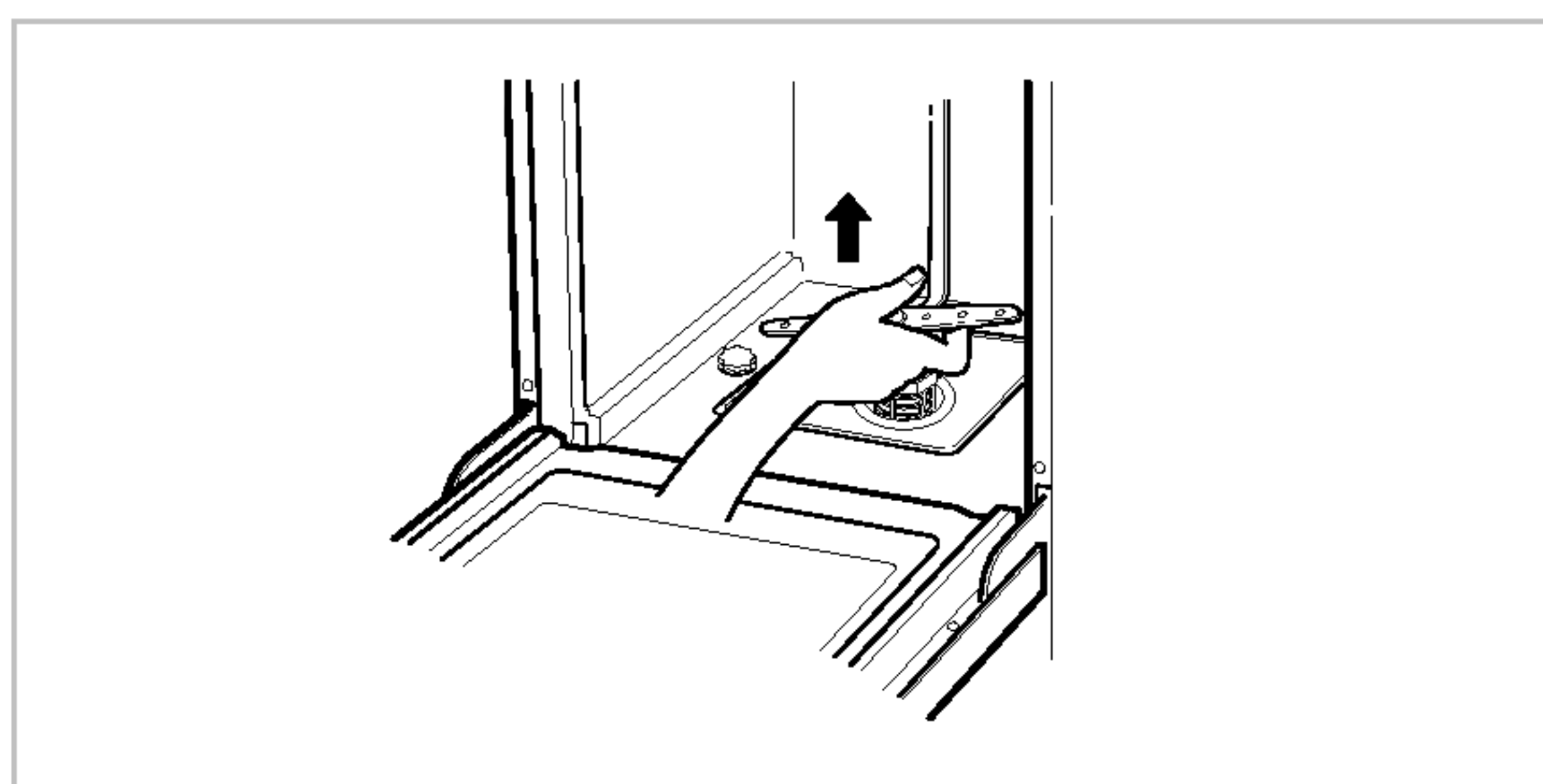
## Horné ostrekovacie rameno

- Potiahnite horný stojan dopredu.
- Skontrolujte, či nie sú otvory vodných trysiek zablokované časťami jedla.
- Ak je potrebné ich vyčistenie, odskrutkujte maticu a vyberte rameno.
- Vyčistite ostrekovacie rameno a v opačnom poradí ho vráťte späť.



## Dolné ostrekovacie rameno

- Skontrolujte, či nie sú otvory vodných trysiek zablokované časťami jedla.
- Ak je potrebné ich vyčistenie, rameno vyberte vytiahnutím.
- Vyčistite ostrekovacie rameno a stlačením ho vráťte späť.





# RIEŠENIE PROBLÉMOV

- Ak sa vo vašom zariadení vyskytne problém, zavolajte servis.
- Predtým, ako zavoláte servis, skontrolujte najskôr pokyny uvedené nižšie, či daný problém nemôžete vyriešiť sami.

## Problém

## Možné príčiny

Po zapnutí sa nerozsvieti kontrolka.	<ul style="list-style-type: none"><li>• Zástrčka nie je správne vložená do zásuvky.</li><li>• Poistka je vybitá, alebo vypnutá.</li><li>• Bol prerušený prívod elektrickej energie.</li></ul>
Zariadenie sa nespustí.	<ul style="list-style-type: none"><li>• Nie sú úplne zatvorené dvierka.</li><li>• Nie je stlačené spúšťacie tlačidlo.</li></ul>
Voda nie je odčerpávaná. (Na displeji je zobrazený kód "DE").	<ul style="list-style-type: none"><li>• Odtoková hadica je zauzlená.</li><li>• Filter je zanesený. (Vyčistite filter)</li></ul>
Na displeji je zobrazený kód "FE" (Automatické odtokové čerpadlo je v prevádzke).	<ul style="list-style-type: none"><li>• Je dodávané nadmerné množstvo vody, ako normálne.</li><li>• Vstupný ventil má poruchu.</li></ul>
Na displeji je zobrazený kód "IE".	<ul style="list-style-type: none"><li>• Voda nie je dodávaná. (Nie je otvorený kohútik)</li></ul>
Na displeji je zobrazený kód "EI".	<ul style="list-style-type: none"><li>• Presakovanie vody v hadicových pripojeniach.</li><li>• Voda v dôsledku poškoden presakuje.</li></ul>
Na displeji je zobrazený kód "HE".	<ul style="list-style-type: none"><li>• Cirkulácia v ohrievači je poškodená.</li></ul>
Ostrekovacie ramená sa neotáčajú neprerušovane.	<ul style="list-style-type: none"><li>• Uchytenie ostrekovacích ramien je blokovávané časťami jedla. (Vyčistite otvory ostrekovacieho ramena)</li></ul>
Po umývaní sa v umývačke riadu nachádzajú biele usadeniny.	<ul style="list-style-type: none"><li>• Množstvo čistiaceho prostriedku alebo pomôcky pri oplachovaní je nastavené nesprávne.</li><li>• Zo zásobníka na soľ sa minula soľ.</li><li>• Kryt zásobníka na soľ nie je riadne zaskrutkovaný.</li></ul>
Na sklenenom riade zostali fl'aky.	<ul style="list-style-type: none"><li>• Príliš málo pomôcky na oplachovanie.</li></ul>
Výsledky sušenia nie sú vyhovujúce.	<ul style="list-style-type: none"><li>• Príliš málo pomôcky na oplachovanie.</li></ul>
Výsledky umývania nie sú vyhovujúce.	<ul style="list-style-type: none"><li>• Nesprávne množstvo čistiaceho prostriedku.</li><li>• Nesprávne naukladané riady.</li><li>• Sú zanesené filtre.</li><li>• Otvory vodných trysiek ostrekovacích ramien sú zablokované.</li><li>• Rotácia ostrekovacích ramien je zablokovaná zvyškami jedla.</li><li>• Nebol vybratý vhodný program.</li></ul>
Na displeji je zobrazený kód "[d".	<ul style="list-style-type: none"><li>• Žiadna chyba (Vid' strana 17)</li></ul>



# POZNÁMKA

---



# POZNÁMKA

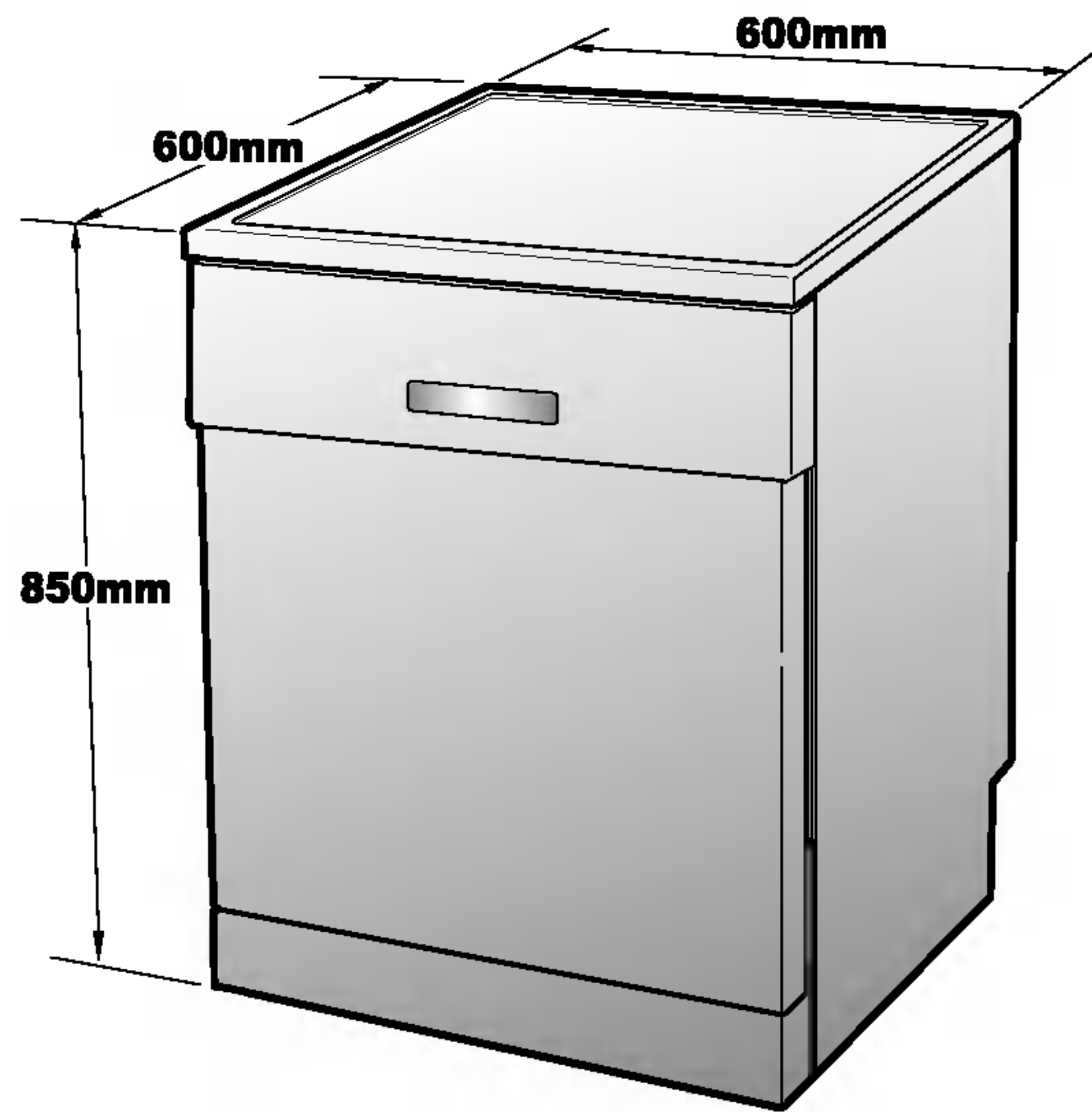
---



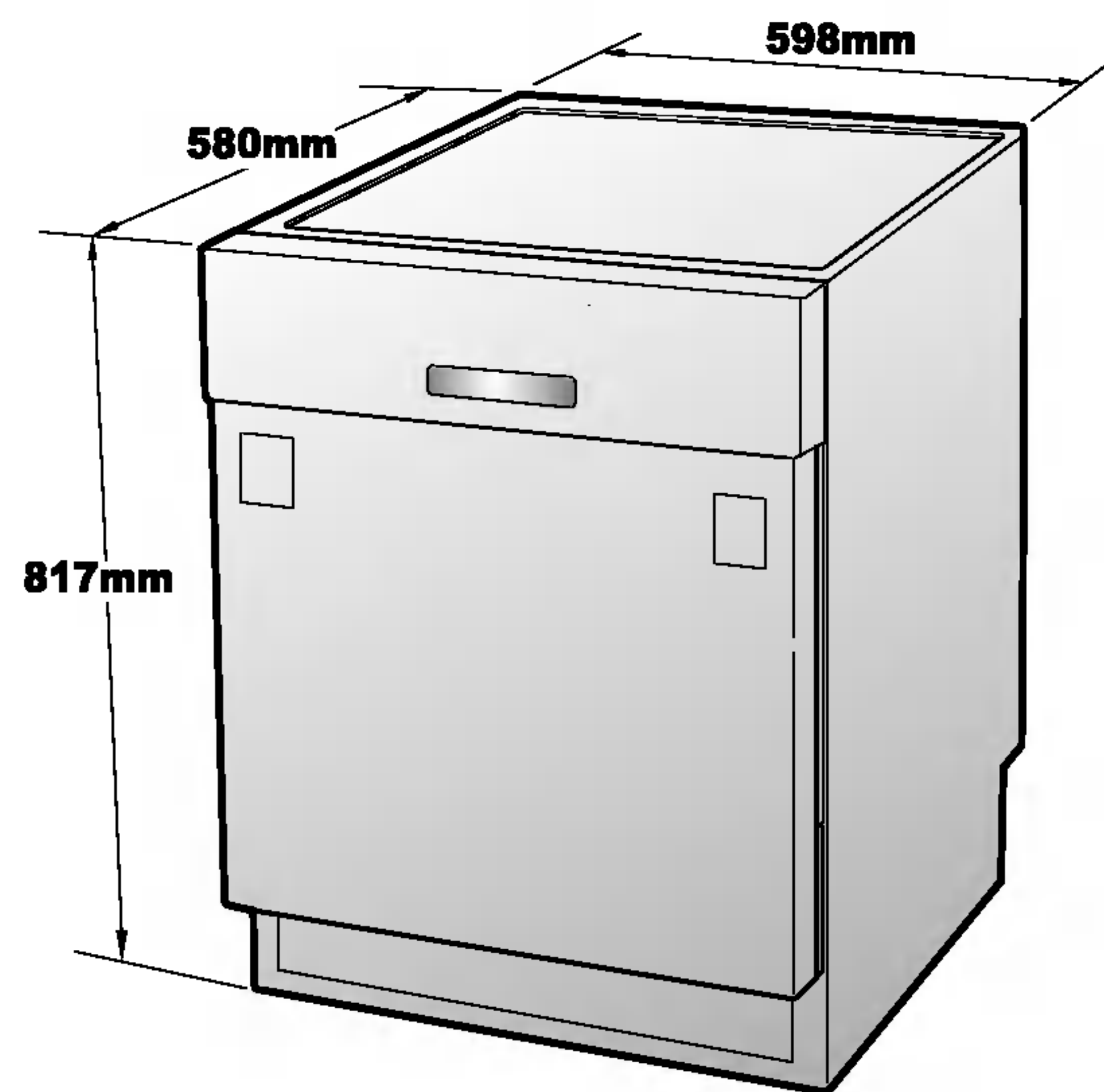
# POZNÁMKA

---

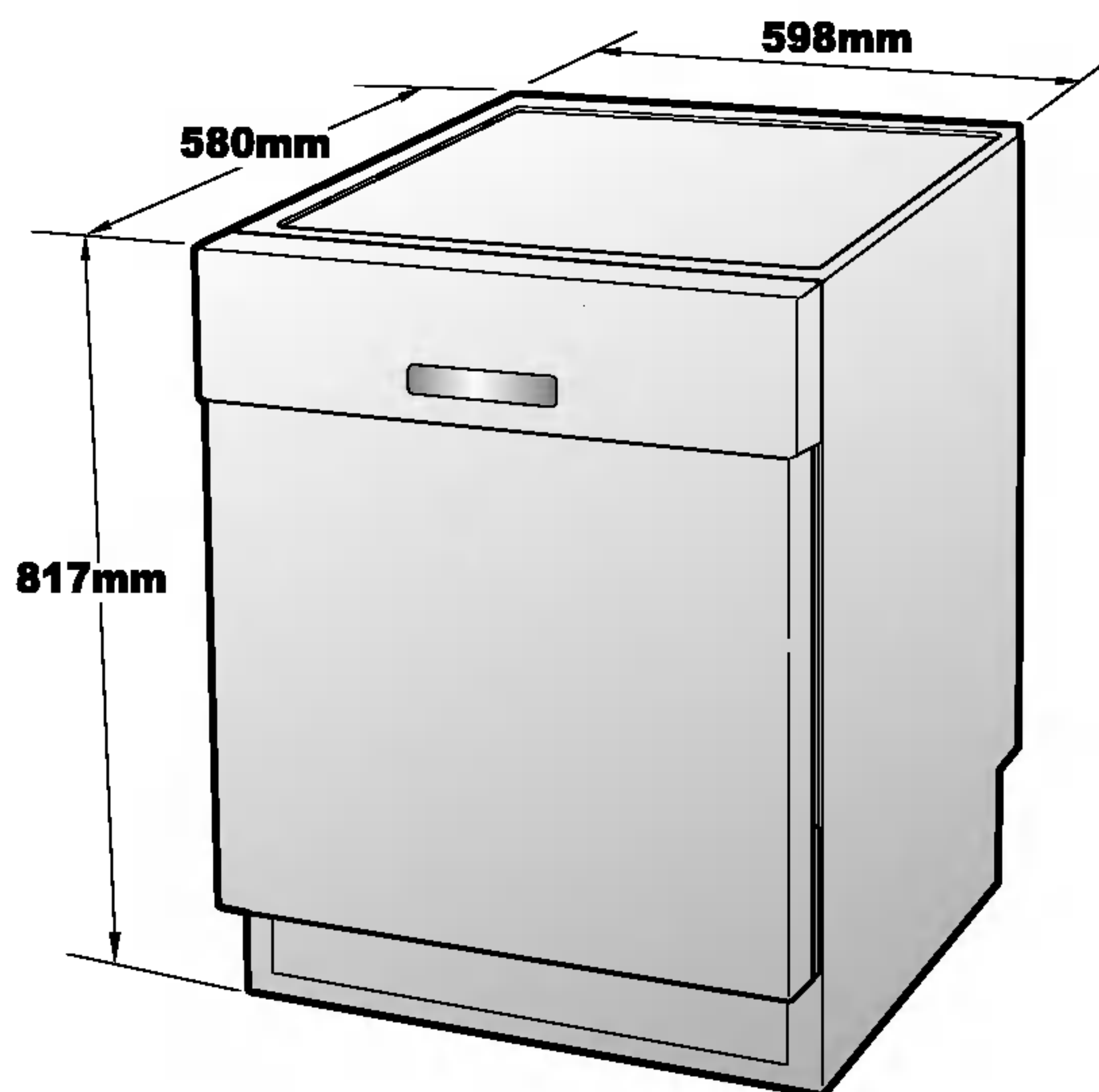
LD-2120WH  
LD-2120SH  
LD-2120MH



LD-2120WHB  
LD-2120SHB  
LD-2120MHB



LD-2120WHU  
LD-2120SHU  
LD-2120MHU



Kapacita	12 prestieraní
Hmotnosť	Vid' štítok s údajmi
Napájanie	Vid' štítok s údajmi
Spotreba	Vid' štítok s údajmi
Tlak privodu vody	50 ~ 800 kPa