



LG

SXS REFRIGERATOR

User's Guide

Please read this guide thoroughly before operating and keep it handy for reference at all times.

CHLADNIČKA SXS

Uživatelská příručka

Prostudujte prosím pečlivě tuto uživatelskou příručku před uvedením zařízení do provozu a uschovejte ji pro další použití.

SXS ХЛАДИЛНИК

Инструкции за употреба

Моля, внимателно прочетете инструкциите преди работа с уреда и винаги се придържайте към тях.

SXS FRIŽIDER

Uputstva za korišćenje

Molimo Vas da pre korišćenja pažljivo pročitate ovaj priručnik i da ga sačuvate kako bi i ubuduće mogao da Vam posluži.

SXS HLADNJAK

Priručnik za korisnike

Molimo vas da prije rada s uređajem pažljivo pročitate ovaj priručnik za korisnike i držite ga nadohvat ruke.

SXS KÜHLSCHRANK

Bedienungsanleitung

Lesen Sie diese Anleitung bitte genau durch, bevor Sie das Gerät in Betrieb nehmen. Halten Sie sie immer zur Hand, um etwas nachschlagen zu können.

Sadržaj

Uvod	Podaci	115
	Važne upute za sigurnost	115
	Identifikacija dijelova	116
Instalacija	Gdje instalirati	117
	Skidanje vrata	118
	Ponovno postavljanje vrata	119
	Instalacija slavine za dovod vode	119
	Podešavanje visine	120
	Priključivanje vanjske opreme	121
Operacije	Početak	122
	Prilagođavanje temperature i funkcija (Automatski spravljajući led i spremnik)	122
	Polica (samo za neke modele)	127
	Držač boca vina (samo za neke modele)	127
	Kutija za jaja	128
	Kontrola vlažnosti u odjeljku za povrće	128
	Uklanjanje neugodnih mirisa (samo za neke modele)	128
	Kut za čudesnu zonu za prijenos temperature	129
	Promjena temperature u čudesnoj zoni	129
	Čudesna zona	129
Prijedlozi za čuvanje hrane	Smještanje hrane	130
	Čuvanje hrane	131
Čuvanje i održavanje	Kako rastaviti na dijelove	132
	Opće informacije	134
	Čišćenje	134
	Otklanjanje pogrešaka	135
	Kod zamjene PANEL...	140

Podaci

Model i serijski broj možete pronaći na stražnjem dijelu ovog uređaja. Taj je broj jedinstven za taj uređaj i ne može se naći niti na jednom drugom uređaju. Određene informacije dobro je ovdje zabilježiti i držati ovaj priručnik na dohvata ruke od trenutka kupnje. Ovdje uložite i svoj račun.

Datum kupnje : _____
 Dobavljač kod kojeg je kupljeno : _____
 Adresa dobavljača : _____
 Broj telefona dobavljača : _____
 Broj modela : _____
 Serijski broj : _____

Važne upute za sigurnost

Prije korištenja, ovaj uređaj mora se pravilno instalirati i smjestiti na odgovarajuće mjesto prema uputama za instaliranje danim u ovom priručniku.

Hladnjak nikada ne isključujte čupanjem napojnog kabla iz zida. Čvrsto ga primite i iskopčajte utikač iz utičnice.

Prilikom odmicanja uređaja od zida, pazite da ne pregazite napojni kabel ili ga na bilo koji način oštetite.

Nakon što vaš hladnjak počne raditi, ne dotičite hladne površine u odjeljku zamrzivača, naročito ako su vam ruke mokre ili vlažne. Koža se može zalijepiti za hladne površine.

Prije čišćenja hladnjak uvijek iskopčajte iz utičnice. Ne dotičite ga mokrim rukama jer biste mogli doživjeti strujni udar.

Napojni kabel nemojte nikada oštećivati, oštro lomiti, čupati ni savijati jer oštećenje napojnog kabla može prouzročiti vatru ili strujni udar.

Nikada ne stavljajte staklene proizvode u zamrzivač jer se mogu polomiti kada se njihov sadržaj zaledi.

Nikada ne gurajte ruke u kutiju za led unutar automatskog spravljča leda. Rad automatskog spravljča može vas povrijediti.

Uređaj bez nadzora ne smiju koristiti djeca niti osobe koje se ne mogu brinuti o sebi.

Na malenu djecu treba pripaziti da se ne igraju s uređajem.

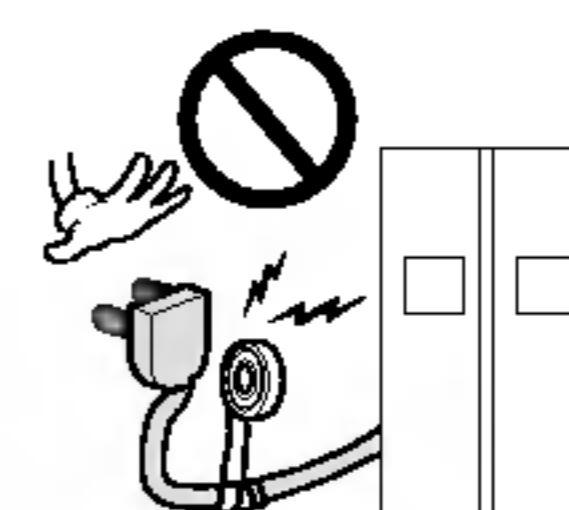
Nikada ne dopustite nikome da se penje na hladnjak, stoji na njemu ili se objesi o vrata hladnjaka. Takvo nešto može oštetiti hladnjak, čak ga i prevrnuti i tako se netko može ozbiljno ozlijediti.

Ako je moguće, hladnjak - zamrzivač priključite na njegovu vlastitu utičnicu kako bi ste spriječili da on ili neki drugi uređaji ili svjetla u domaćinstvu prouzrokuju preopterećenje.

Utičnica hladnjaka - zamrzivača treba biti na lako pristupačnom mjestu kako bi se u hitnom slučaju hladnjak - zamrzivač brzo isključio.

Ako je napojni kabel oštećen, njega mora zamijeniti proizvođač ili njegov serviser ili slična kvalificirana osoba kako bi se izbjegla nesreća.

Ne mijenjajte ni produljujte duljinu napojnog kabla.
 ■ To može prouzročiti električni šok ili požar.



**Ne upotrebljavajte
produžni kabel**

**Pristupačnost
napojnom kabl**

**Zamjena
napojnog kabla**

⚠ Upozorenje

Upozorenje - moguća zamka za djecu

OPREZ: Rizik od moguće zamke za djecu. Prije nego vaš hladnjak ili zamrzivač bude odvežen na odlagalište:

Skinite vrata ali sve police ostavite na mjestu kako bi se djeci otežao ulazak u unutrašnjost uređaja.

Uređaj bez nadzora ne smiju koristiti djeca niti osobe koje se ne mogu brinuti o sebi. Na malenu djecu treba pripaziti da se ne igraju s uređajem.

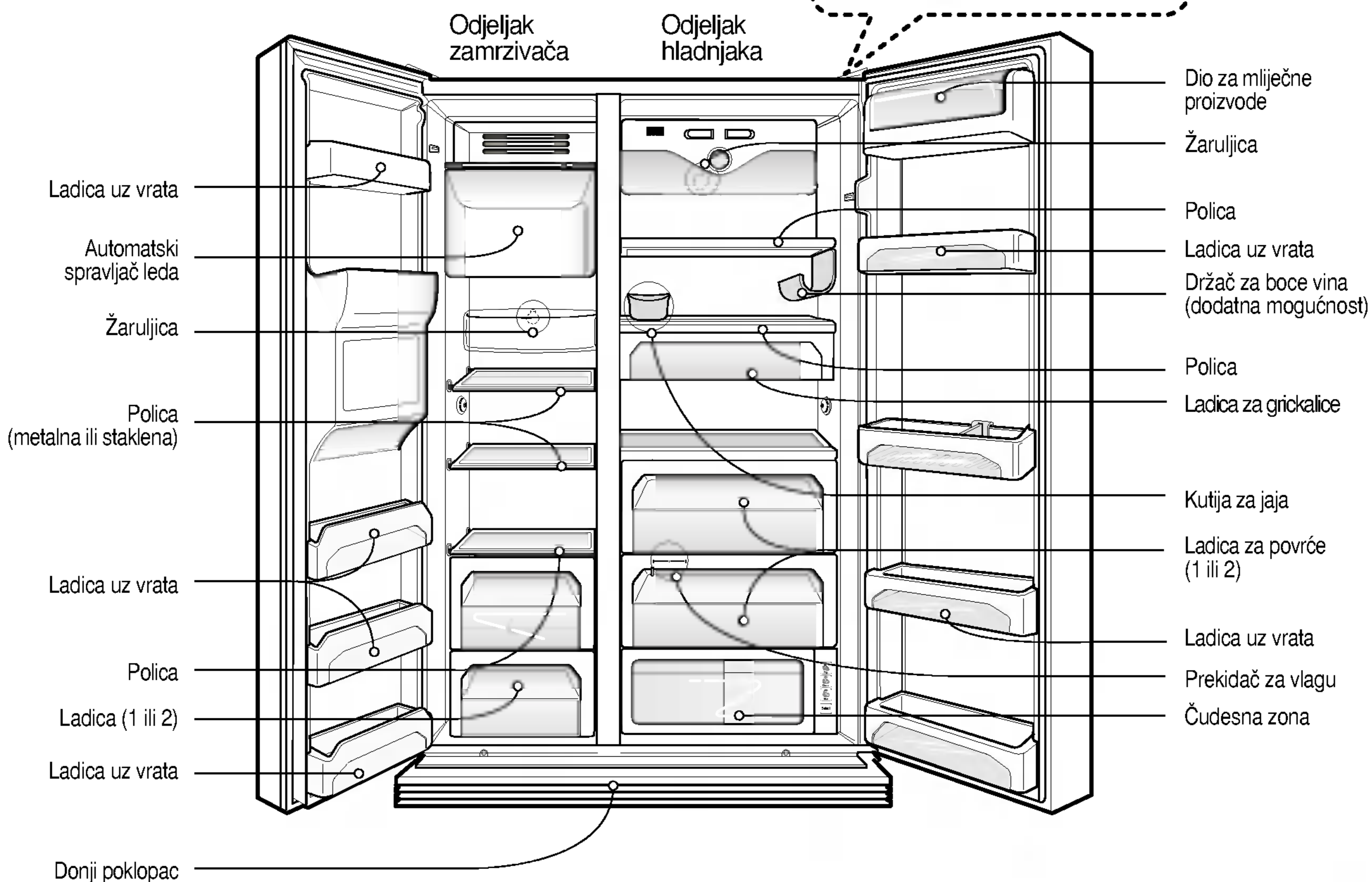
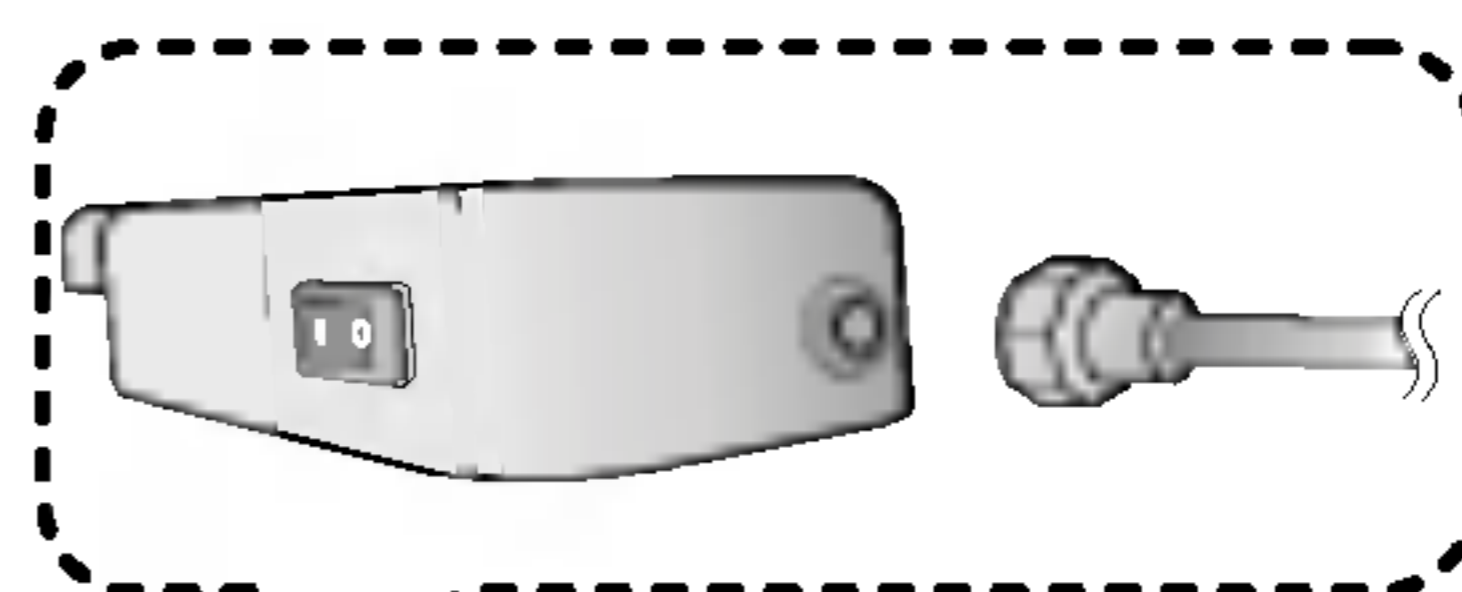
Ne odlažite

Unutar ovog uređaja ne smijete odlagati benzin ili neke druge zapaljive tvari ili tekućine.

Uzemljenje

U slučaju da dođe do električnog kratkog spoja, uzemljenje smanjuje rizik strujnog udara tako što osigurava povratnu žicu za električnu struju. S ciljem da spriječite mogući strujni udar ovaj uređaj mora biti uzemljen. Nepravilna upotreba uzemljene utičnice može dovesti do strujnog udara. Savjetujte se sa kvalificiranim električarom ili serviserom ako u potpunosti niste razumjeli upute o uzemljenju, ili ako sumnjate da je uređaj pravilno uzemljen.

Identifikacija dijelova



NAPOMENA

- Ako otkrijete da vašem uređaju nedostaju neki dijelovi, to su možda dijelovi koji se koriste samo u drugim modelima.

Gdje instalirati

Odaberite odgovarajuće mjesto

1. Uređaj smjestite na mjesto s kojega će ga biti lako upotrebljavati.
2. Izbjegavajte postavljanje uređaja u blizini izvora topline, na izravnu sunčevu svjetlost ili u vlažne prostore.
3. Oko vašeg hladnjaka mora biti mjesta za ispravnu cirkulaciju zraka, kako bi mogao raditi s punim kapacitetom. Ukoliko smještate vaš hladnjak u ugradbeno mjesto u zidu, iznad hladnjaka ostavite najmanje 30 cm ili više prostora i 5 cm ili više prostora od zida i sa svake strane. Uređaj od poda mora biti podignut najmanje 2,5 cm, naročito ukoliko je na podu tepih.
4. Kako biste izbjegli vibracije, uređaj mora biti uravnotežen.
5. Ne instalirajte uređaj na temperaturi nižoj od 5 stupnjeva C. To bi moglo utjecati na kvalitetu rada uređaja.



Odlaganje starog uređaja

djelova i materijala koji se mogu ponovno koristiti i/ili reciklirati. Svi važni materijali moraju se poslati u centar za sakupljanje otpadnog materijala, gdje se prerađuje i nakon toga se može ponovno koristiti (reciklirati). Za sakupljanje otpada molimo kontaktirati lokalne predstavnike.

⚠ Upozorenje

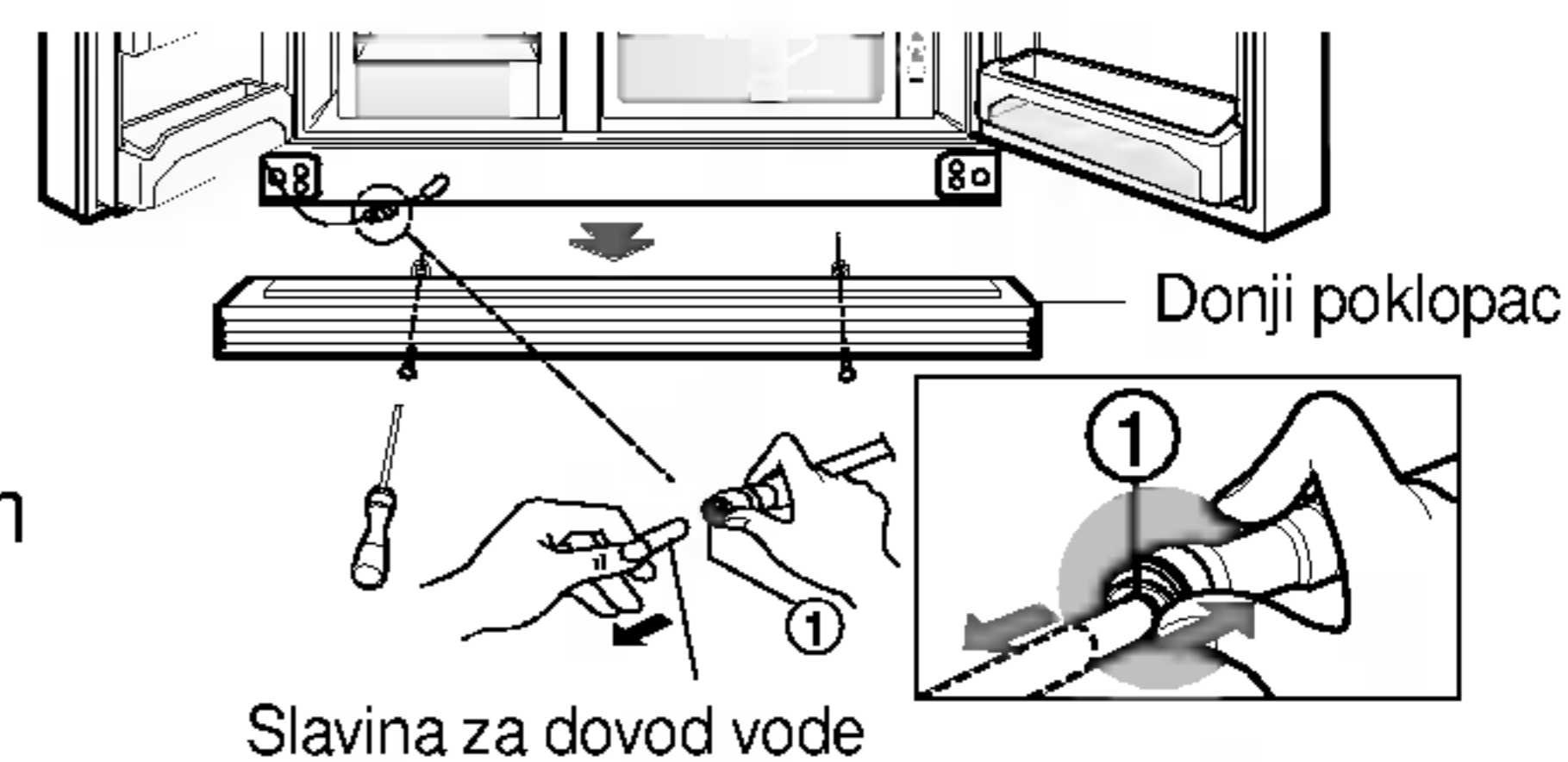
Skidanje vrata

Opasnost od strujnog udara

Prije instaliranja iskopčajte dovod struje do hladnjaka. Ne učinite li to, izlažete se smrtnom riziku ili ozbiljnim ozljedama.

Ukoliko su vaša ulazna vrata preuska za prolaz hladnjaka, skinite vrata hladnjaka i hladnjak prenesite postrance.

Donji poklopac skinite povlačeći ga prema gore, a zatim izvucite slavinu za dovod vode pritiskom na mjesto ① kako je prikazano na slici desno.



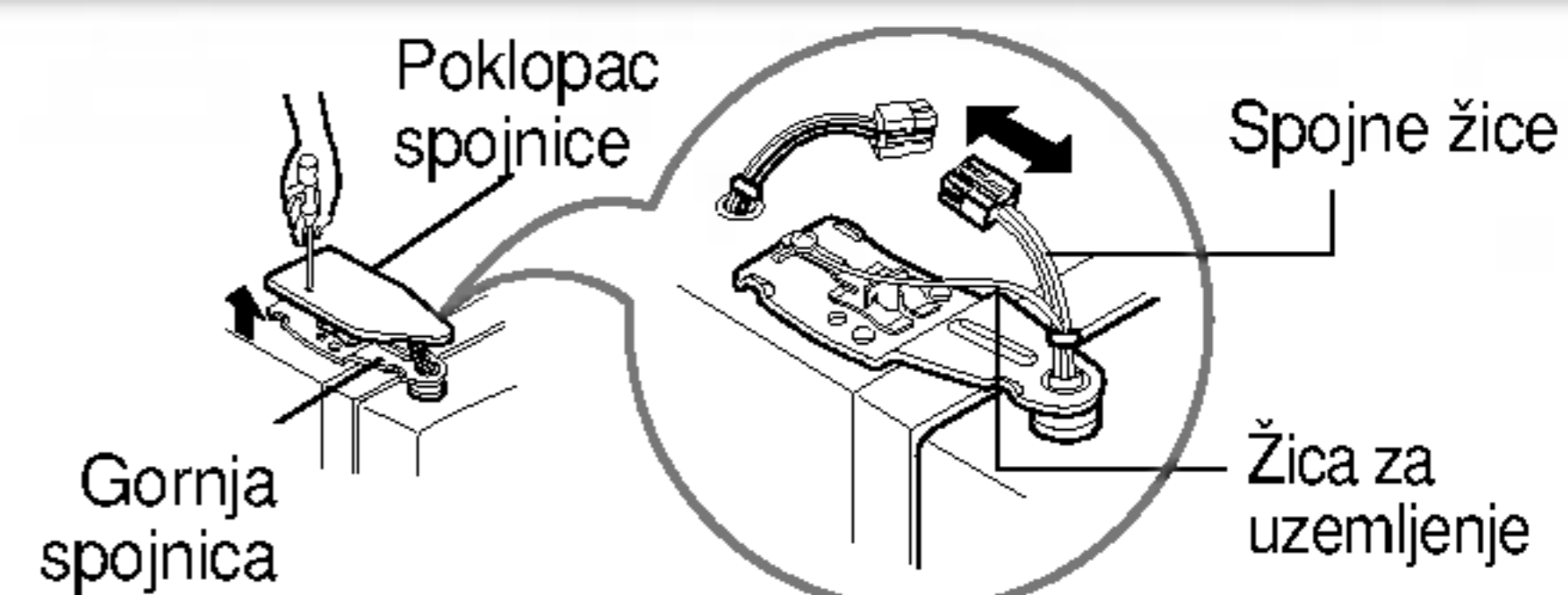
Uklonite donji poklopac, a zatim slavinu za dovod vode

Uklonite vrata odjeljka zamrzivača

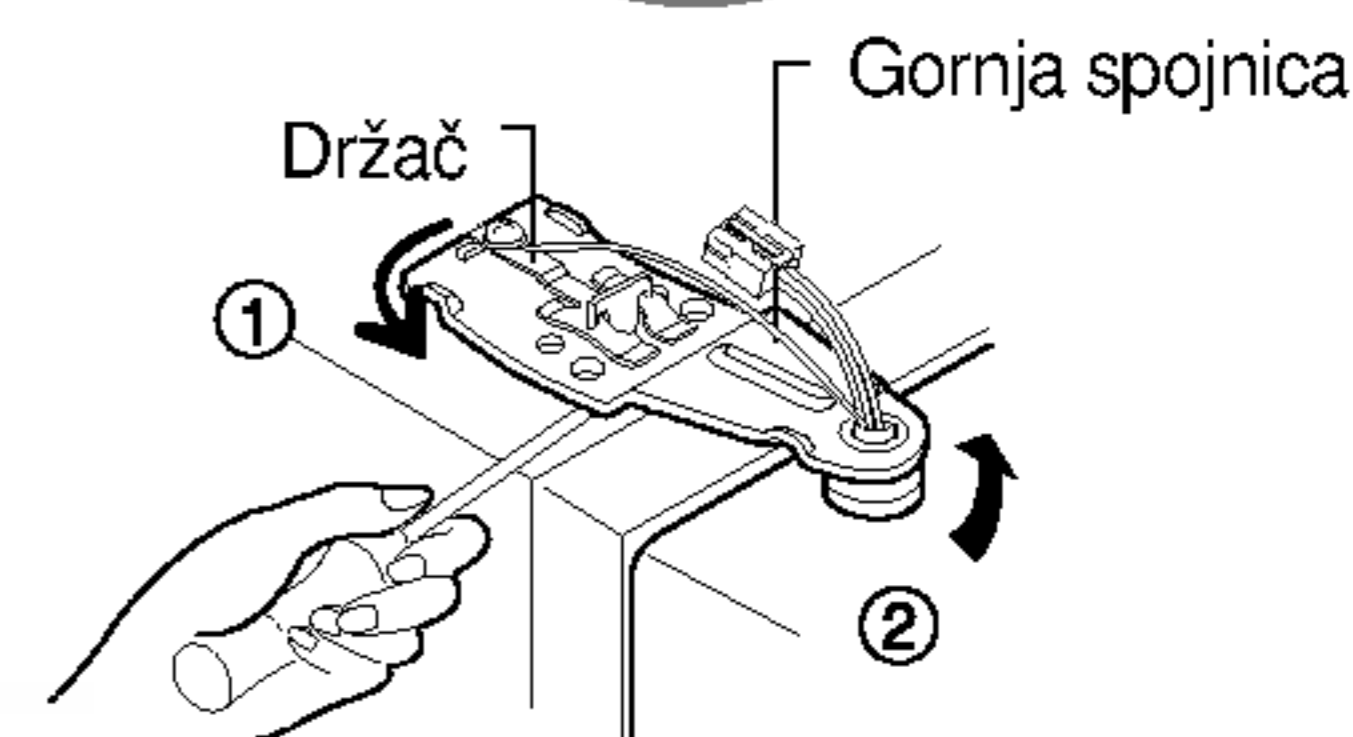
NAPOMENA

- Ako je kraj slavine iskrivljen ili udubljen, odrežite taj dio.

1) Skinite poklopac spojnice otpuštanjem vijaka. Razdvojite sve spojne žice osim one za uzemljenje.



2) Skinite držač rotirajući ga u smjeru obrnutom od smjera kazaljke na satu (①) i podižući gornju spojnicu (②).



NAPOMENA

- Prilikom skidanja gornje spojnice, pripazite da vrata ne padnu prema naprijed.

3) Skinite vrata odjeljka zamrzivača podižući ih prema naprijed. Vrata trebaju biti podignuta dovoljno da se slavina za dovod vode može potpuno izvući.

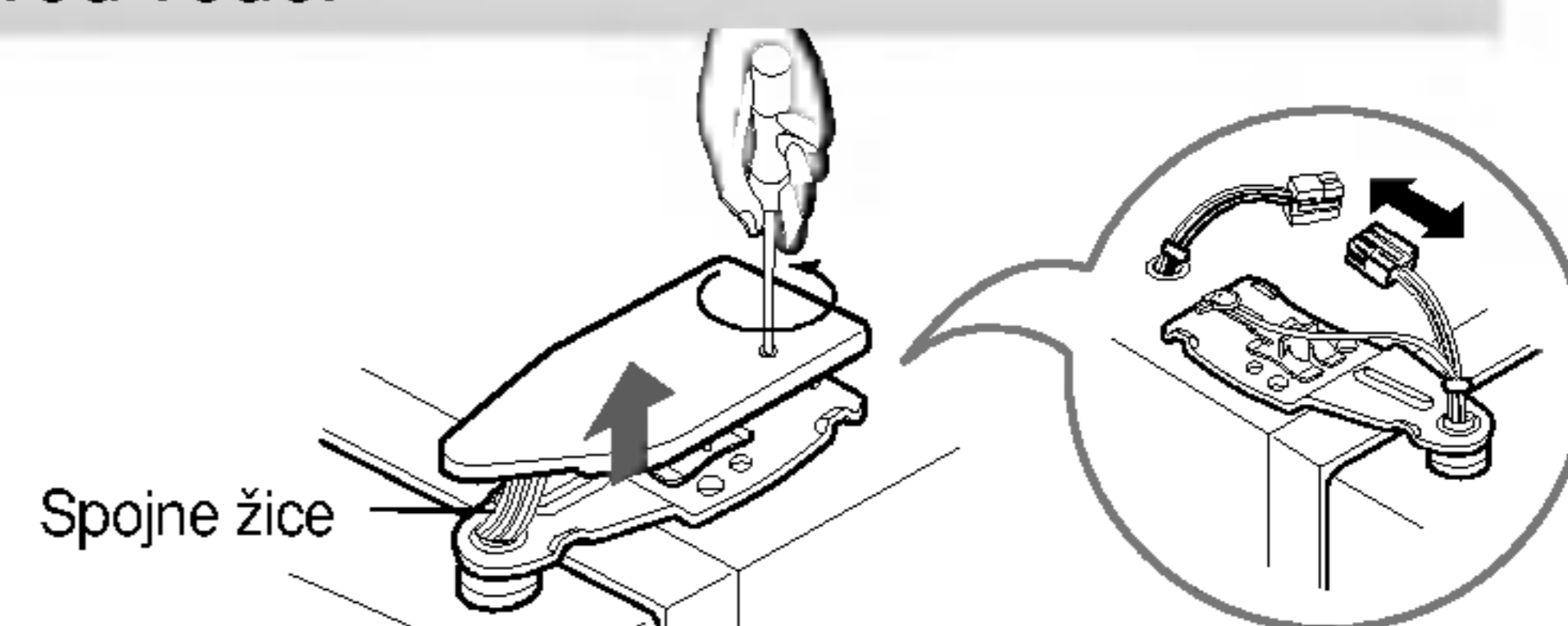


NAPOMENA

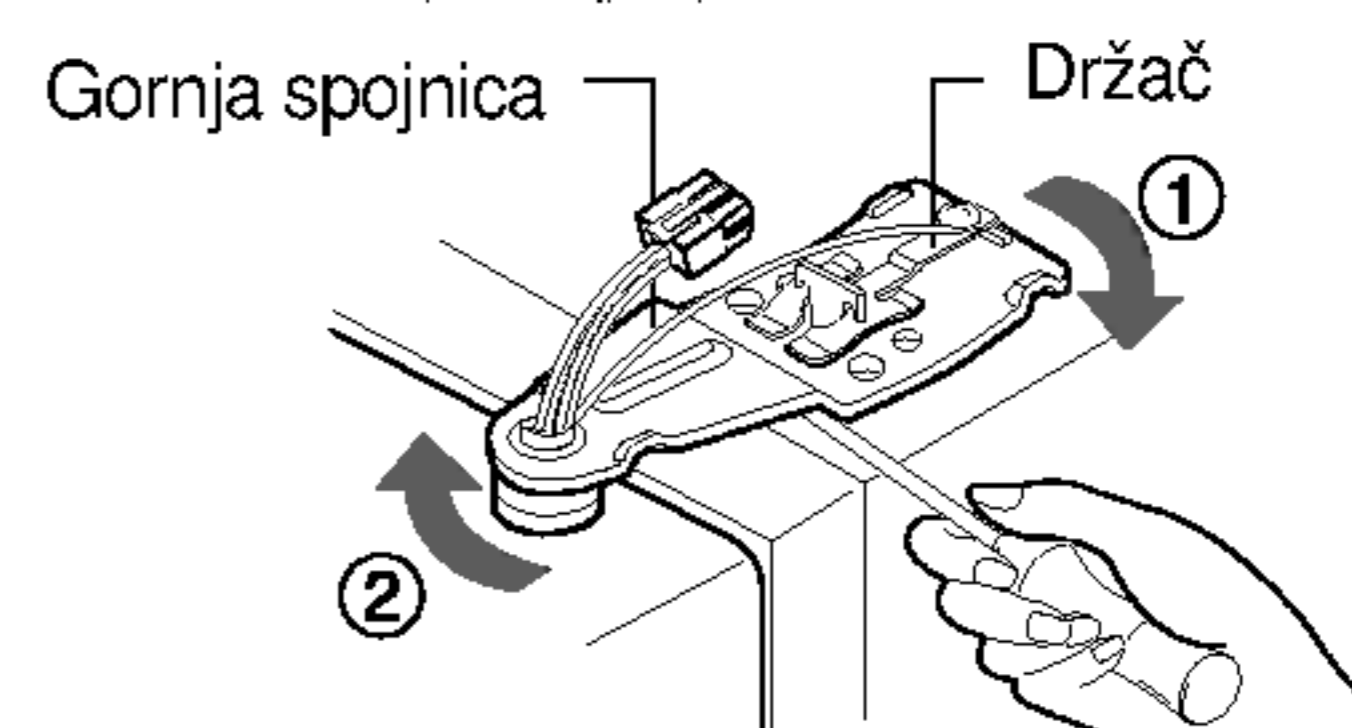
- Prilikom prolaska kroz ulazna vrata skinite vrata odjeljka hladnjaka i položite ih na pod, ali pazite da ne oštetite slavinu za dovod vode.

Uklonite vrata hladnjaka

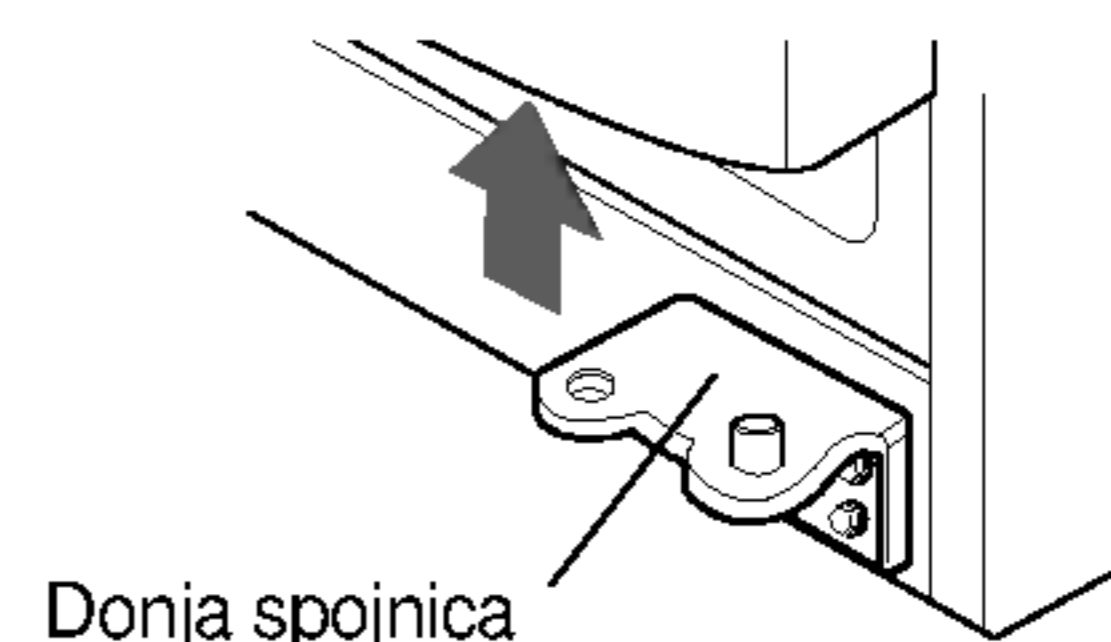
1) Otpustite vijrke poklopca spojnice i skinite poklopac. Skinite spojne žice, ako ih tamo ima, osim one za uzemljenje.



2) Skinite držač rotirajući ga u smjeru obrnutom od smjera kazaljke na satu (①) i podižući gornju spojnicu (②).

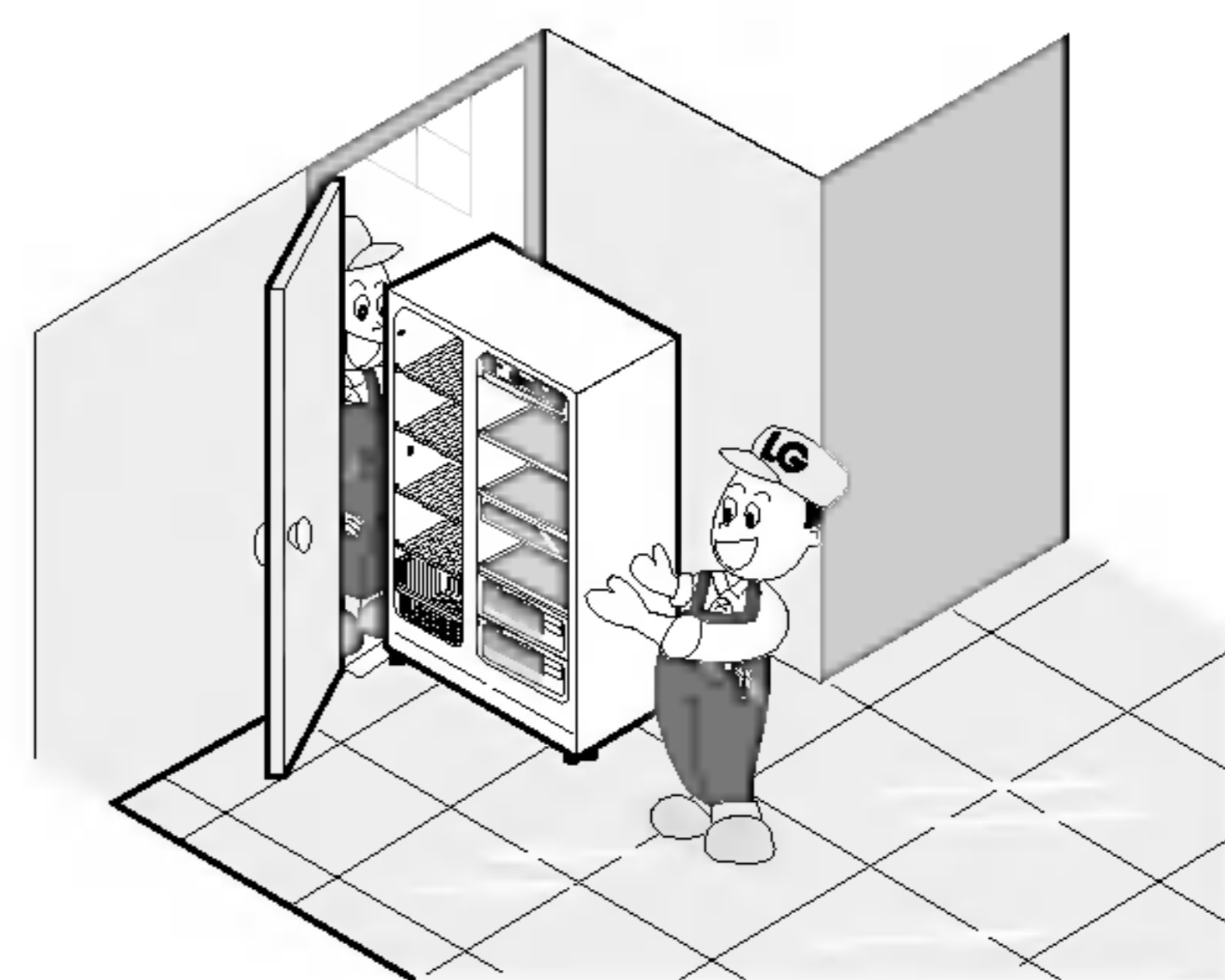


3) Skinite vrata odjeljka hladnjaka podizanjem prema gore.



Prenošenje hladnjaka

Prenesite hladnjak postrance kroz ulazna vrata kako je pokazano na slici desno.



Ponovno postavljanje vrata

Nakon prenošenja kroz ulazna vrata, vrata hladnjaka ponovno postavite obrnutim redoslijedom od skidanja.

Instalacija slavine za dovod vode

Prije instalacije

- Operacije automatskog spravljča leda trebaju pritisak vode od 147 - 834 kPa (1.5 - 8.5 kgf/cm²). (Znači, papirnata čaša (od 180 cc) bit će napunjena unutar 3 sekunde.)
- Ukoliko pritisak vode ne dostigne vrijednost od 147 kPa (1.5 kgf/cm²), bit će neophodno da kupite posebnu pumpu za pritisak za normalno automatsko zaleđivanje i dovod hladne vode.
- Neka potpuna dužina slavine za dovod vode bude unutar 8 m i pazite da se ne savija. Ako dužina slavine prijeđe 8 m, može stvoriti probleme dovoda vode u vezi s pritiskom otjecanja vode.
- Slavinu za dovod vode instalirajte dalje od izvora topline.

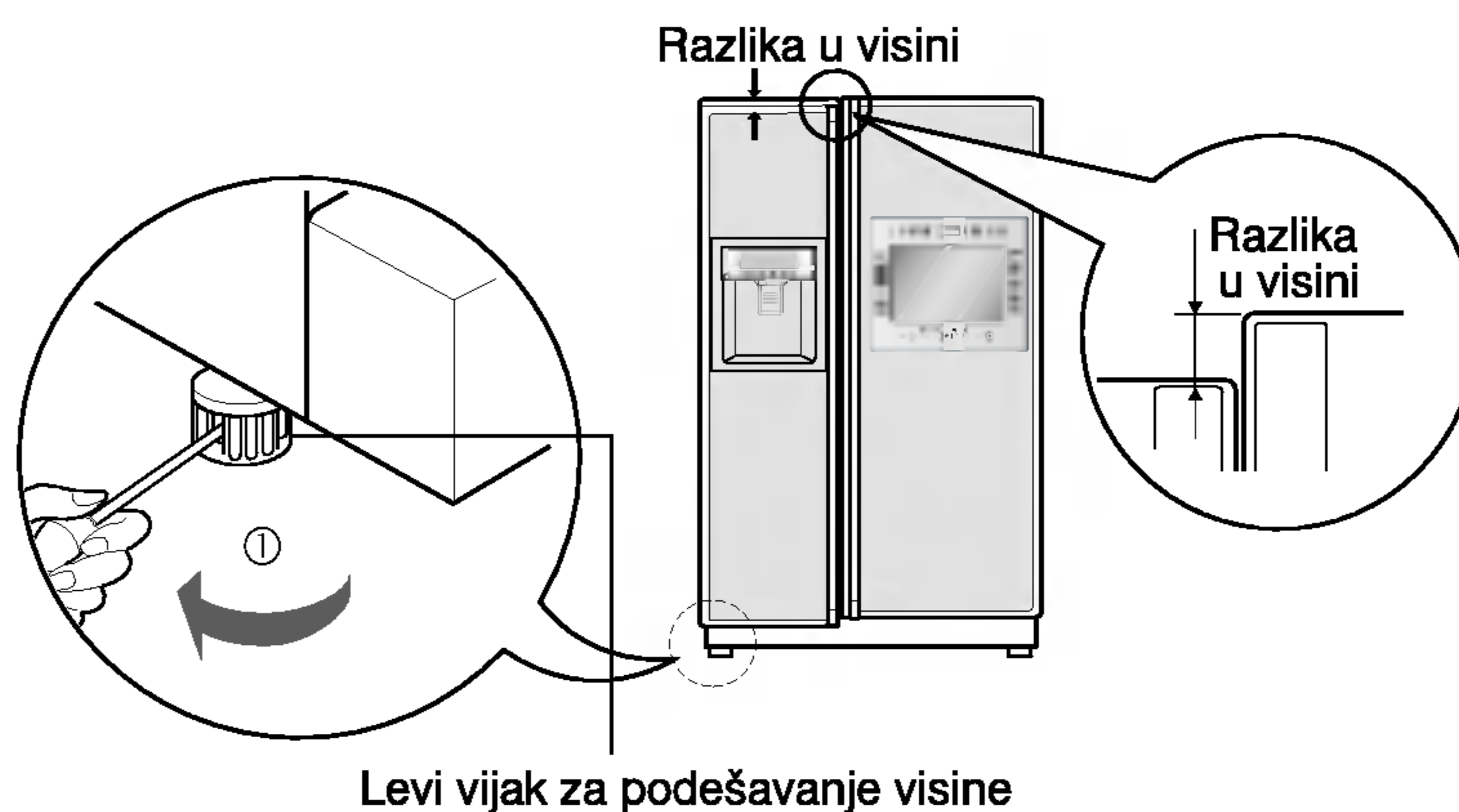
⚠ Upozorenje

- Spajajte samo na izvor pitke vode.
- Za instalaciju filtera za vodu pročitajte upute.

Podešavanje visine

Ako su vrata odjeljka zamrzivača niža od vrata odjeljka hladnjaka

Vrata izravnajte odvijačem tipa (-) i okretanjem lijevog vijka za podešavanje visine u smjeru kazaljke na satu (⌚).



Ako su vrata odjeljka zamrzivača viša od vrata odjeljka hladnjaka

Vrata izravnajte odvijačem tipa (-) i okretanjem desnog vijka za podešavanje visine u smjeru kazaljke na satu (⌚).



Nakon izravnavanja visine vrata

Vrata hladnjaka lako će se zatvarati ako prednju stranu podignete podešavanjem vijaka za podešavanje visine. Ukoliko se vrata ne zatvaraju ispravno, kvaliteta rada hladnjaka može biti upitna.

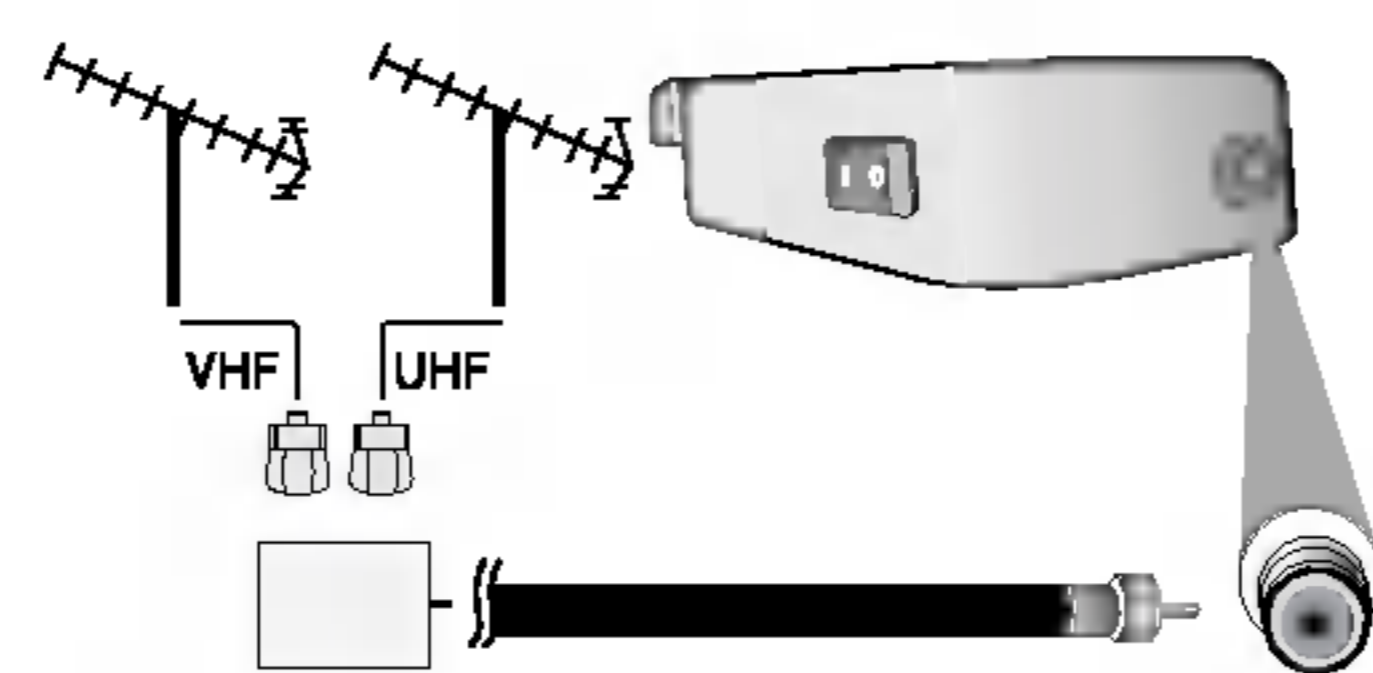
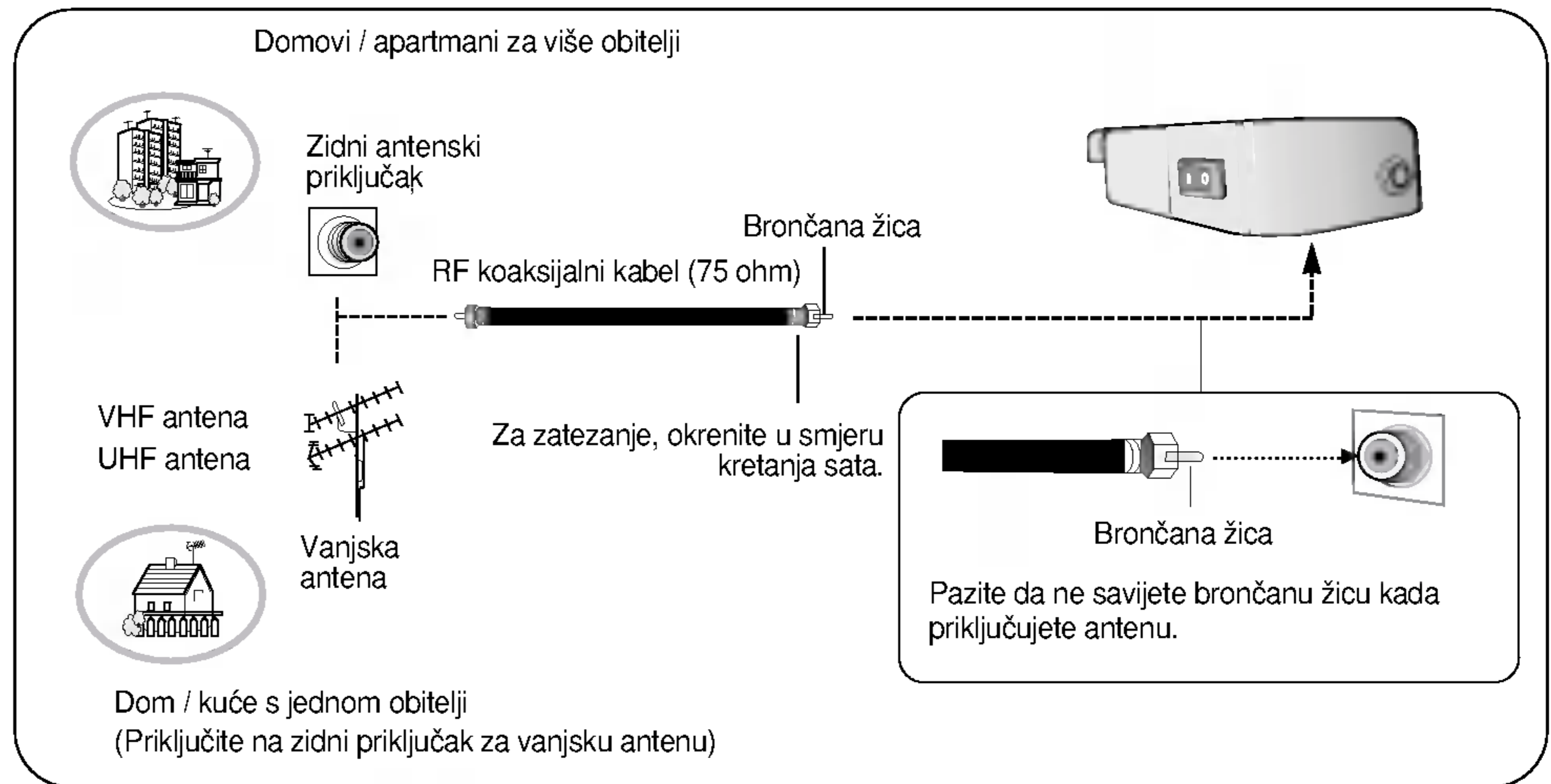
Dalje

1. Temeljito očistite vaš hladnjak i obrišite svu prašinu nagomilanu tijekom prijevoza ili dostave.
2. Umetnite dodatke kao što su posuda za kocke leda, itd, na odgovarajuća mjesta. Zapakirani su zajedno kako bi se spriječila mogućnost oštećenja tijekom dostavljanja.
3. Uključite napojni kabel (ili utikač) u utičnicu. U istu utičnicu ne uključujte više uređaja.

Priključivanje vanjske opreme

Priključivanje antene

- Antena ili kabela linija bez priključka s kablskom kutijom.
- Za optimalnu kvalitetu slike, po potrebi podesite položaj i smjer antene.

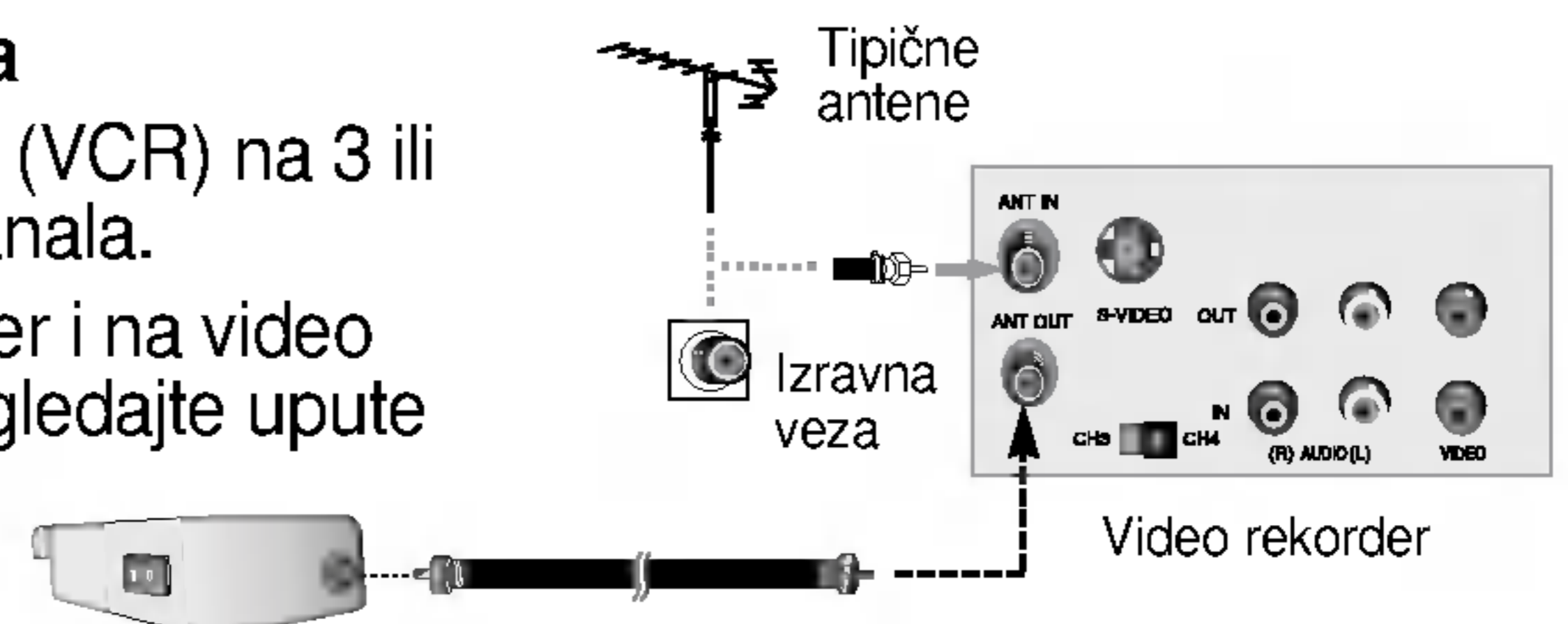


- Nakon priključivanja antene uključite TV i pokrenite traženje programa. Pritisnite tipku za izbornik (menu) na daljinskom upravljaču. Auto program će biti jače osvjetljen, a zatim dvaput pritisnite desno (Volume up).
- U području sa slabim signalom kupite i instalirajte antensko pojačalo kako biste poboljšali kvalitetu slike.
- Ako antena nije dobro instalirana, obratite se vašem dobavljaču za savjet.

Podešavanje videorekordera (VCR)

Priključivanje i gledanje podešavanja

1. Podesite prekidač za video rekorder (VCR) na 3 ili 4, a zatim podesite TV na isti broj kanala.
2. Umetnite video traku u video rekorder i na video rekorderu pritisnite tipku PLAY. (Pogledajte upute za video rekorder.)

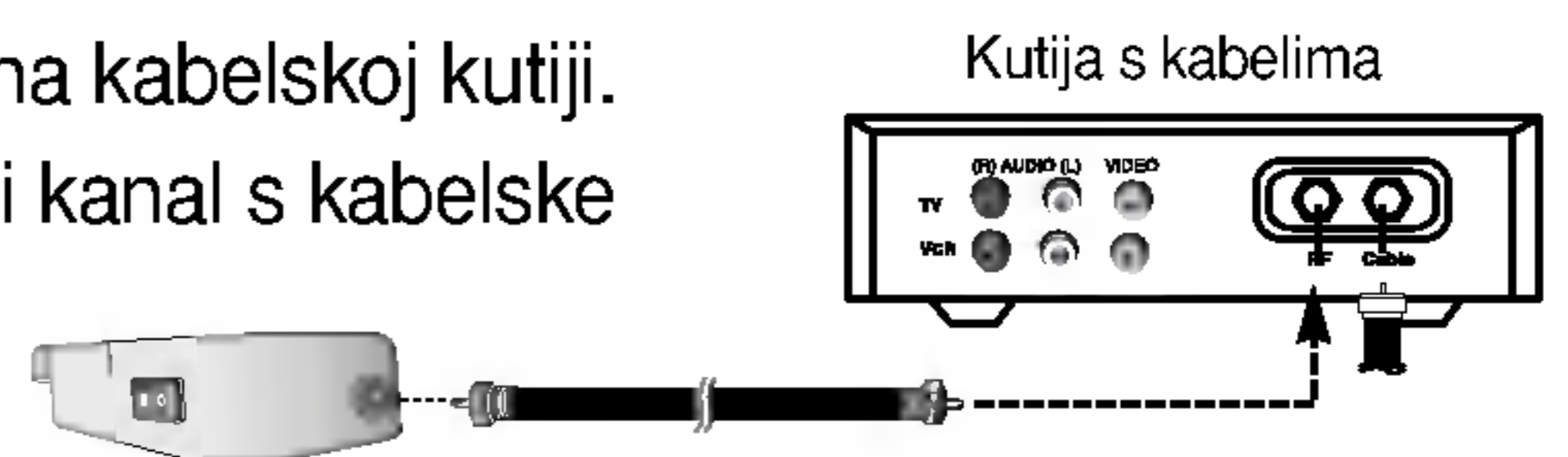


Podešavanje kablске TV

- Ako vaša kablсka usluga ne zahtijeva posebnu kutiju za konvertiranje, molimo slijedite gornje upute za priključivanje antene.
- Za daljnje informacije o kablскоj TV obratite se lokalnom davatelju usluge kablске TV.

Priključivanje i gledanje podešavanja

1. Odaberite 3 ili 4 s kanalnim prekidačem na kablскоj kutiji.
2. Podesite TV kanal na isti odabrani izlazni kanal s kablске kutije.
3. Odaberite kanale na kablскоj kutiji ili pomoću daljinskog upravljača za kablскую kutiju.

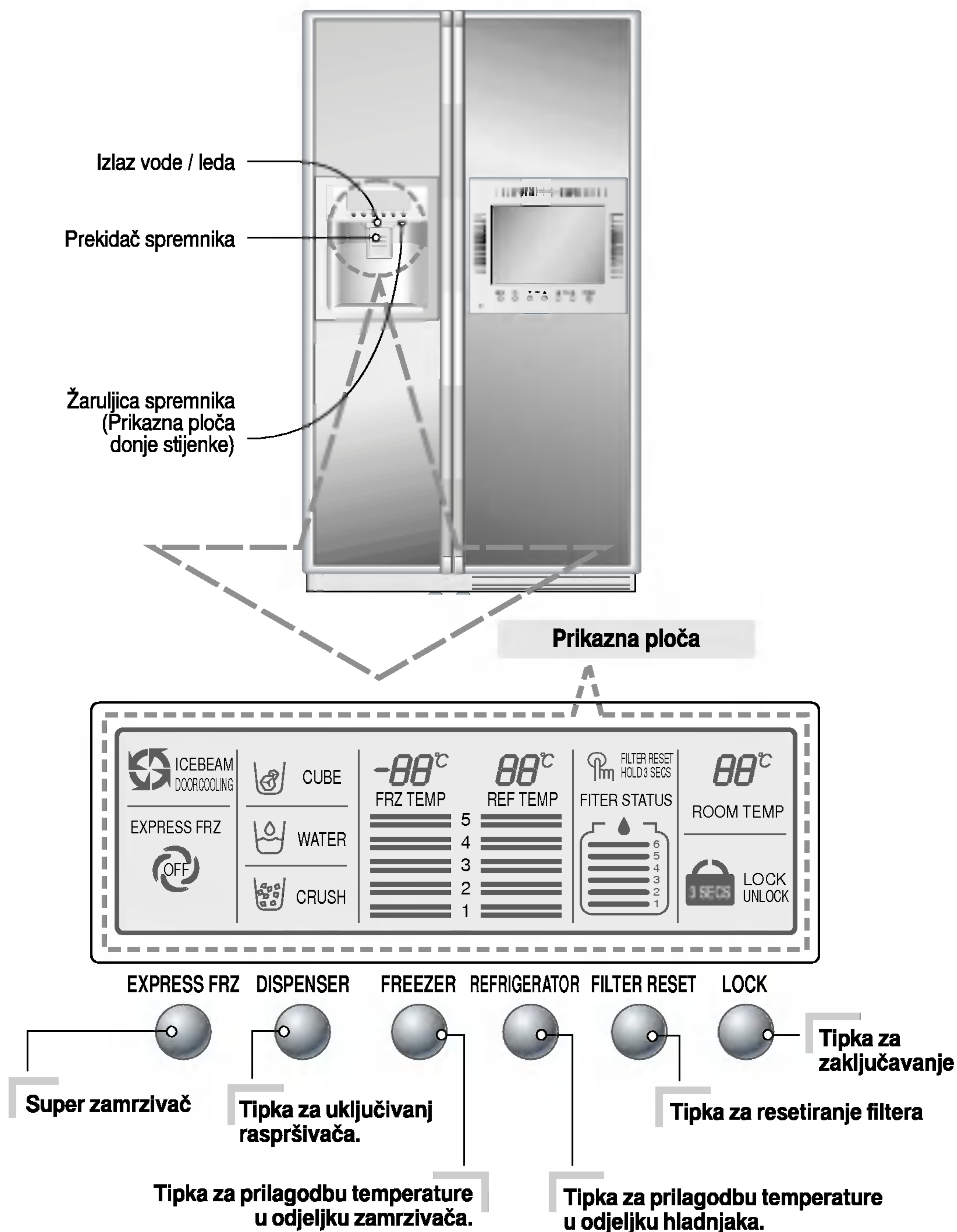


Početak

Nakon instaliranja hladnjaka, prije nego počnete u njega slagati hranu, pustite neka radi 2 - 3 sata na prazno.

Ukoliko je rad prekinut, pričekajte 5 minuta prije ponovnog uključivanja.

Prilagođavanje temperature i funkcija



Temperature odjeljka zamrzivača i hladnjaka možete podešavati.

Kako podesiti temperaturu u odjeljku zamrzivača

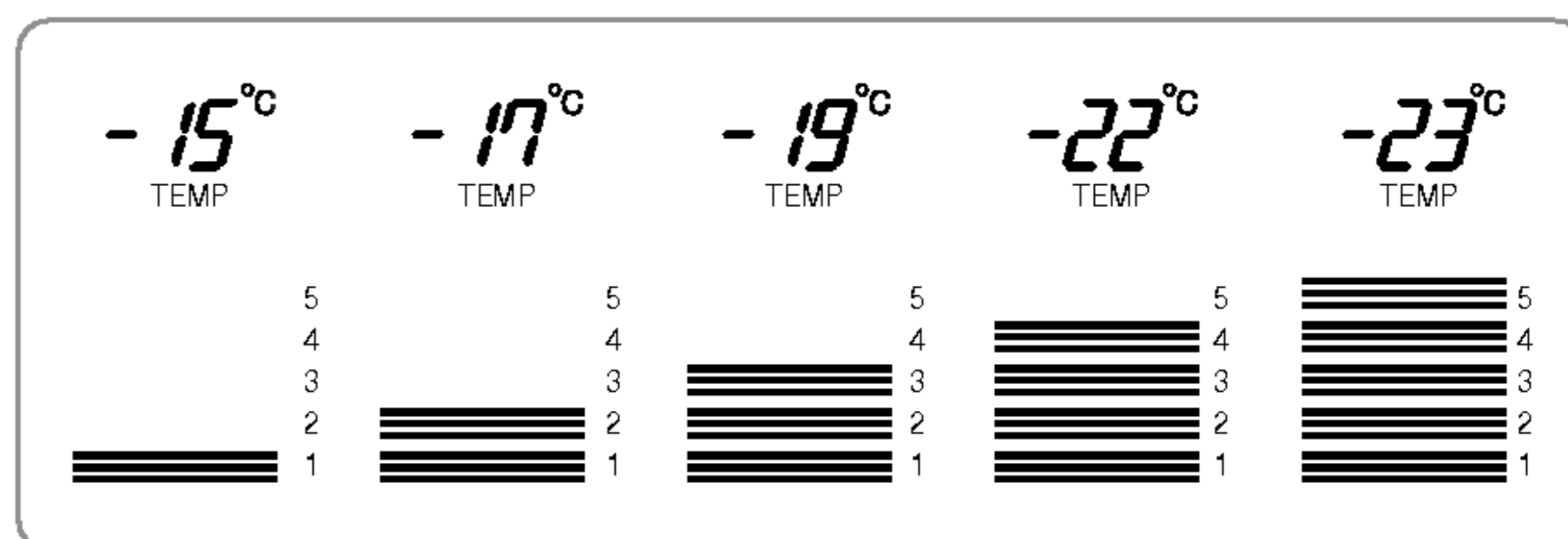
Podešavanje temperature odjeljka zamrzivača

FREEZER



Podešavanje temperature

Prikazna ploča



Kako podesiti temperaturu u odjeljku hladnjaka

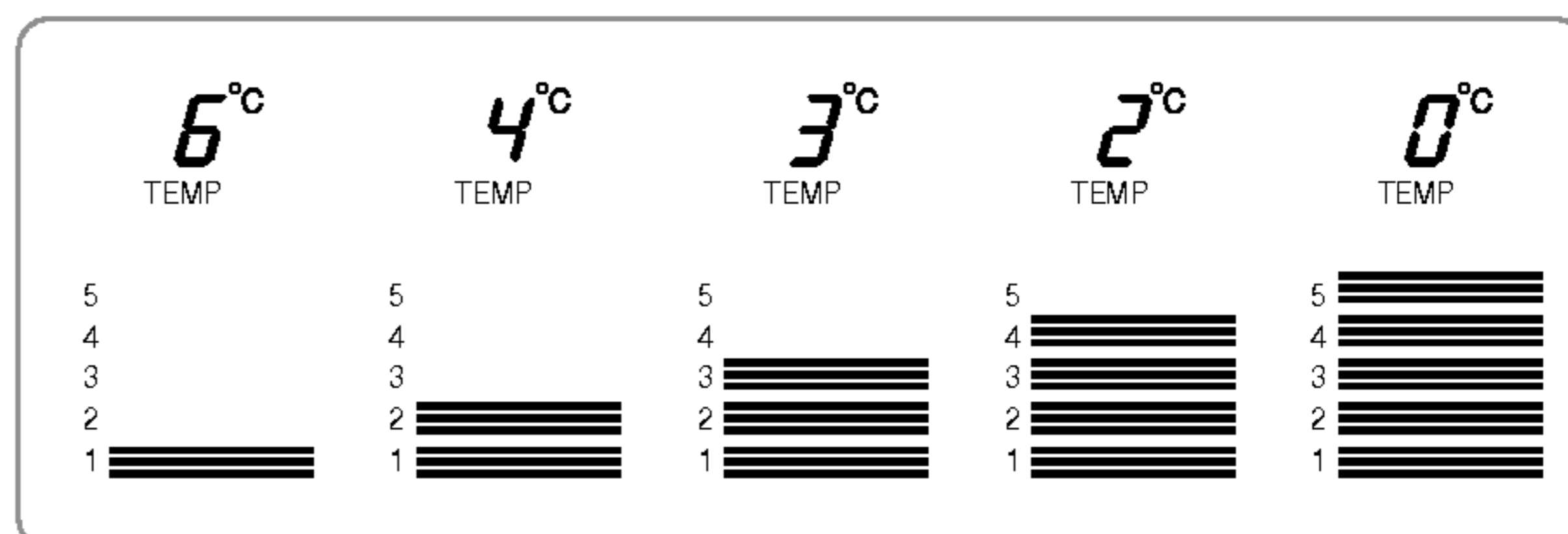
Podešavanje temperature odjeljka hladnjaka

REFRIGERATOR



Podešavanje temperature

Prikazna ploča



* Kad god pritisnete tipku, podešavanje se ponavlja po slijedećem redoslijedu: (Srednje) → (Srednje jako) → (Jako) → (Slabo) → (Srednje slabo).

- Stvarna unutrašnja temperatura varira ovisno o statusu hrane, jer je navedena temperatura podešavanja temperatura koja se treba doseći, a ne postojeća temperatura unutar hladnjaka.
- U početku funkcije hladnjaka su slabe. Molimo temperature podešavajte kako je gore navedeno nakon što ste hladnjak koristili 2 - 3 dana.

Odabiranje spremnika

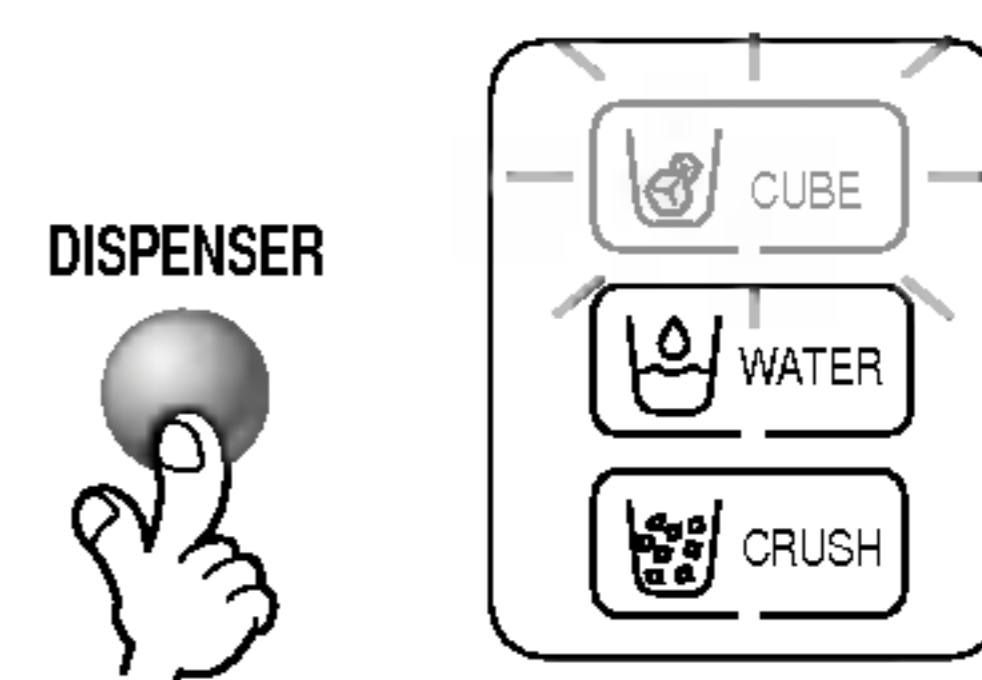
Možete odabrati vodu ili led.

* Vodu, sjeckani led i kockice leda odabirite pritiskom na tipku **DISPENSER** prema vlastitoj želji.

* Ručicu za guranje lagano pritisnite posudom ili čašom.

- Za odabranu funkciju navest će se granična crta.
- Čut će se zvuk poput "Tak!", 5 sekundi nakon ispuštanja leda. Taj zvuk javlja da se zatvara izlaz leda.

- Napomena : Molimo da pričekate 2 - 3 sekunde prije nego odmaknete čašu od ručice nakon uzimanja leda ili vode, kako biste dočekali zadnje kockice leda ili kapi vode.



Pritiskanje ručice



Automatski proizvođač leda

- Proizvođač leda može napraviti 8 kocki leda u bilo koje vrijeme, otprilike 80 kocki po danu. Međutim ove se količine mogu razlikovati ovisno o određenim uvjetima. Na primjer, ovisno o tome koliko dugo i često se otvaraju vrata hladnjaka.
- Proces pravljenja leda automatski prestaje kada je spremnik za kocke leda pun.
- Ako želite ne upotrebljavati funkciju automatskog pravljenja leda, postavite položaj prekidača za pravljenje leda na položaj isključeno (Off), a za uključivanje prekidač postavite u položaj uključeno (On). Napomena: funkcija ručnog biranja moguća je samo kod nekih modela.

NAPOMENA

- Uobičajeno je da se čuje buka kada kocka leda padne u spremnik za led.

U slučaju nepravilnog rada spravljača leda

Slijepljeni led

- U slučaju da iz spremnika izađe slijepljeni led, razbijte ga na male komadiće i vratite ga u spremnik.
- Kad spravljač leda spravlja premalene kockice ili slijepljeni led, možda treba prilagoditi dovod vode u spravljač leda. Pozovite servisni centar.
- * Ukoliko se led ne koristi često, slijepit će se.

Nestanak struje


- Led može pasti u odjeljak zamrzivača. Izvadite kutiju s ledom i izbacite sav led, zatim je obrišite i vratite na mjesto. Nakon ponovnog uključivanja uređaja, automatski će biti odabrana opija zdrobljenog leda.

Uređaj je tek instaliran

- Za spravljanje leda u odjeljku zamrzivača tek instaliranog hladnjaka bit će potrebno oko 12 sati prethodnog rada.

zamrzivač

Za odgovarajuće zamrzavanje odaberite ovu funkciju.

- Prilikom pritiska na tipku  ponavljat će se opcije "On" (uključeno) i "Off" (isključeno).
- Markica strelice ostat će u statusu uključeno nakon 4 treptaja nakon uključivanja posebnog hladnjaka.
- Funkcija Super zamrzivača automatski se isključuje kad prođe određeno vrijeme.


EXPRESS FRZ



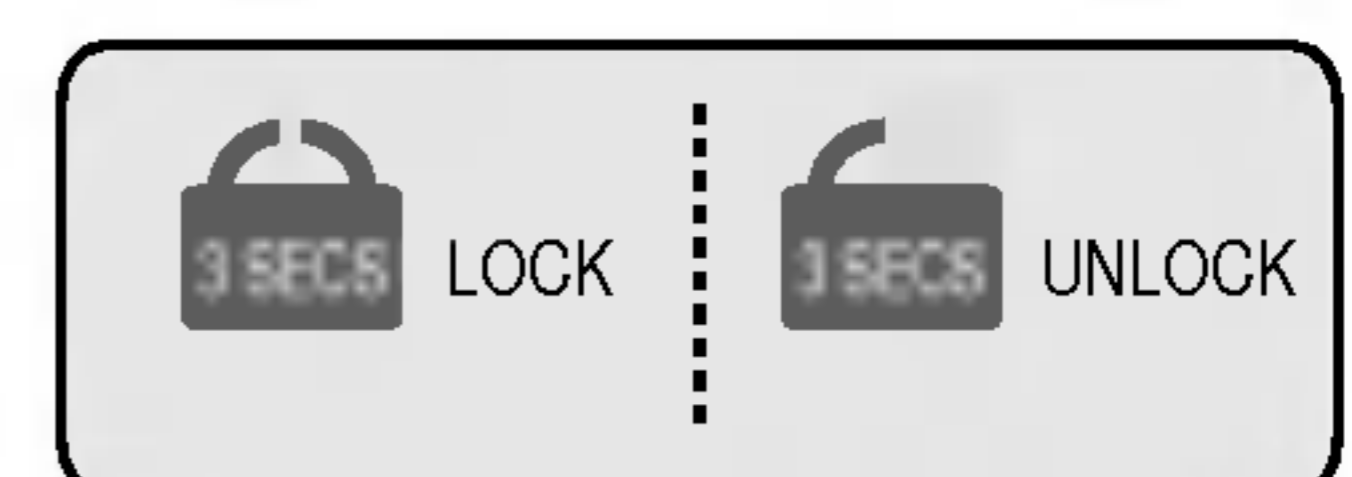
Primjer) Odabiranje uključjenja Primjer) Odabiranje isključenja

Zaključavanje

Ova tipka zaustavlja rad različitih tipaka

- Svaki put kad pritisnete tipku  izmjenjivat će se funkcije zaključavanja i otključavanja.
- Ukoliko odaberete zaključavanje, možete poslije toga pritisnati bilo koju tipku- neće raditi.

LOCK

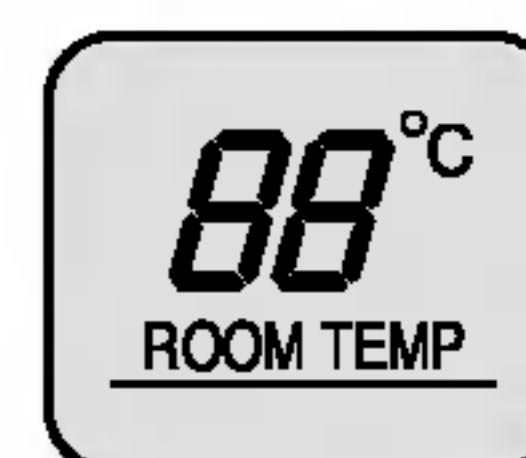


Primjer) Prilikom odabiranja opcije zaključavanja "LOCK" Primjer) Prilikom odabiranja opcije otključavanja "UNLOCK"

Ostale funkcije

Prozorčić za pokazivanje temperature okoline

- Temperatura se pokazuje samo ako je između -9 ~ 49 stupnjeva C.
- Temperatura niža od -10 stupnjeva C prikazuje se kao "LO" (Niska), a temperatura viša od 49 stupnjeva C prikazuje se kao "HI" (Visoka).
- Temperatura se može razlikovati od stvarne temperature okoline jer se mjeri na gornjem dijelu hladnjaka (pri vrhu vrata).

**Upozorenje za otvorena vrata**

- 3-struki zvuk upozorenja oglasit će se u intervalima po 30 sekundi ukoliko vrata hladnjaka ili kućnog bara ostanu otvorena.
- Molimo kontaktirajte ovlaštenog servisera ukoliko se zvuk nastavi javljati i nakon zatvaranja vrata.

Funkcija dijagnosticiranja (detekcije problema)

- Funkcija dijagnosticiranja otkriva kad se unutar uređaja dogodi neki problem.
- Kad se to dogodi, hladnjak neće raditi niti na jednu komandu tipaka. U tom slučaju odmah pozovite servisni centar ali prije toga nemojte isključivati uređaj. Ukoliko ga isključite, serviseru će trebati više vremena da ustanovi gdje je nastao problem.

Otkuda dolazi hladna voda / led

Voda se hladi dok se nalazi u tanku za vodu u odjeljku hladnjaka, a zatim odlazi u spremnik.

Led se stvara u automatskom spravljaču leda i odlazi u spremnik podijeljen na zdrobljeni led i kockice leda.

NAPOMENA

- Sasvim je normalno da voda u početku nije jako hladna. Ukoliko želite hladniju vodu, u čašu dodajte led.

Kako koristiti spremnik

- Odaberite zdrobljeni led, vodu ili kockice leda i lagano gurnite ručicu čašom ili nekom drugom posudom.

Zdrobljeni led

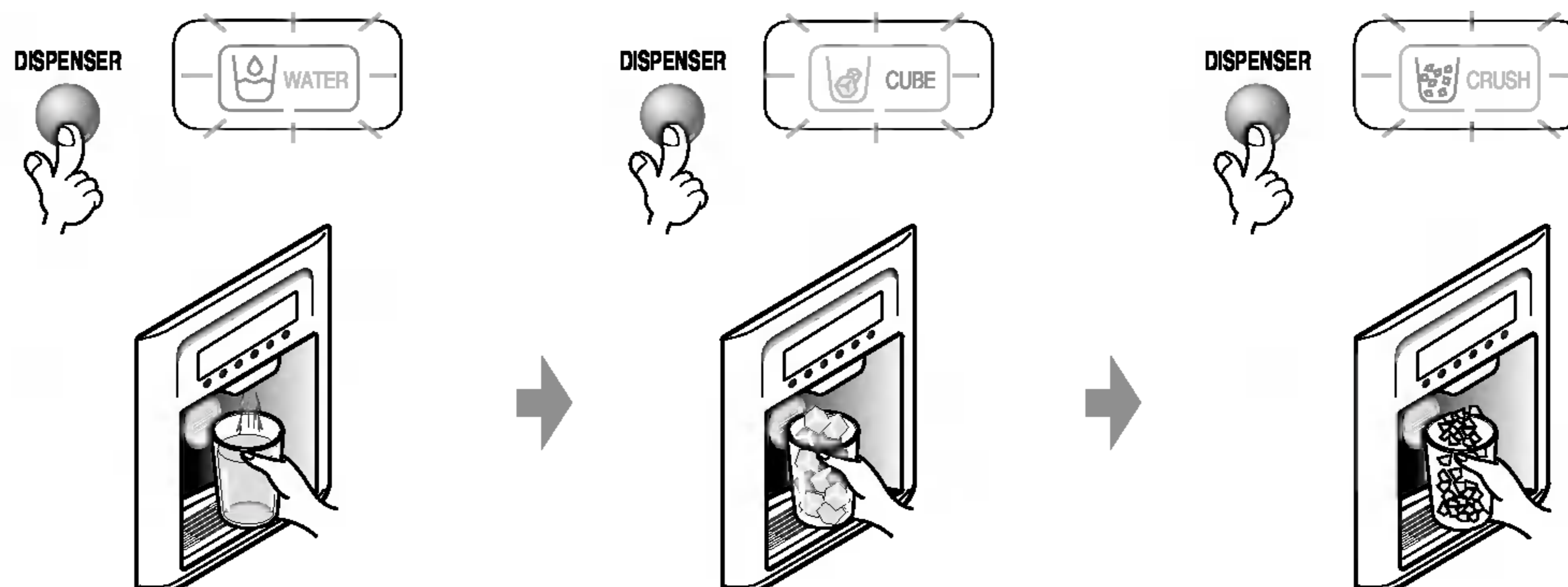
- Pritiskom na tipku select upalite žaruljicu za zdrobljeni led.
- Laganim pritiskom čašom na ručicu spustit će se u čašu zdrobljeni led

Voda


- Pritiskom na tipku select upalite žaruljicu za vodu.
- Laganim pritiskom čašom na ručicu spustit će se u čašu voda.




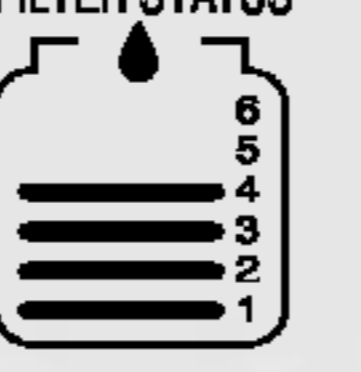
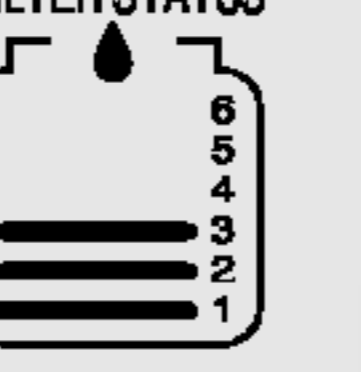
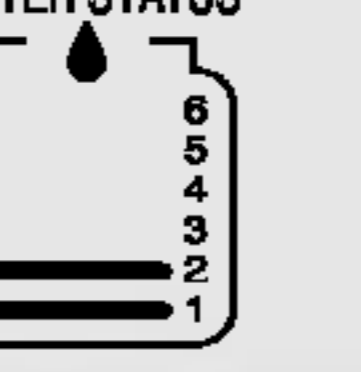


Kockice leda

- Pritiskom na upalite kockice leda.
- Laganim pritiskom čašom na ručicu spustit će se u čašu kockice leda.



Display funkcija za 6 stanja filtera (ciklus zamjene filtera)

- Na dole prikazani način, ova funkcija pokazuje koliko je mjeseci ostalo do potrebne zamjene filtera, počevši od dana kada je odobrena upotreba hladnjaka.
- Nakon 6 mjeseci, pojavit će se sljedeća rečenica u dijelu LCD za stanje filtera . "Pritisnite i držite 3 sekunde nakon zamjene filtera."
- Nakon što je prošlo šest mjeseci, a filter je zamijenjen ili vi želite resetirati display za stanje filtera, pritisnite tipku za zamjenu filtera duže od 3 sekunde i display će se postaviti na početno uključivanje hladnjaka.

Klasifikacija	In Initial Power On	Pass of a month	Pass of 2 months	Pass of 3 months	Pass of 4 months	Pass of 5 months	Pass of 6 months
Početno							
Display za stanje filtera							

Oprez

Bacite prvi led (oko 20-tak komada) i vodu (oko 7 čaša) nakon prve instalacije hladnjaka.

Prvi led i voda mogu u sebi sadržavati dijelove ili miris slavine za dovod vode ili kutije za led. To je neophodno učiniti u slučaju kad hladnjak duže vrijeme nije radio.

Držite djecu podalje od spremnika.

Djeca bi mogla pogrešno pritisnuti koju tipku ili oštetiti žaruljice.

Pazite da namirnice ne blokiraju prolaz leda.

Ako namirnice budu postavljene na prolaz leda, led neće izlaziti. Prolaz leda također može biti blokiran mrazom. Uklonite ga.

U kutiju za led nikada ne stavljajte piće u limenkama niti ostalu hranu u svrhu brzog hlađenja.

To može oštetiti automatski spravljač leda.

Za sakupljanje leda nikada ne koristite kristalne čaše ili osjetljivo posuđe.

Mogu se razbiti.

U čašu najprije stavite led, a zatim ulijte piće.

Ako led dodajete u već ulito piće, tekućina će pljusnuti van.

U kutiju za led nikada ne gurajte ruku ili neke predmete.

To može prouzrokovati ozljedu ruke ili štetu na predmetu.

Nikada ne skidajte poklopac spravljača leda.

S vremena na vrijeme poravnajte površinu tako da kutija za led bude puna.

Ukoliko se led se nakupi pored spravljača leda, spravljač leda može takvo stanje detektirati kao popunjenost kutije za led i prestat će raditi led.

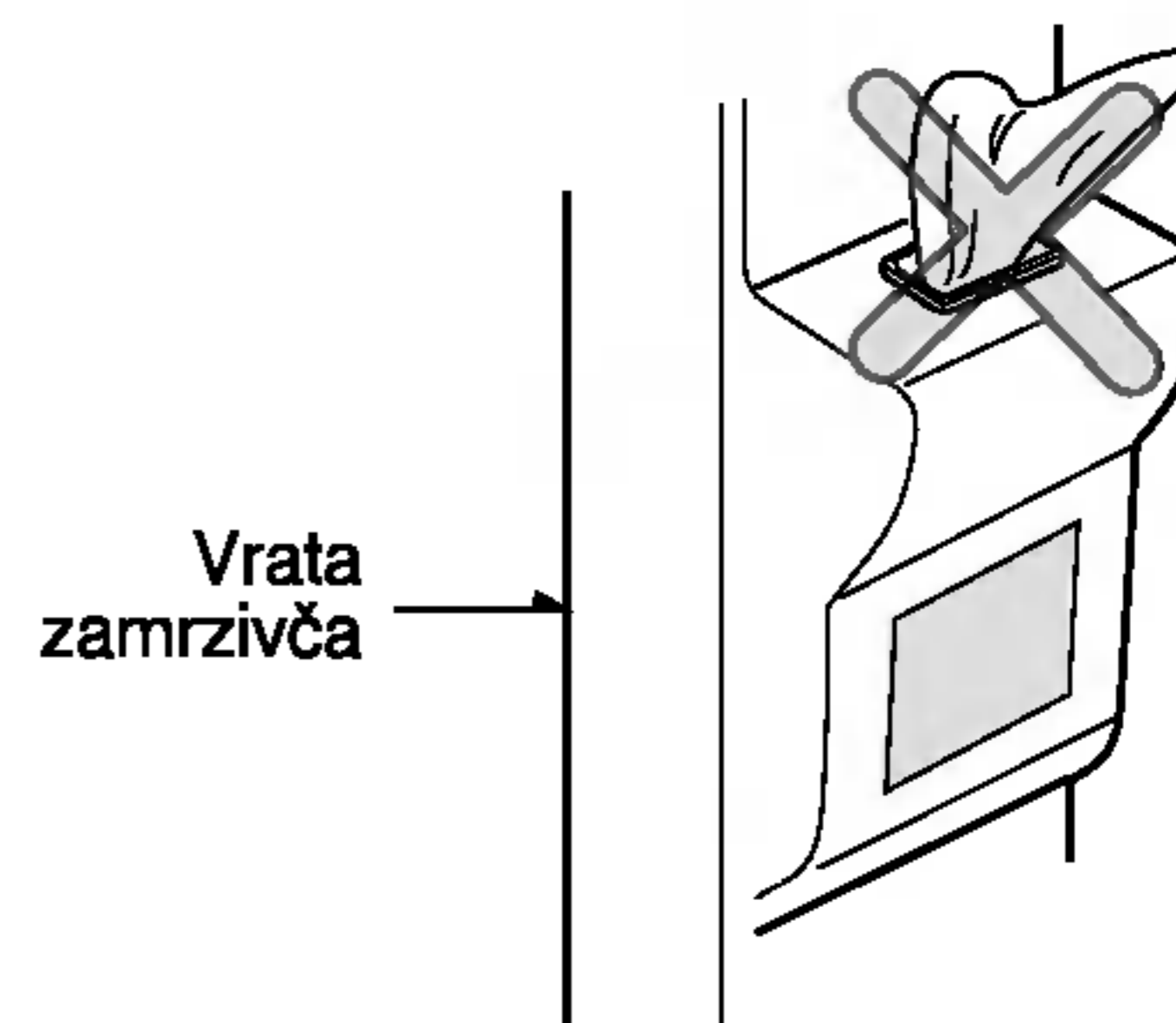
Ukoliko se pojavi led čudne boje, odmah pozovite servisera i prestanite ga koristiti.

Nikada ne koristite preusku ili preduboku čašu.

Led može zaglaviti u prolazu i hladnjak se može pokvariti.

Čašu držite na odgovarajućoj udaljenosti od izlaza leda.

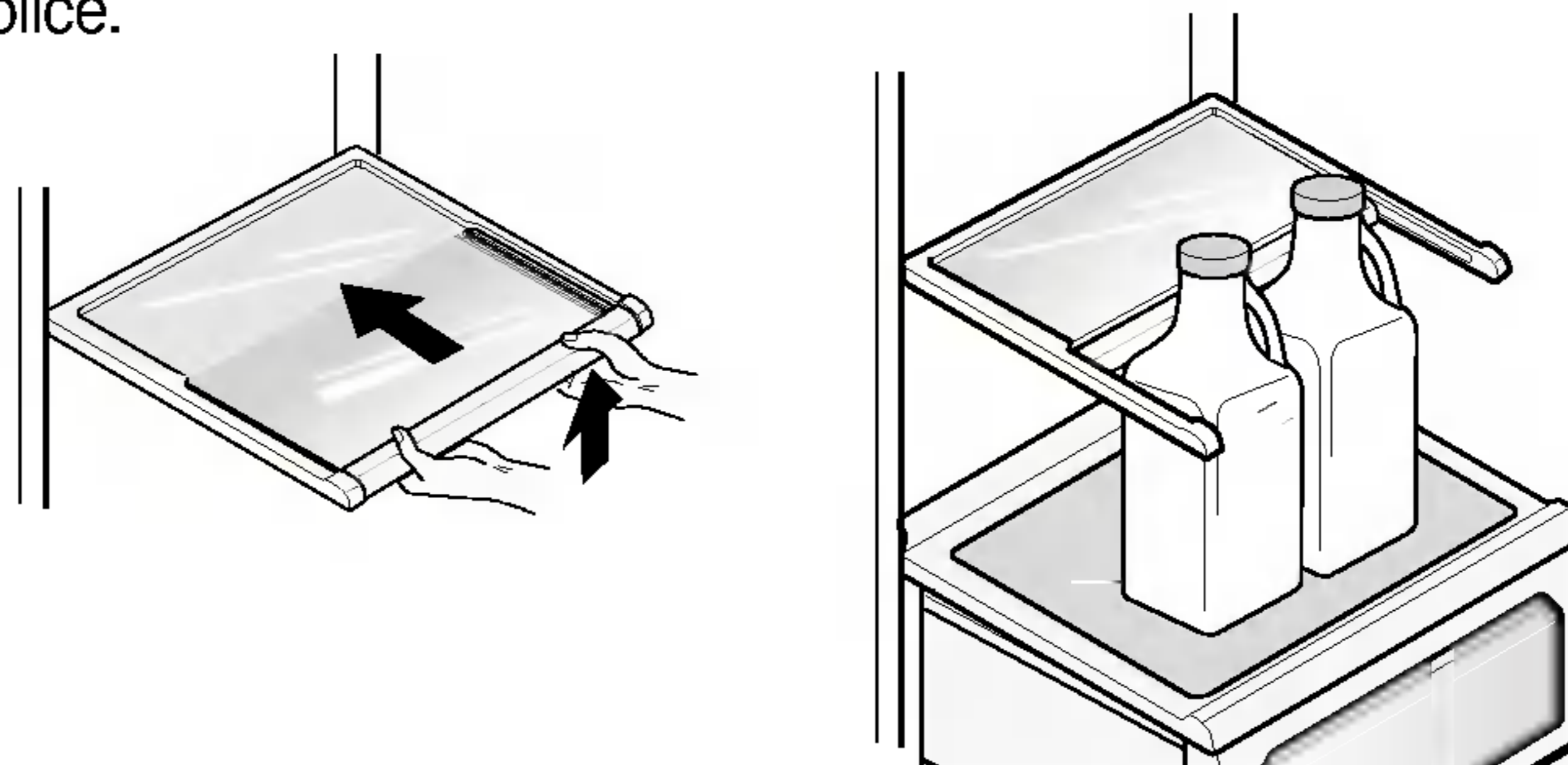
Ako čašu držite preblizu, izlaz leda može biti zapriječen.



Polica (samo za neke modele)

Polica za uvlačenje

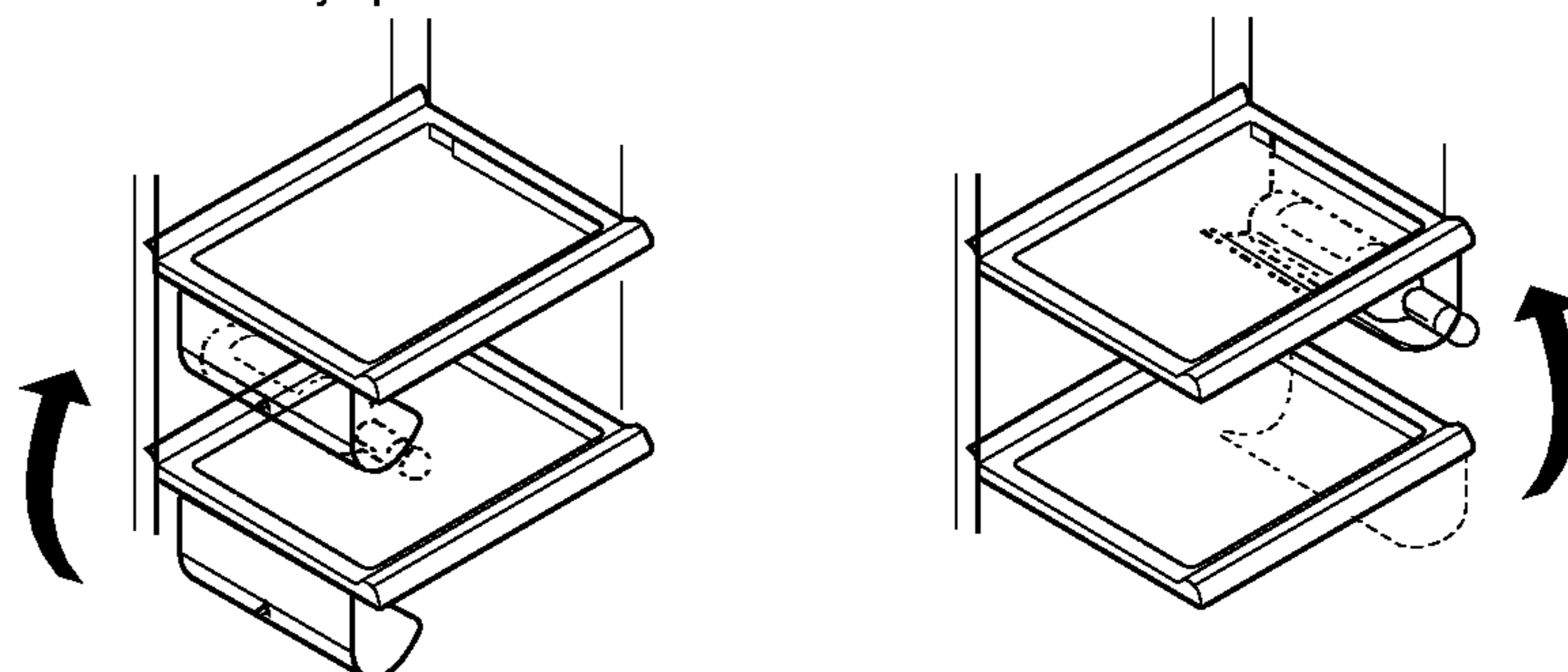
Visoke predmete ili namirnice kao na primjer boce ili bačvice možete spremiti jednostavno uvlačenjem prednje polovice police i podvlačenjem pod zadnju polovicu police. Kako biste vratili punu policu, povucite prema sebi uvučenu polovicu police.



Držać boca vina (samo za neke modele)

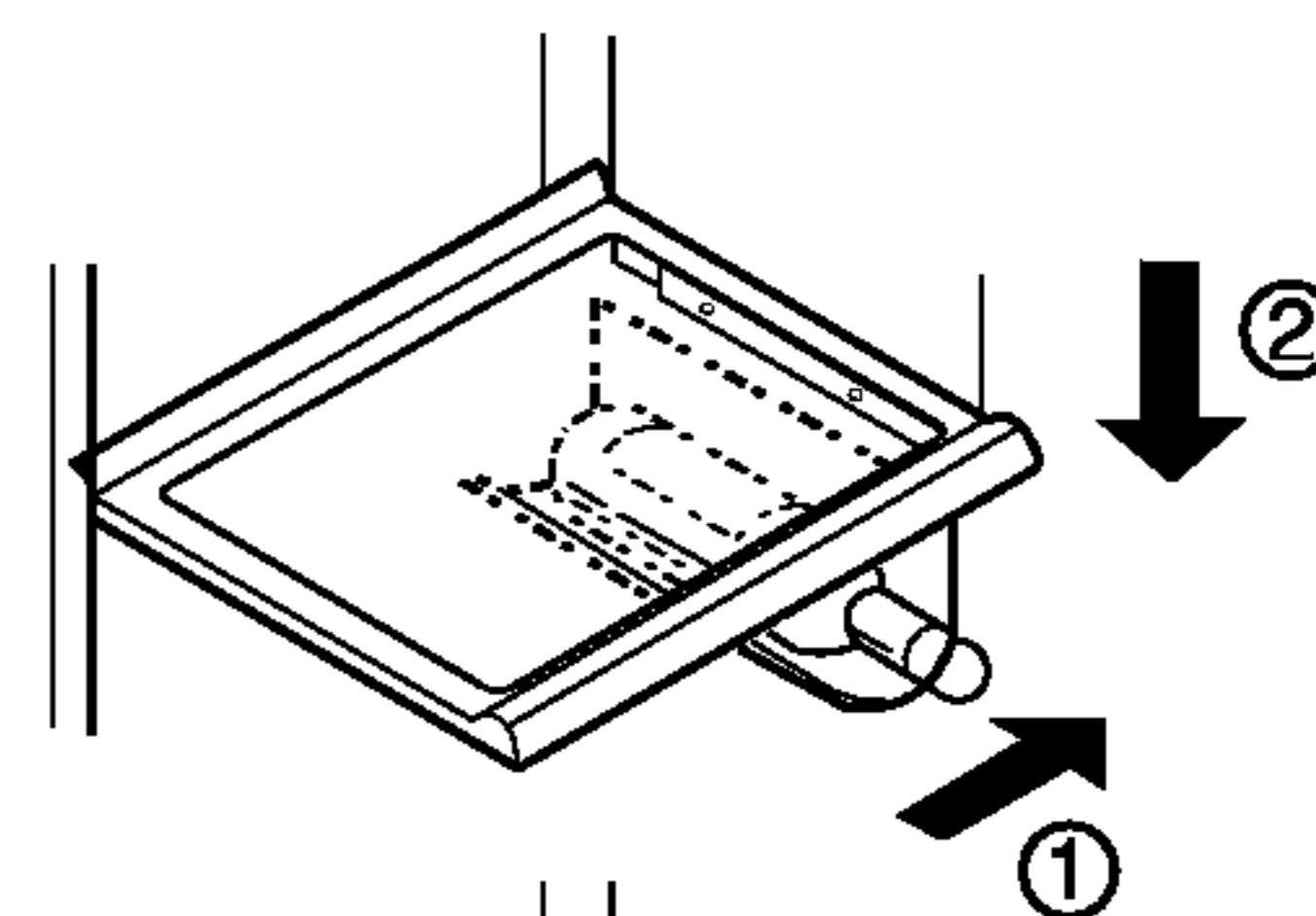
Držać boca vina

Ovim pretincem za boce vina, one se mogu postavljati u hladnjak postrance. Može se pričvrstiti uz bilo koju policu.



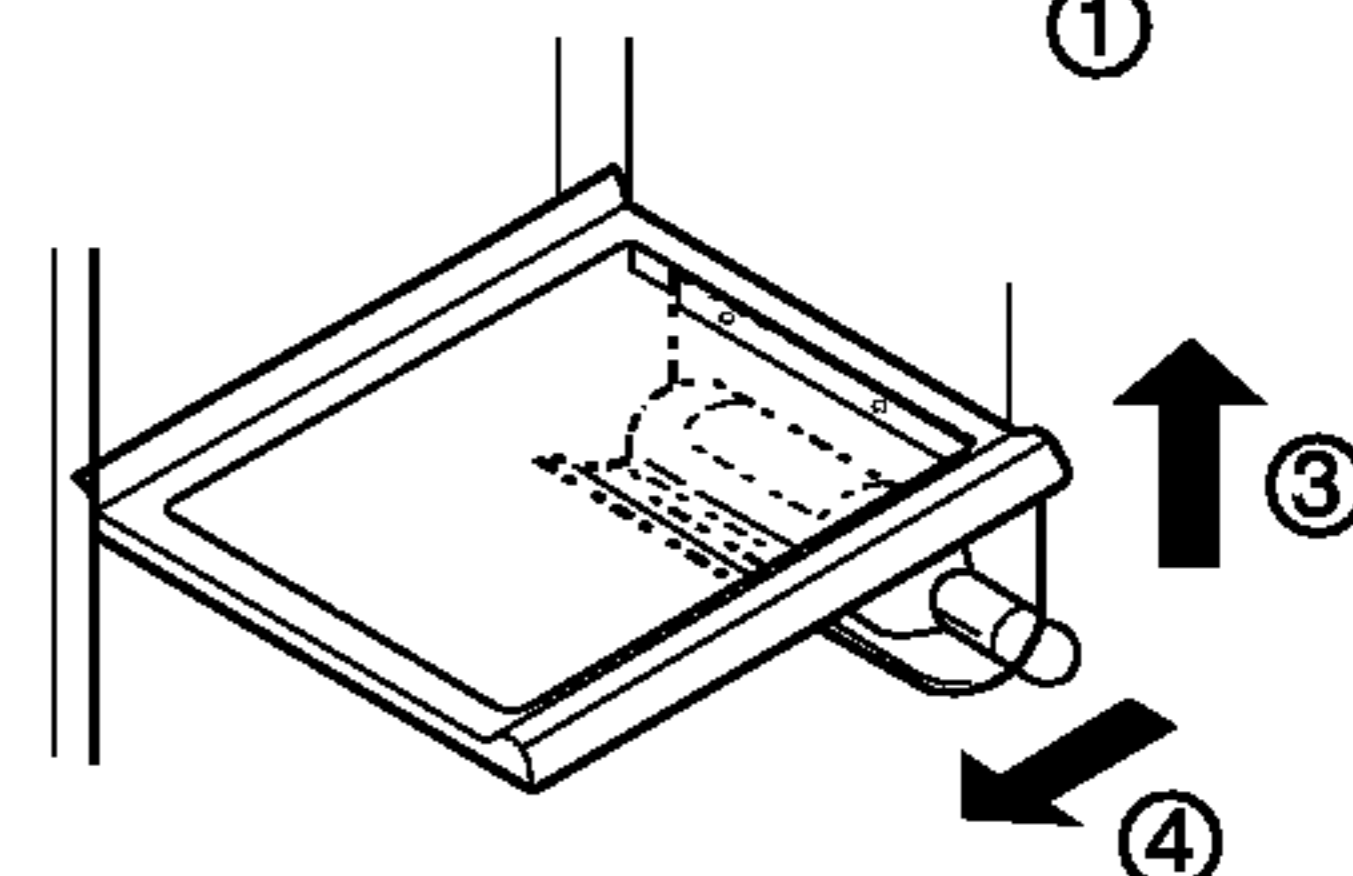
U slučaju postavljanja držača za boce :

Povucite držač za boce prema dolje kako je prikazano ② nakon što ga umetnete u odjeljak sa strane police kako je prikazano ① a zatim povucite prema gore kako je prikazano ①.



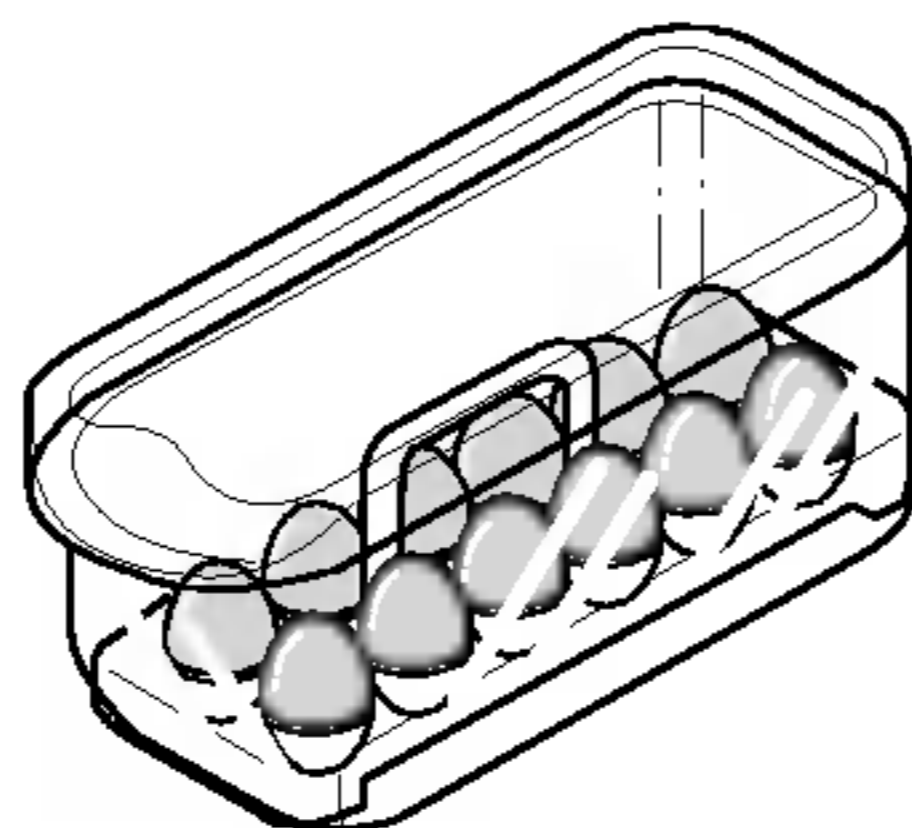
U slučaju skidanja držača za boce :

Povucite držač za boce prema unutra kako je prikazano ④ nakon što ga povučete prema gore kako je prikazano ③ držeći ga cijelo vrijeme.

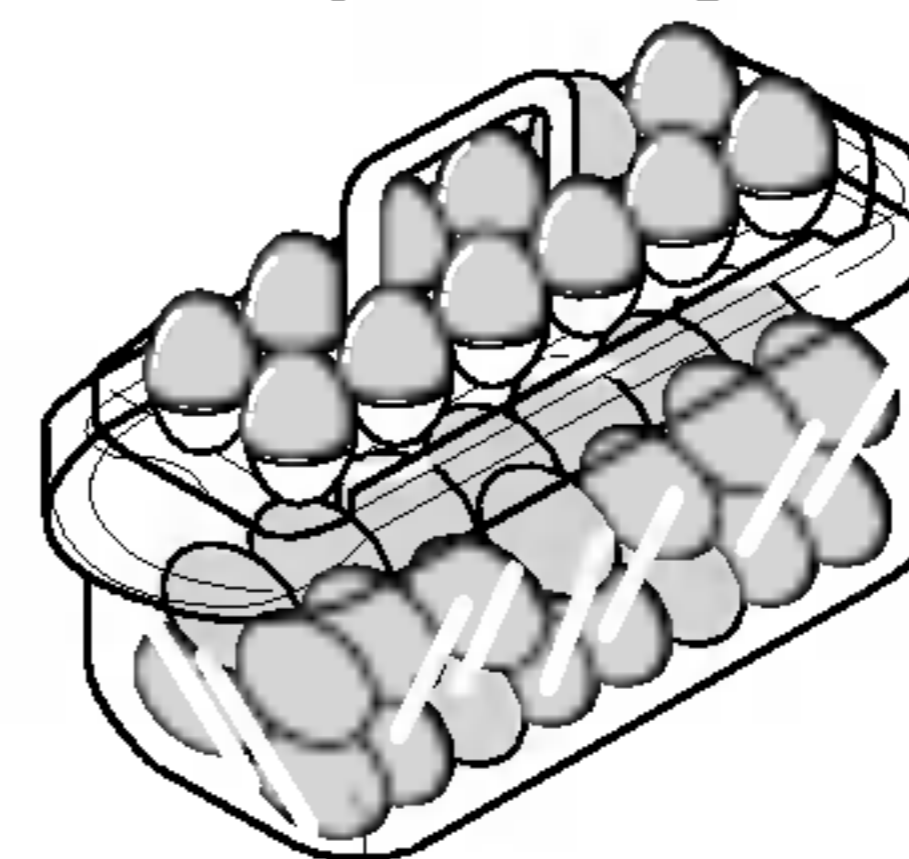


Kutija za jaja

Kutiju za jaja možete da postavite tamo gde vam najviše odgovara



[Normalno]



[Za veći broj jaja]

NAPOMENA

- Kutiju za jaja nikada ne koristite kao kutiju za led. Može se slomiti.
- Kutiju za jaja nikada ne stavljajte u odjeljak zamrzivača ili odjeljak za osvježavanje.

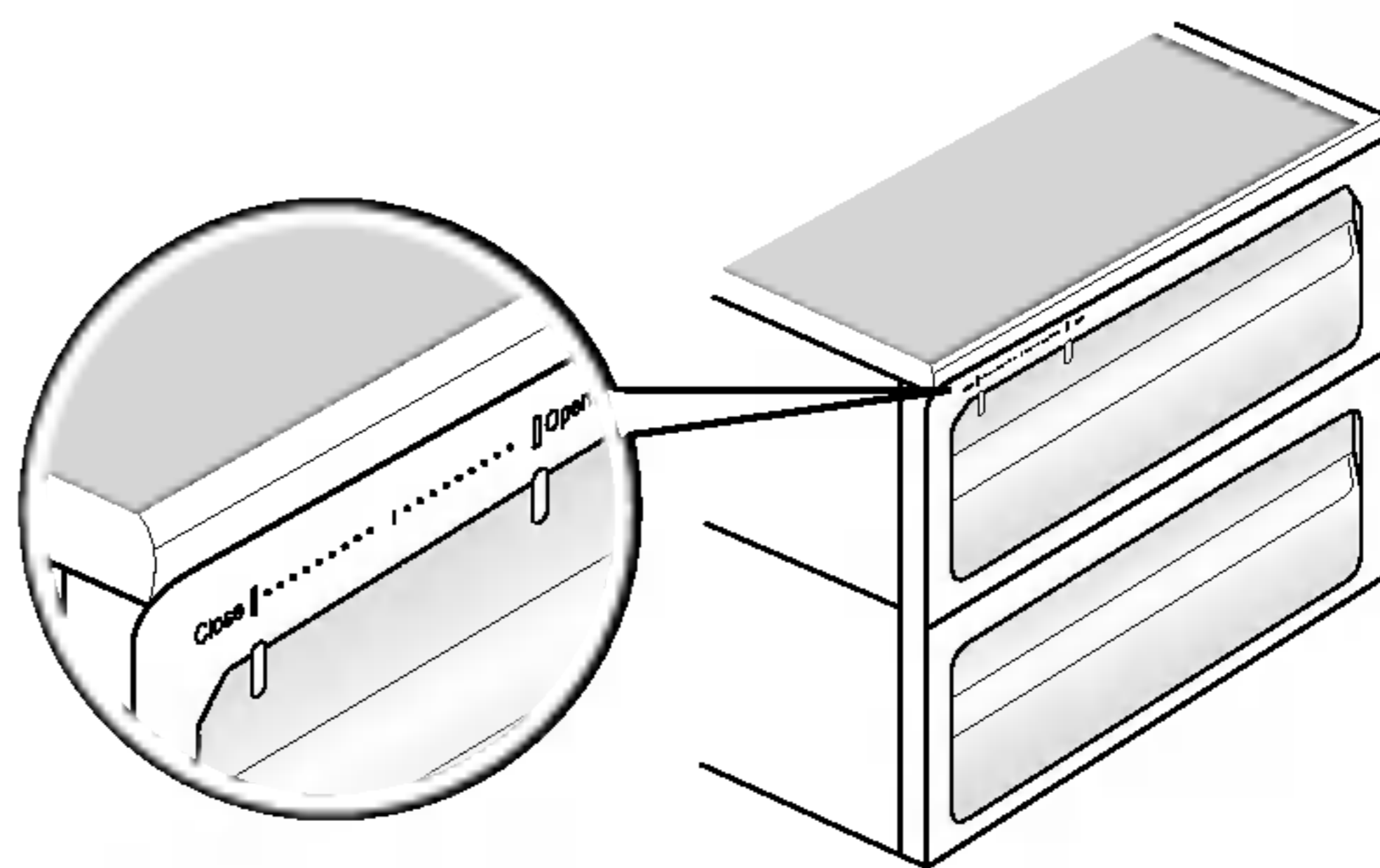
Kontrola vlažnosti u odjeljku za povrće

Vlažnost se može kontrolirati podešavanjem prekidača za kontrolu vlažnosti na lijevo / desno prilikom spremanja povrća i voća.

Visoka vlažnost

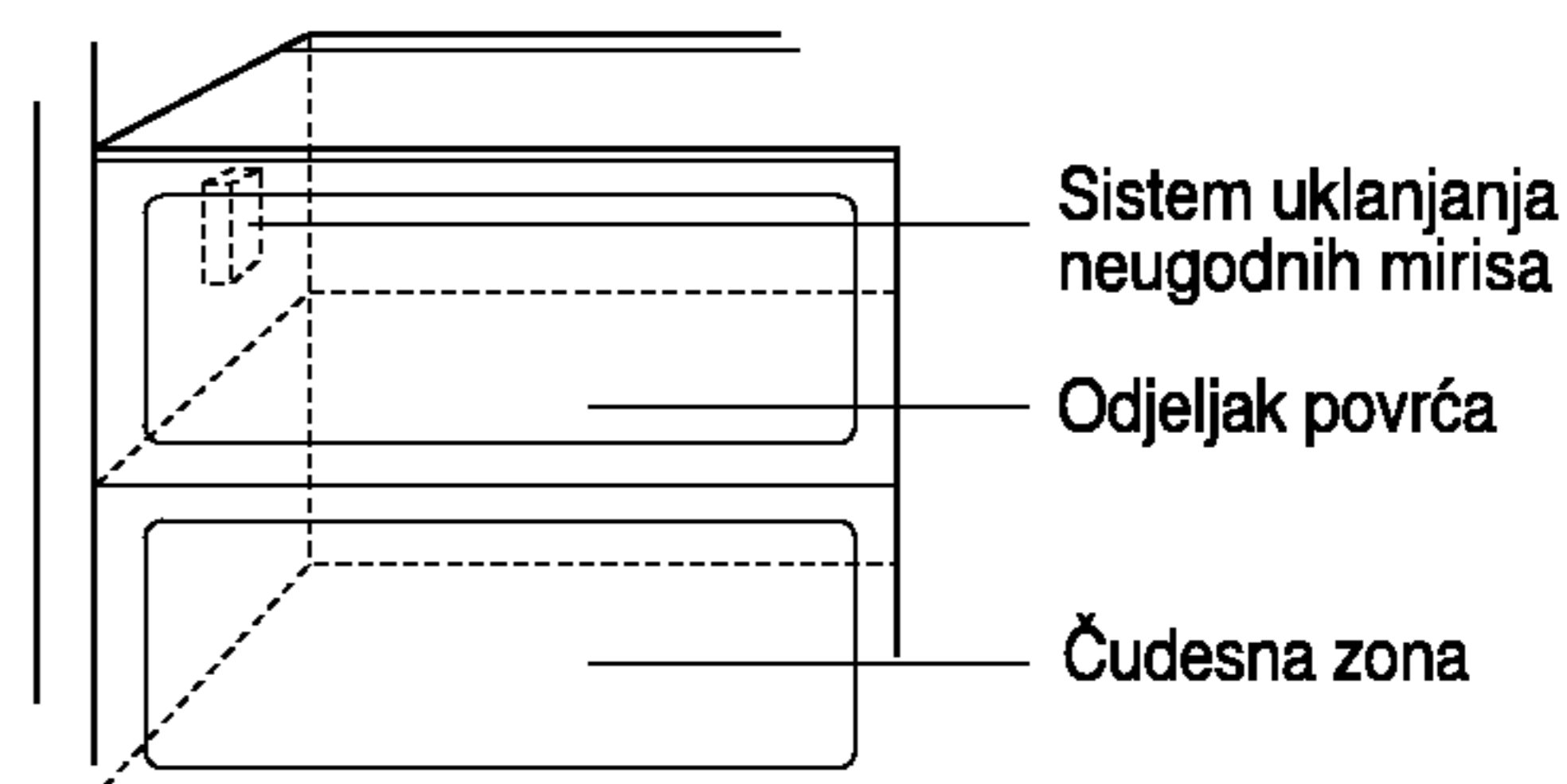


Niska vlažnost



Uklanjanje neugodnih mirisa (samo za neke modele)

Ovaj sistem vrlo djelotvorno upija snažne neugodne mirise korištenjem optičkog katalizatora. Ovaj sistem ne utječe na spremljenu hranu.



Kako koristiti sistem za uklanjanje neugodnih mirisa

- Sistem je već instaliran na dovod hladnog zraka odjeljka hladnjaka, pa ga ne trebate posebno instalirati.
- Bilo bi poželjno za spremanje hrane koristiti kutije s poklopcima zbog mogućih jakih mirisa koje bi hrana mogla širiti. Ostale namirnice mogle bi upiti te mirise.

Kut za čudesnu zonu za prijenos temperature

Pritiskom na tipku, odložite povrće, voće ili drugu vrstu hrane, kao što je meso koje treba odmrznuti, sirova riba i sl.

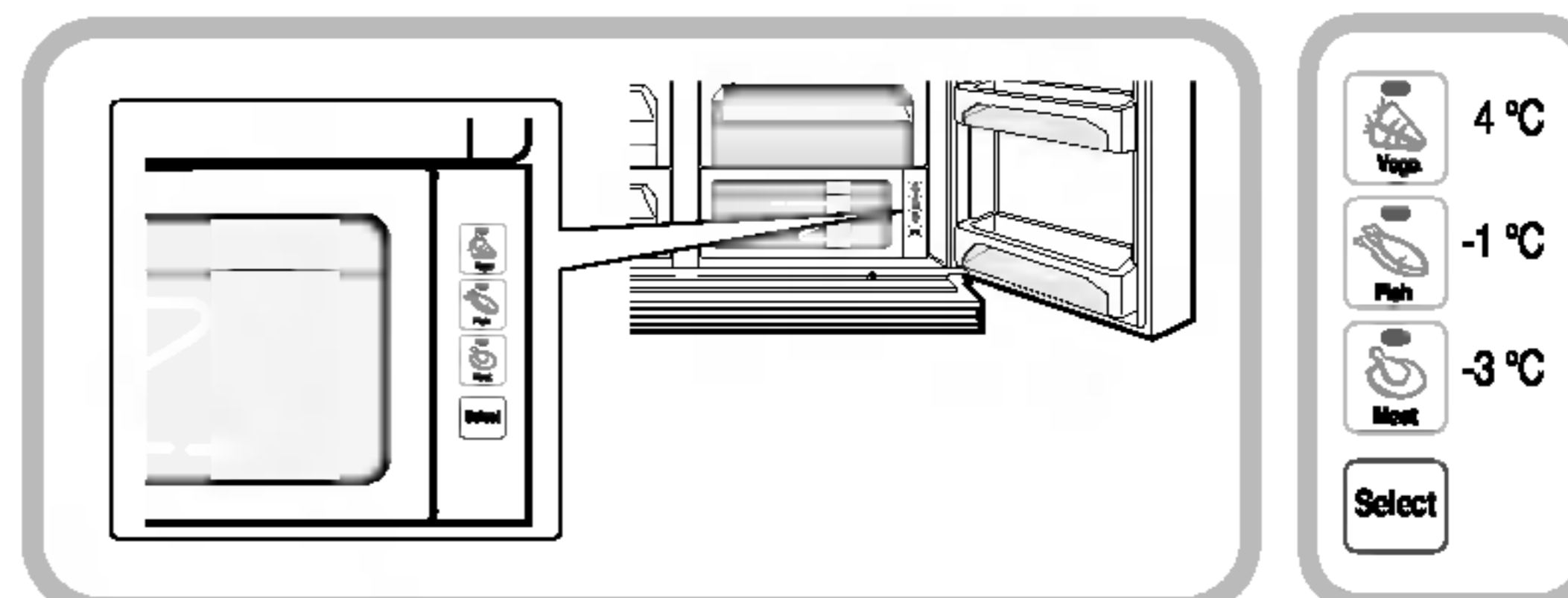


Promjena temperature u čudesnoj zoni

Način upotrebe

Možete odabrati optimalno temperaturno područje ovisno o vrsti hrane koju pospremate.

- 3 koraka odabira temperature, moguće je odabrati -3°C, -1°C i 4°C. Povrće/voće i hladno pospremljena hrana zahtijevaju održavanje vlažnosti, a meso i riba se mogu održavati svježijim ovisno o vrsti pospremljene hrane.

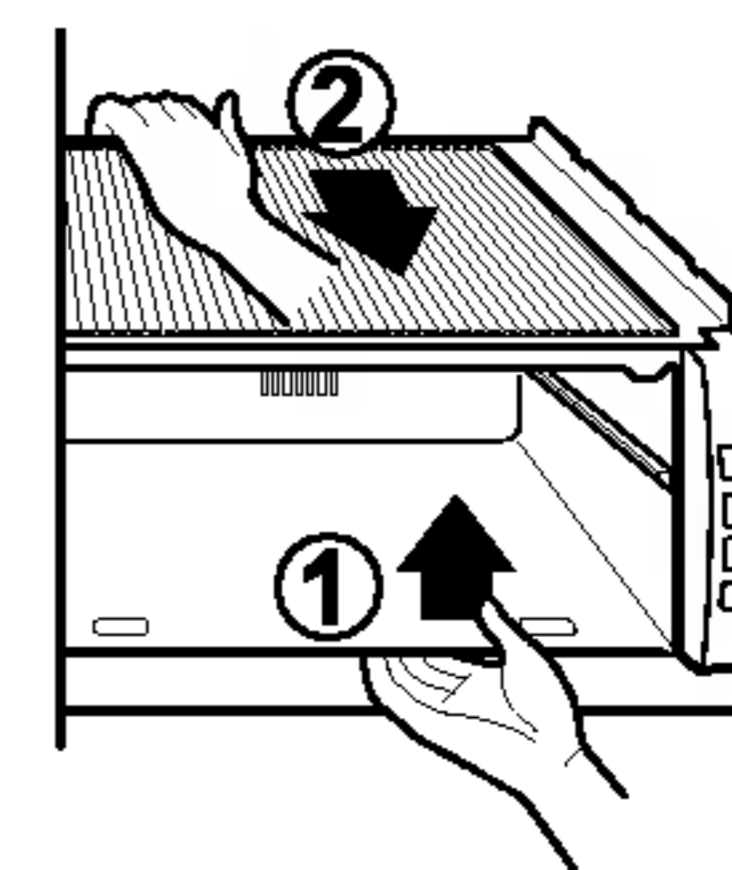


- Kada se čudesna zona upotrebljava za spremanje mesa, spremanje povrća ili voća može dovesti do zamrzavanja.
- Kada se čudesna zona upotrebljava za spremanje mesa, čuvano meso ili riba se mogu pokvariti tako da se meso i riba trebaju čuvati u F-prostoru.
- Ako se otvore vrata R-prostora, upalit će se žaruljica odabranog stanja a ugasiť će se kod zatvaranja vrata.
- (Povrće / voće) → (Hladno čuvanje s održavanjem vlažnosti) → (Meso) ponavlja se prema redoslijedu kada god se pritisne tipka za odabir (Selection)

Čudesna zona

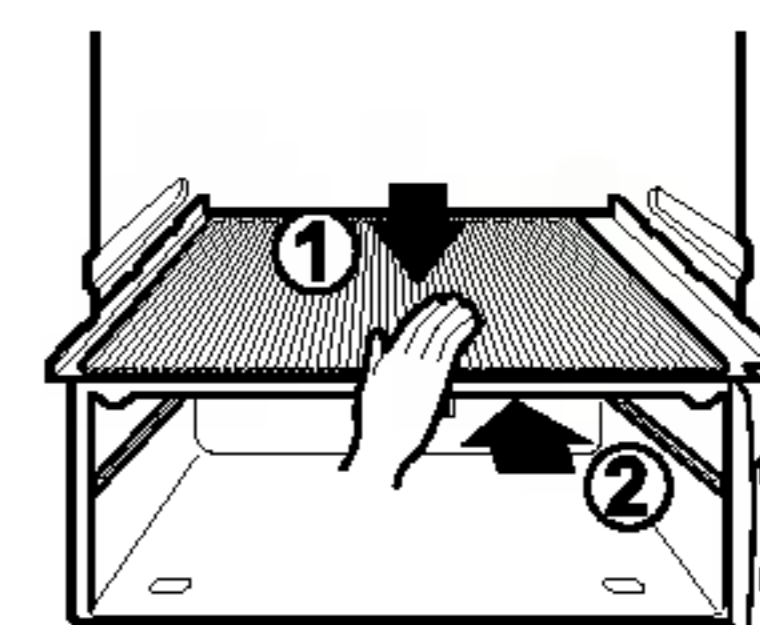
Kada vadite čudesnu zonu

- Prvo skinite spremnik za povrće.
- Nakon što ste malo podignuli ① sanduk čudesne zone, povucite ② sanduk prema van.



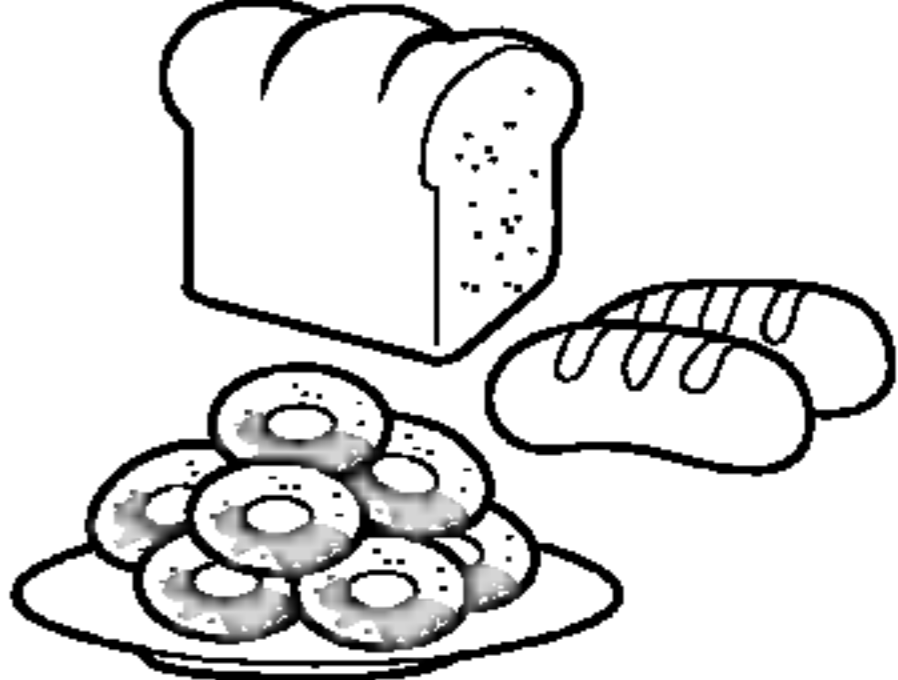

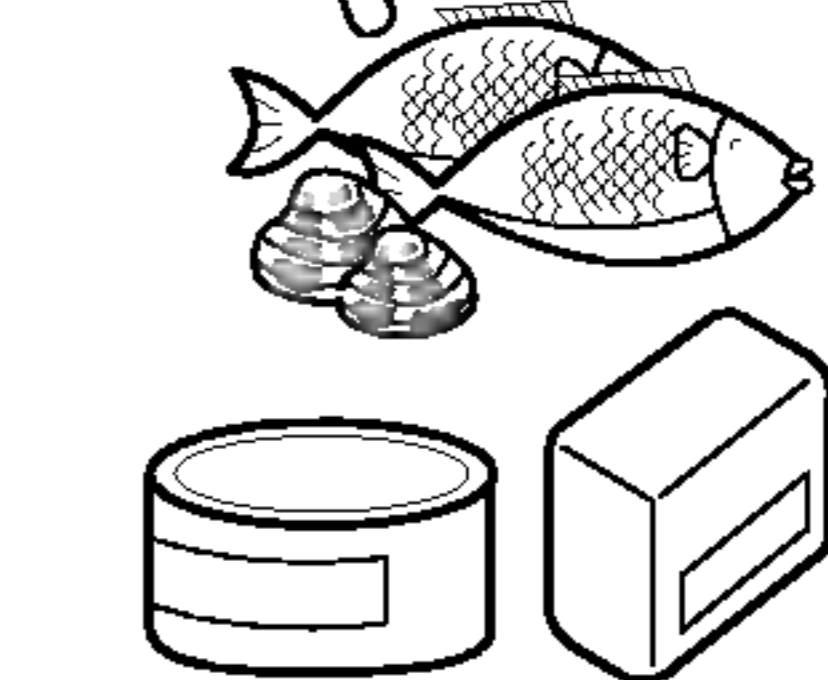
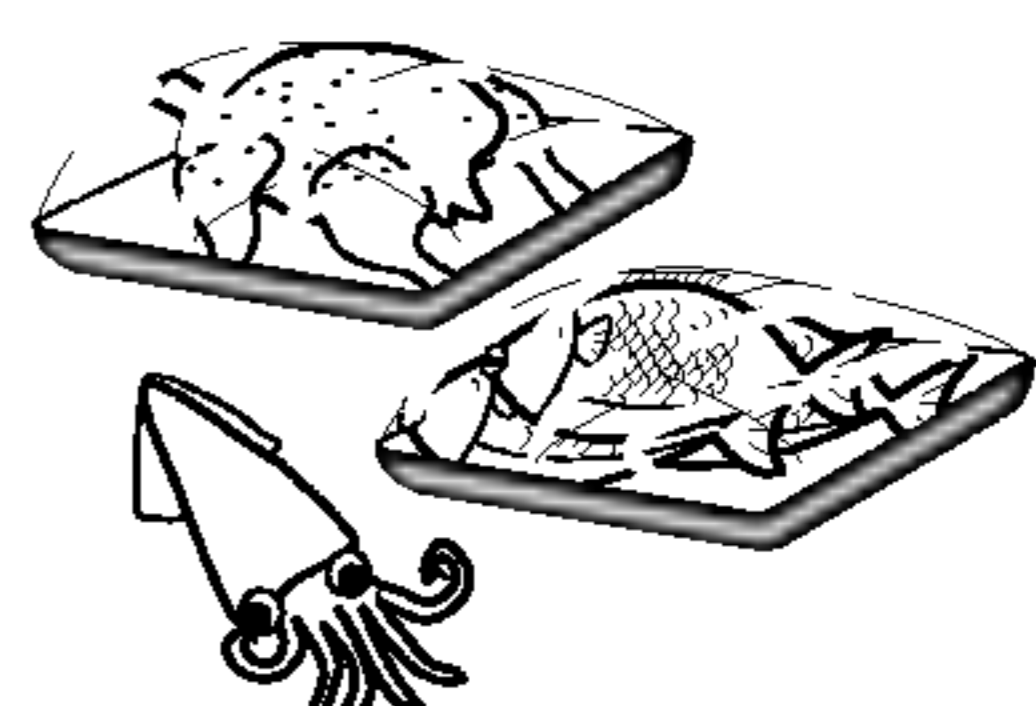
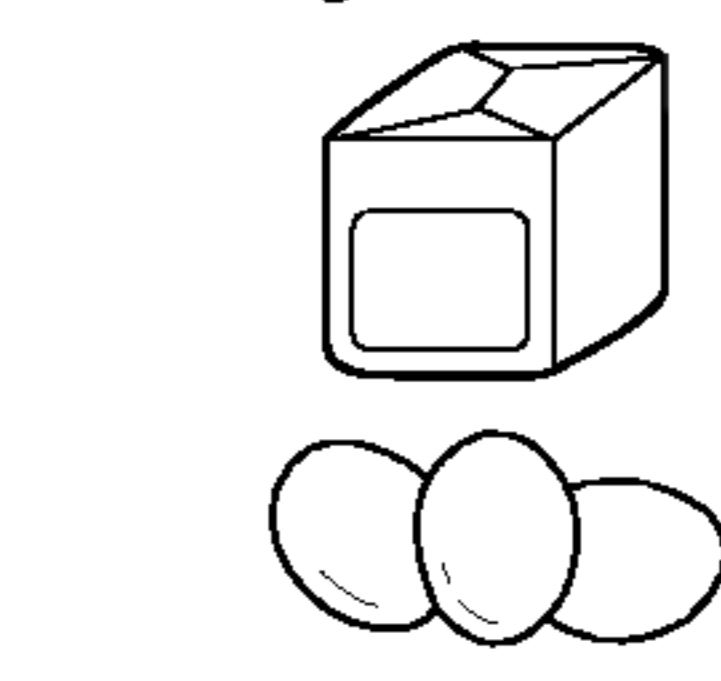
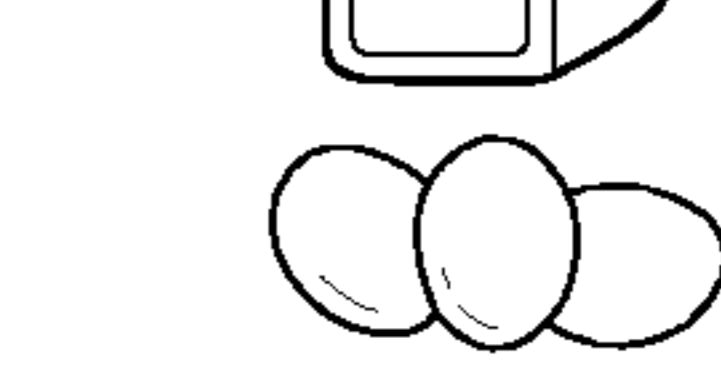
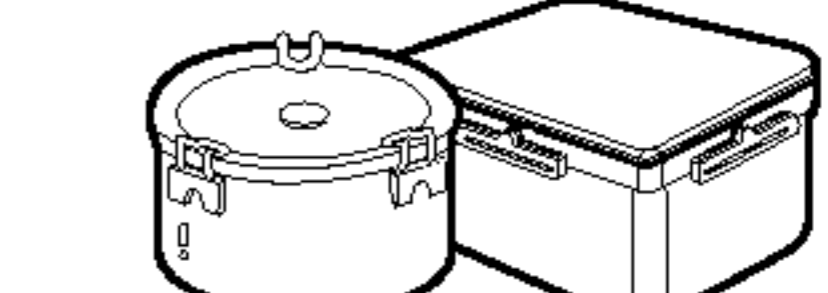
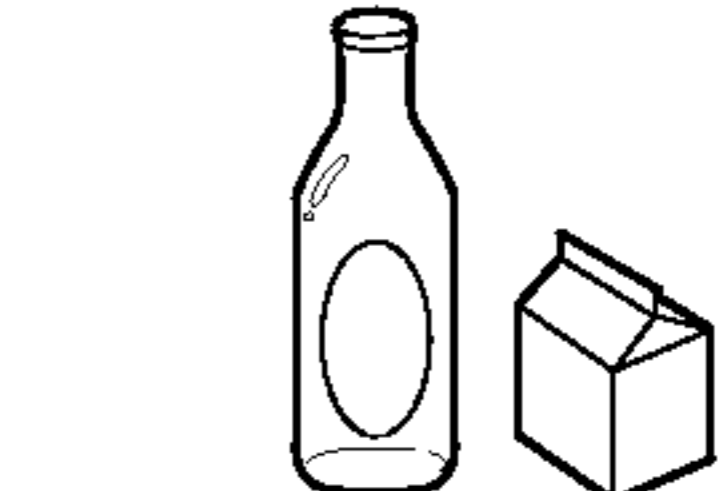


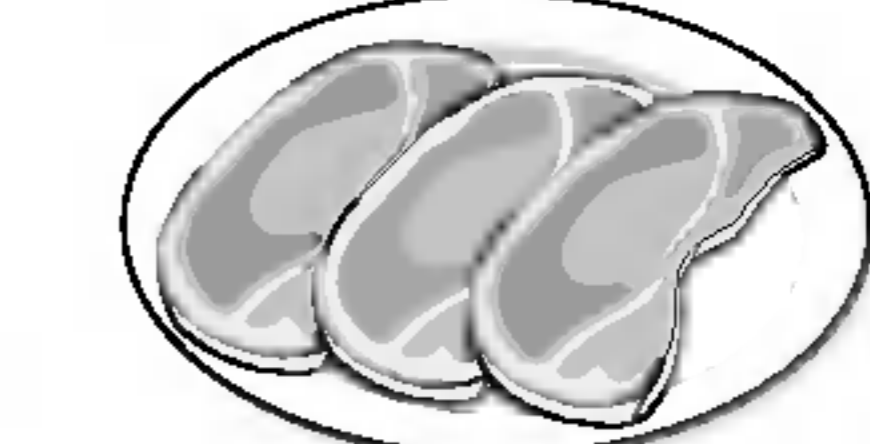
Kada stavljate čudesnu zonu

- Postavite sanduk čudesne zone na klizač ① i lagano ga gurnite ② prema unutra.
- U slučaju upotrebe velike sile mogu se oštetiti spojni dijelovi.



Smještanje hrane

(U određene dijelove uređaja)

Držač za boce vina	Smjestite vino.	
Ladica za grickalice	Smjestite sitnu hranu kao što su kruh, grickalice, itd.	
Polica odjeljka zamrzivača	Smjestite raznu smrznutu hranu, kao na primjer, meso, ribu, sladoled, smrznute grickalice, itd.	
Ladica uz vrata odjeljka zamrzivača	<ul style="list-style-type: none"> ▪ Smjestite male paketiće smrznute hrane. ▪ Temperatura će se vjerojatno podizati s učestalošću otvaranja vrata. Stoga ovdje ne spremajte namirnice koje dugo trebaju nisku temperaturu, na primjer sladoled, its. 	
Ladica odjeljka zamrzivača	<ul style="list-style-type: none"> ▪ Smjestite meso, ribu, piletinu, itd., nakon što ste ih umotali u foliju. ▪ Smjestite suhu hranu. 	
Dio za mliječne proizvode	Smjestite mliječne proizvode kao što su maslac, sir, itd.	
Kutija za jaja	Smjestite ovu kutiju za jaja na odgovarajuće mjesto.	
Polica odjeljka hladnjaka	Smjestite hranu u posudama ili kutijama, posložene na odgovarajućoj udaljenosti.	
Ladica uz vrata odjeljka hladnjaka	Smjestite sitnu pakiranu hranu ili piće, na primjer mlijeko, sokove, pivo, itd.	
Ladica za povrće	Smjestite povrće ili voće.	
Odjeljak s promjenjivom namjenom za meso / za povrće	Smjestite povrće, voće, meso, sirovu ribu, itd, mijenjajući namjenu prema potrebi. Pazite da provjerite prekidač namjene prije spremanja hrane.	

Čuvanje hrane

- U odjeljak hladnjaka smještajte svježu hranu. Način zamrzavanja i odmrzavanja hrane važan je faktor u održavanju svježine i okusa.
- Ne spremajte hranu koja se lako kvari na niskim temperaturama, kao na primjer banane, ananas ili dinja.
- Toplu hranu prije spremanja u hladnjak najprije ohladite. Spremanje tople hrane u hladnjak može pokvariti ostalu hranu i dovesti do visokih računa za električnu energiju.
- Pri spremanju hrane, zamotajte je u foliju ili je stavite u zatvorenu posudu. To će spriječiti vlaženje od isparavanja i pomoći da hrana zadrži okus i hranjivost.
- Hranom ne smijete zatvarati dovode zraka. Nesmetana cirkulacija ohlađenog zraka održava temperaturu hladnjaka jednakom.
- Ne otvarajte često vrata hladnjaka. Otvaranjem vrata propušta se u hladnjak topao zrak, što prouzrokuje povećanje temperature.
- Za lakše prilagođavanje kontrole temperature, pripazite da hranu ne spremate blizu brojanika za kontrolu temperature.
- U ladicama uz vrata ne držite previše namirnica, jer će to sprečavati čvrsto zatvaranje vrata.

Odjeljak zamrzivača

- Ne spremate boce u zamrzivač – mogle bi pući kad se zamrznu.
- Ne zamrzavajte hranu koja je već bila odmrzavana. To može prouzročiti gubitak okusa i hranjivih vrijednosti.
- Prilikom spremanja smrznute hrane, kao na primjer sladoleda, na duže vrijeme, spremite je na policu zamrzivača, a ne u ladicu uz vrata.
- Ne dodirujte vlažnim rukama hladne namirnice ili posude – posebice metalne posude -, a staklene posude ili boce ne spremajte u odjeljak zamrzivača.
- Možete na rukama dobiti ozeblina ili se staklene posude mogu zbog zaleđivanja polomiti, što može prouzročiti ozljede.

Odjeljak hladnjaka

- Izbjegavajte spremanje vlažne hrane duboko na unutrašnje police hladnjaka, mogla bi se smrznuti u izravnom kontaktu s hladnim zrakom. Kako bi se izbjegle ovakve situacije, najbolje je spremati takvu hranu u zatvorenim posudama.
- Prije spremanja u hladnjak hranu uvijek očistite. Povrće i voće treba oprati i obrisati, a kutije s hranom trebaju biti čiste kako bi se spriječilo kvarenje ostale hrane u blizini.
- Prilikom spremanja jaja u kutiju za jaja, pripazite da su svježija i uvijek i spremajte u uspravnom položaju kako bi se duže sačuvala njihova svježina.

NAPOMENA

- Ukoliko držite vaš hladnjak na toplom i vlažnom mjestu, ukoliko često otvarate vrata ili stavljate mnogo hrane u njega, u njemu se može nakupiti rosa, koja ne utječe na kvalitetu rada hladnjaka. Rosu uklonite suhom krpom bez dodatnih deterdženata.

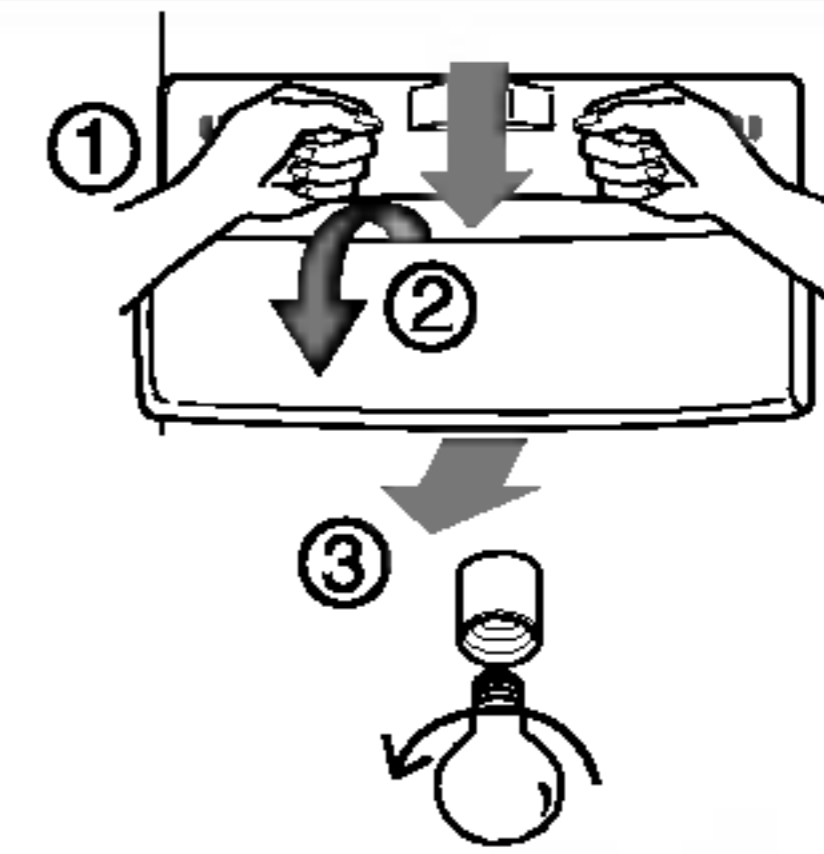
Kako rastaviti na dijelove

NAPOMENA

- Rastavljajte na dijelove obrnutim redoslijedom od sastavljanja. Pripazite da je uređaj iskopčan iz struje prije rastavljanja i sastavljanja. Za rastavljanja ne dijelove nikada ne koristite silu. Tako možete oštetiti dijelove.

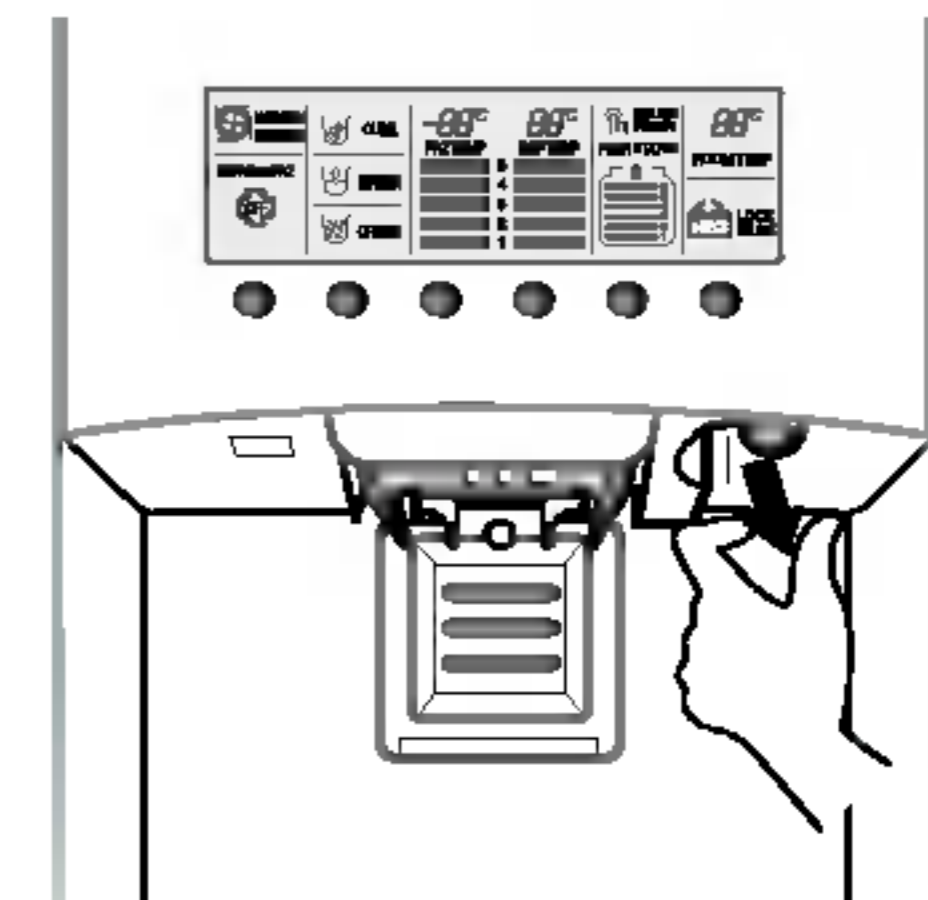
Žaruljica odjeljka zamrzivača

Odvojite žaruljicu tako da je izvučete (③) laganim pritiskom (①) i rotiranjem (②) poklopca žaruljice. Žaruljicu okrenite u smjeru obrnutom od smjera kazaljke na satu. Za hladnjak se koristi žaruljica od maks. 15 W, a možete je kupiti u servisnom centru.



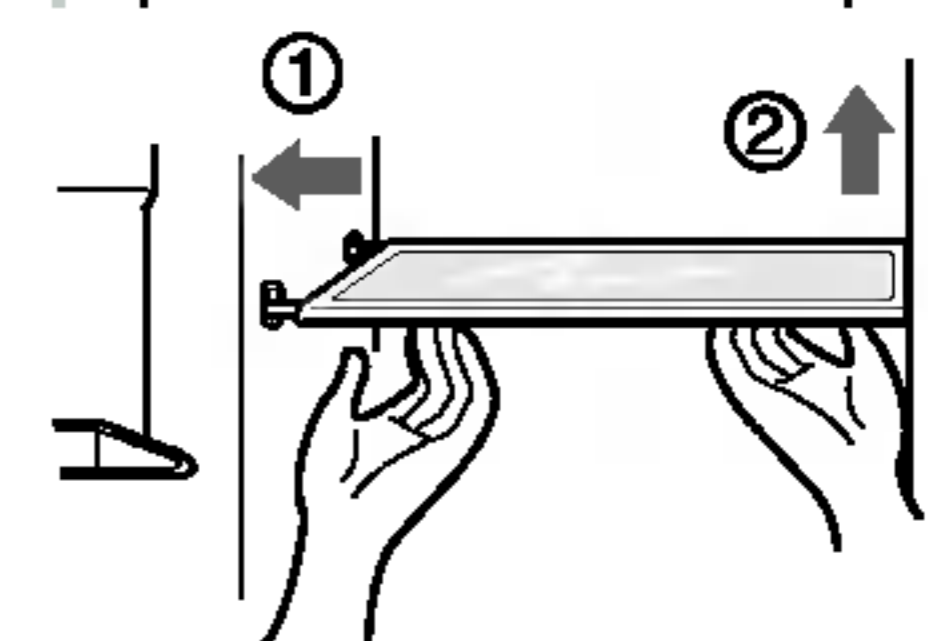
Žaruljica spremnika

Odvojite žaruljicu tako da je izvučete i izvadite van. Za hladnjak se koristi žaruljica od maks. 15 W, a možete je kupiti u servisnom centru.



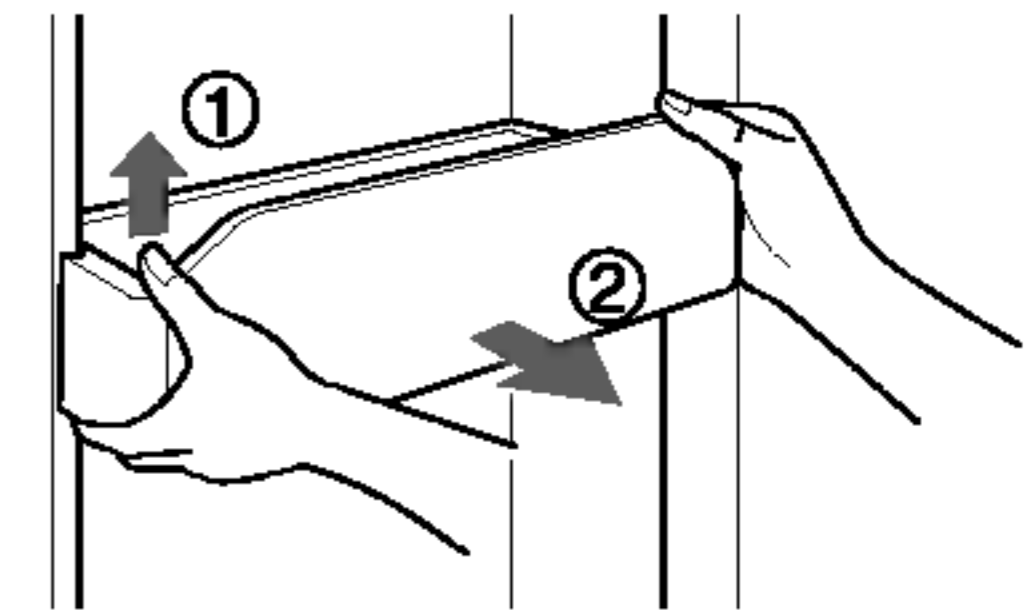
Polica odjeljka zamrzivača

Prilikom skidanja police, lagano podignite lijevu stranu police, gurnite u smjeru (①), podignite desnu stranu u smjeru (②) i izvadite je.



Ladica uz vrata i potpora

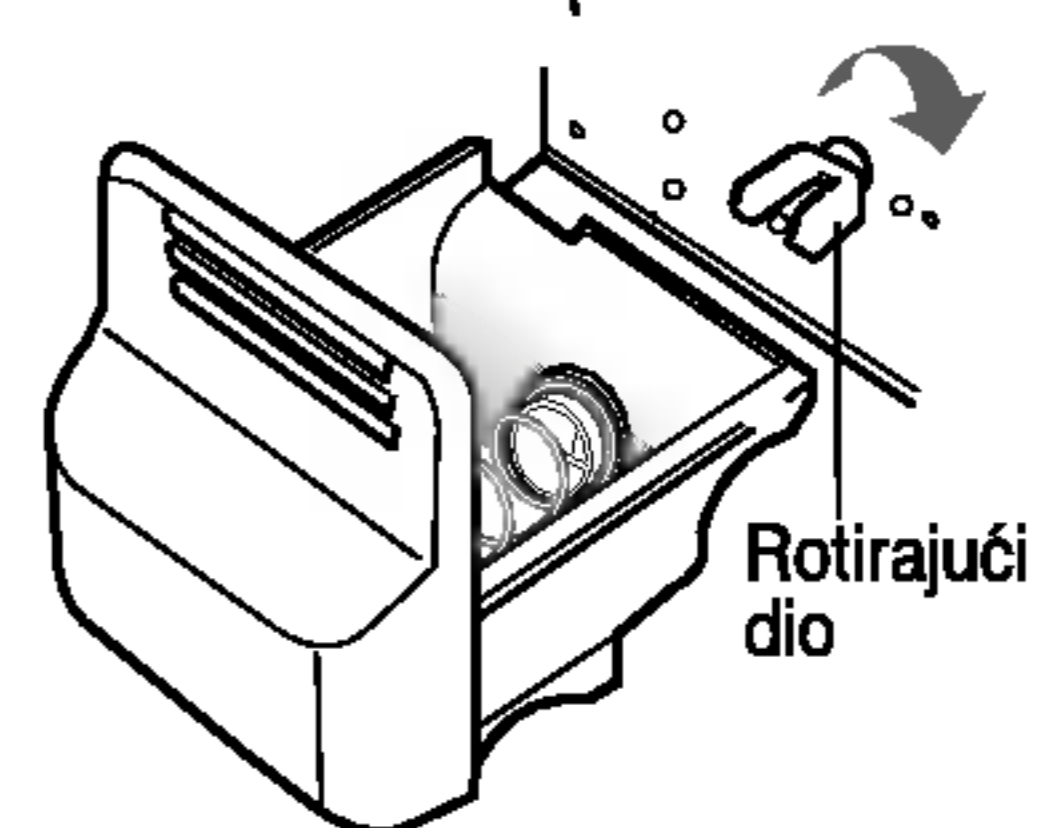
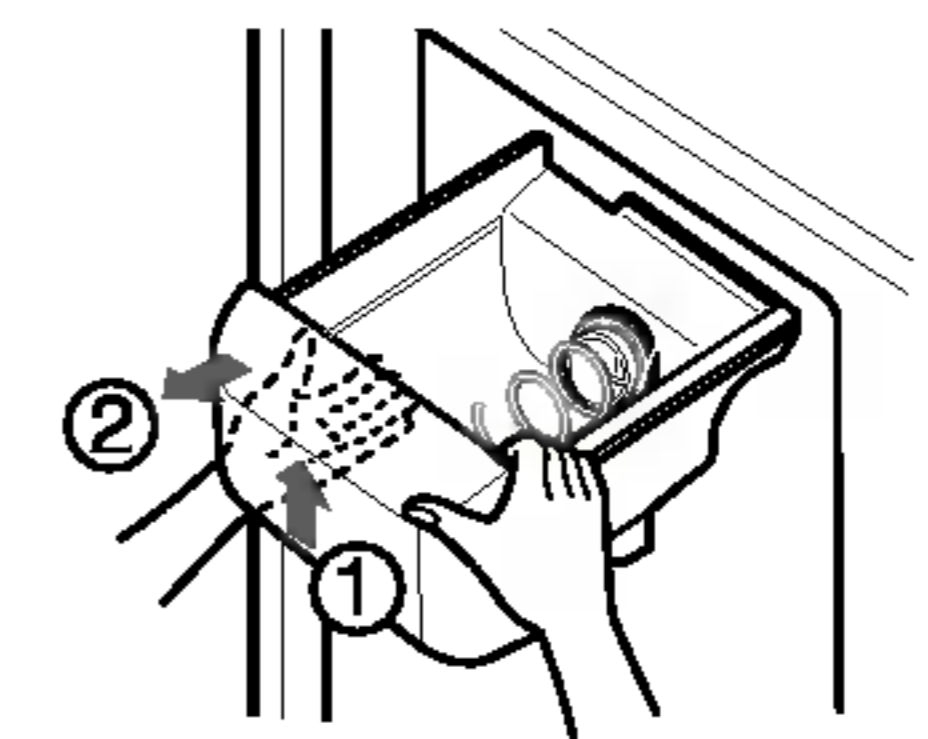
Podignite ladicu uz vrata držeći obje strane (①) i izvucite je u smjeru (②).



Kutija za led

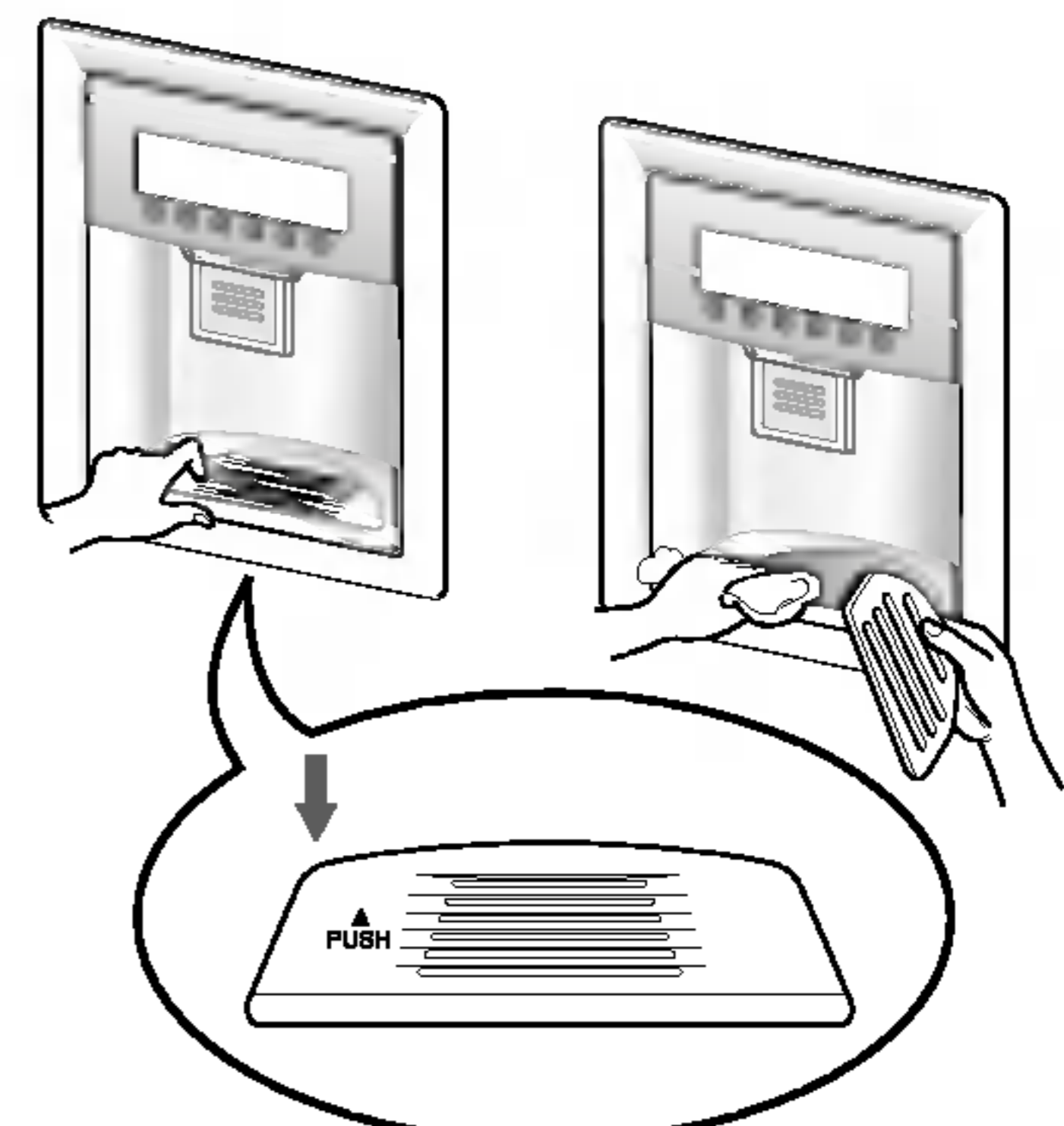
Kutiju za led pridržite kako je prikazano na slici desno i izvucite je (②) lagano je podižući (①).

- Preporuča se ne rastavljati kutiju za led osim u neophodnim slučajevima.
- Pripazite da s obje ruke prihvatite kutiju za led prilikom izvlačenja, kako kutija ne bi pala na pod.
- Ukoliko kutija za led ne sjedne dobro, blago zarotirajte rotirajući dio.



Nakon korištenja spremnika

Sakupljač vode nema funkciju samo-odvoda. Stoga ga trebate redovito čistiti. Skinite poklopac pritiskom na lijevu stranu poklopca sakupljača vode i obrišite ga suhom krpom. Prilikom skidanja poklopca sakupljača vode pritisnite označenu točku kako je prikazano na slici desno.



Žaruljica u odjeljku hladnjaka

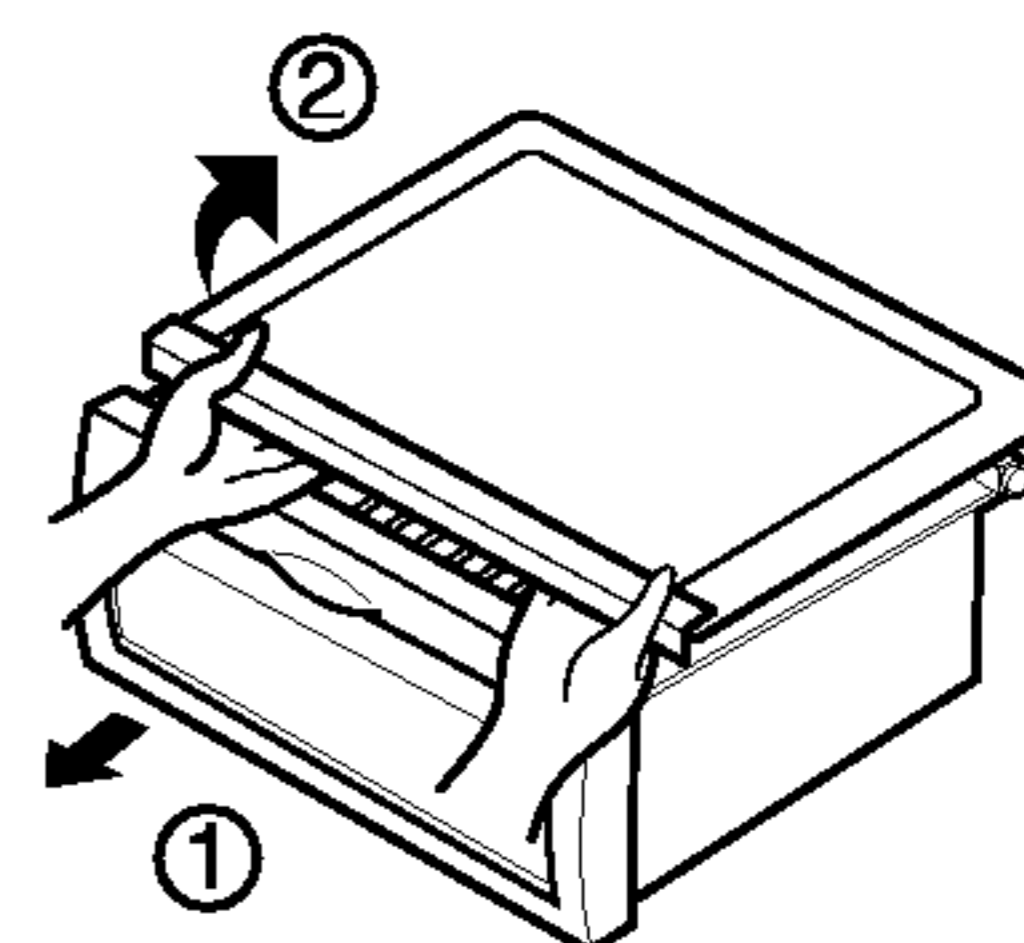
Prilikom skidanja poklopca žaruljice, pritisnite izbočenje ispod poklopca žaruljice na prednjem dijelu, a zatim povucite poklopac žaruljice. Žaruljicu okrenite u smjeru suprotnom od smjera kazaljke na satu. U hladnjaku se može koristiti žaruljica najveće jačine od 40 W, a možete je kupiti u servisnom centru.

NAPOMENA

- Pripazite da skinete dijelove s vrata hladnjaka prilikom skidanja odjeljka za povrće, ladice za grickalice i poklopca odjeljka za osvježavanje.

Poklopac odjeljka za povrće

- Prilikom skidanja poklopca odjeljka za povrće, izvucite malo prema naprijed odjeljak za povrće ①, podignite prednji dio poklopca odjeljka za povrće kako je prikazano na slici ② i izvadite ga.



Opće informacije

Za vrijeme godišnjih odmora

Tijekom godišnjih odmora prosječnog trajanja vjerojatno će vam biti najpoželjnije ostaviti hladnjak uključen. Namirnice koje se mogu zamrznuti stavite u zamrzivač, tako ćete ih duže sačuvati. Ukoliko planirate biti odsutni na duže vrijeme, svu hranu izvadite iz hladnjaka i zamrzivača, isključite napojni kabel iz utičnice u zidu, temeljito očistite unutrašnjost uređaja i sva vrata ostavite OTVORENA kako biste spriječili stvaranje neugodnih mirisa.

Nestanak struje

Nestanci struje najčešće se rješavaju unutar 1-2 sata i neće utjecati na temperaturu u vašem hladnjaku. Ipak, za vrijeme nestanka struje preporučujemo što rjeđe otvarati vrata hladnjaka i zamrzivača

Ukoliko se selite

Sve dijelove unutar hladnjaka uklonite ili ih dobro pričvrstite. Kako biste izbjegli oštećenja odvijača za podešavanje razine, zavrnite ih u unutrašnjost baze.

Anti-kondenzacijska slavina

Vanjska stijenka hladnjaka ponekad se može zagrijati, naročito nakon instalacije. Ne brinite. To se događa zbog anti-kondenzacijske slavine koja ispušćava toplinu kako bi spriječila "znojenje" vanjske stijenke uređaja

Čišćenje

Prolivena hrana odmah se treba obrisati, jer bi mogla oštetiti ili ostaviti mrlje na plastičnim površinama ukoliko duže stoji.

Vanjski dio

Upotrijebite mlaku otopinu blagog sapuna ili deterdženta kako biste očistili vanjštinu vašeg hladnjaka. Obrišite čistom, suhom krpom i ostavite da se osuši.

Unutrašnji dio

Preporučamo redovito čišćenje unutrašnjosti hladnjaka i njegovih unutrašnjih dijelova. Sve dijelove operite otopinom sode bikarbone. Isperite i osušite.

Nakon čišćenja

Pripazite je li napojni kabel oštećen, utikač prezagrijan i dobro ukopčan u utičnicu.

Upozorenje

Prije čišćenja električnih dijelova hladnjaka (lampi, prekidača, kontrolnih ploča, itd.), uvijek iskopčajte napojni kabel iz utičnice u zidu. Višak vlage obrišite spužvom ili krpom kako biste spriječili da tekućina dospije do bilo kojeg strujnog dijela i prouzroči kratki spoj. Ne upotrebljavajte zapaljive ili otrovne tekućine za čišćenje. Ne dotičite smrznute površine vlažnim ili mokrim rukama, jer se mogu zalijepiti.

Otklanjanje pogrešaka

Prije nego pozovete servisera, provjerite ovaj popis.
Može vam uštedjeti i vrijeme i novac.
Ovaj popis uključuje učestale pojave koje nisu rezultat kvarova ovog urešaja

Problem	Mogući uzrok	Rešenje
Rad hladnjaka		
Kompresor hladnjaka ne radi	Kontrole hladnjaka su isključene.	Uključite kontrole hladnjaka. Pročitajte početak priručnika.
	Hladnjak je u postupku odmrzavanja.	Ovo je normalno za potpuno automatsko odmrzavanje hladnjaka. Postupak odmrzavanja je povremen.
	Utikač nije ukopčan u utičnicu u zidu.	Čvrsto ukopčajte utikač u utičnicu.
	Nestanak struje. Provjerite svjetla u kući.	Nazovite lokalnu trafo stanicu za informacije.
Hladnjak radi previše ili predugo	Hladnjak je veći od vašeg prethodnog hladnjaka.	To je normalno. Veći i efikasniji uređaji rade duže.
	U sobi ili vani temperatura je previsoka.	Normalno je za hladnjak da u takvi uvjetima radi duže.
	Hladnjak je do nedavno bio duže vrijeme isključen.	Hladnjak treba ostaviti nekoliko sati dok se potpuno ne ohladi.
	U hladnjaku se nalazi veća količina tople ili vruće hrane.	Zbog tople hrane hladnjaku će trebati duže vrijeme da postigne željenu temperaturu.
	Vrata se otvaraju često i dugo ostaju otvorena.	Zbog ulaska toplog zraka hladnjak će raditi duže. Rjeđe otvarajte vrata.
	Vrata hladnjaka ili zamrzivača možda su odškrinuta.	Pazite na ravnotežu hladnjaka. Maknite namirnice i kutije da ne blokiraju zatvaranje vrata. Provjerite odjeljak s problemom. OTVARANJE / ZATVARANJE vrata.
	Kontrola hladnjaka postavljena je na prenisku temperaturu.	Postavite kontrolu hladnjaka na toplije dok se ne postigne željena temperatura.
	Brтва hladnjaka ili zamrzivača je prljava, istrošena, puknuta ili loše postavljena.	Očistite ili zamijenite brtvu. Nedovoljno zatvorena vrata zahtijevat će duži rad hladnjaka dok se ne postigne željena temperatura.
Termostat zadržava hladnjak na konstantnoj temperaturi	To je normalno. Hladnjak se uključuje i isključuje kako bi temperatura bila konstantna.	

Problem	Mogući uzrok	Rješenje
Kompresor hladnjaka ne radi.	Termostat zadržava hladnjak na konstantnoj temperaturi.	To je normalno. Hladnjak se uključuje i isključuje kako bi temperatura bila konstantna.
Preniske temperature		
Temperatura u zamrzivaču je preniska a temperatura hladnjaka je zadovoljavajuća.	Kontrola zamrzivača postavljena je na prenisku temperaturu.	Postavite kontrolu zamrzivača na toplije dok se ne postigne željena temperatura.
Temperatura u hladnjaku je preniska a temperatura zamrzivača je zadovoljavajuća.	Kontrola hladnjaka postavljena je na prenisku temperaturu.	Postavite kontrolu hladnjaka na toplije.
Hrana spremjena u ladice se smrzava.	Kontrola hladnjaka postavljena je na prenisku temperaturu.	Vidi gornje rješenje.
Meso spremjeno u ladici za svježe meso se smrzava.	Za maksimalno održavanje svježine, meso se treba čuvati na temperaturi vrlo malo ispod temperature smrzavanja vode (0 stupnjeva C).	Zbog vlažnosti sadržaja mesa normalno je stvaranje ledenih kristala.
Previsoke temperature		
Temperatura u hladnjaku ili zamrzivaču je previsoka.	Kontrola zamrzivača postavljena je na previsoku temperaturu.	Postavite kontrolu zamrzivača ili hladnjaka na hladnije dok se ne postigne željena temperatura.
	Kontrola hladnjaka postavljena je na previsoku temperaturu. Kontrola hladnjaka utječe na temperaturu zamrzivača.	Postavite kontrolu zamrzivača ili hladnjaka na hladnije dok se ne postigne željena temperatura.
	Vrata se prečesto i predugo otvaraju.	Topao zrak ulazi u hladnjak pri svakom otvaranju vrata. Rjeđe otvarajte vrata.
	Vrata ostaju odškrinuta.	Potpuno zatvorite vrata.
	U hladnjaku se nalazi veća količina tople ili vruće hrane.	Pričekajte dok hladnjak ili zamrzivač dosegnu odabranu temperaturu.
	Hladnjak je do nedavno bio duže vrijeme isključen.	Hladnjak treba ostaviti nekoliko sati dok se potpuno ne ohladi.
Temperatura u hladnjaku je previsoka, a temperatura zamrzivača je zadovoljavajuća.	Kontrola hladnjaka postavljena je na previsoku temperaturu.	Postavite kontrolu hladnjaka na nižu temperaturu.

Problem	Mogući uzrok	Rješenje
Buka i čudni zvukovi		
Buka se pojačava kad je hladnjak uključen.	Hladnjaci novog doba imaju veći kapacitet spremanja i održavaju bolju ravnotežu temperature.	Normalno je da buka bude jača.
Buka se pojačava kad je kompresor uključen.	Hladnjak tijekom uključanja radi pod većim pritiskom.	To je normalno. Buka će se smanjiti kako hladnjak bude radio.
Vibracije ili čudni zvukovi	Pod je neravan ili slab. Hladnjak se ljulja po podu kad ga se malo pomakne.	Neka pod na kojem stoji hladnjak bude ravan i čvrst, kako bi ga mogao adekvatno držati.
	Stvari posložene na hladnjaku vibriraju.	Uklonite stvari.
	Posuđe na policama u hladnjaku vibrira.	Normalno je da posuđe blago vibrira. Pomaknite posuđe. Pazite da je hladnjak na ravnoj površini.
	Hladnjak se dotiče zida ili ormarića.	Pomaknite hladnjak kako se ne bi doticao zida ili ormarića.
Voda / vlaga / led unutar hladnjaka		
Na unutrašnjim stijenkama hladnjaka skuplja se vlaga.	Vrijeme je toplo i vlažno što povećava nakupljanje mraza i znojenje unutrašnjosti.	To je normalno.
	Vrata su odškrinuta.	Vidi odjeljak s problemima i rješenjima otvaranja / zatvaranja vrata.
	Vrata se prečesto i predugo otvaraju.	Rjeđe otvarajte vrata.
Voda / vlaga / led izvan hladnjaka		
Vlaga se skuplja s vanjske strane hladnjaka ili između vrata.	Vrijeme je vlažno.	To je normalno za vlažnog vremena. Za vrijeme manje vlažnosti vlaga bi trebala nestati.
	Vrata su odškrinuta, što prouzrokuje miješanje hladnog zraka iz unutrašnjosti hladnjaka i toplog zraka izvana.	Potpuno zatvorite vrata.

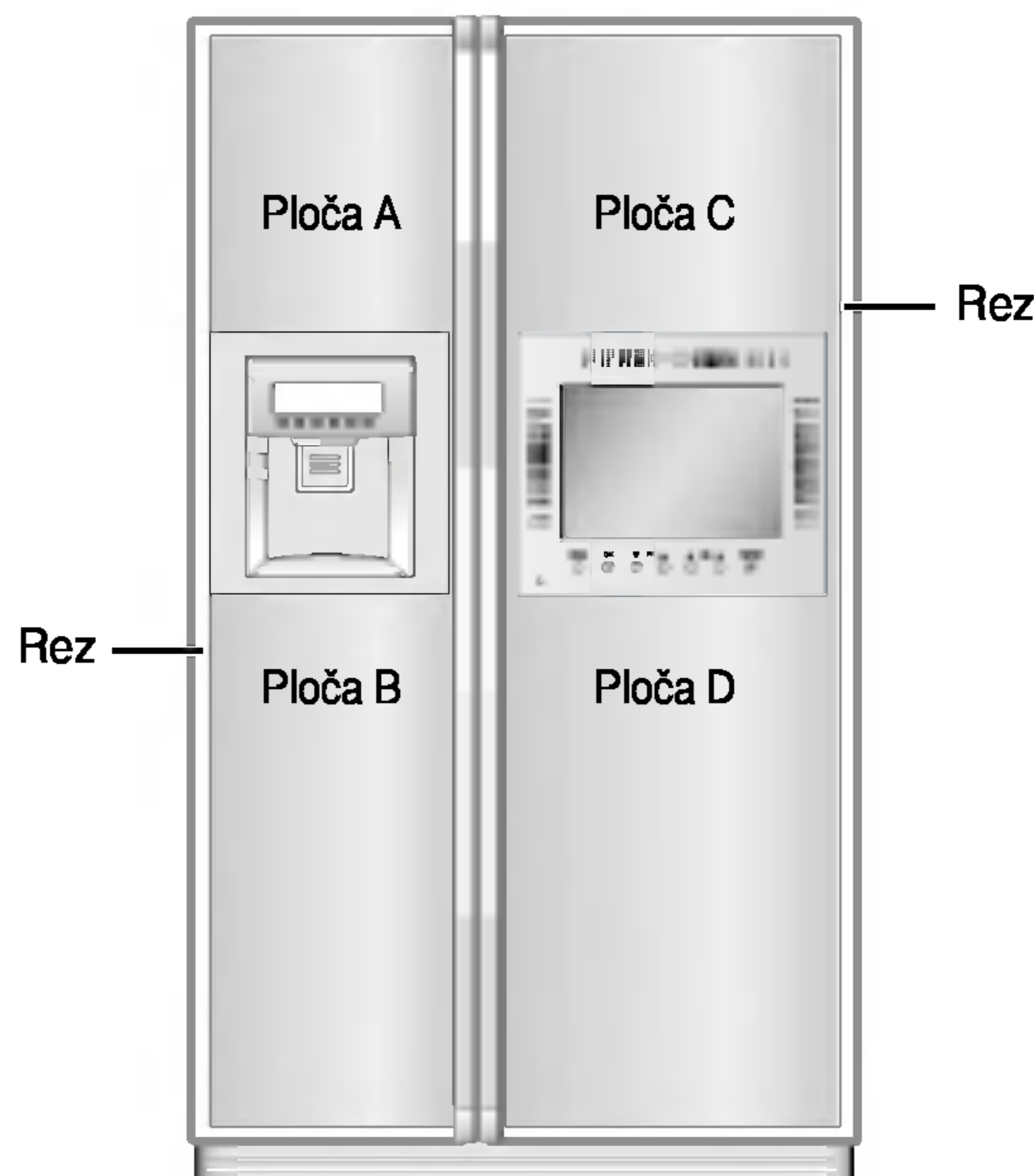
Problem	Mogući uzrok	Rješenje
Neugodni mirisi šire se iz hladnjaka	Unutrašnjost treba očistiti.	Očistite unutrašnjost spužvom, toplom vodom i sodom bikarbonom.
	Hrana snažnog mirisa nalazi se u hladnjaku.	Hranu potpuno poklopite.
	Neke kutije ili materijal za umatanje hrane stvara neugodne mirise.	Upotrijebite drugu vrstu kutija ili materijala za umatanje hrane.
Otvaranje / zatvaranje vrata / ladica		
Vrata se ne mogu zatvoriti.	Namirnice blokiraju zatvaranje vrata.	Uklonite namirnice koje blokiraju zatvaranje vrata.
	Jedna su vrata presnažno zatvorena, što je otvorilo druga vrata.	I jedna i druga vrata polako zatvorite.
	Hladnjak nije uravnotežen. Njiše se na podlozi kad se malo pomjeri.	Podesite vijak za podešavanje visine.
	Pod je ili neravan ili preslab. Hladnjak se njiše na podlozi kad se malo pomjeri.	Pripazite da pod može izdržati hladnjak. Pozovite majstora nek ispravi neravnine poda.
	Hrana na vrhu ladice dotiče policu.	Manje namirnica stavljajte u ladicu.
Ladice je teško pomjerati.	Utori pomicanja ladice su prljavi.	Očistite ladicu i utore.
Spremnik		
Spremnik ne ispušta led	Kutija za led je prazna.	Kad prva količina leda dođe u kutiju, spremnik bi trebao raditi.
	Temperatura zamrzivača je pretopla.	Kontrolu zamrzivača postavite na hladnije kako bi se napravile kockice leda. Kad prva količina leda dođe u kutiju, spremnik bi trebao raditi.
	Nije otvoren kućni dovod vode.	Otvorite kućni dovod vode i pričekajte dok ne led napravi. Kad led dođe u kutiju, spremnik bi trebao raditi.
	Vrata hladnjaka ili zamrzivača nisu zatvorena.	Pripazite da su i jedna i druga vrata zatvorena.

Problem	Mogući uzrok	Rješenje
Spremnik ne ispušta led	Led se otopio, pa ponovno zamrznuo oko oštrice zbog nedovoljno česte uporabe, nestalne temperature i/ili nestanka struje.	Izvadite kutiju za led i izbacite saržaj. Očistite i obrišite kutiju, te je vratite na mjesto. Kad nova količina leda dođe u kutiju, spremnik bi trebao raditi.
Spremnik je zaglavljn	Kockice leda zaglavile su između poluge spravljača leda i stražnjeg dijela kutije.	Uklonite kockice leda koje su se zaglavile.
	Kockice leda su se slijepile i zamrznule.	Spremnik morate češće koristiti da se kockice ne slijepe.
	Kockice leda koje su spravljene drugdje stavljene su u spremnik.	U spremnik se smiju stavljati samo kockice spravljene u spravljaču leda.
Spremnik ne ispušta vodu	Nije otvoren kućni dovod vode. Vidi dio "Spremnik ne ispušta led".	Otvorite kućni dovod vode.
	Vrata hladnjaka ili zamrzivača nisu zatvorena.	Pazite da su i jedna i druga vrata zatvorena.
Voda ima čudan okus i/ili neugodan miris	Voda se predugo bila u tanku.	Istočite 7 čaša vode kako biste osvježili dovod. istočite još 7 čaša kako biste potpuno isprali tank.
	Uređaj nije ispravno priključen na dovod hladne vode.	Priključite uređaj na dovod hladne vode koji vodu dovodi do slavine u kuhinji.
Zvuk ispadanja leda	To je normalan zvuk kad led iz automatskog spravljača pada u kutiju za led. Jačina zvuka ovisit će o mjestu na kojem se hladnjak nalazi.	
Zvuk dovoda vode	To je normalan zvuk kad se automatski spravljač leda puni vodom nakon isporučivanja automatski spravljenog leda.	
Ostalo	Molimo pažljivo pročitajte dio ovog priručnika "Automatski spravljač leda i spremnik".	

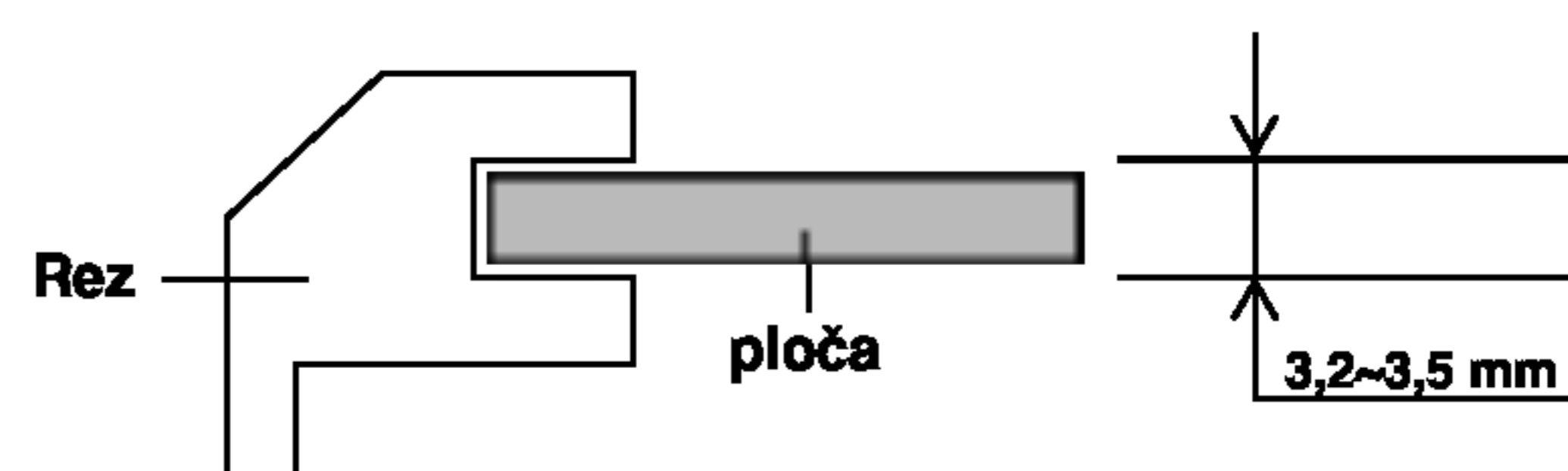
Kod zamjene PANEL...

(Svakako pročitajte prije zamjene Panela)

Kod zamjene Panela (A, B, C, D) potražite kvalificiranog servisera neka obavi ovu operaciju i slijedite ove va_ ne korake.



1. Pazite da ne oštetite Panel. U slučaju oštećivanja može doći do osobne ozljede.
2. Kada se staklo upotrebljava kao panel, ono mora biti odgovarajuće staklo za temperaturu. Obično staklo u slučaju pucanja može nanijeti ozljede.
3. Ukupna težina panela (a, b, c, d) koje treba zamijeniti ne smije biti veća od 15 kg. Ako prelazi tu težinu, snaga okova za vrata će oslabiti, tako da vrata mogu visjeti, i sl.
4. Debljina panela u utoru je 3.2 - 3.5mm.
5. Veličina panela (Širina x Visina)
 - Panel (A) : 349.5 mm x 483.5 mm
 - Panel (B) : 349.5 mm x 790.5 mm
 - Panel (C) : 465.5 mm x 484 mm
 - Panel (D) : 465.5 mm x 790.5 mm



Oprez kod upotrebe hladnjaka

Kod zamjene stakla na vratima, može se polomiti staklo na prednjim vratima, što može dovesti do ozljede. Zato pažljivo rukujte.



LG Electronics Inc.

LG Twin Tower, 20, Yoido-Dong,
Youngdungpo-Gu, Seoul, 150-721, Korea.
<http://www.lge.com>