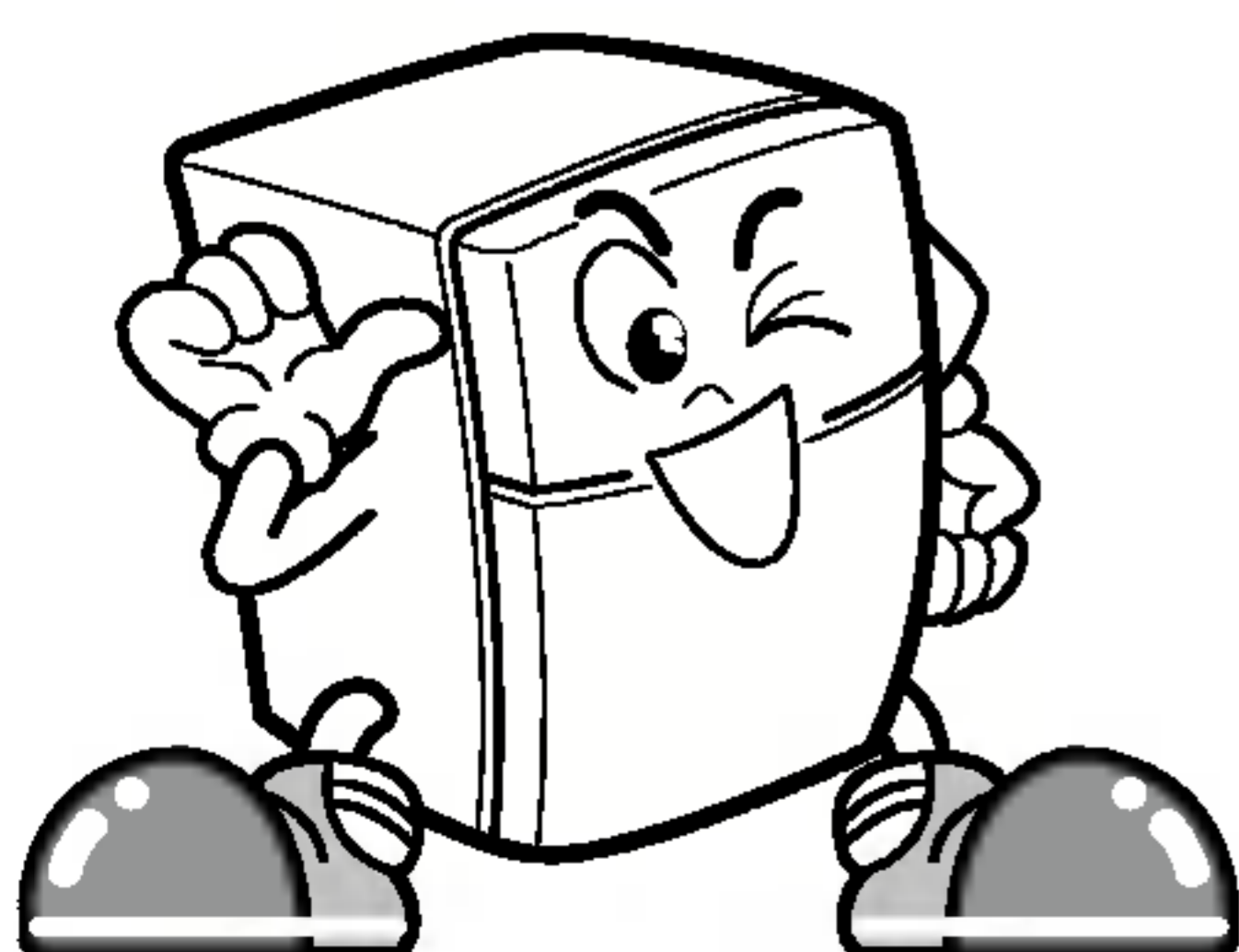

CONTENIDO

INSTALACIÓN	14
PIEZAS INTERNAS	15
FUNCIONAMIENTO	16
Inicio	
Controles del compartimiento del frigorífico	
Controles del compartimiento del congelador	
Enfriamiento Ice Beam Door	
Fabricación de cubitos	
Zona fría	
Descongelación	
Desodorante (Opcional)	
Compartimiento lácteo	
Cajón para verduras 'Vitamin' (Opcional)	
SUGERENCIAS PARA EL ALMACENAMIENTO DE COMIDA	20
LIMPIEZA	21
INFORMACIÓN GENERAL	21
CAMBIO DE LA LÁMPARA	22
ADVERTENCIAS IMPORTANTES	22
ANTES DE SOLICITAR ASISTENCIA	23



ESTE FRIGORÍFICO HA SIDO FABRICADO CON EXTREMO CUIDADO Y EMPLEANDO LAS ÚLTIMAS INNOVACIONES TECNOLÓGICAS.

ESPERAMOS QUE SE SIENTA COMPLETAMENTE SATISFECHO CON SUS PRESTACIONES Y RENDIMIENTO.

ANTES DE UTILIZAR EL FRIGORÍFICO, LEA ESTE MANUAL EN SU TOTALIDAD.

EN ÉL SE PROPORCIONAN LAS INSTRUCCIONES EXACTAS PARA SU INSTALACIÓN, EMPLEO Y MANTENIMIENTO, ASÍ COMO ALGUNOS CONSEJOS ÚTILES.

INSTALACIÓN

SELECCIONE UNA UBICACIÓN ADECUADA

1. Coloque el frigorífico en un lugar de fácil acceso.
2. No sitúe el frigorífico cerca de fuentes de calor ni lo exponga a la luz solar directa o a la humedad.
3. Para un funcionamiento correcto del frigorífico, permita que el aire circule libremente en torno al mismo. Si coloca el frigorífico empotrado en la pared, deje al menos una separación de 30Cm o más respecto de la parte superior y 5Cm o más con relación a la pared.
El frigorífico deberá elevarse 2,5Cm o más con respecto al suelo, especialmente si éste está enmoquetado.
4. El frigorífico deberá estar totalmente nivelado para evitar vibraciones. Si fuera necesario, ajuste el(los) tornillo(s) de nivelación para compensar las posibles irregularidades del suelo.
Para que las puertas cierren correctamente, la parte frontal deberá estar ligeramente más alta que la parte posterior. El(los) tornillo(s) puede(n) girarse con facilidad inclinando ligeramente el frigorífico. Gire el(los) tornillo(s) de nivelación en el sentido de las agujas del reloj para elevar el frigorífico y en sentido contrario para bajarlo.
5. No instale el frigorífico en el lugar, donde la temperatura puede ser menos que 5 grados. Eso empeora su funcionamiento.

A CONTINUACIÓN

1. Limpie el polvo acumulado durante el transporte y la totalidad del frigorífico.
2. Instale los accesorios, como la cubitera, la bandeja de evaporación, etc., en los lugares apropiados. Se han empaquetado juntos dentro del mismo embalaje para evitar posibles daños durante el transporte.
3. Conecte el cable de alimentación(o enchufe) a la toma de la corriente. No enchufe más de una aplicación en la misma toma.
4. Antes de utilizar el frigorífico, déjelo funcionando entre 2 y 3 horas. Verifique el flujo de aire frío dentro del compartimiento del congelador para asegurarse de que ha tenido lugar una refrigeración adecuada. De este modo el frigorífico quedará listo para su uso.
5. Antes de almacenar alimentos, deje encendido su refrigerador unos 2 o 3 horas. Revise el flujo del aire frío en el compartimiento del congelador para asegurar el enfriamiento apropiado. Su refrigerador está listo para el uso.

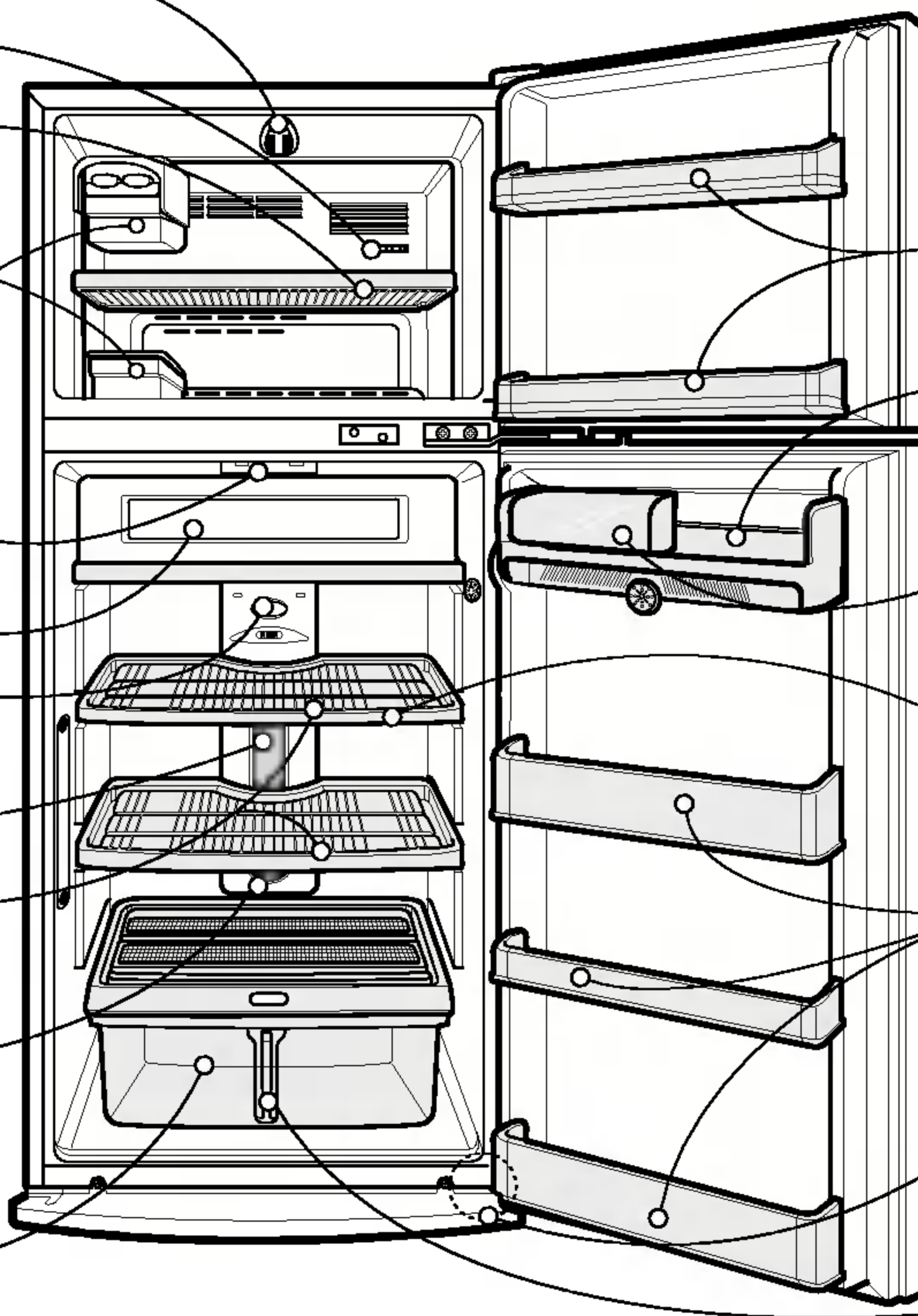
PIEZAS INTERNAS

COMPARTIMENTO CONGELADOR

- Bombilla
- Botón de control de temperatura motor
- Cubetera flexible (Opcional)
- Producción estándar de cubitos

COMPARTIMENTO REFRIGERADOR

- Desodorizante (Opcional)
- Zona fría
- Micom de control de temperatura del frigorífico
- Bombilla
- Baldas (Vaso templado o de Acero o Plástico)
- Conducto Multiflujo
- Cajón para verduras (Opcional)



- Estantería de la puerta del congelador
- Estantería de almacenamiento de huevos
- Cajón para lácteos
- Módulos de Vino (En caso de ser bandeja de acero): Usted puede utilizarlos como Módulos de Vodka en el congelador.
- Estanterías puertare refrigerador
- Tornillo de nivelación
- Panel de separación de verduras (Opcional)

NOTA

• Esta guía cubre diversos modelos diferentes. El frigorífico que usted ha adquirido puede tener algunas o todas las características mostradas.

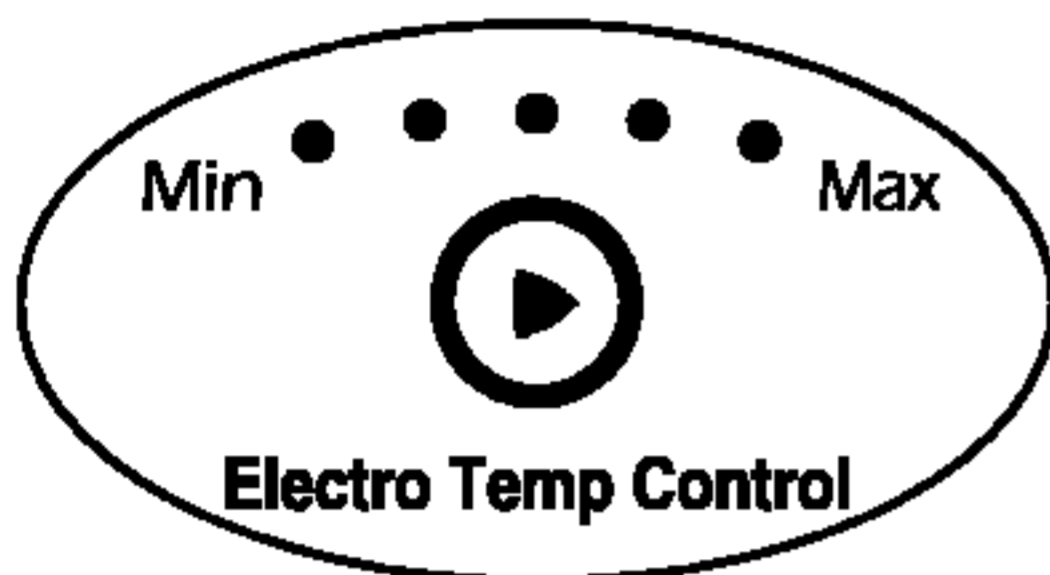
FUNCIONAMIENTO

INICIO

Cuando su frigorífico primero esté recién instalado, concédale de 2-3 horas para estabilizarse a las temperaturas de funcionamiento normales antes de llenarlo con alimentos frescos o congelados.

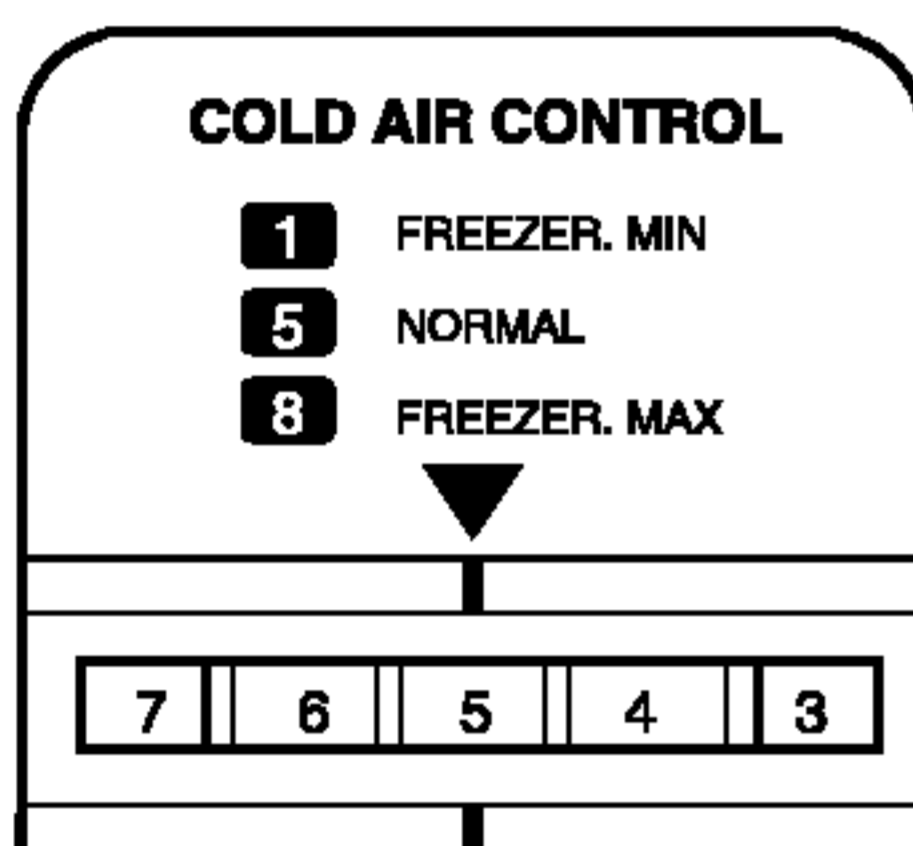
Si se interrumpiera el funcionamiento, espere 5 minutos antes de volver a iniciarlo.

CONTROLES DEL COMPARTIMIENTO DEL FRIGORÍFICO



- Su refrigerador tiene dos controles que le permiten regular la temperatura en el compartimento del refrigerador y del congelador.
- La selección por defecto del botón de control de temperatura para el compartimento del frigorífico es '**Normal**'. Puede seleccionar la temperatura del frigorífico utilizando el mando de Control de Electro Temp Control. Cuando pulse este botón se iluminará el **LED**. La temperatura del compartimento se eleva según se va iluminando el **LED** de **Min.** a **Max.** Puede seleccionar la temperatura deseado en cinco valores entre **MIN** y **MAX**.

CONTROLES DEL COMPARTIMIENTO DEL CONGELADOR



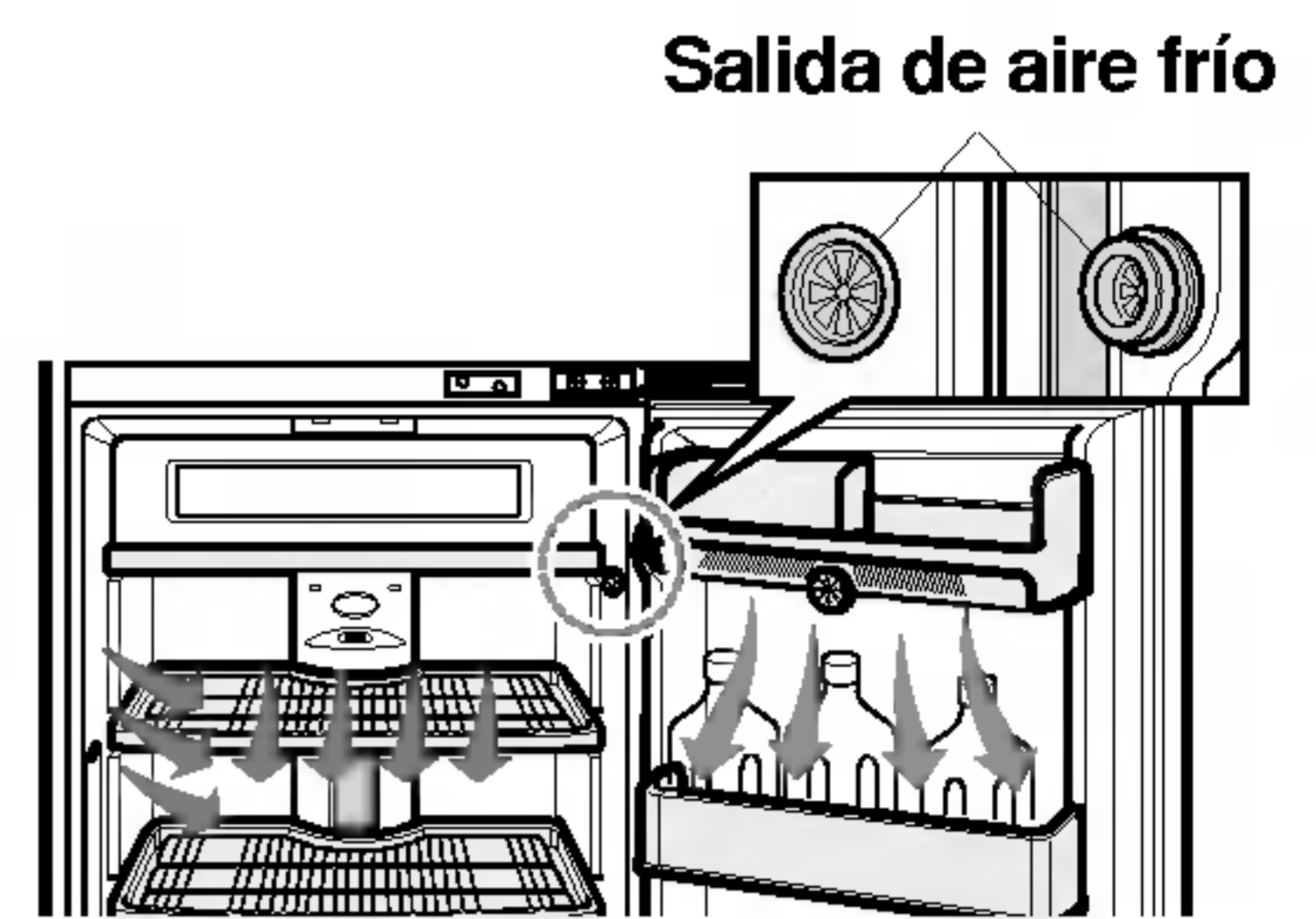
- **CONTROL DE AIRE FRÍO** - 1, 2, 3, 4, 5, 6, 7, 8 El ajuste "8" es el que facilita más frío al compartimento del congelador. Pero el compartimento del frigorífico se calentará porque existirá menos flujo de aire frío fluye en el compartimento del frigorífico.

- **En clima frío**, la unidad funcionará menos y el compartimento del congelador tiene una tendencia a calentarse. Para lograr un congelador más frío, gire el CONTROL DE AIRE FRÍO a "7"~"8".
- **Si almacena muchos alimentos en el congelador o abre su puerta con frecuencia**, su temperatura tenderá a ser algo más alta. En este caso, fije el dial de CONTROL DE AIRE FRÍO entre 7 y 8 para enfriarlo. Devuelva el dial de CONTROL DE AIRE FRÍO a su posición original para reducir el consumo de energía.
- En clima cálido o al almacenar muchos alimentos en el compartimento del frigorífico, el compartimento del frigorífico tiene tendencia a calentarse. Para obtener un frigorífico más frío, gire el CONTROL DE AIRE FRÍO a "2"~"4" para dirigir más un aire frío hacia el compartimento del frigorífico, y el CONTROL DE TEMPERATURA a "7"~"8". Fijando el CONTROL DE AIRE FRÍO en "7"~"8", el compartimento del frigorífico no estará lo suficientemente frío.
- Fijar el dial del congelador en (●●) satisfará las 4 ESTRELLAS. Fijar el dial del congelador en NORMAL proporcionará el suficiente efecto de congelación, por lo que se recomienda fijar el dial en NORMAL.

FUNCIONAMIENTO

ENFRIAMIENTO ICEBEAM DOOR

- Los conductos de ventilación están situados estratégicamente para proporcionar un flujo de aire frío sobre los artículos almacenados en las baldas de la puerta y en la zona frontal de las baldas del frigorífico
- Si el agua o alguna sustancia extraña se introdujera en la salida de aire frío durante la limpieza, la eficacia del frigorífico se verá reducida. Además, si la junta está dañada, la eficacia del electrodoméstico puede verse reducida debido al escape de aire frío.

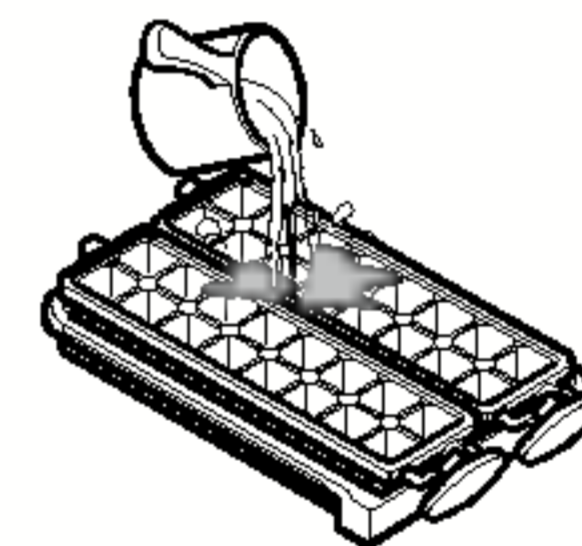
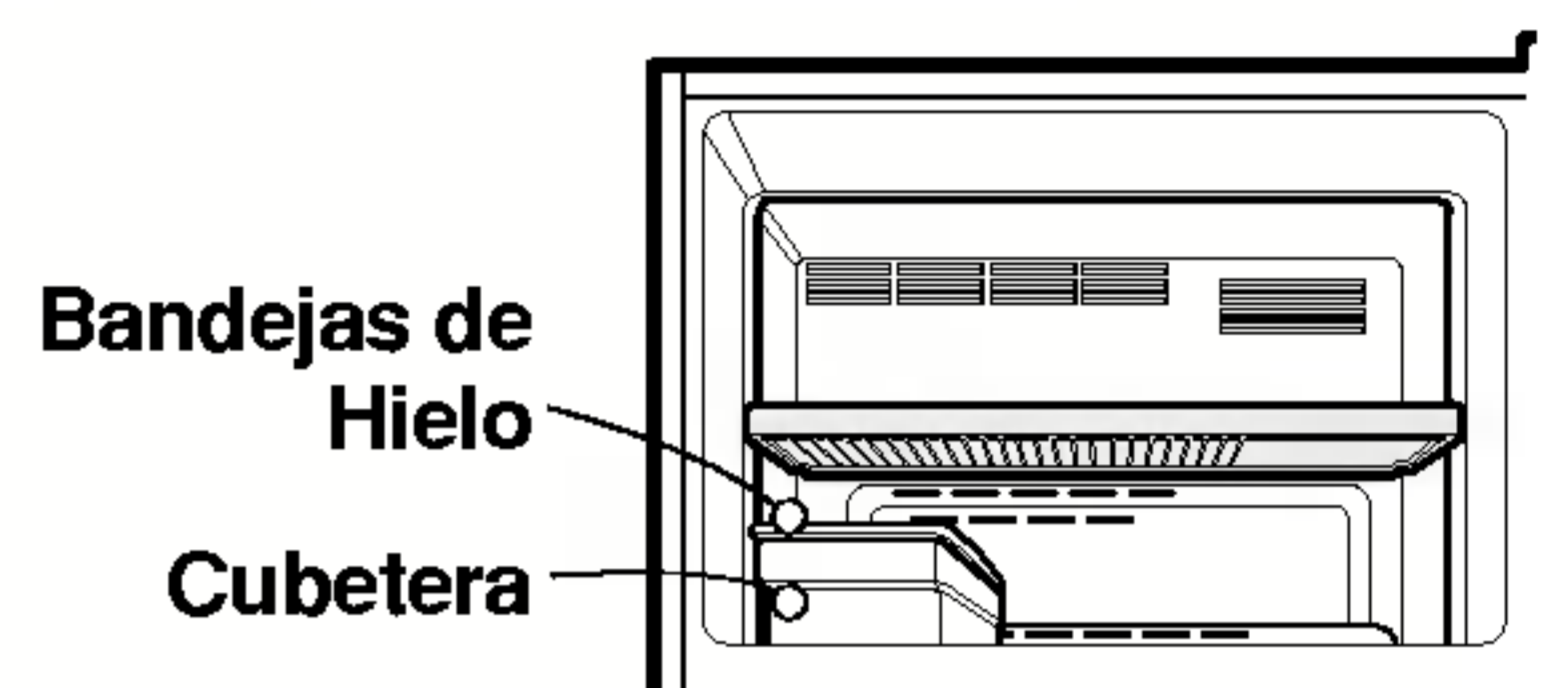


FABRICACIÓN DE CUBITOS (OPCIONAL)

Comprobar si su equipo electrodoméstico usa el Tipo de bandeja de hielo General o Flexible.

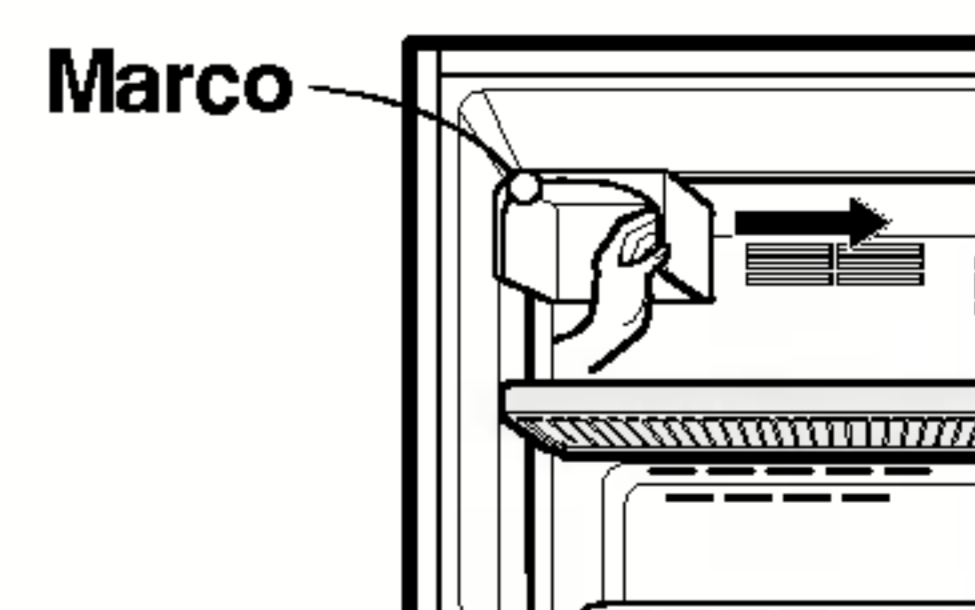
Tipo General

- Para hacer cubitos, rellenar la bandeja de hielo con agua y colocarla en el compartimento de la cubetera. Introducir la cubetera en el compartimento de congelación.
- Para retirar los cubitos, coger la bandeja por sus extremos y forzarla con suavidad.



Tipo Flexible

- Para hacer cubitos, rellenar la bandeja de hielo con agua y colocarla en la posición prevista.
- Para retirar los cubitos, mantener el botón de la bandeja y realizar una rotación suave. De esta forma, los cubitos caerán en la cubetera.

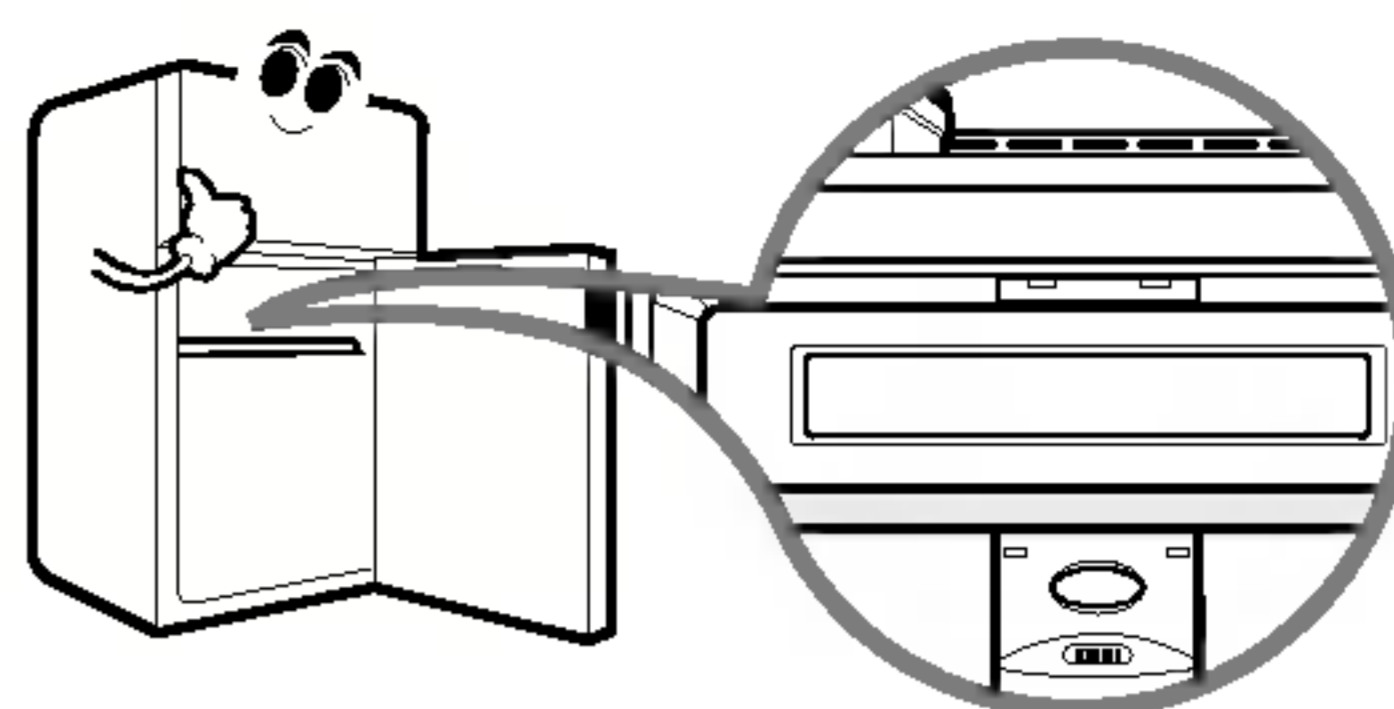


- Usted puede remover la Cubetera flexible para usar el compartamiento de congelador más amplio.
- Usted debe remover las bandejas cubeteras y la caja de cubitos de hielo, y luego saque el marco hacia el lado derecho.

FUNCIONAMIENTO

ZONA FRÍA

Cuando se abra la puerta, el aire caliente no afectará a la zona de conservación de alimentos. De este modo, podrá almacenar alimentos más frescos dentro del mismo.

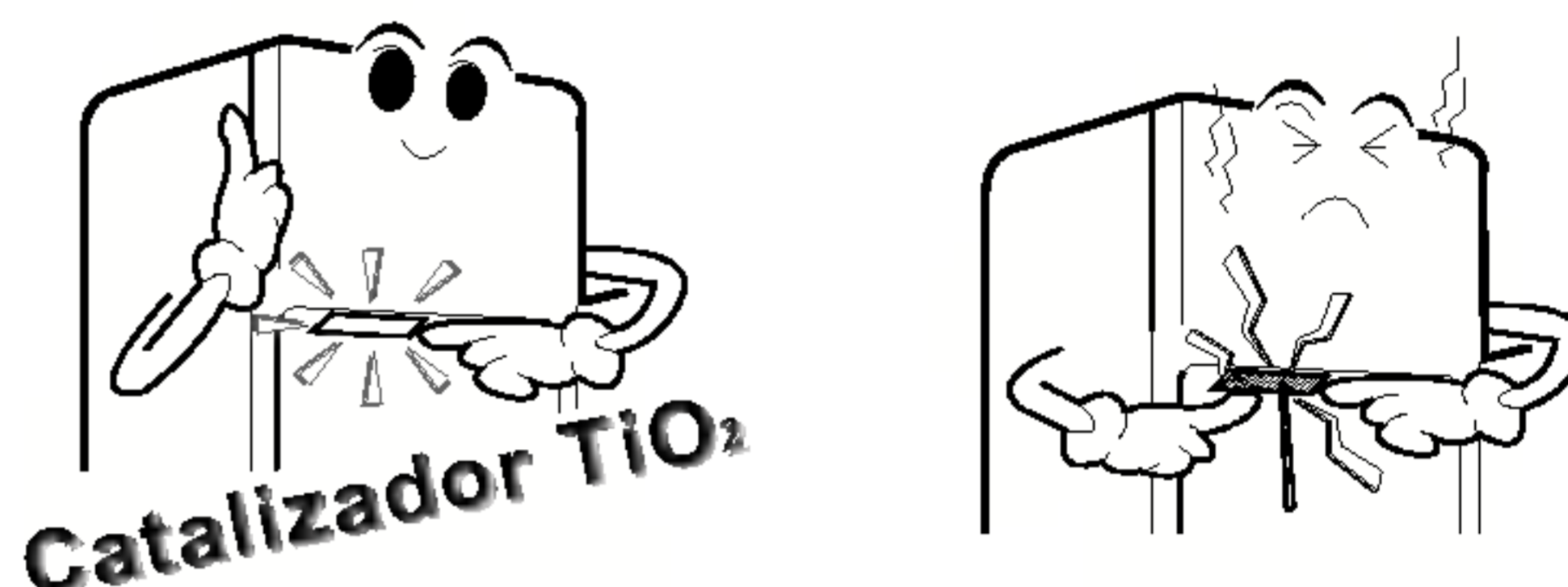


DESCONGELACIÓN

- La descongelación se lleva a cabo automáticamente.
- El agua descongelada fluye hacia abajo, hacia la bandeja de evaporación ubicada en el lado inferior posterior del frigorífico y se evapora automáticamente.

DESODORANTE (OPCIONAL)

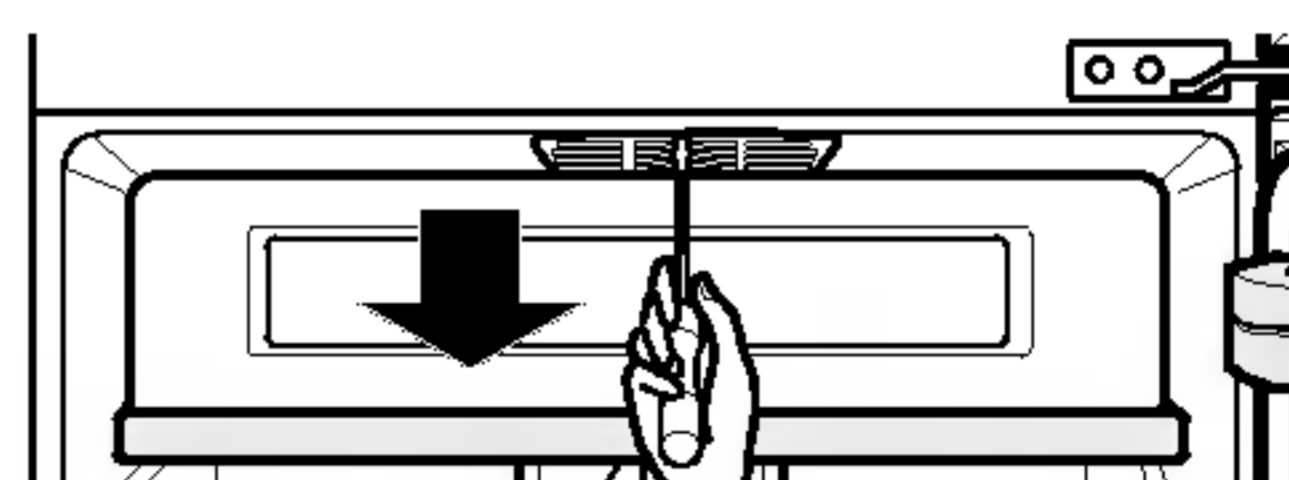
- El rendimiento de desodorización está garantizado mediante el uso de un "catalizador TiO_2 ".
- Los olores desagradables producidos por los alimentos en el compartimiento de alimentos frescos se desodorizarán sin daños ni para usted ni para los alimentos.



Utilización

- Puesto que el catalizador está situado en la salida de aire de enfriamiento para hacer circular el aire en el compartimiento de alimentos frescos, no hay necesidad de ninguna manipulación.
- No pinche la salida de aire frío con un objeto punzante, ya que el catalizador de desodorización podría resultar dañado.
- Al almacenar alimentos de olor fuerte, envuélvalos o almacénelos en envases con tapa, porque el olor podría transferirse a otros alimentos.

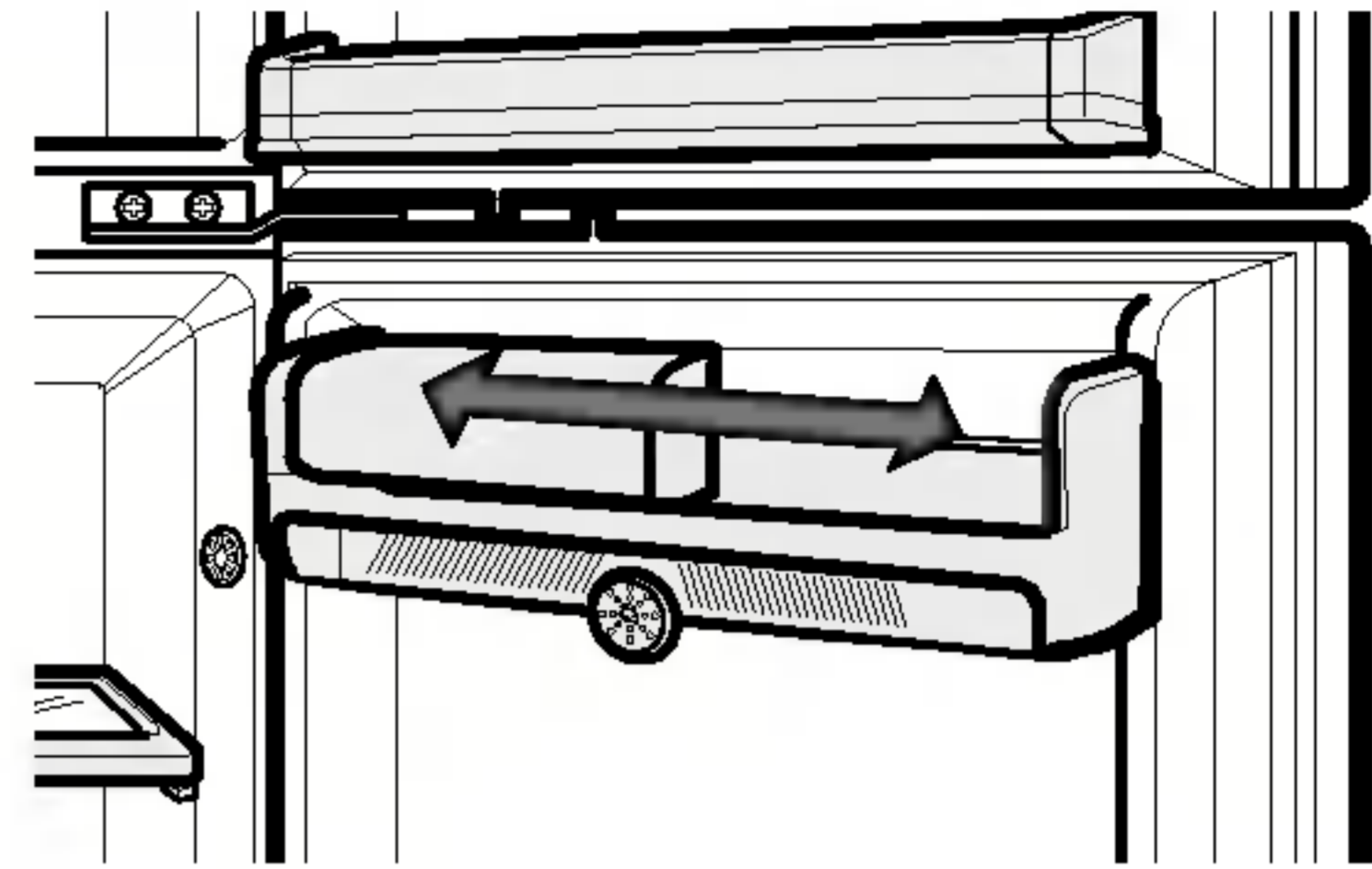
- Para remover el aromatizante, sepárelo hacia abajo estirándolo hacia la frente después de insertar un destornillador de tipo(-) en el hueco interior como la figura del lado derecho.



FUNCIONAMIENTO

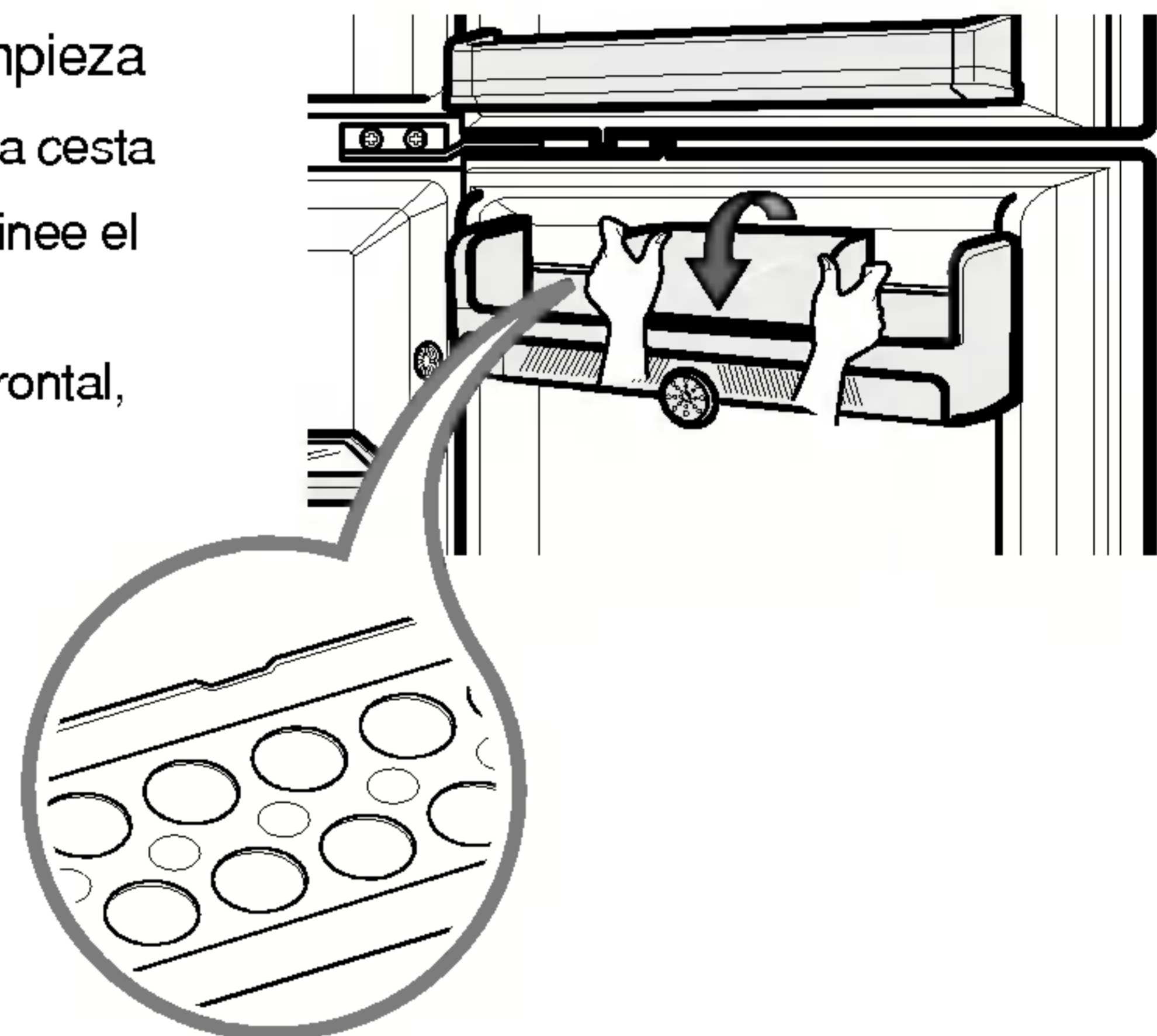
COMPARTIMIENTO LÁCTEO

- Utilícelo presionando la parte derecha del asa saliente hacia la izquierda



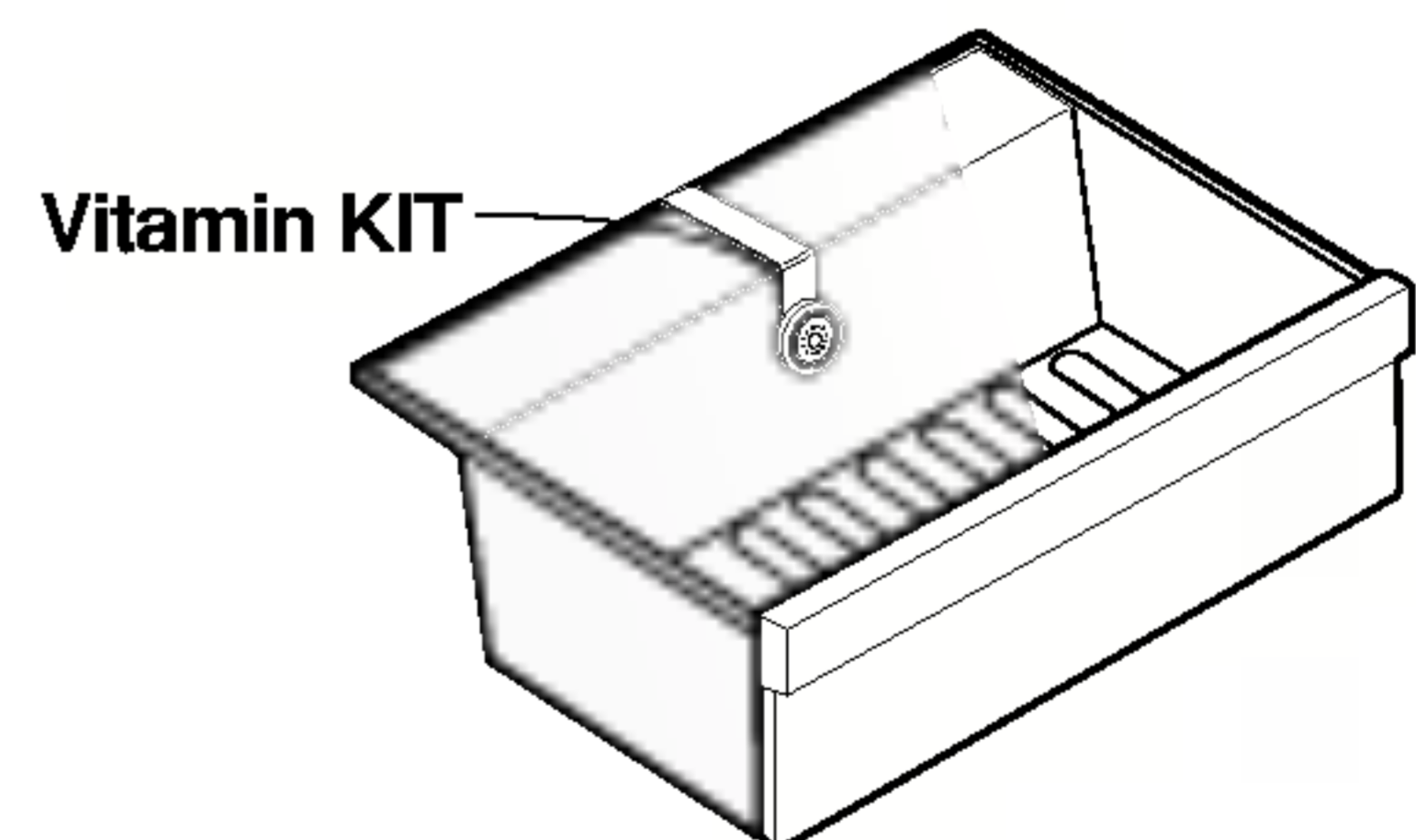
Cómo desmontar la cubierta para labores de limpieza

- Empuje la cubierta y desplácela hasta el centro de la cesta
- Desplace la cubierta hasta el centro de la cesta y alinee el agujero con ambos lados de la cesta
- Tras alinearlos, gire la cesta de la parte trasera a la frontal, tirando con ambas manos



CAJÓN PATA VERDURAS 'VITAMIN' (OPCIONAL)

- El 'Vitamin KIT' es utilizado para mantener la fruta más fresca.
- Por favor, evite ponerlo en contacto con agua, ya que su efecto podría verse reducido.



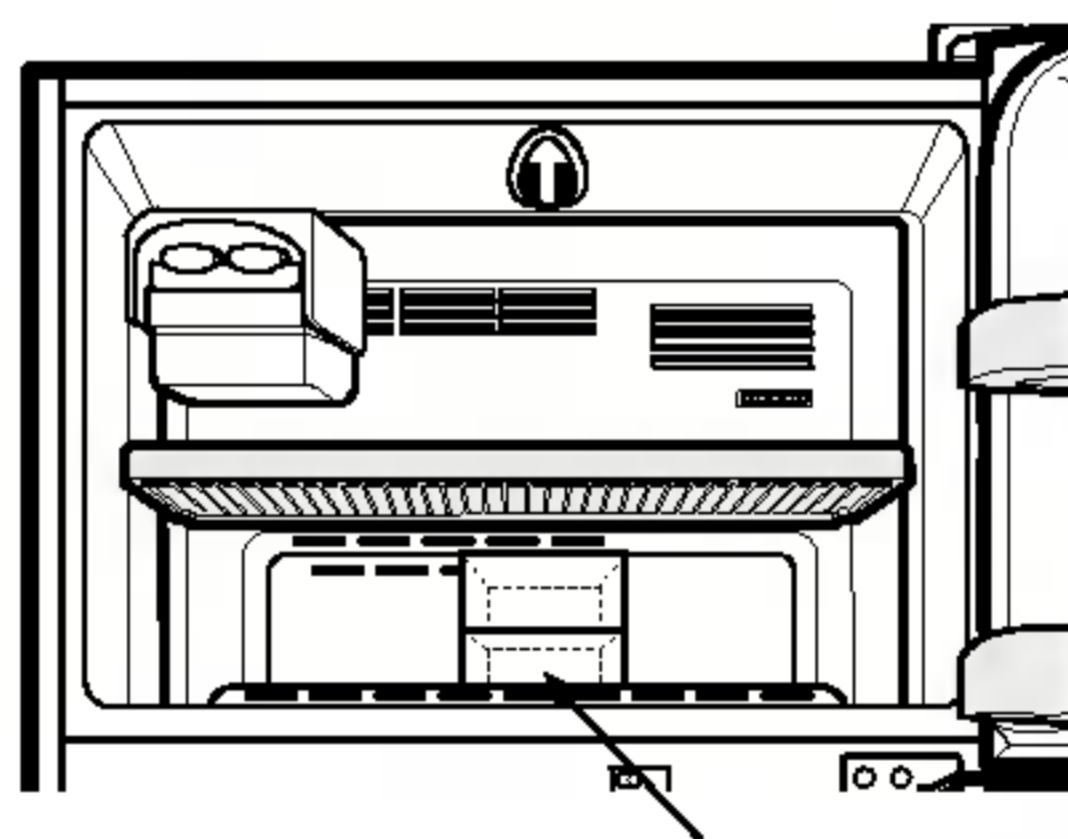
SUGERENCIAS PARA EL ALMACENAMIENTO DE LOS ALIMENTOS

ALMACENAMIENTO DE ALIMENTOS

- Guarde los alimentos frescos en el compartimiento del frigorífico. El modo de congelación y descongelación es un factor importante para mantener la frescura y el sabor.
- No almacene alimentos que se pasen fácilmente a bajas temperaturas, como pueden ser plátanos, piñas y melón.
- Deje enfriar la comida antes de guardarla. Si se introduce comida caliente en el frigorífico, podrían estropearse otros alimentos cercanos y hacer subir la factura del consumo eléctrico.
- Cuando almacene alimentos, cúbralos con una envoltura de vinilo o guárdelos en un contenedor con tapa. Esto evitará que se evapore la humedad y contribuirá a que los alimentos mantengan su sabor y sus componentes nutritivos.
- No bloquee los respiraderos con alimentos. La circulación adecuada del aire frío mantiene uniformes las temperaturas del frigorífico.
- No abra la puerta con frecuencia. Esto deja entrar aire caliente en el frigorífico y hace que las temperaturas aumenten.

COMPARTIMIENTO DEL CONGELADOR

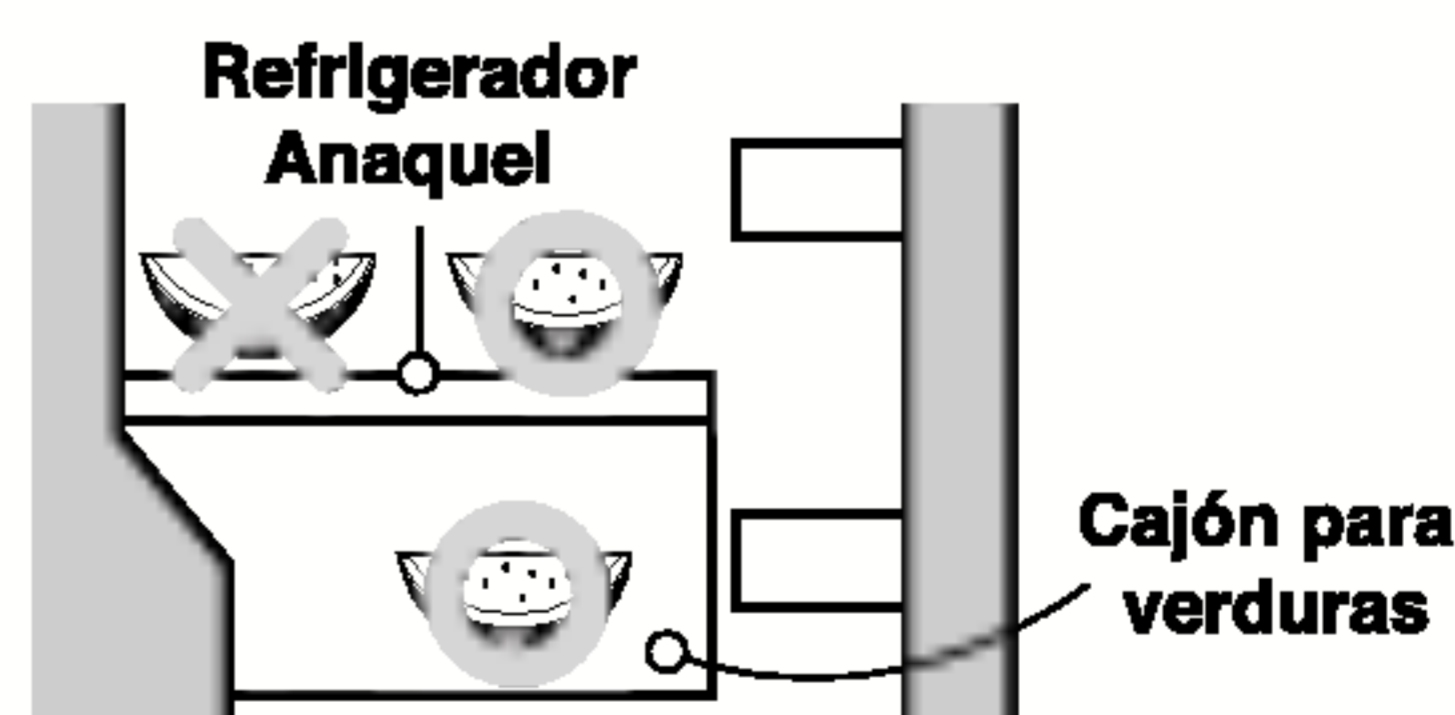
- No guarde botellas en el compartimiento del congelador; podrían estallar al congelarse.
- No vuelva a congelar alimentos descongelados. Se perdería su sabor y su valor nutritivo.
- Cuando almacene alimentos congelados, como, por ejemplo, helados, durante períodos prolongados de tiempo, colóquelos sobre el estante del congelador y no en la bandeja de la puerta. *toring frozen food like ice cream for a long period, place it on the freezer shelf, not in the door rack.*
- Cargar para congelar - Es recomendado cargar los alimentos recientemente guardados en la siguiente posición para la congelación:



Alimento recientemente guardado

COMPARTIMIENTO DEL FRIGORIFICO

- Evite colocar alimentos con un elevado grado de humedad en la parte trasera de los estantes del frigorífico. Podrían congelarse al entrar en contacto directo con el aire frío.
- Es conveniente almacenar los alimentos húmedos (especialmente los vegetales y frutas) dentro del compartimiento de almacenamiento de vegetales. Si se requiere ser almacenado fuera del compartimiento, colocarlo cerca de la puerta, lejos de la pared del refrigerador para evitar que sean congelados por la circulación de enfriamiento del refrigerador.
- Limpie siempre los alimentos antes de su refrigeración. Las frutas y verduras deberán lavarse y escurrirse y los alimentos empaquetados deberán secarse para evitar salpicaduras a los alimentos adyacentes.
- Cuando guarde huevos en sus bandejas de almacenamiento, asegúrese de que sean frescos y colóquelos siempre en posición vertical. Esto los mantendrá frescos durante más tiempo.



LIMPIEZA

Es importante mantener limpio el frigorífico para evitar olores no deseables. Deberá limpiarse inmediatamente cualquier salpicadura, ya que podría fermentar e incrustarse en la superficie de plástico.

No utilice en ninguna superficie estropajos metálicos, cepillos duros, limpiadores abrasivos o soluciones alcalinas fuertes.

Antes de la limpieza, recuerde que los objetos húmedos pueden pegarse o adherirse a las superficies extremadamente frías. No toque las superficies congeladas con las manos mojadas o húmedas.

EXTERIOR - Emplee una solución tibia de jabón o detergente suave para limpiar el acabado del frigorífico. Limpie con un paño húmedo y limpio y, a continuación, seque.

INTERIOR - Se recomienda una limpieza regular del interior y de los distintos componentes del mismo. Si su frigorífico es del modelo No Frost (Sin escarcha), que se descongela automáticamente, deje las dos puertas abiertas durante la totalidad del proceso de limpieza.

Deconecte el cable de alimentación y extrariga los alimentos y todos los estantes de los compartimientos, bandejas de almacenamiento, etc.

Lave todos los compartimientos con una solución de bicarbonato sódico. Enjuague y seque.

COMPONENTES INTERNOS - Lave los estantes de los compartimientos, los departamentos de las puertas, las bandejas de almacenamiento, las superficies magnéticas de hermeticidad de las puertas, etc., con una solución de bicarbonato sódico o un detergente suave y agua caliente. Enjuague y seque.

ADVERTENCIA

Desenchufe siempre el cable de alimentación de la toma de corriente cuando limpie partes próximas a componentes eléctricos (lámparas, interruptores, controles, etc.). Limpie el exceso de humedad con una esponja o un paño para evitar la entrada de agua o líquidos en cualquier componente eléctrico, lo que podría provocar una descarga eléctrica. No Utilice limpiadores inflamables o tóxicos.

INFORMACIÓN GENERAL

VACACIONES

En unas vacaciones de corta duración, probablemente lo mejor será dejar el frigorífico funcionando. Introduzca en el congelador los alimentos que puedan congelarse para una mayor conservación. Cuando piense estar fuera durante un período prolongado de tiempo, saque todos los alimentos, desconecte el cable de alimentación, limpie completamente el interior y deje ABIERTAS las puertas para impedir la formación de olores.

CORTES ELÉCTRICOS

La mayoría de los cortes de la alimentación se solucionan en una o dos horas y no afectan a las temperaturas del frigorífico. Sin embargo, deberá evitarse abrir las puertas durante los cortes eléctricos. Cuando se produzcan cortes prolongados, coloque un bloque de hielo seco sobre los paquetes congelados.

MUDANZAS

Quite o fije de un modo seguro todos los componentes extraíbles del interior del refrigerador. Para evitar daños en el(los) tornillo(s) de nivelación, introdúzcalos completamente en la base.

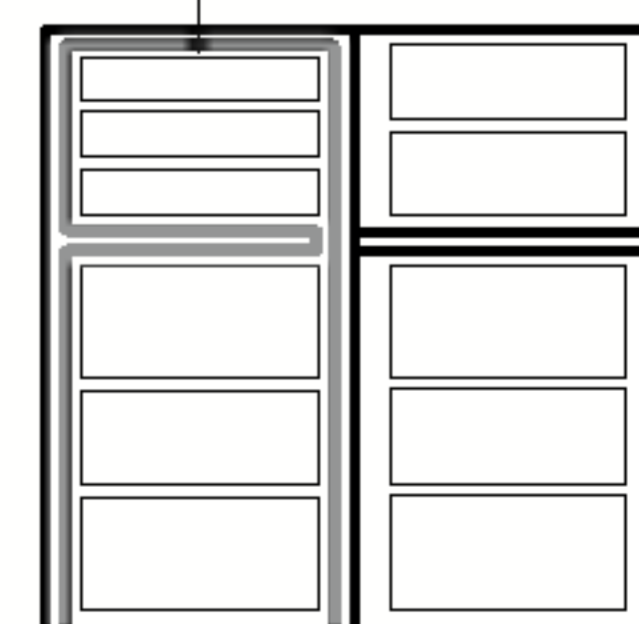
CONDUCTO ANTICONDENSACIÓN

La pared exterior del frigorífico puede calentarse en algunas ocasiones, especialmente después de la instalación.

No se alarme.

Esto se debe a que el conducto anticondensación bombea refrigerante caliente para evitar la "sudación" de la pared exterior.

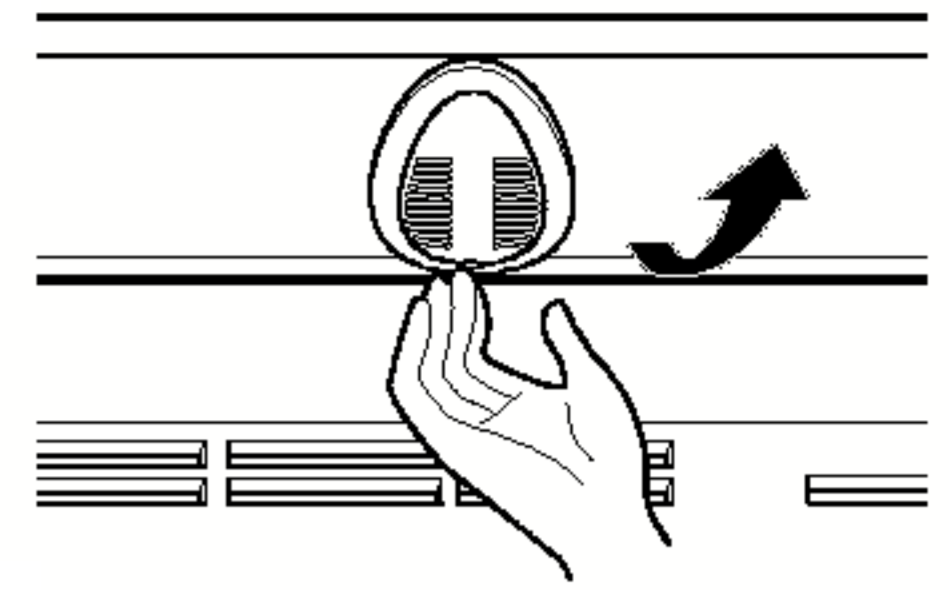
Conducto anticondensación



CAMBIO DE LA LÁMPARA

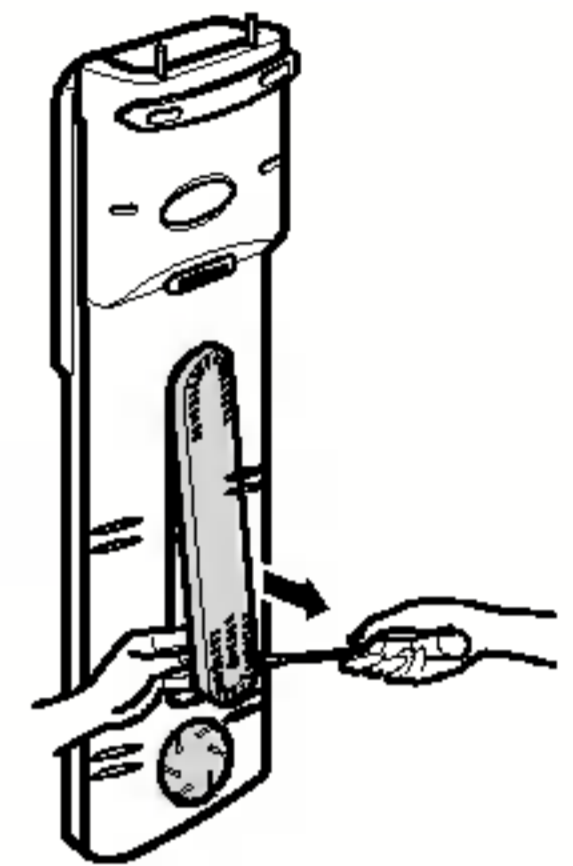
AMPOULE CONGELATEUR

1. Débranchez le câble d'alimentation de la prise secteur.
2. Enlevez le cache du logement de l'ampoule, pour ce faire, décrochez le, introduisez votre doigt dans l'orifice et faites glisser le cache avec votre main comme le montre le schéma à droite.
3. Enlevez l'ampoule en la tournant dans le sens inverse des aiguilles d'une montre et placez l'ampoule neuve.
4. Assemblez les éléments dans l'ordre inverse du démontage. L'ampoule neuve doit avoir les mêmes caractéristiques que celle d'origine.



REEMPLACEMENT DE LA LAMPE D'ÉCLAIRAGE

1. Enlevez la fiche de la prise de courant.
2. Enlevez la grille du réfrigérateur.
3. Pour enlever la couverture de la lampe, introduire le pilote du type "-" au-dessous du trou de sa couverture et arracher-le en avant.
4. Tournez l'ampoule dans le sens inverse des aiguilles d'une montre.
5. Remontez l'ensemble dans le sens inverse du démontage.
Nous vous conseillons d'utiliser des ampoules identiques à celle d'origine.



ADVERTENCIAS IMPORTANTES

NO UTILICE CABLES ALARGADORES

Si fuera posible, conecte el frigorífico a una toma eléctrica individual para evitar que la combinación de éste con otros aparatos o luces domésticas pueda provocar una sobrecarga y el consiguiente corte eléctrico.

ACCESIBILIDAD DE SUMINISTRO BORNE

El refrigerador debe poner cerca de donde se pueda quitar el borne fácilmente para desconectar por si acaso.

SUBSTITUCIÓN DE SUMINISTRO FLEXIBLE

Si el flexible hizo daño, debe consultar a la agencia de servicios o a la productora para evitar el peligro.

ATRACCIÓN MUY PELIGROSA

Un frigorífico vacío puede constituir una atracción peligrosa para los niños. Quite las juntas, enganches, tapas o la puerta completa de la aplicación no utilizada o adopte las medidas necesarias para que no constituya peligro alguno.

CONEXIÓN A TIERRA(MASA)

En el caso de un cortocircuito eléctrico, la conexión a tierra(masa) reduce el riesgo de descargas eléctricas ya que proporciona un cable de escape para la corriente eléctrica.

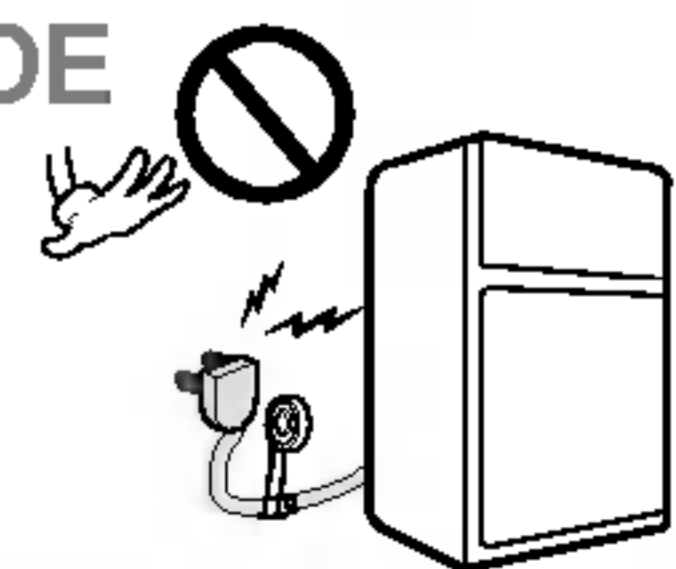
Para evitar posibles descargas eléctricas, conecte a tierra esta aplicación.

La utilización inadecuada de la toma de tierra puede tener como resultado descargas eléctricas.

Consulte a un electricista cualificado o a un técnico de servicio si no comprende perfectamente las instrucciones para la conexión a tierra o si tiene dudas sobre la conexión correcta de la aplicación a tierra.

NO MODIFIQUE O EXTIENDA LA LONGITUD DEL CABLE DE ALIMENTACIÓN.

Causará descargas eléctricas o fuego.



Este aparato deberá conectarse a tierra (masa).
NO ESPERE, HÁGALO AHORA!

No guarde materiales inflamables, explosivos o productos químicos dentro del frigorífico.

ANTES DE LLAMAR AL SERVICIO TÉCNICO

EN MUCHAS OCASIONES PUEDEN EVITARSE LAS LLAMADAS AL SERVICIO TÉCNICO!

SI CREE QUE EL FRIGORÍFICO NO FUNCIONA DEL MODO ADECUADO, COMPRUEBE EN PRIMER LUGAR LAS POSIBLES CAUSAS QUE SE MUESTRAN A CONTINUACIÓN

PROBLEMA	POSIBLES CAUSAS
EL FRIGORÍFICO NO FUNCIONA	<ul style="list-style-type: none">• Se ha fundido un fusible o se ha desconectado un disyuntor de circuitos?• Se ha desconectado o no se encuentra introducido del modo adecuado el cable de alimentación en la toma corriente?
TEMPERATURA DEL COMPARTIMIENTO DEL FRIGORÍFICO O DEL CONGELADOR DEMASIADO ELEVADA	<ul style="list-style-type: none">• Control de la temperatura no establecido en la posición correcta.• Aplicación colocada demasiado cerca de una pared o de una fuente de calor.• Condiciones ambientales muy cálidas - aperturas frecuentes de la puerta.• Puerta abierta durante mucho tiempo.• Cantidad excesiva de alimentos en el frigorífico.
RUIDO(S) ANORMAL(ES)	<ul style="list-style-type: none">• Frigorífico instalado sobre una superficie blanda o irregular o el (los) tornillo(s) de nivelación necesita(n) ajuste.• Objetos innecesarios colocados en la parte posterior del frigorífico.
OLOR EN EL FRIGORÍFICO	<ul style="list-style-type: none">• Los alimentos con olores fuertes deben cubrirse o envolverse perfectamente.• El interior necesita limpieza.
SUDACIÓN DE LA SUPERFICIE	<ul style="list-style-type: none">• Puede ser normal durante períodos con un grado elevado de humedad.• La puerta puede haber quedado entreabierta.

DATOS DEL USUARIO Y DEL PRODUCTO

NOMBRE Y APELLIDOS:

DOMICILIO:

C. POSTAL:

POBLACIÓN:

PROVINCIA:

TELÉFONO:

FECHA DE COMPRA:

MODELO:

Nº DE SERIE:

SELLO DEL ESTABLECIMIENTO:

RELLENAR TODOS LOS DATOS POR EL ESTABLECIMIENTO O TIENDA EN EL MOMENTO DE LA COMPRA



TARJETA DE GARANTÍA

- 1.- Guarde durante todo el período de garantía esta tarjeta debidamente cumplimentada y sellada por la tienda junto con la factura de compra.
- 2.- Cuando requiera cualquier servicio de reparación deberá mostrar esta tarjeta de garantía.
- 3.- Para cualquier información sobre nuestros productos, nuestra compañía, o si tiene cualquier duda o quiere hacer alguna consulta puede hacerlo a través de nuestras web o nuestra línea de atención al cliente.
- 4.- Lea detenidamente el contenido de esta tarjeta de garantía.

DIRECTORIO DE CONTACTOS LG

902.500.234

Este es nuestro número de atención al cliente para cualquier tipo de consulta, reclamación o para requerir asistencia técnica.

<http://es.lgservice.com>

A través de esta web podrá descargarse manuales, actualizaciones de SW y realizar consultas técnicas por e-mail.

www.lge.es

Esta es nuestra página corporativa donde podrán encontrar información sobre nuestra compañía.

OFICINAS CENTRALES LG
ELECTRONICS ESPAÑA S.A.

Complejo Europa Empresarial
Edificio Madrid
Ctra. Nacional VI, Km. 24
28230 Las Rozas MADRID
Tel: (34-91)211.22.22
Fax:(34-91)211.22.46

CENTRAL DE SERVICIOS
TÉCNICOS LG
ELECTRONICS ESPAÑA S.A.

Pol. In. El Oliveral Sector 13
Parcela 27 A
Ribarroja del Turia 46190
VALENCIA
Tel: (34-902) 500.234
Fax: (34-96) 305.05.01

CERTIFICADO DE GARANTIA (FRIGORÍFICOS)

REQUISITOS PARA LA VALIDEZ DE LA GARANTIA

- 1) Para beneficiarse de la garantía, es IMPRESCINDIBLE presentar el certificado de garantía.
- 1.1) En el periodo pre-venta (tienda), esta deberá reflejar el número de garantía, modelo del aparato y número de serie del mismo.
- 1.2) En el periodo de garantía (usuario), deberá estar cumplimentada en todos sus puntos, coincidiendo la fecha de inicio de la garantía con la fecha de la factura de compra.
- 2) Para que la garantía sea válida, es IMPRESCINDIBLE que el usuario o tienda, cumplimente en el momento de efectuar la adquisición, todos los aparatos que en la misma se indican.
- 3) Los beneficios de la garantía solo serán válidos si se utilizan los Servicios Técnicos que LG ELECTRONICS ESPAÑA, S.A. tiene establecidos en su Red de Asistencia Técnica.
- 4) El aparato debe ser utilizado de conformidad con las instrucciones que se detallan en su manual.

COBERTURA DE LA GARANTIA

- La garantía se aplica a los modelos de FRIGORÍFICOS.

• El periodo de garantía es el siguiente:

Desplazamiento: 6 meses

Piezas y mano de obra: 2 años

- Garantía extendida en este producto: Compresor 7 Años.

- La aplicación de la garantía comienza a partir de la fecha de adquisición (Fecha de la Factura).

EXCLUSIONES DE LA GARANTIA

- Incumplimiento de cualquiera de los requisitos del punto anterior.
- Todo componente o accesorio interior o exterior del aparato, que no este especificado e incluido en este certificado de garantía.
- Las puestas en marcha (excepto side by side y / o promociones exclusivas) y demostraciones de funcionamiento al usuario.
- Si la avería es producida por incendio, inundación, agentes meteorológicos, golpeo, aplastamiento o aplicación de voltaje o energía inadecuada.
- Los daños por el mal trato, incluidos los del transporte, que deberán reclamarse en presencia del personal de la compañía de transportes, por lo que conviene inspeccionar los paquetes antes de conformar los albaranes de entrega correspondientes.
- Las averías producidas por rotura o daño físicos, tales como carcavas, plásticos, pinturas, esmaltes, cristales, embellecedores y similares.
- Los productos por mal uso al no atender las instrucciones de funcionamiento y manejo que se adjuntan con cada aparato.
- Por la utilización de accesorios no adecuados en el aparato.
- Por la utilización de recambios no originales LG en el aparato.
- Partes móviles (puertas, cajetines, bandejas, tapas, etc...).
- Las partes de madera, goma, plástico, cristal.
- Los aparatos que no lleven identificado el número de serie de fábrica o que éste haya sido alterado o borrado.
- Cuando el número de serie no coincida con el número expresado en el certificado de garantía.
- Si el aparato es reparado o manipulado por personal no autorizado por LG ELECTRONICS ESPAÑA, S.A.
- Los trabajos de mantenimiento propios de cada aparato, cualquiera que sea su periodicidad.
- Cuando la avería la produzca un componente o accesorio interno o externo al aparato no incluido o especificado en este certificado de garantía.
- Las averías producidas por el uso normal del aparato, tales como obstrucción de desagües, limpiezas de filtros, desgaste de correas de tracción, etc...

NOTA IMPORTANTE

- Durante el tiempo que dure la reparación, no se abonaran daños y perjuicios por el tiempo que el aparato este fuera de servicio.
- LG ELECTRONICS ESPAÑA, S.A. no se hace responsable de los daños que un aparato pueda causar a elementos externos.
- La garantía de LG ELECTRONICS ESPAÑA, S.A. sustituye al impreso de origen para todo el territorio del estado español.
- Este aparato esta pensado y fabricado exclusivamente para uso domestico, nunca para uso industrial o profesional.