



BOTTOM FREEZER REFRIGERATOR

User's Guide

Please read this guide thoroughly before operating and keep it handy for reference at all times.

CHLADNIČKA SMRAZÁKEM VESPOD

Uživatelská příručka

Prosím, přečtete si pečlivě tuto příručku před uvedením přístroje do provozu a mějte ji po ruce pro pozdější nahlížení.

Česká verze	28		
Bezpečnostní pokyny	29–30	Vyjmi a podávej	45
Součásti a funkce	31	Dveře na přání	45
Instalace chladničky	32–38	Košík na mléko (Volitelný)	46
Jak rozbalit vaši chladničku	32	Krabice na vejce (Volitelný)	46
Instalace	32	► Oddělení mrazničky	
Kryt základny	32	Schránka na led	46
Demontáž a montáž držáků a dveří chladničky	33–37	Výroba ledu	46
Vyrovnání a zarovnání dveří	38	Drátěná dveřní přihrádka v mrazničce	46
Jak používat vaši chladničku	39–47	Dolní přihrádka	47
Zajištění dostatečného oběhu vzduchu	39	Přepážka dolní přihrádky	47
Multi-tok	39	Vytahovací zásuvka	47
Nastavení ovládacích prvků	39	Péče a čištění	48–49
Jak nastavit ovladače	40	Všeobecné rady pro čištění	48
Návod pro skladování potravin	40	Zvenku	48
Jak skladovat zmražené potraviny	41	Uvnitř	48
► Oddělení chladničky		Lemování a těsnění dveří	48
Police chladničky	42	Plastické součástky	48
Držák na víno (volitelný)	42	Kondenzační cívky	48
Nádoba pro zeleninu Optibin	43	Výměna žárovky	48–49
Řízení vlhkosti v oddělení pro zeleninu	43	Výpadky elektriny	49
Jak vyjmout nádobu pro zeleninu	43–44	Když jedete na dovolenou	49
Kryt nádoby pro zeleninu s mříží na vnitřním povrchu	44	Když se stěhujete	49
		Řešení problémů	50–53

BEZPEČNOSTNÍ ZPRÁVY

Tento návod obsahuje mnoho důležitých bezpečnostních upozornění. Přečtěte si a dodržujte všechna bezpečnostní upozornění.



Toto je symbol upozorňující na bezpečnostní upozornění. Upozorňuje vás na bezpečnostní zprávy, které vás informují o nebezpečích, jež mohou zabít vás nebo jiné osoby, nebo poškodit výrobek.

Před všemi bezpečnostními zprávami je symbol pro bezpečnostní upozornění a slova NEBEZPEČÍ, VAROVÁNÍ nebo POZOR. Tato slova znamenají:

▲ NEBEZPEČÍ

Když nedodržíte pokyny, **budete** usmrčen nebo vážně zraněn.

▲ VAROVÁNÍ

Když nedodržíte pokyny, **můžete být** usmrčen nebo vážně zraněn.

▲ POZOR

Označuje bezprostřední riskantní situace, které, nevyhnete-li se jim, **mohou** mít za následek jen malé nebo střední poranění, nebo jen poškození výrobku.

Všechny bezpečnostní zprávy identifikují nebezpečí, sdělují vám, jak snížit nebezpečí zranění a co se může stát, když nedodržíte pokyny.

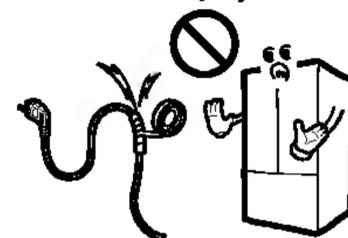
▲ VAROVÁNÍ

Pro snížení rizika požáru, úrazu elektřinou, nebo poranění osob během používání vašeho výrobku byste měli dodržet základní bezpečnostní opatření, včetně těchto:

Přečtěte si všechny pokyny ještě než použijete tento spotřebič.

- NIKDY nevypínejte chladničku vytažením napájecího kabelu. Vždy uchopte pevně vidlici a vytáhněte ji rovně ze zásuvky.
- Okamžitě opravte nebo vyměňte všechny elektrické obslužné kabely, které se odřely nebo jinak poškodily. Nepoužívejte kabel, který je popraskaný nebo poškrábaný po celé délce nebo na straně vidlice či konektoru.
- Když přesouváte chladničku od zdi, dejte pozor, abyste nepřejeli ani nepoškodili napájecí kabel.
- NESKLADUJTE ani nepouřívejte benzín nebo jiné hořlavé výpary a kapaliny v blízkosti tohoto ani jiného spotřebiče.
- NEDOVOLTE dětem šplhat, stát nebo věšet se na dveře chladničky nebo na police v chladničce. Mohly by poškodit chladničku a vážně se zranit.
- Nedávejte prsty do míst, kde by se mohly skřípnout; vůle mezi dveřmi a skříní musejí být přirozeně malé. Když jsou děti nablízku, zavírejte dveře opatrně.
- Než provedete čištění nebo jakékoliv opravy, odpojte chladničku od napájení.
POZNÁMKA: Silně doporučujeme, aby veškeré opravy prováděl kvalifikovaný člověk.
- Než vyměníte vyhořelou žárovku, **odpojte** chladničku od napájení nebo ji vypněte jističem nebo pojistkou, abyste se nedotkli živého vlákna. (Vyhořelá žárovka může během výměny prasknout.)
POZNÁMKA: Nastavení jednoho nebo obou ovladačů do polohy OFF (VYP) nevypne přívod proudu do obvodu žárovky.

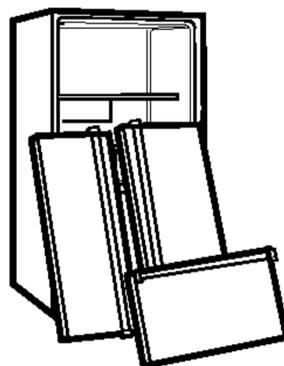
- Tato chladnička musí být instalována v souladu s příručkou Pokyny pro instalátéra, která byla přilepena k přední stěně chladničky.
- Když chladnička běží, nedotýkejte se vlhkýma nebo mokřýma rukama studených povrchů v mrazící přihrádce. Pokožka by se mohla přilepit k extrémně chladným povrchům.
- U chladniček s automatickými ledovými tvořítky se nedotýkejte pohyblivých součástí vyhazovacího mechanismu, nebo zahřívacího mechanismu, který uvolňuje kostky. NESTRKEJTE prsty ani ruce do mechanismu pro automatickou tvorbu ledu, pokud je chladnička připojena k napájení.
- NEZMRAZUJTE znovu jídlo, které už bylo jednou kompletně rozmrazené. Věstník Ministerstva zemědělství USA pro dům a zahradu č. 69 říká:
...Můžete bezpečně znovu zmrazit rozmrazené potraviny, pokud stále ještě obsahují ledové krystalky nebo jsou chladné - méně než 4°C.
...Rozmrazená mletá masa, drůbež, nebo ryby mající jakkoliv nezvyklý pach nebo barvu nezmrázujte znovu, a nejezte je. Rozmrazenou zmrzlinu je nutné vyhodit. Když je zápach nebo barva jakékoliv potraviny špatná nebo podezřelá, zbavte se jí. Jíst takové potraviny může být nebezpečné. I částečné rozmrazení a zmrazení snižuje chuťovou kvalitu jídla, zvláště ovoce, zeleniny a hotových jídel. Chuťová kvalita červeného masa je ovlivněna méně než mnohé jiné druhy potravin. Opakovaně zmrazené potraviny použijte co nejdříve, abyste zachovali co nejvíce z jejich kvality.
- **Nesnažte se jakkoliv upravovat délku napájecího kabelu.**
To může být příčinou úrazu elektrickým proudem nebo požáru.



PONECHTE SI TYTO POKYNY

⚠ NEBEZPEČÍ: NEBEZPEČÍ UVĚZNĚNÍ DÍTĚTE

Udušení a uvěznění dětí není věc minulosti. Vyhozené nebo odložené chladničky jsou stále ještě nebezpečné... i když je tak necháte jen pár dnů. Když se zbavujete své staré chladničky, dodržujte prosím pokyny vpravo, aby nedošlo k nehodě.



NEŽ VYHODÍTE VAŠI STAROU CHLADNIČKU NEBO MRAZNIČKU

- Odstraňte dveře.
- Nechte police na místě, aby děti nemohly snadno vyšplhat dovnitř.

LIKVIDACE CFC

Vaše stará chladnička možná měla chladicí systém, který využíval CFC (chlorofluorouhličitany). Má se za to, že CFC poškozují ozón ve stratosféře.

Vyhazujete-li vaši starou chladničku, zajistěte aby chladicí médium CFC bylo vyjmuto pro korektní likvidaci kvalifikovaným opravářem. Pokud úmyslně vypustíte toto chladicí médium CFC, můžete být pokutováni a uvězněni podle zákonů na ochranu životního prostředí.

DŮLEŽITÉ BEZPEČNOSTNÍ POKYNY

Nepoužívejte prodlužovací kabel

Pokud možno připojte chladničku do její vlastní elektrické zásuvky, aby chladnička a ostatní spotřebiče nebo domácí světla nezpůsobily přetížení, které by mohlo vést k výpadku elektriny.

Přístupnost napájecí vidlice

Chladnička-mraznička by měla být umístěna tak, aby byla napájecí vidlice přístupná pro rychlé odpojení v případě nehody.

Výměna napájecího kabelu

Když je napájecí kabel poškozen, musí jej vyměnit výrobce nebo jeho servisní zástupce nebo podobně kvalifikovaná osoba, abyste se vyhnuli nebezpečí.

INSTALACE POTRUBÍ PRO DODÁVKU VODY

Před instalací

- Automatické ledové tvořítka smí instalovat pouze výrobce.
- Automatické ledové tvořítka potřebuje vodní tlak 147~834 kPa (1,5~8,5 kgf/cm²) (Tj. instantní papírový kelímek (180 cm³) se naplní za 3 vteřiny).

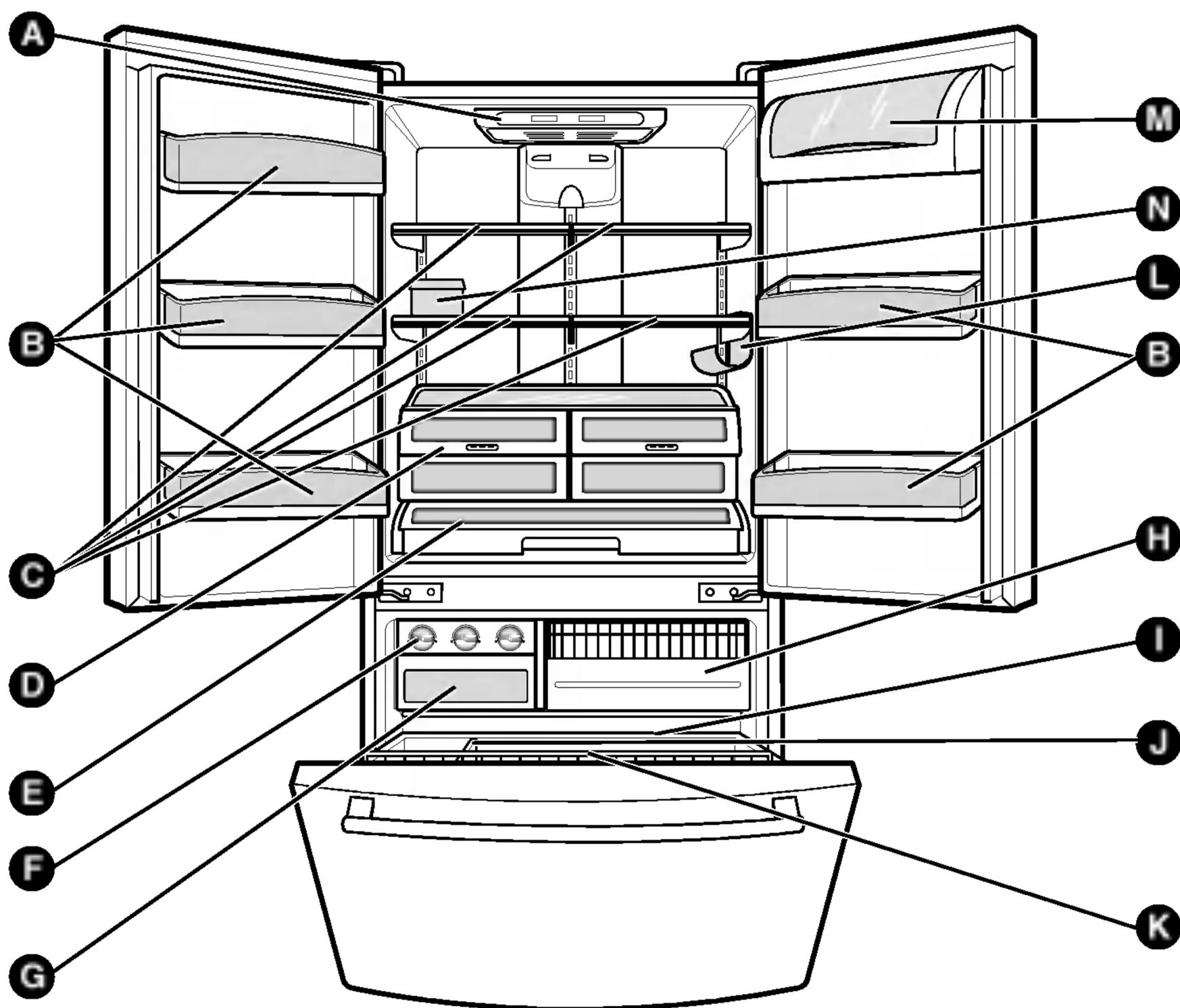
- Když vodní tlak nedosahuje hodnoty 147 kPa (1.5 kgf/cm²), je nutné koupit oddělenou tlakovou pumpu pro automatickou tvorbu ledu a dodávku studené vody.
- Celková délka přívodu vody nesmí překročit 8 m a nedovolte, aby se potrubí ohnulo. Když je trubka dlouhá 8 a více metrů, může to způsobit problémy s dodávkou vody vzhledem k tlaku odváděné vody.
- Potrubí pro dodávku vody instalujte na místě, které není horké.

⚠ VAROVÁNÍ:

- Připojte výhradně na zdroj pitné vody.
- Během instalace postupujte podle pokynů pro sadu vodního filtru.

⚠ VAROVÁNÍ:

- Chladicí médium a izolační plyn použitý ve spotřebiči vyžaduje speciální postupy pro likvidaci. Při likvidaci se poraďte se servisním zástupcem nebo s podobně kvalifikovanou osobou.



Použijte tuto stranu k seznámení se s částmi a funkcemi chladničky. Pro vaše pohodlí jsou zde odkazy na konkrétní strany.

POZNÁMKA: Tato příručka popisuje několik různých modelů. Vámi zakoupená chladnička má některé nebo všechny níže uvedené položky. Níže vyobrazené umístění funkcí nemusí odpovídat vašemu konkrétnímu modelu.

- | | |
|--|---|
| A Digitální senzorový ovladač | H Vytahovací zásuvka |
| B Dveře na práni | I Dolní přihrádka |
| C Police | J Přepážka |
| D Nádobka pro zeleninu Optibin
(Udržuje ovoce a zeleninu čerstvé a křehčí) | K Dveřní přihrádka v mrazničce
(Výklopna-Volitelný) |
| E Vyjmi a podávej | L Držák na víno (Volitelný) |
| F Oddělení výroby ledu | M Košík na mléko (Volitelný) |
| G Schránka na led | N Krabice na vejce (Volitelný) |

INSTALACE CHLADNIČKY

⚠ VAROVÁNÍ

Nebezpečí z nadměrné hmotnosti

Přesun a instalaci chladničky musejí dělat alespoň dva lidé.

Když to nedodržíte, může dojít k poranění zad nebo jinému poranění.

JAK ROZBALIT VAŠI CHLADNIČKU

Před použitím z chladničky sejměte lepící pásky a veškerá přechodná označení. Nesnímejte žádné varovné štítky, štítek s označením modelu a sériovým číslem, ani technické údaje, upevněné na zadní stěně chladničky.

Případné zbytky pásky nebo lepidla odstraňte rychlým třením palce v daném místě. Zbytky pásky či lepidla lze rovněž snadno odstranit tak, že polepenou plochu otřete malým množstvím tekutého prostředku na nádobí a prsty. Otřete teplou vodou a osušte.

K odstranění pásky nebo lepidla nepoužívejte ostré nástroje, alkoholové čisticí přípravky, hořlavé kapaliny ani abrazivní čističe. Tyto výrobky mohou poškodit povrch vaší chladničky.

Další informace viz část Důležité bezpečnostní pokyny.

Police jsou v chladničce instalovány způsobem vhodným pro přepravu.

Prosíme instalujte police podle vašich individuálních nároků na úložný prostor.

⚠ VAROVÁNÍ

Když stěhujete chladničku:

Vaše chladnička je těžká. Když ji stěhujete kvůli čištění nebo opravě, chraňte podlahu před poškozením. Když s chladničkou hýbete, vždy ji táhněte přímým směrem. Nekývejte s ní ani se nesnažte s ní "chodit", když ji stěhujete, protože byste mohli poškodit podlahu.

⚠ VAROVÁNÍ



Riziko výbuchu

Hořlavé materiály, např. benzín ActiveSync, neskladujte v blízkosti chladničky.

Když to nedodržíte, může dojít k úmrtí, výbuchu nebo požáru.

INSTALACE

1. Chladnička musí stát rovně, aby nedocházelo k vibracím. Když je to zapotřebí, kompenzujte nerovnost podlahy pomocí vyrovnávacích šroubů. Přední stěna by měla být o něco výše než zadní, aby se dveře snadněji zavíraly. Vyrovnávací šrouby lze snadno otáčet, když lehce nakloníte skříň. Otáčením vyrovnávacích šroubů doprava (→) se chladnička zvedá, doleva (←) klesá dolů.
2. Tento spotřebič instalujte v místě s teplotou od 13°C do 43°C. Když je teplota v okolí spotřebiče příliš nízká nebo příliš vysoká, může to negativně ovlivnit chlazení.
3. Nechte vůli aspoň 5 centimetrů od stropu a 2,5 centimetru od zdí, aby bylo chlazení účinnější, instalace snadnější, pro lepší cirkulaci vzduchu a kvůli elektrickým přípojkám.

⚠ POZOR: Neumísťujte chladničku u zdrojů tepla, na přímém světle nebo na vlhkém místě.

DÁLE

1. Důkladně očistěte vaši chladničku a odstraňte veškerý prach, nashromážděný při přepravě.
2. Instalujte doplňky, jako např. schránku na led, zásuvky, police atd. na svá místa. Jsou zabaleny těsně u sebe, aby se zabránilo případnému poškození při přepravě.
3. Než do vaší chladničky dáte potraviny, nechte ji běžet aspoň 2 až 3 hodiny. Zkontrolujte tok chladného vzduchu v oddělení mrazničky, aby bylo zajištěno správné chlazení. Vaše chladnička je teď připravena k použití.

⚠ VAROVÁNÍ

- Když pracujete s panty, základnovým roštem nebo s uzávěrem, buďte opatrní. Mohli byste se zranit.
- Nepokládejte ruce ani nohy či kovové předměty na ventilační otvory, na základnový rošt nebo na dno chladničky. Mohli byste se zranit nebo dostat elektrický šok.

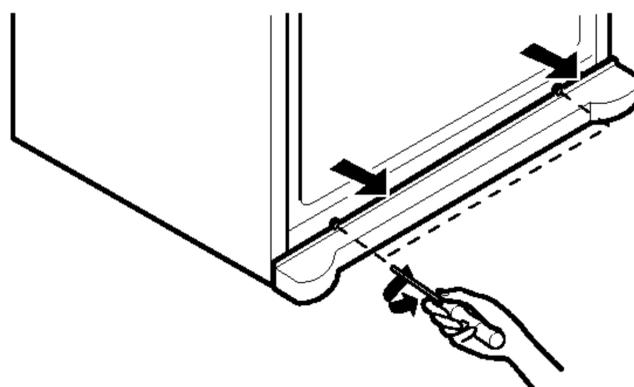
KRYT ZÁKLADNY

Jak sejmout kryt základny

1. Otevřete zásuvku mrazničky. (Zásuvka není nakreslena kvůli zvýšení srozumitelnosti.)
2. Jakmile je zásuvka otevřená, budete mít dost místa na odstranění šroubů na krytu.

Jak vrátit kryt základny na místo:

- Položte kryt na jeho místo, vložte jej a utáhněte šrouby.



JAK DEMONTOVAT DVEŘNÍ RUKOJETI

Aby šlo chladničku protáhnout dveřmi, možná bude nutné demontovat dveřní rukojeti.

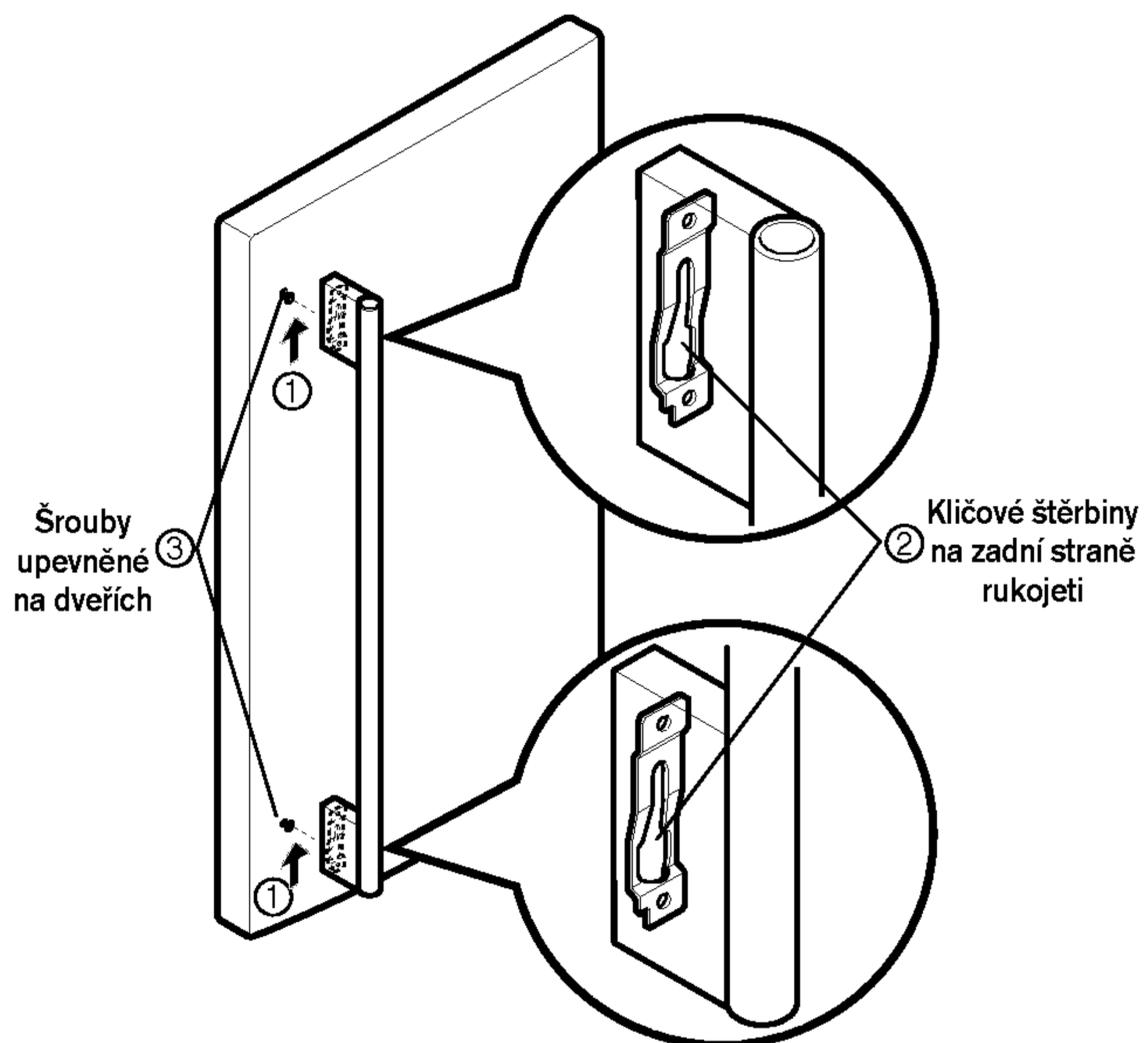
POZNÁMKA: Vzhled rukojeti se může lišit od ilustrací na této straně.

1. Demontáž rukojeti chladničky

- Uchopte rukojeť pevně oběma rukama a posuňte rukojeť nahoru (1) (bude k tomu možná nutné použít určité síly).
- Klíčové štěrby (2) vzadu na rukojeti umožňují oddělit rukojeť od upevňovacích šroubů (3).

⚠ POZOR: Rukojeť by se mohla poškodit a polámat, když do ní uhoďte kladivem během montáže nebo demontáže.

⚠ POZOR: Když skládáte či rozebíráte rukojeť, musíte tlačít a táhnout krátkou dobu s použitím síly.

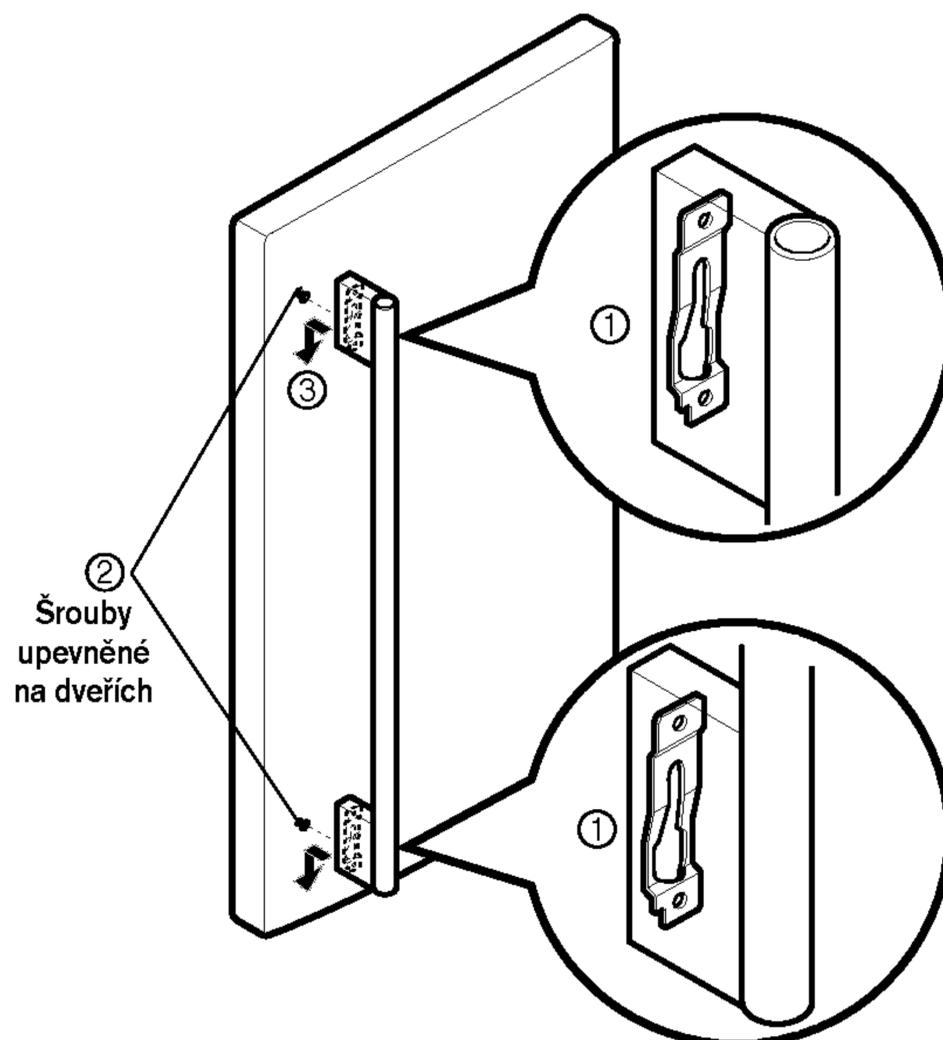


JAK INSTALOVAT DVEŘNÍ RUKOJETI

POZNÁMKA: Vzhled rukojeti se může lišit od ilustrací na této straně.

1. Jak vrátit dveřní rukojeť na místo

- Zalícujte klíčové štěrby (1) na horní a dolní zadní stěně rukojeti se šrouby (2) upevněnými na přední stěně dveří.
- Přitiskněte rukojeť na přední stěnu dveří, a zajistěte aby šrouby (2) zapadly do klíčových štěrbin (1).
- Držte rukojeť oběma rukama, přitlačte ji pevně ke dveřím a posuňte rukojeť dolů (3).



JAK DEMONTOVAT DVEŘE CHLADNIČKY

1. Demontáž dveří chladničky

POZNÁMKA: Vzhled rukojeti může být různý.

DŮLEŽITÉ: Než začnete, vypněte chladničku a odpojte ji od napájení. Vyjměte veškeré potraviny a přihrádky ze dveří.

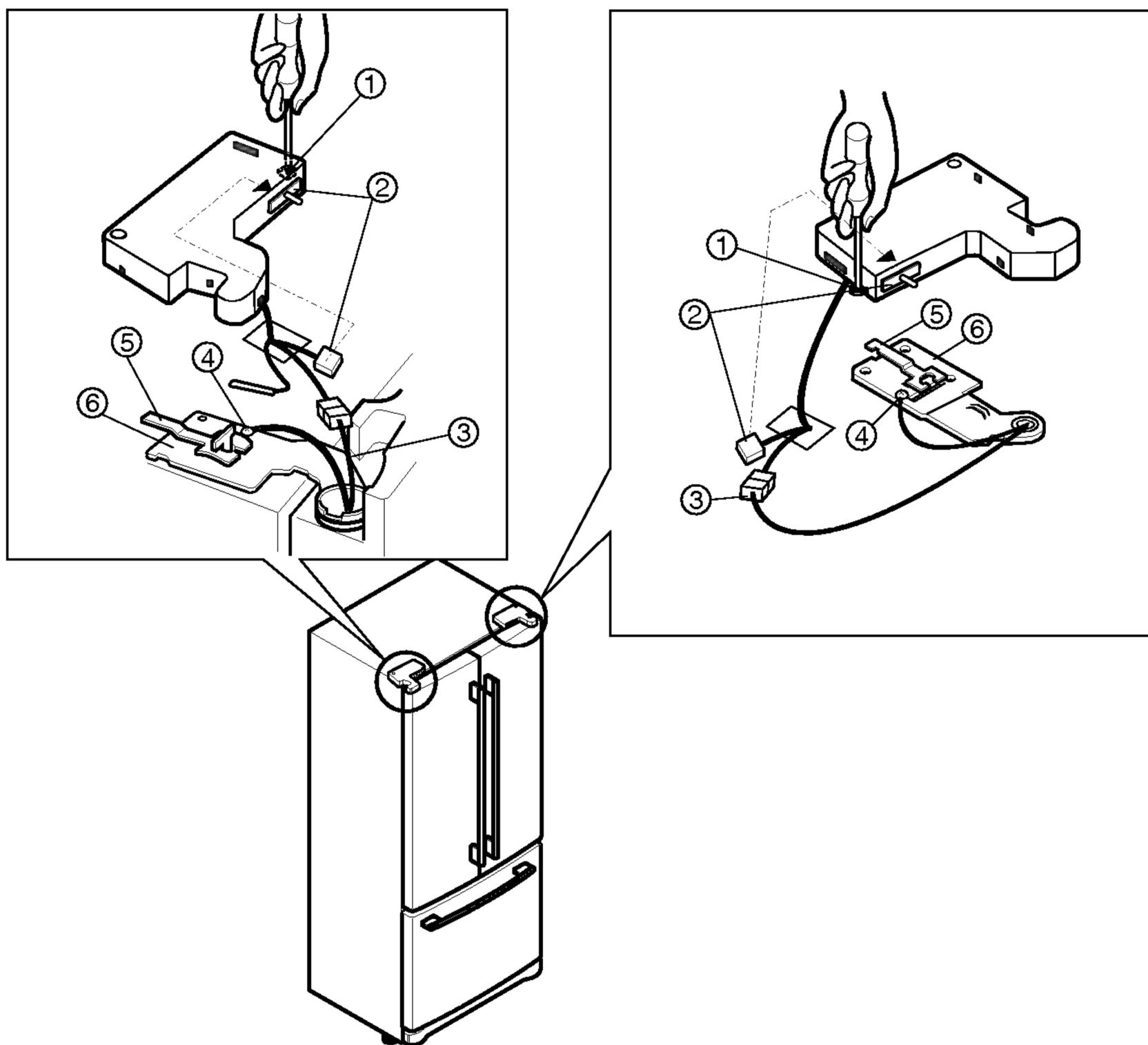
► Levé dveře

- Povolte šroub na krytu (1).
- Odpojte spínací dvevní vodič (2) a drátové pásy (3).
- Vyjměte zemnicí šroub (4).
- Otáčejte pákovým závěsem (5) doleva a zvedněte horní závěs (6).
- Zvedněte jej dost vysoko na to, aby byl nad prostředními kolíky závěsu.
- Položte dveře vnitřní stranou nahoru na povrch, který je nepoškrábe.

► Pravé dveře

- Demontujte pravé dveře výše uvedeným postupem.
- Při demontáži horního závěsu (6) otáčejte pákovým závěsem (5) tentokrát doprava.

▲ **POZOR:** Při demontáži horního závěsu dejte pozor, aby dveře nepropadly.



2. Jak instalovat dveře

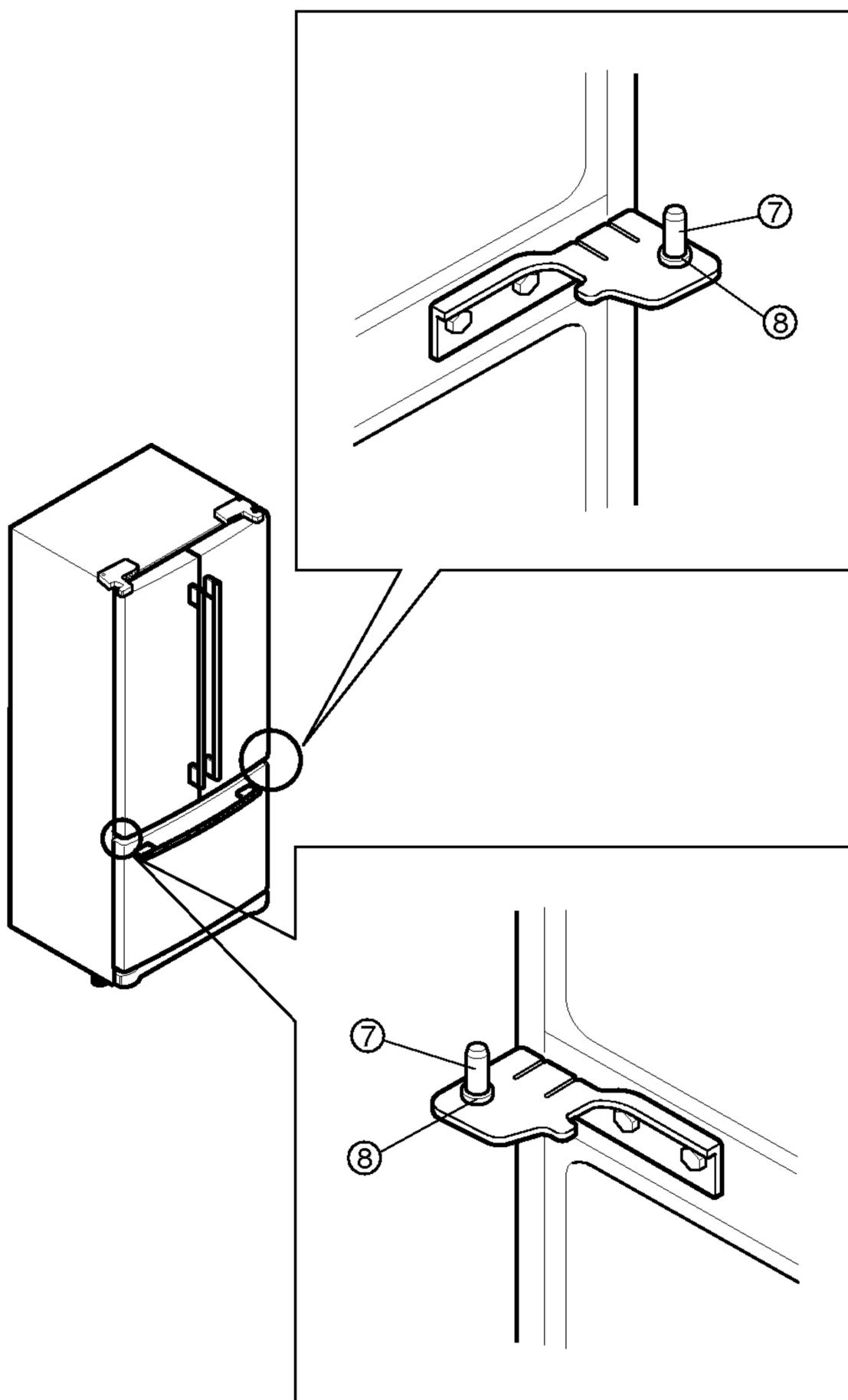
► Pravé dveře

- Položte dveře na prostřední kolíky závěsu (7).
- Ujistěte se, zda dveře lícují se skříní.
- Nainstalujte horní závěs (6) tak, že budete otáčet pákovým závěsem (5) doleva a tím jej upevníte.
- Zajistěte, aby těsnění na dveřích bylo zarovnané se skříní a aby nebylo ohnuté.
- Během upevňování dveře podpírejte na straně s rukojetí. A zajistěte, aby dveře byly rovné a aby mezera mezi dveřmi byla rovnoměrná po celé přední stěně.
- Nainstalujte zemnicí šroub (4) a připojte drátové pásy (3).
- Připojte spínací dveřní vodič (2).
- Utáhněte šroub na krytu (1).

► Levé dveře

- Nainstalujte levé dveře výše uvedeným postupem.
- Při instalaci horního závěsu (6) otáčejte pákovým závěsem (5) tentokrát doprava.

▲ POZOR: Dejte pozor, abyste neztratili podložku [díl(8)]. Protože ji lze snadno sundat.

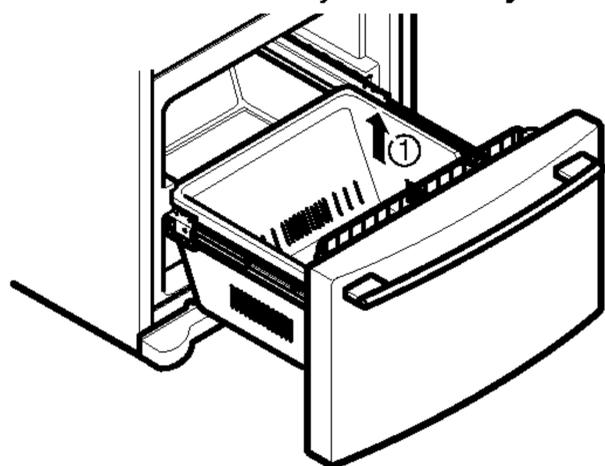


JAK DEMONTOVAT A INSTALOVAT VYSUNOVACÍ ZÁSUVKU

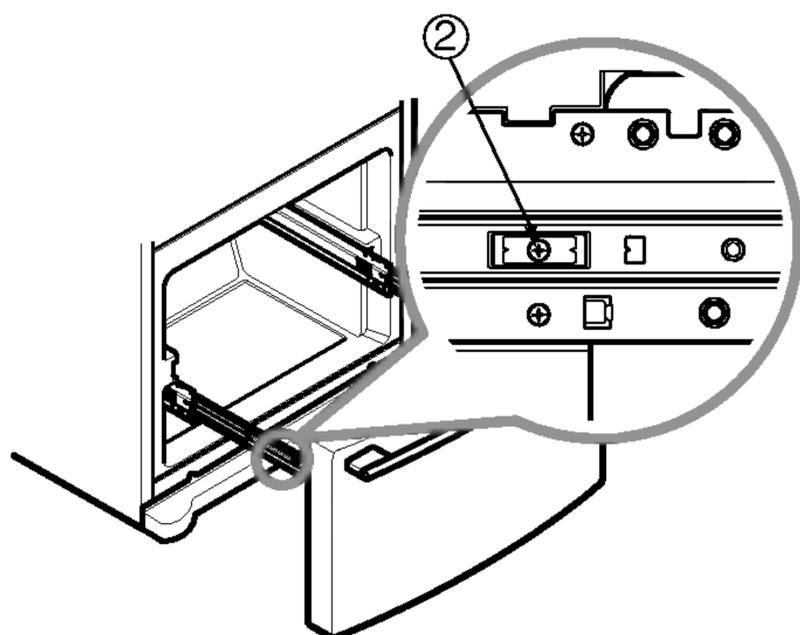
DŮLEŽITÉ: Aby nedošlo ke zranění, poškození výrobku či majetku, následující pokyny musejí provádět dva lidé.

1. Demontáž vysunovací zásuvky

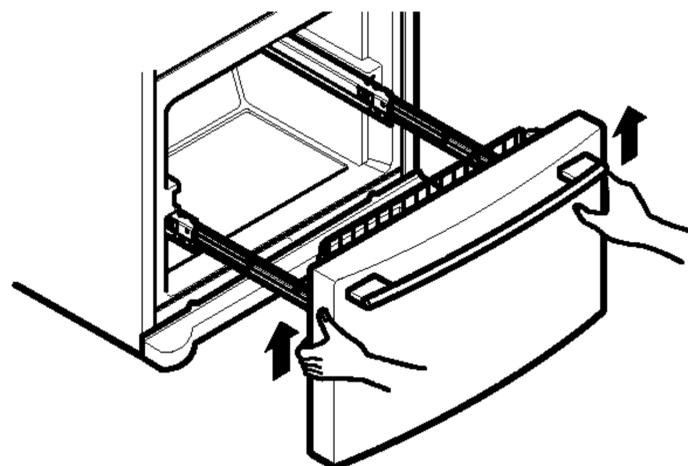
- Zásuvku zcela vytáhněte. Vytáhněte dolní košík (1) zvednutím košíku z kolejnicového systému.



- Vyjměte šrouby (2) z obou stran kolejnicového systému.



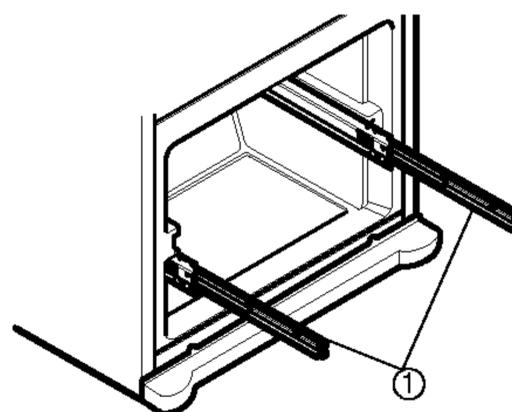
- Zvedněte horní část dveří, aby se opory dveří vyháknuly z kolejnicového systému. Dveře vyjměte zvednutím.



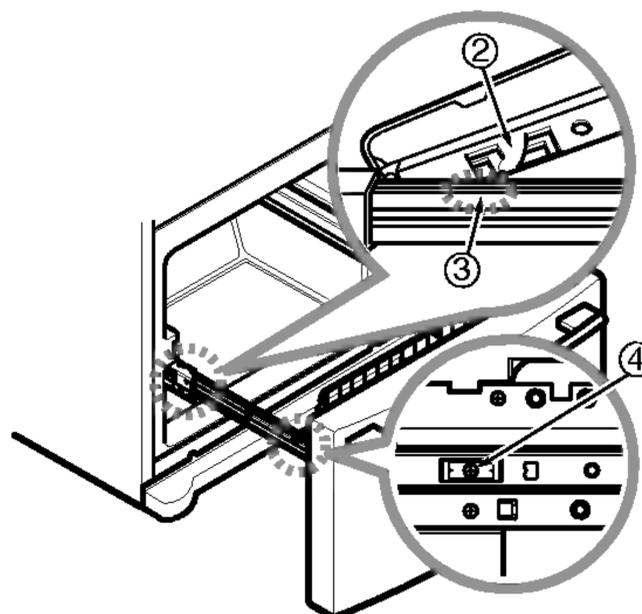
- ▲ **POZOR:** Při demontáži zásuvky nedržte rukojeť. Kdyby odpadla, mohla by způsobit zranění osob.
- ▲ **POZOR:** Když zásuvku pokládáte, dejte pozor abyste nepoškodili podlahu nebo si neporanili nohu o ostrý okraj na boku závěsu.

2. Instalace vysunovací zásuvky

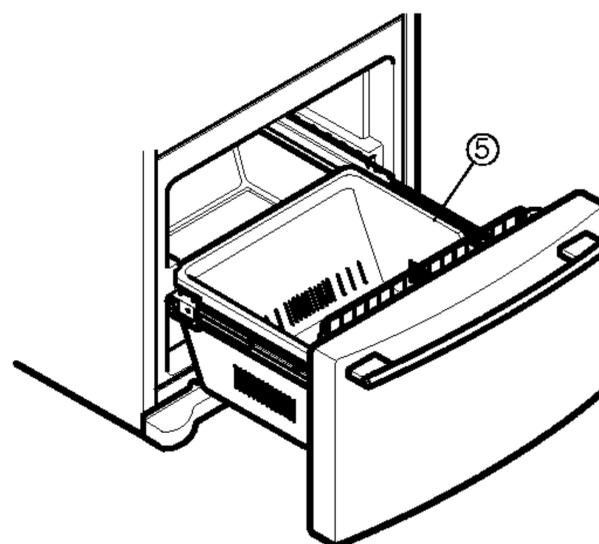
- Zcela vytáhněte obě kolejnice (1).



- Zavěste dvevní opory (2) na poutka na kolejnicích (3) podle obrázku, a položte dveře do jejich konečné polohy. A nainstalujte šroub (4).



- Se zcela vytaženou zásuvkou vložte dolní košík (5) do sestavy kolejnic, až se přestane pohybovat vpřed.



- ▲ **VAROVÁNÍ:** Aby nedošlo k náhodnému uvěznění nebo udušení dítěte nebo domácího zvířete: **NEDOVOLTE** jim, aby si hráli v zásuvce.
- ▲ **VAROVÁNÍ:** **NESTOUPEJTE** na dveře mrazničky ani na ně nesedejte.

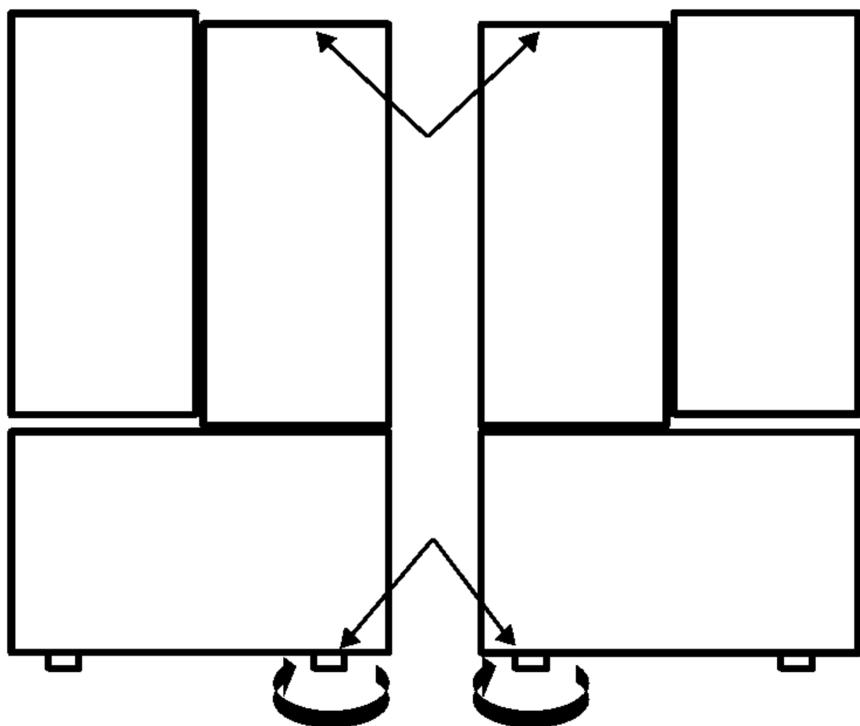
VYROVNÁNÍ A ZAROVNÁNÍ DVEŘÍ

Vyrovnání

Vaše chladnička má dva přední vyrovnávací šrouby - jeden napravo a jeden nalevo. Když je vaše chladnička nestabilní, nebo chcete-li aby se dveře snadněji zavíraly, nastavte náklon chladničky podle níže uvedených pokynů:

1. Zazátkujte uzemněný výstup napájecího kabelu chladničky. Přesuňte chladničku do její konečné polohy.
2. Otáčením vyrovnávacího šroubu doprava se daná strana chladničky zvedá, doleva klesá dolů. Pro nastavení náklonu chladničky bude možná nutné otočit vyrovnávacím šroubem několikrát.

POZNÁMKA: Když bude někdo tlačit na horní část chladničky, odlehčí tím zátěži na vyrovnávacích šroubech. Šrouby se pak snadněji nastavují.



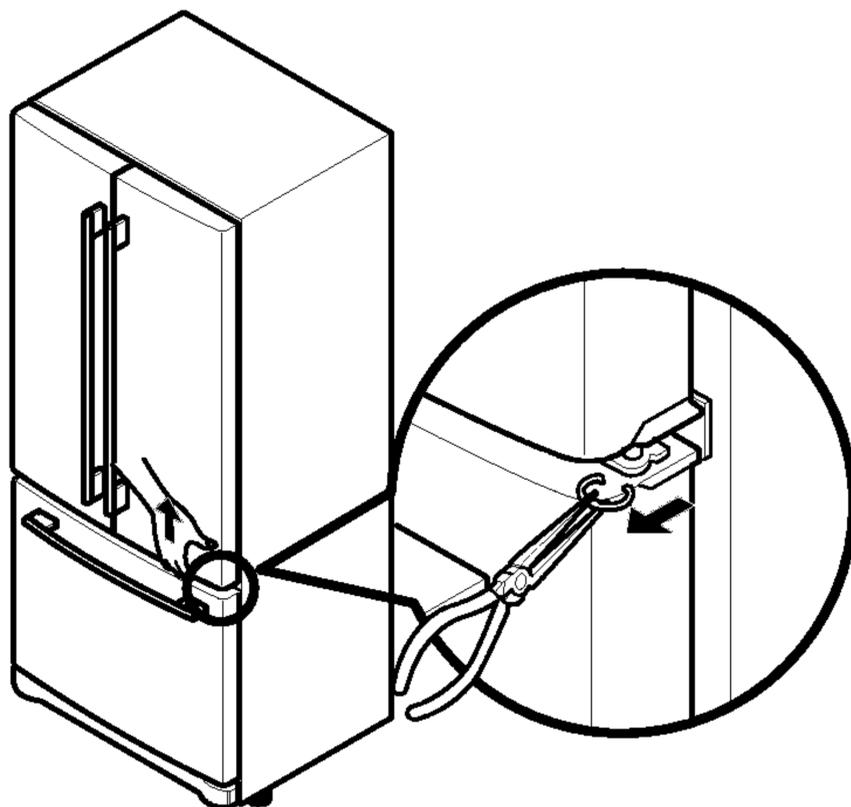
3. Znovu otevřte obě dveře a zkontrolujte, zda se snadno zavírají. Pokud nikoliv, otáčením obou šroubů doprava nakloňte chladničku trochu dozadu. Bude možná nutné otočit několikrát, a měli byste otáčet oběma šrouby stejně.
4. Podle potřeby nastavte znovu.
5. Nainstalujte kryt základny zpět.

POZNÁMKA: Vaše nová chladnička má unikátní konstrukci - dvoje dveře pro čerstvé potraviny. Obě dveře lze nezávisle otvírat a zavírat. Pro kompletní uzavření dveří budete možná muset na dveře mírně zatlačit.

Zarovnání dveří

Když je mezera mezi vašimi dveřmi nerovnoměrná, zarovnejte dveře podle níže uvedených pokynů:

1. Jednou rukou zvedněte dveře, které chcete zvýšit, za prostřední závěs.
2. Druhou rukou vložte s pomocí kleští distanční kroužek.
3. Vkládejte další distanční kroužky, až budou dveře zarovnané. (S jednotkou se dodávají tři distanční kroužky.)



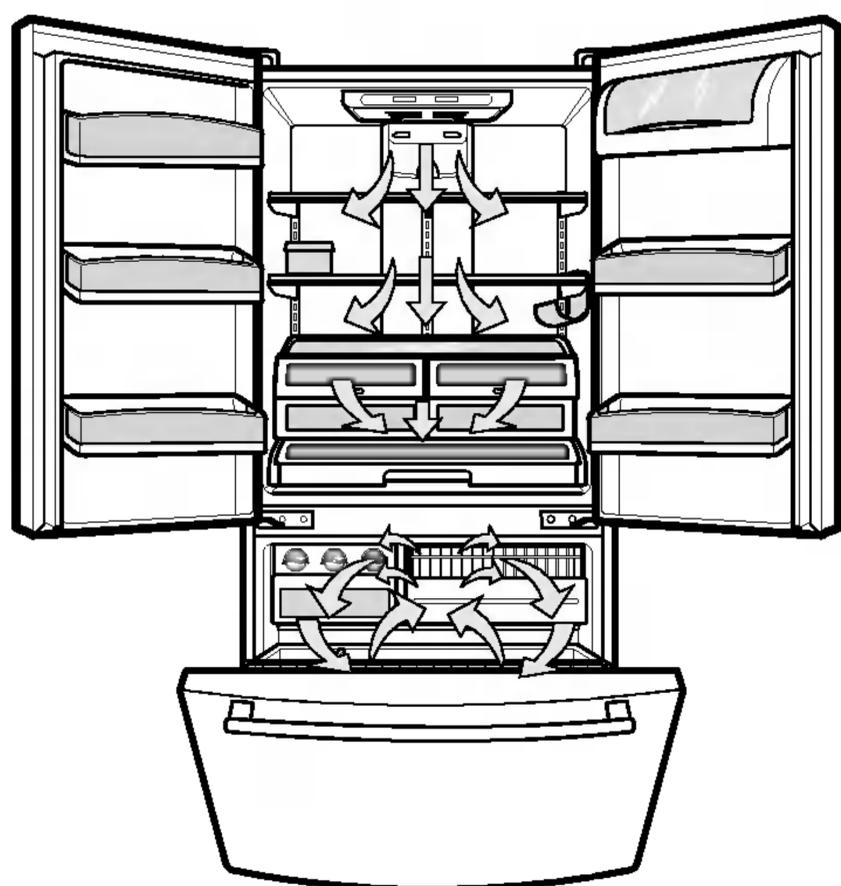
ZAJIŠTĚNÍ DOSTATEČNÉHO OBĚHU VZDUCHU

Pro zajištění správných teplot je nutné, aby vzduch protékal mezi chladničkou a mrazničkou. Jak ukazuje obraz níže, vzduch vstupuje do horní části mrazničky a pohybuje se směrem dolů.

Z dolní části mrazničky je vzduch tlačěn do horní části chladničky. Vzduch vstupuje do chladničky přes horní ventilační otvor, pak obíhá a odchází spodem, kde se vrací do mrazničky.

MULTI-TOK

- Multi-tok představuje výkonnou a účinnou chladicí operaci. Je zvláště patrná, když uložíte nové potraviny do přihrádky chladničky.
- Když se při čištění dostane do ventilačního otvoru pro chladný vzduch voda nebo cizí předměty, účinnost se sníží. Dále, když se poškodí těsnění, účinnost se sníží kvůli úniku chladného vzduchu.

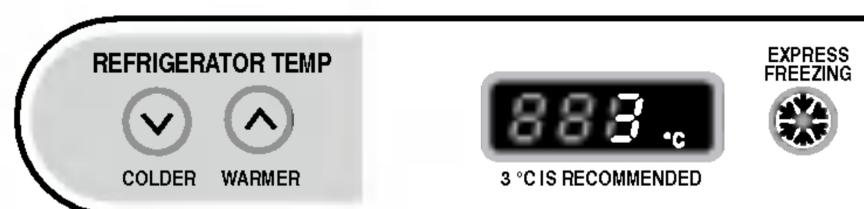


Neblokujte žádné ventilační otvory pro chladný vzduch potravinami. Když jsou ventilační otvory zablokované, tok vzduchu se přerušuje a mohou se objevit problémy s vlhkostí.

DŮLEŽITÉ: Vzduch obíhá mezi oběma odděleními, a zápach vytvořený v jedné části se přenesení do druhé. Chcete-li odstranit zápach, musíte důkladně očistit obě oddělení. Abyste zabránili přenosu zápachu a vysušení potravin, potraviny těsně zabalte nebo zakryjte. (Podrobné informace viz část Návod pro skladování potravin.)

NASTAVENÍ OVLÁDACÍCH PRVKŮ

- Vaše chladnička má dva ovládací prvky, které vám umožňují regulovat teplotu v přihrádce mrazničky a v přihrádce chladničky.
- Po instalaci nastavte OVLADAČ CHLADNIČKY na 3°C a OVLADAČ MRAZNIČKY na -18°C. Toto nastavení ponechte po dobu 24 hodin (jeden den) beze změny kvůli stabilizaci. Pak nastavte teploty obou přihrádek podle potřeby.
- **Ovladač chladničky: 0°C až 8°C**
Čím nižší je toto číslo, tím chladnější bude přihrádka chladničky.



- **Ovladač mrazničky: -21°C to -13°C**
Když je nastavena nižší hodnota, bude přihrádka mrazničky chladnější. Ale přihrádka chladničky se ohřeje, protože do chladničky poteče méně chladného vzduchu.
- **Expresní mrazení:**
Stiskněte tlačítko Expresní mrazení, a indikátor LED se rozsvítí. Tato funkce zůstane aktivní 24 hodin a zvýší rychlost chlazení v mrazničce a zvětší množství ledu.



JAK POUŽÍVAT VAŠI CHLADNIČKU

JAK NASTAVIT OVLADAČE

Před provedením konečných úprav ponechte chladničku čas, aby se zcela ochladila. Nejlépe je počkat 24 hodin, než to provedete. Prostřední nastavení uvedená v předchozí části by měla vyhovovat pro normální použití chladničky v domácnosti.

Ovládání je nastaveno správně, když je mléko nebo džus tak chladné, jak je máte rádi, a zmrzlina je tuhá.

Chladnička řídí funkce jako termostat pro celý spotřebič (oddělení chladničky a mrazničky). Čím vyšší je číselné nastavení, tím delší dobu kompresor poběží, aby udržel chladnější teplotu. Ovládání mrazničky upravuje tok chladného vzduchu z mrazničky do chladničky. Když nastavíte ovladač mrazničky na nižší teplotu, udržuje se více chladného vzduchu v přihrádce mrazničky, takže je pak chladnější.

Potřebujete-li upravit teplotu v chladničce nebo mrazničce, začněte nastavením chladničky. Pak počkejte 24 hodin, než zkontrolujete teplotu v mrazničce. Když je příliš vysoká nebo příliš nízká, nastavte ovladač mrazničky.

Nastavení v níže uvedeném grafu použijte jako vodítko. Vždy **pamatujte, že musíte počkat 24 hodin mezi jednotlivými nastaveními.**

STAV/ DŮVOD:	DOPORUČENÉ NASTAVENÍ:
■ Oddělení CHLADNIČKY je příliš teplé – Dveře se často otvírají – Bylo přidáno velké množství jídla – Teplota místnosti je vysoká	Nastavte ovladač chladničky na nejbližší nižší číslo, počkejte 24 hodin, pak znovu zkontrolujte
■ Oddělení MRAZNIČKY je příliš teplé / led se netvoří dostatečně rychle – Dveře se často otvírají – Bylo přidáno velké množství potravin – Velmi nízká teplota místnosti (nemůže cyklovat dostatečně často) – Velké využití ledu – Vzduchové ventilační otvory zablokovány	Nastavte ovladač MRAZNIČKY na nejbližší nižší číslo, počkejte 24 hodin, pak znovu zkontrolujte Odsuňte potraviny mimo tok vzduchu
■ Oddělení CHLADNIČKY je příliš chladné – Ovladače jsou nastaveny nesprávně pro vaše podmínky	Nastavte ovladač CHLADNIČKY na nejbližší vyšší číslo, počkejte 24 hodin, pak znovu zkontrolujte
■ Oddělení MRAZNIČKY je příliš chladné – Ovladače jsou nastaveny nesprávně pro vaše podmínky	Nastavte ovladač MRAZNIČKY na nejbližší vyšší číslo, počkejte 24 hodin, pak znovu zkontrolujte

NÁVOD PRO SKLADOVÁNÍ POTRAVIN

Pokud není uvedeno jinak, potraviny zabalte nebo ukládejte do vzduchotěsného, vlhkost nepropouštějícího materiálu. Tím zabráníte přenosu pachu a chuti potravin po celé chladničce. U starších výrobků zkontrolujte datový kód, abyste se ujistili že jsou čerstvé.

Položky	Jak na to
Máslo nebo margarín	▶ Otevřené máslo ponechte na přikrytém talíři nebo v uzavřeném oddělení. Když uskladňujete větší zásobu, zabalte do balení pro mrazničky a zmrazte.
Sýr	▶ Skladujte v originálním obalu až do okamžiku použití. Po otevření znovu těsně zabalte do plastického obalu nebo hliníkové fólie.
Mléko	▶ Krabice s mlékem otřete. Abyste dosáhli nejlepších výsledků, uložte mléko na vnitřní polici, ne na polici ve dveřích.
Vejsce	▶ Skladujte v původní krabici nebo v krabici na vejce na vnitřní polici, ne na polici ve dveřích.
Ovoce	▶ Umyjte, usušte a uložte do chladničky v plastických sáčcích nebo v oddělení pro zeleninu. Bobule nemyjte ani nezbavujte stopek, dokud je nechcete použít. Bobule zatřídte a skladujte v originálních obalech v oddělení pro zeleninu, nebo skladujte ve volně uzavřené papírové tašce na polici chladničky.
Listová zelenina	▶ Odstraňte obal z obchodu a odřežte nebo odtrhněte poškrábané či odbarvené oblasti. Omyjte ve studené vodě a nechte odkapat. Uložte v plastické tašce nebo plastické nádobě a uložte v oddělení pro zeleninu.
Zelenina se slupkou (mrkev, paprika)	▶ Uložte v plastických taškách nebo plastické nádobě a uložte v oddělení pro zeleninu.
Ryby	▶ Čerstvé ryby a měkkýše použijte v den nákupu.
Zbytky	▶ Zbytky přikryjte plastickým obalem nebo hliníkovou fólií. Lze použít i plastických nádob s těsnými víčky.

JAK SKLADOVAT ZMRAŽENÉ POTRAVINY

POZNÁMKA: Další informace o přípravě potravin pro zmrazení a o přípustné době skladování potravin zjistíte v příručce pro mrazničku nebo ve spolehlivé kuchařce.

Balení

Úspěšné mrazení závisí na správném balení. Když uzavřete a zapečetíte obal, nesmí umožnit pohyb vzduchu ani vlhkosti dovnitř ani ven. Když to obal umožní, může se zápach a chuť potravin rozšířit po celé chladničce a zmražené potraviny se mohou vysušit.

Doporučené obaly:

- Pevné plastické nádoby s těsnými víčky
- Zavařovací/zamrazovací sklenice s rovným okrajem
- Pevná hliníková fólie
- Papír pokrytý plastem
- Nepropustný plastický obal
- Specifické samouzavírací plastické tašky pro mrazničky

Dodržujte pokyny na balení nebo nádobě pro správné metody mrazení.

Nepoužívejte:

- Obal na chléb
- Plastické nádoby vyrobené z jiného materiálu než je polyetylén
- Nádoby bez těsných víček
- Voskový papír či obal pro mrazničky potažený voskem
- Tenký, polopropustný obal

⚠ POZOR: Plechovky s nápoji a plastické nádoby na potraviny nenechávejte v oddělení mrazničky. Po zmrazení mohou prasknout.

Mrazení

Vaše mraznička nedokáže rychle zmrazit velké množství potravin. Nedávejte do mrazničky víc nezmrazených potravin, než dokáže mraznička zmrazit za 24 hodin.

Nechte v mrazničce dostatek místa pro oběh vzduchu okolo balíčků. Dávejte pozor, abyste ponechali dostatek místa vpředu, aby šlo dveře těsně zavřít.

Doba skladování bude různá podle kvality a typu jídla, typu použitého balení nebo obalu (vzduchotěsný a nepropouštějící vlhkost) a skladovací teploty. Ledové krystalky v zapečetěném balíčku jsou normální jev. Představují prostě vlhkost v jídle a ve vzduchu uvnitř balíčku, která se kondenzovala a vytvořila ledové krystalky.

POZNÁMKA: Horké potraviny nechte vychládnout při pokojové teplotě po dobu 30 minut, pak je zabalte a zmrazte. Ochlazení horkých potravin před zmrazením šetří energii.

ODDĚLENÍ CHLADNIČKY

POLICE CHLADNIČKY

Police ve vaší chladničce jsou nastavitelné, aby splňovaly vaše individuální potřeby na skladování. Váš model může mít skleněné nebo drátěné police.

Skladování podobných typů jídla pohromadě ve vaší chladničce a úprava polic tak, aby vyhovovaly různým výškám vám usnadní nalezení hledané položky, také sníží dobu, po kterou jsou dveře chladničky otevřené, a tím ušetří energii.

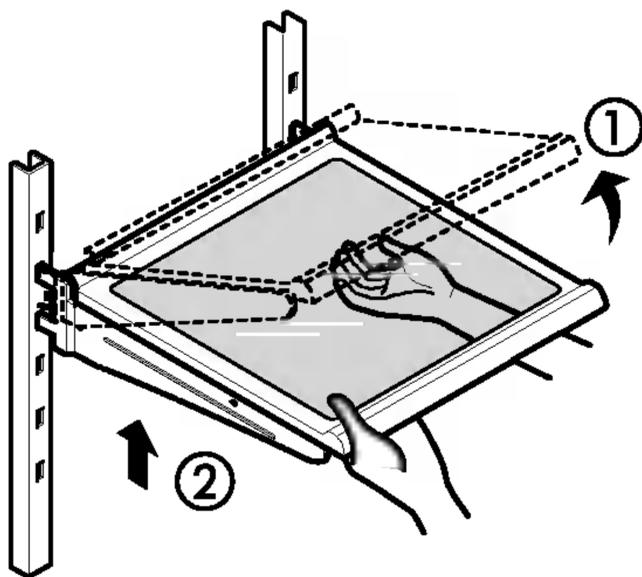
DŮLEŽITÉ: Nečistěte skleněné police teplou vodou, když jsou chladné. Police by mohly prasknout, když jsou vystaveny prudkým změnám teploty nebo nárazu. Pro vaši ochranu jsou skleněné police vyrobeny z temperovaného skla, které se rozbíjí na malé kusy o velikosti obláčku.

POZNÁMKA: Skleněné police jsou těžké. Když s nimi pohybujete, postupujte opatrně, abyste je neupustili.

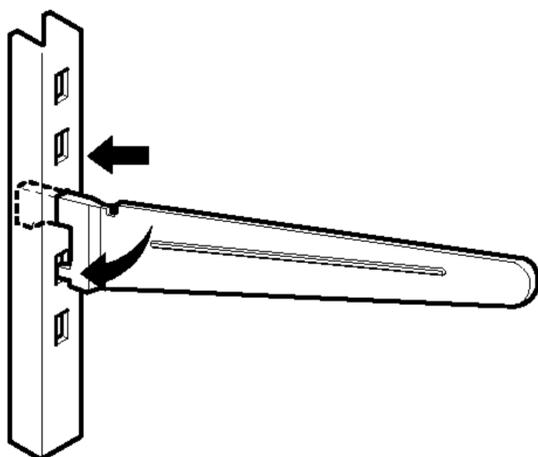
Jak upravit police

Vyjměte police z přepravní polohy a zasuňte je do vámi požadované polohy.

- **Jak vyjmout polici** - Nakloňte přední část police ve směru (1) a zvedněte ji ve směru (2). Vytáhněte polici ven.



- **Jak vrátit polici na místo** - Nakloňte přední část police nahoru a vedte háčky police do štěrbin v požadované výšce. Pak posuňte přední část police dolů, aby háčky zapadly do štěrbin.

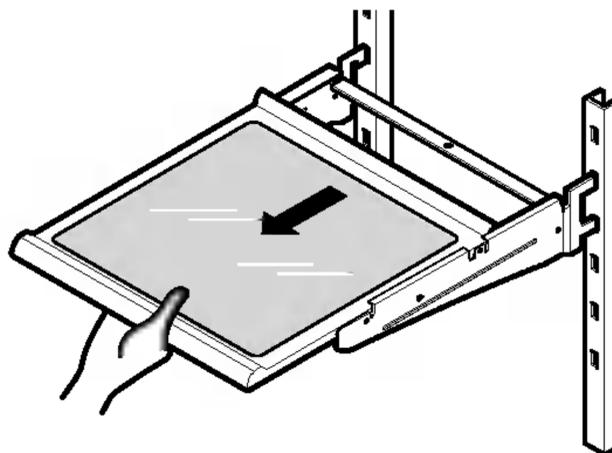


- ⚠ **POZOR:** Zajistěte, aby police byly v rovině z jedné strany na druhou. Když to nedodržíte, může dojít k pádu police nebo vylití potravin.

Jak vytáhnout police

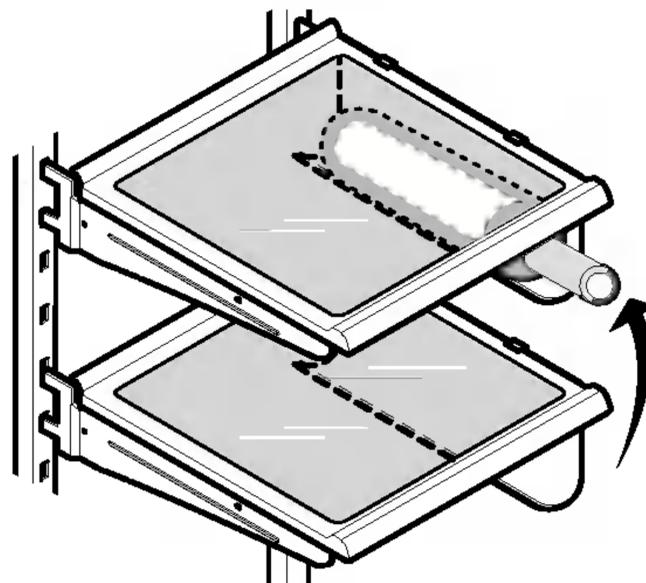
Police můžete vytahovat z ledničky a zasunovat do ledničky takto.

- Chcete-li vytáhnout polici ven, opatrně táhněte polici směrem k sobě.
- Chcete-li zasunout polici dovnitř, tlačte na polici, až se zastaví.



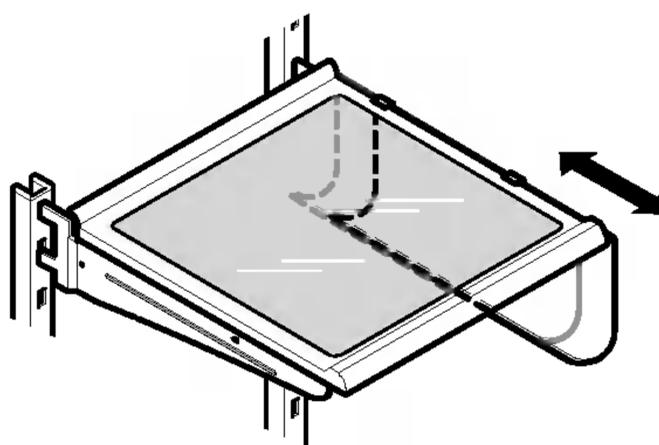
DRŽÁK NA VÍNO (Volitelný)

Pomocí tohoto držáku vína lze lahve skladovat vodorovně. Lze jej připevnit k jakékoliv polici.

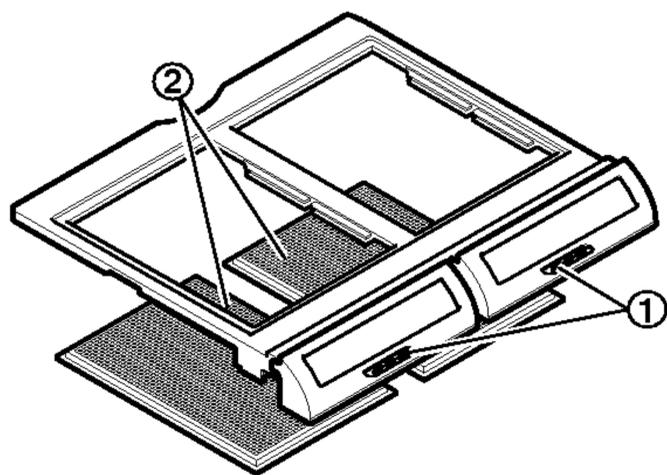


Nastavení držáku vína

Držák vína lze oddělit jeho táčením směrem ven a instalovat umístěním na konec police, na které ho chcete mít, a tlakem na něj směrem dovnitř.



NÁDOBY PRO ZELENINU OPTIBIN

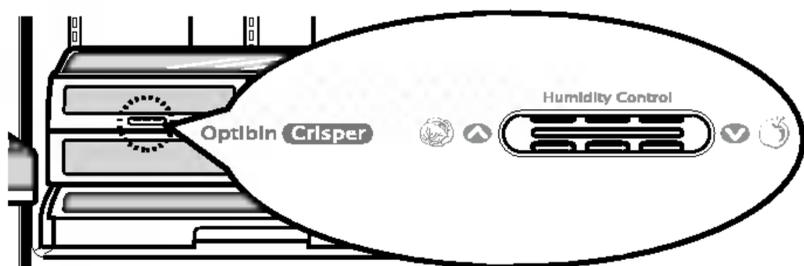


Nádoby pro zeleninu Optibin poskytují ovoce a zeleninu s čerstvější chutí, protože vám umožňují snadno ovládat vlhkost v oddělení pro zeleninu. Nádoby pro zeleninu Optibin obsahují: 1) knoflík pro regulaci vlhkosti na předním krytu nádoby pro zeleninu a 2) velkou mříž na vnitřním povrchu krytu pro zadržení nebo uvolňování vlhkosti.

ŘÍZENÍ VLHKOSTI V ODDĚLENÍ PRO ZELENINU

V nádobách pro zeleninu chráněných před únikem vlhkosti můžete ovládat množství vlhkosti. Zeleninu a ovoce vyžadující menší nebo větší vlhkost skladujte v různých nádobách pro zeleninu. Upravte nastavení na jakoukoliv hodnotu od 🍏 do 🍏.

- 🍏 uvolňuje vlhký vzduch z nádoby pro zeleninu pro nejlepší skladování ovoce.
- 🍏 udržuje vlhký vzduch v nádobě pro zeleninu pro nejlepší uskladnění čerstvé, listové zeleniny.



⚠ POZOR: Skleněná police nad nádobou pro zeleninu není upevněná. Při naklánění buďte opatrní.

JAK VYJMOUT NÁDOBU PRO ZELENINU

► Nádoby pro zeleninu bez kolejniček

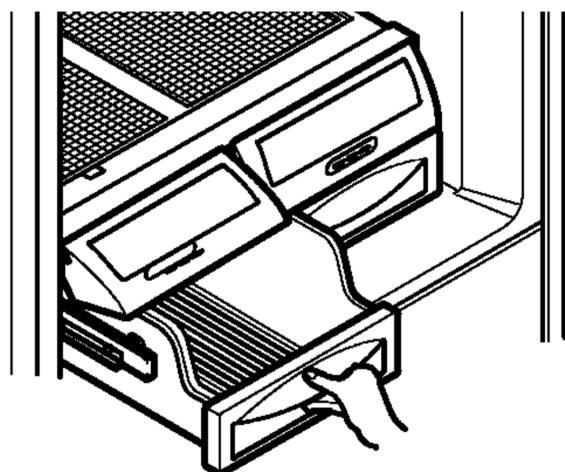
1. Abyste mohli nádobu vyjmout, zásuvku zcela vytáhněte.
2. Zvedněte přední část nádoby pro zeleninu a táhněte přímo ven.
3. Pro instalaci trochu nakloňte přední část a vložte zásuvku do rámu a zatlačte zpět na místo.



► Oddělení pro zeleninu s kolejničkami

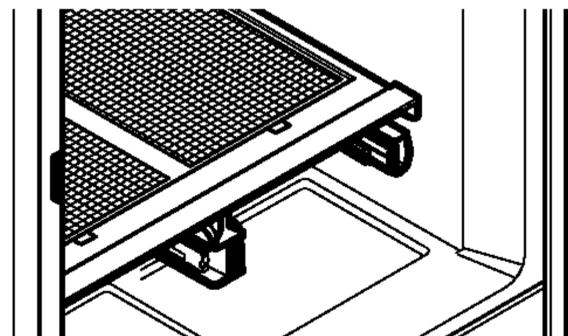
Jak vyjmout oddělení pro zeleninu:

1. Zásuvku zcela vytáhněte.
2. Zvedněte přední část košíku a táhněte přímo ven.

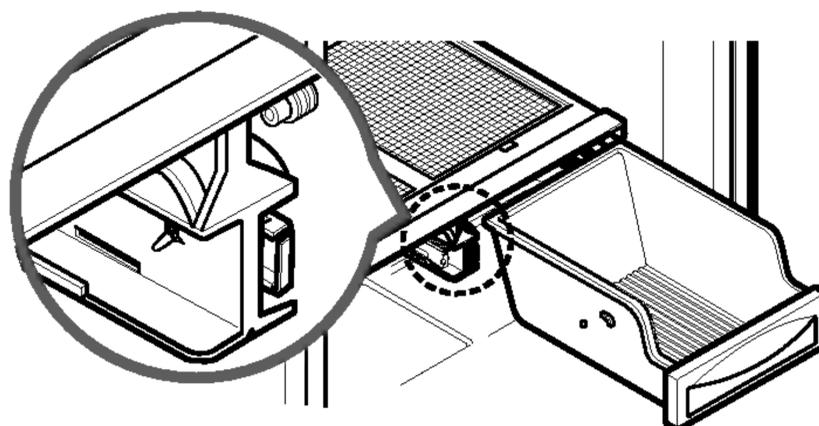


Jak vrátit nádobu pro zeleninu na místo:

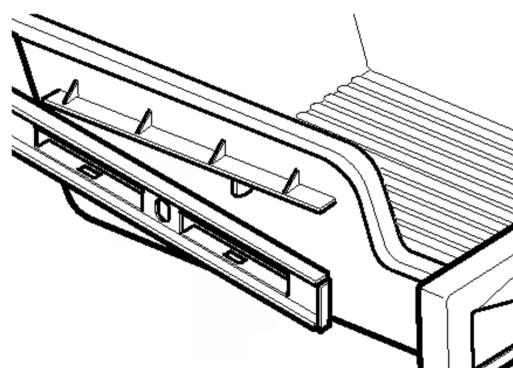
1. Zatlačte kolejničky dozadu do oddělení.



2. Vložte zadní roh košíku do rámu.



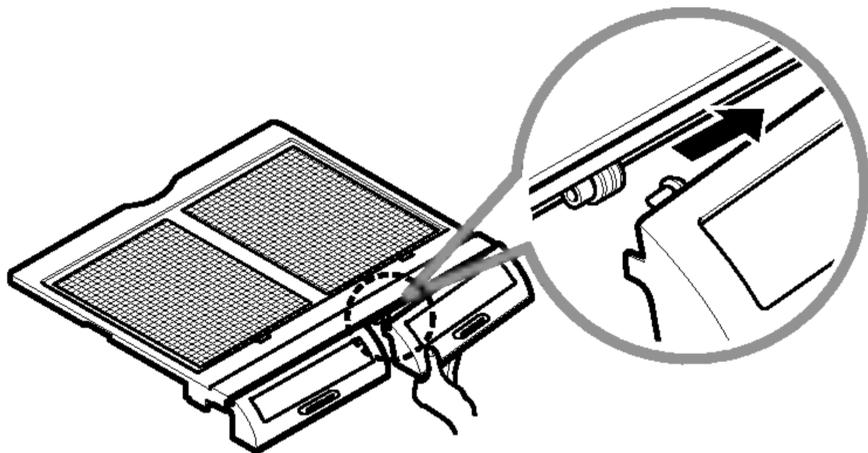
3. Trochu nakloňte přední část nahoru a tlačte směrem dozadu, až zaklapne na své místo.



JAK POUŽÍVAT VAŠI CHLADNIČKU

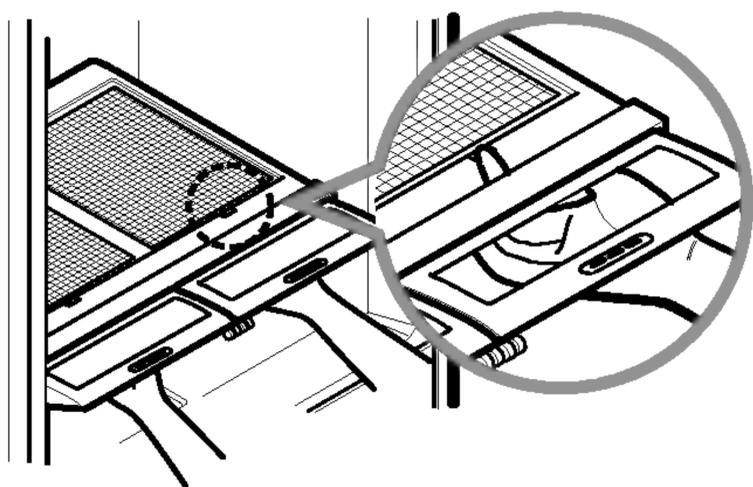
Jak vyjmout dveřní klapku nádoby pro zeleninu:

1. Zvedněte dveřní klapku tak vysoko, jak ji lze otevřít.
2. Prstem zatlačte plastický závěs ke středu dveřní klapky.
3. Zvedněte dveře z jejich lůžka.
4. Při zpětné instalaci postupujte opačně.



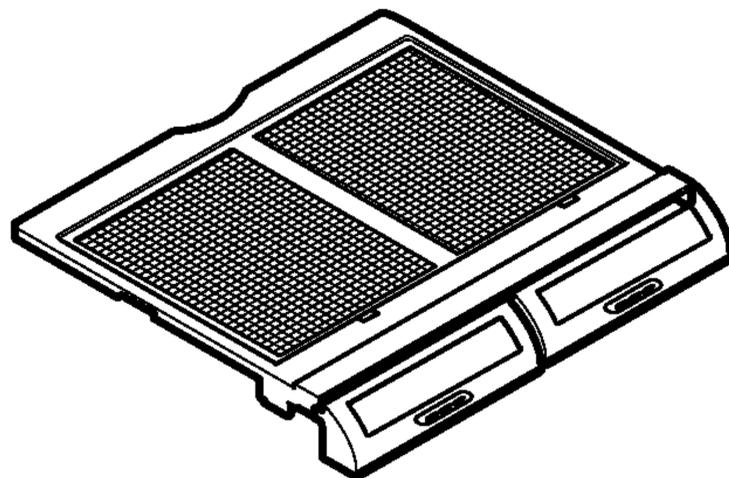
Jak vyjmout sklo:

1. Zvedněte sklo po vložení prstu do otvoru pod krytem nádoby pro zeleninu.
2. Vytáhněte sklo nahoru a ven.

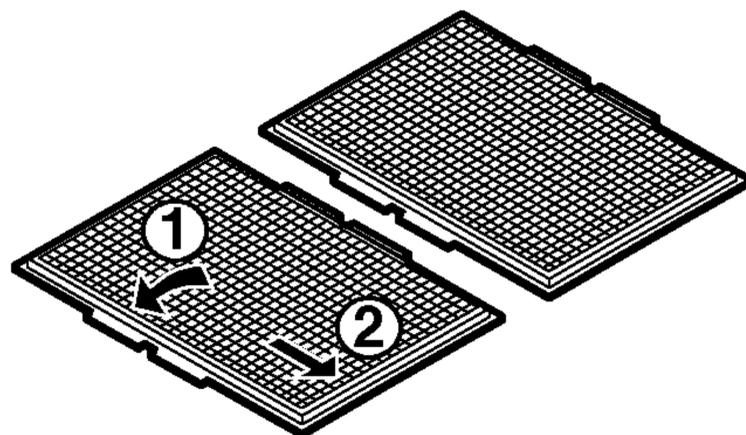


KRYT NÁDOBY PRO ZELENINU S MŘÍŽÍ NA VNITŘNÍM POVRCHU

Jak vyjmout mříž na vnitřním povrchu:

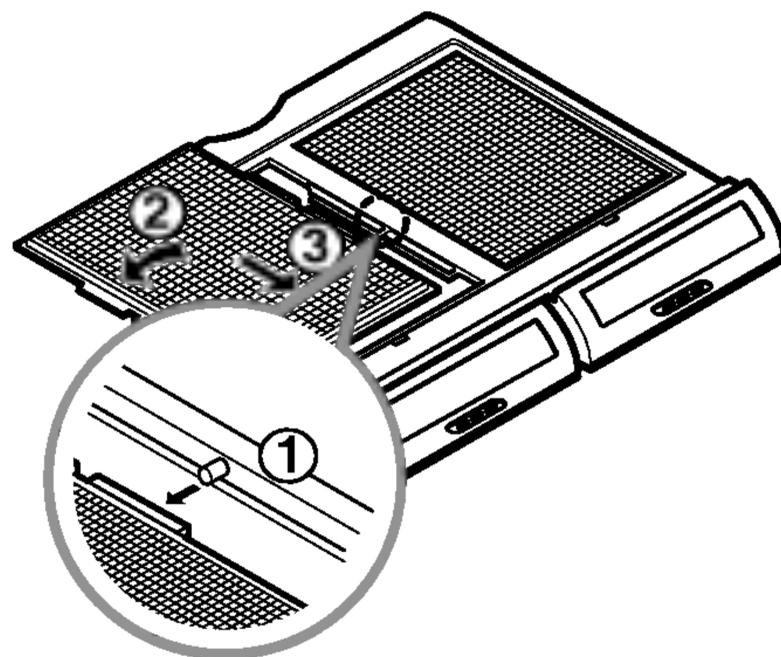


1. Sejměte kryt nádoby pro zeleninu (podle obrázu výše).
2. Držte krycí sklo a otočte kryt nádoby pro zeleninu.
3. Pro každou mříž: podržte mříž a tahem za boky krytu mříž vytáhněte.



Jak vrátit mříž na vnitřním povrchu zpět na místo:

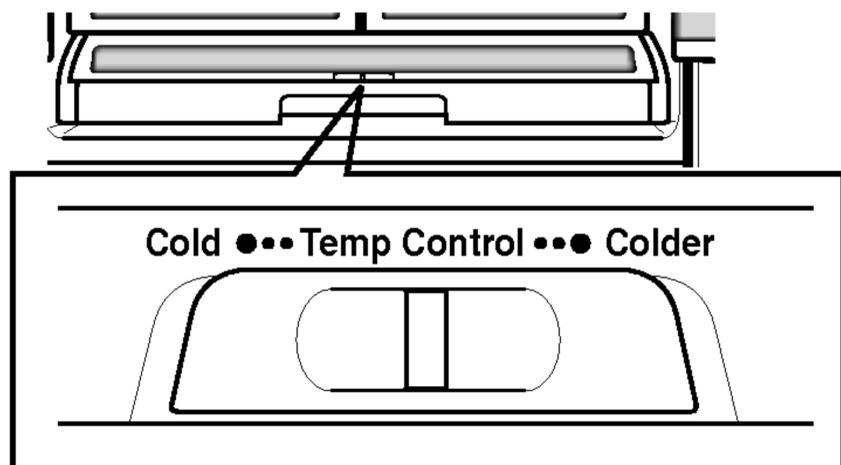
1. Pro každou mříž: vložte prostřední kolík do 1 (u skleněného krytu) a tahem za boky krytu vložte mříž.



VYJMI A PODÁVEJ

Zásuvka **Vyjmi a podávej** poskytuje skladovací prostor s variabilním řízením teploty, který udržuje toto oddělení chladnější než je teplota chladničky. Tato zásuvka také obsahuje samočinně se otevírající víčko, které se otevře, kdykoliv vytáhnete zásuvku ven.

Tuto zásuvku lze použít pro velké tácy pro večírky, pro lahůdky nebo nápoje.



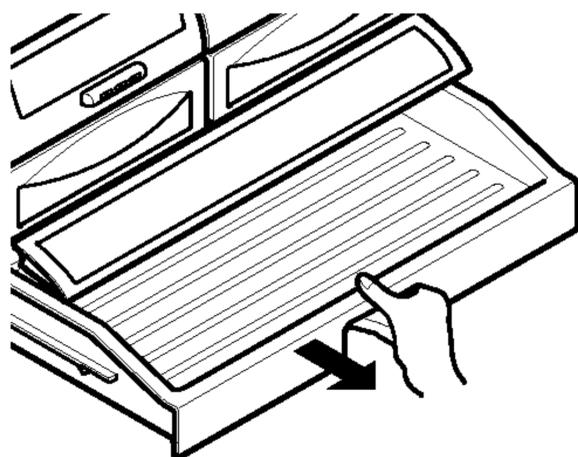
Ovladače

Ovladač reguluje teplotu vzduchu v zásuvce. Když nastavíte ovladač na Chladný, bude v zásuvce normální teplota chladničky. Nastavení Chladnější použijte pro masa a jiné lahůdky.

POZNÁMKA: Chladně vzduch směřující do zásuvky Vyjmi a podávej může snížit teplotu v chladničce. Možná bude nutné nastavit ovladač chladničky.

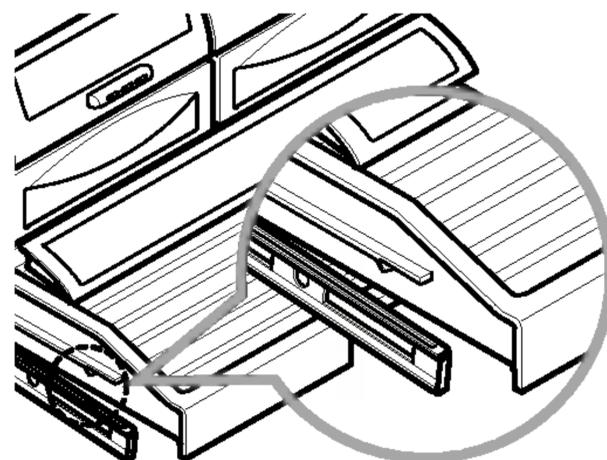
Jak vyjmout zásuvku Vyjmi a podávej:

Nakloňte přední část do její uzavřené polohy a táhněte rovně směrem ven.



Jak vrátit zásuvku Vyjmi a podávej zpět na místo:

1. Zatlačte kovové kolejničky do zadní části chladničky.
2. Položte zásuvku na kolejničky a posunujte ji dozadu, až zapadne na místo.



Návod pro skladování potravin v zásuvce Vyjmi a podávej

POZNÁMKA: V této zásuvce neskladujte salát ani jiné listové plody.

CHLADNÝ

- květák
- okurky
- cukina
- jablka
- kukuřice
- pomeranče
- grapefruity

CHLADNĚJŠÍ

- stejky
- tvrdé sýry
- studené nářezy
- slanina
- hotdogy

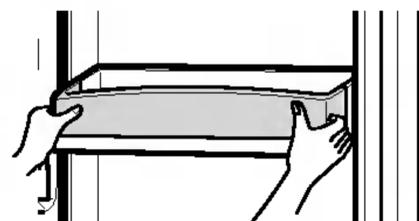
VAROVÁNÍ: Ovoce a zelenina se při nejchladnějším nastavení mohou poškodit.

POZOR: NESKLADUJTE zde láhve. Když zmrznou, mohou prasknout a způsobit poranění osob.

DVEŘE NA PŘÁNÍ

Dveřní police lze vyjmout pro snadné čištění a nastavení.

1. Polici vytáhnete tak, že zvednete polici a táhnete přímo ven.
2. Polici vrátíte na místo tak, že ji zasunete nad zvolenou oporu a zatlačíte dolů, až se zastaví.



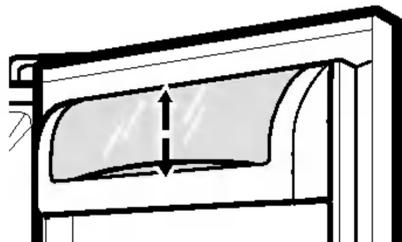
VAROVÁNÍ: Když nebudou dveřní police pevně sestaveny, může se někdo zranit.

POZNÁMKA: NEPOSUNUJTE přihrádku plnou potravin.

POZOR: NEDOVOLTE dětem hrát si s košíky. Ostré rohy na košících mohou způsobit poranění.

KOŠÍK NA MLÉKO (Volitelný)

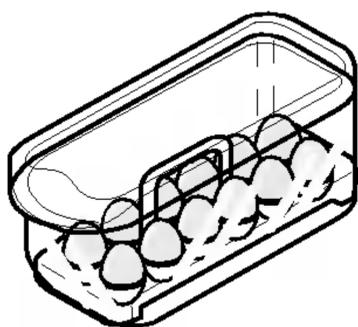
1. Košík na mléko vytáhnete tak, že jej jednoduše zvednete a táhnete směrem ven.
2. Košík na mléko vrátíte na místo tak, že jej zasunete nad zvolené umístění a zatlačíte dolů, až se zastaví.



KRABICE NA VEJCE (Volitelný)

Krabice na vejce skladujte na vnitřní polici, ne ve dveřní polici.

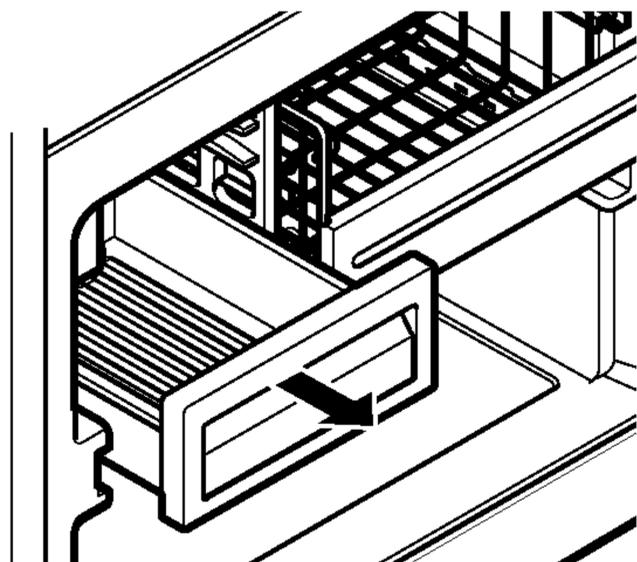
- ▲ **POZOR:** Nepoužívejte krabice na vejce pro skladování ledu v oddělení mrazničky. Krabice na vejce může po zmrazení snadno prasknout.



ODDĚLENÍ MRAZNIČKY

SCHRÁNKA NA LED

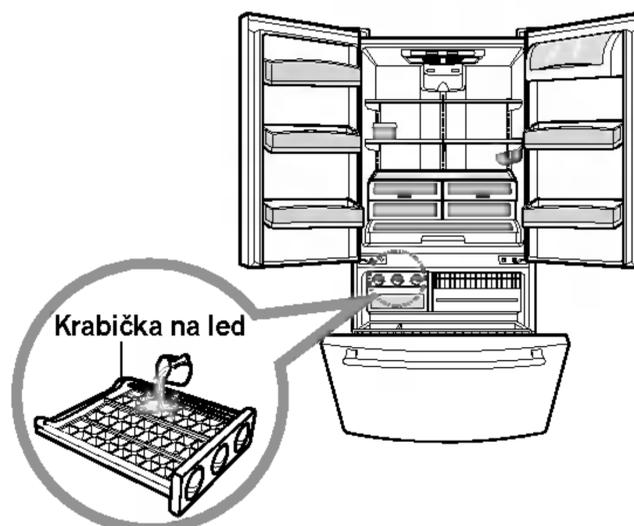
1. Schránku na led vytáhnete tak, že ji táhnete směrem ven co nejdál. Nakloňte přední část schránky na led nahoru a táhnete rovně směrem ven.
2. Instalaci proveďte tak, že vložíte schránku na led do rámových kolejniček a zatlačíte ji zpět na místo.



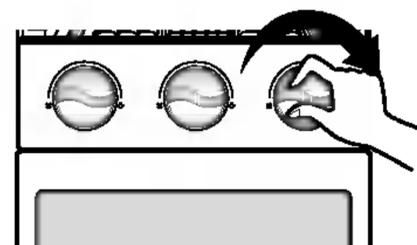
VÝROBA LEDU

Při výrobě ledu

1. Nalijte vodu do krabičky na led v oddělení výroby ledu. Když bude krabička naplněna zcela, kostky ledu nebudou dobře oddělitelné a kapající voda může namrznat.



2. Led nasypete do zásobníku otočením páky oddělovače ledu v oddělení výroby ledu.

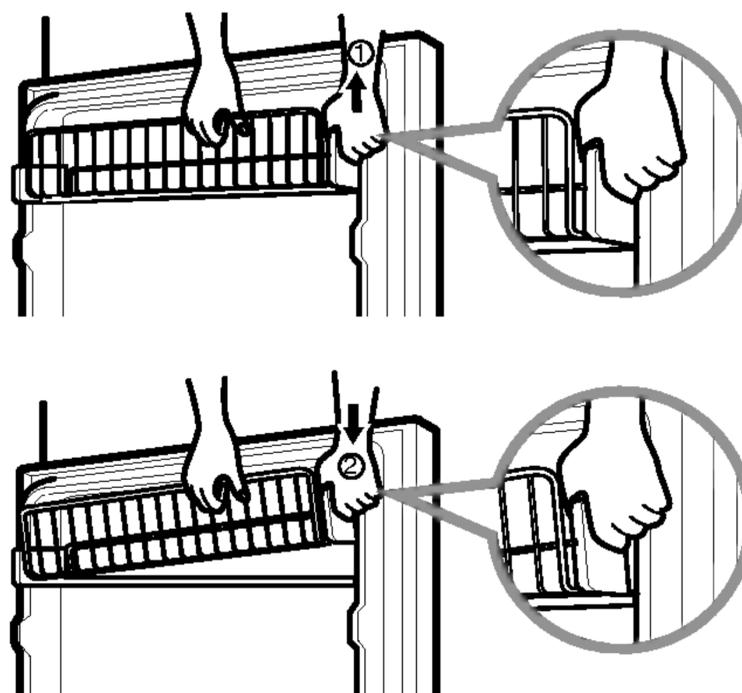


DRÁTĚNÁ DVEŘNÍ PŘIHRÁDKA V MRAZNIČCE (Výklopna-Volitelný)

Vyklápěcí dveřní košík

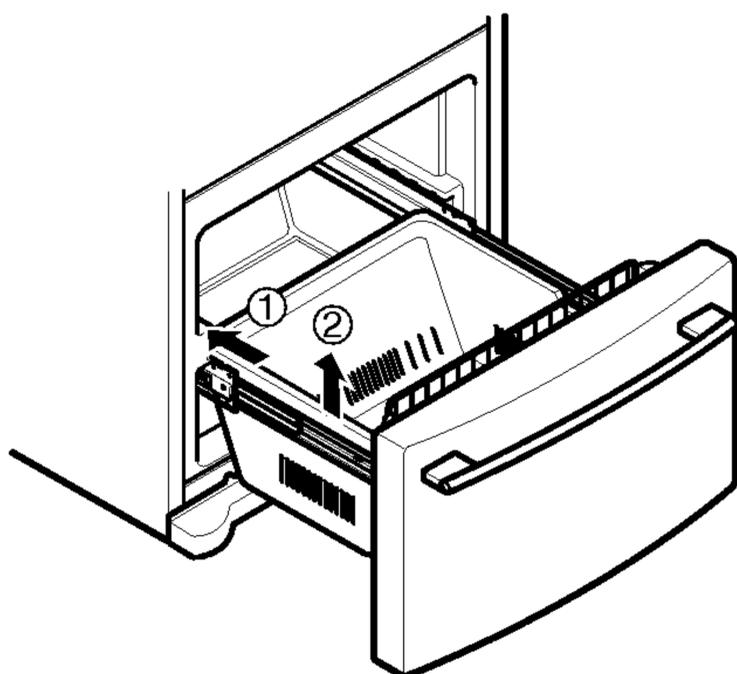
Můžete potraviny snadno vyjmát tak, že vyklopíte drátěný košík v oddělení mrazničky.

1. Vyjmete tak, že táhnete za rameno nahoru, až uslyšíte klapnutí a vyjmete drátěnou přihrádku.
2. Vráťte na místo tak, že zaháknete konec přihrádky do ramena a zatlačíte dolů, až zaklapne na místo.



DOLNÍ PŘIHRÁDKA

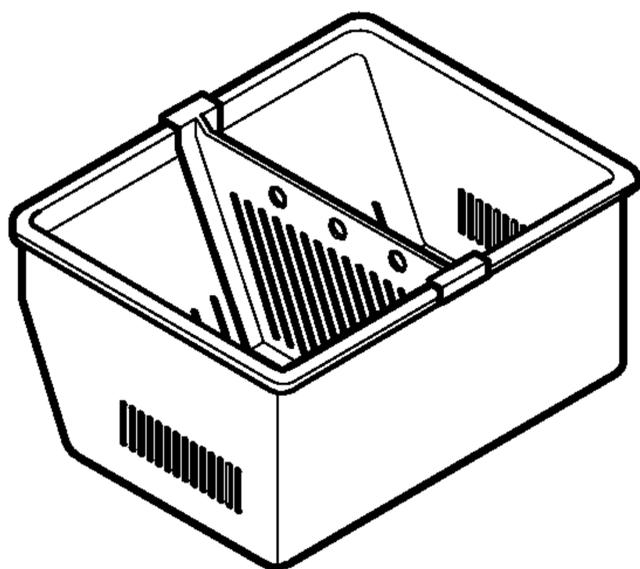
1. Dolní přihrádku vyjmete tak, že ji zatlačíte co nejdále dozadu. Nakloňte přední část dolní přihrádky a táhněte rovně směrem ven.
2. Instalaci proveďte tak, že zasunete dolní přihrádku do kolejnič.



▲ VAROVÁNÍ: Když vyjmete vodič zásuvky mrazničky, mohou děti vlézt dovnitř.

PŘEPÁŽKA DOLNÍ PŘIHRÁDKY

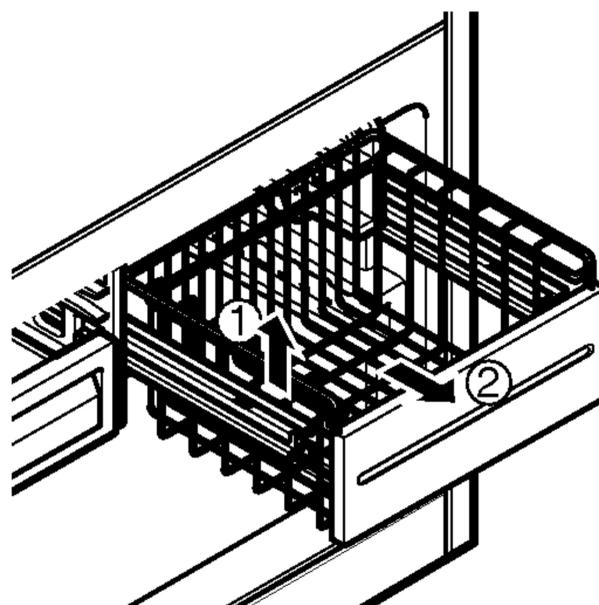
Přepážka dolní přihrádky vám umožňuje rozdělit oblast dolní přihrádky na části.



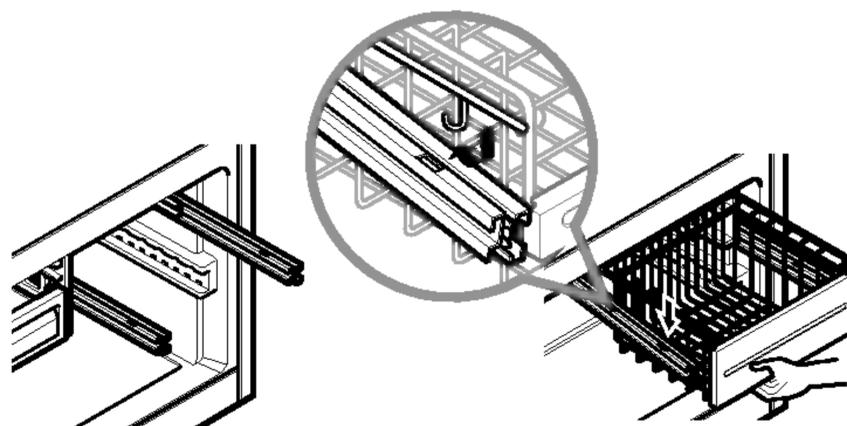
1. Přepážku vyjmete tahem přímo nahoru.
2. Instalaci provedete zaháknutím horních rohů přepážky přes horní okraj dolní přihrádky.

VYTAHOVACÍ ZÁSUVKA

1. Vyjmete zvednutím košíku a tahem přímo ven.



2. Instalujte tak, že zcela vytáhnete obě kolejnič. Zavěste podpory košíku na poutka kolejnič, a zatlačte do zadní části oddělení.



VAROVÁNÍ



Riziko výbuchu

Používejte nehořlavý čisticí prostředek.
Když to nedodržíte, může dojít k úmrtí, výbuchu nebo požáru.

Oddělení chladničky i mrazničky se odmrazují automaticky. Obě oddělení ale čistěte asi jednou měsíčně, abyste zabránili výskytu pachů. Rozlité tekutiny okamžitě utřete.

VŠEOBECNÉ RADY PRO ČIŠTĚNÍ

- Ledničku odpojte od napájení.
- Vyjměte všechny vyjímatelné části, např. police, nádoby pro zeleninu atd. Pokyny pro vyjmutí viz jednotlivé kapitoly v části Jak používat vaši chladničku.
- Použijte čistou houbu nebo měkký hadr a jemný detergent v teplé vodě. Nepoužívejte abrazivní ani nešetrné čisticí prostředky.
- Všechny povrchy důkladně ručně omyjte, opláchněte a osušte.
- Připojte chladničku k napájení elektrinou.

ZVENKU

Navoskováním vnějších natřených kovových povrchů pomůžete zabránit korozi. Plastické součásti nevoskujte.

Natřené kovové povrchy voskujte aspoň dvakrát ročně pomocí vosku na spotřebiče (nebo autopastou). Vosk aplikujte čistým, suchým hadrem.

U výrobků s nerezovým povrchem použijte čistou houbu nebo měkký hadr a jemný detergent v teplé vodě. Nepoužívejte abrazivní ani nešetrné čisticí prostředky. Osušte důkladně měkkým hadrem.

VNITŘNÍ STĚNY (nechte mrazničku zahřát, aby se hadr nepřilepil)

Pro snadnější odstranění zápachů můžete omýt vnitřek chladničky směsí jedlé sody a teplé vody. Smíchejte 2 polévkové lžíce jedlé sody s 1,1 l vody (26 g sody na 1 litr vody). Zajistěte, aby se jedlá soda zcela rozpustila, aby nepoškrábala povrchy chladničky.

▲ POZOR: Během čištění vnitřku chladničky vodou nestříkejte.

LEMOVÁNÍ A TĚSNĚNÍ DVEŘÍ

Na plastické součástky chladničky nepoužívejte čisticí vosky, koncentrované detergenty, bělidla, ani čisticí prostředky obsahující naftu.

PLASTICKÉ SOUČÁSTKY (kryty a panely)

Nepoužívejte spreje na okna, abrazivní čističe, ani hořlavé kapaliny. Tyto prostředky mohou poškrábat nebo poškodit materiál.

KONDENZAČNÍ CÍVKY

Sundejte kryt základny. (Viz část věnovaná krytu základny na straně 32.)

Kondenzační cívky očistěte vysavačem s prodlouženým nástavcem.

Cívky vysajte, když jsou zaprášene nebo špinavé. Možná bude nutné čistit cívky každý měsíc.

Vraťte mříž základny na místo.

VÝMĚNA ŽÁROVKY

VAROVÁNÍ

Nebezpečí elektrického šoku

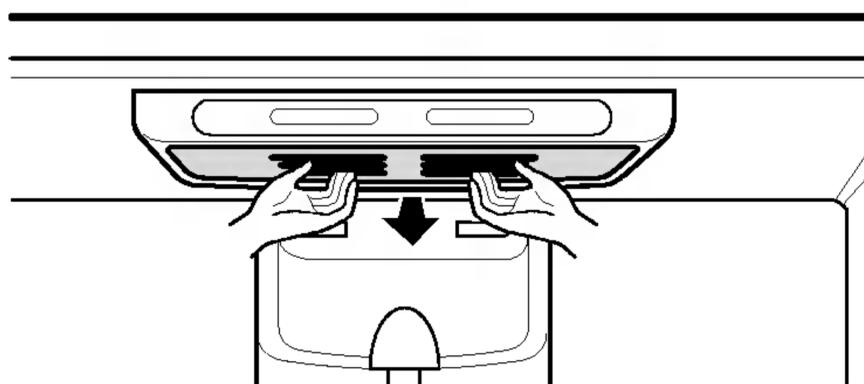
Než vyměníte vyhořelou žárovku, odpojte chladničku od napájení nebo ji vypněte jističem nebo pojistkou.

POZNÁMKA: Nastavení ovladače do polohy OFF (VYP) nevypne přívod proudu do obvodu žárovky.

POZNÁMKA: Ne všechny žárovky pro spotřebiče se hodí do vaší chladničky. Určitě pro výměnu použijte žárovku o stejné velikosti, tvaru a spotřebě.

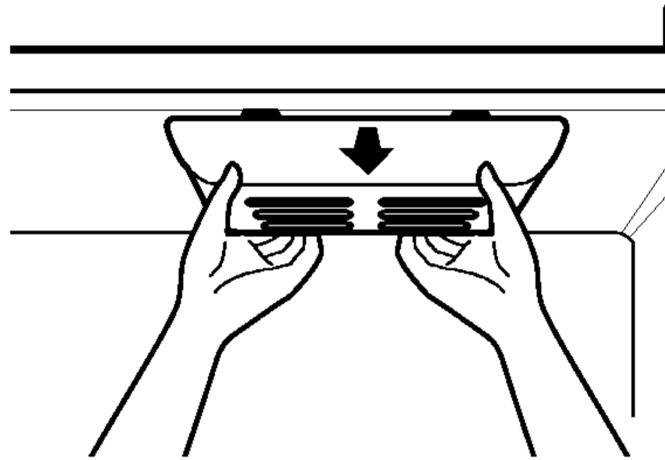
Jak vyměnit žárovku v chladničce:

1. Vytáhněte napájecí kabel ze zásuvky.
2. Vytáhněte police z chladničky.
3. Stáhněte kryt dolů tlakem dozadu, abyste jej mohli sundat.
4. Otáčejte žárovkou doleva.
5. Montáž se provádí opačným postupem.



Jak vyměnit žárovku v mrazničce:

1. Ledničku odpojte od napájení.
2. Sáhňte pod kryt světla a vytáhněte žárovku.
3. Nahrad'te žárovku 40-wattovou žárovkou pro spotřebiče.
4. Připojte chladničku k napájení elektrinou.



⚠ POZOR: NESTRKEJTE prsty pod kryt. Žárovka může být horká.

VÝPADKY ELEKTŘINY

Když elektřina vypadne, zavolejte do elektrárny a zeptejte se, jak dlouho bude výpadek trvat.

1. Když bude výpadek trvat 24 hodin nebo méně, nechte obě dveře chladničky zavřené, aby potraviny zůstaly chladné a zmrazené.
2. Když bude výpadek delší než 24 hodin:
 - a) Vytáhněte veškeré zmrzlé potraviny a uložte je ve skříni na zmrzlé potraviny.

NEBO

- b) Položte do mrazničky 1 kg suchého ledu na každých 30 litrů místa v mrazničce. Tím udržíte potraviny zmrazené dva až čtyři dny. Během práce s ledem noste rukavice a chraňte se tak před omrzlinami.

NEBO

- c) Když není k dispozici skříň na potraviny ani suchý led, potraviny podléhající zkáze okamžitě snězte nebo vyhod'te.

KDYŽ JEDETE NA DOVOLENOU

Když se rozhodnete nechat chladničku v provozu po dobu vaší nepřítomnosti, připravte chladničku podle následujících kroků ještě než odejdete.

1. Použijte všechny potraviny podléhající zkáze a zbytek zmrazte.
2. Vyprázdněte schránku na led.

Když se rozhodnete chladničku před vaším odchodem vypnout, postupujte takto.

1. Vytáhněte z chladničky všechny potraviny.
2. V závislosti na vašem modelu nastavte ovladač termostatu (ovladač chladničky) do polohy VYP (OFF). Viz část **Nastavení ovládacích prvků**.
3. Vyčistěte chladničku, otřete ji a dobře osušte.
4. K horním okrajům obou dveří připevněte gumové nebo dřevěné špalky, aby byly dveře otevřené a vzduch se dostal dovnitř. To zabrání tvorbě zápachu a plísně.

KDYŽ SE STĚHUJETE

Když stěhujete chladničku do nového domu, připravte ji na stěhování podle následujících kroků:

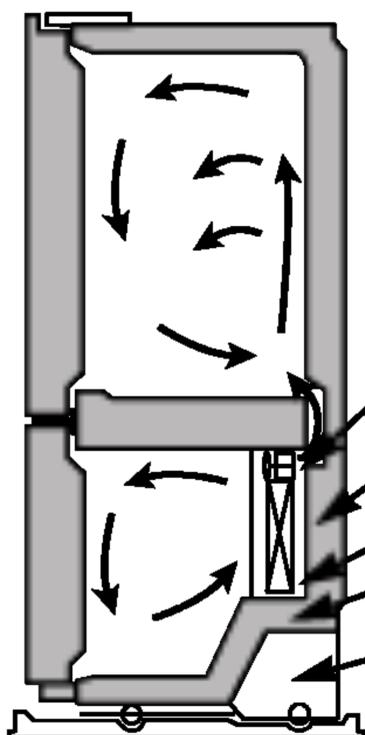
1. Vytáhněte z chladničky veškeré potraviny a všechny zmrazené potraviny zabalte do suchého ledu.
2. V závislosti na vašem modelu nastavte ovladač termostatu (ovladač chladničky) do polohy VYP (OFF). Viz část **Nastavení ovládacích prvků**.
3. Odpojte chladničku od napájení.
4. Očistěte ji, otřete a důkladně osušte.
5. Vytáhněte všechny vyjímatelné části, dobře je zabalte a svažte dohromady, aby se během stěhování nepohybovaly a nechřastily. Pokyny pro vyjmutí viz jednotlivé kapitoly v části **Jak používat vaši chladničku**.
6. V závislosti na modelu zvedněte přední část chladničky, aby se rychleji valila, **NEBO** zašroubujte vyrovnávací nohy na doraz, aby nepoškrábaly podlahu. Viz část **Zavírání dveří**.
7. Zavřete dveře a zajistěte lepící páskou, a napájecí kabel připevněte lepící páskou ke skříni chladničky.

Až do vašeho nového domu vše nastěhujete, vraťte vše na místo a proveďte přípravné pokyny podle části **Instalace vaší chladničky**.

JAK CHÁPAT ZVUKY, KTERÉ MŮŽETE SLYŠET

Vaše nová chladnička možná dělá zvuky, které stará chladnička nedělala. Protože tyto zvuky jsou nové, možná vám děají starosti.

Většina nových zvuků je normálních. Pevně povrchy, například podlaha, zdi a skříň, mohou tyto zvuky abnormálně zesílit. Níže uvádíme, jaké zvuky můžete uslyšet a jak vznikají.



- Časovač odmrazování cinkne na začátku a na konci odmrazovacího cyklu. Ovladač termostatu (nebo ovladač chladničky, podle modelu) také cinkne na začátku a na konci cyklu.
- Zvuky připomínající drnění mohou pocházet z průtoku chladicího média, vodovodního potrubí, nebo věcí uložených nahoře na chladničce.
- Vaše chladnička je vyrobena tak, aby pracovala účinněji a udržela vaše potraviny na požadované teplotě. Vysoce výkonný kompresor může způsobit, že vaše chladnička poběží déle než stará chladnička, a možná uslyšíte pulzující zvuk nebo zvuk s vysokým tónem.
- Možná uslyšíte motor odpařovacího ventilátoru prohánějící vzduch oddělením chladničky a mrazničky.
- Na konci každého cyklu možná uslyšíte bublavý zvuk v důsledku chladicího média tekoucího ve vaší chladničce.
- Smršťování a roztahování vnitřních stěn může způsobit praskavý zvuk.
- Voda kapající na odmrazovací topné těleso během odmrazovacího cyklu může způsobit syčivý zvuk.
- Možná uslyšíte vzduch tlačенý přes chladič ventilátorem chladiče.
- Během cyklu odmrazení možná uslyšíte vodu odtékající na odtokovou desku.

	Zkontrolujte zda...	Pak...
CHLADNIČKA NEFUNGUJE	<p>Napájecí kabel je odpojen.</p> <p>Domácí pojistka vyhořela nebo se rozepnul jistič.</p> <p>Ovladač chladničky je nastaven na polohu VYPNUTO.</p> <p>Chladnička je v odmrazovacím cyklu.</p>	<p>► Pevně připojte napájecí kabel do živé zásuvky se správným napětím.</p> <p>► Vyměňte pojistku nebo vynulujte jistič.</p> <p>► Viz část Nastavení ovládacích prvků na straně 39.</p> <p>► Počkejte asi 30 minut na konec odmrazovacího cyklu.</p>
VIBRACE NEBO RACHOCENÍ	<p>Chladnička nespočívá pevně na podlaze.</p>	<p>► Podlaha je slabá nebo nerovná nebo je třeba nastavit vyrovnávací nohy. Viz část Instalace na straně 38.</p>
SVĚTLA NEFUNGUJÍ	<p>Napájecí kabel je odpojen.</p> <p>Žárovka je uvolněná.</p> <p>Žárovka vyhořela.</p>	<p>► Pevně připojte napájecí kabel do živé zásuvky se správným napětím.</p> <p>► Ovladač chladničky nastavte na polohu VYPNUTO a odpojte chladničku od napájení. Jemně vytáhněte žárovku a znovu ji vložte. Pak chladničku připojte k napájení a vynulujte ovladač chladničky.</p> <p>► Nahrad'te žárovkou pro spotřebiče z vašeho místního železářství se stejnou spotřebou, velikostí a tvarem. (Viz část Výměna žárovky(ek) na stranách 48–49.) Před výměnou ovladač teploty nastavte na polohu VYPNUTO a odpojte chladničku od napájení.</p>

ŘEŠENÍ PROBLÉMŮ

	Zkontrolujte zda...	Pak...
<p>ZDÁ SE, ŽE MOTOR KOMRESORU BĚŽÍ MOC ČASTO</p>	<p>Nahrazená chladnička byla starší model.</p> <p>Teplota v místnosti je vyšší než obvykle.</p> <p>Dveře jsou často otevřené, nebo bylo právě přidáno velké množství jídla.</p> <p>Chladnička byla nedávno připojena a ovladač chladničky byl správně nastaven.</p> <p>Ovladač chladničky není nastaven správně pro okolní podmínky.</p> <p>Dveře nejsou zcela uzavřené.</p> <p>Kondenzační cívky jsou špinavé.</p>	<ul style="list-style-type: none"> ▶ Moderní chladničky s větším užitečným objemem vyžadují delší čas běhu. ▶ Při vyšší teplotě poběží motor déle. Při normální pokojové teplotě předpokládejte že váš motor poběží 40% až 80% doby. Za teplejších podmínek očekávejte, že poběží ještě častěji. ▶ Přidáním potravin a otevřením dveří se chladnička zahřeje. Je normální, když chladnička běží déle, aby se zase ochladila. Přidáním velkého množství potravin se chladnička ohřeje. Viz část Návod pro skladování potravin na straně 40. Pro úsporu energie se pokuste vytáhnout z chladničky vše co potřebujete najednou, udržujte potraviny uspořádané, abyste je snadno našli, a zavřete chladničku ihned po vytažení potravin. ▶ Úplné ochlazení chladničky může trvat až 24 hodin. ▶ Viz část Jak nastavit ovladače na straně 40. ▶ Dveře pevně zavřete. Když je nelze zcela zavřít, viz Dveře nelze zcela zavřít níže. ▶ To brání pohybu vzduchu a motor pak musí více pracovat. Očistěte kondenzační cívky. Viz část Péče a čištění na stranách 48–49.
<p>DVEŘE NELZE ZCELA ZAVŘÍT</p>	<p>Chladnička nestojí rovně.</p> <p>Balíčky s jídlem blokují dveře v otevřené poloze.</p> <p>Schránka na led, nádoba pro zeleninu, pánve, police, dveřní přihrádky nebo košíky jsou v nesprávné poloze.</p> <p>Těsnění lepí.</p> <p>Chladnička se kymácí nebo se zdá být nestabilní.</p> <p>Dveře byly vyměněny během instalace výrobku a nebyly správně nainstalovány.</p>	<ul style="list-style-type: none"> ▶ Viz Vyrovnaní a zarovnání dveří na straně 38. ▶ Uspořádejte nádoby na potraviny, aby nezavazely dveřím a dveřním policím. ▶ Zatlačte přihrádky zcela dovnitř a kryt nádoby pro zeleninu, pánve, police a košíky do správných poloh. Viz část Jak používat vaši chladničku na stranách 39–47. ▶ Očistěte těsnění a povrch, kterého se dotýkají. Po očištění natřete na těsnění tenkou vrstvu petrolejového vosku. ▶ Chladničku vyrovnejte. Viz část Vyrovnaní a zarovnání dveří na straně 38. ▶ Demontujte a zpět nainstalujte dveře podle části Demontáž a montáž držáků a dveří chladničky na stranách 33–37, nebo zavolejte kvalifikovaného servisního technika.
<p>NÁMRAZA NEBO LEDOVÉ KRYSTALKY NA ZMRAŽENÝCH POTRAVINÁCH</p>	<p>Dveře nelze zcela uzavřít.</p> <p>Dveře se často otvírají.</p>	<ul style="list-style-type: none"> ▶ Viz Dveře nelze zcela zavřít výše. ▶ Když jsou dveře otevřené, do mrazničky se dostává vlhký vzduch, a způsobuje námrazu.

ŘEŠENÍ PROBLÉMŮ

	Zkontrolujte zda...	Pak...
LED MÁ ŠPATNOU CHUŤ NEBO ZAPÁCHÁ	<p>Ledové tvořítko bylo nedávno instalováno.</p> <p>Led byl skladován příliš dlouho.</p> <p>Potraviny v kterémkoliv z obou oddělení nebyly těsně zabaleny.</p> <p>Dodávaná voda obsahuje minerály, např. síru.</p> <p>Vnitřek chladničky je třeba očistit.</p> <p>Přihrádku pro skladování ledu je třeba očistit.</p>	<ul style="list-style-type: none"> ▶ Zahod'te několik prvních dávek ledu, abyste se vyhnuli ledu se špatnou barvou nebo chutí. ▶ Zahod'te starý led a vytvořte novou zásobu. ▶ Znovu zabalte potraviny, protože zápach se může přenést na led, když potraviny nejsou správně zabalené. ▶ Pro odstranění problémů s chutí a zápachem bude možná nutné instalovat (nebo vyměnit) filtr. ▶ Viz část Péče a čištění na stranách 48–49. ▶ Vyprázdněte a omyjte přihrádku. Zahod'te staré kostky.
NA ODVODŇOVACÍ ODMRAZOVACÍ PÁNVI JE VODA	<p>Chladnička se odmrazuje.</p> <p>Vlhkost je vyšší než normální.</p>	<ul style="list-style-type: none"> ▶ Voda se odpaří. Je normální, že voda kape na odmrzovací pánev. ▶ Očekávejte, že voda na odmrzovací pánvi se bude odpařovat delší dobu. To je normální, když je horko nebo vlhko.
CHLADNIČKA SE ZDÁ BÝT PŘÍLIŠ HLUČNÁ	<p>Zvuky mohou být pro vaší chladničku normální.</p>	<ul style="list-style-type: none"> ▶ Viz část Jak chápat zvuky, které můžete slyšet na straně 50.
LEDOVÉ TVOŘÍTKO NETVOŘÍ LED NEBO LEDOVÉ KOSTKY MRZNOU PŘÍLIŠ POMALU	<p>Teplota v mrazničce je dost nízká pro tvorbu ledu.</p> <p>Dveře zůstaly otevřené.</p>	<ul style="list-style-type: none"> ▶ Po připojení počkejte 24 hodin na tvorbu ledu. Viz část Jak nastavit ovladače na straně 39. ▶ Zkontrolujte, zda něco nedrží dveře otevřené.
KOSTKY VYTVOŘENÉ LEDOVÝM TVOŘÍTKEM JSOU PŘÍLIŠ MALÉ	<p>Je zvolena menší velikost kostek.</p> <p>Vypínací vodní ventil spojující chladničku s vodovodním potrubím může být ucpaný.</p>	<ul style="list-style-type: none"> ▶ Zvolte větší velikost kostek pomocí voliče velikosti kostek. ▶ Zavolejte instalátéra, aby ventil vyčistil.
DVEŘE SE ŠPATNĚ OTEVÍRAJÍ	<p>Těsnění je špinavé nebo se lepí.</p> <p>Otevíráte dveře znovu, brzy po předchozím otevření.</p>	<ul style="list-style-type: none"> ▶ Očistěte těsnění a povrch, kterého se dotýkají. Natřete tenkou vrstvou leštidla na spotřebiče nebo kuchyňského vosku na těsnění po jeho očištění. ▶ Když otevřete dveře, do chladničky vnikne teplý vzduch. Během svého ochlazování může teplý vzduch vytvořit vakuum. Když se dveře obtížně otevírají, počkejte 5 minut na vyrovnání tlaku vzduchu, a pak zkuste, zda se otevírají snadněji.

ŘEŠENÍ PROBLÉMŮ

	Zkontrolujte zda...	Pak...
<p>TEPLOTA JE PŘÍLIŠ VYSOKÁ NEBO SE UVNITŘ TVOŘÍ VLHKOST</p>	<p>Vzduchové ventilační otvory jsou zablokovány. Chladný vzduch obíhá z mrazničky do oddělení s čerstvými potravinami a zase zpět přes vzduchové ventily ve stěně oddělující obě oddělení od sebe.</p> <p>Dveře se často otvírají.</p> <p>Ovladač není nastaven správně pro okolní podmínky.</p> <p>Do chladničky nebo mrazničky bylo právě přidáno velké množství jídla.</p> <p>Jídlo není správně zabaleno.</p> <p>Dveře nejsou zcela uzavřené.</p> <p>Počasí je vlhké.</p> <p>Samoodmrazovací cyklus byl dokončen.</p>	<ul style="list-style-type: none"> ▶ Najděte vzduchové ventily rukou, kde ucítíte vánek, a přestěhujte všechny balíčky, které blokují ventily a omezují tok vzduchu. Umístění vzduchových ventilů najdete v části Multi-tok na straně 39. ▶ Když jsou dveře otevřené, do mrazničky se dostává vlhký vzduch. Čím více jsou dveře otevřené, tím rychleji se tvoří vlhkost, a tím více teplého vzduchu musí chladnička ochladit. Pro udržení chladničky na nízké teplotě se pokuste vytáhnout z chladničky vše co potřebujete najednou, udržujte potraviny uspořádané, abyste je snadno našli, a zavřete chladničku ihned po vytažení potravin. ▶ Viz část Nastavení ovládacích prvků na straně 39. Počkejte 24 hodin na stabilizaci nebo vyrovnání teplot. Když je teplota příliš nízká nebo příliš vysoká, otočte kolečkem o jedno číslo a počkejte na výsledek. ▶ Přidáním potravin se chladnička zahřeje. Může trvat několik hodin, než se chladnička vrátí na normální teplotu. ▶ Potraviny těsně zabalte a otřete vlhké nádoby před uskladněním v chladničce, aby nedocházelo k hromadění vlhkosti. Pokud je to nutné, znovu potraviny zabalte podle pokynů v části Návod pro skladování potravin na straně 40. ▶ Viz Dveře nelze zcela zavřít na straně 51. ▶ Za vlhkého počasí se vzdušná vlhkost přenáší do chladničky, když jsou její dveře otevřené. ▶ Po automatickém odmrazení chladničky je normální, že se na zadní stěně tvoří kapky.

MODEL	NOISE(dB)
GR-B218/B258	42

