



BOTTOM FREEZER REFRIGERATOR

User's Guide

Please read this guide thoroughly before operating and keep it handy for reference at all times.

ŁODÓWKA Z ZAMRAŻALNIKIEM

Instrukcja Użytkownika

Przed uruchomieniem lodówki prosimy dokładnie zapoznać się z tą Instrukcją, która powinna być zawsze "pod ręką".

SPIS TREŚĆ

Polski	36	Szuflada Glide and Serve	53
Instrukcja bezpiecznej pracy	37–38	Drzwi z półkami - Design-A-Door	53
Części i charakterystyka	39	Schowek na wyroby mleczarskie (opcja)	54
Zainstalowanie lodówki	40–46	Pojemnik na jajka (opcja)	54
Rozpakowanie lodówki	40	► Sekcja zamrażarki	
Zainstalowanie lodówki	40	Uchylne drzwi	54
Osłona podstawy	40	Pudełko na lód	54
Zdejmowanie i zakładanie uchwytów lodówki	41–45	Ruszt drutowy drzwi zamrażalnika	55
Poziomowanie i ustawienie drzwi	46	Podstawa Durabase	55
Użytkowanie lodówki	47–56	Przegroda podstawy Durabase	55
Zapewnienie właściwego obiegu powietrza	47	Wyciągana szuflada	55
Przepływ wielokrotny - Multi-flow	47	Filtr wody	56
Nastawianie pokręteł regulacyjnych	47	Pielęgnacja i czyszczenie	57–58
Końcowa regulacja temperatury	48	Ogólne wskazówki czyszczenia	57
Przechowywanie żywności	48	Na zewnątrz	57
Przechowywanie zamrożonej żywności	49	Ściany wewnętrzne	57
► Sekcja lodówki		Wykładzina drzwi i uszczelki	57
Dystrybutor wody	49	Części plastikowe	57
Półki chłodziarki	50	Zwoje skraplacza	57
Koszyk na wino (opcja)	50	Wymiana żarówki oświetlenia	57–58
Pojemnik na warzywa - Optibin Crisper	51	Przerwy w dostawie prądu	58
Regulacja wilgoci w pojemniku Crisper	51	Przed wyjazdem na wakacje	58
Wymagania Crispera	51–52	Przy przewodzce	58
Pokrywa Crispera z kratką na powierzchni wewnętrznej	52	Wytwarzacz lodu	59
		Podłączenie zasilania wody	60–63
		Szukanie przyczyny defektu/usterki	64–67
		Dane techniczne	68

WAŻNE UWAGI O BEZPIECZNEJ PRACY

Niniejsza instrukcja zawiera wiele ważnych wskazówek bezpieczeństwa, które należy przeczytać i do których należy się zawsze stosować.



Jest to symbol zwracający uwagę na niebezpieczeństwo. Wskazuje on także uwagi w tekście instrukcji o zagrożeniach dla życia lub zdrowia innych lub dot. niebezpieczeństwa zepsucia produktów.

Wszystkie zalecenia dot. bezpieczeństwa poprzedzone są zawsze tym symbolem i słowami NIEBEZPIECZEŃSTWO, OSTRZEŻENIE I UWAGA! Słowa te oznaczają:

▲ NIEBEZPIECZEŃSTWO

Nie stosowanie się do instrukcji grozi śmiercią lub poważnymi obrażeniami.

▲ OSTRZEŻENIE

Nie stosowanie się do instrukcji grozi śmiercią lub poważnymi obrażeniami.

▲ UWAGA

Zwraca uwagę na sytuacje niebezpieczne, które mogą spowodować mniejsze lub większe obrażenia lub tylko uszkodzenie wyrobów.

Wszystkie ustępy dotyczące bezpieczeństwa mówią jak zmniejszyć zagrożenia i co się stanie w przypadku nie zastosowania się do instrukcji.

▲ OSTRZEŻENIE

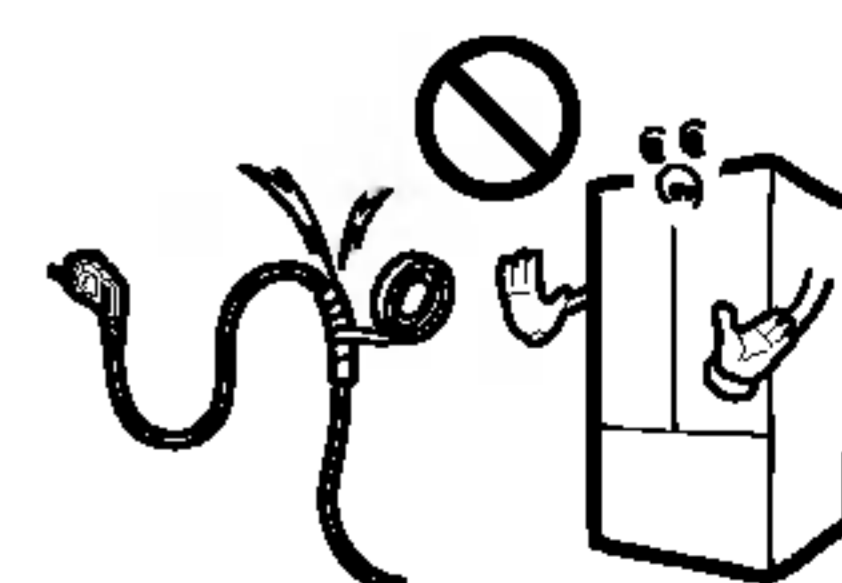
Aby zmniejszyć ryzyko pożaru, wstrząsu elektrycznego lub obrażeń osób podczas używania lodówki należy przestrzegać podstawowe środki ostrożności i następujące zasady bezpieczeństwa:

Przed przystąpieniem do eksploatacji lodówki przeczytać całą instrukcję.

- NIGDY nie wyłączać zasilania lodówki przez ciągnięcie za sznur wtyczki. Zawsze uchwycić mocno wtyczkę i wyciągnąć ją z gniazdka prosto do tyłu.
- Wszystkie kable elektryczne wystrzępione lub w inny sposób uszkodzone natychmiast naprawić. Kable popękane lub przetarte na jego długości lub z uszkodzeniem przy wtyczce lub na drugim końcu nie wolno używać.
- Odsuwając lodówkę od ściany uważać, aby nie przetaczać jej po kablu; można go uszkodzić.
- W pobliżu lodówki lub innego sprzętu AGD nie wolno przechowywać lub używać benzyny lub innych gazów lub cieczy palnych.
- Nie pozwalać dzieciom wspinać się, stać lub "wieszać się" na drzwiach lub półkach lodówki. Można uszkodzić lodówkę i zranić się poważnie.
- Nie wkładać palców w szczeliny grożące zgnieceniem; luzy pomiędzy drzwiami a szafą lodówki są bardzo małe. Zachować ostrożność, kiedy dzieci są przy lodowce.
- Przed czyszczeniem lub jakimikolwiek czynnościami przy lodowce wyciągnąć wtyczkę z gniazdka.
UWAGA: Usilnie zalecamy, aby wszelki serwis przeprowadzany był przez fachowców.
- Przed wymianą spalonej żarówki wyciągnąć wtyczkę zasilania lodówki lub wyłączyć zasilanie prądowe na wyłączniku prądowym lub w skrzynce bezpiecznikowej, zapobiega to dotknięciu przewodu pod prądem. (Przy jej wymianie spalona żarówka może pęknąć.)

UWAGA: Ustawienie jednego lub obydwu wyłączników na OFF nie wyłącza zasilania oświetlenia.

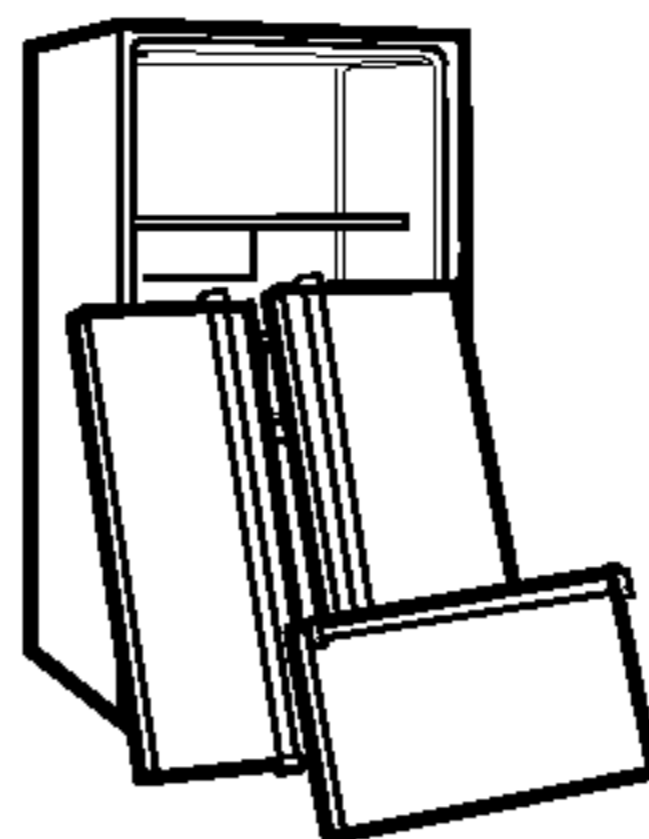
- Lodówkę należy zainstalować właściwie zgodnie z Instrukcją Instalatora przyklepioną na przedzie lodówki.
- Gdy lodówka już pracuje, nie dotykać zimnych powierzchni w komorze zamrażarki rękami wilgotnymi lub mokrymi. Skóra może się przyczepić do bardzo zimnej powierzchni.
- W lodówkach wytwarzających lód unikać kontaktu z częściami ruchomymi lub z mechanizmem wyrzutnika wyrzucającego kostki lodu. NIE wkładać palców lub rąk między mechanizm wytwarzacza lodu, kiedy lodówka jest podłączona do źródła prądu.
- NIE zamrażać ponownie produktów żywnościowych, które były całkowicie rozmrożone. Ministerstwo St. Zjedn. Rolnictwa w Biuletynie Dom i Ogród Nr. 69 mówi: ... Można bezpiecznie ponownie zamrozić rozmrożona żywność, jeśli zawiera ona nadal kryształki lodu lub, jeśli jest nadal zimna; poniżej -4°C .
... Rozmrożone mięso mielone, drób lub ryby źle pachnące lub o zmienionym kolorze nie należy ponownie zamrażać lub spożywać. Jeśli zapach lub kolor produktu jest zły lub wątpliwy, należy się go pozbyć; żywność taka może być niebezpieczna do spożycia.
Nawet częściowe rozmrożenie i ponowne zamrożenie obniża jakość spożywczą wyrobów, a szczególnie owoców, jarzyn i produktów przygotowanych. W miarę możliwości, aby zachować maksimum ich wartości, użyć rozmrożone produkty jak najszybciej.
- Nie wolno modyfikować lub przedłużać kabla zasilania.
Zagrożenie porażenia prądem lub pożaru.



PRZECHOWAĆ TĘ INSTRUKCJĘ

⚠ NIEBEZPIECZEŃSTWO: RYZYKO UWIEZIENIA DZIECI

Uwięzienie dzieci i uduszenie nie należą do przeszłości. Porzucone lodówki są stale niebezpieczne ... nawet, jeśli trwa to kilka dni. Jeśli pozbywacie się starej lodówki, aby nie dopuścić do wypadku, prosimy stosować się do zaleceń.



PRZED WYRZUCENIEM STAREJ LODÓWKI:

- Zdjąć drzwi
- Ułożyć półki w lodówce tak, aby dzieci nie mogły się na nie wspinać.

POZBYWANIE SIĘ CHLOROFLUOROWODORÓW

Wasza stara lodówka może posiadać układ chłodzenia z CFC - chlorofluorowęgłowodorem, który jest uważany za szkodliwy dla atmosfery.

Jeśli wyrzucacie starą lodówkę, upewnijcie się czy chłodziwo CFC zostało usunięte do właściwego pozbycia się go przez wykwalifikowanego serwisanta. Pozbywanie się CFC samemu i samowolnie grozi według przepisów o ochronie środowiska grzywną lub więzieniem.

WAŻNE UWAGI O BEZPIECZNEJ PRACY

Nie wolno używać przedłużaczy

Jeżeli to możliwe podłącz lodówkę do osobnego gniazdka, tak aby nie narażać lodówki i innych urządzeń domowych na spadki napięcia i przeciążenia obwodu elektrycznego.

Dostępność wtyczki zasilania

Lodówko-zamrażarka powinna być tak ustawiona, aby wtyczka zasilana była łatwo dostępna, dla rozłączenia w razie wypadku.

Wymiana kabla zasilania

Jeżeli kabel zasilania został uszkodzony, aby uniknąć zagrożenia musi zostać wymieniony przez producenta, serwisanta lub po prostu przez wykwalifikowaną osobę.

INSTALACJA RURKI DOPŁYWOWEJ WODY

Przed instalacją

- Automatyczna maszyna do lodu może być zainstalowana tylko przez producenta.
- Działanie maszyny do lodu wymaga ciśnienia wody 147~834 kPa (1,5~8,5 kgf/cm²) (Oznacza to że szklanka (180 cc) powinna napętnić się w ciągu 3 sekund).

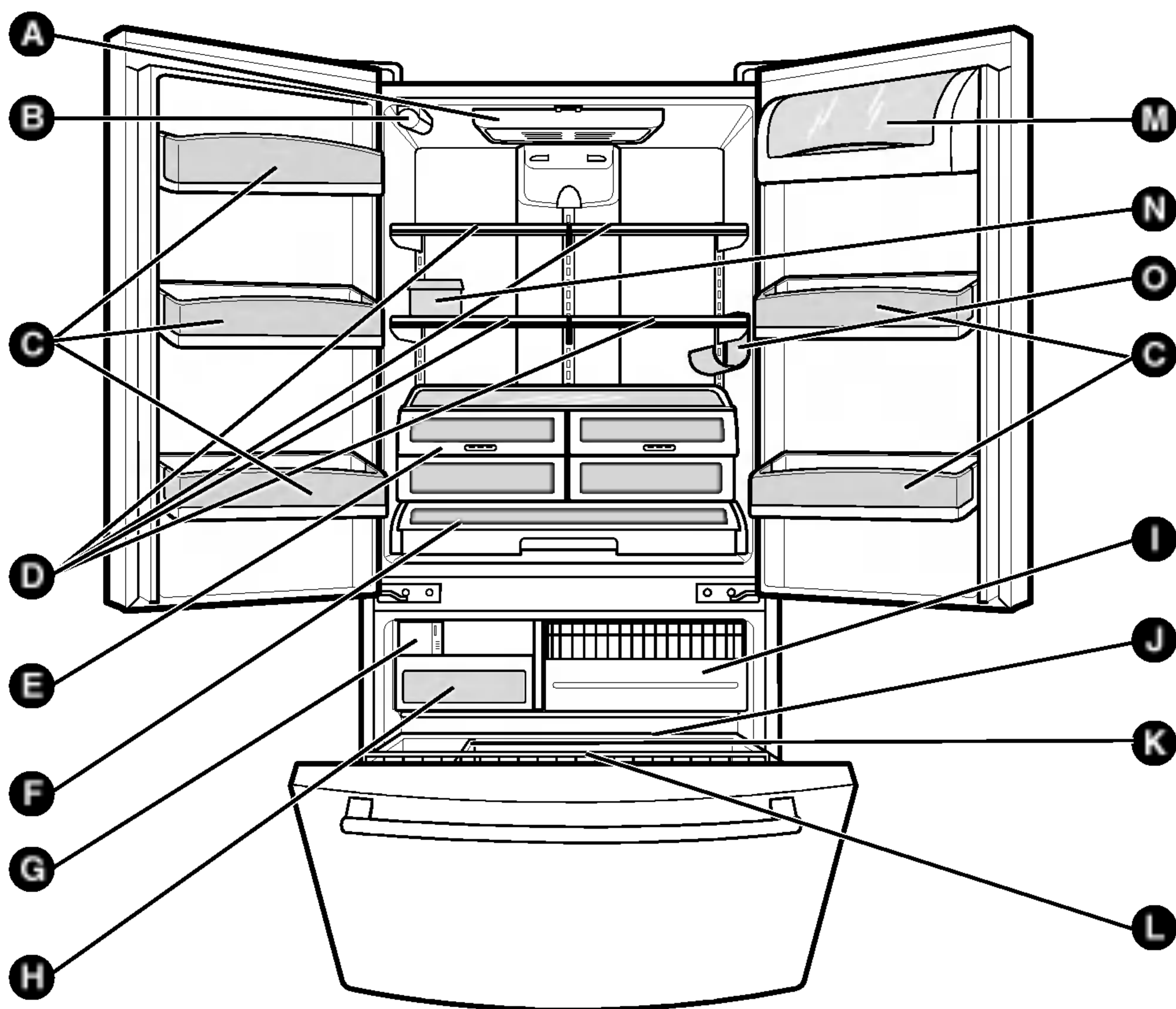
- Jeżeli ciśnienie wody nie osiąga 147 kPa (1,5 kgf/cm²) lub jest niższe, niezbędne jest zainstalowanie dodatkowej pompki dla wytwarzania lodu i podawania zimnej wody.
- Całkowita długość rurki nie powinna być większa niż 8 m, należy także uważać aby rurka nie była zagięta. Jeżeli rurka jest dłuższa niż 8 m mogą wystąpić problemy z podawaniem wody pod odpowiednim ciśnieniem.
- Rurkę zasilania wody należy zainstalować w miejscu wolnym od wysokich temperatur.

⚠ OSTRZEŻENIE

- Podłącz do wody zdatnej do picia.
- Patrz instrukcje dostarczone z filtrem wodnym.

⚠ OSTRZEŻENIE

- Gaz znajdujący w urządzeniu wymaga specjalnych procedur usuwania. Jeżeli pozbywasz się urządzenia, skontaktuj się z serwisem lub z odpowiednią osobą.



Strona ta służy zaznajomieniu się z częściami i charakterystyką lodówki.

UWAGA: Instrukcja ta została napisana dla kilku modeli lodówki. Zakupiona przez Was lodówka może posiadać wszystkie lub pewne ze wskazanych pozycji, których położenie może się nie zgadzać ze stanem faktycznym.

- | | |
|--|---|
| A Oświetlenie | H Szufladka na lód |
| B Filtr (w środku) | I Wyciągana szuflada |
| C Drzwi | J Podstawa |
| D Półki | K Przegroda |
| E Pojemnik Optibin na warzywa/owoce
(przechowuje je kruche i świeże) | L Ruszt drzwi zamrażarki (opcja) |
| F Szuflada Glide and Serve | M Pojemnik na wyroby mleczne (opcja) |
| G Wytwarzacz kostek lodu | N Pojemnik na jajka (opcja) |
| | O Kosz na wino (opcja) |

ZAINSTALOWANIE LODÓWKI

⚠ OSTRZEŻENIE

ebezpieczeństwo zbyt dużego ciężaru

Lodówkę powinna być transportowana / przesuwana przez dwie osoby.

Zaniedbanie tego może spowodować urazy pleców lub inne.

ROZPAKOWANIE LODÓWKI

Przed jej użyciem zdjąć z lodówki taśmy i tymczasowe naklejki. Nie usuwać żadnych etykiet dot. bezpieczeństwa, etykiet nr fabrycznego lub etykiety "TechSheet" na tylnej ścianie lodówki.

Aby usunąć taśmę lub etykietę potrzeb je energicznie kciukiem. Taśmę lub resztki kleju można także usunąć wcierając w nie palcami małą ilość płynnego mydła stołowego. Przetrzeć ciepłą wodą i wytrzeć do sucha.

Aby usunąć taśmę przyczepną lub klej, nie używać ostrych narzędzi, nie wcierać alkoholu, palnych cieczy lub ściernych środków czyszczących. Mogą one uszkodzić powierzchnie Waszej lodówki. Więcej informacji podaje Instrukcja Bezpieczeństwa.

Proszę włożyć półki według Waszych osobistych potrzeb.

⚠ OSTRZEŻENIE

Przenoszenie lodówki:

Wasza lodówka jest ciężka. Przenosząc ją dla czyszczenia lub serwisu, koniecznie zabezpieczyć podłogę. Przesuwając lodówkę, zawsze utrzymywać ją pionowo. Nie kołysać wahadłowo lodówkę, aby ułatwić jej przesuwanie; można uszkodzić podłogę.

⚠ OSTRZEŻENIE



Niebezpieczeństwo wybuchu

Nie trzymać w pobliżu lodówki materiałów lub gazów palnych -np. benzyny.

Grozi to śmiercią, wybuchem lub pożarem.

ZAINSTALOWANIE LODÓWKI

1. Aby zapobiec drganiom lodówka musi stać poziomo. W razie potrzeby skompensować nierówności podłogi śrubami poziomowania. Przód lodówki powinien być nieco wyżej niż tył, drzwi będą się łatwiej zamykały. Śruby poziomowania można łatwiej kręcić przechylając lodówkę trochę. Aby podnieść lodówkę, należy pokręcić śrubami zgodnie z ruchem zegara - w prawo - aby opuścić przeciwnie - w lewo.
2. Lodówkę należy ustawić w miejscu o temperaturze otoczenia pomiędzy 13 a 43°C. Jeśli temperatura wokół lodówki jest za niska lub za wysoka, może to wpływać znacząco na jej zdolność chłodzenia.
3. Dla lepszej skuteczności chłodzenia, ułatwienia montażu, dobrego krążenia powietrza i wykonania podłączeń elektrycznych pozostawić pomiędzy lodówką a sufitem szczelinę co najmniej 2 cale (5 cm), a pomiędzy lodówką a ścianami bocznymi 1 cal (2,5 cm).

⚠ **UWAGA:** Unikać ustawienia chłodziarki w pobliżu źródeł ciepła, w bezpośrednich promieniach słońca lub w otoczeniu wilgotnym.

NASTĘPNIE

1. Dokładnie oczyścić lodówkę i zetrzeć z niej wszelki nagromadzony podczas transportu kurz.
2. Założyć akcesoria takie jak pojemnik na lód, szuflady, półki na ich miejsce. Aby nie dopuścić do uszkodzenia są one do wysyłki zapakowane razem.
3. Przed włożeniem do niej żywności lodówka powinna pracować przez co najmniej 2 do 3 godzin. Dla zapewnienia należytego chłodzenia sprawdzić przepływ zimnego powietrza w komorze zamrażalnika. Lodówka jest teraz gotowa do użytku.

⚠ OSTRZEŻENIE

- Uważać przy manipulacji zawiasami, podstawę, kratką, ograniczkiem itd.; grożą one zranieniem.
- Nie wkładać rąk lub stóp lub metalowych przedmiotów do otworów wentylacyjnych, kratki podstawy lub dna lodówki. Grozi to obrażeniami lub porażeniem prądem.

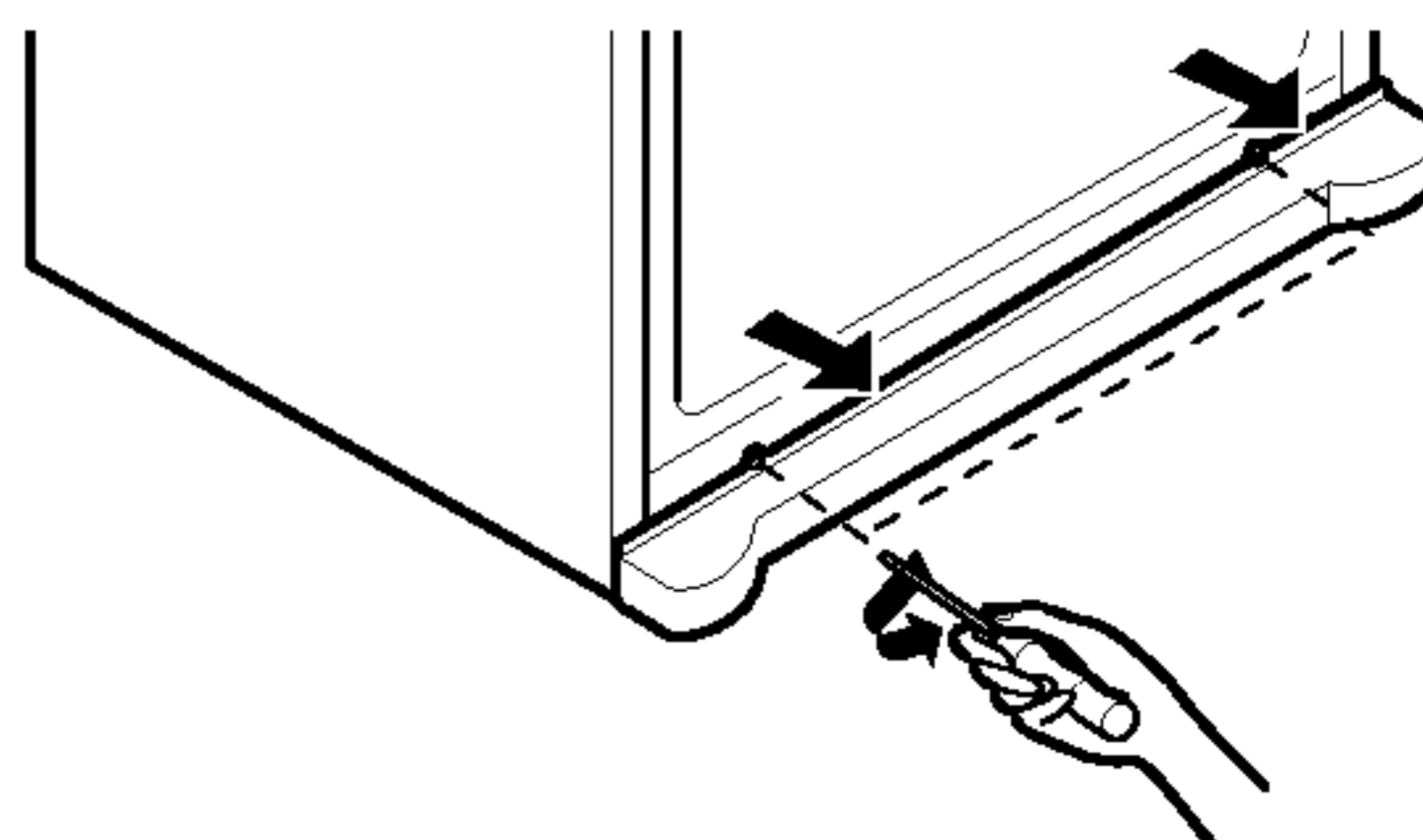
OSŁONA PODSTAWY

Aby zdjąć osłonę podstawy:

1. Otworzyć szufladę zamrażalnika. (Szuflada ta nie jest pokazana na rysunku.)
2. Po otwarciu szuflady można łatwo odkręcić śruby na wierzchu osłony.

Ponowne włożenie osłony podstawy:

- Umieścić pokrywę w jej położeniu, wkręcić i dokręcić śruby.



JAK ZDJAĆ UCHWYTY DRZWI

W celu przestawienia lodówki w Waszym mieszkaniu może być konieczne zdemontowanie uchwytów drzwi.

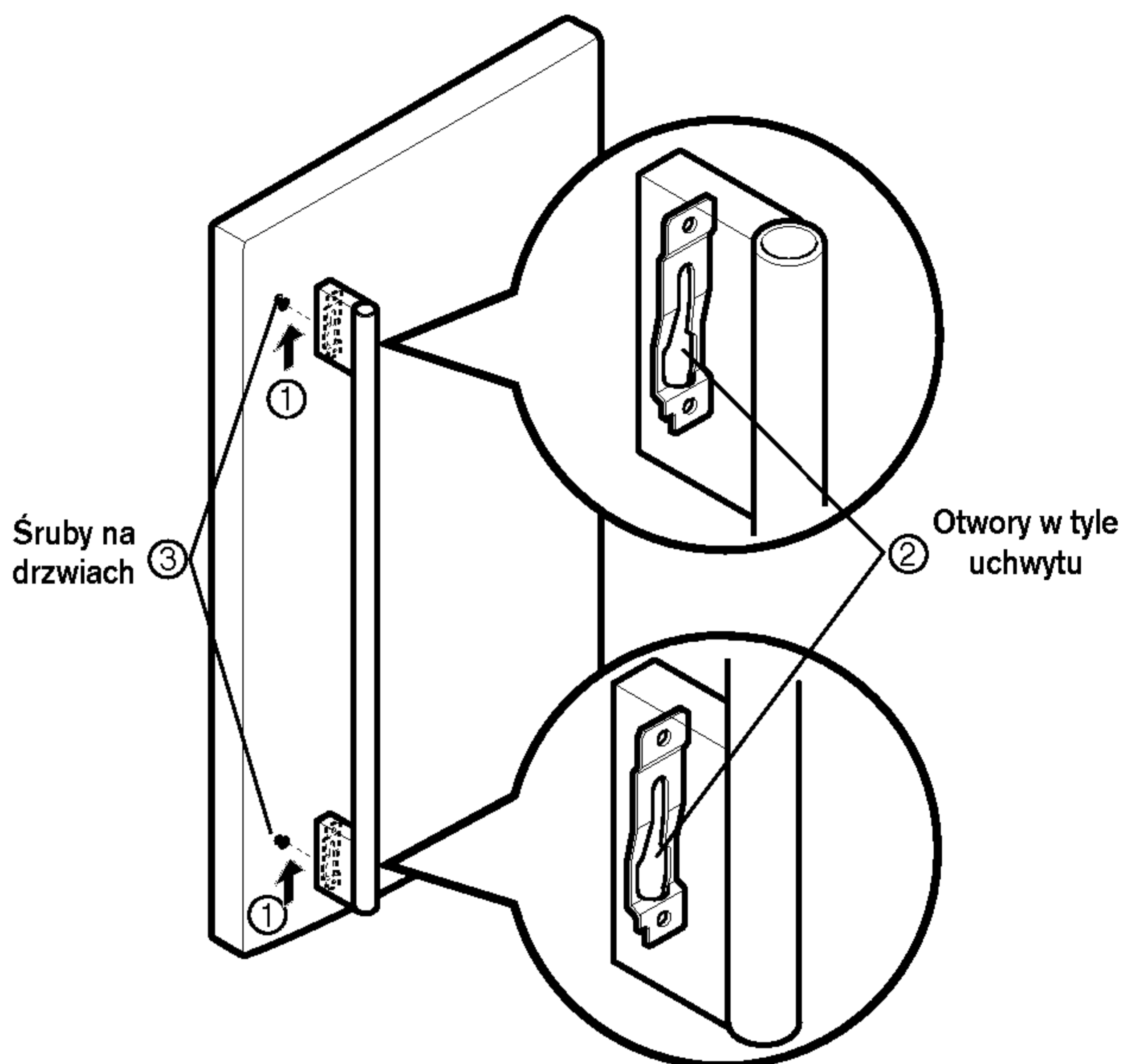
UWAGA: Uchwyty mogą się różnić wyglądem od rysunku na tej stronie.

1. Zdejmowanie uchwytów lodówki

- Złapać uchwyt mocno obydwoima rękami i przesunąć uchwyt do góry (1), może to wymagać pewnej siły.
- Wycięcia w kształcie dziurki na klucz z tyle uchwytu pozwalają zdjąć uchwyt z śrub mocujących (3).

⚠ UWAGA: Podczas próby zdjęcia lub ponownego zamocowania uchwytu przez pobijanie go młotkiem można go uszkodzić.

⚠ UWAGA: Przy zamocowywaniu lub zdejmowaniu uchwytu należy go popchnąć z pewną siłą.

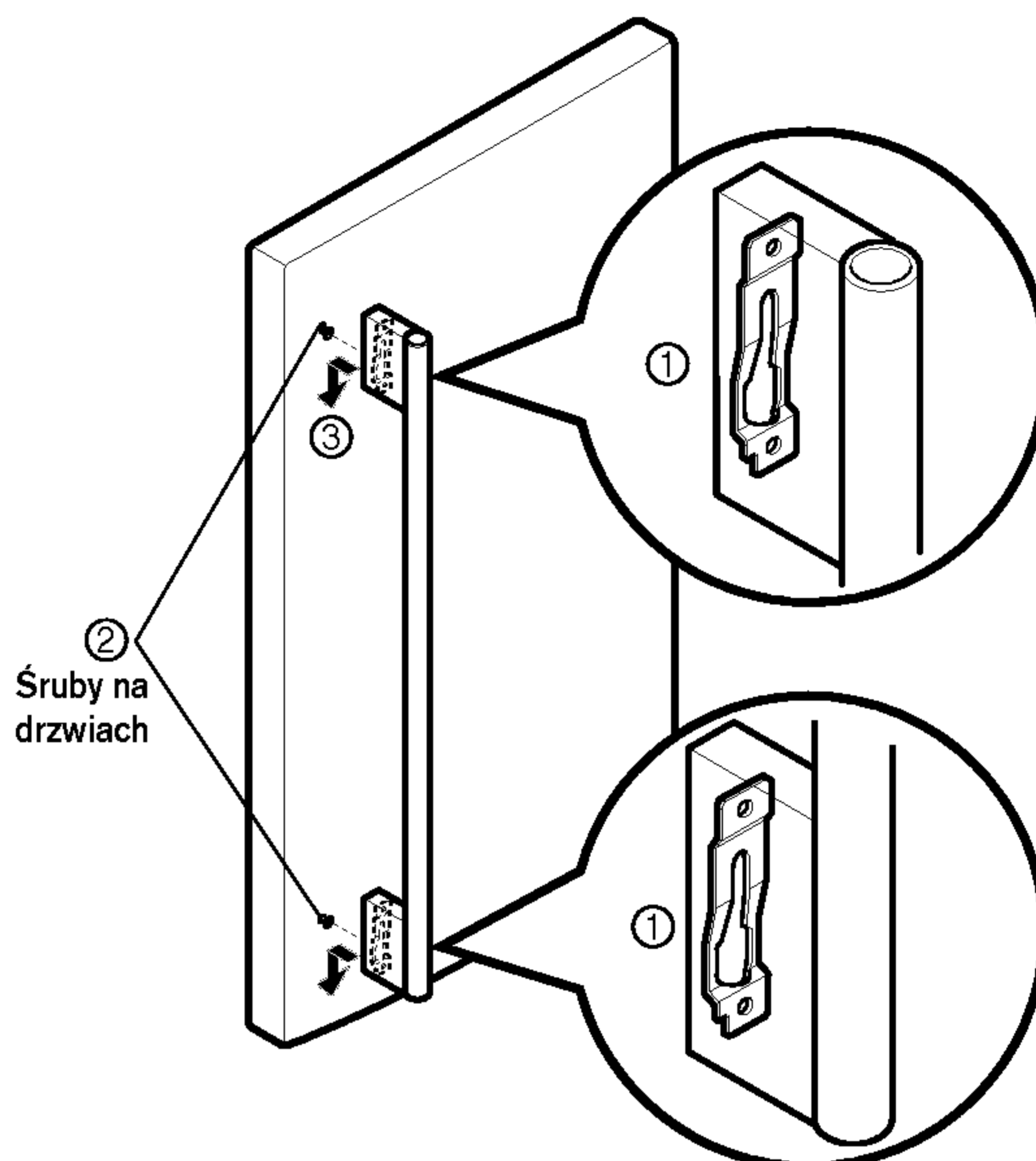


JAK PONOWNIE ZAMONTOWAĆ UCHWYTY DRZWI

UWAGA: Wygląd uchwytów może się różnić od pokazanego na rysunku obok.

1. Ponowne zamocowanie uchwytu

- Ustawić szpary (1) z tyłu uchwytu naprzeciw śrub (2) na przodzie drzwi.
- Docisnąć uchwyt do drzwi, tak, aby śruby (2) weszły w szpary (1).
- Przytrzymać uchwyt obydwoma rękami, docisnąć go mocno do przodu drzwi i nasunąć uchwyt w dół (3).



ZDEJMOWANIE I PONOWNE ZAMOCOWANIE DRZWI LODÓWKI

1. Usunięcie drzwi lodówki

UWAGA: Wygląd uchwyt może się różnić od pokazanego na rysunku obok.

WAŻNE: Przed usunięciem drzwi wyłączyć lodówkę i wyciągnąć wtyczkę zasilania z gniazdka.

► Lewe drzwi

- Odlączyć zasilanie wody przez odsunięcie wstecz na odłączonym pierścieniu (1).
- Poluzować śrubę pokrywy (2).
- Odlączyć przewód wyłącznika drzwiowego (3).
- Przymocować wężyk wodny na drzwiach.
- Ściągnąć wężyk.

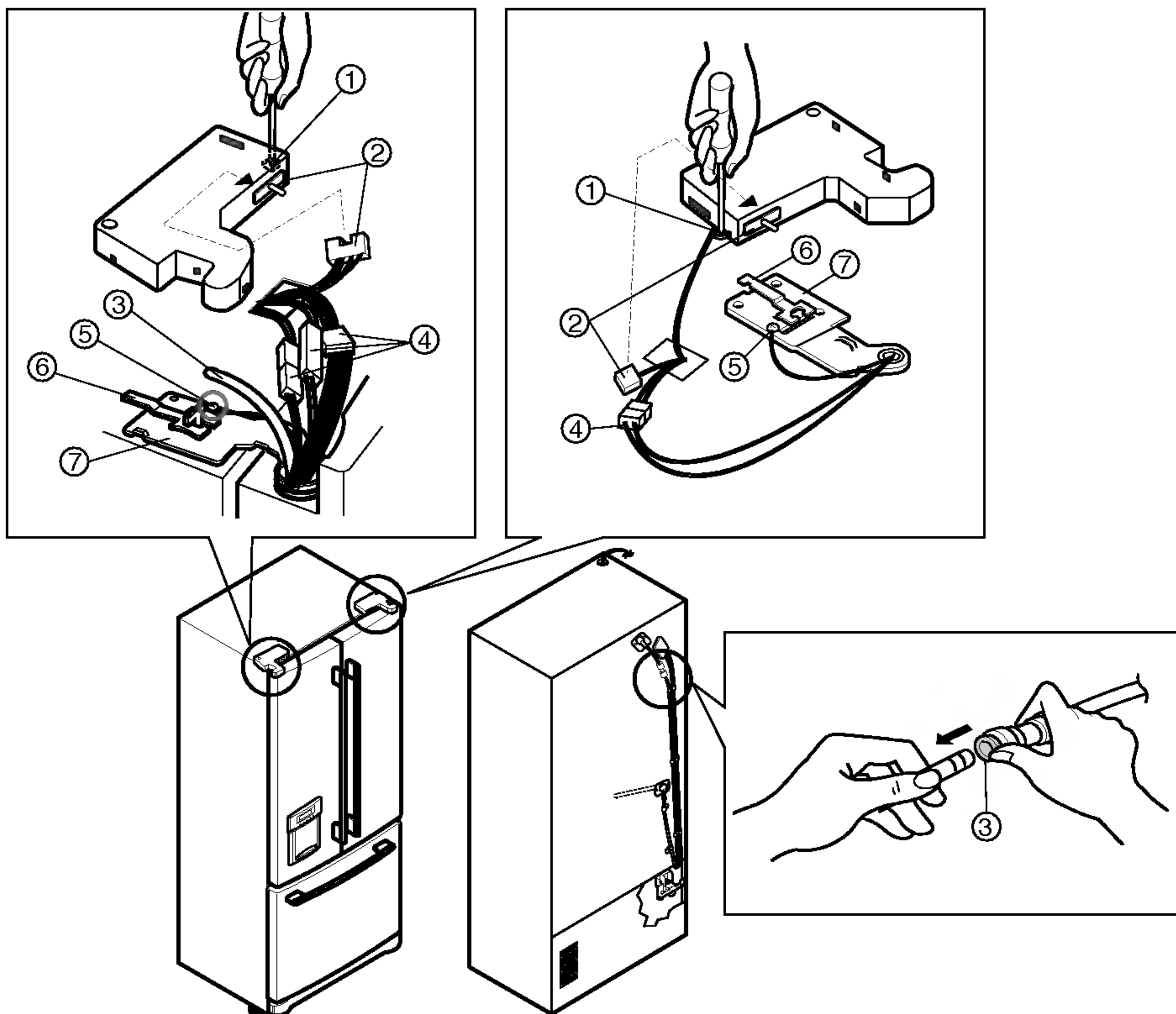
▲ **UWAGA:** Jeśli wężyk jest zdeformowany lub zużyty, należy odciąć tę jego uszkodzoną część.

- Odlączyć wiązkę 3 przewodów (4).
- Wykręcić śrubę uziemienia (5).
- Obrócić zawias dźwigniowy (6) przeciwnie do ruchu zegara i podnieść drzwi na górnym zawiasie (7).
- Unieść drzwi na zawiasie na tyle aby odsłonić sworznie środkowego zawiasu.
- Położyć drzwi na gładkiej, nie rysującej powierzchni, stroną wewnętrzną do góry.

▲ **UWAGA:** Zdejmując zawias górny uważać, aby drzwi nie przewróciły się do przodu.

► Prawe drzwi

- Poluzować śrubę pokrywy (1).
- Odlączyć przewód wyłącznika drzwiowego (2).
- Odczepić wiązkę przewodów (4).
- Wykręcić śrubę uziemienia (5).
- Obrócić zawias dźwigniowy (6) zgodnie z ruchem zegara i podnieść na górnym zawiasie (7).
- Unieść zawias na tyle aby odsłonić sworznie środkowego zawiasu.
- Położyć drzwi na gładkiej, nie rysującej powierzchni, stroną wewnętrzną do góry.



ZAINSTALOWANIE LODÓWKI

2. Ponowne zamocowanie drzwi lodówki

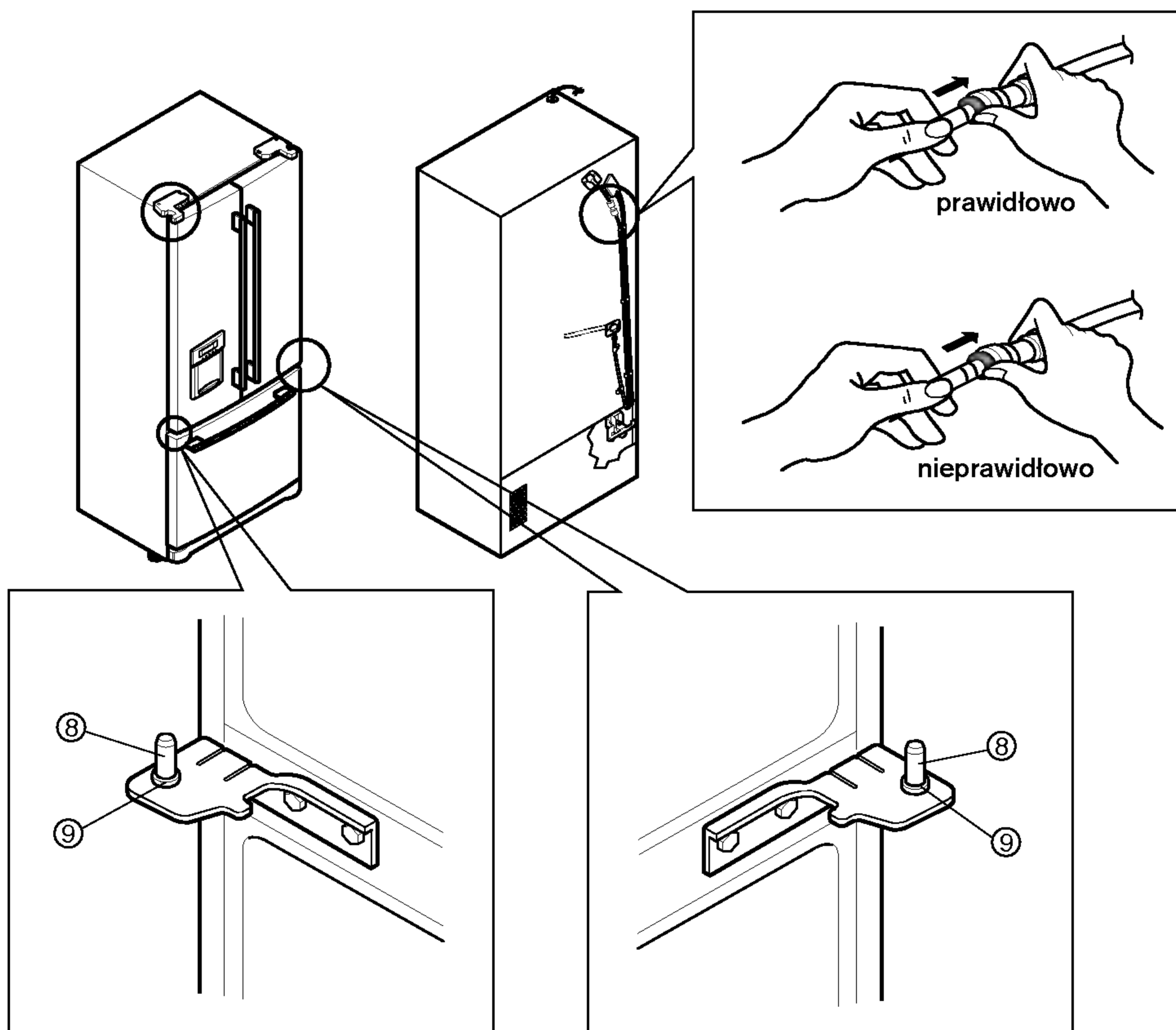
► Prawe drzwi

- Opuścić drzwi na sworzень środkowego zawiasu (8). Upewnić się, czy drzwi są prawidłowo ustawione względem szafy lodówki.
- Założyć z powrotem zawias górny, obracając dźwignię zawiasu (6) przeciwnie do ruchu zegara tak, aby zabezpieczyć zawias. Sprawdzić, czy uszczelka drzwi przylega do szafy i nie jest pofałdowana. Zamocowując zawiasy podpierać drzwi na boku uchwytu. Sprawdzić, czy drzwi są "proste", a szczelina pomiędzy drzwiami jest jednakowa.
- Wkręcić śrubę uziemienia (5) i podłączyć wiązkę przewodów (4).
- Podczepić przewód wyłącznika drzwiowego (2).
- Dokręcić śrubę pokrywy (1).

► Drzwi lewe

- Opuścić drzwi na sworzень środkowego zawiasu (8). Upewnić się czy drzwi są prawidłowo ustawione względem szafy lodówki.
- Założyć z powrotem zawias górny obracając dźwignię zawiasu (6) przeciwnie do ruchu zegara tak, aby zabezpieczyć zawias. Sprawdzić, czy uszczelka drzwi przylega do szafy i nie jest pofałdowana. Zamocowując zawiasy podpierać drzwi na boku uchwytu. Sprawdzić, czy drzwi są "proste", a szczelina pomiędzy drzwiami jest jednakowa.
- Założyć wężyk zasilania wodnego (3) na końcówkę tak, aby widać było tylko jedną kreskę (na końcówkę 5/8" (15 mm) nasunąć wężyk całkowicie).
- Wkręcić śrubę uziemienia (5) i podłączyć wiązkę 3 przewodów (4).
- Podczepić przewód wyłącznika drzwiowego (2).
- Dokręcić śrubę pokrywy (1).

▲ **UWAGA:** Uważać, aby nie zgubić podkładki (9).
Ponieważ, może być łatwo zdejmowane.

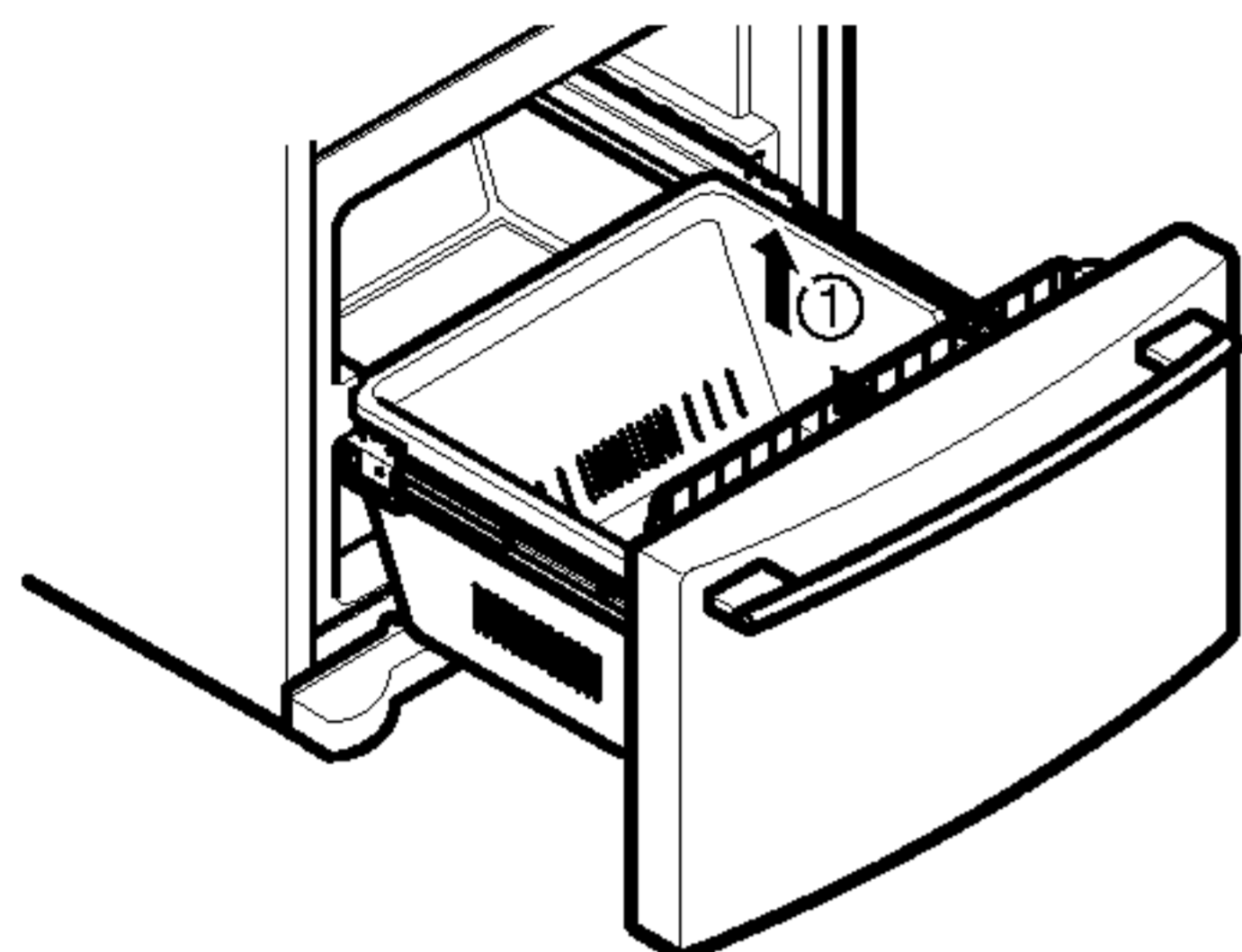


JAK USUNĄĆ I ZAŁOŻYĆ Z POWROTEM WYCIĄGANĄ SZUFLADĘ

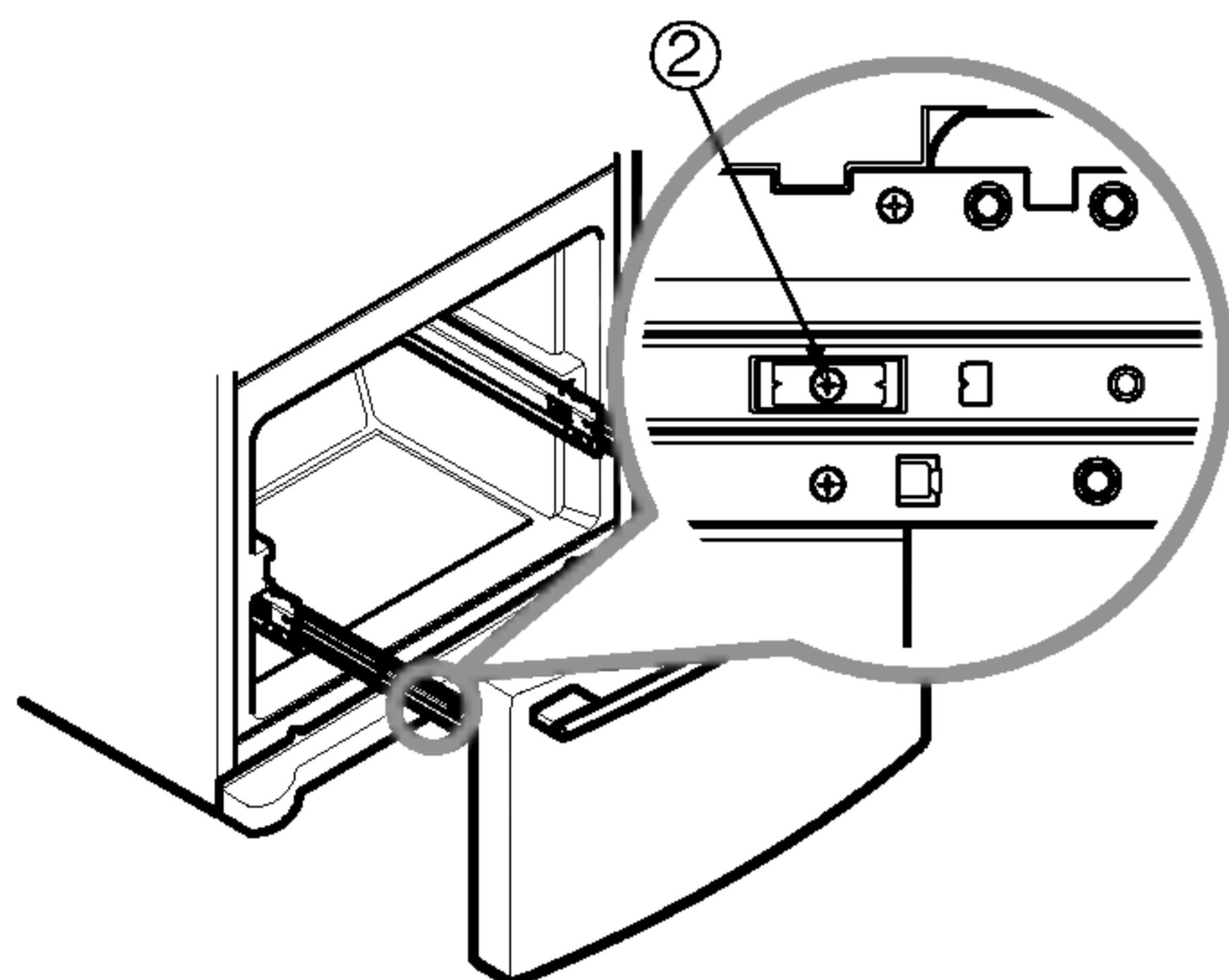
WAŻNE: Aby uniknąć obrażeń osobistych, uszkodzeń produktów spożywczych lub szkód materialnych, do wykonania poniższych czynności wymagane są dwie osoby.

1. Wyciąganie szuflady

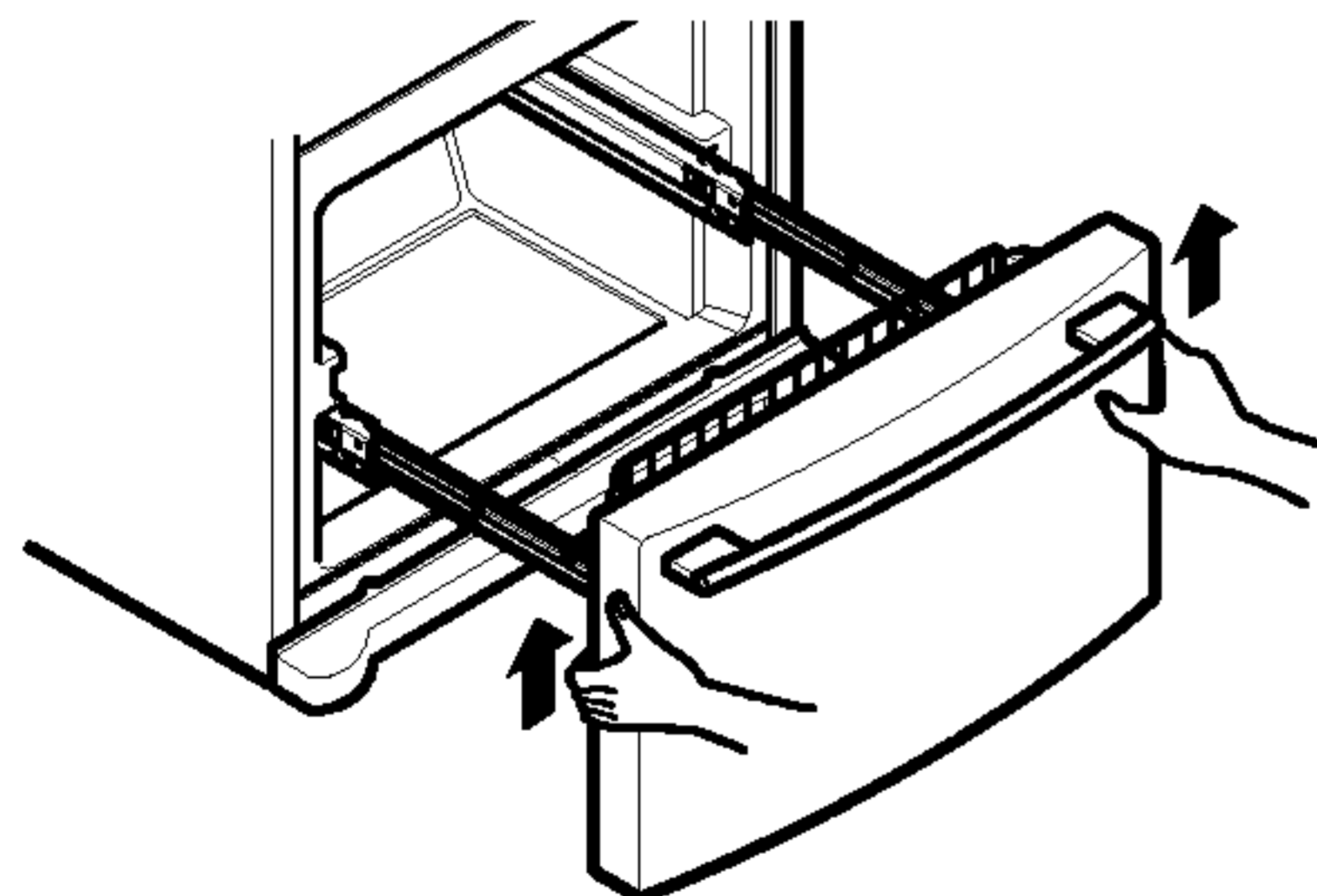
- Wyciągnąć szufladę całkowicie. Wyjąć dolny koszyk (1) podnosząc go do góry z szyn.



- Usunąć śruby (2) z obydwu stron szyn.



- Podnieść górę drzwi, aby odhaczyć wsporniki drzwi z szyn. Unieść drzwi i zdjąć je.

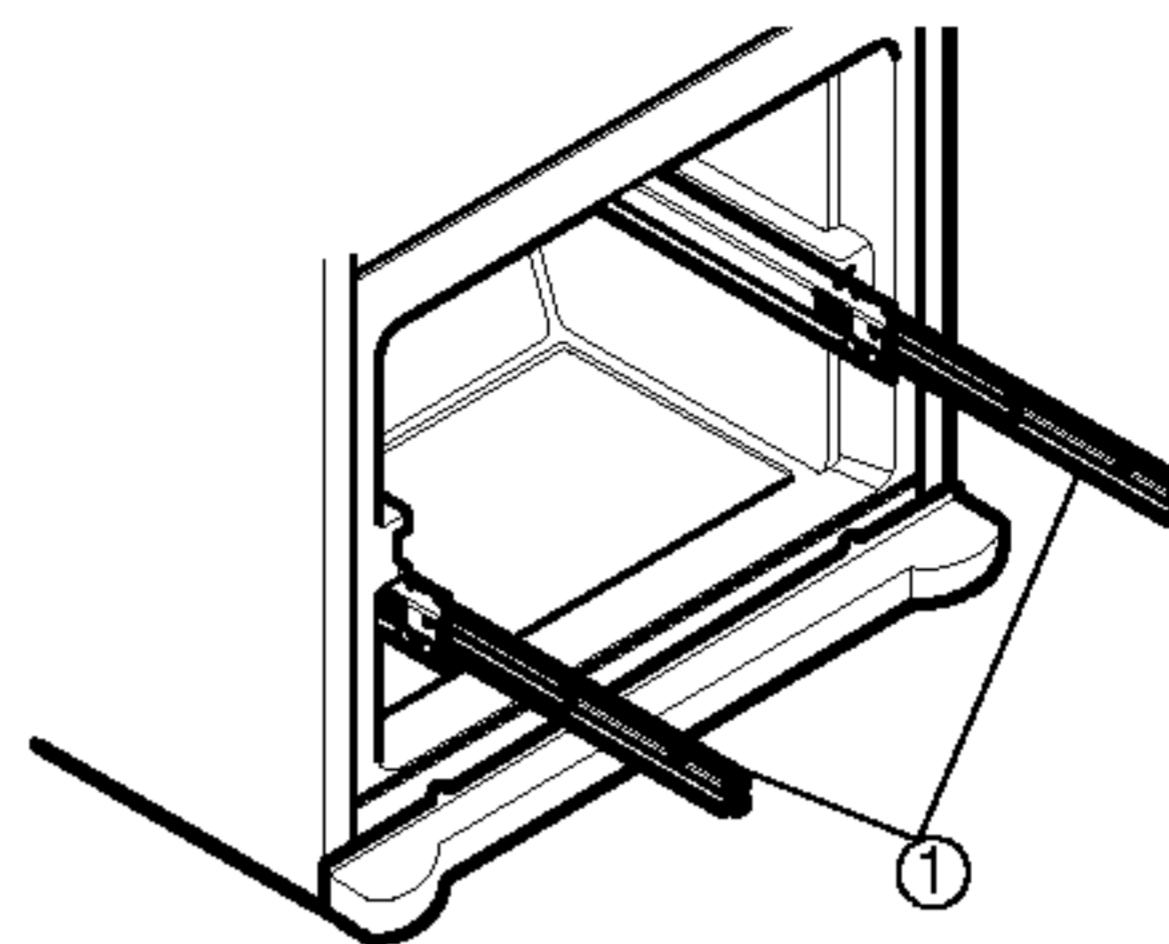


▲ UWAGA: Wyjmując szufladę, nie trzymać za jej uchwyt. W przypadku ich oderwania, grozi to obrażeniami.

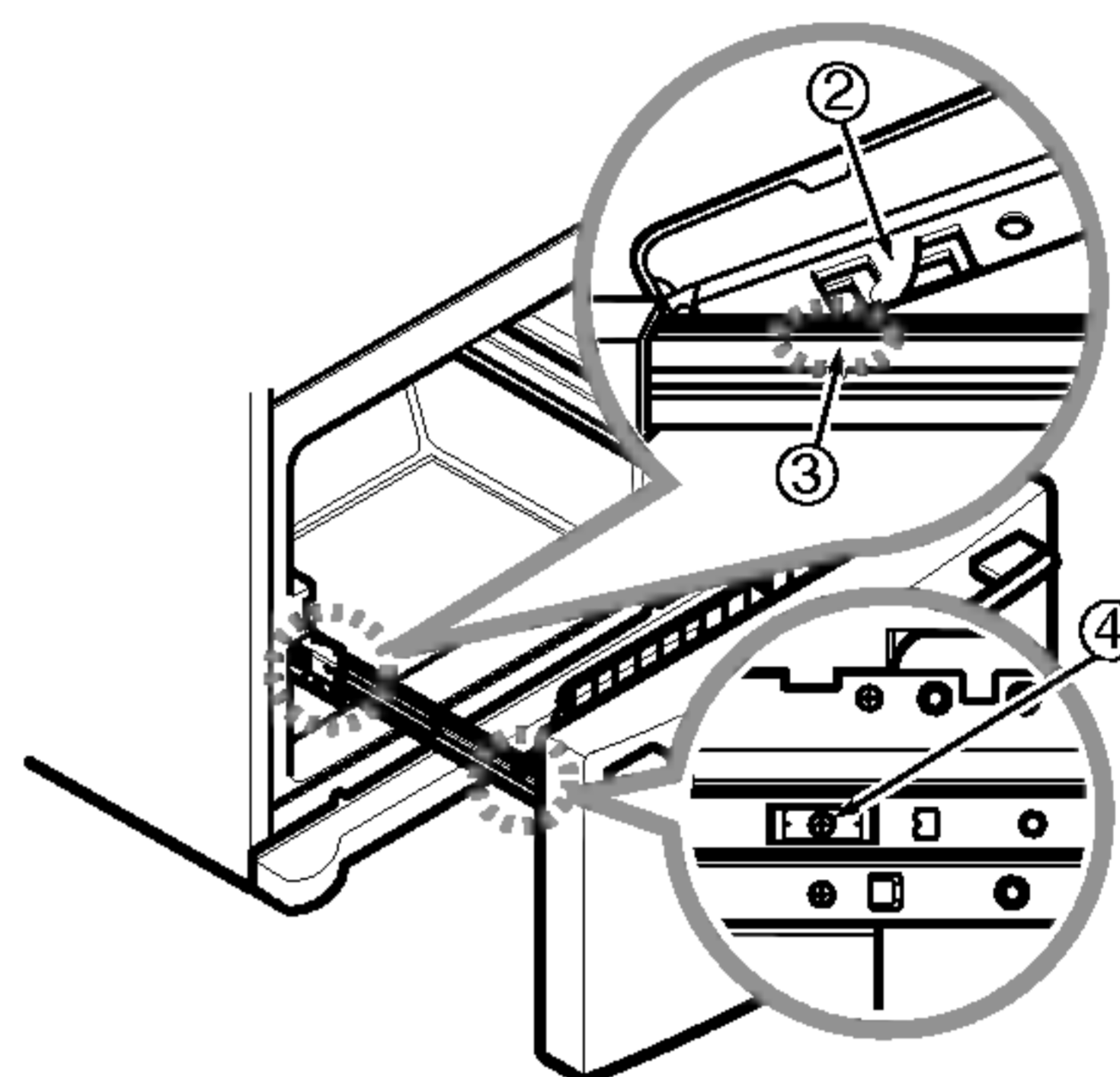
▲ UWAGA: Kładąc szufladę uważać, aby nie uszkodzić podłogi lub zranić się w stopy ostrymi krawędziami na stronie zawiasu.

2. Wkładanie szuflady

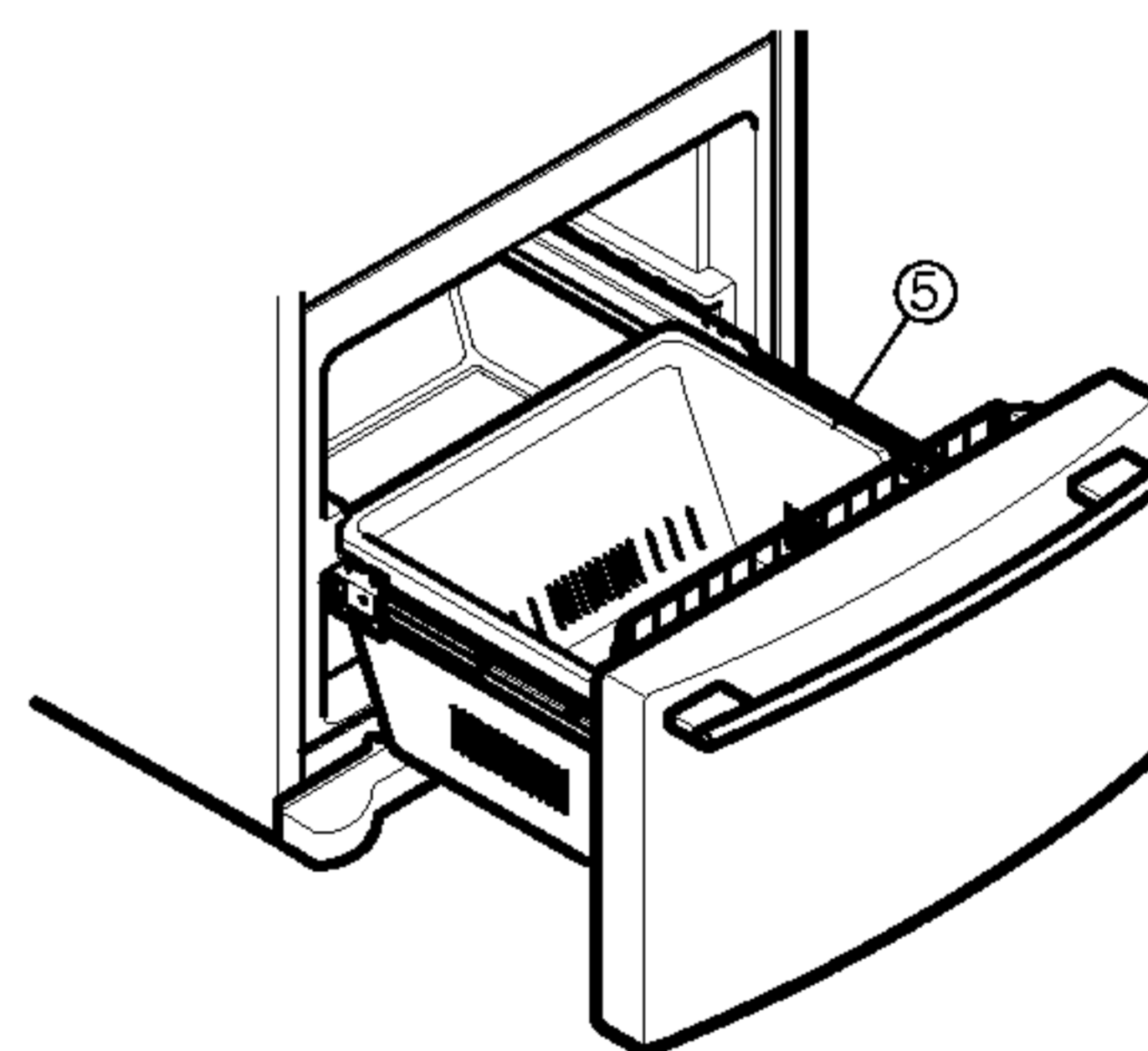
- Wyciągnąć całkowicie obydwie szyny (1).



- Zaczepić wsporniki drzwi (2) w uchach szyn (2), jak pokazano i opuścić drzwi w ich końcowe położenie. Dokręcić śrubę (4).



- Przy szufladzie całkowicie wyciągniętej włożyć dolny koszyk (5) do układu szyn tak, aby nie przesunął się już do przodu.



▲ OSTRZEŻENIE: Aby zapobiec uwięzieniu lub uduszeniu dzieci lub zwierząt domowych, NIE POZWALAĆ bawić się im w szufladzie.

▲ OSTRZEŻENIE: NIE stawać lub siadać na drzwiach zamrażarki.

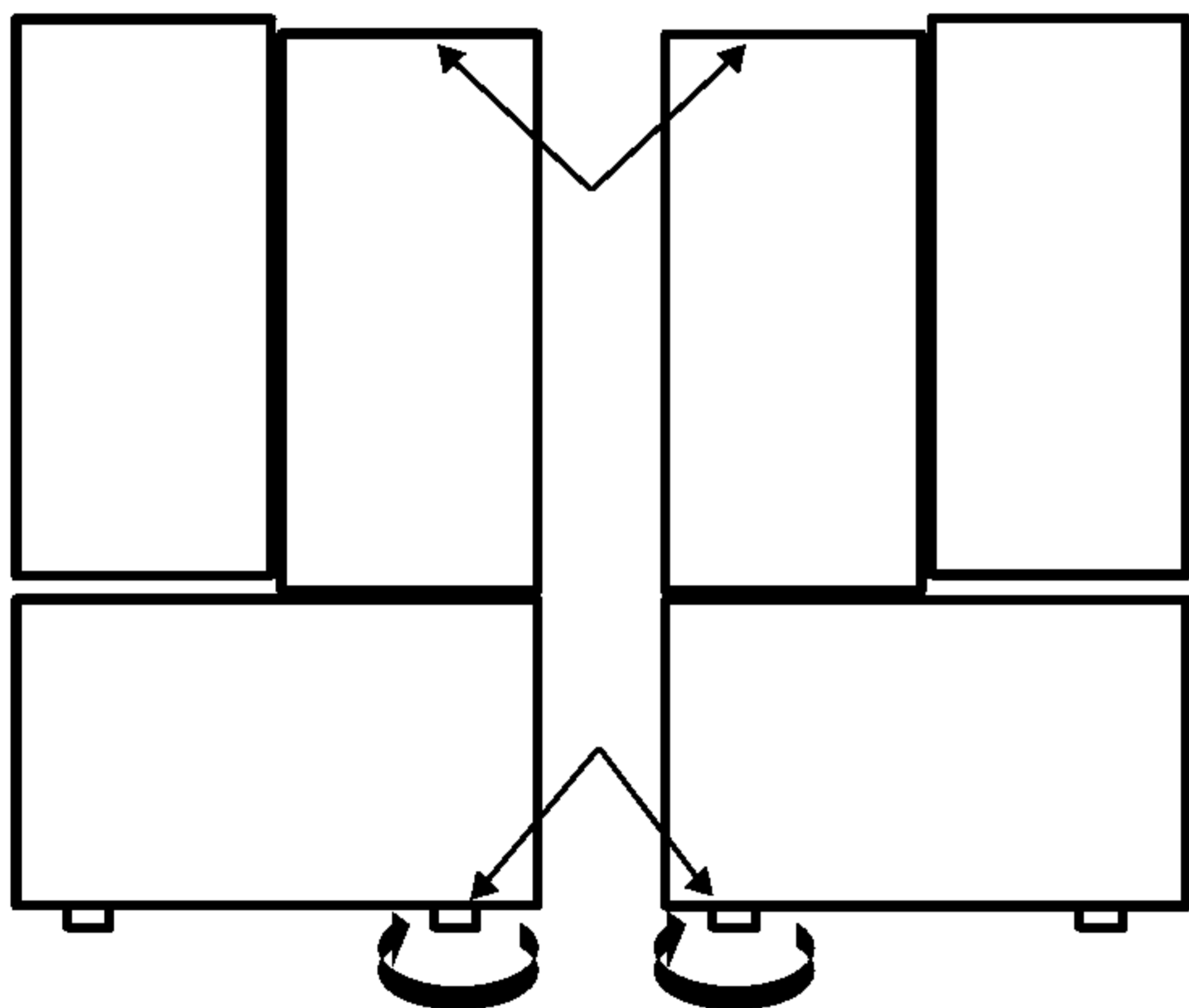
POZIOMOWANIE I USTAWIANIE DRZWI

Poziomowanie

Wasza lodówka jest wyposażona w dwie śruby poziomujące, jedną po prawej i jedną po lewej stronie. Gdy wydaje się, że lodówka stoi niepewnie lub, gdy chcemy, aby drzwi otwierały się łatwiej, wyregulować ustawienie lodówki w pionie jak następuje:

1. Zaślepić uziemiony otwór wylotu sznura zasilania. Przesunąć lodówkę na jej ostateczne miejsce.
2. Aby podnieść bok lodówki, kręcić śrubą poziomującą zgodnie z ruchem zegara lub przeciwnie do ruchu zegara, aby opuścić ten bok. Wyregulowanie przechylenia lodówki może wymagać kilku obrotów śrubą.

UWAGA: Jeśli ktoś inny popchnie górną część lodówki odciąży to śruby poziomujące; łatwiej będzie obracać śrubami.



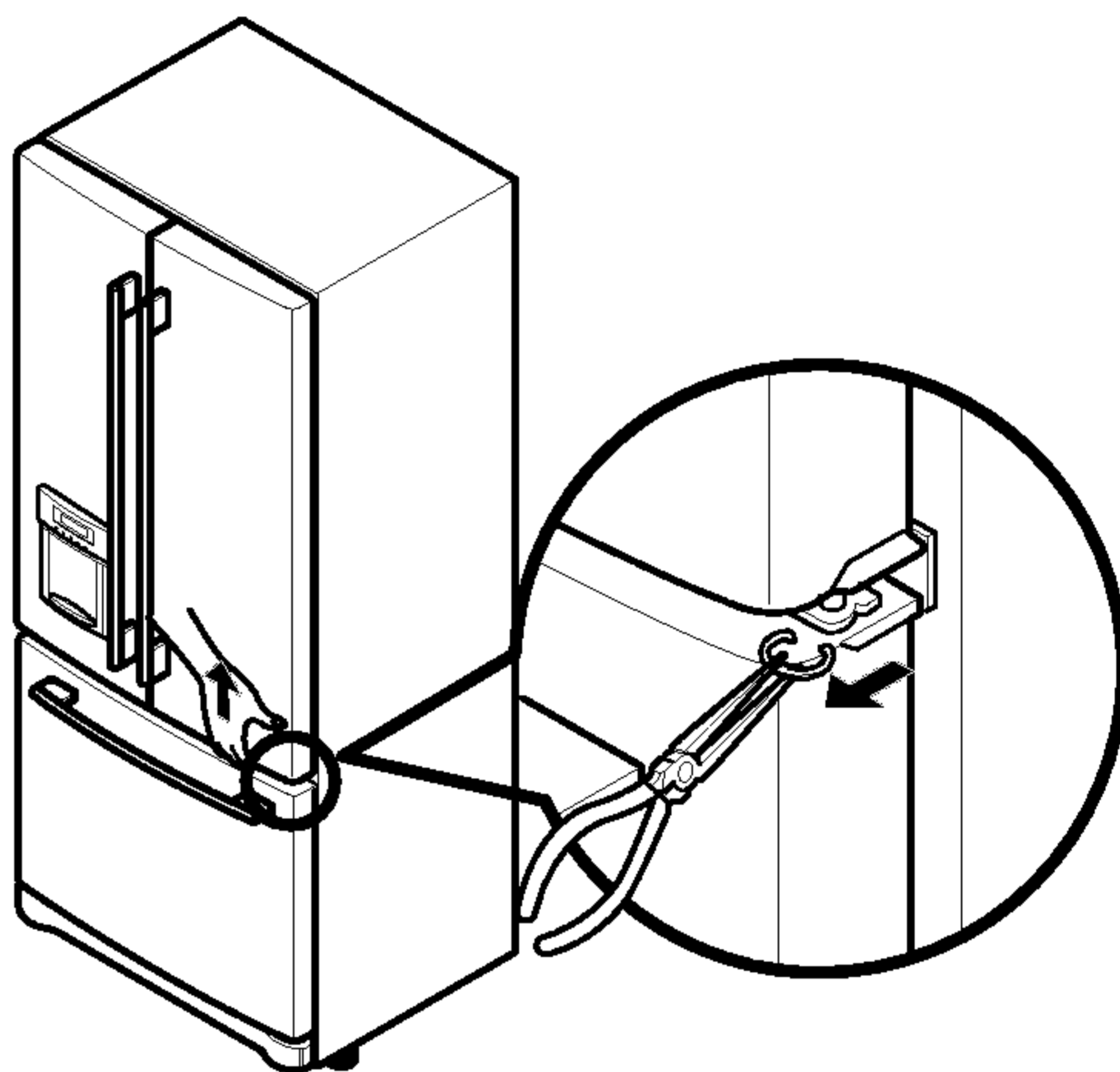
3. Otworzyć ponownie obydwie drzwi i sprawdzić, czy zamykają się łatwo. Jeśli nie, przechylić lodówkę jeszcze bardziej do tyłu obracając obydwojema śrubami poziomującymi zgodnie z ruchem zegara. Może to wymagać kilka obrotów śrubami. Obydwie śruby należy przekręcić o tę samą ilość obrotów.
4. Wyregulować w razie potrzeby.
5. Założyć z powrotem osłonkę podstawy.

UWAGA: Wasza nowa lodówka posiada wyjątkowo dwoje drzwi na świeżą żywność. Jedne i drugie drzwi otwierają się niezależnie od siebie. Aby zamknąć drzwi dokładnie może być konieczny lekki nacisk.

Ustawienie drzwi

Gdy szczelina między drzwiami jest nierówna, wykonać, co następuje:

1. Jedną ręką unieść drzwi na środkowym zawiasie.
2. Drugą ręką używając kombinerek włożyć pierścień sprężysty jak pokazano.
3. Założyć dodatkowy pierścień sprężysty tak, aby drzwi były ustawione prawidłowo (Wraz z lodówką dostarczone są 3 pierścienie sprężyste.)

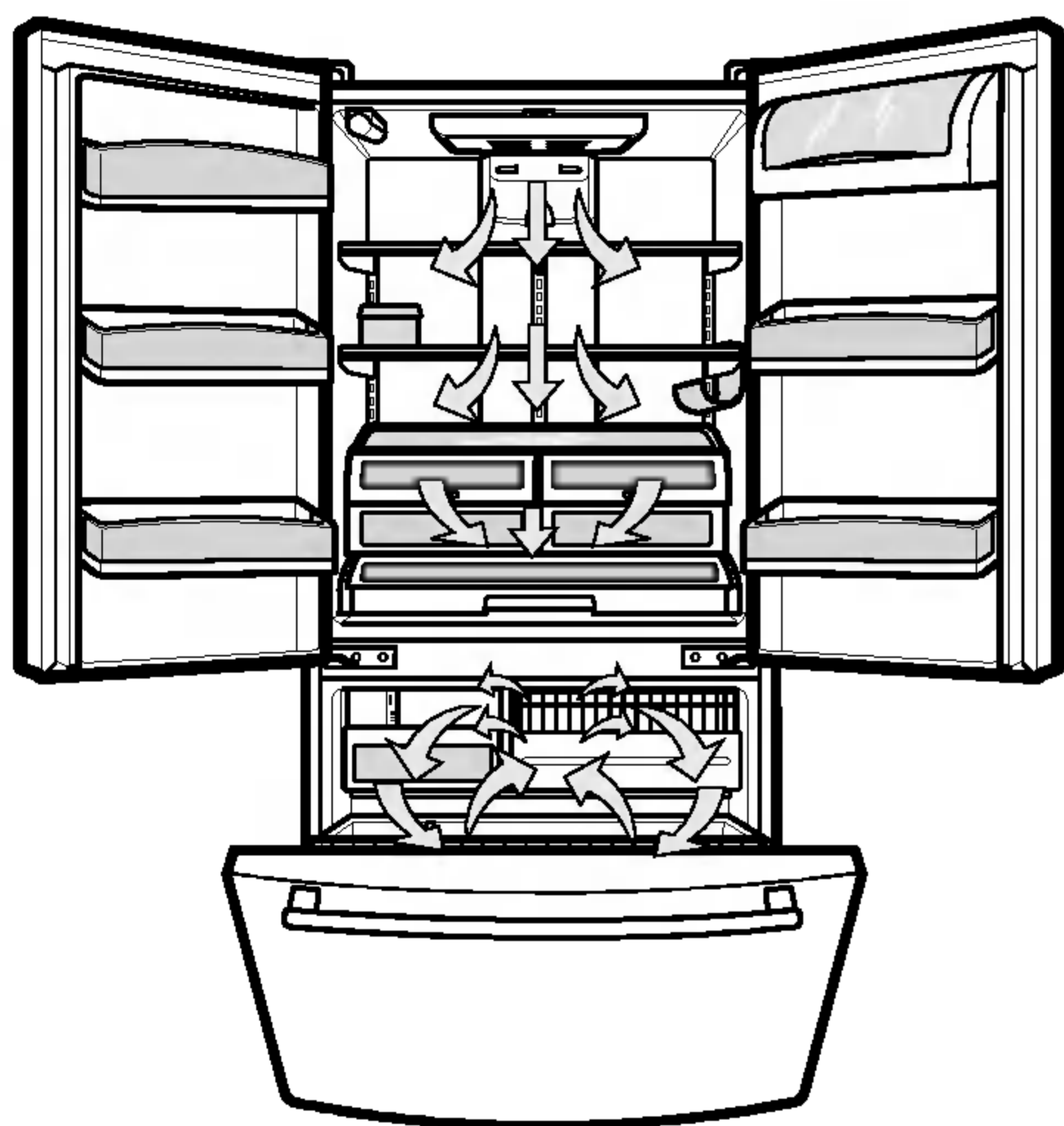


ZAPEWNIENIE WŁAŚCIWEGO OBIEGU POWIETRZA

Aby zapewnić należyte temperatury powietrze musi przepływać pomiędzy przestrzeniami chłodziarki i lodówki. Jak pokazano na rysunku niżej powietrze wpływa od góry lodówki i krąży w dół. Od dołu zamrażalnika powietrze jest wypychane do góry. Powietrze wpływa do lodówki od góry przez górny otwór wentylacyjny, krąży i wypływa przy dnie, skąd powraca do zamrażalnika.

PRZEPŁYW WIELOKROTNY (MULTI-FLOW)

- Przepływ wielokrotny MULTI-FLOW oznacza mocniejsze i efektywniejsze chłodzenie. Widać to szczególnie po włożeniu do lodówki nowych produktów spożywczych.
- Jeśli podczas czyszczenia do otworu wentylacyjnego powietrza dostanie się woda lub obce ciała, sprawność lodówki obniża się. Ponadto, sprawność obniża się w wyniku uszkodzenie uszczelki, ponieważ ochłodzone powietrze uchodzi wówczas.

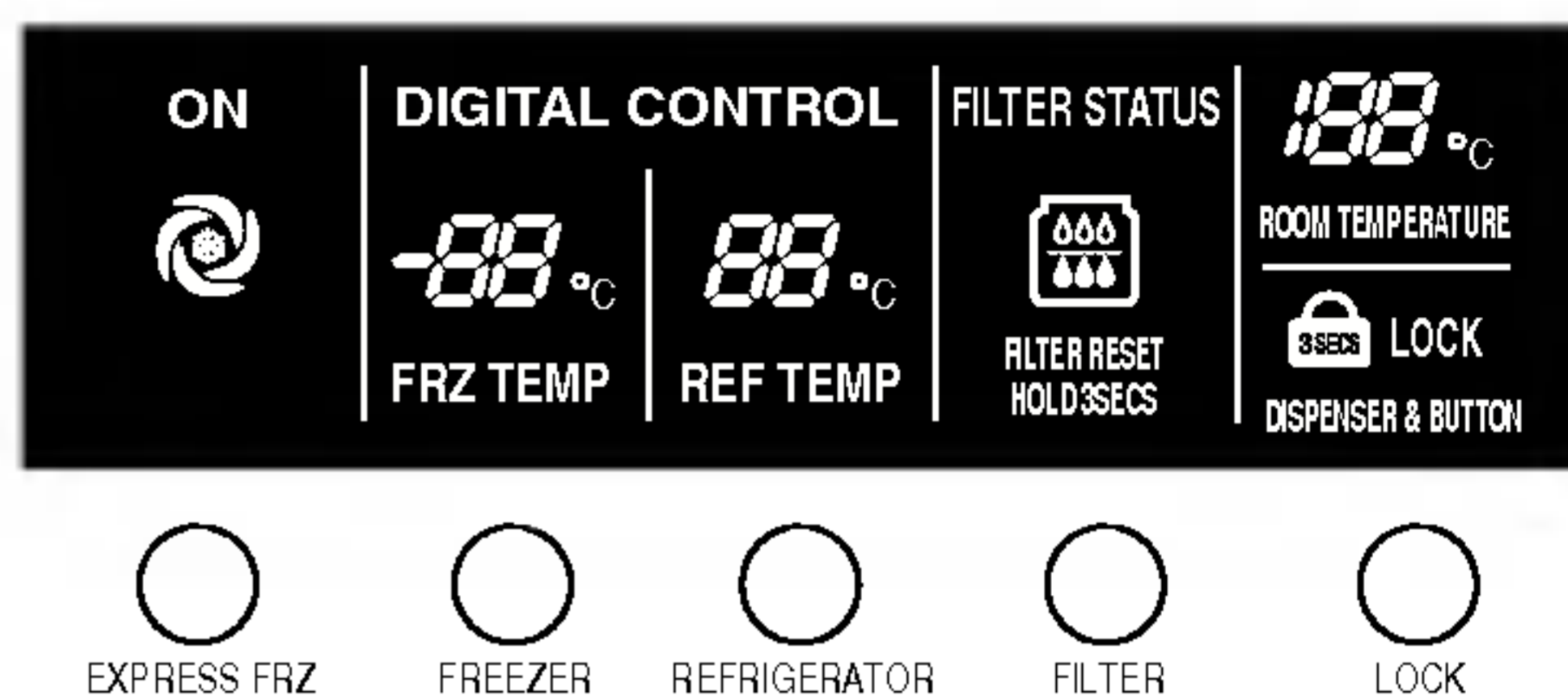


Nie blokować żadnego otworu wentylacyjnego zimnego powietrza żywnością. Zablokowane otwory powodują przerwanie przepływu powietrza i problemy z temperaturą i wilgotnością.

WAŻNE: Ponieważ powietrze krąży pomiędzy obydwojema przestrzeniami, wszystkie zapachy powstające w jednej przestrzeni przenoszą się do drugiej. Aby wyeliminować takie zapachy obydwie komory należy dokładnie oczyścić. Zapobiec przenoszeniu się zapachów i wysuszeniu żywności przez owinięcie lub szczelne przykrycie żywności. (Szczegóły patrz ustęp Przechowywanie Żywności.)

NASTAWIANIE POKRĘTEŁ REGULACYJNYCH

- Wasza lodówka posiada na dyspenserze panel sterowania, który pozwala regulować temperaturę w zamrażarce i lodowce.
- Początkowo nastawić **REGULATOR LODÓWKI** na 3 °C i **REGULATOR ZAMRAŻALNIKA** na -18 °C. Pozostawić te nastawy przez 24 godziny (1 dzień), aby temperatura ustabilizowała się. Następnie wyregulować temperatury według życzenia.



- Regulacja temperatury w lodowce: 0 do -8 °C. Im niższa nastawa tym zimniej będzie w komorze lodówki.
 - Regulacja temperatury w zamrażarce: -21 do 13 °C. Im niższa nastawa tym zimniej będzie w komorze zamrażarki. Ale komora lodówki będzie cieplejsza, ponieważ dopływa do niej mniej zimnego powietrza.
 - Szybkie zamrażanie: nacisnąć przycisk **EXPRESS FRZ**, zaświeci się kontrolka. Funkcja ta pozostaje aktywna przez 24 godziny i zwiększa prędkość chłodzenia zamrażarki i ilość produkowanego lodu.
 - Blokada dyspensera: nacisnąć i przytrzymać przycisk **LOCK** przez 3 sekundy, aby zablokować dyspenser. Gdy dyspenser jest zablokowany dioda LED nie świeci i dyspenser nie pracuje. Aby go odblokować nacisnąć i przytrzymać przycisk **LOCK** przez 3 sek.
 - Resetowanie filtra: gdy kontrolka **FILTER RESET** zaświeci się, należy wymienić filtr wody. Aby wyłączyć kontrolkę nacisnąć przycisk **FILTER RESET** przez 3 sek. Filtr wody należy wymieniać co około 6 miesięcy.
- ▲ OSTRZEŻENIE:** Gdy drzwi są otwarte dystrybutor wody nie działa.

KOŃCOWA REGULACJA TEMPERATURY

Przed końcową regulacją temperatury odczekać, aby lodówka ochłodziła się całkowicie. Najlepiej przed końcową regulacją temperatury odczekać 24 godziny. Średnie nastawy określone w poprzednim ustępie powinny być odpowiednie do normalnego użytku lodówki w domowych warunkach. Nastawiona temperatura jest właściwa, gdy temperatura mleka lub soku jest taka jak Wam odpowiada i gdy lody są "sztywne".

Regulator temperatury lodówki działa jak termostat dla całej lodówki (lodówka i zamrażalnik). Im wyższy numer nastawy tym dłużej pracuje sprężarka, aby obniżyć temperaturę.

Regulator zamrażalnika reguluje przepływ zimnego powietrza z zamrażalnika do komory lodówki.

Nastawienie regulatora zamrażalnika na niższą temperaturę zatrzymuje więcej zimnego powietrza w komorze zamrażalnika, aby był zimniejszy.

Gdy chce się wyregulować temperaturę w lodówce lub zamrażalniku zacząć od regulacji zamrażalnika.

Następnie przed sprawdzeniem nastawionej temperatury zamrażalnika odczekać 24 godziny. Jeśli jest ona za wysoka lub za niska, wyregulować ją odpowiednio.

Przy nastawieniu temperatury kierować się podanymi niżej wskazówkami. **Zawsze pamiętać o odczekaniu minimum 24 godziny pomiędzy kolejnymi regulacjami.**

STAN / PRZYCZYNA:

ZALECANA REGULACJA:

- Komora CHŁODZIARKI za ciepła
 - częste otwieranie drzwi
 - włożono dodatkowo dużo produktów
 - wysoka temperatura pokoju

Nastawić pokrętko regulacji temperatury ZAMRAŻALNIKA na kolejny niższy numer, odczekać przed sprawdzeniem temperatury 24 godziny.

- Komora ZAMRAŻALNIKA za ciepła/produkcja lodu za wolna
 - częste otwieranie drzwi
 - włożono dodatkowo dużo produktów
 - b. zimny pokój (chłodziarka nie nadąża z cyklem pracy)
 - używanie dużej ilości lodu
 - otwory powietrza zasłonięte produktami

Nastawić pokrętko regulacji temperatury ZAMRAŻALNIKA na kolejny niższy numer, odczekać przed sprawdzeniem temperatury 24 godziny.

Przesuń przedmioty poza strumień powietrza.

- Komora CHŁODZIARKI za zimna
 - regulacja nie ustawiona właściwie do Waszych warunków

Nastawić pokrętko regulacji temperatury ZAMRAŻALNIKA na kolejny wyższy numer, odczekać przed sprawdzeniem temperatury 24 godziny.

- Komora ZAMRAŻALNIKA za zimna
 - regulacja nie ustawiona właściwie do Waszych warunków

Nastawić pokrętko regulacji temperatury ZAMRAŻALNIKA na kolejny wyższy numer, odczekać przed sprawdzeniem temperatury 24 godziny.

PRZECHOWYWANIE ŻYWNOŚCI

Jeśli nie powiedziano inaczej, owinąć / przechowywać żywność w chłodziarce w szczelnym i odpornym na wilgoć materiale. Zapobiega to przenoszeniu zapachu lub smaku żywności w chłodziarce. Sprawdzać datę ważności żywności

Produkt

Zalecenie

Masło lub margaryna

- ▶ Przechowywać otwarte masło na przykrytym talerzu lub w zamkniętym pojemniku. Przechowywanie ekstra zapasu: owinąć w opakowanie do zamrażania i zamrozić.

Ser

- ▶ Przechowywać w oryginalnym opakowaniu do chwili użycia. Po otwarciu zapakować ciasno w folię plastikową lub aluminiową.

Mleko

- ▶ Karton mleka wytrzeć. Mleko najlepiej przechowywać na półce wewnątrz, nie w przegródce na drzwiach.

Jajka

- ▶ Przechowywać w oryginalnym opakowaniu lub w pojemniku na jajka, nie na półce drzwiowej.

Owoce

- ▶ Wymyć, odczekać aż obeschną przechowywać w chłodziarce w plastikowym woreczku lub w komorze "crispera". Jagody posortować i przechowywać w oryginalnym opakowaniu w przegródce na warzywa - "crisper" lub luźno zamkniętej papierowej torebce na półce chłodziarki.

Liściaste warzywa

- ▶ Usunąć opakowanie sklepowe, powierzchnie o zmienionej barwie obciąć lub oderwać. Umyć zimną wodą i odcedzić. Umieścić w plastikowym woreczku lub plastikowym pudełku i przechowywać w przegródce na warzywa ("crisper").

Warzywa ze skórka (marchewka, papryka)

- ▶ Wsadzić do plastikowych woreczków lub plastikowych pojemników i przechowywać w przegródce na warzywa ("crisper").

Ryby

- ▶ Świeże ryby i skorupiaki należy spożytkować w dniu zakupu.

Resztki

- ▶ Resztki jedzenia opakować w plastik lub folię aluminiową. Można także użyć plastikowe pudełko z szczelną pokrywką.

PRZECHOWYWANIE ZAMROŻONEJ ŻYWNOŚCI

UWAGA: Dalsze informacje o przygotowywaniu żywności do zamrożenia lub o czasie przechowywania zamrożonej żywności patrz instrukcja używania zamrażalnika lub dobra książka kucharska.

Pakowanie

Udane zamrożenie zależy od właściwego zapakowania. Zamykając opakowanie nie wolno dopuścić, aby do środka przedostało się powietrze lub wilgoć. Jeśli tak się stanie, w całej chłodziarce rozejdzie się zapach lub smak żywności i nastąpi wysuszenie zamrożonej żywności.

Zalecenia odnośnie pakowania:

- sztywne plastikowe pudełka o ciasno dopasowanych wieczkach
- słoje konserwowe o prostych bokach
- gruba folia aluminiowa
- papier powlekany plastykiem
- nieprzepuszczalne opakowania plastikowe
- specjalne samouszczelniające woreczki do zamrażania żywności

Przy zamrażaniu żywności stosować się do odpowiednich instrukcji o pakowaniu i zamrażaniu żywności w opakowaniu.

Nie używać:

- opakowania do chleba
- plastikowych, ale nie polietylenowych pojemników
- pojemników bez ciasno dopasowanych pokrywek
- woskowanego papieru lub pokrytych woskiem opakowań do zamrażalników
- cienkich półprzepuszczalnych materiałów opakowaniowych

▲ UWAGA: Nie trzymaj puszek z napojami lub plastikowych pojemników z żywnością w zamrażalniku. Mogą one pęknąć.

Zamrażanie

Wasz zamrażalnik nie zamrozi szybko dużej ilości żywności. Nie wkładać do zamrażalnika więcej żywności niż będzie on w stanie zamrozić w ciągu 24 godzin. Pozostawić w zamrażalniku dosyć miejsca wokół produktów, aby powietrze mogło swobodnie krążyć. Uważać, aby na przedzie pozostawić wystarczająco miejsca by drzwi mogły się domknąć.

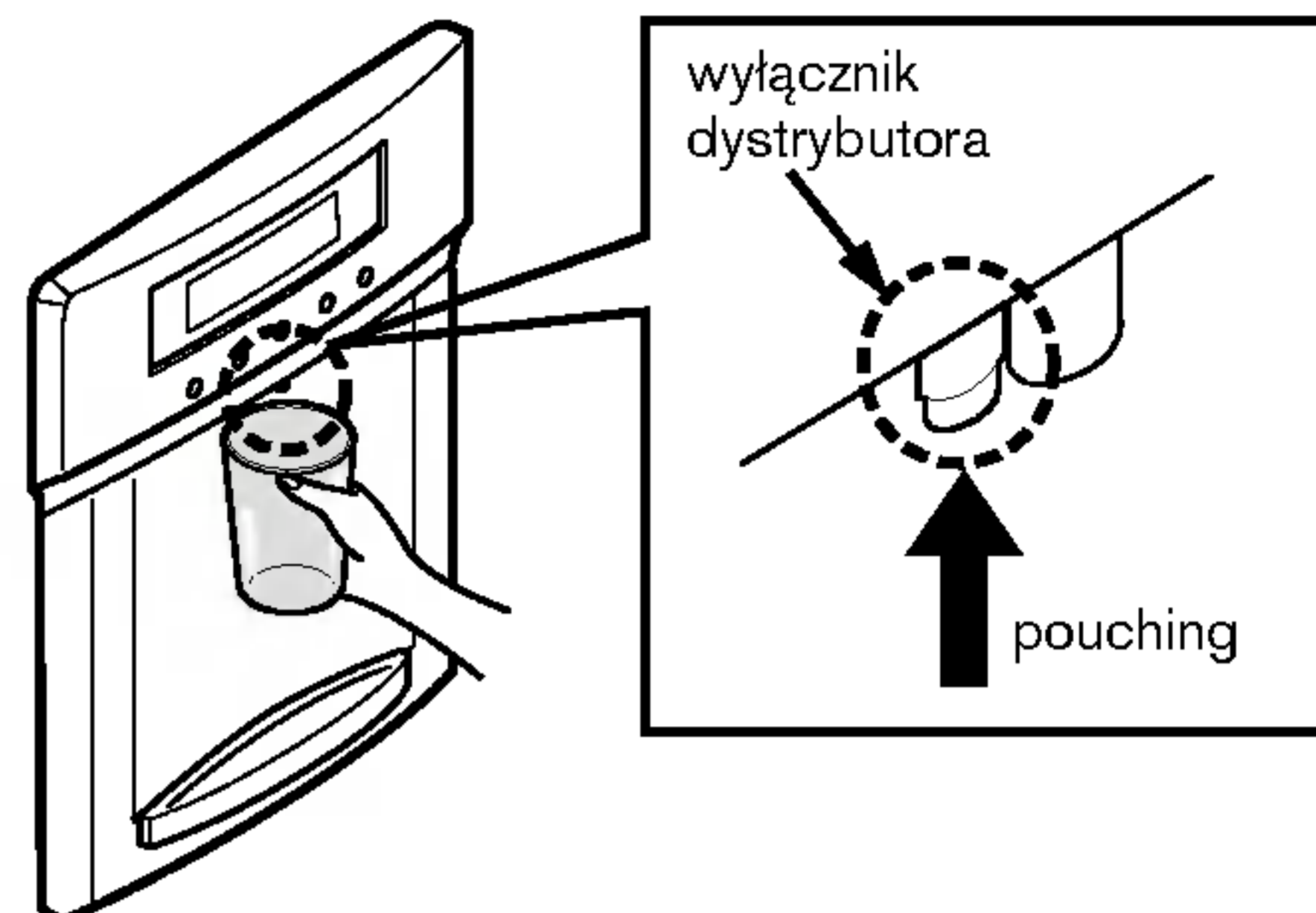
Czas przechowywania różni się w zależności od jakości i rodzaju wyrobu, rodzaju opakowania (nie przepuszczające powietrza lub wilgoci) i temperatury przechowywania. Kryształki lodu wewnątrz szczelnego opakowania są normalne. Oznacza to, że wilgoć i powietrze obecne w żywności skropliły się, wytwarzając kryształki.

UWAGA: Ciepła żywność powinna ostygnąć w temperaturze pokojowej przez 30 minut, następnie zapakować ją i zamrozić. Ostudzenie ciepłych produktów przed ich zamrożeniem oszczędza energię.

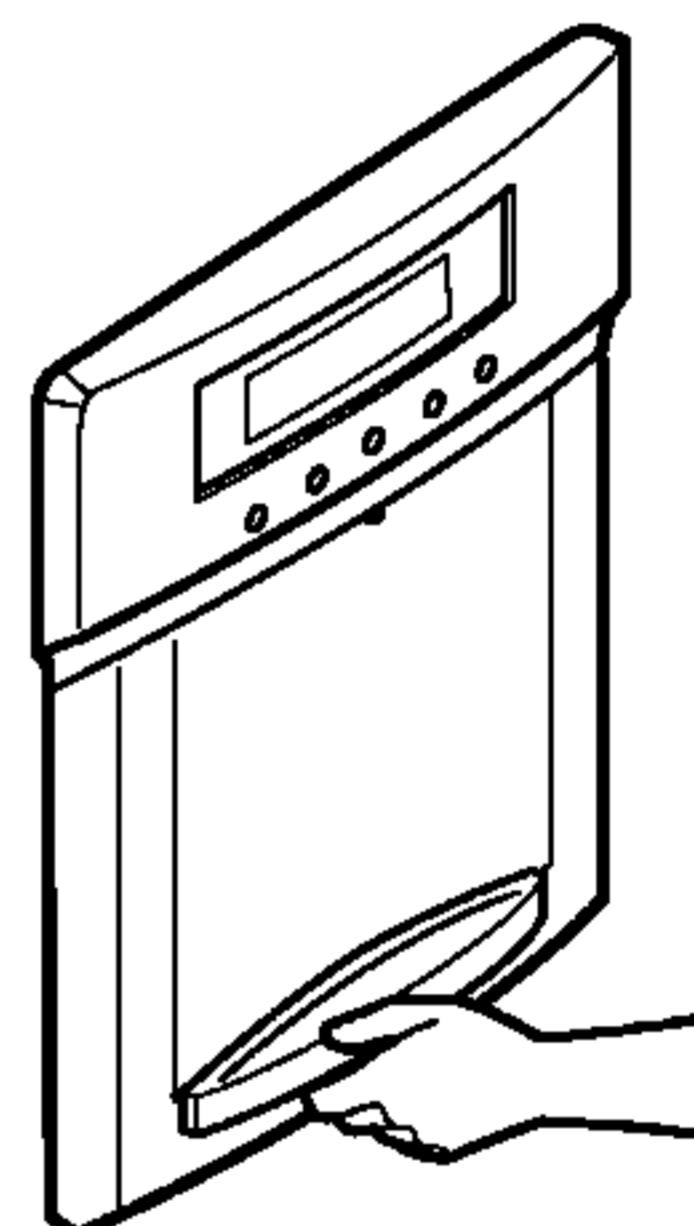
SEKCJA LODÓWKI

DYSTRYBUTOR WODY

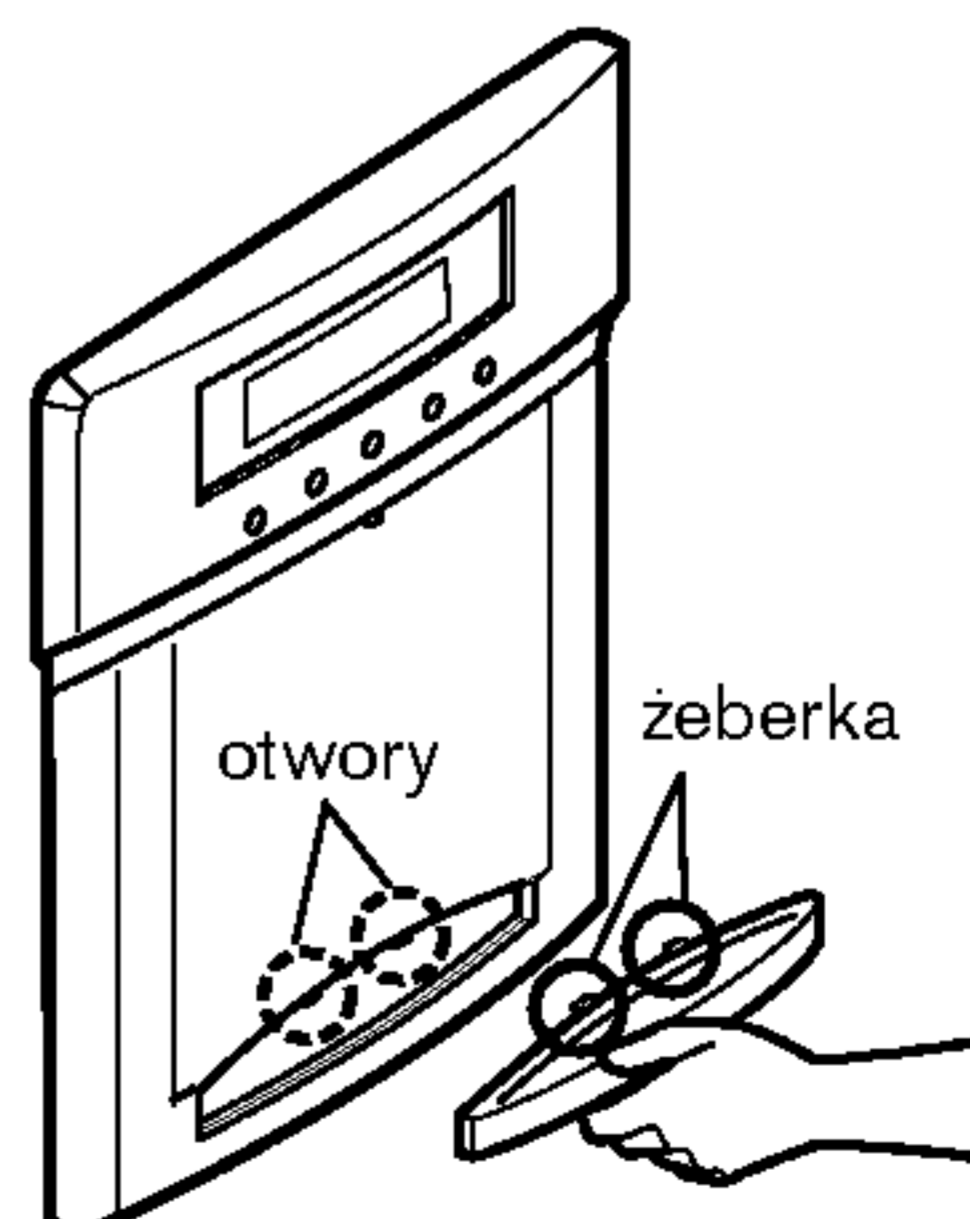
Popchnąć wyłącznik dystrybutora szklanka aż usłyszysz się kliknięcie; popłynie zimna woda.



Tackę można łatwo usunąć przez naciśnięcie i pociągnięcie jej.



Aby włożyć ponownie tackę, odchylić trochę przód tacki do góry i zatrzasnąć żeberka w otworach.



PÓŁKI CHŁODZIARKI

Położenie półek w Waszej chłodziarce można regulować odpowiednio do indywidualnej potrzeby przechowywania. Wasz model może mieć półki szklane lub drutowe.

Układanie podobnych produktów razem lub włożenie półek odpowiednio do wysokości produktów pozwoli na łatwiejsze znalezienie szukanego produktu, skróci także czas otwarcia drzwi, zatem zmniejszy zużycie energii.

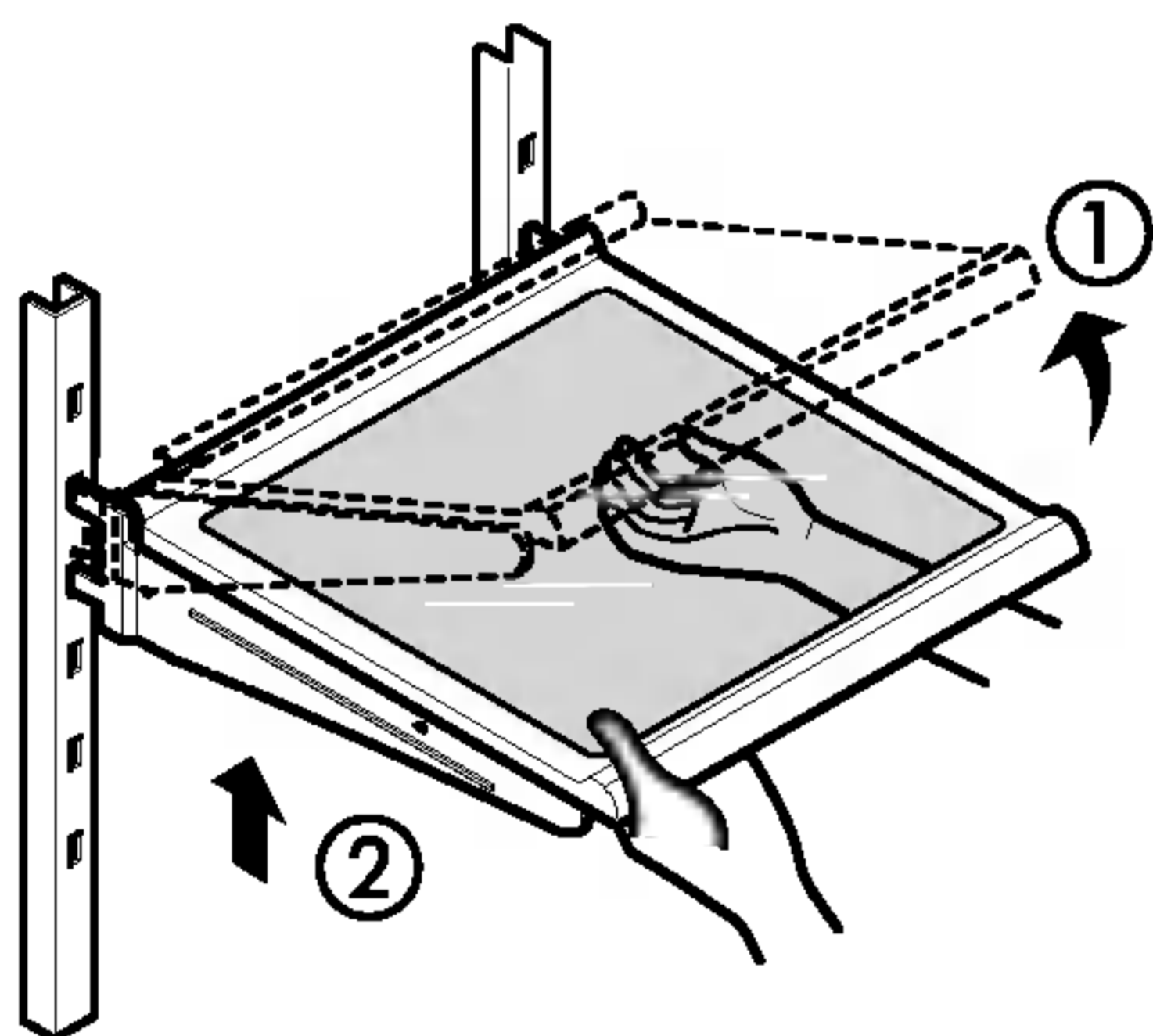
WAŻNE: Nie czyścić szklanych półek ciepłą wodą, kiedy są zimne. Poddana nagłej zmianie temperatury lub uderzeniu półka może pęknąć. Dla Waszego bezpieczeństwa półki są wykonane ze szkła hartowanego i rozbija się na drobne kawałki.

UWAGA: Szklane półki są ciężkie. Wyjmując je uważać, aby ich nie upuścić.

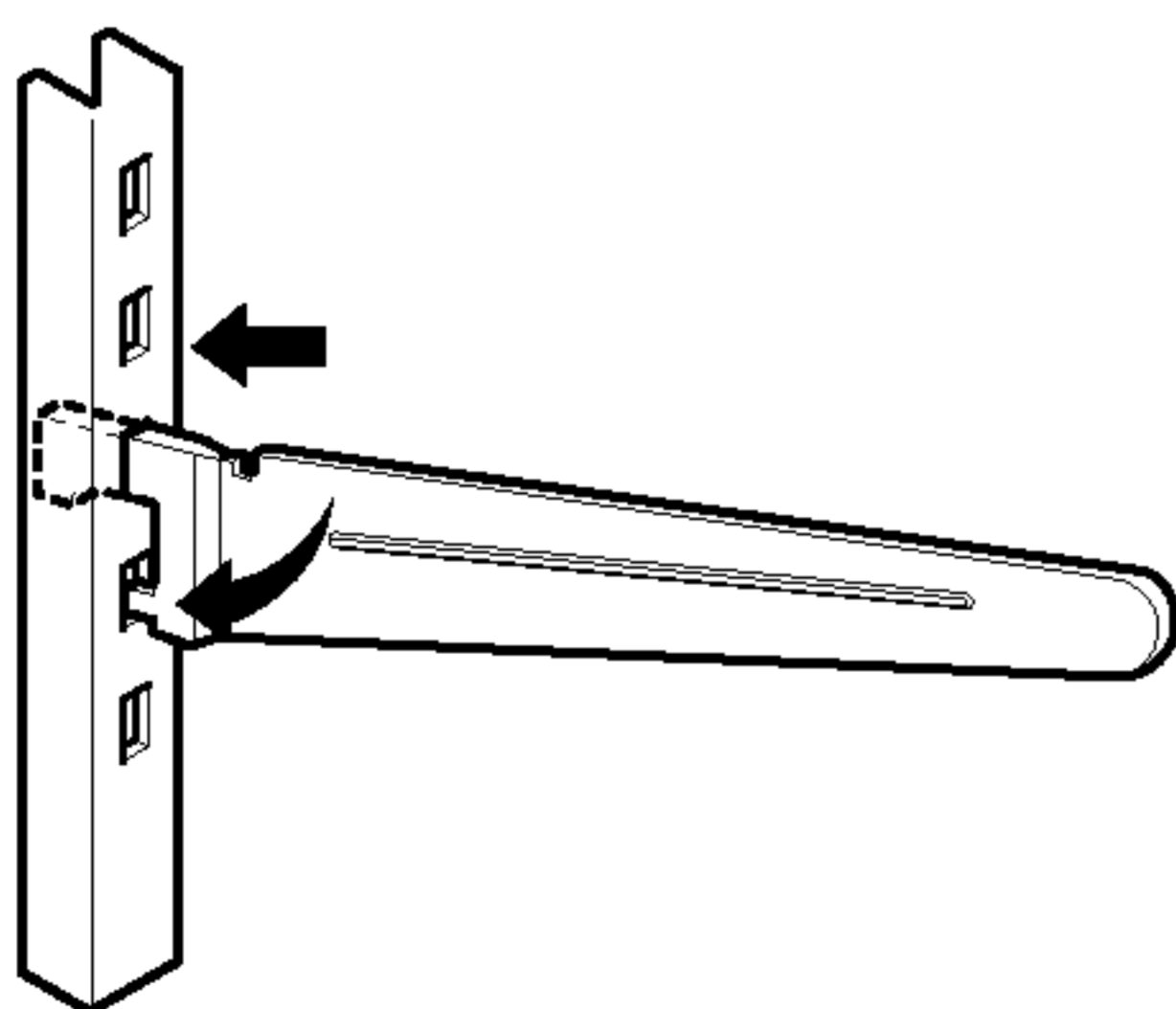
Regulacja półek

Wyjąć półki włożone do transportu i włożyć je w pozycje wymagane.

- **Aby Wyjąć półkę** - przechylić przód półki w kierunku (1) i przechylić ją w kierunku (2). Wyciągnąć półkę.



- **Ponowne włożenie półki** - przechylić przód półki w górę i wprowadzić jej haczyki w szpary na żądaną wysokość. Następnie opuścić przód półki tak, aby haczyki weszły w szpary.

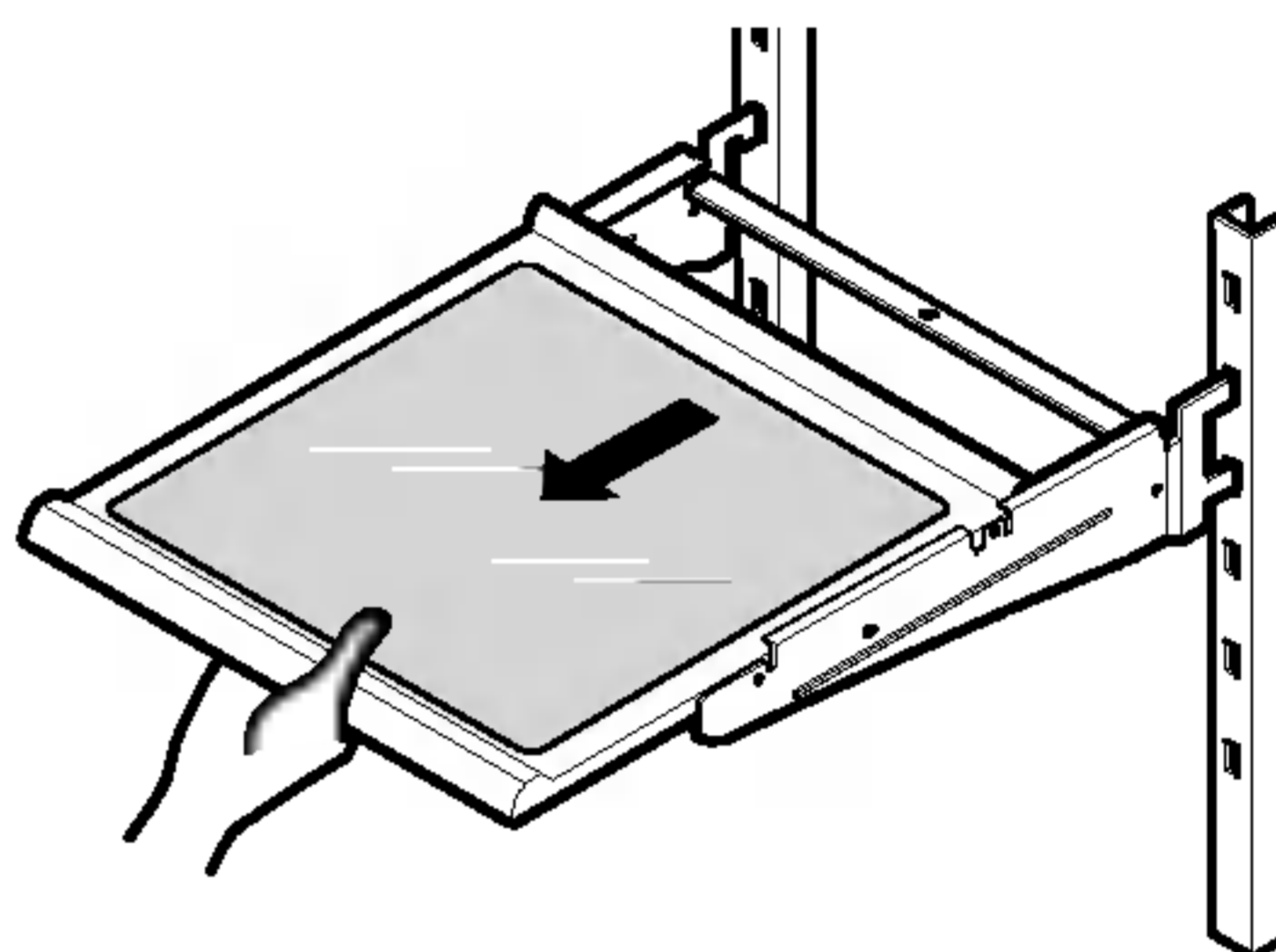


- **UWAGA:** Sprawdzić czy półki są poziome w kierunku poprzecznym. Zaniedbanie tego może spowodować wypadnięcie półki lub rozlanie produktu.

Wysuwanie półek

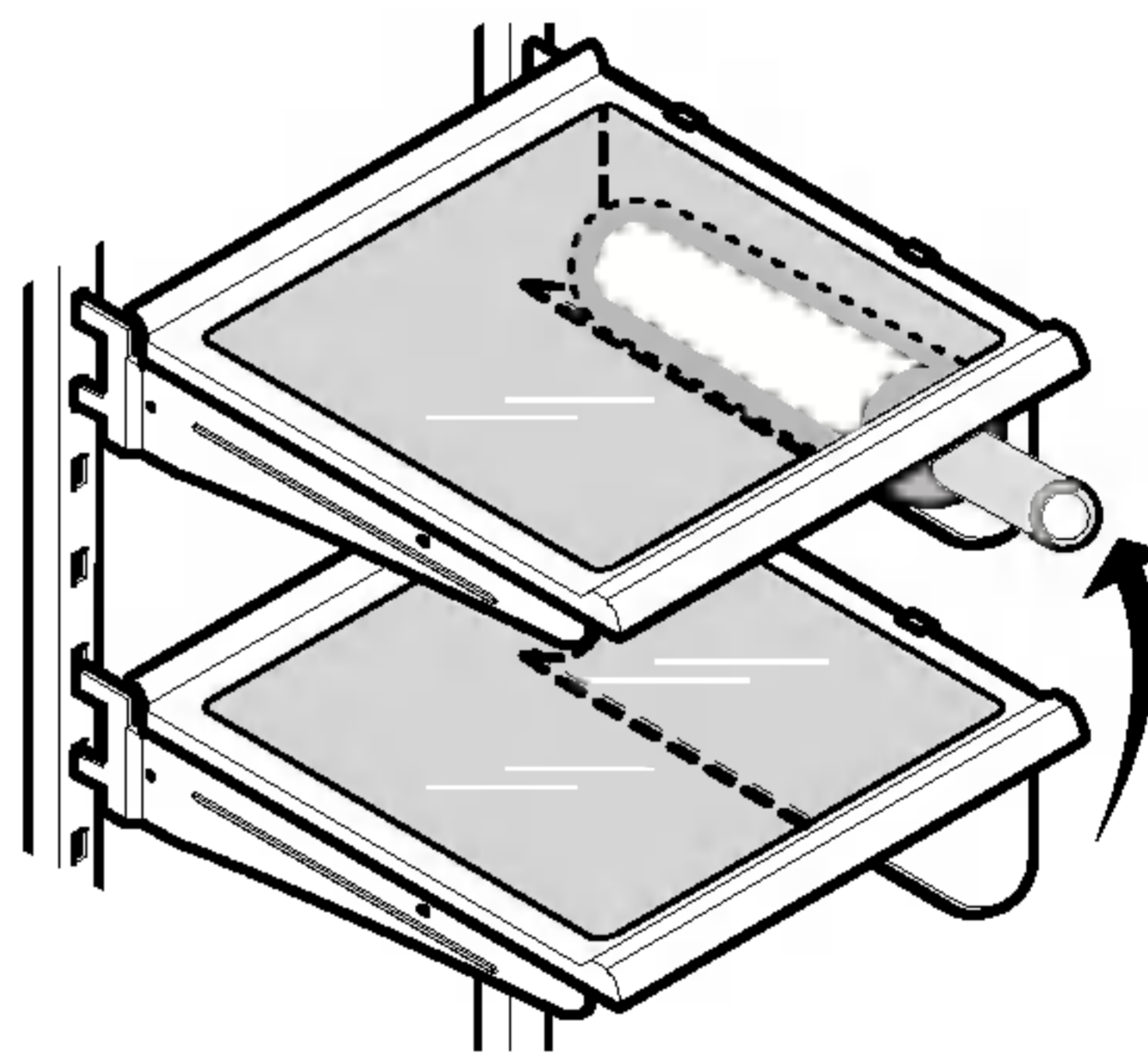
Szklane półki można wysuwać i wsuwać do chłodziarki jak następuje:

- **Aby wysunąć półkę:** ostrożnie pociągnąć przedni brzeg półki do siebie.
- **Aby wysunąć półkę:** dopchnąć ją wstecz aż do oparcia.

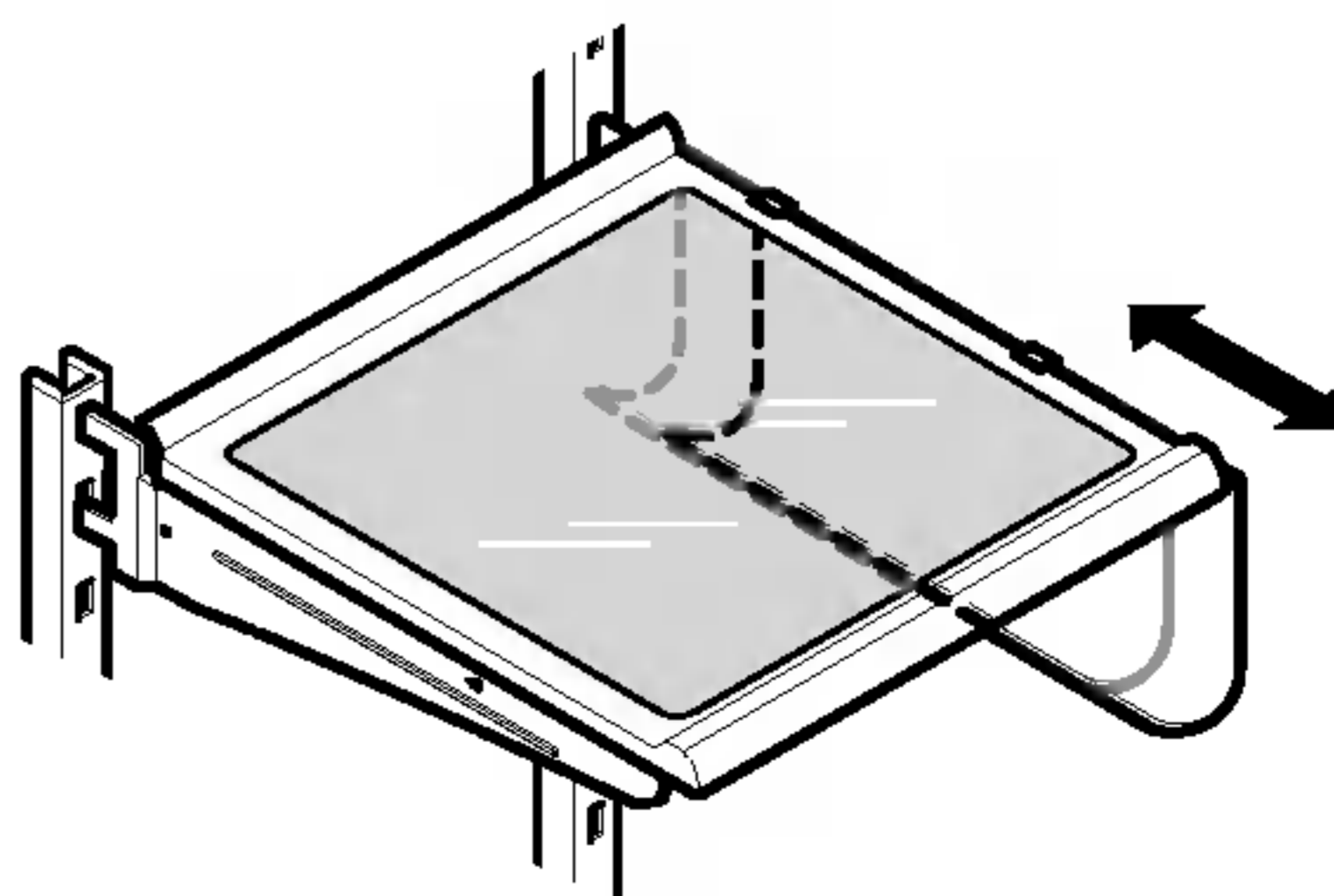


KOSZYK NA WINA (opcja)

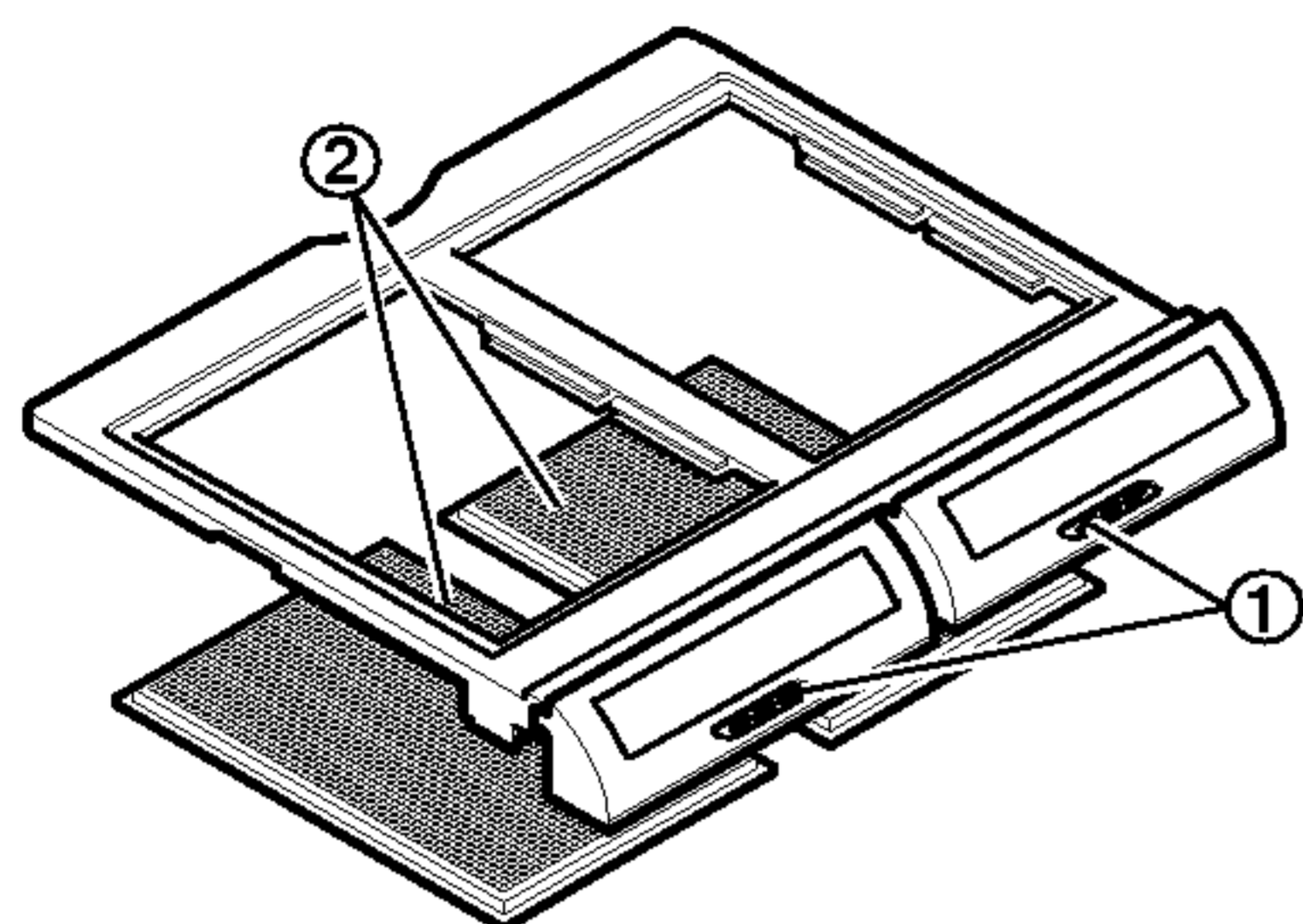
Przy użyciu tego koszyka butelki można przechowywać bocznie. Koszyk można osądzić na każdej półce.



Koszyk na wino można wyciągnąć prosto do siebie i wsunąć z powrotem kładąc go na wybranej półce i wpychając do środka.







POJEMNIK NA WARZYWA (OPTIBIN CRISPER)

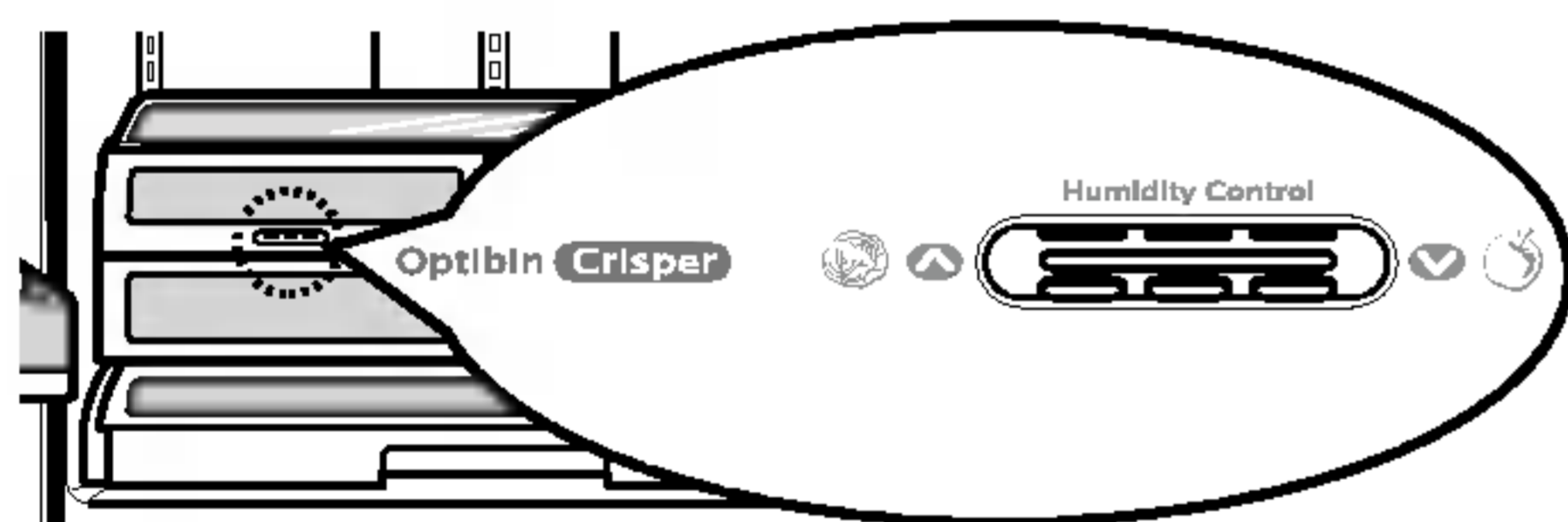


Optibin Crisper zapewnia świeży smak owoców i warzyw przez łatwą kontrolę wilgoci w nim. Pojemnik obejmuje: 1) pokrętkę regulacji na przedzie pokrywy i 2) dużą kratkę w wewnętrznej powierzchni pokrywy dla utrzymywania lub wypuszczania wilgoci.

REGULACJA WILGOCI W POJEMNIKU CRISPER

Ilość wilgoci w szczelnych szufladach Crisper można regulować. Warzywa lub owoce wymagające więcej lub mniej wilgoci można przechowywać w oddzielnych pojemnikach typu "crisper". Wyregulować wilgotność nastawiając regulator w dowolny położeniu pomiędzy  a .

-  wypuszcza wilgotne powietrze w pojemnika dla lepszego przechowywania owoców.
-  zatrzymuje wilgotne powietrze w pojemniku dla lepszego przechowywania świeżych, liściastych warzyw.

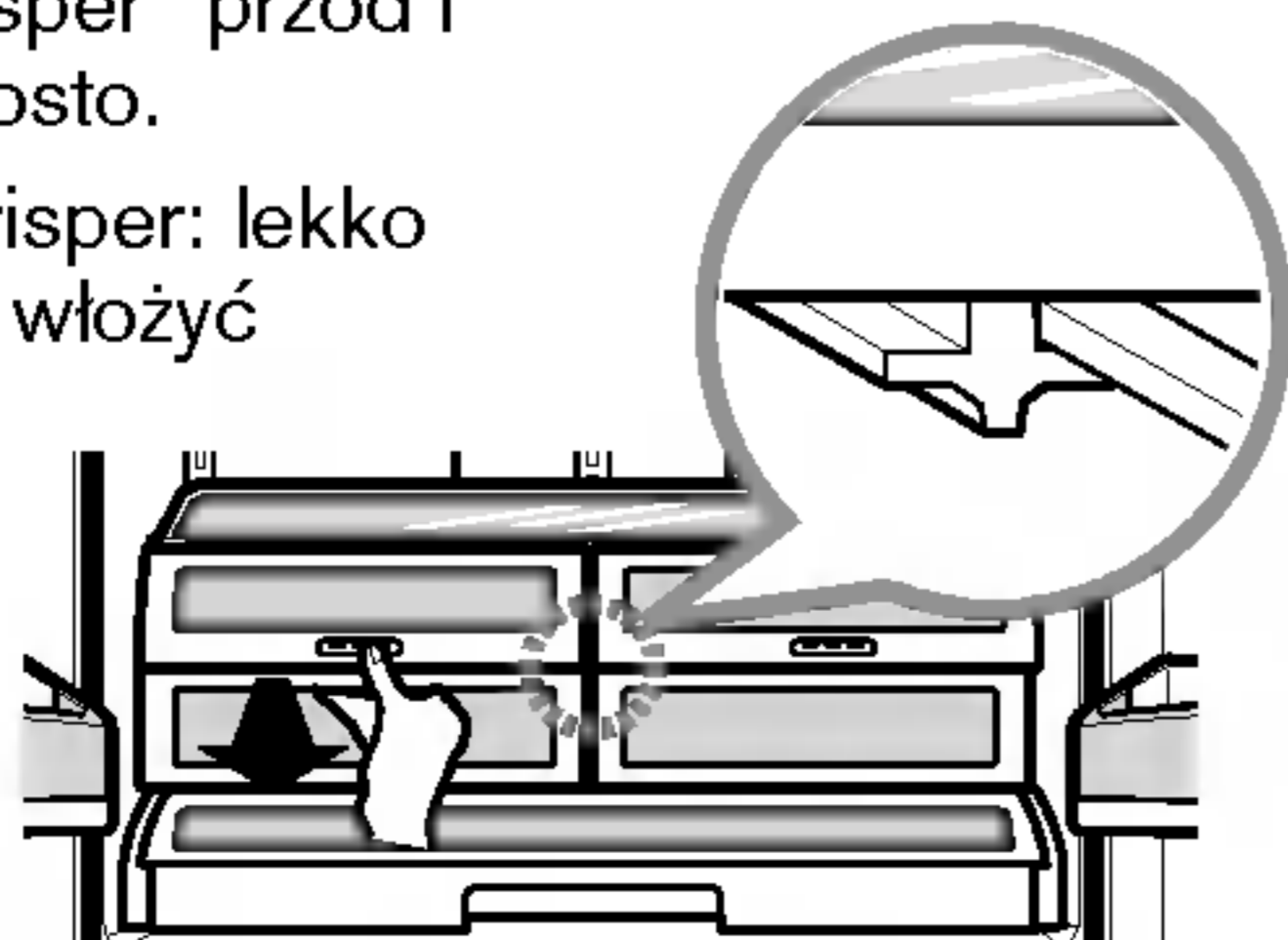


▲ UWAGA: Szklana półka nad "crisperem" nie jest mocno zamocowana. Uważać przy przechylaniu.

WYJMOWANIE CRISPERA

► Crispery bez szyn

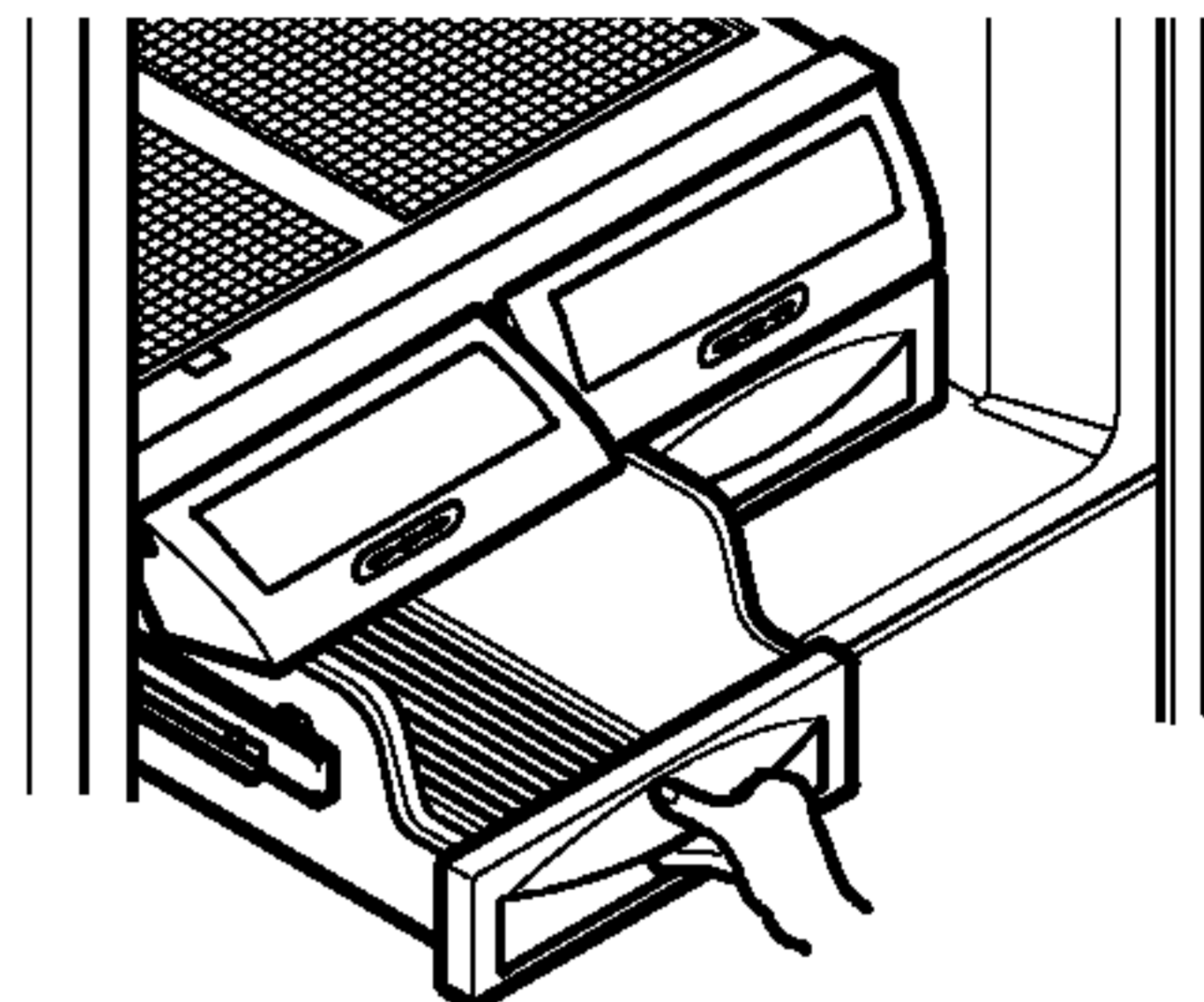
1. Aby wyjąć, wyciągnąć szufladę na całą długość.
2. Podnieść "crisper" przód i wyciągnąć prosto.
3. Aby włożyć crisper: lekko unieść przód, włożyć szufladę w ramę i wepchnąć na miejsce.



► Crispery bez szyn

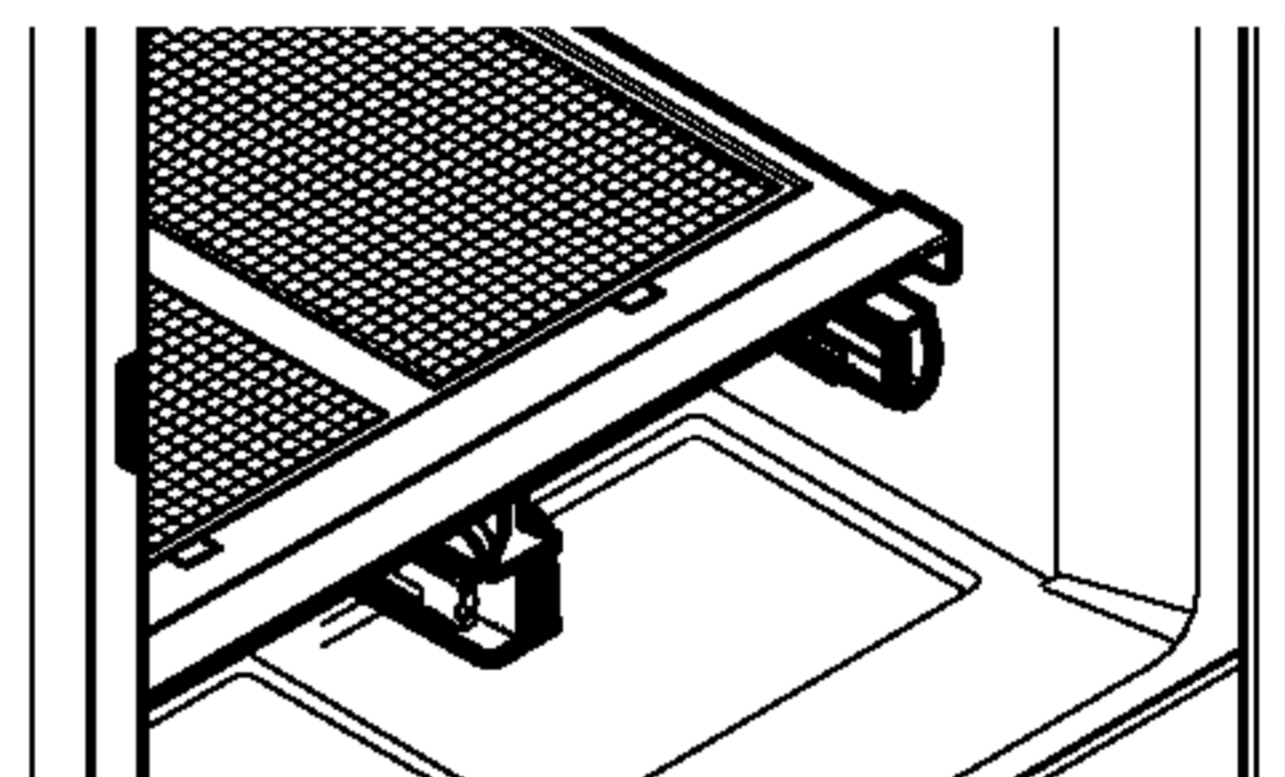
Wymowanie crispiera:

1. Wyciągnąć szufladę na pełną długość.
2. Podnieść przód koszyka w gore i wyciągnąć prosto.

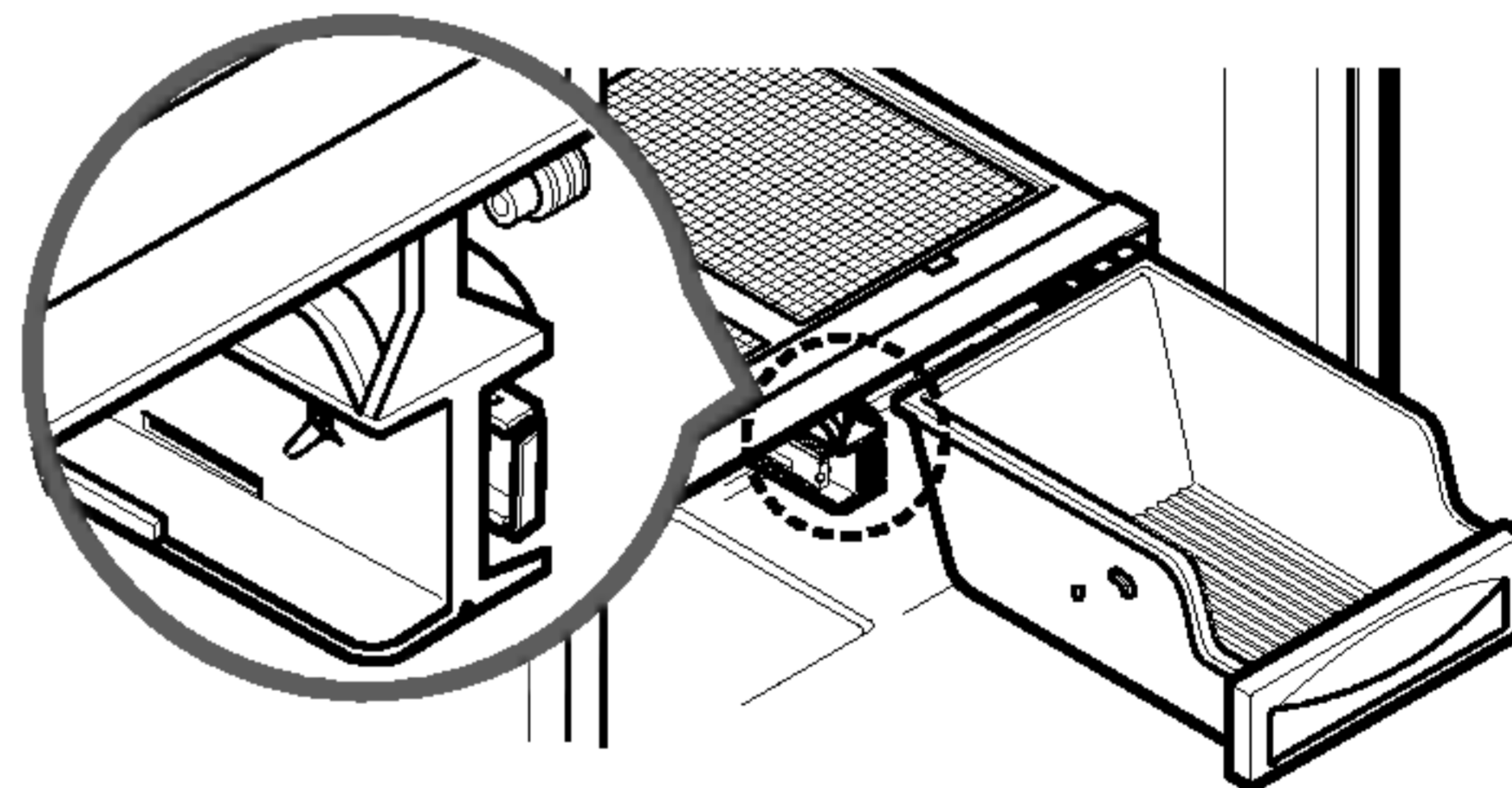


Wkładanie crispiera:

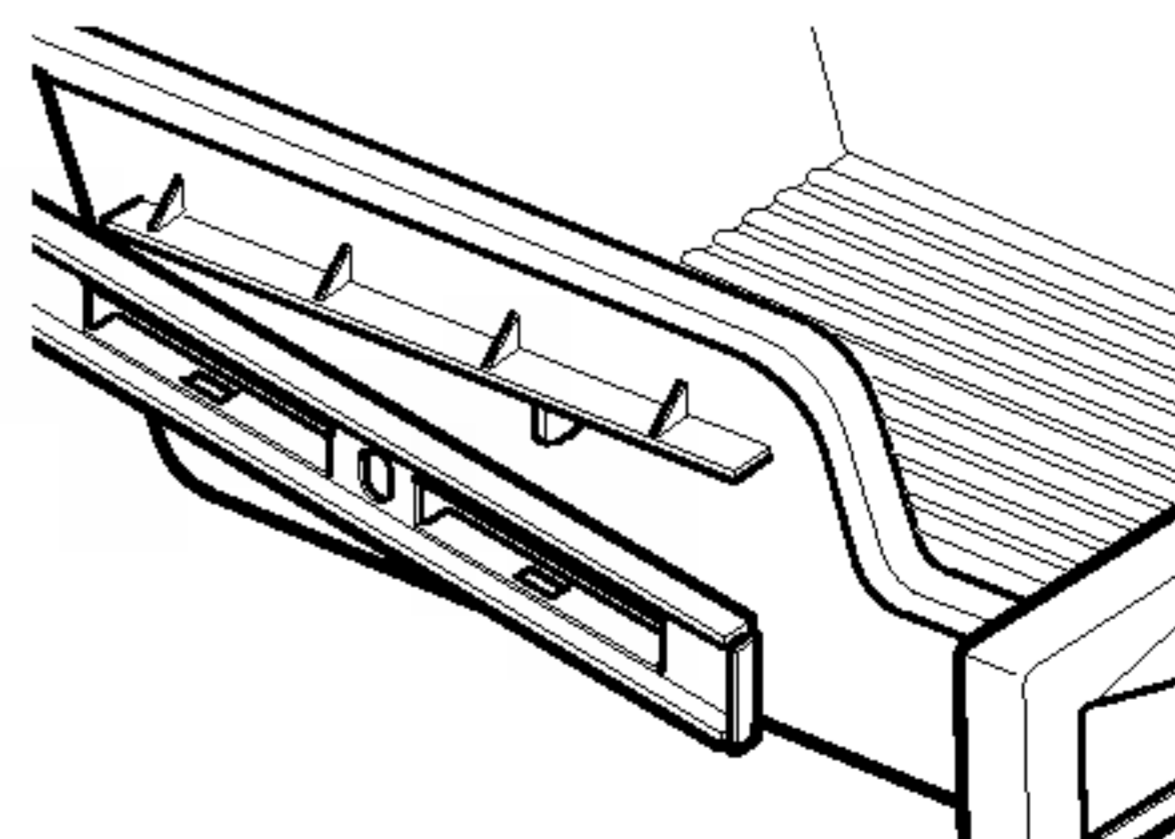
1. Wepchnąć szyny do tyłu komory.



2. Włożyć tylny róg koszyka w ramę.



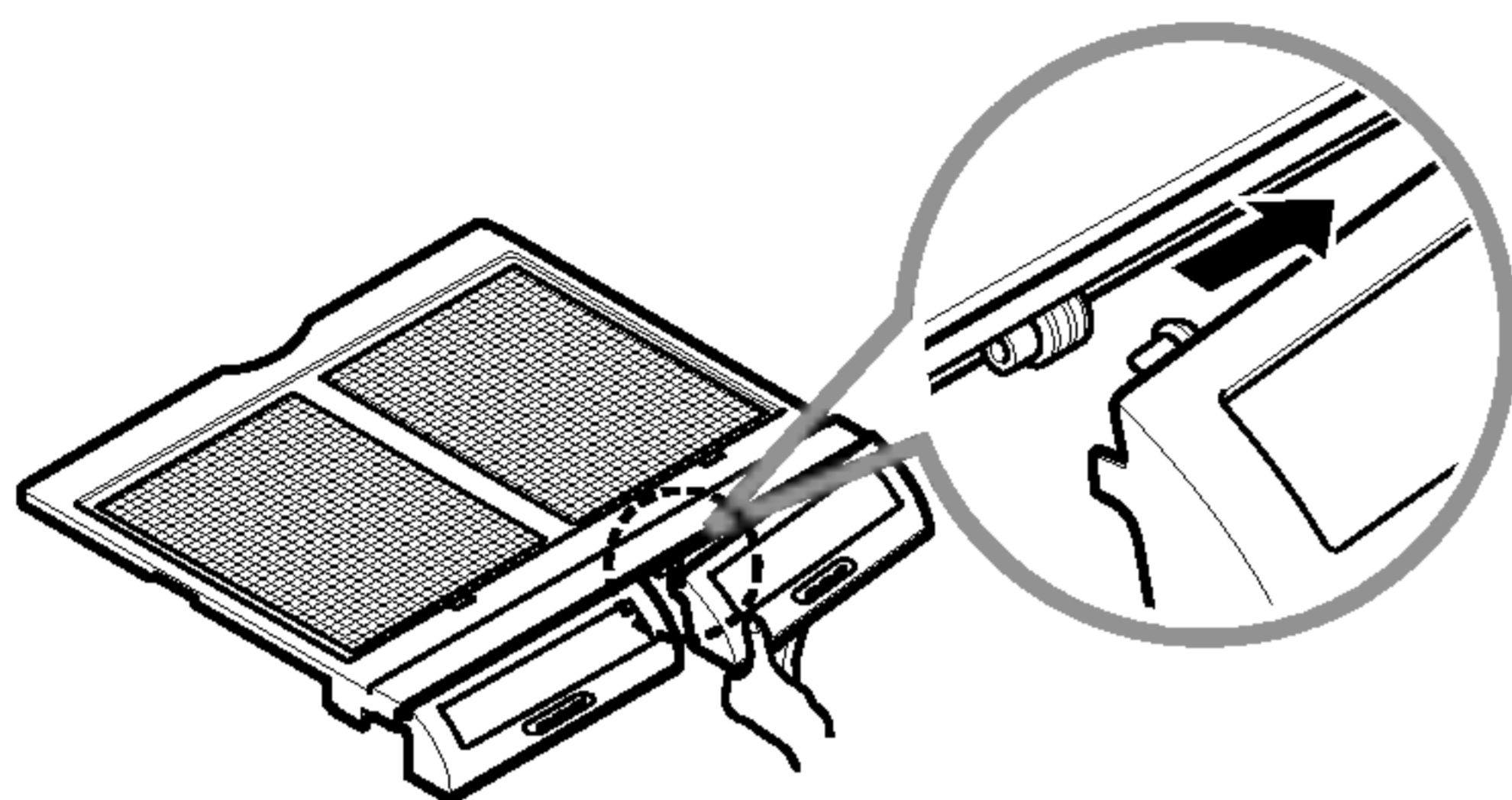
3. Unieść trochę przód i wsunąć do tyłu aż do wskoczenia na miejsce.



UŻYTKOWANIE LODÓWKI

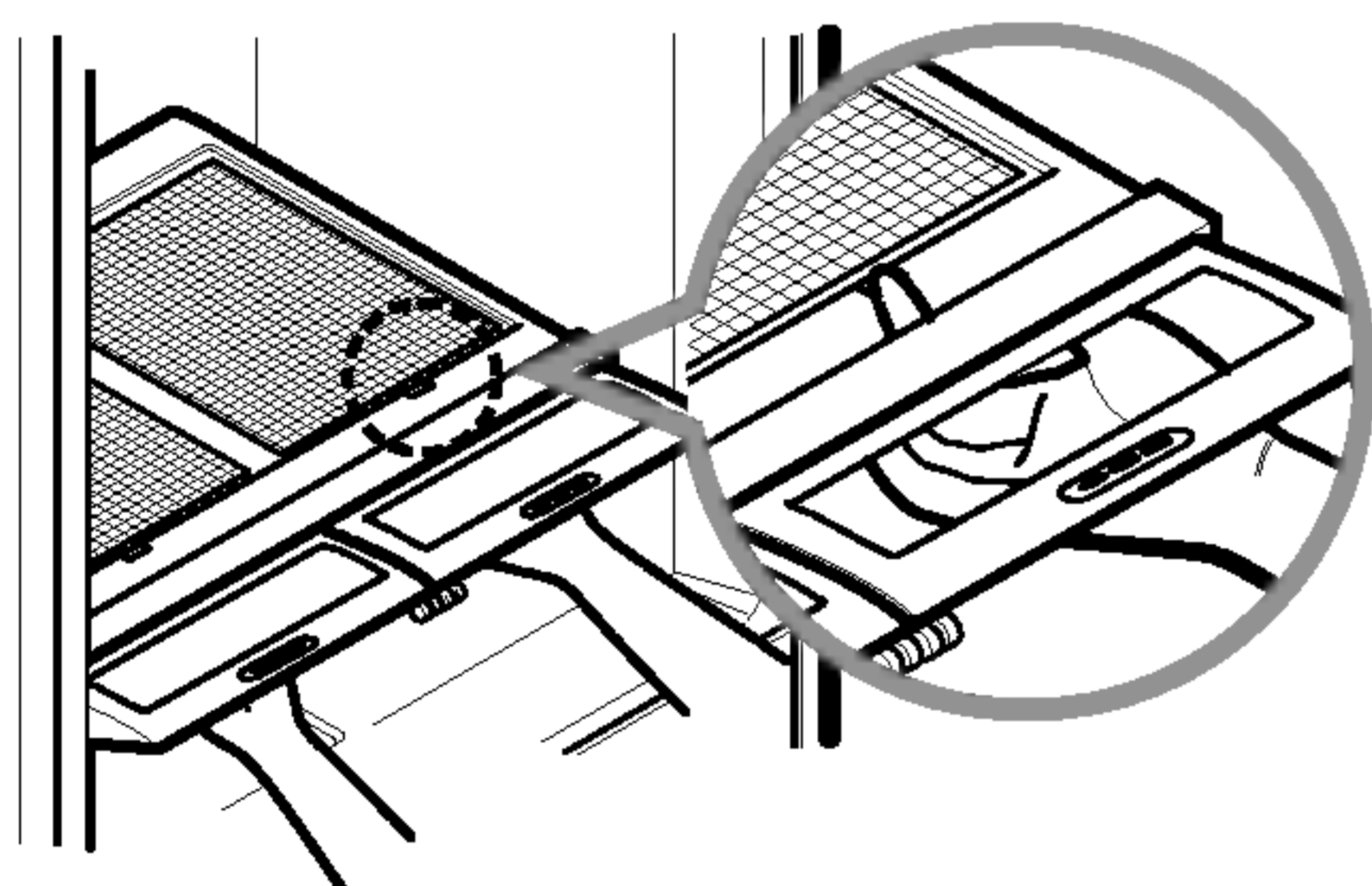
Wymowanie klapki przedniej "crispera":

1. Podnieść klapkę maksymalnie do góry.
2. Nacisnąć palcem plastikowy zawias do środka klapki.
3. Unieść klapkę
4. Aby wymienić klapkę postąpić w kolejności odwrotnej.



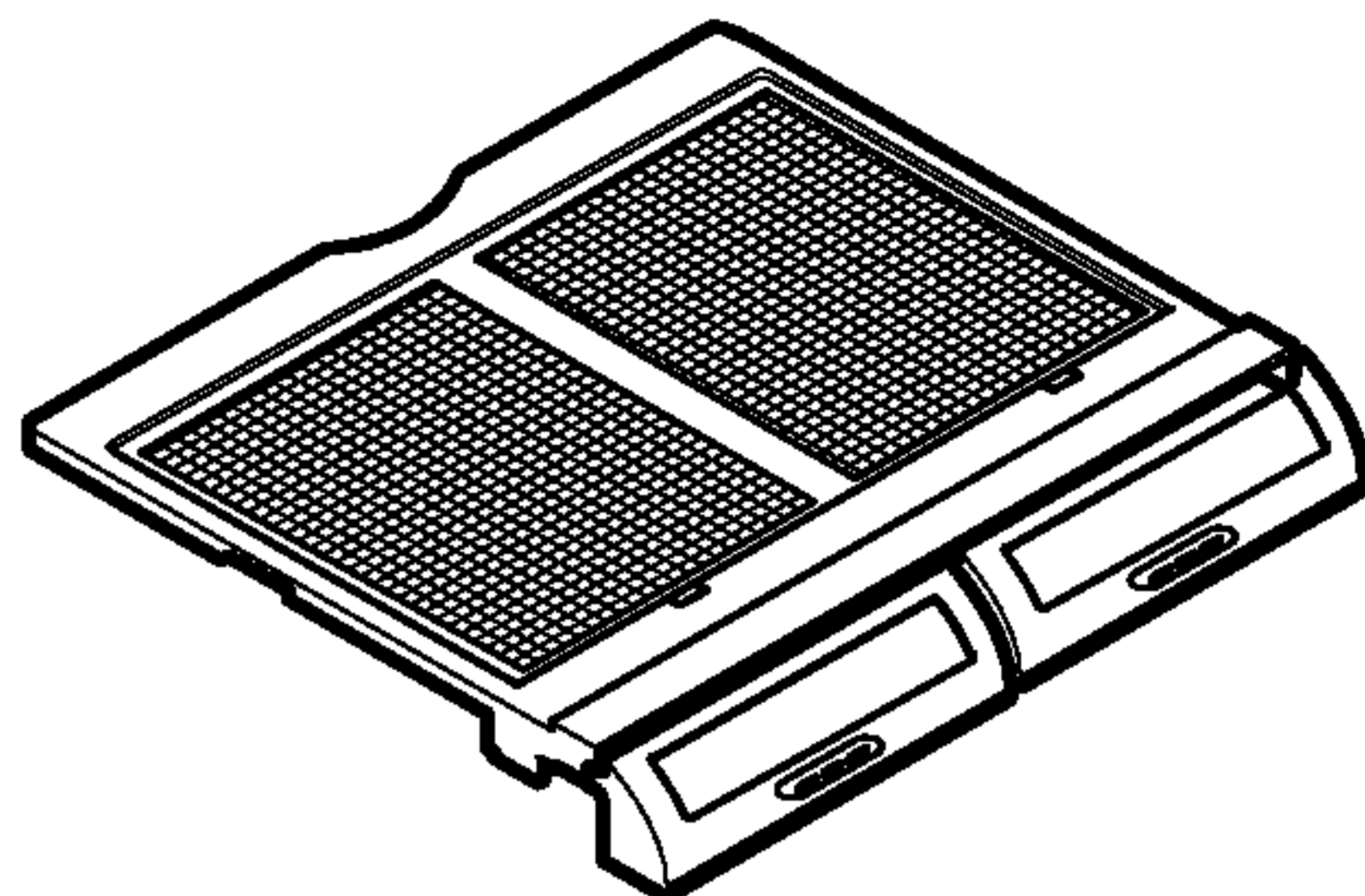
Wymowanie szkła:

1. Włożyć palec w otwór pod pokrywą crispera i podnieść szkło.
2. Wyciągnąć szkło w gore i do przodu.

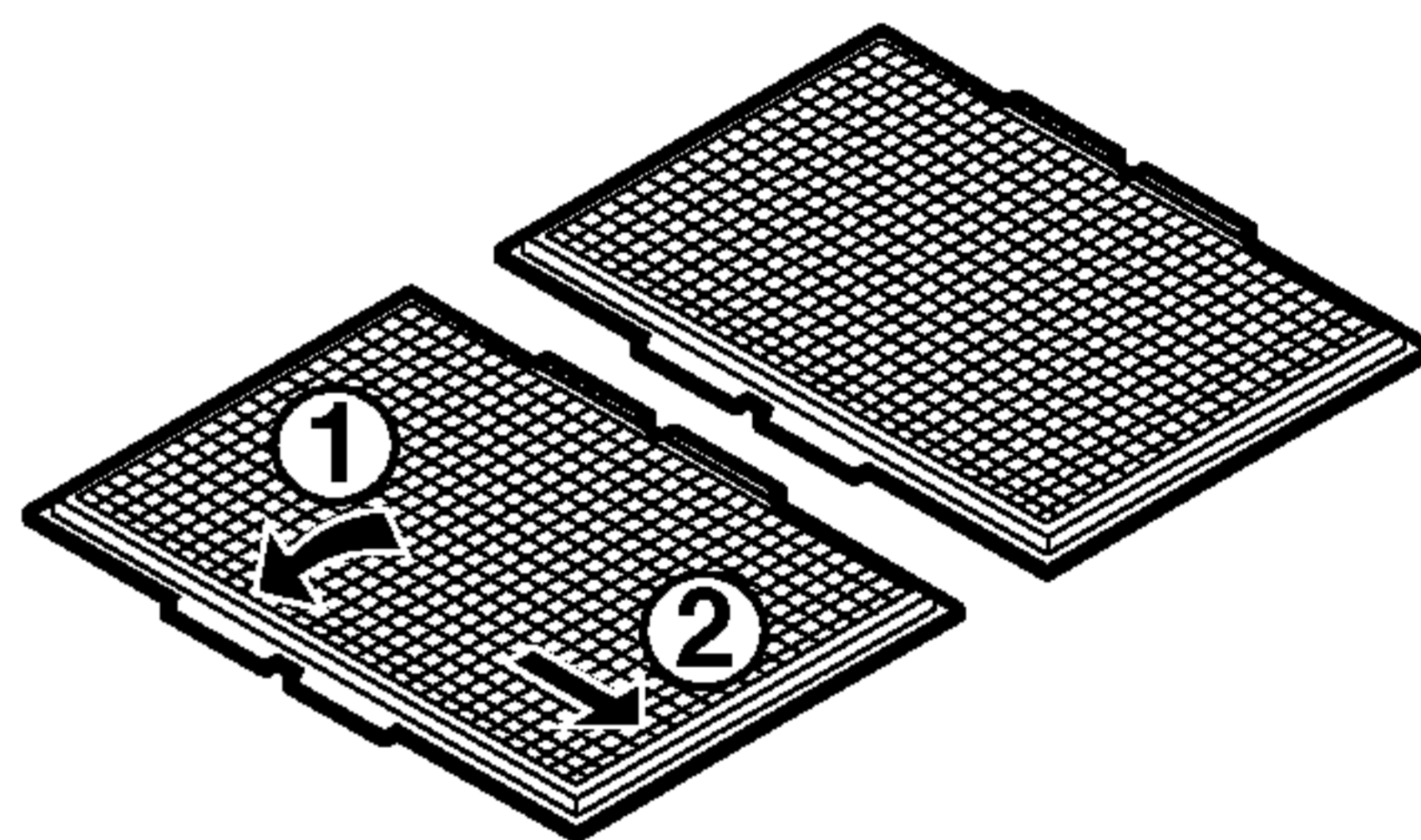


POKRYWA CRISPERA Z KRATKĄ NA POWIERZCHNI WEWNĘTRZNEJ

Aby wyjąć kratkę na powierzchni wewnętrznej:

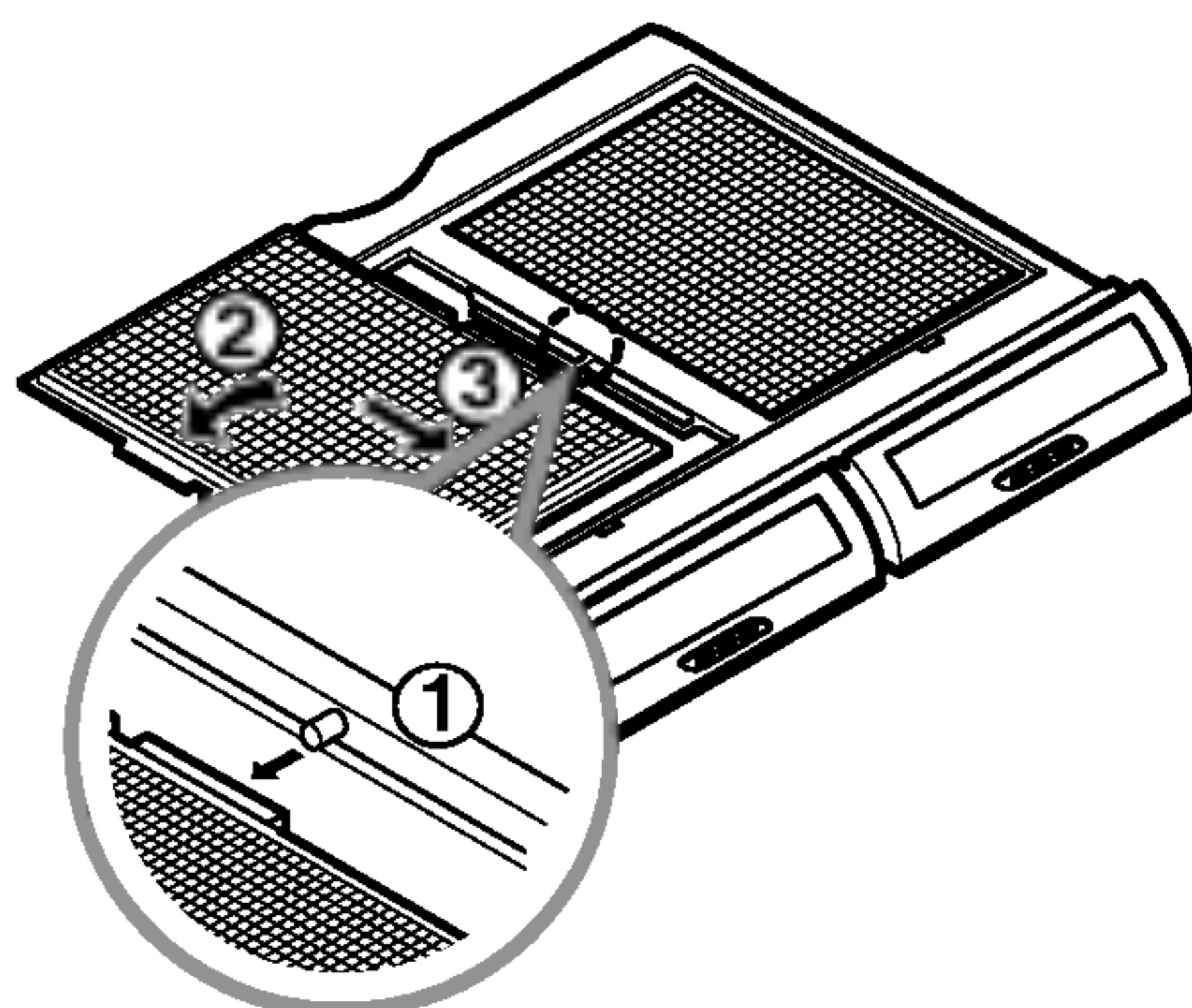


1. Zdjąć pokrywę crispera (jak pokazano).
2. Trzymając szklaną pokrywę obrócić pokrywę crispera.
3. Dla każdej kratki przytrzymać kratkę i pociągnąć za boki pokrywy na, zewnątrz aby wyjąć kratkę.



Wkładanie kratki na powierzchni wewnętrznej:

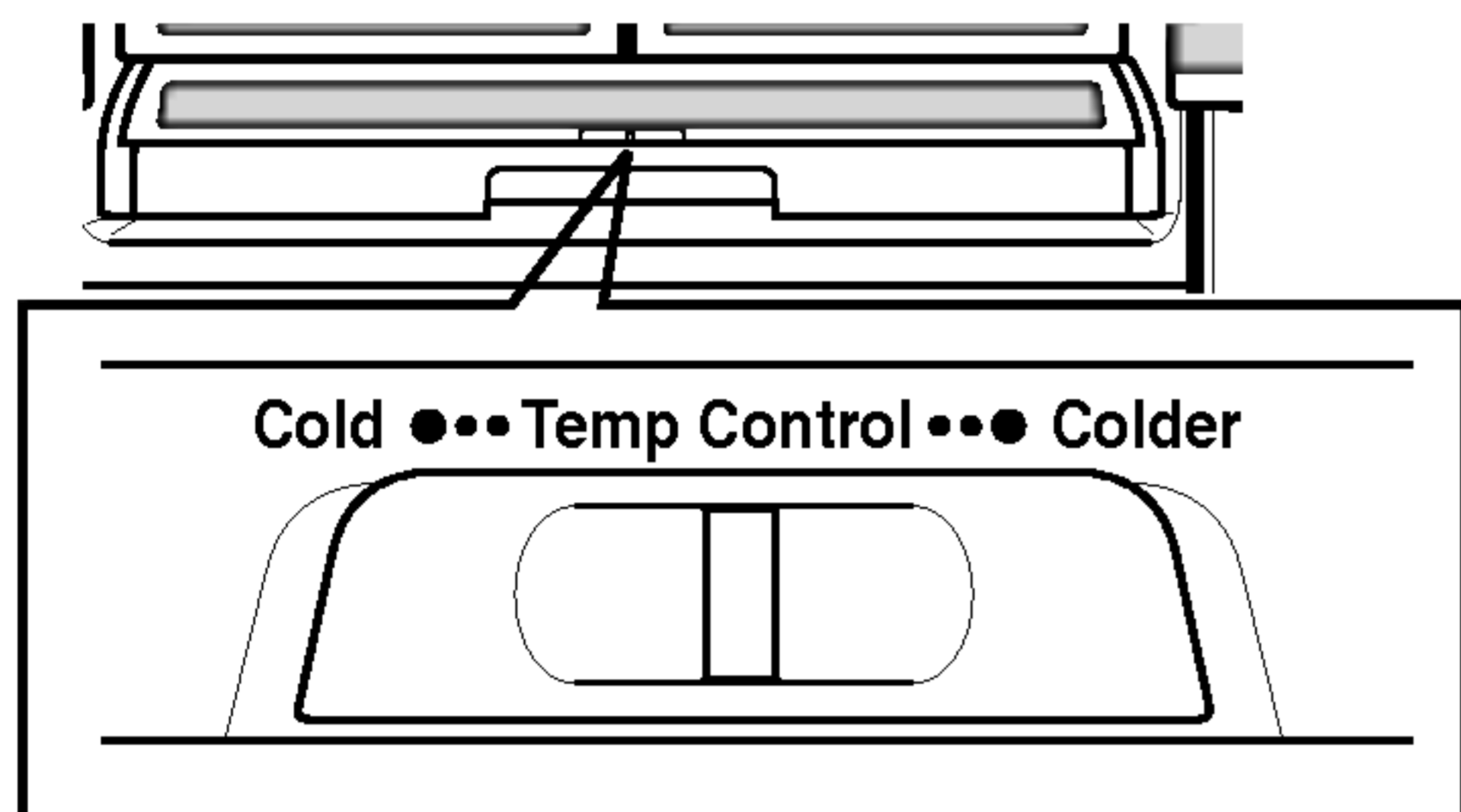
1. Dla każdej kratki włożyć środkowy język do 1 (closed to glass cover) i wyciągnąć boki pokrywy, aby wsunąć kratkę.



SZUFLADA GLIDE N SERVE

Schówek "Glide and Serve" stanowi komorę przechowywania o zmiennej temperaturze niższej niż temperatura w chłodziarce. Schówek ten posiada samootwierającą się pokrywę, która otwiera się samoczynnie za każdym otwarciem schowka.

Schówek można używać także jako tacę podczas przyjęć na delikatesy lub napoje.



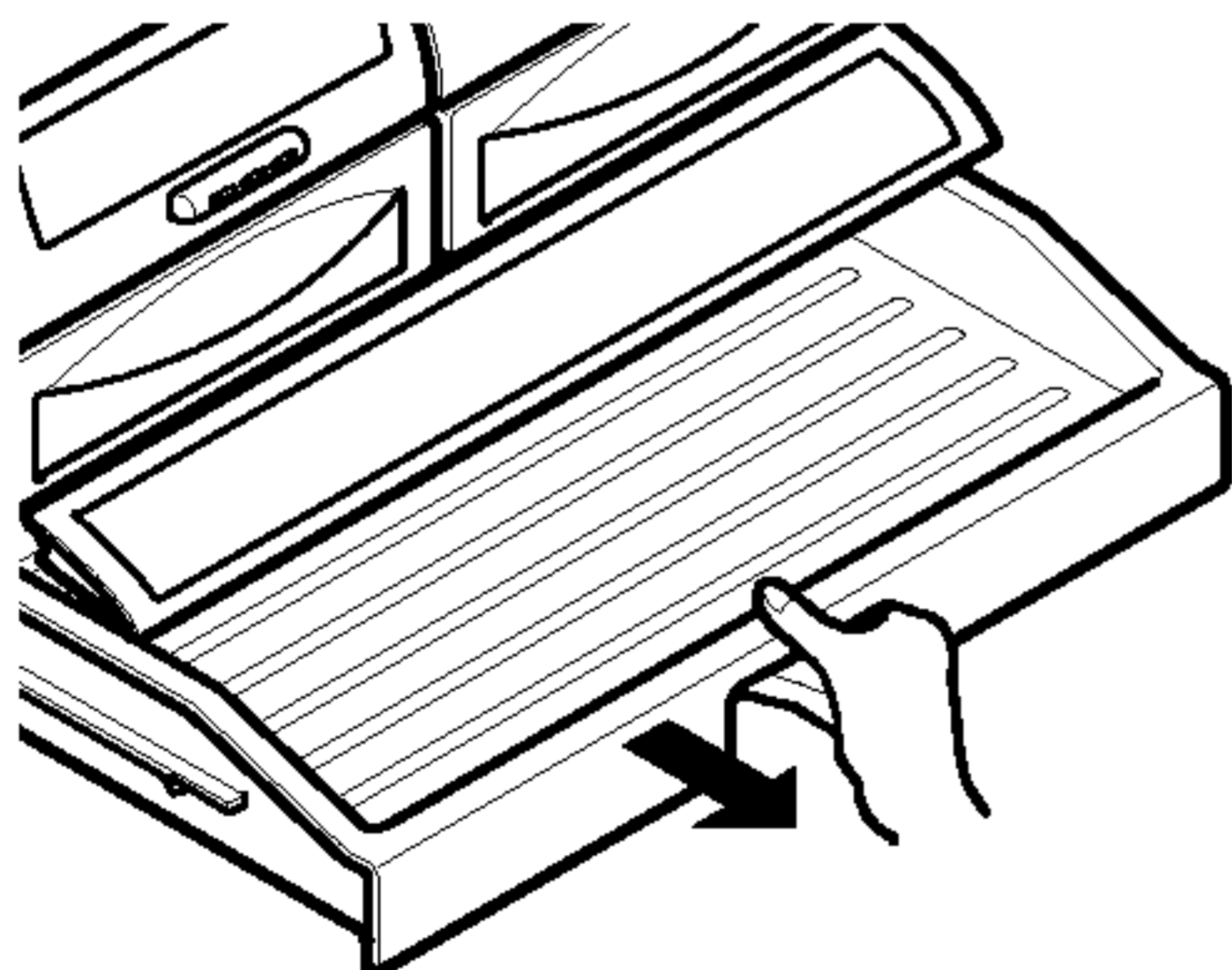
Pokrętko regulacji

Pokrętkiem tym reguluje się temperaturę powietrza w schowku. Aby wytworzyć normalną temperaturę chłodziarki nastawić pokrętko na cold - zimno. Zimniejszą nastawę używa się do mięs i innych wyrobów.

UWAGA: Zimne powietrze kierowane do schowka Glide and Serve może obniżyć temperaturę w chłodziarce; może być konieczna regulacja przy pomocy pokrętkła regulacji chłodziarki.

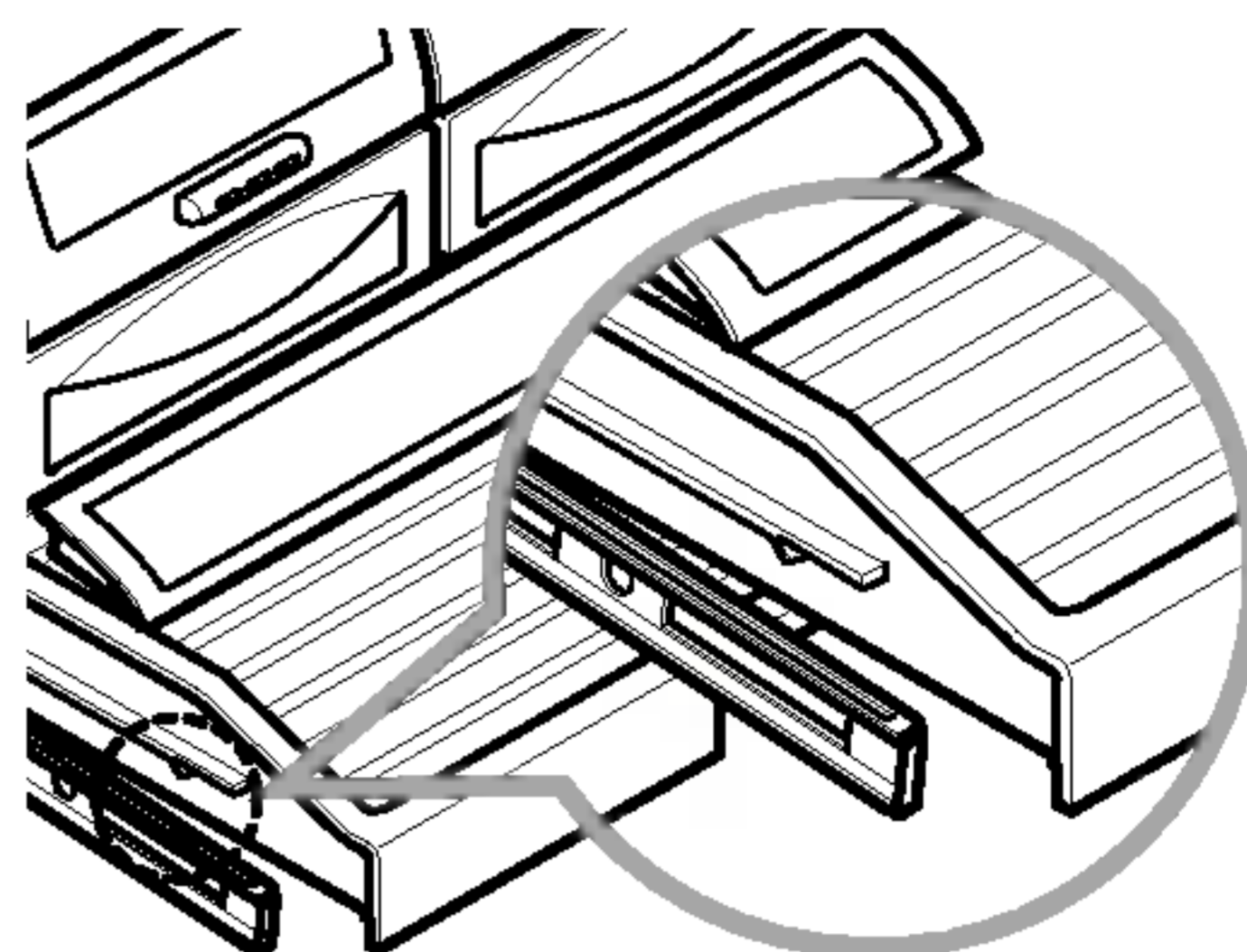
Wymywanie schowka:

Odchylić w gore w pozycji zamkniętej i wyciągnąć prosto do tyłu.



Wkładanie schowka:

1. Wsunąć metalowe szyny do tyłu.
2. Umieścić schówek na szynach i wsunąć go do tyłu aż zaskoczy na swoje miejsce.



UWAGA: W schowku tym NIE przechowywać sałaty lub innych liściastych produktów.

ZIMNO

- kalafior
- ogórki
- cukinia
- jabłka
- kukurydza
- pomarańcze
- winogrona

ZIMNIEJ

- steki
- twarde ser
- zimne wędliny
- bekon
- hot dogi

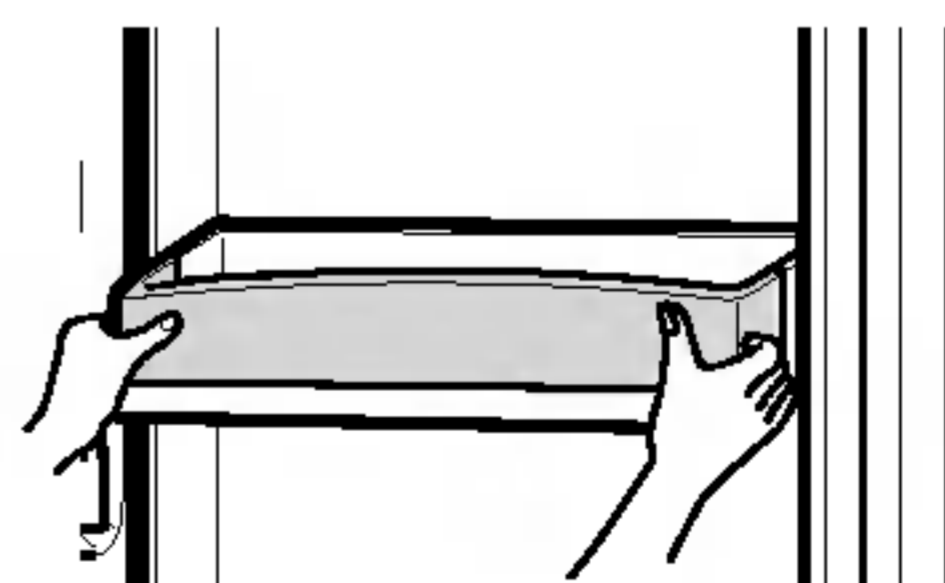
▲ OSTRZEŻENIE: przy najzimniejszej nastawie owoce i warzywa mogą się zepsuć.

▲ UWAGA: NIE przechowywać butelek; mogą zamarznąć i pęknąć powodując obrażenia.

DRZWI Z PÓLKAMI - DESIGN-A-DOOR

Półki na drzwiach można łatwo wyjmować do oczyszczenia i regulacji wysokości.

1. Aby wyjąć półkę po prostu podnieść ją do góry i wyciągnąć prosto.
3. Aby wsadzić półkę z powrotem, wsunąć ją z góry na odpowiedni wspornik i dosunąć w dół do oporu.



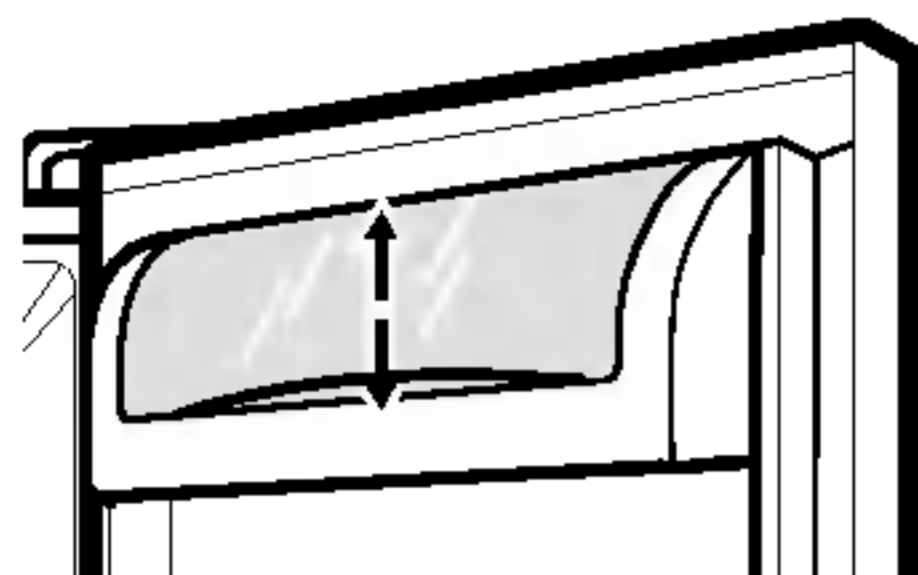
▲ OSTRZEŻENIE: Niewłaściwie osadzone półki mogą poranić.

▲ UWAGA: Regulować półki załadowanej żywnością.

▲ UWAGA: NIE pozwolić bawić się pojemnikami dzieciom, mają one ostre brzegi.

SCHOWEK NA WYROBY MLECZARSKIE (opcja)

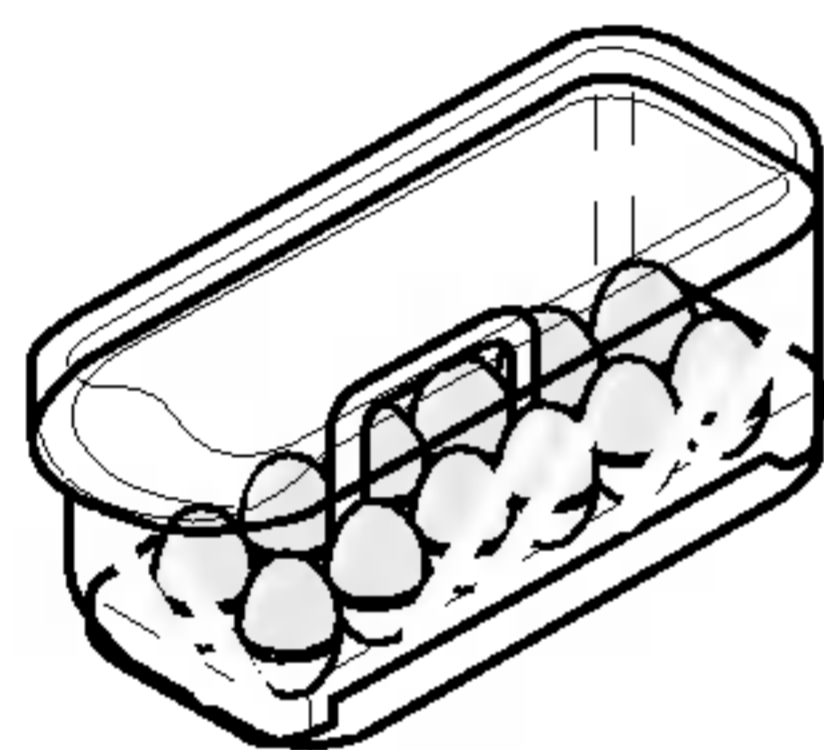
1. Aby wyjąć schowek podnieść go i wyciągnąć prosto.
2. Aby wsadzić go z powrotem, wsunąć go z góry w wymagane położenie i dosunąć do oporu.



POJEMNIK NA JAJKA (opcja)

Pojemnik na jajka przechować na półce w środku, nie na drzwiach.

▲ UWAGA: Nie używać pojemnika na jajka jako pojemnika na lód w komorze zamrażalnika, kiedy zamarznie może on łatwo pęknąć.



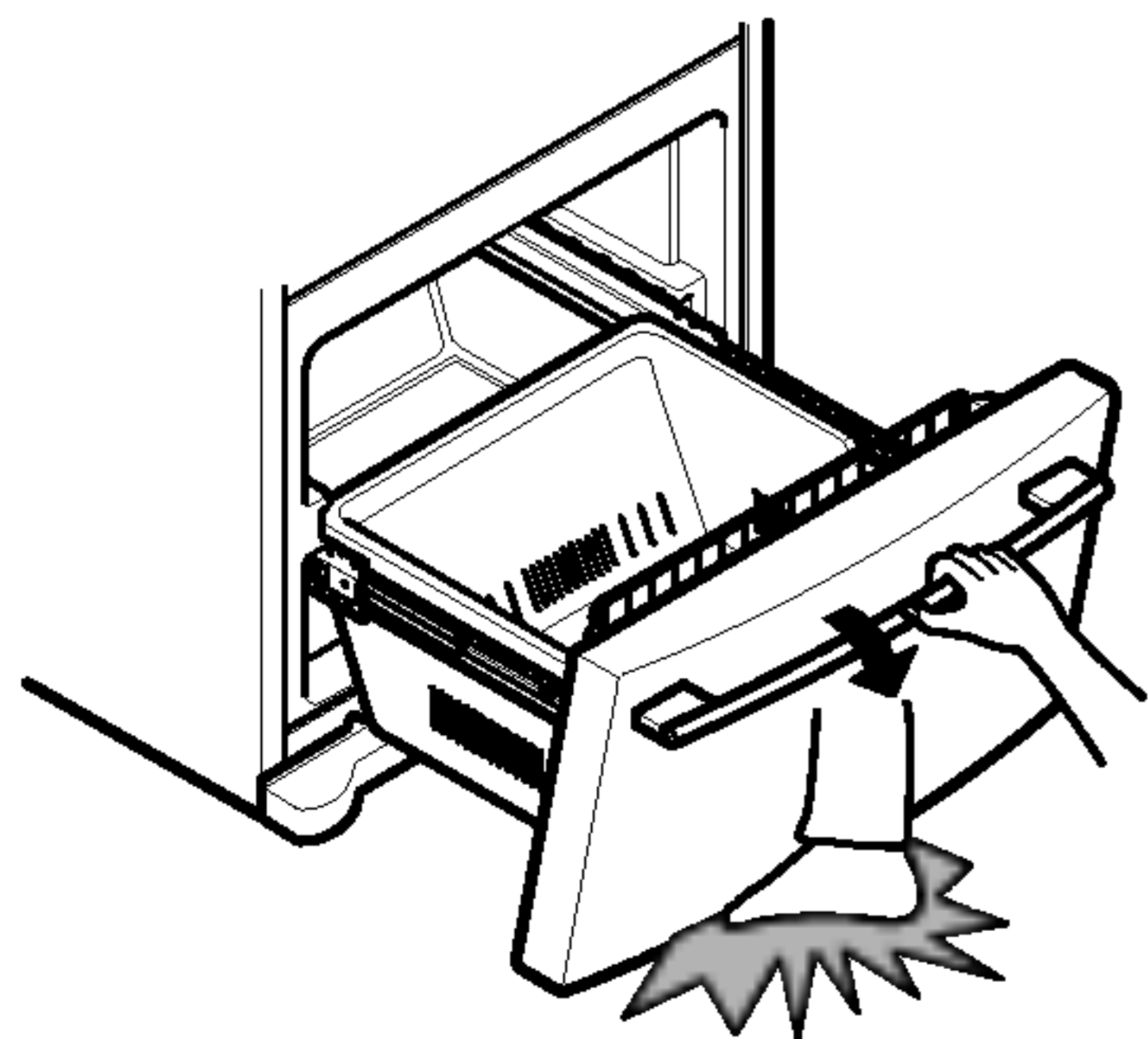
SEKCJA ZAMRAŻARKI

UCHYLNE DRZWI

Przechyłane drzwi dają łatwy dostęp do przechowywanej żywności.

Używanie:

Odchylić drzwi w dół i wyciągnąć szufladę.

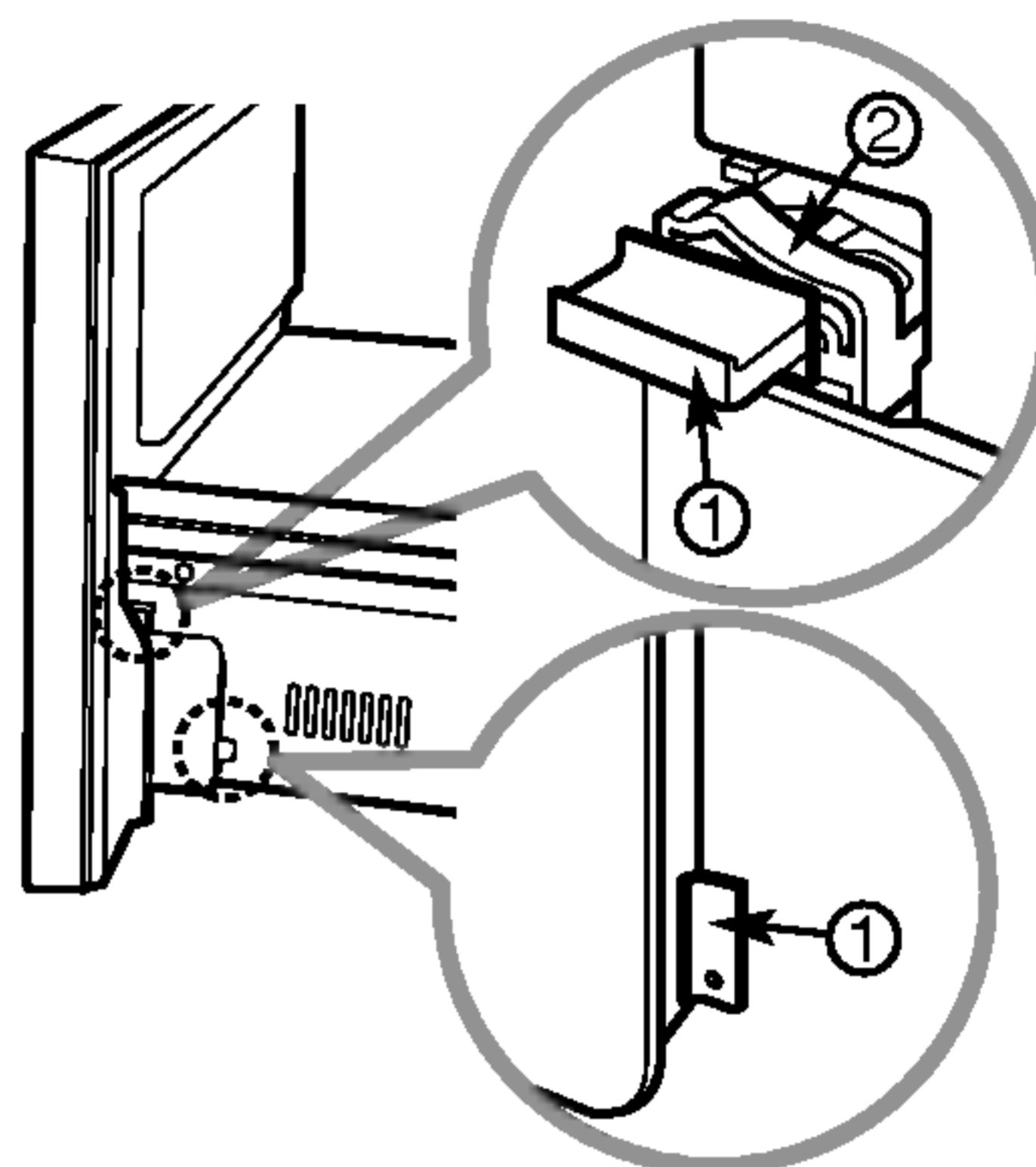


▲ OSTRZEŻENIE: Odchylając drzwi uważać na nogi!

Jak zablokować odchylenie drzwi zamrażalnika:

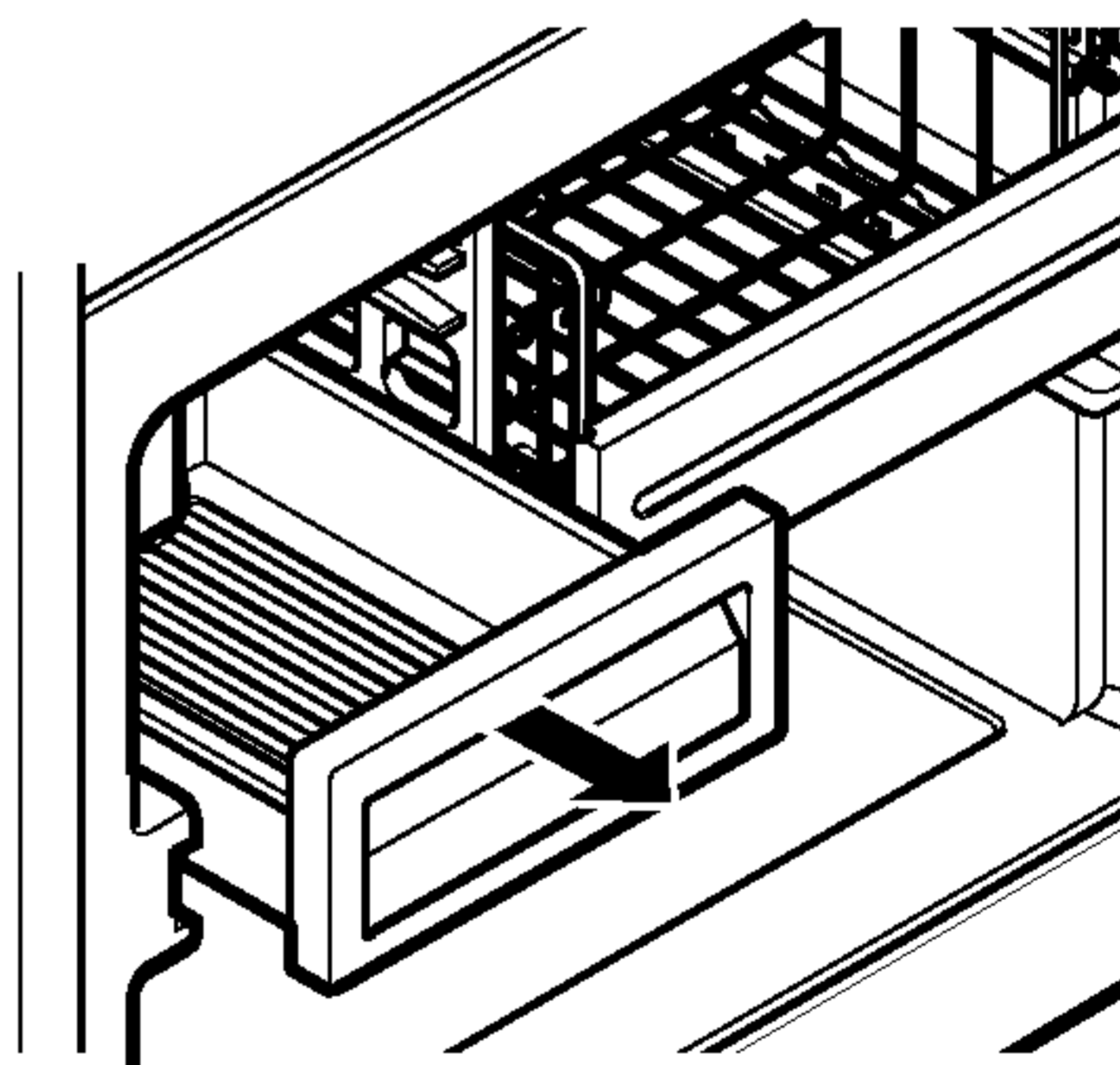
1. Otworzyć drzwi zamrażalnika i wyjąć (1).
2. Włożyć część (1) do części (2).

UWAGA: Jeśli zablokuje się funkcje odchylenia drzwi, kiedy są one odchyłone, nie będzie można ich zamknąć.



PUDEŁKO NA LÓD

1. Aby wyjąć pudełko najpierw wyciągnąć jak najdalej a następnie przechylić przód i wyciągnąć prosto.
2. Włożenie z powrotem: włożyć w szyny i wsunąć na miejsce.



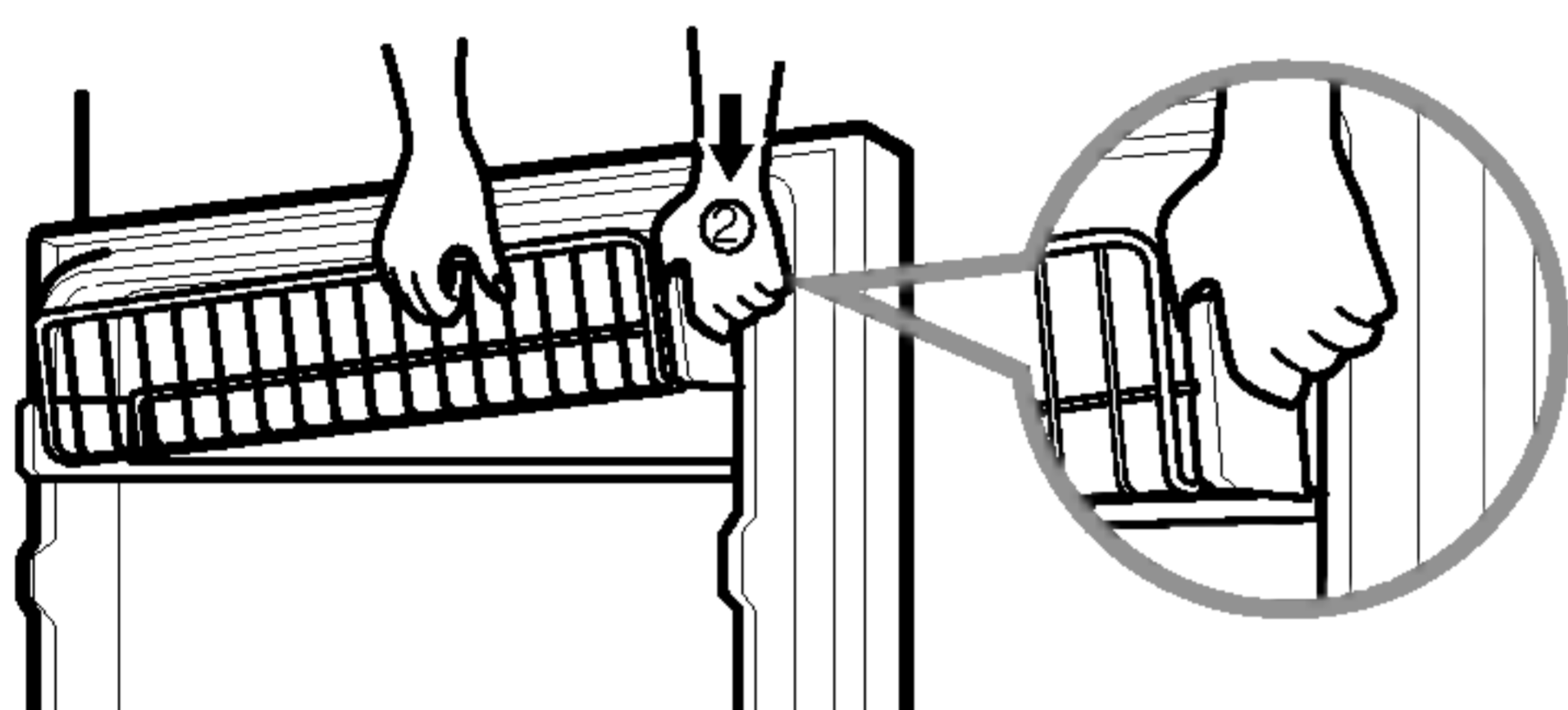
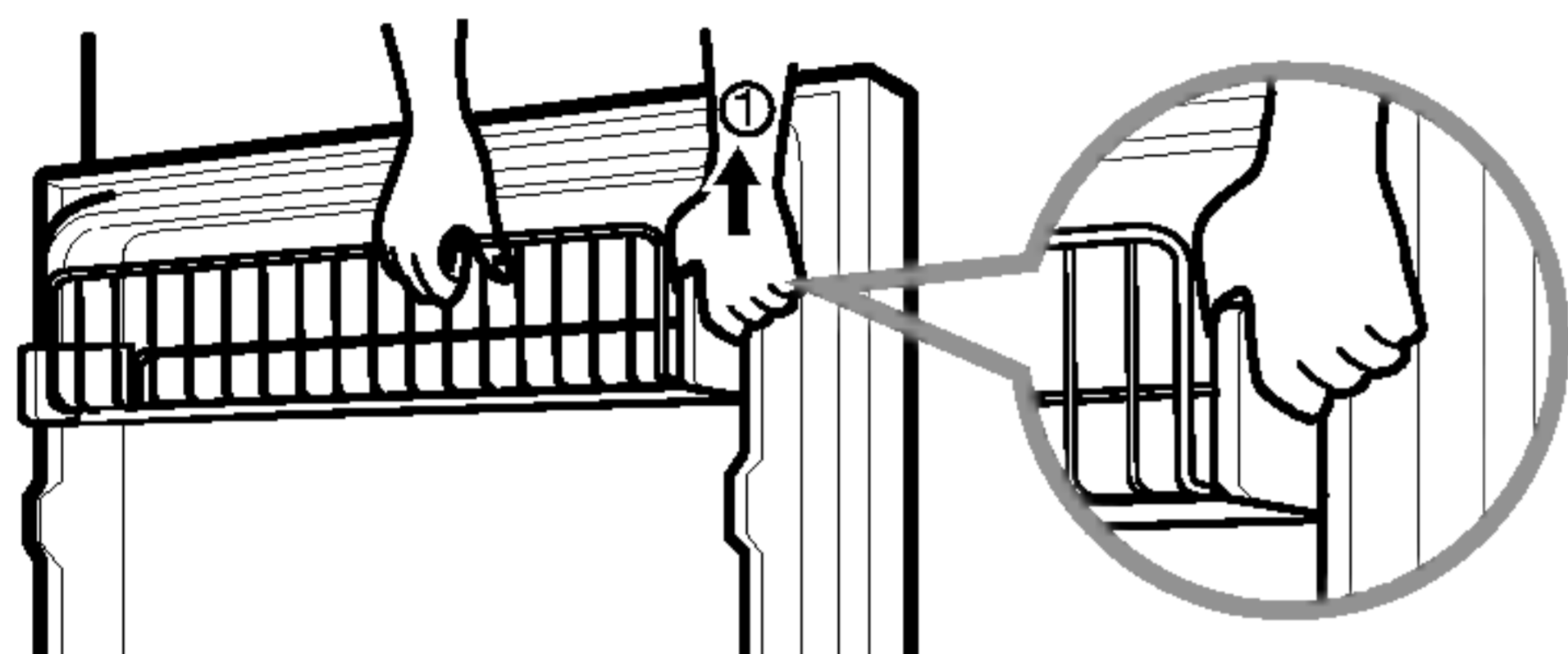
RUSZT DRUTOWY DRZWI ZAMRAŻALNIKA (opcja)

Wyjęcie rusztu:

1. Wyciągnąć koszyk do góry.
2. Wyjąć ruszt z obydwu wsporników.

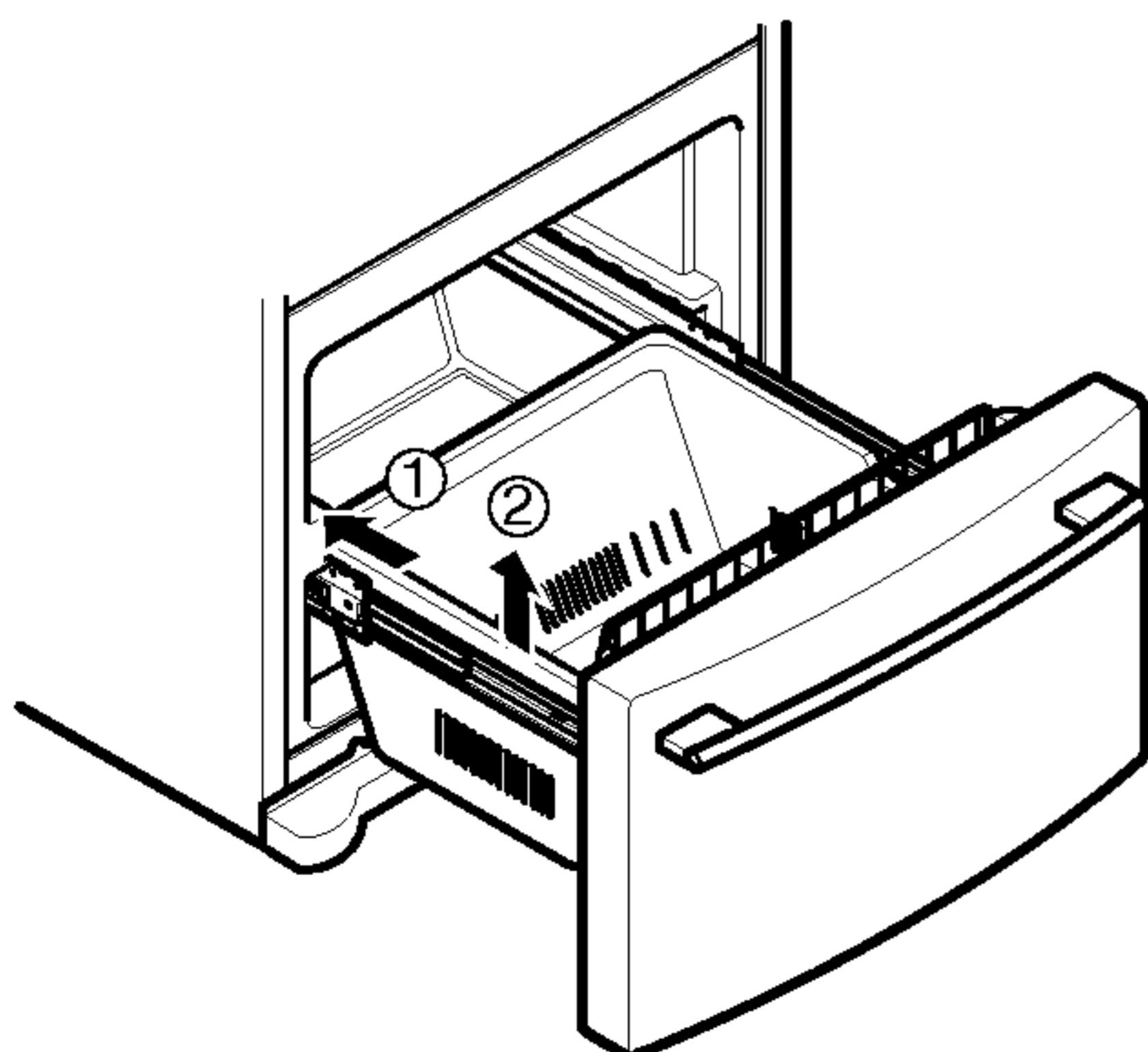
Włożenie koszyka:

1. Włożyć koszyk jedną stroną i zahaczyć koniec rusztu we wsporniku.
2. Zaczepić drugi koniec koszyka w drugim wsporniku. Wsunąć wspornik na miejsce.
3. Upewnić się czy koszyk nie wychodzi poza wypust ustalający na każdym wsporniku.



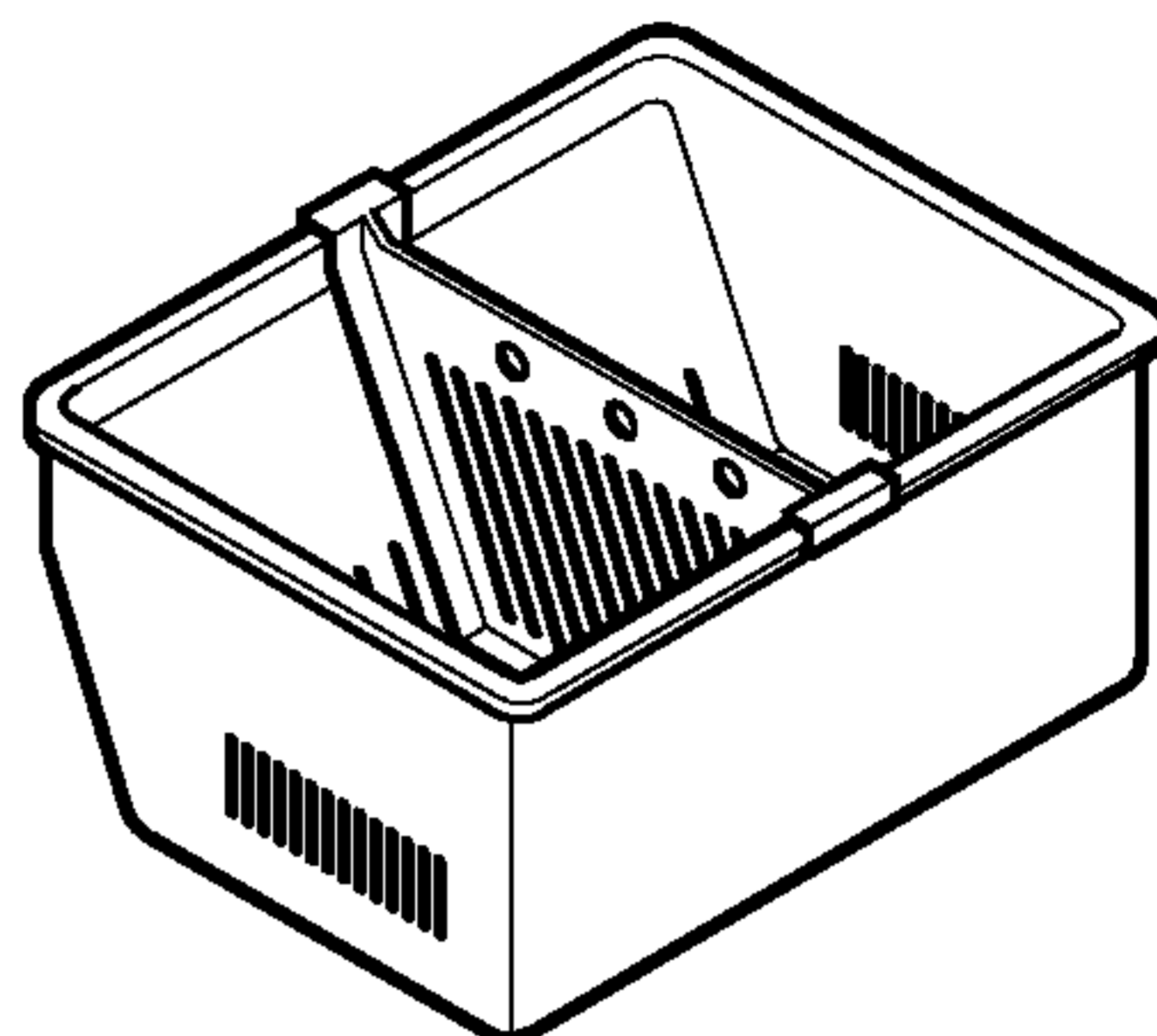
PODSTAWA "DURABASE"

1. Aby wyjąć podstawę wsunąć ją do końca maksymalnie. Odchylić przód podstawy do góry i wyciągnąć prosto.
2. Włożenie podstawy: włożyć podstawę w szyny.



PRZEGRODA PODSTAWY "DURABASE"

Przegroda pozwala podzielić komorę według potrzeby na przegródki.

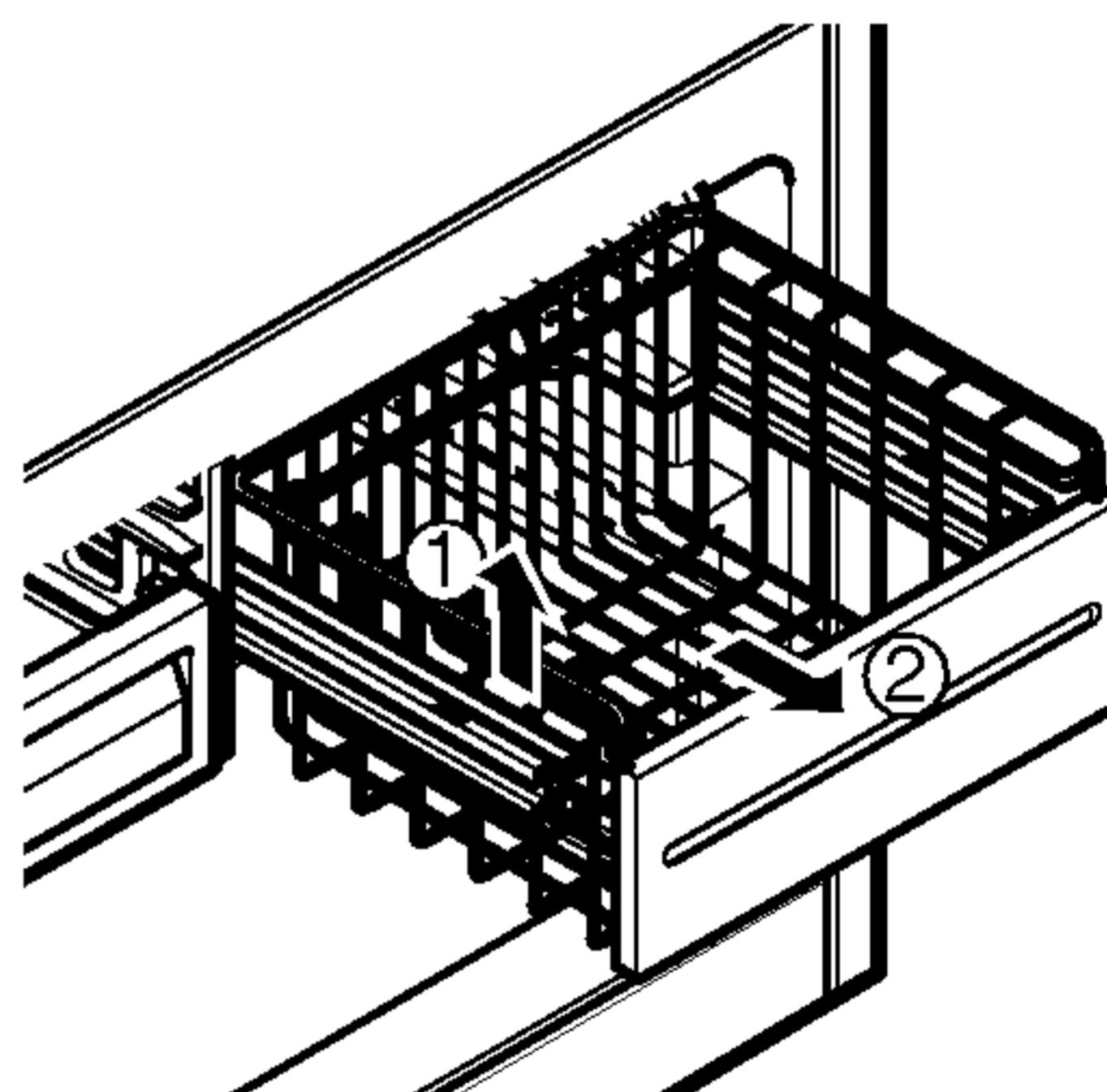


1. Aby wyjąć przegrodę, wyciągnąć ją prosto do góry.
2. Aby włożyć przegrodę, zaczepić górne rogi przegrody na górnej krawędzi podstawy.

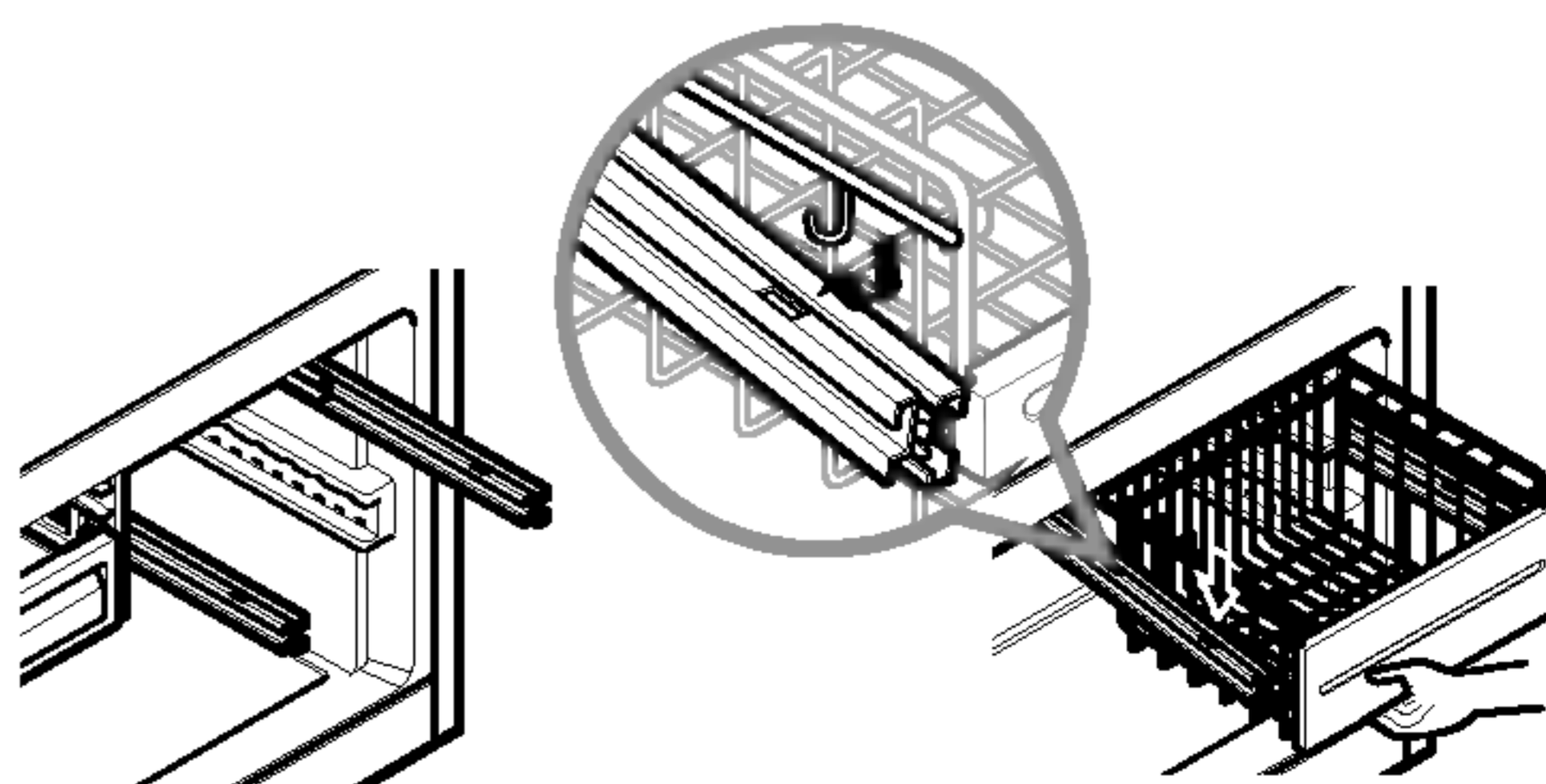
⚠ OSTRZEŻENIE: Kiedy prowadnica szuflady zamrażalnika jest usunięta dzieci mogą łatwo wpełznąć do środka.

WYCIĄGANA SZUFLADA

1. Wyciągnięcie: podnieść kosz w gore i wyciągnąć prosto.

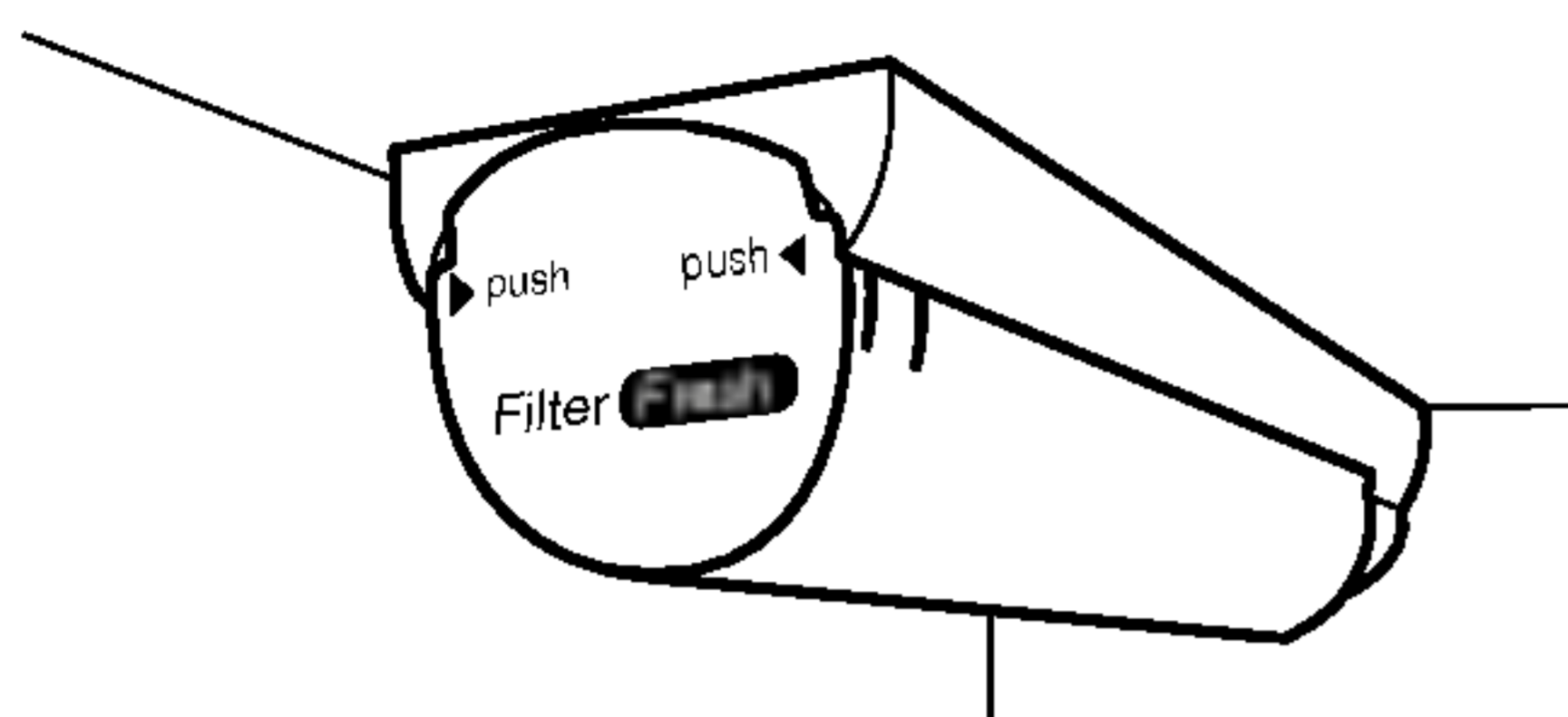


2. Aby włożyć kosz: wyciągnąć obydwie szyny na pełną długość. Zaczepić wsporniki kosza w językach szyny i wsunąć kosz do tyłu komory.



FILTR WODY

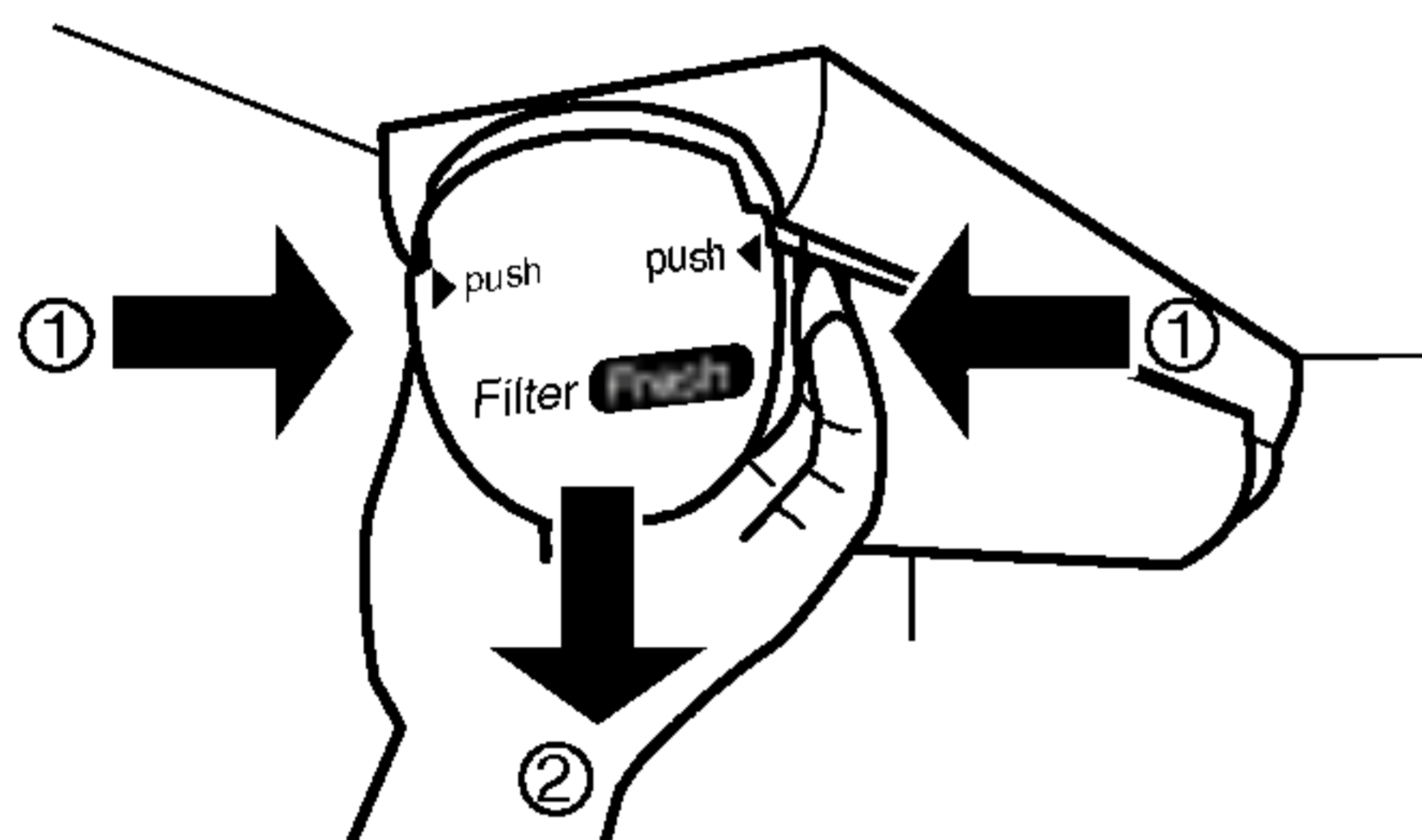
Filtr wody zaleca się wymienić, gdy zaświeci się kontrolka filtra lub, gdy dyspenser wody lub wytwarzacz lodu pracują mniej wydajnie.



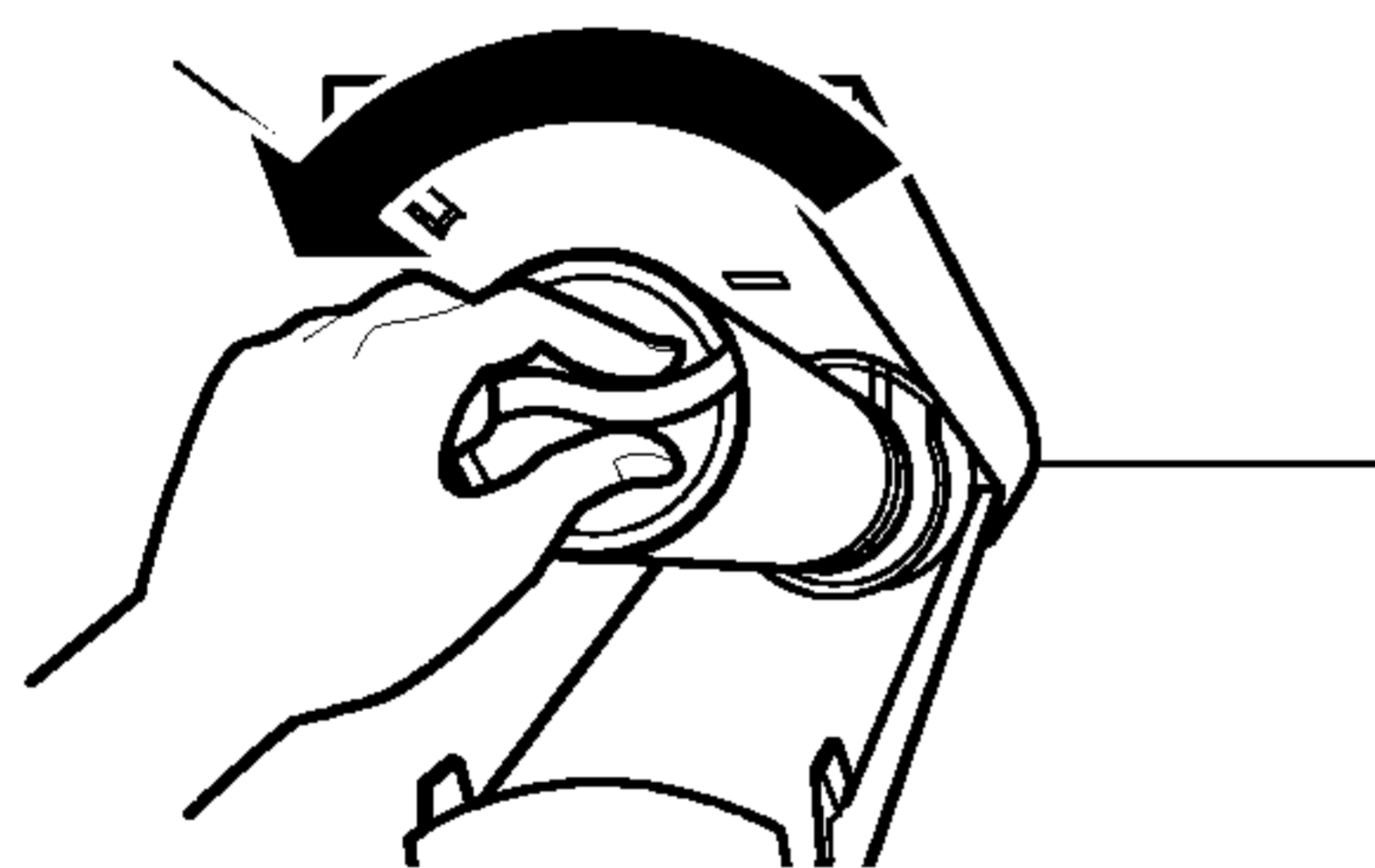
Po wymianie wkładu filtra wody należy wyzerować wskazanie stanu filtra i kontrolkę przez naciśnięcie i przytrzymanie przycisku przez 3 sekundy.

1. Usunięcie starego wkładu

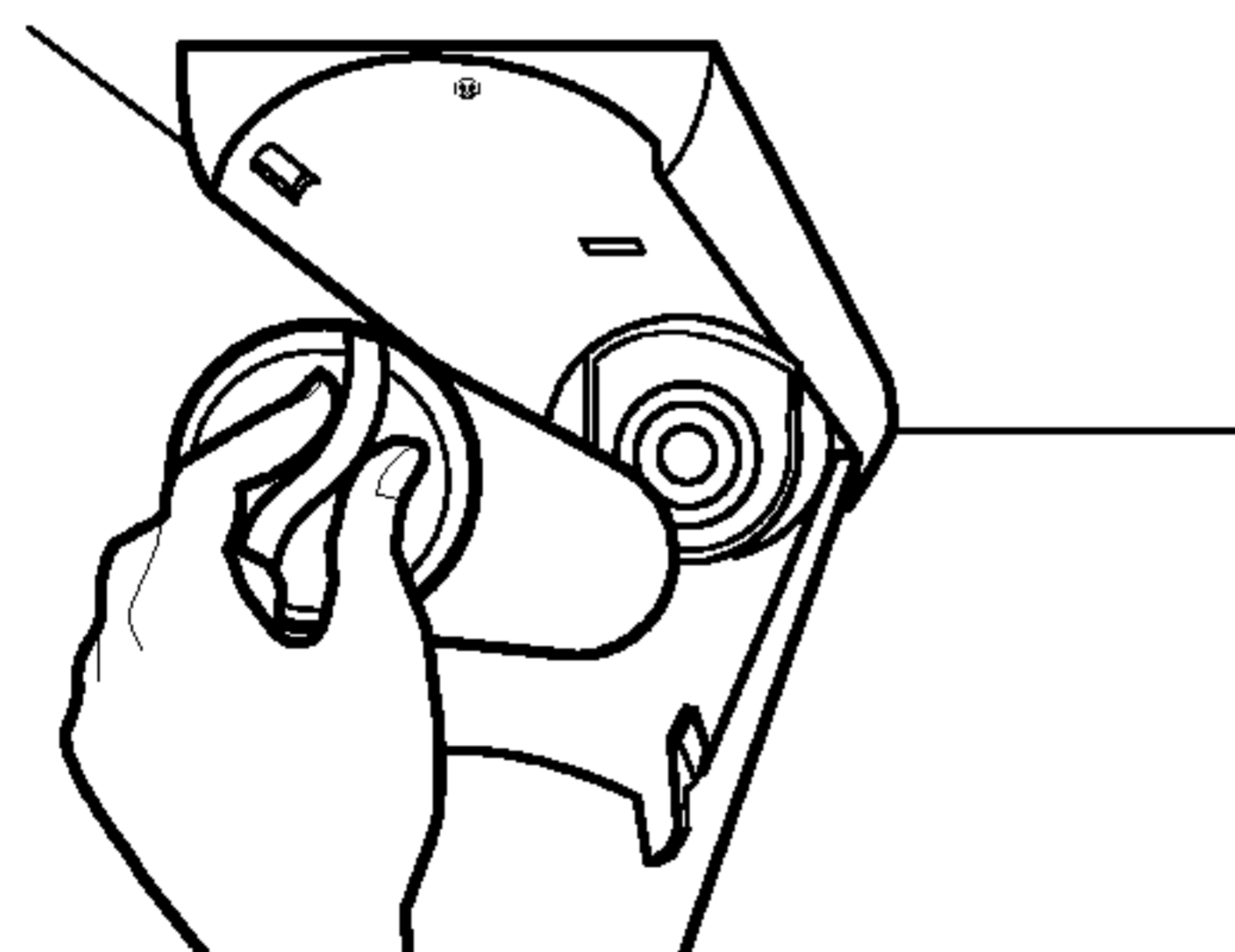
Aby wymienić wkład filtra najpierw należy wyjąć stary wkład. Nacisnąć na język (1) na przodzie, pociągnąć go w dół i otworzyć pokrywę wkładu.



Obrócić gałkę wkładu przeciwnie do ruchu zegara aż zaskoczy ona do przodu.



Wyciągnąć wkład filtra.

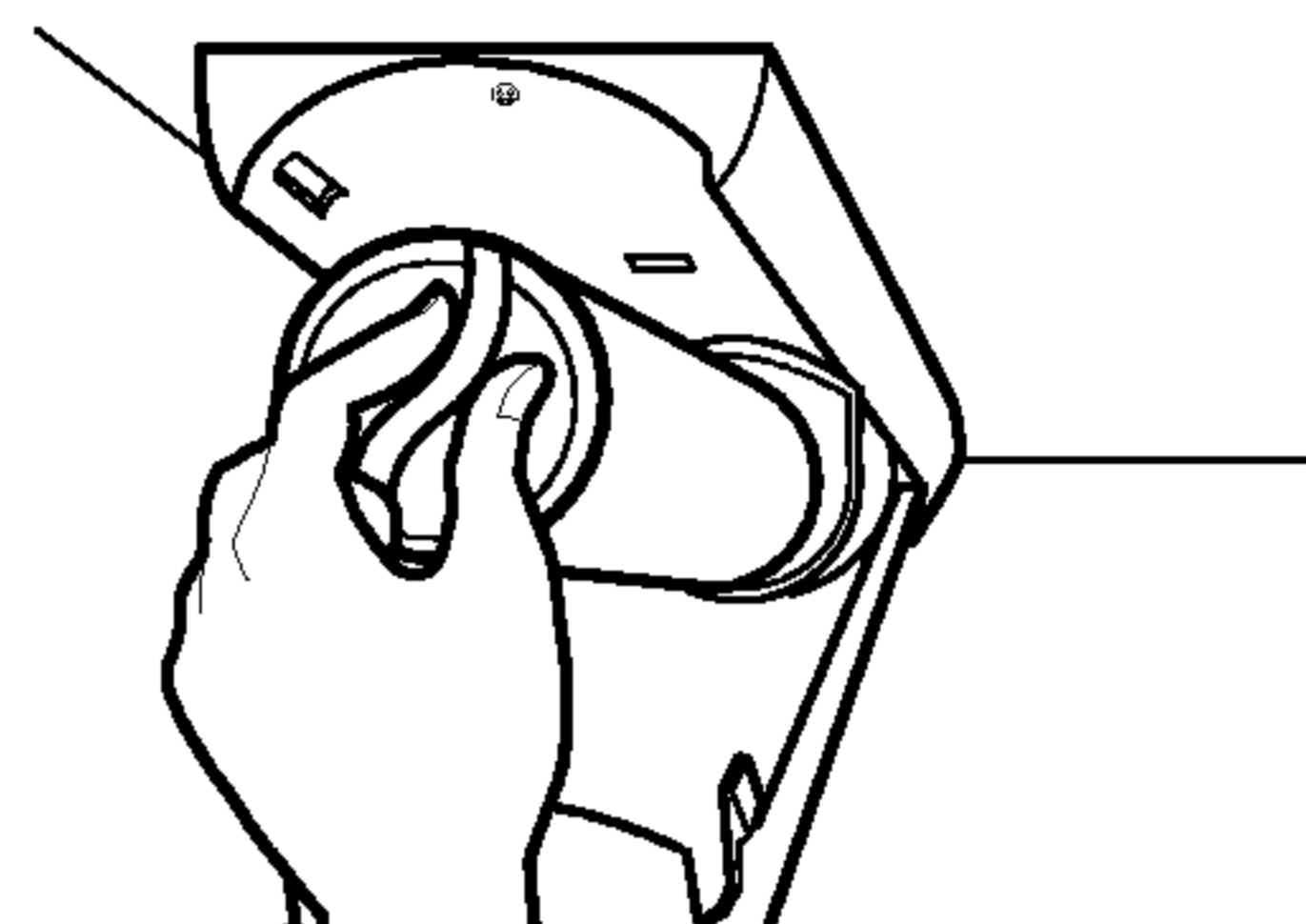


UWAGA: We wkładzie będzie woda, której część może się wylać.

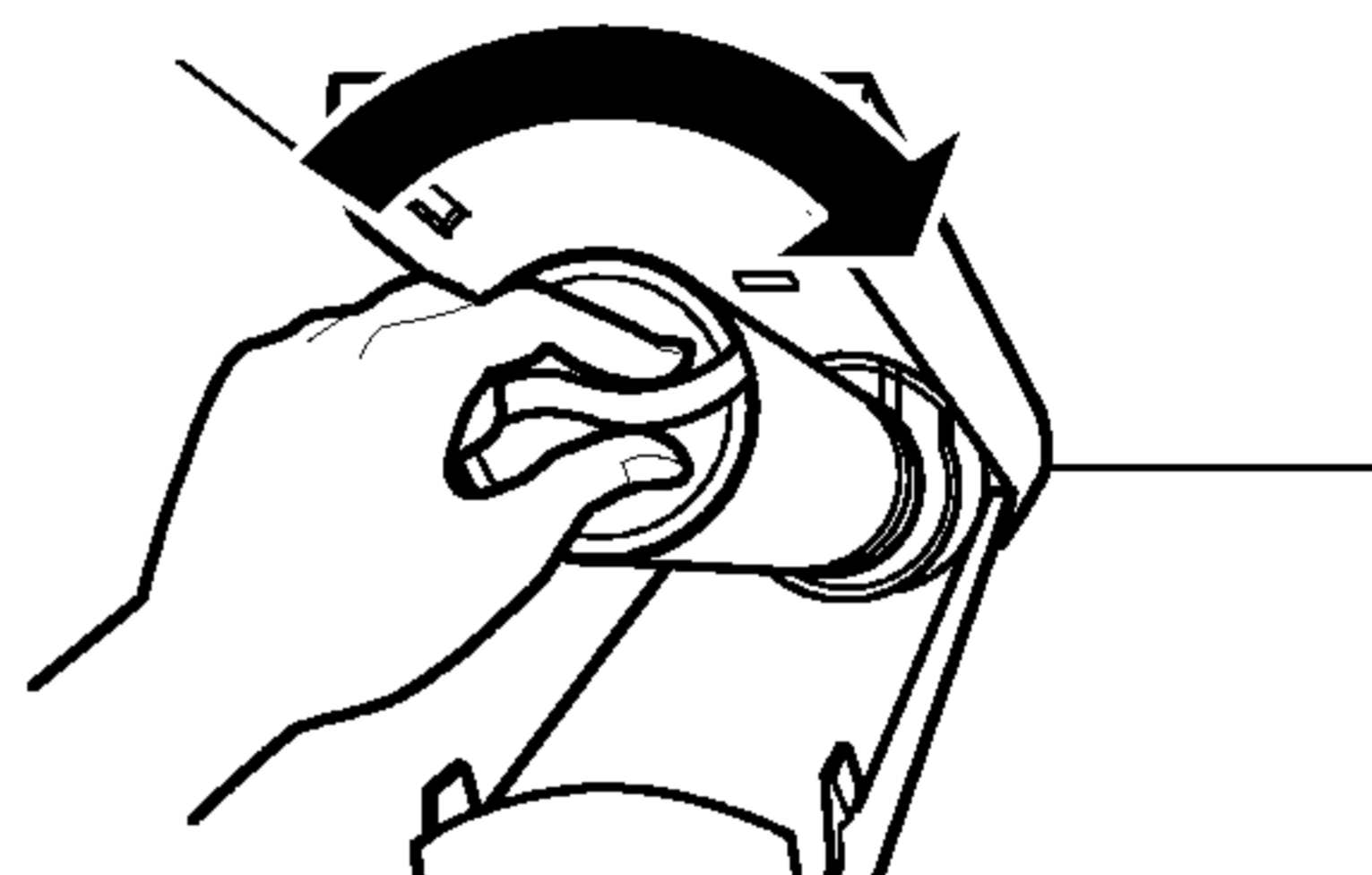
2. Włożenie nowego wkładu filtra

Wyjąć nowy wkład z opakowania i zdjąć ochronne opakowanie O-ringów.

Trzymając wkład tak, aby jego pokrętło było pionowo wepchnąć wkład filtra do pokrywy do oporu.



Jeśli wkładem nie daje się obracać na boki oznacza to, że nie jest on całkowicie wsunięty. Wepchnąć wkład mocno i przy pomocy uchwytu przekręcić go zgodnie z ruchem zegara o 1/4 obrotu. Kiedy wskoczy na miejsce usłyszysz kliknięcie.



3. Po wymianie filtra płukać układ wodny przez 3 minuty przez dyspenser wody.

⚠ OSTRZEŻENIE



Niebezpieczeństwo wybuchu

Używać wyłącznie niepalnego środka do czyszczenia.

Nie stosowanie się do tego grozi śmiercią, wybuchem lub pożarem.

Chłodziarka i zamrażalnik rozmrażają się automatycznie. Jednakże, aby zapobiec zapachom, obydwie komory należy czyścić mniej więcej raz na miesiąc.

OGÓLNE WSKAZÓWKI CZYSZCZENIA

- Wyciągnąć wtyczkę chłodziarki z gniazdka lub odłączyć zasilanie.
- Usunąć wszystkie części wkładane jak półki, "cispery" itd. Odnośnie ich usuwania patrz odpowiedni ustęp.
- Używać czystej gąbki lub miękkiej szmatki i łagodnego detergentu w ciepłej wodzie. Nie używać ścierających lub ostrych środków czyszczących.
- Dokładnie umyć ręcznie i wysuszyć wszystkie powierzchnie.
- Wetknąć wtyczkę do gniazdka lub włączyć zasilanie.

NA ZEWNĄTRZ

Woskowanie zewnętrznych powierzchni lakierowanych zabezpiecza przed korozją. Nie woskować elementów plastikowych. Woskować lakierowane powierzchnie metalowe minimum dwa razy w roku używając pasty do sprzętu AGD (lub do samochodu). Nakładać pastę czystą miękką szmatką.

Do sprzętu z powierzchniami zewnętrznymi ze stali nierdzewnej używać czystej gąbki lub miękkiej szmatki i łagodnego detergentu w ciepłej wodzie.

Nie używać ścierających lub ostrych środków czyszczących. Osuszyć dokładnie miękką szmatką.

ŚCIANY WEWNĘTRZNE

(odczekać, aby chłodziarka nagrzała się tak, aby szmatka nie przyklejała się)

W celu likwidacji zapachów wewnątrz chłodziarki można umyć mieszaniną sody do pieczenia i ciepłej wody. Zmieszać 2 łyżki stołowe sody 1/4 litra wody (26 g sody na 1 litr wody). Soda powinna się rozpuścić we wodzie całkowicie, ponieważ może ona zadrapać powierzchnie chłodziarki.

⚠ UWAGA: Czyszcząc wewnątrz nie spryskiwać wodą.

WYKŁADZINA DRZWI I USZCZELKI

Na plastikowych powierzchniach chłodziarki nie używać wosku do czyszczenia, stężonych detergentów, wybielaczy lub środków do czyszczenia zawierających naftę.

CZĘŚCI PLASTYKOWE (pokrywy i tablice)

Nie stosować spreju do szyb, ściernych środków do czyszczenia lub palnych płynów. Mogą na zadrapać lub uszkodzić materiał.

ZWOJE SKRAPLACZA

Zdjąć pokrywę podstawy. (Patrz także ustęp o pokrywie podstawy).

Użyć odkurzacza z końcówką do czyszczenia zwojów skraplacza.

Zwoje skraplacza należy czyścić, kiedy są zakurzone lub brudne, być może będzie to konieczne raz w miesiącu.

Założyć z powrotem podstawę kratki.

WYMIANA ŻARÓWKI OŚWIETLENIA

⚠ OSTRZEŻENIE

Niebezpieczeństwo porażenia prądem

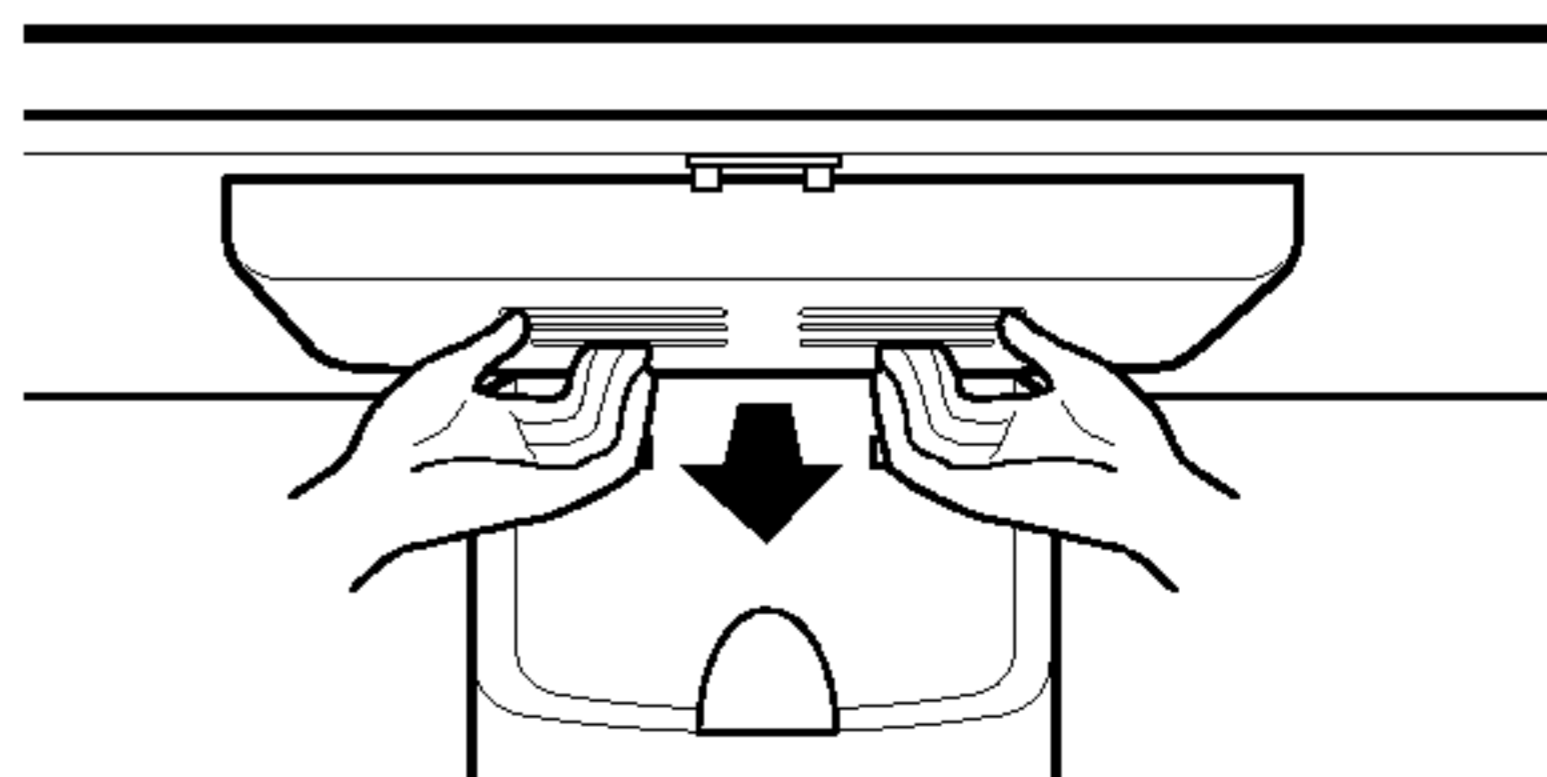
Przed wymianą żarówki albo wyciągnięciem wtyczkę z gniazdka albo odciągnięciem zasilanie na automatycznym wyłączniku lub w puszcze bezpieczników.

UWAGA: Przeważenie wyłącznika na OFF na wyłącznika zasilania oświetlenia.

UWAGA: Nie wszystkie żarówki sprzętu AGD będą pasowały do Waszej chłodziarki. Stosować tylko żarówkę o tej samej wielkości, o tym samym kształcie i mocy.

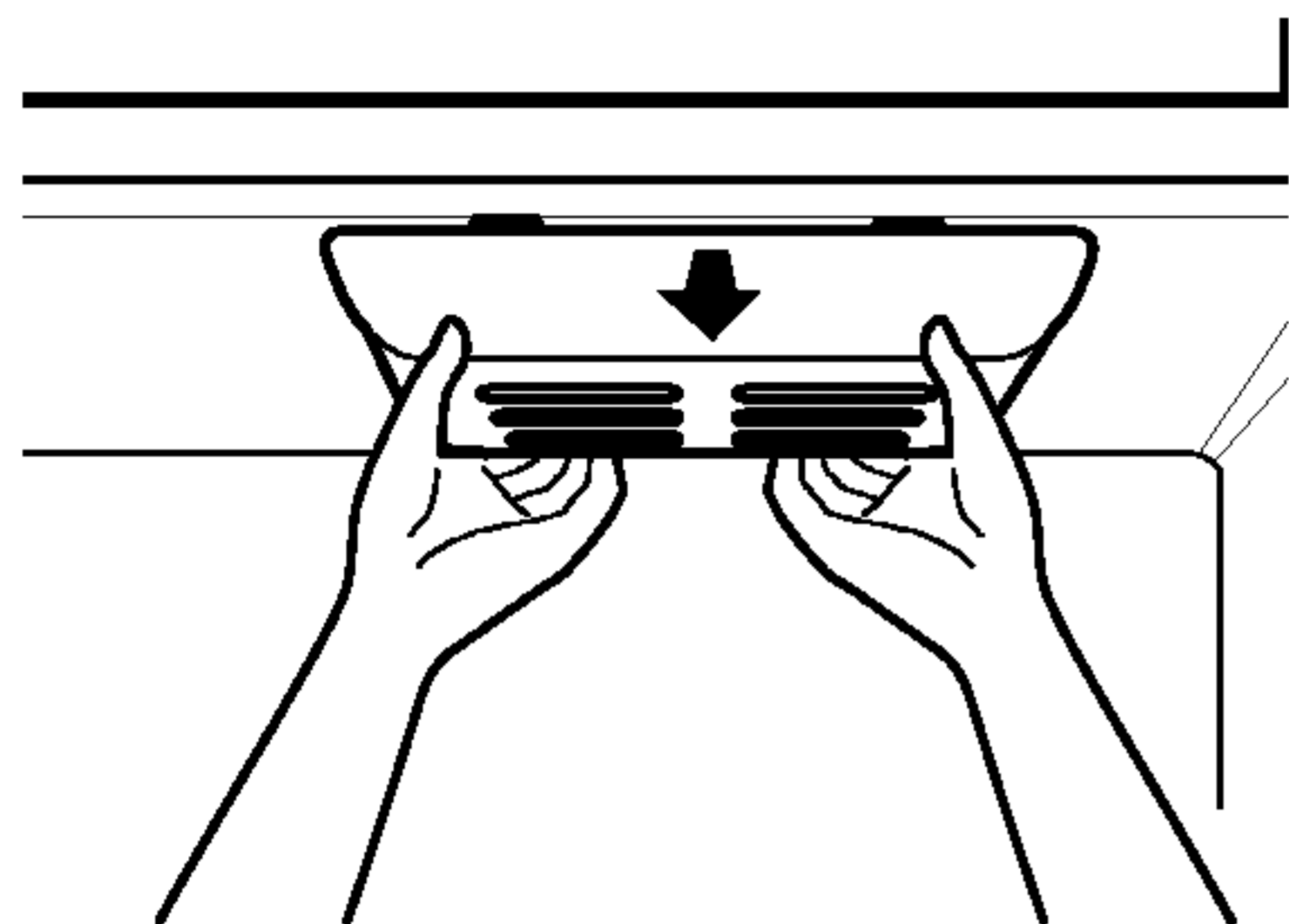
Zmiana żarówki:

1. Wyciągnąć wtyczkę z gniazdka.
2. Wyjąć półki z chłodziarki.
3. Popchnąć osłonę do tyłu i wyjąć ją w dół.
4. Obrócić żarówkę w lewo.
5. Wykonać powyższe czynności w kolejności odwrotnej.



Wymiana żarówki w zamrażalniku:

1. Wyciągnąć wtyczkę z gniazdka lub odłączyć zasilanie.
2. Sięgnąć za osłonę światła i wyjąć żarówkę.
3. Wymienić żarówkę na żarówkę 40 W.
4. Włożyć wtyczkę zasilania do gniazdka lub włączyć zasilanie.



⚠ UWAGA: NIE dotykać osłony palcami; lampka może być gorąca.

PRZERWY W DOSTAWIE PRĄDU

W przypadku przerwy w dostawie prądu zadzwonić do z-du energetycznego i zapytać jak długo potrwa przerwa.

1. Jeśli przerwa ma potrwać 24 godziny lub krócej, oboje drzwi powinny być zamknięte, aby żywność pozostała zimna i zamrożona.
2. Gdy przerwa w dostawie prądu ma być dłuższa niż 24 godziny:
 - a) Wyjąć całą zamrożoną żywność i przechować ją w zamrożonej szafce na żywność.

LUB

- b) Wsadzić do zamrażalnika po około 1 kg suchego lodu na każdą stopę sześcienną przestrzeni zamrażalnika. Zapewni to utrzymanie żywności w stanie zamrożonym przez dwa do czterech dni. Obchodząc się z lodem używać rękawic, grozi odmrożenie.

LUB

- c) Jeśli nie ma się do dyspozycji ani szafki na żywność ani suchego lodu od razu spożyć lub zakonserwować psującą się żywność.

PRZED WYJAZDEM NA WAKACJE

Jeśli chłodziarka ma pracować, kiedy będziecie na urlopie należy ją przygotować do tego w następujący sposób:

1. Zużyjcie wszelkie psujące się wyroby a pozostałe zamroźcie.
2. Oproóżnijcie pojemnik na lód.

Jeśli zdecydujecie się wyłączyć chłodziarkę na czas urlopu:

1. Usunąć z chłodziarki całą żywność.
2. W zależności od modelu nastawcie termostat na OFF. Patrz ustęp o nastawianiu regulacji.
3. Oczyszczyć chłodziarkę i wytrzyjcie ją o osuszenie dobrze.
4. Wsadźcie pomiędzy oboje drzwi taśmę gumową lub klocki drewniane tak, aby drzwi były otwarte na tyle, aby powietrze mogło się dostać do środka. Zapobiegnie to wytworzeniu się nieprzyjemnych zapachów i pleśni.

PRZY PRZEPROWADZCE

Kiedy przenosicie chłodziarkę do nowego mieszkania, należy postąpić następująco:

1. Wyjąć z chłodziarki całą żywność i zapakować całą zamrożoną żywność w suchy lód.
2. W zależności od modelu nastawcie termostat na OFF. Patrz ustęp o nastawianiu regulacji.
3. Wyciągnąć wtyczkę z gniazdka.
4. Dokładnie oczyścić, wytrzeć i osuszyć lodówkę.
5. Wyjąć wszystkie części wyjmowane, owinąć je dobrze razem i zabezpieczyć taśmę, aby się nie przesunęły i nie "grzechotały" podczas przeprowadzki. Patrz tu odpowiedni ustęp w tej instrukcji.
6. W zależności od modelu podnieść przód chłodziarki tak, aby toczyła się łatwiej LUB wkręcić całkowicie nogi poziomowania, aby nie drapały po podłodze. Patrz ustęp o zamykaniu drzwi.
7. Zabezpieczyć drzwi w położeniu zamkniętym taśmę i przymocować sznur elektryczny do szafy lodówki.

Po wprowadzeniu do nowego mieszkania włożyć wszystko z powrotem i przygotować chłodziarkę jak opisano wyżej w instrukcji.

⚠ OSTRZEŻENIE: NIE WPUSZCZAJCIE zwierząt do chłodziarki.

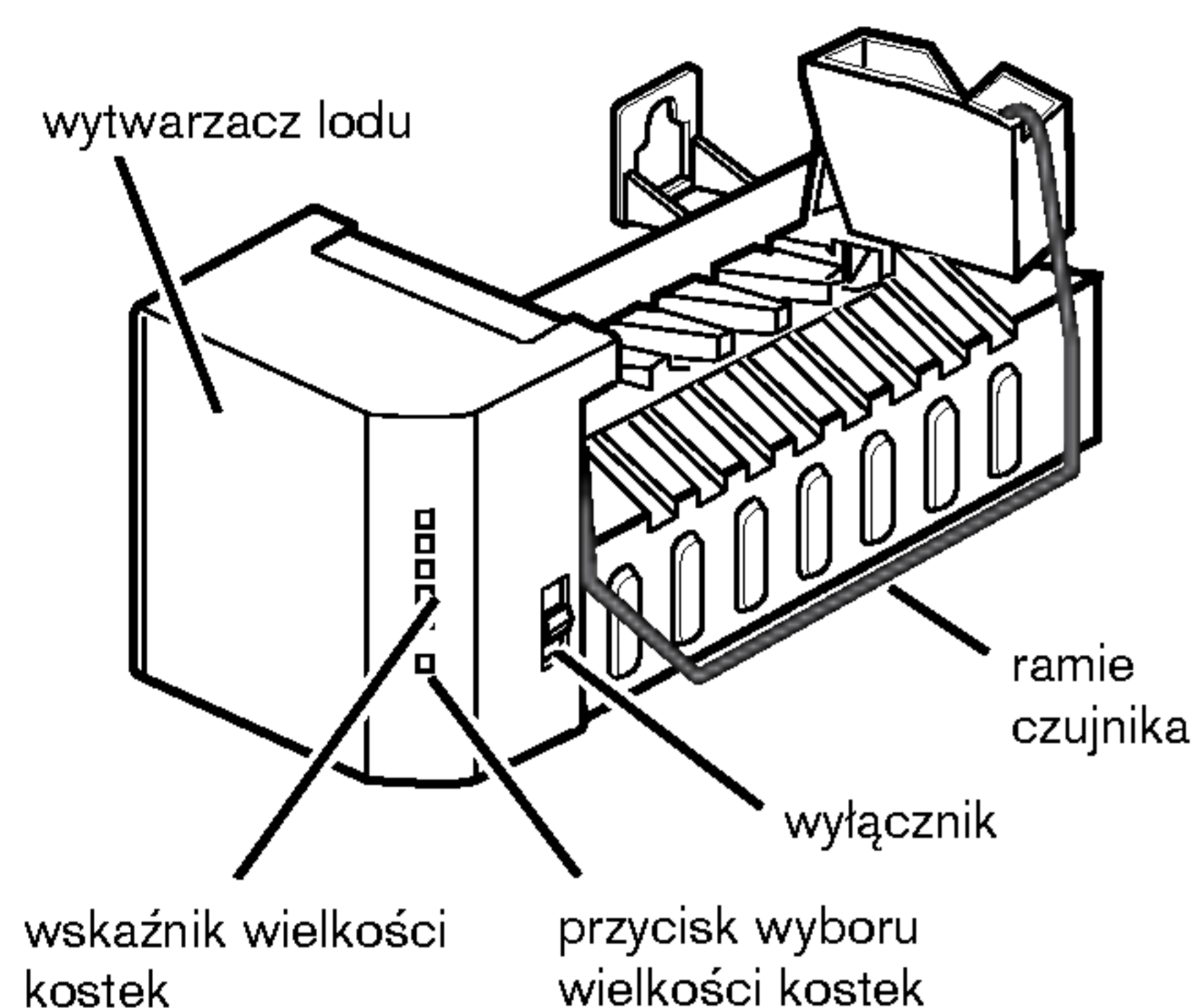
OSTRZEŻENIE

Niebezpieczeństwo zranienia

Unikać kontaktu z ruchomymi częściami wyrzutnika lub z elementem grzejmym zwalniającym kostki lodu. Kiedy chłodziarka jest włączona nie kłaść palców na automatycznym urządzeniu produkcji lodu.

INSTRUKCJA PRACY

Zanim zainstalowana od nowa chłodziarka zacznie wytwarzać lód może upłynąć 12 do 24 godzin.



Wytwarzacz lodu produkuje osiem kostek na cykl - około 100 - 130 kostek w ciągu 24 godzin w zależności od temperatury w zamrażalniku, temperatury pokoju, ilości otwarć drzwi i innych warunków roboczych.

Jeśli chłodziarkę używa się przed podłączeniem wody nastawić wyłącznik na **O (off)**.

Po podłączeniu doprowadzenia wody nastawić wyłącznik na **I (on)**.

Podczas chłodzenia do zamrażania wytwarzasz lodu napelni się woda.

Zanim zainstalowana od nowa chłodziarka zacznie wytwarzać lód może upłynąć 12 do 24 godzin.

Aby woda stała się przezroczysta wyrzucić kilka pierwszych partii kostek lodu.

Sprawdzić czy ramię czujnika może się swobodnie poruszać.

Kiedy zasobnik napelni się do poziomu ramienia czujnika wytwarzasz przestaje produkować lod.

Sklejanie się kilku kostek lodu jest normalne.

Jeśli kostek lodu nie używa się często, stają się one mętne, tracą smak i kurczą się.

UWAGA: Gdy wymiar kostek lodu jest mniejszy lub większy niż się spodziewacie, wielkość można wyregulować przy pomocy przycisku regulacji.

Po każdym naciśnięciu przycisku wielkości kostki, wskaźnik przesunie się do góry. Im wyższe położenie wskaźnika, tym większa kostka. Naciśnięcie w położeniu najwyższym powoduje powrót wskaźnika do położenia najniższego.

KIEDY NALEŻY NASTAWIĆ WYŁĄCZNIK WYTWARZACZ LODU NA O (OFF)

- Kiedy zasilanie wody było odcięte przez kilka godzin
- Kiedy pojemnik na lód został wyjęty na dłużej niż na 1 lub 2 minuty.
- Kiedy chłodziarka nie będzie na przez kilka dni.

NORMALNE ODGŁOSY, JAKIE MOŻNA SŁYSZEĆ

- Kiedy wytwarzacz lodu napelnia się wodę zawór brzęczy. Jeśli wyłącznik jest na **I (on)** będzie on brzęczał nawet, gdy został przyłączony do wody. Aby zatrzymać ten hałas przestawić wyłącznik na **O (off)**.

UWAGA: Pozostawienie wyłącznika na **I (on)** przed podłączeniem wody może uszkodzić wytwarzacz lodu.

- Normalnie słychać kostki lodu spadające do pojemnika i wodę przepływającą przez przewody podczas napełniania wytwarzacz lodu.

PRZYGOTOWANIE DO URLOPU

Ustawić wyłącznik wytwarzacza lodu na **O (off)** i odciąć zasilanie wody do chłodziarki.

Jeśli temperatura otoczenia ma się obniżyć poniżej 0 °C, aby zapobiec zalaniu mieszkania w wyniku pęknięcia przewodów lub połączeń wykwalifikowany serwisant powinien spuścić wodę z układu.

CZYNNOŚCI WSTĘPNE

Gwarancja chłodziarki lub wytwarzacza lodu nie obejmuje montażu linii zasilania wodą. Aby uniknąć ryzyka kosztownych szkód wyrządzonych przez wodę należy się ściśle stosować do poniższych instrukcji.

Uderzenia wodne w instalacji wodociągowej mogą uszkodzić części chłodziarki, powodować nieszczelności i zalanie pomieszczeń. Przed podłączeniem linii zasilania wodnego do chłodziarki wezwać wykwalifikowanego hydraulika, aby usunął uderzenia wodne.

Aby zapobiec oparzeniom i szkodom nie należy podłączać się do wody ciepłej.

Gdy używa się chłodziarki przed podłączeniem zasilanie wodnego wyłącznik wytwarzacza lodu powinien być koniecznie w pozycji **O (off)**.

Nie instalować przewodów rurowych wytwarzacza lodu w pomieszczeniach gdzie temperatura może spaść poniżej zera.

Używając podczas montażu jakichkolwiek narzędzi elektrycznych (jak wiertarka) upewnić się czy jest ono dobrze izolowane lub uziemione w sposób zapobiegający porażeniu elektrycznemu lub używać narzędzi na akumulator.

Wszelkie instalacje muszą być wykonane zgodnie z lokalnymi przepisami.

UWAGA: Nosić gogle ochronne na oczy.

CO BĘDZIECIE POTRZEBOWALI

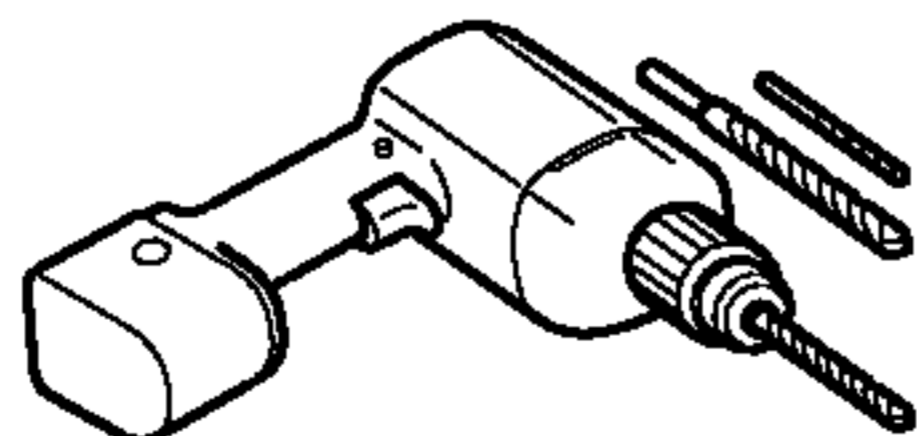
- **Rurki miedziane:** średnica zewn. 1/4" do podłączenia chłodziarki do linii wodnej. Obydwa końce rurki powinny być przycięte pod kątem prostym.



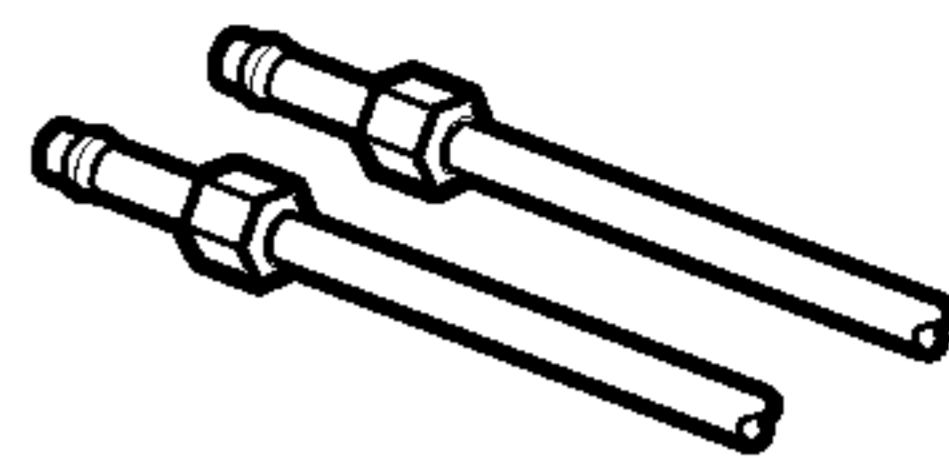
Obliczenie długości potrzebnych rur: zmierzyć odległość od zaworu wody na tylnej stronie chłodziarki do rury instalacji wody. Dodać 8 stóp (2,4 m). Zapewnić dostateczną długość rury (około 8 stóp (2,4m)) zwiniętej w 3 kręgiu średnicy około 10" (25cm), aby po montażu można było odsunąć chłodziarkę od ściany.

- **Zasilanie w zimną wodę.** Dla modeli z filtrem wody ciśnienie wody powinno wynosić od 20 do 120 funtów/cal².

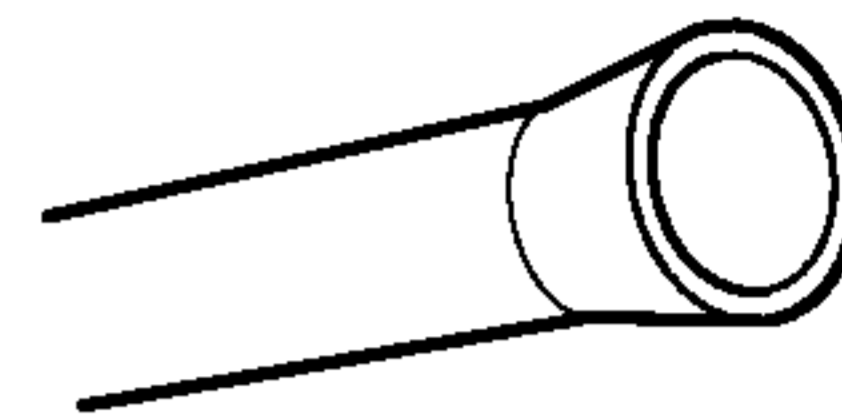
- **Wiertarka silnikowa.**
- **Klucz 1/2" lub nastawny.**
- **Śrubokręt zwykły i krzyżowy.**



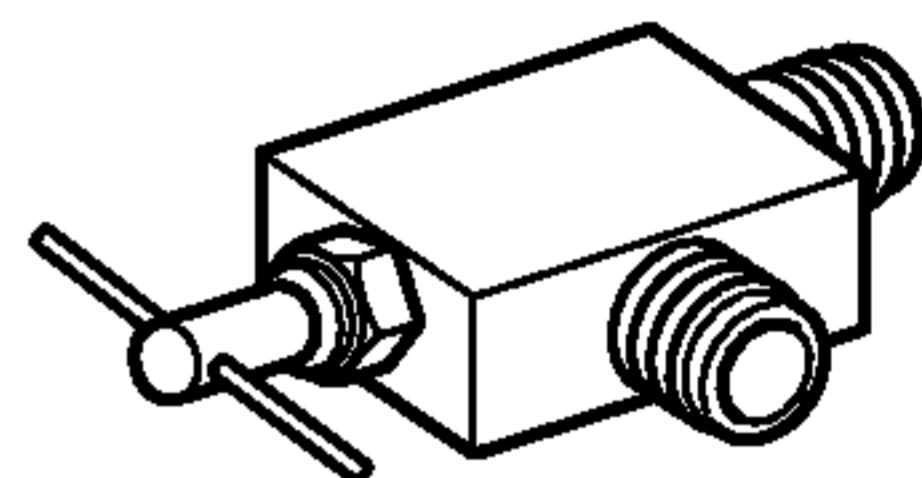
- Dwie nakrętki zaciskowe 1/4" i dwie nasadki do podłączenia rurki miedzianej do zaworu odcinającego i zaworu wodnego chłodziarki.



- Jeśli istniejący przewód instalacji wodnej ma rozszerzony koniec będzie potrzebny adapter (dostępny w sklepach) do podłączenia linii wodnej do chłodziarki LUB można odciąć rozszerzony koniec i zastosować nakrętkę zaciskową.



- Zawór odcinający linii zimnej wody o średnicy wewnętrznej minimum, 5/32" który ma się znajdować w punkcie przyłączenia do LINII ZIMNEJ WODY. Wiele kompletów instalacyjnych do zimnej wody zawiera "zawór z obejmą rurową" (saddle valve). Zanim kupicie ten zawór należy się upewnić czy odpowiada on lokalnym przepisom instalacyjnym.



INSTRUKCJA MONTAŻU

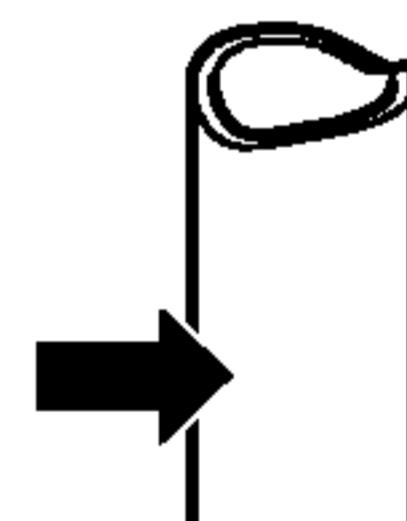
Zawór odcinający należy zamontować na najbliższym często używanym przewodzie wody pitnej.

1. ODCIĄĆ WODĘ NA MAGISTRALI

Aby zredukować ciśnienie wody odkręcić najbliższy kurek.

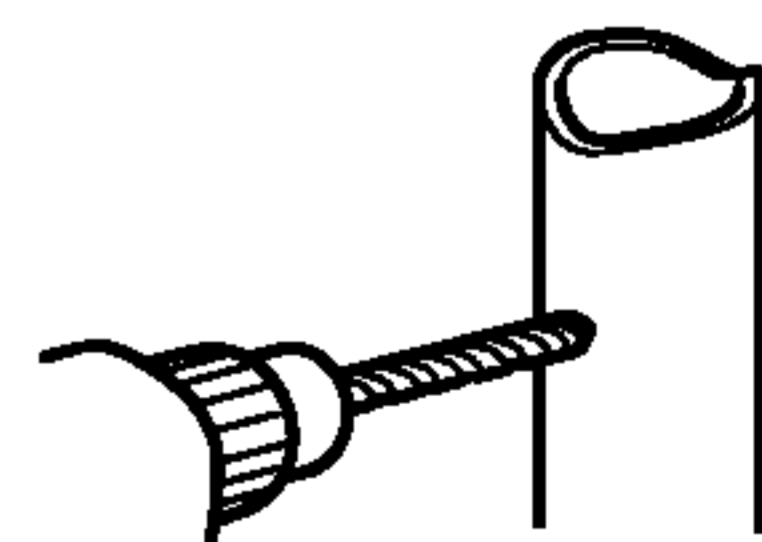
2. WYBRAĆ MIEJSC DLA ZAWORU

Wybrać dla zaworu miejsce łatwo dostępne. Najlepiej zamontować zawór na boku rury pionowej. Kiedy konieczne jest podłączenie się do poziomego przewodu wody podłączyć się raczej na wierzchu rury a nie do dna, przez to uniknie się zasysania osadów z tej rury.



3. WYWIERCIE OTWÓR DLA ZAWORU

Wywiercić w rurze wodnej otwór 1/4" (nawet, gdy stosuje się zawór samoprzebijający) przy pomocy ostrego wiertła. Uważać, aby woda nie przedostała się do wiertarki. Jeśli nie wywierci się otworu 1/4", produkcja lodu może być niewystarczająca lub kostki za małe.

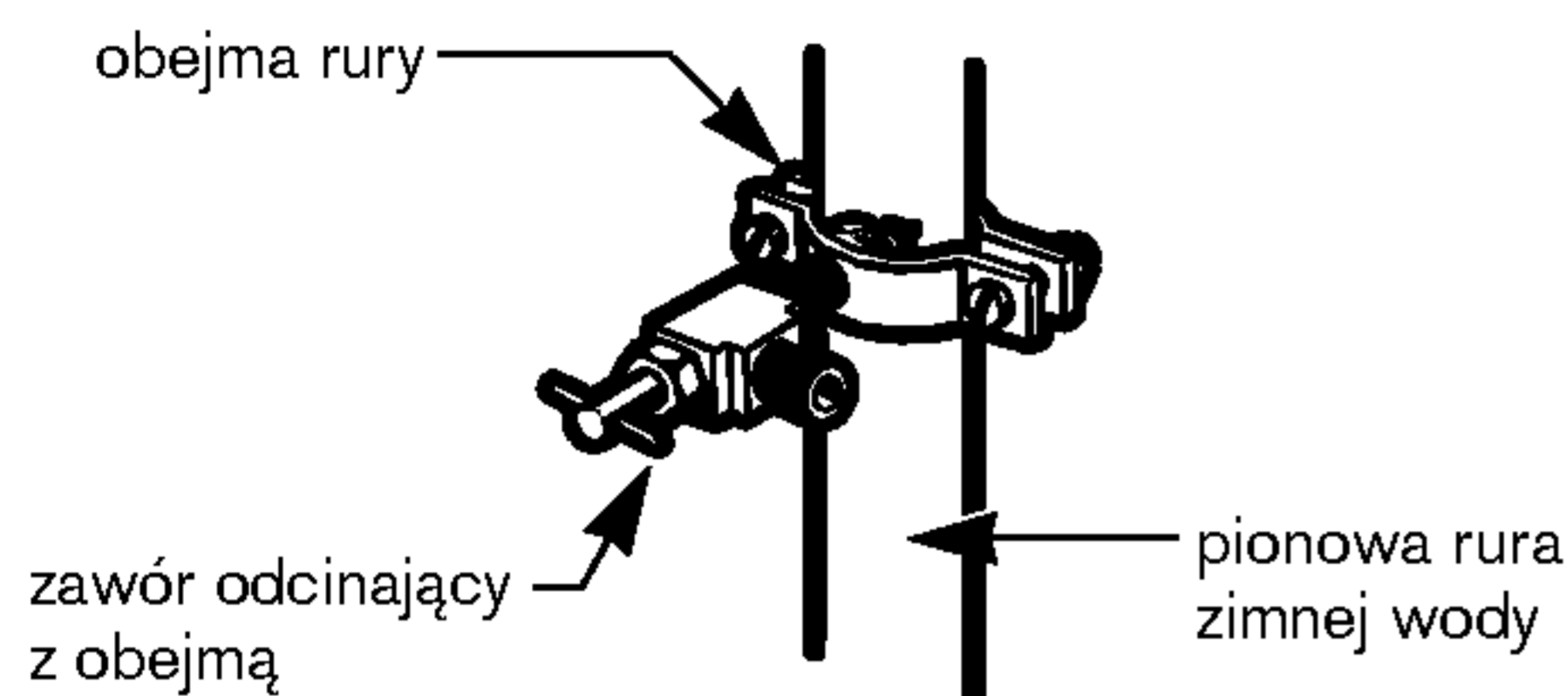


UWAGA: WSZELKIE INSTALACJE MUSI WYKONAĆ LICENCJONOWANY HYDRAULIK I MUSZĄ ONE SPEŁNIAĆ LOKALNE PRZEPISY

INSTRUKCJA MONTAŻU (c.d.)

4. PRZYMOCOWAĆ ZAWÓR Z OBEJMĄ

Zamontować zawór przy pomocy jego obejmy rurowej na rurze zimnej wody.

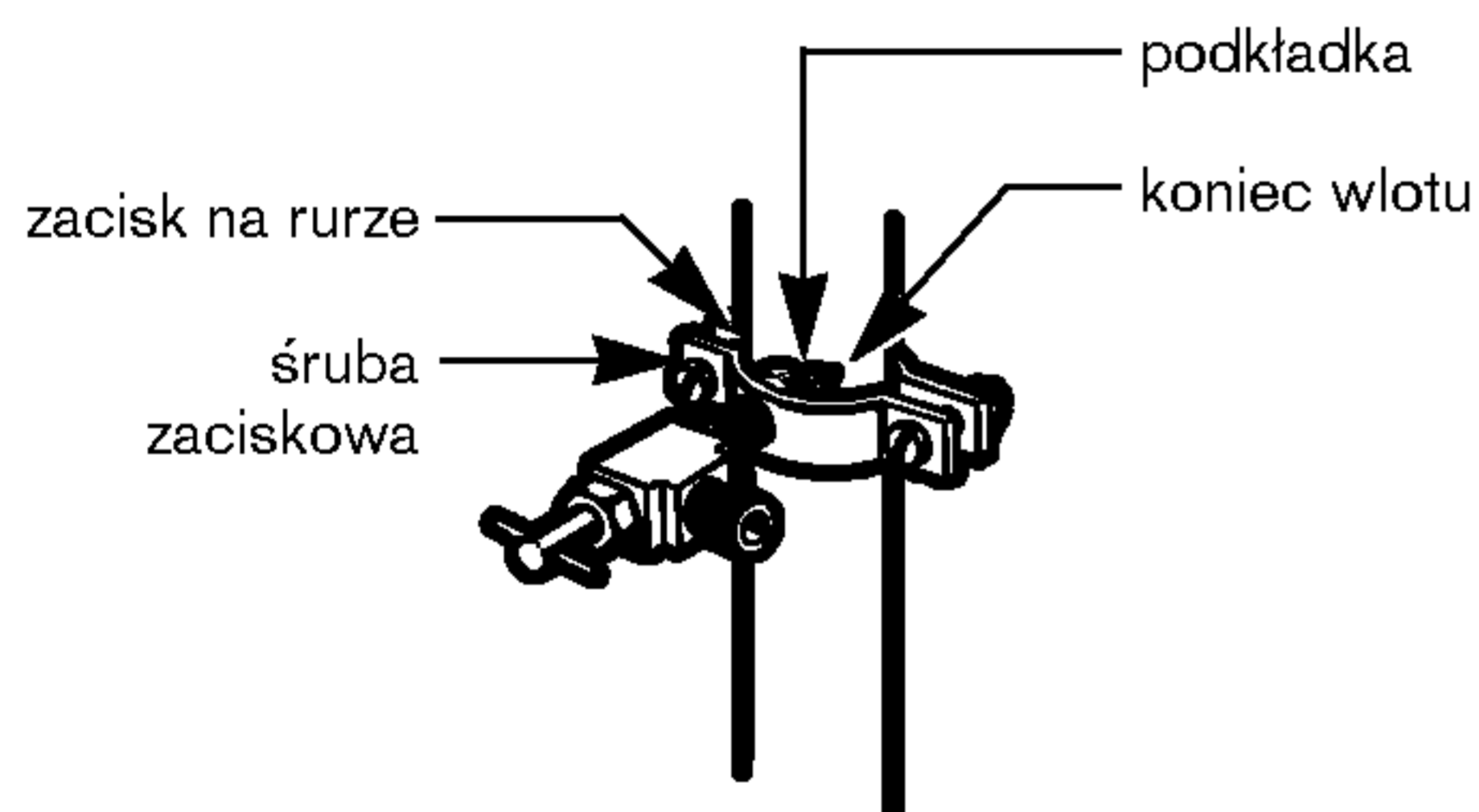


UWAGA: Należy się stosować do Przepisów Instalacyjnych Massachusetts 248MR. Zawory z obejmą są nielegalne i stosowanie ich jest zabronione w Massachusetts. Należy się porozumieć z Waszym licencjonowanym instalatorem.

5. ZACISNĄĆ OBEJMĘ RURY

Dokręcić śruby obejmy aż podkładka uszczelniająca zacznie "puchnąć".

UWAGA: Nie zaciskać obejmy zbyt mocno: rura może pęknąć.



6. POPROWADZIĆ PRZEWÓD RUROWY

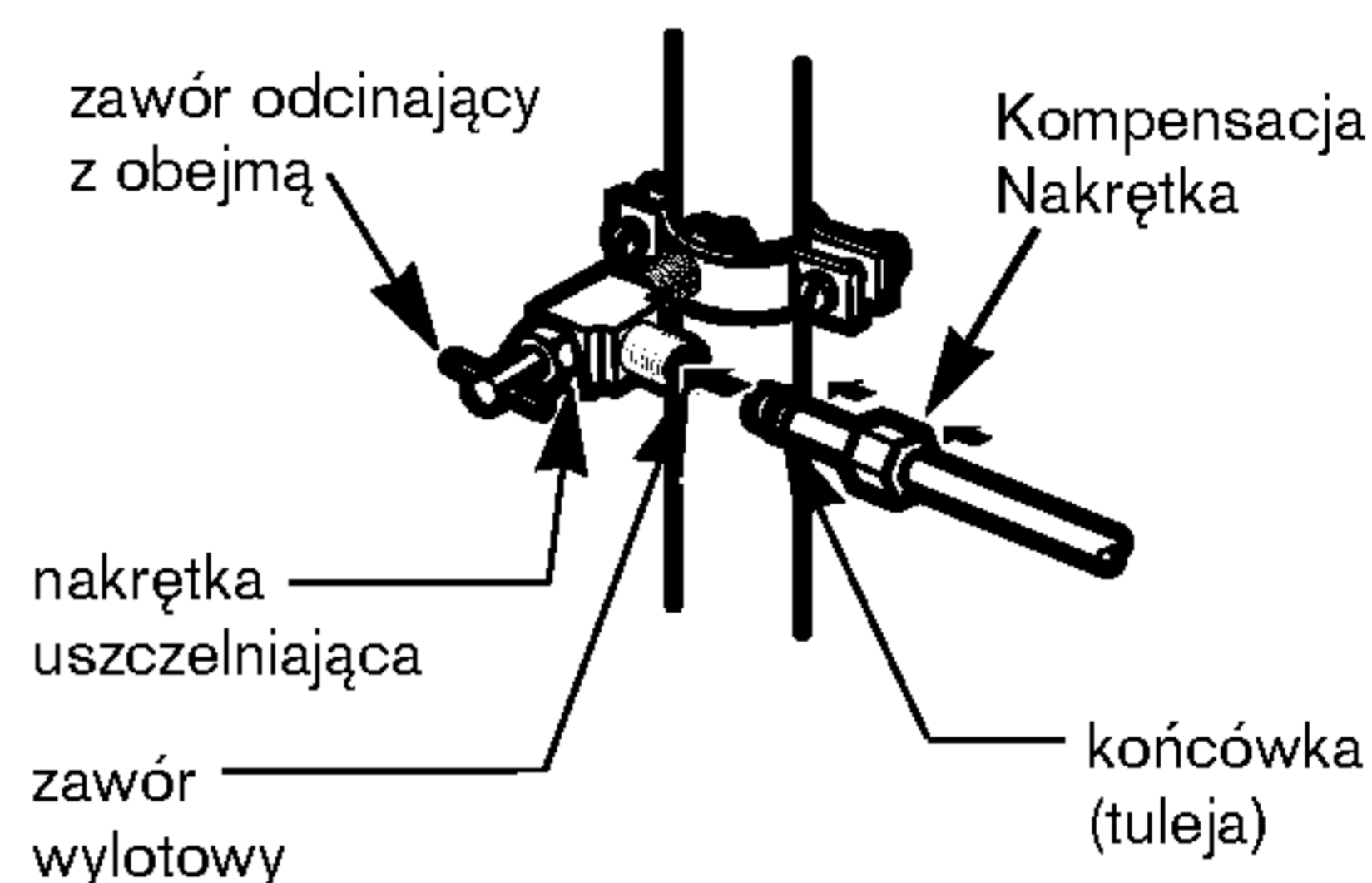
Poprowadzić przewód rurowy pomiędzy przewodem zimnej wody a chłodziarką.

Poprowadzić przewód wody przez otwór wykonany w ścianie lub podłodze (za chłodziarkę lub przyległą szafka podstawy) możliwie jak najbliżej ściany.

UWAGA: Zapewnić dostateczną długość rury (około 8 stóp (2,4m)) zwiniętej w 3 kręgi o średnicy około 10" (25cm), aby po montażu można było odsunąć chłodziarkę od ściany.

7. PODŁĄCZYĆ RURĘ DO ZAWORU

Nasadzić nakrętkę ściskającą i końcówkę dla rurki miedzianej na koniec rurki miedzianej i podłączyć ją do zaworu odcinającego. Sprawdzić czy rurka jest całkowicie włożona do zaworu. Dociągnąć pewnie nakrętkę.

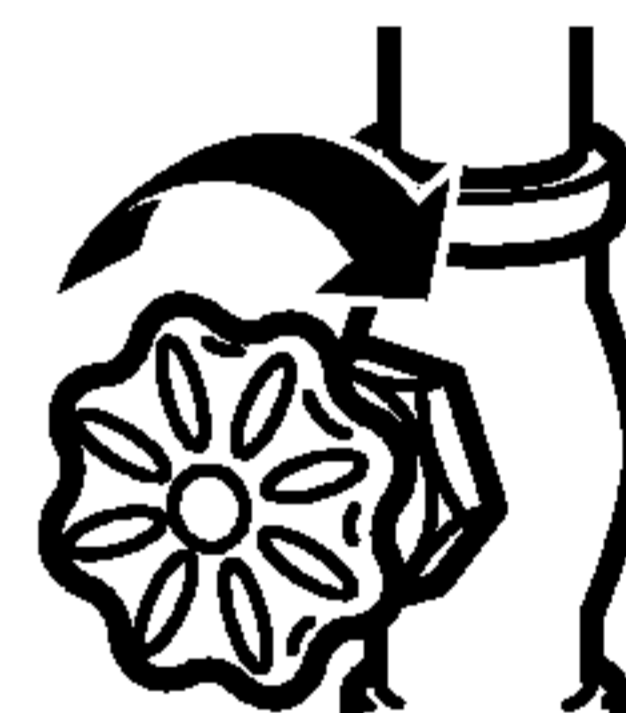


UWAGA: Należy się stosować do Przepisów Instalacyjnych Massachusetts 248MR. Zawory z obejmą są nielegalne i stosowanie ich jest zabronione w Massachusetts. Należy się porozumieć z Waszym licencjonowanym instalatorem.

8. PRZEPŁUKAĆ RURĘ

Odkręcić główny zawór wody i przepłukać rury aż woda będzie czysta.

Po wypłynięciu około 1,5 litra (1 kwarta) wody odciąć dopływ wody na zaworze wody.



PODŁĄCZENIE ZASILANIA WODY

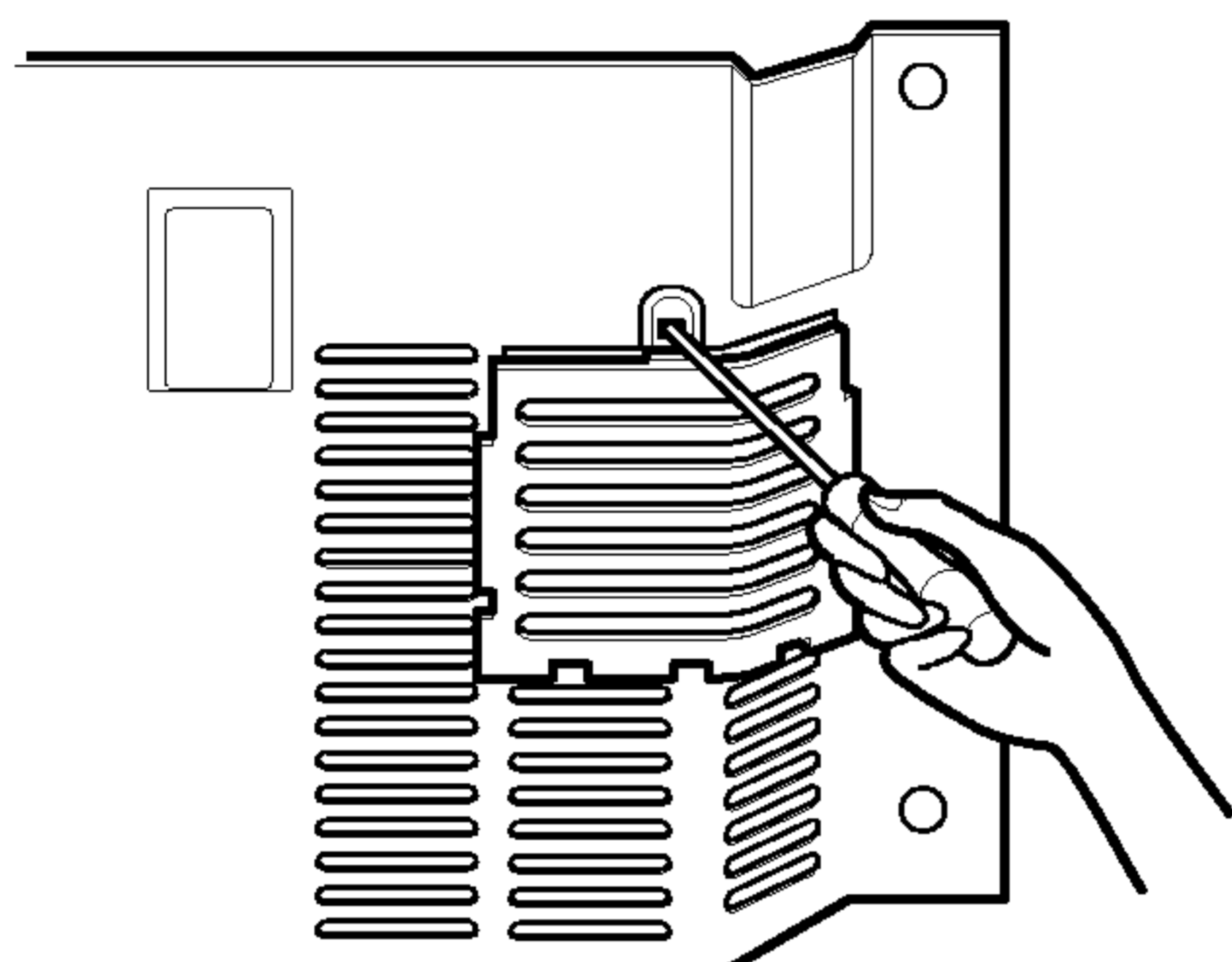
9. PODŁĄCZYĆ PRZEWÓD DO CHŁODZIARKI

Zdejmowanie i zakładanie pokrywy zaworu

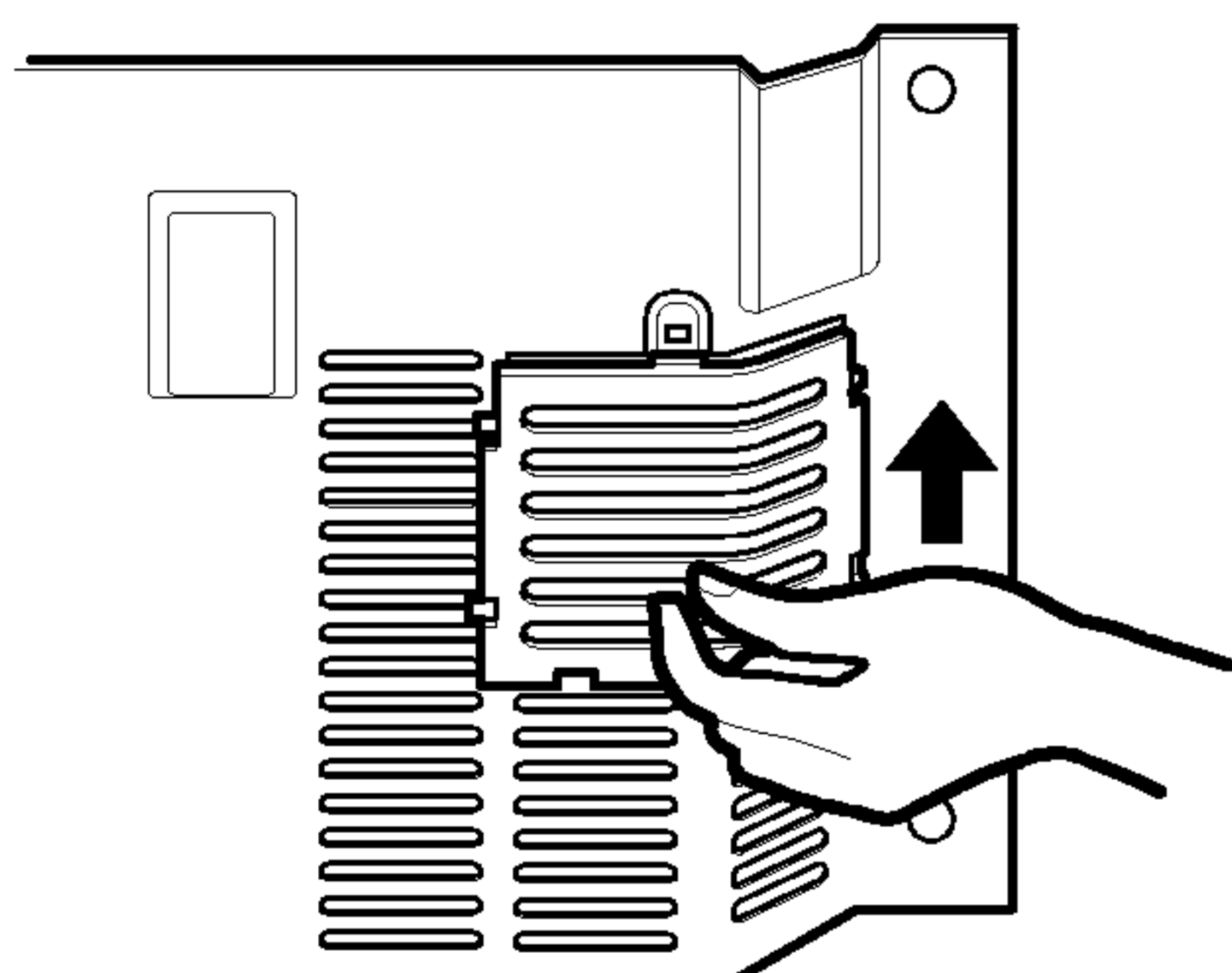
UWAGA:

- Przed wykonaniem podłączenia do chłodziarki Sprawdzić czy wtyczka sznura nie jest wetknięta do gniazdka w ścianie.

1. Poluzować nakrętkę na wierzchu plastikowej pokrywy.



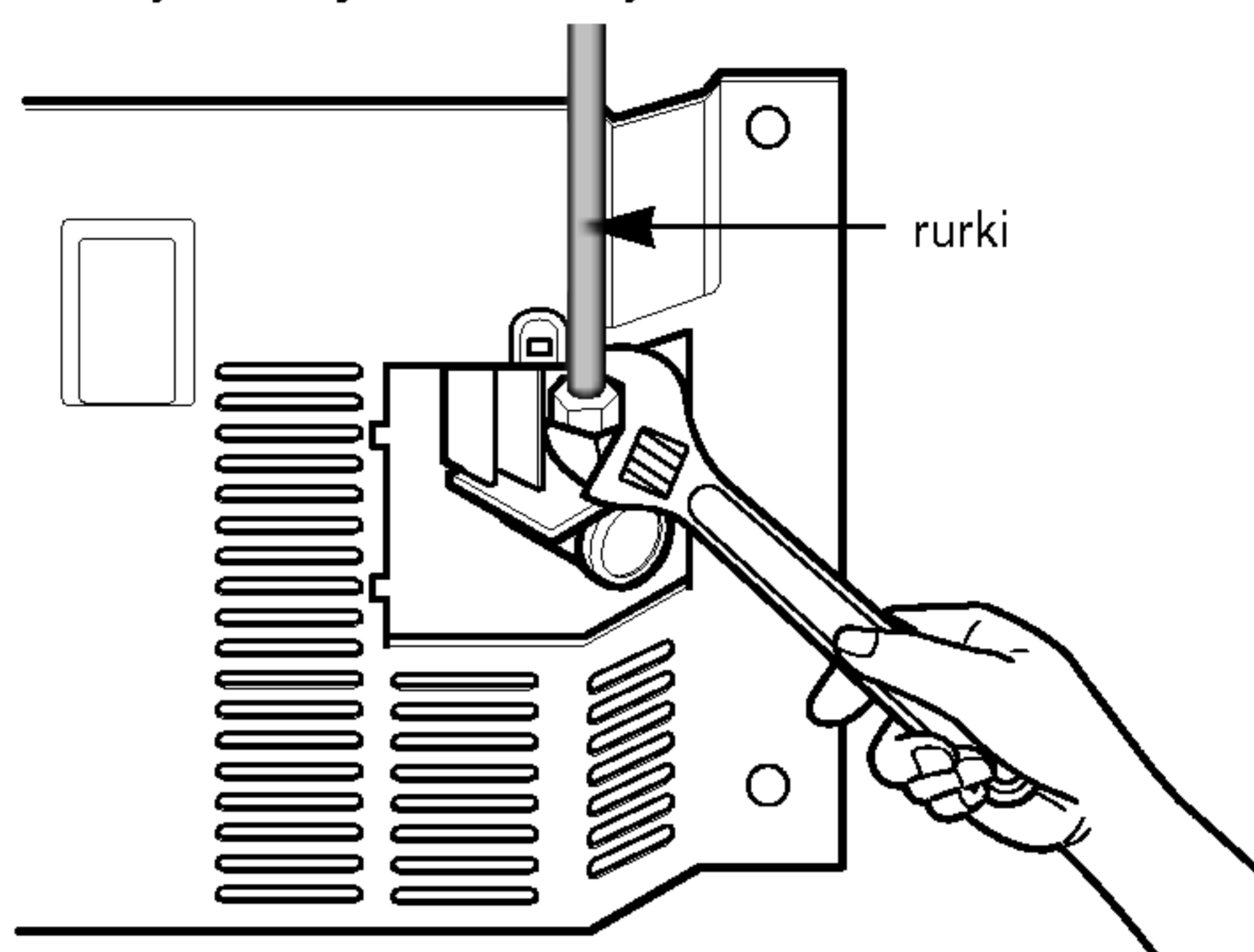
2. Popchnąć lekko pokrywę i podnieść ją.



3. Nałożyć na koniec rury nakrętkę zaciskową i końcówkę.

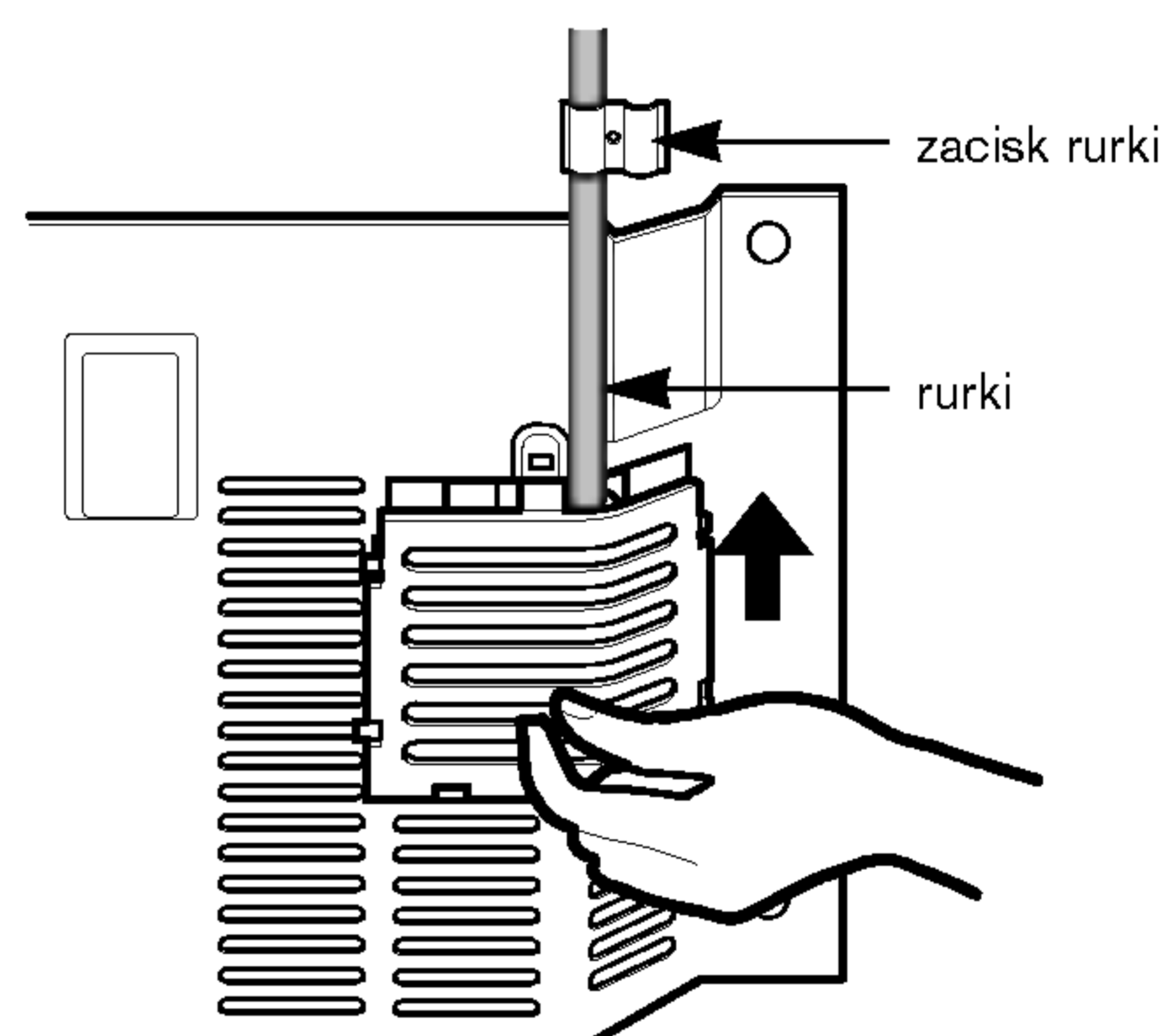


4. Włożyć rurkę do zaworu i zaciśnąć kluczem jak na rysunku niżej.



▲ **UWAGA:** Skontrolować czy woda nie cieknie na połączeniach.

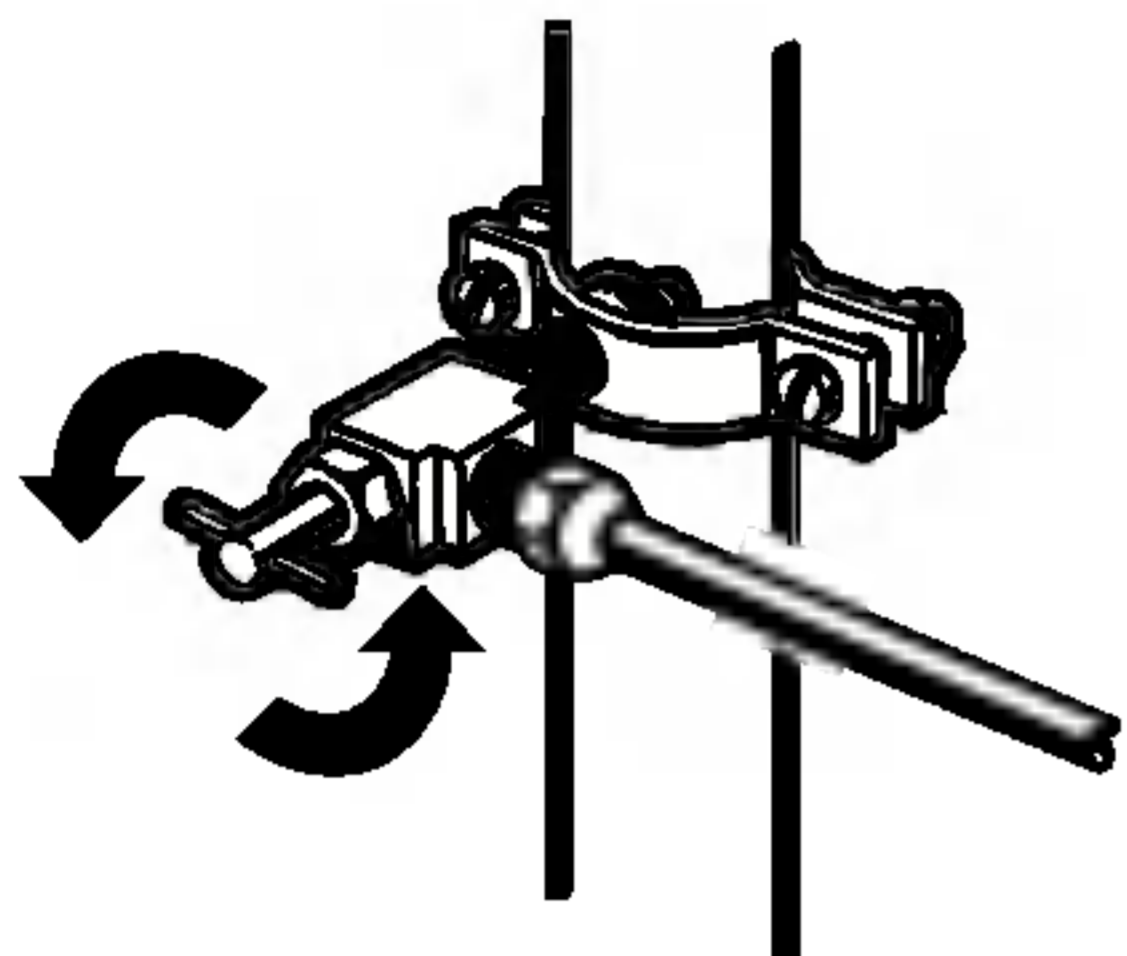
5. Wygiąć rurkę do góry i zamocować ją w zacisku, który ma ją utrzymywać w tym położeniu. Założyć z powrotem pokrywę i zamocować ją śrubą.



10. WŁĄCZYĆ DOPŁYW WODY NA ZAWORZE ODCINAJĄCYM

Dociągnąć wszystkie ciekące połączenia.

Założyć z powrotem pokrywę dostępu do komory zamrażalnika.



11. WETKNAĆ DO GNIAZDKA WTYCZKĘ CHŁODZIARKI

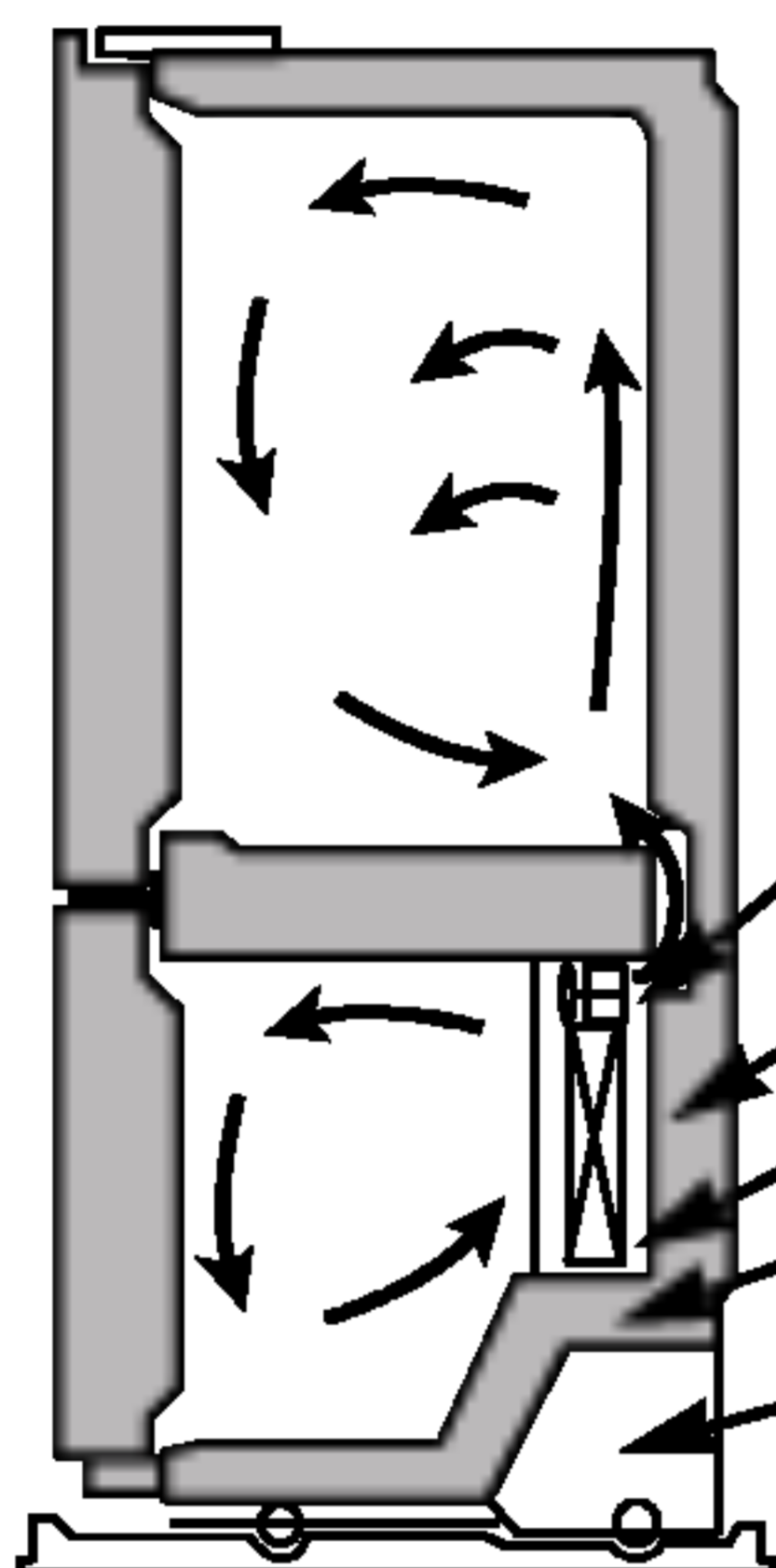
Ułożyć zwój rury tak, aby nie wibrował dotykając o tylną ścianę chłodziarki lub o ścianę pomieszczenia. Dosunąć chłodziarkę do ściany.

12. WŁĄCZYĆ WYTWARZACZ LODU

Ustawić wyłącznik wytwarzacza lodu na **ON**. Zamrażalnik nie zacznie produkować lodu dopóki nie osiągnie temperatury roboczej -9°C lub niższej. Wtedy, gdy wyłącznik jest ustawiony na **I (on)**, zacznie pracować automatycznie.

CO OZNACZAJĄ ODGŁOSY Z CHŁODZIARKI

Wasza chłodziarka może wydawać odgłosy, jakich Wasza stara chłodziarka nie wydawała. Ponieważ są one dla Was nowe, możecie się niepokoić. Większość nowych odgłosów jest normalna. Twarde powierzchnie jak podłoga, ściany i szafy mogą sprawiać że odgłosy wydają się głośniejsze niż są one w istocie. Niżej opisujemy je i ich przyczyny.



- Zegar odmrażania wyda "klik" na początku i końcu rozmrażania. Kliknie także termostat (lub regulator chłodziarki, zależnie od modelu) na początku i końcu cyklu roboczego.
- Przepływające chłodziwo może szemrać, podobnie woda w przewodach. Produkty przechowywane na górze chłodziarki mogą także hałasować.
- Wasza chłodziarka jest zaprojektowana tak, aby pracowała wydajniej i tak, aby przechowywać produkty w pożądanej temperaturze. Wysokosprawny kompresor może zapewnić dłuższe użytkowanie Waszej chłodziarki niż poprzedniej i może wydawać dźwięk pulsujący lub wysoki.
- Słyszeć można silnik wentylatora parownika cyrkulującego powietrze przez chłodziarkę i przedziały zamrażalnika.
- Na końcu każdego cyklu można słyszeć "gulgotanie" chłodziwa przepływającego przez chłodziarkę.
- Kurczące się i rozszerzające ścianki wewnętrzne mogą wydawać dźwięk "pop".
- Woda ściekająca na grzejnik rozmrażania może syczeć.
- Słyszeć można powietrze wypychane nad skraplaczem przez wentylator skraplacza.
- Słyszeć można wodę ściekającą do miski podczas rozmrażania.

	Sprawdzić czy...	Następnie...
CHŁODZIARKA NIE PRACUJE	<p>Wtyczka nie włożona do gniazdka.</p> <p>Przepalony bezpiecznik instalacji domowej lub zadziałał wyłącznik samoczynny.</p> <p>Regulator chłodziarki na OFF.</p> <p>Rozmrażanie chłodziarki w toku.</p>	<p>▶ Mocno wsadzić wtyczkę do gniazdka o odpowiednim napięciu.</p> <p>▶ Wymienić bezpiecznik lub resetować wyłącznik.</p> <p>▶ Patrz strona 47: Nastawianie regulacji.</p> <p>▶ Odczekać 30 minut aż rozmrażanie skończy się.</p>
WIBRACJE LUB KLEKOTANIE	<p>Lodówka nie stoi pewnie na podłodze.</p>	<p>▶ Podłoga jest słaba, nierówna lub nóżki poziomujące nie są odpowiednio ustawione. Patrz rozdział Instalacja na stronie 46.</p>
HAŁAS WIBRACJI LUB "GRZECHOTANIA"	<p>Wyciągnięta wtyczka zasilania.</p> <p>Żarówka oświetlenia obluźwana w oprawce.</p> <p>Przepalona żarówka</p>	<p>▶ Mocno wsadzić wtyczkę do gniazdka o odpowiednim napięciu.</p> <p>▶ Ustawić regulator chłodziarki na OFF i wyciągnąć wtyczkę z gniazdka. Ostrożnie wyjąć żarówkę i osądzić ją z powrotem. Włożyć wtyczkę do gniazdka.</p> <p>▶ Wymienić żarówkę (o odpowiednim typie, mocy i kształcie) (patrz str. 57-58: Wymiana żarówki.) Przed wymianą żarówki ust wic regulator temperatury na OFF i wyciągnąć wtyczkę z gniazdka.</p>

SZUKANIE PRZYCZYNY DEFEKTU / USTERKI

	Sprawdzić czy...	Następnie...
<p>WYDAJE SIĘ, ŻE SILNIK KOMPRESORA PRACUJE ZA CZĘSTO</p>	<p>Poprzednia chłodziarka była starszego typu</p> <p>Temperatura pokoju wyższa niż normalnie.</p> <p>Częste otwieranie drzwi lub włożona duża ilość produktów.</p> <p>Chłodziarka została podłączona do zasilania niedawno a regulator jest nastawiony prawidłowo.</p> <p>Regulator nie nastawiony prawidłowo do warunków otoczenia.</p> <p>Drzwi nie domknięte.</p> <p>Zabrudzone zwoje skraplacza.</p>	<ul style="list-style-type: none"> ▶ Nowoczesne chłodziarki o większej pojemności wymagają dłuższego czasu pracy. ▶ Przy wyższej temp. otoczenia silnik będzie pracował dłużej. W normalnej temp. pokojowej silnik będzie pracował przez 40 do 80 % czasu. W warunkach cieplejszych, będzie pracował częściej. ▶ Dodawanie żywności lub otwieranie chłodziarki powoduje podwyższenie temperatur w jej środku. Dłuższa praca chłodziarki, aby obniżyć temperatur jest normalna. Patrz str. 48 - Przechowywanie żywności. Aby oszczędzić prąd staraj się wyjąć od razu całą potrzebną żywność, ułóż żywność w odpowiednim porządku tak by można ją łatwo znaleźć i natychmiast po jej wyjęciu zamknij drzwi. ▶ Całkowite ochłodzenie chłodziarki zajmie 24 godziny. ▶ Patrz str.48 - Nastawianie regulacji. ▶ Zamknąć drzwi dokładnie. Jeśli drzwi nie dają się zamknąć całkowicie, patrz niżej "Drzwi nie zamykają się całkowicie". ▶ Przeszkadza to w ruchu powietrza i układ pracuje trudniej. Oczyszczyć zwoje skraplacza. Patrz str. 57-58: "Pielęgnacja i czyszczenie"
<p>DRZWI NIE ZAMYKAJĄ SIĘ CAŁKOWICIE</p>	<p>Chłodziarka nie stoi poziomo.</p> <p>żywność blokuje drzwi w położeniu otwartym.</p> <p>Pojemnik na lód, pokrywa "crispera", misy, półki, pojemniki drzwiowe lub kosze nie włożone prawidłowo.</p> <p>Uszczelki "kleją się".</p> <p>Chłodziarka kołysze się lub wydaje się niestabilna.</p> <p>Drzwi zostały zdjęte do zainstalowania i nie zostały ponownie zamontowane prawidłowo.</p>	<ul style="list-style-type: none"> ▶ Patrz str. 46 - Poziomowanie i ustawianie drzwi. ▶ Poukładać żywność tak, aby drzwi mogły się zamknąć. ▶ Dosunąć całkowicie pojemnik na lód, pokrywę "crispera", misy, półki, pojemniki drzwiowe lub kosze w ich prawidłowe położenia. Patrz tu str. 47-56 "Użytkowanie chłodziarki". ▶ Oczyszczyć uszczelki i powierzchnie ich przylegania. Po oczyszczeniu natrzeć je cienko woskiem parafinowym. ▶ Wypoziomować chłodziarkę. Patrz tu str. 46- "Poziomowanie...". ▶ Zdjąć i ponownie założyć drzwi jak opisano na str. 41-45, lub wezwać wykwalifikowanego serwisanta.
<p>KRYSZTAŁKI SZRONU LUB LODU NA ZAMROŻONEJ ŻYWNOCICI</p>	<p>Drzwi nie zamykają się prawidłowo.</p> <p>Częste otwieranie drzwi.</p>	<ul style="list-style-type: none"> ▶ Patrz wyżej "drzwi nie zamykają się całkowicie". ▶ Kiedy drzwi są otwarte, do zamrażalnika dostaje się ciepłe, wilgotne powietrze i wytwarza się szron.

SZUKANIE PRZYCZYNY DEFEKTU / USTERKI

	Sprawdzić czy...	Następnie...
<p>LÓD MA NIEPRZYJEMNY ZAPACH LUB SMAK</p>	<p>Maszynka do lodu została niedawno zainstalowana.</p> <p>Lód był za długo przechowywany.</p> <p>Żywność, znajdująca się wewnątrz nie była dokładnie zapakowana.</p> <p>Woda posiada minerały takie jak siarka.</p> <p>Wnętrze lodówki wymaga czyszczenia.</p> <p>Pojemnik na lód wymaga czyszczenia.</p>	<ul style="list-style-type: none"> ▶ Wyrzucić pierwsze kilka partii lodu, aby uzyskać bezbarwny i bezzapachowy lód. ▶ Wyrzucić stary lód i zrobić nowy. ▶ Zapakuj dokładnie żywność, aby zapachy nie przedostawały się do lodu. ▶ Może być konieczna instalacja (lub wymiana) filtra, aby wyeliminować nieprzyjemny smak i zapach. ▶ Patrz rozdział Czyszczenie i konserwacja na stronach 57-58. ▶ Opróżnij i wyczyść pojemnik. Wyrzucić stary lód.
<p>WODA W WANIENCE ROZMRAŻANIA</p>	<p>Chłodziarka rozmraża się.</p> <p>Jest bardziej wilgotne niż normalnie.</p>	<ul style="list-style-type: none"> ▶ Woda wyparuje. Ściekania wody do wanienki jest normalne. ▶ Woda w wanience rozmrażania będzie parowała dłużej. Kiedy jest gorąco lub wilgotne jest to normalne.
<p>WYDAJE SIĘ ZE CHŁODZIARKA JEST ZA GŁOŚNA</p>	<p>Odgłosy wydawane przez Waszą chłodziarkę mogą być normalne.</p>	<ul style="list-style-type: none"> ▶ Patrz str. 64 "Co oznaczają odgłosy z chłodziarki".
<p>WYTWARZACZ LODU NIE PRODUKUJE LODU LUB KOSTKI ZAMRAŻAJĄ ZA WOLNO</p>	<p>Zamrażasz jest wystarczająco zimny do produkcji lodu.</p> <p>Lewe drzwi otwarte.</p>	<ul style="list-style-type: none"> ▶ Odczekać 24 godziny od podłączenia do gniazdka. Patrz "Nastawienie..." na str.47. ▶ Sprawdzić czy drzwi nie mogą się zamknąć.
<p>KOSTKI, WYTWARZANE PRZEZ MASZYNKĘ DO LODU SĄ ZA MAŁE</p>	<p>Wybrano mniejszy rozmiar kostek lodu.</p> <p>Zawór zamykający wodę, przez który podłączona jest lodówka, może być zatkany.</p>	<ul style="list-style-type: none"> ▶ Przy pomocy przełącznika wielkości kostek lodu, wybierz dla nich większy rozmiar. ▶ Wezwij hydraulika, aby wyczyścił zawór.
<p>DRZWI OTWIERAJĄ SIĘ ZA CIĘŻKO</p>	<p>Brudne lub klejące się uszczelki.</p> <p>Po otwarciu po krótkim czasie drzwi otwierają się.</p>	<ul style="list-style-type: none"> ▶ Oczyszczyć uszczelki i powierzchnie ich przylegania, następnie natrzeć je cienką warstwą wosku do polerowania. ▶ Kiedy otworzy się drzwi, do chłodziarki dostaje się cieplejsze powietrze i gdy to powietrze oziębi się, wytwarza się próżnia. Gdy drzwi otwierają się ciężko odczekać 5 minut, aby ciśnienie powietrza wyrównało się, sprawdzić czy drzwi po tym otwierają się łatwiej.

SZUKANIE PRZYCZYNY DEFEKTU / USTERKI

	Sprawdzić czy...	Następnie...
TEMPERATURA JEST ZA WYSOKA LUB WEWNĄTRZ JEST ZA DUŻĄ WILGOTNOŚĆ	<p>Otwory wentylacyjne są zablokowane. Zimne powietrze krąży od zamrażalnika do sekcji świeżej żywności i z powrotem przez otwory wentylacyjne w ścianie oddzielającej dwie sekcje.</p> <p>Drzwi są często otwierane.</p> <p>Nastawa jest niewłaściwa dla panujących warunków zewnętrznych.</p> <p>Do zamrażalnika lub chłodziarki dodano niedawno dużą ilość żywności.</p> <p>Żywność nie jest właściwie zapakowana.</p> <p>Drzwi nie były dokładnie zamknięte.</p> <p>Jest wysoka wilgotność powietrza.</p> <p>Został zakończony cykl samo-odszerbiania.</p>	<ul style="list-style-type: none">▶ Zmień położenie otworów wentylacyjnych ręką, aż wyczujesz przepływ powietrza, przesun wszystkie opakowania ograniczające i blokujące przepływ powietrza. Właściwe ustawienie otworów wentylacyjnych patrz rozdział Multi-Flow na stronie 47.▶ Gdy drzwi są otwarte, ciepłe i wilgotne powietrze dostaje się do lodówki. Im częściej otwierane są drzwi, tym szybciej wewnątrz tworzy się wilgoć i więcej ciepłego powietrza musi być schłodzone. Aby utrzymać niską temperaturę w lodówce, staraj się wyjmować wszystko co potrzebujesz za jednym razem, trzymaj żywność tak ułożoną, aby można było wszystko łatwo znaleźć, zamknij drzwi zaraz po wyjęciu żywności.▶ Patrz rozdział Ustawianie i kontrola na stronie 47. Odczekaj 24 godziny aż temperatura osiągnie lub przekroczy wyznaczony poziom. Jeżeli temperatura jest za wysoka lub za niska, przesuwaj pokrętko nie więcej niż o jedną pozycję.▶ Dodanie żywności ociepla lodówkę. Może upłynąć kilka godzin do momentu, aż temperatura wewnątrz dojdzie do normalnego poziomu.▶ Aby uniknąć akumulacji wilgoci wewnątrz lodówki, pakuj szczelnie żywność i wycieraj wilgotne opakowania przed włożeniem. Jeżeli to konieczne, zapakuj żywność jeszcze raz według zaleceń z rozdziału Poradnik przechowywania żywności na stronie 48.▶ Patrz rozdział Drzwi nie zamykają się całkowicie na stronie 65.▶ Przy wilgotnej pogodzie, powietrze przy otwartych drzwiach przenosi wilgoć do wnętrza lodówki.▶ Normalne jest powstawanie kropel na tylnej ścianie po zakończeniu cyklu samo-odszerbiania.

DANE TECHNICZNE

	GR-F218
Pojemność całkowita	551 L
Pojemność zamrażarki	155 L
Pojemność chłodziarki	396 L
Wysokość	1771 mm
Szerokość	908 mm
Głębokość	763 mm
Waga	137 kg
Napięcie znamionowe	230~240 V, 50 Hz
Zdolność mrożenia	9.5 kg/24h
Energochłonność	1.43 kW/24h
Klasa wydajności energetycznej	A
Poziom hałasu	42 dB
Zdolność utrzymania temperatury w przypadku braku zasilania	12 h

NOTE



LG Electronics Inc.