



SXS REFRIGERATOR

User's Guide

Please read this guide thoroughly before operating and keep it handy for reference at all times.

LODÓWKA **SXS**

Poradnik użytkownika

Przeczytaj dokładnie ten poradnik przed rozpoczęciem eksploatacji i miej go zawsze pod ręką.

Spis treści

Wprowadzenie	Wpisy do poradnika _____	29
	Ważne instrukcje dotyczące bezpieczeństwa _____	29
	Rozpoznanie części składowych _____	30
Instalowanie	Gdzie instalować _____	31
	Zdejmowanie drzwi _____	32
	Wymiana drzwi _____	33
	Montaż dopływu wody zasilającej _____	33
	Ustawianie wysokości, poziomowanie _____	34
Eksploatacja	Uruchomienie _____	35
	Regulacja temperatur i funkcji _____	35
	Pojemnik podręczny (tylko w niektórych modelach) _____	40
	Półka (tylko w niektórych modelach) _____	41
	Uchwyt na wino (tylko w niektórych modelach) _____	41
	Pojemnik na jajka (tylko w niektórych modelach) _____	41
	Regulacja wilgotności w pojemniku na warzywa _____	42
	Zamiana funkcji pojemnika na warzywa lub na mięso (tylko w niektórych modelach) _____	42
	Układ odwaniający (tylko w niektórych modelach) _____	42
	Kącik temperatury przejściowej – strefa specjalna (tylko w niektórych modelach) _____	43
	Zmiany temperatury w strefie specjalnej (tylko w niektórych modelach) _____	43
	Strefa specjalna (tylko w niektórych modelach) _____	43
	Propozycje dotyczące przechowywania żywności	Rozmieszczanie żywności _____
Przechowywanie żywności _____		45
Dbłość i konserwacja	Sposoby wyjmowania poszczególnych części _____	46
	Informacje ogólne _____	48
	Czyszczenie _____	48
	Wykrywanie i usuwanie usterek _____	49

Wpisy do poradnika

Numer modelu i numer fabryczny można znaleźć wewnątrz obudowy lub na tylnej ścianie komory lodówki tego urządzenia. Te numery są nadawane indywidualnie i nie mogą wystąpić na innych urządzeniach. Powinieneś zapisać tutaj potrzebne dane i zachować ten podręcznik jako trwały zapis dotyczący Twojego zakupu. Podaj te informacje w tym miejscu.

Data zakupu: _____

Nazwa sklepu: _____

Adres sklepu: _____

Telefon do sklepu: _____

Numer modelu: _____

Numer fabryczny: _____

Ważne instrukcje dotyczące bezpieczeństwa

Przed rozpoczęciem użytkowania lodówka musi zostać prawidłowo zainstalowana i ustawiona zgodnie z instrukcją instalowania, zawartą w niniejszym poradniku

Nigdy nie wyjmuj wtyczki lodówki z gniazdka ciągnąc za kabel. Zawsze dobrze uchwycić korpus wtyczki i wyciągnij ją wprost z gniazdka.

Podczas odsuwania urządzenia od ściany uważaj, aby nie przejechać kółeczkami przez kabel zasilający ani nie uszkodzić go w inny sposób.

Gdy Twoja lodówka pracuje, nie dotykaj zimnych powierzchni w komorze zamrażarki, w szczególności wilgotnymi lub mokrymi rękami. Skóra może przywrzeć do tych wyjątkowo zimnych powierzchni.

Wyjmuj zawsze wtyczkę kabla zasilającego z gniazdka przed czyszczeniem urządzenia lub podejmowaniem innych zabiegów. Nigdy nie dotykaj wtyczki mokrymi dłońmi, bo grozi to porażeniem elektrycznymi lub zranieniem.

Nigdy nie uszkodź, nie przerabiaj, nie zginaj mocno, nie wrywaj ani nie skręcaj kabla zasilającego ponieważ jego uszkodzenie może spowodować pożar lub porażenie prądem. Upewnij się czy urządzenie jest prawidłowo uziemione.

Nigdy nie wkładaj do zamrażarki produktów w opakowaniach szklanych ponieważ mogą one pękać w wyniku rozszerzenia się ich zawartości po zamrożeniu.

Nigdy nie wkładaj rąk do pojemnika z lodem w układzie automatycznego zamrażania lodu. Działanie tego zespołu może spowodować zranienie.

Urządzenie nie jest przewidziane do użytkowania bez należytego nadzoru przez małe dzieci lub osoby niedołążne.

Należy zapewnić nadzór nad tym by małe dzieci nie bawiły się tym urządzeniem.

Nigdy nie dopuszczaj do tego, by ktokolwiek wspinał się, siadał, stał lub wieszał się na drzwiach pojemnika podręcznego. Takie działania mogą spowodować uszkodzenie lodówki, a nawet jej przewrócenie, co grozi poważnymi obrażeniami.

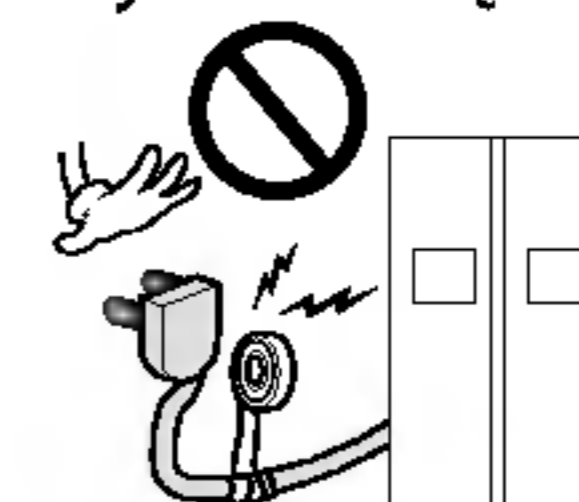
Jeśli to możliwe, podłącz lodówkę do oddzielnego gniazdka sieciowego aby nie dopuścić do przeciążenia sieci przez lodówkę i inne urządzenia oraz lampy w domu, co mogłoby spowodować przerwę w zasilaniu.

Lodówko-zamrażarka powinna być ustawiona w taki sposób, aby zapewnić łatwy dostęp do gniazdka zasilania, by można ją było w razie potrzeby szybko wyłączyć.

Jeśli kabel zasilający jest uszkodzony, należy go wymienić w zakładzie producenta, w punkcie serwisowym lub przez osobę wykwalifikowaną, aby uniknąć zagrożenia.

Nie wolno modyfikować lub przedłużać kabla zasilania.

- Zagrożenie porażenia prądem lub pożaru.



Nie używaj przedłużacza

**Dostęp do gniazdka zasilania
Wymiana kabla zasilającego**

⚠ Ostrzeżenie

Ostrzeżenie przed uwięzieniem dziecka wewnątrz lodówki

UWAGA: Istnieje ryzyko uwięzienia dziecka wewnątrz lodówki.

Przed wyrzuceniem swojej starej lodówki lub zamrażarki:

Zdejmij drzwiczki ale pozostaw półeczki na swoim miejscu, aby dzieci nie mogły łatwo wspiąć się do środka.

Urządzenie nie jest przewidziane do użytkowania bez należytego nadzoru przez małe dzieci lub osoby niedołążne.

Należy zapewnić nadzór nad tym by małe dzieci nie bawiły się tym urządzeniem.

Nie przechowuj

Nie przechowuj ani nie używaj benzyny ani innych cieczy ani oparów łatwopalnych w pobliżu tego ani żadnego innego urządzenia.

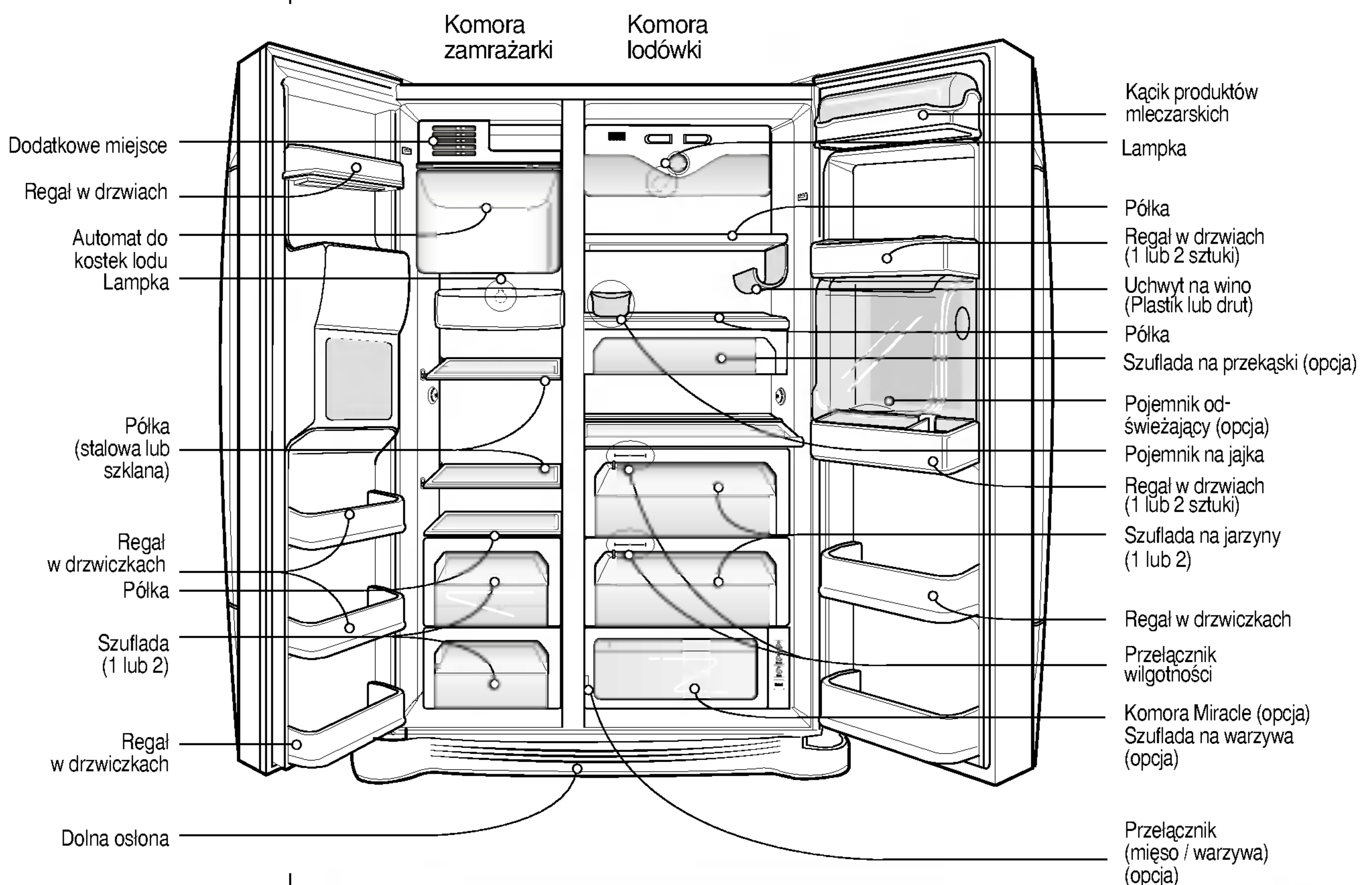
Uziemianie

W razie wystąpienia zwarcia w obwodzie elektrycznym, uziemienie zmniejsza ryzyko porażenia prądem zapewniając bezpieczny spływ prądu.

Aby zabezpieczyć urządzenie przed porażeniem elektrycznym, należy je uziemić.

Nieprawidłowe zastosowanie wtyczki uziemienia może spowodować porażenie prądem. Jeśli nie rozumiesz dokładnie instrukcji dotyczących uziemienia lub masz wątpliwości, czy Twoje urządzenie jest prawidłowo uziemione, skorzystaj z pomocy wykwalifikowanego elektryka lub przedstawiciela punktu serwisowego.

Rozpoznanie części składowych



UWAGA

- Jeśli wydaje Ci się, że niektórych części brakuje w Twoim urządzeniu, być może są to części dostępne tylko w niektórych modelach (np. Pojemnik podręczny nie występuje we wszystkich modelach).

Gdzie instalować

Wybierz dobre miejsce

1. Umieść swoje urządzenie w miejscu, gdzie łatwo będzie go można używać.
2. Unikaj umieszczania urządzenia w pobliżu źródeł ciepła oraz narażania go na bezpośrednie działanie promieni słonecznych i wilgoci.
3. Powietrze musi opływać swobodnie urządzenie aby zapewnić skuteczne jego działanie. Jeśli urządzenie jest umieszczone we wnęce w ścianie, zachowaj przynajmniej 30 cm wolnej przestrzeni ponad urządzeniem oraz przynajmniej 5 cm odstępu od ściany. Urządzenie powinno być uniesione na wysokość przynajmniej 2,5 cm ponad podłogę, szczególnie jeśli jest ona pokryta dywanem.
4. Aby uniknąć wibracji, urządzenie musi być wypoziomowane.
5. Nie instaluj urządzenia w pomieszczeniu, w którym temperatura spada poniżej 5 °C. Może to spowodować nieprawidłowości w działaniu.



Pozbywanie się starych urządzeń

To urządzenie zawiera substancje ciekłe (czynnik chłodniczy, smar) i składa się z części i materiałów, które nadają się do ponownego wykorzystania i/lub recyklingu.

Wszystkie wartościowe materiały należy przekazać do punktu odzysku surowców wtórnych aby mogły zostać ponownie wykorzystane po przetworzeniu (recykling). W celu odebrania tych surowców wtórnych należy skontaktować się z miejscowym punktem odzysku.

⚠ Ostrzeżenie

Zdejmij dolną osłonę, a następnie rurkę doprowadzającą wodę

Zdejmij drzwi komory zamrażarki

Zdejmij drzwi komory lodówki

Zdejmowanie drzwi

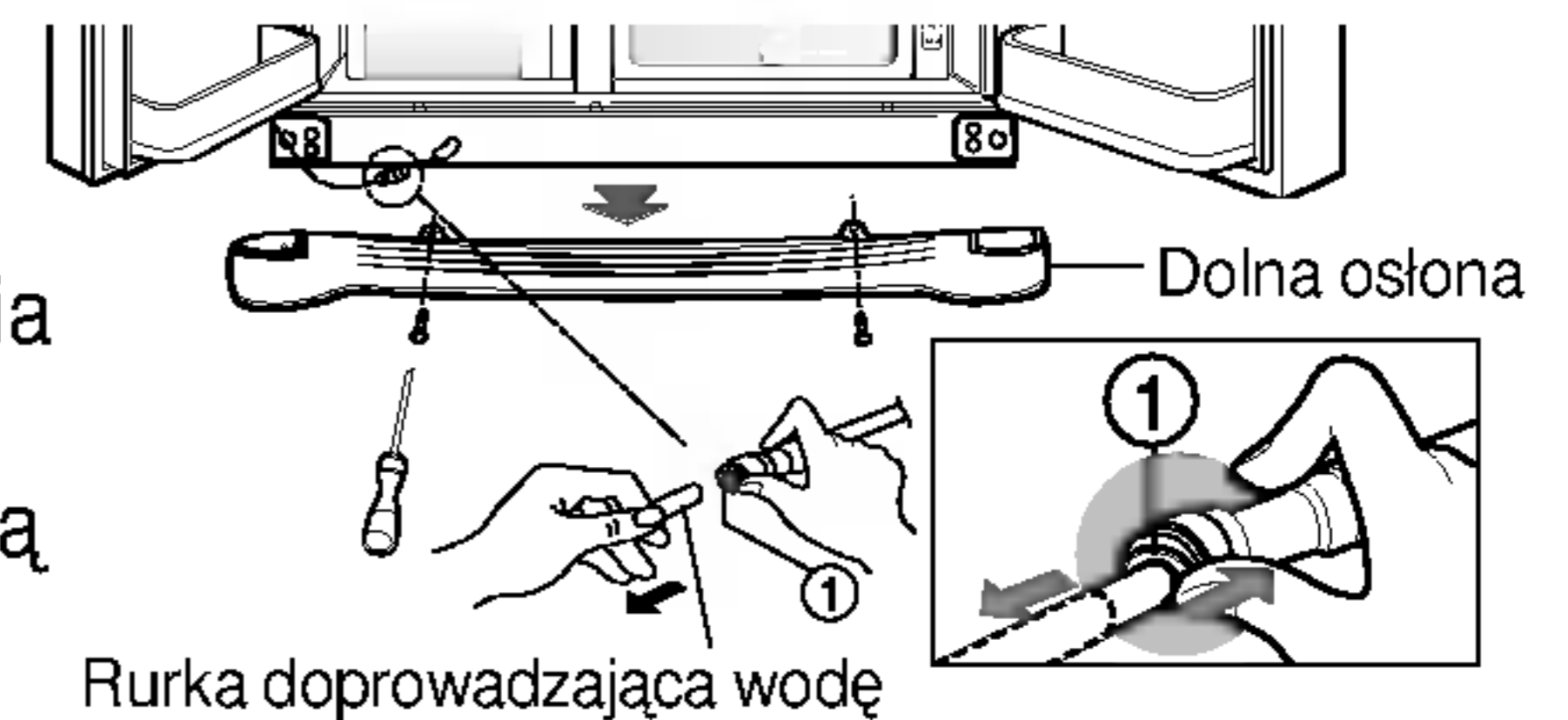
Niebezpieczeństwo porażenia prądem

Odłącz zasilanie przed rozpoczęciem instalowania lodówki.

Zaniedbanie tego odłączenia może być przyczyną śmierci lub poważnych obrażeń.

Jeżeli drzwi wejściowe do pomieszczenia, w którym zamierzasz zainstalować lodówkę są zbyt wąskie, zdejmij drzwi lodówki i wsuń lodówkę bokiem.

Zdejmij dolną osłonę, podnosząc ją do góry, a następnie wyciągnij rurkę doprowadzającą wodę, naciskając palcem w miejscu zaznaczonym na rysunku.



UWAGA

- Jeśli końcówka rurki jest zdeformowana lub wytarta, odetnij kawałek.

1) Zdejmij osłonę zawiasu luzując śruby. Następnie odłącz wszystkie przewody z wyjątkiem przewodu uziemiającego

2) Zdejmij wodzidło zasuwki drzwi przekręcając je w lewo (1) a następnie podciągając górny zawias w górę (2)

UWAGA

- Podczas zdejmowania górnego zawiasu uważaj, by drzwi nie odpadły do przodu.

3) Zdejmij drzwi komory zamrażarki podnosząc je do góry. Tym razem drzwiczki należy podnieść odpowiednio wysoko, by można było całkowicie zdemontować rurkę doprowadzającą wodę

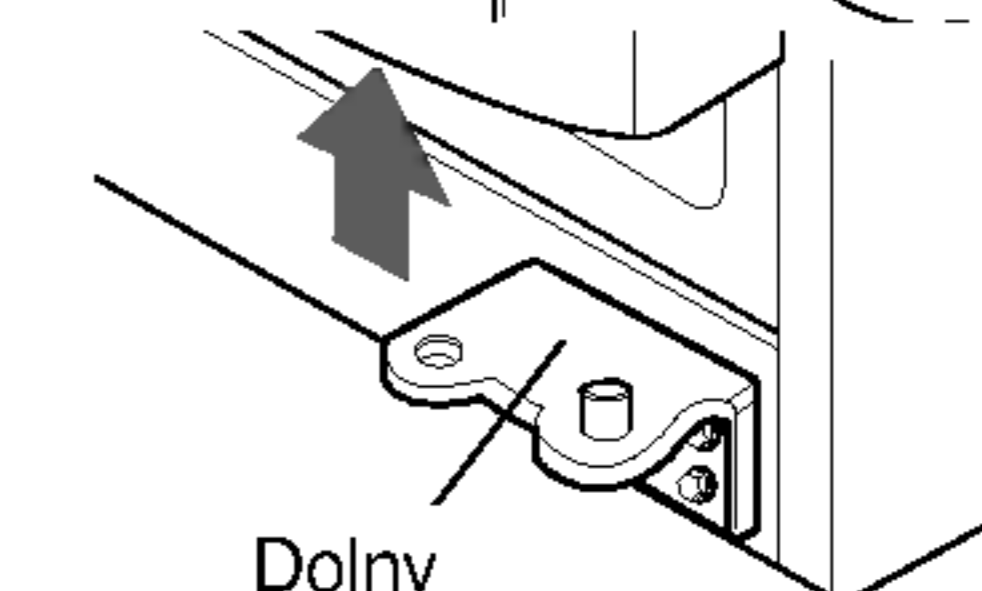
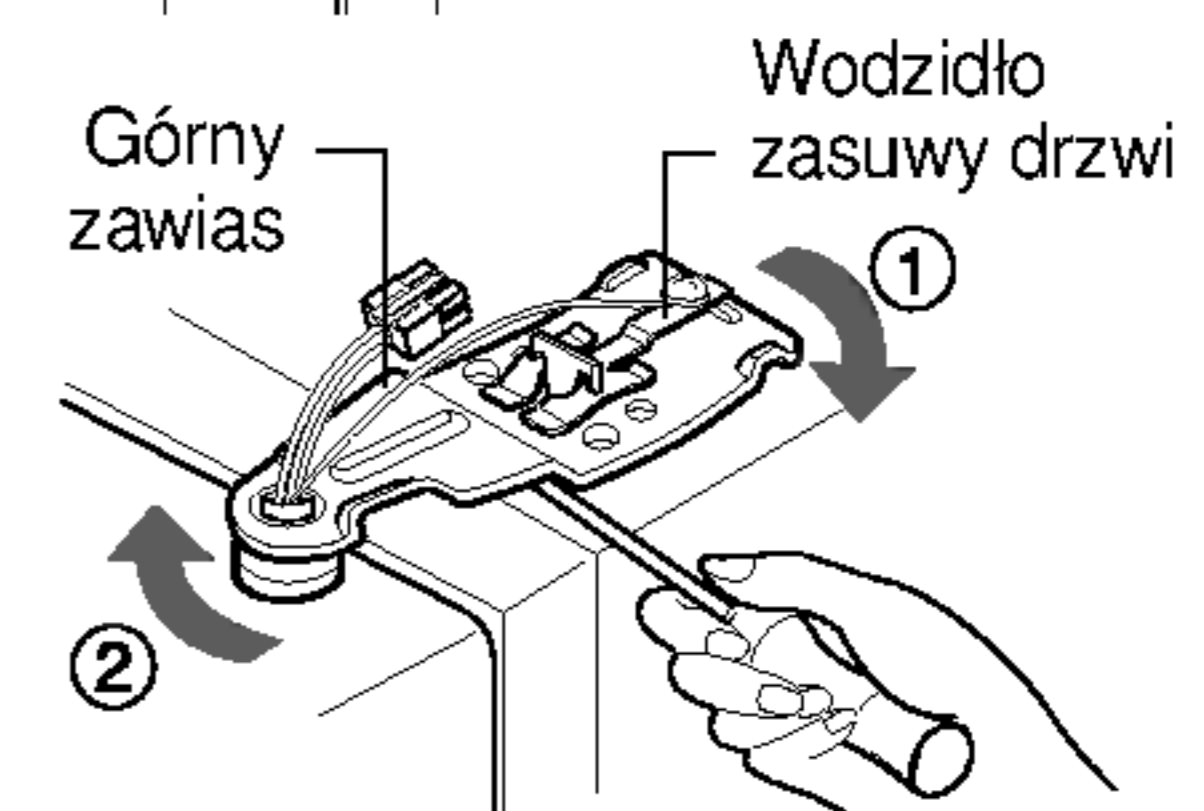
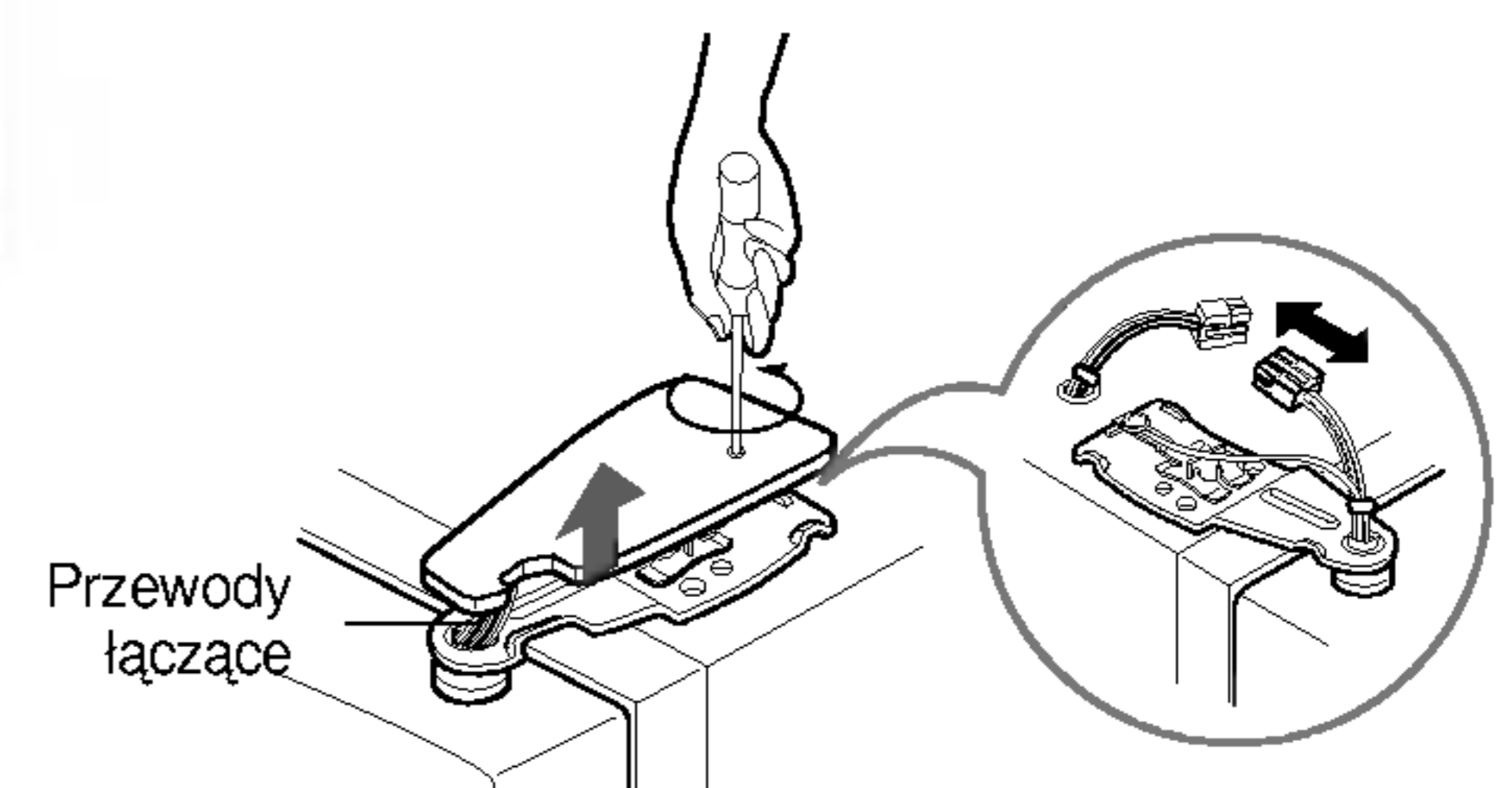
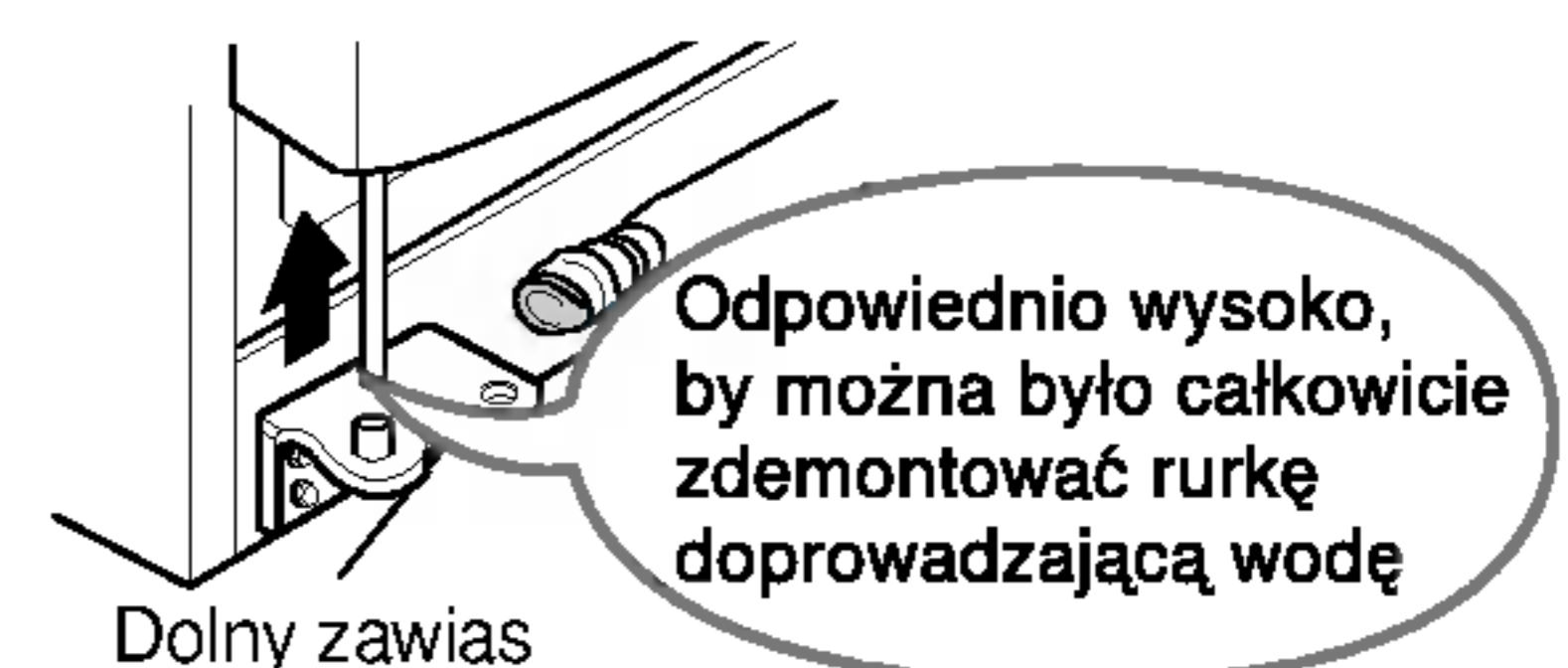
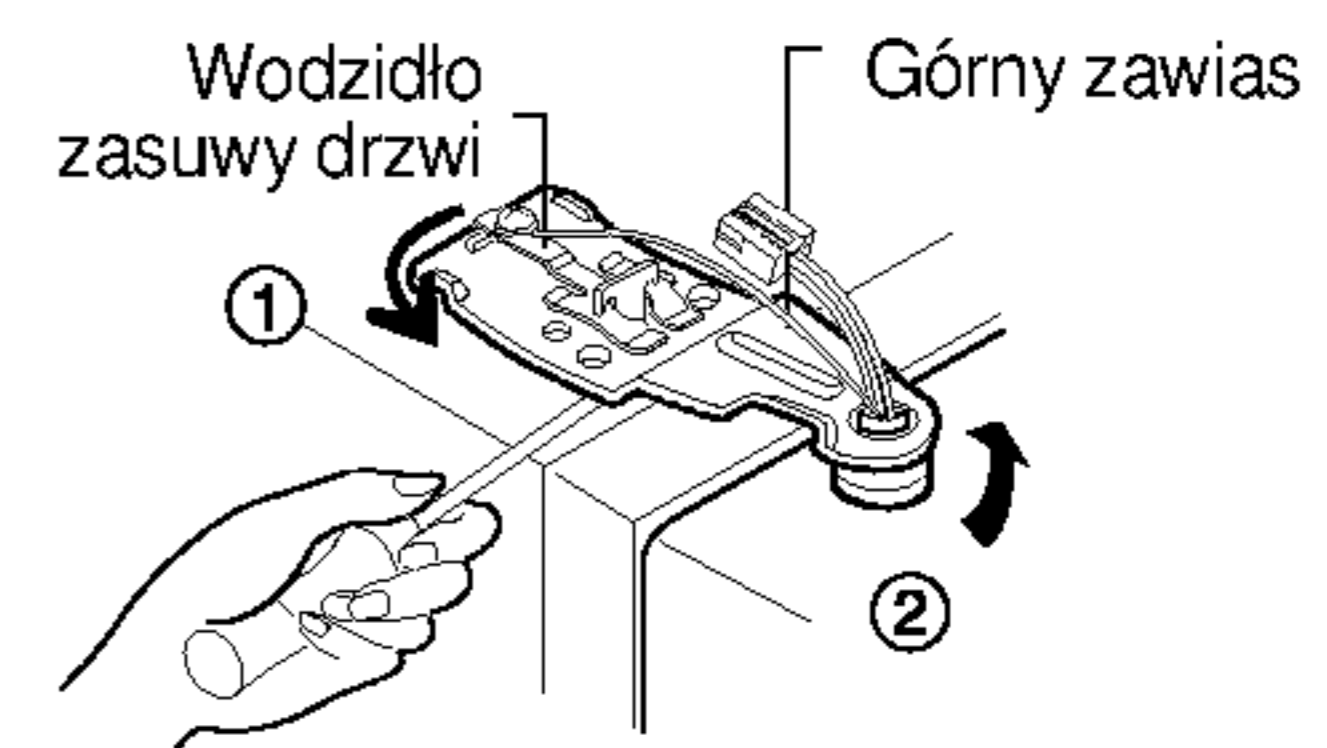
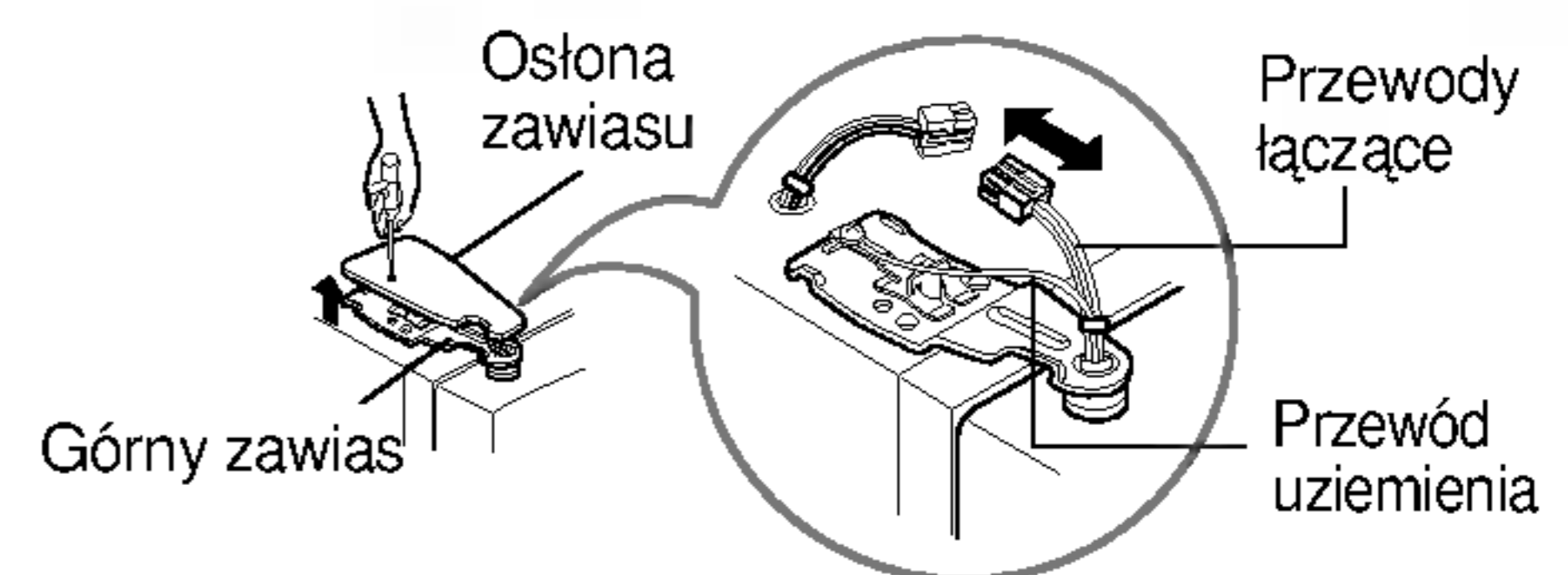
UWAGA

- Przenieś drzwi komory zamrażarki przechodząc przez drzwi do pomieszczenia docelowego i odłóż je zwracając szczególną uwagę na to, by nie uszkodzić rurki doprowadzającej wodę.

1) Zwolnij śruby osłony zawiasu i zdejmij osłonę. Usuń wszystkie przewody łączące za wyjątkiem przewodu uziemiającego.

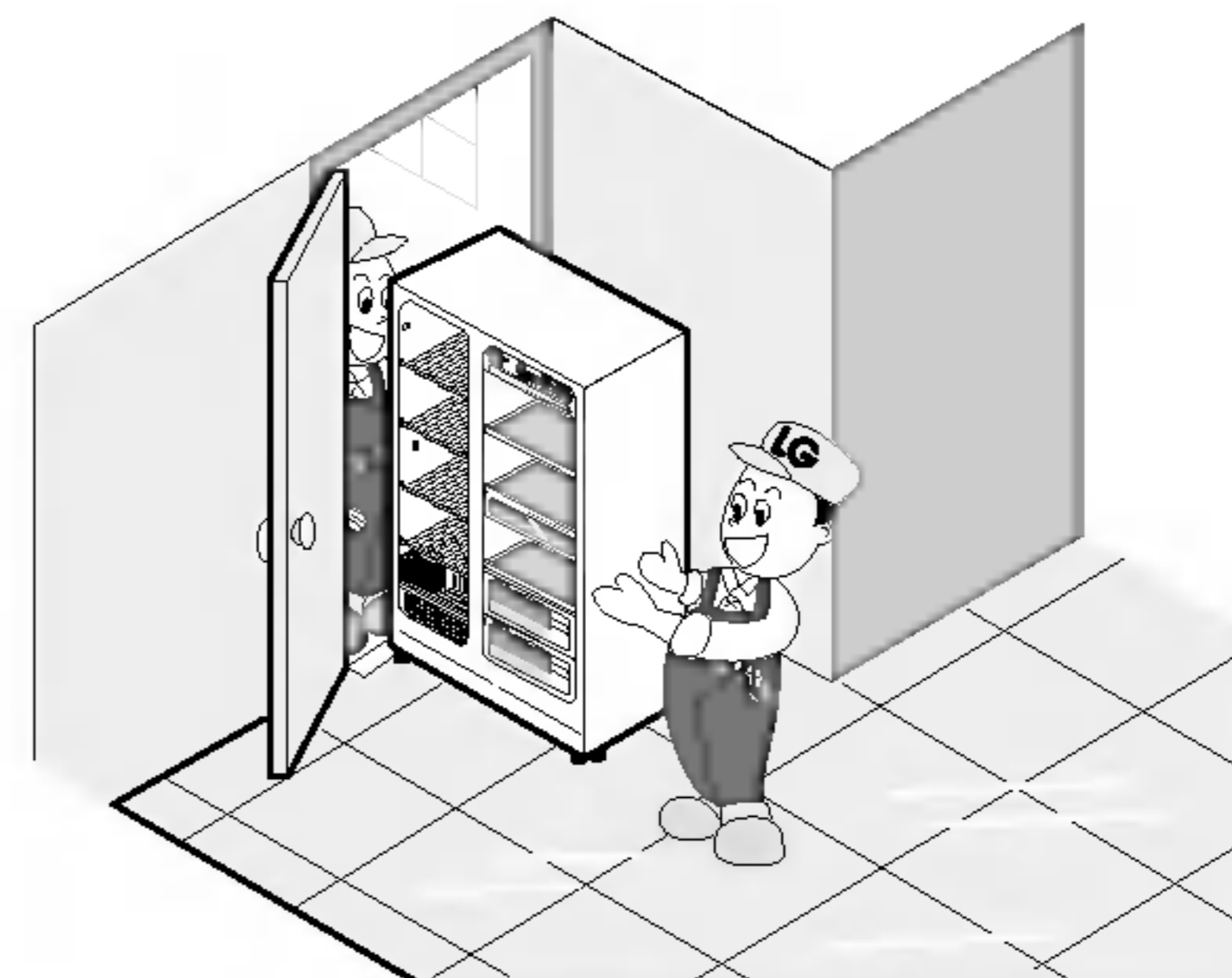
2) Zdejmij wodzidło zasuwki drzwi obracając je w prawo (1) a następnie zdejmij górny zawias podciągając go w górę (2).

3) Zdejmij drzwi komory zamrażarki podciągając je w górę.



Wnieś lodówkę

Wnieś lodówkę bokiem przez drzwi wejściowe jak to pokazano na rysunku obok.

**Wymiana drzwi**

Po przeniesieniu urządzenia i drzwi do pomieszczenia docelowego, zamontuj drzwi wykonując czynności w odwrotnej kolejności niż przy zdejmowaniu.

Montaż dopływu wody zasilającej**Przed montażem**

- Do działania automatycznego systemu przygotowywania kostek lodu potrzebne jest ciśnienie wody w zakresie od 1,5 do 8,5 kG/cm². (Odpowiada to sytuacji, gdy jednorazowy kubek o pojemności 180 cm³ jest napełniany w ciągu 3 sekund.)
- W przypadku jeśli ciśnienie wody jest niższe niż 1,5 kG/cm², niezbędne jest dokupienie dodatkowej pompy ciśnieniowej, która zapewni normalne działanie układu zamrażania lodu i podawania zimnej wody.
- Całkowita długość rurki doprowadzającej wodę nie powinna przekraczać 8 m i należy dopilnować, by rurka nie była nigdzie zagięta. Jeśli długość rurki przekracza 8m, może to spowodować trudności w podawaniu wody z powodu występowania ciśnienia wody odpływowej.
- Umieść rurkę doprowadzającą wodę z dala od źródeł ciepła.

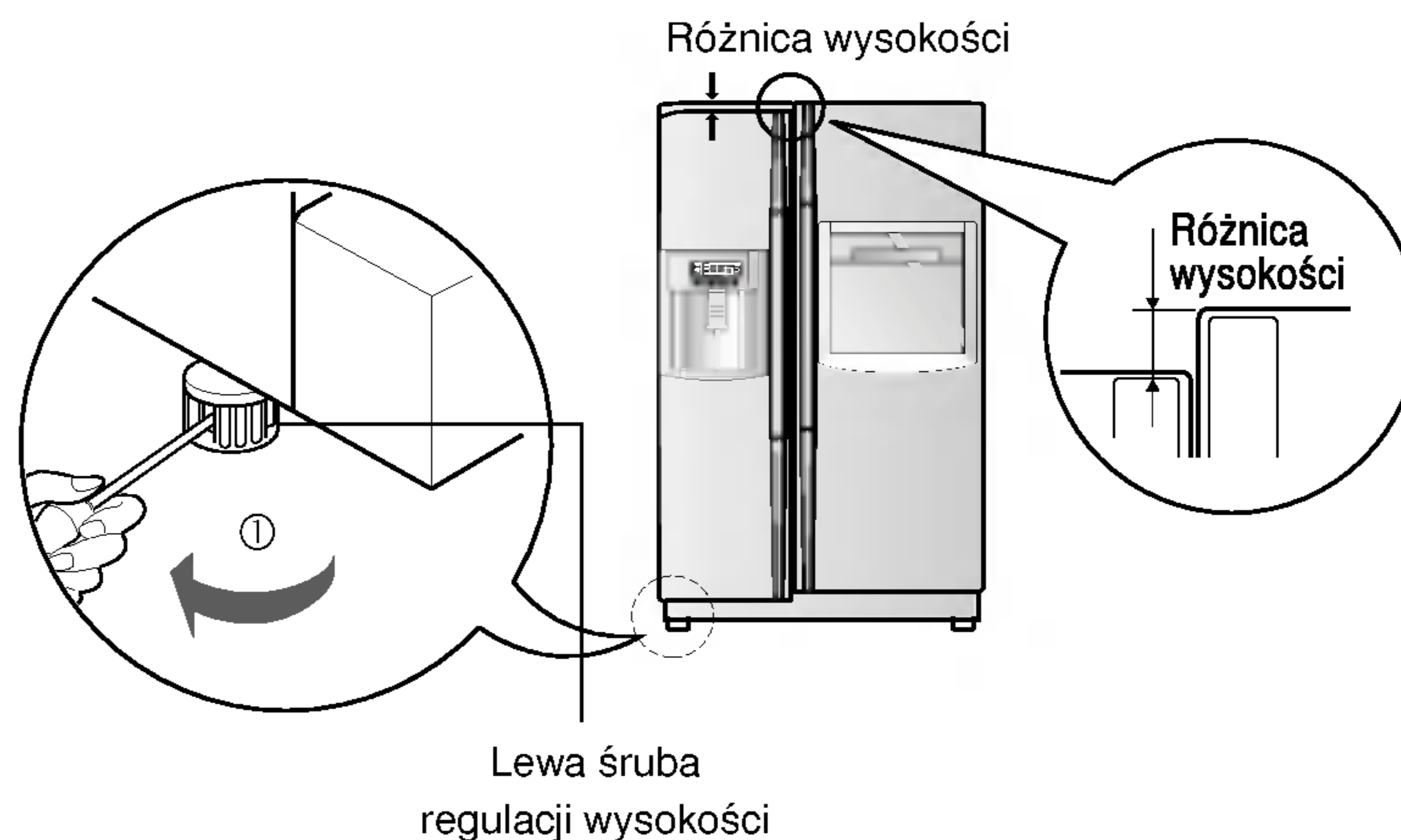
**Ostrzeżenie**

- Podłączaj tylko źródło wody pitnej
- Przestrzegaj instrukcji dotyczących montażu zespołu filtrów wodnych

Ustawianie wysokości, poziomowanie

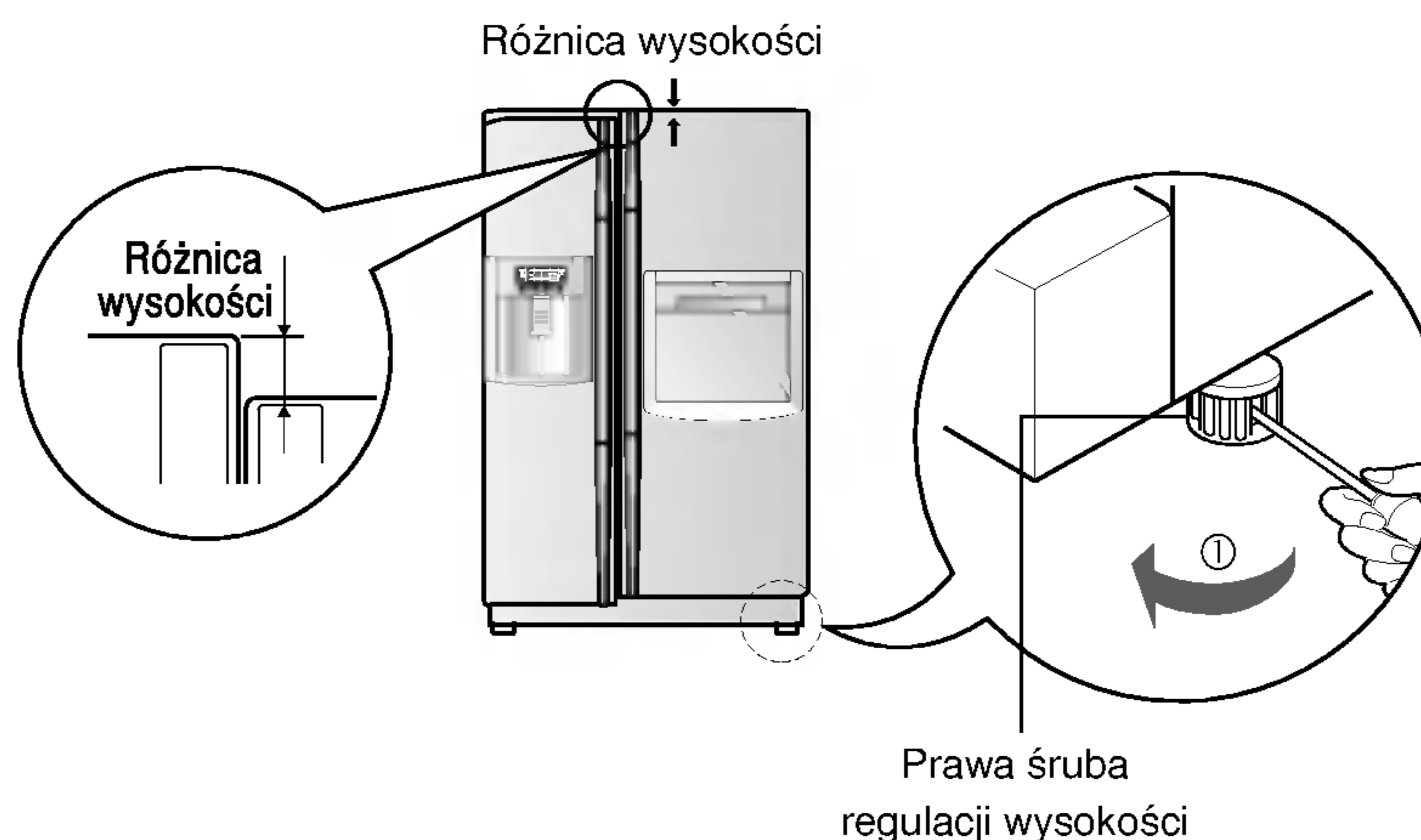
Jeśli drzwi komory zamrażarki są obniżone względem drzwi komory lodówki

Wypoziomuj drzwi wsuwając płaski śrubokręt do rowka w lewej śrubie regulacji wysokości i przekręcając tę śrubę zgodnie z ruchem wskazówek zegara (①).



Jeśli drzwi komory zamrażarki są wyżej niż drzwi komory lodówki

Wypoziomuj drzwi wsuwając płaski śrubokręt do rowka w prawej śrubie regulacji wysokości i przekręcając tę śrubę zgodnie z ruchem wskazówek zegara (①).



Po wypoziomowaniu wysokości drzwi

Następnie

Drzwi urządzenia powinny łatwo się zamykać dzięki nieznaczemu nadniesieniu przedniej ściany urządzenia przy pomocy obydwu śrub regulacji wysokości. Jeśli drzwi nie zamykają się prawidłowo, może to spowodować nieprawidłowości działania urządzenia.

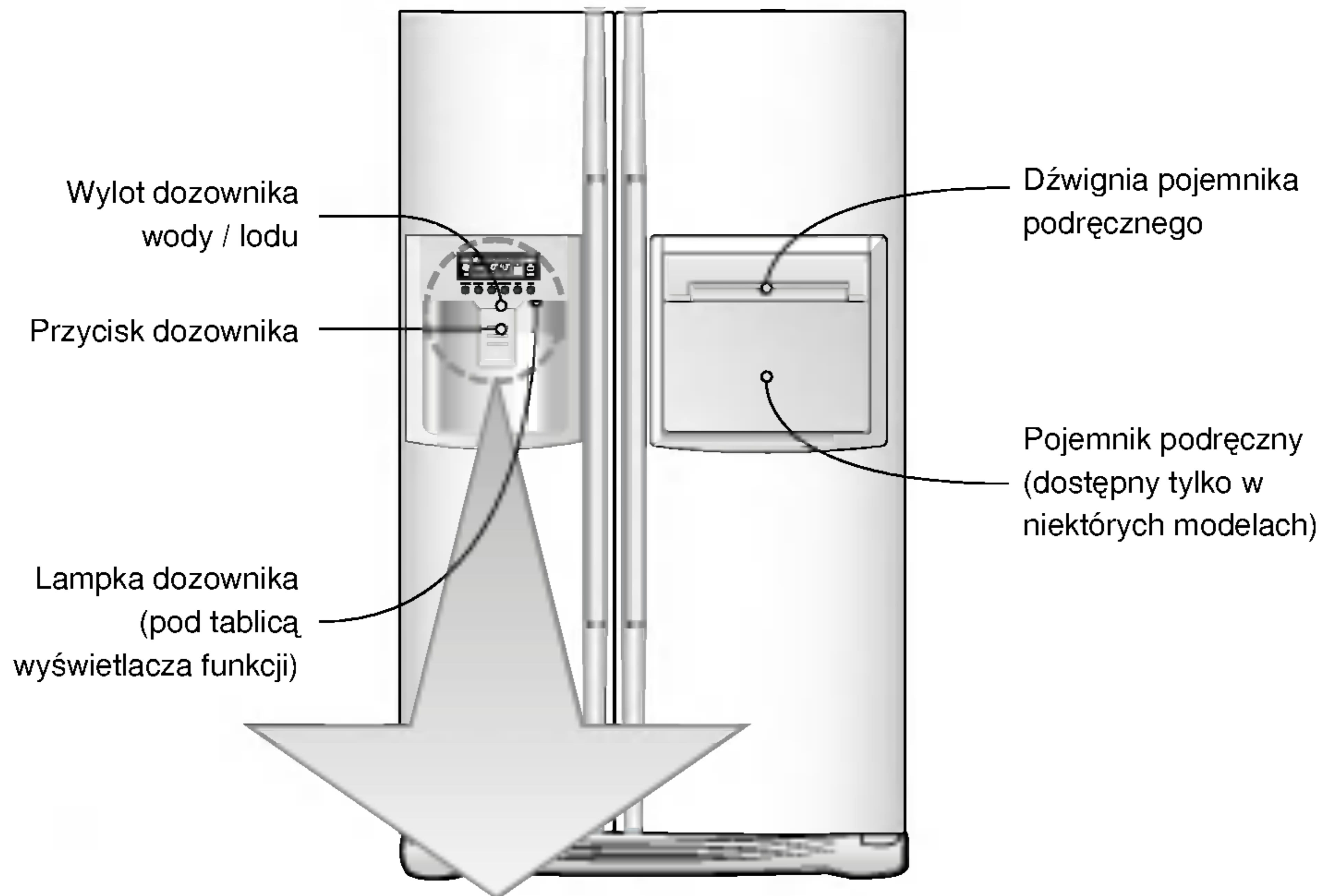
1. Wytrzyj pył i kurz nagromadzony podczas transportu i dokładnie wyczyść swoje urządzenie
2. Załóż w odpowiednich miejscach wyposażenie dodatkowe, np. pudełko na kostki lodu, osłonę, tackę na skropliny itp. Te elementy wyposażenia są umieszczone w opakowaniu zbiorczym aby uniknąć ewentualnego ich uszkodzenia podczas transportu.
3. Włóż wtyczkę kabla zasilającego do gniazdka. Do tego samego gniazdka nie podłączaj innych urządzeń.

Uruchomienie

Po pierwszym zainstalowaniu lodówki należy odczekać 2-3 godziny aby zapewnić ustabilizowanie się układu w normalnych warunkach roboczych i dopiero po upływie tego okresu czasu można umieszczać w urządzeniu świeże i mrożone artykuły żywnościowe.

Jeśli działanie lodówki uległo przerwaniu, należy odczekać 5 minut przed ponownym uruchomieniem.

Regulacja temperatur i funkcji



Opcja	Tablica wyświetlania funkcji	
Typ-1		
Typ-2		
Typ-3		

Można ustawić temperaturę komory zamrażarki i komory chłodziarki

Regulacja temperatury w komorze zamrażarki

FREEZER



Opcja	Typ-1	Typ-2	Typ-3
TEMP. ZAM.	-19°C	MAX : : : : MIN	MAX : : : : MIN
Średnie(-19°C) → Średnio mocne(-22°C) → Mocne(-23°C) → Słabe(15°C) → Średnio słabe(-17°C)			

Regulacja temperatury w komorze chłodziarki

REFRIGERATOR



Opcja	Typ-1	Typ-2	Typ-3
TEMP. CHŁOD.	3°C	MAX : : : : MIN	MAX : : : : MIN
Średnie(3°C) → Średnio mocne(2°C) → Mocne(0°C) → Słabe(6°C) → Średnio słabe(4°C)			

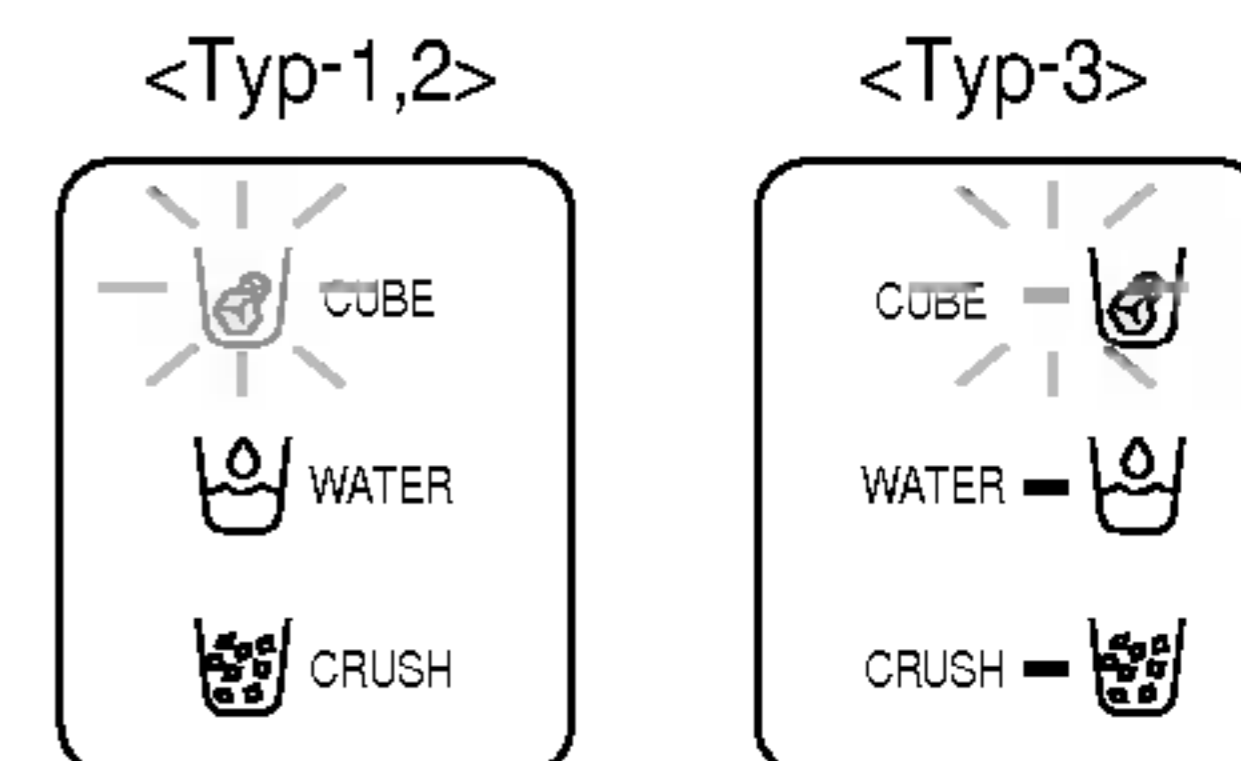
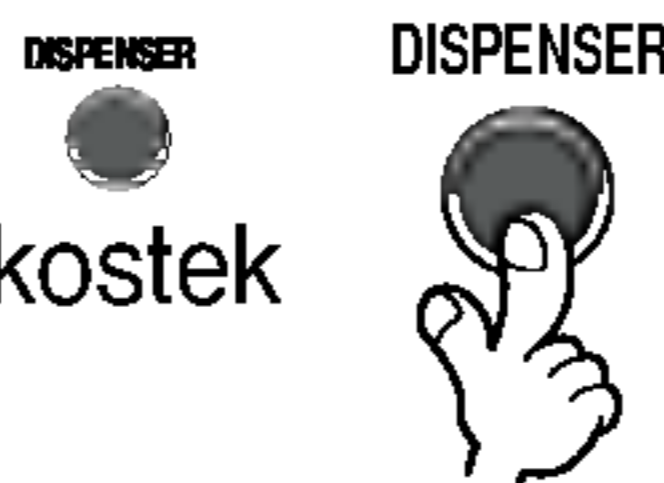
* Każdorazowe naciśnięcie powoduje zmianę nastawy w następującej kolejności: (Średnie) → (Średnio mocne) → (Mocne) → (Słabe) → (Średnio słabe)

- Rzeczywista temperatura wewnątrz komory zmienia się zależnie od włożonej żywności, a temperatura na wskaźniku odpowiada wartości docelowej, a nie temperaturze rzeczywistej w danej chwili.
- W okresie początkowym chłodzenie przebiega powoli. Należy wyregulować temperaturę w sposób podany powyżej po przynajmniej 2-3-dniowym działaniu urządzenia.

Wybór trybu pracy dozownika

Można wybrać wodę lub lód

* Naciskając ten przycisk można wybrać dozowanie wody, kruszonego lodu lub kostek lodu.



* Naciskać przycisk delikatnie dociskając trzymaną szklankę

- Wybierane opcje oddzielone są kreskami,
- Po upływie 5 sekund od wysypania lodu rozlegnie się sygnał dźwiękowy „Tak!” Oznacza to zamknięcie wylotu lodu

Naciśnięcie przycisku



• **Wskazówka** : Po zwolnieniu przycisku należy pozostawić szklankę pod wylotem dozownika jeszcze przez 2-3 sekundy, aby odebrać ostatnie grudki kruszonego lodu lub ostatnie krople wody

Automat do wytwarzania lodu

- Maszynka do lodu może zrobić 8 kostek w dowolnym momencie, około 80 sztuk na dzień. Wielkości te mogą być różne i zależą od kilku czynników. Np. od ilości i czasu otwarć drzwi komory chłodziarki.
- Proces wytwarzania lodu zatrzymuje się automatycznie po wypełnieniu zbiornika na lód.
- Jeżeli zdecydujesz nie używać maszyny do lodu. Ustaw przełącznik maszyny do lodu w pozycji 'off' (wyłączona). Uwaga: ręczna zmiana funkcji odnosi się tylko do niektórych modeli.

UWAGA

- Wystąpienie hałasu podczas wytwarzania lodu jest normalnym zjawiskiem towarzyszącym wpadaniu kostek do pojemnika na lód.

Jeśli automat do kostek lodu nie działa prawidłowo

Następuje zbrylanie się kostek lodu

- Jeśli nastąpiło zbrylenie się kostek lodu, należy wyjąć lód z pojemnika, pokruszyć go na drobne kawałki, a następnie ponownie umieścić je w pojemniku.
- Jeśli wytwarzane kostki lodu są zbyt małe lub lód zbryla się, należy wyregulować ilość wody podawanej do automatu. Skontaktuj się z punktem serwisowym.
- * Jeśli lód nie jest często odbierany, może następować jego zbrylanie się.

Awaria zasilania


- Grudki lodu mogły wpaść do komory zamrażarki. Należy wyjąć pojemnik na lód, wybrać cały zgromadzony lód, wysuszyć pojemnik i włożyć go ponownie do urządzenia. Po ponownym włączeniu urządzenia automatycznie wybrane zostanie wytwarzanie kruszonego lodu.

Świeżo zainstalowane urządzenie

- Po zainstalowaniu urządzenia należy odczekać około 12 godzin zanim automat rozpocznie wytwarzanie lodu w komorze zamrażarki.

Szybkie zamrażanie


Tę funkcję należy wybrać do szybkiego zamrażania.

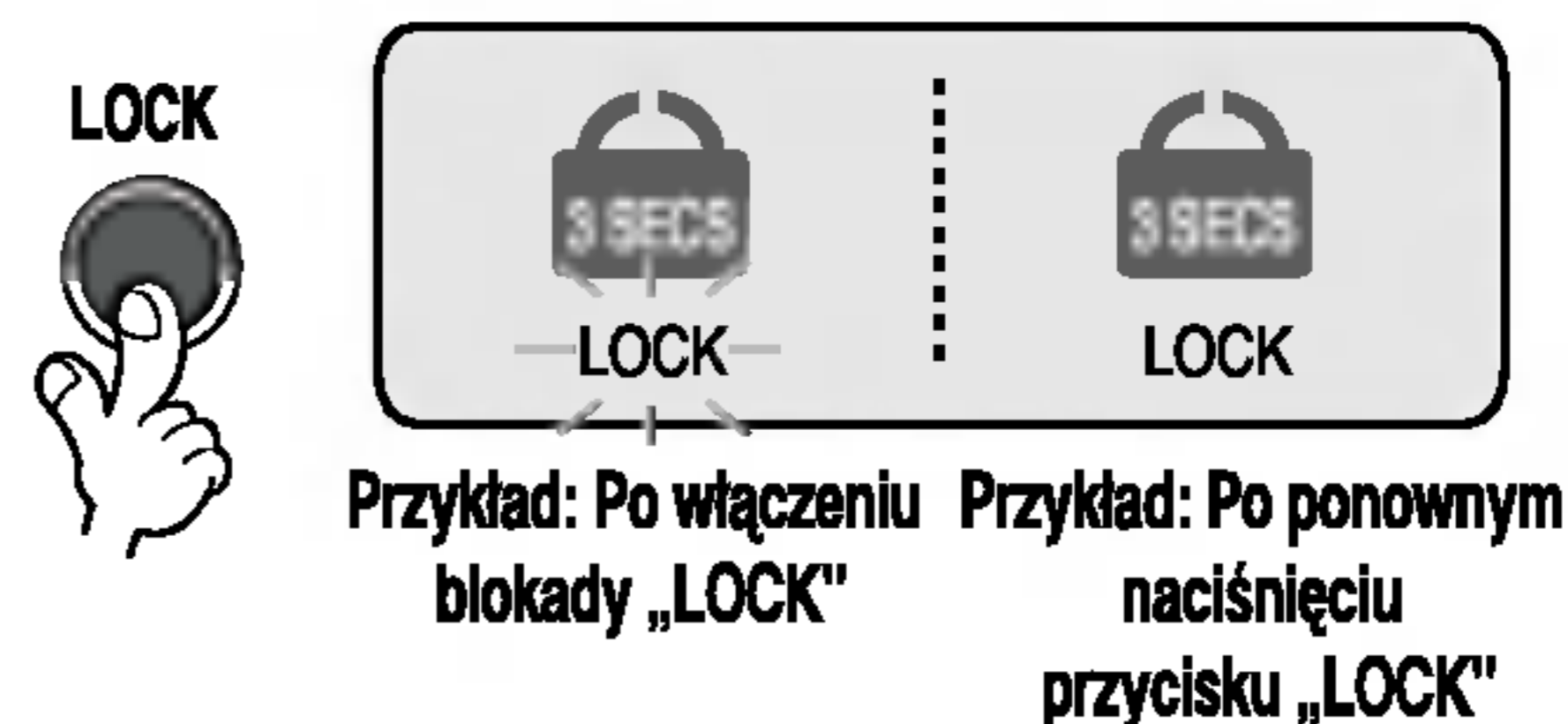
- Każdorazowe naciśnięcie tego przycisku  powoduje na przemian włączenie lub wyłączenie tej funkcji (ON / OFF)
- Strzałka pozostaje w pozycji ON, gdy włączysz specjalne chłodzenie "ON".
- Po upływie zadanego okresu czasu funkcja super zamrażania wyłącza się automatycznie.



Blokada

Ten przycisk blokuje działanie pozostałych przycisków

- Naciśnięcie przycisku  powoduje na przemian włączenie i wyłączenie blokady.
- Naciśnięcie innego przycisku po włączeniu blokady (LOCK) jest nieskuteczne.



Pozostałe funkcje

Sygnalizacja otwarcia drzwi

- Jeśli po upływie minuty od otwarcia drzwi chłodziarki lub drzwiczek barku podręcznego nie zostaną one dokładnie zamknięte, włączy się 3-krotnie sygnał ostrzegawczy w odstępach co 30 sekund.
- Jeśli sygnał ostrzegawczy nie wyłącza się nawet po zamknięciu drzwi, należy zwrócić się do lokalnego punktu serwisowego.

Funkcja diagnozowania (wykrywanie usterek)

- Funkcja diagnozowania automatycznie wykrywa ewentualne usterki występujące podczas użytkowania urządzenia.
- W razie wystąpienia usterki urządzenia, nie reaguje ono na naciśnięcie żadnego przycisku a wskaźniki nie działają prawidłowo. W takiej sytuacji nie należy wyłączać zasilania lecz natychmiast skontaktować się z punktem serwisowym. W razie wyłączenia zasilania znalezienie usterki zajmie technikowi serwisowemu znacznie więcej czasu.

Sposób podawania lodu / zimnej wody

Gdy woda jest przechowywana w zbiorniku na wodę w komorze lodówki, jest od schładzana i następnie jest podawana do dozownika.

Lód jest przygotowywany w automatycznym układzie zamrażania lodu, po czym do dozownika podawany jest oddzielnie lód kruszony i lód w postaci kostek.

UWAGA

- Jest rzeczą naturalną, że początkowo woda nie jest bardzo zimna. Jeśli potrzebujesz wody bardziej schłodzonej, dodaj do szklanki lód. ice into the glass.

Jak używać dozownika.

- Wybierz, czy chcesz otrzymać kruszony lód, wodę, czy też kostki lodu a następnie delikatnie naciśnij przycisk szklanką lub innym naczyniem. switch with a glass or other container.

Woda

Naciskając przycisk "SELECT" doprowadź do podświetlenia ikony przedstawiającej szklankę z wodą.

- Po naciśnięciu szklanką przycisku dozowana będzie woda.



Kruszony lód

Naciskając przycisk "SELECT" doprowadź do podświetlenia ikony przedstawiającej szklankę z pokruszonym lodem

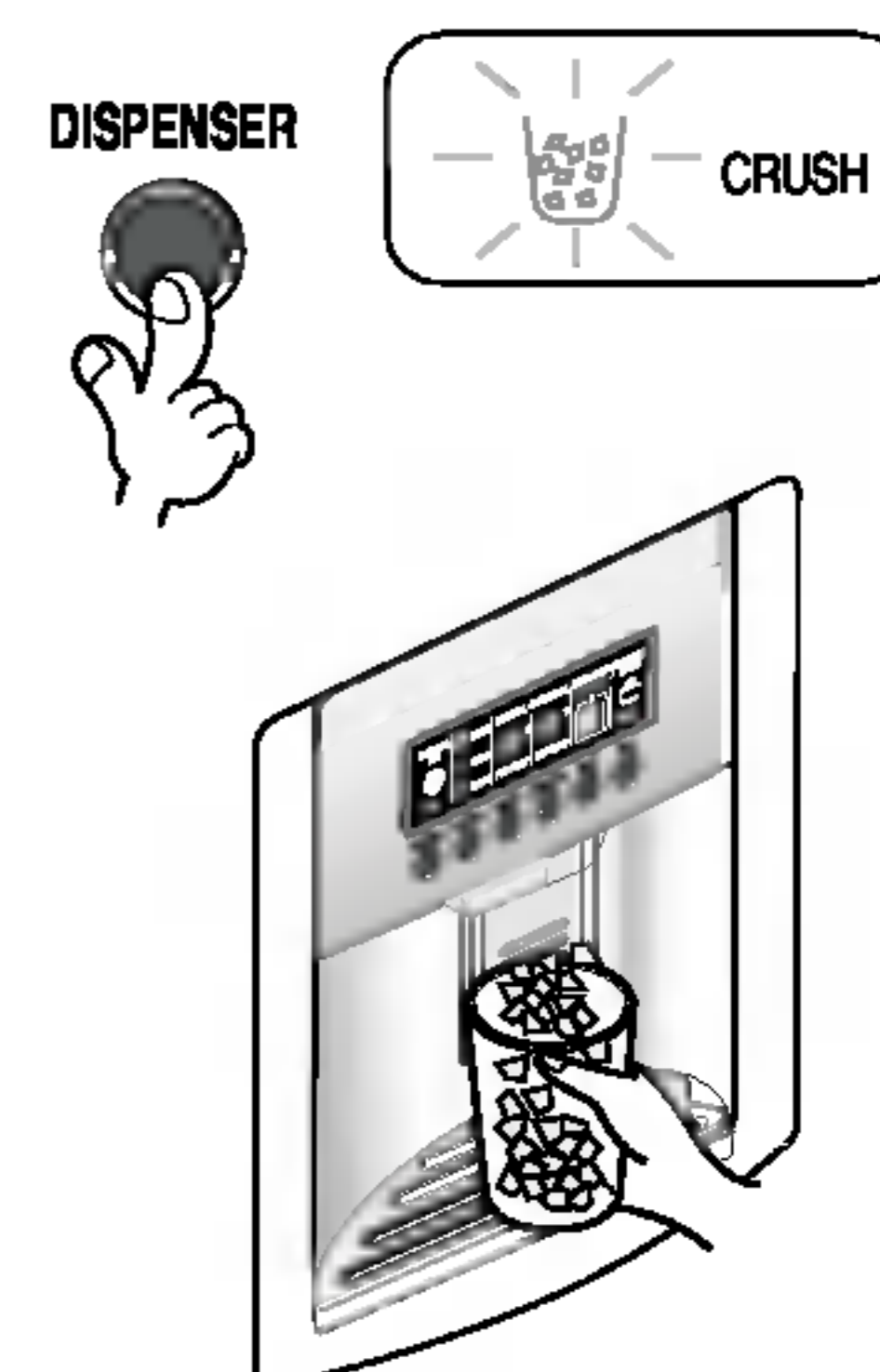
- Po naciśnięciu szklanką przycisku dozowany będzie lód pokruszony.




Lód w kostkach



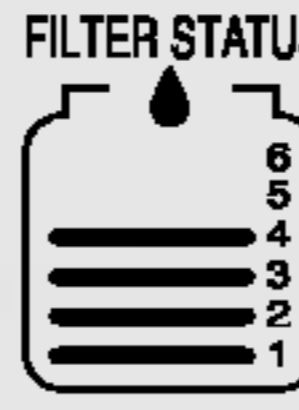

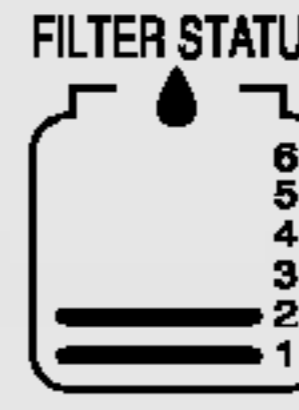
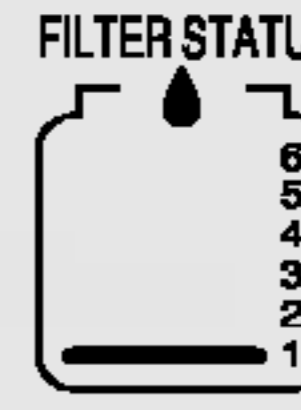

Naciskając przycisk "SELECT" doprowadź do podświetlenia ikony przedstawiającej szklankę z lodem w kostkach.

- Po naciśnięciu szklanką przycisku dozowany będzie lód w kostkach.



Funkcja wyświetlania stanu 6 filtrów (cykl wymiany filtrów)

- Jak to pokazano poniżej, wyświetlana jest ilość miesięcy pozostających do wymaganej wymiany filtra - licząc od momentu rozpoczęcia użytkowania lodówki.
- Po 6 miesiącach na ekranie wyświetlacza w części dotyczącej stanu filtra obok symbolu () (RESETOWANIE FILTRA - NACIŚNIJ NA 3 SEK.) pojawi się następujące zdanie: "Press for 3 seconds after replacing filter" („Naciśnij na 3 sekundy po dokonaniu wymiany filtra”).
- Po upływie 6 miesięcy, oraz w przypadku wymiany filtra lub wówczas, jeśli chcesz zresetować funkcję wyświetlania stanu filtra - naciśnij przycisk wymiany filtra na przynajmniej 3 sekundy - w ten sposób urządzenie zostanie zresetowane do stanu pierwszego włączenia.

Klasyfikacja	In Initial Power On	Pass of a month	Pass of 2 months	Pass of 3 months	Pass of 4 months	Pass of 5 months	Pass of 6 months
Wyświetlanie stanu filtra							

<Typ - 1>



- Po 6 miesiącach na wyświetlaczu pojawia się ikona zmiany filtra.

<Typ - 2>

Ostrzeżenia

Należy odrzucić pierwszą partię lodu (około 20 kawałków) i wody (około 7 szklanek) otrzymanych po uruchomieniu nowego urządzenia.

Pierwsza partia lodu i wody może zawierać cząstki lub zapach pochodzący z rurki doprowadzającej wodę lub z pojemnika doprowadzanej wody. Odrzucenie pierwszej partii jest konieczne w przypadku gdy urządzenie nie było używane przez dłuższy okres czasu.

Nie dopuszczaj dzieci do dozownika

Dzieci mogą nieprawidłowo nacisnąć przycisk dozownika lub uszkodzić lampki.

Uważaj, by artykuły żywnościowe nie blokowały przemieszczania się lodu.

Jeśli żywność zostanie umieszczona na początku kanału lodu, może nastąpić zatrzymanie dozowania lodu. Ponadto jeśli wykorzystywany jest tylko kruszony lód, to kanał lodu może pokryć się drobnokrystalicznym lodem. W takiej sytuacji należy usunąć nagromadzony proszek lodowy.

Nigdy nie wkładaj puszek z napojami ani innych artykułów żywnościowych do pojemnika na lód w celu szybkiego schłodzenia.

Takie działanie może spowodować uszkodzenie układu automatycznego zamrażania lodu.

Nigdy nie używaj szklanek z cienkiego szkła ani naczyń glinianych do odbierania lodu.

Takie szklanki lub naczynia łatwo mogą ulec rozbiciu.

Najpierw umieść w szklance kostki lodu, a dopiero potem nalej wodę lub inny napój.

Gdy kostki lodu wpadają do cieczy zawartej w szklance, może nastąpić rozchlapanie tej cieczy.

Nigdy nie dotykaj ręką ani żadnym narzędziem otworu wylotowego dozownika.

Takie dotknięcie może spowodować uszkodzenie wylotu lub zranienie ręki.

Nigdy nie zdejmuj pokrywy układu zamrażania lodu.

Co pewien czas wyrównuj poziom lodu w pojemniku, aby zapewnić załadowanie pojemnika lodem do pełna.

Jeżeli lód zaczyna gromadzić się tuż przy wylocie, co może oznaczać, że pojemnik na lód został wypełniony całkowicie i należy zatrzymać proces zamrażania lodu.

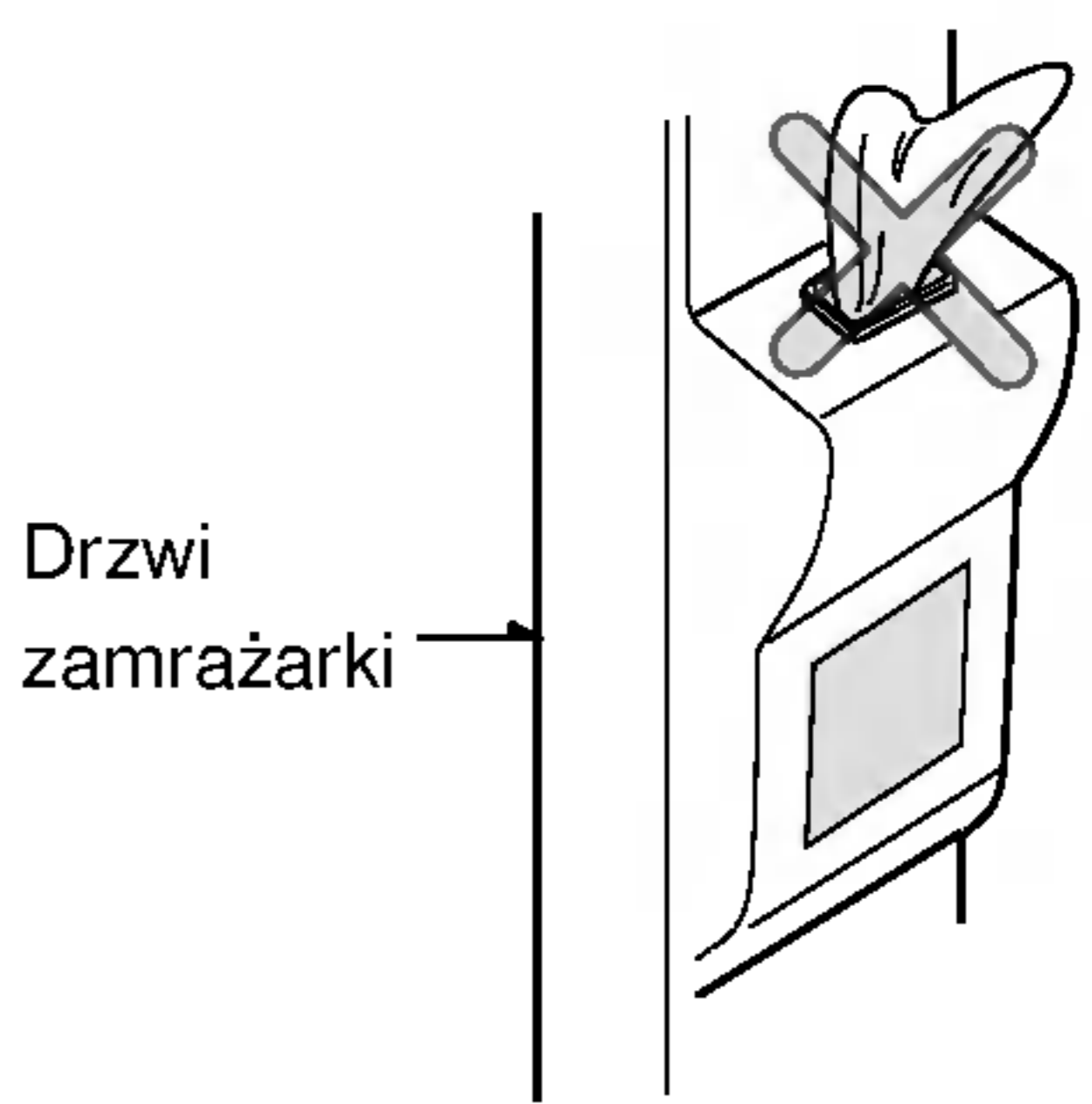
W razie stwierdzenia, że urządzenie zaczyna dozować odbarwiony lód, należy natychmiast porozumieć się z punktem serwisowym i przerwać zamrażanie lodu.

Nigdy nie używaj zbyt wąskich ani zbyt głębokich szklanek.

Mogą pojawić się trudności przy przechodzeniu lodu przez kanał dozownika, co może spowodować uszkodzenie lodówki.

Przytrzymuj szklankę w odpowiedniej odległości od wylotu lodu.

Zbytne przybliżenie szklanki do wylotu dozownika może utrudniać dozowanie lodu.

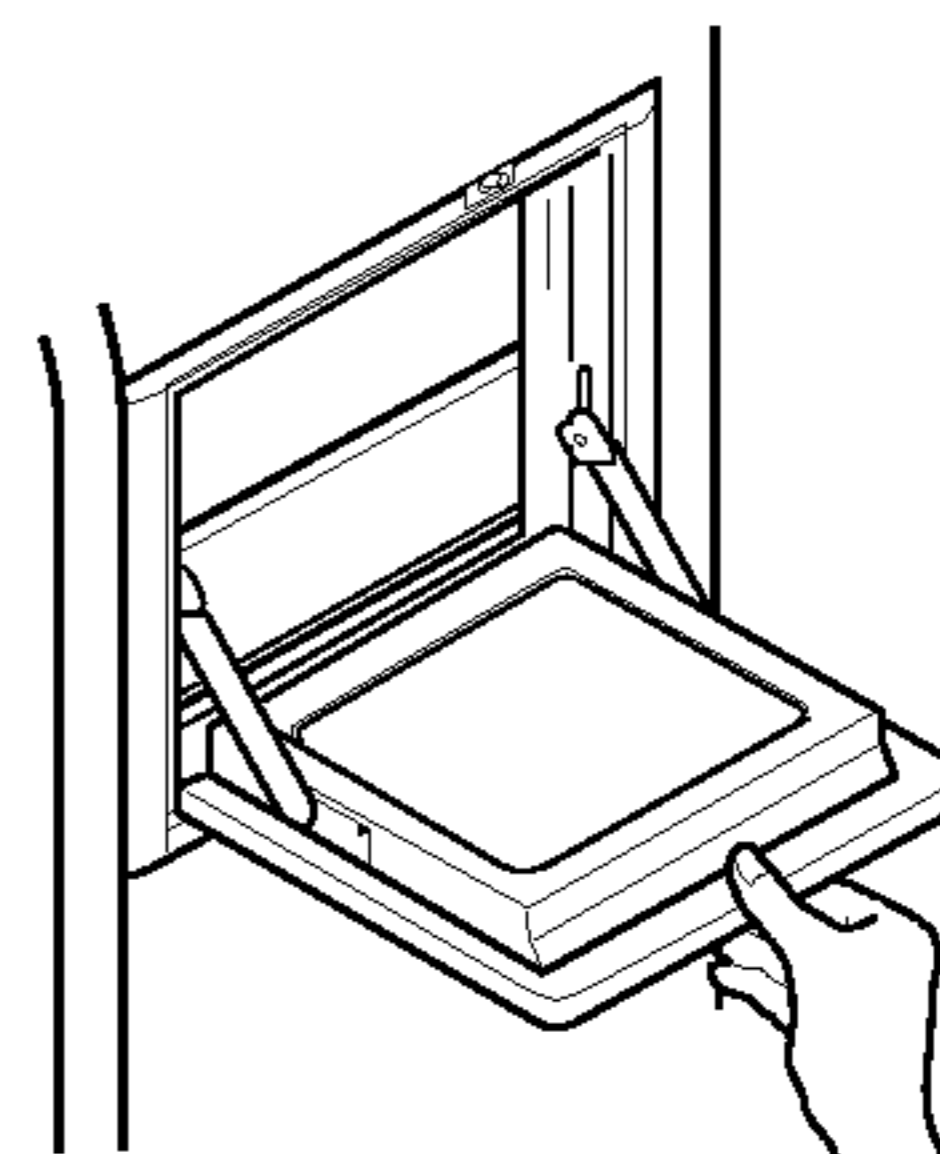


Pojemnik podręczny (tylko w niektórych modelach)

Sposób użytkowania

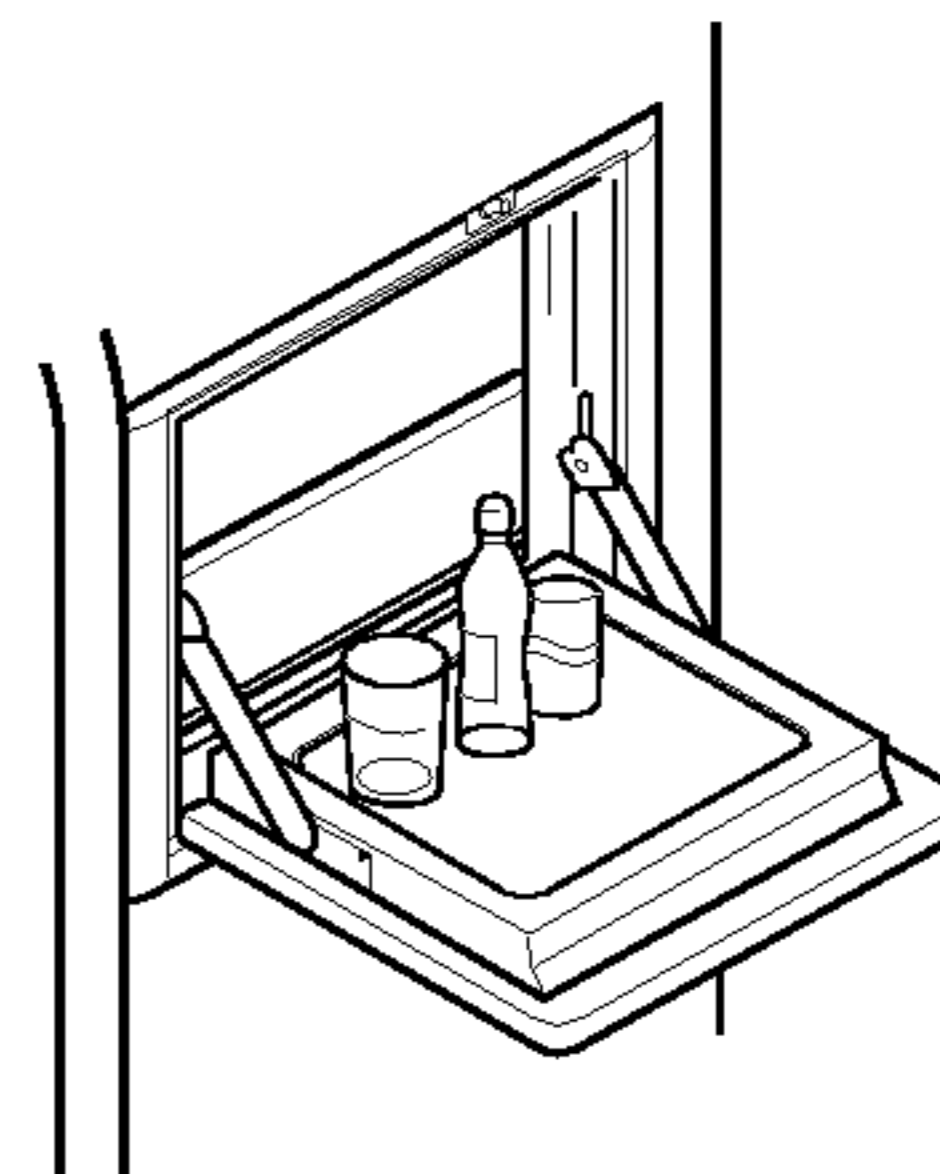
Otwórz drzwi pojemnika podręcznego

- Możesz sięgać do pojemnika podręcznego bez otwierania drzwi komory lodówki, co przynosi oszczędność zużycia prądu.
- Z chwilą otwarcia drzwi do pojemnika podręcznego zapala się lampka wewnątrz komory lodówki. Dzięki temu można łatwo odszukać w pojemniku potrzebne artykuły.



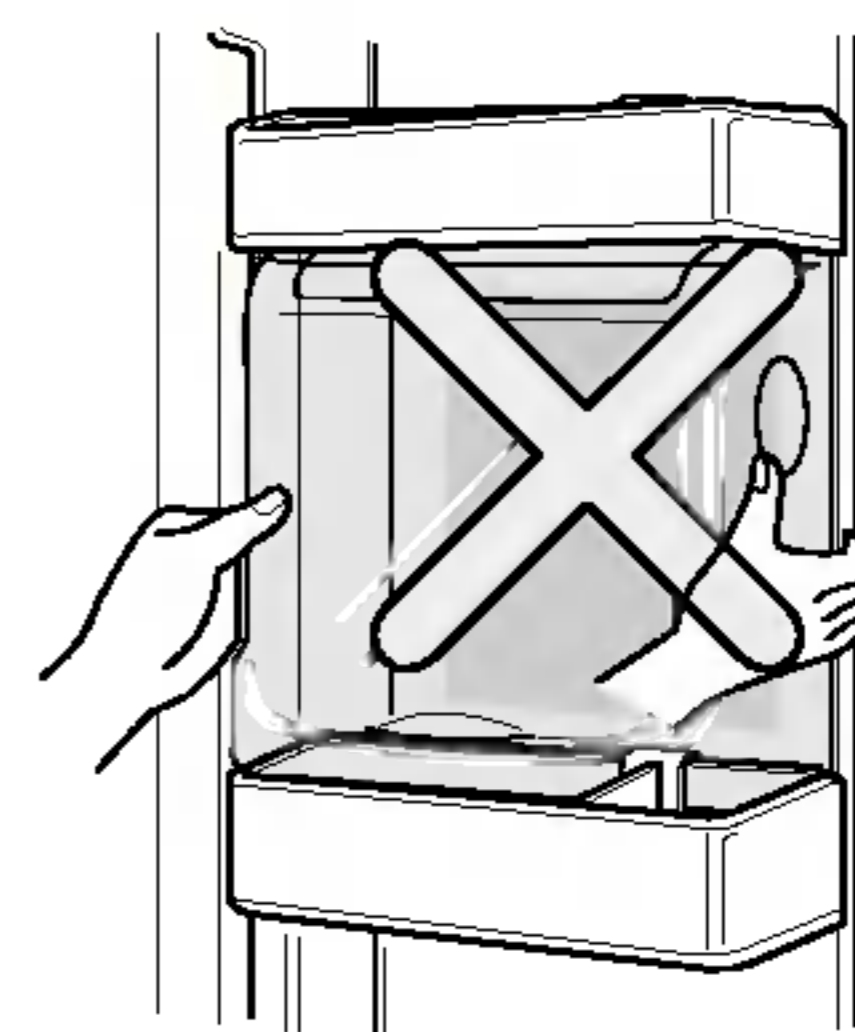
Nie wykorzystuj drzwi pojemnika podręcznego jako podstawki

- Nigdy nie wykorzystuj drzwi pojemnika podręcznego jako składanego stolniczka i uważaj, by nie uszkodzić ich ostrym narzędziem.
- Nigdy nie opieraj ręk na opuszczonych drzwiach ani nie naciskaj ich zbyt mocno.



Nigdy nie zdejmuj wewnętrznej pokrywy pojemnika podręcznego

- Pojemnik podręczny nie może funkcjonować prawidłowo przy zdjętej pokrywie wewnętrznej.



Nigdy nie kładź cięższych przedmiotów na drzwiach pojemnika podręcznego ani nie pozwalaj dzieciom wieszać się na nich

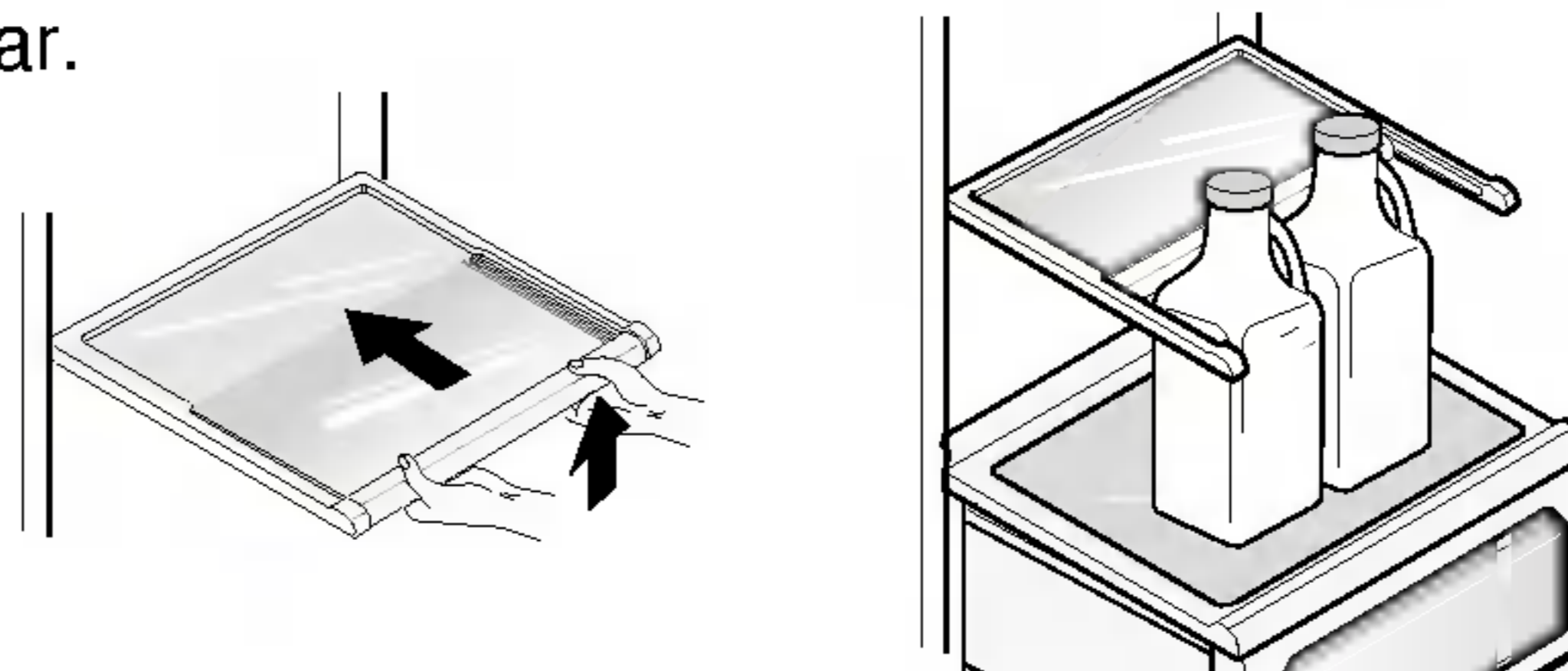
- Grozi to nie tylko uszkodzeniem drzwi pojemnika podręcznego, ale również może spowodować obrażenia ciała dziecka



Półka składana

Półka (tylko w niektórych modelach)

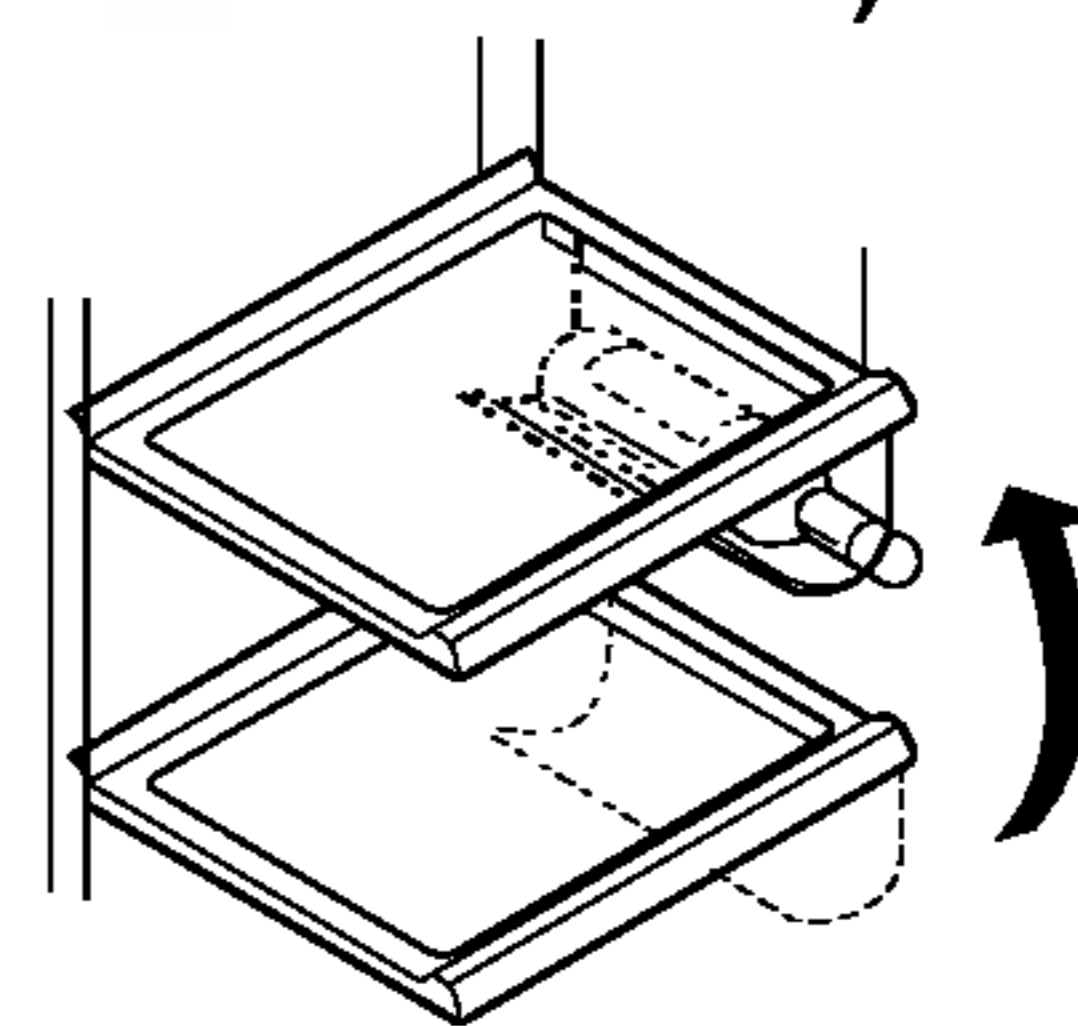
Możesz przechowywać wysokie przedmioty, takie jak pojemniki lub butelki, wsuwając po prostu przednią połowę półki pod tylną. Pociągnij półkę do siebie, aby przywrócić jej pełny rozmiar.



Zmiana położenia uchwytu na wino (Typ-1)

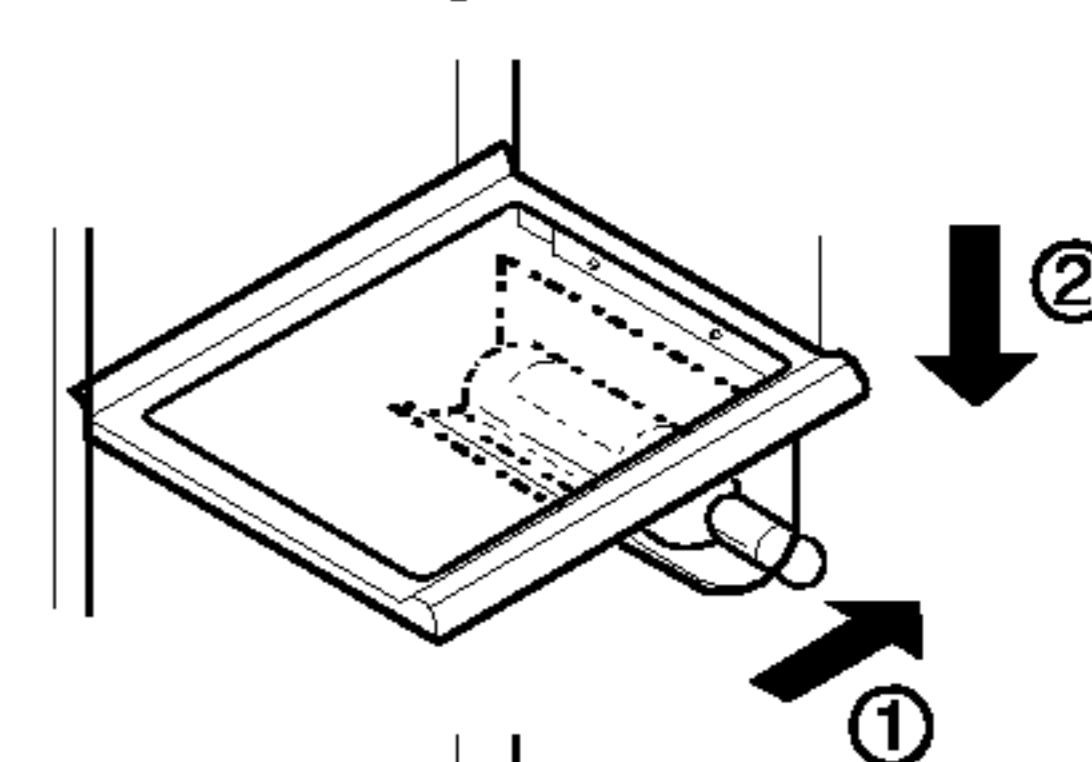
Uchwyt na wino (tylko w niektórych modelach)

Przy wykorzystaniu tego uchwytu, butelki można przechowywać w pozycji poziomej. Uchwyt może być zamocowany przy dowolnej półce.



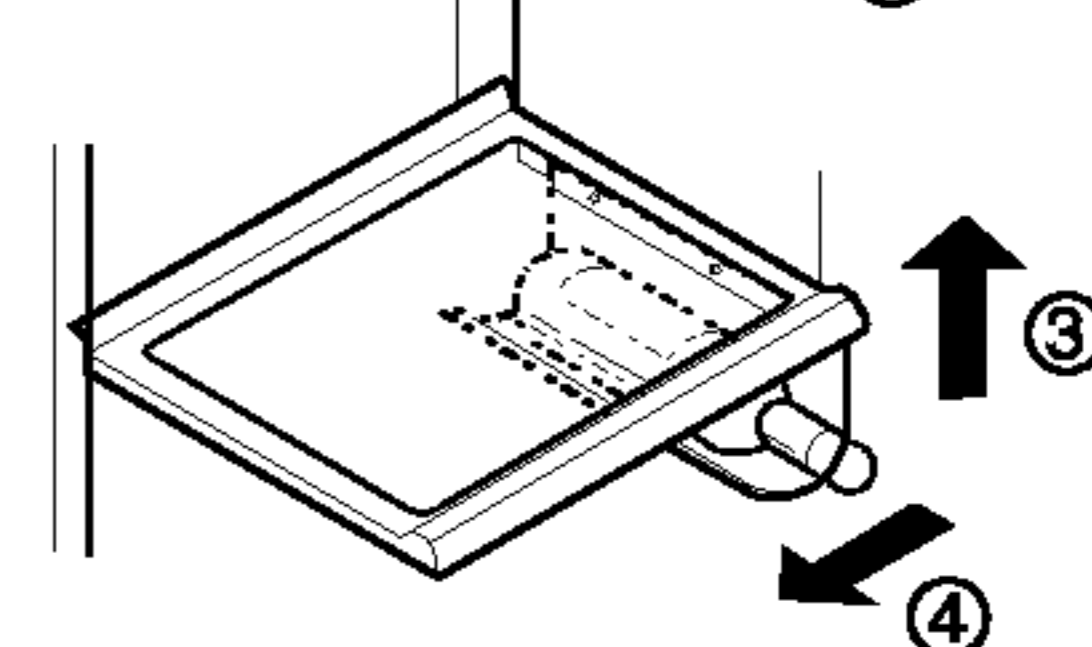
Zakładanie uchwytu na butelki wina:

Przytrzymując uchwyt ku górze - jak w pkt. ① włożyć uchwyt do bocznej szczeliny montażowej w półeczce - patrz pkt. ① - a następnie pociągnąć uchwyt na butelkę ku dołowi jak w pkt. ②



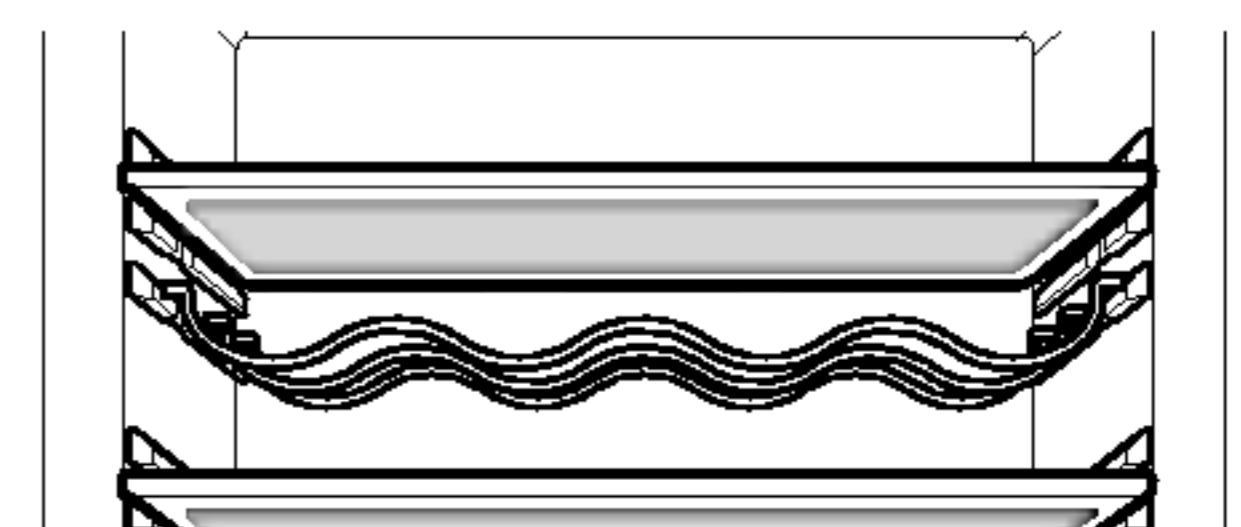
Wymowanie uchwytu na butelki wina:

Przytrzymując uchwyt ku górze - jak w pkt. ③ - ściągnąć uchwyt ku środkowi - jak w pkt. ④.



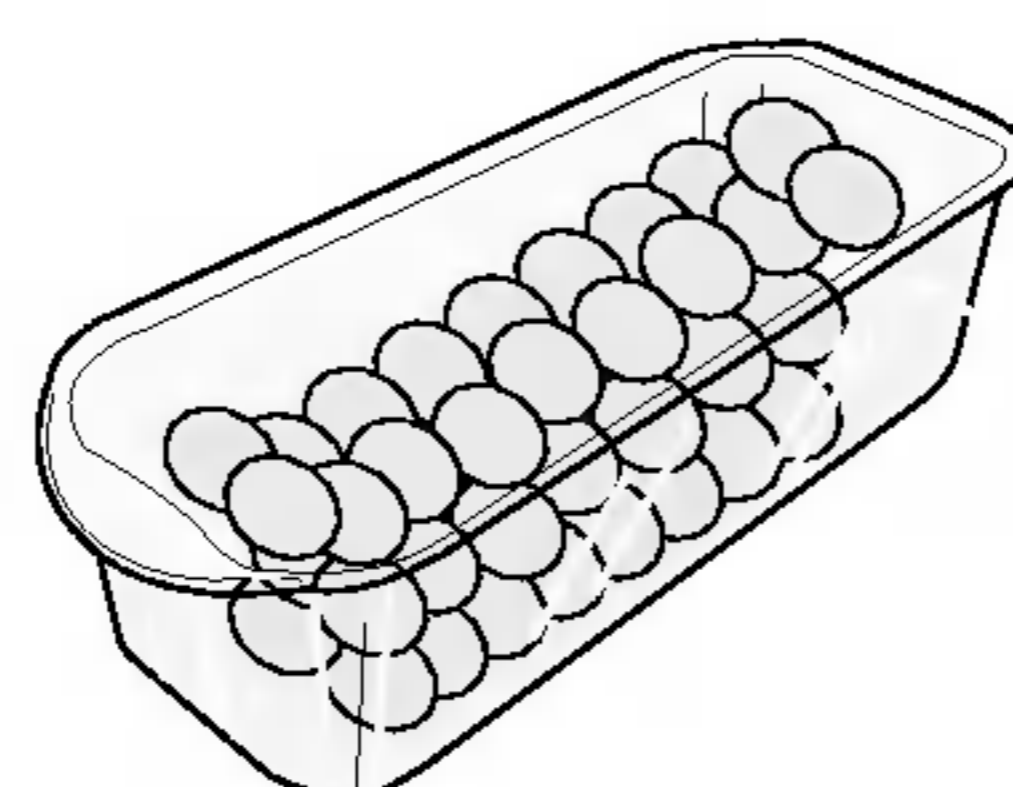
(Typ-2)

Butelki można przechowywać poprzecznie na tej półce.

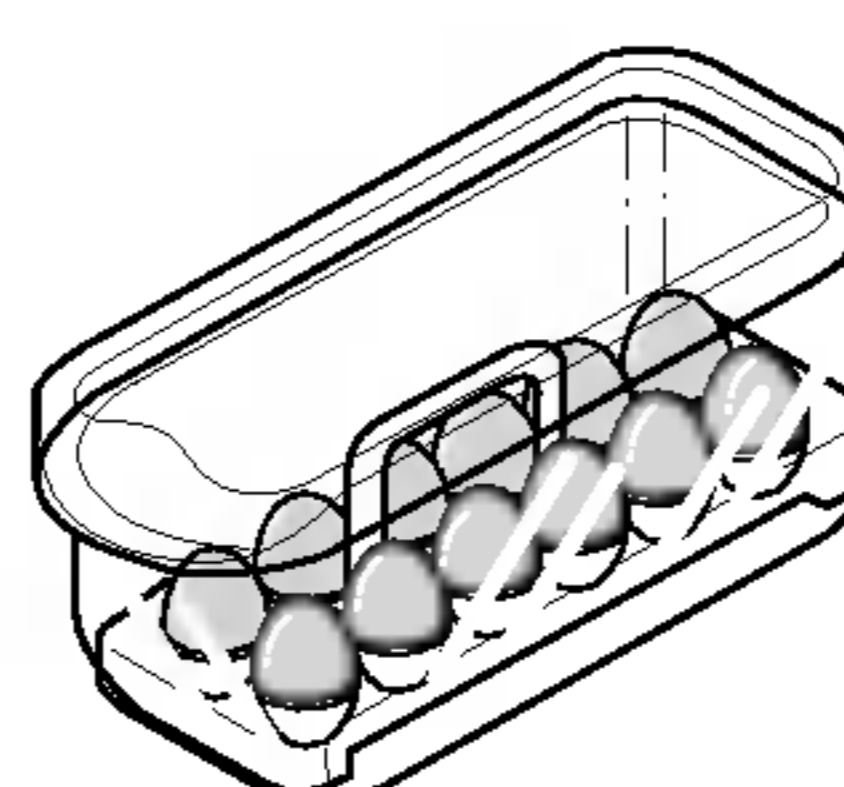


Pojemnik na jajka (tylko w niektórych modelach)

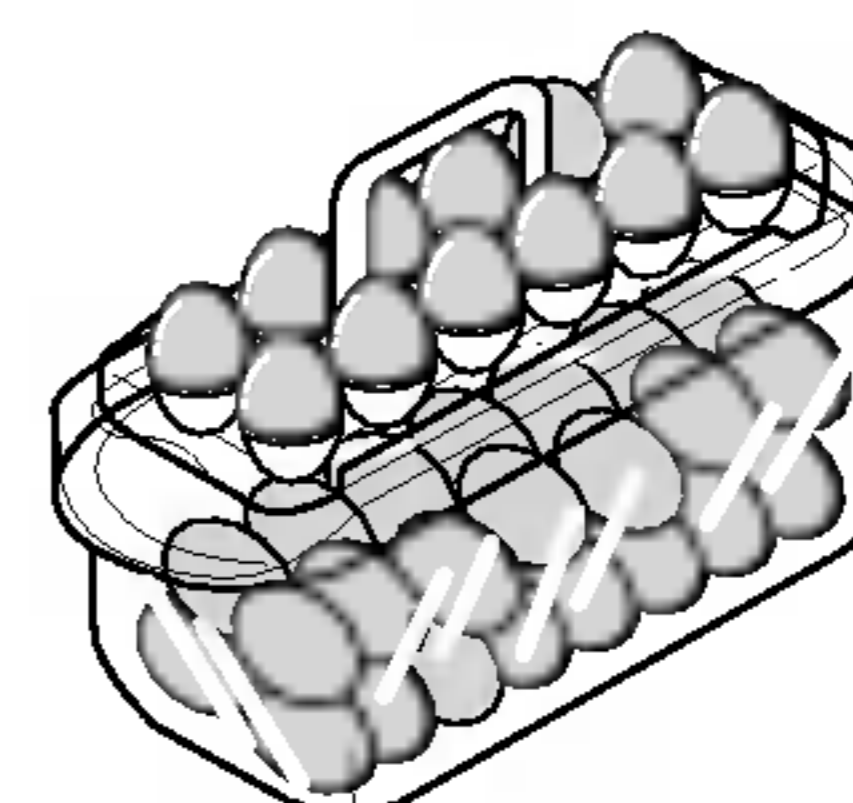
Pojemnik na jajka można przenosić w dowolne miejsce.



[Typ-1]



[Typ-2]



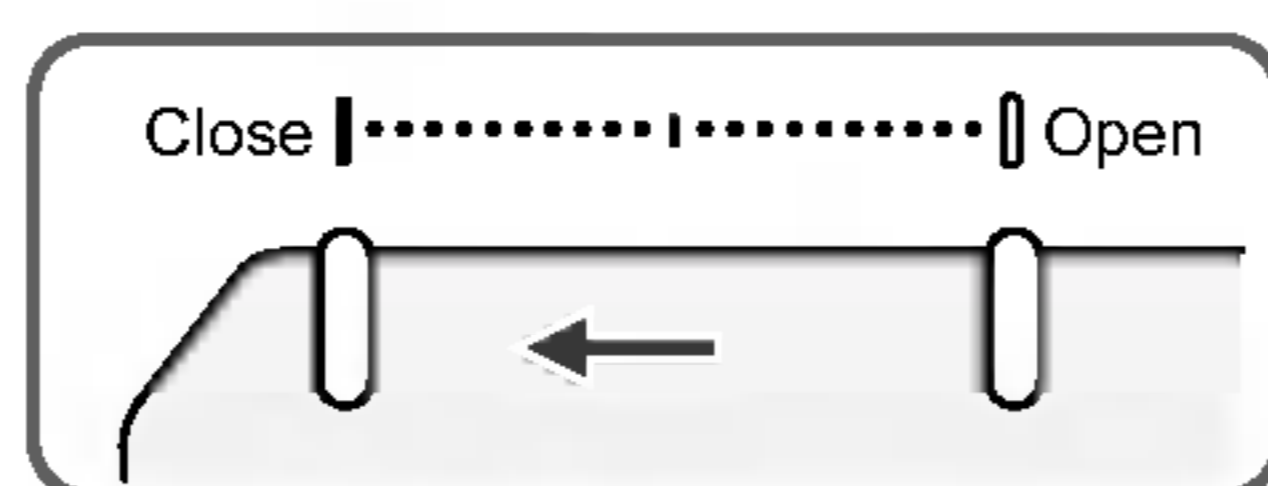
UWAGA

- Nigdy nie wykorzystuj pojemnika na jajka w charakterze dodatkowego pojemnika na lód, aby nie spowodować jego popękania.
- Nigdy nie przechowuj pojemnika na jajka ani w komorze zamrażarki ani w pojemniku podręcznym.

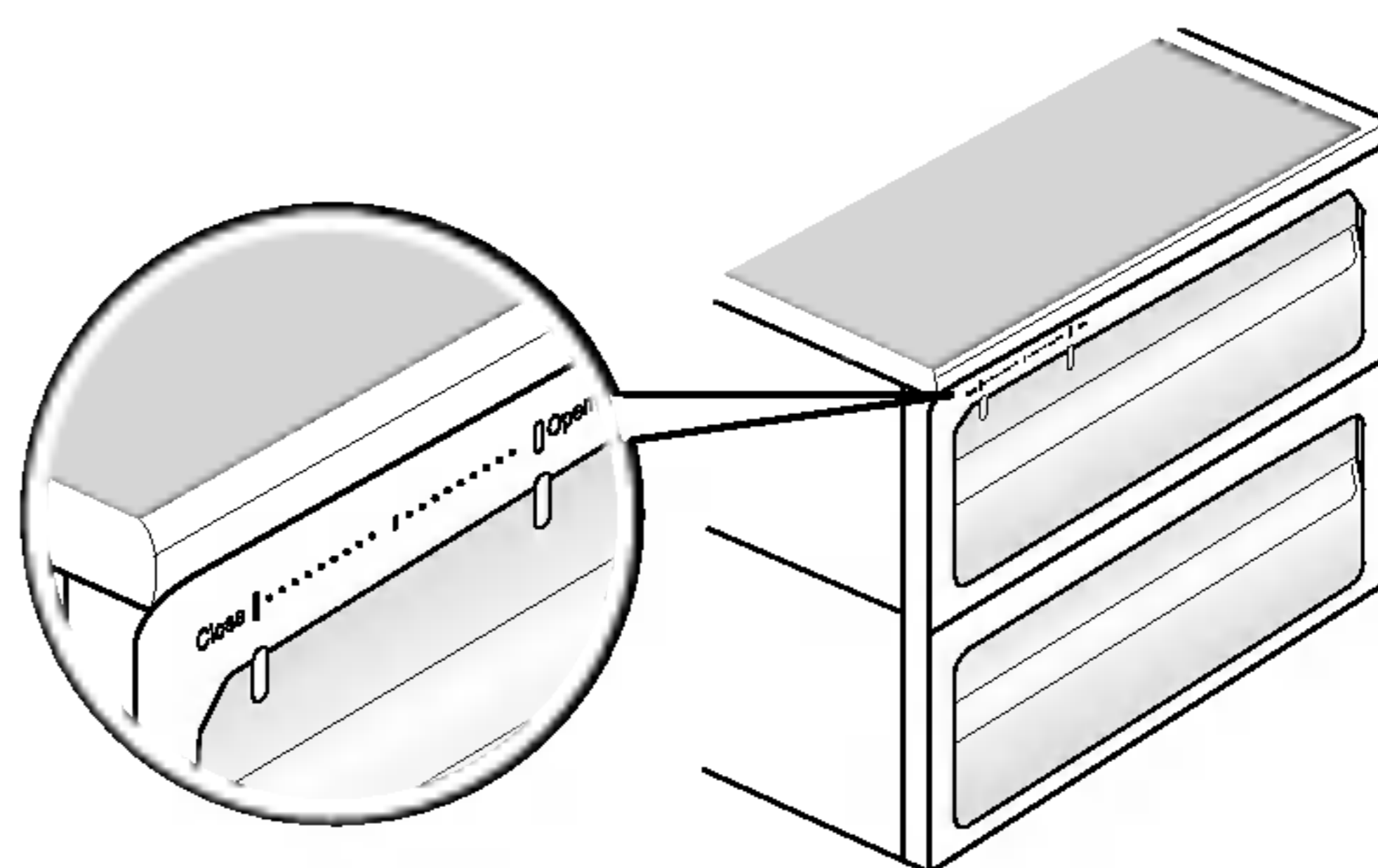
Regulacja wilgotności w pojemniku na warzywa

Przy przechowywaniu warzyw lub owoców można regulować wilgotność przy pomocy regulatora "lewo / prawo"

Zwiększenie

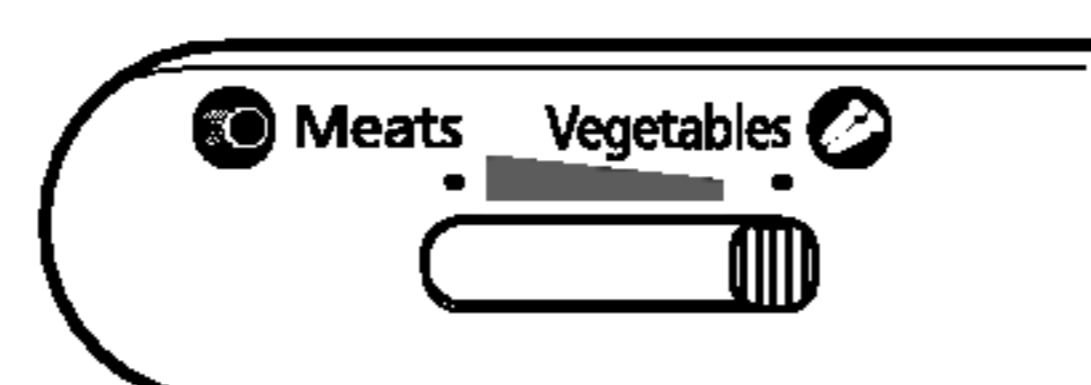


Zmniejszenie wilgotności

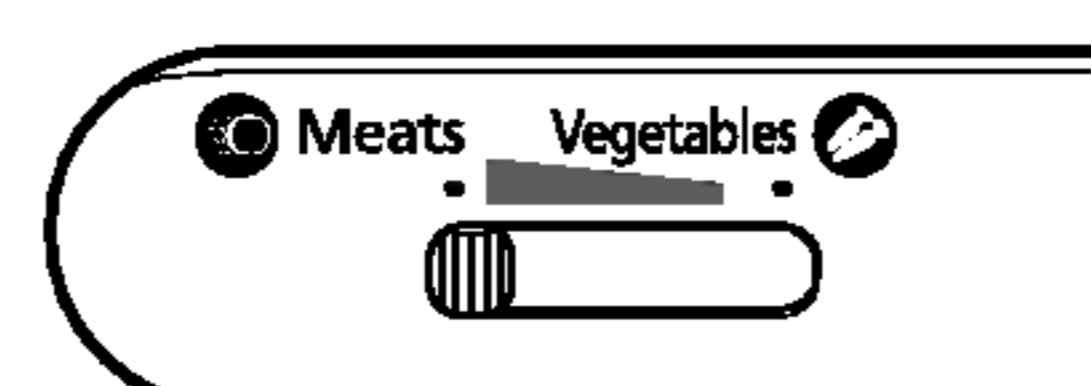


Zamiana funkcji pojemnika na warzywa lub na mięso (tylko w niektórych modelach)

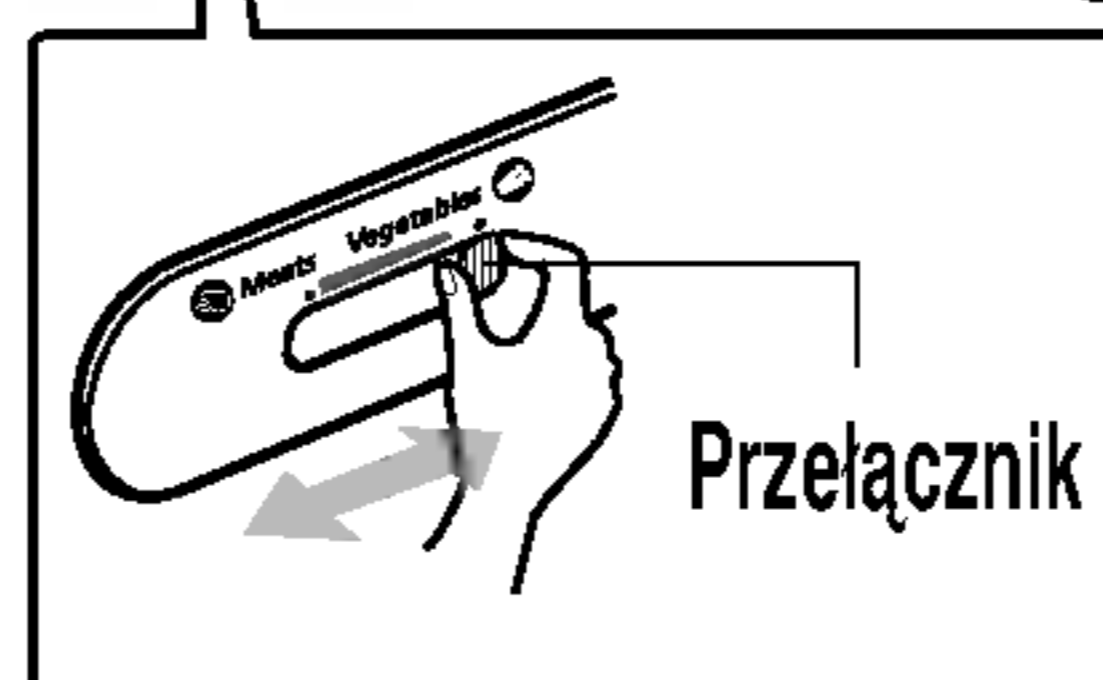
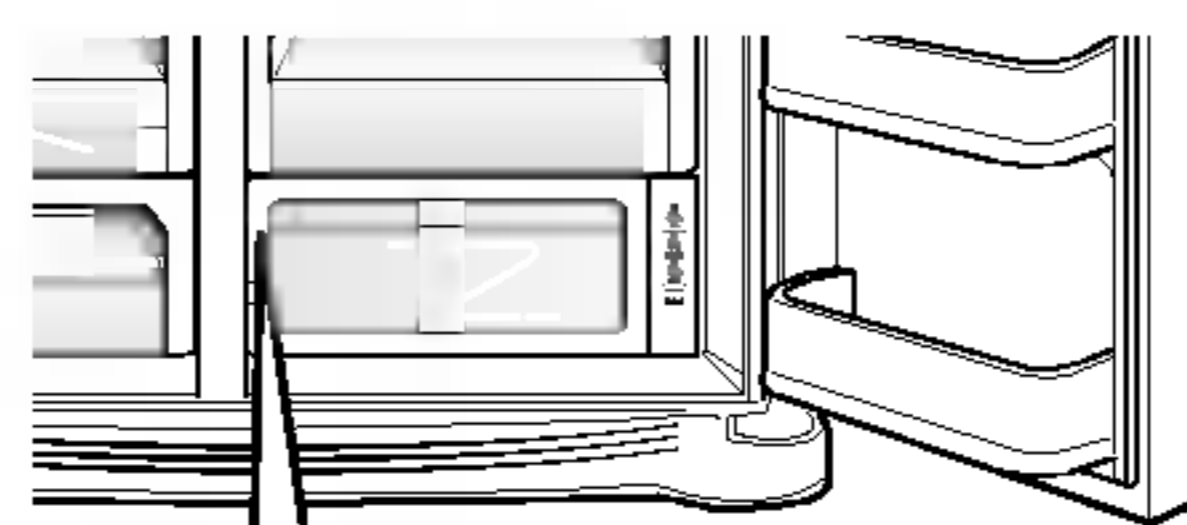
- Dolną szufladę w komorze lodówki można wykorzystywać zamiennie do przechowywania warzyw lub mięsa.



Pojemnik na warzywa



Pojemnik na mięso



Przed włożeniem żywności sprawdź ustawienie przełącznika

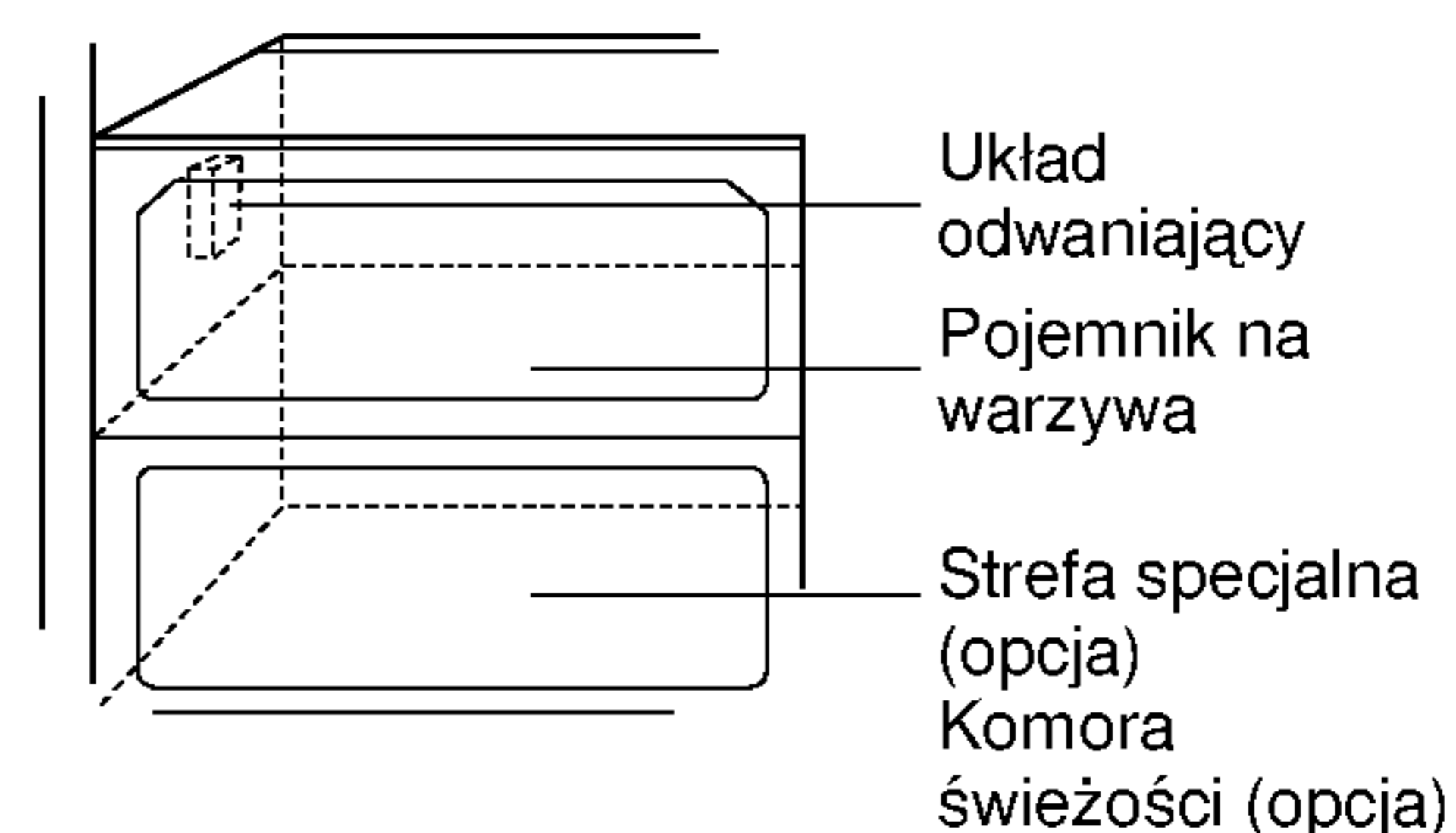
W pojemniku na mięso utrzymywana jest niższa temperatura niż w komorze lodówki, dzięki czemu mięso lub ryby mogą dłużej zachowywać świeżość.

UWAGA

- Jeśli przełącznik przestawiony jest na "mięso", to warzywa lub owoce ulegną zamrożeniu. Dlatego przed włożeniem żywności należy sprawdzić nastawę.

Układ odwaniający(tylko w niektórych modelach)

Ten układ skutecznie absorbuje silne zapachy dzięki wykorzystaniu katalizatora optycznego. Układ nie oddziałuje w żaden sposób na przechowywane artykuły żywnościowe.

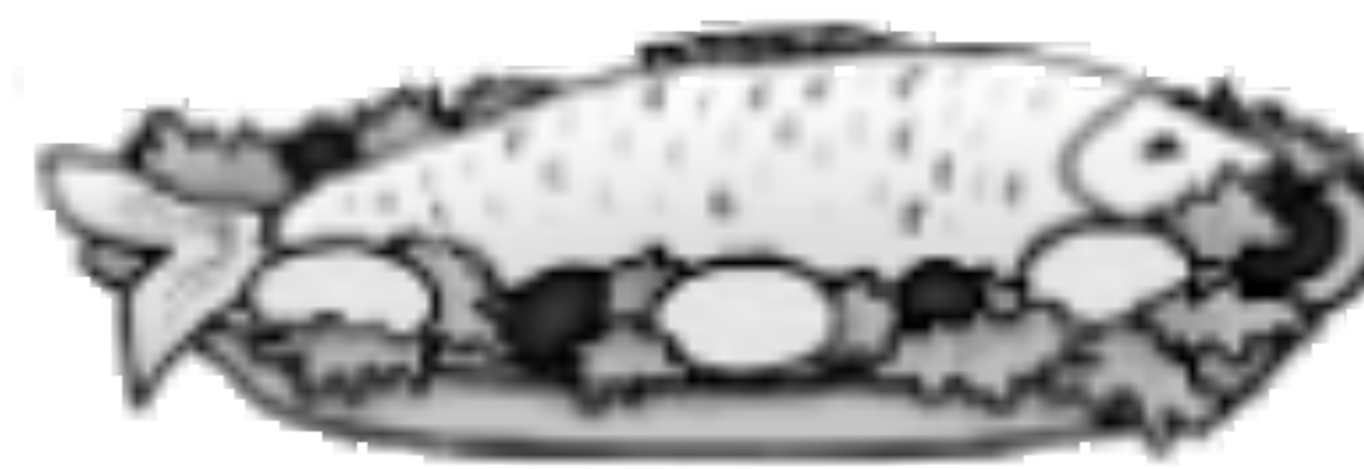


- Ponieważ układ jest zainstalowany w kanale odbierania zimnego powietrza z komory lodówki, nie ma potrzeby użycia dodatkowej instalacji.
- W przypadku przechowywania artykułów żywnościowych o intensywnym zapachu zaleca się stosowanie pojemników zamykanych. W przeciwnym razie takie zapachy mogą być absorbowane przez inne artykuły żywnościowe przechowywane w tej samej komorze.

Sposób użytkowania układu odwaniającego

Kącik temperatury przejściowej – strefa specjalna (tylko w niektórych modelach)

Naciskając ten przycisk możesz przechowywać warzywa, owoce i innego rodzaju artykuły żywnościowe, np. mięso przeznaczone do rozmrażania, świeże ryby, itp.



Zmiany temperatury w strefie specjalnej (tylko w niektórych modelach)

Sposób użycia

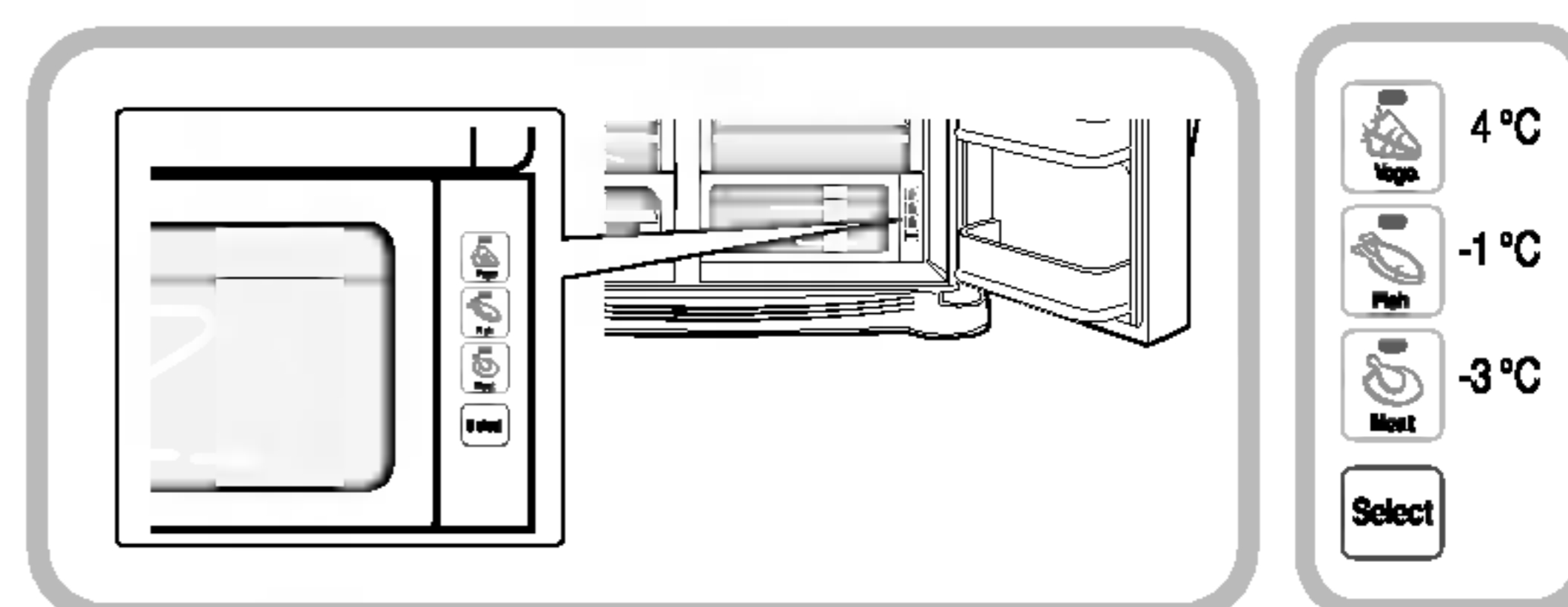
Możesz wybrać optymalny zakres temperatury zależnie od rodzaju przechowywanej żywności.

- Dostępne są 3 poziomy temperatury, a mianowicie -3°C, -1°C i 4°C,

Warzywa i owoce oraz żywność wymagająca przechowywania w

niskiej temperaturze z zachowaniem odpowiedniej wilgotności a mięso i ryby dłużej zachowują świeżość.

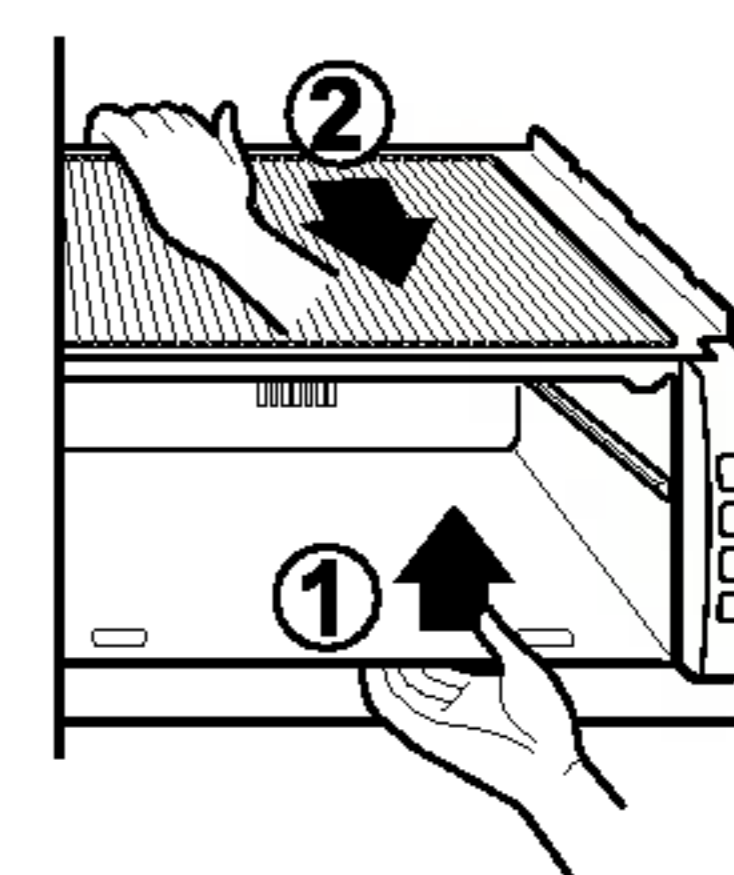
- W przypadku wykorzystywania strefy specjalnej do przechowywania mięsa - włożenie do niej warzyw lub owoców może spowodować ich zamrożenie.
- W przypadku wykorzystywania strefy specjalnej do przechowywania warzyw i owoców - włożenie do niej mięsa lub ryb może spowodować ich zepsucie - w takiej sytuacji mięso lub ryby należy przenieść do komory zamrażarki.
- Po otwarciu drzwiczek komory chłodziarki lampka zaświeca się wskazując wybrany zakres temperatury, a przy zamknięciu drzwi - następuje wyłączenie lampki.
- Kolejne naciskanie przycisku „Selection” (Wybór) powoduje przełączanie poszczególnych opcji w następującej kolejności: (Warzywa/owoce) → (Zimne przechowywanie z utrzymywaniem wilgotności) → (Mięso).



Strefa specjalna (tylko w niektórych modelach)

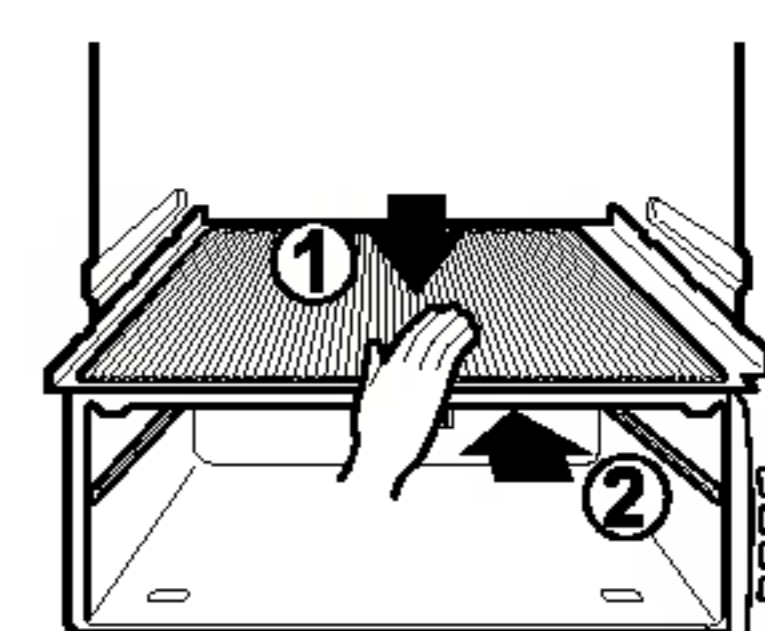
Wymywanie pudełka strefy specjalnej

- Najpierw wyjmij pojemnik na warzywa.
- Po delikatnym uniesieniu pudełka strefy specjalnej ① sięgnij do środka i wyciągnij pudełko na zewnątrz ② .



Wkładanie pudełka strefy specjalnej

- Załóż pudełko strefy specjalnej na szyny w ściankach ① a następnie delikatnie wsuń pudełko do wnętrza ② .
- Użycie nadmiernej siły przy wkładaniu może spowodować uszkodzenie współpracujących części.



Rozmieszczanie żywności

(porównaj z rozdziałem „Rozpoznanie części składowych“)

- Uchwyt na wino**
- Szuflada na przekąski**
- Półka w komorze zamrażarki**
- Regał w drzwiach komory zamrażarki**
- Szuflada w komorze zamrażarki**
- Kącik produktów mleczarskich**
- Pudełko na jajka**
- Pojemnik podręczny**
- Półka w komorze lodówki**
- Regał w drzwiach komory lodówki**
- Szuflada na warzywa**
- Szuflada na warzywa lub mięso w kąciu pośrednim**

Do przechowywania wina

Do przechowywania niewielkich artykułów żywnościowych, np. chleba, przekąsek, itp.

Do przechowywania różnych artykułów żywnościowych, np. mięsa, ryb, lodów, mrożonek, itp.

- Do przechowywania mrożonek pakowanych
- Istnieje możliwość podwyższenia temperatury przy otwieraniu drzwi. Dlatego nie należy przechowywać tutaj artykułów o długim okresie przydatności do spożycia, np. lodów, itp.
- Do przechowywania mięsa, ryb, kurczaków itp. po uprzednim zawinięciu ich w cienką folię.
- Do przechowywania artykułów w stanie suchym.

Do przechowywania produktów mleczarskich, np. masła, twarogu, itp.

Umieść to pudełko na jajka w odpowiednim miejscu.

Do przechowywania często wykorzystywanych artykułów, np. napojów.

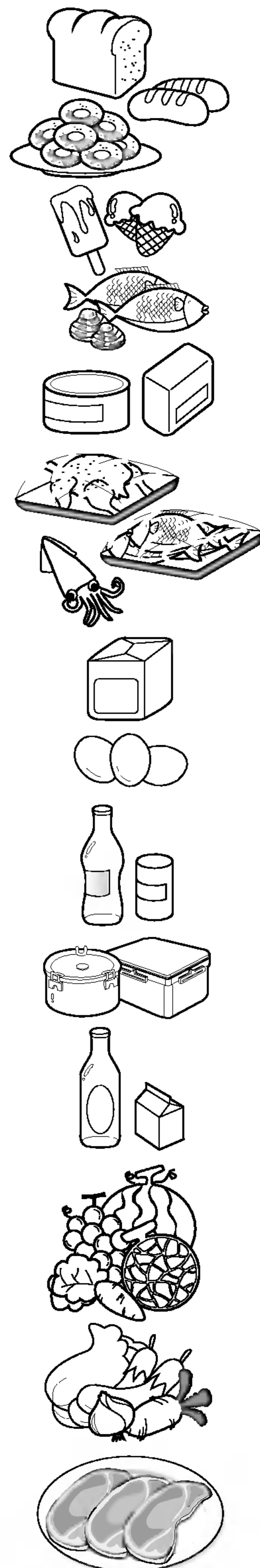
Do przechowywania garnków lub innych potraw odpowiednio zamkniętych.

Do przechowywania pakowanej żywności lub napojów, np. mleka, soków, piwa, itp.

Do przechowywania warzyw i owoców.

Do przechowywania warzyw, owoców, mięsa przeznaczonego do rozmrażania, surowych ryb, itp. pod warunkiem odpowiedniego ustawienia przełącznika.

Należy sprawdzić ustawienie przełącznika przed włożeniem żywności.



Przechowywanie żywności

- Świeżą żywność należy przechowywać w komorze lodówki. Sposób zamrożenia i rozmrożenia żywności ma istotne znaczenie dla zachowania świeżości i smaku.
- Nie należy przechowywać artykułów żywnościowych łatwo ulegających zepsuciu w niskich temperaturach, np. bananów czy melonów.
- Przed włożeniem do lodówki należy schłodzić gorącą żywność, gdyż umieszczenie gorącej żywności w lodówce może spowodować zepsucie innych produktów oraz do znacznego zwiększenia zużycia prądu.
- Podczas przechowywania żywności należy nakryć ją folią winylową lub umieszczać żywność w pojemnikach z pokrywkami. Takie działanie zapobiega odparowywaniu wilgoci i pozwala zachować smak i wartości odżywcze pokarmu.
- Nie należy blokować artykułami żywnościowymi przepływu powietrza. Swobodny obieg schłodzonego powietrza zapewnia utrzymywanie się równomiernej temperatury w lodówce.
- Nie należy zbyt często otwierać drzwi. Otwarcie drzwi umożliwia przedostanie się ciepłego powietrza do wnętrza lodówki co prowadzi do podwyższenia temperatury wewnątrz komory.
- Nigdy nie należy układać zbyt dużych ilości żywności w regałach wewnątrz drzwi, ponieważ te artykuły mogą opierać się o półki wewnątrz komory utrudniając tym samym dokładne zamknięcie drzwi.

Komora zamrażarki

- Nie przechowuj butelek w komorze zamrażarki - w wyniku zamrożenia zawartości butelki mogą pękać.
- Nie zamrażaj żywności, która uległa wcześniej rozmrożeniu. Powoduje to utratę smaku i wartości odżywczych.
- Jeśli zamierzasz przechowywać zamrożone artykuły żywnościowe przez długi okres czasu, np. lody - układaj je na półkach zamrażarki, a nie w regale wewnątrz drzwi.
- Nie wolno dotykać zamrożonej żywności lub pojemników - zwłaszcza metalowych - mokrymi rękoma oraz wkładać produktów w opakowaniach szklanych do komory zamrażarki.
- Oto dlaczego możesz mieć opuchnięcia, które jeżeli ich wewnętrzna zawartość zostanie zamrożona, mogą pękać powodując urazy.

Komora lodówki

- Unikaj wkładania wilgotnych artykułów żywnościowych na górne półki lodówki. Może to spowodować ich zamrożenie pod wpływem bezpośredniego oddziaływania strumienia schłodzonego powietrza.
- Zawsze oczyść żywność przed umieszczeniem jej w lodówce. Warzywa i owoce należy umyć i wytrzeć, a produkty pakowane należy wytrzeć, aby uniknąć zepsucia sąsiednich produktów.
- Podczas przechowywania jaj w przeznaczonym do tego celu regale lub pojemniku, upewnij się, czy jaja są świeże i zawsze przechowuj je „na stojąco”, co pozwoli na utrzymanie ich świeżości przez dłuższy czas.

UWAGA

- Jeśli lodówka jest ustawiona w ciepłym i wilgotnym miejscu, częste otwieranie drzwi lodówki lub przechowywanie w niej dużych ilości warzyw może prowadzić do wykraplania się rosy, co jednak nie pogarsza skuteczności działania urządzenia. Rosę należy wycierać czystą szmatką, gdyż kurz i pył na szmatce mogłyby spowodować porysowanie powierzchni.

Sposoby wyjmowania poszczególnych części

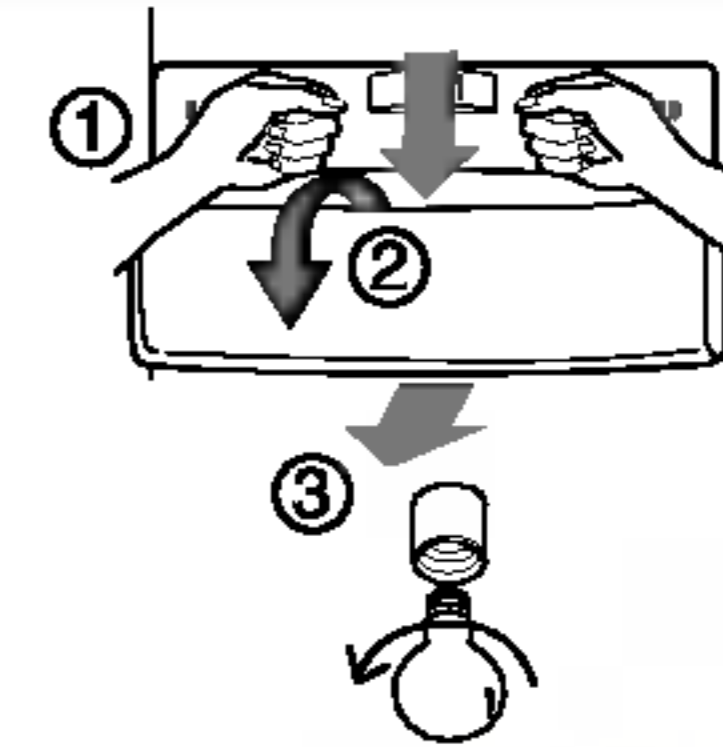
UWAGA

- Demontaż prowadzony jest w kolejności odwrotnej do montażu. Przed podjęciem czynności demontażu lub montażu upewnij się czy wtyczka kabla zasilającego została wyciągnięta z gniazdka. Nigdy nie używaj nadmiernej siły do demontażu poszczególnych części, aby ich nie uszkodzić.

Lampka w komorze zamrażarki

Wyjmij lampkę wyciągając ją w kierunku wskazanym strzałką (3) jednocześnie delikatnie wybijając (1) i przekręcając (2) osłonę lampki.

Wykręć żarówkę odkręcając ją w lewo. W tych lodówkach stosuje się żarówki o parametrach maksymalnych 40 W, które można nabyć w punktach serwisowych.



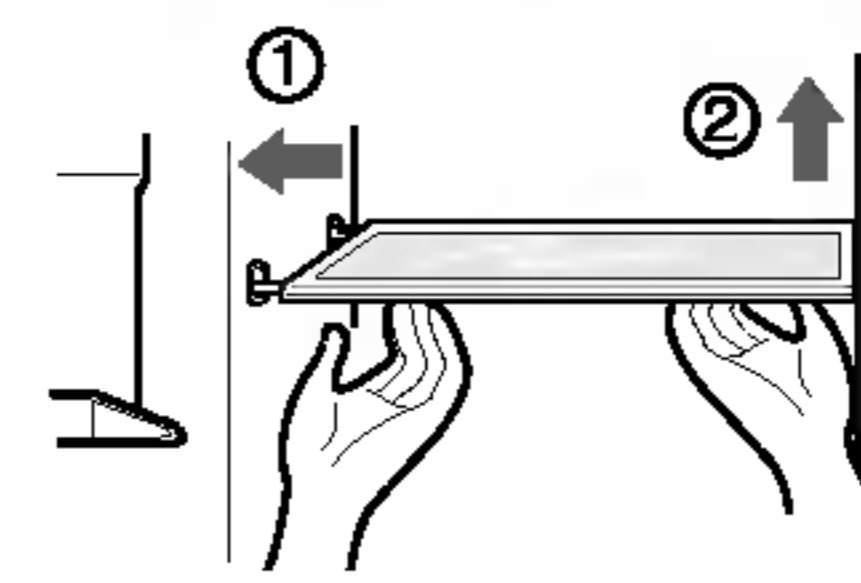
Lampka oświetlenia dozownika

Wyjmij lampkę wyciągając ją na zewnątrz, a następnie wykręć żarówkę. W tych lodówkach stosuje się żarówki o parametrach maksymalnych 15 W, które można nabyć w punktach serwisowych.



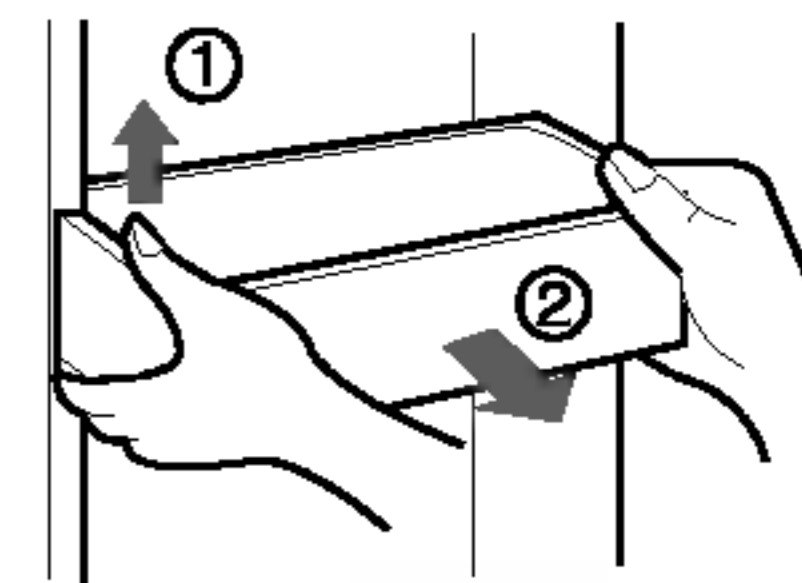
Półka w komorze zamrażarki

Aby wyjąć półkę, należy unieść nieco lewą stronę półki, popchnąć ją w kierunku wskazanym strzałką (1), unieść prawą stronę półki jak to pokazuje strzałka (2) i wyjąć półkę.



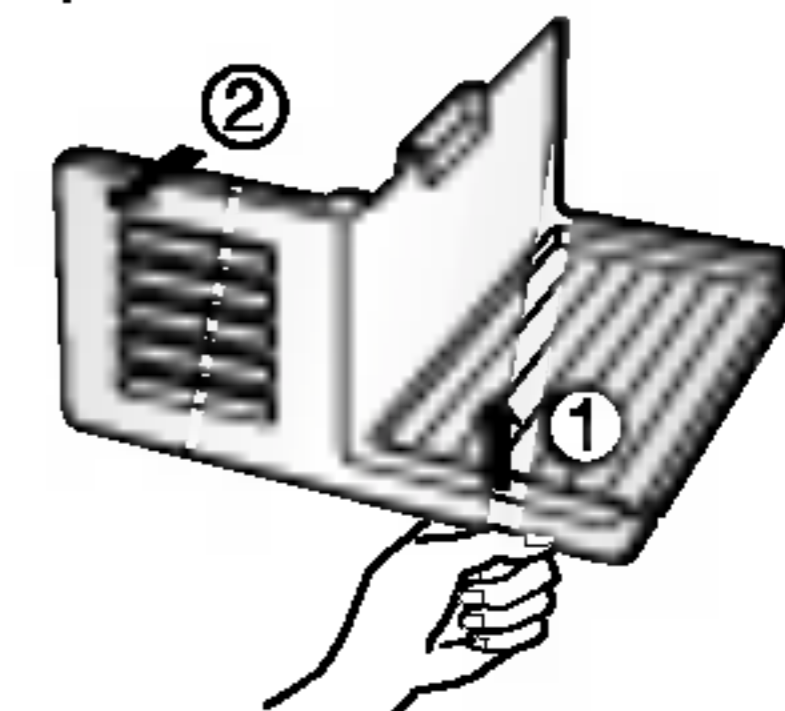
Regał i wspornik w drzwiach

Unieś regał znajdujący się wewnątrz drzwi przytrzymując go z obydwu stron (1), a następnie wyjmij regał podciągając go w kierunku wskazanym strzałką (2).



Dodatkowa półka - Space plus

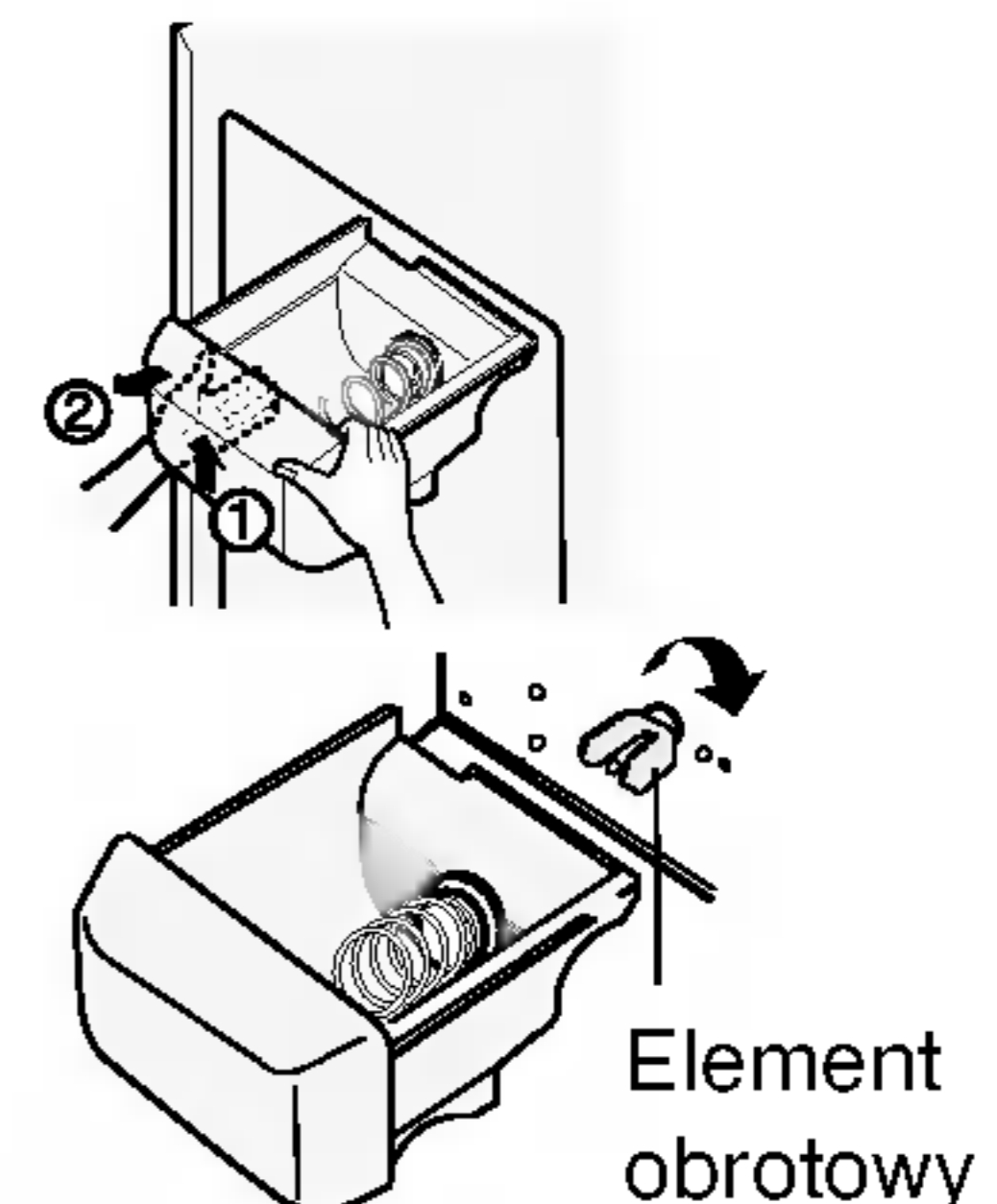
Podnieś do góry (1) i wyciągnij we wskazanym (2) kierunku.



Pojemnik na lód

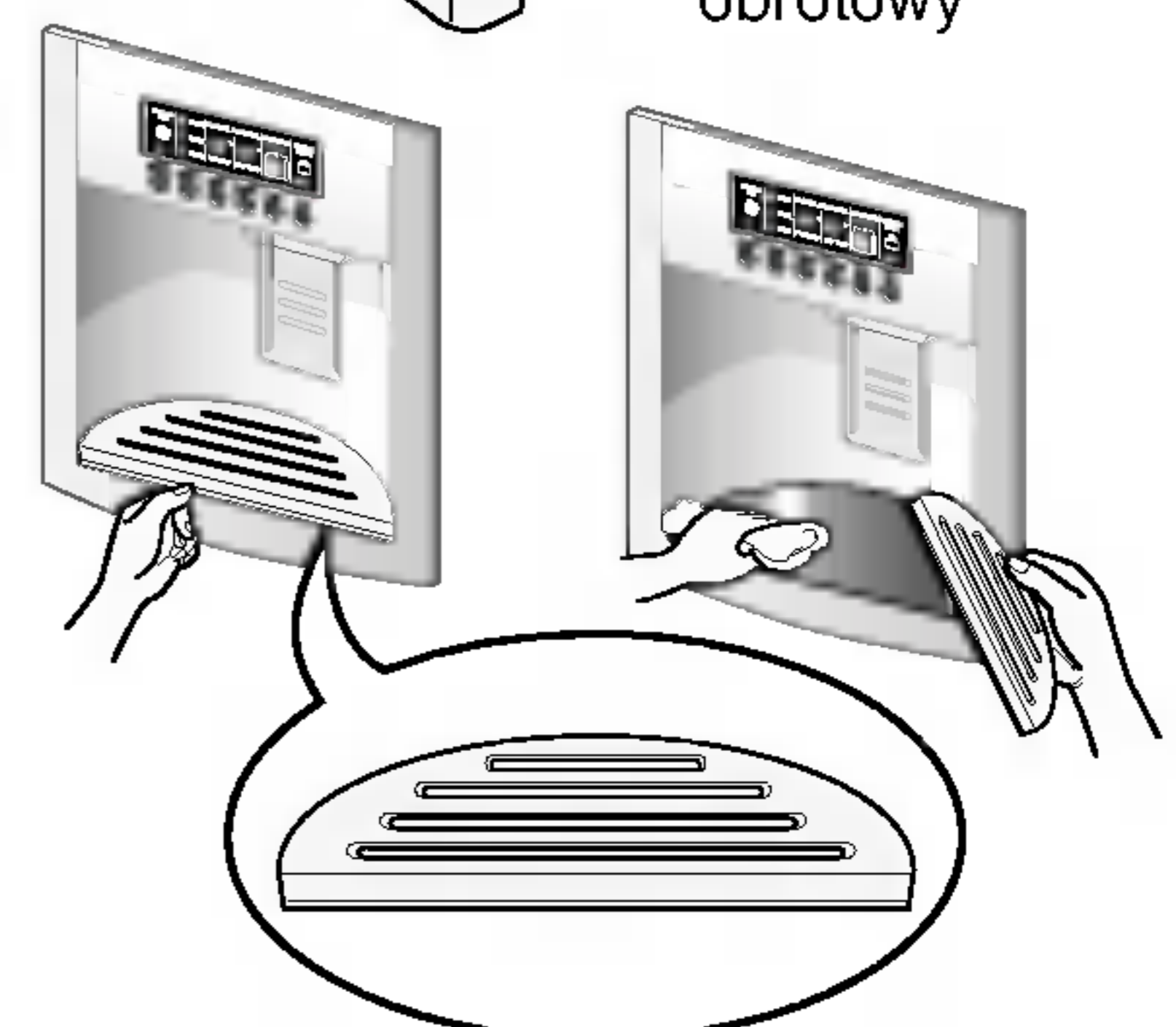
Uchwyć pojemnik na lód w sposób jak to pokazano na rysunku obok i wyciągnij go (2) unosząc go jednocześnie lekko ku górze (1).

- Zaleca się nie demontować pojemnika na lód, o ile nie jest to konieczne.
- Podczas wyjmowania należy trzymać pojemnik na lód dwiema rękami, aby nie dopuścić do jego upadku na podłogę.
- Jeżeli pojemnik na lód nie pasuje do otworu, należy nieznacznie przekręcić element obrotowy.



Po użyciu dozownika

Zbieracz wody nie ma odpływu. Dlatego powinien być czyszczony regularnie. Zdejmij pokrywę zbieracza wody pociągając ją za przód, następnie wytrzyj ściereczką do sucha.



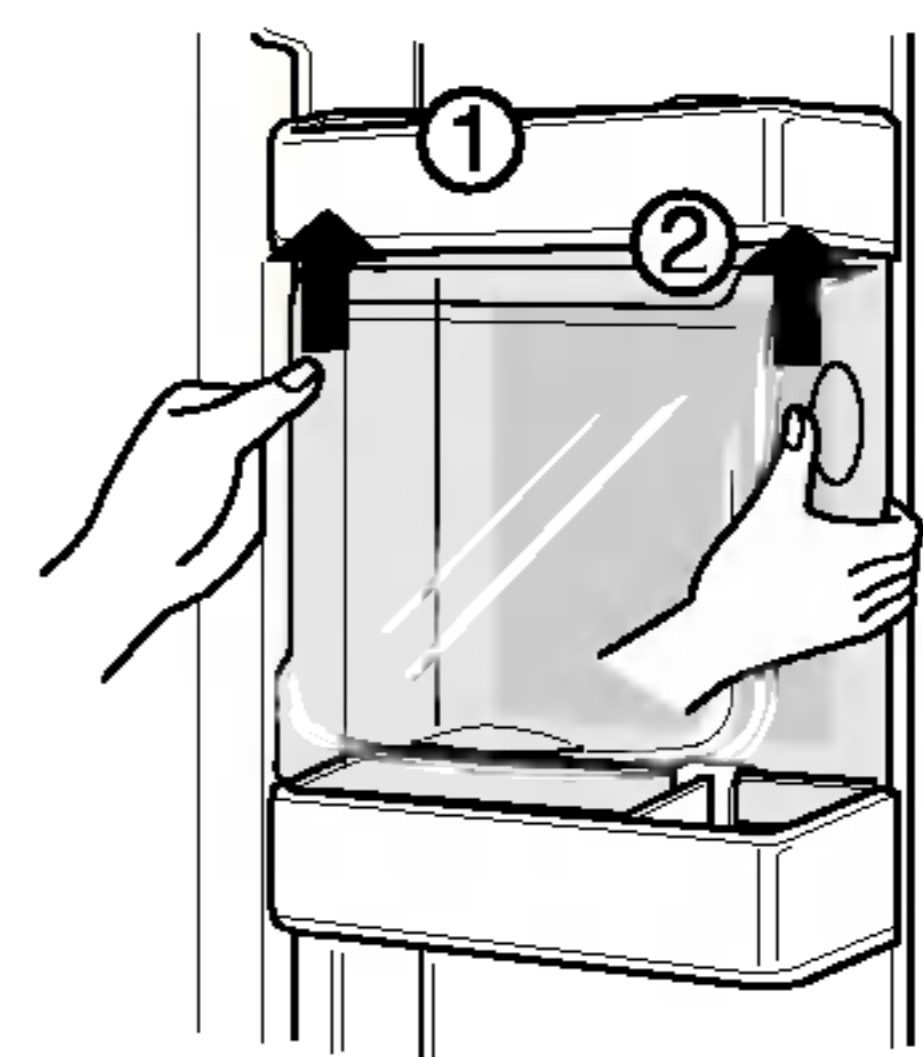
Lampka w komorze lodówki

Aby zdjąć osłonę lampki, wypchnij do przodu występ znajdujący się pod osłoną lampką a następnie zdejmij osłonę lampki.

Wykręć żarówkę odkręcając ją w lewo. W tych lodówkach stosuje się żarówki o parametrach maksymalnych 40 W, które można nabyć w punktach serwisowych.

Pojemnik podręczny

- Oddziel pojemnik (①) do góry.
- Oddziel górną półkę komory świeżości i wyciągnij pokrywę komory świeżości (②)
- Komora świeżości może zostać wyjęta przez pociągnięcie do góry.

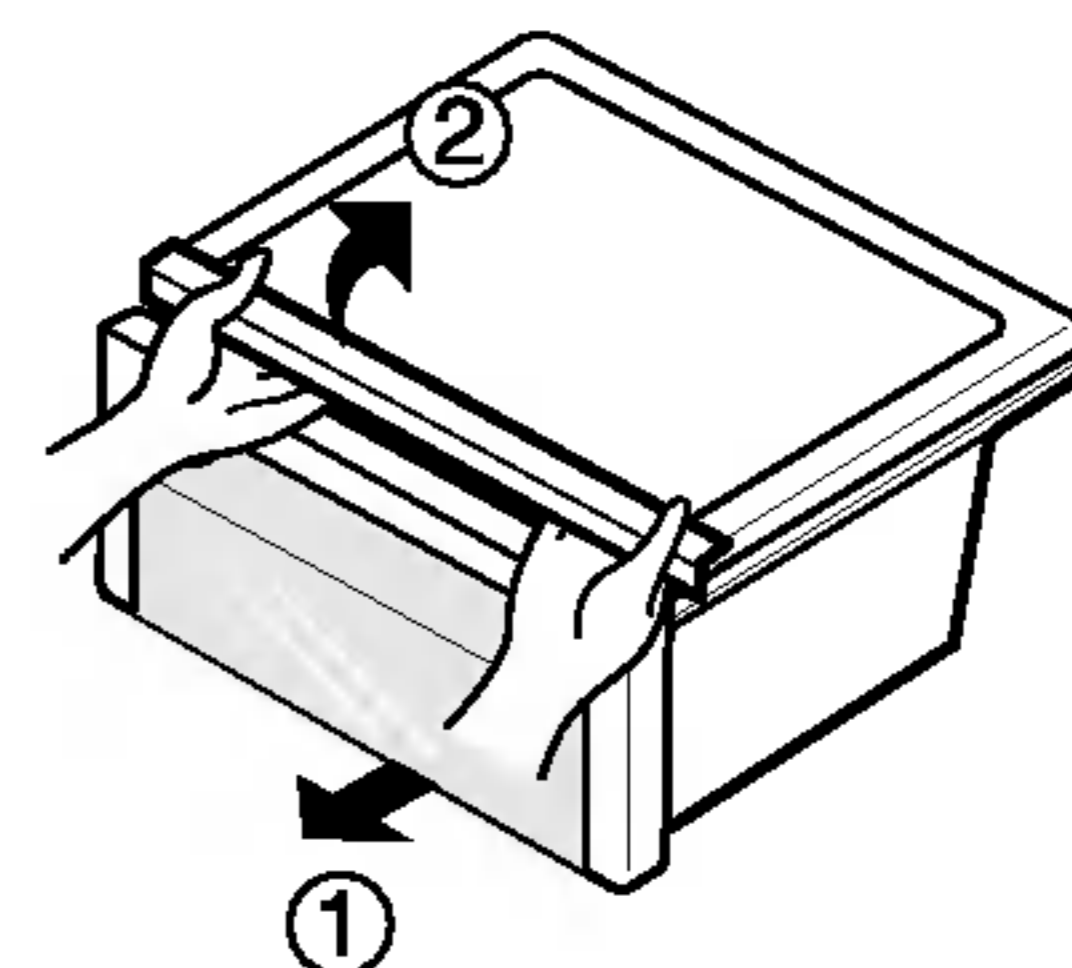


UWAGA

- Podczas zdejmowania komory na warzywa, szuflady na przekąski oraz pokrywę pojemnika podręcznego należy upewnić się czy usunięte zostały wszystkie części znajdujące się w drzwiach komory lodówki.

Pokrywa komory na warzywa

- Aby zdjąć pokrywę komory na warzywa, należy podciągnąć pojemnik na warzywa nieco ku przodowi (①), unieść przednią część pokrywy komory, jak to pokazuje strzałka (②) i zdjąć pokrywę.



Maszynka do lodu

- Jeżeli wyjeżdżasz lub nie korzystasz przez dłuższy czas z maszyny do lodu, ustaw jej przełącznik w pozycji 'off' i wyjmij półkę **Space plus**.

Jeżeli chcesz uruchomić maszynkę do lodu ustaw przełącznik w pozycji 'on'.

Informacje ogólne

Okres urlopowy	<p>W okresie urlopowym (o przeciętnym czasie trwania) zapewne zechcesz pozostawić lodówkę włączoną. Produkty, które mogą zostać zamrożone, umieść na dłuższy czas w zamrażalniku.</p> <p>Jeśli przewidujesz, że urządzenie zostanie wyłączone na okres urlopu, wyjmij wszystkie artykuły żywnościowe, wyjmij z gniazdka wtyczkę przewodu zasilającego, oczyść dokładnie wnętrze lodówki i pozostaw drzwi OTRWARTE aby uniknąć powstania nie milego zapachu.</p>
Awaria zasilania	<p>Większość awarii układu zasilania, które zostaną naprawione w ciągu paru godzin nie będą miały wpływu na temperaturę w komorach.</p> <p>Jednak w czasie, gdy zasilanie jest wyłączone, należy ograniczyć do minimum otwieranie drzwi urządzenia.</p>
Jeżeli wyjeżdżasz z domu	<p>Wyjmij lub dobrze zamocuj wszystkie elementy ruchome, znajdujące się wewnątrz lodówki.</p> <p>Aby uniknąć uszkodzenia śrub regulacji wysokości, przestaw wszystkie w skrajne dolne położenie.</p>
Rurka przeciwdziałająca wykraplaniu wody	<p>Ścianka zewnętrzna obudowy lodówki może niekiedy rozgrzewać się, szczególnie w pierwszym okresie po zainstalowaniu urządzenia.</p> <p>Nie przejmuj się tym. Jest to efekt działania rurki przeciwdziałającej wykraplaniu wody, która pompując gorącą wodę przeciwdziała „poceniu się” tylnej ścianki obudowy.</p>

Czyszczenie

Powierzchnie zewnętrzne	<p>Ważną rzeczą jest stałe utrzymywanie lodówki w czystości, aby uniknąć pojawiania się nie miłych zapachów. Rozlane lub rozsypane produkty żywnościowe należy natychmiast wytrzeć, ponieważ mogą one mieć odczyn kwaśny i - w razie pozostawienia na dłuższy czas - mogą plamić powierzchnie plastikowe.</p> <p>Do czyszczenia zewnętrznych powierzchni swojej lodówki używaj letniego roztworu miękkiego mydła lub detergentu.</p> <p>Umyte powierzchnie wytrzyj czystą wilgotną ściereczką, a następnie wytrzyj do sucha.</p>
Powierzchnie wewnętrzne	<p>Zaleca się regularnie czyścić wnętrze lodówki. Wszystkie ścianki wewnętrzne i pojemniki należy myć roztworem sody oczyszczonej lub delikatnym detergentem i ciepłą wodą. Następnie spłukać i wysuszyć.</p>
Po czyszczeniu	<p>Prosimy sprawdzić, czy kabel zasilający nie jest uszkodzony, czy wtyczka nie jest przegrzana oraz czy wtyczka dobrze pasuje do gniazda sieciowego.</p>
Ostrzeżenie	<p>Zawsze przed rozpoczęciem czyszczenia w pobliżu elementów układu elektrycznego (lampek, przełączników, przycisków sterujących, itp.) wyciągnij wtyczkę kabla zasilającego z gniazdka sieciowego.</p> <p>Wytrzyj nadmiar wilgoci gąbką lub szmatką by uniknąć przedostania się wody lub innej cieczy na jakiegokolwiek elementu układu elektrycznego, co mogłoby spowodować porażenie prądem.</p> <p>Nigdy, na żadnej powierzchni, nie używaj metalowych myjek, szczotek, gruboziarnistych środków czyszczących, roztworów silnie alkalicznych, płynów łatwopalnych ani toksycznych.</p> <p>Nie dotykaj zamrożonych powierzchni wilgotnymi lub mokrymi dłońmi, ponieważ wilgotna część ciała może przywrzeć do bardzo zimnych powierzchni.</p>

Wykrywanie i usuwanie usterek

Przed wezwaniem technika z punktu serwisowego zapoznaj się z poniższą tabelką. Może to oszczędzić Ci i czasu i wydatków. Poniższy wykaz zawiera zwyczajne sytuacje i zdarzenia, które nie zostały spowodowane niewłaściwym wykonaniem lub wadą materiałową tego urządzenia.

Zdarzenie	Możliwa przyczyna	Środek zaradczy
Działanie lodówki		
Sprężarka lodówki nie działa	Przełącznik lodówki jest wyłączony.	Ustaw przełącznik lodówki, patrz nastawy przełączników
	Lodówka jest w trakcie rozmrażania	Jest to sytuacja normalna w przypadku lodówek z w pełni zautomatyzowanym rozmrażaniem. Cykl rozmrażania jest powtarzany okresowo.
	Wtyczka wysunęła się z gniazdka sieciowego.	Upewnij się, czy wtyczka jest prawidłowo umieszczona w gniazdku sieciowym/
	Awaria zasilania. Sprawdź czy lampy w mieszkaniu się świecą.	Skontaktuj się z miejscowym zakładem energetycznym.
Lodówka pracuje zbyt intensywnie lub zbyt długo	Ta lodówka jest większa od tej, jaką posiadałeś wcześniej.	To normalne. Większe i bardziej wydajne urządzenie pracuje dłużej w tych warunkach
	Temperatura w pomieszczeniu lub na zewnątrz domu jest wysoka.	To normalne, że w takich warunkach lodówka pracuje dłużej.
	Lodówka była niedawno wyłączona na pewien okres.	Schłodzenie lodówki wymaga kilku godzin pracy.
	Niedawno do lodówki włożono większą ilość ciepłych lub gorących produktów.	Włożenie ciepłych produktów powoduje, że lodówka musi pracować dłużej, zanim osiągnięta zostanie nastawiona temperatura wewnątrz urządzenia.
	Drzwi były otwierane zbyt często lub na zbyt długo.	Ciepłe powietrze, dostające się do wnętrza lodówki powoduje, że urządzenie pracuje dłużej. Staraj się rzadziej otwierać drzwi.
	Drzwi komory lodówki lub zamrażarki są być może nieco uchylone.	Upewnij się, czy lodówka jest wypoziomowana. Odsuń produkty i pojemniki z okolic drzwi. Patrz hasło "Otwieranie / zamykanie drzwi" w tabeli poniżej.
	Regulator lodówki jest ustawiony na zbyt niską temperaturę.	Ustaw regulator lodówki na wyższą temperaturę dbając o to, by temperatura wewnątrz lodówki nadal była właściwa.
	Uszczelka komory lodówki lub zamrażalnika jest brudna, zużyta, popękana lub niewłaściwie założona.	Wyczyść lub wymień uszczelkę. Szczeliny w uszczelce drzwi mogą powodować, że lodówka pracuje dłużej, aby utrzymać żadaną temperaturę.
	Termostat utrzymuje stałą temperaturę wewnątrz komory lodówki.	To normalne. Lodówka włącza się i wyłącza aby utrzymać stałą temperaturę wewnątrz komory.

Zdarzenie	Możliwa przyczyna	Środek zaradczy
Sprężarka lodówki nie działa	Termostat utrzymuje stałą temperaturę w komorze lodówki.	To normalne. Sprężarka lodówki okresowo włącza się i wyłącza, aby utrzymać stałą temperaturę wewnątrz komory lodówki.
Temperatury są zbyt niskie		
Temperatura w komorze zamrażarki jest zbyt niska, zaś w komorze lodówki – jest prawidłowa.	Regulator zamrażarki ustawiono na zbyt niską temperaturę.	Zmień nastawę regulatora zamrażarki na odpowiednio wyższą temperaturę.
Temperatura w komorze lodówki jest zbyt niska, zaś w komorze zamrażarki – jest prawidłowa.	Regulator lodówki ustawiono na zbyt niską temperaturę.	Zmień nastawę regulatora lodówki na odpowiednio wyższą temperaturę.
Żywność przechowywana w szufladach zaczyna zamarzać.	Regulator lodówki ustawiono na zbyt niską temperaturę.	Jak wyżej.
Mięso przechowywane w pojemniku na świeże mięso pokrywa się szronem.	Aby zapewnić możliwie najdłuższy czas przydatności do spożycia mięso należy przechowywać w temperaturze nieznacznie poniżej temperatury krzepnięcia wody (0 °C).	To normalne, ponieważ następuje krystalizacja wody pochodzącej z wilgoci zawartej w mięsie.
Temperatury są zbyt wysokie		
Temperatura w komorze lodówki lub zamrażarki jest zbyt wysoka	Regulator zamrażarki ustawiono na zbyt wysoką temperaturę.	Zmień nastawę regulatora zamrażarki lub lodówki na odpowiednio niższą temperaturę tak, aby zapewnić właściwą temperaturę w zamrażarce i w lodówce.
	Regulator lodówki ustawiono na zbyt wysoką temperaturę. Nastawa lodówki ma pewien wpływ na temperaturę w komorze zamrażarki.	Zmień nastawę regulatora zamrażarki lub lodówki na odpowiednio niższą temperaturę tak, aby zapewnić właściwą temperaturę w zamrażarce i w lodówce.
	Drzwi są otwierane zbyt często lub pozostają otwarte zbyt długo.	Ciepłe powietrze wchodzi przez otwarte drzwi do wnętrza komory lodówki lub zamrażarki. Nie otwieraj tak często drzwi.
	Drzwi pozostają nieco uchylone.	Zamknij dokładnie drzwi.
	Przed chwilą do komory włożono zbyt dużo ciepłej lub gorącej żywności.	Zaczekaj na ustabilizowanie się nastawionej temperatury w komorze.
Zasilanie lodówki zostało przerwane na dłuższy okres czasu.	Całkowite wystudzenie komór urządzenia wymaga kilku godzin pracy.	

Zdarzenie	Możliwa przyczyna	Środek zaradczy
Temperatura w ko-morze lodówki jest zbyt wysoka, zaś w komorze zamrażarki – jest prawidłowa.	Regulator lodówki ustawiono na zbyt wysoką temperaturę.	Zmień nastawę regulatora lodówki na odpowiednio niższą temperaturę.
Szumy i hałas		
Słysząc głośniejszy szum, gdy lodówka jest włączona.	We współczesnych lodówkach można przechowywać większe ilości żywności i utrzymywać bardziej wyrównaną temperaturę w komorach.	To normalne, że poziom szumu jest wyższy.
Słysząc głośniejszy szum, gdy sprężarka pracuje.	Na początku cyklu chłodzenia po uruchomieniu urządzenia, ciśnienie w instalacji jest wyższe.	To normalne. Po pewnym czasie poziom szumu obniży się.
Wibracje lub stukanie	Podłoga jest nierówna lub zbyt słaba. Urządzenie kołysze się nieznacznie stojąc na nierównym podłożu.	Upewnij się, czy podłoga jest odpowiednio równa i mocna, by utrzymać ciężar urządzenia.
	Wibrują przedmioty umieszczone na górnej ścianie urządzenia.	Zdejmij te przedmioty.
	Wibrują naczynia umieszczone wewnątrz komór urządzenia.	To normalne, że naczynia mogą nieznacznie wibrować. Upewnij się, czy urządzenie jest wypoziomowane i czy stoi stabilnie na podłożu.
	Urządzenie przylega do ściany lub do mebli.	Przesuń nieco lodówkę, tak aby nie dotykała ściany ani mebli.
Woda / wilgoć / lód na zewnątrz lodówki		
Wilgoć gromadzi się na ściankach wewnętrznych lodówki	Panuje zbyt gorąca i zbyt wilgotna pogoda, co powoduje przyspieszone narastanie lodu i "pocenie się" lodówki.	Jest to zjawisko normalne.
	Drzwi pozostają nieznacznie uchylone	Patrz hasło "Otwieranie / zamykanie drzwi" w tabeli poniżej.
	Drzwi są otwierane zbyt często lub pozostają otwarte zbyt długo.	Nie otwieraj tak często drzwi.
Woda / wilgoć / lód na zewnątrz lodówki		
Wilgoć gromadzi się na ściankach zewnętrznych lodówki w drzwiach.	Panuje wilgotna pogoda.	To zjawisko jest normalne przy wilgotnej pogodzie. Gdy wilgotność powietrza obniży się, wilgoć na ściankach powinna zniknąć.
	Drzwi pozostają nieznacznie uchylone co powoduje, że zimne powietrze z wnętrza lodówki zderza się ze znacznie cieplejszym powietrzem otoczenia.	W takiej sytuacji dokładnie domknij drzwi.

Zdarzenie	Możliwa przyczyna	Środek zaradczy
Niemły zapach wewnątrz lodówki	Wnętrze lodówki wymaga umycia.	Umyj wnętrze urządzenia gąbką i ciepłą wodą z sodą oczyszczoną.
	W lodówce znajduje się żywność o intensywnym zapachu.	Dokładnie przykryj żywność.
	Zapach pochodzi od niektórych pojemników lub opakowań.	Użyj innego rodzaju pojemniki lub zmień rodzaj stosowanych opakowań.
Otwieranie / zamykanie drzwi / szuflad		
Drzwi nie dają się zamknąć.	Przechowywana żywność blokuje zamknięcie drzwi.	Poukładaj żywność w komorach tak, aby nie utrudniała zamykania drzwi.
Drzwi nie zamykają się.	Drzwi jednej komory zostały zamknięte zbyt energicznie, powodując nieznaczne uchylenie się drzwi drugiej komory.	Delikatnie zamknij drzwi obydwu komór.
	Lodówka nie jest wypoziomowana. Urządzenie kołysze się nieznacznie podczas pracy.	Wypoziomuj urządzenie przy pomocy śrub regulacji wysokości.
	Podłoga jest nierówna lub zbyt słaba. Urządzenie kołysze się nieznacznie stojąc na nierównym podłożu.	Upewnij się, czy podłoga jest odpowiednio równa i mocna, by utrzymać ciężar urządzenia. Skontaktuj się z fachowcem aby zaradzić uginaniu się lub nachyleniu podłogi.
	Urządzenie przylega do ściany lub do mebli.	Przesuń nieco lodówkę.
Wysuwanie szuflad jest utrudnione.	Żywność dotyka półki znajdującej się nad szufladą.	Wymij część żywności z przeładowanej szuflady.
	Sprawdź, czy prowadnice szuflad nie są zabrudzone.	Wyczyść szuflady i ich prowadnice.
Dozownik		
Dozownik nie dozuje lodu.	Pojemnik z lodem jest pusty.	Gdy w pojemniku pojawi się pierwsza partia zamrożonego lodu, dozownik powinien działać prawidłowo.
	Regulator komory zamrażarki jest ustawiony na zbyt wysoką temperaturę.	Przestaw regulator komory zamrażarki na niższą temperaturę tak, aby rozpoczęło się zamrażanie kostek lodu. Gdy w pojemniku pojawi się pierwsza partia zamrożonego lodu, dozownik powinien działać prawidłowo.
	Główny zawór odcinający dopływ wody do mieszkania jest zamknięty.	Otwórz główny zawór odcinający dopływ wody do mieszkania i odczekaj odpowiednio długo, aby rozpoczęło się zamrażanie kostek lodu. Gdy w pojemniku pojawi się pierwsza partia zamrożonego lodu, dozownik powinien działać prawidłowo.

Zdarzenie	Możliwa przyczyna	Środek zaradczy
Dozownik nie dozuje lodu.	Drzwi komory lodówki lub zamrażarki są uchylone.	Upewnij się, czy drzwi obydwu komór są zamknięte.
	Z powodu zbyt rzadkiego używania, z powodu fluktuacji temperatury i / lub z powodu chwilowych przerw w dopływie prądu - lód roztopił się i zamarzał ponownie wokół podajnika śrubowego	Wyjmij pojemnik z lodem i roztop jego zawartość. Oczyszczyć pojemnik, wytrzyj go do sucha i załóż z powrotem na właściwe miejsce. Gdy w pojemniku pojawi się pierwsza partia zamrożonego lodu, dozownik powinien działać prawidłowo.
Dozownik lodu jest zatkany.	Kostki lodu zakleszczyły się pomiędzy ramieniem układu zamrażania lodu a tylną ścianką pojemnika na lód.	Wyjmij kostki lodu zakleszczone w dozowniku.
	Kostki lodu stopiły się ze sobą w większą bryłę.	Używaj dozownika odpowiednio często, aby nie nastąpiło zbrzylenie się kostek.
	W dozowniku umieszczono kostki lodu otrzymane inaczej - poza układem zamrażania lodu.	Dozownik jest w stanie dozować tylko kostki lodu zamrożone we własnym układzie zamrażania lodu.
Dozownik nie dozuje wody	Główny zawór odcinający dopływ wody do mieszkania jest zamknięty. Patrz hasło "Dozownik nie dozuje lodu" w tabeli powyżej.	Otwórz główny zawór odcinający dopływ wody do mieszkania.
	Drzwi komory lodówki lub zamrażarki są uchylone.	Upewnij się, czy drzwi obydwu komór są zamknięte.
Woda ma dziwny smak i / lub zapach.	Woda zbyt długo pozostawała w zbiorniku.	Pobierz i wylej 7 szklanek wody aby odświeżyć zawartość zbiornika. Pobierz i wylej kolejnych 7 szklanek wody aby przepłukać zbiornik.
	Urządzenie nie jest prawidłowo podłączone do sieci zimnej wody.	Podłącz urządzenie do sieci zimnej wody, doprowadzającej wodę do kranu w kuchni.
Odgłos spadania kostek lodu.	Jest to normalny odgłos, dochodzący wówczas gdy automatycznie zamrożona kostka lodu wpada do pojemnika na lód. Natężenie tych odgłosów może się zmieniać zależnie od położenia urządzenia.	
Odgłos przepływu wody.	Jest to normalny odgłos, dochodzący wówczas gdy układ zamrażania lodu pobiera wodę po przerzuceniu partii zamrożonych kostek do pojemnika z lodem.	
Inne	Przeczytaj dokładnie rozdział "Automatyczne zamrażanie lodu i dozownik" w niniejszym poradniku.	

SPECIFICATIONS

Model	GR-L207Q***	Model	GR-L207Q***
Total capacity	511 L	Pojemność całkowita	511 L
Freezer capacity	165 L	Pojemność zamrażarki	165 L
Refrigerator capacity	346 L	Pojemność chłodziarki	346 L
Height	1750 mm	Wysokość	1750 mm
Width	890 mm	Szerokość	890 mm
Depth	725 mm	Głębokość	725 mm
Weight	120 Kg	Waga	120 Kg
Voltage, frequency	230~240 V, 50Hz	Napięcie znamionowe	230~240 V, 50 Hz
Freezing capacity	19.0 Kg / 24 h	Zdolność mrożenia	19.0 Kg / 24 h
Energy consumption	1.430 Kw / 24 h	Energochłonność	1.430 Kw / 24 h
Effectivity rate	A	Klasa wydajności energetycznej	A
Noise level	41 dB	Poziom hałasu	41 dB
Time of keeping setting temperature in case of supply failure	5.6 h	Zdolność utrzymania temperatury w przypadku braku zasilania	5.6 h

Model	GR-P207Q***	Model	GR-P207Q***
Total capacity	511 L	Pojemność całkowita	511 L
Freezer capacity	165 L	Pojemność zamrażarki	165 L
Refrigerator capacity	346 L	Pojemność chłodziarki	346 L
Height	1750 mm	Wysokość	1750 mm
Width	890 mm	Szerokość	890 mm
Depth	725 mm	Głębokość	725 mm
Weight	121 Kg	Waga	121 Kg
Voltage, frequency	230~240 V, 50Hz	Napięcie znamionowe	230~240 V, 50 Hz
Freezing capacity	19.0 Kg / 24 h	Zdolność mrożenia	19.0 Kg / 24 h
Energy consumption	1.430 Kw / 24 h	Energochłonność	1.430 Kw / 24 h
Effectivity rate	A	Klasa wydajności energetycznej	A
Noise level	41 dB	Poziom hałasu	41 dB
Time of keeping setting temperature in case of supply failure	5.6 h	Zdolność utrzymania temperatury w przypadku braku zasilania	5.6 h



LG Electronics Inc.

LG Twin Tower, 20, Yoido-Dong,
Youngdungpo-Gu, Seoul, 150-721, Korea.
<http://www.lge.com>