



SXS REFRIGERATOR

User's Guide

Please read this guide thoroughly before operating and keep it handy for reference at all times.

SXS HŰTŐSZEKRÉNY

Használati útmutató

Kérjük, hogy a készülék használatba vétele előtt gondosan olvassa el a használati útmutatót, és őrizze meg azt, mert később is szüksége lehet rá.

SXS ХЛАДИЛНИК

Инструкции за употреба

Моля, внимателно прочетете инструкциите преди работа с уреда и винаги се придържайте към тях.

SXS FRIŽIDER

Uputstva za korišćenje

Molimo Vas da pre korišćenja pažljivo pročitate ovaj priručnik i da ga sačuvate kako bi i ubuduće mogao da Vam posluži.

SXS HLADNJAK

Priručnik za korisnike

Molimo vas da prije rada s uređajem pažljivo pročitate ovaj priručnik za korisnike i držite ga nadohvat ruke.

SXS KÜHLSCHRANK

Bedienungsanleitung

Lesen Sie diese Anleitung bitte genau durch, bevor Sie das Gerät in Betrieb nehmen. Halten Sie sie immer zur Hand, um etwas nachschlagen zu können.

Sadržaj

| | | |
|---------------------------------|---|------------------------|
| Uvod | Podaci _____ | 107 |
| | Važne upute za sigurnost _____ | 107 |
| | Identifikacija dijelova _____ | 108 |
| Instalacija | Gdje instalirati _____ | 109 |
| | Skidanje vrata _____ | 110 |
| | Ponovno postavljanje vrata _____ | 111 |
| | Instalacija slavine za dovod vode _____ | 111 |
| | Podešavanje visine _____ | 112 |
| Operacije | Početak _____ | 113 |
| | Prilagodavanje temperature i funkcija _____ | 113 |
| | Odjeljak za osvježavanje (samo za neke modele) _____ | 118 |
| | Polica (samo za neke modele) _____ | 119 |
| | Držać boca vina (samo za neke modele) _____ | 119 |
| | Kutija za jaja (samo za neke modele) _____ | 119 |
| | Kontrola vlažnosti u odjeljku za povrće _____ | 120 |
| | Mijenjanje namjene odjeljka za povrće ili meso (samo za neke modele) _____ | 120 |
| | Uklanjanje neugodnih mirisa (samo za neke modele) _____ | 120 |
| | Kut za čudesnu zonu za prijenos temperature (samo za neke modele) _____ | 121 |
| | Promjena temperature u čudesnoj zoni (samo za neke modele) _____ | 121 |
| | Čudesna zona (samo za neke modele) _____ | 121 |
| | Prijedlozi za čuvanje hrane | Smještanje hrane _____ |
| Čuvanje hrane _____ | | 123 |
| Čuvanje i održavanje | Kako rastaviti na dijelove _____ | 124 |
| | Opće informacije _____ | 126 |
| | Čišćenje _____ | 126 |
| | Otklanjanje pogrešaka _____ | 127 |

Podaci

Model i serijski broj možete pronaći na stražnjem dijelu ovog uređaja. Taj je broj jedinstven za taj uređaj i ne može se naći niti na jednom drugom uređaju. Određene informacije dobro je ovdje zabilježiti i držati ovaj priručnik na dohvat ruke od trenutka kupnje. Ovdje uložite i svoj račun.

Datum kupnje : _____
 Dobavljač kod kojeg je kupljeno : _____
 Adresa dobavljača : _____
 Broj telefona dobavljača : _____
 Broj modela : _____
 Serijski broj : _____

Važne upute za sigurnost

Prije korištenja, ovaj uređaj mora se pravilno instalirati i smjestiti na odgovarajuće mjesto prema uputama za instaliranje danim u ovom priručniku.

Hladnjak nikada ne isključujte čupanjem napojnog kabla iz zida. Čvrsto ga primite i iskopčajte utikač iz utičnice.

Prilikom odmicanja uređaja od zida, pazite da ne pregazite napojni kabel ili ga na bilo koji način oštetite.

Nakon što vaš hladnjak počne raditi, ne dotičite hladne površine u odjeljku zamrzivača, naročito ako su vam ruke mokre ili vlažne. Koža se može zalijepiti za hladne površine.

Prije čišćenja hladnjak uvijek iskopčajte iz utičnice. Ne dotičite ga mokrim rukama jer biste mogli doživjeti strujni udar.

Napojni kabel nemojte nikada oštećivati, oštro lomiti, čupati ni savijati jer oštećenje napojnog kabla može prouzročiti vatru ili strujni udar.

Nikada ne stavljajte staklene proizvode u zamrzivač jer se mogu polomiti kada se njihov sadržaj zaleđi.

Nikada ne gurajte ruke u kutiju za led unutar automatskog spravljča leda. Rad automatskog spravljča može vas povrijediti.

Uređaj bez nadzora ne smiju koristiti djeca niti osobe koje se ne mogu brinuti o sebi. Na malenu djecu treba pripaziti da se ne igraju s uređajem.

Nikada ne dopustite nikome da se penje na hladnjak, stoji na njemu ili se objesi o vrata hladnjaka. Takvo nešto može oštetiti hladnjak, čak ga i prevrnuti i tako se netko može ozbiljno ozlijediti.

Ne upotrebljavajte produžni kabel

Ako je moguće, hladnjak - zamrzivač priključite na njegovu vlastitu utičnicu kako bi ste spriječili da on ili neki drugi uređaji ili svjetla u domaćinstvu prouzrokuju preopterećenje.

Pristupačnost napojnom kablu

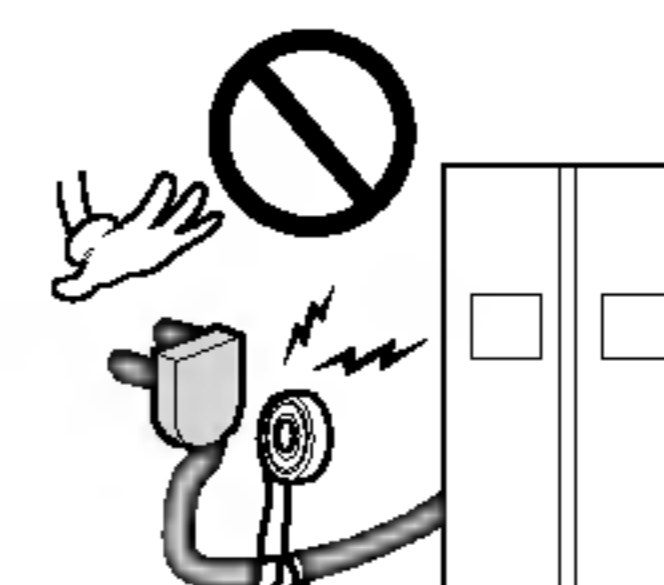
Utičnica hladnjaka - zamrzivača treba biti na lako pristupačnom mjestu kako bi se u hitnom slučaju hladnjak - zamrzivač brzo isključio.

Zamjena napojnog kabla

Ako je napojni kabel oštećen, njega mora zamijeniti proizvođač ili njegov serviser ili slična kvalificirana osoba kako bi se izbjegla nesreća.

⚠ Upozorenje

Ne mijenjajte ni produljujte duljinu napojnog kabla.
 ▪ To može prouzročiti električni šok ili požar.



Upozorenje- moguća zamka za djecu

OPREZ: Rizik od moguće zamke za djecu. Prije nego vaš hladnjak ili zamrzivač bude odvežen na odlagalište:
Skinite vrata ali sve police ostavite na mjestu kako bi se djeci otežao ulazak u unutrašnjost uređaja.
Uređaj bez nadzora ne smiju koristiti djeca niti osobe koje se ne mogu brinuti o sebi.
Na malenu djecu treba pripaziti da se ne igraju s uređajem.

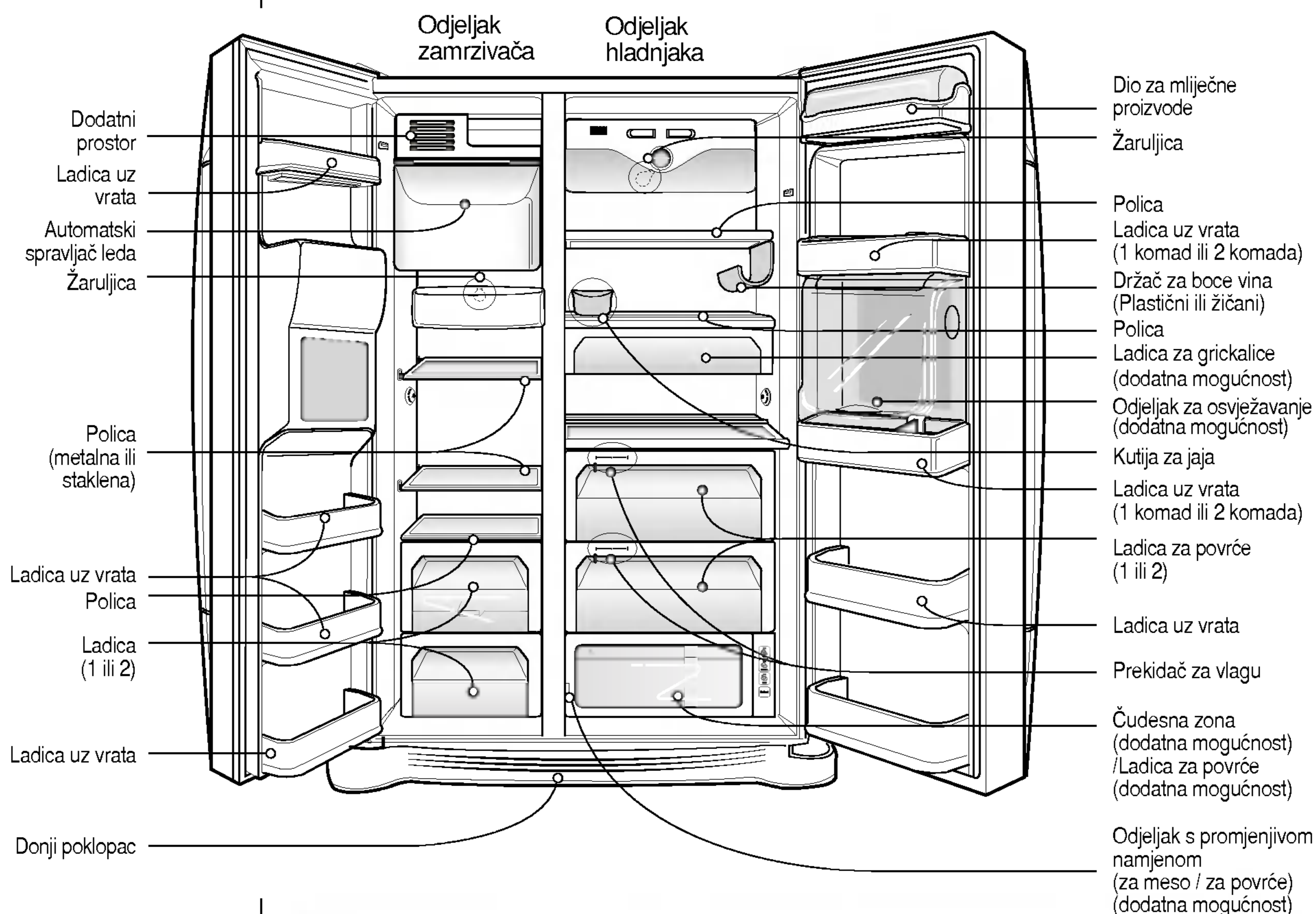
Ne odlažite

Unutar ovog uređaja ne smijete odlagati benzin ili neke druge zapaljive tvari ili tekućine.

Uzemljenje

U slučaju da dođe do električnog kratkog spoja, uzemljenje smanjuje rizik strujnog udara tako što osigurava povratnu žicu za električnu struju. S ciljem da spriječite mogući strujni udar ovaj uređaj mora biti uzemljen. Nepravilna upotreba uzemljene utičnice može dovesti do strujnog udara. Savjetujte se sa kvalificiranim električarom ili serviserom ako u potpunosti niste razumjeli upute o uzemljenju, ili ako sumnjate da je uređaj pravilno uzemljen.

Identifikacija dijelova



NAPOMENA

- Ako otkrijete da vašem uređaju nedostaju neki dijelovi, to su možda dijelovi koji se koriste samo u drugim modelima (na primjer, "odjeljak za osvježavanje nije uključen u svim modelima).

Odaberite odgovarajuće mjesto**Gdje instalirati**

1. Uređaj smjestite na mjesto s kojega će ga biti lako upotrebljavati.
2. Izbjegavajte postavljanje uređaja u blizini izvora topline, na izravnu sunčevu svjetlost ili u vlažne prostore.
3. Oko vašeg hladnjaka mora biti mjesta za ispravnu cirkulaciju zraka, kako bi mogao raditi s punim kapacitetom. Ukoliko smještate vaš hladnjak u ugradbeno mjesto u zidu, iznad hladnjaka ostavite najmanje 30 cm ili više prostora i 5 cm ili više prostora od zida i sa svake strane. Uređaj od poda mora biti podignut najmanje 2,5 cm, naročito ukoliko je na podu tepih.
4. Kako biste izbjegli vibracije, uređaj mora biti uravnotežen.
5. Ne instalirajte uređaj na temperaturi nižoj od 5 stupnjeva C. To bi moglo utjecati na kvalitetu rada uređaja.

**Odlaganje starog uređaja**

dijelova i materijala koji se mogu ponovno koristiti i/ili reciklirati. Svi važni materijali moraju se poslati u centar za sakupljanje otpadnog materijala, gdje se prerađuje i nakon toga se može ponovno koristiti (reciklirati). Za sakupljanje otpada molimo kontaktirajte lokalne predstavnike.

⚠ Upozorenje

Uklonite donji poklopac, a zatim slavinu za dovod vode

Uklonite vrata odjeljka zamrzivača

Uklonite vrata hladnjaka

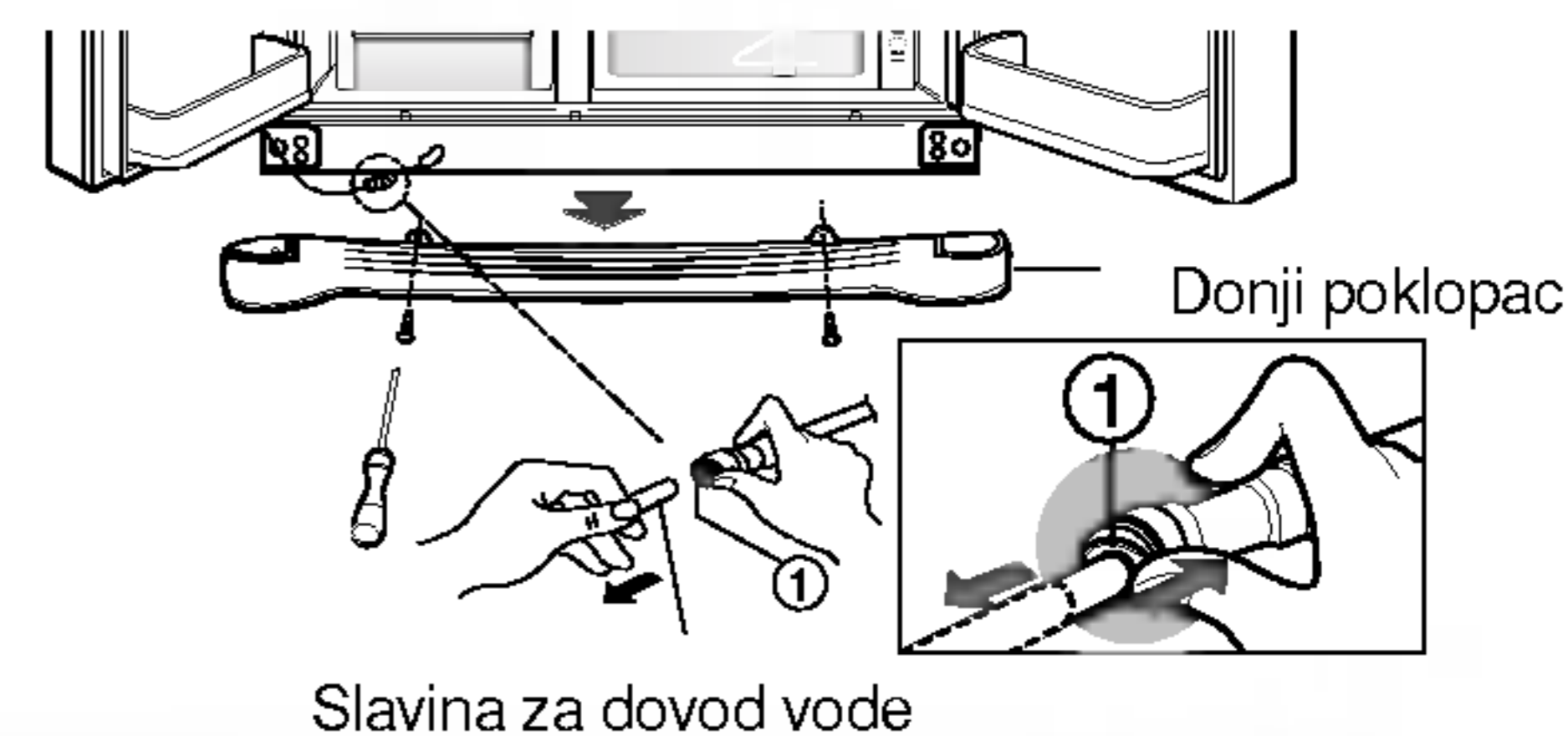
Skidanje vrata

Opasnost od strujnog udara

Prije instaliranja iskopčajte dovod struje do hladnjaka. Ne učinite li to, izlažete se smrtnom riziku ili ozbiljnim ozljedama.

Ukoliko su vaša ulazna vrata preuska za prolaz hladnjaka, skinite vrata hladnjaka i hladnjak prenesite postrance.

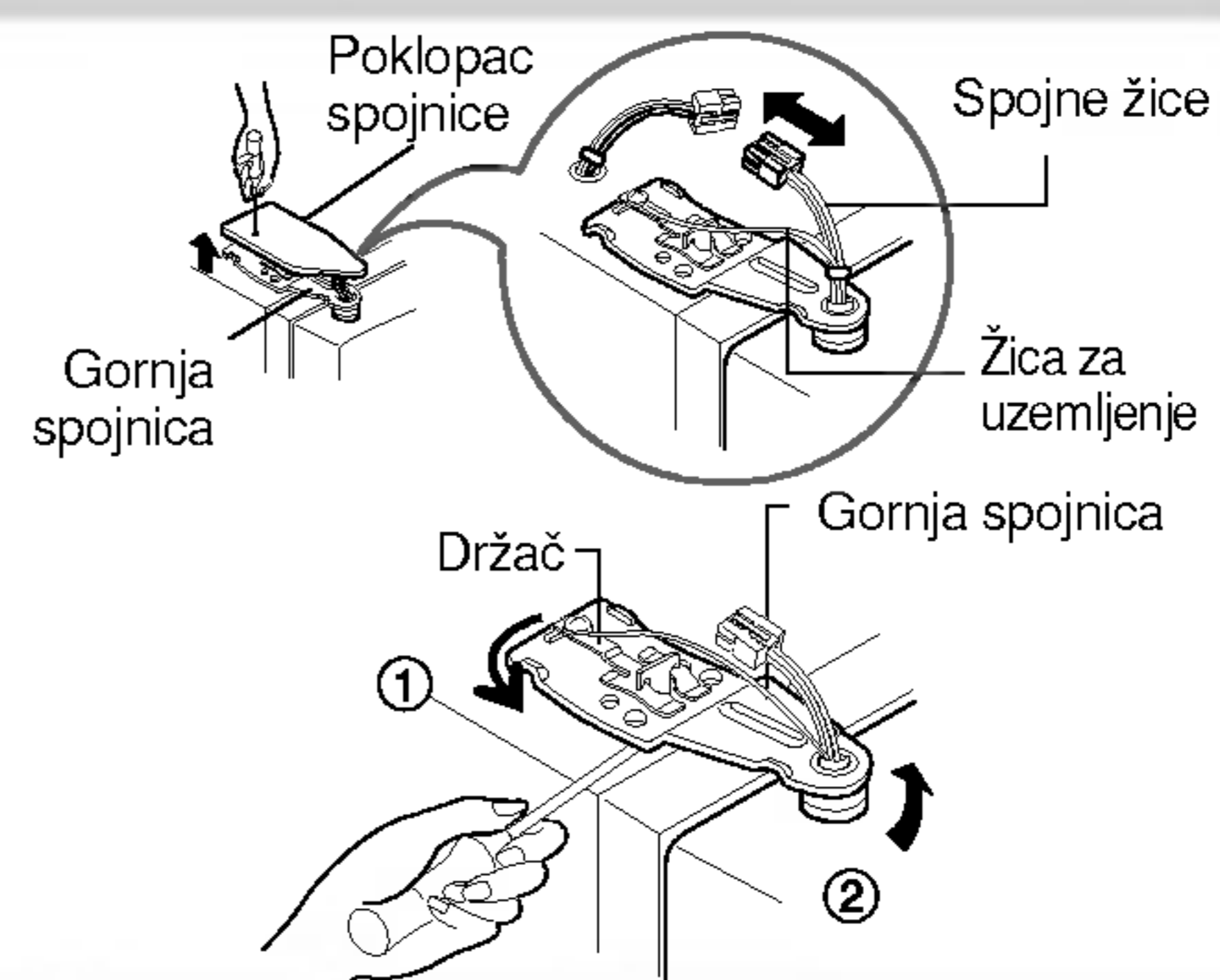
Donji poklopac skinite povlačeći ga prema gore, a zatim izvucite slavinu za dovod vode pritiskom na mjesto ① kako je prikazano na slici desno.



NAPOMENA

- Ako je kraj slavine iskrivljen ili udubljen, odrežite taj dio.

- 1) Skinite poklopac spojnice otpuštanjem vijaka. Razdvojite sve spojne žice osim one za uzemljenje.
- 2) Skinite držač rotirajući ga u smjeru obrnutom od smjera kazaljke na satu (①) i podižući gornju spojnicu (②).



NAPOMENA

- Prilikom skidanja gornje spojnice, pripazite da vrata ne padnu prema naprijed.

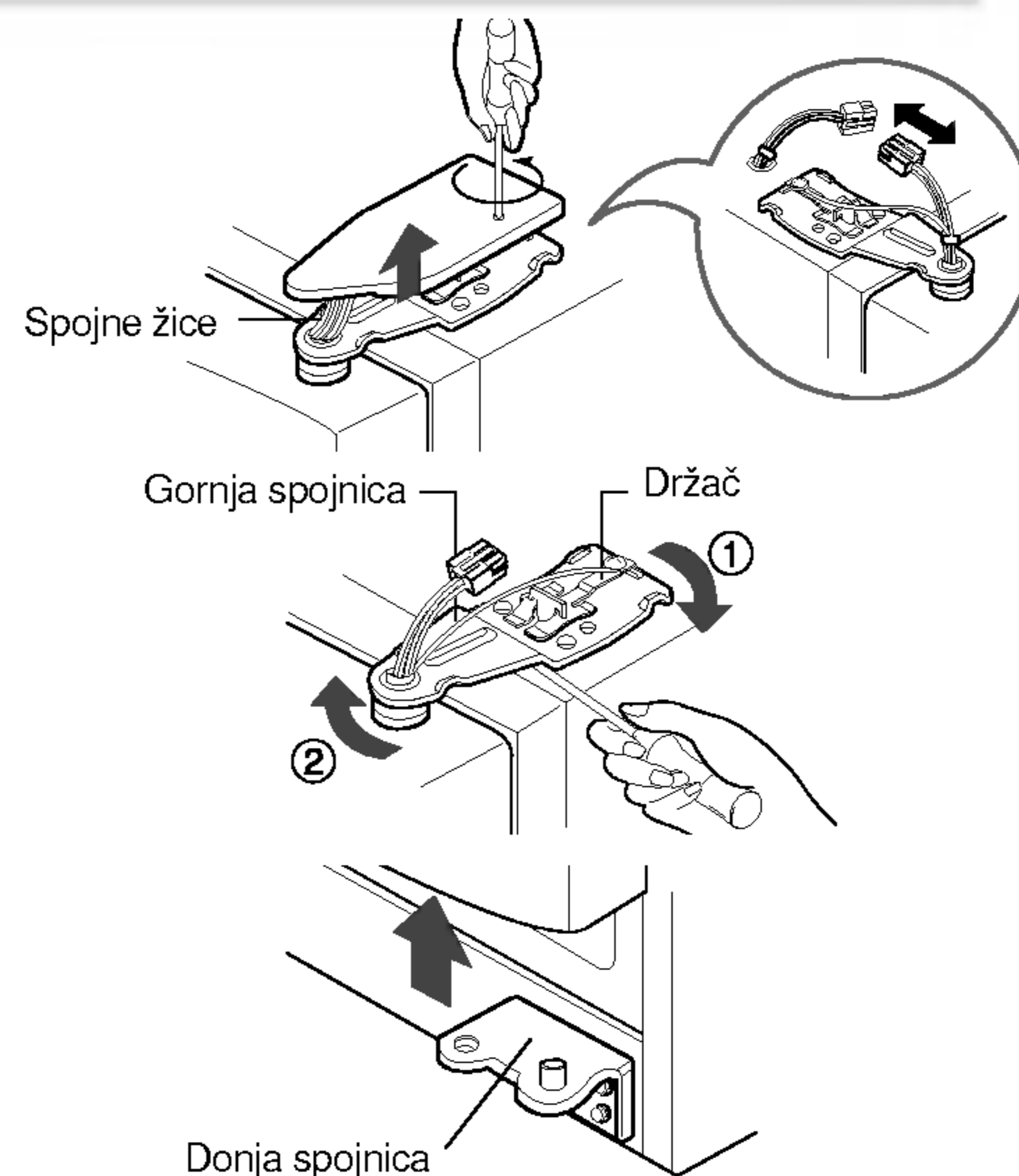
- 3) Skinite vrata odjeljka zamrzivača podižući ih prema naprijed. Vrata trebaju biti podignuta dovoljno da se slavina za dovod vode može potpuno izvući.



NAPOMENA

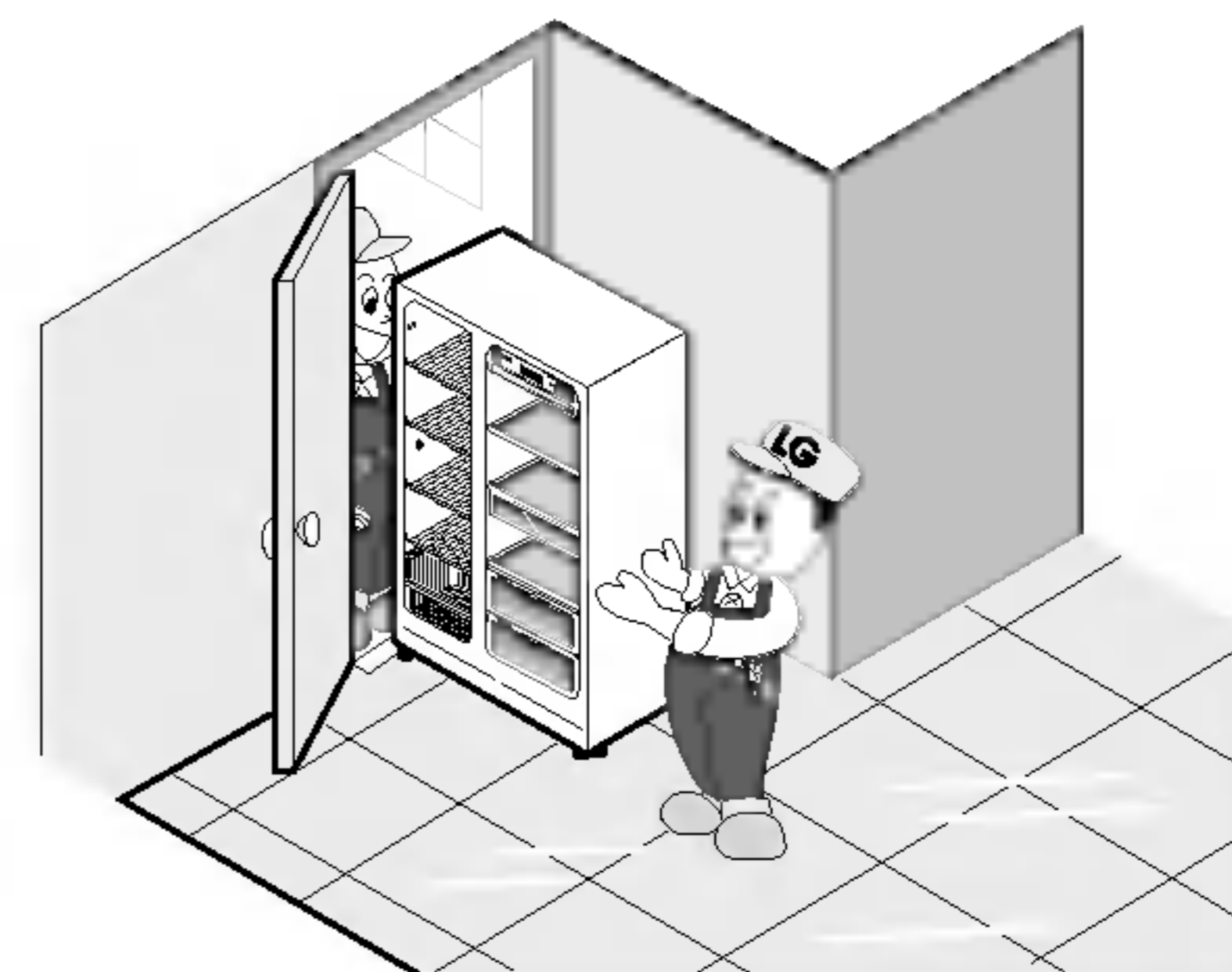
- Prilikom prolaska kroz ulazna vrata skinite vrata odjeljka hladnjaka i položite ih na pod, ali pazite da ne oštetite slavinu za dovod vode.

- 1) Otpustite vijrke poklopca spojnice i skinite poklopac. Skinite spojne žice, ako ih tamo ima, osim one za uzemljenje.
- 2) Skinite držač rotirajući ga u smjeru obrnutom od smjera kazaljke na satu (①) i podižući gornju spojnicu (②).
- 3) Skinite vrata odjeljka hladnjaka podizanjem prema gore.



Prenošenje hladnjaka

Prenesite hladnjak postrance kroz ulazna vrata kako je pokazano na slici desno.



Ponovno postavljanje vrata

Nakon prenošenja kroz ulazna vrata, vrata hladnjaka ponovno postavite obrnutim redoslijedom od skidanja.

Instalacija slavine za dovod vode

Prije instalacije

- Operacije automatskog spravljača leda trebaju pritisak vode od 147 ~ 834 kPa (1.5 ~ 8.5 kgf/cm²). (Znači, papirnata čaša (od 180 cc) bit će napunjena unutar 3 sekunde.)
- Ukoliko pritisak vode ne dostigne vrijednost od 147 kPa (1.5 kgf/cm²), bit će neophodno da kupite posebnu pumpu za pritisak za normalno automatsko zaleđivanje i dovod hladne vode.
- Neka potpuna dužina slavine za dovod vode bude unutar 8m i pazite da se ne savija. Ako dužina slavine prijeđe 8m, može stvoriti probleme dovoda vode u vezi s pritiskom otjecanja vode.
- Slavinu za dovod vode instalirajte dalje od izvora topline.

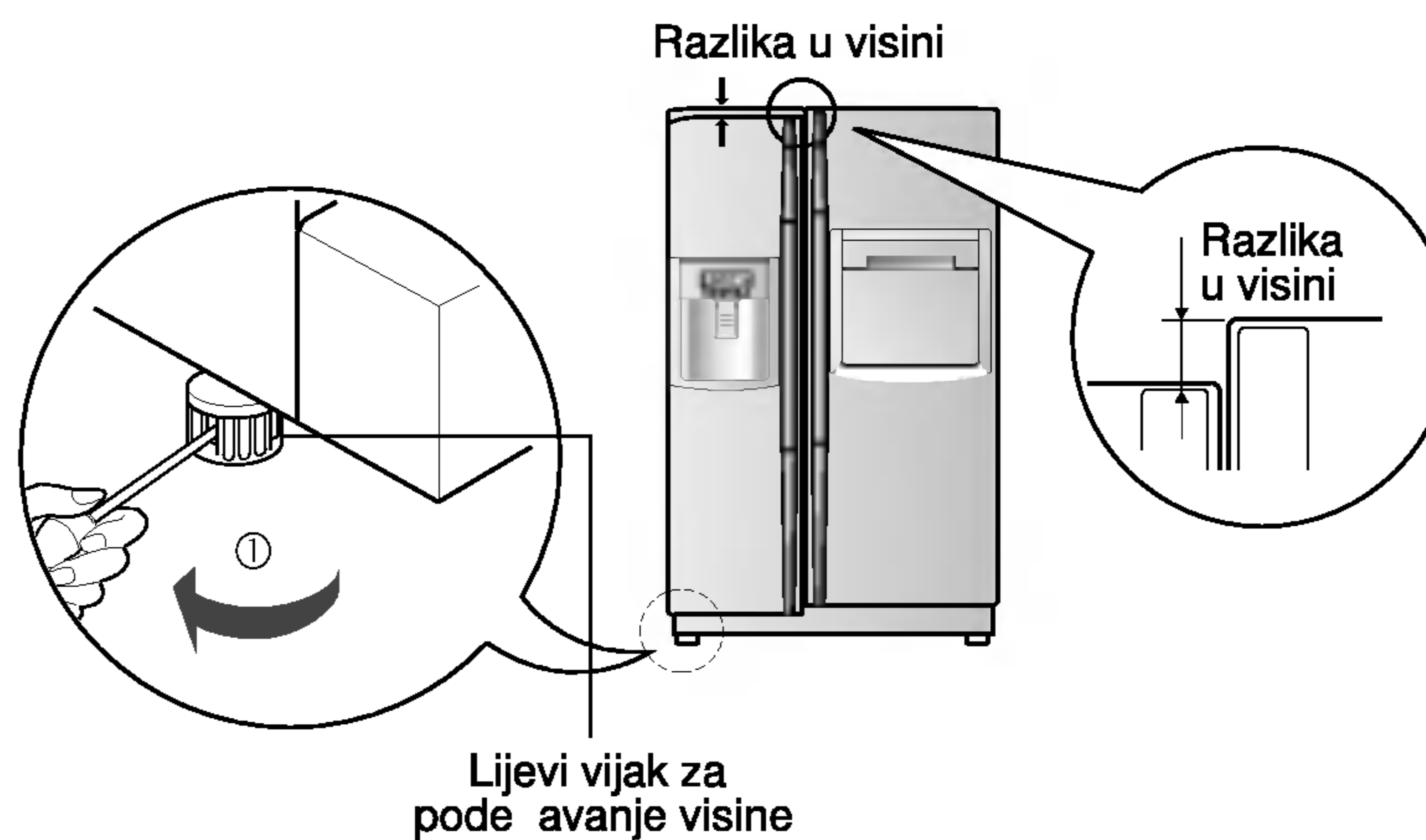
Upozorenje

- Spajajte samo na izvor pitke vode.
- Za instalaciju filtera za vodu pročitajte upute.

Podešavanje visine

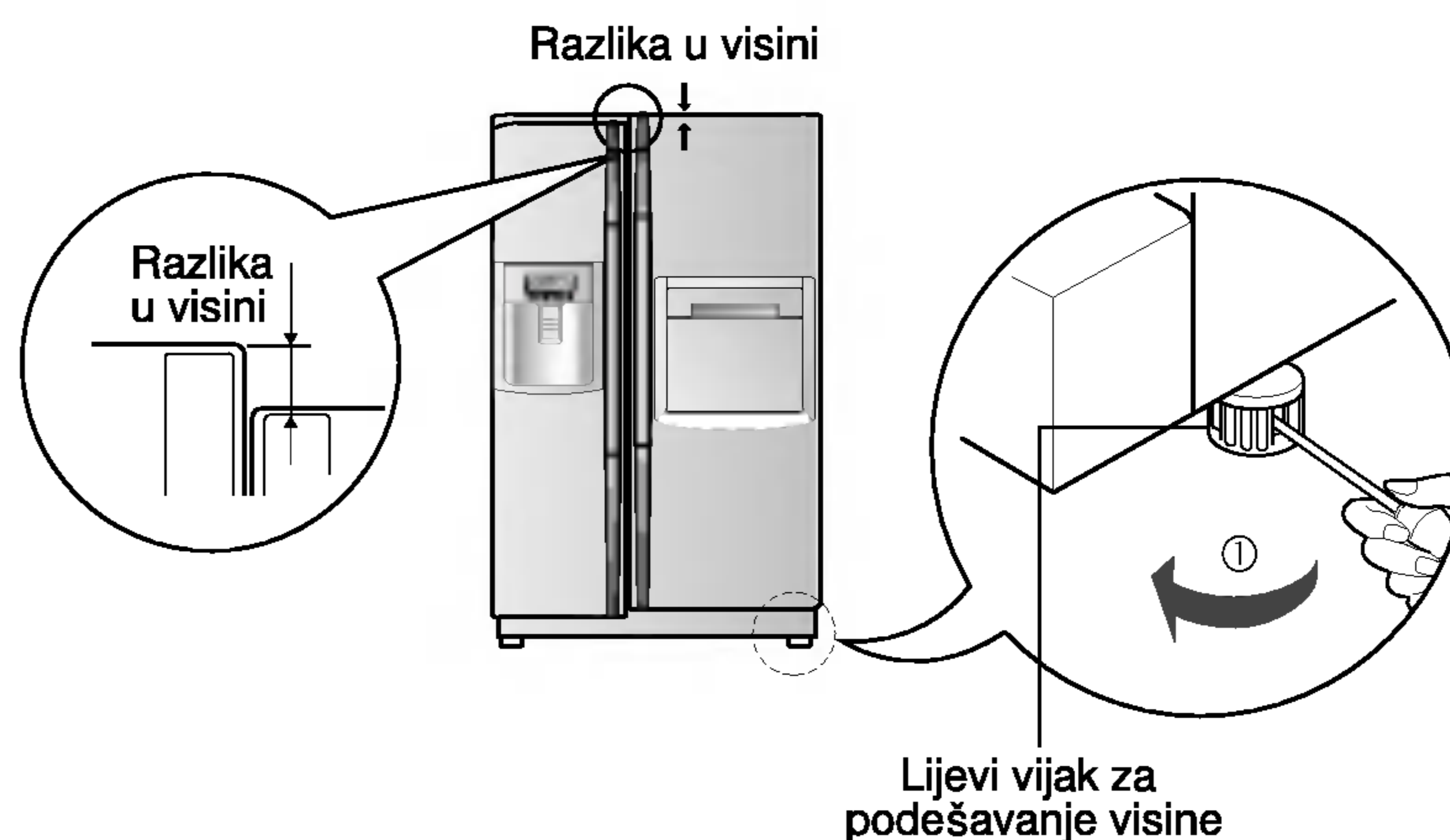
Ako su vrata odjeljka zamrzivača niža od vrata odjeljka hladnjaka

Vrata izravnajte odvijačem tipa (-) i okretanjem lijevog vijka za podešavanje visine u smjeru kazaljke na satu (⌚).



Ako su vrata odjeljka zamrzivača viša od vrata odjeljka hladnjaka

Vrata izravnajte odvijačem tipa (-) i okretanjem desnog vijka za podešavanje visine u smjeru kazaljke na satu (⌚).



Nakon izravnavanja visine vrata

Vrata hladnjaka lako će se zatvarati ako prednju stranu podignete podešavanjem vijaka za podešavanje visine. Ukoliko se vrata ne zatvaraju ispravno, kvaliteta rada hladnjaka može biti upitna.

Dalje

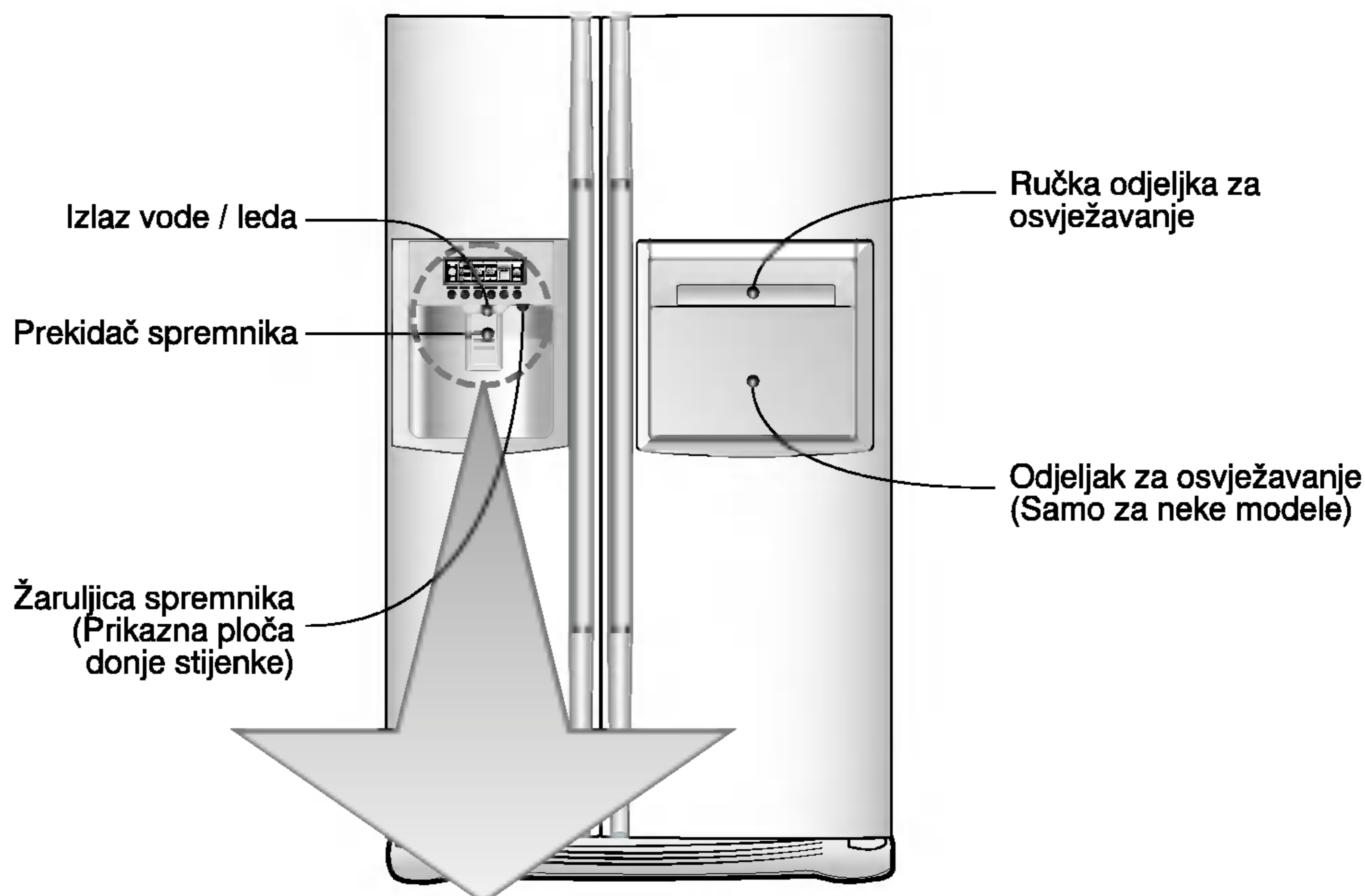
1. Temeljito očistite vaš hladnjak i obrišite svu prašinu nagomilanu tijekom prijevoza ili dostave.
2. Umetnite dodatke kao što su posuda za kocke leda, itd, na odgovarajuća mjesta. Zapakirani su zajedno kako bi se spriječila mogućnost oštećenja tijekom dostavljanja.
3. Uključite napojni kabel (ili utikač) u utičnicu. U istu utičnicu ne uključujte više uređaja.


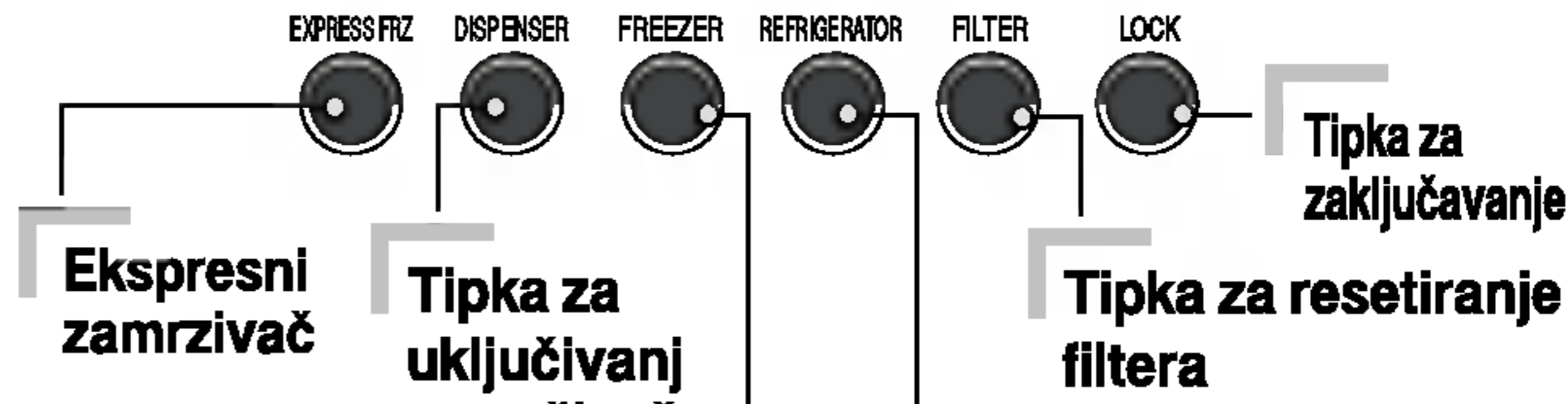
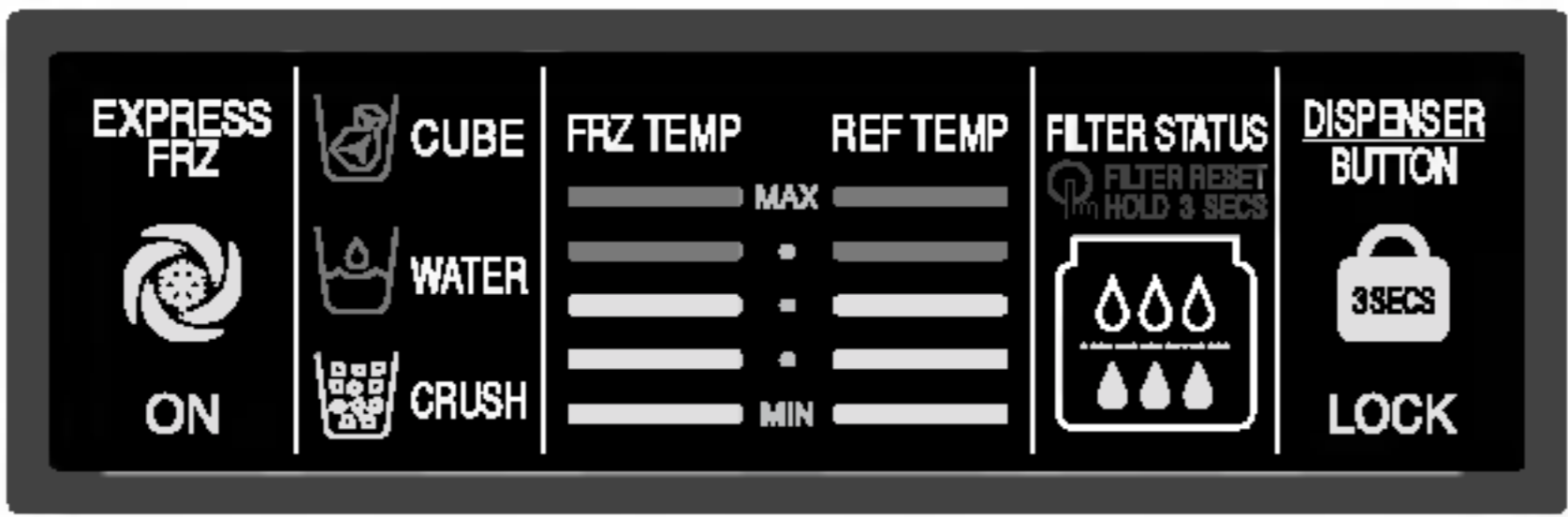
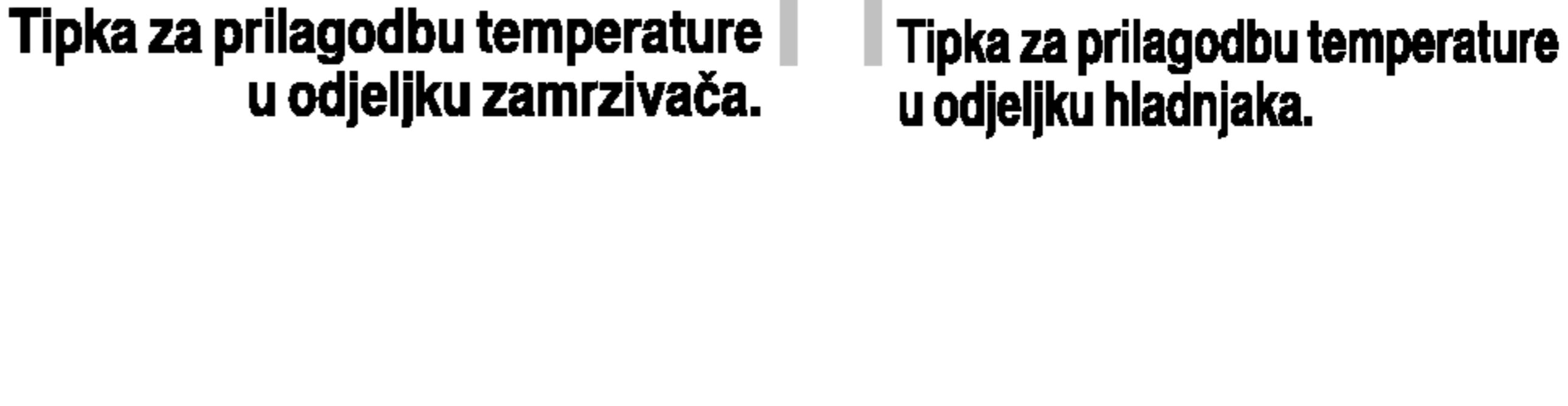

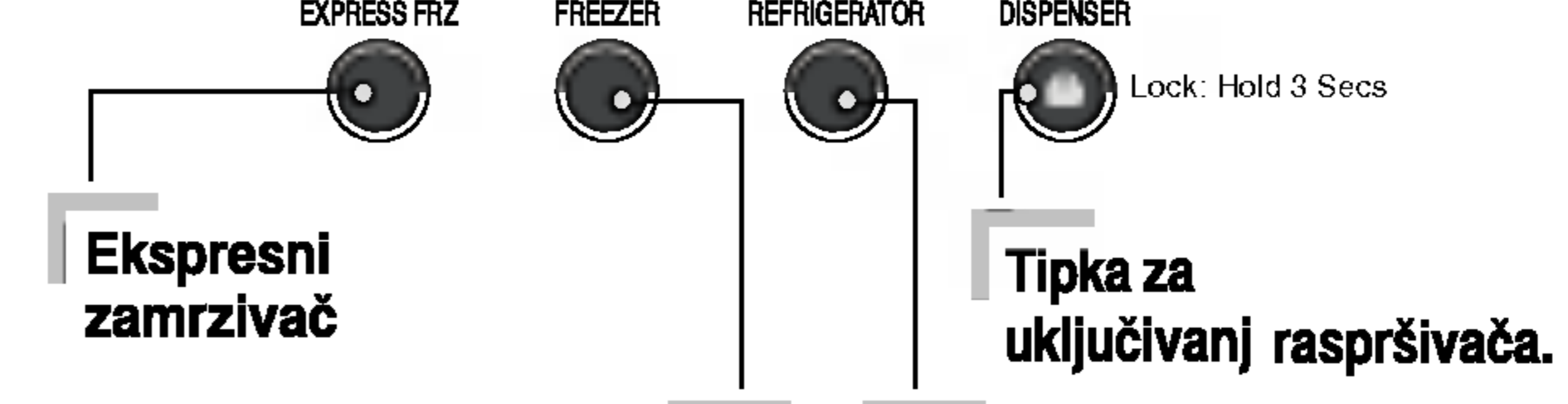
Početak

Nakon instaliranja hladnjaka, prije nego počnete u njega slagati hranu, pustite neka radi 2 - 3 sata na prazno.

Ukoliko je rad prekinut, pričekajte 5 minuta prije ponovnog uključivanja.

Prilagođavanje temperature i funkcija



| dodatna mogućnost | Prikazna ploča | |
|---|---|--|
| <p>Tip 1</p>  |  | |
| <p>Tip 2</p>  |  | |
| <p>Tip 3</p>  |  | |

Temperaturu odjeljka hladnjaka i odjeljka zamrzivača možete prilagođavati.

Kako podesiti
temperaturu u
odjeljku
zamrzivača

FREEZER



| dodatna mogućnost | Tip 1 | Tip 2 | Tip 3 |
|------------------------|--|-------|-------|
| Temperatura zamrzivača | -19°C | | |
| | Srednja(-19°C) → Srednje jaka(-22°C) → Jaka(-23°C) → Slaba(-15°C) → Srednje slaba(-17°C) | | |

Kako podesiti
temperaturu u
odjeljku
hladnjaka

REFRIGERATOR



| dodatna mogućnost | Tip 1 | Tip 2 | Tip 3 |
|-----------------------|--|-------|-------|
| Temperatura hladnjaka | 3°C | | |
| | Srednja(3°C) → Srednje jaka(2°C) → Jaka(0°C) → Slaba(6°C) → Srednje slaba(4°C) | | |

* Kad god pritisnete tipku, podešavanje se ponavlja po slijedećem redoslijedu:
(Srednja) → (Srednje jaka) → (Jaka) → (Slaba) → (Srednje slaba).

- Stvarna unutrašnja temperatura varira ovisno o statusu hrane, jer je navedena temperatura podešavanja temperatura koja se treba doseći, a ne postojeća temperatura unutar hladnjaka.
- U početku funkcije hladnjaka su slabe. Molimo temperature podešavajte kako je gore navedeno nakon što ste hladnjak koristili 2 - 3 dana.

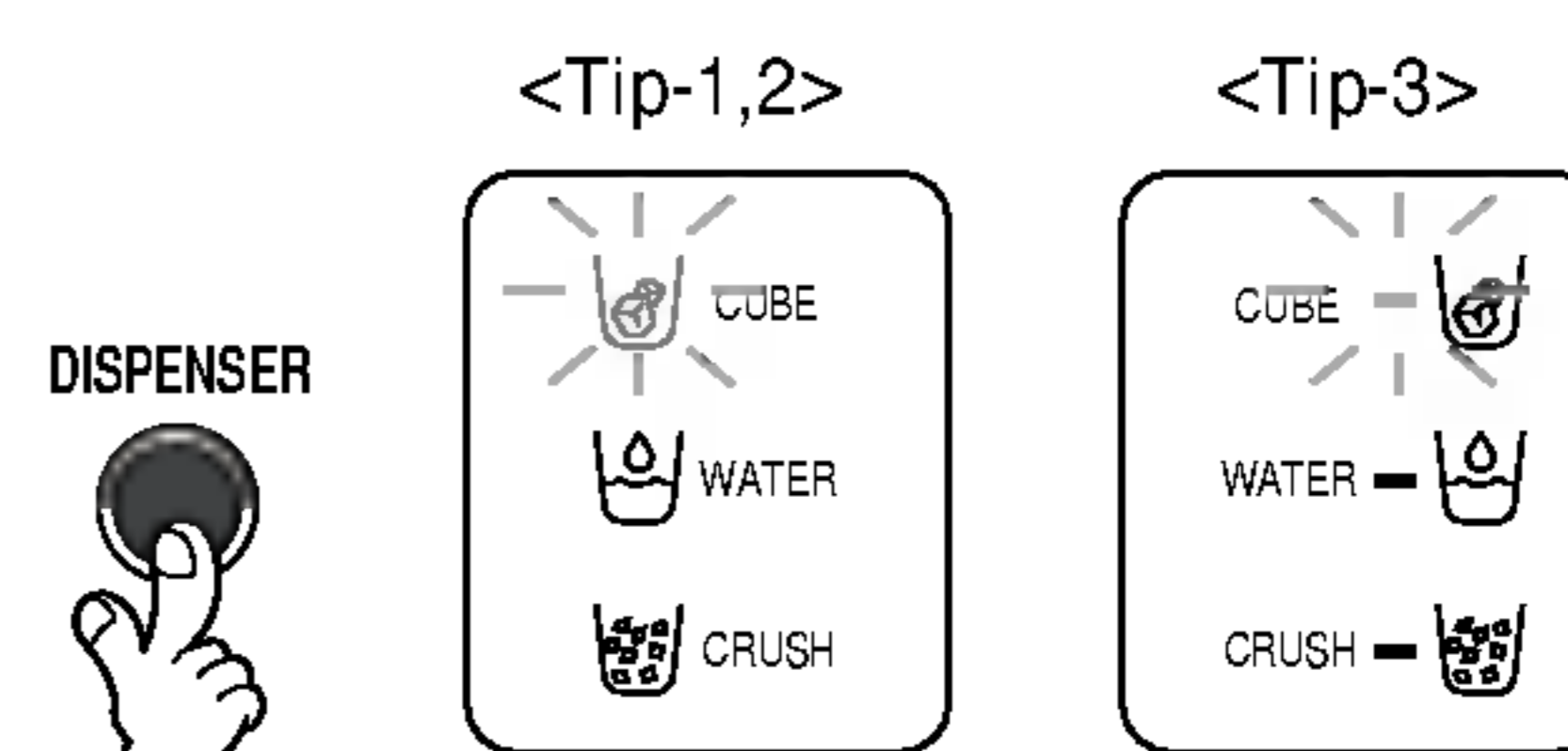
Odabiranje
spremnika

Možete odabrati vodu ili led.

* Vodu, sjeckani led i kockice leda odaberite pritiskom na tipku prema vlastitoj želji.

- * Ručicu za guranje lagano pritisnite posudom ili čašom.
 - Za odabranu funkciju navest će se granična crta.
 - Čut će se zvuk poput "Tak!", 5 sekundi nakon ispuštanja leda. Taj zvuk javlja da se zatvara izlaz leda.

- Napomena : Molimo da pričekate 2 - 3 sekunde prije nego odmaknete čašu od ručice nakon uzimanja leda ili vode, kako biste dočekali zadnje kockice leda ili kapi vode.



Operacije

Automatski spravljač leda

- Ledomat može automatski spraviti 8 kockica leda u bilo koje vrijeme, približno 80 komada u tijeku dana. No ova količina može ovisiti o nekim uvjetima rada. Na primjer, o tome koliko se puta vrata hladnjaka otvore i na koliko dugo ostaju otvorena.
- Kad se spremnik za led napuni, spravljanje leda se automatski zaustavi.
- Odaberete li ne uporabiti funkciju spravljanja leda u automatskom ledomatu, prekidač za pravlanje leda postavite na isključeno, odnosno na off, ili odaberite novu mogućnost. Napomena: Ručni odabir funkcija moguć je samo na nekim modelima.

NAPOMENA

- U trenutku kad se spravljani led spušta u kutiju normalno je ako se začuje buka.

U slučaju nepravilnog rada spravljača leda**Slijepljeni led**

- U slučaju da iz spremnika izađe slijepljeni led, razbijte ga na male komadiće i vratite ga u spremnik.
- Kad spravljač leda spravlja premalene kockice ili slijepljeni led, možda treba prilagoditi dovod vode u spravljač leda. Pozovite servisni centar.
- * Ukoliko se led ne koristi često, slijepit će se.


Nestanak struje

- Led može pasti u odjeljak zamrzivača. Izvadite kutiju s ledom i izbacite sav led, zatim je obrišite i vratite na mjesto. Nakon ponovnog uključivanja uređaja, automatski će biti odabrana opcija zdrobljenog leda.


Uređaj je tek instaliran

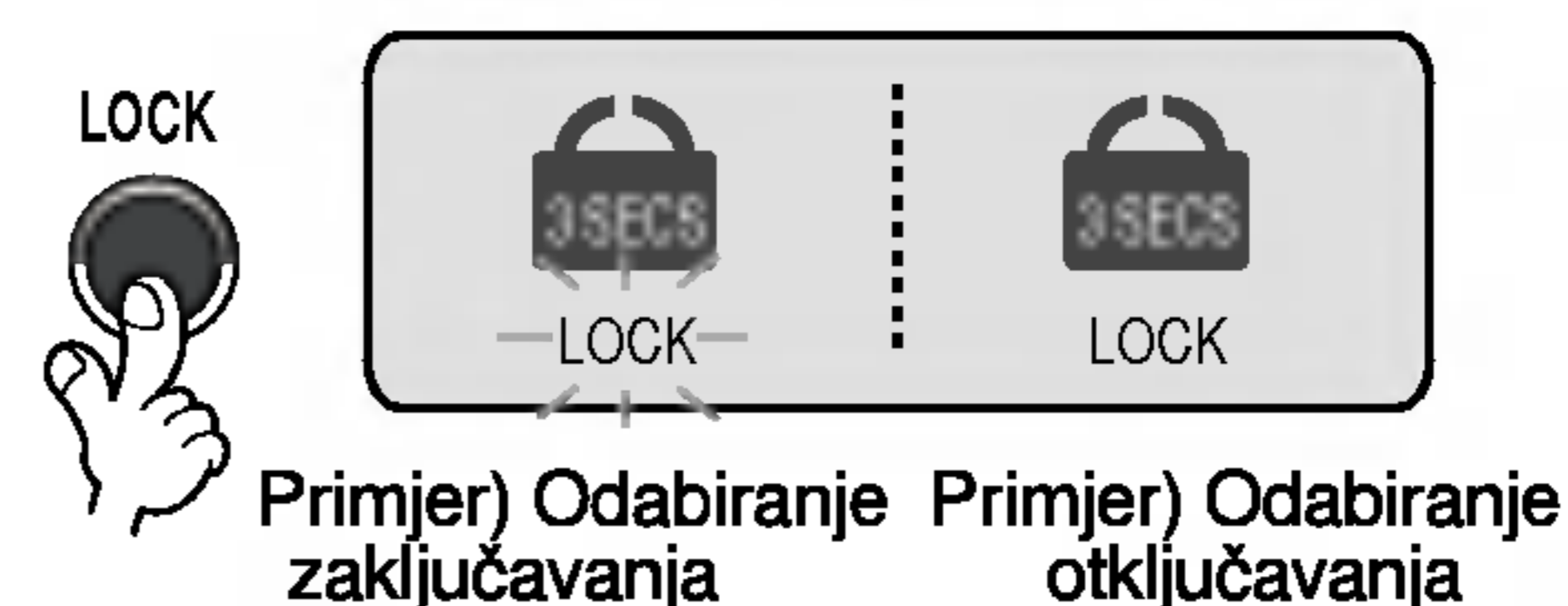
- Za spravljanje leda u odjeljku zamrzivača tek instaliranog hladnjaka bit će potrebno oko 12 sati prethodnog rada.

Ekspresni zamrzivač**Za odgovarajuće zamrzavanje odaberite ovu funkciju.**

- Prilikom pritiska na tipku  ponavljat će se opcije "On" (uključeno) i "Off" (isključeno).
- Grafička oznaka strelice ostaje na statusu Uključeno ("On") kad na status Uključeno ("On") postavite opciju Posebnog hlađenja.
- Funkcija Super zamrzivača automatski se isključuje kad prođe određeno vrijeme.

**Zaključavanje****Ova tipka zaustavlja rad različitih tipaka**

- Svaki put kad pritisnete tipku  izmjenjivat će se funkcije zaključavanja i otključavanja.
- Ukoliko odaberete zaključavanje, možete poslije toga pritisnati bilo koju tipku- neće raditi.



Ostale funkcije**Upozorenje za otvorena vrata**

- 3-struki zvuk upozorenja oglasit će se u intervalima po 30 sekundi ukoliko vrata hladnjaka ili kućnog bara ostanu otvorena.
- Molimo kontaktirajte ovlaštenog servisera ukoliko se zvuk nastavi javljati i nakon zatvaranja vrata.

Funkcija dijagnosticiranja (detekcije problema)

- Funkcija dijagnosticiranja otkriva kad se unutar uređaja dogodi neki problem.
- Kad se to dogodi, hladnjak neće raditi niti na jednu komandu tipaka. U tom slučaju odmah pozovite servisni centar ali prije toga nemojte isključivati uređaj. Ukoliko ga isključite, serviseru će trebati više vremena da ustanovi gdje je nastao problem.

Otkuda dolazi hladna voda / led

Voda se hladi dok se nalazi u tanku za vodu u odjeljku hladnjaka, a zatim odlazi u spremnik.

Led se stvara u automatskom spravljaču leda i odlazi u spremnik podijeljen na zdrobljeni led i kockice leda.

NAPOMENA

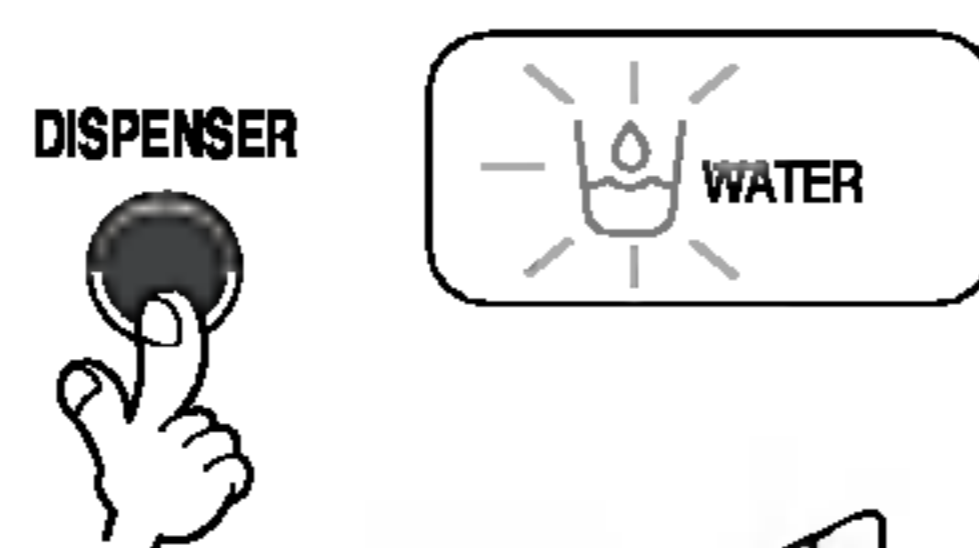
- Sasvim je normalno da voda u početku nije jako hladna. Ukoliko želite hladniju vodu, u čašu dodajte led.

Kako koristiti spremnik

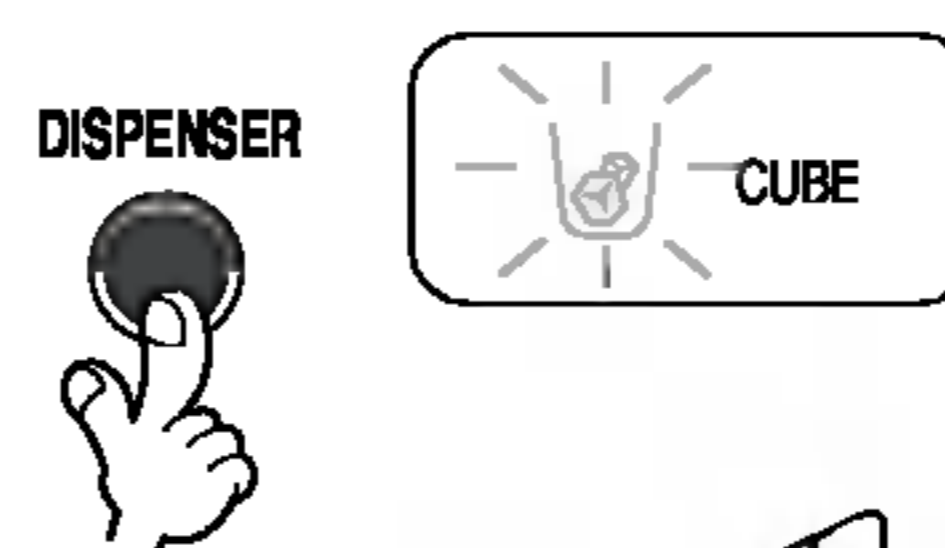
- Odaberite zdrobljeni led, vodu ili kockice leda i lagano gurnite ručicu čašom ili nekom drugom posudom.

Zdrobljeni led

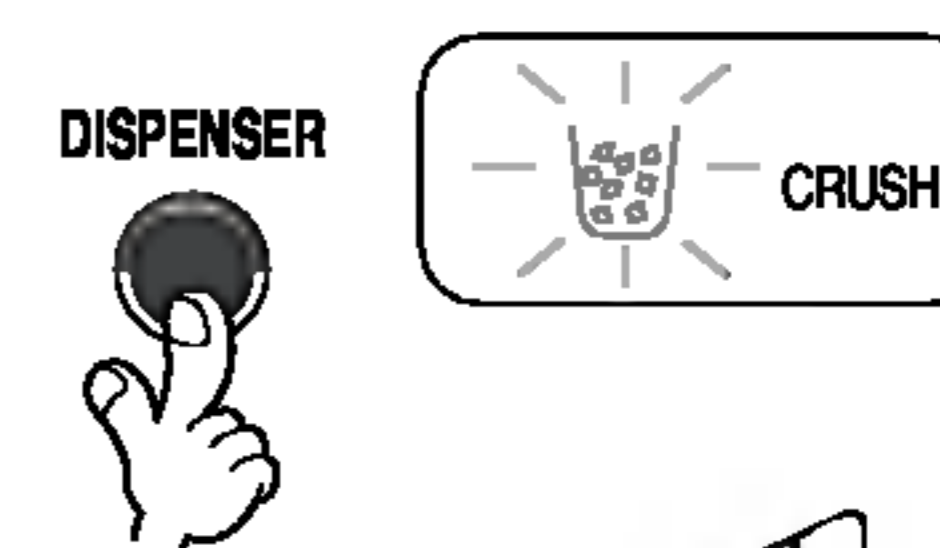
- Pritiskom na tipku select upalite žaruljicu za zdrobljeni led.
- Laganim pritiskom čašom na ručicu spustit će se u čašu zdrobljeni led

**Voda**

- Pritiskom na tipku select upalite žaruljicu za vodu.
- Laganim pritiskom čašom na ručicu spustit će se u čašu voda.


**Kockice leda**








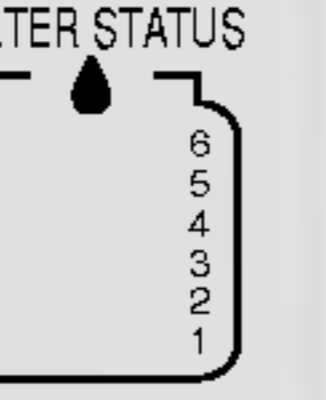
- Pritiskom na upalite kockice leda.
- Laganim pritiskom čašom na ručicu spustit će se u čašu kockice leda.



Operacije

Display funkcija za 6 stanja filtera (ciklus zamjene filtera)

- Na dole prikazani način, ova funkcija pokazuje koliko je mjeseci ostalo do potrebne zamjene filtera, počevši od dana kada je odobrena upotreba hladnjaka.
- Nakon 6 mjeseci, pojavit će se sljedeća rečenica u dijelu LED za stanje filtera . "Pritisnite i držite 3 sekunde nakon zamjene filtera."
- Nakon što je prošlo šest mjeseci, a filter je zamijenjen ili vi želite resetirati display za stanje filtera, pritisnite tipku za zamjenu filtera duže od 3 sekunde i display će se postaviti na početno uključivanje hladnjaka.

| Klasifikacija | In initial Power On | Pass of a month | Pass of 2 months | Pass of 3 months | Pass of 4 months | Pass of 5 months | Pass of 6 months |
|---------------------------|---|--|---|---|---|---|--|
| Početno | | | | | | |  FILTER RESET HOLD 3 SEC. |
| Display za stanje filtera |  |  |  |  |  |  |  |

<Tip 1>



- Nakon 6 mjeseci na displayu će se pojaviti ikonica za zamjenu filtera.

<Tip 2>

Oprez

Bacite prvi led (oko 20-tak komada) i vodu (oko 7 čaša) nakon prve instalacije hladnjaka.

Prvi led i voda mogu u sebi sadržavati dijelove ili miris slavine za dovod vode ili kutije za led. To je neophodno učiniti u slučaju kad hladnjak duže vrijeme nije radio.

Držite djecu podalje od spremnika.

Djeca bi mogla pogrešno pritisnuti koju tipku ili oštetiti žaruljice.

Pazite da namirnice ne blokiraju prolaz leda.

Ako namirnice budu postavljene na prolaz leda, led neće izlaziti. Prolaz leda također može biti blokiran mrazom. Uklonite ga.

U kutiju za led nikada ne stavljajte piće u limenkama niti ostalu hranu u svrhu brzog hlađenja

To može oštetiti automatski spravljač leda.

Za sakupljanje leda nikada ne koristite kristalne čaše ili osjetljivo posuđe.

Mogu se razbiti.

U čašu najprije stavite led, a zatim ulijte piće.

Ako led dodajete u već ulito piće, tekućina će pljusnuti van.

U kutiju za led nikada ne gurajte ruku ili neke predmete.

To može prouzrokovati ozljedu ruke ili štetu na predmetu.

Nikada ne skidajte poklopac spravljača leda.

S vremena na vrijeme poravnajte površinu tako da kutija za led bude puna.

Ukoliko se led se nakupi pored spravljača leda, spravljač leda može takvo stanje detektirati kao popunjenost kutije za led i prestat će raditi led.

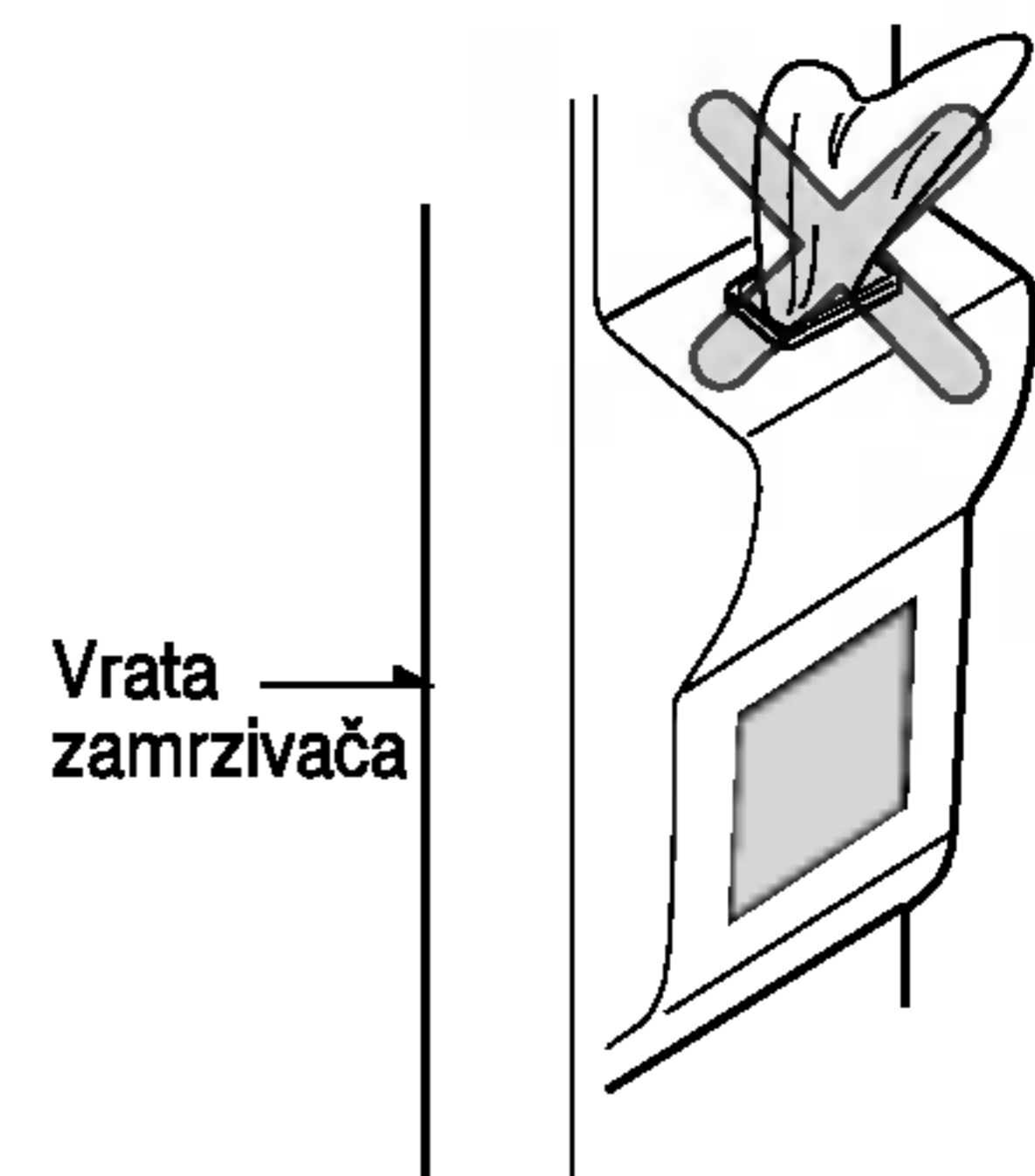
Ukoliko se pojavi led čudne boje, odmah pozovite servisera i prestanite ga koristiti.

Nikada ne koristite preusku ili preduboku čašu.

Led može zaglaviti u prolazu i hladnjak se može pokvariti.

Čašu držite na odgovarajućoj udaljenosti od izlaza leda.

Ako čašu držite preblizu, izlaz leda može biti zapriječen.

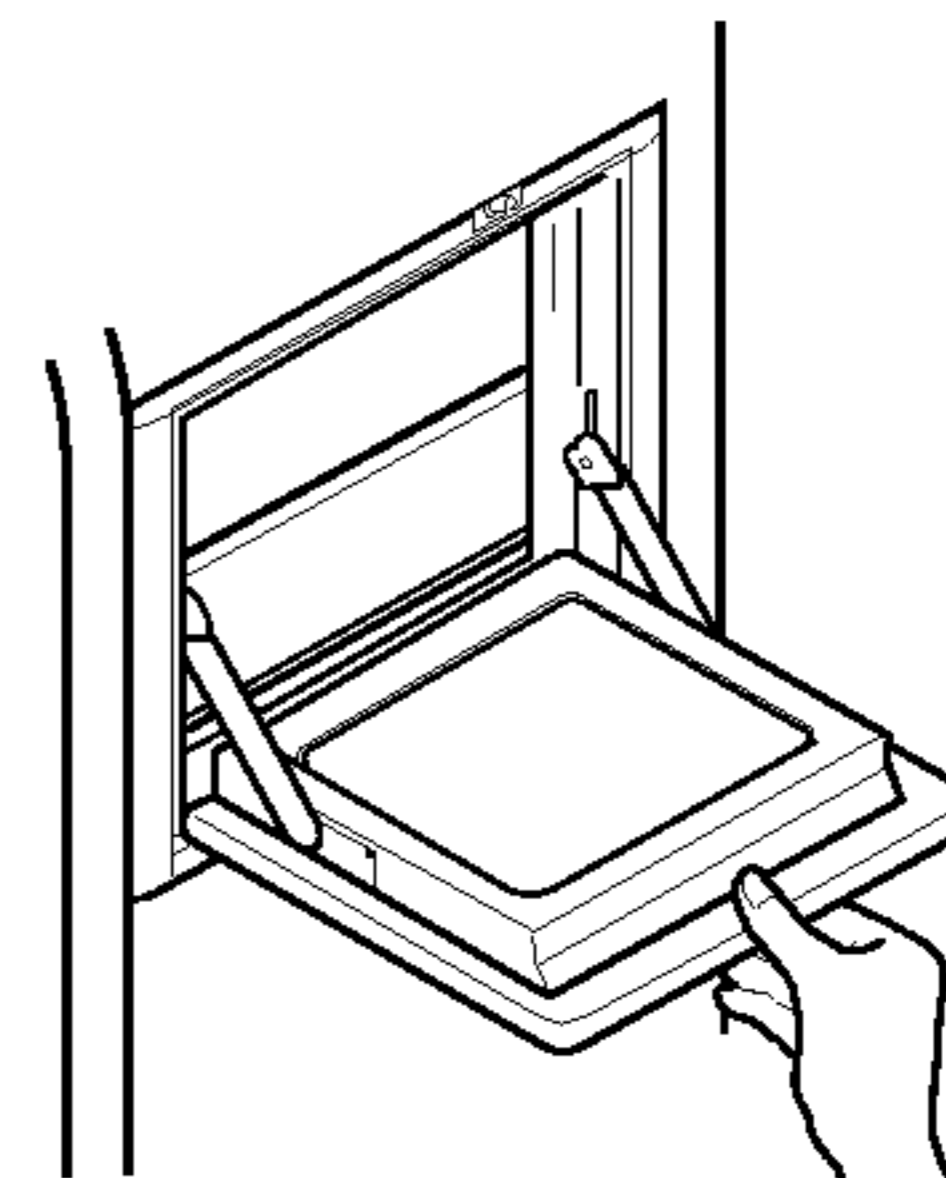


Odjeljak za osvježavanje (samo za neke modele)

Kako ga upotrebljavati

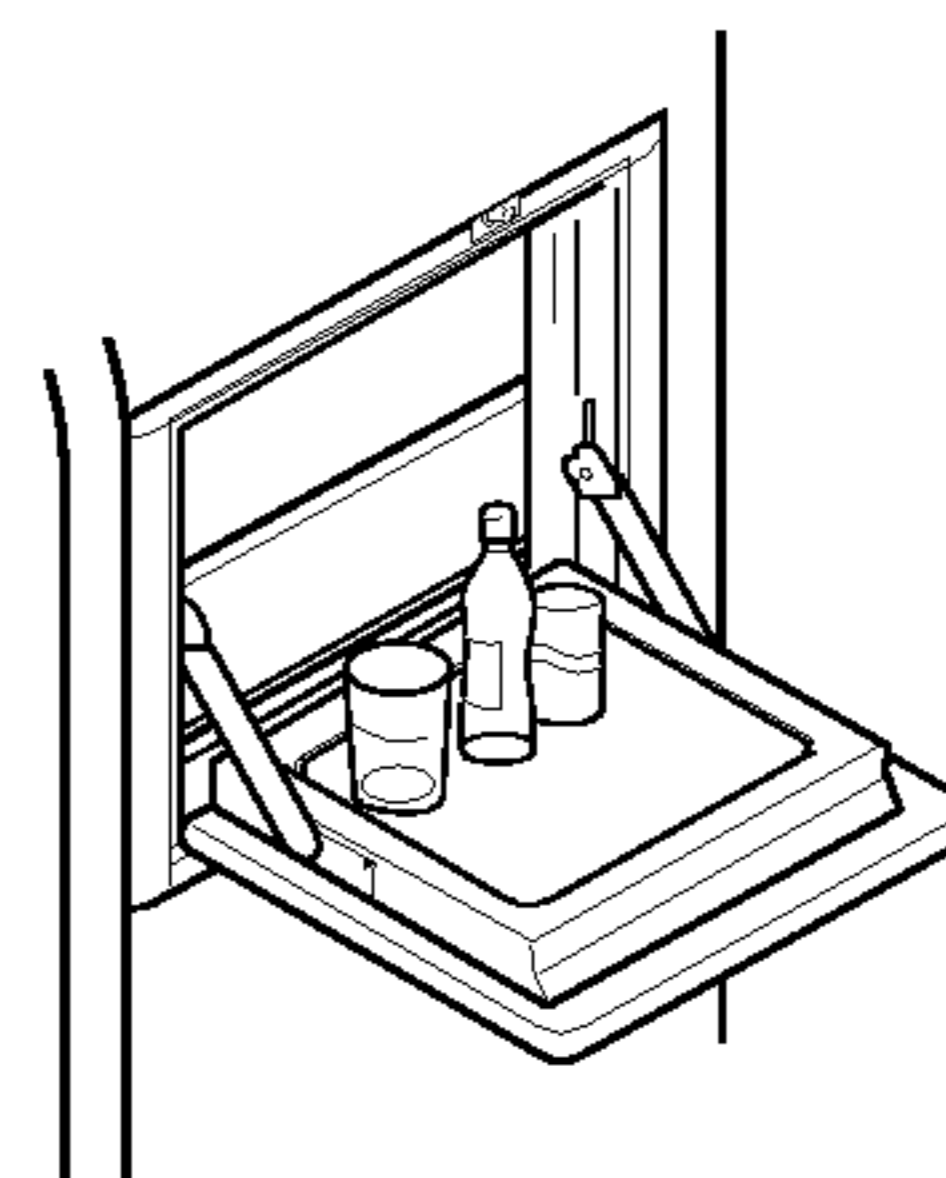
Otvorite vrata odjeljka za osvježavanje.

- Odjeljku za osvježavanje možete prići i bez otvaranja vrata hladnjaka, što će vam uštedjeti potrošak električne energije.
- Kad se otvore vrata odjeljka za osvježavanje, pali se unutrašnja žaruljica. Tako se lakše može razaznati sadržaj odjeljka.



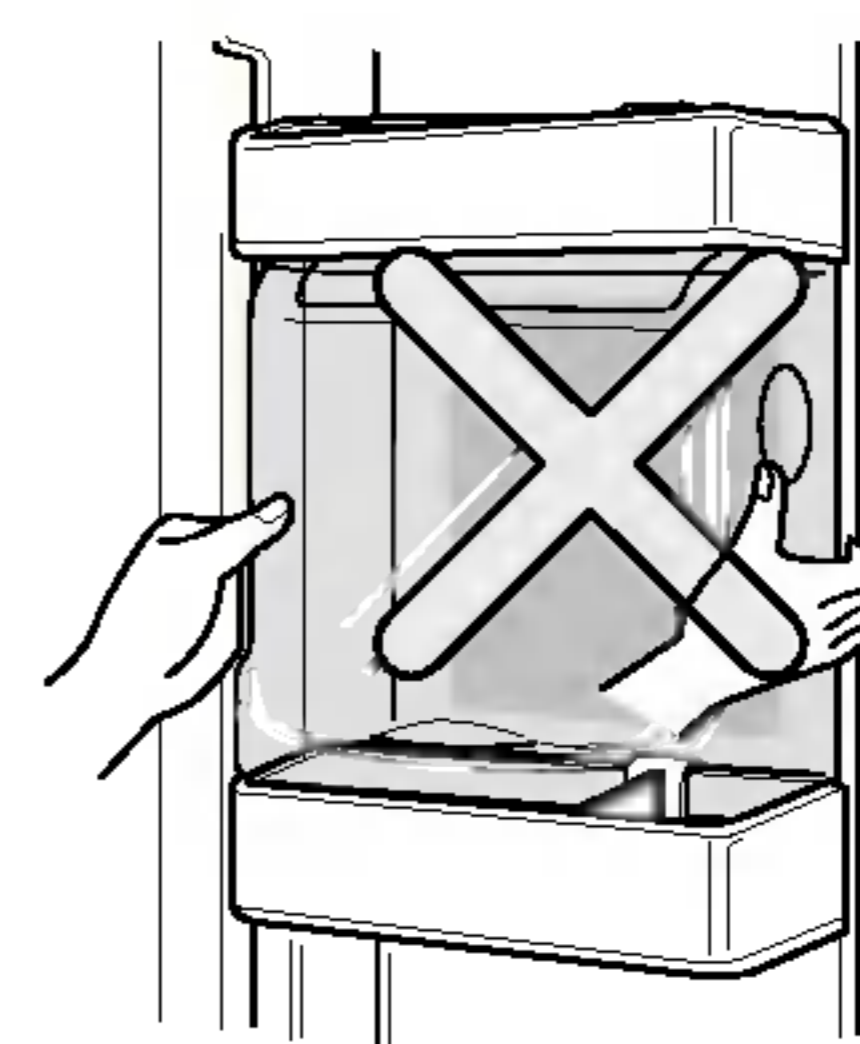
Vrata odjeljka za osvježavanje koristite kao stalak

- Vrata odjeljka za osvježavanje nikada ne koristite kao dasku za rezanje i ne oštećujte ih oštrim predmetima.
- Nikada se ne naslanjajte na njih



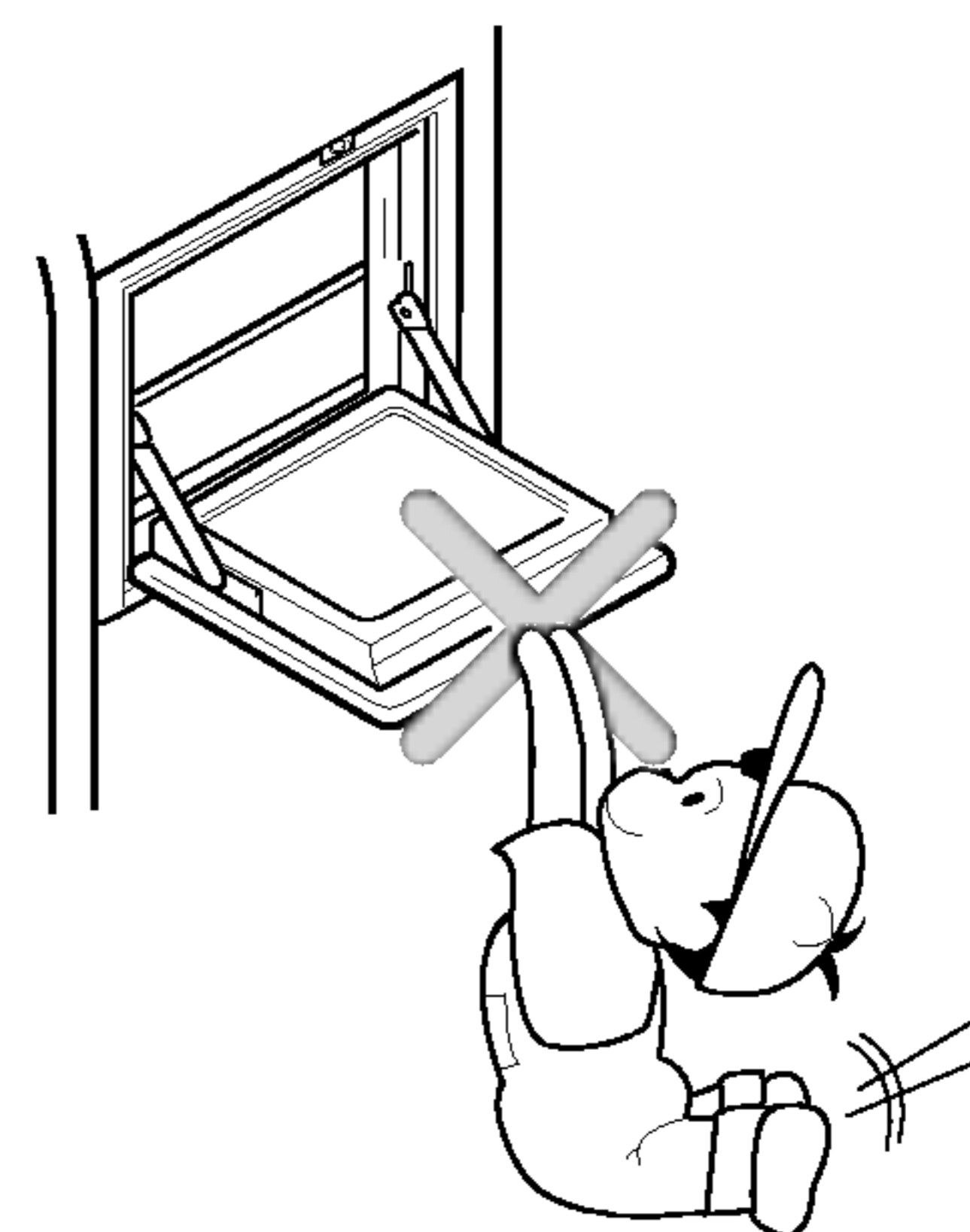
Nikada ne vadite unutrašnji poklopac odjeljka za osvježavanje

- Odjeljak za osvježavanje bez poklopca ne može ispravno raditi.



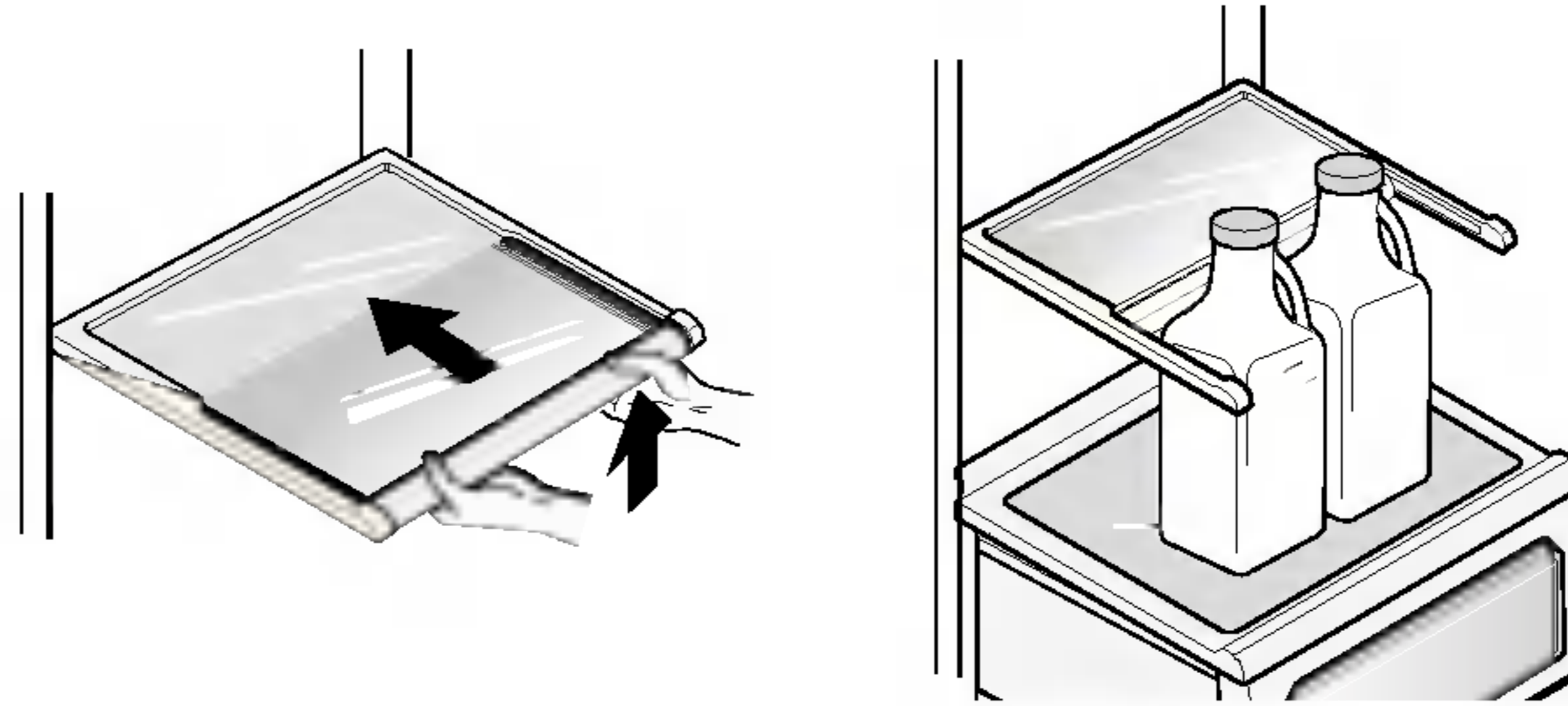
Nikada na vrata odjeljka za osvježavanje ne stavljajte teške predmete, niti ne dopustite djeci da se vješaju o ta vrata.

- Ne samo da se vrata odjeljka za osvježavanje mogu oštetiti, nego se i djeca mogu povrijediti.

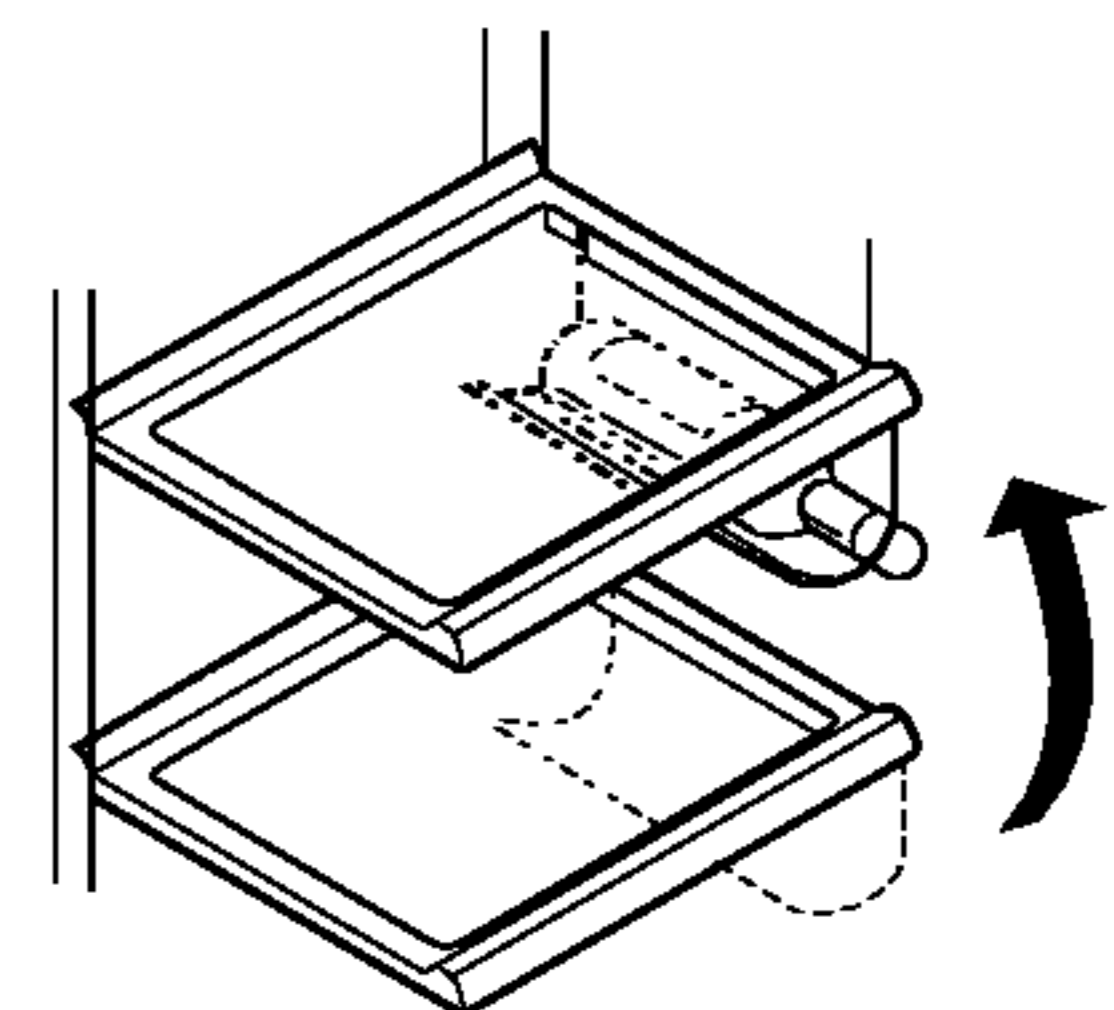


**Polica za
uvlačenje****Polica (samo za neke modele)**

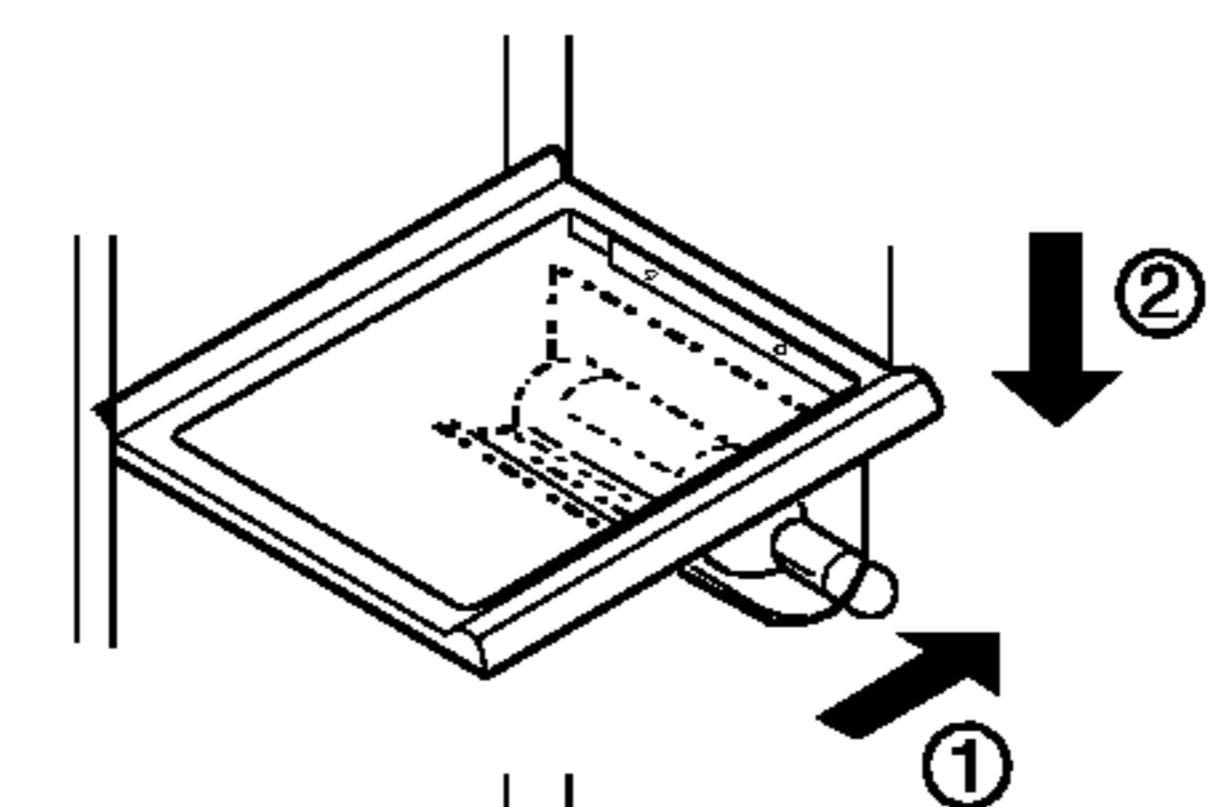
Visoke predmete ili namirnice kao na primjer boce ili bačvice možete spremiti jednostavno uvlačenjem prednje polovice police i podvlačenjem pod zadnju polovicu police. Kako biste vratili punu policu, povucite prema sebi uvučenu polovicu police.

**Držać boca vina
(Tip 1)****Držać boca vina (samo za neke modele)**

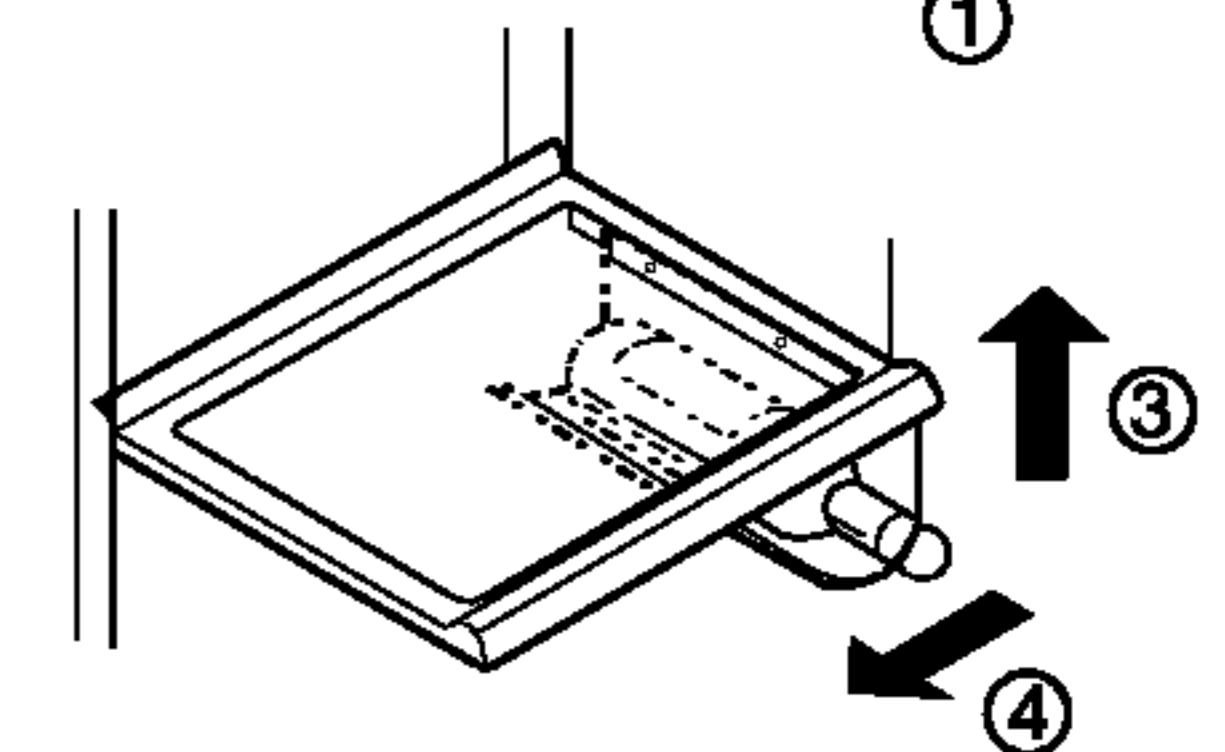
Ovim pretincem za boce vina, one se mogu postavljati u hladnjak postrance. Može se pričvrstiti uz bilo koju policu.

**U slučaju postavljanja držača za boce :**

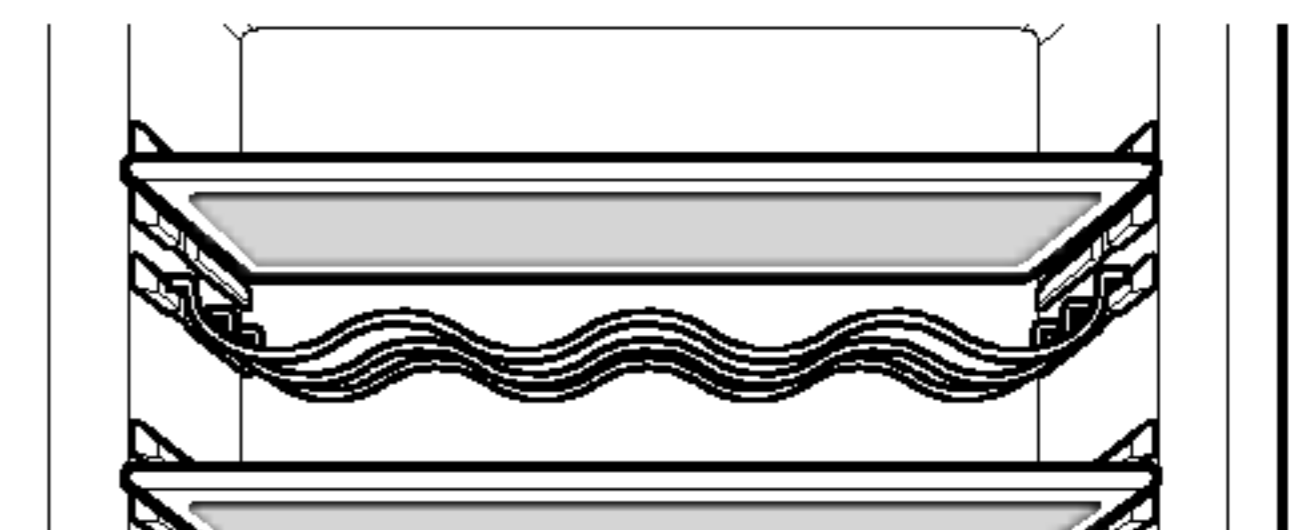
Povucite držać za boce prema dolje kako je prikazano ② nakon što ga umetnete u odjeljak sa strane police kako je prikazano ① a zatim povucite prema gore kako je prikazano ③.

**U slučaju skidanja držača za boce :**

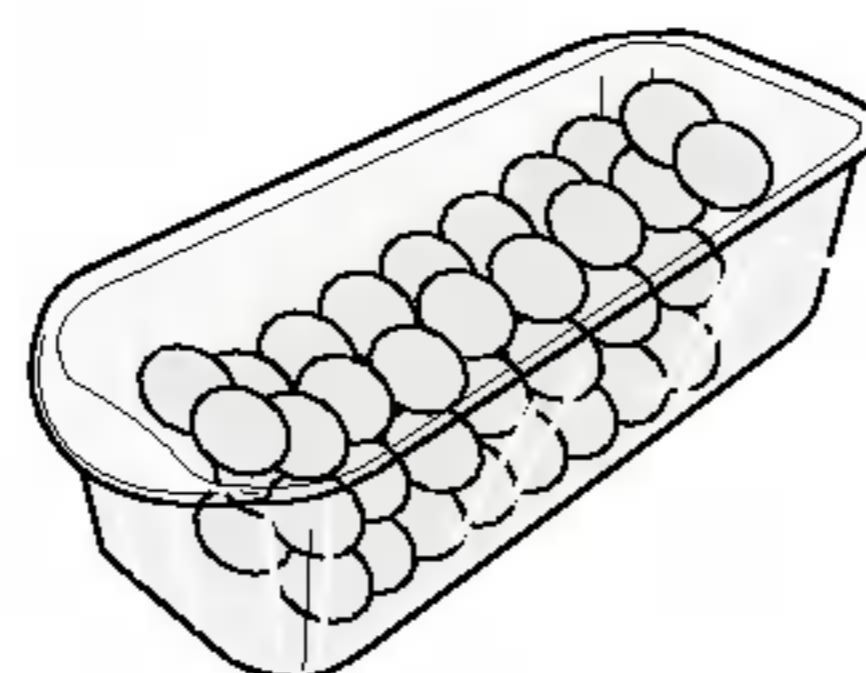
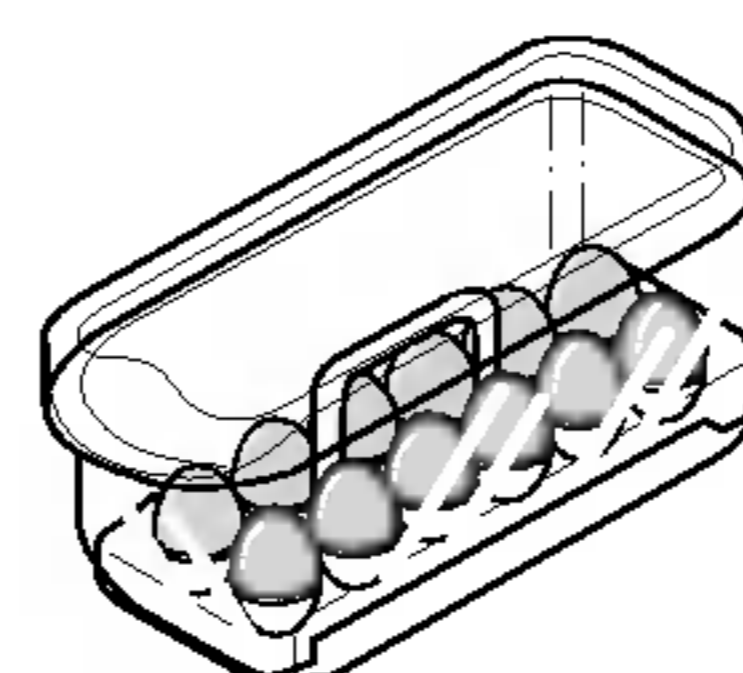
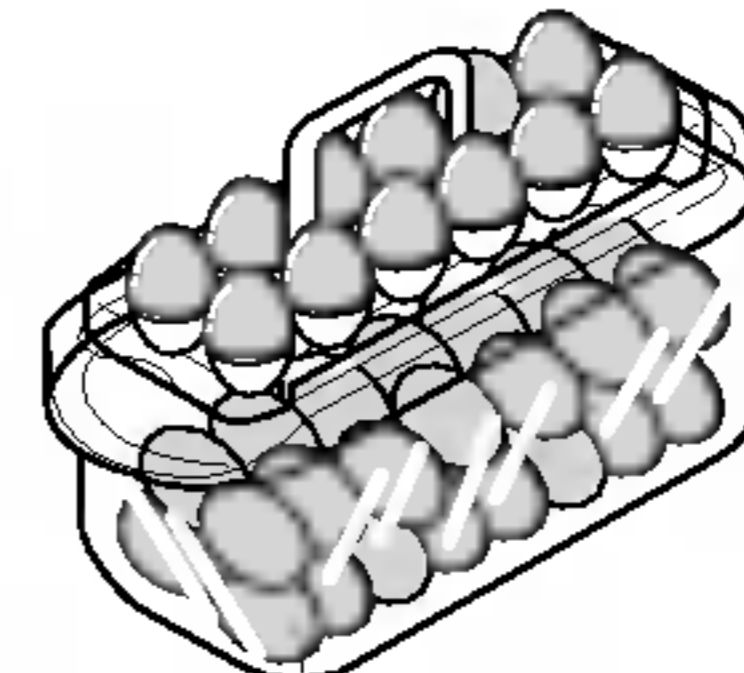
Povucite držać za boce prema unutra kako je prikazano ④ nakon što ga povučete prema gore kako je prikazano ③ držeći ga cijelo vrijeme.

**(Tip 2)**

Na ovoj polici za vino, boce se mogu posložiti i postrance.

**Kutija za jaja (samo za neke modele)**

Kutiju za jaja možete da postavite tamo gde vam najviše odgovara

**[Tip 1]****[Tip 2]****NAPOMENA**

- Kutiju za jaja nikada ne koristite kao kutiju za led. Može se slomiti.
- Kutiju za jaja nikada ne stavljajte u odjeljak zamrzivača ili odjeljak za osvježavanje.

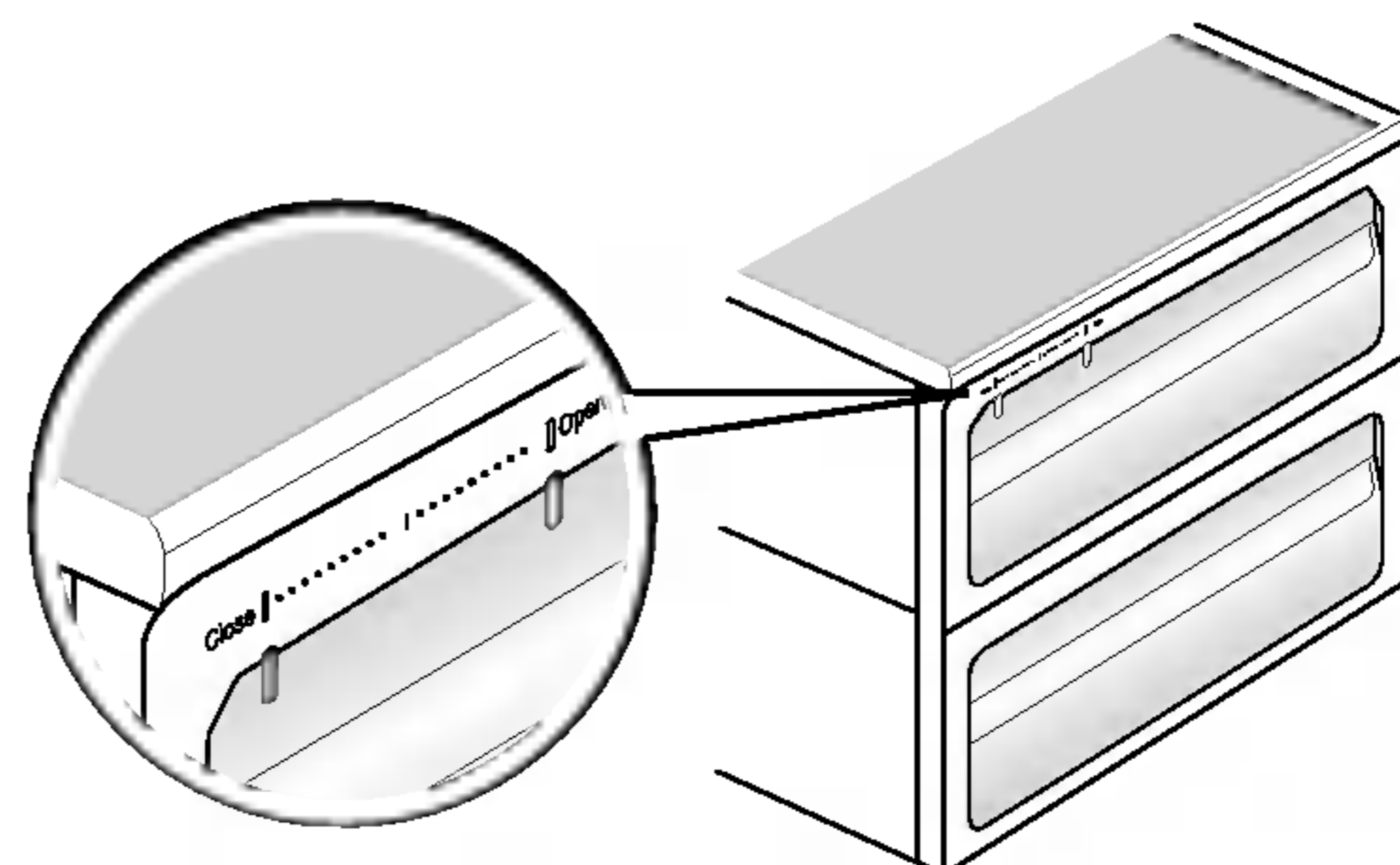
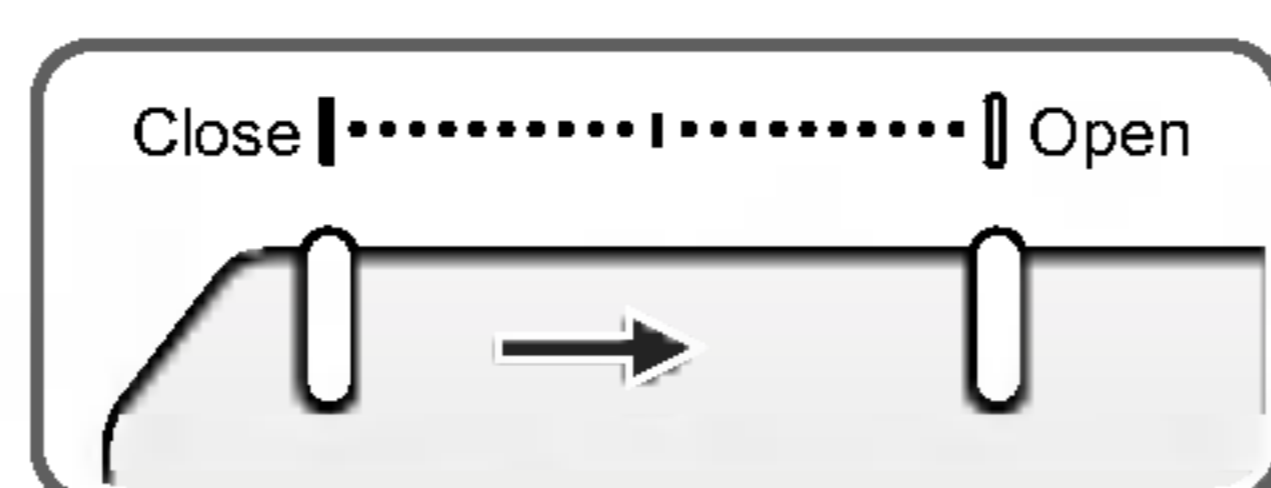
Kontrola vlažnosti u odjeljku za povrće

Vlažnost se može kontrolirati podešavanjem prekidača za kontrolu vlažnosti na lijevo / desno prilikom spremanja povrća i voća.

Visoka vlažnost

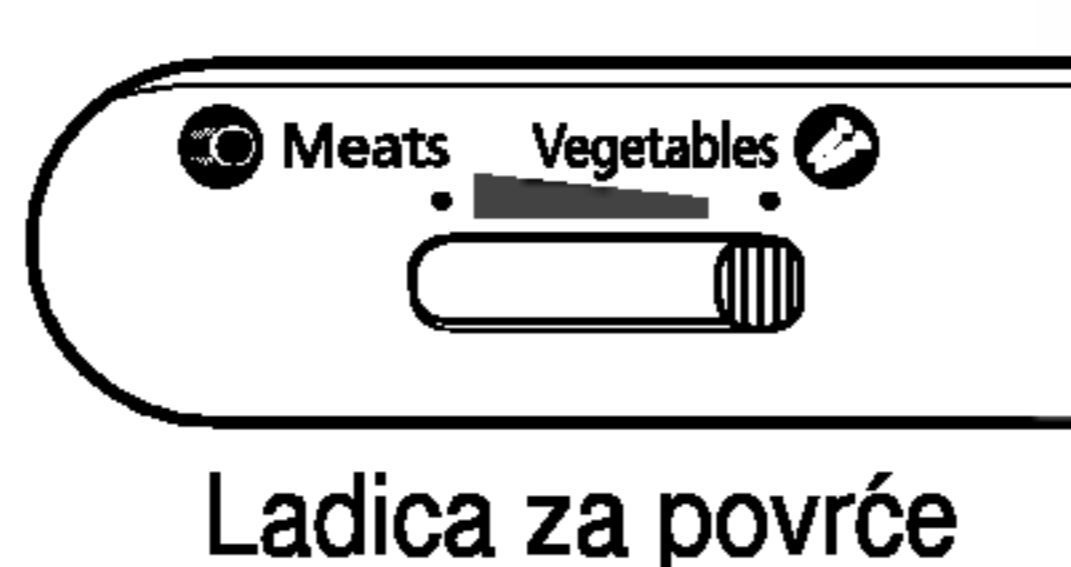


Niska vlažnost

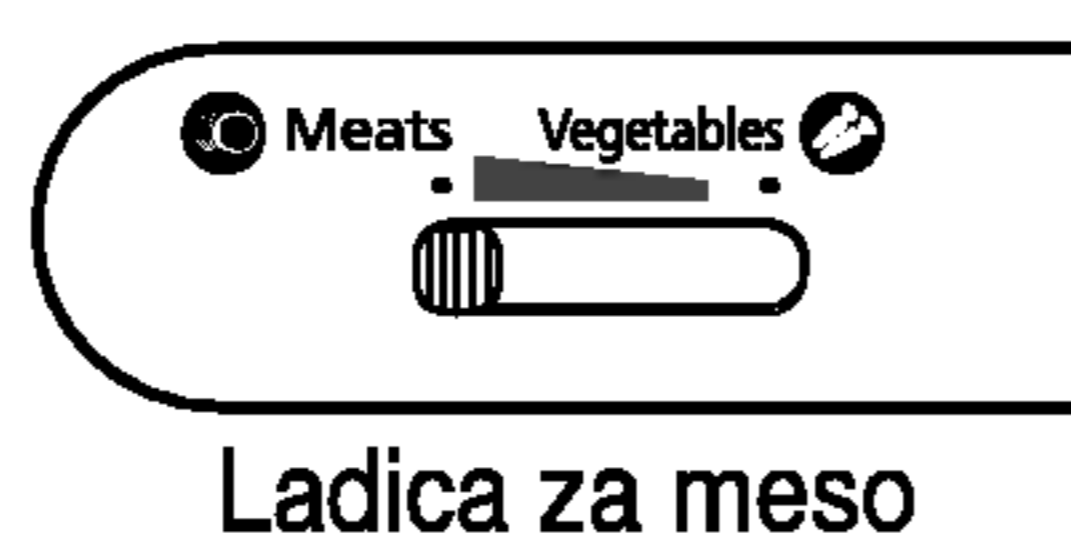


Mijenjanje namjene odjeljka za povrće ili meso (samo za neke modele)

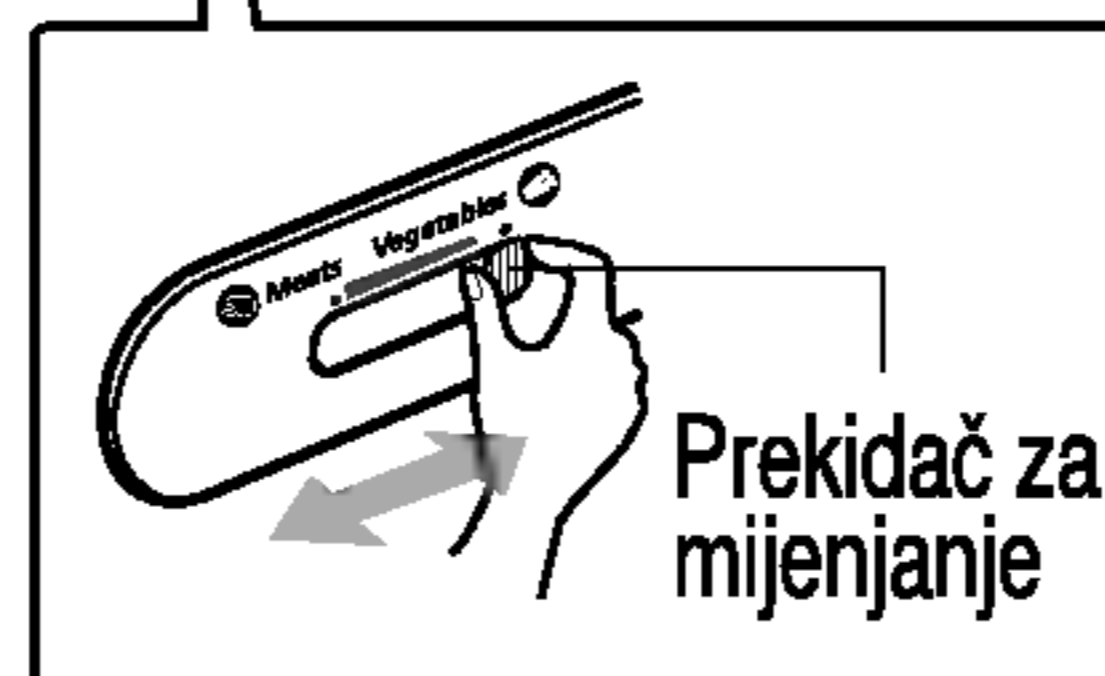
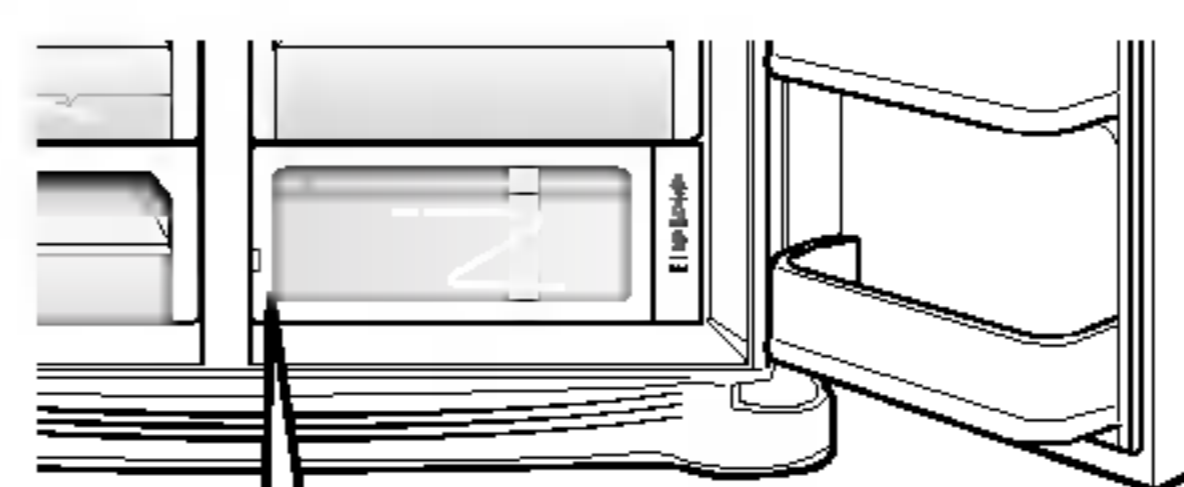
- Donja ladica hladnjaka može mijenjati namjenu u ladicu za povrće ili ladicu za meso.



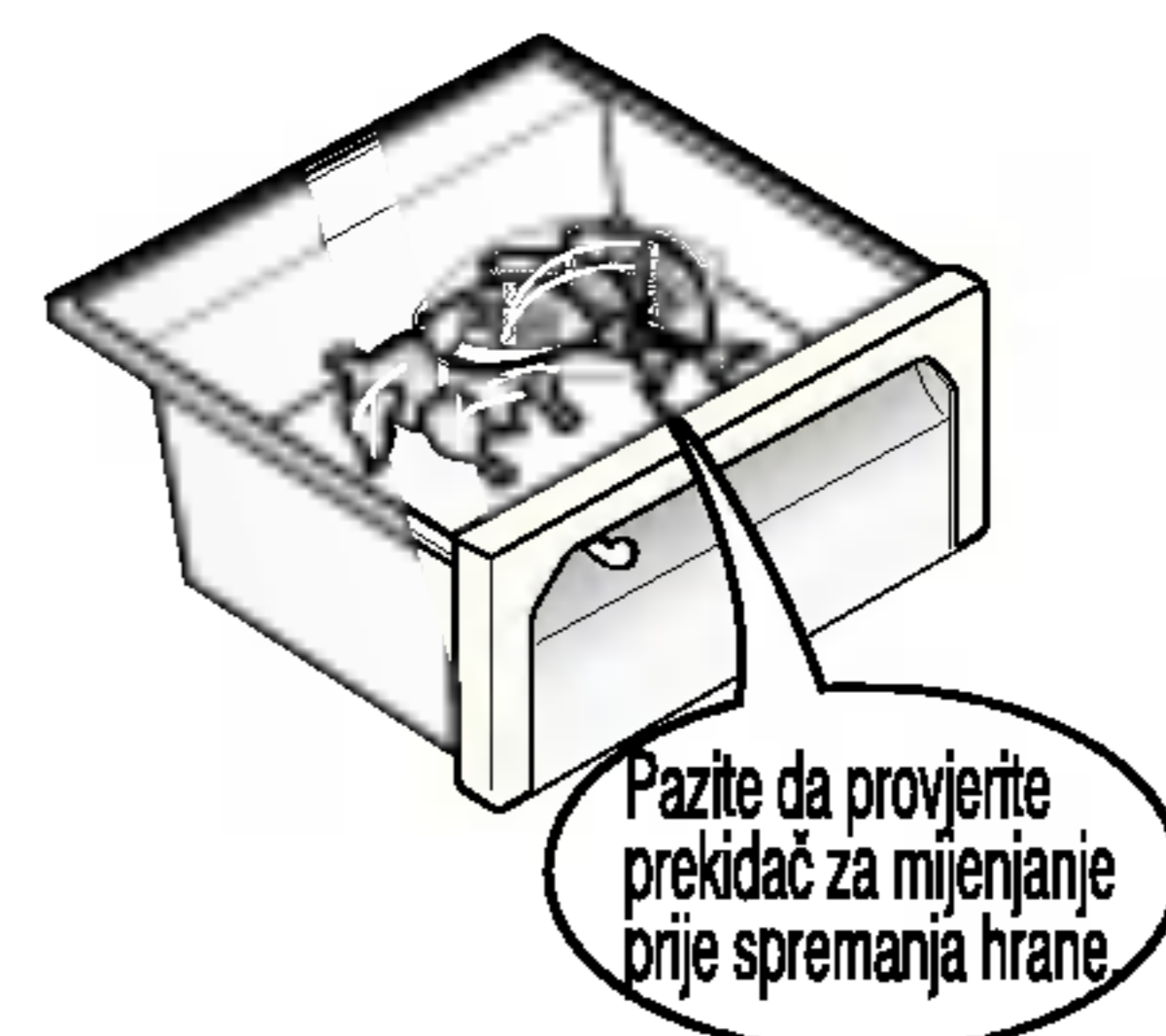
Ladica za povrće



Ladica za meso



Prekidač za mijenjanje



Pazite da provjerite prekidač za mijenjanje prije spremanja hrane.

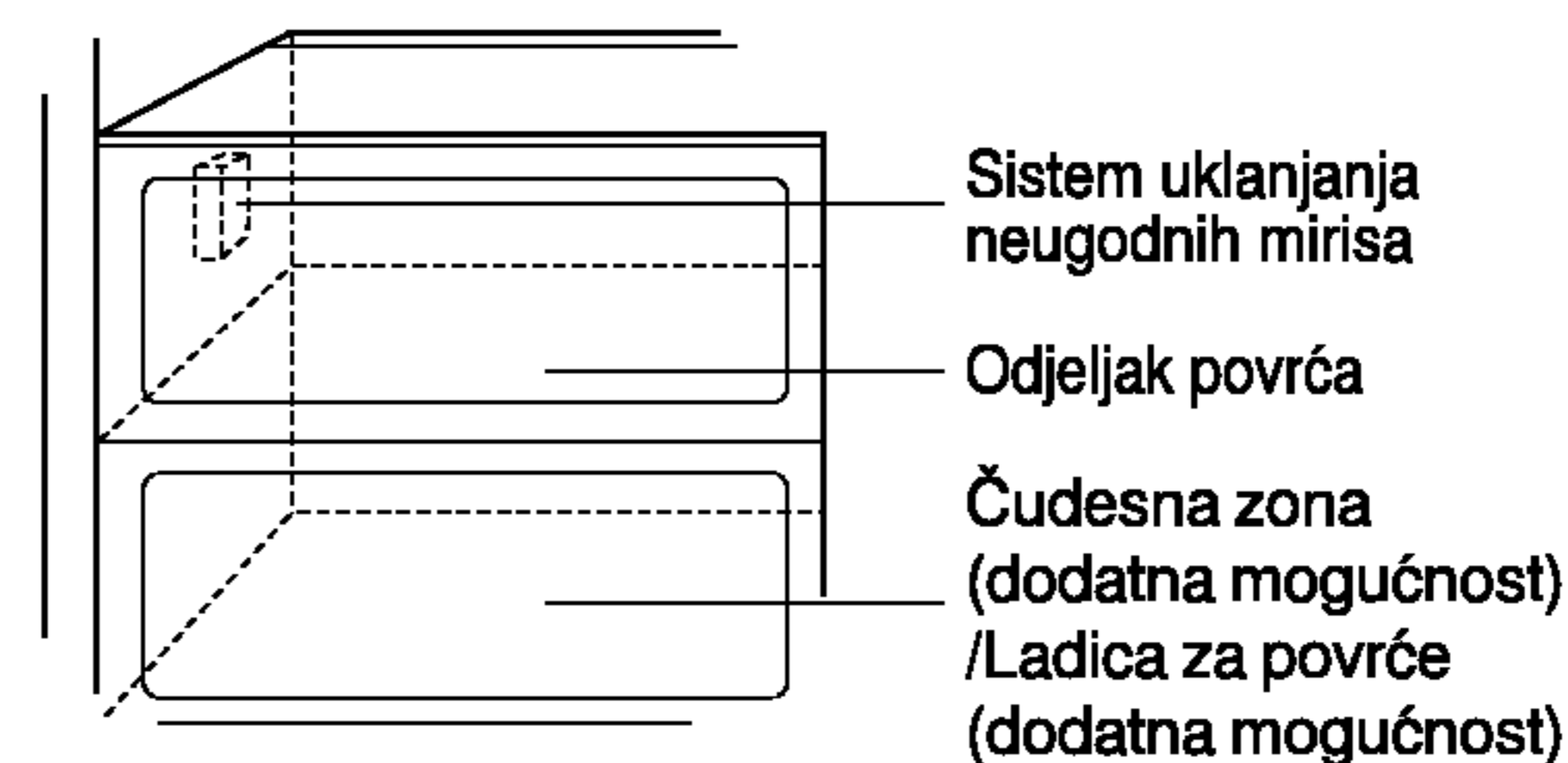
U ladici za meso temperatura je niža nego u odjeljku hladnjaka tako da riba ili meso mogu duže stajati i održati se svježima.

NAPOMENA

- Ukoliko je prekidač postavljen na meso, povrće i voće će se unutra smrznuti. Pazite da provjerite prekidač prije spremanja hrane.

Uklanjanje neugodnih mirisa (samo za neke modele)

Ovaj sistem vrlo djelotvorno upija snažne neugodne mirise korištenjem optičkog katalizatora. Ovaj sistem ne utječe na spremljenu hranu.



Sistem uklanjanja neugodnih mirisa

Odjeljak povrća

Čudesna zona (dodatna mogućnost) /Ladica za povrće (dodatna mogućnost)

Kako koristiti sistem za uklanjanje neugodnih mirisa

- Sistem je već instaliran na dovod hladnog zraka odjeljka hladnjaka, pa ga ne trebate posebno instalirati.
- Bilo bi poželjno za spremanje hrane koristiti kutije s poklopcima zbog mogućih jakih mirisa koje bi hrana mogla širiti. Ostale namirnice mogle bi upiti te mirise.

Kut za čudesnu zonu za prijenos temperature (samo za neke modele)

Pritiskom na tipku, odložite povrće, voće ili drugu vrstu hrane, kao što je meso koje treba odmrznuti, sirova riba i sl.

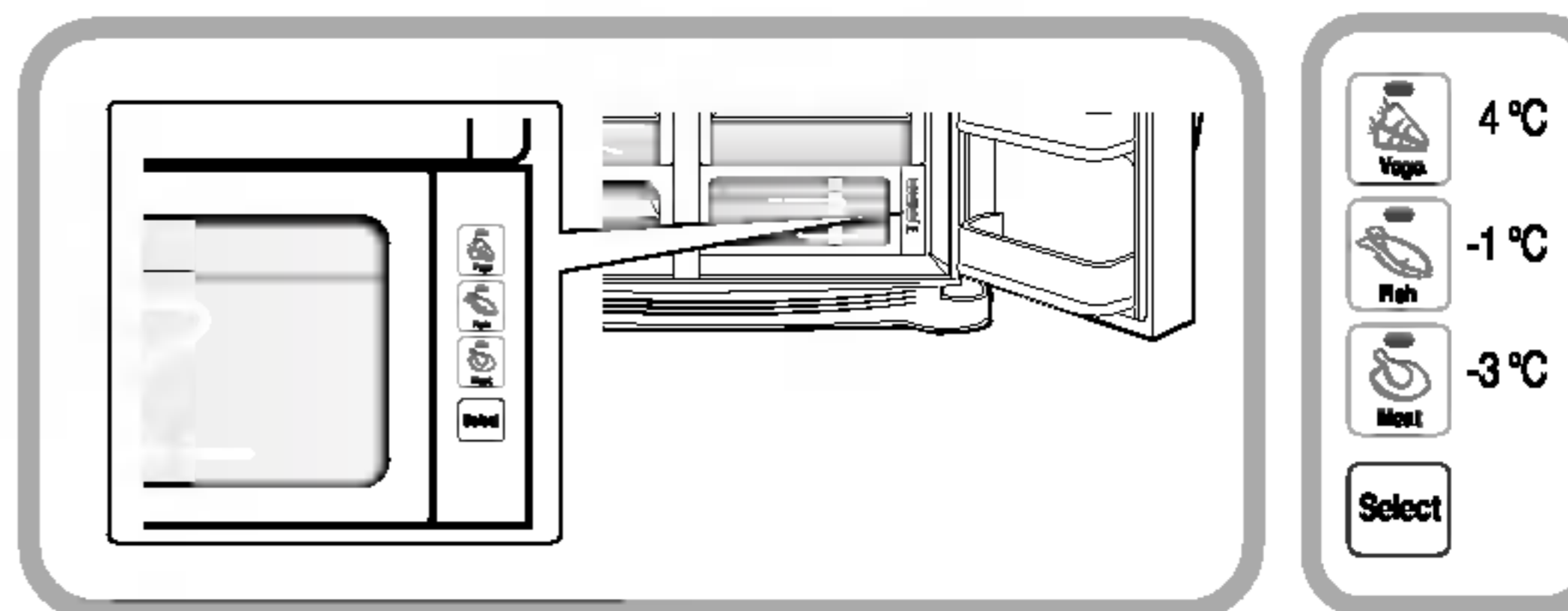


Promjena temperature u čudesnoj zoni (samo za neke modele)

Način upotrebe

Možete odabrati optimalno temperaturno područje ovisno o vrsti hrane koju pospremate.

- 3 koraka odabira temperature, moguće je odabrati -3°C, -1°C i 4°C. Povrće/voće i hladno pospremljena hrana zahtijevaju održavanje vlažnosti, a meso i riba se mogu održavati svježijim ovisno o vrsti pospremljene hrane.

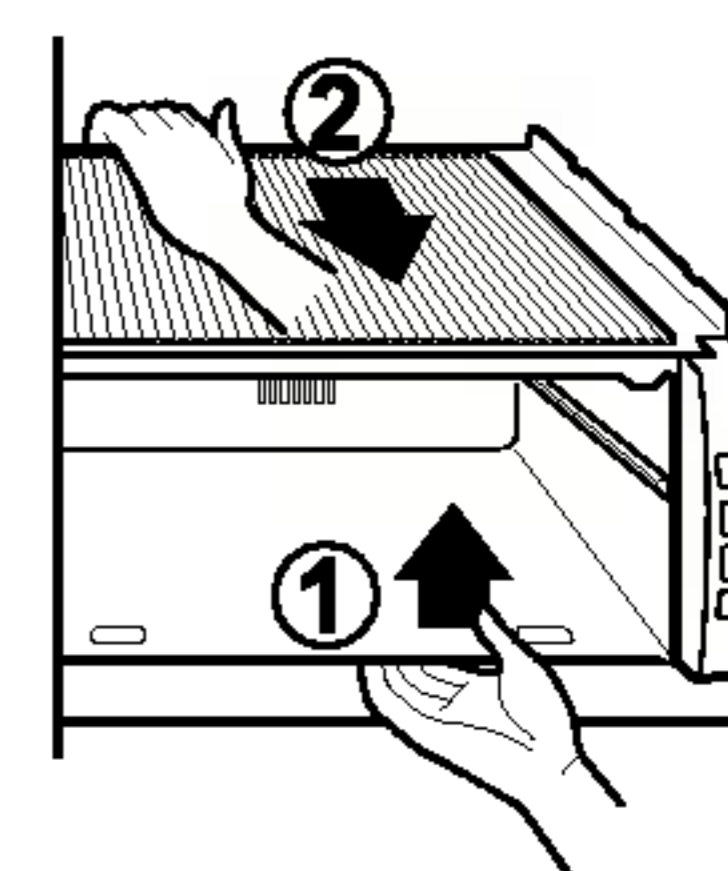


- Kada se čudesna zona upotrebljava za spremanje mesa, spremanje povrća ili voća može dovesti do zamrzavanja.
- Kada se čudesna zona upotrebljava za spremanje mesa, čuvano meso ili riba se mogu pokvariti tako da se meso i riba trebaju čuvati u F-prostoru.
- Ako se otvore vrata R-prostora, upalit će se žaruljica odabranog stanja a ugasiť će se kod zatvaranja vrata.
- (Povrće / voće) → (Hladno čuvanje s održavanjem vlažnosti) → (Meso) ponavlja se prema redoslijedu kada god se pritisne tipka za odabir (Selection)

Čudesna zona (samo za neke modele)

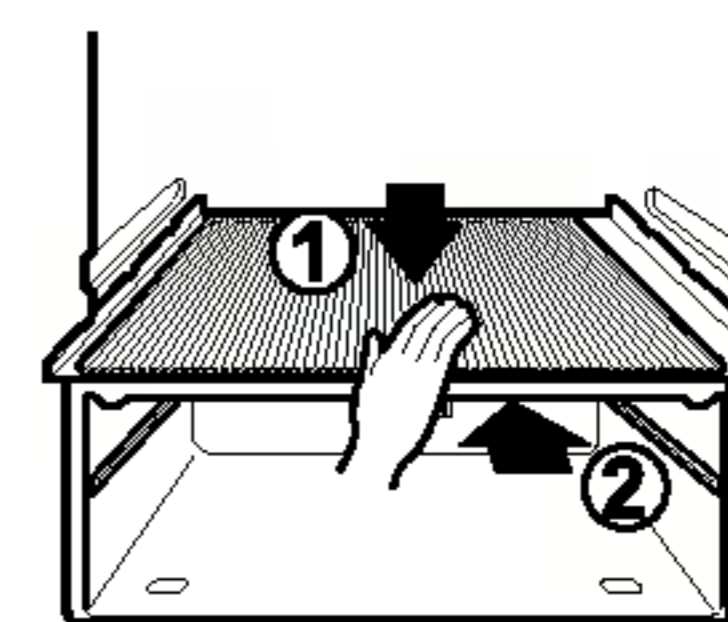
Kada vadite čudesnu zonu

- Prvo skinite spremnik za povrće.
- Nakon što ste malo podignuli ① sanduk čudesne zone, povucite ② sanduk prema van.



Kada stavljate čudesnu zonu

- Postavite sanduk čudesne zone na klizač ① i lagano ga gurnite ② prema unutra.
- U slučaju upotrebe velike sile mogu se oštetiti spojni dijelovi.



Smještanje hrane

(U određene dijelove uređaja)

| | | |
|---|---|--|
| Držać za boce vina | Smjestite vino. | |
| Ladica za grickalice | Smjestite sitnu hranu kao što su kruh, grickalice, itd. | |
| Polica odjeljka zamrzivača | Smjestite raznu smrznutu hranu, kao na primjer, meso, ribu, sladoled, smrznute grickalice, itd. | |
| Ladica uz vrata odjeljka zamrzivača | <ul style="list-style-type: none"> ▪ Smjestite male paketiće smrznute hrane. ▪ Temperatura će se vjerojatno podizati s učestalošću otvaranja vrata. Stoga ovdje ne spremajte namirnice koje dugo trebaju nisku temperaturu, na primjer sladoled, its. | |
| Ladica odjeljka zamrzivača | <ul style="list-style-type: none"> ▪ Smjestite meso, ribu, piletinu, itd., nakon što ste ih umotali u foliju. ▪ Smjestite suhu hranu. | |
| Dio za mliječne proizvode | Smjestite mliječne proizvode kao što su maslac, sir, itd. | |
| Kutija za jaja | Smjestite ovu kutiju za jaja na odgovarajuće mjesto. | |
| Odjeljak za osvježavanje | Smjestite namirnice za čestu uporabu, na primjer piće, itd. | |
| Polica odjeljka hladnjaka | Smjestite hranu u posudama ili kutijama, posložene na odgovarajućoj udaljenosti. | |
| Ladica uz vrata odjeljka hladnjaka | Smjestite sitnu pakiranu hranu ili piće, na primjer mlijeko, sokove, pivo, itd. | |
| Ladica za povrće | Smjestite povrće ili voće. | |
| Odjeljak s promjenjivom namjenom za meso / za povrće | Smjestite povrće, voće, meso, sirovu ribu, itd, mijenjajući namjenu prema potrebi. Pazite da provjerite prekidač namjene prije spremanja hrane. | |

Čuvanje hrane

- U odjeljak hladnjaka smještajte svježu hranu. Način zamrzavanja i odmrzavanja hrane važan je faktor u održavanju svježine i okusa.
- Ne spremajte hranu koja se lako kvari na niskim temperaturama, kao na primjer banane, ananas ili dinja.
- Toplu hranu prije spremanja u hladnjak najprije ohladite. Spremanje tople hrane u hladnjak može pokvariti ostalu hranu i dovesti do visokih računa za električnu energiju!
- Pri spremanju hrane, zamotajte je u foliju ili je stavite u zatvorenu posudu. To će spriječiti vlaženje od isparavanja i pomoći da hrana zadrži okus i hranjivost.
- Hranom ne smijete zatvarati dovode zraka. Nesmetana cirkulacija ohlađenog zraka održava temperaturu hladnjaka jednakom.
- Ne otvarajte često vrata hladnjaka. Otvaranjem vrata propušta se u hladnjak topao zrak, što prouzrokuje povećanje temperature.
- Za lakše prilagođavanje kontrole temperature, pripazite da hranu ne spremate blizu brojčanika za kontrolu temperature.
- U ladicama uz vrata ne držite previše namirnica, jer će to sprečavati čvrsto zatvaranje vrata.

Odjeljak zamrzivača

- Ne spremate boce u zamrzivač - mogle bi pući kad se zamrznu.
- Ne zamrzavajte hranu koja je već bila odmrzavana. To može prouzročiti gubitak okusa i hranjivih vrijednosti.
- Prilikom spremanja smrznute hrane, kao na primjer sladoleda, na duže vrijeme, spremite je na policu zamrzivača, a ne u ladicu uz vrata.
- Ne dodirujte vlažnim rukama hladne namirnice ili posude - posebice metalne posude -, a staklene posude ili boce ne spremajte u odjeljak zamrzivača.
- Možete na rukama dobiti ozeblina ili se staklene posude mogu zbog zaleđivanja polomiti, što može prouzročiti ozljede.

Odjeljak hladnjaka

- Izbjegavajte spremanje vlažne hrane duboko na unutrašnje police hladnjaka, mogla bi se smrznuti u izravnom kontaktu s hladnim zrakom. Kako bi se izbjegle ovakve situacije, najbolje je spremati takvu hranu u zatvorenim posudama.
- Prije spremanja u hladnjak hranu uvijek očistite. Povrće i voće treba oprati i obrisati, a kutije s hranom trebaju biti čiste kako bi se spriječilo kvarenje ostale hrane u blizini.
- Prilikom spremanja jaja u kutiju za jaja, pripazite da su svježija i uvijek i spremajte u uspravnom položaju kako bi se duže sačuvala njihova svježina.

NAPOMENA

- Ukoliko držite vaš hladnjak na toplom i vlažnom mjestu, ukoliko često otvarate vrata ili stavljate mnogo hrane u njega, u njemu se može nakupiti rosa, koja ne utječe na kvalitetu rada hladnjaka. Rosu uklonite suhom krpom bez dodatnih deterdženata.

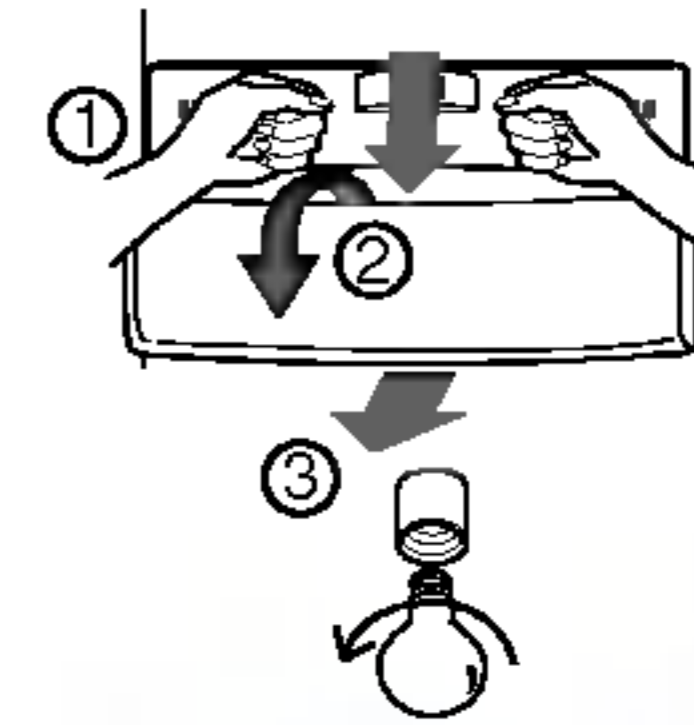
Kako rastaviti na dijelove

NAPOMENA

- Rastavljajte na dijelove obrnutim redoslijedom od sastavljanja. Pripazite da je uređaj iskopčan iz struje prije rastavljanja i sastavljanja. Za rastavljanja ne dijelove nikada ne koristite silu. Tako možete oštetiti dijelove.

Žaruljica odjeljka zamrzivača

Odvojite žaruljicu tako da je izvučete (③) laganim pritiskom (①) i rotiranjem (②) poklopca žaruljice. Žaruljicu okrenite u smjeru obrnutom od smjera kazaljke na satu. Za hladnjak se koristi žaruljica od maks. 15 W, a možete je kupiti u servisnom centru.



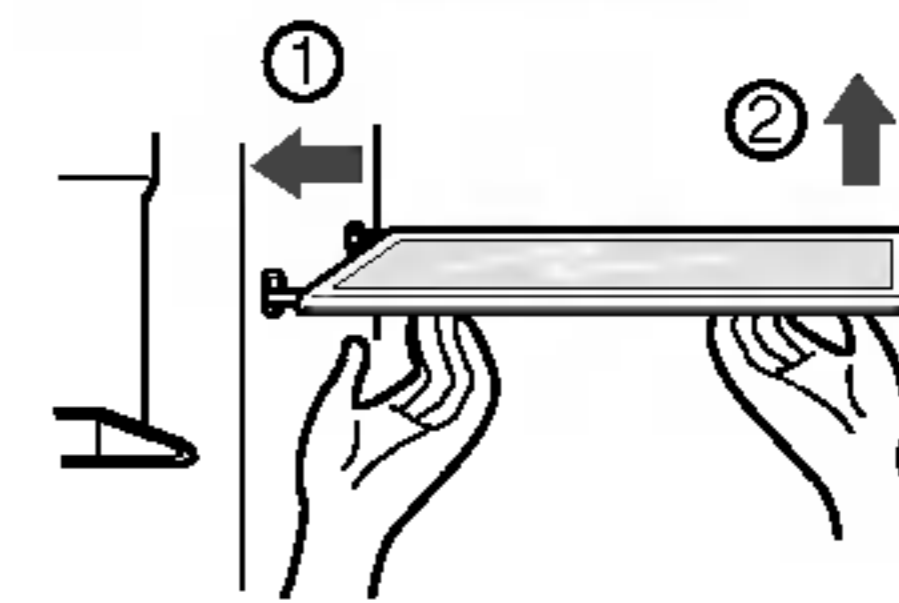
Žaruljica spremnika

Odvojite žaruljicu tako da je izvučete i izvadite van. Za hladnjak se koristi žaruljica od maks. 15 W, a možete je kupiti u servisnom centru.



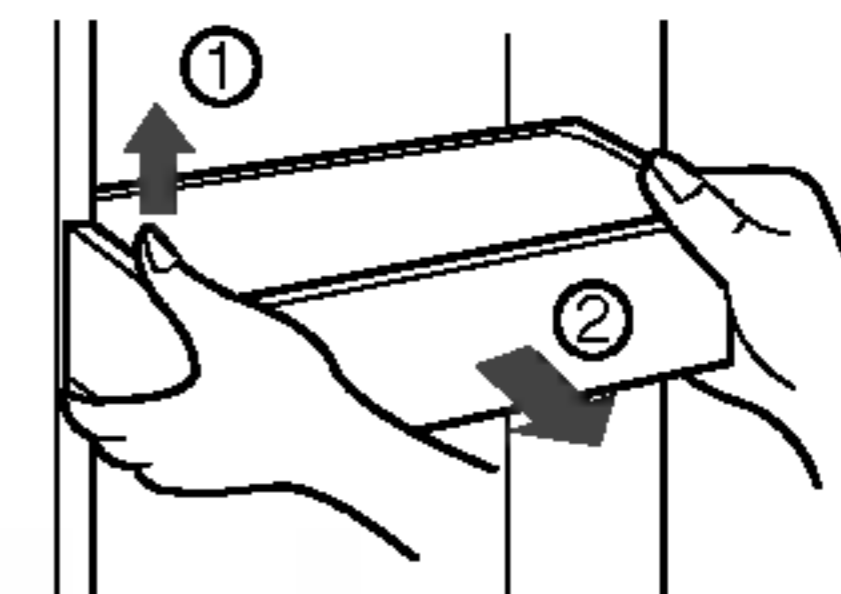
Polica odjeljka zamrzivača

Prilikom skidanja police, lagano podignite lijevu stranu police, gurnite u smjeru (①), podignite desnu stranu u smjeru (②) i izvadite je.



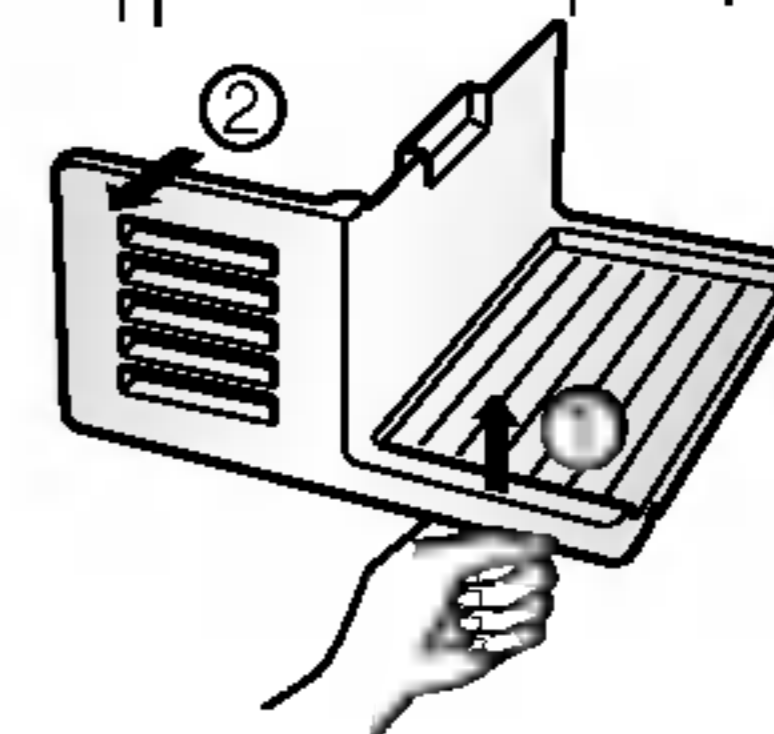
Ladica uz vrata i potpora

Podignite ladicu uz vrata držeći obje strane (①) i izvucite je u smjeru (②).



Dodatni prostor

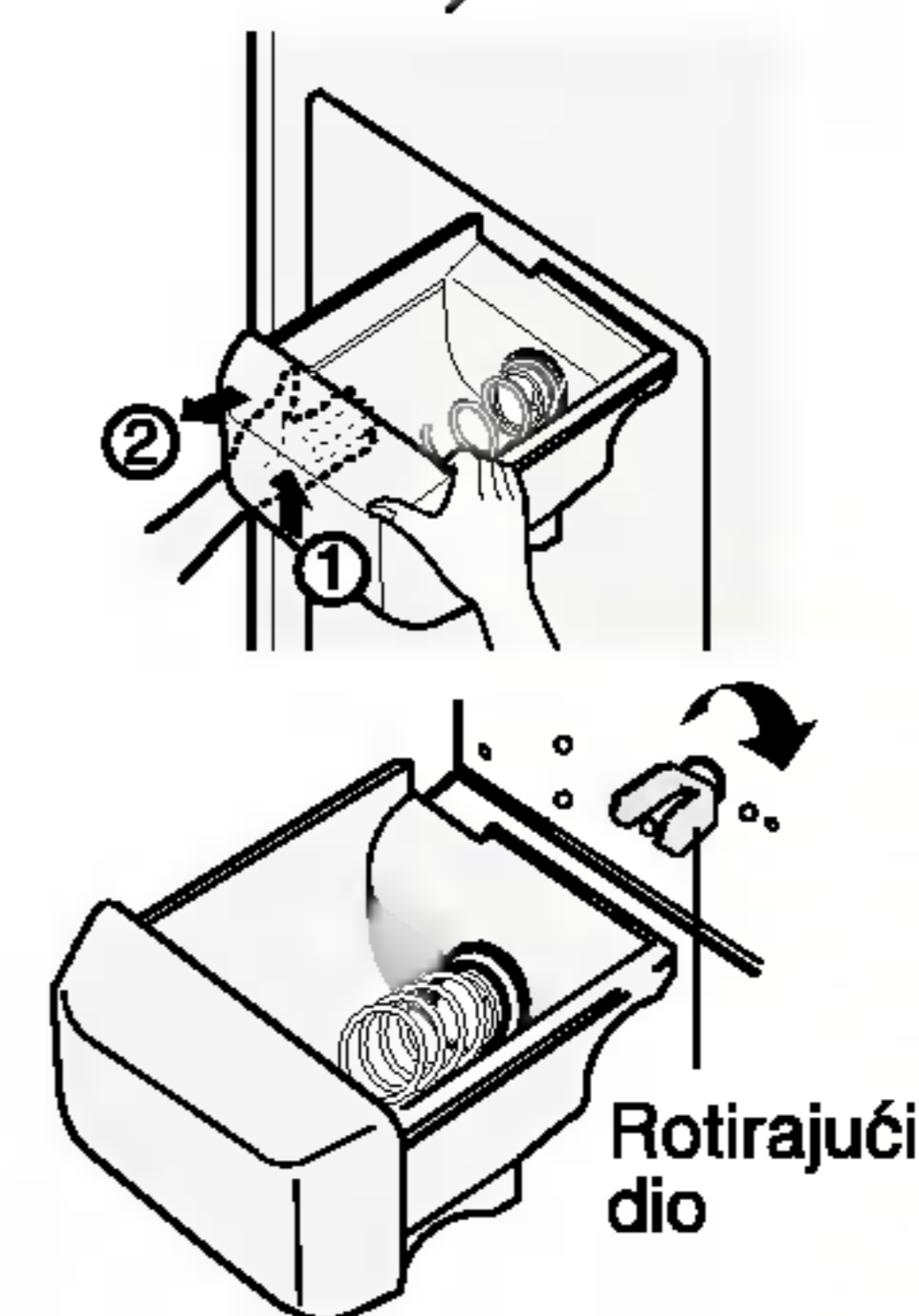
Podignite dodatni prostor (①) i izvucite ga prema smjeru (②).



Kutija za led

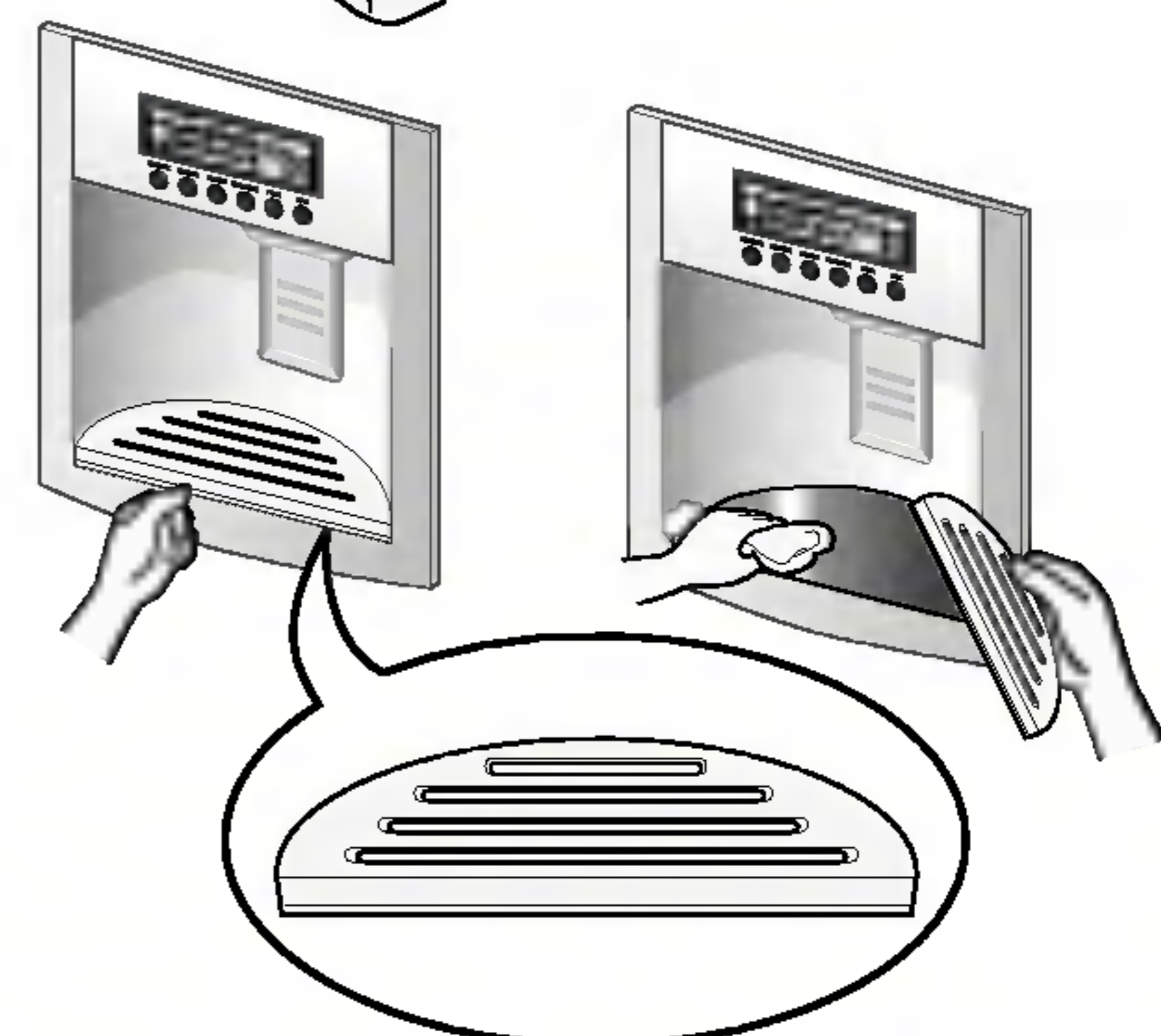
Kutiju za led pridržite kako je prikazano na slici desno i izvucite je (②) lagano je podižući (①).

- Preporuča se ne rastavljati kutiju za led osim u neophodnim slučajevima.
- Pripazite da s obje ruke prihvatite kutiju za led prilikom izvlačenja, kako kutija ne bi pala na pod.
- Ukoliko kutija za led ne sjedne dobro, blago zarotirajte rotirajući dio.



Nakon korištenja spremnika

Prostor za sakupljanje vode nema funkciju samo-odvoda. Stoga ga morate redovito čistiti. Skinite poklopac povlačenjem prednje strane poklopca prostora za sakupljanje vode i osušite ga čistom i suhom krpom.

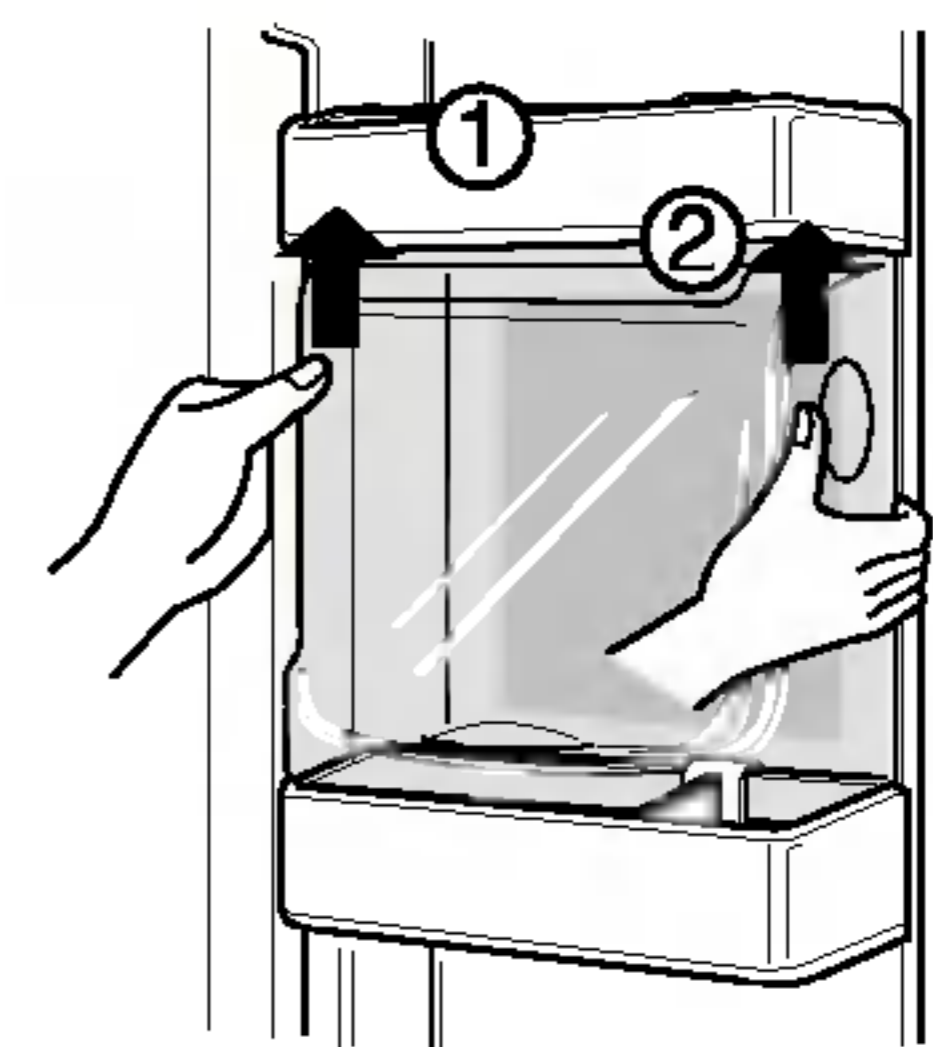


Žaruljica u odjeljku hladnjaka

Prilikom skidanja poklopca žaruljice, pritisnite izbočenje ispod poklopca žaruljice na prednjem dijelu, a zatim povucite poklopac žaruljice. Žaruljicu okrenite u smjeru suprotnom od smjera kazaljke na satu. U hladnjaku se može koristiti žaruljica najveće jačine od 40 W, a možete je kupiti u servisnom centru.

Odjeljak za osvježavanje

- Spremnik (①) povucite prema gore.
- Gornju policu odjeljka za osvježavanje odvojite i izvucite poklopac odjeljka za osvježavanje (②)
- Odjeljak za osvježavanje može se ukloniti ako ga povučete prema gore.

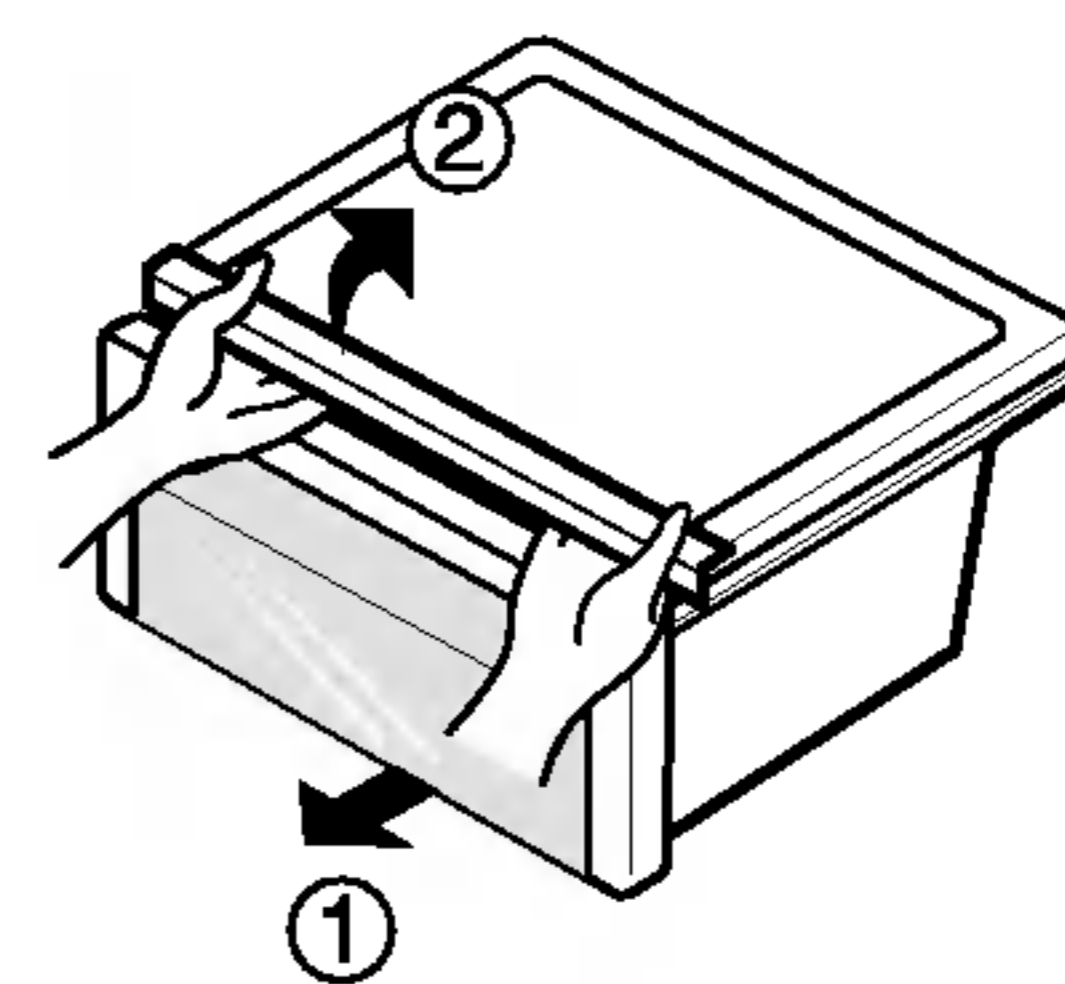


NAPOMENA

- Pripazite da skinete dijelove s vrata hladnjaka prilikom skidanja odjeljka za povrće, ladice za grickalice i poklopca odjeljka za osvježavanje.

Poklopac odjeljka za povrće

- Prilikom skidanja poklopca odjeljka za povrće, izvucite malo prema naprijed odjeljak za povrće (①), podignite prednji dio poklopca odjeljka za povrće kako je prikazano na slici (②) i izvadite ga.



Ledomat

- Prekidač ledomata isključite (off) nakon uklanjanja Dodatnog prostora, ako ćete iz kuće izbivati duže vrijeme ili ako ledomat uopće ne upotrebljavate. Želite li ledomat za spravljanje leda ipak upotrijebiti, prekidač ledomata uključite (on).

Opće informacije

Za vrijeme godišnjih odmora

Tijekom godišnjih odmora prosječnog trajanja vjerojatno će vam biti najpoželjnije ostaviti hladnjak uključen. Namirnice koje se mogu zamrznuti stavite u zamrzivač, tako ćete ih duže sačuvati. Ukoliko planirate biti odsutni na duže vrijeme, svu hranu izvadite iz hladnjaka i zamrzivača, isključite napojni kabel iz utičnice u zidu, temeljito očistite unutrašnjost uređaja i sva vrata ostavite OTVORENA kako biste spriječili stvaranje neugodnih mirisa.

Nestanak struje

Nestanci struje najčešće se rješavaju unutar 1-2 sata i neće utjecati na temperaturu u vašem hladnjaku. Ipak, za vrijeme nestanka struje preporučujemo što rjeđe otvarati vrata hladnjaka i zamrzivača.

Ukoliko se selite

Sve dijelove unutar hladnjaka uklonite ili ih dobro pričvrstite. Kako biste izbjegli oštećenja odvijača za podešavanje razine, zavrnite ih u unutrašnjost baze.

Anti-kondenzacijska slavina

Vanjska stijenka hladnjaka ponekad se može zagrijati, naročito nakon instalacije. Ne brinite. To se događa zbog anti-kondenzacijske slavine koja ispušćava toplinu kako bi spriječila "znojenje" vanjske stijenke uređaja.

Čišćenje

Prolivena hrana odmah se treba obrisati, jer bi mogla oštetiti ili ostaviti mrlje na plastičnim površinama ukoliko duže stoji.

Vanjski dio

Folositi o soluție caldută de săpun sau detergent slab pentru a curăța suprafața frigiderului.

Ștergeți cu o cârpă umedă, curată, și apoi uscați.

Unutrašnji dio

Preporučamo redovito čišćenje unutrašnjosti hladnjaka i njegovih unutrašnjih dijelova. Sve dijelove operite otopinom sode bikarbone. Isperite i osušite.

Nakon čišćenja

Pripazite je li napojni kabel oštećen, utikač prezagrijan i dobro ukopčan u utičnicu.

Upozorenje

Prije čišćenja električnih dijelova hladnjaka (lampi, prekidača, kontrolnih ploča, itd.), uvijek iskopčajte napojni kabel iz utičnice u zidu. Višak vlage obrišite spužvom ili krpom kako biste spriječili da tekućina dospije do bilo kojeg strujnog dijela i prouzroči kratki spoj. Ne upotrebljavajte zapaljive ili otrovne tekućine za čišćenje.

Ne dotičite smrznute površine vlažnim ili mokrim rukama, jer se mogu zalijepiti.

Otklanjanje pogrešaka

Prije nego pozovete servisera, provjerite ovaj popis.

Može vam uštedjeti i vrijeme i novac.

Ovaj popis uključuje učestale pojave koje nisu rezultat kvarova ovog uređaja.

| Problem | Mogući uzrok | Rješenje |
|--|---|--|
| Rad hladnjaka | | |
| Kompresor hladnjaka ne radi | Kontrole hladnjaka su isključene. | Uključite kontrole hladnjaka. Pročitajte početak priručnika. |
| | Hladnjak je u postupku odmrzavanja. | Ovo je normalno za potpuno automatsko odmrzavanje hladnjaka. Postupak odmrzavanja je povremen. |
| | Utikač nije ukopčan u utičnicu u zidu. | Čvrsto ukopčajte utikač u utičnicu. |
| | Nestanak struje. Provjerite svjetla u kući. | Nazovite lokalnu trafo stanicu za informacije. |
| Hladnjak radi previše ili predugo | Hladnjak je veći od vašeg prethodnog hladnjaka. | To je normalno. Veći i efikasniji uređaji rade duže |
| | U sobi ili vani temperatura je previsoka. | Normalno je za hladnjak da u takvi uvjetima radi duže. |
| | Hladnjak je do nedavno bio duže vrijeme isključen. | Hladnjak treba ostaviti nekoliko sati dok se potpuno ne ohladi. |
| | U hladnjaku se nalazi veća količina tople ili vruće hrane. | Zbog tople hrane hladnjaku će trebati duže vrijeme da postigne željenu temperaturu. |
| | Vrata se otvaraju često i dugo ostaju otvorena. | Zbog ulaska toplog zraka hladnjak će raditi duže. Rjeđe otvarajte vrata. |
| | Vrata hladnjaka ili zamrzivača možda su odškrinuta. | Pazite na ravnotežu hladnjaka. Maknite namirnice i kutije da ne blokiraju zatvaranje vrata. Provjerite odjeljak s problemom. OTVARANJE / ZATVARANJE vrata. |
| | Kontrola hladnjaka postavljena je na prenisku temperaturu. | Postavite kontrolu hladnjaka na toplije dok se ne postigne željena temperatura. |
| | Brtva hladnjaka ili zamrzivača je prljava, istrošena, puknuta ili loše postavljena. | Očistite ili zamijenite brtvu. Nedovoljno zatvorena vrata zahtijevat će duži rad hladnjaka dok se ne postigne željena temperatura. |

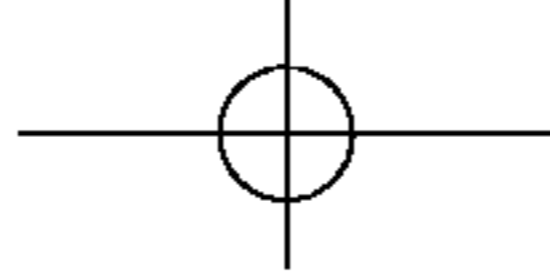
| Problem | Mogući uzrok | Rješenje |
|---|---|---|
| Kompresor hladnjaka ne radi. | Termostat zadržava hladnjak na konstantnoj temperaturi. | To je normalno. Hladnjak se uključuje i isključuje kako bi temperatura bila konstantna. |
| Preniske temperature | | |
| Temperatura u zamrzivaču je preniska a temperatura hladnjaka je zadovoljavajuća. | Kontrola zamrzivača postavljena je na prenisku temperaturu. | Postavite kontrolu zamrzivača na toplije dok se ne postigne željena temperatura. |
| Temperatura u hladnjaku je preniska a temperatura zamrzivača je zadovoljavajuća. | Kontrola hladnjaka postavljena je na prenisku temperaturu. | Postavite kontrolu hladnjaka na toplije. |
| Hrana spremljena u ladice se smrzava. | Kontrola hladnjaka postavljena je na prenisku temperaturu. | Vidi gornje rješenje. |
| Meso spremljeno u ladici za svježe meso se smrzava. | Za maksimalno održavanje svježine, meso se treba čuvati na temperaturi vrlo malo ispod temperature smrzavanja vode (0 stupnjeva C). | Zbog vlažnosti sadržaja mesa normalno je stvaranje ledenih kristala. |
| Previsoke temperature | | |
| Temperatura u hladnjaku ili zamrzivaču je previsoka. | Kontrola zamrzivača postavljena je na previsoku temperaturu. | Postavite kontrolu zamrzivača ili hladnjaka na hladnije dok se ne postigne željena temperatura. |
| | Kontrola hladnjaka postavljena je na previsoku temperaturu. Kontrola hladnjaka utječe na temperaturu zamrzivača. | Postavite kontrolu zamrzivača ili hladnjaka na hladnije dok se ne postigne željena temperatura. |
| | Vrata se prečesto i predugo otvaraju. | Topao zrak ulazi u hladnjak pri svakom otvaranju vrata. Rjeđe otvarajte vrata. |
| | Vrata ostaju odškrinuta. | Potpuno zatvorite vrata. |
| | U hladnjaku se nalazi veća količina tople ili vruće hrane. | Pričekajte dok hladnjak ili zamrzivač dosegnu odabranu temperaturu. |
| | Hladnjak je do nedavno bio duže vrijeme isključen | Hladnjak treba ostaviti nekoliko sati dok se potpuno ne ohladi. |
| Temperatura u hladnjaku je previsoka, a temperatura zamrzivača je zadovoljavajuća. | Kontrola hladnjaka postavljena je na previsoku temperaturu. | Postavite kontrolu hladnjaka na nižu temperaturu. |

| Problem | Mogući uzrok | Rješenje |
|--|--|--|
| Buka i čudni zvukovi | | |
| Buka se pojačava kad je hladnjak uključen. | Hladnjaci novog doba imaju veći kapacitet spremanja i održavaju bolju ravnotežu temperature. | Normalno je da buka bude jača. |
| Buka se pojačava kad je kompresor uključen. | Hladnjak tijekom uključenja radi pod većim pritiskom. | To je normalno. Buka će se smanjiti kako hladnjak bude radio, |
| Vibracije ili čudni zvukovi | Pod je neravan ili slab. Hladnjak se ljulja po podu kad ga se malo pomakne. | Neka pod na kojem stoji hladnjak bude ravan i čvrst, kako bi ga mogao adekvatno držati. |
| | Stvari posložene na hladnjaku vibriraju. | Uklonite stvari. |
| | Posuđe na policama u hladnjaku vibrira. | Normalno je da posuđe blago vibrira. Pomaknite posuđe. Pazite da je hladnjak na ravnoj površini. |
| | Hladnjak se dotiče zida ili ormarića. | Pomaknite hladnjak kako se ne bi doticao zida ili ormarića. |
| Voda / vlaga / led unutar hladnjaka | | |
| Na unutrašnjim stijenkama hladnjaka skuplja se vlaga. | Vrijeme je toplo i vlažno što povećava nakupljanje mraza i znojenje unutrašnjosti. | To je normalno. |
| | Vrata su odškrinuta. | Vidi odjeljak s problemima i rješenjima otvaranja / zatvaranja vrata. |
| | Vrata se prečesto i predugo otvaraju. | Rjeđe otvarajte vrata. |
| Voda / vlaga / led izvan hladnjaka | | |
| Vlaga se skuplja s vanjske strane hladnjaka ili između vrata. | Vrijeme je vlažno. | To je normalno za vlažnog vremena. Za vrijeme manje vlažnosti vlaga bi trebala nestati. |
| | Vrata su odškrinuta, što prouzrokuje miješanje hladnog zraka iz unutrašnjosti hladnjaka i toplog zraka izvana. | Potpuno zatvorite vrata. |

| Problem | Mogući uzrok | Rješenje |
|--|---|---|
| Neugodni mirisi šire se iz hladnjaka | Unutrašnjost treba očistiti. | Očistite unutrašnjost spužvom, toplom vodom i sodom bikarbonom. |
| | Hrana snažnog mirisa nalazi se u hladnjaku. | Hranu potpuno poklopite. |
| | Neke kutije ili materijal za umatanje hrane stvara neugodne mirise. | Upotrijebite drugu vrstu kutija ili materijala za umatanje hrane. |
| Otvaranje / zatvaranje vrata / ladica | | |
| Vrata se ne mogu zatvoriti. | Namirnice blokiraju zatvaranje vrata. | Uklonite namirnice koje blokiraju zatvaranje vrata. |
| | Jedna su vrata presnažno zatvorena, što je otvorilo druga vrata. | I jedna i druga vrata polako zatvorite. |
| | Hladnjak nije uravnotežen. Njiše se na podlozi kad se malo pomjeri. | Podesite vijak za podešavanje visine. |
| | Pod je ili neravan ili preslab. Hladnjak se njiše na podlozi kad se malo pomjeri. | Pripazite da pod može izdržati hladnjak. Pozovite majstora nek ispravi neravnine poda. |
| Ladice je teško pomjerati. | Hrana na vrhu ladice dotiče policu. | Manje namirnica stavljajte u ladicu. |
| | Utori pomicanja ladice su prljavi. | Očistite ladicu i utore. |
| Spremnik | | |
| Spremnik ne ispušta led | Kutija za led je prazna. | Kad prva količina leda dođe u kutiju, spremnik bi trebao raditi. |
| | Temperatura zamrzivača je pretopla. | Kontrolu zamrzivača postavite na hladnije kako bi se napravile kockice leda. Kad prva količina leda dođe u kutiju, spremnik bi trebao raditi. |
| | Nije otvoren kućni dovod vode. | Otvorite kućni dovod vode i pričekajte dok ne led napravi. Kad led dođe u kutiju, spremnik bi trebao raditi. |
| | Vrata hladnjaka ili zamrzivača nisu zatvorena. | Pripazite da su i jedna i druga vrata zatvorena. |

Čuvanje i održavanje

| Problem | Mogući uzrok | Rješenje |
|---|--|---|
| Spremnik ne ispušta led | Led se otopio, pa ponovno zamrznuo oko oštrice zbog nedovoljno česte uporabe, nestalne temperature i/ili nestanka struje. | Izvadite kutiju za led i izbacite saržaj. Očistite i obrišite kutiju, te je vratite na mjesto. Kad nova količina leda dođe u kutiju, spremnik bi trebao raditi. |
| Spremnik je zaglavljen | Kockice leda zaglavile su između poluge spravljača leda i stražnjeg dijela kutije. | Uklonite kockice leda koje su se zaglavile. |
| | Kockice leda su se slijepile i zamrznule. | Spremnik morate češće koristiti da se kockice ne slijepe. |
| | Kockice leda koje su spravljene drugdje stavljene su u spremnik. | U spremnik se smiju stavljati samo kockice spravljene u spravljaču leda. |
| Spremnik ne ispušta vodu | Nije otvoren kućni dovod vode. Vidi dio "Spremnik ne ispušta led". | Otvorite kućni dovod vode. |
| | Vrata hladnjaka ili zamrzivača nisu zatvorena. | Pazite da su i jedna i druga vrata zatvorena. |
| Voda ima čudan okus i/ili neugodan miris | Voda se predugo bila u tanku. | Istočite 7 čaša vode kako biste osvježili dovod. istočite još 7 čaša kako biste potpuno isprali tank. |
| | Uređaj nije ispravno priključen na dovod hladne vode. | Priključite uređaj na dovod hladne vode koji vodu dovodi do slavine u kuhinji. |
| Zvuk ispadanja leda | To je normalan zvuk kad led iz automatskog spravljača pada u kutiju za led. Jačina zvuka ovisit će o mjestu na kojem se hladnjak nalazi. | |
| Zvuk dovoda vode | To je normalan zvuk kad se automatski spravljač leda puni vodom nakon isporučivanja automatski spravljenog leda. | |
| Ostalo | Molimo pažljivo pročitajte dio ovog priručnika "Automatski spravljač leda i spremnik". | |



LG Electronics Inc.

LG Twin Tower, 20, Yoido-Dong,
Youngdungpo-Gu, Seoul, 150-721, Korea.
<http://www.lge.com>

