



## **SXS** REFRIGERATOR

### User's Guide

Please read this guide thoroughly before operating and keep it handy for reference at all times.

## **SXS** HŰTŐSZEKRÉNY

### Használati útmutató

Kérjük, hogy a készülék használatba vétele előtt gondosan olvassa el a használati útmutatót, és őrizze meg azt, mert később is szüksége lehet rá.

## **SXS** ХЛАДИЛНИК

### Инструкции за употреба

Моля, внимателно прочетете инструкциите преди работа с уреда и винаги се придържайте към тях.

## **SXS** FRIŽIDER

### Uputstva za korišćenje

Molimo Vas da pre korišćenja pažljivo pročitate ovaj priručnik i da ga sačuvate kako bi i ubuduće mogao da Vam posluži.

## **SXS** HLADNJAK

### Priručnik za korisnike

Molimo vas da prije rada s uređajem pažljivo pročitate ovaj priručnik za korisnike i držite ga nadohvat ruke.

## **SXS** KÜHLSCHRANK

### Bedienungsanleitung

Lesen Sie diese Anleitung bitte genau durch, bevor Sie das Gerät in Betrieb nehmen. Halten Sie sie immer zur Hand, um etwas nachschlagen zu können.

## Sadržaj

<b>Uvod</b>	Unos podataka _____	81
	Važna uputstva vezana za bezbednost _____	81
	Identifikacija delova _____	82
<b>Postavljanje</b>	Mesto postavljanja _____	83
	Skidanje vrata _____	84
	Zamenjivanje vrata _____	85
	Instalacija cevi za dovod vode _____	85
	Podešavanje visine _____	86
	<b>Rukovanje</b>	Početak _____
	Podešavanje temperature i funkcija _____	87
	Centar za osveženje (dostupno samo za određene modele) _____	92
	Polica (dostupno samo za određene modele) _____	93
	Držać za vino (dostupno samo za određene modele) _____	93
	Kutija za jaja (dostupno samo za određene modele) _____	93
	Kontrola vlažnosti u pretincu za povrće _____	94
	Konverzija u pretinac za povrće ili pretinac za meso (dostupno samo za određene modele) _____	94
	Osveživač (dostupno samo za određene modele) _____	94
	Oblast prelaza temperature u Čudesnoj zoni (dostupno samo za određene modele) _____	95
	Promene temperature u Čudesnoj zoni (dostupno samo za određene modele) _____	95
	Čudesna zona (dostupno samo za određene modele) _____	95
<b>Saveti za spremanje hrane</b>	Mesto za hranu _____	96
	Odlaganje namirnica _____	97
<b>Briga i održavanje</b>	Kako rastaviti delove _____	98
	Osnovne informacije _____	100
	Čišćenje _____	100
	Otklanjanje kvarova _____	101

## Unos podataka

**Naziv modela i serijski broj aparata smešteni su u unutrašnjosti frižidera. Ovi su brojevi jedinstveni za ovaj aparat i ne odnose se ni na koji drugi aparat. Preporučamo Vam da ovde unesete tražene informacije i sačuvate ovaj priručnik kao dokaz kupovine. Ovde takođe priložite i svoj račun.**

Datum kupnje : \_\_\_\_\_  
 Kupljeno kod : \_\_\_\_\_  
 Adresa prodavca : \_\_\_\_\_  
 Telefonski broj prodavca : \_\_\_\_\_  
 Broj modela : \_\_\_\_\_  
 Serijski broj : \_\_\_\_\_

## Važna uputstva vezana za bezbednost

Pre korišćenja aparata, frižider trebate propisno da postavite i instalirate u skladu sa uputstvima o postavljanju u ovom priručniku.

Frižider nikad nemojte da isključujete povlačenjem kabela za struju. Uvek čvrsto primite utikač i povucite ga ravno iz utičnice.

Prilikom pomeranja aparata dalje od zida, činite to oprezno kako aparat ne bi prešao preko kabela za struju i kako ne bi došlo do bilo kakvog oštećenja kabela ili frižidera. Nakon što frižider počne sa radom, nemojte da dirate hladne površine unutar zamrzivača, posebno ne onda kada su vam ruke mokre ili vlažne. Koža bi mogla da vam se prilepi za ovu ekstremno hladnu površinu.

Iskopčajte kabel za struju iz utičnice kako biste mogli da očistite aparat ili zbog nekih drugih zahteva. Nikad nemojte da primete kabel za struju sa vlažnim rukama, jer može da dođe do strujnog udara ili se možete ozlediti.

Nikad nemojte da oštećujete, menjate, previše iskrivljavate, vadite ili savijate kabel za struju, jer oštećeni kabel može da uzrokuje požar ili strujni udar. Nikad niste sigurni da li je aparat propisno uzemljen.

Nikad nemojte da stavljate staklene čaše ili sudove u zamrzivač, jer mogu da puknu usled širenja njihove sadržine za vreme zamrzavanja.

Nikad nemojte da stavljate ruke u spremnik za led koji pravi automatski izrađivač leda. Mogli biste da se pozledite zbog rada automatskog izrađivača leda.

Ovaj aparat nije namenjen korišćenju od strane male dece ili starijih osoba bez nadzora.

Mala deca treba da budu pod nadzorom odraslih prilikom korišćenja aparata kako bi se osiguralo da se ne igraju sa aparatom.

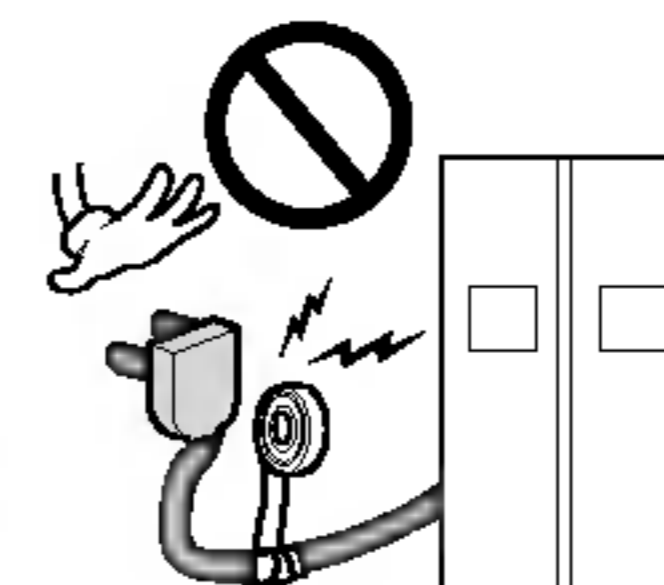
Uvek pazite da se nitko ne penje, sedi, stoji ili veša za središnja vrata frižidera. U protivnom može da dođe do oštećenja frižidera ili čak do njegovog prevrtanja, te do ozbiljnog pozleđivanja osobe.

Ako je moguće, priključite frižider na njegovu sopstvenu električnu utičnicu, kako biste sprečili da ne dođe do preopterećenja i nestanka struje usled rada frižidera, drugih aparata ili svetiljki.

Hladionik sa zamrzivačem treba tako da budu postavljeni kako biste u slučaju nezgode mogli brzo da isključite kabel za struju.

Ako je kabel za struju oštećen, treba da se zameni kabelom od istog izrađivača, servisera ili sličnog kvalifikovanog kadra kako bi se izbegle opasnosti.

Nemojte menjati ili produžavati energetski kabl.  
 ▪ To može prouzrokovati električni udar ili požar.



**Nemojte da koristite produžne kablove**

**Dostupnost kabela za struju**

**Zamena kabela za struju**

**⚠ Upozorenje**

### Upozorenje: moguć ulazak deteta u frižider

**OPREZ:** Opasnost od ulaska deteta u frižider.  
Pre nego što se rešite svog starog frižidera ili zamrzivača:  
Uklonite vrata aparata ali ostavite police na mestu tako da deca ne mogu lako da se popnu unutra.  
Aparat nije namenjen korišćenju od strane male dece ili starijih i nemoćnih osoba bez nadzora.  
Mala deca treba da budu pod nadzorom odraslih kako bi se osiguralo da se ne igraju sa aparatom.

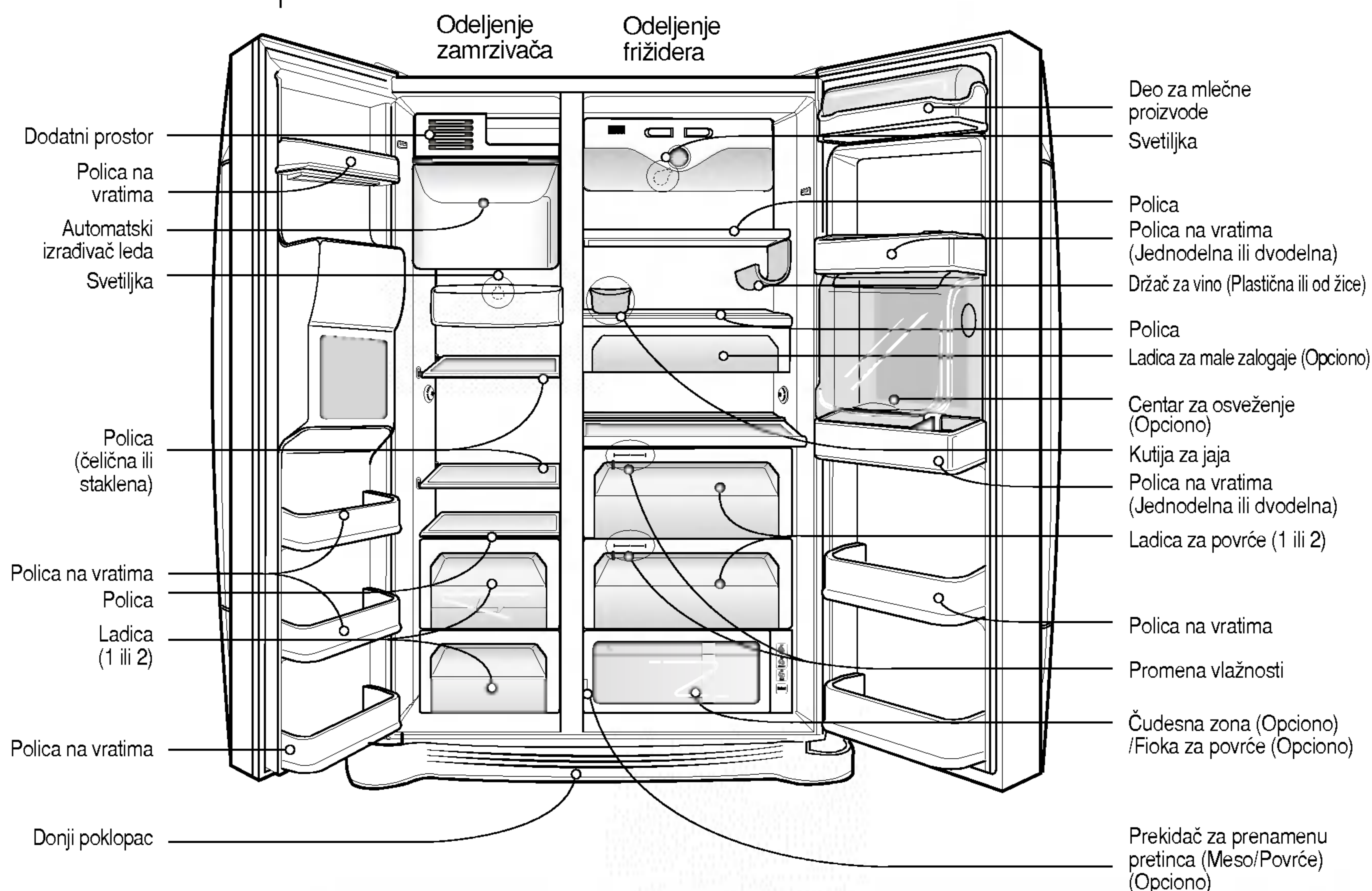
### Nemojte da držite

Nemojte da držite ili koristite benzin ili druge zapaljive gasove i tečnosti u blizini ovog ili bilo kojeg drugog aparata.

### Uzemljenje

U slučaju da dođe do kratkog spoja, uzemljenje smanjuje rizik od strujnog udara zbog specijalne žice kojom prolazi električna struja.  
Kako biste sprečili moguć strujni udar, ovaj uređaj mora da bude uzemljen.  
Nepravilno korišćenje i postavljanje žice za uzemljenje može da uzrokuje strujnim udarom. Posavetujte se sa kvalifikovanim električarom ili serviserom ako niste u potpunosti razumeli uputstva vezana za uzemljenje, ili ako niste sigurni da li je aparat propisno uzemljen.

## Identifikacija delova



### PRIMEDBA

- Ako ste primetili da nekih od navedenih delova nema na vašem aparatu, to su delovi koji se koriste samo kod nekih modela. (npr. "Centar za osveženje" ne nalazi se kod svih modela).

**Odaberite dobru lokaciju****Mesto postavljanja**

1. Postavite svoj aparat tamo gde ćete njime lako moći da se koristite.
2. Nemojte da postavljate aparat u blizinu izvora toplote, direktnog sunčevog svetla ili vlage.
3. Vazduh mora da cirkuliše oko frižidera kako bi mogao efikasno da funkcioniše. Ako ste frižider postavili u udubljenje u zidu, neka udaljenost od gornjeg dela udubljenja bude 12 inča (30 cm) ili više i 2 inča (5 cm) ili više od bočnih zidova. Aparat bi trebao da bude barem 1 inč (2.5 cm) izdignut iznad poda, posebno ako je ispod frižidera ćilim.
4. Da bi se izbeglo vibriranje, aparat treba da stoji posve ravno.
5. Nemojte da postavljate aparat ako je temperatura u prostoriji niža od 5°C. To može da utiče na njegovo funkcionisanje.

**Izbacivanje starog uređaja**

Ovaj uređaj sadrži tečnosti (za hlađenje, mazivo), a izrađen je od delova i materijala koji se mogu ponovo koristiti i reciklirati.

Sve važne materijale morate poslati u centar za sakupljanje otpadnih materijala, a nakon prerade (recikliranja) oni se mogu ponovo koristiti. Za vraćanje, molimo kontaktirajte lokalno predstavništvo.

## ⚠ Upozorenje

**Odvojite donji zaštitni poklopac a zatim cev za vodu**

**Odvojite vrata odeljenja zamrzivača**

**Odvojite vrata odeljenja hladionika**

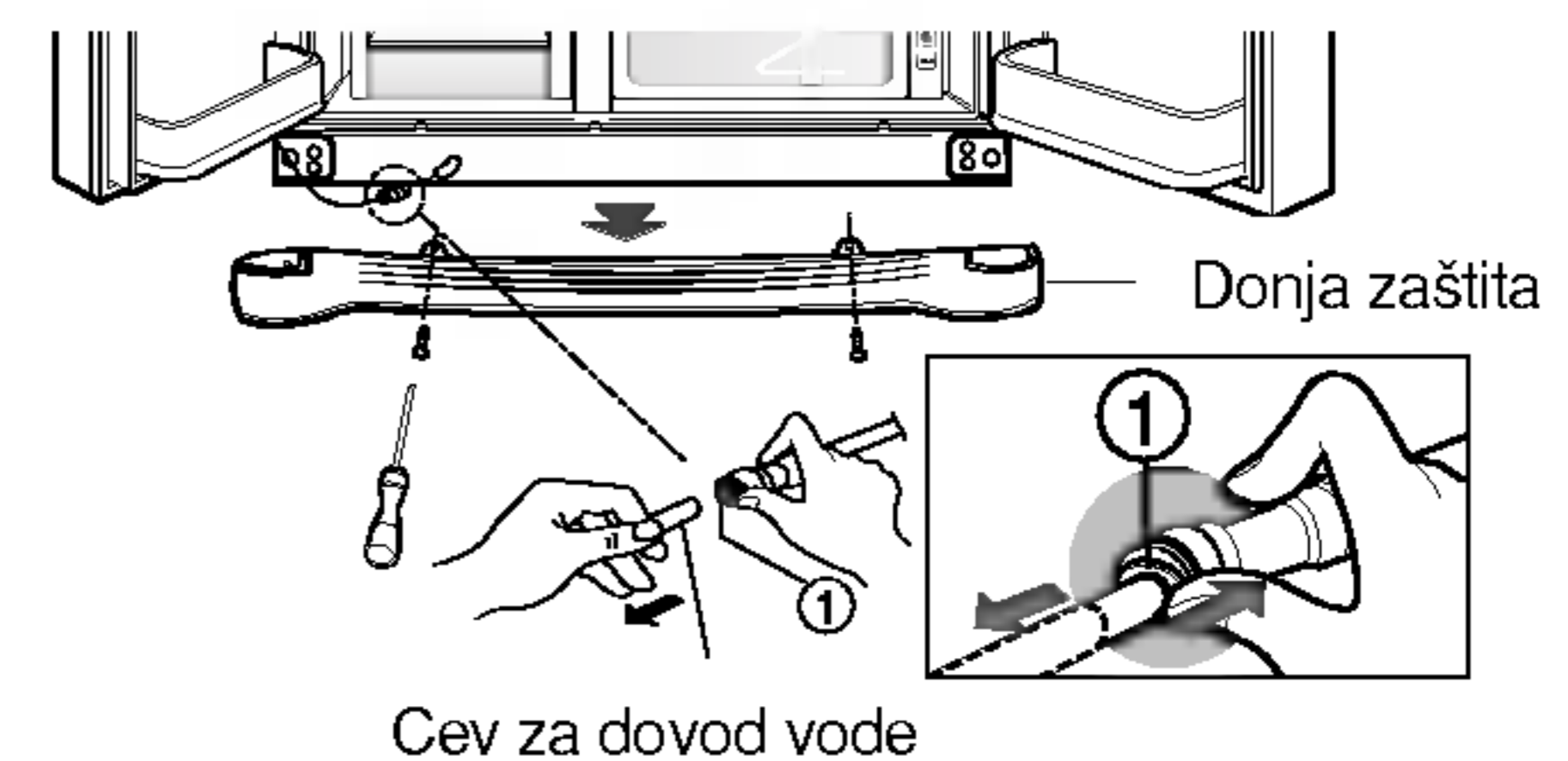
## Skidanje vrata

### Opasnost od strujnog udara

Isključite kabel za struju iz utičnice pre postavljanja. Ako to ne uradite, može da dođe do smrti ili ozbiljnog pozleđivanja

**Ako su vaša ulazna vrata preuska da bi frižider kroz njih prošao, odvojite vrata frižidera i bočno unesite frižider.**

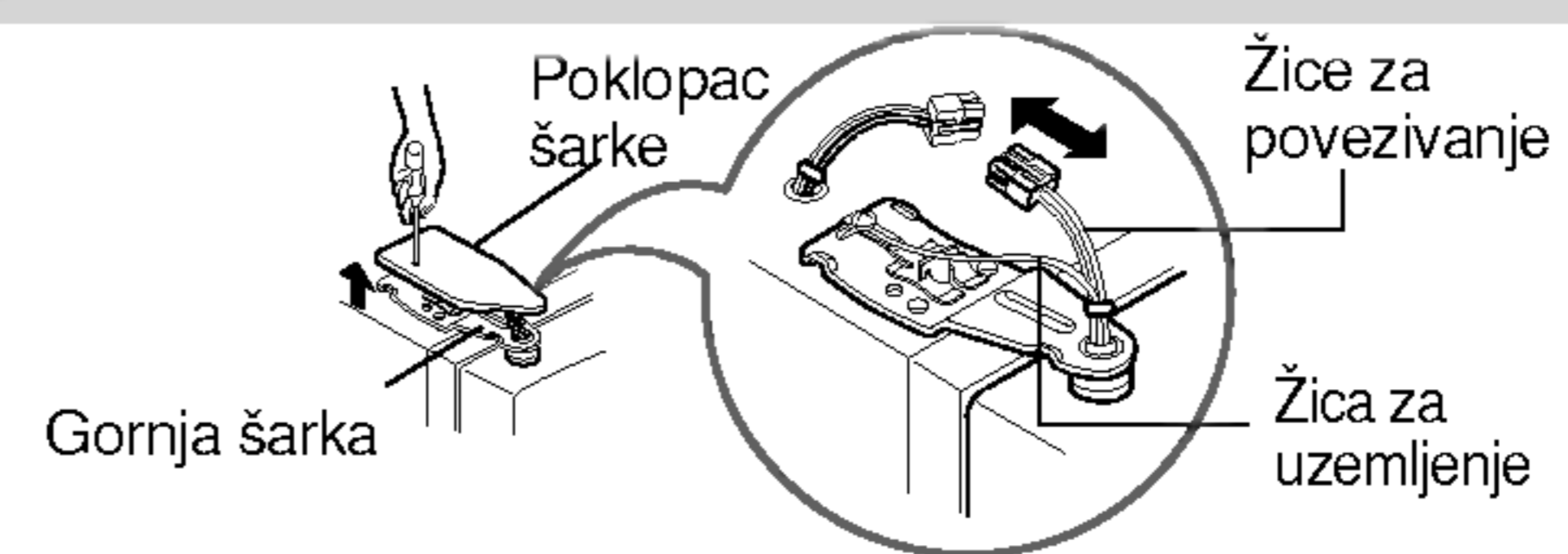
Odvojite donji zaštitni poklopac podizanjem, a zatim izvucite cev za dovod vode za vreme dok pritisćete područje ① kako je prikazano na slici desno.



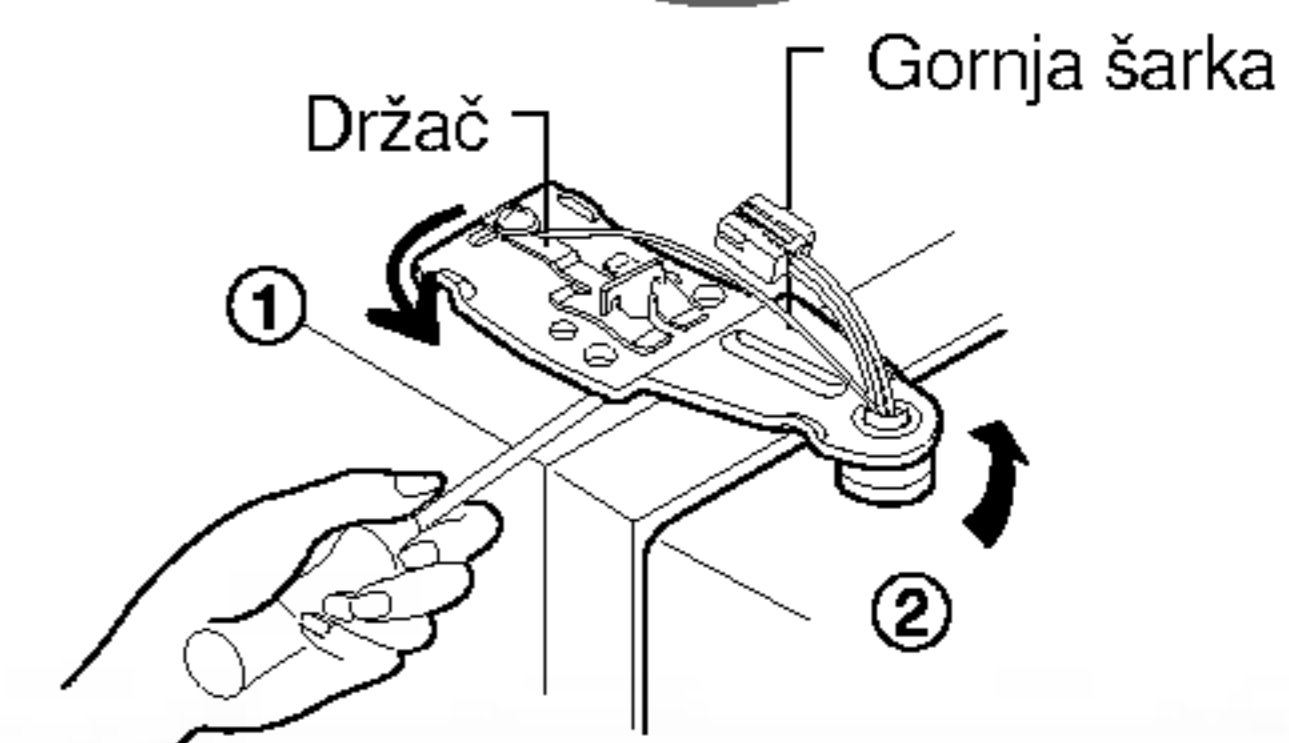
### PRIMEDBA

- Ako je kraj cevi deformisan ili istrošen, taj deo odsecite.

1) Odvojite poklopac šarke odvijanjem vijaka. Odvojite sve povezne žice osim žice za uzemljenje.



2) Odvojite držač okretanjem u smeru kazaljke na satu (①), a zatim podignite i odvojite gornju šarku (②).



### PRIMEDBA

- Kod odvajanja gornje šarke, pazite da vrata ne padnu prema napred.

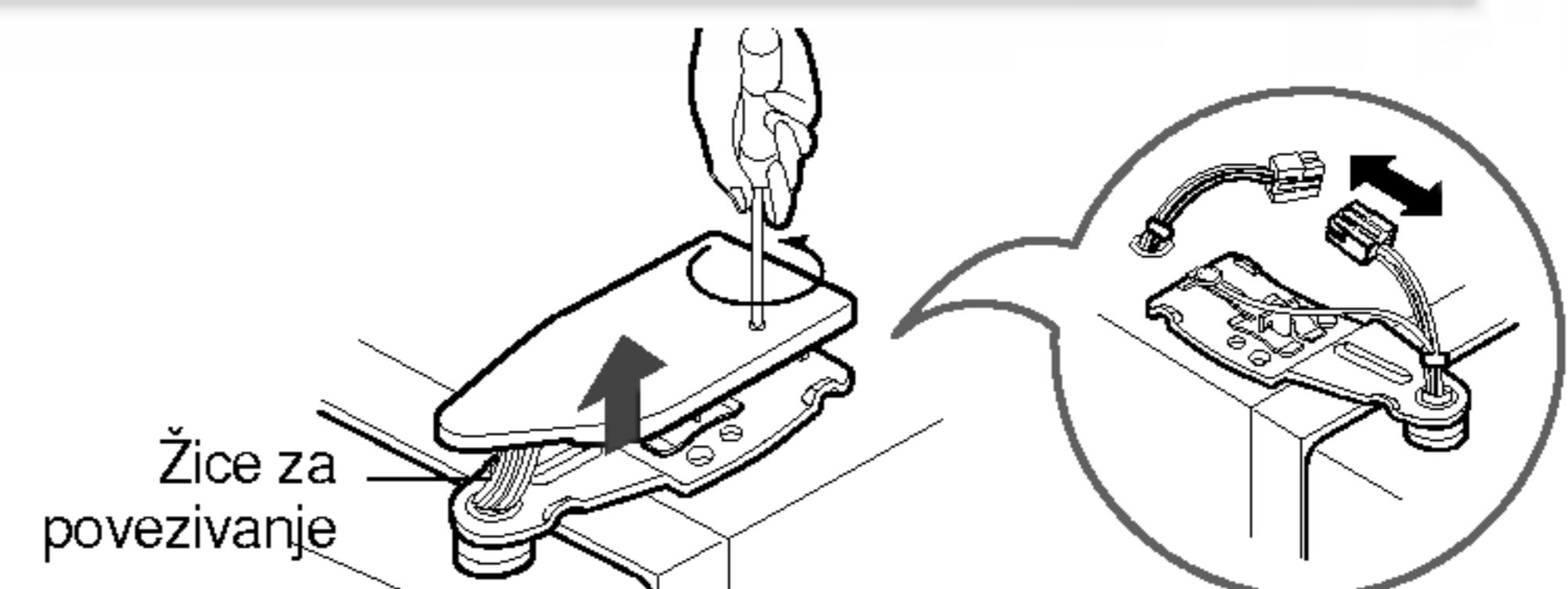
3) Podignite i odvojite vrata zamrzivača. Ovaj put vrata treba da budu podignuta dovoljno da se u celosti izvuče cev za dovod vode.



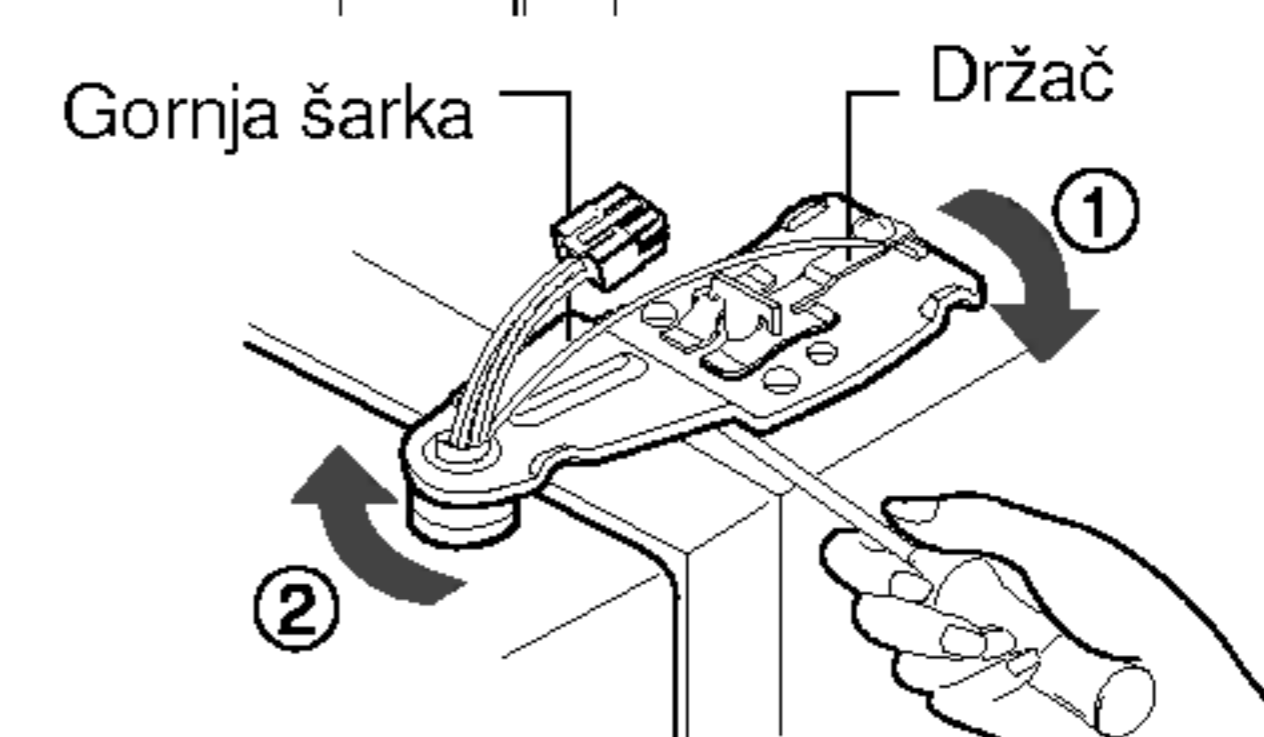
### PRIMEDBA

- Unesite vrata frižidera kroz ulazna vrata prostorije i položite ih, ali oprezno tako da ne dođe do oštećenja cevi za dovod vode.

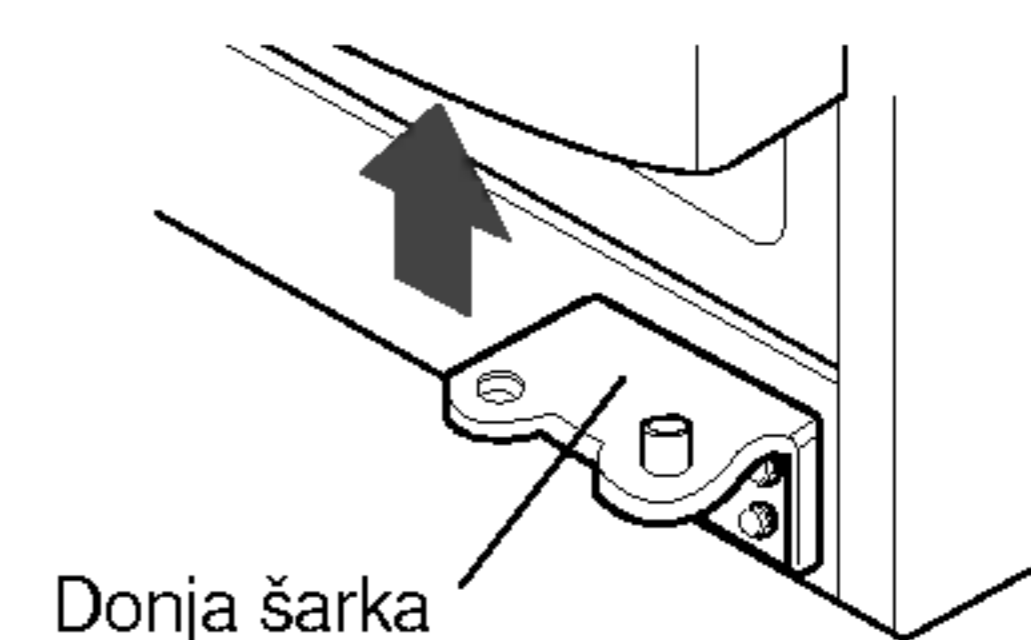
1) Odvijte vijke poklopca šarke i odvojite poklopac. Odvojite sve povezne kablove, ako ih ima, osim žice za uzemljenje.



2) Odvojite držač rotirajući ga u smeru kazaljke na satu (①), a zatim podignite i odvojite gornju šarku (②).

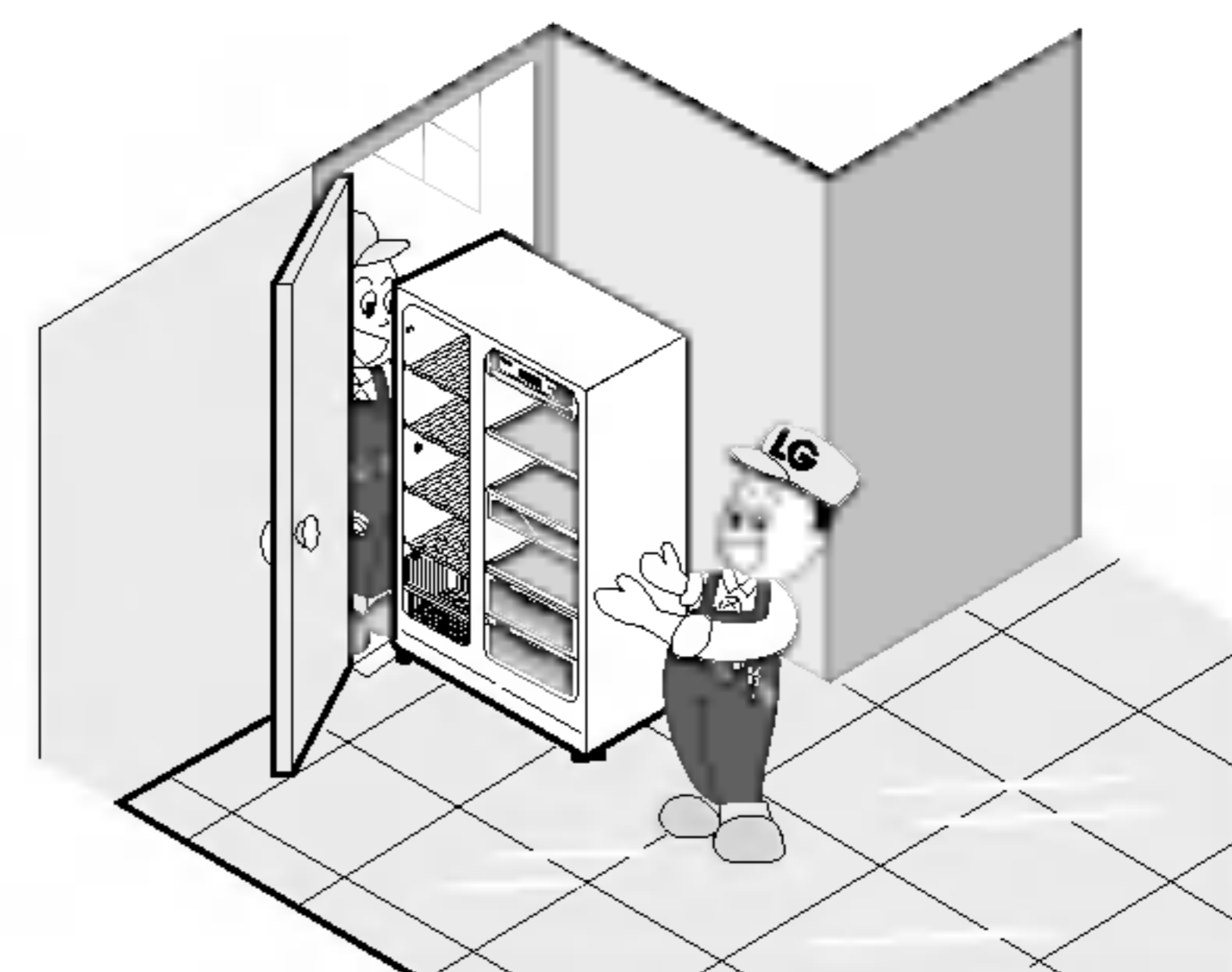


3) Podignite i odvojite vrata frižidera.



## Unesite hladionik

Bočno unesite frižider kroz ulazna vrata prostorije kako je prikazano na slici desno.



## Zamenjivanje vrata

Namestite ih u suprotnom redosledu od redosleda kojim ste ih odvojili, nakon što ste ih uneli kroz ulazna vrata prostorije.

## Instalacija cevi za dovod vode

### Pre nameštanja

- Automatski izrađivač leda za rad treba pritisak vode od 147~834 kPa (1.5~8.5 kgf/cm<sup>2</sup>) (To jest, papirna šolja za jednokratno korišćenje (180 cc) napuniće se do kraja za 3 sekunde).
- Ako je pritisak vode u proseku niži od 147 kPa (1.5 kgf/cm<sup>2</sup>), potrebno je da nabavite posebnu pumpu za pritisak za normalno automatsko pravljenje leda i ledeno hladnu vodu.
- Pazite da cev za vodu ne bude istegnuta više od 8 m, i nemojte da je savijate. Ako je cev duga 8 m ili više, to može da uzrokuje probleme kod protoka vode zbog preslabog pritiska.
- Postavite cev za vodu na mestu gde nema toplote.

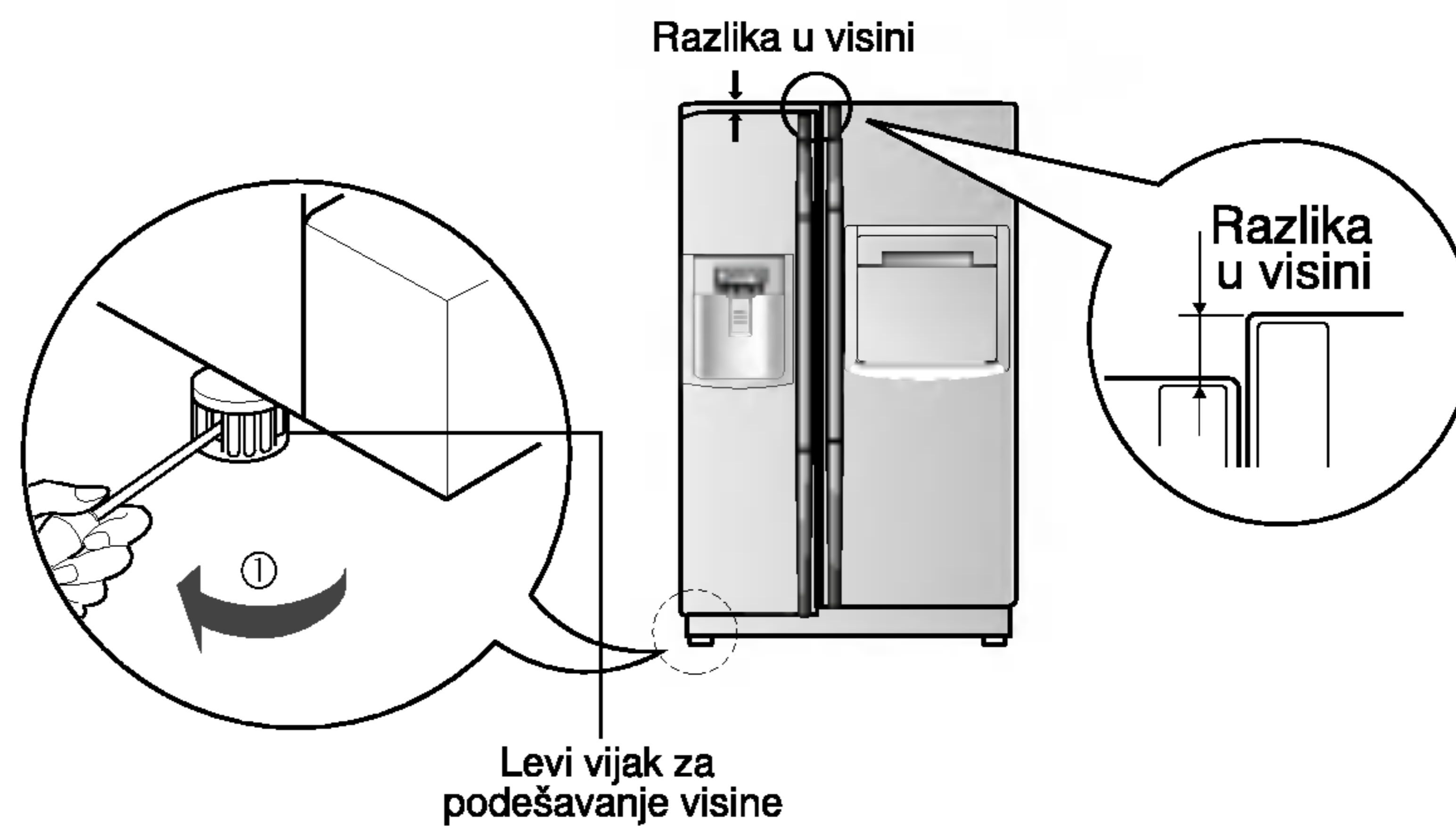
### ⚠ Upozorenje

- Priključite cev isključivo na izvor pitke vode.
- Vidi uputstva vezana za pribor za postavljanje filtera za vodu.

## Podešavanje visine

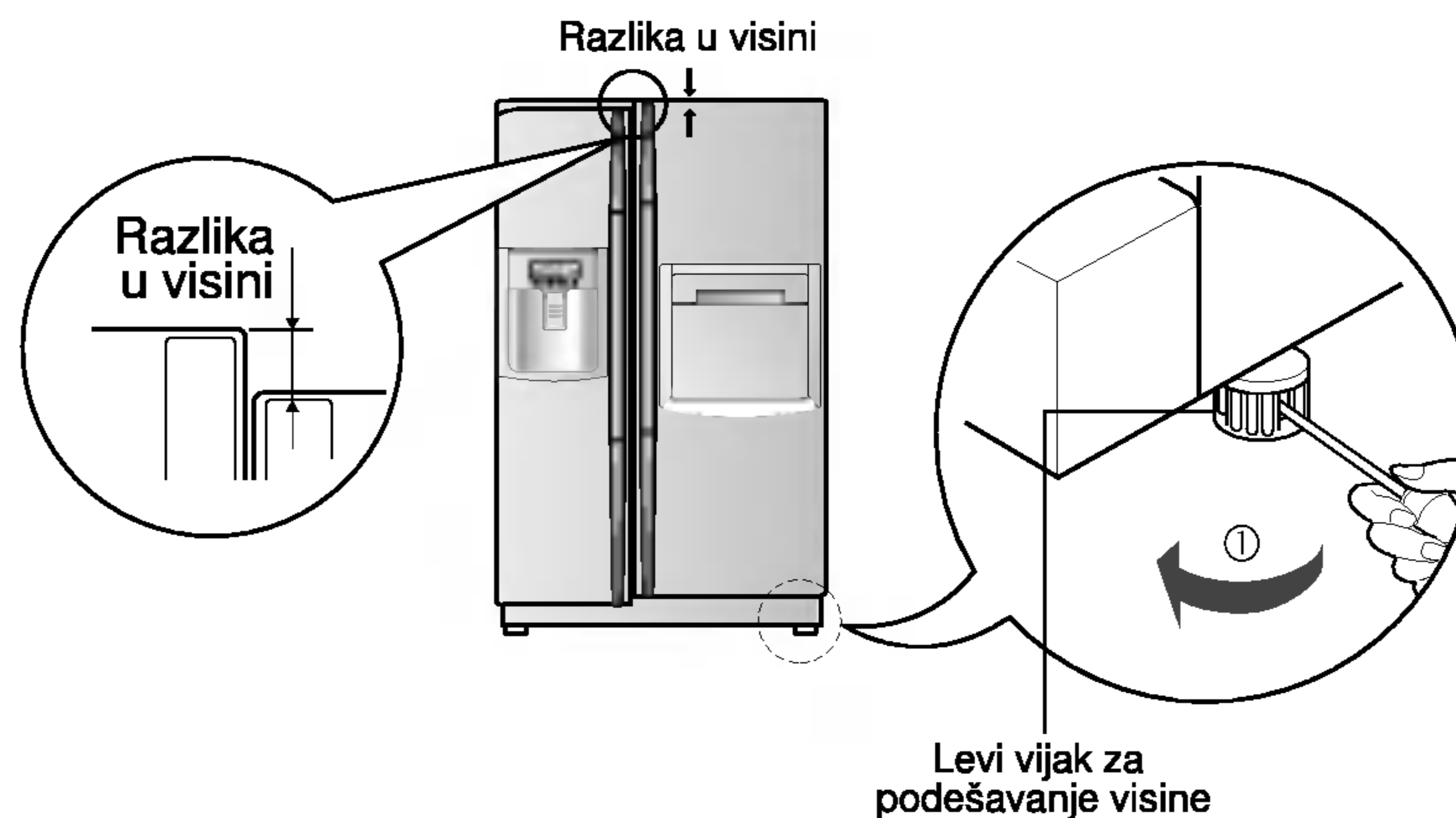
**Ako su vrata zamrzivača niža od vrata frižidera**

Poravnajte ih umetanjem odvijača s plosnatim krajem u žleb ili utor levog vijka za podešavanje visine i okretanjem vijka u smeru kazaljke na satu (①).



**Ako su vrata zamrzivača viša od vrata frižidera**

Poravnajte ih umetanjem odvijača s plosnatim krajem u žleb ili utor desnog vijka za podešavanje visine i okretanjem vijka u smeru kazaljke na satu (①).



**Nakon izjednačenja visine obaju vrata**

Vrata frižidera zatvaraće se glatko nakon podizanja prednje strane i okretanja vijka za podešavanje visine. Ako vrata ne mogu dobro da se zatvore, to može da utiče na funkcionisanje aparata.

**Sledeće**

1. Obrišite svu prašinu koja se nakupila za vreme isporuke i temeljito očistite ceo aparat.
2. Instalirajte sve dodatne delove kao što je kutija za led, itd., na za njih predviđeno mesto. Ti su delovi upakovani zajedno kako bi se sprečilo moguće oštećivanje za vreme isporuke.
3. Priključite kabel za struju (ili strujni utikač) u utičnicu. Nemojte da istodobno priključujete više aparata na istu utičnicu.

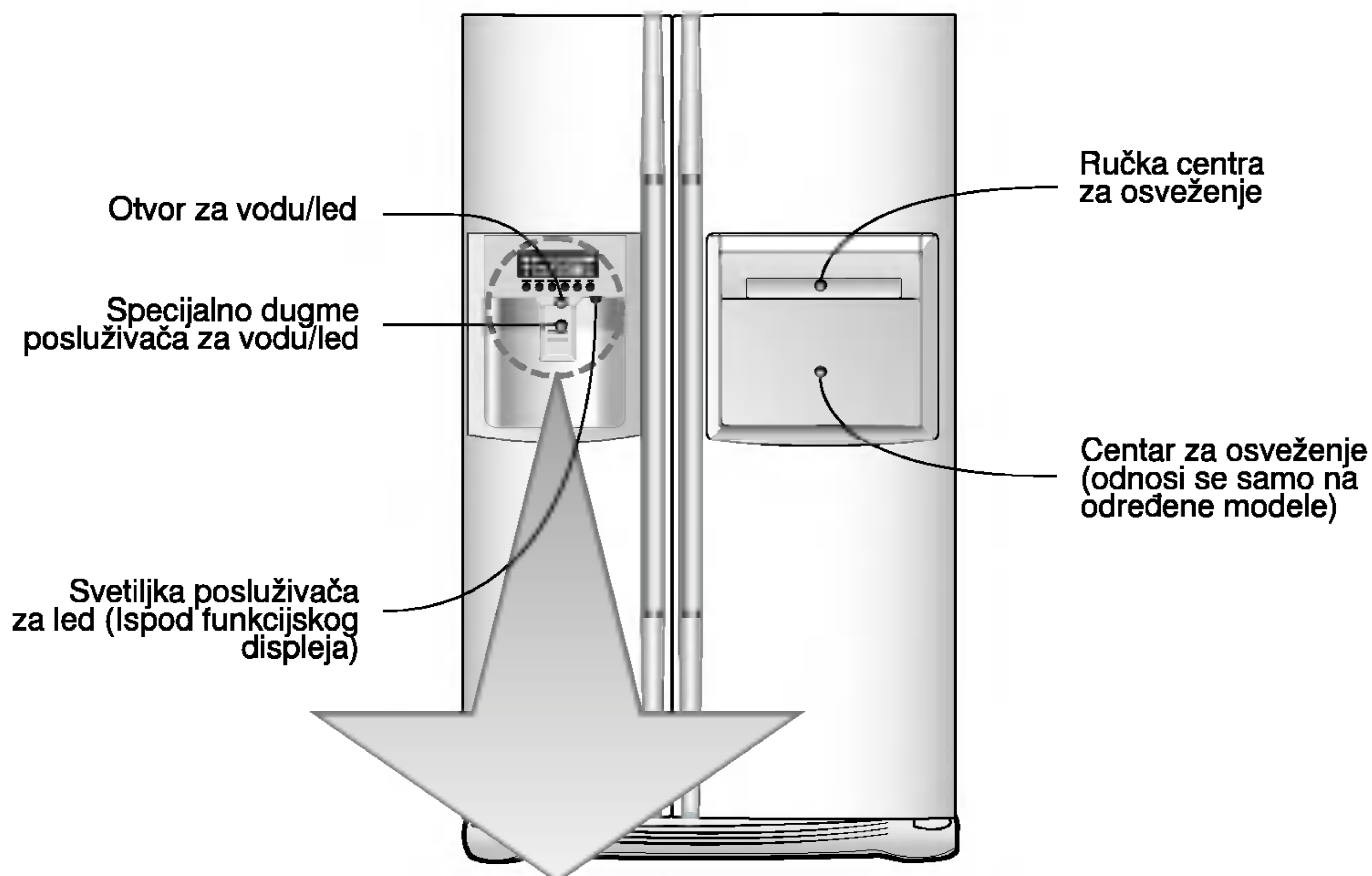


## Početak

Nakon što prvi put namestite frižider, ostavite ga da se stabilizuje na normalnoj temperaturi za rad oko 2-3 sata pre nego što ćete da ga napunite sa svežim ili smrznutim namirnicama.

Ako je došlo do prekida, pričekajte 5 minuta pre nego što ga ponovo uključite.

## Podešavanje temperature i funkcija



Opciono	Displej sa funkcijama	
Tip-1	<p>EXPRESS FRZ, CUBE, DIGITAL CONTROL, FILTER STATUS, DISPENSER BUTTON</p> <p>ON, WATER, CRUSH, FRZ TEMP, REF TEMP, 3SECS, LOCK</p> <p>EXPRESS FRZ, DISPENSER, FREEZER, REFRIGERATOR, FILTER, LOCK</p>	<p>EXPRESS FRZ, DISPENSER, FREEZER, REFRIGERATOR, FILTER, LOCK</p> <p>Ekspresno hlađenje</p> <p>Dugme za izbor dozatora</p> <p>Dugme za zaključavanje</p> <p>Dugme za resetovanje filtera</p>
Tip-2	<p>EXPRESS FRZ, CUBE, FRZ TEMP, REF TEMP, FILTER STATUS, DISPENSER BUTTON</p> <p>ON, WATER, CRUSH, MAX, MIN, 3SECS, LOCK</p> <p>EXPRESS FRZ, DISPENSER, FREEZER, REFRIGERATOR, FILTER, LOCK</p>	<p>EXPRESS FRZ, DISPENSER, FREEZER, REFRIGERATOR, FILTER, LOCK</p> <p>Dugme za regulaciju temperature u delu zamrzivača</p> <p>Dugme za regulaciju temperature u delu frižidera</p>
Tip-3	<p>EXPRESS FRZ, FRZ TEMP, REF TEMP, CUBE, WATER, CRUSH</p> <p>ON, 3SECS, LOCK</p> <p>EXPRESS FRZ, FREEZER, REFRIGERATOR, DISPENSER</p> <p>Lock: Hold 3 Secs</p>	<p>EXPRESS FRZ, FREEZER, REFRIGERATOR, DISPENSER</p> <p>Ekspresno hlađenje</p> <p>Dugme za izbor dozatora</p> <p>Dugme za regulaciju temperature u delu zamrzivača</p> <p>Dugme za regulaciju temperature u delu frižidera</p> <p>Lock: Hold 3 Secs</p>

### Način podešavanja temperature u odeljenju zamrzivača

FREEZER



### Možete regulisati temperaturu zamrzivača i frižidera.

Opciono	Tip-1	Tip-2	Tip-3
Temperatura hlađenja	-19°C	MAX : : : MIN	MAX : : VIN
Srednje(-19°C) → Srednje jako(-22°C) → Jako(-23°C) → Slabo(-15°C) → Srednje slabo(-17°C)			

### Način podešavanja temperature u odeljenju frižidera

REFRIGERATOR




Opciono	Tip-1	Tip-2	Tip-3
Temperatura frižidera	3°C	MAX : : MIN	MAX : : VIN
Srednje(3°C) → Srednje jako(2°C) → Jako(0°C) → Slabo(6°C) → Srednje slabo(4°C)			

\* Svaki put kad pritisnete dugme, podešavanje se ponavlja prema redosledu (Srednje) → (Srednje jako) → (Jako) → (Slabo) → (Srednje slabo).

- Stvarna temperatura u odeljenju varira u ovisnosti o stanju i količini spremljene hrane, a podešena temperatura na indikatora je ciljna temperatura, a ne stvarna temperatura u frižideru.
- Funkcija frižidera slabije reaguje u prvo vreme rada. Molimo vas da nameštate temperaturu kao što je gore navedeno, ali tek nakon što prođe minimalno 2~3 dana od korišćenja frižidera.

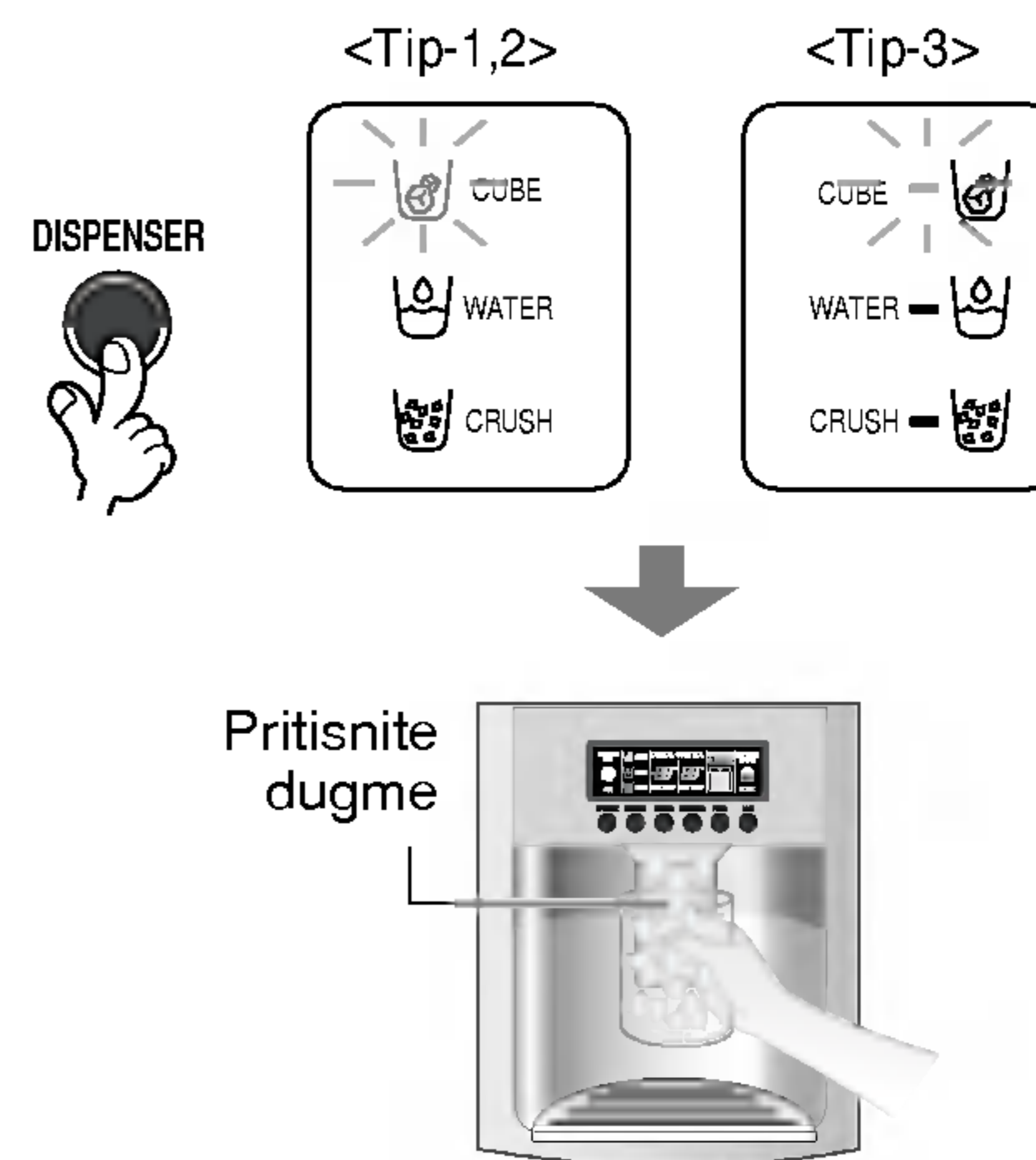
### Odabir sadržine posluživača

#### Možete da odaberete vodu ili led

\* Možete da odaberete vodu, izdrobljeni led ili kocke leda pritiskom na dugme  već prema želji.

\* Lagano pritisnite dugme i stavite čašu na mesto.

- Odabrana funkciju biće prikazana svetlećim simbolom.
- Zvuk "Tak!" oglašiće se ako je prošlo 5 sekundi nakon što je led poslužen. Taj zvuk označava da je pretinac za led zatvoren.



## Rukovanje

**Automatski  
izrađivač  
leda**

- Deo za automatsko pravljenje kockica leda pravi 8 kockica leda, što je približno 80 kocki na dan. Međutim ova količina može da varira u zavisnosti od određenih uslova. Na primer od toga koliko puta i koliko dugo se otvaraju vrata frižidera.
- Proces pravljenja kockica leda automatski prestaje kada je skladište za led puno.
- Ako biste radije da ne koristite ovu funkciju automatskog pravljenja kockica leda, stavite prekidač na poziciju isključeno (off) ili na poziciju uključeno (on) ako želite da ponovo koristite tu funkciju. Napomena: Ručni izbor funkcija je dostupan samo kod pojedinih modela.

**PRIMEDBA**

- Normalno je da se čuje bučan zvuk kada led koji se pravi padne u spremnik za led.

**Kada izrađivač  
leda ne  
funkcioniše  
kako treba****Ako se led zgruda**

- Ako se led zgruda u jednu masu, izvadite komade leda iz spremnika za led, razbijte ih na manje delove i ponovo ih stavite u spremnik za led.
- Ako izrađivač leda pravi premale kocke leda ili zgrudane komade leda, količina vode koja ulazi u izrađivač leda treba da se podesi. Obratite se servisnom centru.
- ※ Ako ne koristite led često, on se može zgrudati u veće komade.


**Nestanak struje**

- Led može da padne u odeljenje zamrzivača. Izvadite spremnik za led i bacite sav led, zatim osušite spremnik i vratite ga nazad. Nakon što aparat ponovo bude priključen u struju, razmravljeni led automatski će se selektirati.


**Prilikom prve instalacije aparata**

- Potrebno je oko 12 sati dok prvi puta instalirani frižider ne počne sa pravljenjem leda u odeljenju zamrzivača.

**Ekspresno  
hlađenje****Molimo odaberite ovu funkciju za brzo  
zaleđivanje**

- "On" i "Off" se izmenjuju svaki puta kada pritisnete dugme .
- Kada izaberete Special Refrigeration "On", strelica za označavanje ostaje u položaju On.
- Funkcija super zamrzivača automatski se isključuje nakon što prođe fiksni period vremena.

**Zaključavanje****Ovo dugme onemogućava korišćenje  
ostale dugmadi.**

- Locking (Zaključano) ili Release (Slobodno) izmenjuju se svaki put kada pritisnete dugme .
- Pritiskom na bilo koje drugo dugme nakon što ste pritisnuli dugme 'LOCK', to dugme neće funkcionisati.



**Ostale funkcije****Upozorenje da su vrata otvorena**

- 3 puta se čuje zvučno upozorenje u intervalu od 30 sekundi ako su vrata frižidera i vrata centra za osveženje otvorena duže od minute ili u potpunosti zatvorena.
- Molimo vas da se obratite lokalnom servisnom centru ako se zvučno upozorenje nastavi čak i nakon zatvaranja vrata.

**Funkcija dijagnoze (detekcija kvarova)**

- Funkcija dijagnoze problema automatski otkriva kvarove kada se koji kvar otkrije u aparatu za vreme funkcionisanja frižidera.
- Ako se pojavi kvar na samom aparatu, nećete moći da ga otklonite pritiskom na neko dugme niti će da se pojavi normalni indikator kvara. U tom slučaju, nemojte da isključite aparat nego se odmah obratite lokalnom serviseru. Ako aparat isključite, serviseru će biti potrebno mnogo vremena dok ne pronađe deo koji se pokvario.

**Način na koji funkcioniše dovod leda/vode**

Voda se hladi dok se nalazi u spremniku za vodu u odeljenju frižidera, a zatim se šalje u posluživač za vodu ili led.

Led se pravi u automatskom izrađivaču leda, a zatim se šalje u posluživač podeljen na izdrobljeni led i kocke leda.

**PRIMEDBA**

- Normalno je da voda isprva nije veoma hladna. Ako želite da voda bude hladnija, dodajte leda u čašu.

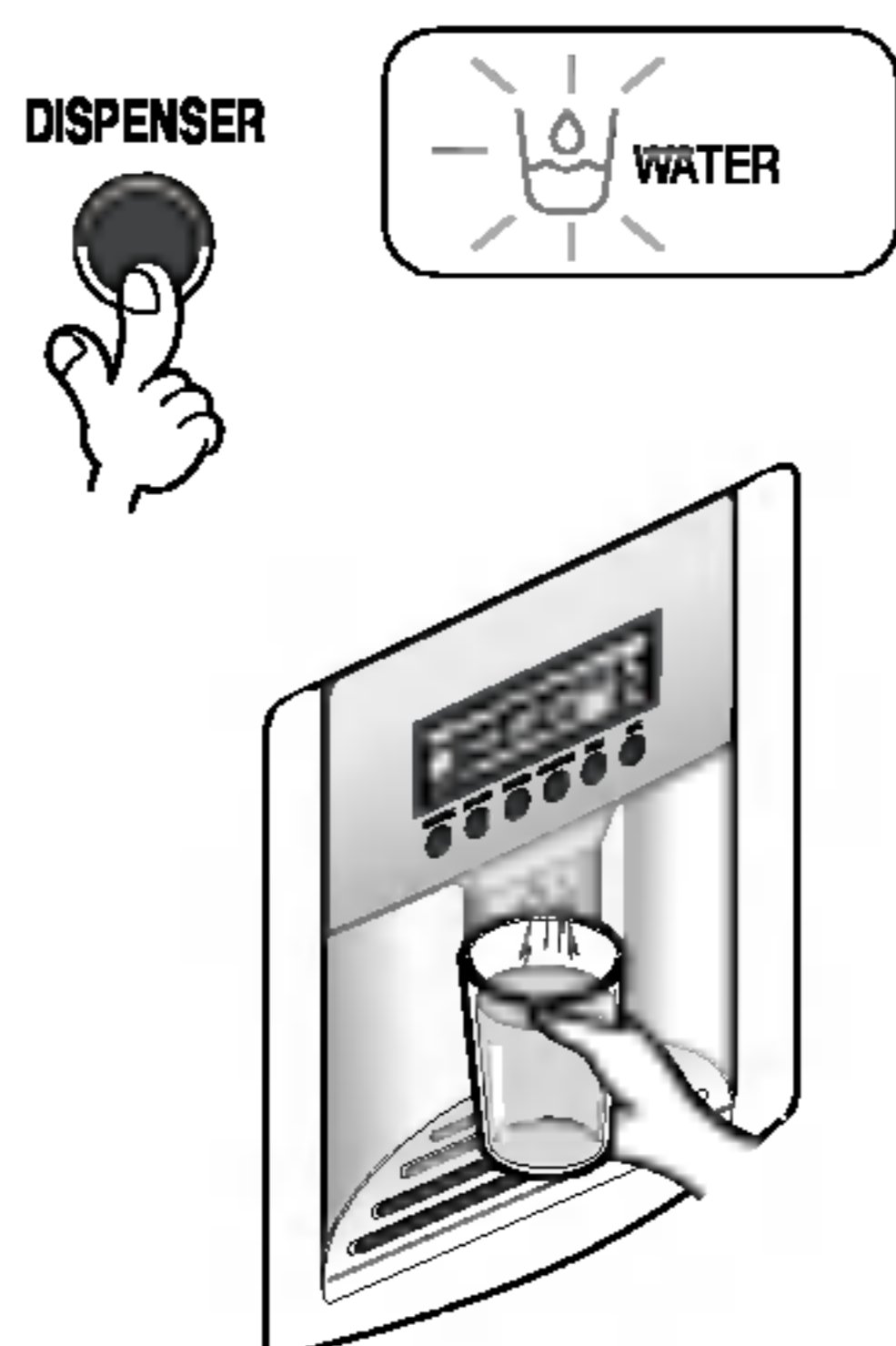
**Kako se koristiti posluživačem vode ili leda**

- Odaberite jedno od sledećeg - izdrobljeni led, vodu ili kocke leda - i lagano pritisnite čašom ili drugim sudom dugme u prostoru predviđenom za čašu.

**Voda**

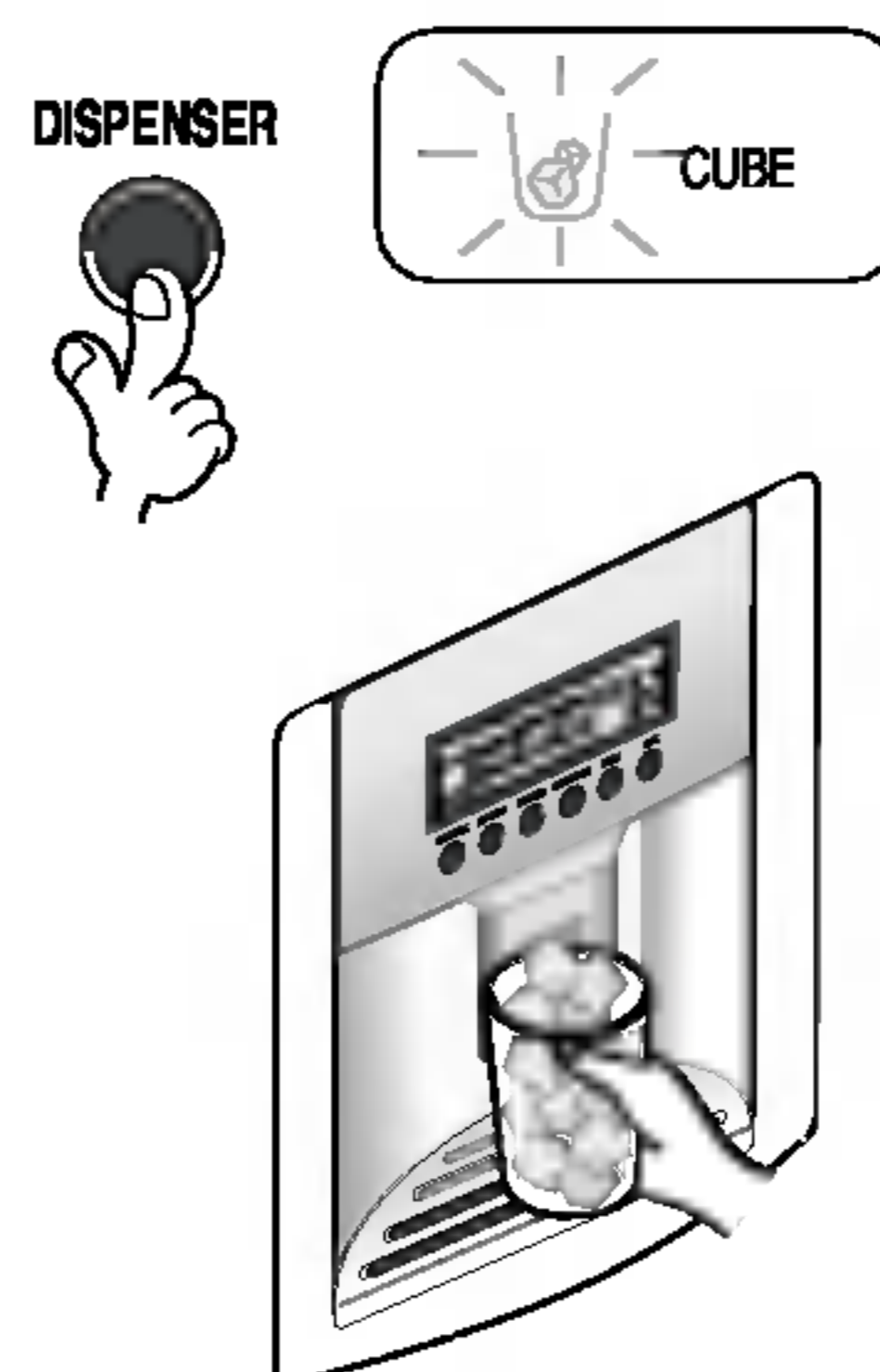
Upalite lampicu indikatora za vodu pritiskom na dugme za odabir.

- Voda će poteći kada čašom pritisnete specijalno dugme.

**Izdrobljeni led**

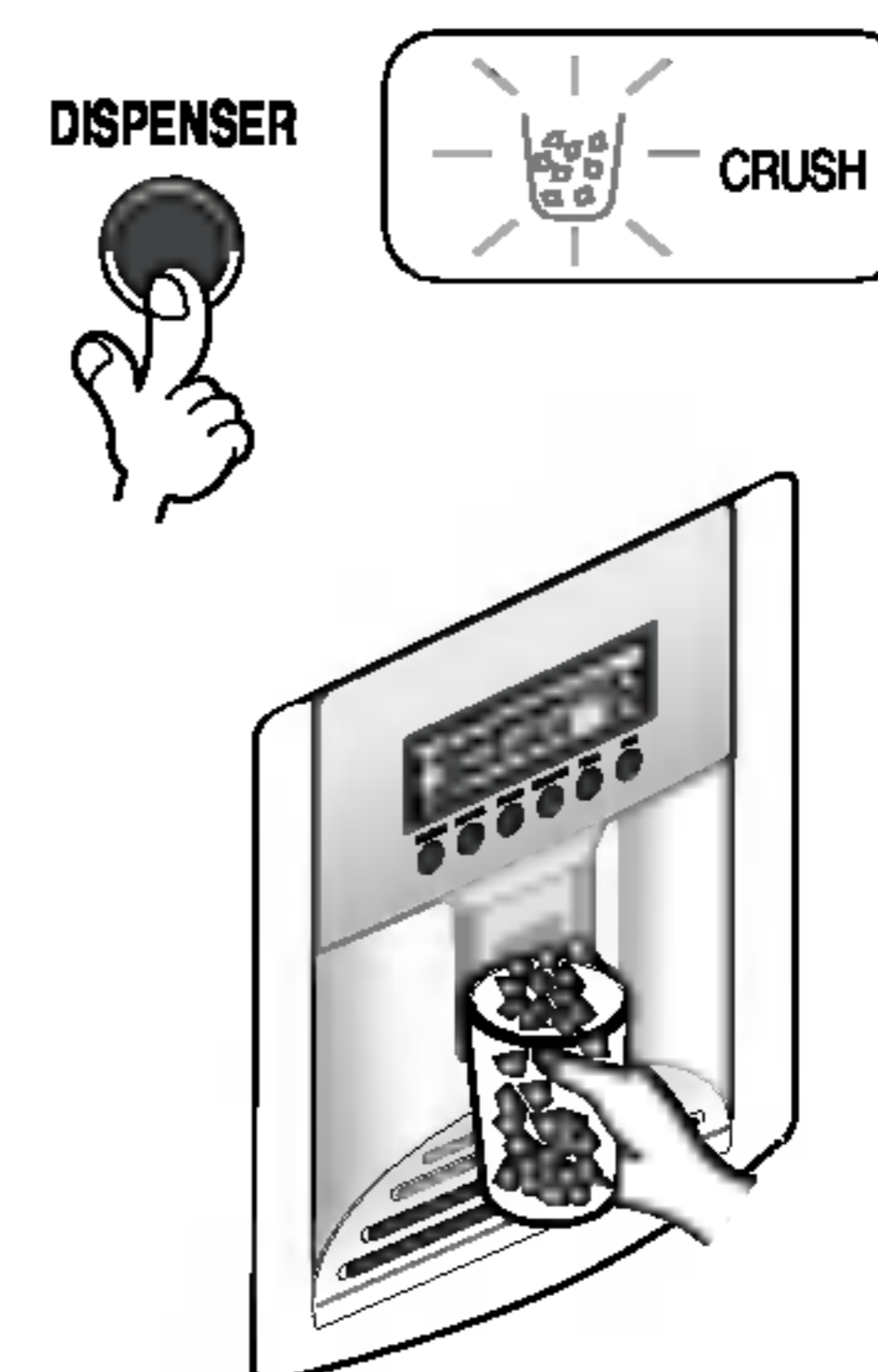
Upalite lampicu indikatora za izdrobljeni led pritiskom na dugme za odabir.

- Izdrobljeni led izaći će kada čašom pritisnete specijalno dugme.

**Kocke leda**


Upalite lampicu indikatora za kocke leda pritiskom na dugme za odabir.

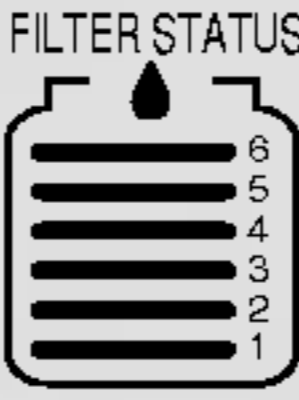
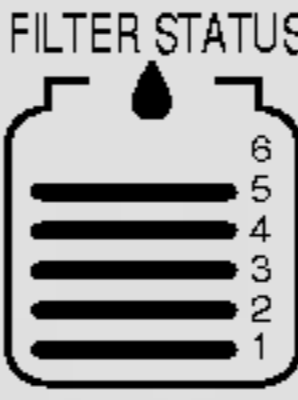



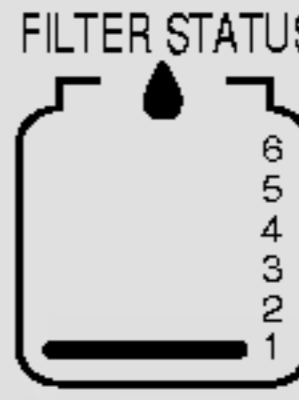
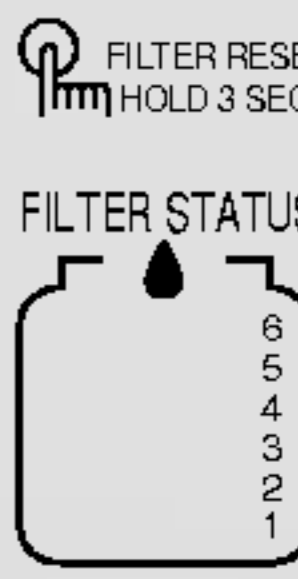
- Kocke leda izaći će kada čašom pritisnete odgovarajuće dugme.



## Rukovanje

### Funkcija prikaza na displeju 6 stanja filtera (ciklus zamene filtera)

- Kao što je dole demonstrirano, levo su prikazani meseci u jedinici od 30 dana sve dok se ne zahteva zamena filtera, počev od ovlašćene upotrebe frižidera.
- Posle 6 meseci, na LED delu za prikaz uslova rada filtera pojaviće se sledeća rečenica. "Kada zamenite filter pritisnite u trajanju od 3 sekunde" 
- Kada prođu 6 meseci, i ako je filter zamenjen, ili pak želite da resetujete prikaz displeja filtera, pritisnite dugme za zamenu filtera u trajanju dužem od 3 sekunde i to će resetovati funkciju na Power On stanje.

Klasifikacija	In initial Power On	Pass of a month	Pass of 2 months	Pass of 3 months	Pass of 4 months	Pass of 5 months	Pass of 6 months
Displej za prikaz statusa filtera							

## &lt;Tip 1&gt;



- Flaše mogu biti skladištene bočno u ovoj polici za vino.

## &lt;Tip 2&gt;

## Upozorenja

**Bacite sav led (otprilike 20 kocki) i svu vodu (oko 7 čaša) koji se naprave prvi puta nakon postavljanja i instaliranja frižidera.**

Led i voda koji se prvi puta naprave mogu da sadrže čestice ili miris cevi za vodu ili kutije za vodu. Ovo je takođe potrebno da se učini u slučaju da se frižiderom niste služili jedno duže vreme.

**Držite decu podalje od posluživača za vodu ili led.**

Deca mogu pogrešno i nepropisno da pritisnu posebno dugme ili da unište lampice.

**Pazite da namirnice ne blokiraju put prolasku leda.**

Ako ste stavili namirnice na sam ulaz za dovod leda, nećete moći da ga dobijete. Prolaz za led takođe može da bude prekriven sa sitnim česticama ako koristite samo komadiće leda. U tom slučaju, uklonite čestice leda koje su se nakupile.

**Nikad nemojte da stavljate konzerve sa napicima ili namirnice u spremnik za led kako biste ih brzo rashladili.**

To može da uzrokuje oštećenje automatskog izrađivača leda.

**Nikad nemojte da koristite kristalne čaše ili predmete od kuhinjskog porcelana za uzimanje leda.**

Takve čaše ili predmeti mogu da se slome.

**Prvo u čašu stavite led, a zatim je napunite vodom ili nekim drugim napitkom.**

Može da dođe do prskanja vode ako se led doda u već napunjenu čašu.

**Nikad nemojte da dirate ručku ili bilo šta drugo na otvoru gde izlazi led.**

Dodirivanje može da prouzrokuje lomljenje delova ili ozleđivanje ruke.

**Nikad nemojte da skidate zaštitni deo izrađivača leda.**

**Ponekad izravnajte površinu tako da spremnik za led bude u potpunosti pun leda.**

Led se skuplja u samoj blizini izrađivača leda. Tako se izrađivaču leda može činiti da je spremnik za led potpuno pun i u tom slučaju se prekida daljnje pravljenje leda.

**Ako iz otvora izlazi led izmenjenje boje, smesta se obratite servisnom centru i prekinite korišćenje aparata.**

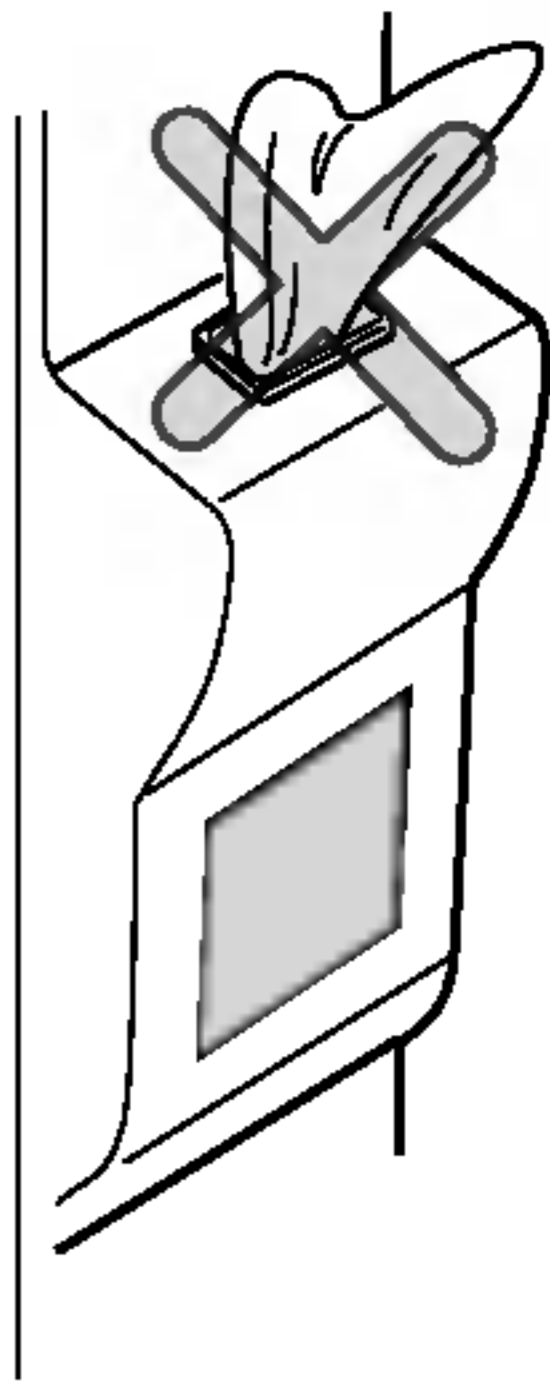
**Nikad nemojte da koristite preuske ili preduboke čaše**

Led može da se zaglavi u svom prolazanju, i na taj način frižider može da se ošteti.

**Držite čašu na propisnoj udaljenosti od otvora za led.**

Čaša koja se nalazi preblizu otvora može da blokira izlaženje leda.

Vrata zamrzivača

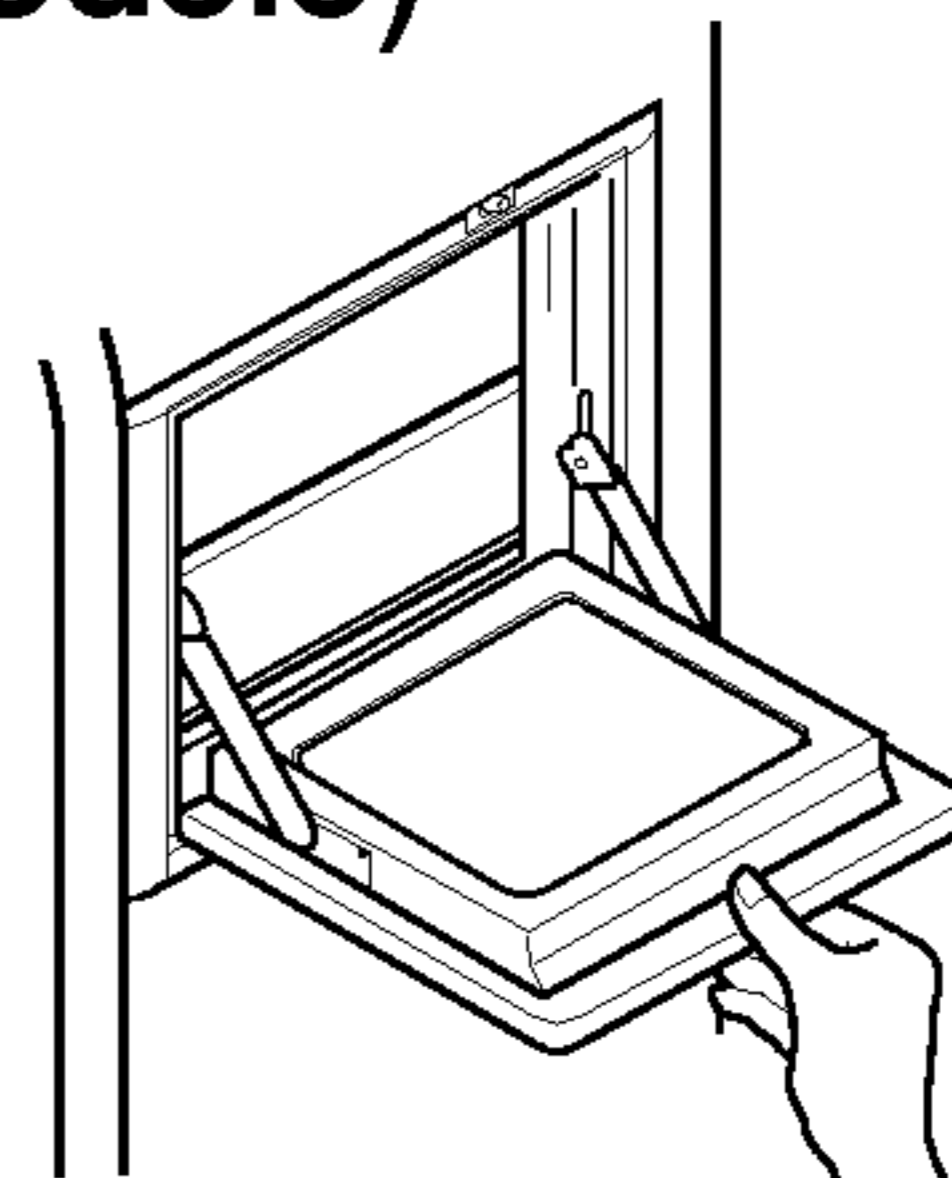


## Centar za osveženje (dostupno samo za određene modele)

### Način korišćenja

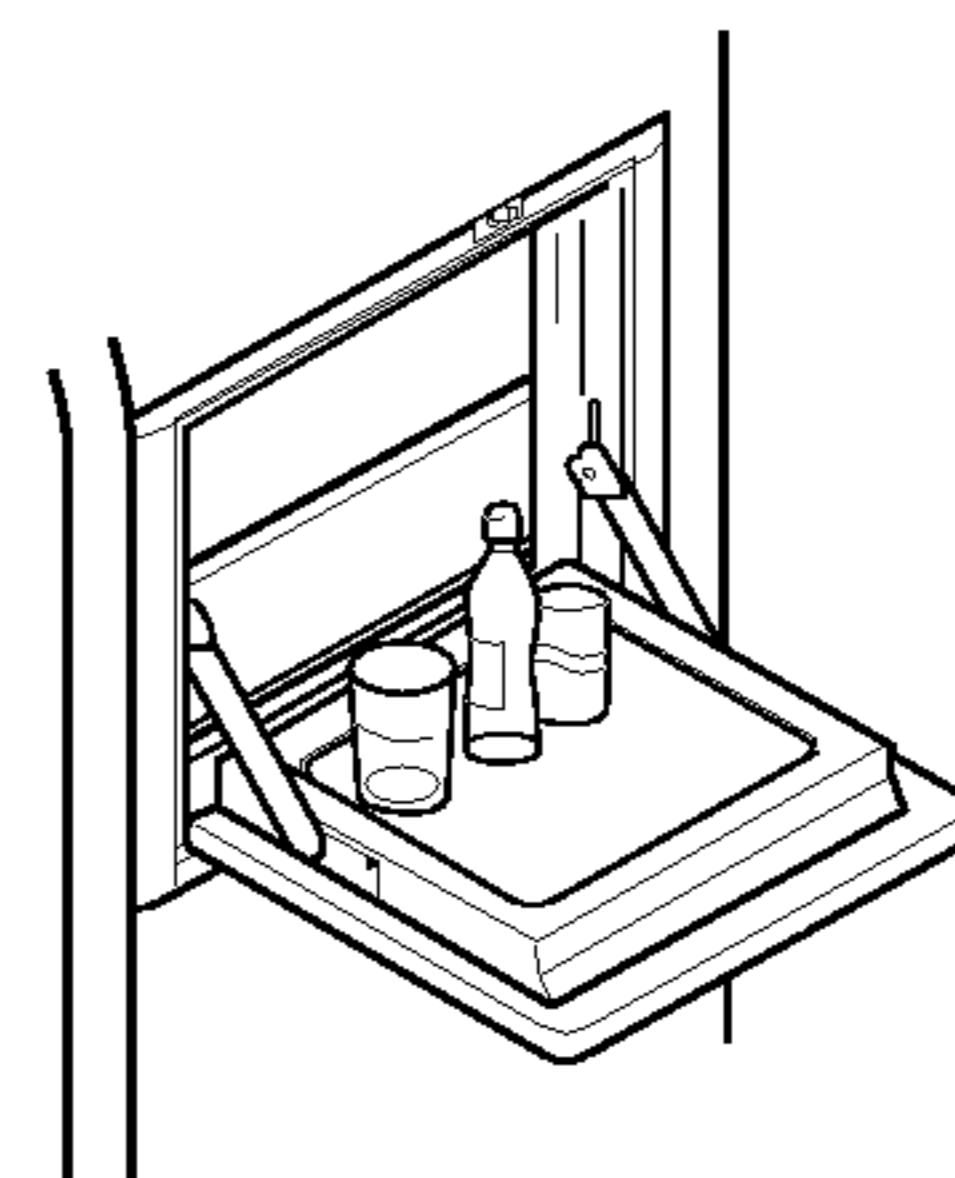
#### Otvorite vrata centra za osveženje.

- Možete da otvorite centar za osveženje bez otvaranja vrata frižidera, i na taj način uštediti na električnoj energiji.
- Unutarnja svetiljka odeljenja frižidera upaliće se prilikom otvaranja vrata centra za osveženje. Na taj način lako možete da vidite šta se u njemu nalazi.



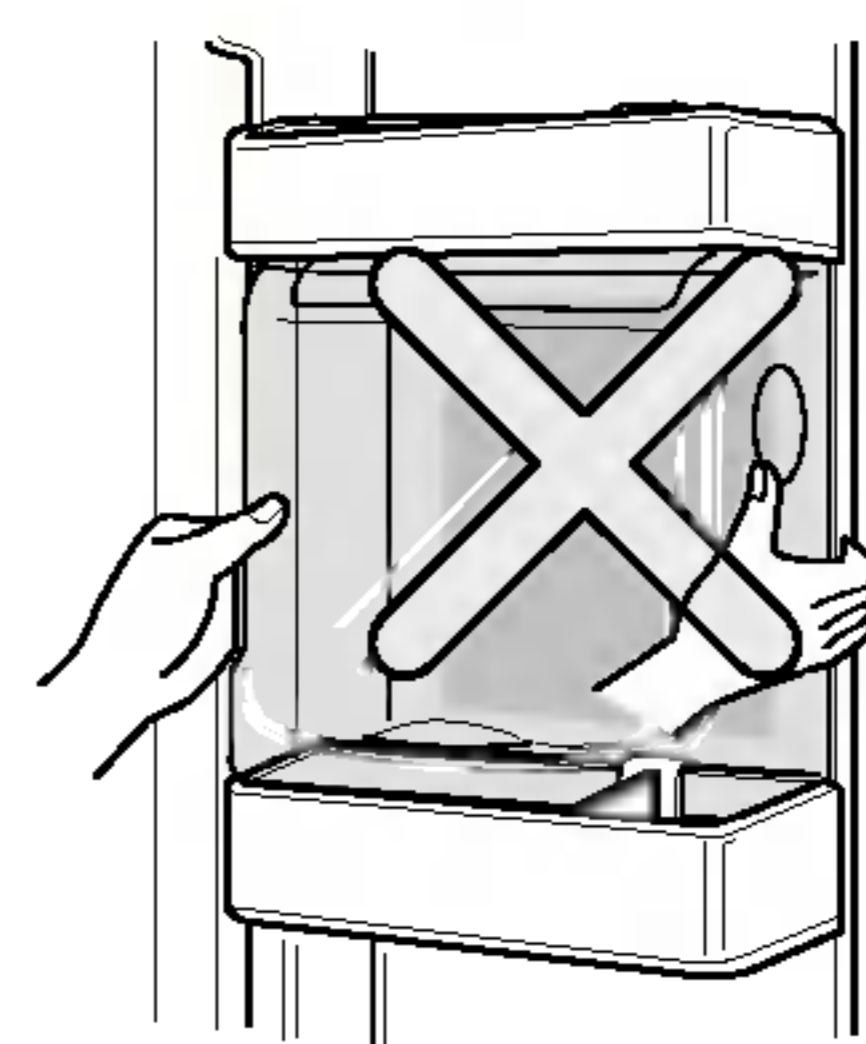
### Koristite vrata centra za osveženje kao poslužavnik

- Nikad nemojte da koristite vrata centra za osveženje kao podlogu za rezanje i pazite da ga ne oštetite oštrim predmetima.
- Nikad nemojte rukama da se naslanjate ili pritisćete vrata centra za osveženje.



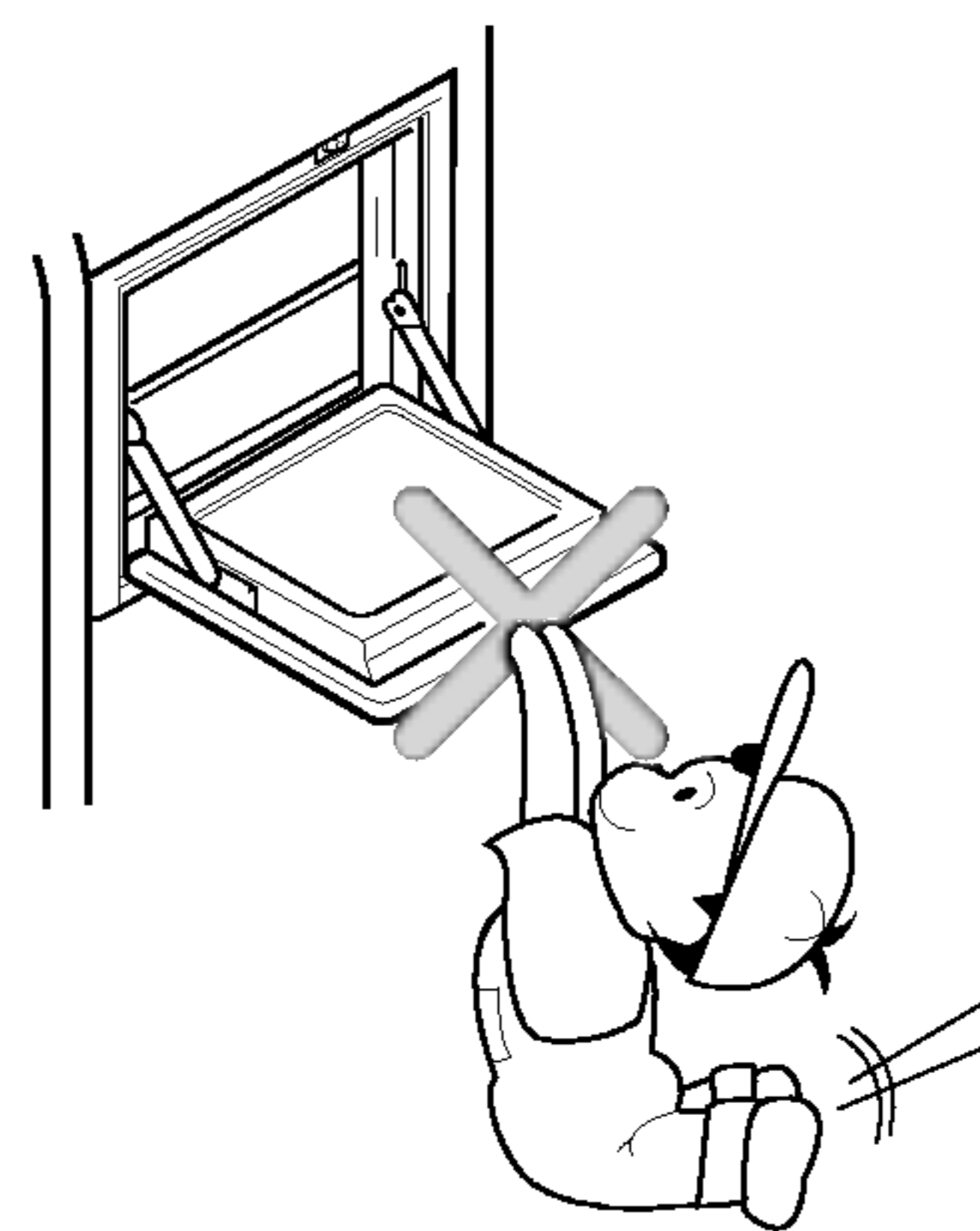
### Nikad nemojte da vadite unutarnji poklopac centra za osveženje

- Centar za osveženje ne može normalno da funkcioniše bez zaštitnog poklopca.



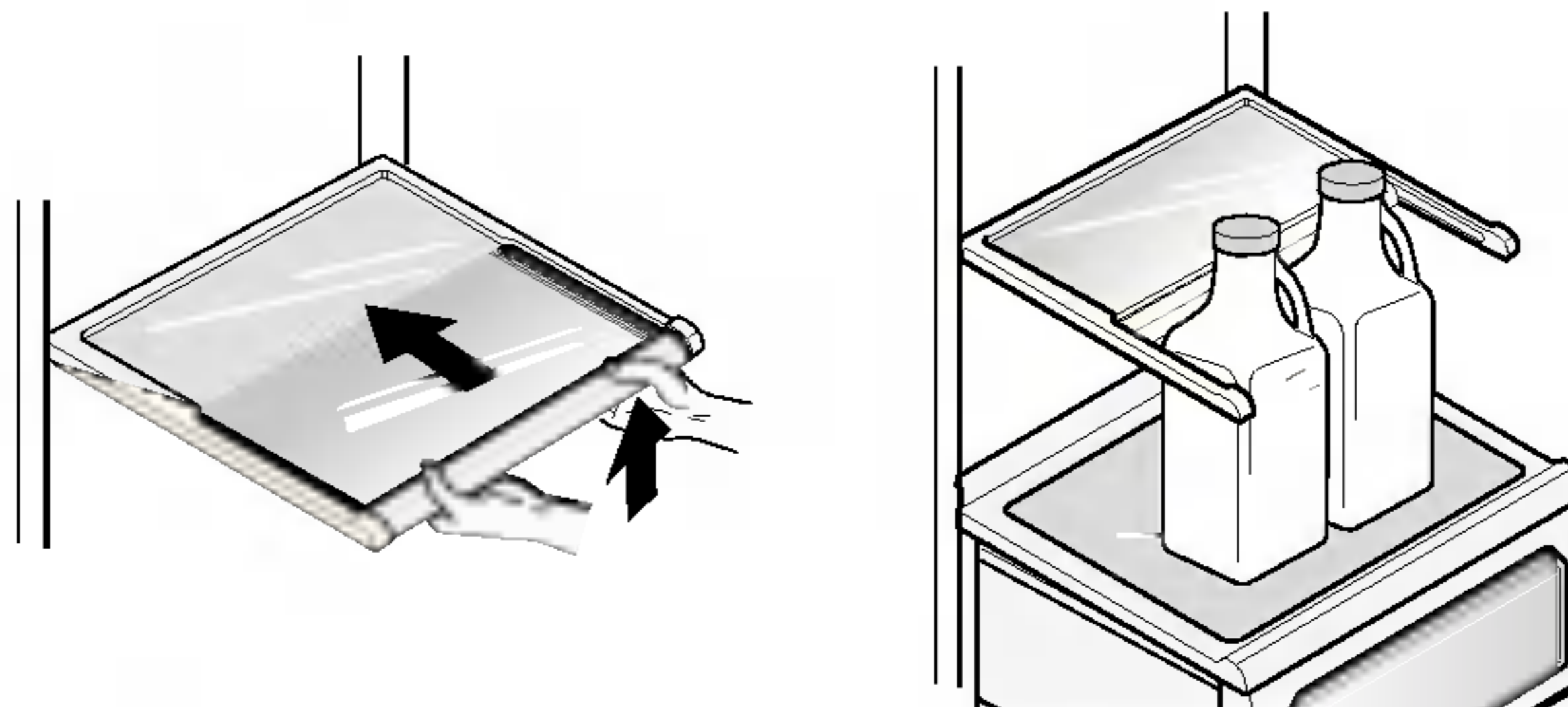
### Nemojte da stavljate teške predmete na vrata centra za osveženje i nemojte dozvoliti deci da se o njega vešaju.

- Ne samo da vrata centra za osveženje mogu da se oštete, nego i deca mogu da se povrede.

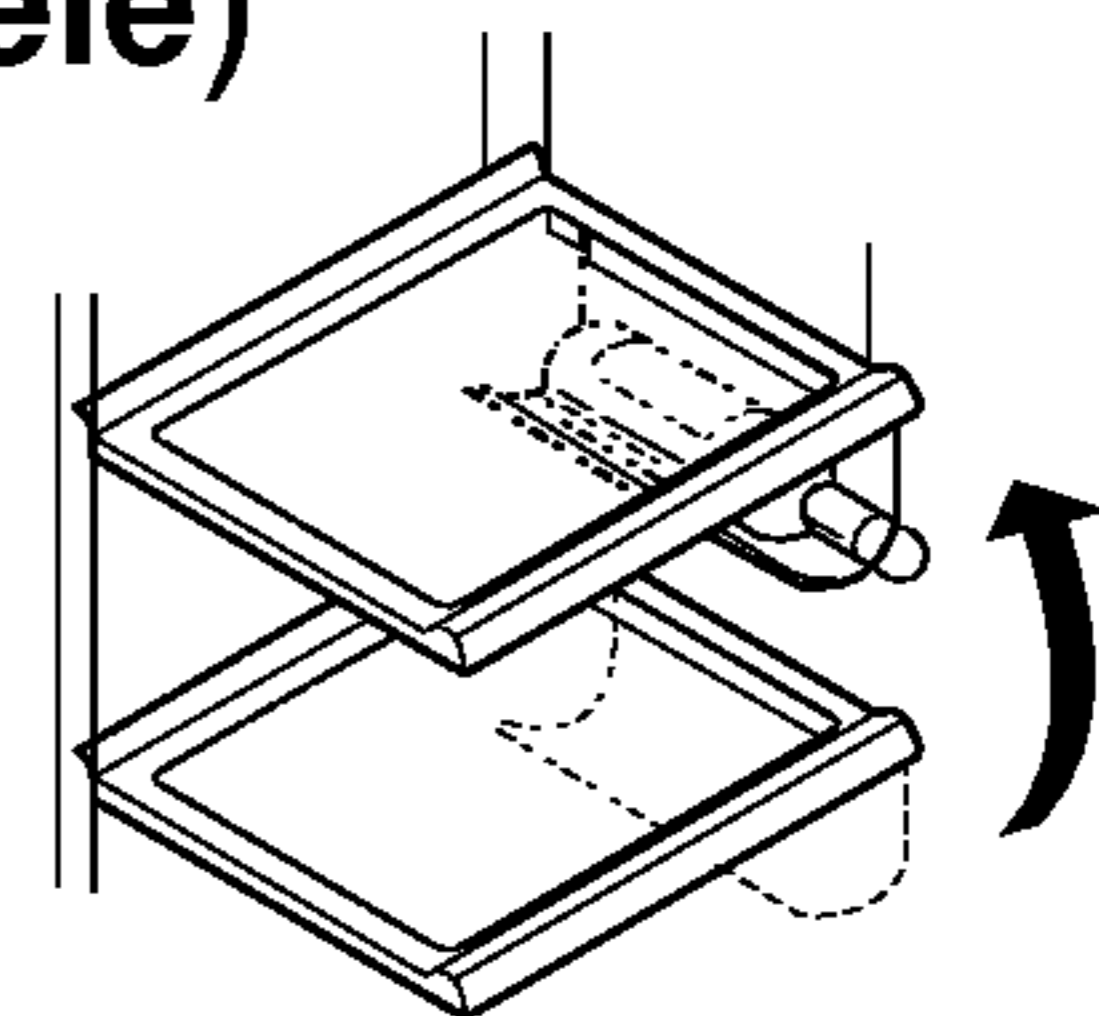


**Preklapajuća  
polica****Polica (dostupno samo za određene modele)**

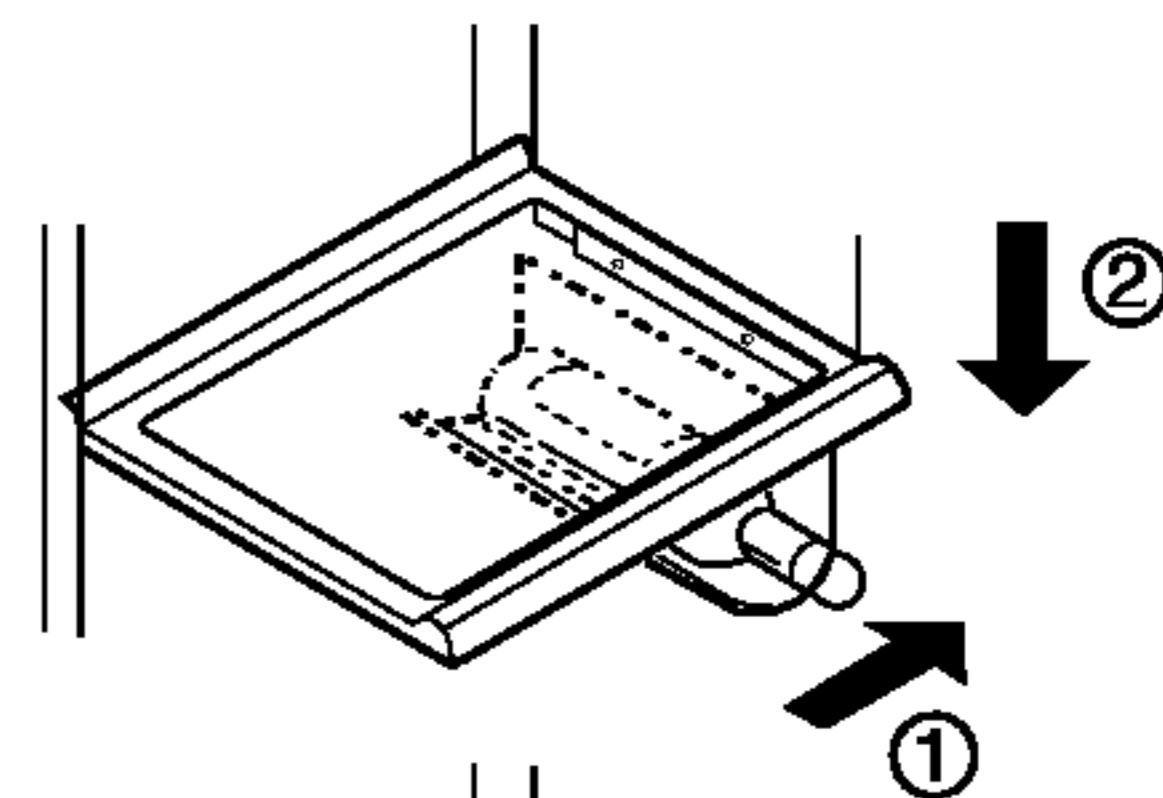
Možete staviti više predmete kao što su tegle ili boce prosto gurajući prednji deo police ispod zadnjeg dela police. Povucite prema sebi da je vratite u punu veličinu.

**Podešavanje  
držača  
za vino  
(Tip 1)****Držać za vino  
(dostupno samo za određene modele)**

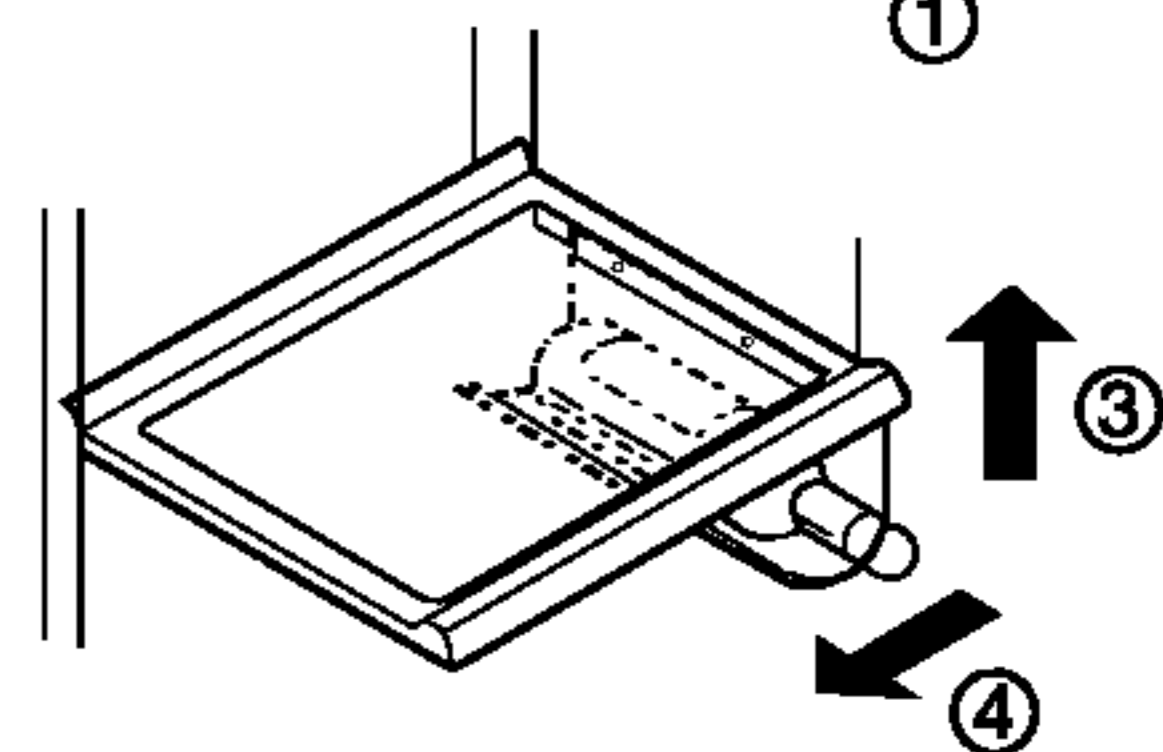
Boce mogu bočno da se polegnu korišćenjem ovog posebnog dodatka. Dodatak može da se prikači za svaku policu.

**Kada ubacujete držać za boce vina :**

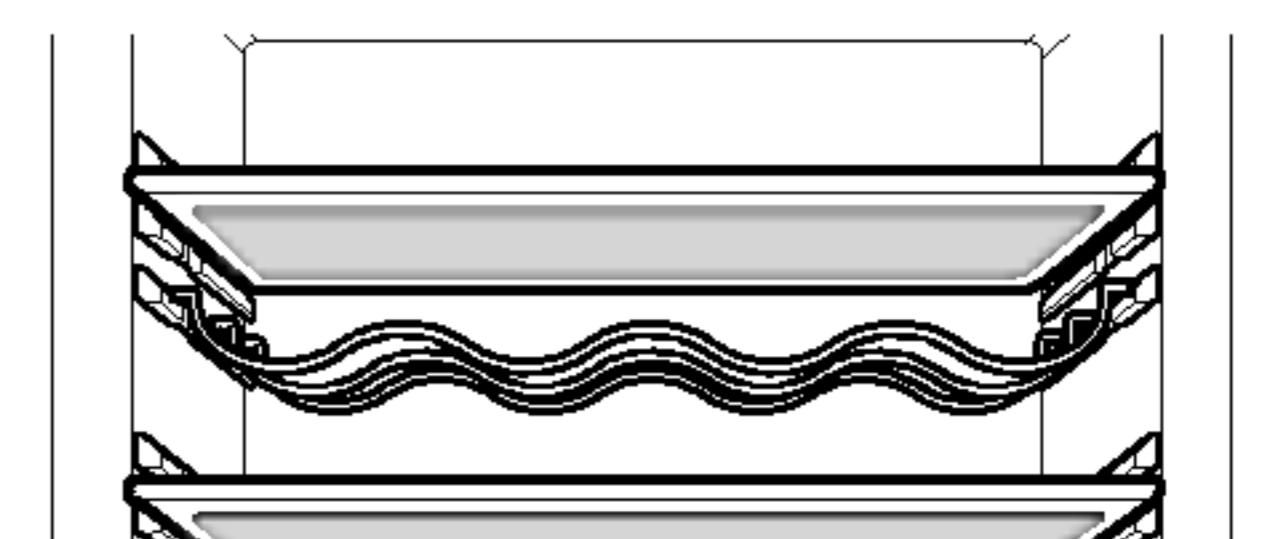
Povucite držać za boce na dole kao na ② nakon što ste ga ubacili u bočno pričvršćeni deo police kao na ① kačeći gornji deo kao na ①.

**Kada odvajate držać za boce vina :**

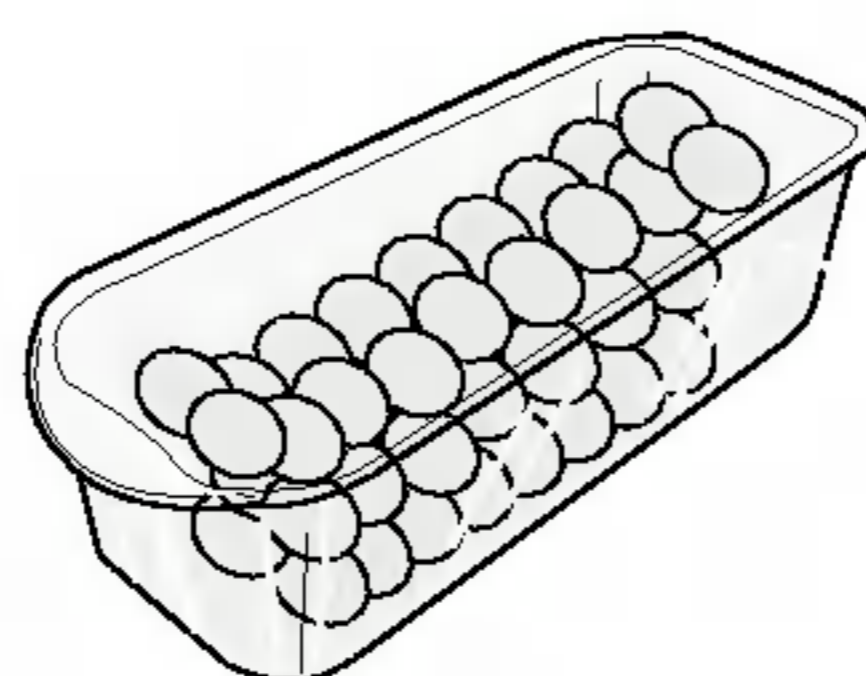
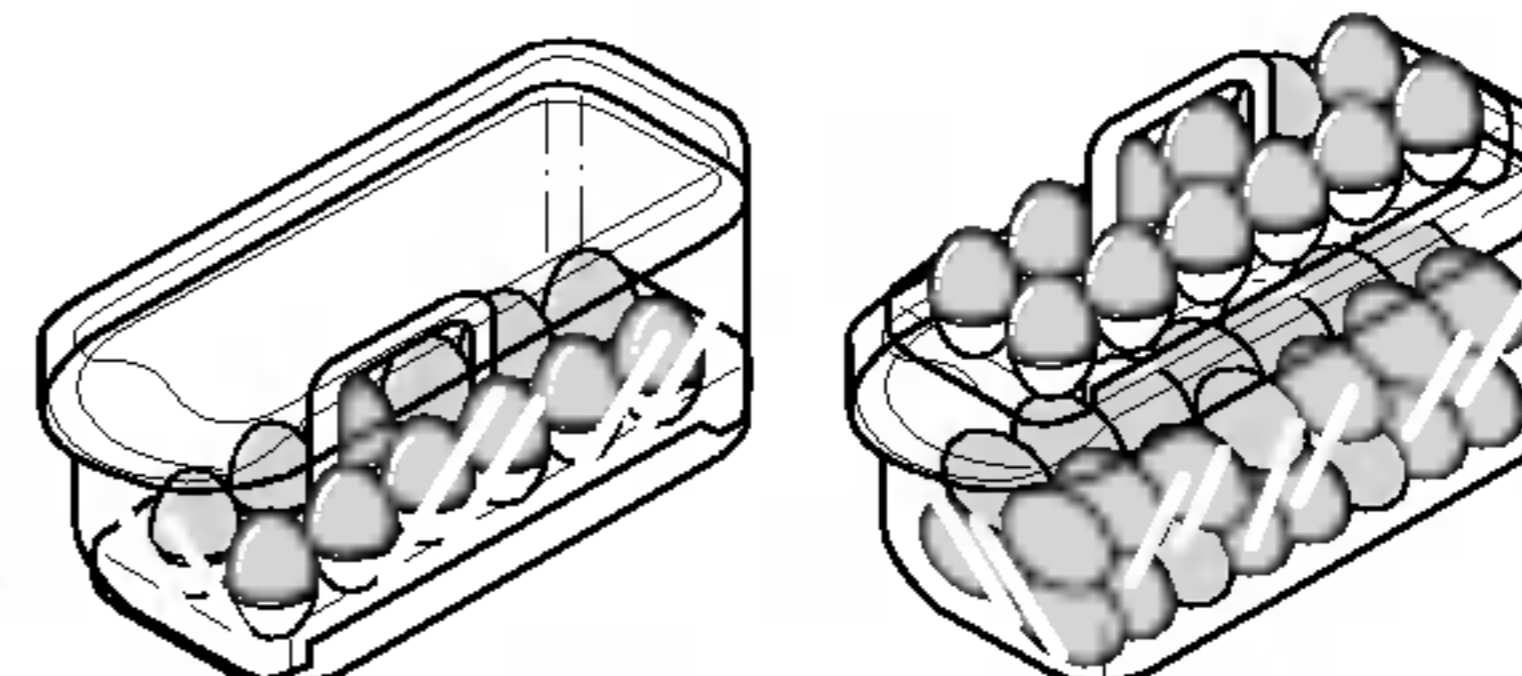
Otkočite ga držeći ga za gornji deo kao na ③ i povlačeći ga prema sebi kao na ④.

**(Tip 2)**

Flaše mogu biti skladištene bočno u ovoj polici za vino.

**Kutija za jaja (dostupno samo za određene modele)**

Kutiju za jaja možete da postavite tamo gde vam najviše odgovara

**[Tip 1]****[Tip 2]****PRIMEDBA**

- Nikad nemojte da koristite kutiju za jaja kao kutiju spremnika za led. Može da se slomi.
- Nikad nemojte da stavljate kutiju za jaja u odeljenje zamrzivača ili u odeljenje svežih namirnica.

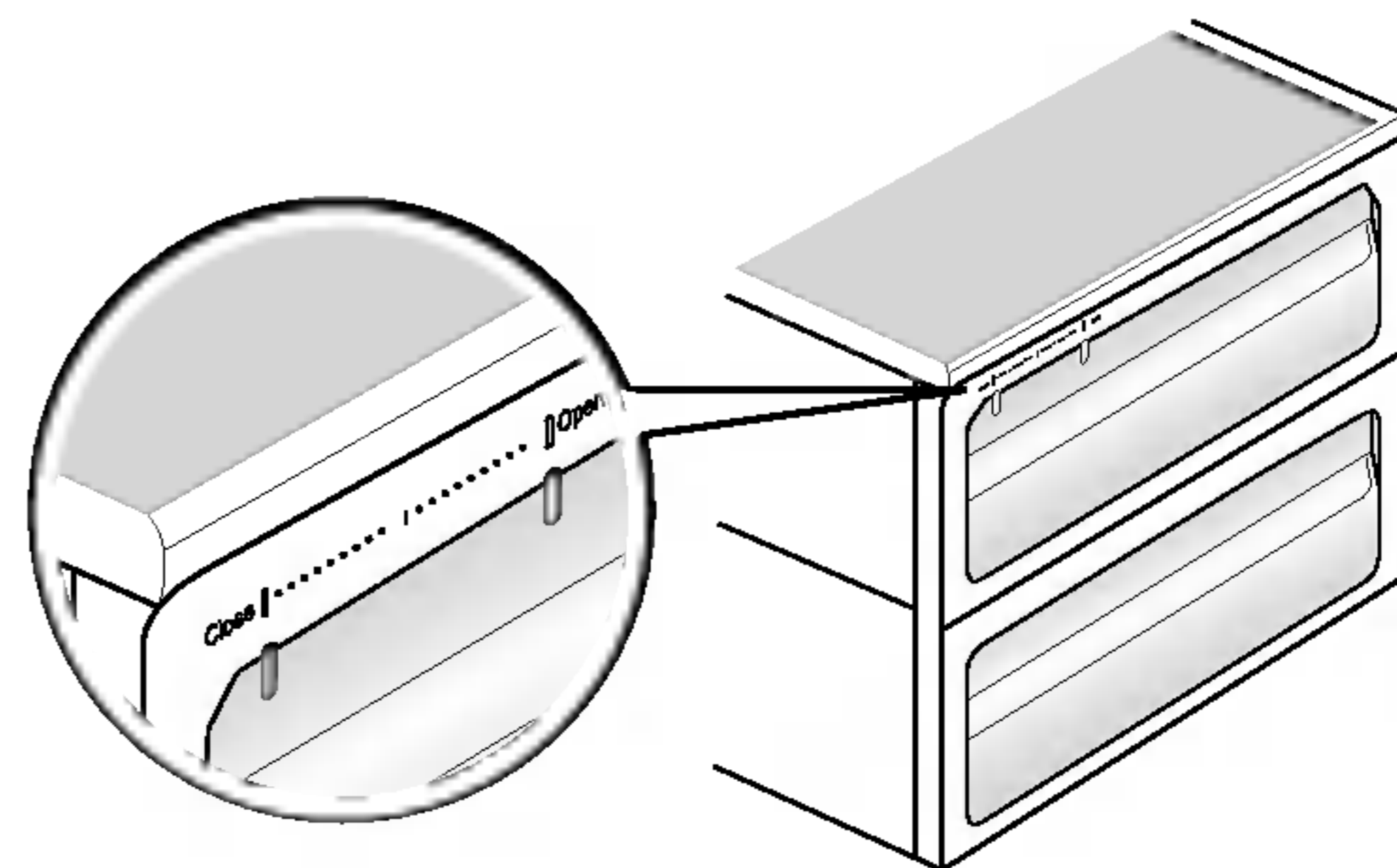
## Kontrola vlažnosti u pretincu za povrće (dostupno samo za određene modele)

Vlažnost može da se kontroliše okretanjem dugmeta za kontrolu vlažnosti ulevo ili udesno prilikom spremanja voća ili povrća.

### Visoka vlažnost



### Niska vlažnost



## Konverzija u pretinac za povrće ili pretinac za meso (dostupno samo za određene modele)

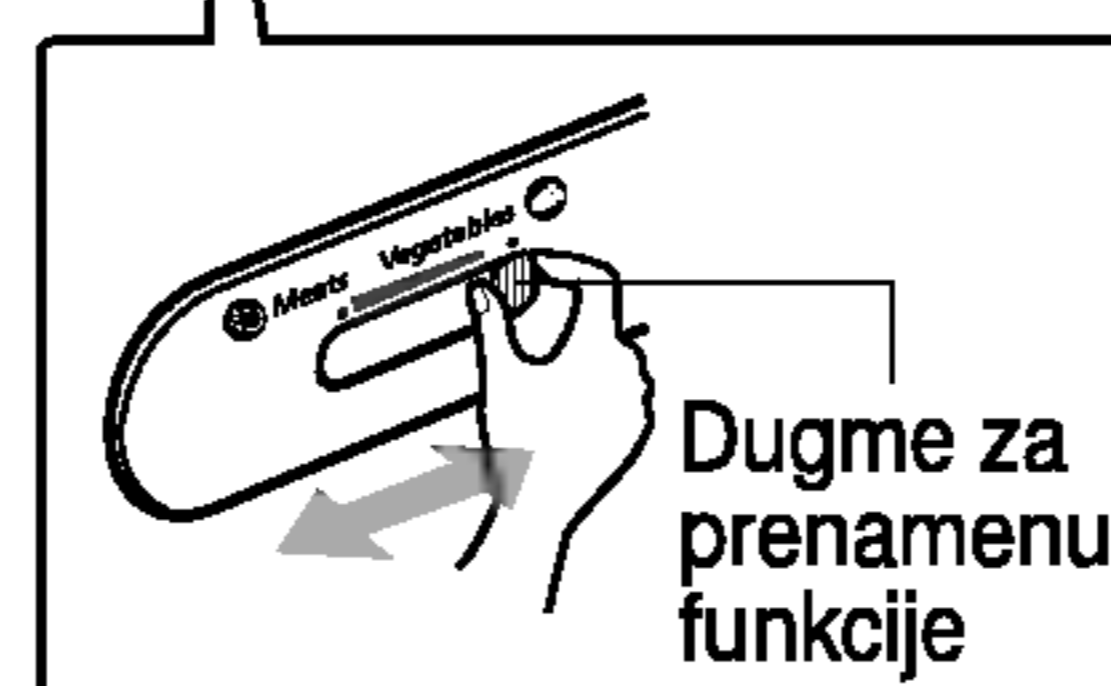
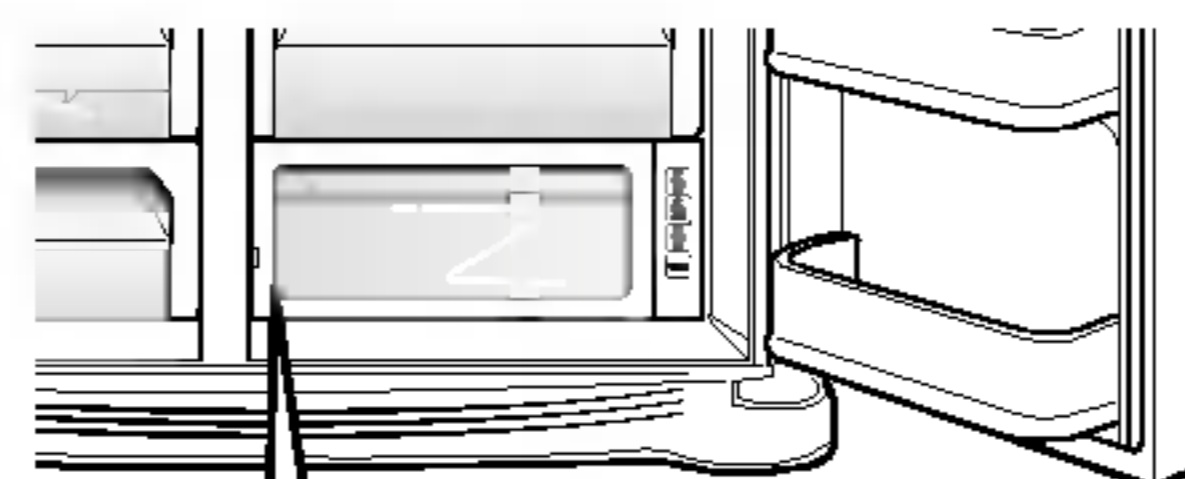
- Donja ladica frižidera može da se koristi bilo kao pretinac za povrće ili kao pretinac za meso.



Deo za povrće



Deo za meso



Dugme za prenamenu funkcije



Proverite dugme za prenamenu pre stavljanja namirnica

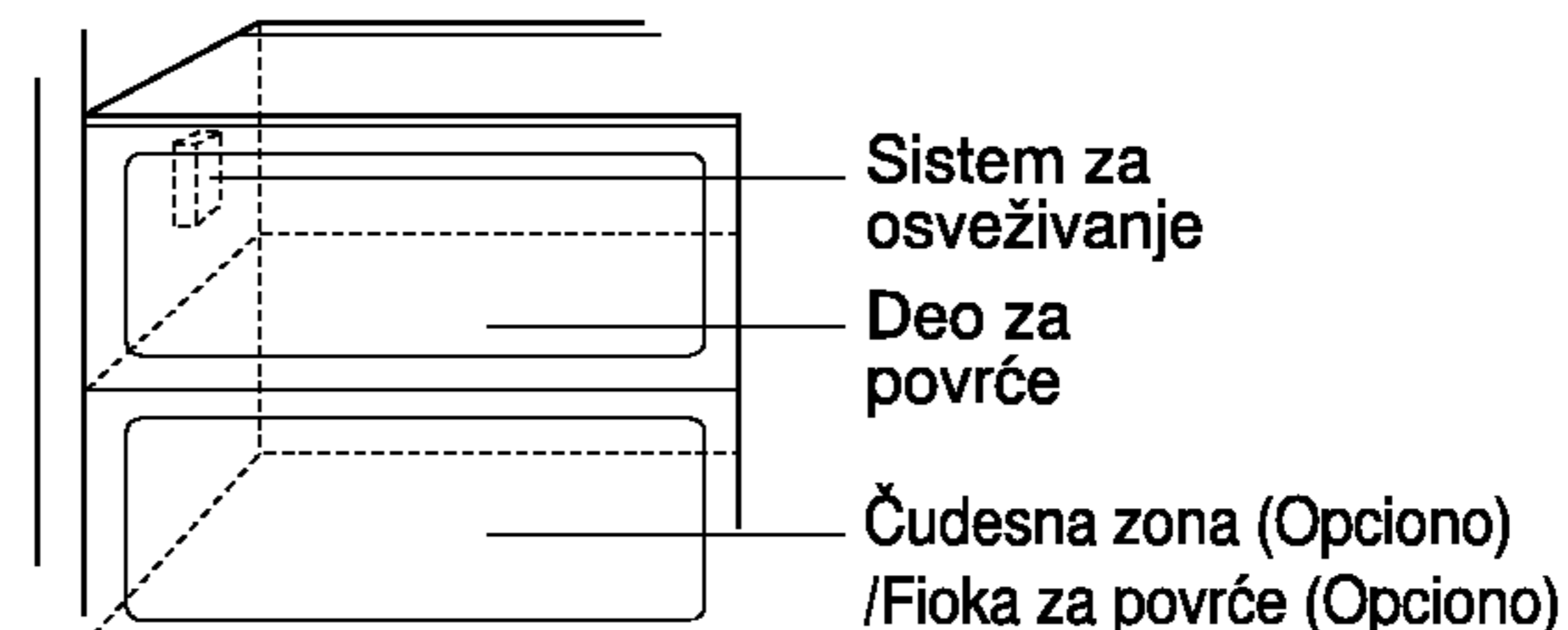
Pretinac za meso održava temperaturu na nižem nivou nego što je to u pretincu frižidera, tako da meso i riba koji se sprema mogu duže da sačuvaju svežinu.

### PRIMEDBA

- Povrće ili voće može da se zamrzne ako je dugme za prenamenu postavljeno na pretinac za meso. Zato dobro proverite pre odlaganja namirnica.

## Osveživač (dostupno samo za određene modele)

Ovaj sistem delotvorno upija jake mirise korišćenjem optičkog katalizatora. Ovaj sistem nema nikakav uticaj na hranu u frižideru.



Sistem za osveživanje

Deo za povrće

Čudesna zona (Opciono)  
/Fioka za povrće (Opciono)

### Način korišćenja sistema za osveživanje

- Kako je sistem već instaliran na cev za dovod svežeg vazduha iz odeljenja frižidera, nikakvo vam dodatno postavljanje nije potrebno.
- Molimo vas da koristite zatvorene sudove za čuvanje namirnica sa jakim i ostrim mirisom. U protivnom, ostale namirnice u odeljenju mogu da upiju ovaj miris.



## Oblast prelaza temperature u Čudesnoj zoni (dostupno samo za određene modele)

Pritiskom na dugme ostavlja se povrće, voće ili druga vrsta hrane, kao što je meso da se odleđi, sirova riba itd.

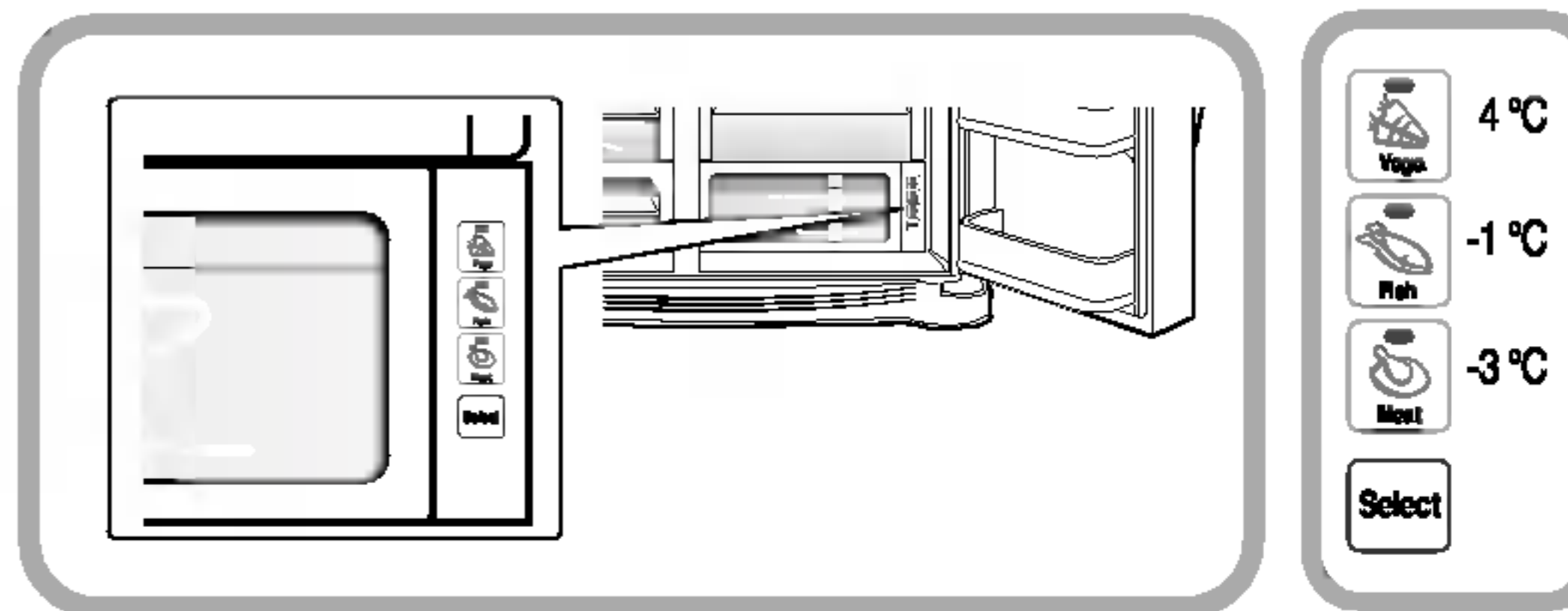


## Promene temperature u Čudesnoj zoni (dostupno samo za određene modele)

### Način rada

Možete da izaberete optimalni temperaturni opseg zavisno od vrste hrane koju ste ostavili.

- možete da izaberete između 3 različite temperature, i to su -3°C, -1°C i 4°C. Povrće, voće, kao i hrana koja zahteva održavanje vlage, meso/ribe, mogu da ostanu sveže izborom odgovarajuće temperature za tu hranu.

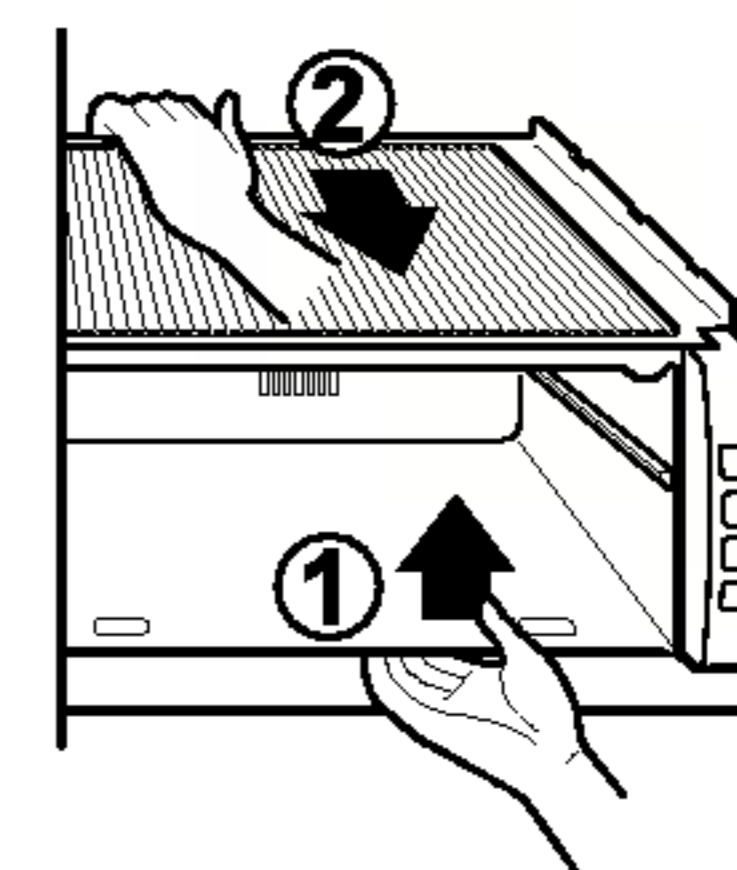


- Prilikom korišćenja Čudesne zone za skladištenje mesa, može se desiti da se voće ili povrće zamrznu.
- Prilikom korišćenja Čudesne zone za skladištenje mesa, da se ono ne bi pokvarilo treba ga čuvati u F-delu (freezer-zamrzivač).
- Ako se otvaraju vrata R-dela (refrigerator-frižider), lampica se uključuje u selektovani status, a ako se vrata zatvaraju onda se lampica isključuje.
- (Vegetable/Fruit) → (Cold storage while maintaining humidity) → (Meat) se ponavlja kad god se pritisne dugme "Selection".

## Čudesna zona (dostupno samo za određene modele)

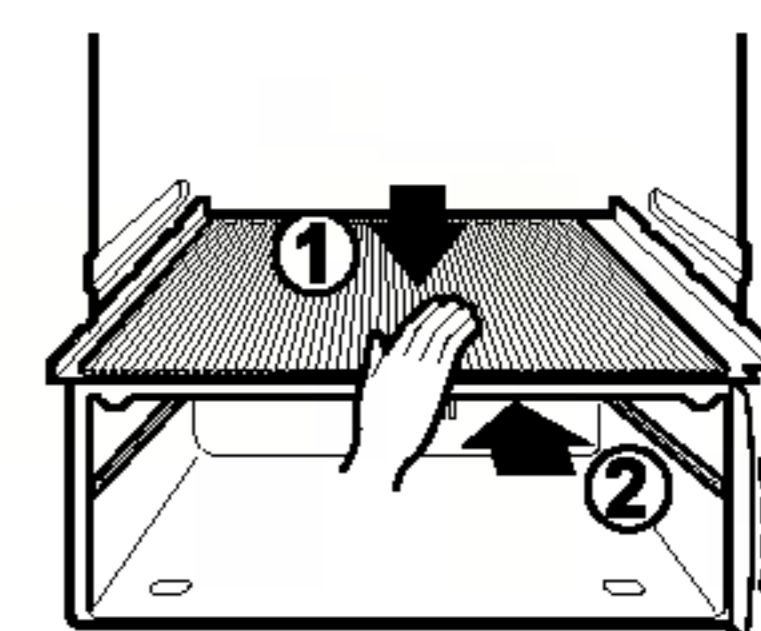
### Uklanjanje posude

- Prvo sklonite posudu za povrće.
- Posle malog podizanja Čudesne zone ①, uhvatite unutra i povucite spolja ②.



### Nameštanje posude

- Namestite kutiju Čudesne zone u ležište ① i polako gurnite da klizne unutra ②.
- Ako se ovo radi na silu spojni delovi se mogu oštetiti.



## Mesto za hranu

(Vidi pod Identifikacija delova)

- Držac za vino**
- Ladica za male obroke**
- Polica odeljenja zamrzivača**
- Polica na vratima odeljenja zamrzivača**
- Ladica odeljenja zamrzivača**
- Odeljenje za mlečne proizvoda**
- Kutija za jaja**
- Centar za osveženje**
- Polica odeljenja frižidera**
- Polica na vratima odeljenja frižidera**
- Ladica za povrće**
- Ladica za povrće /ladica za meso dvostruka namena**

Mesto za odlaganje vina.

Spremanje malih namirnica kao što je hleb, mali obroci, itd.

Spremanje različitih zamrznutih namirnica kao što je meso, riba, sladoled, smrznute male namirnice, itd.

- Spremanje malih pakovanja smrznute hrane.
- Temperatura može da se povisi kada se otvaraju vrata. Zato, nemojte ovde da odlažete dugotrajne namirnice kao što je sladoled.

- Spremanje mesa, ribe, piletine, itd., nakon umatanja u folije od aluminijuma.
- Spremajte suhe namirnice.

Spremanje mlečnih proizvoda kao što je maslac, sir, itd.

Stavite kutiju za jaja na odgovarajuće mesto.

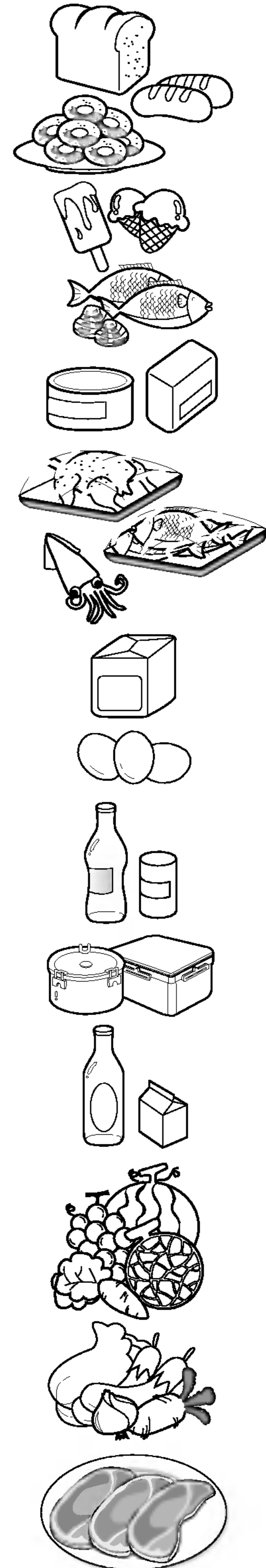
Spremanje namirnica koje se često uzimaju, kao što je piće, itd.

Spremanje sudova sa hranom ili ostalih namirnica na dovoljnoj udaljenosti jedni od drugih.

Spremanje malih pakovanja hrane ili pića kao što je mleko, sokovi, pivo, itd

Spremanje povrća ili voća.

Spremanje povrća, voća, mesa za odležavanje, ribe, itd. i nameštanje dugmeta za konverziju/prenamenu već prema potrebi.  
Proverite za koje je namirnice podešeno dugme za konverziju pre odlaganja hrane.



## Odlaganje namirnica

- Spremite sveže namirnice u odeljenje frižidera. Način na koji se namirnice zamrzavaju i odmrzavaju važan je faktor u očuvanju svežine i ukusa hrane.
- Nemojte da spremate namirnice koje se lako kvare na niskim temperaturama, kao što su banane i dinje.
- Ostavite vrelu hranu da se prvo ohladi pre nego je stavite u frižider, jer spremanje vrole hrane može nepovoljno da deluje na ostale namirnice i dovede do veće potrošnje električne energije.
- Prilikom odlaganja namirnica, umotajte ih vinilom ili ih stavite u spremnik sa poklopcem. To sprečava isparavanje vode i pomaže u očuvanju ukusa i hranjivih sastojaka hrane.
- Nemojte hranom da blokirate dovode vazduha. Neprekidno strujanje rashlađenog vazduha održava temperaturu u frižideru stalnom.
- Nemojte prečesto da otvarate vrata frižidera. Otvaranjem vrata omogućava se ulazak toplijeg vazduha u frižider što uzrokuje povišenje temperature.
- Nikad nemojte da držite mnogo namirnica u polici na vratima, tako mogu da odguruju unutarnje police pa onda vrata frižidera ne mogu potpuno da se zatvore.

### Odeljenje zamrzivača

- Nemojte da odlažete boce u odeljenje zamrzivača - jer mogu da puknu kada se tečnost u njima zamrzne.
- Nemojte ponovo da zamrzavate namirnice koje su se već jednom odmrznule. To može da uzrokuje gubitak ukusa i hranjivih sastojaka.
- Prilikom odlaganja zamrznutih namirnica kao što je sladoled, na duže vreme, odložite ih na policu zamrzivača, a ne policu na vratima.
- Nemojte hvatati mokrim rukama hladnu hranu ili posude - naročito one od metala - i ne stavljajte staklene predmete u delu za zamrzavanje.
- To je zbog toga da ne biste dobili promrzline na rukama i da se ne bi slomile staklene posude kada se njihova sadržina zaledi, što može dovesti do toga da se posečete.

### Odeljenje frižidera

- Nemojte da odlažete vlažne namirnice na gornje police frižidera, jer mogu da se zamrznu zbog direktnog kontakta sa hladnim vazduhom.
- Uvek očistite namirnice pre odlaganja u frižider. Povrće i voće treba da se opere i obriše, a upakovana hrana obriše, kako se susedne namirnice ne bi pokvarile.
- Prilikom spremanja jaja u za njih predviđenu kutiju ili policu, proverite da su sveža, i uvek ih spremajte u uspravnom položaju, jer tako duže ostaju sveža.

#### PRIMEDBA

- Ako se vaš frižider nalazi na toplom i vlažnom mestu, i ako često otvarate vrata frižidera ili držite u njemu velike količine povrća, u frižideru može da se stvori višak vlage koji nema nikakvog efekta na funkcionisanje aparata. Jednostavno obrišite vlagu sa suhom krpom.

## Kako rastaviti delove

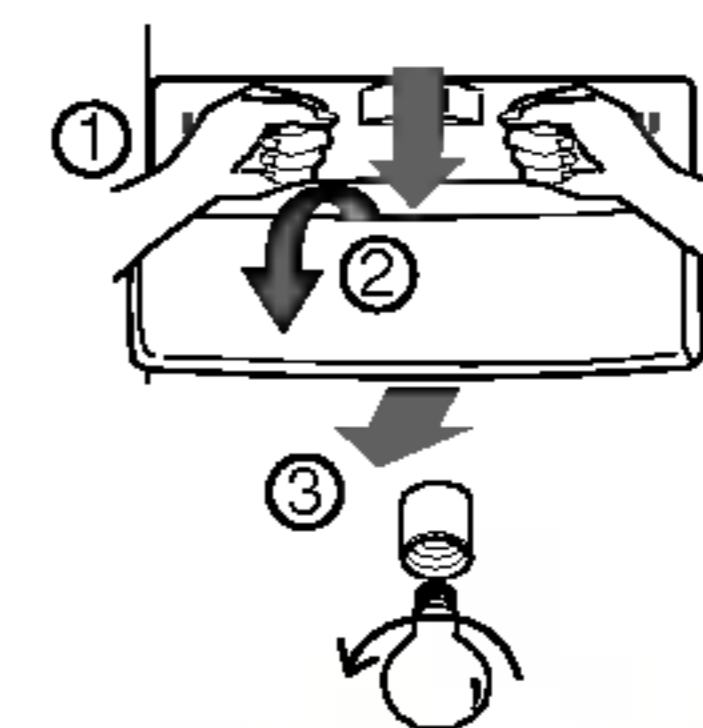
### PRIMEDBA

- Rastavljanje na delove radi se prema redosledu suprotnom od redosleda sastavljanja. Proverite da ste isključili kabel za struju pre nego što počnete sa rastavljanjem i sastavljanjem. Nikada nemojte na silu da rastavljate delove. Delovi tako mogu da se oštete.

### Svetiljka u odeljenju zamrzivača

Odvojite svetiljku izvlačenjem (③) i istovremenim laganim udaranjem (①) i okretanjem (②) poklopca svetiljke.

Okrećite žarulju u smeru suprotnom od smera kazaljke na satu. U frižideru se koristi žarulja maksimalne jačine od 40 W i može da se kupi u servisnom centru.



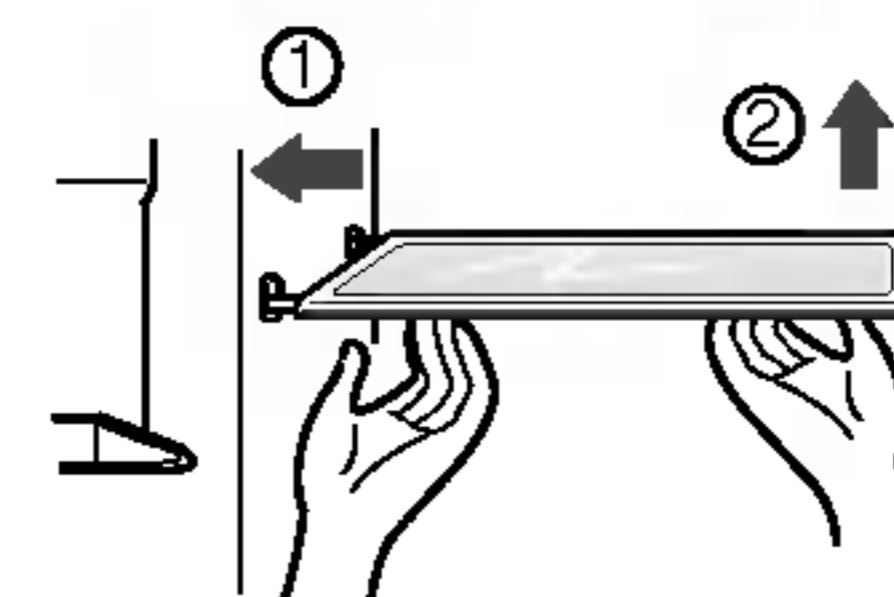
### Svetiljka posluživača za vodu ili led

Odvojite svetiljku izvlačenjem, a zatim je izvadite. U frižideru se koristi žarulja maksimalne jačine od 15 W i može da se kupi u servisnom centru.



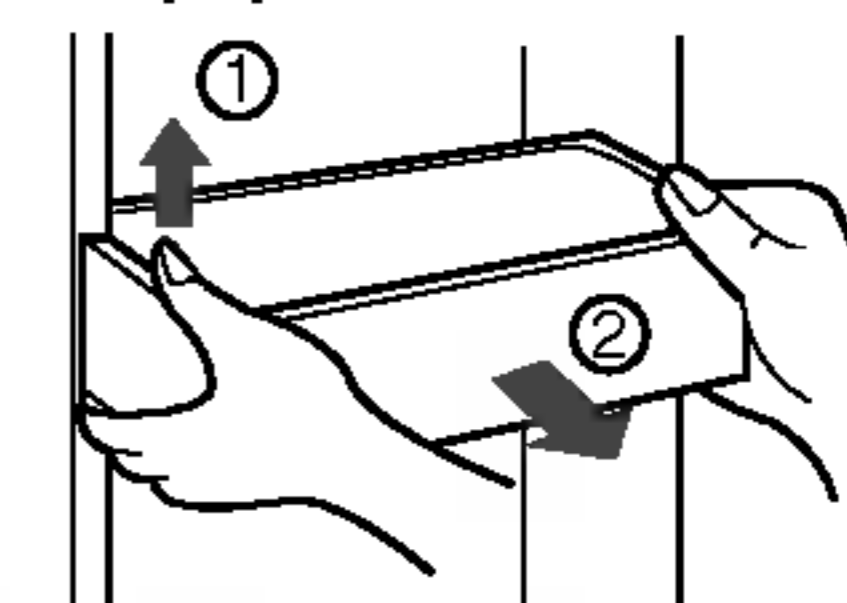
### Polica odeljenja zamrzivača

Da biste izvadili policu, malo podignite levi kraj police, gurnite ga u smeru (①), podignite desni kraj u smeru (②), i izvadite je.



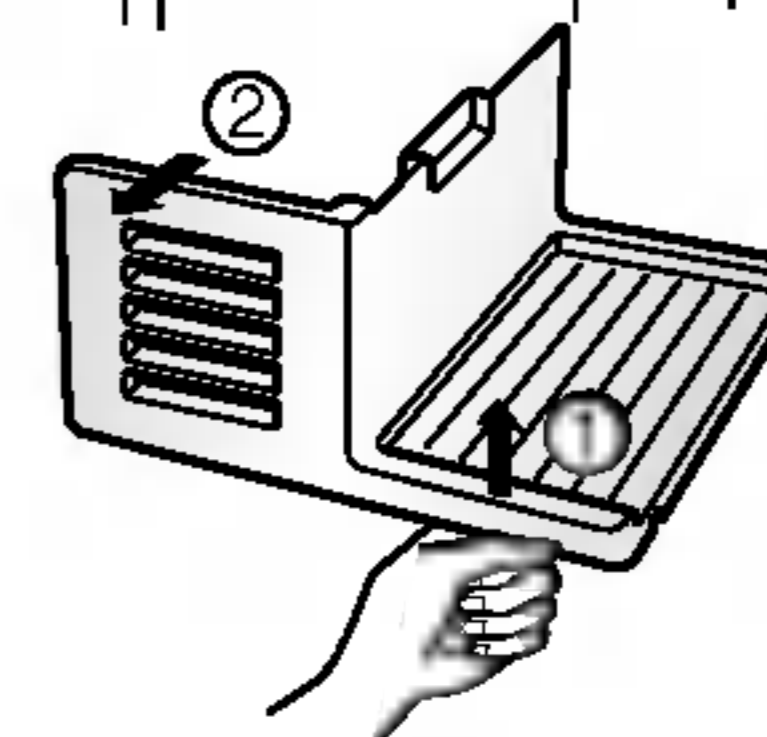
### Polica na vratima i potpora

Podignite policu na vratima držeći je za oba kraja (①) i izvucite je u smeru (②).



### Space plus

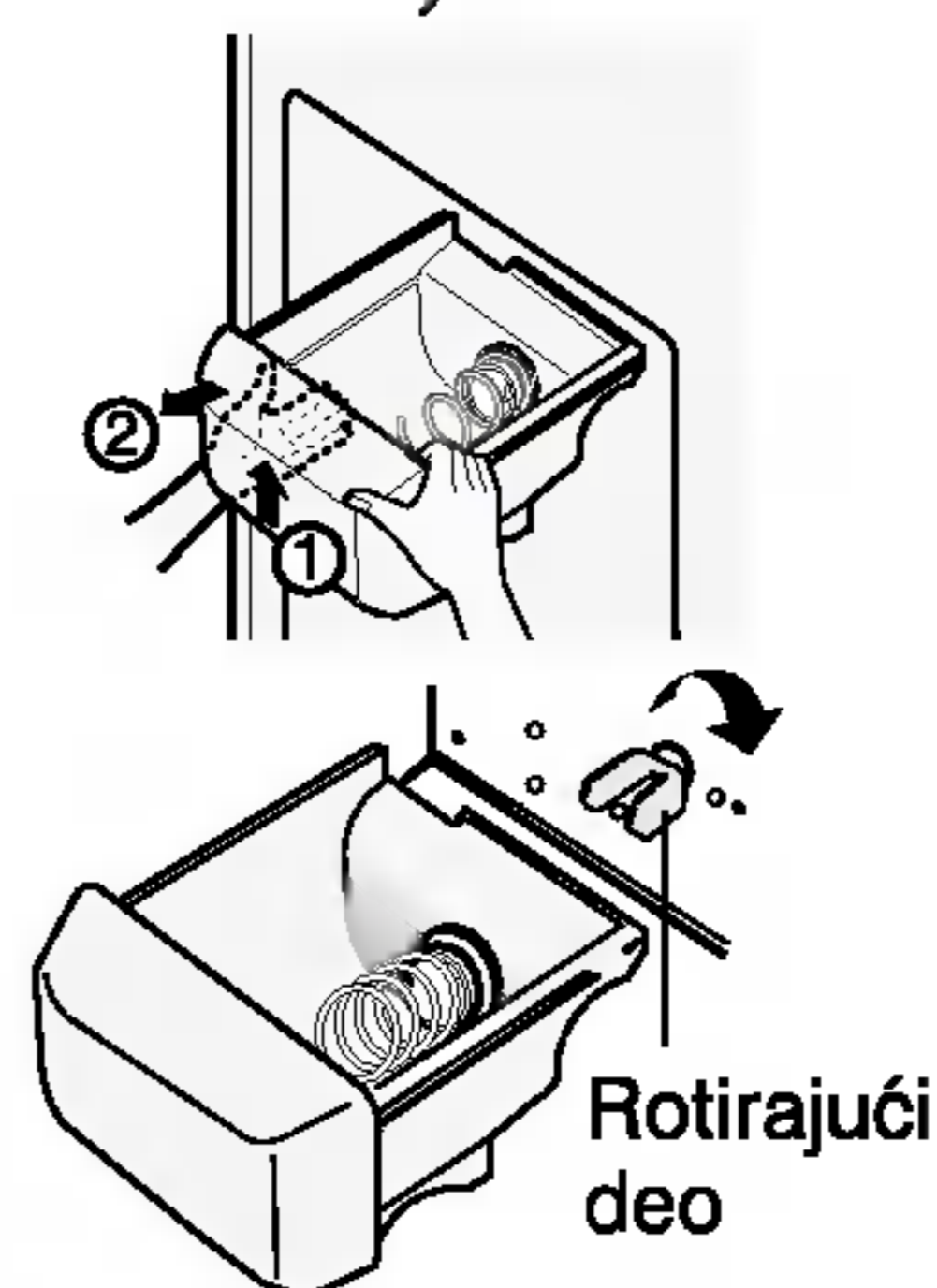
Podignite space plus (①) i povucite u (②) smeru.



### Spremnik za led

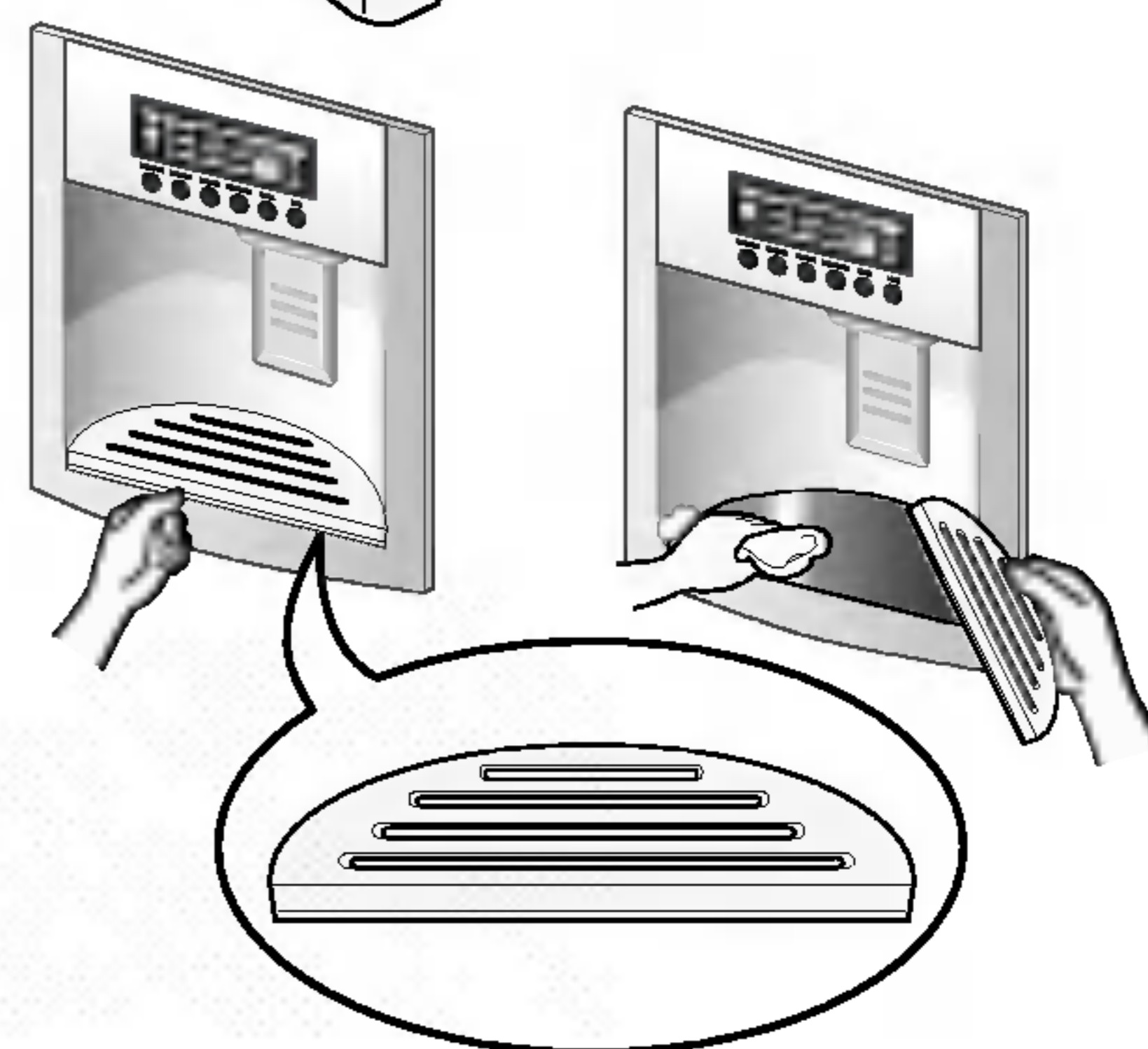
Primite kutiju spremnika za led kao što je prikazano na slici desno i izvucite je (②) dok je istovremeno lagano podižete prema gore (①).

- Ne preporuča se rastavljanje kutije spremnika za led osim ako to doista nije potrebno.
- Svakako se koristite sa obe ruke prilikom izvlačenja kutije spremnika za led, da slučajno ne padne na pod.
- Ako kutija spremnika za led dobro ne pristaje, lagano okrećite deo za rotiranje.



### Posle korišćenja posluživača za vodu ili led

Sakupljač vode nema funkciju samoisušivanja. Zbog toga treba da se redovno čisti. Sklonite poklopac povlačenjem prednjeg dela i osušite ga krpom.



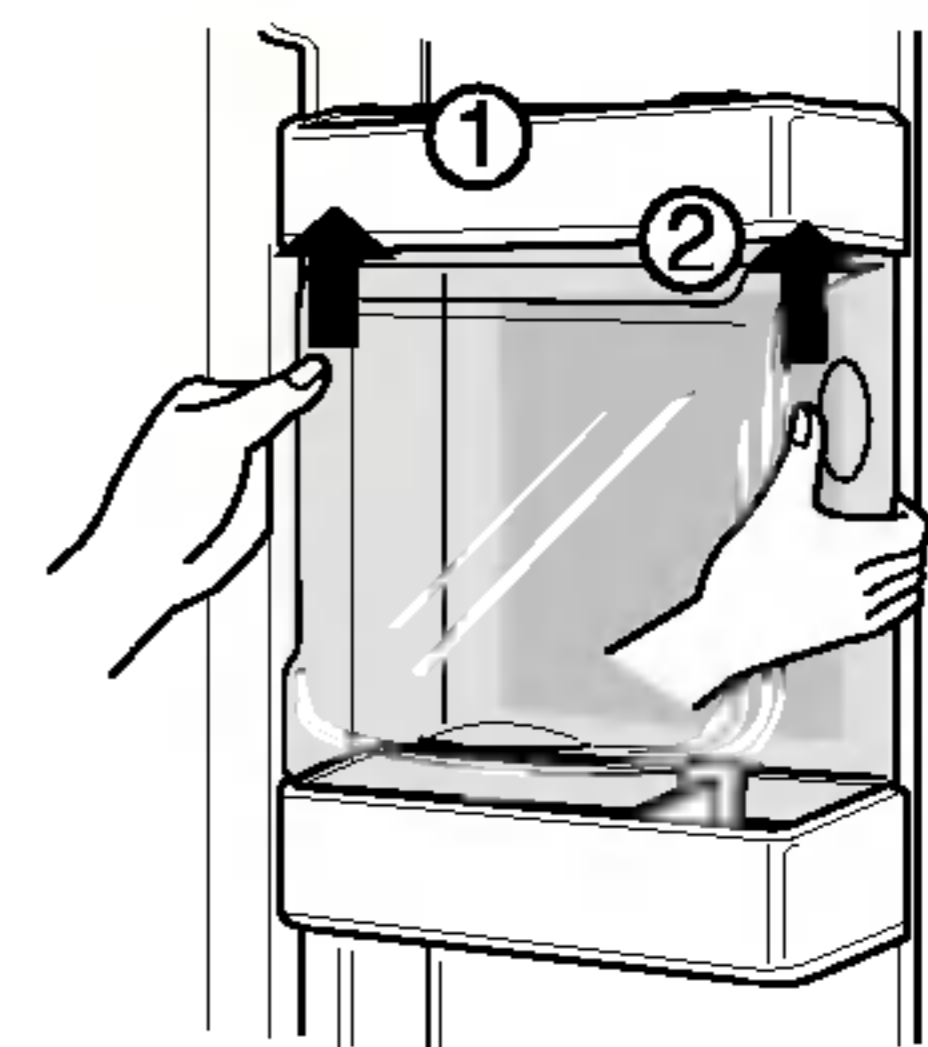
### Svetiljka u odeljenju frižidera

Da biste uklonili poklopac svetiljke, pritisnite izbočenje ispod poklopca svetiljke prema napred i zatim izvucite poklopac svetiljke.

Okrećite žarulju u smeru suprotnom od smera kazaljke na satu. Koristi se žarulja maksimalne jačine od 40 W i može da se kupi u centru za servis.

### Centar za osveženje

- Odvojite označeno mesto (①) nagore.
- Odvojite gornju policu srednjeg dela za osvežavanje i onda povucite napolje poklopac srednjeg dela za osvežavanje (②).
- Deo za osvežavanje će biti uklonjen povlačenjem nagore.

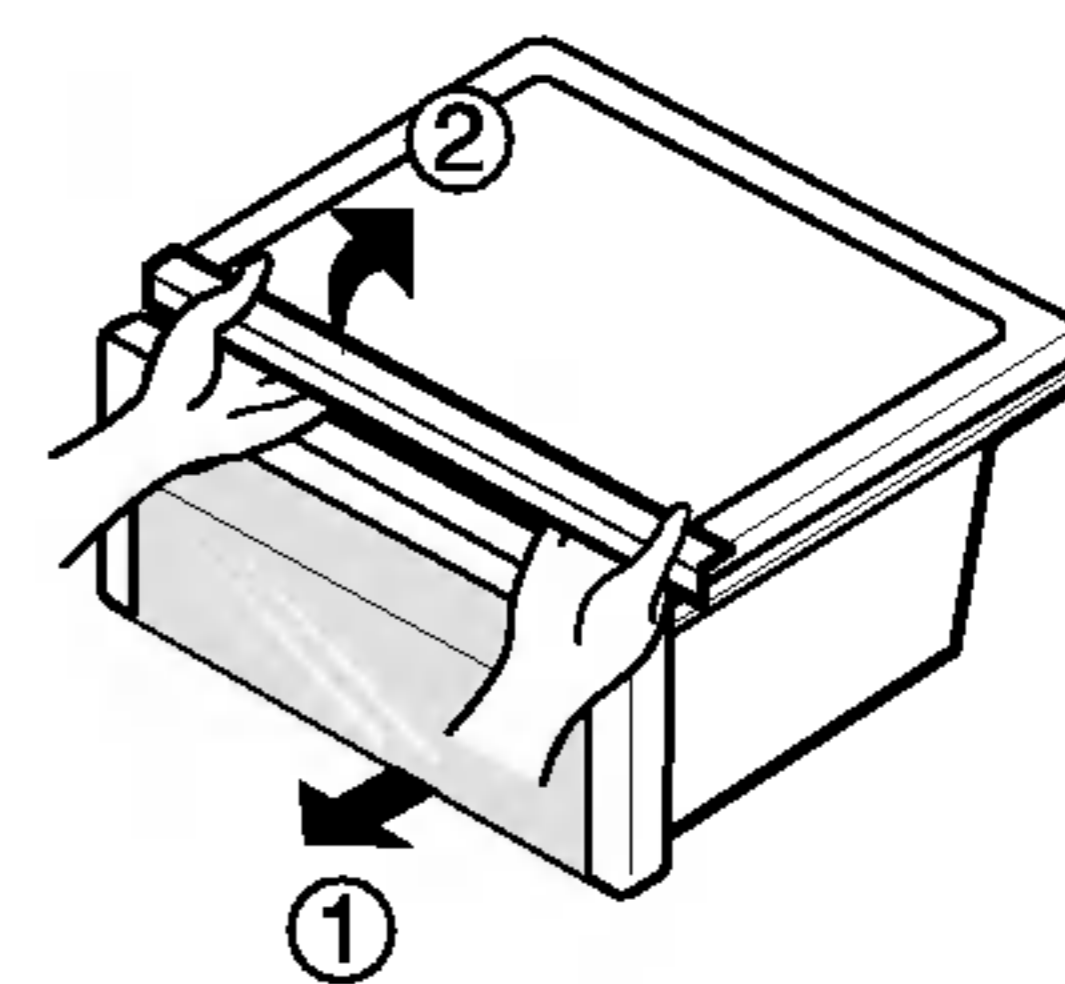


#### PRIMEDBA

- Iz vrata frižidera trebate ukloniti sve delove, kada nameravate izvući pretinac za povrće, ladicu za male obroke i poklopac centra za osveženje.

### Poklopac pretinca za povrće

- Da biste izvukli poklopac pretinca za povrće, izvucite malo pretinac za povrće prema napred, podignite prednji deo poklopca pretinca za povrće kao što prikazuje (②), te ga izvucite.



### Deo za pravljenje leda

- Isključite Ice maker preko prekidača (off) posle sklanjanja **Space plus**, ako idete na duži odmor ili ako ne koristite led. Ako poželite ponovo da koristite led, uključite Ice maker preko prekidača (on).

## Osnovne informacije

### Za vreme odsustva

Za vreme kraćeg odsustva, verovatno ćete smatrati da je najbolje frižider ostaviti da radi. Namirnice koje mogu da se zamrznu stavite u zamrzivač kako bi duže ostale sveže.

Kada planirate duže odsustvo i želite da isključite frižider, izvadite iz njega svu hranu, isključite ga iz struje, temeljito očistite unutrašnjost i ostavite oba vrata OTVORENA kako bi se sprečilo stvaranje neugodnog mirisa.

### Nestanak struje

Većina nestanaka struje koji traju sat ili dva nema nikakvog uticaja na temperaturu u vašem frižideru.

Međutim, trebalo bi da što je više moguće smanjite otvaranje vrata frižidera za vreme dok nema struje.

### Ako pomerite

Odvojite ili dobro pričvrstite sve klimave delove unutar frižidera.

Kako bi se sprečilo oštećenje vijaka za podešavanje visine, uvijte ih potpuno u bazu.

### Cev protiv kondenzacije

Spoljašna stenka frižidera ponekad može da se ugrije, pogotovo ubrzo nakon instalacije.

Ne brinite se radi toga. Uzrok tome je cev protiv kondenzacije, koja zagrejava frižider kako bi se sprečilo "znojenje" na spoljašnjoj strani hladionika.

## Čišćenje

Važno je da održavate svoj frižider čistim kako bi se sprečila pojava neželjenih mirisa. Hrana koja se prospe treba smesta da bude obrisana, jer može da se pokvari i uprlja plastične stenke frižidera ako predugo ostane.

### Spoljašnjost

Koristite mlake rastvore blagog sapuna ili deterdženta da biste obrisali stenke frižidera tako da se sjaje.

Obrišite ga čistom krpom, a potom osušite.

### Unutrašnjost

Preporuča se da se frižider redovito čisti. Operite sva odeljenja frižidera razređenom soda bikarbonom ili blagim deterdžentom i toplom vodom. Isperite i osušite.

### Posle čišćenja

Molimo vas da proverite da kabel za struju nije oštećen, da utikač za struju nije pregrejan, te da je utikač za struju dobro priključen u utičnicu.

### Upozorenje

Uvek udaljite kabel za struju od zida na kojem utičnica, pre nego što počnete sa čišćenjem u blizini električnih trošila (svetiljki, prekidača, kontrola, itd.).

Obrišite svaki višak vlage pomoću spužve ili krpe kako bi se sprečilo da voda ili neka druga tečnost ne dođe u dodir sa električnim aparatom uzrokujući strujni udar.

Prilikom čišćenja površine frižidera nikad nemojte da koristite krpice od oštre i grube kovine, četke, gruba abrazivna sredstva za čišćenje, jaka alkalna otapala, zapaljive ili toksične tečnosti za čišćenje.

Nemojte da dirate zamrznute površine sa vlažnim ili mokrim rukama, jer vlažni predmeti mogu da zalepe za ekstremno hladne stenke.

## Otklanjanje kvarova

Pre nego što pozovete servisera, pročitajte ovaj odeljak. Ovi vam saveti mogu uštedeti podjednako vreme i novac. Sledeća lista uključuju uobičajene pojave u radu aparata koje nisu rezultat loše izrade ili oštećenih delova u aparatu.

Pojava	Mogući uzrok	Rešenje
<b>Rad frižidera</b>		
<b>Kompresor frižidera ne radi.</b>	Kontrola frižidera je isključena.	Namestite kontrolu frižidera. Vidi odeljak Početak.
	Frižider je u stanju odmrzavanja.	Ova pojava je posve normalna za frižider sa sistemom automatskog odmrzavanja. Ciklus odmrzavanja ponavlja se periodički.
	Kabel za struju nije priključen na utičnicu u zidu.	Proverite da je utikač kabela za struju gurnut u utičnicu.
	Nestanak struje. Proverite rade li svetiljke.	Pozovite lokalnog električara.
<b>Frižider radi previše ili predugo</b>	Frižider je veći od vašeg prijašnjeg frižidera.	To je normalna pojava. Veći i efikasniji aparati duže rade u tim uslovima.
	U sobi ili napolju je veoma toplo.	Normalno je za frižider da radi duže u tim uslovima.
	Frižider je do nedavno bio isključen na jedno duže vreme.	Potrebno je nekoliko sati dok se frižider ne rashladi u celosti.
	Možda je nedavno stavljena velika količina tople ili vrele hrane.	Topla hrana čini da frižider duže radi sve dok se ne postigne odgovarajuća temperatura.
	Vrata se otvaraju prečesto ili predugo ostaju otvorena.	Topao vazduh koji ulazi u frižider čini da on radi duže. Nemojte prečesto da otvarate vrata.
	Moguće je da su vrata frižidera ili zamrzivača delomično otvorena.	Pazite da frižider uvek stoji ravno. Držite hranu i sudove tako da ne blokiraju vrata. Vidi deo vezan za probleme. OTVARANJE/ZATVARANJE vrata.
	Kontrola frižidera postavljena je na prenisku temperaturu.	Namestite kontrolu frižidera na toplije podešenje sve dok se ne postigne zadovoljavajuća temperatura.
	Brtvilo frižidera ili zamrzivača je prljavo, istrošeno, napuklo, ili loše postavljeno.	Očistite ili zamenite brtvilo. Ako vrata ne prijanjaju u celosti, vaš će frižider duže trebati da radi kako bi se postigla željena temperatura.

Pojava	Mogući uzrok	Rešenje
<b>Kompresor frižidera ne radi.</b>	Termostat održava frižider na konstantnoj temperaturi.	To je normalna pojava. frižider se pali i gasi kako bi temperatura uvek bila konstatna.
<b>Temperatura je preniska</b>		
<b>Temperatura u zamrzivaču je preniska ali je temperatura frižidera zadovoljavajuća.</b>	Kontrola zamrzivača nameštena je na prenisku temperaturu.	Namestite kontrolu zamrzivača na toplije podešenje sve dok temperatura zamrzivača nije zadovoljavajuća.
<b>Temperatura frižidera je preniska ali je temperatura zamrzivača zadovoljavajuća.</b>	Kontrola frižidera nameštena je na prenisku temperaturu.	Namestite kontrolu frižidera na toplije podešenje.
<b>Hrana odložena u ladicama se zamrzava.</b>	Kontrola frižidera nameštena je na prenisku temperaturu.	Vidi prethodno rešenje.
<b>Meso odloženo u ladicu sa svežim mesom se zamrzava.</b>	Meso bi trebalo da se drži na temperaturi malo nižoj od tačke zamrzavanja vode (32°F, 0°C) za maksimalno dugo održavanje svežine	Normalno je da se znaju stvoriti kristali leda usled vlage koja se nalazi u mesu.
<b>Temperatura je previsoka</b>		
<b>Temperatura frižidera ili zamrzivača je previsoka.</b>	Kontrola zamrzivača nameštena je na previsoku temperaturu.	Namestite kontrolu zamrzivača ili frižidera na hladnije podešenje sve dok temperatura zamrzivača ili frižidera nije zadovoljavajuća.
	Kontrola frižidera nameštena je na previsoku temperaturu. Kontrola frižidera ima delimičan uticaj na temperaturu zamrzivača.	Namestite kontrolu zamrzivača ili frižidera na hladnije podešenje sve dok temperatura zamrzivača ili frižidera nije zadovoljavajuća.
	Vrata se prečesto otvaraju ili predugo ostaju otvorena.	Topao vazduh ulazi u frižider/ zamrzivač svaki put kada otvarate vrata. Otvarajte vrata ređe.
	Vrata su delimično otvorena.	U celosti zatvorite vrata.
	Moguće je da je nedavno stavljena veća količina tople ili vrele hrane.	Pričekajte sve dok frižider ili zamrzivač ne postigne temperaturu koju ste odredili.
	Frižider je do nedavno bio isključen na jedno duže vreme.	Frižideru je potrebno nekoliko sati kako bi se rashladio u celosti.
<b>Temperatura frižidera je previsoka ali je temperatura zamrzivača zadovoljavajuća.</b>	Kontrola frižidera nameštena je na previsoku temperaturu.	Namestite kontrolu frižidera na hladnije podešenje.

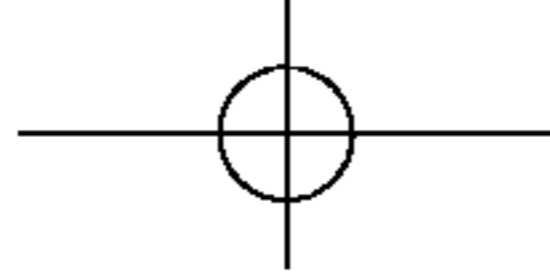


Pojava	Mogući uzrok	Rešenje
<b>Zvuk i buka</b>		
<b>Glasniji zvuk nego kad frižider radi.</b>	Današnji hladionici imaju veći kapacitet primanja hrane i temperatura u njima je stabilnija i konstantnija.	Normalno je da je zvuk nešto glasniji.
<b>Glasniji zvuk kada kompresor počne sa radom.</b>	Hladionik radi pod višim pritiskom za vreme početka ON ciklusa.	To je normalna pojava. Zvuk će se stabilizovati kako će frižider da nastavi sa radom.
<b>Vibrirajući ili kloparajući zvuk.</b>	Pod je neravan ili nedovoljno tvrd. Hladionik se njiše na podu kada se malo dotakne.	Pazite da pod bude ravan i stabilan te da adekvatno može da podržava frižider.
	Predmeti stavljani na frižider vibriraju.	Sklonite predmete.
	Sudovi sa hranom vibriraju na policama frižidera.	Normalno je da sudovi delimično vibriraju. Malčice pomerite sudove. Pazite da frižider bude ravan i da čvrsto leži na podu.
	Frižider dodiruje zid ili orman.	Pomerite frižider tako da ne dodiruje zidove ili orman.
<b>Voda/vlaga /led u frižideru</b>		
<b>Vlaga se sakuplja na unutrašnjim stenkama hladionika.</b>	Vreme napolju je toplo i vlažno usled čega se povećava nivo stvaranja inja u frižideru i nutrašnjeg vlaženja.	To je normalna pojava.
	Vrata su delimično otvorena.	Vidi deo vezan za probleme otvaranja/zatvaranja vrata.
	Vrata se prečesto otvaraju ili predugo ostaju otvorena.	Ređe otvarajte vrata.
<b>Voda/vlaga /led van hladionika</b>		
<b>Vlaga se sakuplja na spoljašnjoj strani hladionika ili između vrata</b>	Vreme je vlažno.	To je normalna pojava kad je napolju vlažno. Kada je nivo vlažnosti niži, vlaga bi trebala da ispari.
	Vrata su delimično otvorena, usled čega se stvara hladan vazduh unutar frižidera kako bi se poništio topao vazduh spolja.	Ovoga puta, potpuno zatvorite vrata.

Pojava	Mogući uzrok	Rešenje
<b>Miris u frižideru</b>	Unutrašnjost treba da se očisti.	Očistite unutrašnjost sa spužvom, toplom vodom i sodom bikarbonom.
	Hrana sa jakim mirisom je u frižideru.	Potpuno prekrijte hranu.
	Neki sudovi ili materijali za uvijanje hrane proizvode neugodne mirise.	Koristite drugu posudu ili neku drugu vrst materijala za zamatanje.
<b>Otvaranje/zatvaranje vrata/ladica</b>		
<b>Vrata ne mogu da se zatvore.</b>	Namirnice blokiraju zatvaranje vrata.	Pomerite namirnice zbog kojih vrata ne mogu da se zatvore.
	Vrata su bila prejako zatvorena, usled čega su se druga vrata delimično otvorila.	Pažljivo zatvorite oba vrata.
	Frižider nije ravan. Njiše se na podu kada se malo pogurne.	Podesite vijak za nameštanje visine.
	Pod je neravan ili nestabilan. Frižider se njiše na podu kada se malo pogurne.	Pod treba da bude ravan tako da frižider može adekvatno da stoji na njemu. Obratite se stolaru kako bi vam izmenio uleknuti ili neravni pod.
	Frižider dodiruje zidove ili orman.	Pomerite frižider.
<b>Ladice se teško pomeraju.</b>	Namirnice dodiruju policu iznad ladice.	Držite manje hrane u ladici.
	Podloga pod ladicom po kojoj se ladica pomera je prljava.	Očistite ladicu i deo ispod ladice.
<b>Posluživač za vodu ili led</b>		
<b>Iz posluživača ne izlazi led.</b>	Spremnik za led je prazan.	Nakon što padne prva tura leda u kutiju, posluživač bi trebao da počne sa radom.
	Temperatura zamrzivača nameštena je na previsoku temperaturu.	Okrenite kontrolu zamrzivača na više podešenje tako da se naprave kocke leda. Nakon što se napravi prva tura leda, posluživač bi trebao početi da radi.
	Ventil dotoka vode iz domaćinstva je zatvoren.	Otvorite ventil za dovod vode i pričekajte neko vreme dok se ne napravi led. Kad je led gotov, posluživač bi trebao da radi.
	Vrata frižidera ili zamrzivača nisu zatvorena.	Proverite da su oba vrata zatvorena.

## Briga i održavanje

Pojava	Mogući uzrok	Rešenje
<b>Led ne izlazi iz posluživača.</b>	Led se istopio i zamrznuo oko svrdla zbog preretke upotrebe, fluktuacije u temperaturi i/ili nestanka struje.	Izvucite kutiju spremnika i ostavite sadržinu da se otopi. Očistite spremnik, obrišite ga i ponovo ga vratite na njegov položaj. Prilikom pravljenja novog leda, posluživač bi trebao normalno da radi.
<b>Posluživač za led je zaglavljen.</b>	Kocke leda zaglavile su se između ručice za led i stražnjeg dela spremnika.	Maknite kocke leda zbog kojih se zaglavio posluživač.
	Kocke leda slepile su se jedna za drugu.	Koristite posluživač često tako da se kocke ne lepe jedna za drugu.
	Kocke leda koje su kupljene ili dobivene na neki drugi način bile su korišćene u posluživaču.	Samo kocke koje napravi izrađivač leda treba da se koriste sa ovim posluživačem.
<b>Voda ne izlazi iz posluživača.</b>	Ventil za dovod vode iz domaćinstva nije otvoren. Vidi deo sa problemima "Izrađivač leda ne pravi led."	Otvorite ventil za dovod vode u domaćinstvu.
	Vrata frižidera ili zamrzivača nisu zatvorena.	Proverite da su oba vrata zatvorena.
<b>Voda ima čudan ukus i/ili miris.</b>	Voda je predugo stajala u spremniku.	Napunite i bacite 7 čaša vode kako bi se osvežio dovod vode. Napunite i bacite još 7 čaša vode da kompletno isperete spremnik.
	Aparat nije propisno priključen na slavinu sa hladnom vodom.	Priključite aparat na dovod hladne vode koja opskrbljuje vodu za kuhinjsku slavinu.
<b>Zvuk padanja leda</b>	Ovaj zvuk se čuje kada automatski napravljen led dolazi u kutiju spremnika. To je normalna pojava, a jačina zvuka može da varira ovisno o lokaciji frižidera.	
<b>Zvuk dovoda vode</b>	Ovaj zvuk se čuje kada u izrađivač leda dolazi voda posle puštanja automatski napravljenog leda. To je normalna pojava.	
<b>Ostalo</b>	Molimo vas da temeljito pročitate deo 'Automatski izrađivač leda i posluživač za vodu i led' u ovom priručniku.	



## **LG Electronics Inc.**

LG Twin Tower, 20, Yoido-Dong,  
Youngdungpo-Gu, Seoul, 150-721, Korea.  
<http://www.lge.com>

