



SXS KÜHLSCHRANK

Bedienungsanleitung

Lesen Sie diese Anleitung bitte genau durch, bevor Sie das Gerät in Betrieb nehmen. Halten Sie sie immer zur Hand, um etwas nachschlagen zu können.

SXS REFRIGERATOR

User's Guide

Please read this guide thoroughly before operating and keep it handy for reference at all times.

SXS REFRIGERATEUR

Manuel d'utilisation

Prière de lire attentivement le présent manuel avant d'utiliser le réfrigérateur. Conserver à portée de main pour pouvoir le consulter à tout moment.

SXS KOELKAST

Gebruikershandleiding

Lees a.u.b. aandachtig deze gebruikershandleiding vooraleer u de koelkast gebruikt en houd ze binnen handbereik voor raadpleging wanneer nodig.

Inhaltsverzeichnis

Einleitung	Einführung	3
	Wichtiger Sicherheitshinweis	3
	Beschreibung der Teile	5
Installierung	Wo das Gerät installiert werden sollte	6
	Die Tür entfernen	7
	Die Türen wieder montieren	8
	Wasserzufuhrleitung anbringen	8
	Die richtige Höhe einstellen	9
Betrieb	Inbetriebnahme	10
	Temperatur- und Funktionseinstellung	10
	Hausbar	15
	Flaschenfach	16
	Eierbehälter	16
	Feuchtigkeitsregelung im Gemüsefach	17
	Gemüse- oder Fleischabteil einrichten	17
Die Lagerung der Lebensmittel	Was kommt wohin?	18
	Hinweise für die Lagerung	19
Pflege und Wartung	Teile abmontieren	20
	Allgemein	22
	Reinigung	22
	Problemlösungen	23

Einführung

Modell- und Seriennummer befinden sich in der Innen- oder Rückseite vom Kühlteil dieses Geräts. Die jeweilige Nummer ist nur für dieses eine Gerät bestimmt. Tragen Sie die entsprechenden Informationen hier bitte ein und bewahren Sie diese Bedienungsanleitung als Ankaufbeweis auf. Heften Sie den Kassenzettel bitte hier fest.

Ankaufdatum : _____
 Händler : _____
 Anschrift vom Händler : _____
 Telefonnummer Händler : _____
 Modellnummer : _____
 Seriennummer : _____

Wichtiger Sicherheitshinweis

Dieser Kühlschrank muß vor Inbetriebnahme zuerst anhand der Anweisungen aus dieser Bedienungsanleitung installiert und plaziert werden.

Um den Kühlschrank auszuschalten, niemals am Stromkabel ziehen. Nehmen Sie den Stecker immer fest in die Hand und ziehen ihn gerade aus der Steckdose heraus.

Wenn Sie das Gerät verschieben, dürfen Sie das Kabel nicht einklemmen oder sonst beschädigen.

Wenn Ihr Kühlschrank einmal in Betrieb ist, sollten Sie die kalten Flächen im Gefrierabteil nicht berühren, insbesondere nicht mit nassen Händen. Sonst könnte die Haut an diesen sehr kalten Flächen festfrieren.

Ziehen Sie den Stecker heraus, bevor Sie das Gerät reinigen. Fassen Sie den Stecker nie mit nassen Händen an, weil dies einen Stromschlag oder sonstige Verletzungen verursachen kann.

Sie dürfen das Netzkabel nie beschädigen, umarbeiten, stark knicken, ziehen oder aufwickeln, weil Schadstellen Feuer oder einen Stromschlag verursachen können. Vergewissern Sie sich, daß das Gerät richtig geerdet ist.

Lagern Sie nie Glasbehälter im Gefrierabteil. Diese können platzen, wenn der Inhalt gefriert.

Greifen Sie nie in den Vorratbehälter des automatischen Eisbereiters hinein, weil Sie sich verletzen könnten, sobald der Eisbereiter in Wirkung tritt.

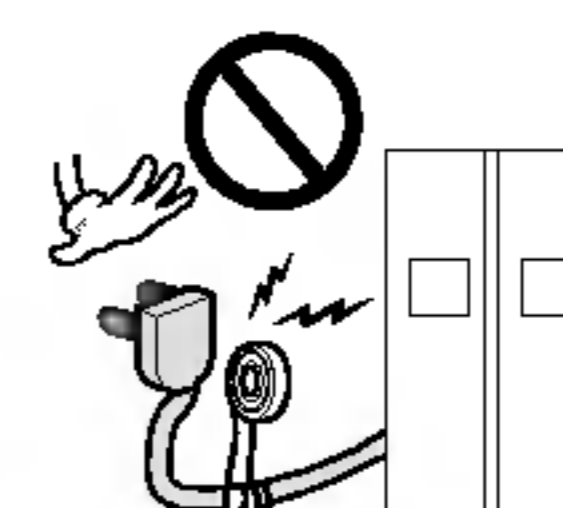
Man darf nie auf die Tür der Hausbar klettern, sitzen, stehen oder lehnen. Hierdurch könnte der Kühlschrank beschädigt werden oder sogar kippen, und man könnte sich schwer verletzen.

Schließen Sie den Kühlschrank womöglich an eine nur für das Gerät bestimmte Steckdose an, damit keine Überbelastung und Stromausfall auftreten.

Das Stromkabel des Geräts sollte leicht zugänglich für den schnellen Ausbau beim Unfall sein.

Falls das Stromkabel Schadstellen aufweist, muss es durch ein Spezialkabel vom Lieferanten oder dessen Vertreter ersetzt werden, um einer Gefahr zu entgehen.

Die Länge des Netzkabels nicht ändern bzw. verlängern.
 ■ Es besteht Stromschlag- bzw. Feuergefahr.








**Kein
Verlängerungskabel
benutzen**

**Zugänglichkeit des
Stromkabels**

**Das Netzkabel
erneuern**

⚠ Achtung

 **Warnung**

-  Halten Sie die Ventilationsöffnungen der Geräteabdeckung oder eingebauten Struktur frei von Blockierungen.
-  Verwenden Sie keine anderen mechanischen Geräte und Mittel, um den Abtauvorgang zu beschleunigen als diejenigen, die der Hersteller empfiehlt.
-  Beschädigen Sie nicht den Kühlkreislauf.
-  Verwenden Sie nur die elektrischen Geräte innerhalb der Kühlfächer für Nahrungsmittel, die vom Hersteller empfohlen worden sind.
-  Das Kühl- und Isolierungsgas, das in diesem Gerät verwendet wird, erfordert spezielle Entsorgungsmaßnahmen. Konsultieren Sie bitte einen Wartungstechniker oder eine ähnliche qualifizierte Person, wenn Sie es entsorgen möchten.



Dieses Gerät enthält eine kleine Menge Isobutan als Kühlmittel (R600A), ein natürliches und umweltverträgliches Gas, das allerdings brennbar ist. Bei Transport und Installation des Gerätes müssen Sie darauf achten, dass keine Teile des Kühlkreislaufes beschädigt werden. Aus den Rohren ausspritzendes Kühlmittel kann sich entzünden oder Augenverletzungen hervorrufen. Wird eine Leckage festgestellt, müssen Sie offenes Feuer und alle Zündquellen vermeiden und den Raum, in dem sich das Gerät befindet, für einige Minuten lüften.

Um die Bildung einer entzündlichen Gas-Luft-Mischung zu verhindern, wenn eine Leckage im Kühlkreislauf auftritt, muss die Größe des Raumes, in dem das Gerät aufgestellt wird, auf die Menge der verwendeten Kühlflüssigkeit abgestimmt werden. Der Raum muss 1 m² groß sein pro 8g R600A Kühlmittel im Innern des Gerätes. Die Menge an Kühlmittel in Ihrem speziellen Gerät ist auf dem Typenschild im Innern des Gerätes angegeben. Stellen Sie nie ein Gerät ein, das Anzeichen von Beschädigung aufweist. Befragen Sie im Zweifelsfall Ihren Händler.

Achtung, Kinder können sich beim Spielen eventuell einsperren

Nicht im Kühlschrank lagern

Erdung vom Gerät

GEFÄHRLICH: Kinder könnten sich eventuell einsperren.

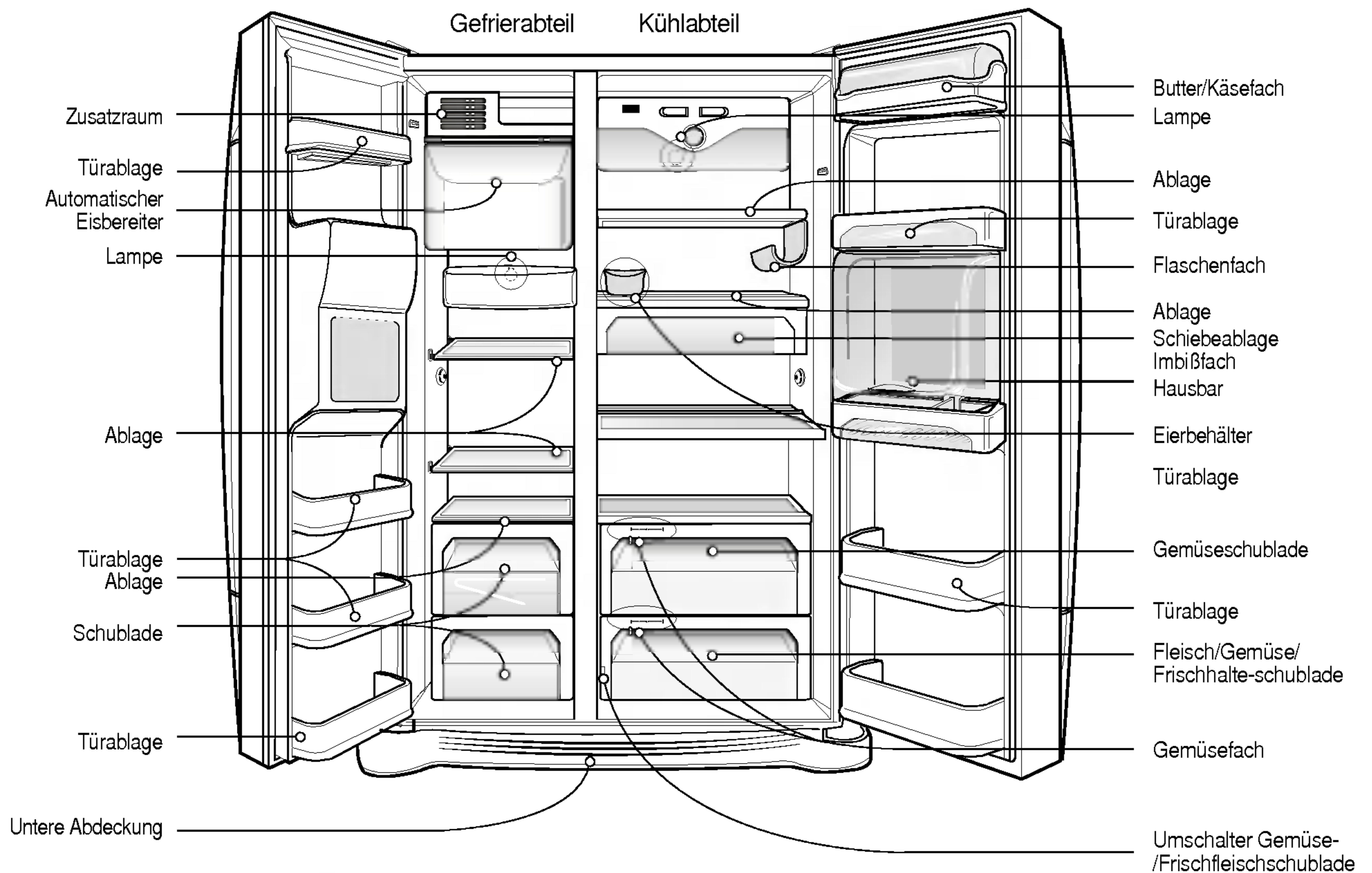
Bevor Sie Ihren alten Kühl- oder Tiefkühlschrank wegwerfen, müssen Sie unbedingt: die Türen abmontieren, aber die Ablagen an ihrem Platz lassen, damit Kinder nicht so leicht hineinklettern können.

Lagern oder benutzen Sie kein Benzin oder andere leicht entflammbare Gase und Flüssigkeiten in der Nähe vom Kühlschrank oder von anderen Geräten.

Bei einem eventuellen Kurzschluß kann die Erdung das Risiko von einem Stromschlag reduzieren, weil hierdurch der elektrische Strom über eine Erdungsleitung abgeführt werden kann.

Um das Risiko von einem eventuellen Stromschlag auszuschließen, muß dieses Gerät geerdet werden. Unsachgemäße Benutzung vom Erdungsstecker kann dem Benutzer einen elektrischen Schlag versetzen. Wenden Sie sich an einen qualifizierten Elektroinstallateur oder Kundendienstmechaniker, falls die Erdungsanweisungen nicht ganz verstanden wurden oder Sie nicht sicher sind, ob das Gerät richtig geerdet ist.

Beschreibung der Teile



HINWEIS

- Falls bei Ihrem Gerät bestimmte Teile fehlen, handelt es sich wahrscheinlich um Teile, die nur bei bestimmten Modellen angeboten werden. (z.B. "Hausbar")

Wo das Gerät installiert werden sollte

Wählen Sie den richtigen Platz

1. Stellen Sie das Gerät so auf, daß es gut zu bedienen ist.
2. Stellen Sie es nicht in die Nähe von Wärmequellen, in direktes Sonnenlicht oder in eine feuchte Umgebung.
3. Die Luft muß richtig zirkulieren können, damit ein richtiges Funktionieren gewährleistet ist. Falls Sie das Gerät in eine Nische oder ähnlichem stellen wollen, achten Sie dann darauf, daß über dem Gerät mindestens 30 cm Freiraum bleiben und es mindestens 5 cm von der Wand entfernt stehen muß. Das Gerät sollte, insbesondere bei Teppichboden, etwa 2,5 cm vom Boden entfernt bleiben.



4. Um eventuelle Vibrationen zu vermeiden, muß das Gerät völlig waagrecht stehen.
5. Stellen Sie das Gerät nicht an eine Stelle mit weniger als 5°C Raumtemperatur. Sonst könnte die Leistung beeinträchtigt werden.

Entsorgung des alten Gerätes

Dieses Gerät enthält Flüssigkeiten (Kältemittel, Schmierstoff) und wurde aus wiederverwendbaren und/oder wiederverwertbaren Materialien hergestellt. Alle Wertstoffe sollten zum späteren Recycling an einer Sammelstelle entsorgt werden. Setzen Sie sich zur Wiederverwertung mit Ihrer lokalen Sammelstelle in Verbindung.

Die Tür entfernen

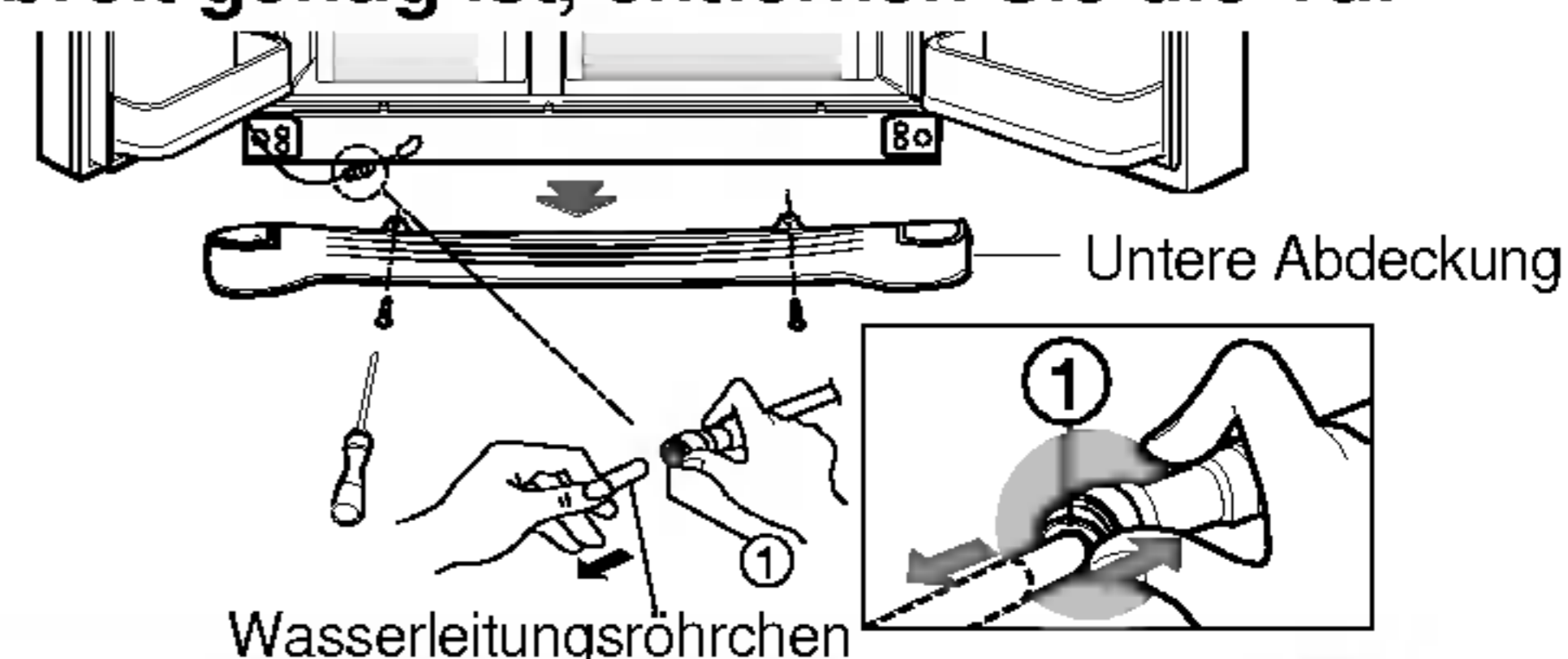
Achtung

Stromschlagrisiko

Bevor Sie den Kühlschrank installieren, ziehen Sie zuerst den Stecker aus der Steckdose! Falls Sie dies vergessen, können Sie sich schwer verletzen oder sogar tödlich verunglücken.

Falls Ihre Haustür für den Kühlschrank nicht breit genug ist, entfernen Sie die Tür vom Kühlschrank und transportieren den Kühlschrank quer durch die Türöffnung.

Schieben Sie die untere Abdeckung nach oben, um diese zu entfernen, und ziehen dann das Wasserleitungsröhrchen, während Sie auf Fläche ① drücken, wie auf der Abbildung rechts.



Die untere Abdeckung entfernen und dann das Wasserleitungsröhrchen

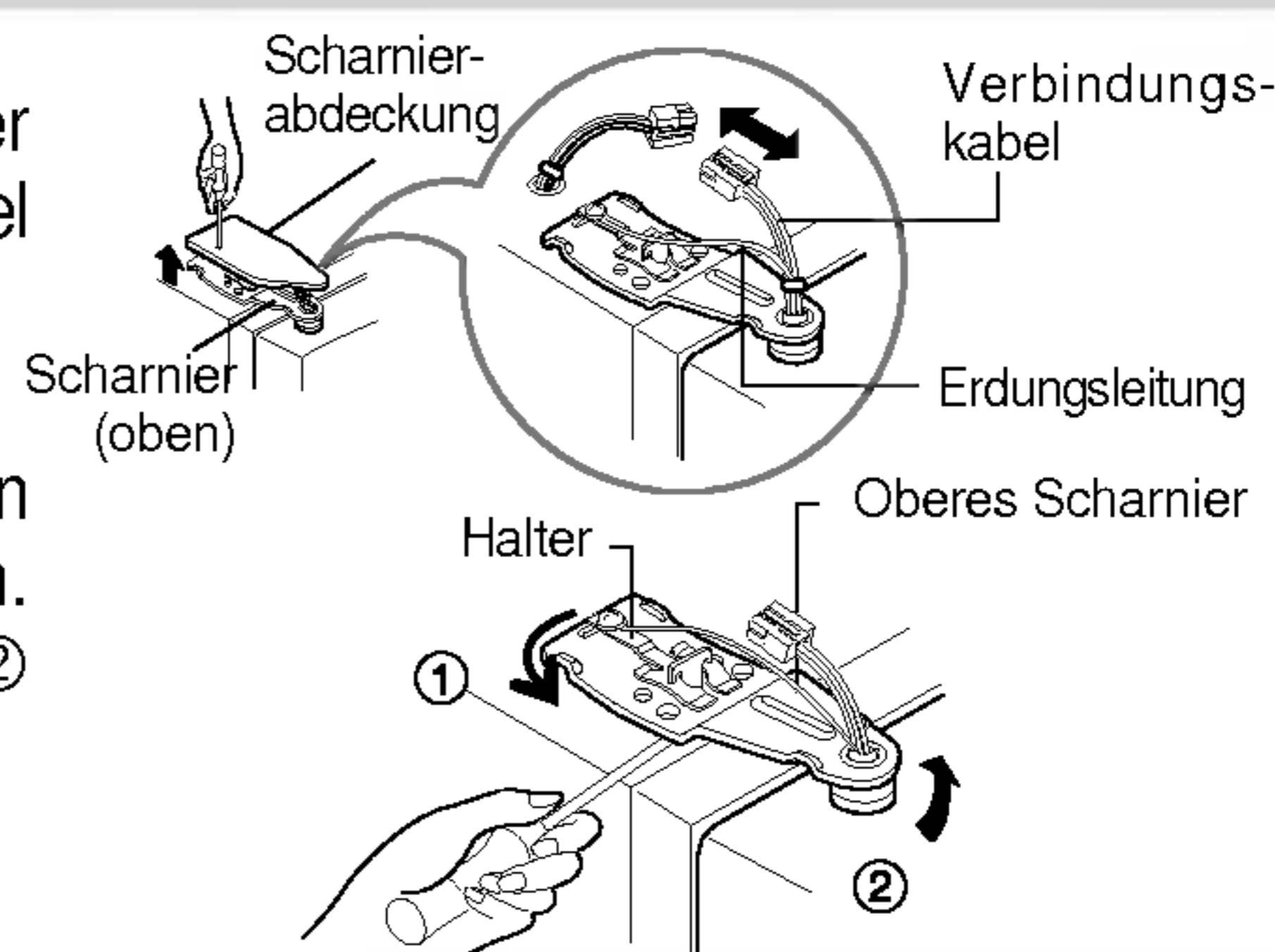
Die Tür vom Gefrierabteil entfernen

HINWEIS

- Falls das Ende vom Röhrchen verformt oder abgenutzt ist, schneiden Sie ein Stückchen ab.

1) Die Scharnierabdeckung durch Lockern der Schrauben entfernen. Alle Verbindungskabel außer der Erdungsleitung lösen.

2) Entfernen Sie den Halter, indem Sie diesen entgegen dem Uhrzeigersinn ① drehen. Daraufhin heben Sie das obere Scharnier ② an.



HINWEIS

- Wenn Sie das obere Scharnier entfernen, darf die Tür nicht nach vorne fallen.

3) Entfernen Sie die Tür vom Gefrierabteil durch Hochziehen. Jetzt muß die Tür so weit angehoben werden, daß das Wasserleitungsröhrchen vollständig hinausgezogen werden kann.



HINWEIS

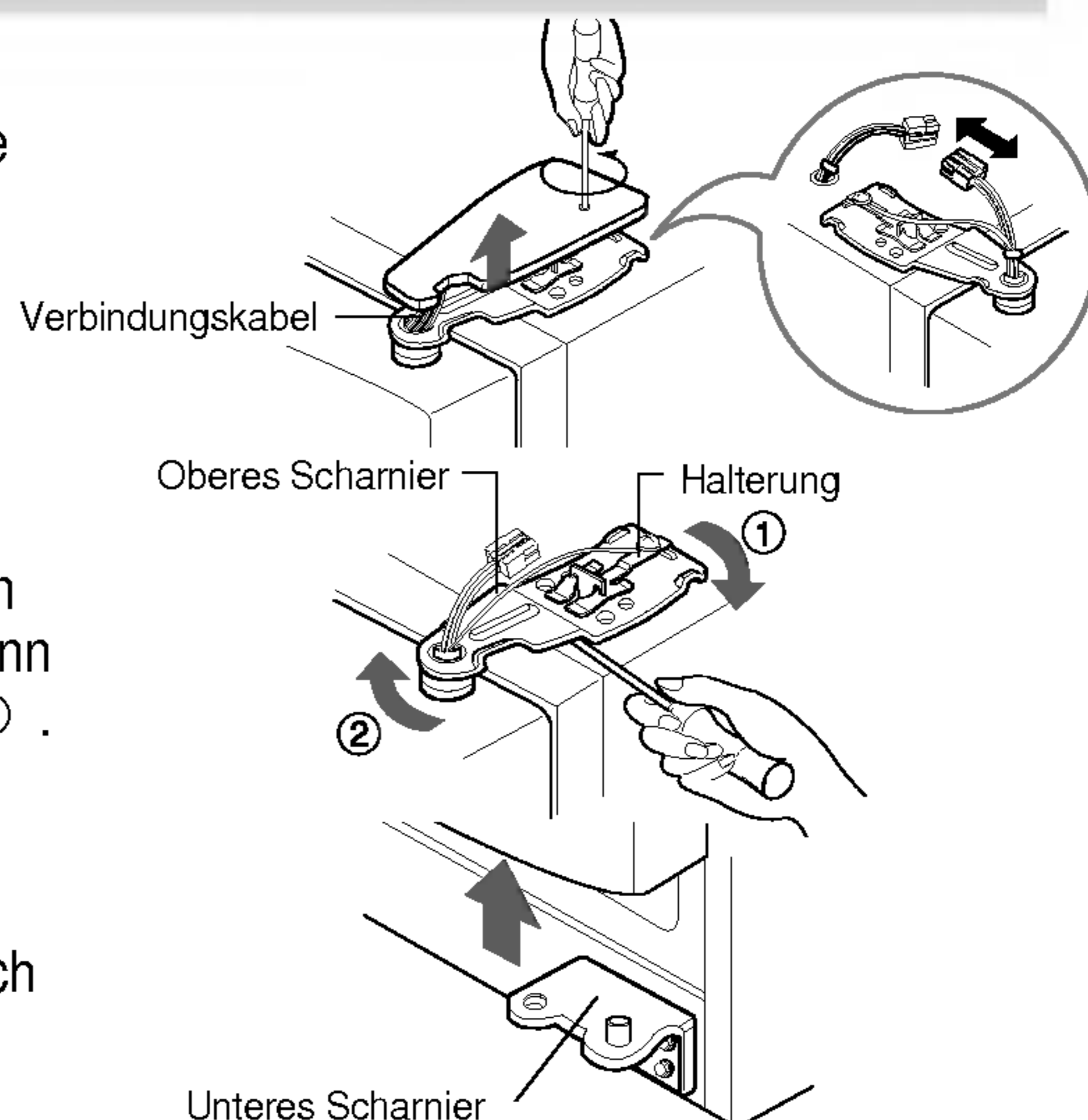
- Schaffen Sie die Tür vom Kühlabteil durch die Haustür und legen diese dann auf den Boden. Achten Sie aber darauf, das Wasserleitungsröhrchen nicht zu beschädigen.

Die Tür vom Kühlschrank entfernen

1) Lockern Sie die Schrauben der Scharnierabdeckung und entfernen Sie die Abdeckung. Entfernen Sie das Verbindungskabel, falls vorhanden, mit Ausnahme vom Erdungskabel.

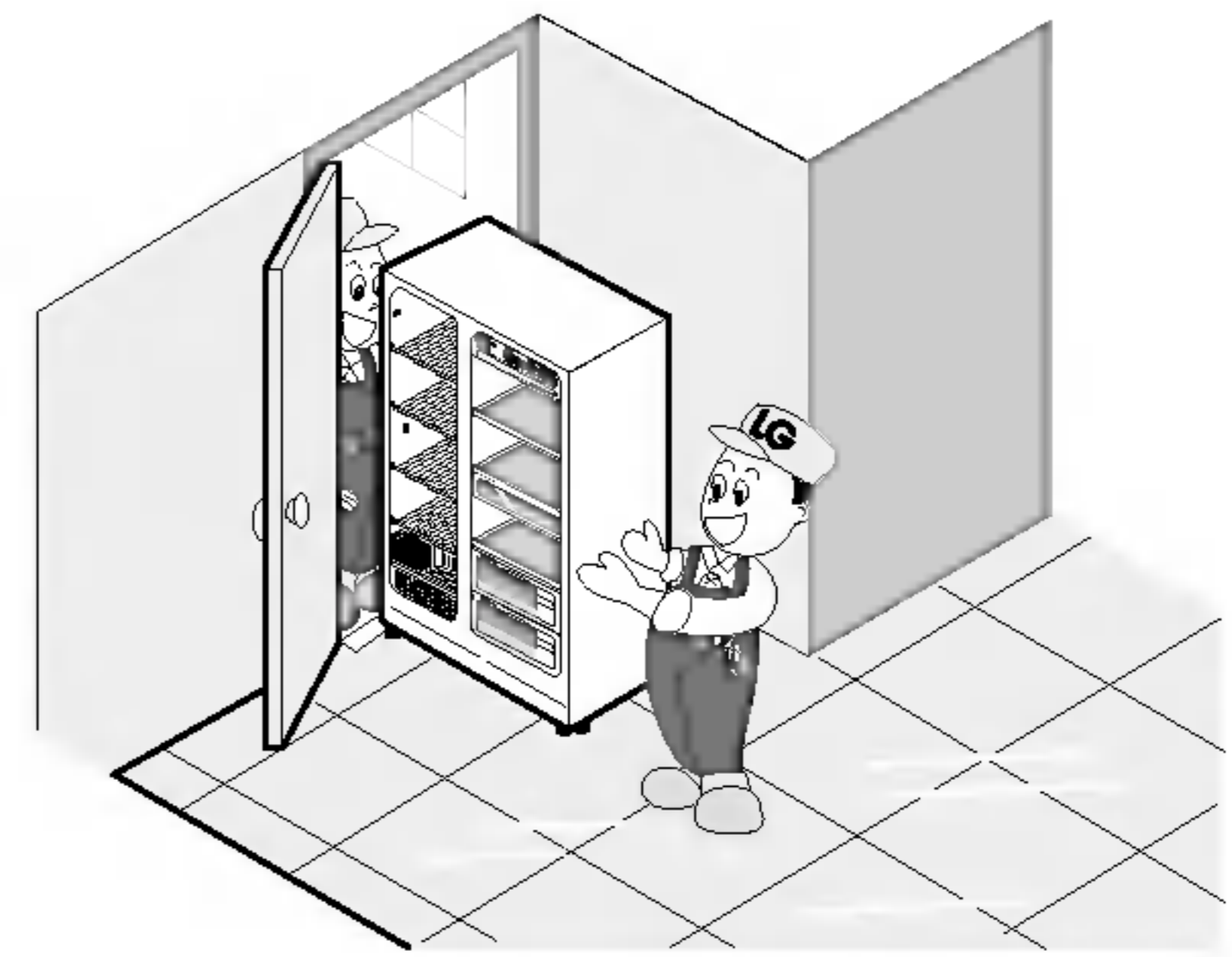
2) Entfernen Sie die Halterung durch Drehen im Uhrzeigersinn ① und entfernen Sie dann das obere Scharnier durch Hochziehen ②.

3) Entfernen Sie die Tür vom Kühlabteil durch Hochziehen.



Den Kühlschrank durch die Türöffnung schieben

Schieben Sie den Kühlschrank quer durch die Haustür, wie auf der Abbildung.



Die Türen wieder montieren

Nachdem Sie die Türen ins Haus gebracht haben, montieren Sie diese wieder in umgekehrter Reihenfolge.

Wasserzufuhrleitung anbringen

Bevor Sie die Zufuhrleitung anbringen

- Damit die automatische Eiszubereitung richtig funktioniert, wird ein Wasserdruck von 1,5-8,5 kgf/cm² (147-834 kPa) benötigt. (Dies bedeutet, daß ein Pappbecher von 180 cc in 3 Sekunden gefüllt ist).
- Falls der Wasserdruck niedriger ist als 1,5 kgf/cm² (147 kPa), benötigen Sie eine zusätzliche Wasserpumpe, um den automatischen Eisbereiter und Spender richtig funktionieren zu lassen.
- Die Wasserzufuhrleitung darf höchstens 8 m lang sein. Sie darf außerdem nicht geknickt werden. Falls die Leitung länger als 8 m ist, kann dies einen zu niedrigen Wasserdruck und somit Schwierigkeiten bei der Wasserzufuhr verursachen.
- Installieren Sie die Wasserzufuhrleitung nicht in der Nähe einer Wärmequelle.

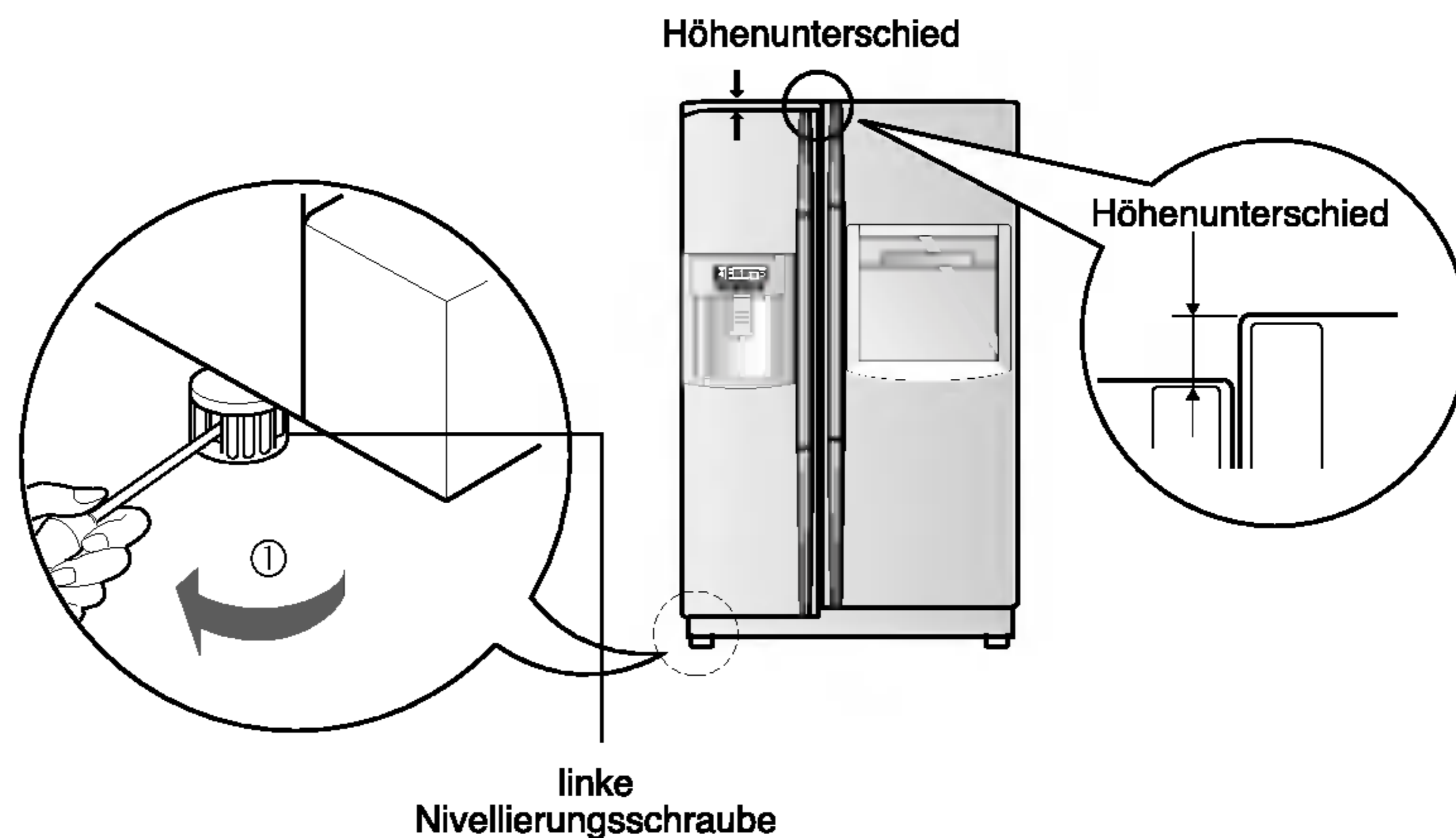
⚠ Achtung

- Schließen Sie das Gerät nur an die Trinkwasserleitung an.
- Siehe Hinweise für die Installation von Wasserfiltern.

Die richtige Höhe einstellen

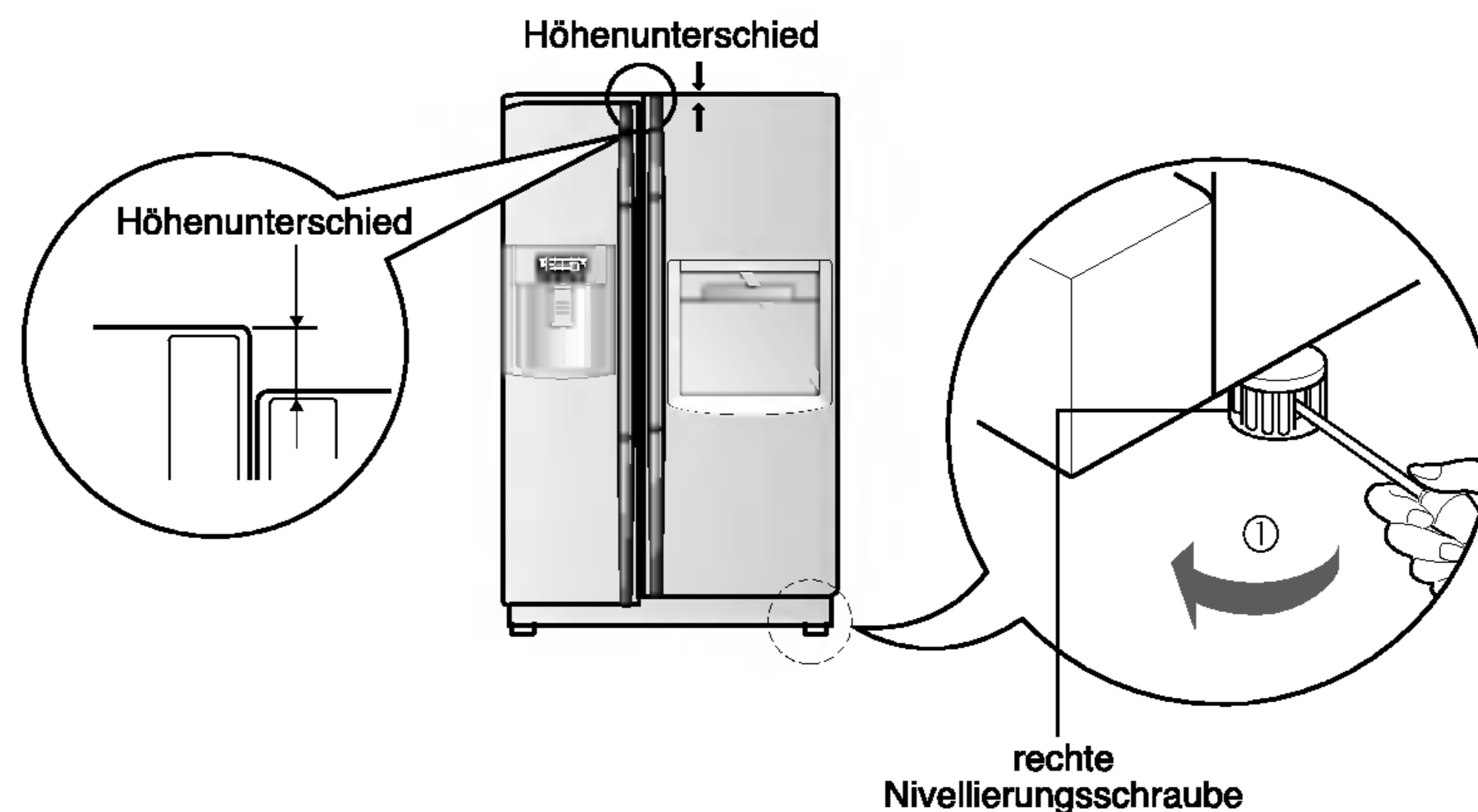
Falls die Gefrierabteiltür niedriger hängt als die Kühlabteiltür

Richten Sie diese folgendermaßen aus. Stecken Sie einen flachen Schraubenzieher in die Rille der linken Nivellierungsschraube und drehen im Uhrzeigersinn (⌚).



Falls die Gefrierabteiltür höher ist als die Kühlabteiltür

Richten Sie diese folgendermaßen aus. Stecken Sie einen flachen Schraubenzieher in die Rille der rechten Nivellierungsschraube und drehen im Uhrzeigersinn (⌚).



Nachdem der Höhenunterschied der Türen ausgeglichen wurde

Die Türen können leichter geschlossen werden, wenn Sie mit Hilfe der Nivellierungsschraube dafür sorgen, daß die Vorderseite etwas höher steht. Falls die Tür nicht richtig schließt, kann dies die Kühlleistung beeinträchtigen.

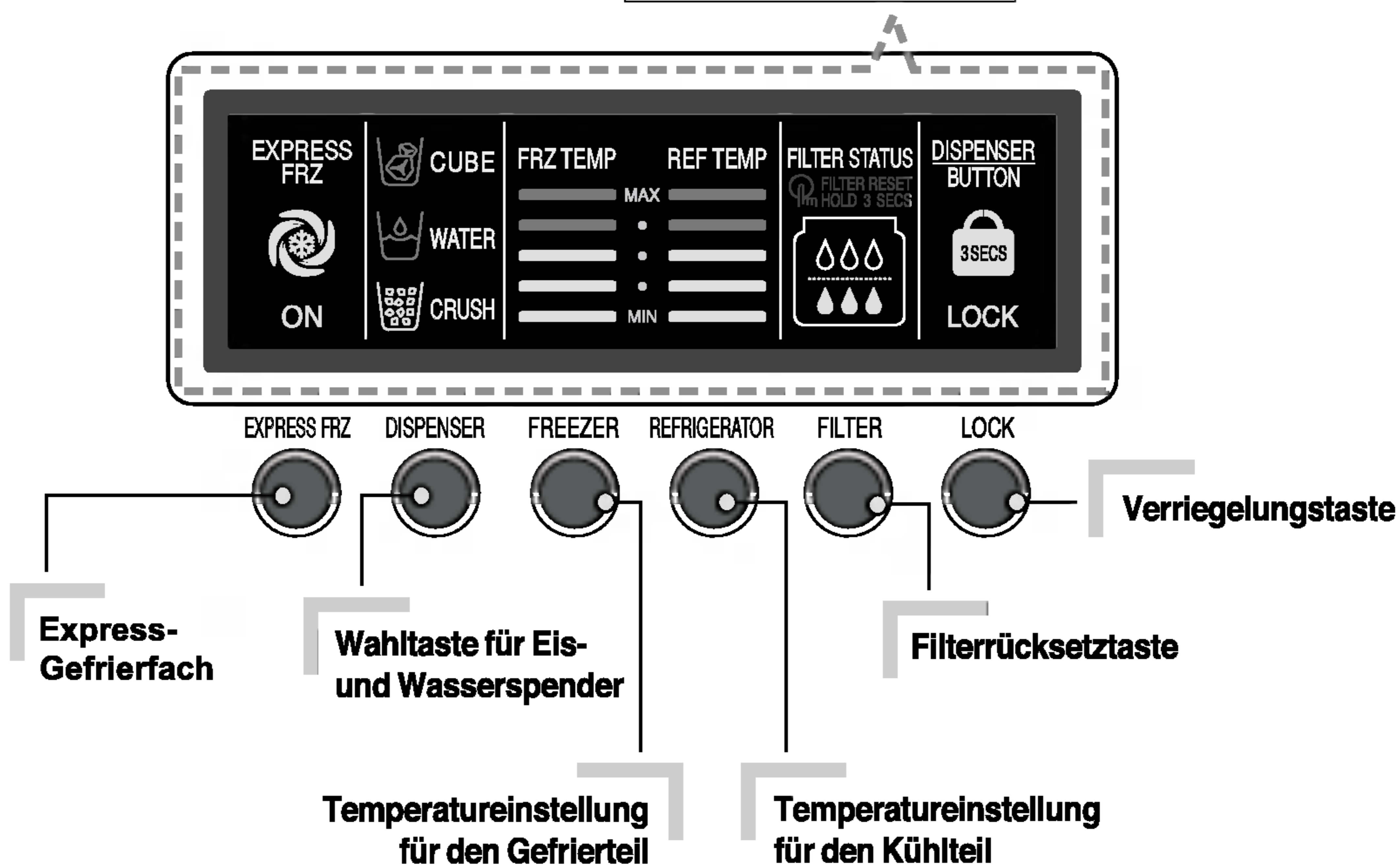
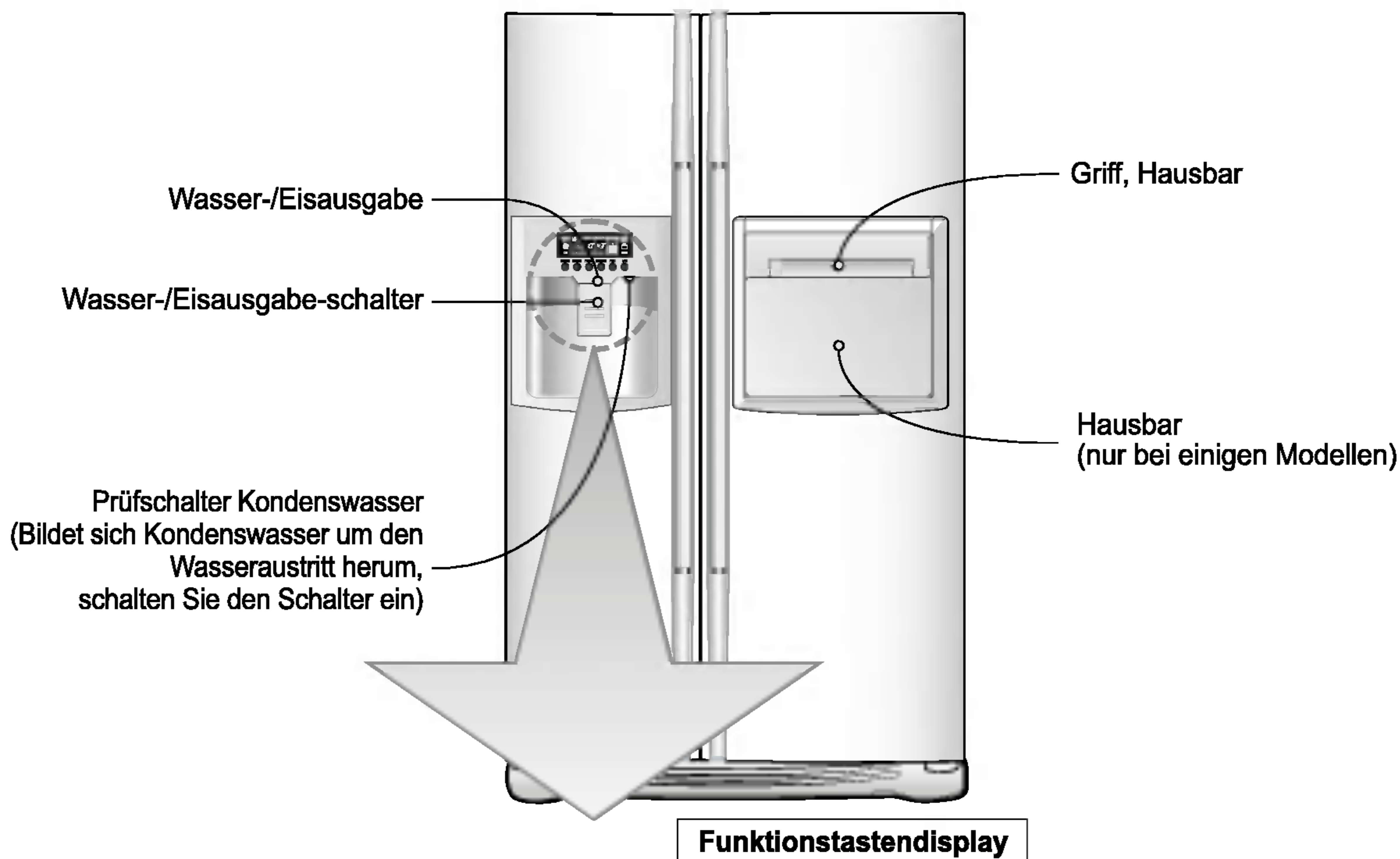
Was noch zu machen ist

1. Wischen Sie den Staub, der sich beim Transport angesammelt hat, ganz ab, und reinigen Sie den Kühlschrank gründlich.
2. Bringen Sie den Eiswürfelbehälter, die Abdeckung vom Verdampfer, usw. jeweils an der entsprechenden Stelle an. Diese Teile sind zusammen verpackt, damit sie während des Transports nicht beschädigt werden.
3. Stecken Sie das Netzkabel (den Stecker) in die Steckdose. Benutzen Sie diese Steckdose nur für den Kühlschrank, und nicht für andere Geräte.

Inbetriebnahme

Wenn Ihr Kühlschrank erstmalig in Betrieb genommen wird, braucht er 2-3 Stunden um die normale Temperatur zu erreichen, bevor Sie Lebensmittel (frisch oder tiefgekühlt) einlagern können. Falls der Betrieb unterbrochen wird, warten Sie zuerst 5 Minuten, bevor Sie wieder einschalten.

Temperatur- und Funktionseinstellung



Die Temperaturen für das Gefrier- und das Kühlschranksfach können separat eingestellt werden.

Einstellung der Temperatur im Gefrierfach



GEFR.-TEMP	MAX	▬	Mittel (-19°C) →
	•	▬	Mittelkalt (-22°C) →
	•	▬	Sehr kalt (-23°C) →
	•	▬	Kühl (-15°C) →
	MIN	▬	Mittelkühl (-17°C)

Einstellung der Temperatur im Kühlschranksfach



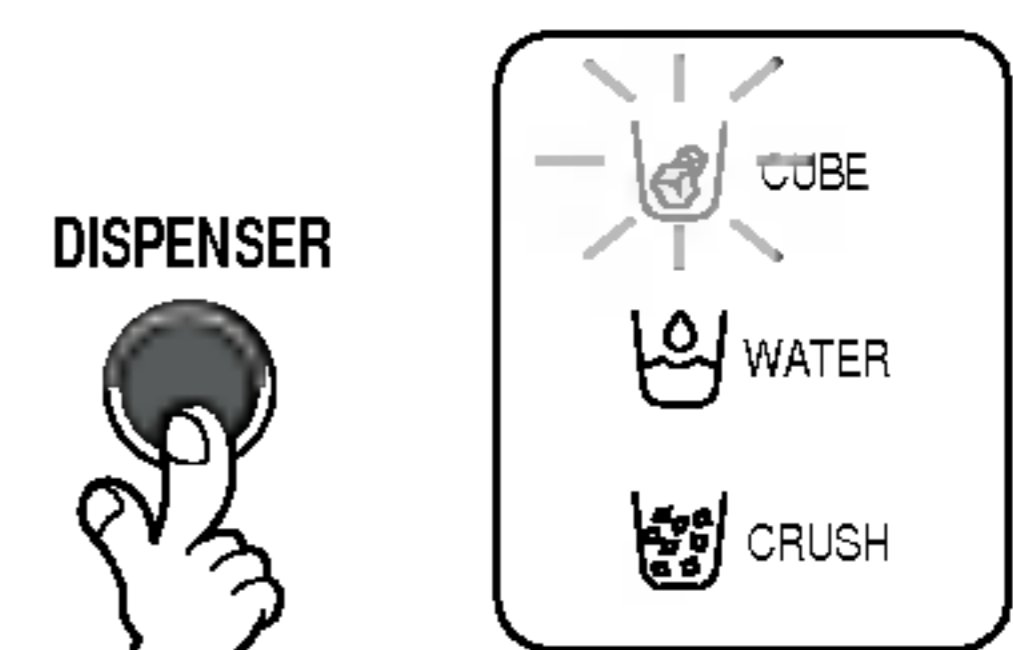
KÜHL.-TEMP	MAX	▬	Mittel (3°C) →
	•	▬	Mittelkalt (2°C) →
	•	▬	Sehr kalt (0°C) →
	•	▬	Kühl (6°C) →
	MIN	▬	Mittelkühl (4°C)

- * Immer, wenn Sie den Knopf betätigen, wechselt die Einstellung in folgender Reihenfolge: (Mittel) → (Mittelkalt) → (Sehr kalt) → (Kühl) → (Mittelkühl)
- Die reale Innentemperatur hängt vom Zustand der Speisen ab, während die angezeigte Einstelltemperatur einen Zielwert darstellt, nicht die reale Innentemperatur im Inneren des Kühlschranks.
- Am Anfang ist die Kühlfunktion schwach. Bitte regeln Sie die Temperatur wie oben angegeben, nachdem der Kühlschrank mindestens 2 bis 3 Tage in Betrieb war.

Spender-Wahlfunktion

Sie können zwischen Wasser und Eis wählen

- * Bitte wählen Sie nach Wunsch Wasser, Eisscheiben oder Eiswürfel, indem Sie den Knopf (DISPENSER) betätigen.
- * Drücken Sie bitte den Druckknopf leicht ein, indem Sie einen Becher nehmen und ihn hinein drücken.
 - Es wird die Grenzlinie für die gewählte Funktion angezeigt.
 - Sie hören 5 Sekunden, nachdem das Eis ausgegeben wurde, ein Knackgeräusch. Es zeigt an, dass die Ausgabe des Eis abgeschlossen ist.



- **Hinweis** : Bitte warten Sie 2 bis drei Sekunden, bevor Sie die Tasse wieder herausnehmen, damit die letzten Eisscheiben bzw. Wassertropfen aufgefangen werden.

Automatischer Eisbereiter

- Mit dem Eisbereiter können automatisch 8 Eiswürfel gleichzeitig hergestellt werden, das entspricht 80 Würfel pro Tag. Diese Menge ist jedoch von bestimmten Bedingungen abhängig, z. B. wie lange und häufig die Kühlschranktür geöffnet wird.
- Die Eisherstellung wird bei einem vollen Eisbehälter automatisch unterbrochen.
- Schalten Sie den Schalter für den automatischen Eisbereiter je nach Wunsch entweder aus bzw. wieder ein. Hinweis: Das manuelle Einschalten bzw. Ausschalten des Eisbereiters ist nur bei bestimmten Kühlschrankmodellen möglich.

HINWEIS

- Es ist normal, daß in den Eisbehälter fallendes Eis Geräusche verursacht.

Falls der Eisbereiter nicht einwandfrei funktioniert

Das Eis klumpt zusammen.

- Falls das Eis zusammenklumpt, nehmen Sie es aus dem Vorratsbehälter, brechen die Klumpen in Stückchen und geben diese wieder in den Behälter hinein.
- Falls der Eisbereiter zu kleine oder zusammengeklumpte Eiswürfel produziert, muß die Wassermenge angepaßt werden. Wenden Sie sich an den Kundendienst.
- * Falls Eis selten verwendet wird, kann das vorhandene Eis im Eisbereiter ebenfalls zusammenklumpen.

Stromausfall


- Es kann eventuell Eis ins Gefrierabteil fallen. Nehmen Sie den Eisvorratsbehälter und das restliche Eis heraus, trocknen Sie den Behälter ab und setzen ihn wieder hinein. Wenn wieder Strom vorhanden ist, wird automatisch zerkleinertes Eis gewählt.

Das Gerät wurde erstmals in Betrieb genommen

- Bei einem Kühlschrank, der gerade in Betrieb genommen wurde, dauert es etwa 12 Stunden, bevor im Gefrierabteil Eis hergestellt wird.

Express-Gefrierfach


Bitte wählen Sie die Funktion für das Schnellfrieren.

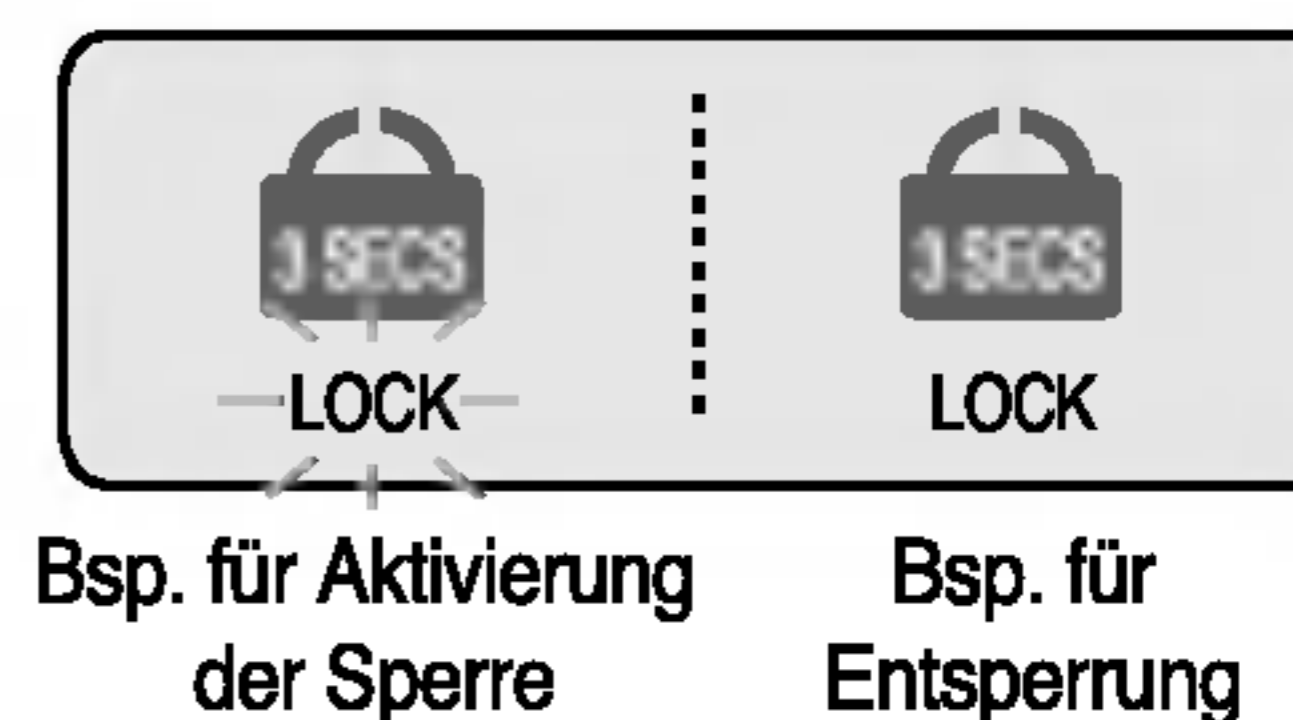
- Durch wiederholtes Drücken des Knopfes () schalten Sie diese Funktion wechselseitig an ("on") und aus ("off").
- Bei Einstellung von Special Refrigeration (Extra-Gefrieren) auf "On" zeigt das Pfeilsymbol weiterhin den Zustand Eingeschaltet an.
- Die Super-Gefrierfunktion schaltet sich automatisch nach Ablauf einer festgelegten Zeit ab.



Sperre

Dieser Knopf macht die Betätigung der anderen Knöpfe unmöglich (sperrt sie).

- Wenn Sie den Knopf () wiederholt drücken, wird die Sperre aktiviert bzw. aufgehoben.
- Wenn Sie nach Aktivierung der Sperre einen anderen Knopf betätigen, bleibt diese Aktion wirkungslos.



Weitere Funktionen

Warnung – Tür offen

- Wenn die Kühlschranktür und die Tür des Erfrischungszentrums eine Minute lang geöffnet oder ganz geschlossen sind, ertönen im Intervall von 30 Sekunden 3 Warntöne.
- Bitte kontaktieren Sie Ihr Service-Center, wenn die Warntöne anhalten, nachdem Sie die Tür geschlossen haben.

Diagnosefunktion (Fehlerspezifizierung)

- Durch die Diagnosefunktion werden Fehler automatisch gefunden, wenn diese während des Betriebes im Gerät auftreten.
- Wenn ein Fehler im Gerät auftritt, lässt sich die Maschine nicht durch Drücken der Knöpfe starten, und die normale Anzeige funktioniert nicht. Schalten Sie in diesem Fall nicht den Strom ab, sondern kontaktieren Sie sofort Ihr örtliches Service-Center. Andernfalls benötigt Ihr Techniker sehr viel Zeit, um den Fehler zu finden.

Spender Eis/ kaltes Wasser

Das Wasser wird zuerst im Wasserbehälter des Kühlabteils gekühlt und dann zum Spender befördert. Eis wird im automatischen Eisbereiter zubereitet und daraufhin als zerkleinertes Eis und Eiswürfel ausgegeben.

HINWEIS

- Es kann passieren, daß das Wasser zuerst nicht kalt ist. Falls das Wasser kälter sein muß, geben Sie einfach etwas Eis hinein.

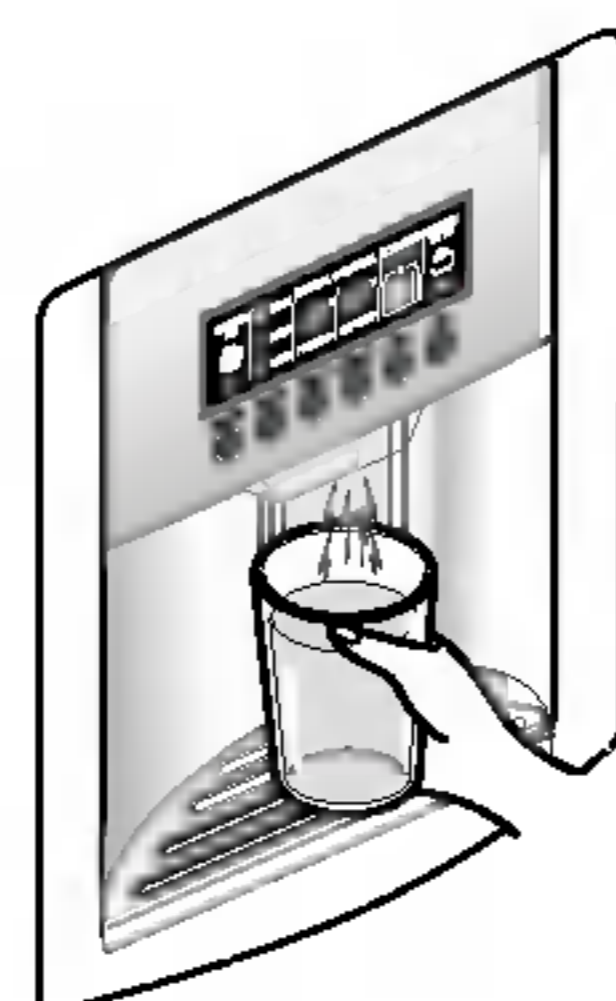
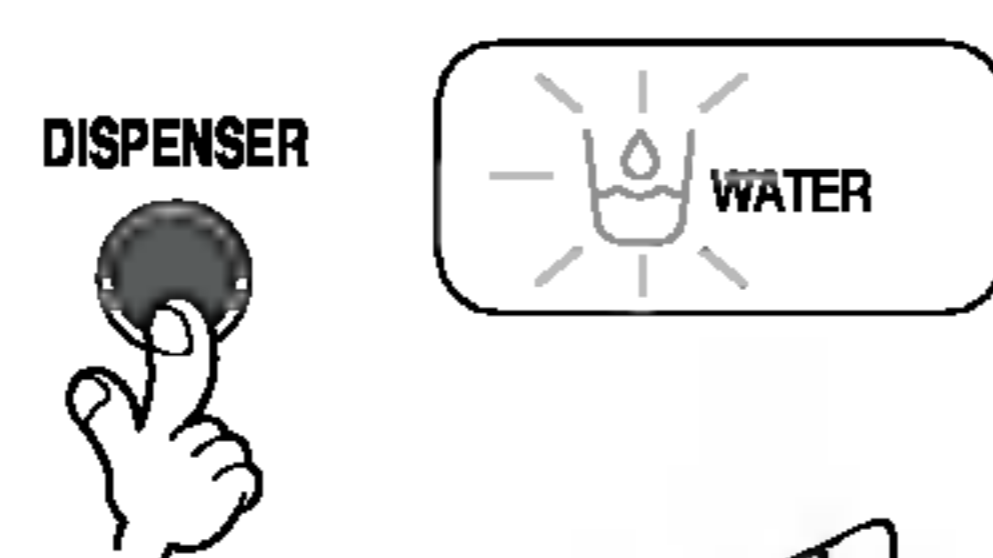
Benutzung vom Spender

- Wählen Sie zuerst zerkleinertes Eis, Wasser oder Eiswürfel und drücken dann mit einem Glas oder einem anderen Behälter gegen den Druckschalter vom Spender.

Wasser

Betätigen Sie die Wahltaste, bis das Lämpchen bei Wasser aufleuchtet.

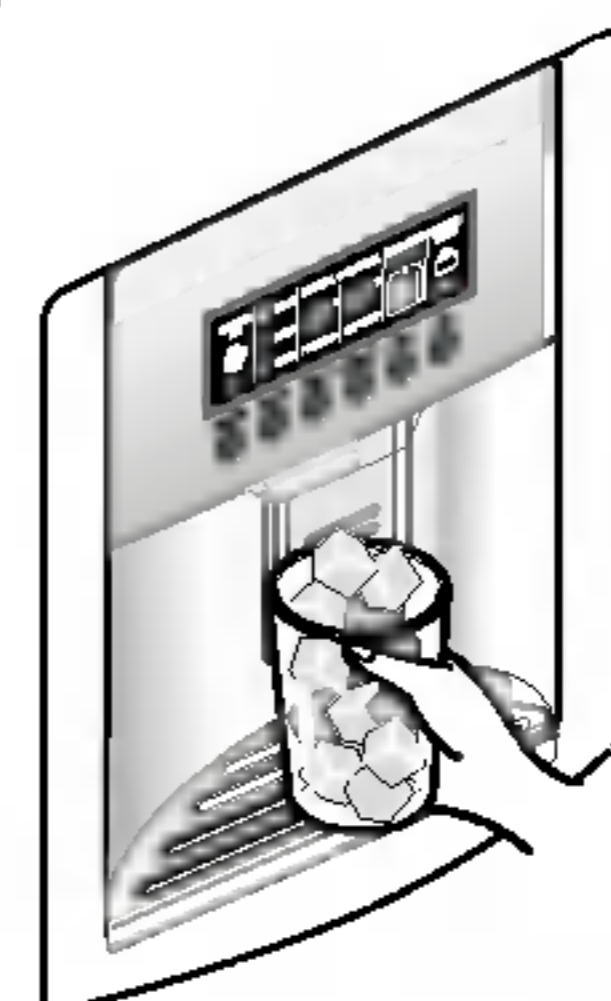
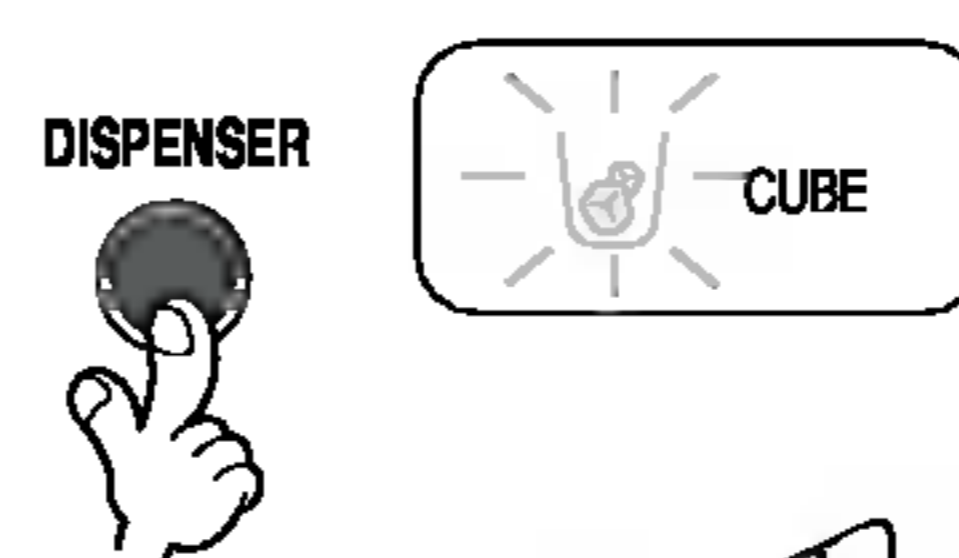
- Das Wasser wird ausgegeben, wenn Sie den Druckschalter mit einem Glas berühren.



Zerkleinertes Eis

Betätigen Sie die Wahltaste, bis das Lämpchen bei zerkleinertem Eis aufleuchtet.

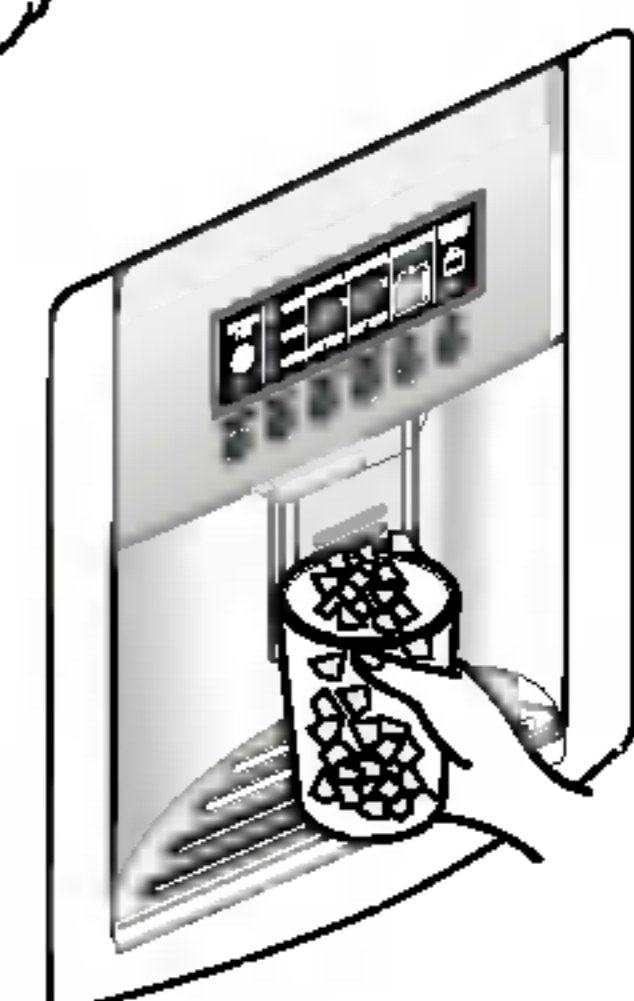
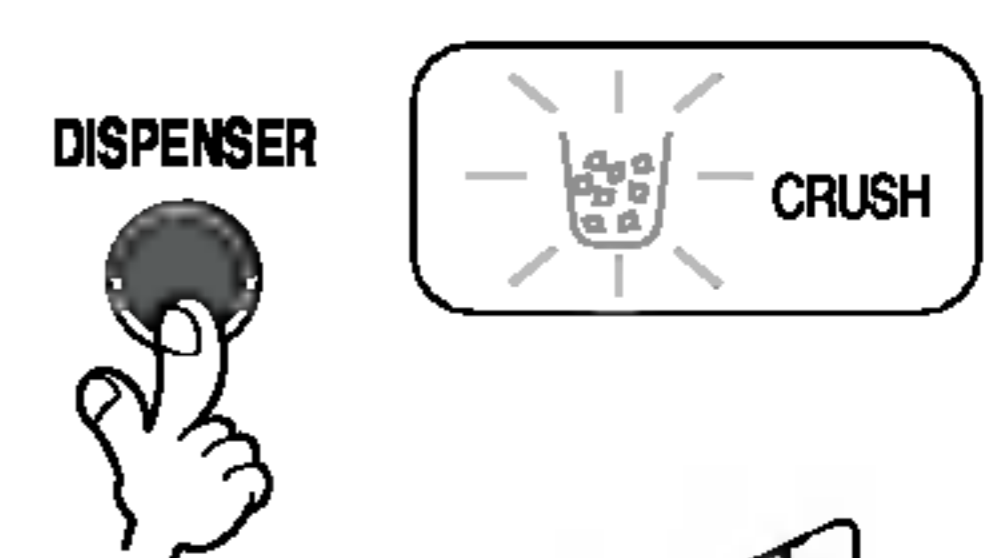
- Das zerkleinerte Eis wird ausgegeben, wenn Sie den Druckschalter mit einem Glas berühren.



Eiswürfel

Betätigen Sie die Wahltaste, bis das Lämpchen bei Eiswürfeln aufleuchtet.

- Die Eiswürfel werden ausgegeben, wenn Sie den Druckschalter mit einem Glas berühren.



Anzeige des Filterzustands (Filterwechselzyklus)

- Wie in der untenstehenden Abbildung dargestellt, werden die bis zum nächsten erforderlichen Filterwechsel verbleibenden Monate angezeigt, beginnend mit der Inbetriebnahme des Kühlschranks.
- Nach 6 Monaten erscheint im LED-Display das Symbol  und die Meldung „Nach Austausch des Filters 3 Sekunden gedrückt halten“.
- Halten Sie nach Austausch des Filters und/oder zur Rücksetzung der Filterzustandsanzeige die Filterwechseltaste 3 Sekunden lang gedrückt. Es wird dann wieder der ursprüngliche betriebsbereite Zustand hergestellt.
- Nach sechs Monaten erscheint das Symbol () für den Filterwechsel in der Anzeige.

Vorsichtsmaßnahmen

Werfen Sie, nachdem der Kühlschrank in Betrieb genommen wurde, immer das erste Eis (etwa 20 Würfel) und das erste Wasser (etwa 7 Gläser) weg.

Im ersten Eis oder Wasser können sich Teilchen oder Geruchsstoffe von der Wasserzufuhrleitung oder aus dem Wasserbehälter befinden. Das Gleiche gilt, falls der Kühlschrank längere Zeit nicht benutzt wurde.

Kinder dürfen den Spender nicht berühren.

Sie könnten z.B. die Druckschalter falsch bedienen oder die Lämpchen kaputt machen.

Achten Sie darauf, daß keine Lebensmittel den Eisdurchlauf behindern.

Falls Lebensmittel den Durchlauf behindern, wird kein Eis ausgegeben. Der Eisdurchlauf kann auch mit Pulvereis bedeckt sein, insbesondere, wenn nur zerkleinertes Eis benutzt wird. Dann müssen Sie das angesammelte Pulvereis entfernen.

Lagern Sie nie Getränkedosen oder Lebensmittel, die Sie schnell abkühlen wollen, im Eisvorratsbehälter.

Hierdurch könnte der automatische Eisbereiter beschädigt werden.

Benutzen Sie nie zerbrechliche Gläser oder Geschirr, um das Eis zu entnehmen.

Dünne Gläser oder feines Geschirr könnten zerbrechen.

Geben Sie zuerst Eis in das Glas hinein und geben dann Wasser oder andere Getränke hinzu.

Falls Sie das Eis ins bereits mit Getränken gefüllte Glas geben, könnte das Spritzer verursachen.

Berühren Sie die Öffnung für die Eisentnahme nie mit Ihren Händen oder mit Gegenständen.

Sonst könnten Sie entweder Ihre Hände verletzen oder den Gegenstand beschädigen.

Lassen Sie den Deckel immer auf dem Eisbereiter.

Verteilen Sie das Eis gleichmäßig im Eisbehälter, bis der Behälter eben gefüllt ist.

Das Eis bleibt einfach neben dem Eisbereiter liegen. Falls Sie das Eis nicht gleichmäßig verteilen, registriert das Gerät fälschlicherweise, daß der Behälter voll ist und die Eisbereitung wird eingestellt.

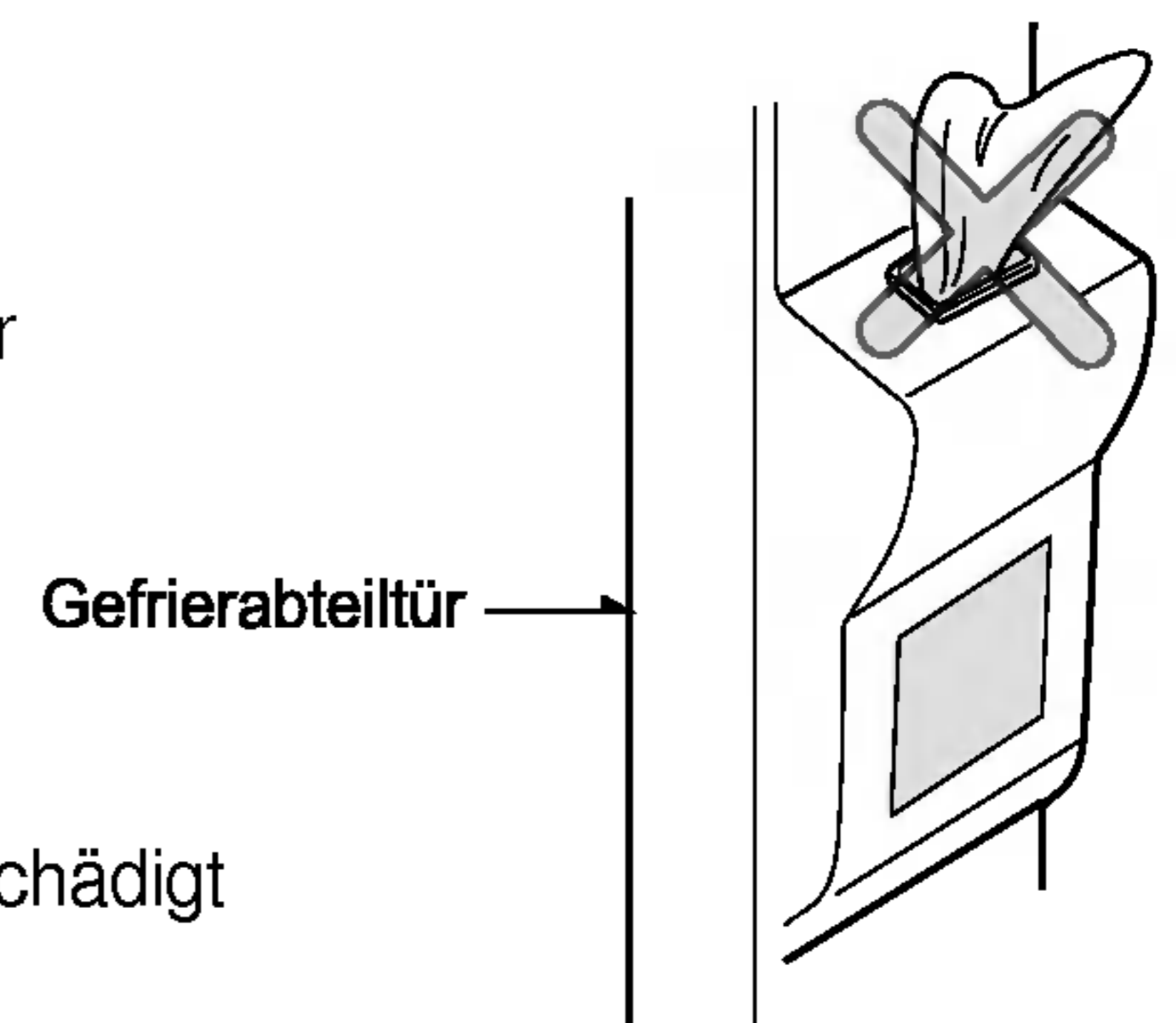
Falls verfärbtes Eis ausgegeben wird, wenden Sie sich sofort an Ihren Kundendienst und stellen die Benutzung ein.

Benutzen Sie nie ein zu schmales oder zu tiefes Glas.

Das Eis könnte sich einklemmen und der Kühlschrank könnte kaputtgehen.

Halten Sie das Glas für die Eisentnahme in der richtigen Entfernung von der Öffnung.

Falls Sie das Glas zu nahe dranhalten, kommt kein Eis heraus.

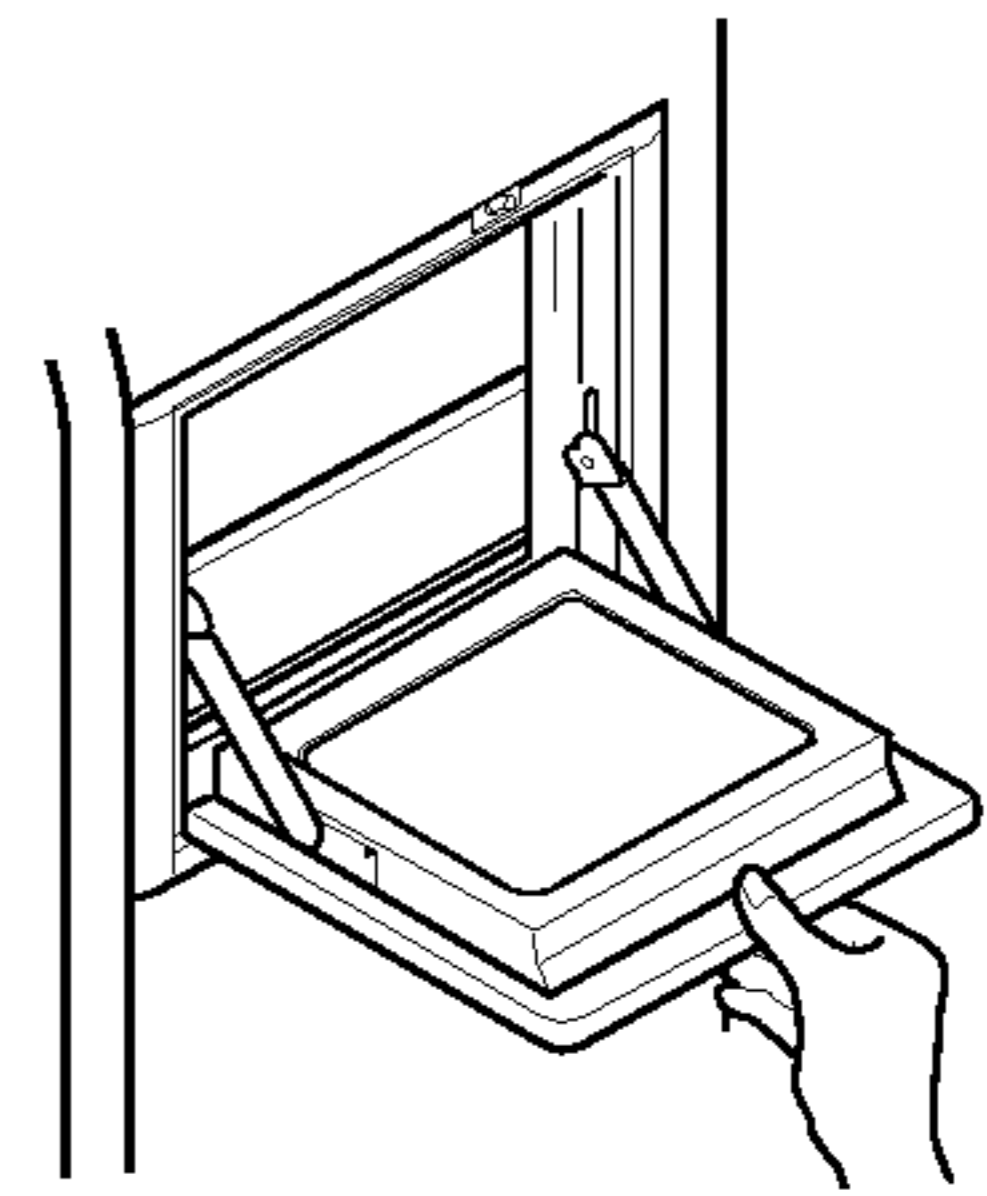


Hausbar

Benutzung

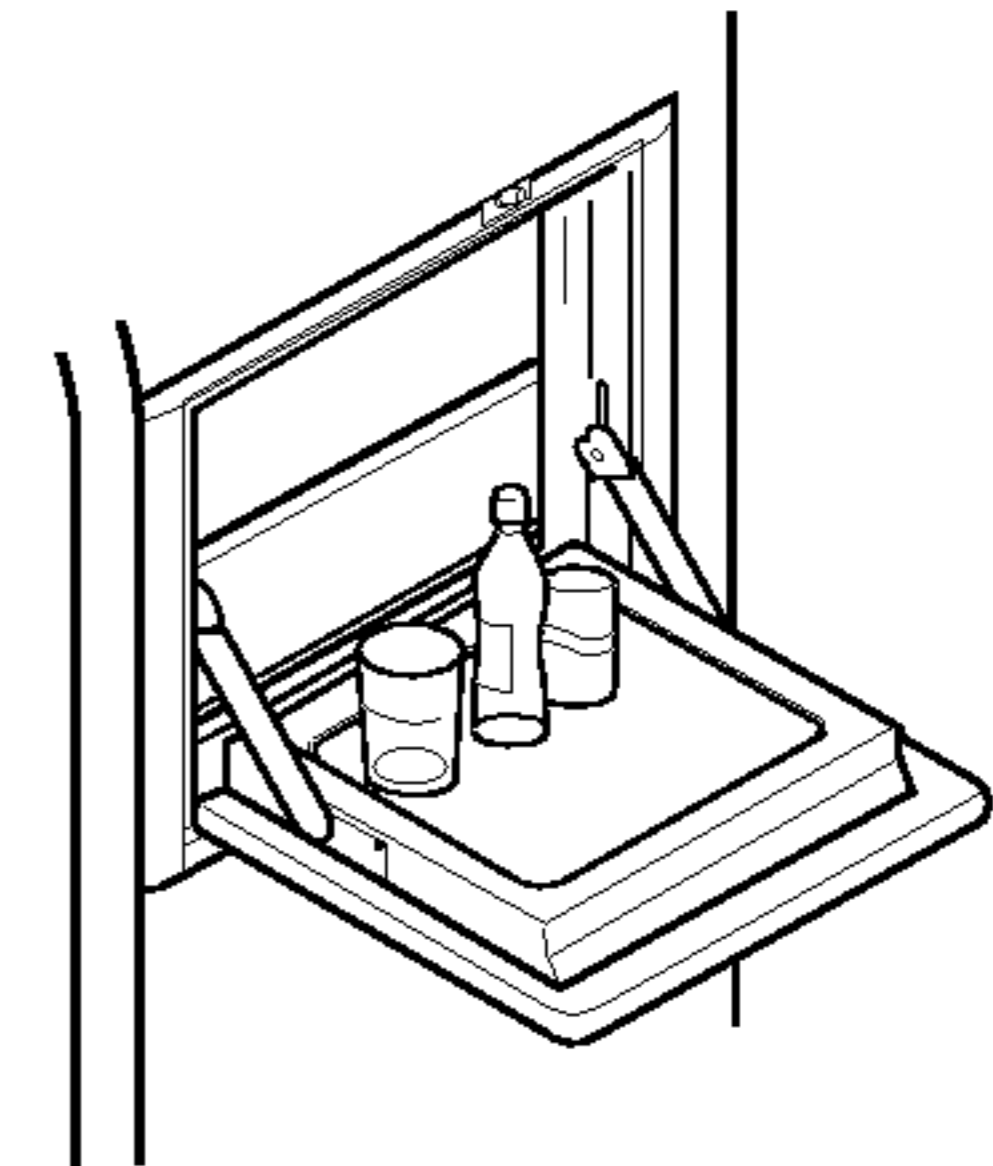
Um die Hausbar zu öffnen, ziehen Sie vorsichtig am Griff.

- Sie können die Hausbar benutzen, ohne die Tür vom Kühlschrank aufzumachen, und verbrauchen so weniger Strom.
- Die Innenlampe im Kühlabteil leuchtet auf, sobald die Tür der Hausbar geöffnet wird, damit Sie den Inhalt gut sehen können.



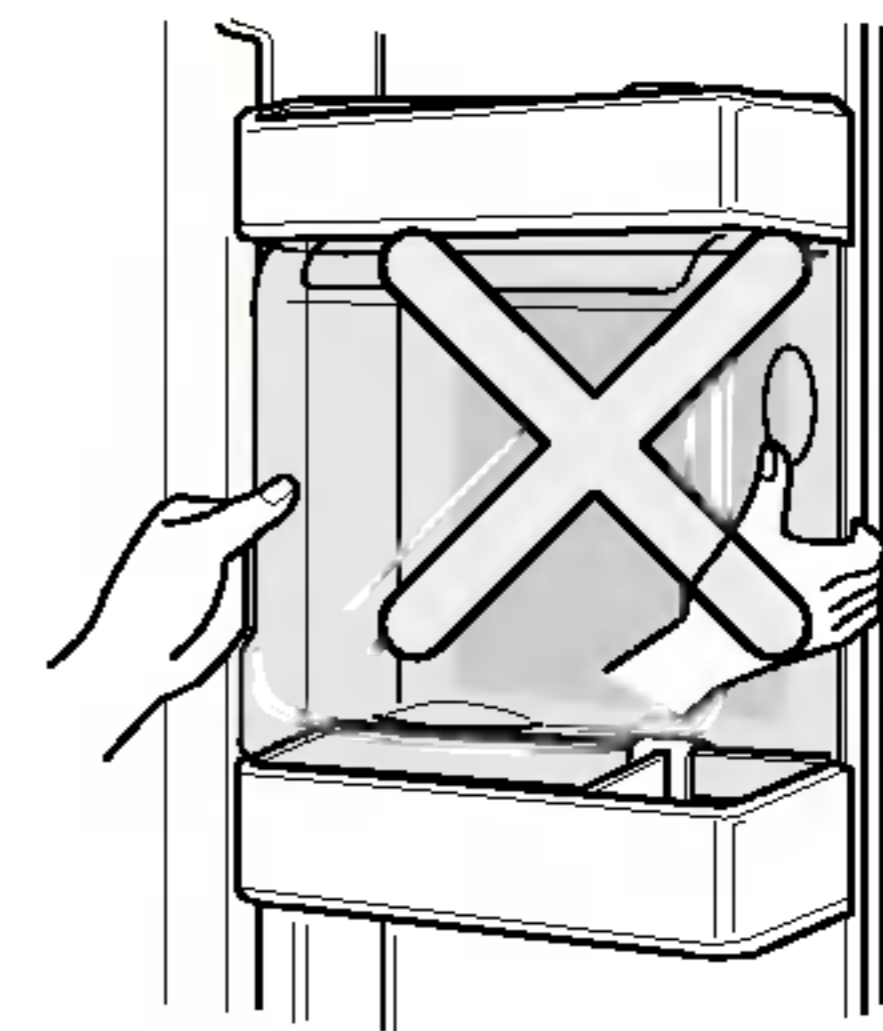
Benutzung der Tür als Ablage

- Benutzen Sie die Tür nie als Schneidebrett oder ähnliches. Achten Sie auch darauf, die Tür nie mit scharfen Gegenständen zu beschädigen.
- Stützen Sie sich nie auf die Tür und üben keinen extremen Druck aus.



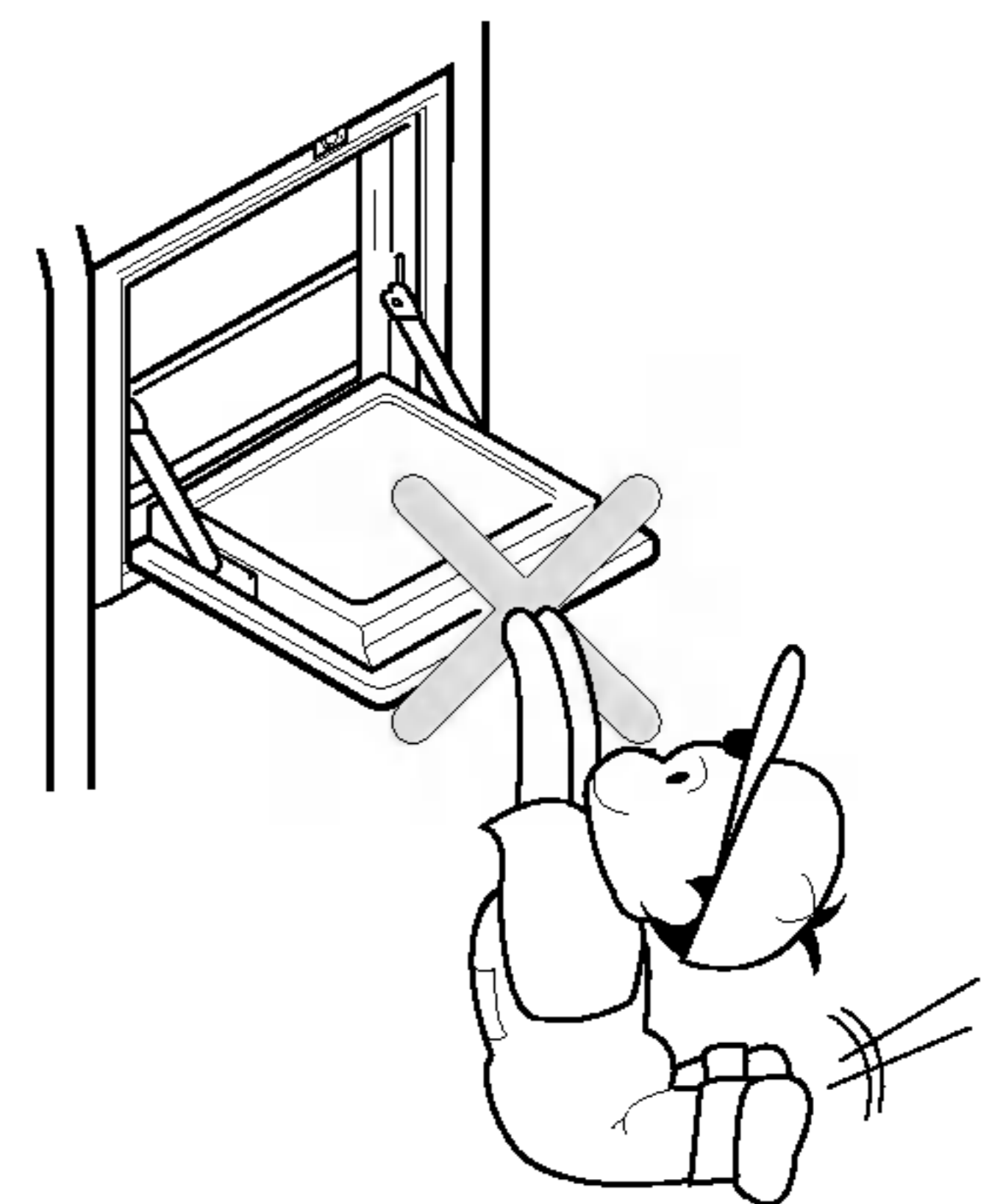
Innere Abdeckung nie entfernen

- Die Hausbar funktioniert nur richtig, wenn diese Abdeckung an ihrem Platz bleibt.



Nie schwere Gegenstände draufstellen oder Kinder damit schaukeln lassen.

- Die Tür von der Hausbar könnte abbrechen, und außerdem könnten sich die Kinder verletzen.



Einstellung vom Flaschenfach

Flaschenfach

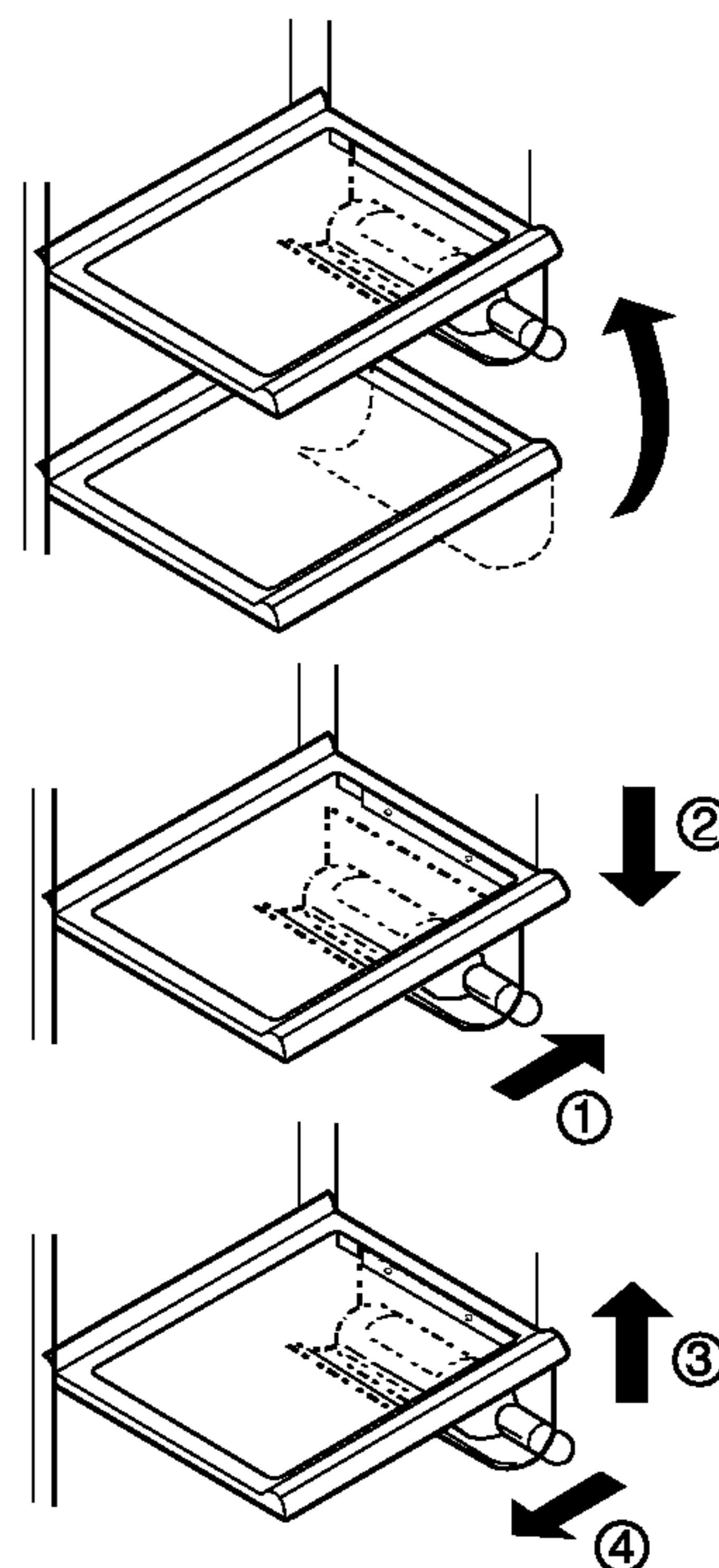
Bei diesem Flaschenfach können die Flaschen auch seitlich gelagert werden. Sie können es an jede beliebige Ablage anbringen.

Beim Einsetzen des Weinregals :

Ziehen Sie das Weinregal nach dem Einsetzen in die Seitenhalterungen des Regals wie in ① nach unten wie in ② , indem Sie es wie in ① nach oben einrasten.

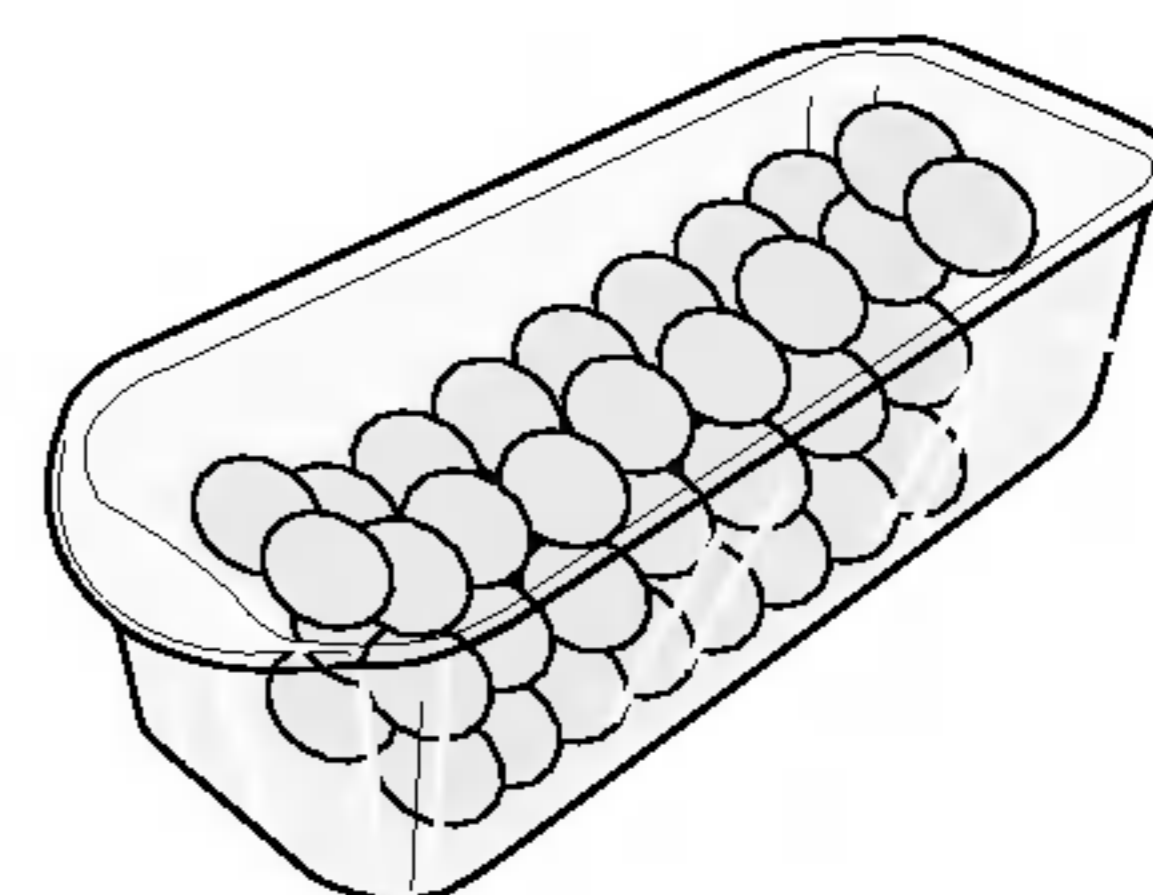
Beim Entfernen des Weinregals :

Halten Sie das Weinregal wie in ③ nach oben und ziehen Sie es wie in ④ nach innen, indem Sie es einrasten.



Eierbehälter

Sie können den Eierbehälter positionieren wo Sie möchten, und, entsprechend der Eiermenge eine andere Form wählen.



HINWEIS

- Benutzen Sie den Eierbehälter nie als Eiswürfelbehälter, da er dadurch kaputtgehen könnte.
- Stellen Sie den Eierbehälter nie ins Gefrier- oder Frischfleischabteil.

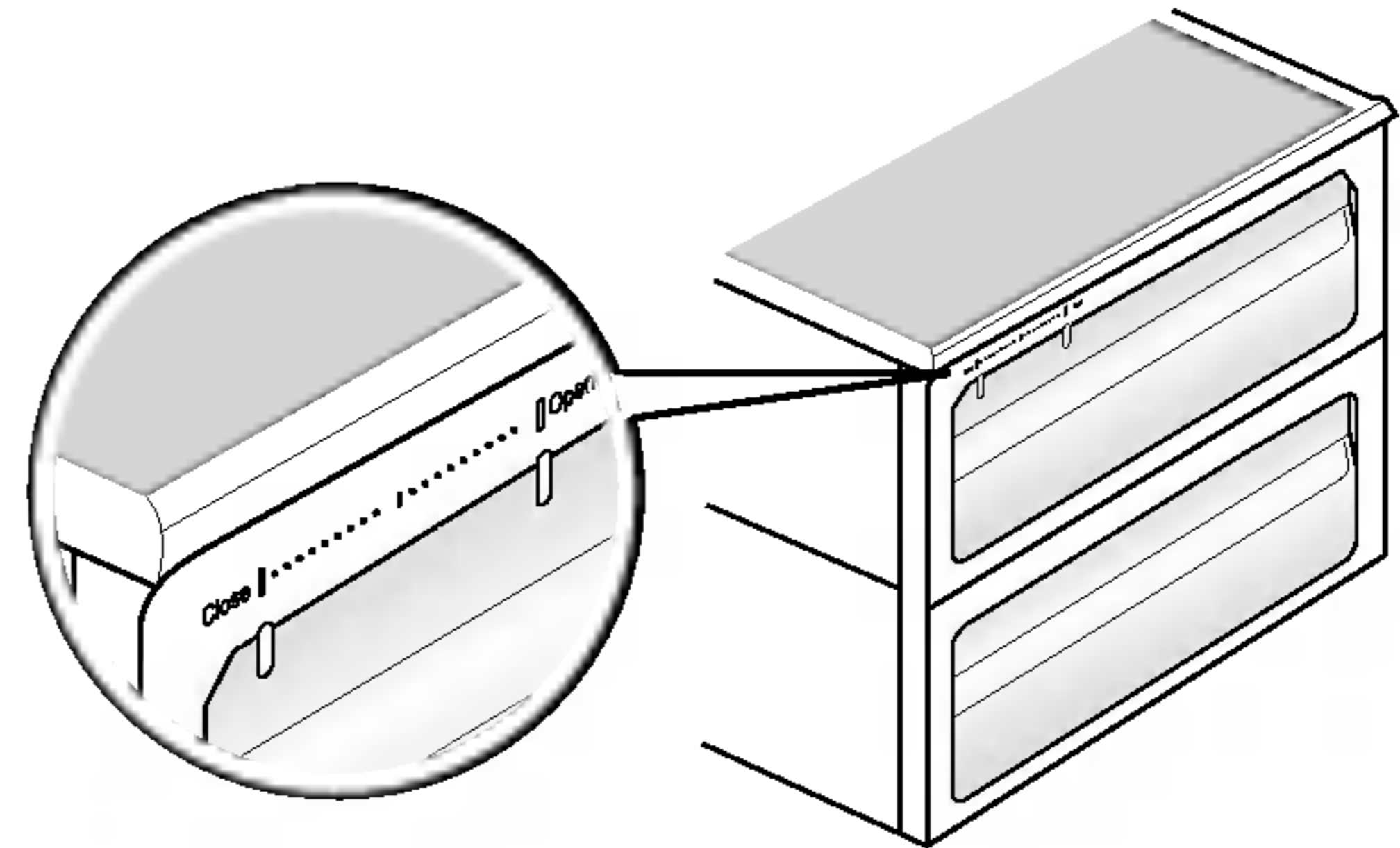
Feuchtigkeitsregelung im Gemüsefach

Wenn Sie Obst oder Gemüse im Kühlschrank aufbewahren, können Sie die Feuchtigkeit mit dem entsprechenden Regler einstellen. Schieben Sie ihn einfach nach links oder nach rechts.

Hohe Feuchtigkeit

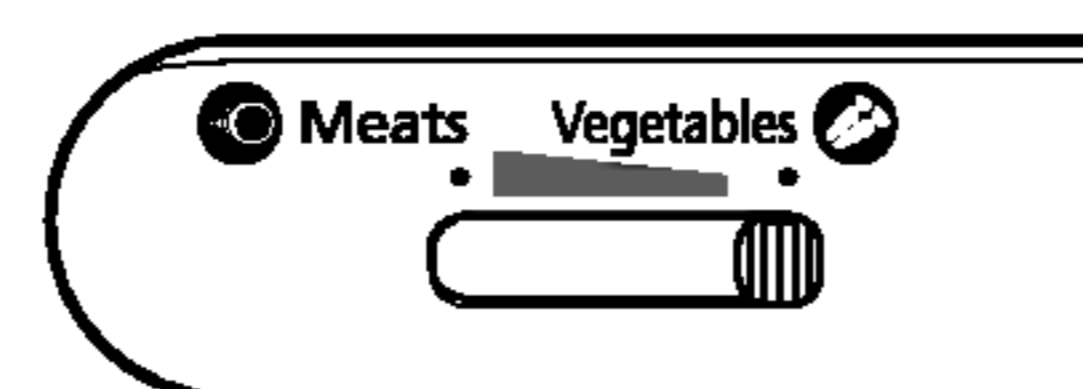


Niedrige Feuchtigkeit

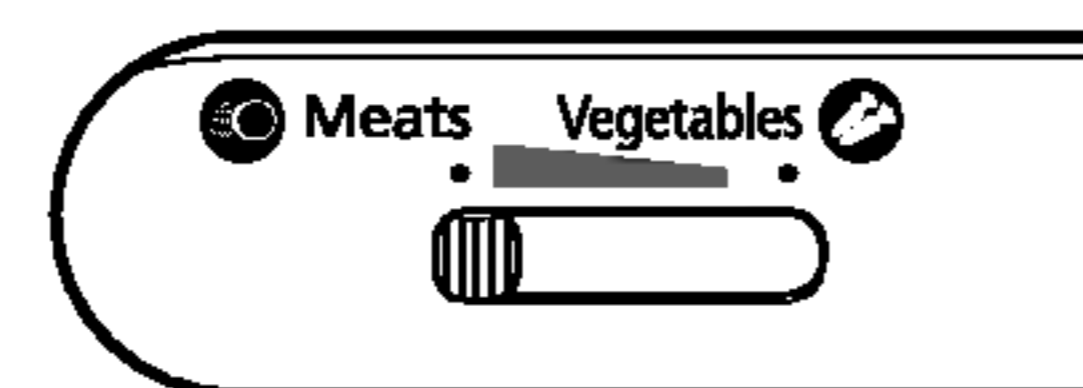


Gemüse- oder Fleischabteil einrichten

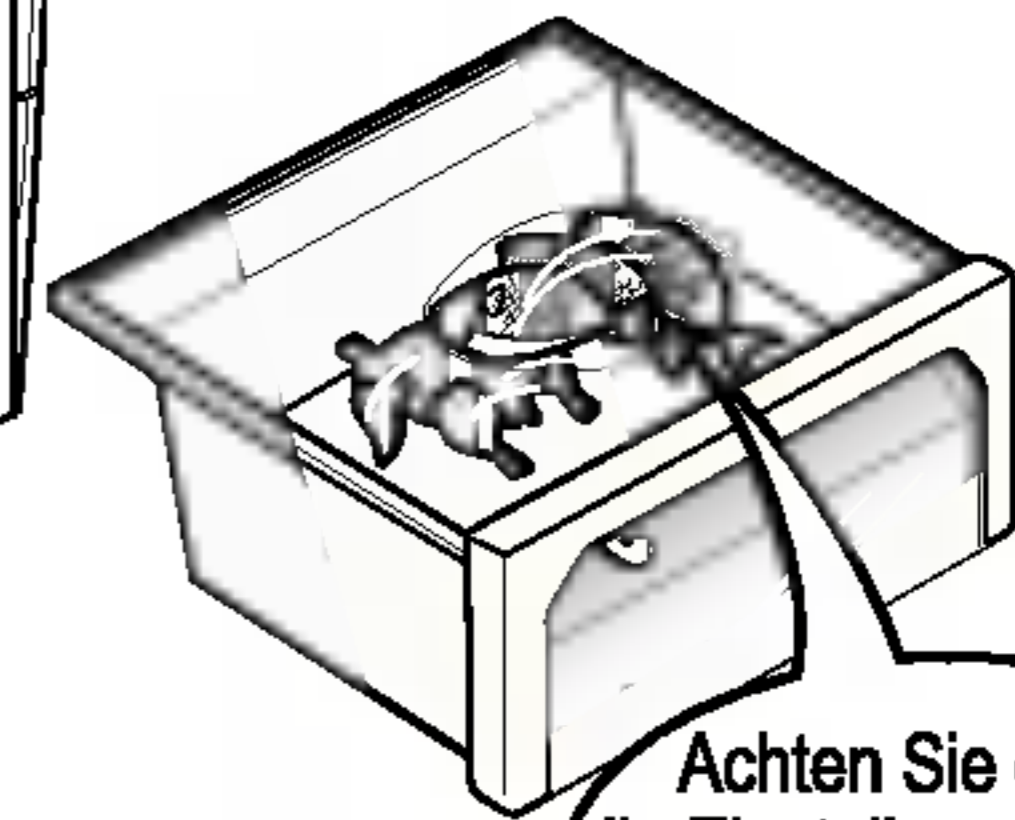
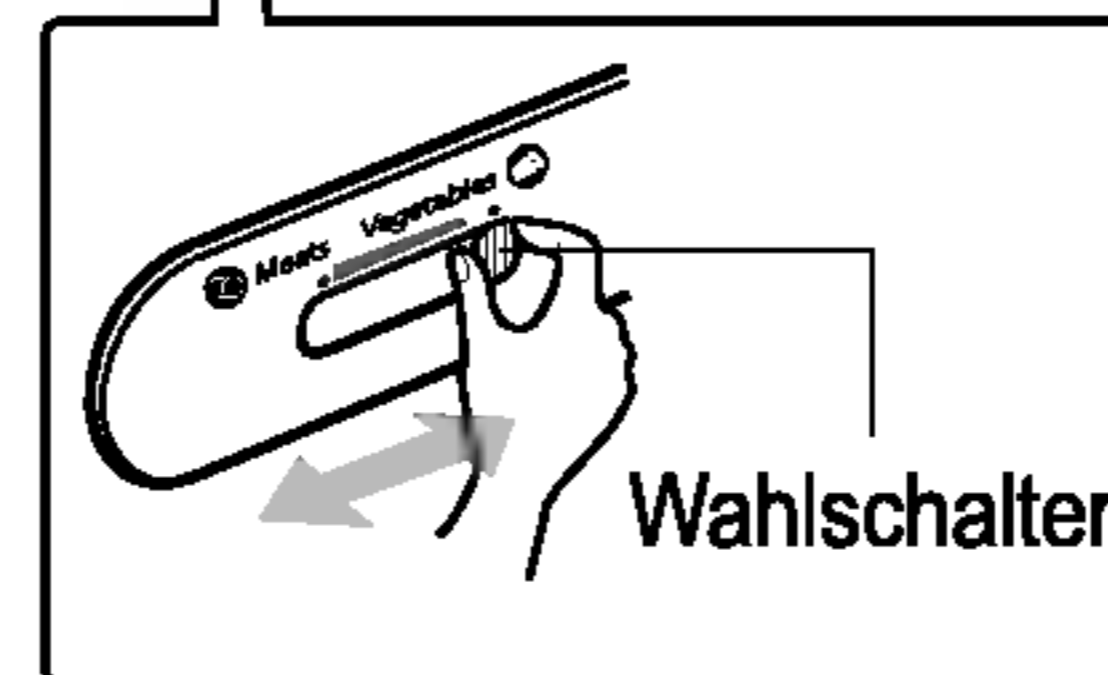
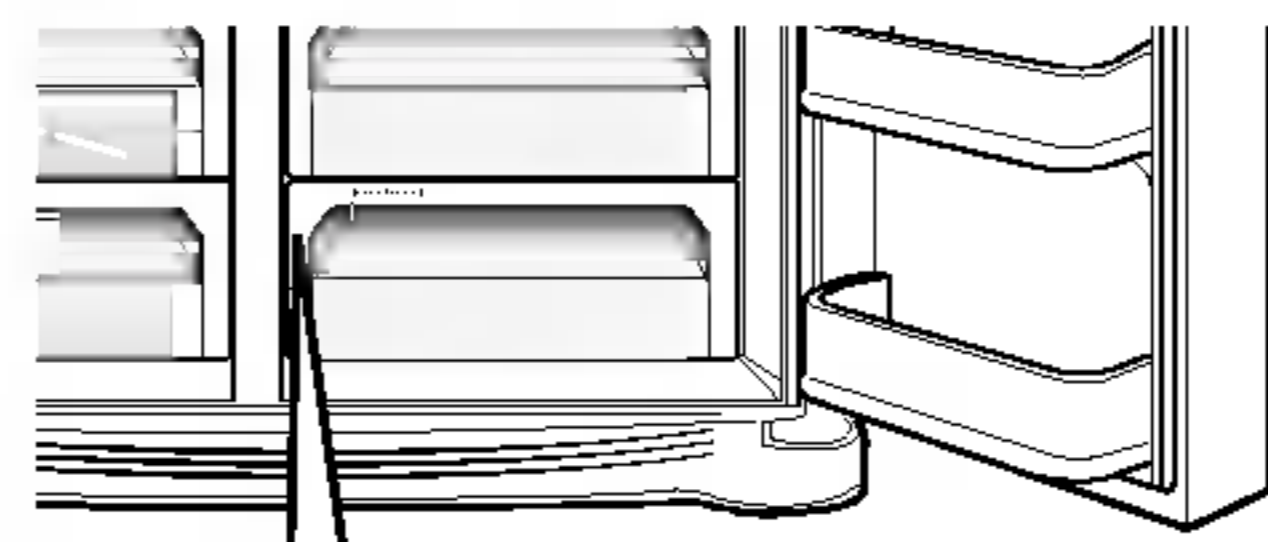
- Die untere Schublade im Kühlabteil kann als Gemüseschublade oder auch als Fleischabteil benutzt werden.



Einstellung :
Gemüseschublade



Einstellung :
Fleischabteil



Achten Sie darauf,
die Einstellung zu prüfen,
bevor Sie Lebensmittel
hineingeben.

Das Fleischabteil hat eine niedrigere Temperatur als der Kühlschrank selbst. So bleiben Fleisch oder Fisch länger frisch.

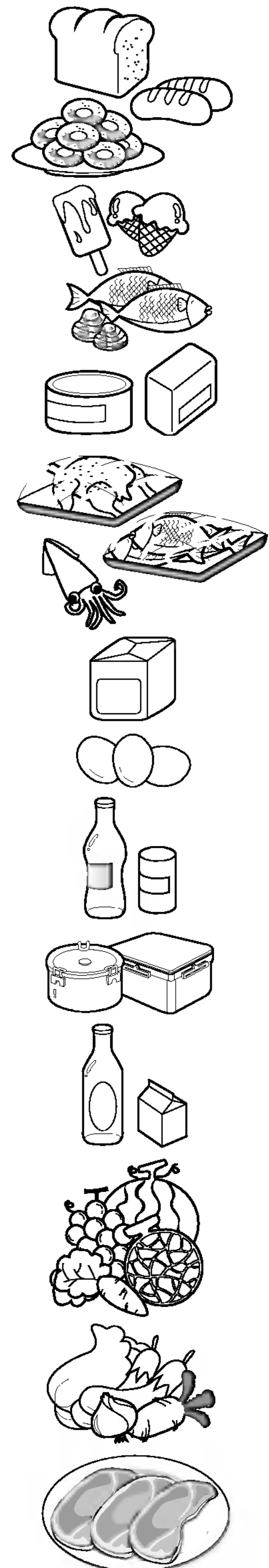
HINWEIS

- Gemüse oder Obst gefrieren, falls der Wahlschalter auf Fleischabteil eingestellt ist. Prüfen Sie also immer zuerst die Einstellung des Wahlschalters vor der Einlagerung von Lebensmitteln.

Was kommt wohin?

(Siehe die Beschreibung der Teile)

Flaschenfach	Lagerung von Weinflaschen
Imbißschublade	Für Brot, Häppchen, usw...
Ablage im Gefrierabteil	Für Tiefkühlprodukte wie Fleisch, Fisch, Speiseeis, Tiefkühlgerichte usw.
Türablage im Gefrierabteil	<ul style="list-style-type: none"> ▪ Für Tiefkühlprodukte in kleinen Packungen. ▪ Bei jedem Öffnen der Tür wird die Temperatur höher. Lagern Sie hier also kein Speiseeis oder andere Speisen, die länger tiefgekühlt bleiben müssen.
Schublade im Gefrierabteil	<ul style="list-style-type: none"> ▪ Lagern Sie hier Fleisch, Fisch, Geflügel usw. in dünner Folie eingewickelt. ▪ Trockene Lebensmittel.
Butter-/Käsefach	Für oft benutzte Milcherzeugnisse wie Butter, Käse usw.
Eierbehälter	Wählen Sie eine geeignete Stelle für den Eierbehälter.
Ablage im Kühlabteil	Stellen Sie hier Beilagen oder andere Speisen ab, weit genug von einander entfernt, um eine wirksame Kühlung zu gewährleisten.
Türablage im Kühlabteil	Für kleine Packungen Lebensmittel oder Getränke, Milch, Saft, Bier usw.
Gemüseabteil	Für Obst und Gemüse.
Gemüseschublade /Fleischschublade	Um Obst und Gemüse zu lagern, Fleisch und Fisch aufzutauen, oder auch für rohen Fisch usw. Benutzen Sie den Umschalter, um die richtige Einstellung zu wählen. Prüfen Sie die Einstellung immer, bevor Sie die Lebensmittel hineingeben.



Hinweise für die Lagerung

- Frische Lebensmittel werden im Kühlabteil aufbewahrt. Das richtige Einfrieren und Auftauen ist für die Erhaltung von Geruch und Geschmack der Lebensmittel sehr wichtig.
- Bewahren Sie bestimmte Lebensmittel, wie z.B. Bananen und Melonen, die bei niedrigen Temperaturen leicht verderben, nicht im Kühlschrank auf.
- Lassen Sie warme Speisen zuerst abkühlen, bevor Sie sie in den Kühlschrank einlagern. Falls Sie warme Speisen sofort in den Kühlschrank stellen, könnten die anderen Lebensmittel verderben und es wird auch mehr Energie verbraucht.
- Bewahren Sie die Speisen immer in einem Behälter mit Deckel auf, oder wickeln Sie sie in Klarsichtfolie. Hierdurch kann keine Flüssigkeit verdunsten und es werden Geschmack und Nährstoffe der Lebensmittel erhalten.
- Die Luftzufuhrschlitze dürfen nicht von Lebensmitteln blockiert werden. Eine einwandfreie Kaltluftzirkulation gewährleistet eine gleichmäßige Temperatur im Kühlabteil.
- Öffnen Sie die Tür nicht zu oft. Bei jedem Öffnen der Tür kommt warme Luft ins Kühlabteil, und die Temperatur wird höher.
- Bewahren Sie nie zu viele Lebensmittel in der Türablage auf, weil hierdurch die Tür sich vielleicht nicht richtig schließen läßt.

Gefrierabteil

- Lagern Sie keine Flaschen im Gefrierabteil, da diese platzen könnten, wenn der Inhalt gefriert.
- Frieren Sie aufgetaute Lebensmittel nicht nochmals ein, Geschmack und Nährwert gehen verloren.
- Falls Sie Tiefkühlprodukte wie z.B. Speiseeis längere Zeit aufbewahren, legen Sie diese auf die Ablage im Gefrierabteil und nicht in die Türablage.
- Kalte Lebensmittel und Behälter, insbesondere Metallbehälter, niemals mit feuchten Händen berühren und niemals mit Lebensmitteln gefüllte Glasbehälter in das Gefrierfach stellen.
 - Es besteht die Gefahr von Frostbeulen, und Glasbehälter könnten beim Gefrieren des Inhalts zerbrechen und zu Verletzungen führen.

Kühlabteil

- Lagern Sie wasserhaltige Lebensmittel nie auf den oberen Ablagen im Kühlabteil, weil diese durch den direkten Kontakt mit der kalten Luft gefrieren könnten.
- Machen Sie die Lebensmittel immer sauber, bevor Sie diese in den Kühlschrank legen. Obst und Gemüse werden gewaschen und abgetupft. Verpackte Lebensmittel werden ebenfalls abgewischt, damit Lebensmittel, die sich bereits im Kühlschrank befinden, nicht schmutzig werden.
- Die Eier in der Eierleiste oder im Eierbehälter müssen stets frisch sein und dürfen nicht liegend gelagert werden, damit sie länger frisch bleiben.

HINWEIS

- Falls der Kühlschrank an einer warmen, feuchten Stelle steht, die Tür öfters aufgemacht oder viel Gemüse gelagert wird, kann sich im Inneren Kondenswasser bilden. Dies hat aber keine nachteilige Auswirkung auf die Kühlleistung. Wischen Sie die Kondensbildung einfach ab.

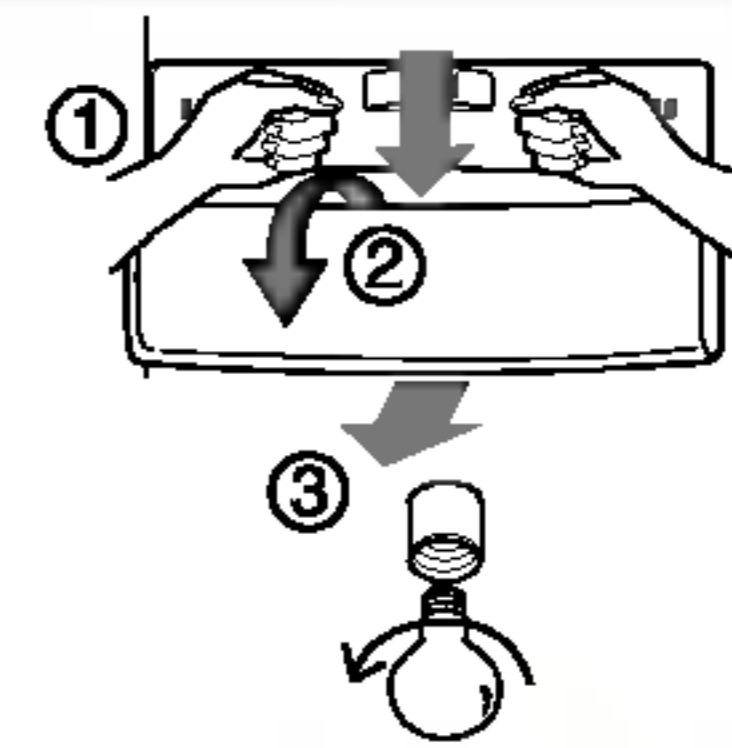
Teile abmontieren

HINWEIS

- Beim Abmontieren müssen Sie die gleichen Handlungen wie bei der Montage ausführen, aber in umgekehrter Reihenfolge. Achten Sie immer darauf, daß der Netzstecker gezogen sein muß, bevor Sie Teile abmontieren oder installieren. Wenden Sie beim Entfernen der Teile nie Gewalt an, um diese nicht zu beschädigen.

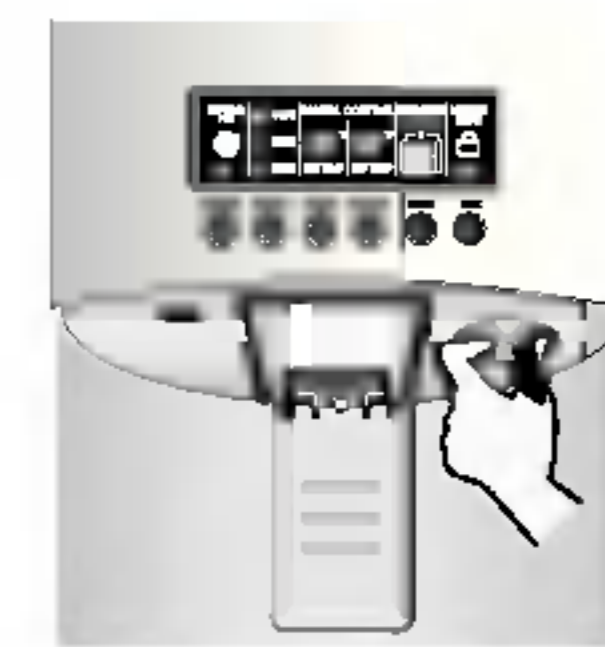
Lämpchen Gefrierabteil

Ziehen Sie das Lämpchen heraus (③) während Sie die Abdeckung (①, ②) etwas anheben. Drehen Sie die Glühbirne gegen den Uhrzeigersinn hinein. Es wird eine Kühlschrank-Glühbirne von max. 40W benötigt, die beim Kundendienst gekauft werden kann.



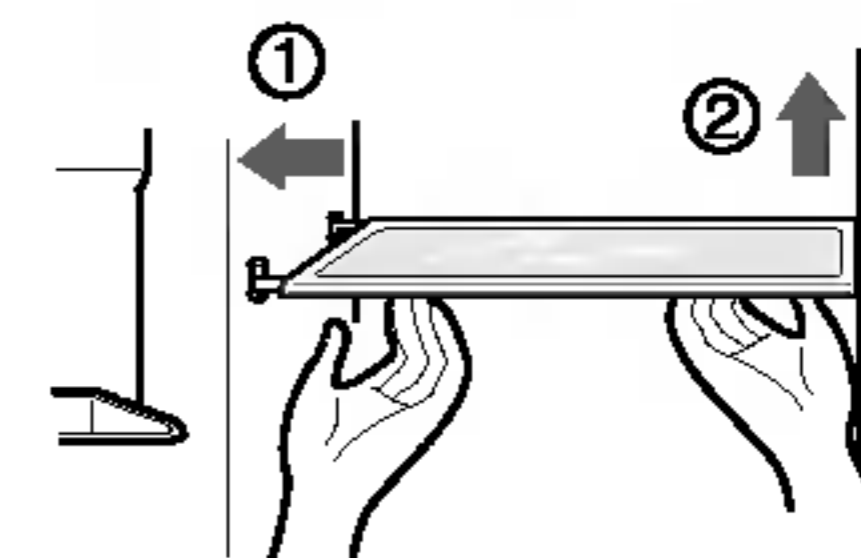
Lämpchen vom Spender

Ziehen Sie zuerst die Lampe etwas nach außen, und nehmen diese dann heraus. Es wird eine Kühlschrank-Glühbirne von max. 15 W benötigt, die Sie beim Kundendienst kaufen können.



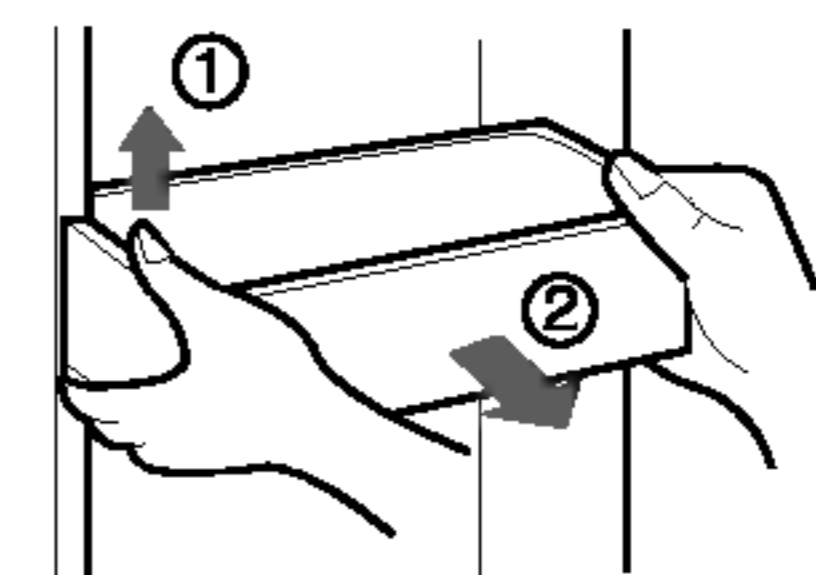
Ablage Gefrierabteil

Um eine Ablage zu entfernen, heben Sie die linke Seite etwas in Richtung ① dann die rechte Seite in Richtung ② und ziehen die Ablage heraus.



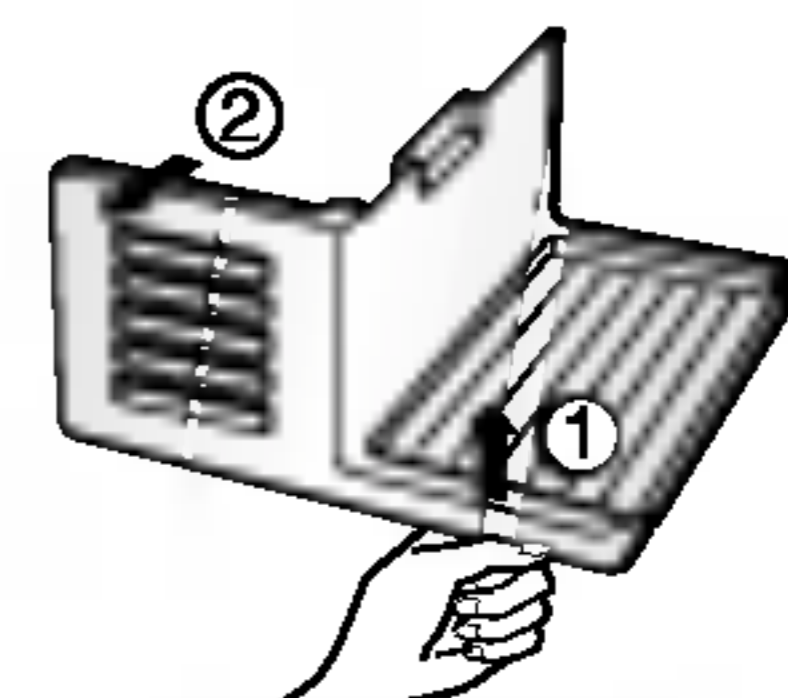
Türablage und Halterung

Heben Sie die Halterung der Türablage hoch, während Sie beide Seiten ① festhalten und ziehen diese in Richtung ② heraus.



Zusatzraum

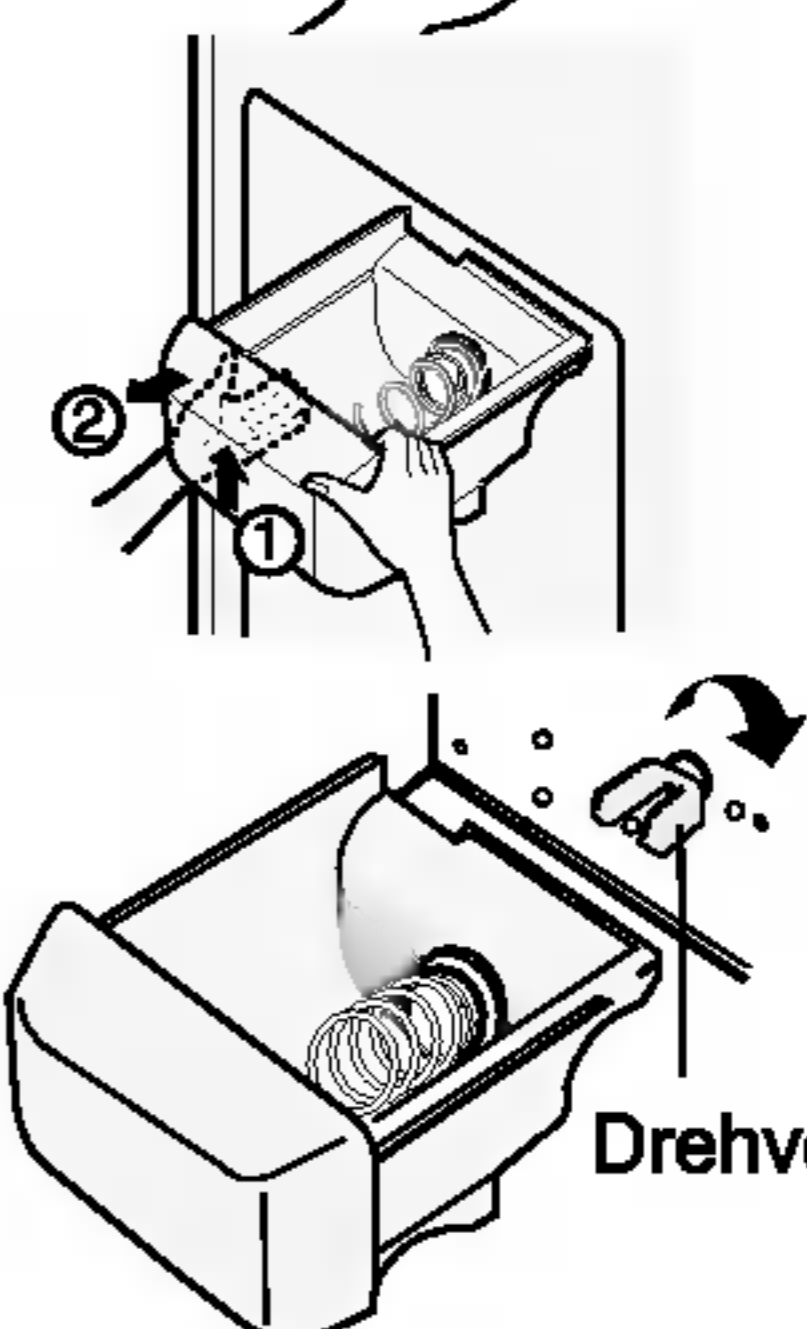
Heben Sie den Zusatzraum ① an und ziehen Sie ihn in Richtung ②.



Eisvorratsbehälter

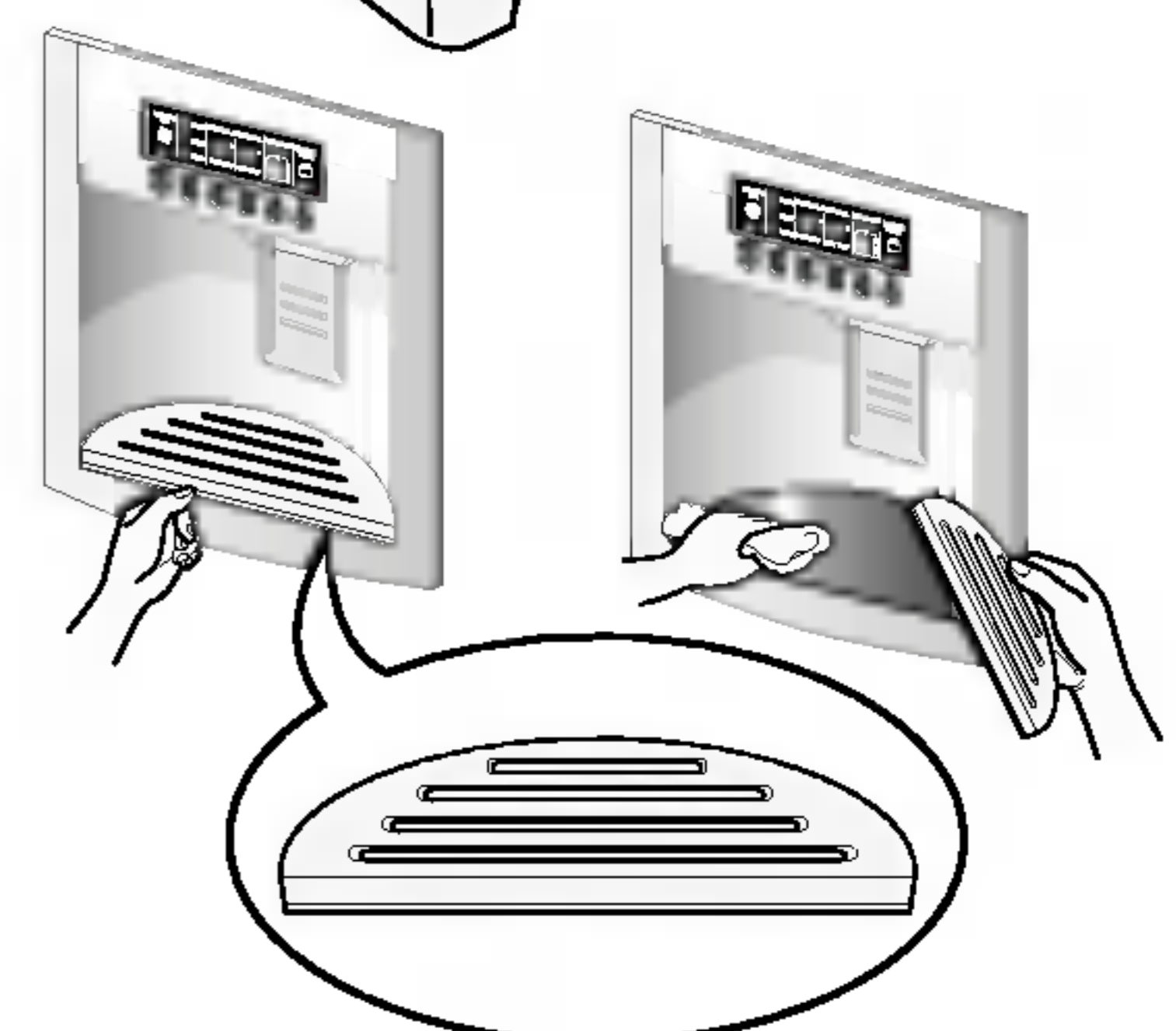
Halten Sie den Eisvorratsbehälter fest wie auf der Abbildung rechts und ziehen den Behälter heraus ②, während Sie ihn leicht hochheben ①.

- Demontieren Sie den Eisvorratsbehälter nur, falls dies unbedingt nötig ist.
- Benutzen Sie beide Hände, um den Eisvorratsbehälter zu entfernen, da dieser sonst herunterfallen könnte.
- Falls der Eisvorratsbehälter nicht richtig einrastet, drehen Sie die Drehvorrichtung etwas.



Nachdem der Spender benutzt wurde

Der Wasserauffang besitzt kein eigenes Abflusssystem. Daher sollte er regelmäßig geleert werden. Entfernen Sie die Wasserauffangabdeckung, indem Sie an der Vorderseite der Abdeckung ziehen, und trocknen Sie sie mit einem Tuch ab.

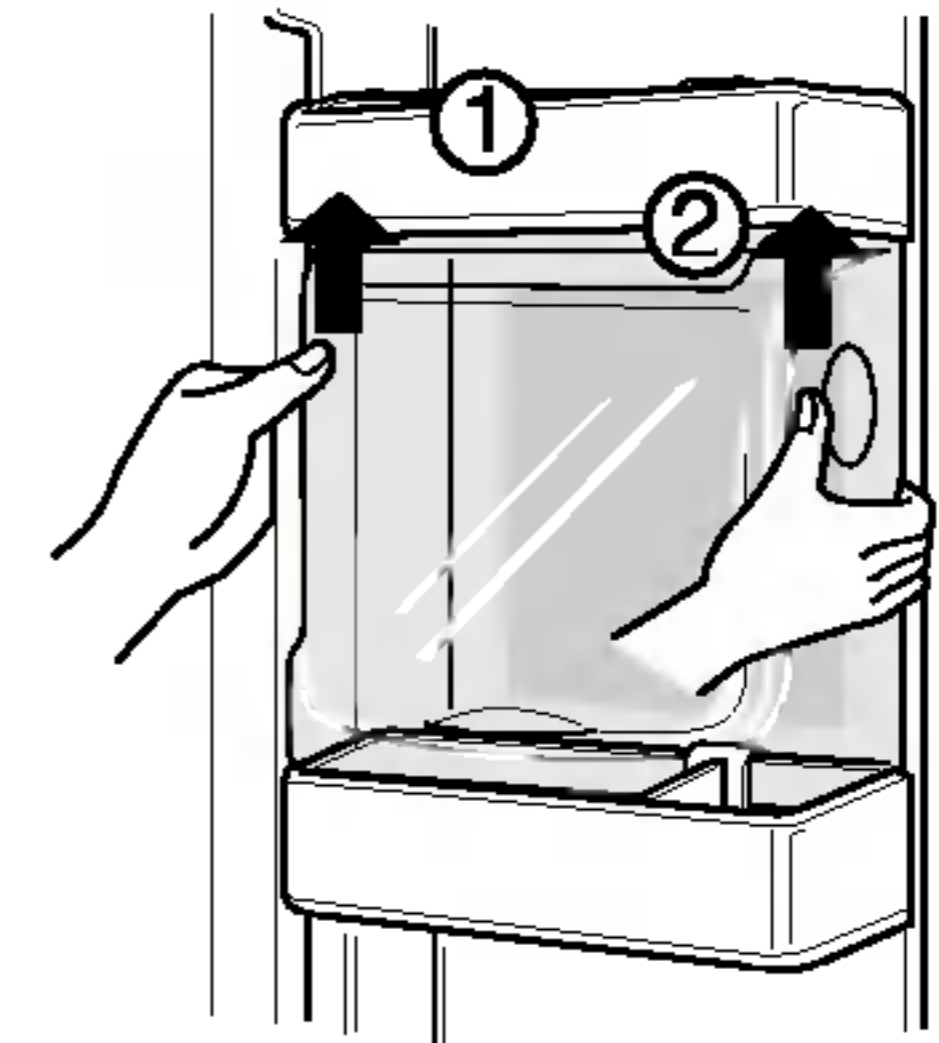


Lämpchen im Kühlabteil

Um die Abdeckung vom Lämpchen zu entfernen, drücken Sie die Wölbung unter der Lampenabdeckung nach vorne und ziehen die Abdeckung heraus. Drehen Sie die Glühbirne gegen den Uhrzeigersinn. Es wird eine Kühlschrank-Glühbirne benötigt von max. 40W, erhältlich beim Kundendienst.

Hausbar

- Nehmen Sie den Behälter ① nach oben heraus.
- Nehmen Sie das obere Regal des Frischhaltebereichs ab und ziehen Sie die Abdeckung ② heraus.
- Der Frischhaltebereich kann nach oben herausgenommen werden.

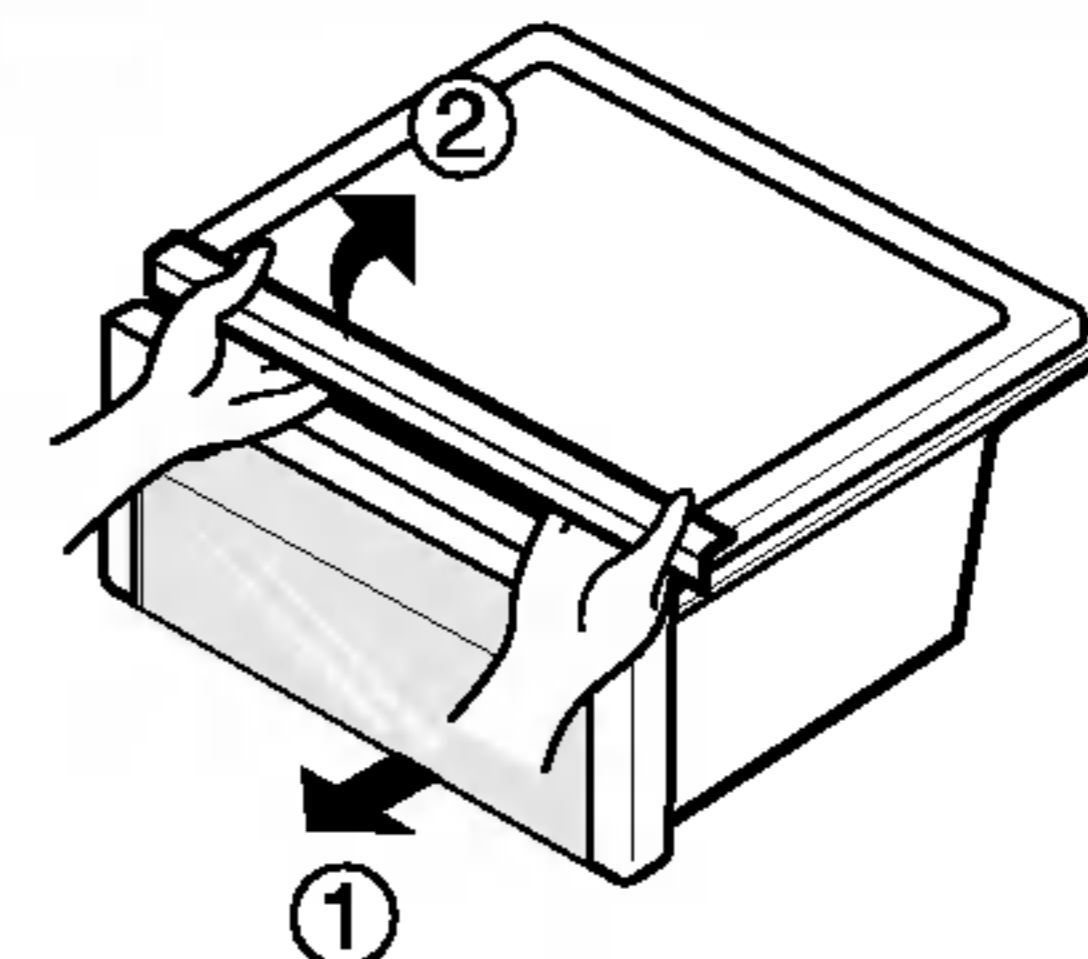


HINWEIS

- Achten Sie darauf, daß Sie Teile der Kühlschrantür entfernen müssen, bevor Sie Gemüseabteil, Imbißschublade und die Abdeckung der Hausbar entfernen können.

Deckel vom Gemüseabteil

- Um den Deckel vom Gemüseabteil zu entfernen, ziehen Sie das Gemüseabteil etwas nach vorne ①, heben die Vorderseite vom Deckel etwas an, wie bei ② gezeigt, und nehmen den Deckel heraus.



Eisbereiter

- Falls Sie den Eisbereiter z. B. im Urlaub nicht benötigen oder wenn kein Eis hergestellt werden soll, nehmen Sie den **Zusatzraum** heraus und schalten Sie den Eisbereiter aus. Schalten Sie den Eisbereiter zur Herstellung von Eis wieder ein.

Allgemein

Urlaub

Normalerweise werden Sie den Kühlschrank wohl eingeschaltet lassen. Zum Einfrieren geeignete Lebensmittel können dann im Gefrierabteil länger aufbewahrt werden.

Falls Sie das Gerät aber ausschalten möchten, entfernen Sie alle Lebensmittel, ziehen den Stecker, machen das Innere gründlich sauber und lassen die Tür OFFEN, damit sich keine Gerüche bilden.

Stromausfall

Meistens ist ein Stromausfall nach ein bis zwei Stunden behoben und wird die Temperatur im Kühlschrank nicht beeinträchtigen. Sie sollten dann aber darauf achten, die Tür so wenig wie möglich zu öffnen, solange kein Strom vorhanden ist.

Umzug

Entfernen Sie bei einem Umzug alle nicht festsitzende Teile im Kühlschrank, oder machen diese gut fest. Damit die Nivellierungsschrauben sich nicht beschädigen, schrauben Sie diese ganz hinein.

Antikondensationsleitung

Die Außenwand vom Kühlschrankgehäuse wird manchmal warm, insbesondere wenn das Gerät gerade installiert wurde. Dies ist ganz normal. Die Antikondensationsleitung pumpt warme Luft zum Kühlabteil, damit die Außenwand nicht "schwitzt".

Vorsicht

- Prüfen Sie den O-RING, der aus Gummi hergestellt ist und vor elektrischem Schlag schützt.
- Berühren Sie die Lampe nicht, wenn das Licht über eine längere Zeit an war, denn sie kann sehr heiß sein.

Reinigung

Es ist sehr wichtig, den Kühlschrank sauber zu halten, damit sich keine unerwünschten Gerüche entwickeln können. Lebensmittelspuren sollten sofort aufgewischt werden, weil diese sich in Säure verwandeln können und Flecken auf den Kunststoffflächen verursachen, falls sie nicht sofort entfernt werden.

Außenseite

Benutzen Sie eine milde, lauwarme Seifen- oder Spülmittellauge, um die strapazierfähige Oberfläche von Ihrem Kühlschrank zu reinigen. Wischen Sie mit einem sauberen, feuchten Tuch nach und reiben das Gerät trocken.

Innenseite

Sie sollten das Innere regelmäßig saubermachen. Reinigen Sie alle Abteile mit Natriumbikarbonat oder einem milden Reinigungsmittel und warmem Wasser. Nachspülen und abtrocknen.

Nach dem Saubermachen

Achten Sie bitte darauf, daß das Netzkabel keine Schadstellen aufweist, die Steckdose nicht überhitzt ist und der Stecker richtig in der Steckdose steckt.

Achtung

Nehmen Sie immer das Netzkabel aus der Steckdose heraus, bevor Sie in der Nähe von Elektroteilen (Lämpchen, Schaltern, usw.) saubermachen.

Wischen Sie überflüssiges Wasser mit einem Schwamm oder Tuch auf, damit kein Wasser oder andere Flüssigkeit in die Elektroteile geraten kann, da dies einen Elektroschlag verursachen könnte.

Benutzen Sie nirgendwo Topfreiniger oder Bürsten aus Metall, aggressive Scheuermittel, stark alkalische Lösungen, feuergefährliche oder giftige Reinigungsmittel.

Berühren Sie die gefrorenen Flächen nicht mit nassen oder feuchten Händen, weil diese an sehr kalten Flächen festfrieren können.

Problemlösungen

Bevor Sie den Kundendienst anrufen, lesen Sie zuerst diese Liste. Hierdurch können Sie eventuell Zeit und Kosten sparen. Auf dieser Liste finden Sie alltägliche Problemchen, die nicht auf Material- oder Verarbeitungsfehler zurückzuführen sind.

Vorfall	Eventuelle Ursache	Lösung
Normalbetrieb Kühlabteil		
Kompressor außer Betrieb	Kühlschrank ausgeschaltet.	Schalten Sie den Kühlschrank ein.
	Kühlschrank taut ab.	Dies ist normal für einen Kühlschrank, der vollautomatisch abtaut. Der Abtauvorgang findet regelmäßig statt.
	Stecker steckt nicht fest in der Steckdose.	Prüfen Sie, ob der Stecker richtig eingesteckt ist.
	Stromausfall. Brennt das Licht?	Wenden Sie sich an Ihr Elektrowerk.
Kühlschrank zu oft oder zu lang in Betrieb	Dieser Kühlschrank ist größer als Ihr voriger Kühlschrank.	Dies ist ganz normal. Größere, leistungsfähigere Geräte sind länger in Betrieb.
	Das Zimmer ist warm oder die Außentemperatur ist hoch.	In dem Fall ist es ganz normal, daß der Kühlschrank länger läuft.
	Kühlschrank war längere Zeit ausgeschaltet.	Der Kühlschrank braucht dann einige Stunden, um wieder auf Temperatur zu kommen.
	Es wurde gerade eine größere Menge warmer oder heißer Speisen hineingegeben.	Falls warme Lebensmittel hineingegeben werden, läuft der Kühlschrank länger, bis die gewünschte Temperatur wieder erreicht ist.
	Türen zu oft oder zu lange offen.	Weil beim Öffnen der Tür warme Luft hereinkommt, läuft der Motor länger. Machen Sie die Tür nicht so oft auf.
	Vielleicht ist die Tür vom Kühl- oder Gefrierabteil nicht ganz zu.	Sehen Sie nach, ob der Kühlschrank waagrecht steht. Achten Sie darauf, daß keine Lebensmittel oder Gefäße die Tür blockieren. Siehe Problembereich Türen AUF/ZU.
	Kühlschrank ist zu kalt eingestellt.	Stellen Sie die Temperatur höher ein, bis die gewünschte Temperatur erreicht ist.
	Dichtung vom Kühl- oder Gefrierabteil ist schmutzig, abgenutzt, porös oder falsch montiert.	Dichtung reinigen oder auswechseln. Falls die Türdichtung undicht ist, muß der Kühlschrank länger laufen um die gewünschte Temperatur zu erreichen.

Vorfall	Eventuelle Ursache	Lösung
Kompressor des Kühlschranks läuft nicht	Der Thermostat hält den Kühlschrank auf einer konstanten Temperatur.	Dies ist normal. Der Kühlschrank schaltet sich ein und aus, um die Temperatur konstant zu halten.
Temperatur zu niedrig		
Temperatur zu niedrig im Gefrierabteil, aber richtig im Kühlabteil.	Gefrierabteil ist zu kalt eingestellt.	Stellen Sie die Temperatur vom Gefrierabteil wärmer ein, bis die gewünschte Temperatur erreicht ist.
Temperatur im Kühlabteil zu niedrig, aber im Gefrierabteil richtig.	Kühlabteil ist zu kalt eingestellt.	Stellen Sie die Temperatur vom Kühlabteil wärmer ein.
Die Lebensmittel in den Schubladen gefrieren.	Kühlabteil ist zu kalt eingestellt.	Siehe oben.
Fleisch im Frischfleischabteil gefriert	Um Fleisch so lange wie möglich frisch zu halten, sollte es bei einer Temperatur aufbewahrt werden, die gerade unter dem Gefrierpunkt von Wasser liegt (0°C, 32°F).	Es ist normal, daß sich Eiskristalle bilden, weil Fleisch Wasser enthält.
Temperatur zu hoch		
Temperatur im Kühl- oder Gefrierabteil ist zu hoch.	Gefrierabteil ist zu warm eingestellt.	Stellen Sie die Temperatur vom Gefrier- oder vom Kühlabteil kälter ein, bis die gewünschte Temperatur erreicht ist.
	Kühlabteil ist zu warm eingestellt. Die Einstellung vom Kühlabteil ist einigermaßen von Einfluß auf die Temperatur im Gefrierabteil.	Stellen Sie die Temperatur vom Gefrier- oder vom Kühlabteil kälter ein, bis die gewünschte Temperatur erreicht ist.
	Türen zu oft oder zu lange offen.	Bei jedem Öffnen der Tür vom Kühl- oder Gefrierabteil kommt warme Luft herein. Machen Sie die Tür nicht so oft auf.
	Tür ist nicht ganz zu.	Machen Sie die Tür richtig zu.
	Es wurde gerade eine größere Menge warmer oder heißer Speisen hineingegeben.	Es braucht etwas Zeit, bis das Kühl- oder Gefrierabteil wieder auf Temperatur kommen kann.
	Der Kühlschrank war längere Zeit ausgeschaltet.	Ein Kühlschrank benötigt einige Stunden um vollständig auf Temperatur zu kommen.
Temperatur im Kühlabteil ist zu hoch, aber im Gefrierabteil richtig.	Kühlabteil ist zu warm eingestellt.	Stellen Sie die Temperatur vom Kühlabteil kälter ein.

Vorfall	Eventuelle Ursache	Lösung
Lärm und Geräusche		
Wenn der Kühlschrank in Betrieb ist, ist er ziemlich laut.	Heutzutage haben Kühlschränke eine höhere Leistung und halten eine konstante Temperatur.	Deswegen ist es normal, daß sie auch etwas lauter sind.
Es gibt mehr Geräusche, wenn der Kompressor eingeschaltet wird.	Der Kühlschrank arbeitet unter höherem Druck, wenn er EINgeschaltet wird.	Dies ist normal. Der Geräuschpegel wird niedriger, wenn der Kühlschrank länger läuft.
Vibriieren oder Rattern	Der Boden ist nicht eben oder unfest. Der Kühlschrank steht nicht fest am Boden, wenn er leicht berührt wird.	Schauen Sie, daß der Boden eben und fest genug für den Kühlschrank ist.
	Auf dem Kühlschrank stehende Gegenstände vibrieren.	Entfernen Sie diese Gegenstände.
	Im Kühlteil stehende Teller usw. vibrieren.	Es ist normal, daß Teller im Kühlschrank leicht vibrieren. Achten Sie darauf, daß der Kühlschrank gerade und fest am Boden steht.
	Der Kühlschrank berührt die Wand oder Schränke.	Verschieben Sie den Kühlschrank so, daß er Wand oder Schränke nicht mehr berührt.
Wasser / Eis / Feuchtigkeit im Kühlschrank		
Feuchtigkeit an den Innenwänden des Kühlschranks	Bei warmem, feuchtem Wetter gibt es Reifbildung und "Schwitzen" im Inneren des Kühlschranks.	Dies ist normal.
	Die Tür ist nicht ganz zu.	Siehe Problembereich Türen AUF/ZU.
	Tür zu oft oder zu lange offen.	Machen Sie die Tür nicht so oft auf.
Wasser / Eis / Feuchtigkeit an der Außenseite des Kühlschranks		
Es bildet sich Feuchtigkeit an der Außenseite des Kühlschranks oder zwischen den Türen.	Feuchtes Wetter.	Bei feuchtem Wetter ist dies normal. Wenn das Wetter wieder trockner ist, sollte diese Feuchtigkeit verschwinden.
	Die Tür ist nicht ganz zu, so daß kalte Luft aus dem Inneren vom Kühlschrank und warme Außenluft aufeinanderstoßen.	Machen Sie die Tür ganz zu.

Vorfall	Eventuelle Ursache	Lösung
Gerüche im Kühlschrank	Das Innere vom Kühlschrank muß sauber gemacht werden.	Reinigen Sie das Innere mit einem Schwamm, warmem Wasser und Natriumbikarbonat.
	Es befinden sich stark riechende Lebensmittel im Kühlschrank	Decken Sie diese Lebensmittel ganz zu.
	Bestimmte Behälter und Verpackungsfolien haben einen Eigengeruch.	Benutzen Sie einen anderen Behälter oder Folie von einer anderen Marke.
Türen / Schubladen auf- und zumachen.		
Tür(en) schließt(en) nicht.	Vielleicht blockiert eine Lebensmittelpackung die Tür.	Legen Sie die Packung so hin, daß die Tür richtig schließt.
Tür(en) schließt(en) nicht.	Die eine Tür wurde so unsanft zugemacht, daß die andere Tür etwas aufgegangen ist.	Machen Sie beide Türen vorsichtig zu.
	Kühlschrank steht nicht waagrecht und wackelt, wenn man ihn berührt.	Benutzen Sie die Nivellierungsschrauben um die richtige Höhe einzustellen.
	Der Boden ist ungerade oder unfest. Der Kühlschrank wackelt, wenn man ihn berührt.	Vergewissern Sie sich, daß der Boden eben ist und den Kühlschrank tragen kann. Eventuell muß der Boden von einem Zimmermann in Ordnung gebracht werden.
	Kühlschrank berührt Wand oder Schränke.	Verschieben Sie den Kühlschrank.
Schubladen gehen nur schwer auf.	Lebensmittel berühren die Ablage über der Schublade.	Geben Sie weniger Lebensmittel hinein.
	Die Schiene ist schmutzig.	Reinigen Sie Schublade und Schiene.
Eis- und Wasserspender		
Der Spender gibt kein Eis ab.	Eisvorratsbehälter ist leer.	Sobald die erste Ladung Eis in den Behälter gefallen ist, sollte der Spender funktionieren.
	Die Temperatur im Gefrierabteil ist zu warm eingestellt.	Stellen Sie die Temperatureinstellung kälter, damit Eiswürfel bereitet werden können. Sobald die erste Ladung Eis bereitet ist, sollte der Spender funktionieren.
	Der Hahn der Wasserleitung ist abgesperrt.	Machen Sie den Wasserhahn auf und lassen Sie genügend Zeit, um Eis zu bereiten. Sobald das Eis bereitet ist, sollte der Spender funktionieren.
	Tür von Kühlschrank oder Gefrierabteil ist nicht zu.	Vergewissern Sie sich, daß beide Türen zu sind.

Vorfall	Eventuelle Ursache	Lösung
Eisspender gibt kein Eis ab.	Das Eis ist geschmolzen und dann wieder zusammengefroren, weil es nur selten benutzt wird, durch Temperaturschwankungen u./od. Stromausfall.	Nehmen Sie den Vorratsbehälter für das Eis heraus, werfen das alte Eis weg, machen den Behälter sauber, trocknen ihn ab und geben ihn wieder hinein. Sobald das neue Eis fertig ist, sollte der Spender funktionieren.
Eisspender verstopft.	Es sind Eiswürfel zwischen dem Arm vom Eisbereiter und der Rückseite vom Behälter eingeklemmt.	Entfernen Sie die Eiswürfel, die den Spender blockieren.
	Eiswürfel aneinander festgefroren.	Benutzen Sie den Spender öfter, damit die Würfel nicht festfrieren können.
	Es wurden gekaufte oder andere Eiswürfel im Spender benutzt.	Es dürfen nur vom Eisbereiter selber gemachte Eiswürfel im Spender verwendet werden.
Spender gibt kein Wasser ab.	Die Wasserleitung ist gesperrt. Siehe : " Eisbereiter macht kein Eis."	Machen Sie den Wasserhahn auf.
	Tür von Kühl- oder Gefrierabteil ist nicht zu.	Machen Sie beide Türen richtig zu.
Wasser hat einen eigenartigen Geschmack und/oder Geruch.	Das Wasser war zu lange im Behälter.	Lassen Sie 7 Gläser Wasser herauslaufen und schütten es weg, um den Wasservorrat zu erneuern. Machen Sie dasselbe nochmals, um den Behälter auszuspülen.
	Das Gerät ist nicht richtig an die Wasserleitung angeschlossen.	Verbinden Sie das Gerät mit der Kaltwasserleitung vom Wasserhahn in der Küche.
Geräusch von fallendem Eis	Dieses Geräusch ist ganz normal, wenn das automatisch bereitete Eis in den Eisvorratsbehälter fällt. Je nachdem, wo das Gerät aufgestellt ist, kann es mehr oder weniger laut sein.	
Geräusch von fließendem Wasser	Dieses Geräusch hört man normalerweise, wenn der Eisbereiter wieder mit Wasser versorgt wird, nachdem das Eis in den Behälter gefallen ist.	
Sonstiges	Lesen Sie bitte den Abschnitt "Automatischer Eisbereiter und Spender" in diesem Handbuch durch.	

Garantiekunde

Für dieses Gerät übernehmen wir 24 Monate Garantie!

Wir verpflichten uns, während der 24-monatigen Garantiezeit Ihr Gerät kostenlos instandzusetzen bzw. Ihrem Fachhändler die Ersatzteile kostenlos zur Verfügung zu stellen, wenn es infolge eines Fabrikations- oder Materialfehlers versagen sollte. Weitergehende Ansprüche gegen uns sind ausgeschlossen. Beschädigungen durch höhere Gewalt oder auf dem Transportweg. **Im Übrigen gelten unsere umseitig aufgeführten Garantiebedingungen!**

Gerätetyp : _____

Seriennummer :

Name des Käufers : _____

Kaufdatum : _____

Stempel / Unterschrift des Fachhändlers

Garantiebedingungen für Kühlschränke

- 1. Die Garantiezeit beginnt** mit dem Kaufdatum und erstreckt sich über 24 Monate. Der Beginn der Garantiezeit gilt als nachgewiesen, wenn der Käufer den Kaufbeleg (Quittung / Kassenzettel) zusammen mit der vom Verkäufer ausgefüllten und unterschriebenen Garantiekarte vorlegt. Die **Seriennummer** des Produkts muß mit der eingetragenen Nummer auf der Garantiekarte übereinstimmen!
- 2. Während der Garantiezeit beheben wir** kostenlos alle Mängel, soweit sie nachweislich auf Fabrikations- oder Materialfehler zurückzuführen sind.
- 3. Ausgeschlossen von der Garantie** sind Schäden, die durch unsachgemäße Behandlung, Nichtbeachtung der Anleitung und betriebsbedingte Abnutzung auftreten. Ebenso erstreckt sich die Garantie nicht auf Verschleißteile und leicht zerbrechliche Schäden, die auf dem Transport Entstehen, gehen zu Lasten des Käufers.
- 4. Die Entscheidung über Reparatur, Austausch oder Ersatz** bleibt bei uns. Ausgetauschte oder ersetzte Teile gehen in unser Eigentum über. Durch Reparatur oder Teileersatz wird die ursprüngliche Garantiezeit nicht verlängert!
- 5. Der Garantieanspruch erlischt**, sobald Personen in das Gerät eingreifen, die von LG Electronics nicht für den Service autorisiert sind - ebenso, sobald das Gerät zu gewerblichen Zwecken eingesetzt wird.
- 6. Heben Sie unbedingt die Originalverpackung auf**, damit das Gerät im Servicefall ohne Beschädigungen transportiert werden kann.
- 7. Wenden Sie sich im Garantiefall** an Ihren Fachhändler oder an eines unserer autorisierten Service - center.
- 8. Weitergehende Ansprüche sind ausgeschlossen!** Sollten Teile dieser Bestimmungen unwirksam sein, so gelten sie sinngemäß. Die Wirksamkeit der übrigen Bestimmungen wird hiervon nicht berührt.

LG Electronics Deutschland GmbH
Hot-line : 01805-473784(12 Cent/Min.)



LG Electronics Deutschland GmbH

Jakob - Kaiser - Str. 12
47877 Willich
<http://www.lge.de>
Tel. : 01805-473784