



SXS REFRIGERATOR

User's Guide

Please read this guide thoroughly before operating and keep it handy for reference at all times.

SXS HŰTŐSZEKRÉNY

Használati útmutató

Kérjük, hogy a készülék használatba vétele előtt gondosan olvassa el a használati útmutatót, és őrizze meg azt, mert később is szüksége lehet rá.

SXS ХЛАДИЛНИК

Инструкции за употреба

Моля, внимателно прочетете инструкциите преди работа с уреда и винаги се придържайте към тях.

SXS FRIŽIDER

Uputstva za korišćenje

Molimo Vas da pre korišćenja pažljivo pročitate ovaj priručnik i da ga sačuvate kako bi i ubuduće mogao da Vam posluži.

SXS HLADNJAK

Priručnik za korisnike

Molimo vas da prije rada s uređajem pažljivo pročitate ovaj priručnik za korisnike i držite ga nadohvat ruke.

SXS KÜHLSCHRANK

Bedienungsanleitung

Lesen Sie diese Anleitung bitte genau durch, bevor Sie das Gerät in Betrieb nehmen. Halten Sie sie immer zur Hand, um etwas nachschlagen zu können.

Съдържание

Увод	Документиране _____	55	
	Важни указания за безопасност _____	55	
	Основни части _____	56	
Инсталиране	Къде да се инсталира _____	57	
	Демонтаж на вратите _____	58	
	Поставяне на вратите обратно на място _____	59	
	Инсталиране на хранящата водопроводна тръба _____	59	
	Регулиране на височината _____	60	
Работа с уреда	Пускане в действие _____	61	
	Регулиране на температурите и функциите _____	61	
	Барче за напитки (Отнася се само за някои модели) _____	66	
	Рафт (Отнася се само за някои модели) _____	67	
	Поставка за вино (Отнася се само за някои модели) _____	67	
	Кутия за яйца (Отнася се само за някои модели) _____	67	
	Контрол на влажността в отделението за зеленчуци _____	68	
	Превръщане в отделение за зеленчуци или месни продукти (Отнася се само за някои модели) _____	68	
	Деодоратор (Отнася се само за някои модели) _____	68	
	Отделение за температурен преход "Вълшебна зона" (Отнася се само за някои модели) _____	69	
	Смяна на температурата в "Вълшебна зона" (Отнася се само за някои модели) _____	69	
	"Вълшебна зона" (Отнася се само за някои модели) _____	69	
	Съвети за съхраняване на хранителни продукти	Разполагане на хранителните продукти _____	70
Съхраняване на хранителни продукти _____		71	
Обслужване и поддръжка	Как да се разглобяват частите _____	72	
	Обща информация _____	74	
	Почистване _____	74	
	Отстраняване на неизправности _____	75	

Документиране

Моделът и серийните номера са отбелязани върху вътрешния калъф или задната страна на хладилното отделение на уреда. Тези номера са уникални за този уред и с тях не могат да бъдат обозначавани други уреди. Запишете необходимата информация по-долу и запазете това ръководство като документ за вашата покупка. Прикрепете тук и фактурата.

Дата на покупката : _____
 Търговец, от когото е закупен уредът : _____
 Адрес на търговеца : _____
 Телефон на търговеца : _____
 Модел № : _____
 Сериен № : _____

Важни указания за безопасност

Преди да използвате този хладилник, трябва да го инсталирате правилно и да го разположите в съответствие с Указанията за инсталиране в този документ. Никога не изключвайте своя хладилник, като дърпате захранващия кабел. Винаги хващайте здраво щепсела и директно го издърпвайте от контакта. Когато премествате своя уред по-далеч от стената, внимавайте той да не затисне или повреди захранващия кабел.

След като вашият хладилник започне да работи, не пипайте студените повърхности във фризерното отделение, особено когато ръцете ви са влажни или мокри. Кожата ви може да залепне за тези изключително студени повърхности.

Преди почистване на хладилника издърпайте щепсела от контакта. Не бива никога да го пипате с мокри ръце, тъй като може да Ви удари ток или да се нараните.

Не повреждайте, не прегъвайте силно, не дърпайте и не усуквайте захранващия кабел, защото повреда на захранващия кабел може да предизвика пожар или токов удар.

Не поставяйте стъклени изделия във фризера, защото те може да се счупят поради разширяване, когато съдържанието им замръзне.

Не поставяйте ръцете си във вътрешността на съда за съхраняване на лед на автомата за лед. Можете да се нараните от действието на автомата за лед.

Уредът не е предназначен за експлоатация от малки деца или от лица с недъзи без надзор.

Малките деца трябва да бъдат надзиравани да не си играят с уреда.

Не позволявайте на никого да се катери, седи, стои или виси на вратата на барчето за напитки. Тези действия могат да повредят хладилника и дори да го преобърнат, нанасяйки тежки телесни повреди.

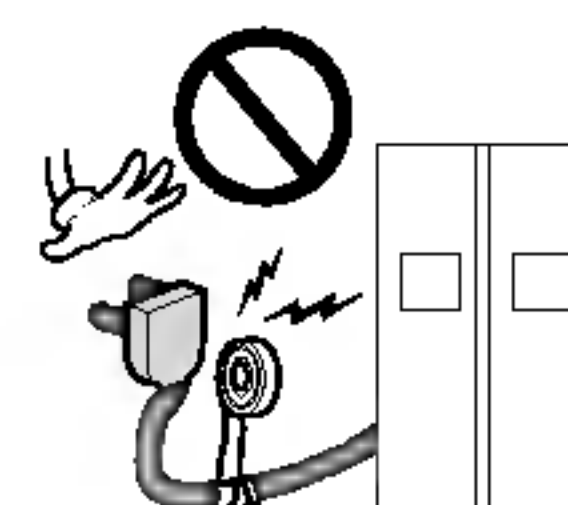
Ако е възможно, включете хладилника в отделен контакт, за да не предизвика той или друг уред претоварване на битовата инсталация.

Захранващият щепсел на хладилника трябва да бъде на леснодостъпно място, за да може да бъде изключен бързо в случай на опасност.

Ако захранващият кабел бъде повреден, той трябва да бъде подменен от производителя или от негов сервизен представител, или от друго квалифицирано лице, за да се избегне злополука.

Не променяйте и не увеличавайте дължината на захранващия кабел.

- Това ще предизвика електрически удар или пожар.



Не използвайте удължител

Достъпност на захранващия щепсел

Подмяна на захранващия кабел

⚠ Внимание

Опасност от затваряне на дете.

Преди да изхвърлите стария си хладилник или фризер:

Свалете вратите.

Оставете рафтовете на такова място, че децата да не могат лесно да се покатерят и да влязат вътре.

Уредът не е предназначен за експлоатация от малки деца или от лица с недъзи без надзор.

Малките деца трябва да бъдат надзиравани да не си играят с уреда.

Не съхранявайте

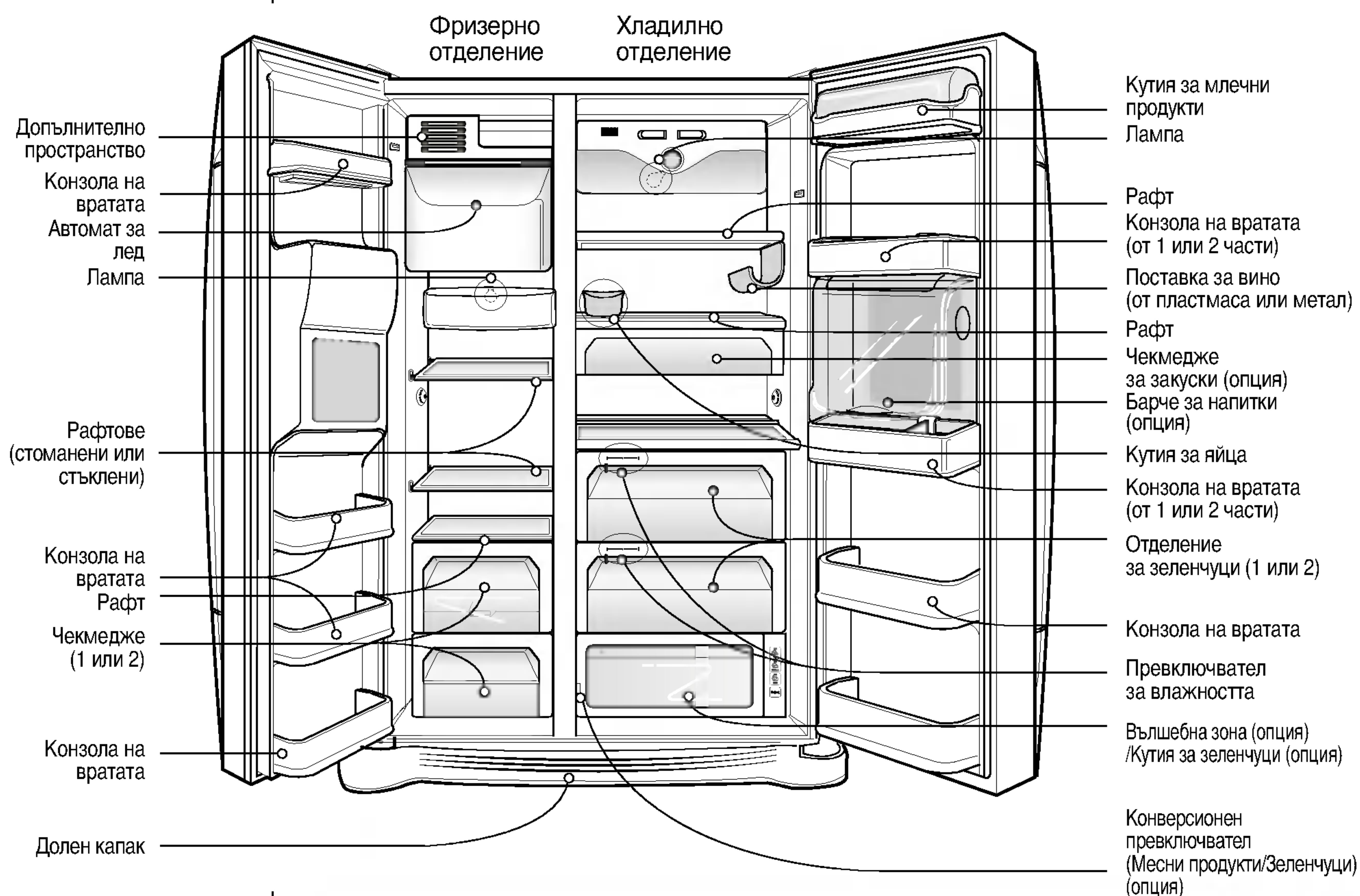
Не съхранявайте бензин или други запалителни газове и течности в близост до този или до друг електроуред.

Заземяване

Заземяването намалява опасността от токов удар при късо съединение, като осигурява проводник за отвеждане на електрическия ток. За да предотвратите евентуален токов удар, този електроуред трябва да се заземи. Неправилното използване на заземителната клема може да предизвика токов удар.

Консултирайте се с квалифициран електротехник или лице от сервиза, ако не сте разбрали напълно указанията за заземяване или ако се съмнявате дали уредът е заземен правилно.

Основни части



Забележка

- Някои от посочените части може да липсват във вашия уред, защото те се използват при други модели (напр. "Барчето за напитки" не е включено при всички модели)

Изберете подходящо място.

Къде да се инсталира

1. Разположете своя хладилник на място, където той ще бъде леснодостъпен за експлоатация.
2. Не разполагайте уреда близо до източници на топлина, пряка слънчева светлина или влага.
3. Въздухът трябва да циркулира свободно около вашия хладилник, за да се осигури ефикасната му работа. Ако вашият хладилник е разположен в ниша в стената, оставете поне 30 см или повече разстояние над него и 5 см или повече от стената. Уредът трябва да бъде издигнат на 2,5 см от пода, особено ако той е застлан с килим.
4. За да избегнете вибрации, уредът трябва да бъде нивелиран.
5. Уредът не трябва да се инсталира при околна температура под 5°C. Това може да се отрази на работата му.



Бракуване на стария уред

Този уред съдържа течност (охладител, смазочно масло) и е направен от части и материали, които могат да се използват отново или да се рециклират.

Всички използвани материали се изпращат в център за преработване на отпадъци и след преработка (рециклиране) могат да се използват отново. За обратно получаване моля свържете се с местната агенция.

⚠ Внимание

Отстранете долния капак и след това захранващата водопроводна тръба

Отстранете вратата на фризерното отделение

Отстранете вратата на хладилника

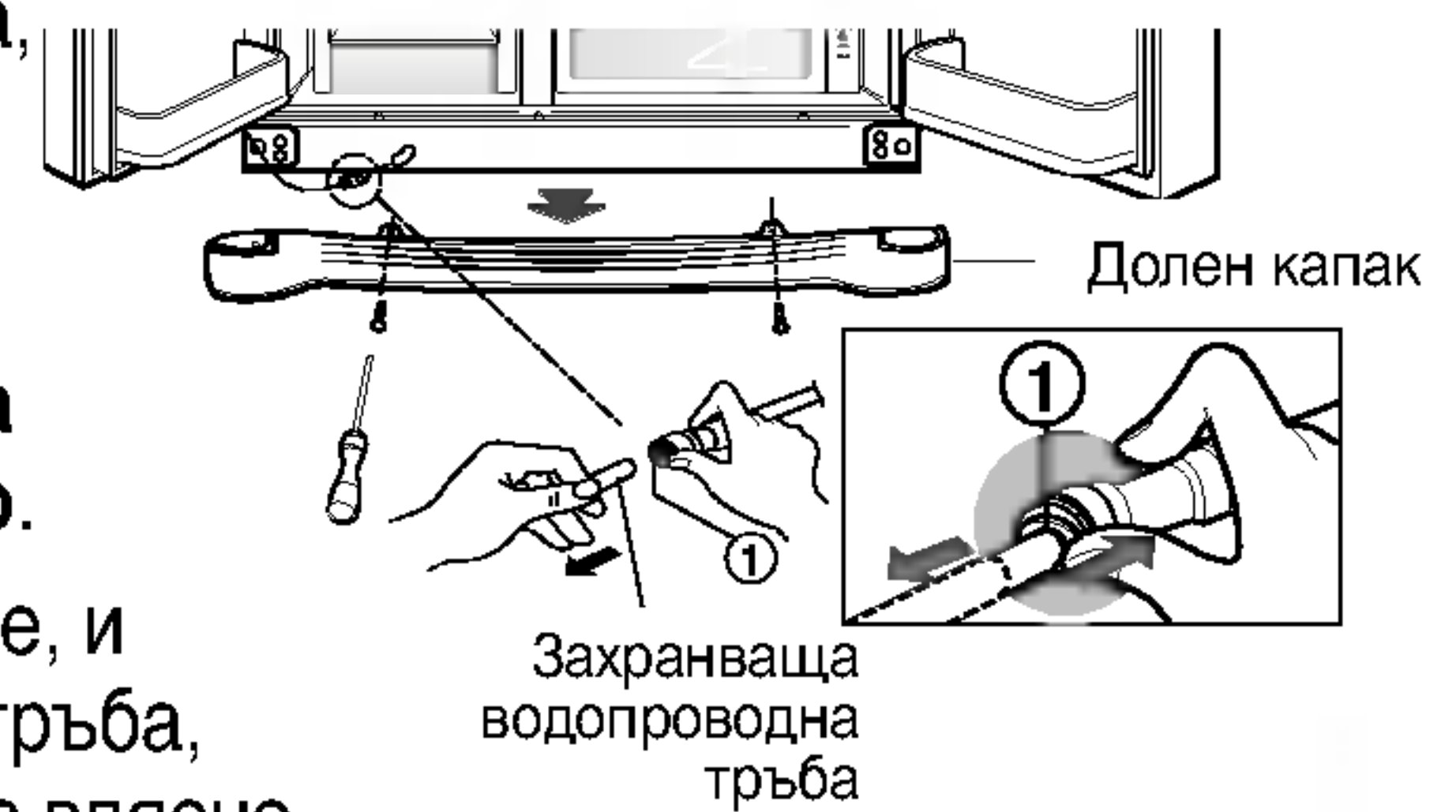
Демонтаж на вратите

Опасност от токов удар

Преди да инсталирате хладилника, прекъснете електрическото захранване. Ако не сторите това, може да последва смърт или сериозно нараняване.

Ако вратата на помещението е прекалено тясна за хладилника, демонтирайте вратата на хладилника и вкарайте хладилника странично.

Отстранете долния капак, като повдигнете нагоре, и после издърпайте захранващата водопроводна тръба, докато натискате място ①, показано на фигурата вдясно.

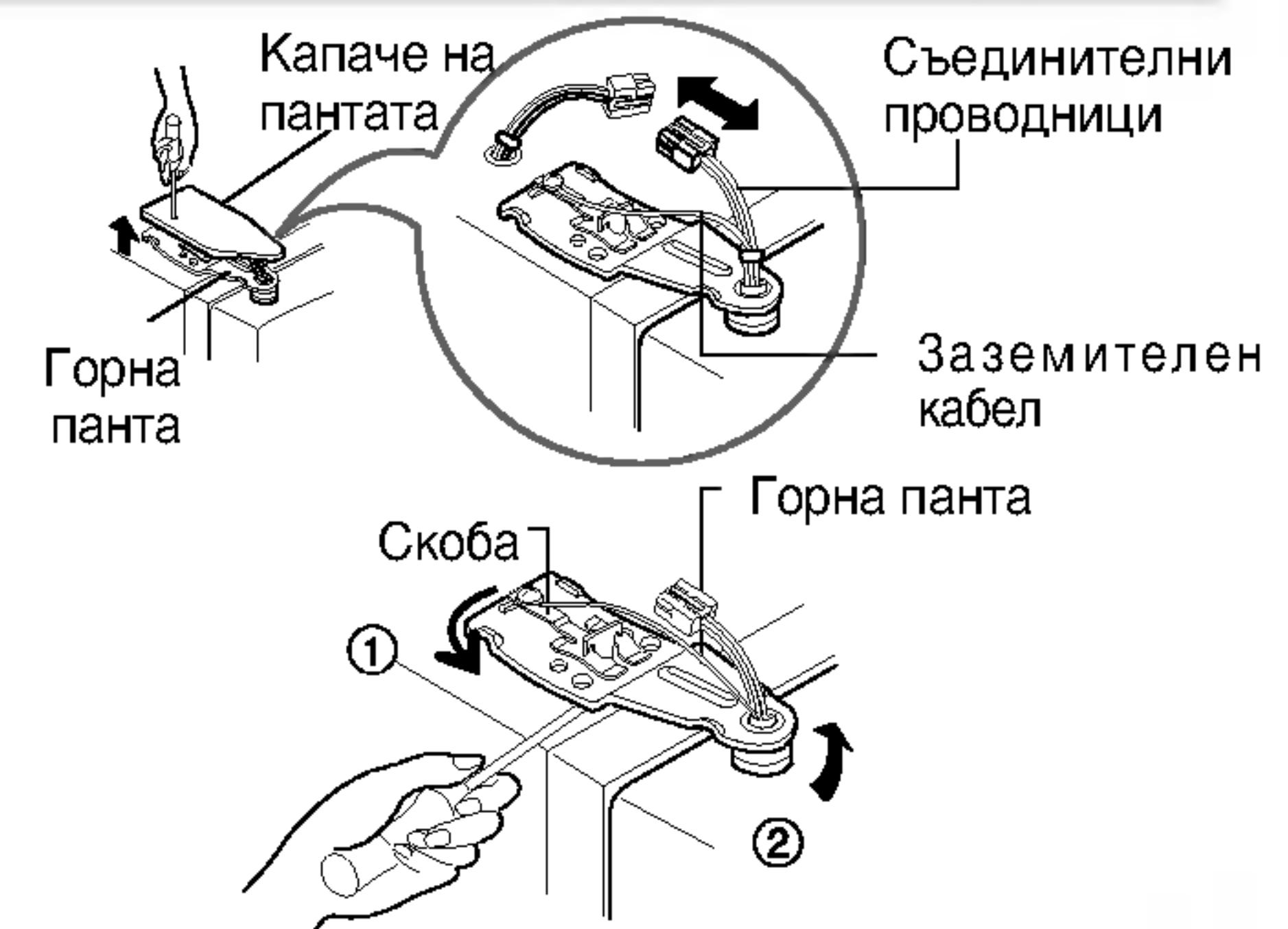


ЗАБЕЛЕЖКА

- Ако накрайникът на тръбата е деформиран или износен, отрежете тази част.

1) Отстраняване на капачето на пантата посредством разхлабване на винтовете. После откачете всички съединителни проводници, освен заземителния кабел.

2) Отстранете скобата, като я завъртите обратно на часовниковата стрелка (①) и после повдигнете горната панта (②)



ЗАБЕЛЕЖКА

- Когато махате горната панта, внимавайте вратата да не падне напред.

3) Отстранете вратата на фризерното отделение чрез повдигане нагоре. Този път вратата трябва да се повдигне достатъчно, за да се издърпа изцяло навън захранващата водопроводна тръба.



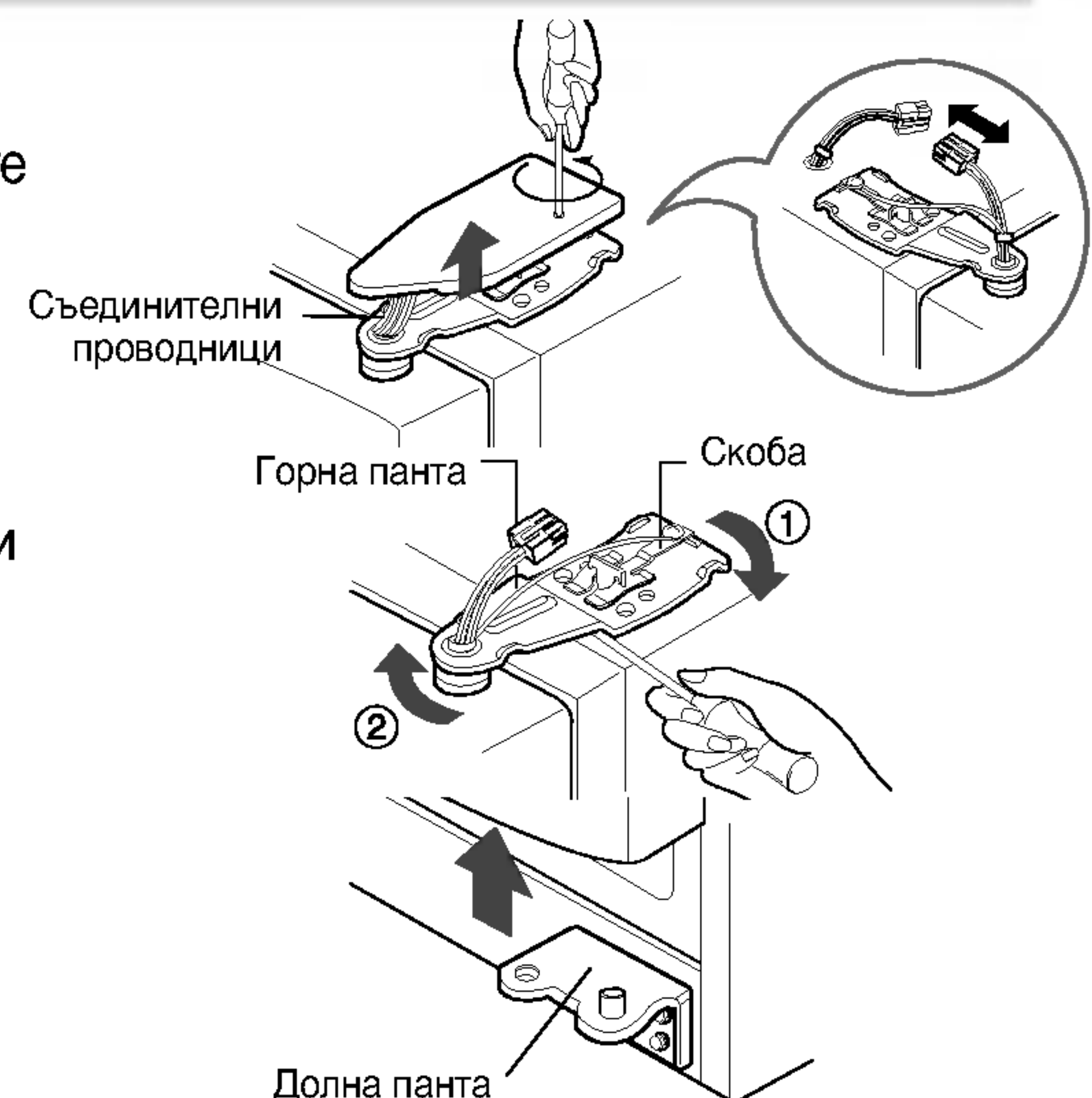
ЗАБЕЛЕЖКА

- Преместете вратата на хладилното отделение през вратата на помещението и я поставете долу, но внимавайте да не повредите захранващата водопроводна тръба.

1) Разхлабете винтовете на капачето на пантата и махнете капачето. Отстранете съединителните проводници (ако има такива), освен заземителния кабел.

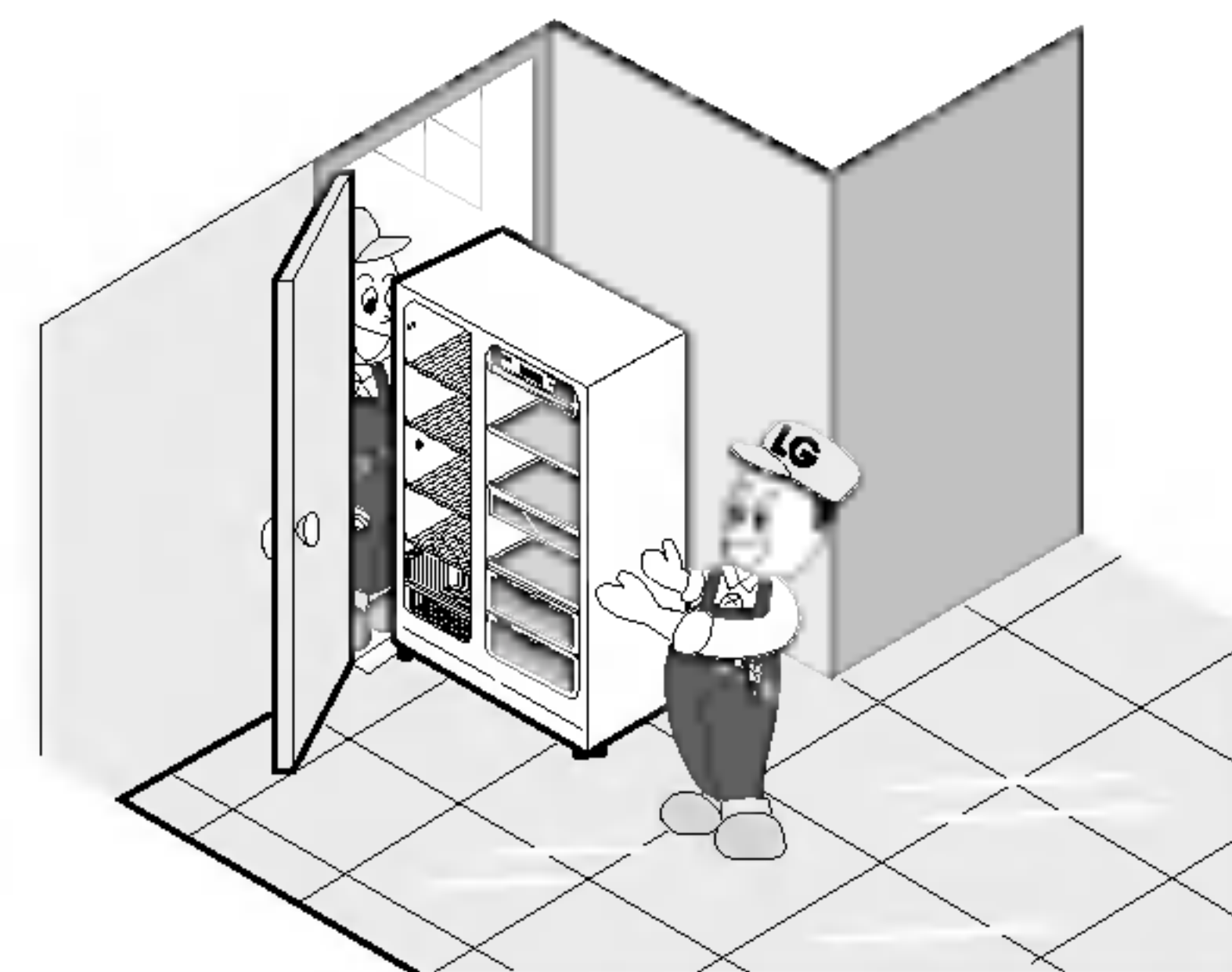
2) Махнете скобата, като я въртите по посока на часовниковата стрелка (①) и после махнете горната панта като я повдигнете нагоре (②).

3) Отстранете вратата на хладилното отделение, като я повдигнете нагоре.



Прекарайте хладилника

Прекарайте хладилника странично през вратата на помещението, както е показано на фигурата вдясно.



Поставяне на вратите обратно на място

Монтирайте ги в последователност, обратна на отстраняването, след като са преминали през вратата на помещението.

Инсталиране на захранващата водопроводна тръба

Преди инсталиране

- Действието на автомата за лед изисква водно налягане от 147~834кPa (1,5~8,5 kgf/cm²) (Тоест, еднократна чашка за вода (180 см³) ще се напълни изцяло в рамките на 3 секунди.).
- Ако водното налягане не достига нормата 147 кPa (1,5 kgf/cm²) или по-ниско, е необходимо да се закупи отделна нагнетателна помпа за нормално автоматично заледряване и подаване на студена вода.
- Поддържайте общата дължина на захранващата водопроводна тръба в рамките на 8 метра и внимавайте тръбата да не се прегъва. Ако тръбата е дълга 8 метра или повече, това може да причини проблеми при подаването на вода вследствие на налягането на оттичащата се вода.
- Инсталирайте захранващата водопроводна тръба на хладно място.

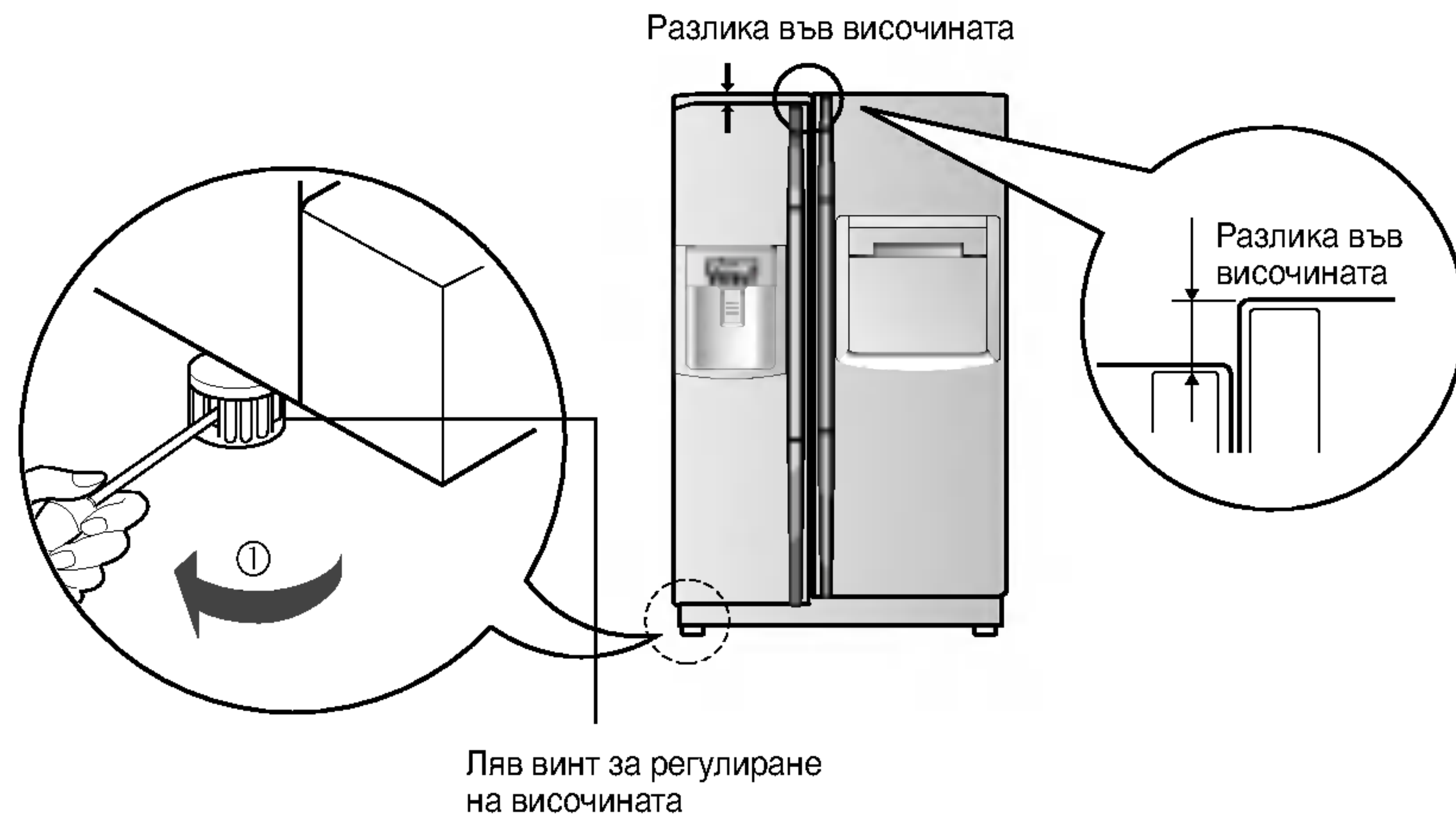
Внимание

- Свързвайте единствено към питеен водоизточник.
- За инсталиране на воден филтър вижте инструкциите.

Регулиране на височината

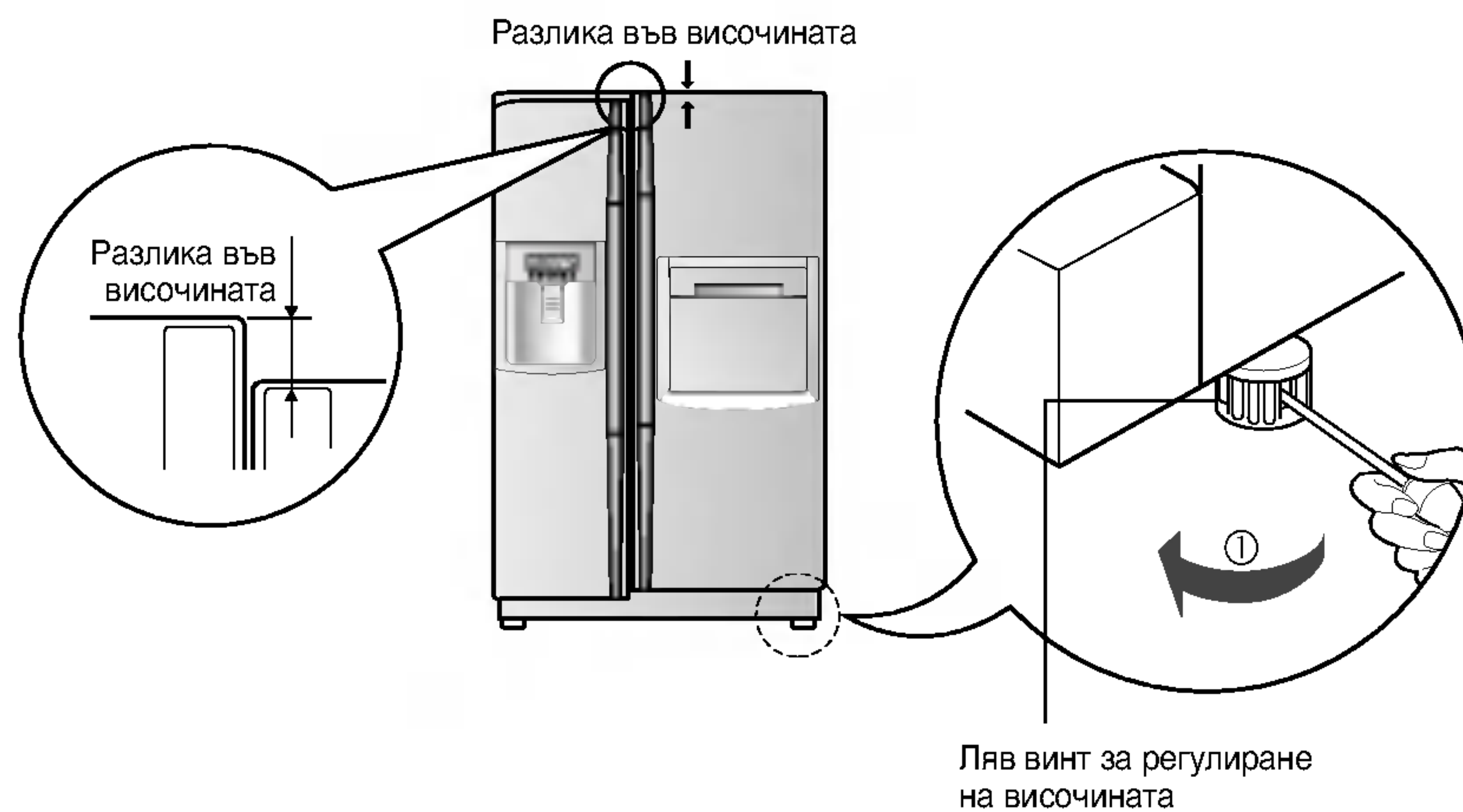
Ако вратата на фризерното отделение е по-ниска от вратата на хладилното отделение

Подравнете вратата като вкарете плоска отвертка в жлеба на левия винт за регулиране на височината и го завъртите по посока на часовниковата стрелка (①).



Ако вратата на фризерното отделение е по-висока от вратата на хладилното отделение

Подравнете вратата като вкарете плоска отвертка в жлеба на десния винт за регулиране на височината и го завъртите по посока на часовниковата стрелка (①).



След подравняване на височината на вратата

След това

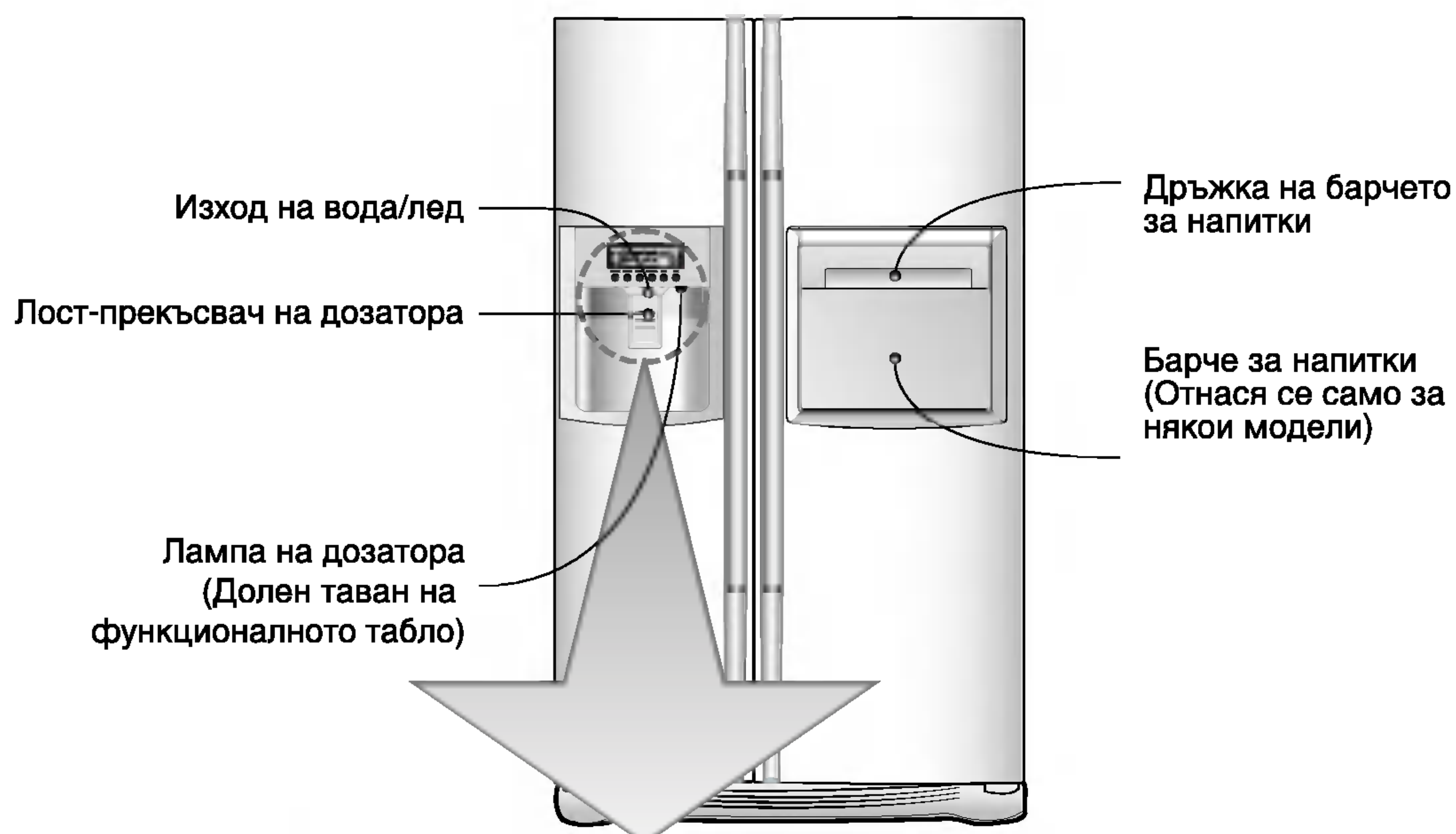
Вратите на хладилника трябва да се затварят гладко след издигане на предната част чрез регулиране на винта за регулиране на височината. Ако вратите не се затварят гладко, работата на хладилника може да бъде повлияна.

1. Оберете праха, който се е натрупал по време на транспортиране и почистете изцяло Вашия уред.
2. Инсталирайте останалите аксесоари, като кутията за лед, покривната изпарителна тава, и т.н., на съответните им места. Те са пакетирани заедно, за да се избегнат евентуални щети по време на транспортиране.
3. Свържете захранващия шнур (щепсел) към електрическия контакт. Не дублирайте с други уреди на един и същ контакт.

Пускане в действие

Когато Вашият хладилник е инсталиран за първи път, позволете му да се стабилизира при нормална работна температура в продължение на 2 до 3 часа, преди да го напълните с пресни или замразени храни. Ако работата бъде преустановена, изчакайте 5 минути преди повторното пускане в действие.

Регулиране на температурите и функциите



ОПЦИЯ	Функционален дисплей	
Тип 1	<p>EXPRESS FRZ ON, CUBE WATER CRUSH, DIGITAL CONTROL FRZ TEMP, REF TEMP, FILTER STATUS, DISPENSER BUTTON 3SECS LOCK</p> <p>EXPRESS FRZ, DISPENSER, FREEZER, REFRIGERATOR, FILTER, LOCK</p>	<p>EXPRESS FRZ, DISPENSER, FREEZER, REFRIGERATOR, FILTER, LOCK</p> <p>Бутон за експрес фризер</p> <p>Бутон за избиране на автомата за лед/вода.</p> <p>Бутон за регулиране на температурата във фризерното отделение.</p> <p>Бутон за регулиране на температурата в хладилното отделение.</p> <p>Бутон за заключване.</p> <p>Бутон за зануляване състоянието на филтъра.</p>
Тип 2	<p>EXPRESS FRZ ON, CUBE WATER CRUSH, FRZ TEMP MAX, REF TEMP, FILTER STATUS, DISPENSER BUTTON 3SECS LOCK</p> <p>EXPRESS FRZ, DISPENSER, FREEZER, REFRIGERATOR, FILTER, LOCK</p>	<p>EXPRESS FRZ, DISPENSER, FREEZER, REFRIGERATOR, FILTER, LOCK</p> <p>Бутон за експрес фризер</p> <p>Бутон за регулиране на температурата във фризерното отделение.</p> <p>Бутон за регулиране на температурата в хладилното отделение.</p>
Тип 3	<p>EXPRESS FRZ ON, FRZ TEMP, REF TEMP, CUBE WATER CRUSH</p> <p>EXPRESS FRZ, FREEZER, REFRIGERATOR, DISPENSER Lock: Hold 3 Secs</p>	<p>EXPRESS FRZ, FREEZER, REFRIGERATOR, DISPENSER Lock: Hold 3 Secs</p> <p>Бутон за експрес фризер</p> <p>Бутон за регулиране на температурата във фризерното отделение.</p> <p>Бутон за избиране на автомата за лед/вода.</p> <p>Бутон за регулиране на температурата в хладилното отделение.</p>

Може да настроите температурата както на фризерното, така и на хладилното отделение.

Може да настроите температурата както на фризерното, така и на хладилното отделение.

Можете да регулирате температурата на фризерното и на хладилното отделение


опция	Тип 1	Тип 2	Тип 3
FREEZER ТЕМП. ФРИЗЕР	-19°C	MAX : : MIN	MAX : : MIN
	Средна(-19°C) → Средносилна(-22°C) → Силна(-23°C) → Слаба(-15°C) → Среднослаба(-17°C)		

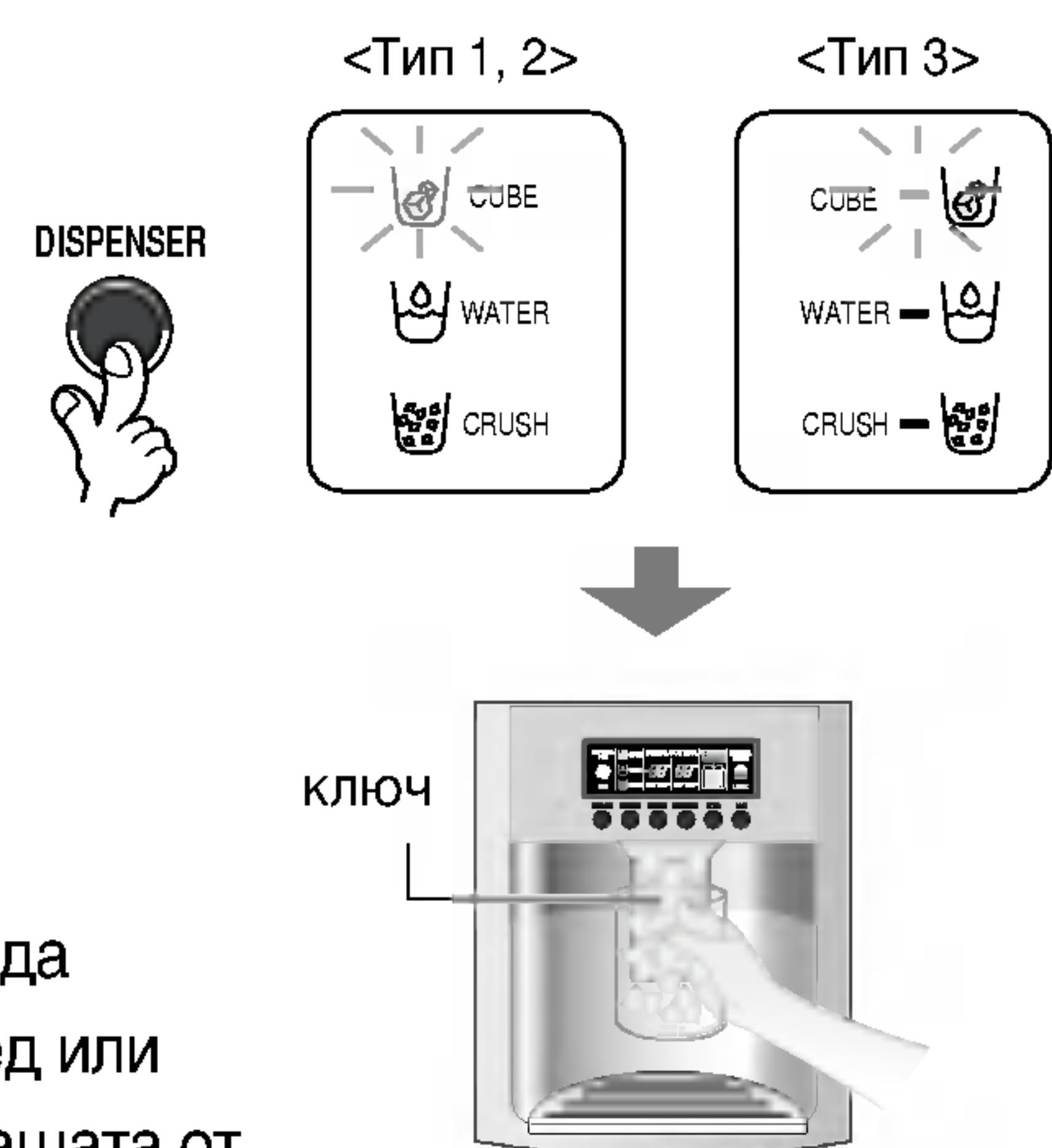
опция	Тип 1	Тип 2	Тип 3
REFRIGERATOR ТЕМП. ХЛАДИЛНИК	3°C	MAX : : MIN	MAX : : MIN
	Средна(3°C) → Средносилна(2°C) → Силна(0°C) → Слаба(6°C) → Среднослаба(4°C)		

- * Всеки път, когато натискате бутон, настройката се повтаря в порядъка (Средна) → (Средносилна) → (Силна) → (Слаба) → (Среднослаба).
- Действителната вътрешна температура варира в зависимост от състоянието на храната, тъй като настроената температура е желаната температура, а не действителната температура в хладилника.
- Първоначално функцията на хладилника е слаба. Моля, настройте температурата според посоченото по-горе след използване хладилника минимум 2-3 дни.

Може да изберете вода или лед

Избор при употребата на автомат

- * Изберете вода, парче и купче лед чрез натискане на бутон  по ваше желание.
- * Натиснете леко бутоната чрез хващане и бутане на чашата навътре.
 - Граничната линия е посочената за избраната функция
 - След падането на леда се чува звук "Так!".
- **ЗАБЕЛЕЖКА:** Моля, изчакайте 2-3 секунди, за да извадите последните парчета лед или капки вода, докато изваждате чашата от ключа за натискане след като вземете лед или вода.



Работа с уреда

Автомат за образуване на лед

- Ледогенераторът може автоматично да произвежда по 8 кубчета лед по всяко време или приблизително 80 броя на ден. Тези количества обаче може да варират в зависимост от определени обстоятелства. Например от това колко пъти е отворена вратата на хладилника и колко дълго е стояла отворена.
- Производството на лед спира автоматично, когато контейнерът за лед се напълни.
- Ако решите да не използвате функцията за автоматично производство на лед, поставете селекторния ключ в положение "изключено" или в положение "включено" за ново избиране. Забележка: Функцията за ръчно избиране е налична само при някои модели.

ЗАБЕЛЕЖКА:

- Нормално е да се произвежда шум, когато образуван лед падне в отделението за лед.

Ако автоматът за образуване на лед не функционира правилно

Ако се натрупва лед

- Ако се натрупва лед, извадете буците лед от отделението за лед, разчупете ги на малки парчета, а след това ги поставете обратно в шкафа за съхранение на лед.
- Когато автомата за образуване на лед произвежда прекалено малко или натрупва лед, количеството на водата, доставено на автомата за образуване на лед трябва да се настрои. Свържете се с центъра за обслужване.
- * Ако ледът не се използва често, може да се натрупа лед.

Повреда в електроснабдяването


- Лед може да попадне във фризерното отделение. Извадете отделението за лед и почистете всичкия лед, след което подсушете и поставете обратно. След като захранването е отново в изправност, опцията за разчупване на лед може да бъде избрана автоматично.

Първоначално инсталиране на уред

- За първоначално инсталирания хладилник, образуването на лед във фризерното отделение отнема 12 часа.

Експрес фризер


Моля, изберете тази функция за незабавно замразяване..

- "On" или "Off" се сменят, при натискане на бутон .
- Графичният знак "стрелка" остава да сочи състояние "включено" (On), когато изберете Special Refrigeration "On" (Специално охлаждане "включено")
- Функцията "Дълбоко замразяване" автоматично се изключва след изтичане на определен период от време.



Заклучване

Този бутон спира действието на друг бутон.

- Заклучването или освобождаването се сменя при натискане на бутон .
- Когато натискате друг бутон при избиране на Lock, другият бутон не действа.



Други функции**Предупреждение за отваряне на вратата**

- Ако вратата на хладилника остане отворена или напълно затворена в продължение на 1 мин., чува се трикратен предупредителен звук в интервал от 30 секунди.
- Моля свържете се с местния сервизен център, ако предупреждението продължи да звучи дори след затваряне на вратата.

Функция за диагноза (откриване на повреда)

- Функцията за диагноза автоматично открива повреда, когато е налице повреда на продукта при употребата на хладилника.
- Ако продукта се повреди, той не действа при натискане на никой бутон и не се извършва нормалното обозначаване. В случай като този, не изключвайте електрозахранването, а незабавно се свържете с местния център за обслужване. Сервизният инженер се нуждае от много време докато открие повредената част в изключено състояние.

Как се доставя лед/студена вода

Водата се охлажда, докато се съхранява във водния резервоар в хладилното отделение, след което се изпраща до автомата.

Ледът се образува в автоматична машина за лед и се изпраща до автомата, или разделен във вид на натрошен лед или лед на кубчета.

ЗАБЕЛЕЖКА:

- Нормално е ако първоначално водата не е много студена. Ако искате по-студена вода, добавете лед в чашата.

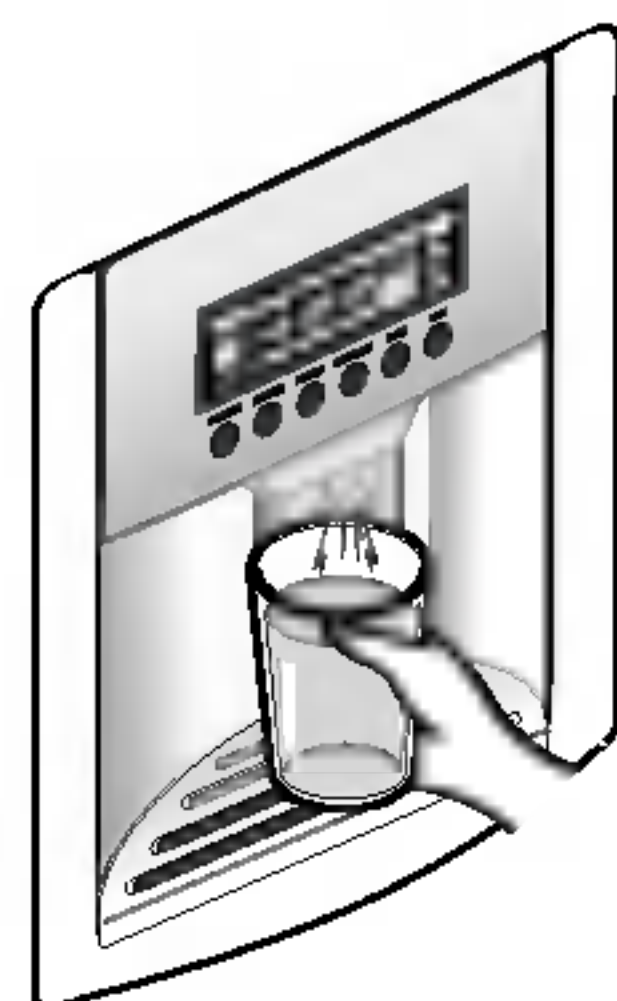
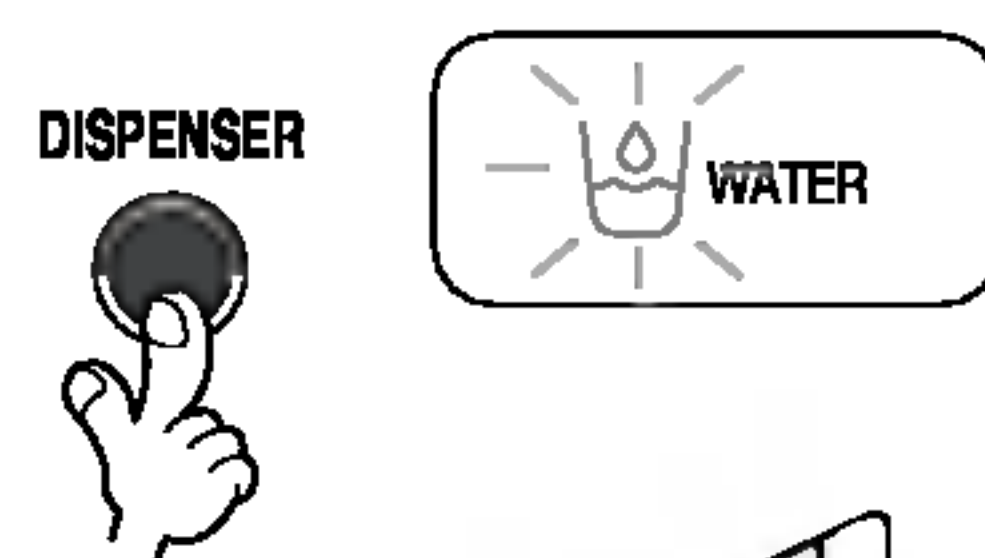
Как да използвате автомата

- Изберете една от всички опции: натрошен лед, вода или купчета лед и леко докоснете бутона с чашите или другия резервоар.

Вода

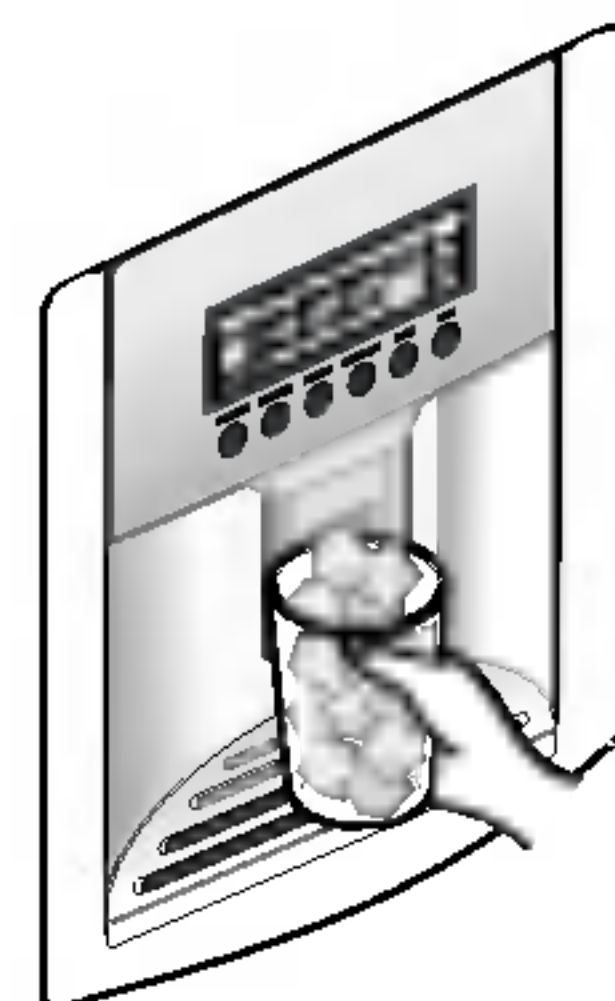
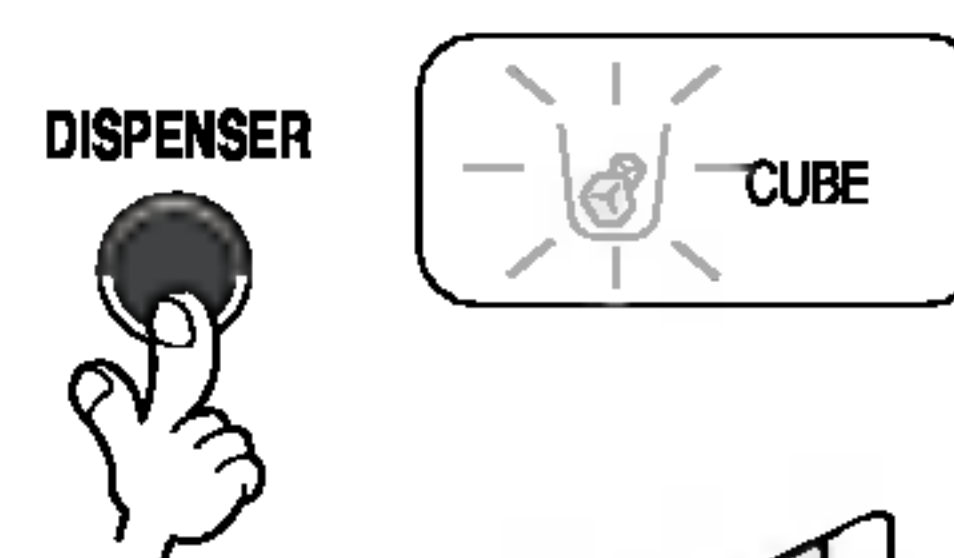
Пуснете лампичката за показване на опцията вода чрез натискане на бутона за избиране.

- Водата ще се разпръсне чрез натискане на бутона с чаша.

**Парчета лед**

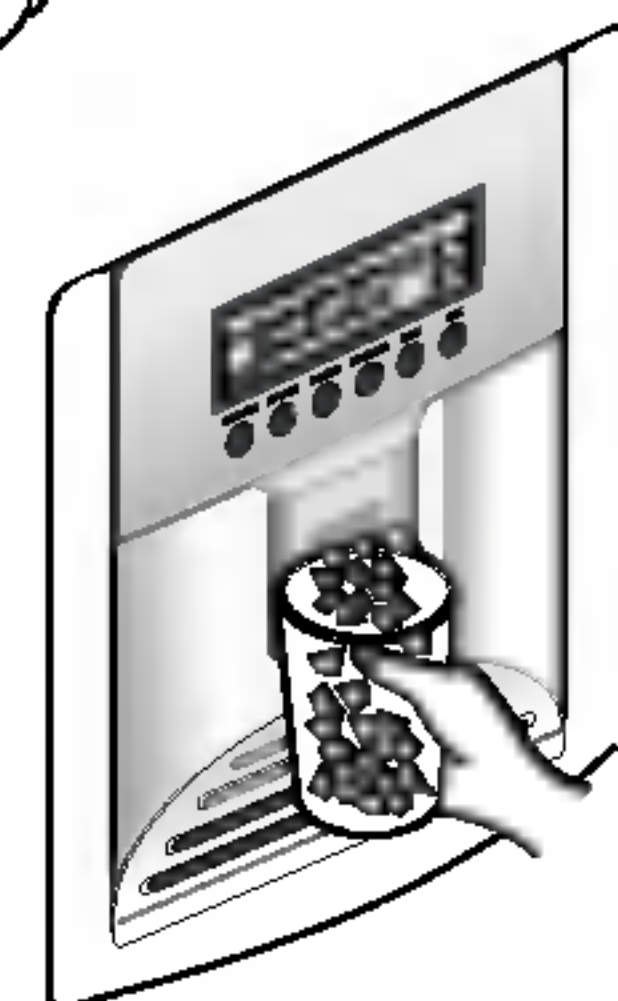
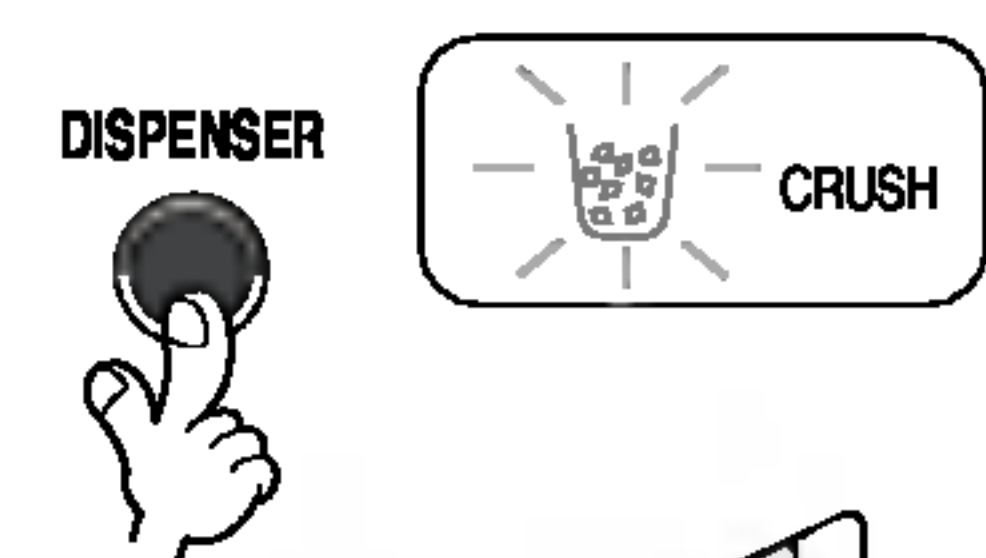
Пуснете лампичката за показване на опцията натрошен лед чрез натискане на бутона за избор.

- Натрошеният лед ще бъде пуснат чрез натискане на ключа с чаша.


**Лед на купчета**





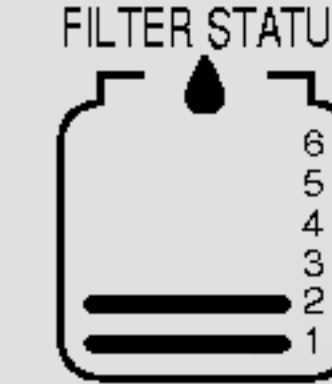
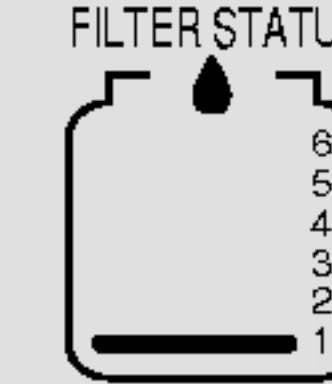
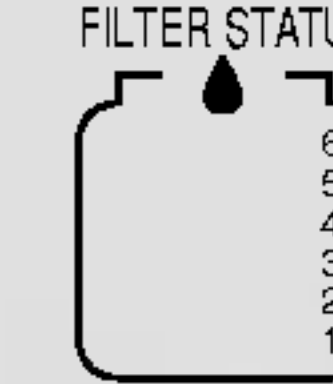
Пуснете лампичката за показване на опцията лед на купчета чрез натискане на бутона за избор.

- Лед на купчета ще бъде пуснат чрез натискане на ключа с чаша.



Функция за показване на дисплея на 6 състояния на филтъра (цикъл на използване на филтъра преди смяна)

- Както се вижда по-долу, на дисплея се показват оставащите месеци в деления от по 30 дена, докато стане необходимо филтърът да бъде сменен, като се започне от момента, в който е разрешено включването на захранването на хладилника.
- След 6 месеца в частта от дисплея за показване на състоянието на филтъра се появява следното изречение и : "Press for 3 seconds after replacing filter" (Натиснете за 3 сек, след като смените филтъра).
- След като са минали 6 месеца и ако сте сменили филтъра или пък желаете да възстановите състоянието на дисплея, каквото е било при първоначалното включване на захранването, натиснете бутона за смяна на филтъра за повече от 3 сек.

Класификация	In initial Power On	Pass of a month	Pass of 2 months	Pass of 3 months	Pass of 4 months	Pass of 5 months	Pass of 6 months
Дисплей на състоянието на филтъра							

<Тип 1>



- След като изминат шест месеца, на дисплея се появява иконата за смяна на филтъра.

<Тип 2>

Предупреждения

Изхвърлете първоначално произведените след инсталиране на хладилника лед (около 20 парчета) и вода (около 7 чаши).

Първият лед и вода може да съдържат частици или миризма от захранващата водопроводна тръба или от водния резервоар. Това също се налага и ако хладилникът не е бил използван дълго време.

Дръжте децата далеч от дозатора.

Децата могат да натиснат превключвателя неправилно или да повредят лампите.

Внимавайте ледопроводът да не бъде блокирана от храна.

Ако бъде поставена храна при входа на ледопровода, ледът може да не бъде доставен. Ледопроводът може също така да се покрие с ледена каша, ако се употребява само натрошен лед. В този случай отстранете насъбралата се ледена каша.

В никакъв случай не поставяйте кутийки или други храни в контейнера за лед, с цел по-бързото им изстудяване.

Подобни действия могат да повредят автомата за лед.

В никакъв случай не използвайте кристални чаши или фаянсови съдове за събиране на лед.

Такива чаши или контейнери могат да се счупят.

Първо поставете леда в чашата, преди да я напълните с вода или друга напитка.

Ако ледът се прибави към вече налята в чаша течност, тя може да се разлее.

Никога не докосвайте с ръка или други инструменти отвора за лед.

Докосването може да причини счупване на част или нараняване на ръката.

Никога не махайте капака на автомата за лед.

Понякога подравнявайте повърхността, така че контейнерът за лед да се пълни догоре с лед.

Ледът се натрупва до ръба на автомата за лед. По този начин автоматът за лед може да приеме, че контейнерът за лед е пълен и производството на лед може да бъде преустановено.

Ако започне да се подава лед с несвойствен цвят, веднага се свържете със сервизния център, като преустановите експлоатацията.

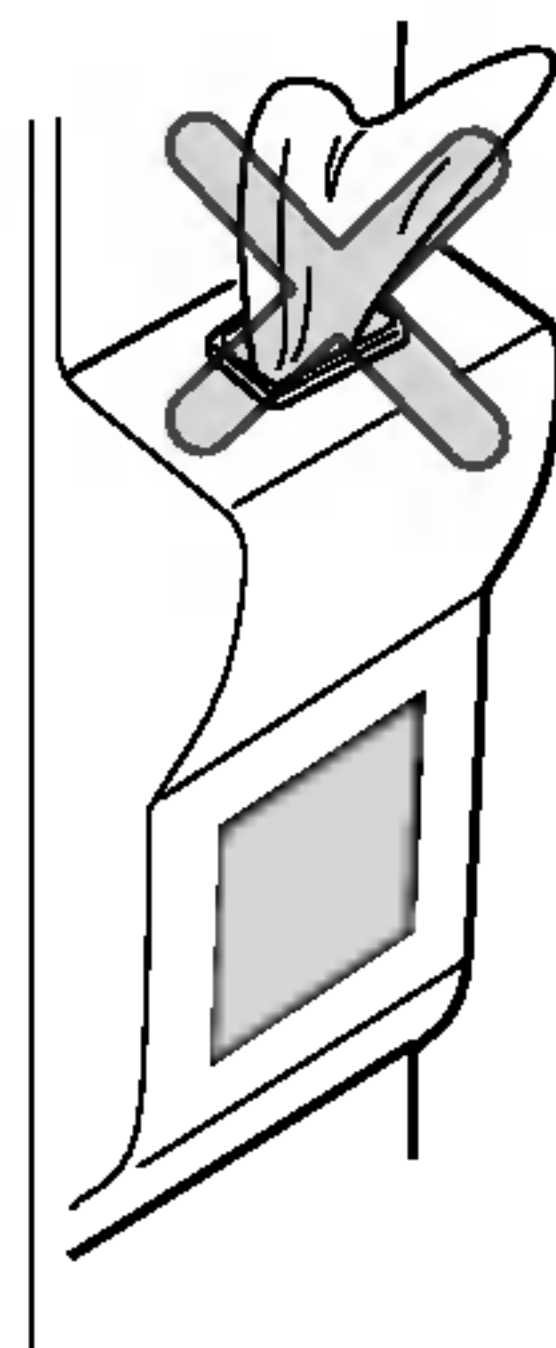
Никога не използвайте прекалено тясна или прекалено дълбока чаша.

Ледът може да се задръсти в ледопровода и по този начин хладилникът може да се повреди.

65 Дръжте чашата на достатъчно разстояние от отвора за лед.

Чаша, намираща се прекалено близо до отвора, може да затрудни излизането на леда.

Врата на фризера



Барче за напитки (Отнася се само за някои модели)

Как се използва

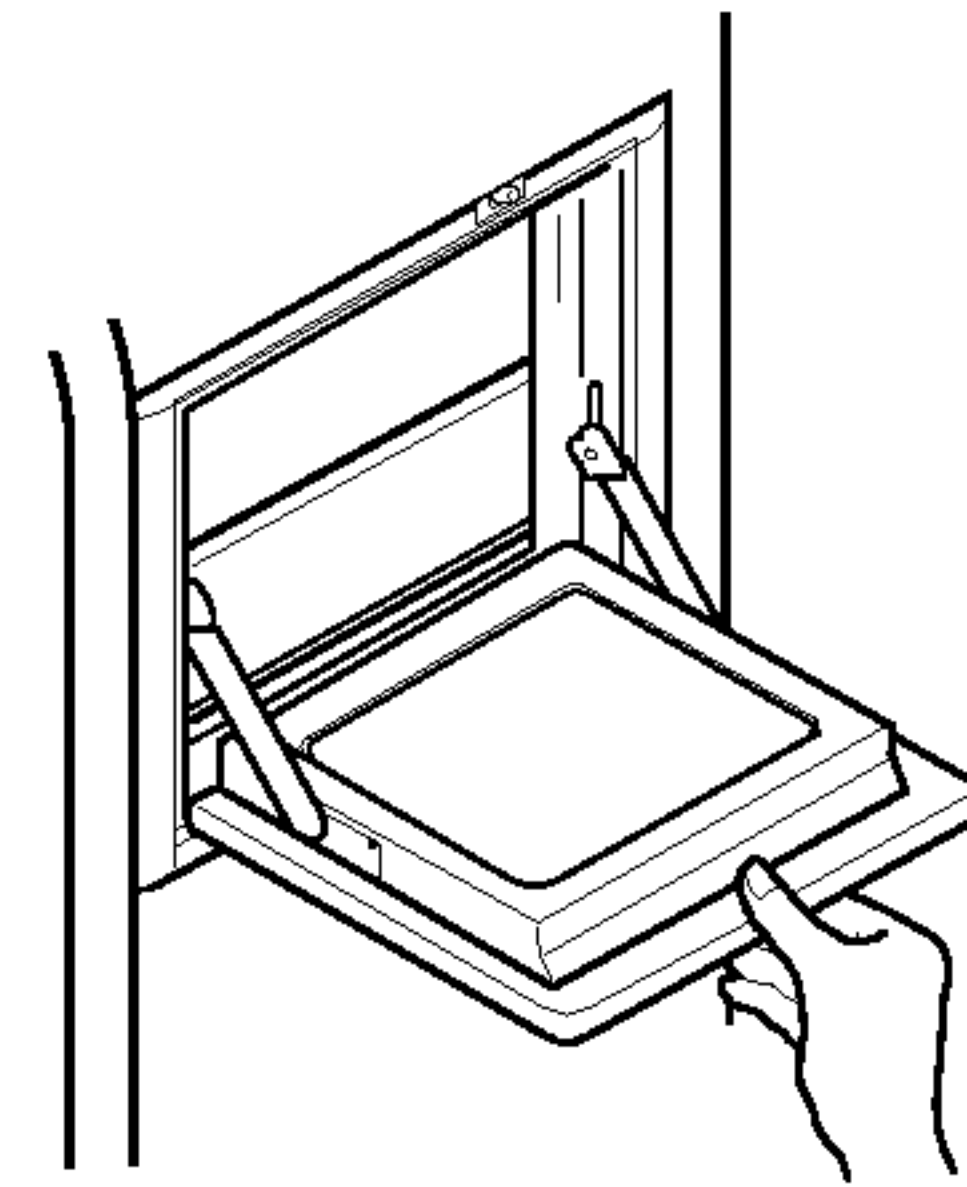
Вратата на барчето за напитки може да се използва като поставка

В никакъв случай не вадете вътрешния капак на барчето за напитки

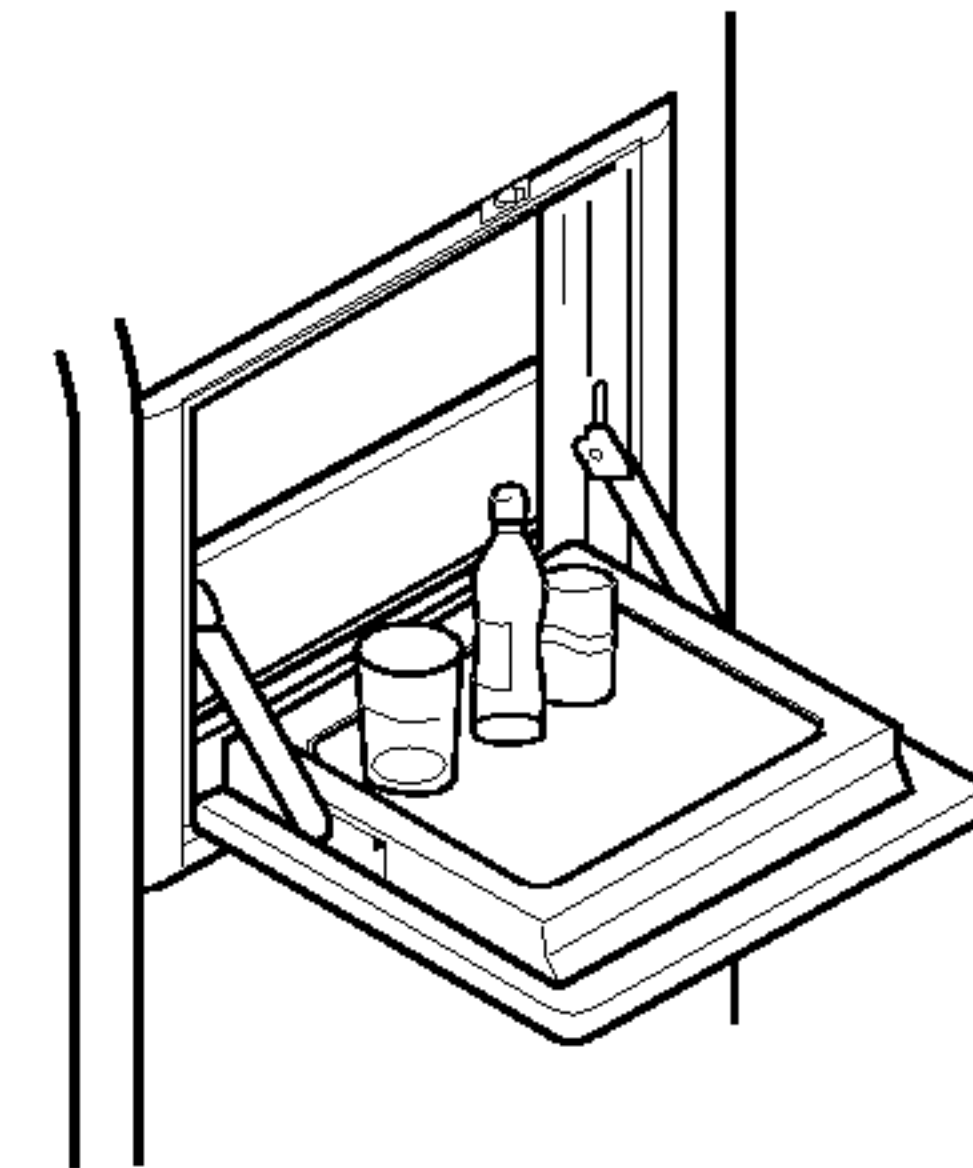
В никакъв случай не поставяйте тежки предмети върху вратата на барчето за напитки и не позволявайте на деца да увисват на нея.

Отворете вратата на барчето за напитки.

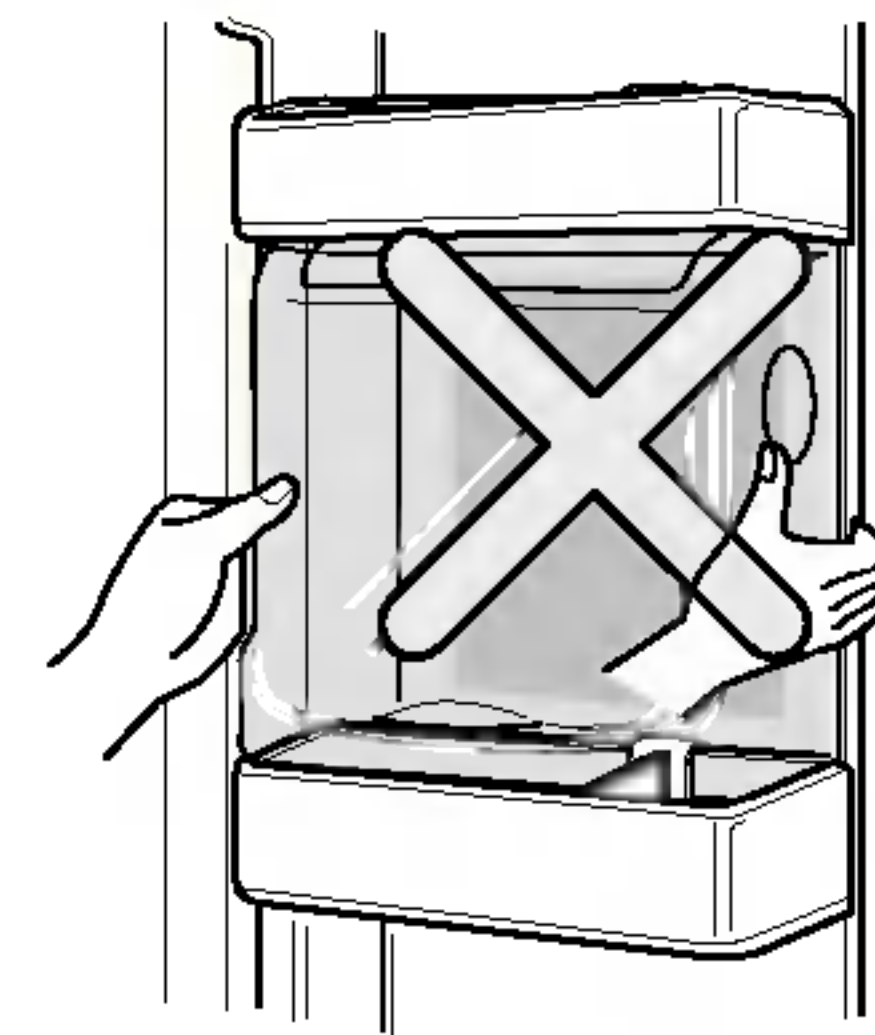
- Можете да достигнете до барчето за напитки, без да отваряте вратата на хладилника, и по този начин да пестите електричество.
- Когато вратата на барчето за напитки се отвори, вътрешната лампа на хладилника светва. По този начин е лесно да се разгледа съдържанието.



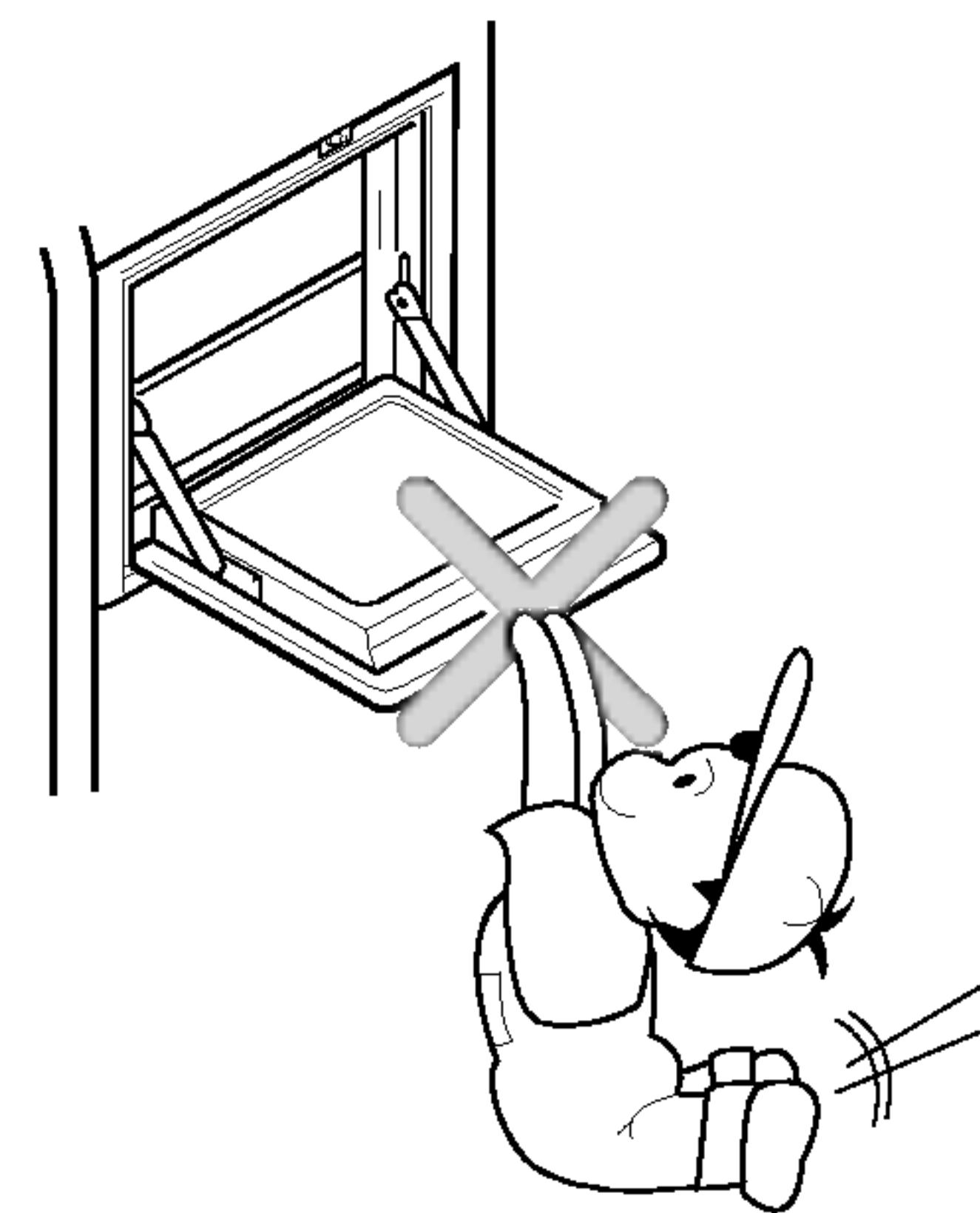
- В никакъв случай не бива да използвате вратата на барчето за напитки като поставка за рязане и трябва да я предпазвате от увреждане с остри инструменти.
- В никакъв случай не отпускате ръце върху нея и не я натискайте със сила.



- Барчето за напитки не може да функционира нормално без капака.



- Не само че вратата на барчето за напитки може да се повреди, но и децата могат да се наранят.

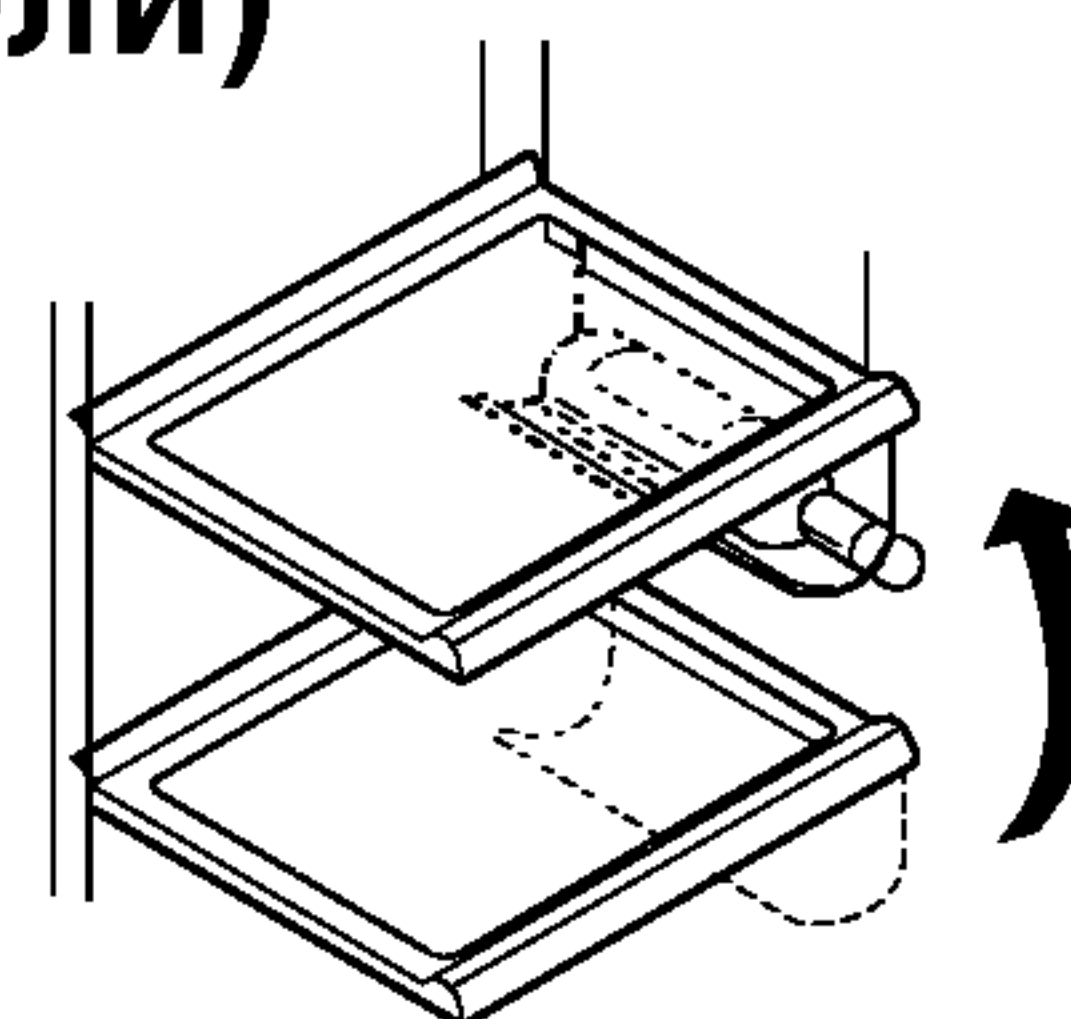


Сгъваем рафт**Рафт (Отнася се само за някои модели)**

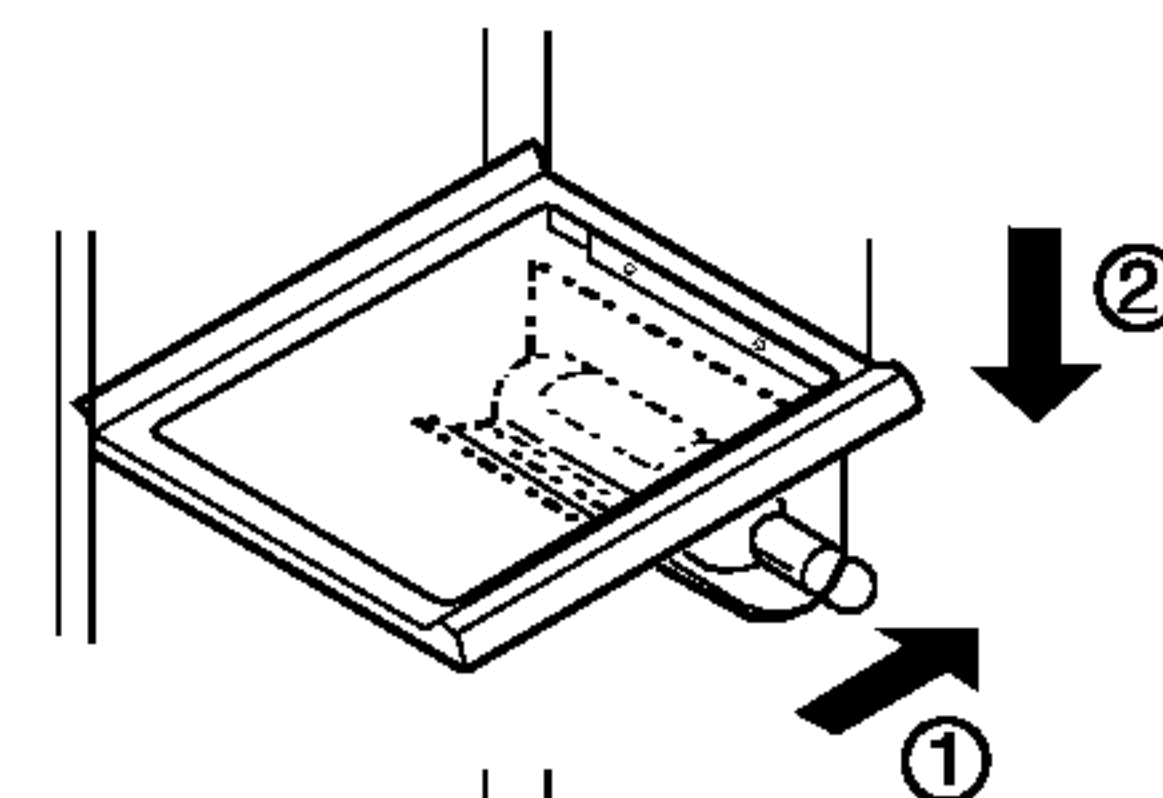
Можете да съхранявате по-високи предмети, като напр. съд с вместимост 1 галон или бутилки, като просто плъзнете навътре предната част на рафта, така че да застане под задната му част. За да възстановите рафта в цялостния му вид, издърпайте към себе си предната му част.

**Поставка за вино (Отнася се само за някои модели)****Нагласяне на поставката за вино (Тип 1)**

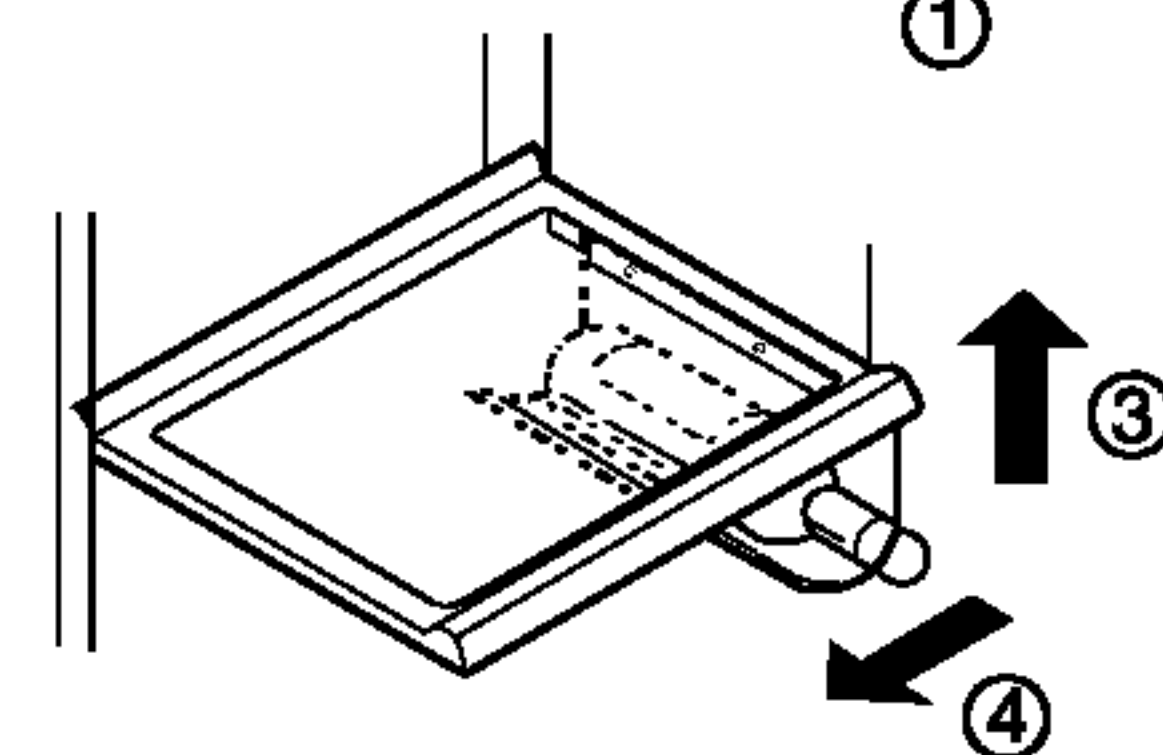
В тази поставка за вино могат да се съхраняват бутилки от едната страна. Тя може да бъде прикачена към който и да е рафт.



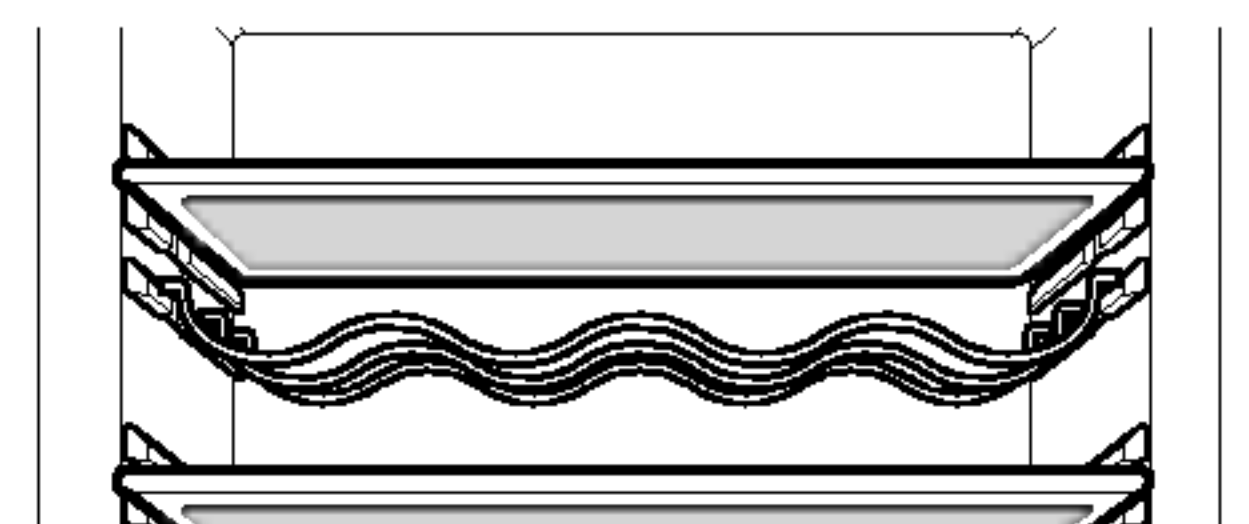
При поставяне на конзолата за вино :
Издърпайте конзолата за вино надолу, както в ②, след като сте я вкарали в страничната опорна част на рафта, както в ①, чрез повдигане нагоре, както в ①.



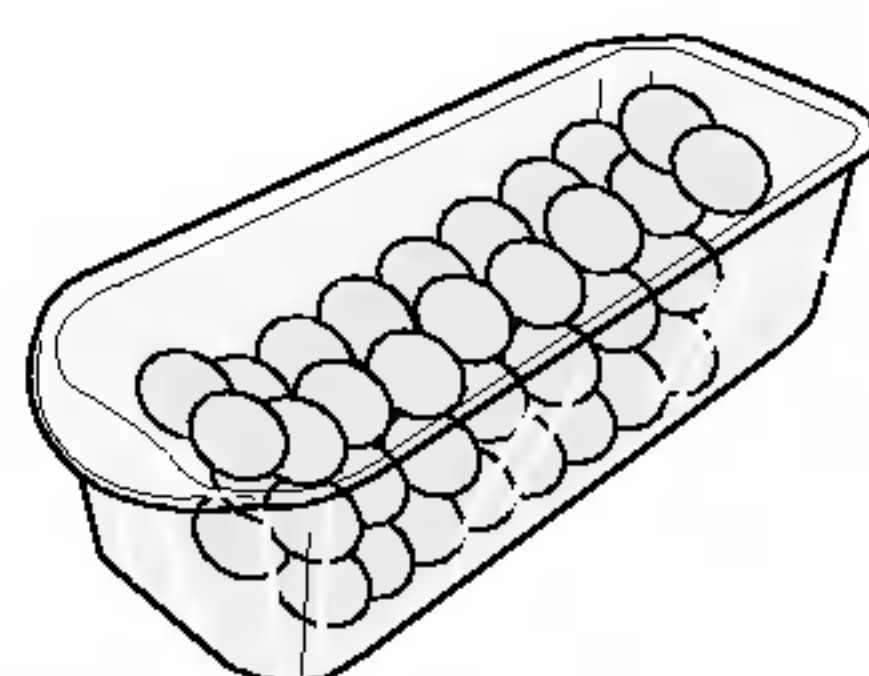
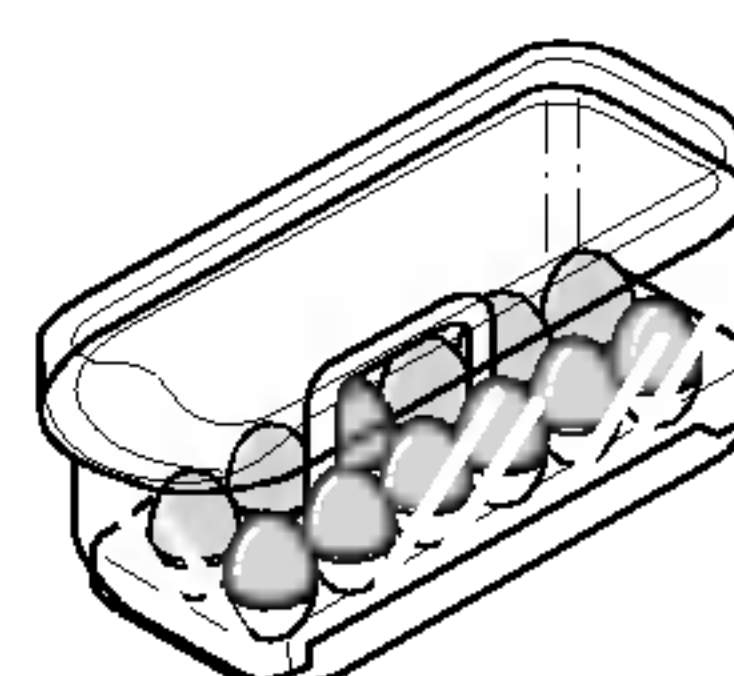
При отделяне на конзолата за вино :
Издърпайте конзолата за вино навътре, както в ④, след като я повдигнете нагоре, както в ③, като я държите.

**(Тип 2)**

Бутилките могат да се съхраняват странично в тази конзола за вино.

**Кутия за яйца (Отнася се само за някои модели)**

Може да преместите кутията за яйца където желаете.

**[Тип 1]****[Тип 2]****ЗАБЕЛЕЖКА:**

- Никога не използвайте кутията за яйца като отделение за лед. По този начин тя може да се счупи.
- Никога не съхранявайте кутията за яйца във фризерното отделение или отделението за прясна храна.

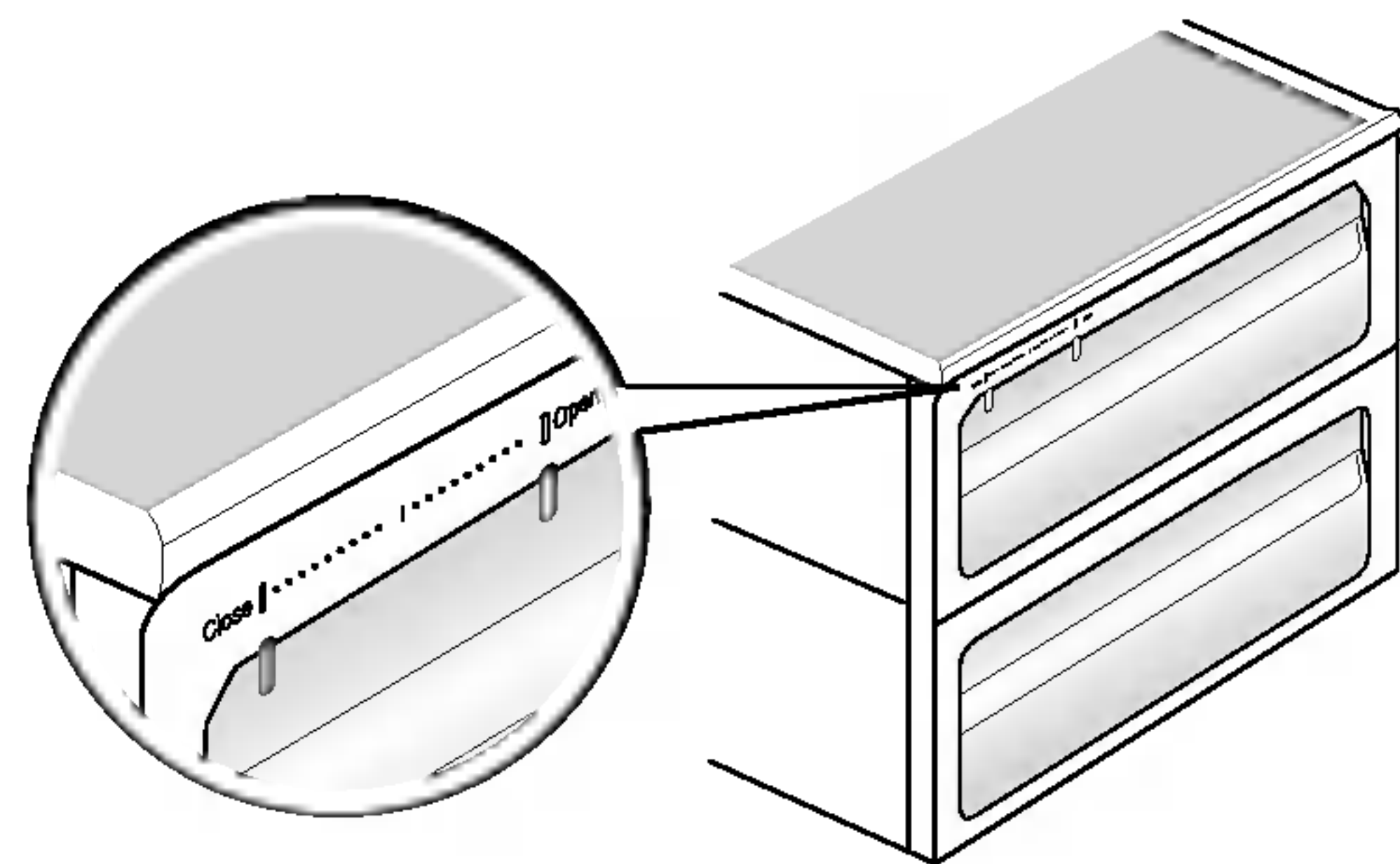
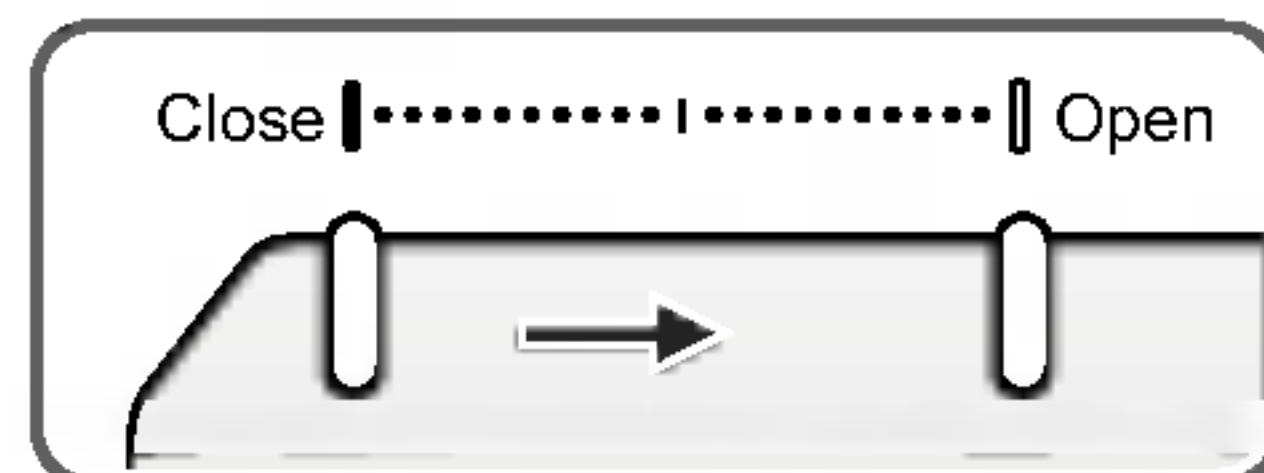
Контрол на влажността в отделението за зеленчуци

Влажността може да бъде контролирана посредством настройване на превключвателя за контрол на влажността наляво/надясно, когато се съхраняват зеленчуци или плодове.

Висока влажност

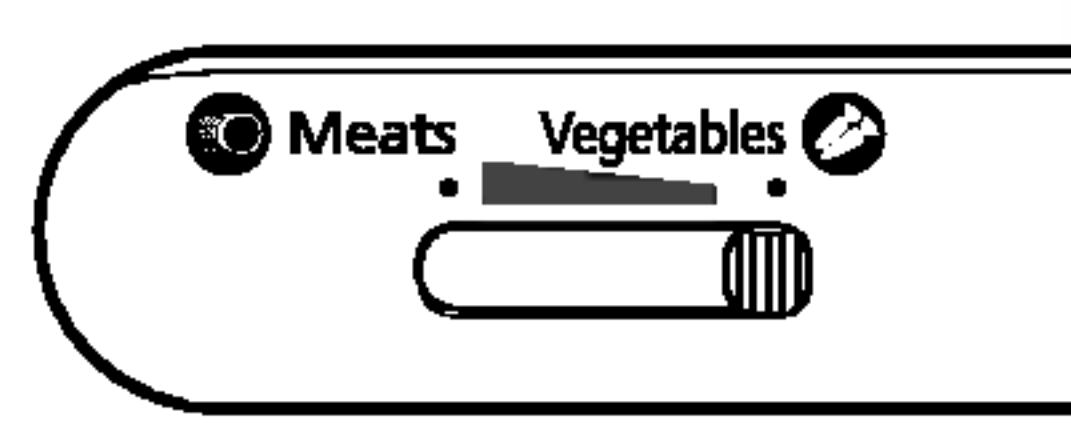


Ниска влажност

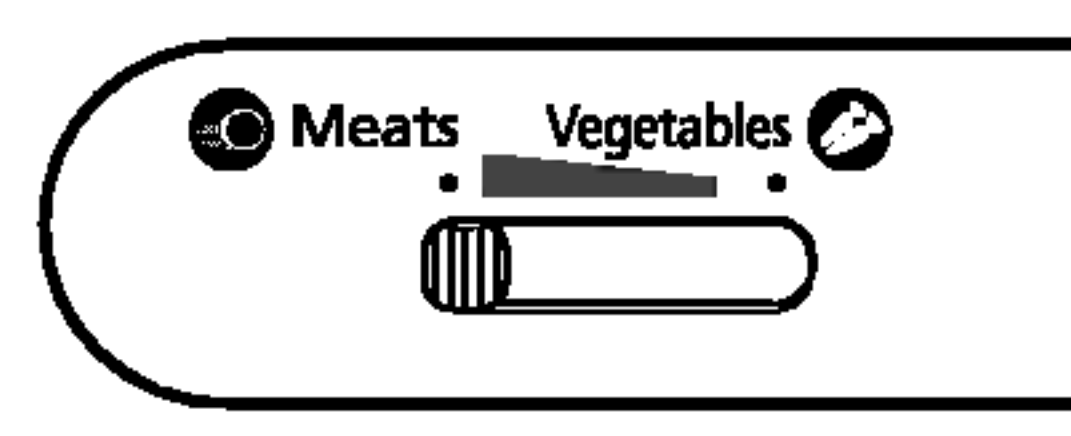


Превръщане в отделение за зеленчуци или месни продукти (Отнася се само за някои модели)

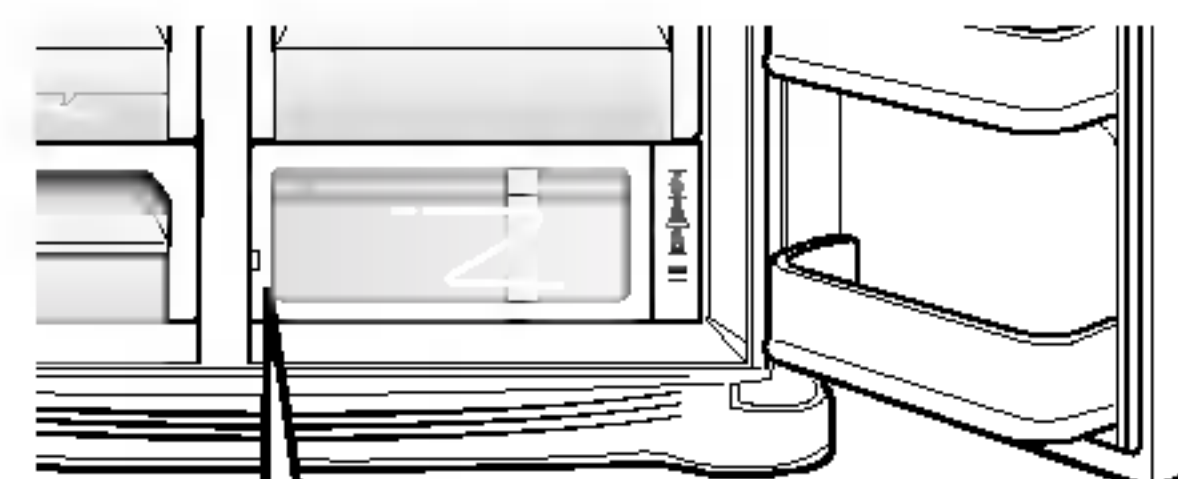
- Долното чекмедже в хладилника може да бъде превърнато в отделение за зеленчуци или месни продукти



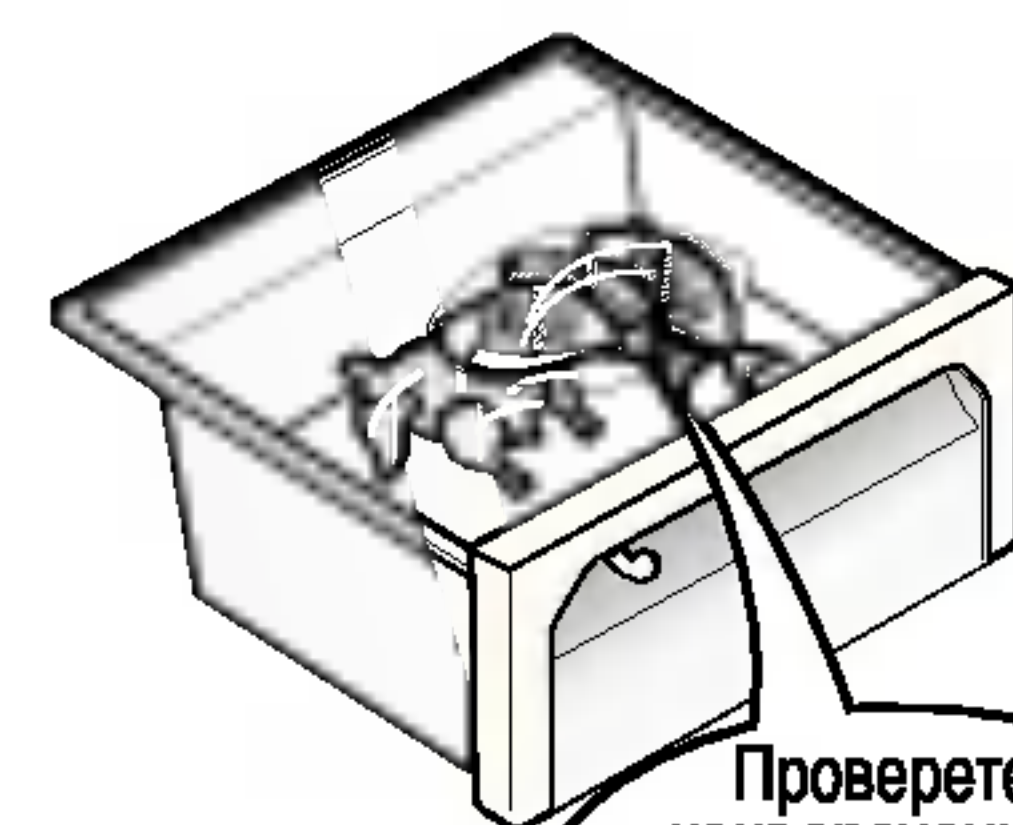
Отделение за зеленчуци



Отделение за месо



Конверсионен превключвател



Проверете конверсионния превключвател, преди да оставите храни за съхранение.

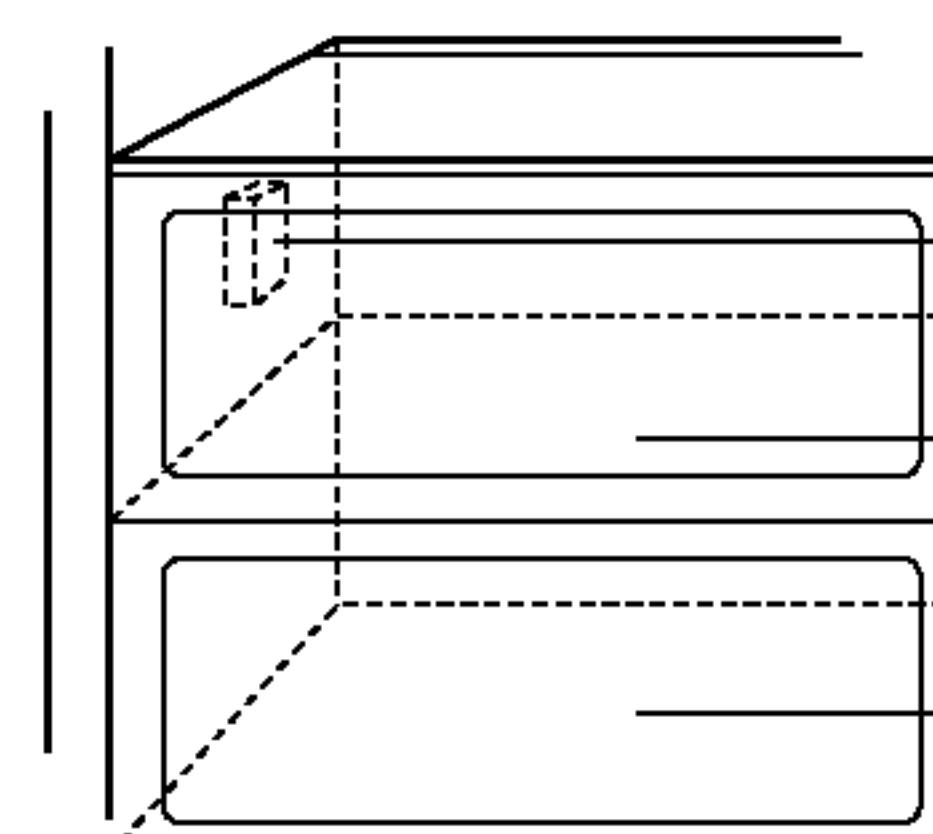
Отделението за месо поддържа температурата на по-ниско ниво, отколкото хладилното отделение, така че месни продукти или риба могат да се запазят пресни по-дълго.

ЗАБЕЛЕЖКА

- Ако конверсионният превключвател е нагласен на отделение за месо, зеленчуците или плодовете ще замръзнат. Така, че трябва да го проверите, преди да оставите храни за съхранение.

Деодоратор (Отнася се само за някои модели)

Тази система ефикасно абсорбира силни аромати, като използва оптичен катализатор. Тази система не оказва никакво влияние върху съхраняваните храни.



Деодорираща система

Отделение за зеленчуци

Вълшебна зона (опция)

/Кутия за зеленчуци (опция)

Как се използва деодориращата система

- Тъй като тя вече е инсталирана върху вентилационната тръба за подаване на хладен въздух от хладилното помещение, не е необходимо отделно инсталиране.
- Моля използвайте затворени съдове за съхраняване на храни с остри миризми. В противен случай тези миризми могат да се абсорбират от останалите храни в отделението.

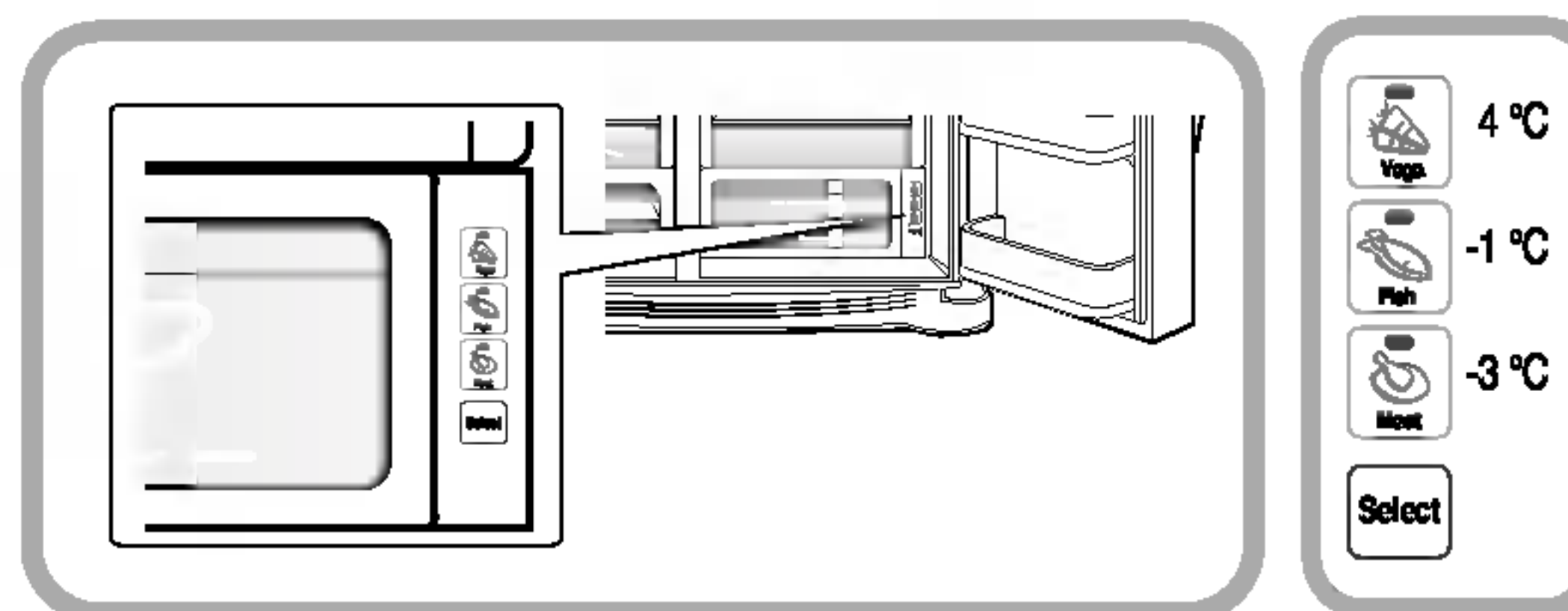
Отделение за температурен преход "Вълшебна зона" (Отнася се само за някои модели)

С натискане на бутона можете да съхранявате зеленчуци, плодове или други видове хранителни продукти, като напр. месо, което трябва да се размрази, сурова риба и т. н.



Начин на използване

Можете да изберете оптималния температурен диапазон в зависимост от вида на съхраняваните хранителните продукти.



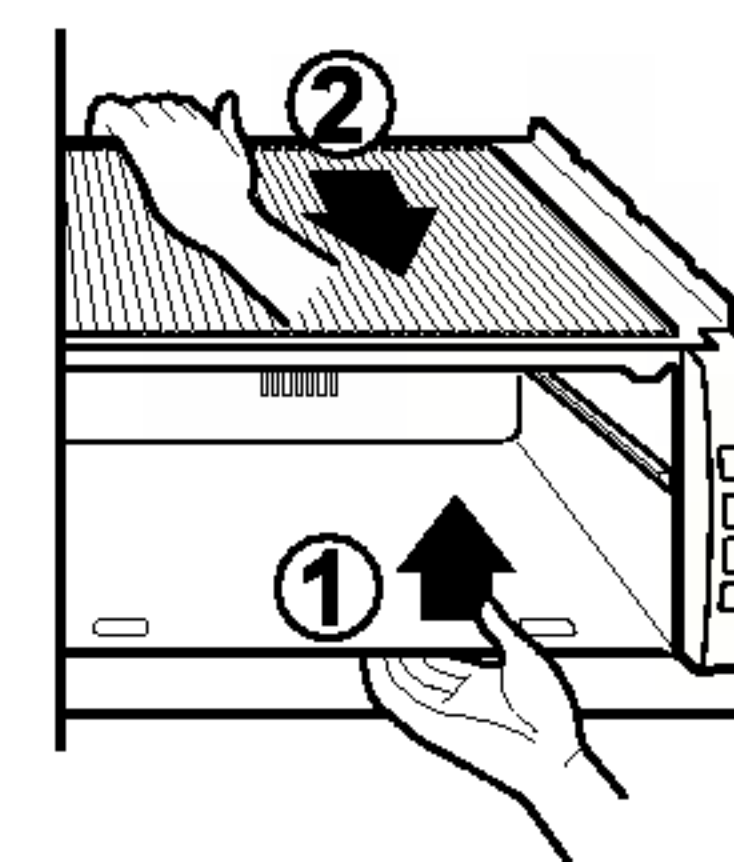
- На разположение е 3-степенно избиране на температура: -3°C, -1°C и 4°C. В зависимост от вида на съхраняваните хранителни продукти в по-свежо състояние могат да бъдат съхранявани: зеленчуци/плодове и хранителни продукти, съхранявани на студено и изискващи поддържане на влажността, както и месо/риба.

- Когато използвате "Miracle Zone" като отделение за съхраняване на месо, ако съхранявате и зеленчуци или плодове, те могат да замръзнат
- Когато използвате "Miracle Zone" като отделение за съхраняване на месо, съхраняваните месо или риба може да се повредят, затова месото или рибата трябва да се съхраняват във фризерното отделение
- При отваряне на вратата на хладилното отделение лампата светва в избраното състояние, а при затваряне на вратата тя загасва
- С натискане на бутона за избиране "Selection" последователно можете да избирате (Зеленчуци/плодове) → (Хладилно отделение с поддържана влажност) → (Месо).

"Вълшебна зона" (Отнася се само за някои модели)

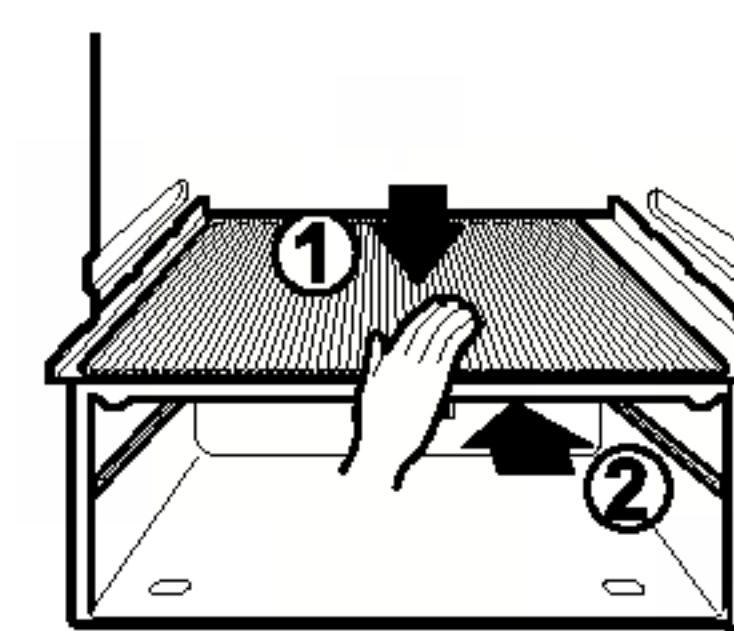
Изваждане на "Miracle Zone"

- Първо извадете кутията за зеленчуци.
- След като леко повдигнете кутията на "Miracle Zone" ①, хванете я отвътре и я издърпайте навън ②.



Инсталиране на "Miracle Zone"

- Вкарайте кутията на "Miracle Zone" на съответното място ① и внимателно я плъзнете навътре ②.
- Ако я вкарвате насила, съединяващите части могат да се повредят.



Разполагане на хранителните продукти

(Вж. раздел "Основни части")

Поставка завино

За съхраняване на вино.

**Чекмедже за
закуски**

За съхраняване на дребни хранителни продукти като хляб, закуски и др.

**Рафт на
фризерното
отделение**

За съхраняване на различни замразени храни, като меса, риба, сладолед, замразени закуски и др.

**Конзола на
вратата на
фризерното
отделение**

- За съхраняване на малки пакети замразени храни.
- Възможно е температурата да се покачва, когато се отваря вратата. Да не се съхраняват дълготрайни храни, като сладолед и др.

**Чекмедже на
фризерното
отделение**

- За съхраняване на меса, риба, пилета и др., след като са били увити в тънко фолио.
- Пакетите да се съхраняват подсушени.

**Отделение за
млечни продукти**

За съхраняване на млечни продукти като масло, сирене и др.

Кутия за яйца

Поставяйте тази кутия за яйца на правилното място.

**Барче за
напитки**

За съхраняване на често употребявани хранителни продукти, като напитки и др.

**Рафт на
хладилното
отделение**

За съхраняване на леки допълнителни блюда или други хранителни продукти на подходящо разстояние.

**Конзола на
вратата на
хладилното
отделение**

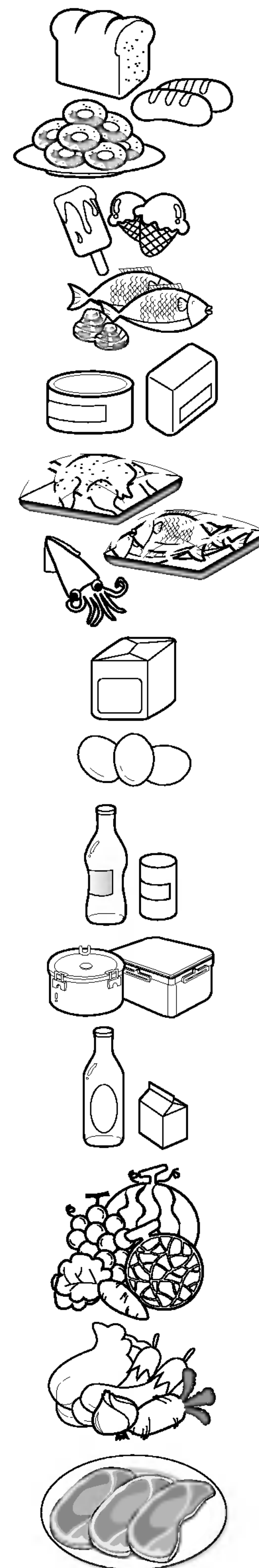
За съхраняване на малки пакетирани храни или напитки, като мляко, сок, бира и др.

**Чекмедже за
зеленчуци**

За съхраняване на плодове или зеленчуци.

**Конвертируемо
отделение
зеленчуци/
месни продукти**

За съхраняване на зеленчуци, плодове, месо за размразяване, сурова риба и др. Нагласете конверсионния превключвател според нуждите. Проверете конверсионния превключвател, преди да оставите храни за съхранение.



Съхраняване на хранителни продукти

Фризерно отделение

- Съхранявайте прясна храна в хладилното отделение. Начинът на замразяване и размразяване на храната е важен фактор за поддържането на свежестта и вкуса ѝ.
- Не съхранявайте хранителни продукти, които лесно се повреждат при ниска температура, като банани и пъпеши.
- Оставете горещите храни да се охладят, преди да ги поставите в хладилника. Поставянето на гореща храна в хладилника може да повреди другите хранителни продукти, а освен това води и до по-големи сметки за електроенергия.
- Когато съхранявате храна, увивайте я в полиетиленово фолио или използвайте съд с капак. Това предотвратява изпаряването на влагата и спомага храната да запази вкуса и хранителните си качества.
- Не запушвайте отворите за циркулиране на въздуха с хранителни продукти. Равномерната циркулация на студения въздух поддържа температурата в хладилника еднаква.
- Не отваряйте често вратата. Отварянето на вратата позволява в хладилника да влиза топъл въздух и предизвиква повишаване на температурата.
- Не дръжте прекалено много хранителни продукти в конзолите на вратата, тъй като това може да пречи на вратата да се затваря добре.
- Не дръжте бутилки във фризера - те могат да се счупят при замразяване.
- Не замразявайте повторно храна, която е била размразена. То води до загуба на вкус и хранителност.
- Когато съхранявате продукти като сладолед по-дълго време, поставяйте ги на полицата, а не на конзолите на вратата.
- Не пипайте замразените храни и съдове, особено металните, с мокри ръце и не поставяйте стъклени изделия във фризерното отделение.
- В противен случай може да получите измръзвания, а стъклените съдове могат да се счупят, когато съдържанието им замръзне, и така да ви наранят.

Хладилно отделение

- Избягвайте поставянето на влажни храни дълбоко навътре по полиците. Те могат да замръзнат при прекия контакт с охладения въздух.
- Винаги почиствайте храната преди охлаждане. Зеленчуците и плодовете трябва да са измити и избърсани, а пакетиранията храна почистена, за да се предпазят съседните продукти от разваляне.
- При съхранение на яйца по рафта или кутията за яйца те трябва да са пресни и винаги в изправено положение, което ги поддържа пресни по-дълго време.

Забележка

- Ако вашият хладилник е поставен на топло и влажно място, ако често отваряте вратата му или ако в него сте поставили много зеленчуци, в него може да се образува конденз, който не оказва влияние върху работата на уреда. Избърсвайте конденза със сух парцал.

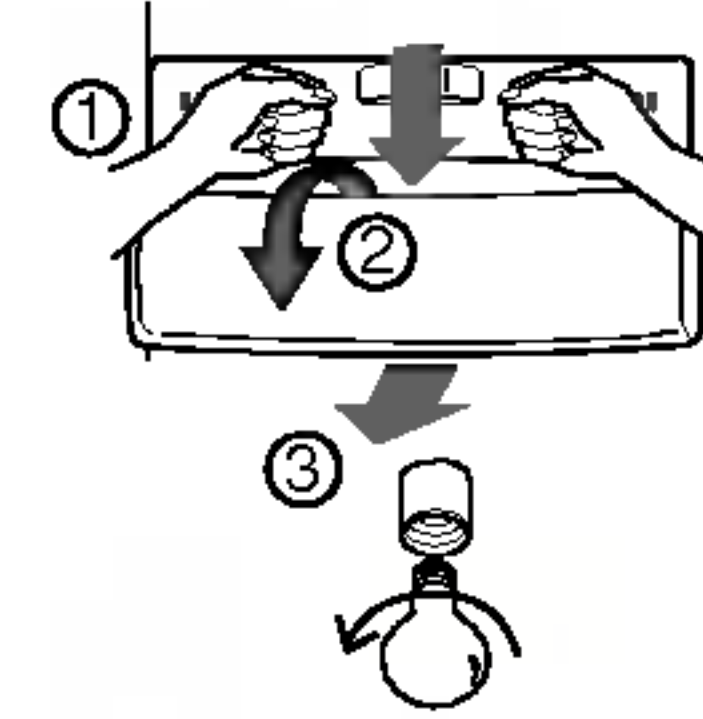
Как се разглобяват частите

ЗАБЕЛЕЖКА

- Разглобяването се извършва в обратна последователност на сглобяването. Уверете се, че сте изключили захранването преди разглобяване или сглобяване. В никакъв случай не прилагайте прекомерна сила за разглобяване на частите. Частите могат да се повредят.

Лампа на фризерното отделение

Откачете лампата, като я издърпате навън (③), докато леко побутвате (①) и въртите (②) капака на лампата. Завъртете крушката обратно на часовниковата стрелка. Използва се крушка за хладилник от максимум 40 W, която може да се закупи от всеки сервизен център.



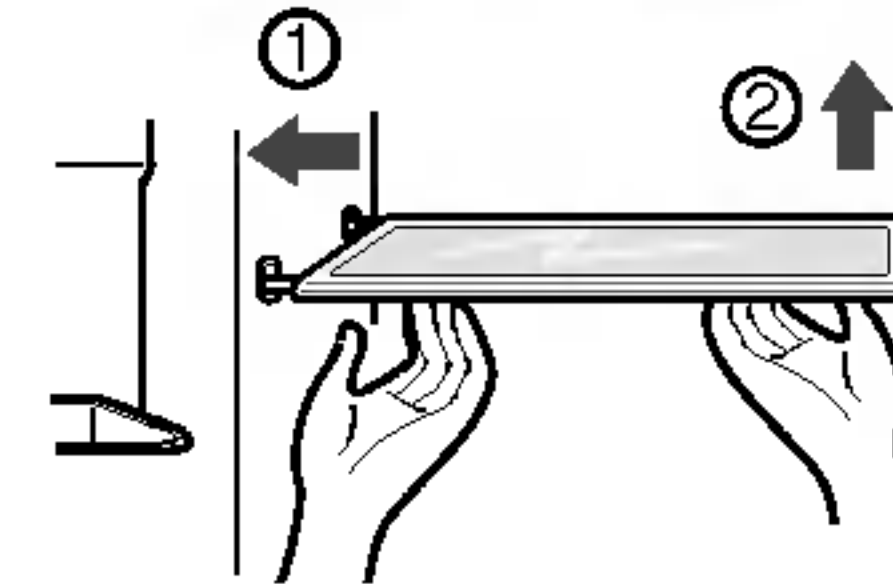
Лампа на дозатора

Откачете лампата чрез издърпване и после отстранете лампата. Използва се крушка за хладилник от максимум 15 W, която може да се закупи от всеки сервизен център



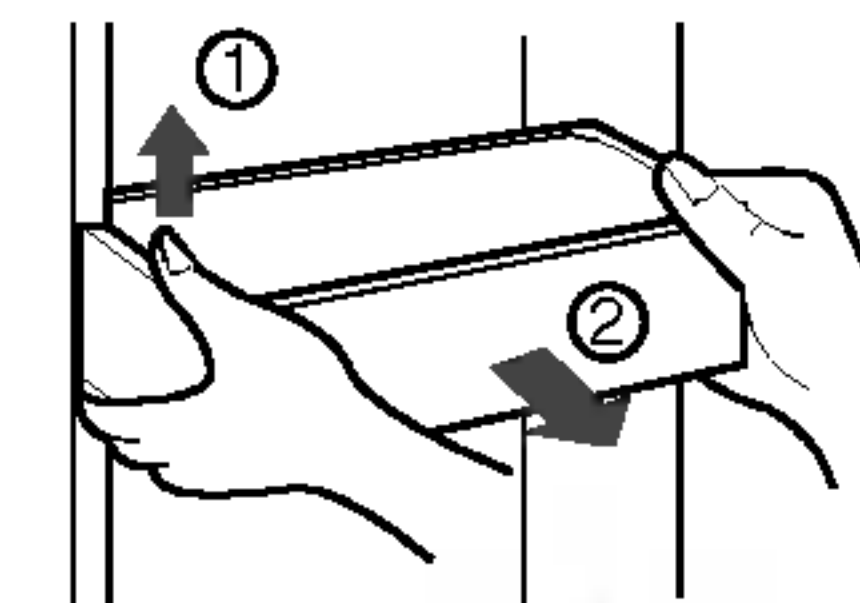
Рафт на фризерното отделение

За да откачите рафта, повдигнете малко лявата му страна, бутнете я в посока (①), повдигнете дясната страна в посока (②), и го извадете.



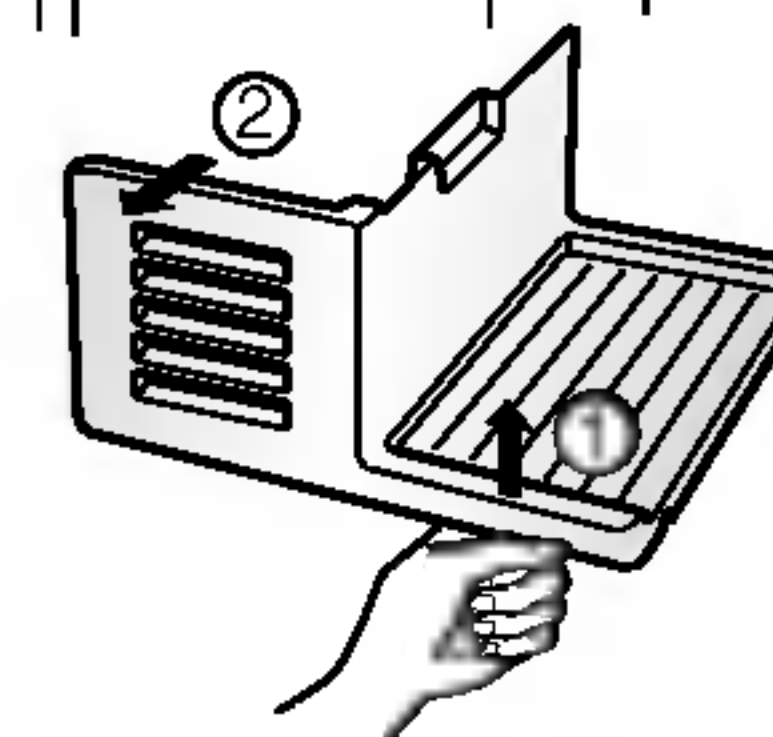
Конзола и подставка на вратата

Повдигнете конзолата на вратата, като я хванете за двете страни (①) и я извадете в посока (②).



Допълнително пространство

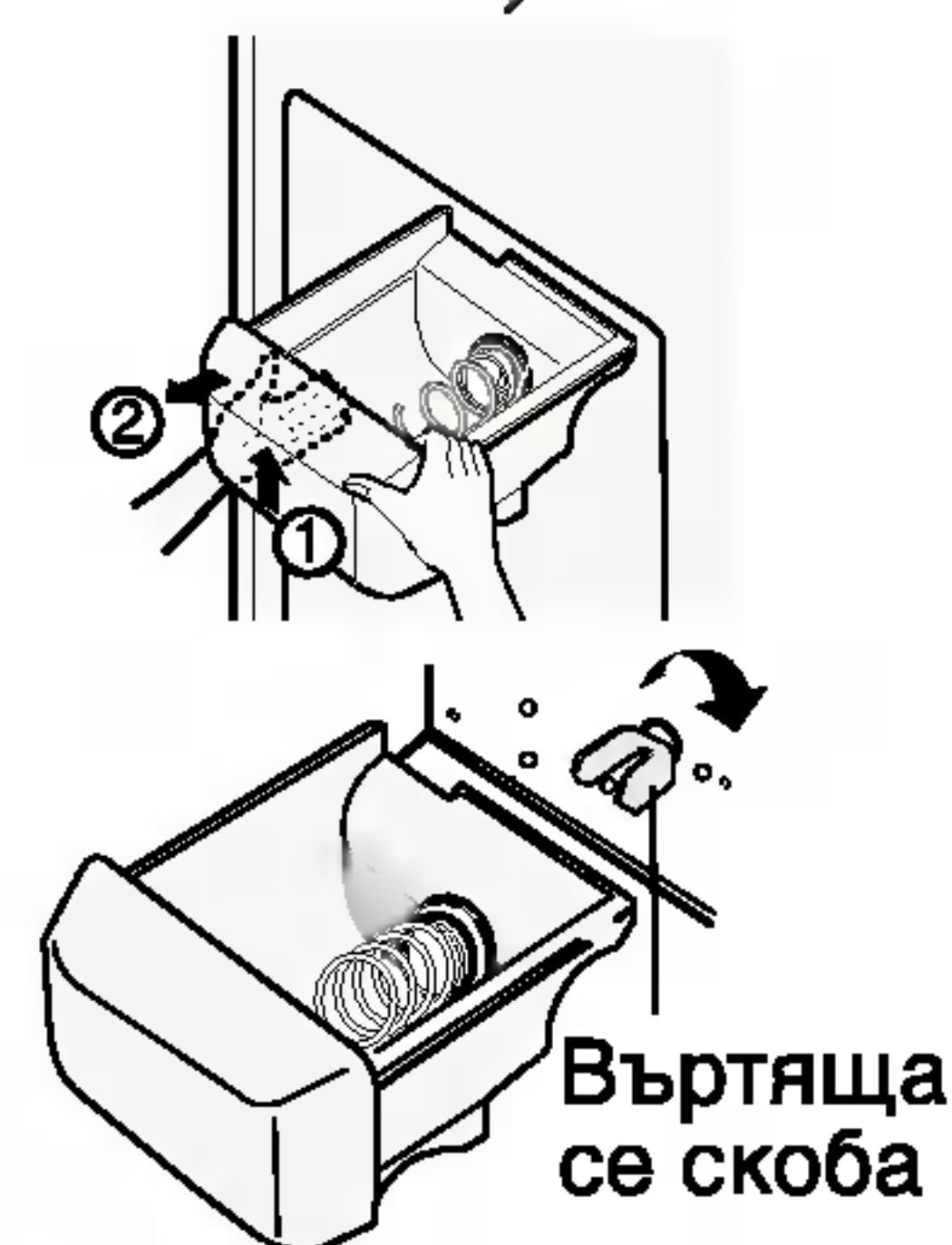
Повдигнете "Допълнителното пространство" (①) и го издърпайте в посока (②).



Контейнер за лед

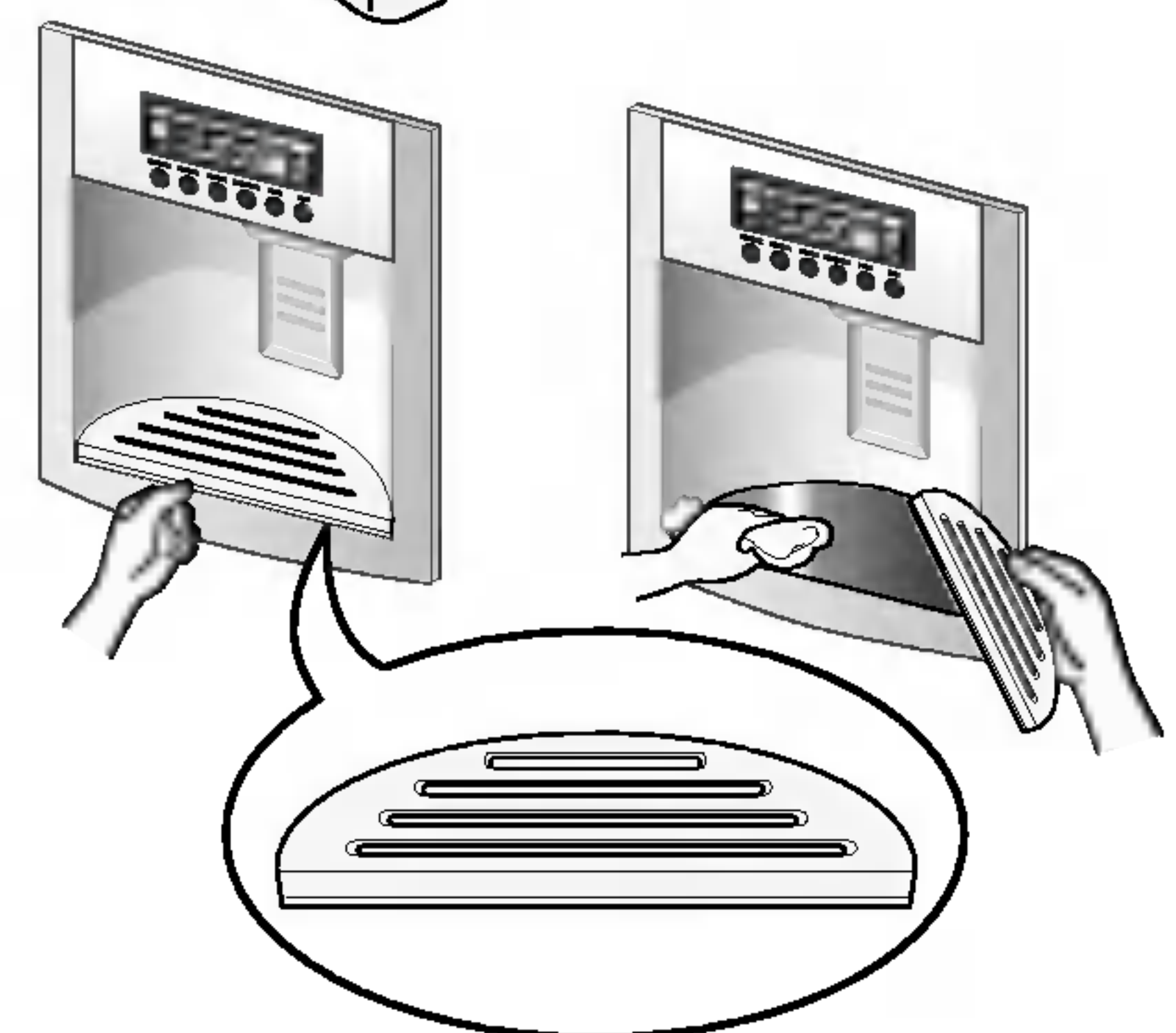
Хванете контейнера за лед както е показано на фигурата вдясно и го издърпайте навън (②), като леко го повдигате (①).

- Не се препоръчва разглобяването на контейнера за лед, освен ако не се налага.
- Когато разглобявате контейнера за лед трябва да използвате и двете си ръце, така че да не го изтървете на пода.
- Ако контейнерът за лед не приляга плътно, леко завъртете въртящата се скоба.



След използване на дозатора

Колекторът за вода няма функция за самоизточване. Поради това той трябва да бъде почистван редовно. Свалете капака, като издърпате предната част на капака на водния колектор, и го подсушете с парче плат.



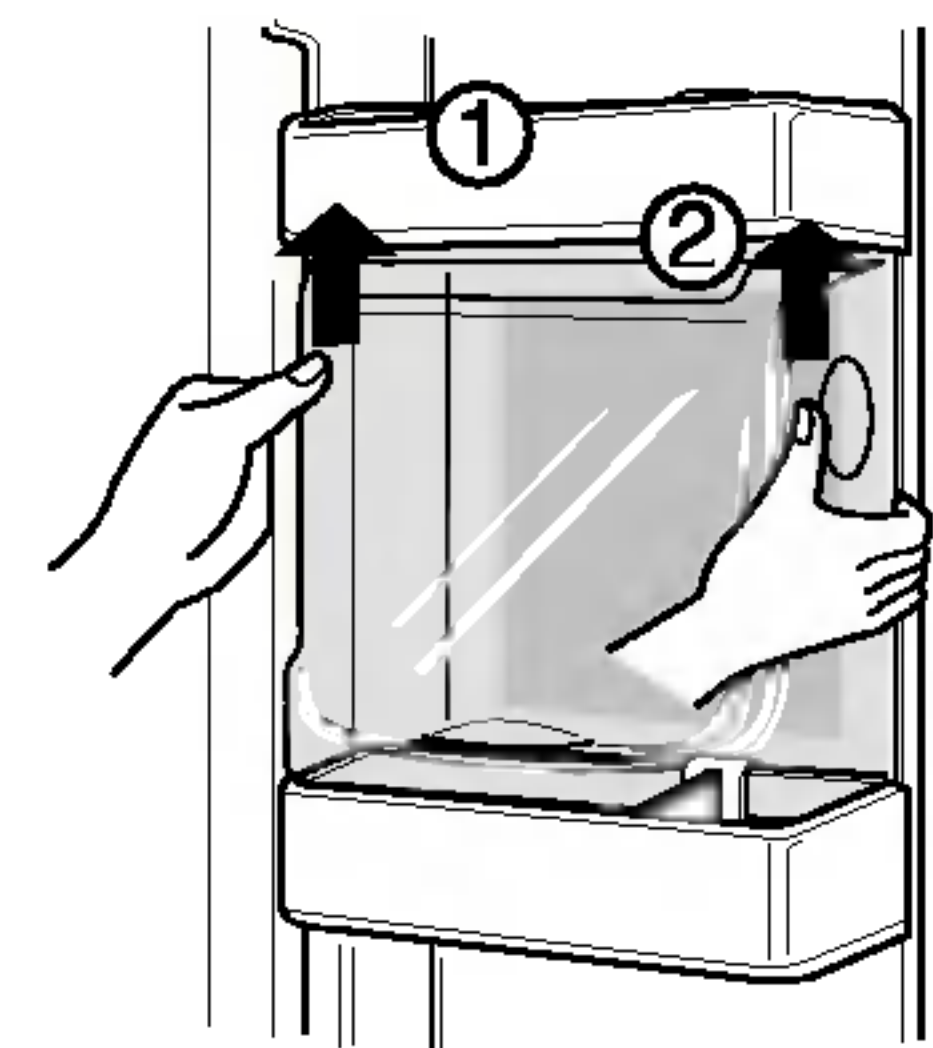
Лампа в хладилното отделение

За да махнете капака на лампата, натиснете издатината под капака на лампата напред и след това го издърпайте навън.

Завъртете крушката обратно на часовниковата стрелка. Използва се крушка за хладилник от максимум 40 W, която може да се закупи от всеки сервизен център.

Барче за напитки

- Отделете кутията (①) нагоре.
- Отделете горната конзола от освежителния център и след това издърпайте капака (②) на освежителния център.
- Освежителният център може да се извади чрез издърпване нагоре.

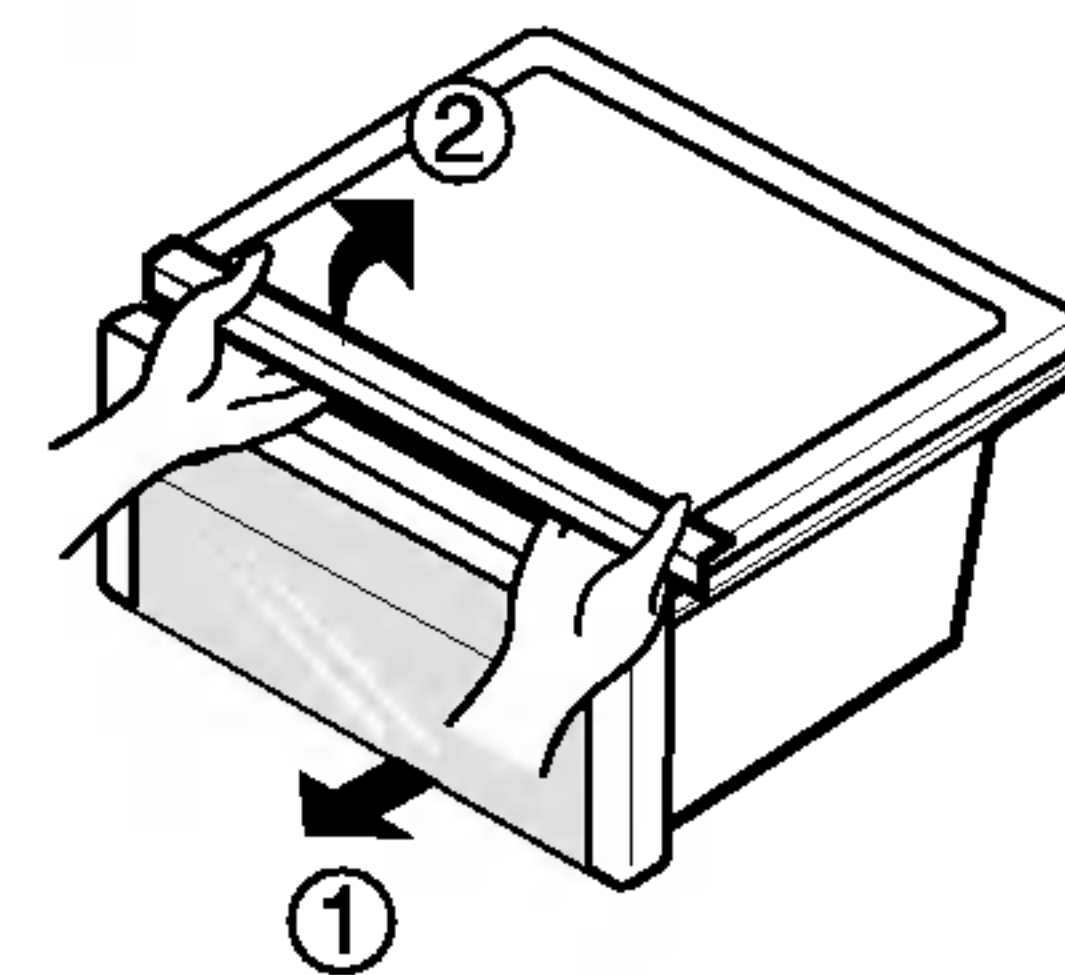


ЗАБЕЛЕЖКА

- Когато разглобявате отделението за зеленчуци, чекмеджето за закуски и капака на барчето за напитки, трябва да махнете компонентите от вратата на хладилника.

Капак на отделението за зеленчуци

- За да махнете капака на отделението за зеленчуци, издърпайте отделението за зеленчуци леко напред (①), повдигнете предната част на капака му, както е показано на (②) и го извадете.



Ледогенератор

- Ако сте в дълъг отпуск или не използвате лед, изключете ледогенератора от ключа (off), след като извадите "**Допълнителното пространство**". Ако искате да използвате лед, включете ледогенератора от ключа (on).

Обща информация

Отпуски

За период на един среден отпуск, може би е най-добре да оставите хладилника включен. Поставете продуктите, които могат да се замразяват, във фризера. Когато възнамерявате да отсъствате по-дълго време, извадете всички хранителни продукти, извадете захранващия кабел, почистете вътрешността основно и оставете двете врати ОТВОРЕНИ, за да не се образуват миризми.

Спиране на тока

Ако токът спре за 1-2 часа, това няма да повреди съхранените хранителни продукти. Опитайте се да не отваряте и затваряте твърде често вратата.

Ако се премествате

Извадете хранителните продукти от хладилника и здраво прикрепете с тиксо подвижните части.
Завийте винтовете за нивелиране докрай, преди да местите хладилника, за да ги предпазите от повреждане.

Антикондензационна тръба

Особено след инсталиране или когато околната температура е висока, хладилникът може да бъде топъл на пипане, което е напълно нормално. Не се безпокойте! Това се дължи на антикондензационната тръба, по която тече горещ хладилен агент за предпазване на "изпотяване" по външната стена на шкафа.

Почистване

Важно е хладилникът да се поддържа чист, за да се избегнат нежелани миризми. Разлята храна трябва да се избърсва незабавно, защото, ако се остави, може да се окисли и да оцвети пластмасовите повърхности.

Почистване отвън

Използвайте хладък разтвор на мек сапун или препарат за миене на чинии за почистване на трайното покритие на Вашия хладилник. Избършете с чист влажен парцал и после подсушете.

Почистване отвътре

Препоръчва се редовно почистване. Измийте всички отделения с разтвор на хлебна сода или мек препарат за миене на чинии и топла вода. Изплакнете и подсушете.

След почистване

Проверявайте дали захранващият кабел не е повреден, дали щепселът не е прегрял и дали е включен добре в контакта.

Внимание

Изтегляйте захранващия кабел от контакта преди почистване в близост на електрическите части (лампи, ключове, регулатори и пр.)
Обирайте влагата с гъба или парцал, за да не проникне вода или друга течност в някоя електрическа част и да предизвика електрически удар. Не използвайте запалителни или токсични почистващи препарати.
В никакъв случай не използвайте металически шкурки, четки, груби абразивни повърхности или силни основни разтвори по коя да е повърхност.
Не докосвайте замразени повърхности с мокри или влажни ръце, защото влажните предмети залепват по към силно охладените повърхности.

Отстраняване на неизправности

Преди да се обадите в сервиза, проверете този списък. Това може да ви спести време и средства. Този списък съдържа общи случаи, които не са резултат от фабричен дефект на уреда или от използване на дефектни материали за производството му.

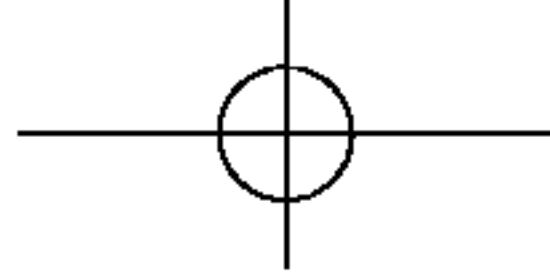
Проблем	Възможна причина	Решение
Работа на хладилника		
Компресорът на хладилника не работи	Хладилникът е изключен от контролния бутон.	Нагласете контролния бутон на хладилника. Виж 'Пускане в действие'
	Хладилникът е в режим на размразяване.	Това е нормално за хладилник с напълно автоматично размразяване. Режимът на размразяване се изпълнява периодично.
	Щепселът може да е изваден от контакта.	Включете щепсела добре в контакта.
	Токът е спрял. Проверете дали лампите у вас светят.	Обадете се на електрическата компания.
Хладилникът работи прекалено дълго или прекалено много	Хладилникът е по-голям от този, който сте притежавали преди това.	Това е нормално. По-големите и по-ефикасни уреди работят по-дълго при тези условия.
	Стаята или времето навън е горещо.	При тези условия е нормално хладилникът да работи по-дълго.
	Хладилникът е бил наскоро изключен за продължителен период от време.	На хладилника са нужни няколко часа, за да се охлади изцяло.
	Наскоро са били поставени за съхранение големи количества топла или гореща храна.	Топлата храна кара хладилника да работи по-дълго, докато не бъде постигната желаната температура.
	Вратите са били отворяни прекалено често или за прекалено дълго време.	Топлият въздух, който прониква в хладилника го кара да работи по-дълго. Отваряйте по-рядко вратата.
	Вратата на хладилника или фризера може да е оставена леко откритата.	Уверете се, че хладилникът е нивелиран. Отстранете храни и съдове, които пречат на вратата да се затвори. Виж раздел "Неизправности: ОТВАРЯНЕ/ЗАТВАРЯНЕ на вратите".
	Хладилникът е нагласен на прекалено ниска температура.	Настройте температурата на хладилника на по-висока стойност, докато температурата на хладилника не стане задоволителна.
	Уплътнителя на хладилника или фризера е мръсен, износен, напукан или зле нагласен.	Почистете или подменете уплътнителя. Неплътни места в уплътнението на вратата карат хладилника да работи по-дълго, за да поддържа нужните температури.

Проблем	Възможна причина	Решение
Компресорът на хладилника не работи	Термостатът поддържа хладилника на постоянна температура.	Това е нормално. Хладилникът се включва и изключва, за да поддържа температурата постоянна.
Температурите са прекалено ниски		
Температурата във фризера е прекалено ниска, но температурата на хладилника е задоволителна.	Температурата на фризера е нагласена прекалено ниско.	Настройте температурата на фризера на по-висока стойност, докато температурата на фризера не стане задоволителна.
Температурата във хладилника е прекалено ниска, но температурата на фризера е задоволителна.	Температура на хладилника е нагласена прекалено ниско.	Настройте температурата на хладилника на по-висока стойност.
Храната, съхранявана в чекмеджетата, замръзва.	Температурата на хладилника е нагласена прекалено ниско.	Виж горното решение.
Месото, съхранявано в чекмеджето за прясно месо, замръзва.	Месото трябва да се съхранява при температура малко под точката на замръзване на водата (32°F, 0°C), за да се запази прясно максимално дълго време.	Нормално е да се образуват ледени кристали поради съдържанието на влага в месото.
Температурите са прекалено високи		
Температурите в хладилника или фризера са прекалено високи.	Температурата на фризера е нагласена прекалено високо.	Настройте температурата на фризера или хладилника на по-ниска стойност, докато температурата на фризера или хладилника не стане задоволителна.
	Температурата на хладилника е нагласена прекалено високо. Температурата на хладилника оказва определено влияние върху температурата на фризера.	Настройте температурата на фризера на по-ниска стойност, докато температурата на фризера или хладилника не стане задоволителна.
	Вратите се отварят прекалено често или за прекалено дълго време.	Топъл въздух прониква в хладилника/фризера, когато вратата се отваря. Отваряйте по-рядко вратата.
	Вратата е леко открехната.	Затворете вратата плътно.
	Наскоро са били поставени за съхранение големи количества топла или гореща храна.	Изчакайте, докато хладилникът или фризерът успее да достигне избраната температура.
	Хладилникът е бил наскоро изключен за продължителен период от време.	На хладилника са нужни няколко часа, за да се охлади изцяло.
	Температурата във хладилника е прекалено висока, но температурата на фризера е задоволителна.	Температурата на хладилника е нагласена прекалено високо.

Проблем	Възможна причина	Решение
Несвойствени звуци и шумове		
По-високи нива на звука, когато хладилникът е включен.	Днешните хладилници имат повишен капацитет за съхраняване и поддържат по-равни температури.	Нормално е нивата на звука да са по-високи.
По-високи нива на звука, когато е включен компресора.	Хладилникът работи при по-високи налягания по време на стартиране на цикъла на включване.	Това е нормално. Звукът ще се изравни с работата на хладилника.
Вибрации или тракане.	Подът е неравен или поддава. Хладилникът се клати на пода, когато е леко побутнат.	Уверете се, че подът е равен и стабилен и може да издържа тежестта на хладилника.
	Предмети, поставени върху хладилника, вибрират.	Махнете предметите.
	Чинии вибрират върху рафтове в хладилника.	Нормално е за чиниите леко да вибрират. Преместете леко чиниите. Уверете се, че хладилникът е подравнен и стои стабилно на пода.
	Хладилникът се допира до стените или до шкафове.	Преместете хладилника така, че да не се допира до стената или шкафовете.
Вода/влага/лед във вътрешността на хладилника		
По вътрешните стени на хладилника се събира влага.	Времето е топло и влажно, което увеличава темпа на формиране на скреж и вътрешно "потене."	Това е нормално.
	Вратата е леко открехната.	Виж секция "Неизправности: Отваряне/затваряне на вратите"
	Вратата се отваря прекалено често или прекалено дълго.	Отваряйте вратата по-рядко.
Вода/влага/лед отвън по хладилника		
От външната страна на хладилника или между вратите се събира влага.	Времето е влажно.	Това е нормално във влажно време. Когато влажността се понижи, влагата би следвало да изчезне.
	Вратата е леко открехната, позволявайки на студения въздух от вътрешността на хладилника да се среща с топъл въздух отвън.	Затворете вратата плътно.

Проблем	Възможна причина	Решение
Миризми в хладилника	Вътрешността трябва да се почисти.	Почистете вътрешността с гъба, топла вода и хлебна сода.
	Храна със силна миризма в хладилника.	Покрийте храната изцяло.
	Някои съдове и опаковъчни материали издават миризми.	Използвайте различен съд или вид опаковъчен материал.
Отваряне/затваряне на вратите/чекмеджетата		
Вратата(вратите) не се затварят.	Пакет с храна държи вратата отворена.	Преместете пакетите, които пречат на вратата да се затвори.
	Вратата е била затворена прекалено силно, карайки другата врата леко да се отвори.	Затворете внимателно и двете врати.
	Хладилникът не е нивелиран. Той се клати върху пода, когато е леко побутнат.	Нивелиращите винтове трябва да се регулират.
	Подът е неравен или поддава. Хладилникът се клати върху пода, когато е леко побутнат.	Уверете се, че подът е равен и стабилен и може да издържа тежестта на хладилника. Свържете се с дърводелец, който да коригира неравностите по пода.
	Хладилникът се докосва до стена или шкафове.	Преместете хладилника.
Чекмеджетата се движат трудно.	Храна се допира до рафта в горната част на чекмеджето.	Дръжте по-малко храна в чекмеджето.
	Жлебовете, по които се плъзга чекмеджето, са мръсни.	Почистете чекмеджето и жлебовете.
Дозатор		
Дозаторът не подава лед.	Контейнерът за лед е празен.	Когато първата партида лед падне в контейнера за лед, дозаторът би трябвало да започне да работи.
	Температурата на фризера е нагласена прекалено високо.	Нагласете температурата на фризера на по-ниска стойност, така че да могат да се произвеждат ледени кубчета. Когато първата партида лед падне в контейнера за лед, дозаторът би трябвало да започне да работи.
	Кранът на домашната водопроводна инсталация не е отворен.	Отворете крана на домашната водопроводна инсталация и оставете достатъчно време за образуване на леда. Когато ледът се произведе, дозаторът би трябвало да заработи.
	Вратата на хладилника или фризера не е затворена.	Уверете се, че и двете врати са затворени.

Проблем	Възможна причина	Решение
Дозаторът не подава лед.	Лед се е топил и замръзвал около шнека поради нередовна употреба, температурни колебания и/или спирания на тока.	Махнете контейнера за лед и разтопете съдържанието му. Почистете контейнера, изсушете го и го поставете обратно на мястото му. Когато се образува лед, дозаторът би трябвало да заработи.
Дозаторът за лед е задръстен.	Кубчета лед са се задръстили между ръчката на автомата за лед и гърба на контейнера.	Отстранете кубчетата лед, които задръстват дозатора.
	Кубчета лед са замръзнали слепени заедно.	Използвайте дозатора по-често, така че кубчетата да не замръзват слепени заедно.
	В дозатора са били използвани кубчета лед, които са били закупени или направени по някакъв друг начин.	С дозатора трябва да се използват само кубчета лед, произведени от автомата за лед.
Дозаторът не подава вода.	Кранът на домашната водопроводна инсталация не е отворен. Виж неизправност "Автоматът за лед не произвежда лед."	Отворете крана на домашната водопроводна инсталация.
	Вратата на хладилника или фризера не е затворена.	Уверете се, че и двете врати са затворени.
Водата има странен вкус и/или мирис.	Водата е стояла в резервоара прекалено дълго.	Източете и излейте 7 чаши вода, за да опресните наличността. Източете и излейте още 7 чаши, за да изплакнете резервоара напълно.
	Уредът не е правилно свързан с тръбата за студена вода.	Свържете уреда с тръбата за студена вода, която доставя вода до кухненското кранче.
Звук на падащ лед.	Този звук се получава обикновено когато произведените автоматично лед пада в контейнера за лед. Обемът може да варира в зависимост от местоположението на хладилника.	
Звук на течаща вода.	Този звук се получава обикновено когато автоматът за лед се зарежда с вода, след изпразване на произведените автоматично лед.	
Други	Моля прочетете внимателно "Автомат за лед и дозатор" в настоящото ръководство.	



LG Electronics Inc.

LG Twin Tower, 20, Yoido-Dong,
Youngdungpo-Gu, Seoul, 150-721, Korea.
<http://www.lge.com>

