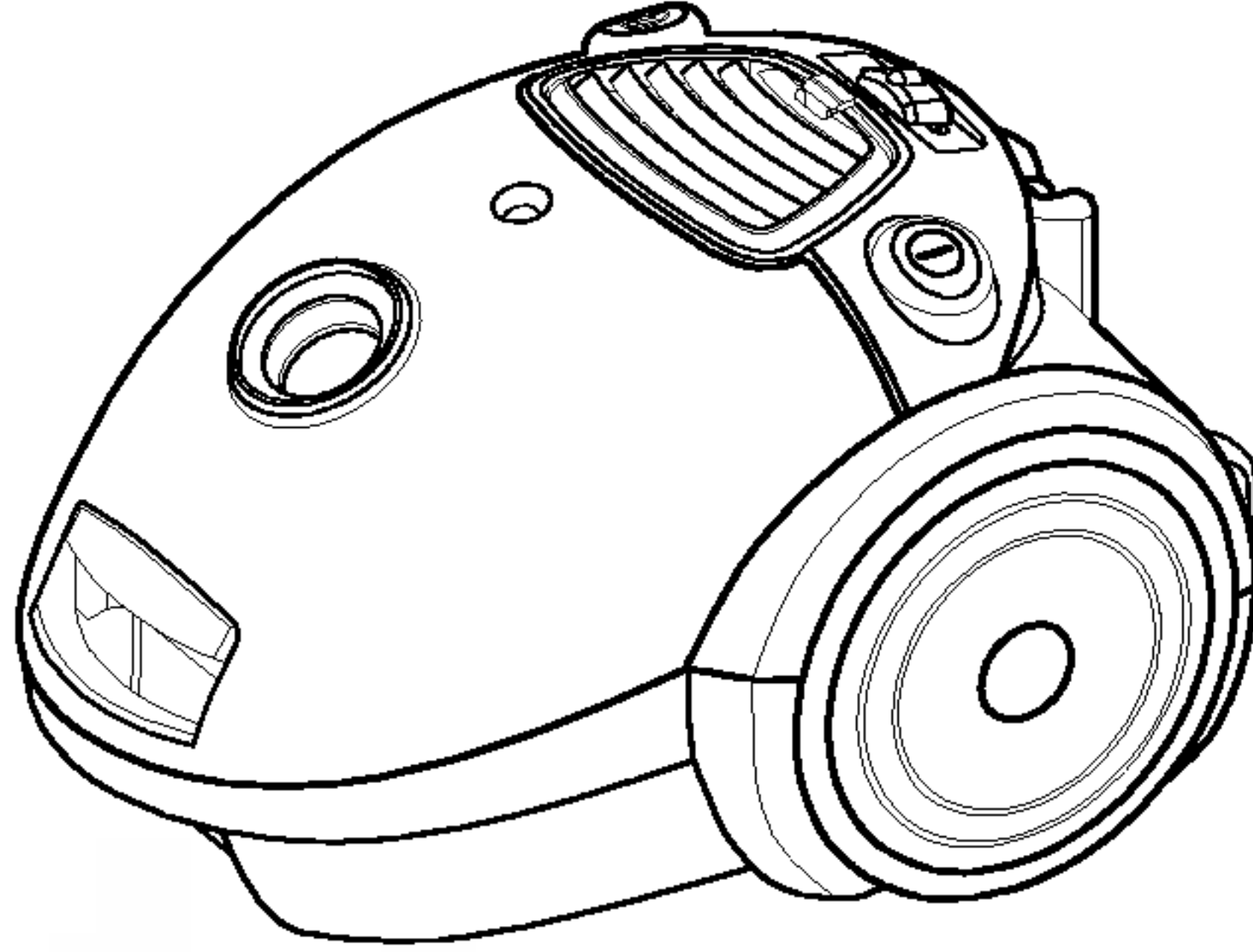


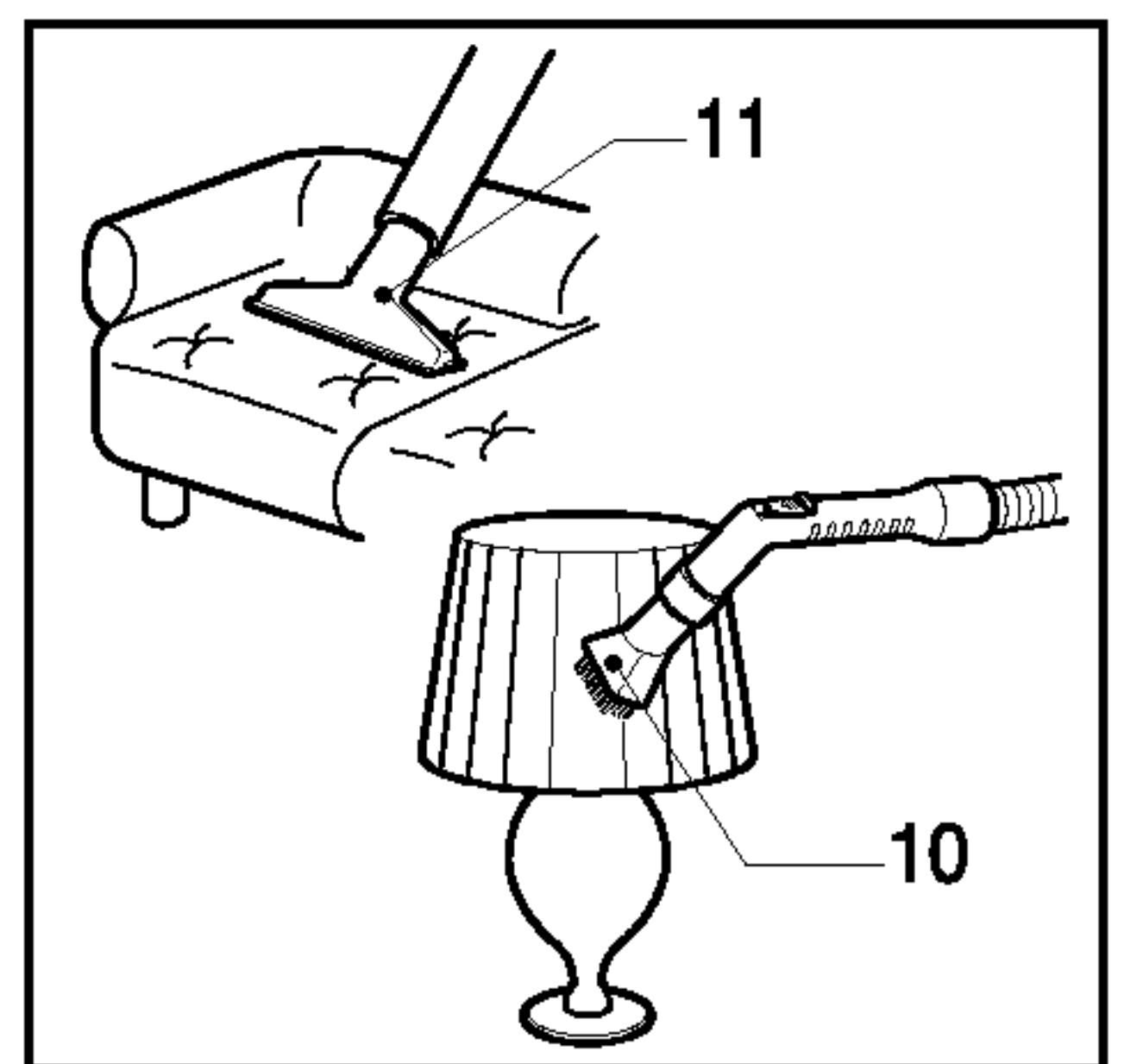
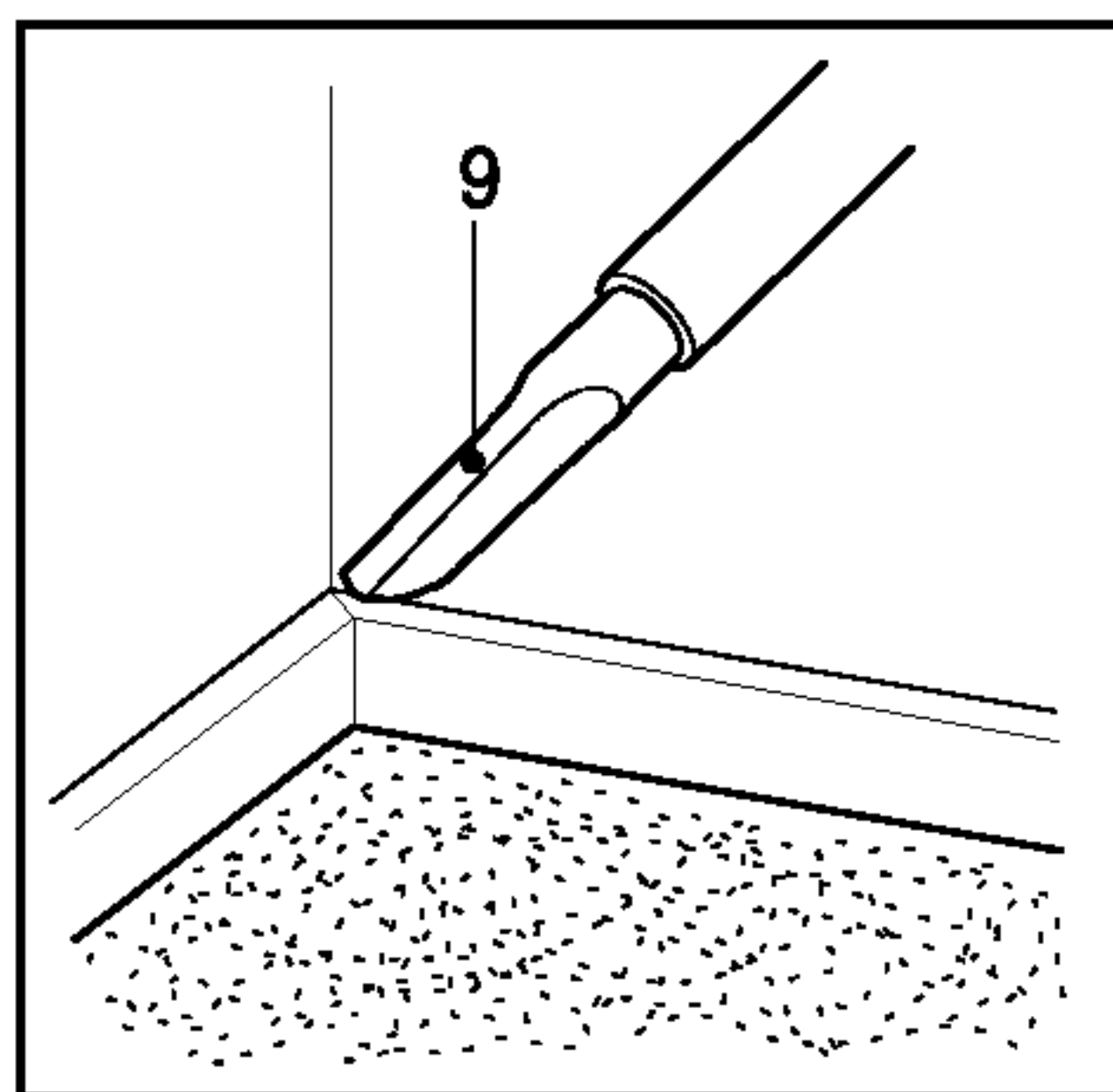
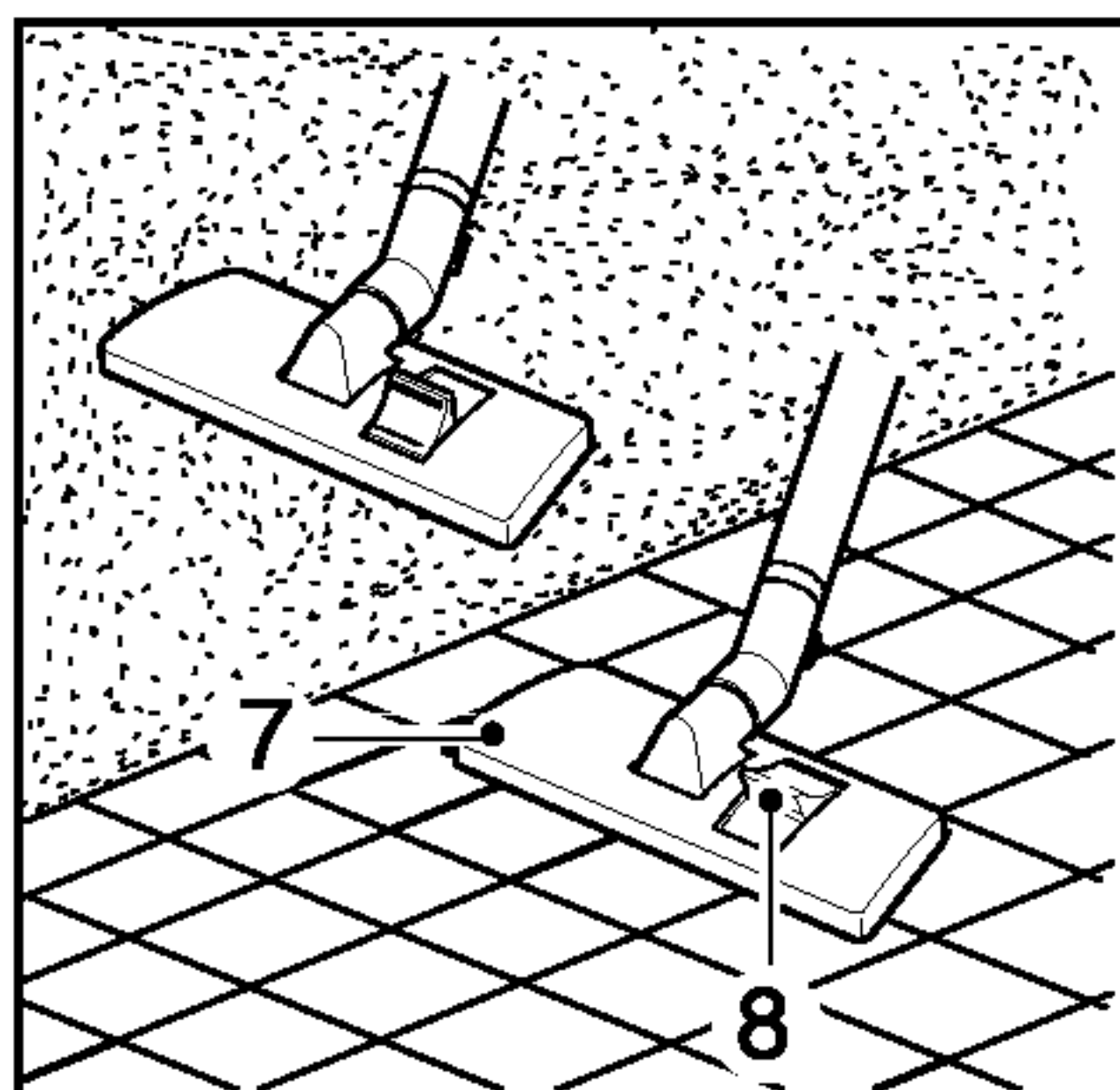
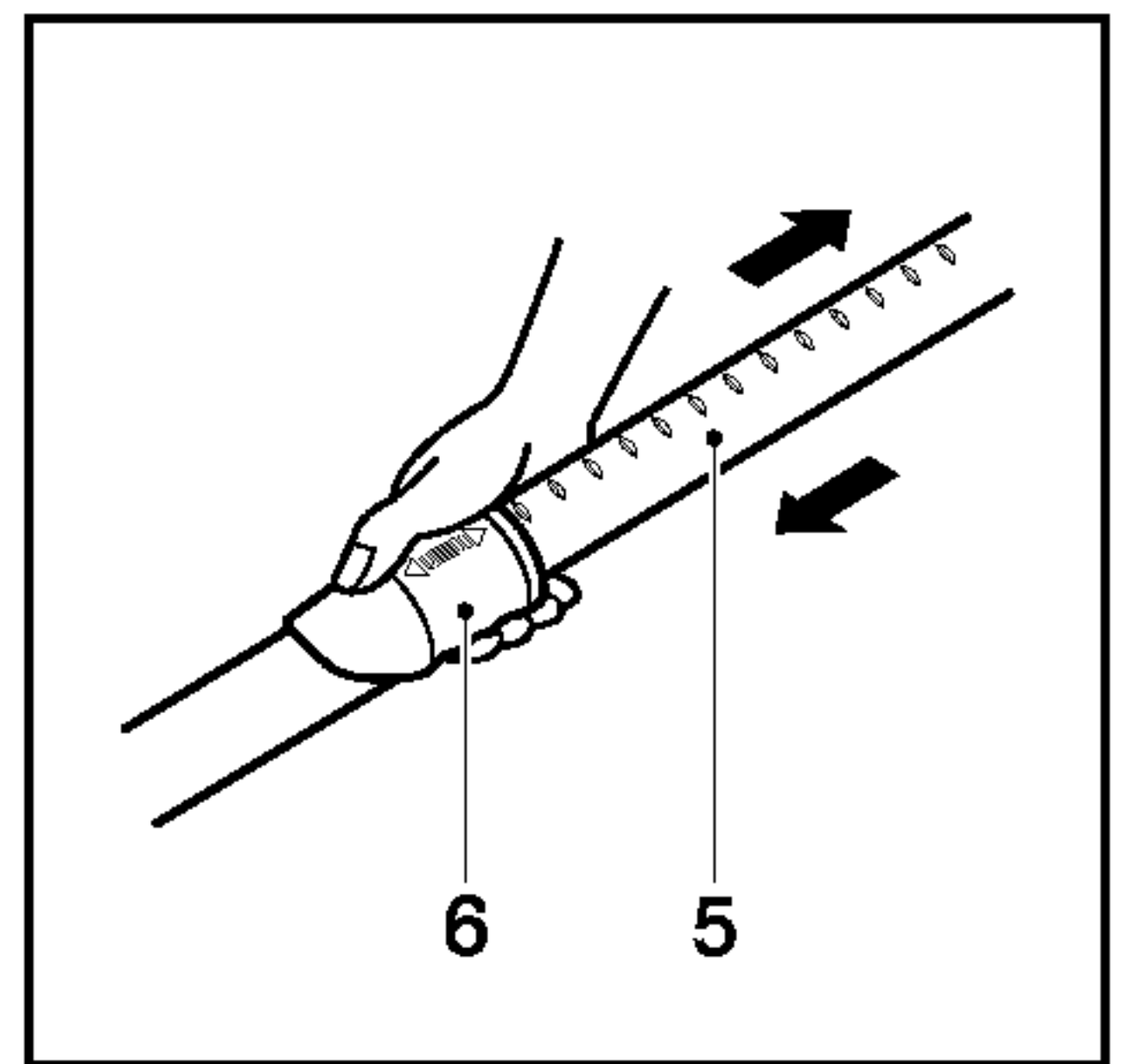
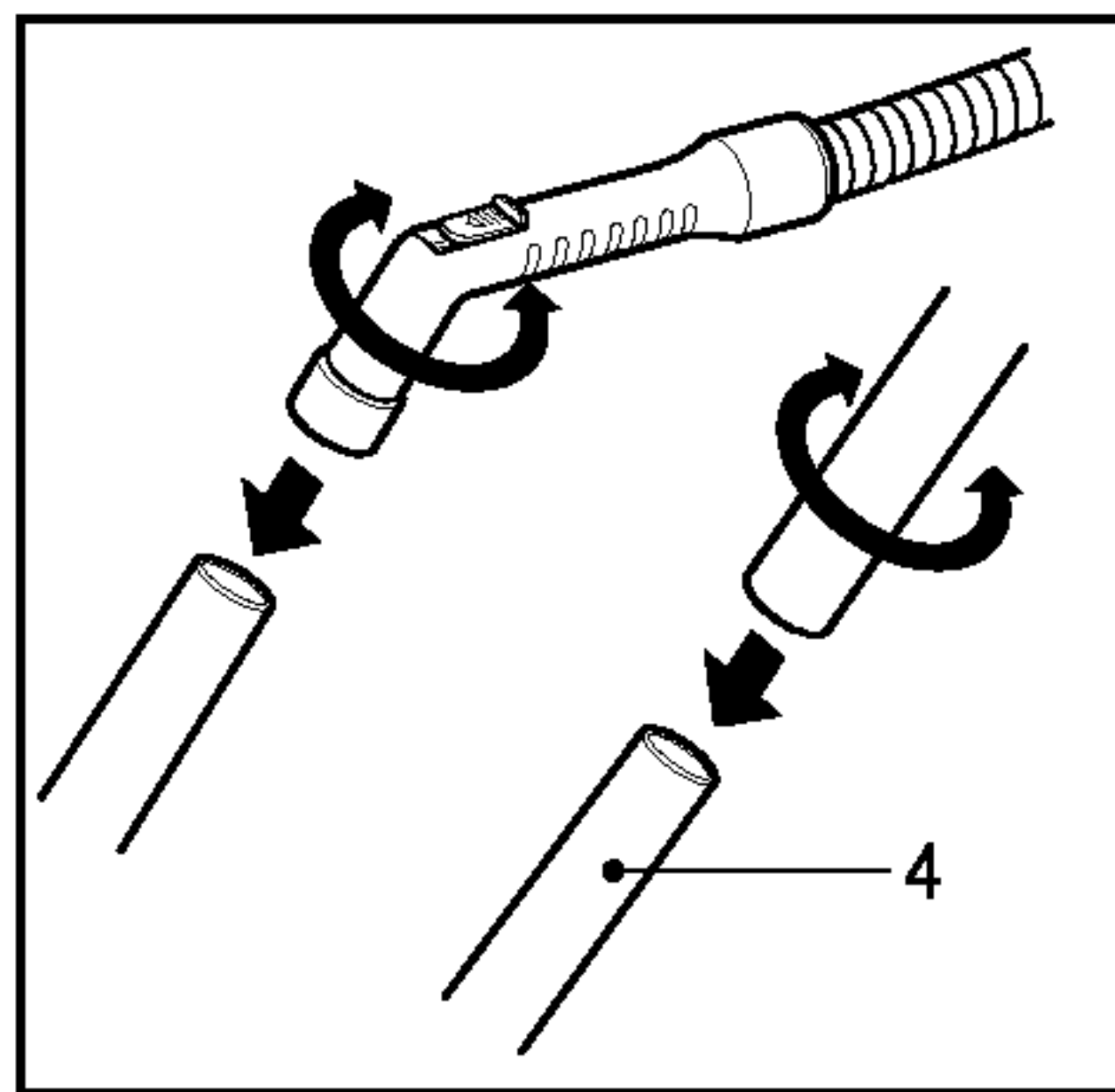
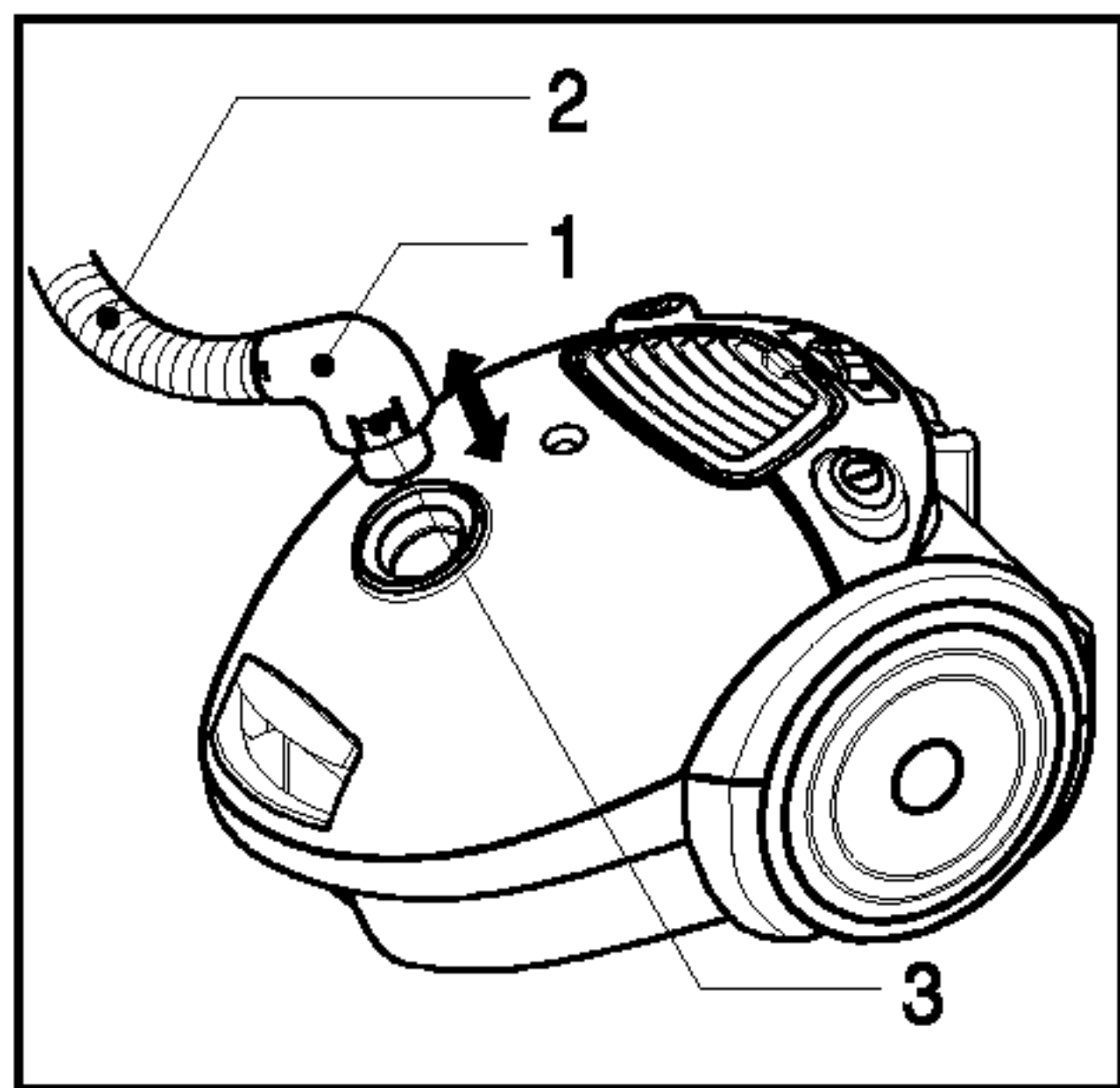
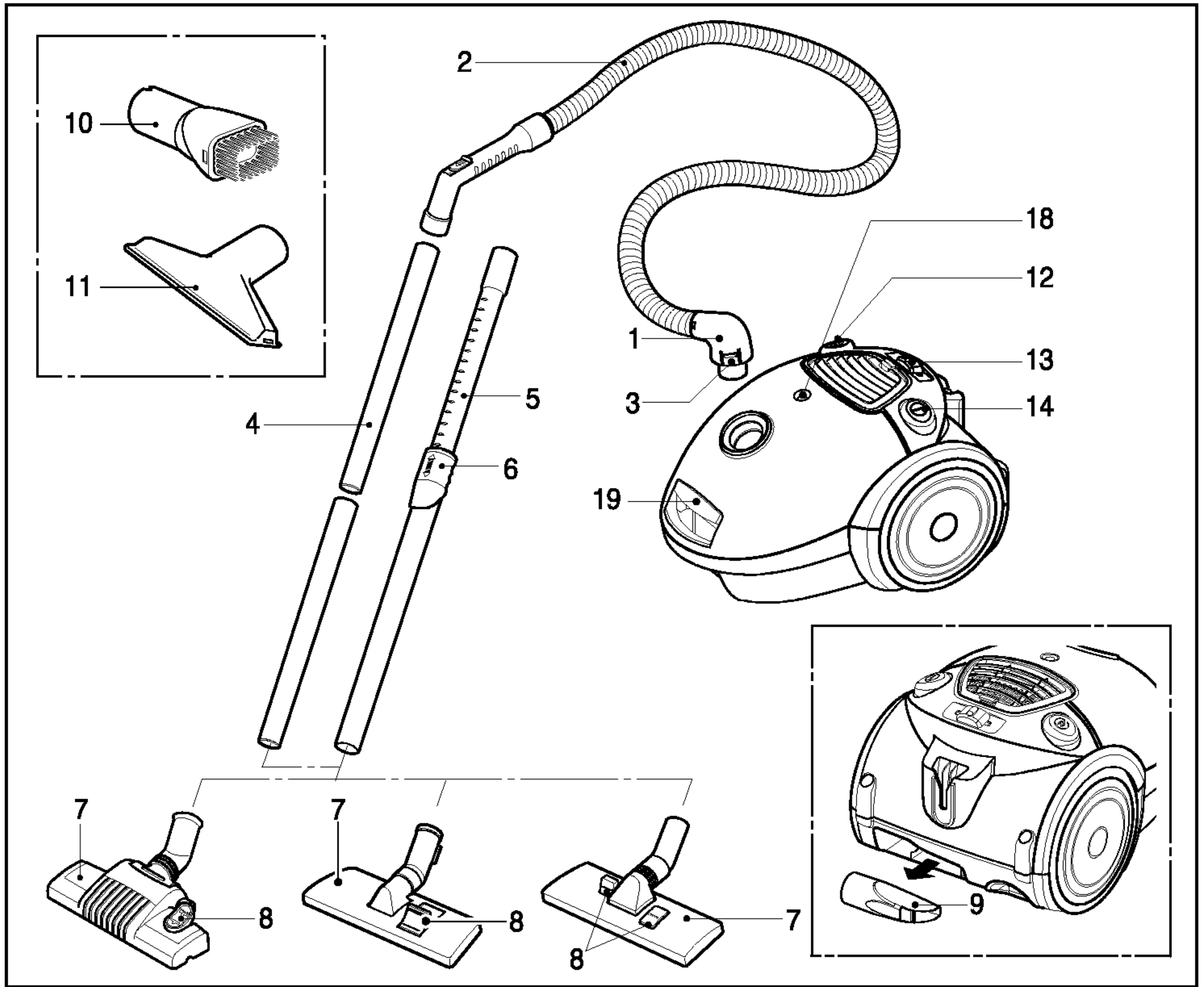


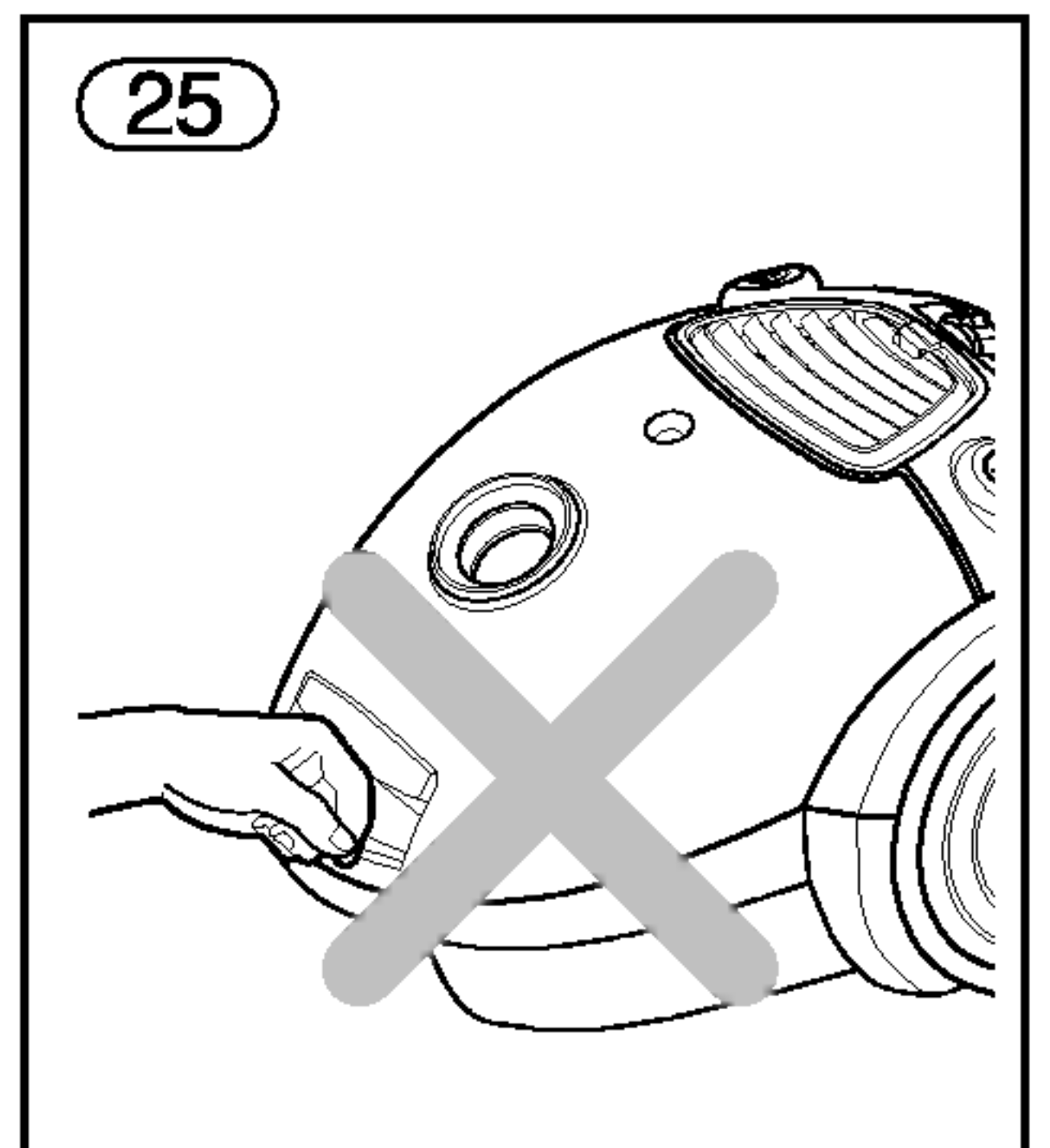
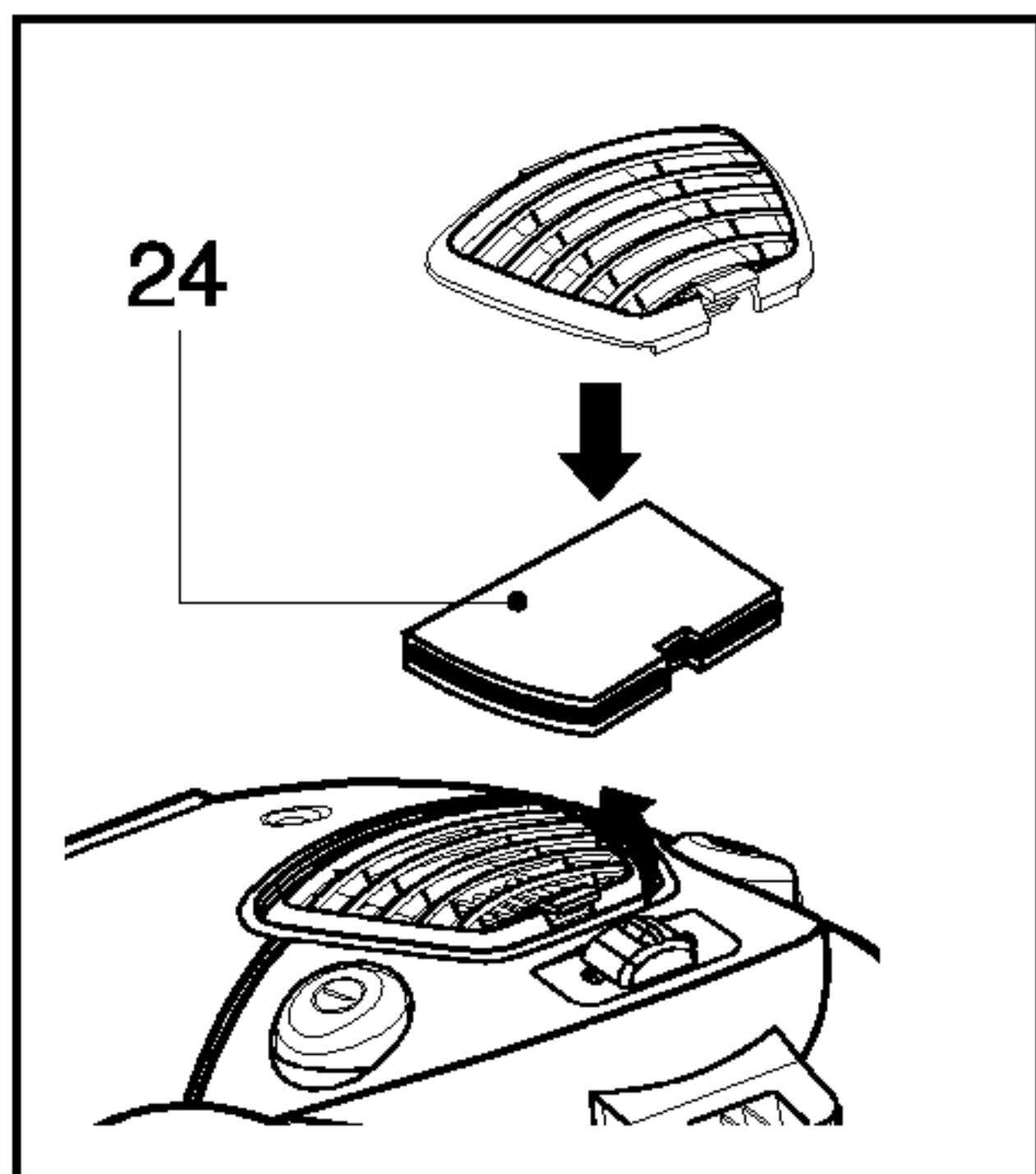
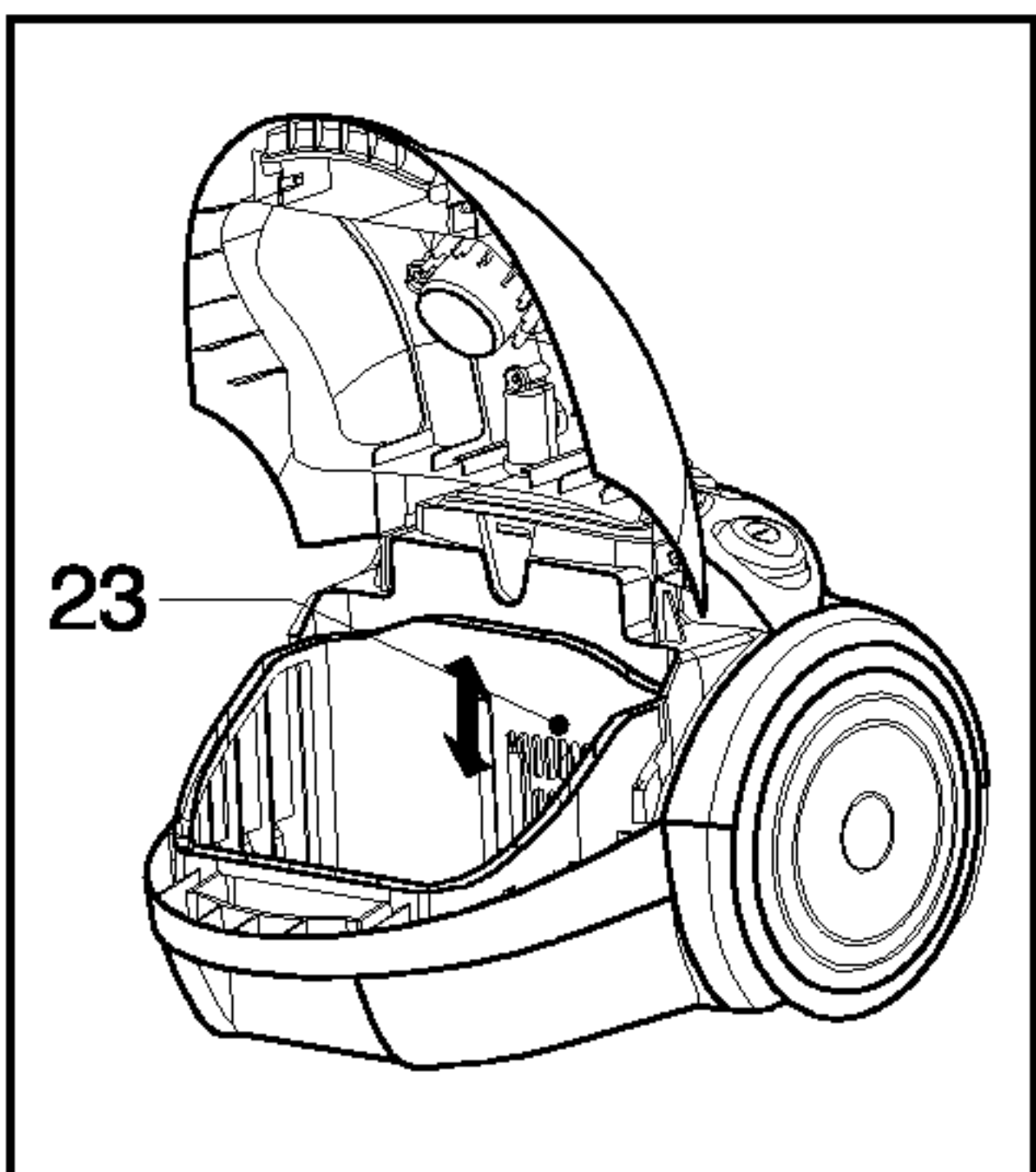
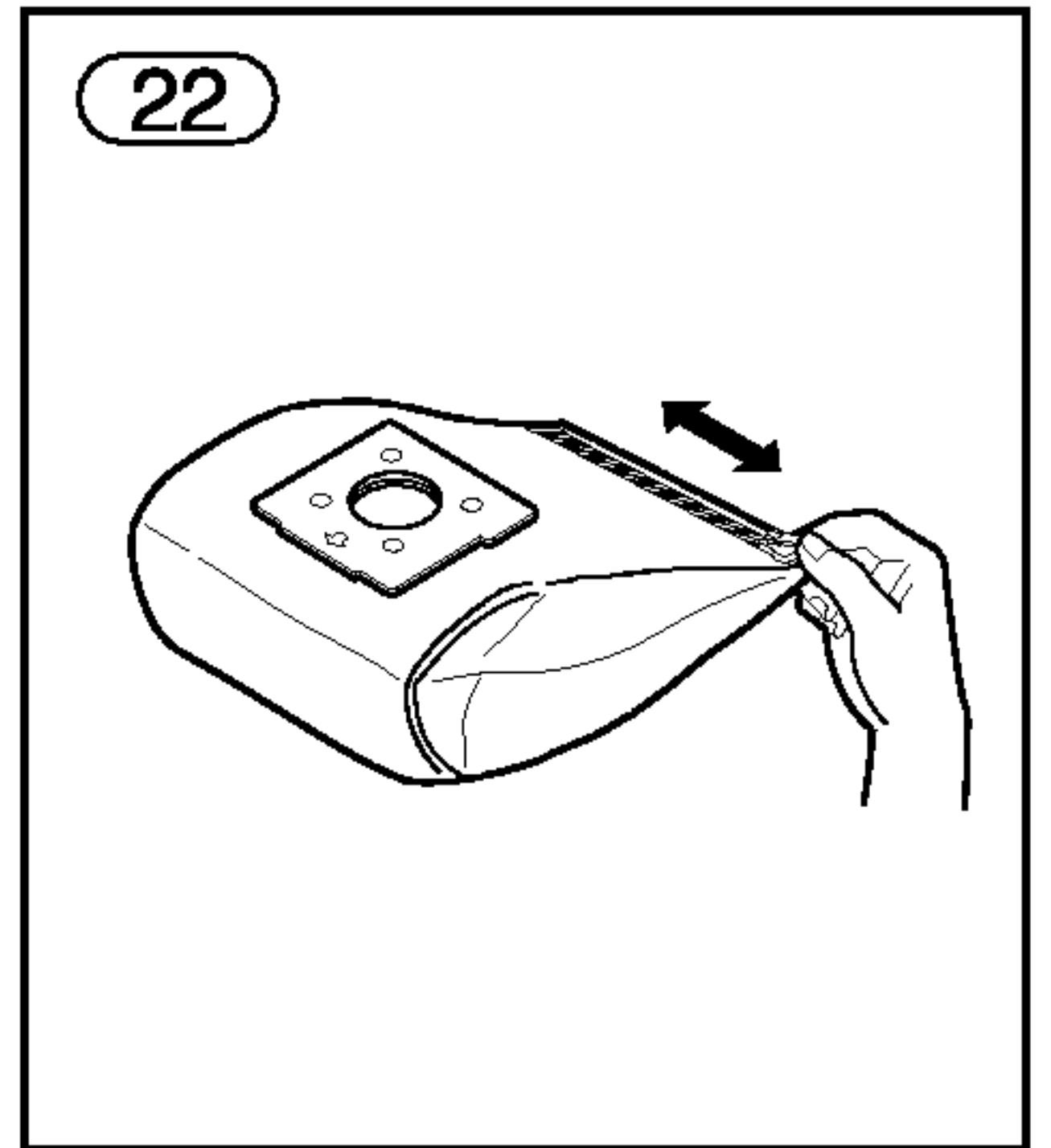
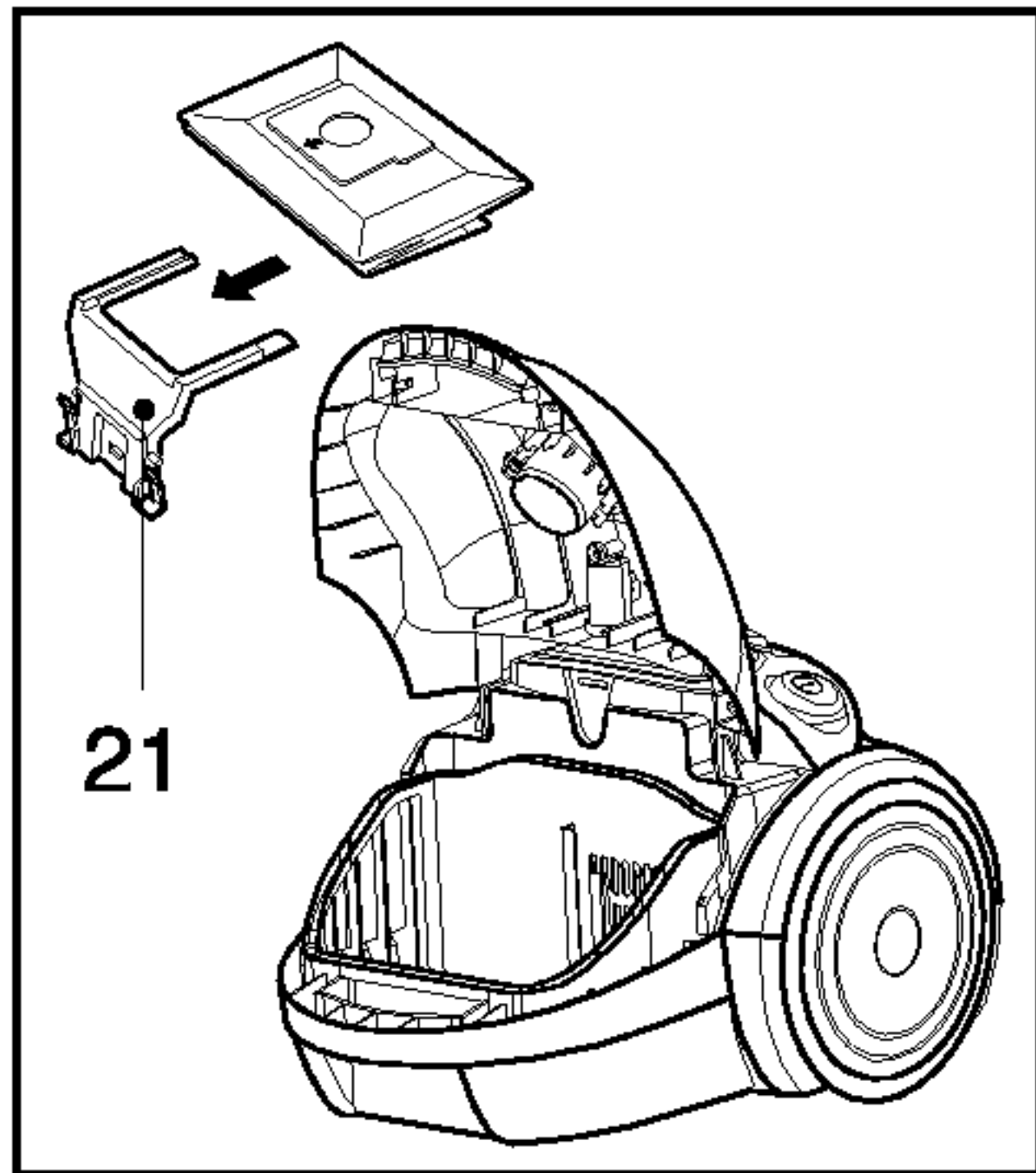
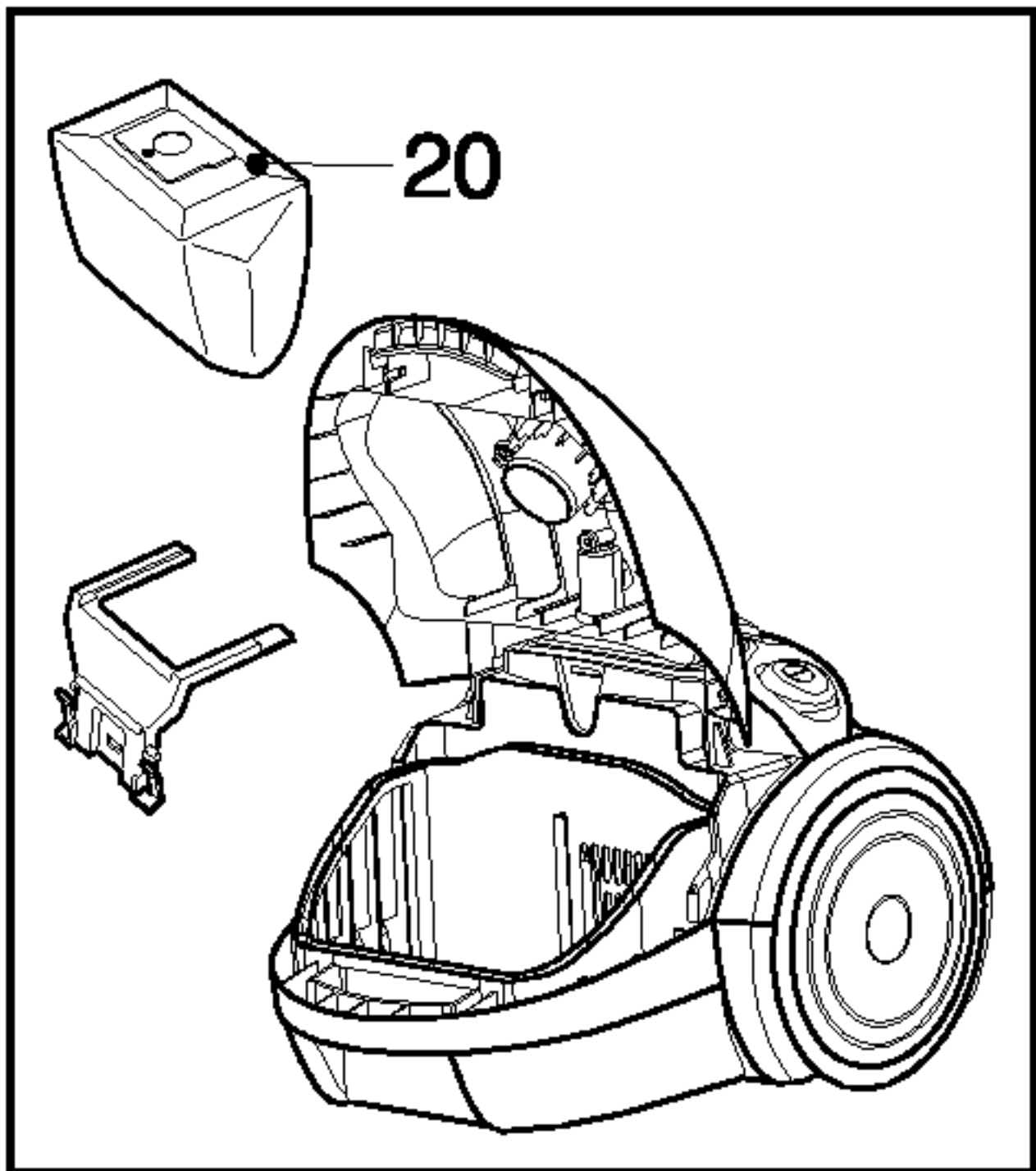
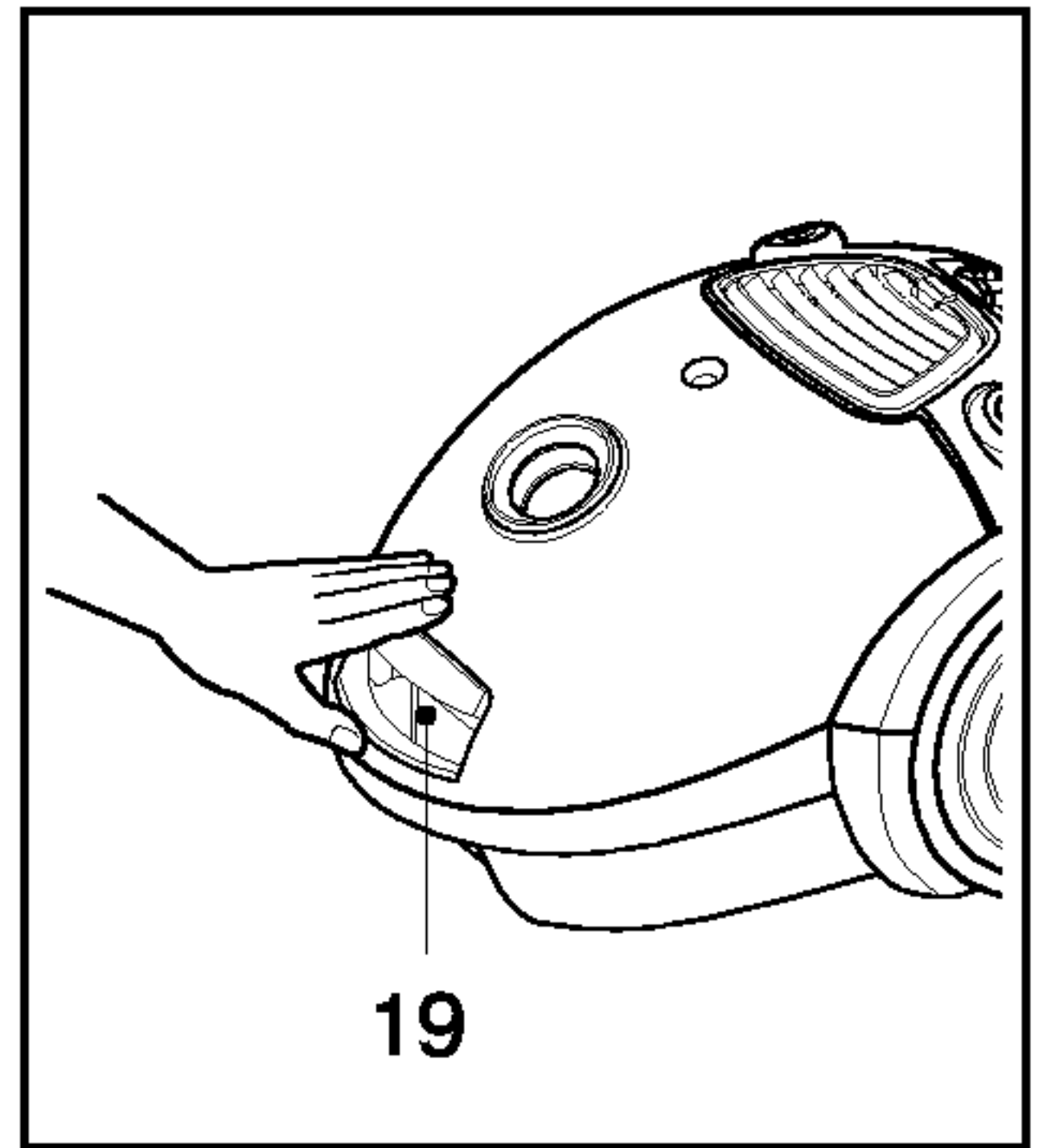
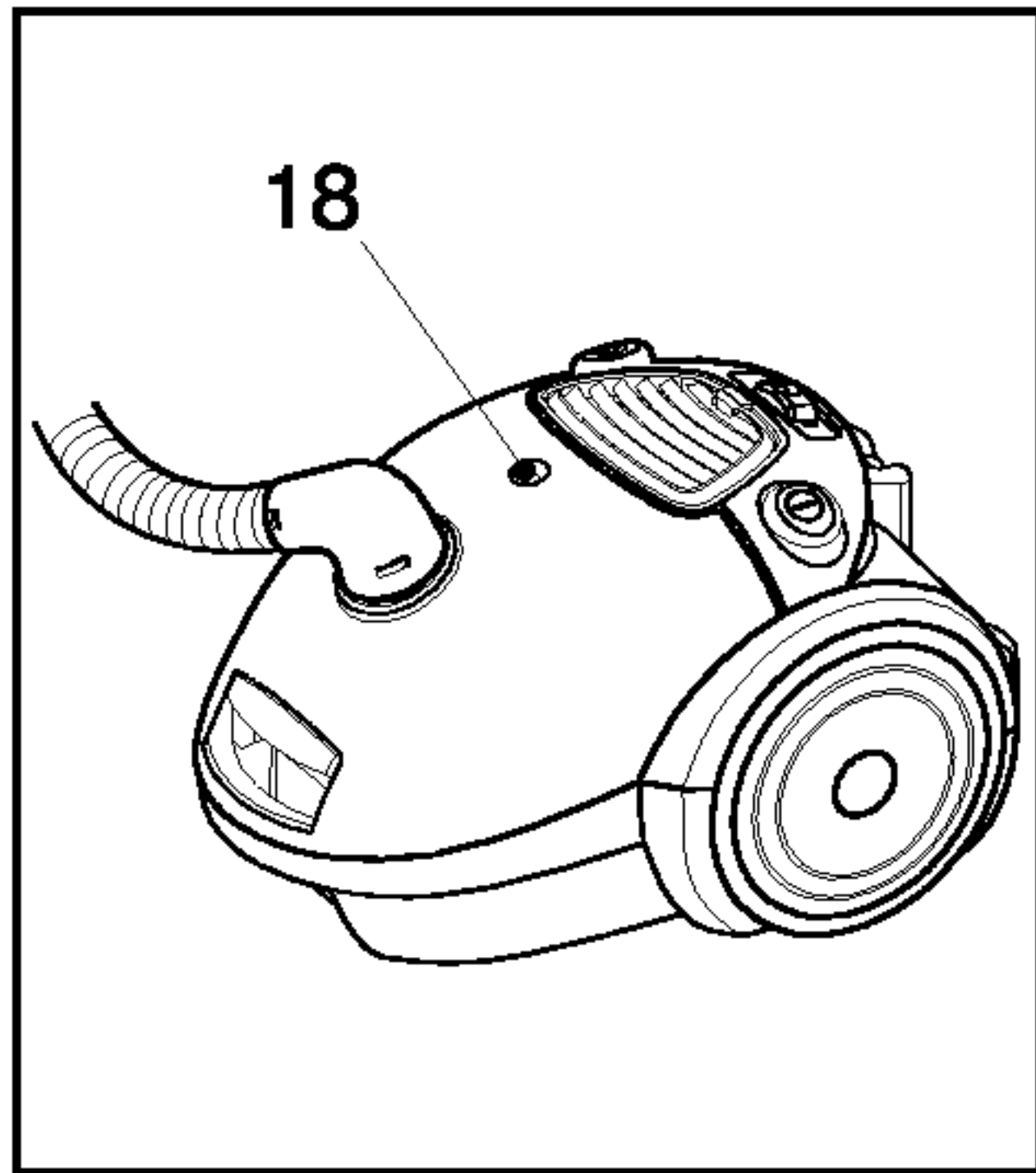
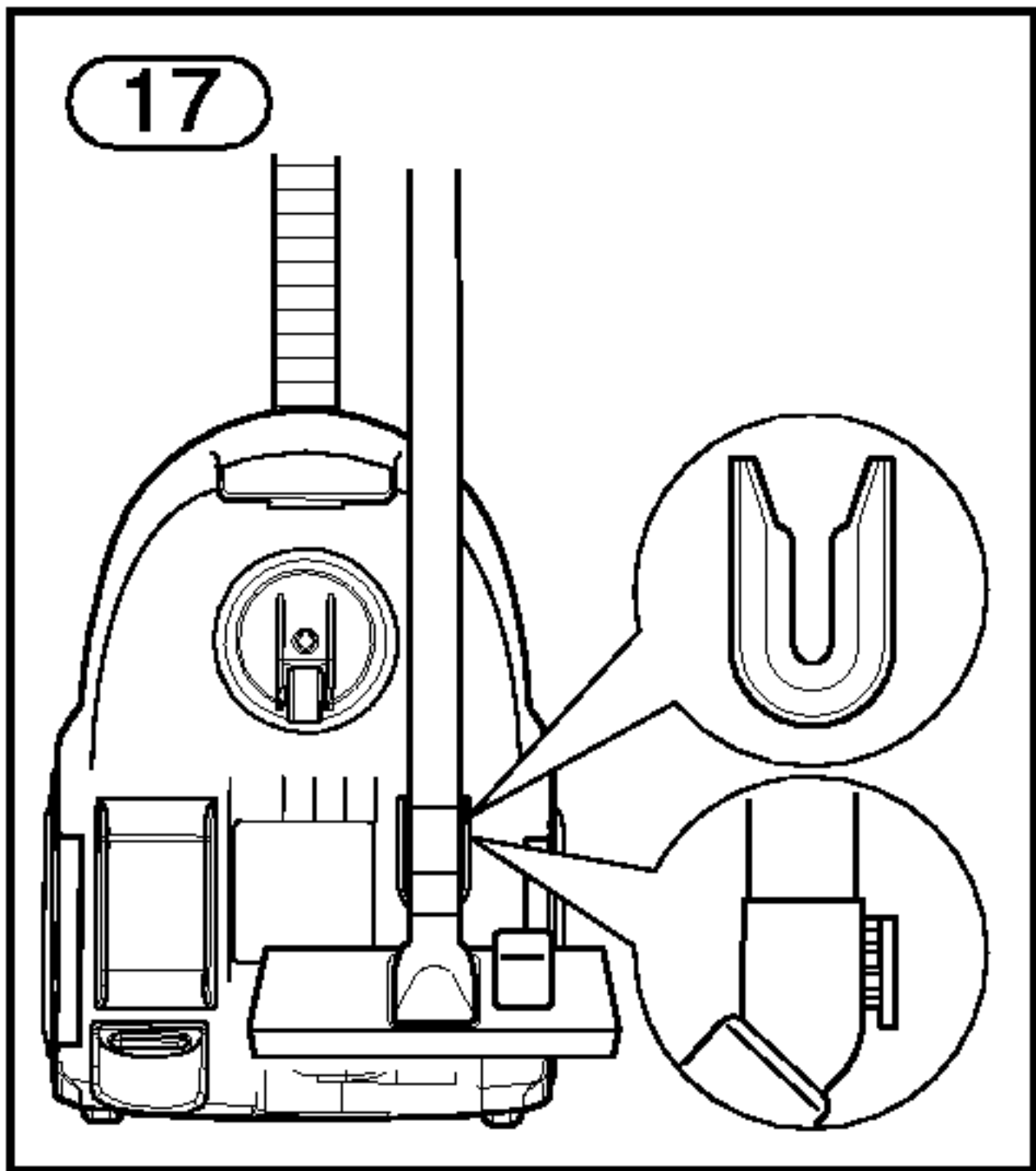
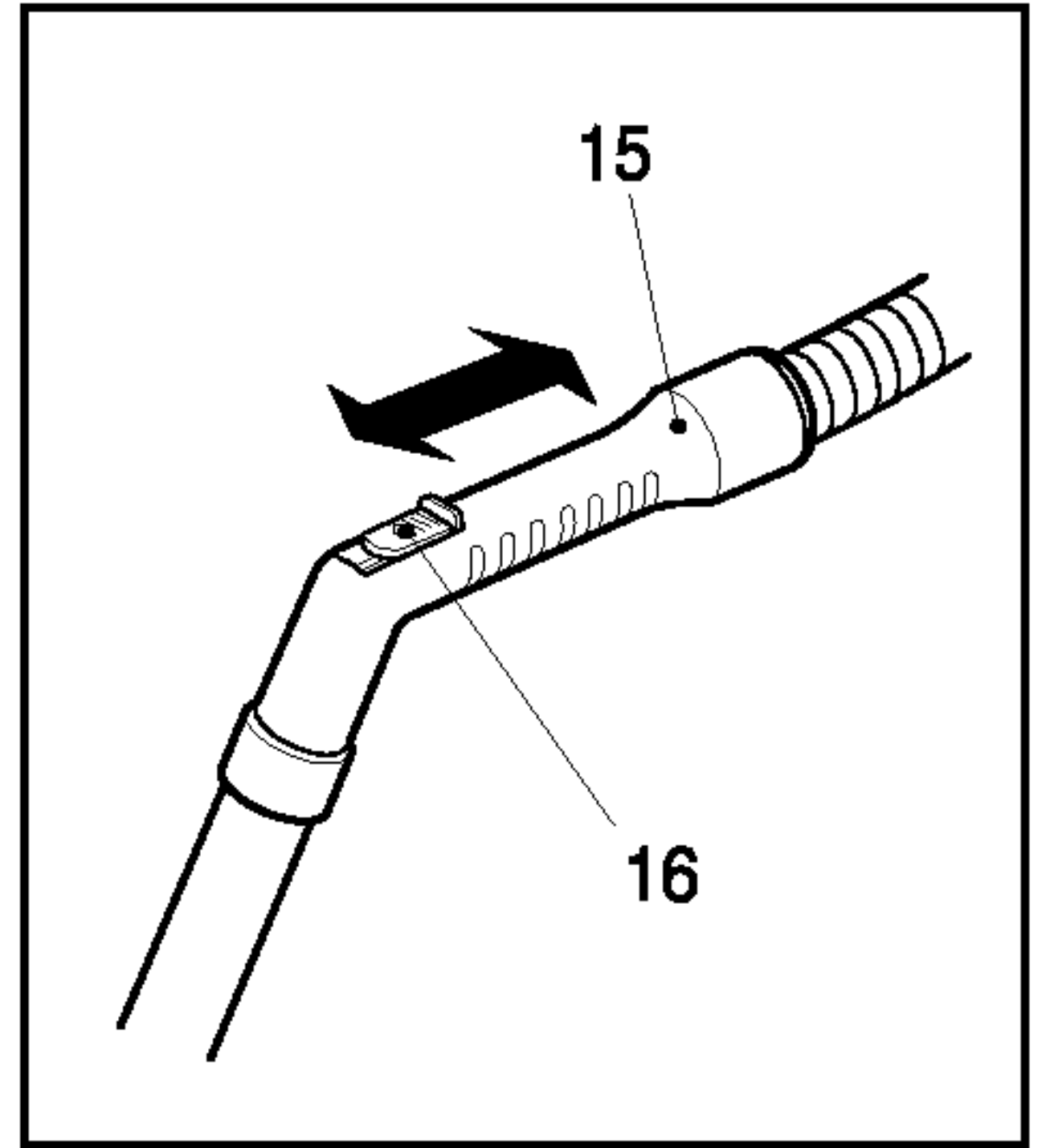
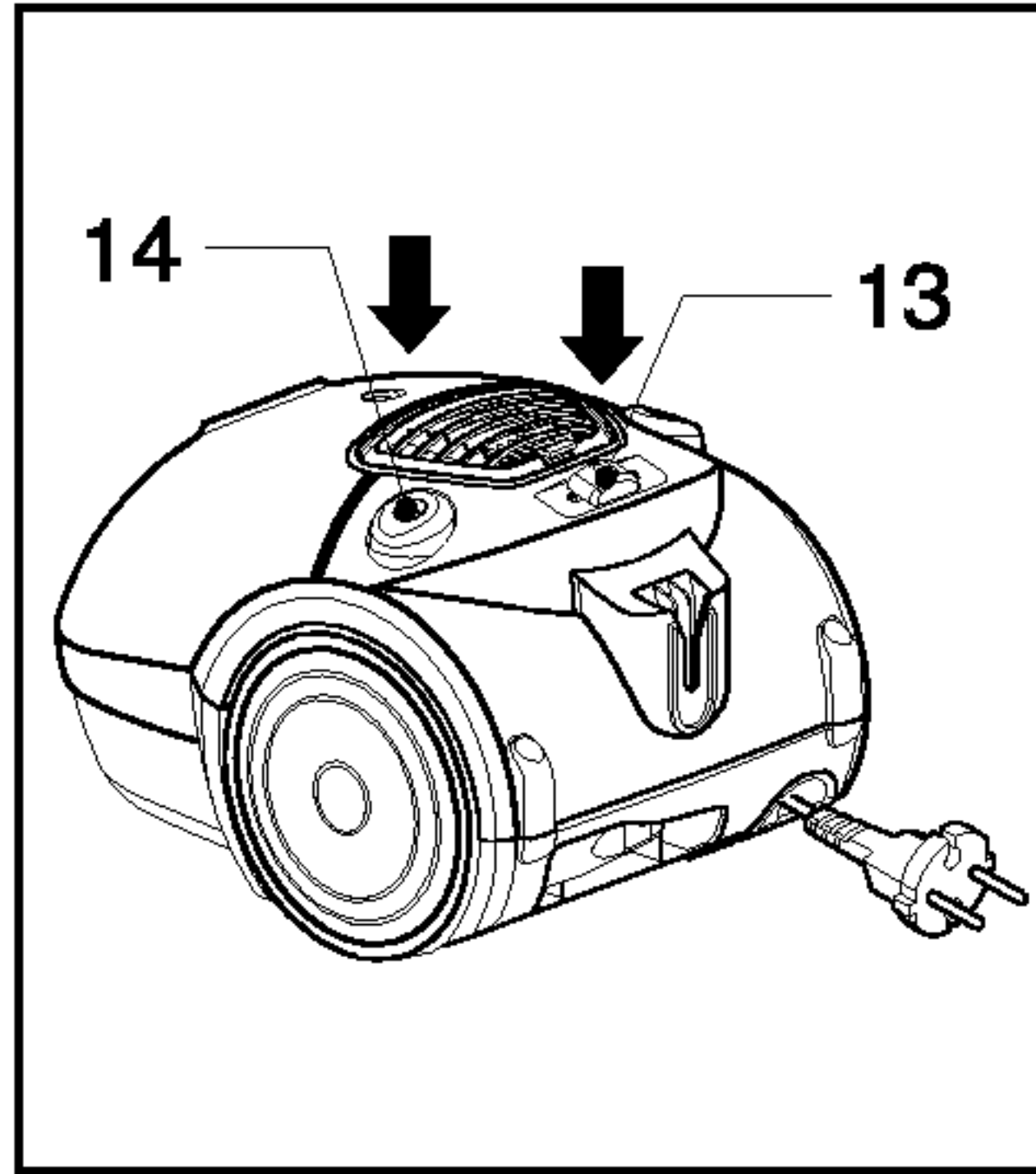
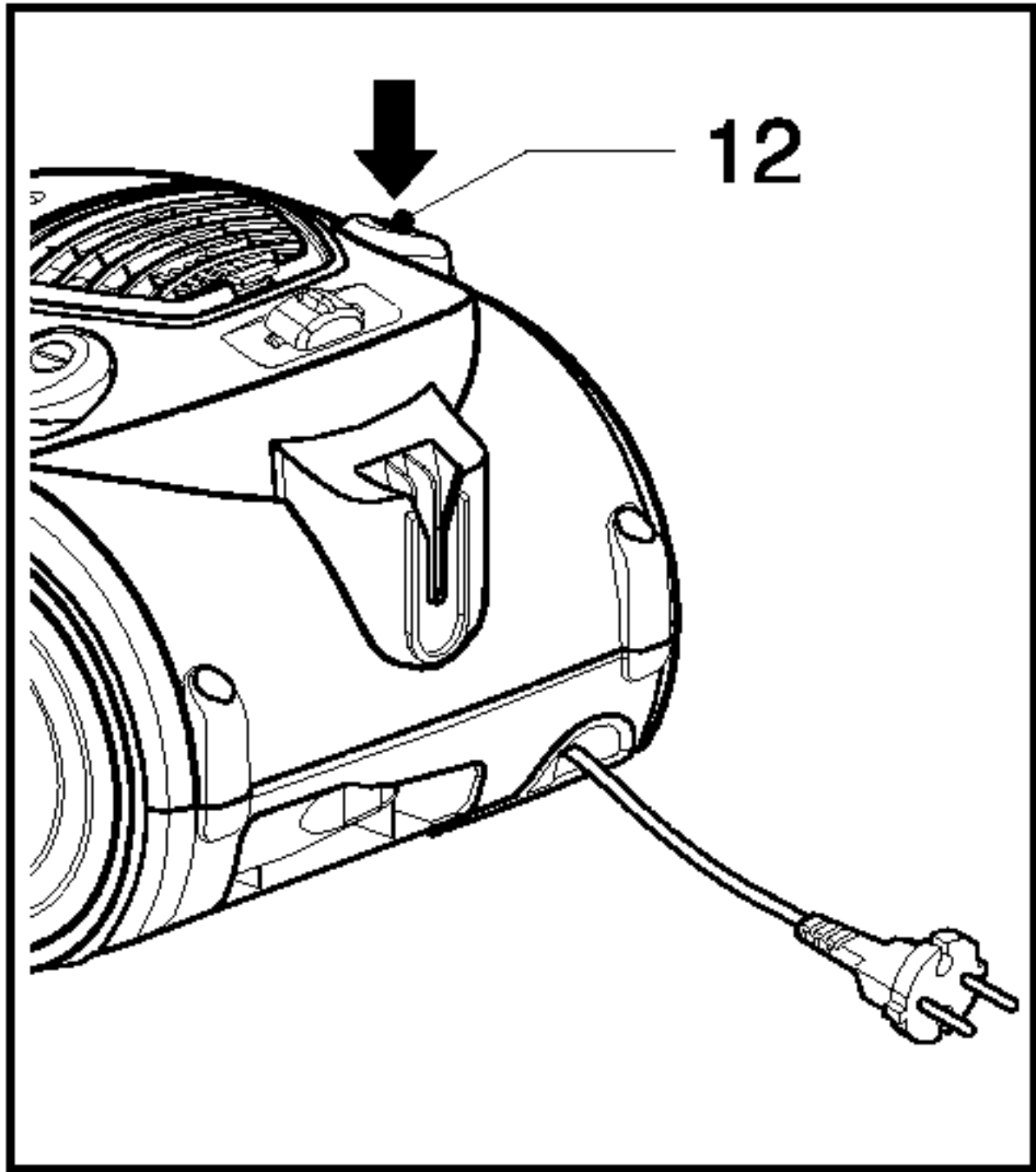
**LG**



**V-CP953 SD\ND\SB\NB\ST\NT\STB\STR**  
**V-CP963 SD\ND\SB\NB\ST\STA\NT\STK\STQS**







## Information for your safety

Please read all the following information, which contains important instructions for the safety, the use and the maintenance of the appliance.

This appliance complies with the following EC Directives: -73/23/EEC, 93/68/EEC-Low Voltage Directive-89/336EEC -EMC Directive.

- Never allow children to use the appliance unsupervised.
- Do not use the appliance if the supply cord is damaged or faulty.
- If the mains lead is damaged, it must be replaced by an approved LG Electronics Service Agent in order to avoid a hazard.
- Always switch the vacuum cleaner off before :
  - changing the dust bag.
  - changing or cleaning the filters.
- **If no dustbag is inserted, the cover cannot be closed. Please do not use force!**
- Do not vacuum flammable or explosive substances(liquids or gases).
- Do not vacuum hot ash, embers etc. nor sharp objects.
- Do not vacuum water or other liquids.

## How to Use

### Connecting the flexible hose

Push the end of the head(1) on the flexible hose(2) into the attachment point on the vacuum cleaner.

To remove the flexible hose from the vacuum cleaner, press on the button(3) situated on the head, then pull upwards.

### Assembling the tubes

(depending on model)

- **Metal(or Plastic) Pipe(4)**
  - Fit together the two tubes by twisting slightly.
- **Telescopic tube(5)**
  - Push spring latch(6) forward.
  - Pull out tube to required length.
  - Release spring latch to lock.

### Using the cleaning head and Accessory Nozzles (depending on model)

Fit the large cleaning head onto the end of the tube.

- **The 2 position head(7)** is equipped with a pedal(8) which allows you to alter its position according to the type of floor to be cleaned.
  - Hard floor position**(tiles, parquet floors...). Press on the pedal to lower the brush.
  - Carpet or rug position.** Press on the pedal to lift the brush up.
- **Crevice Tool(9)**
  - For vacuuming in those normally inaccessible places i.e. reaching cobwebs, or down the side of a sofa!
- **Dusting brush(10)**
  - For vacuuming picture frames furniture outlines, books and other uneven objects.
- **Upholstery Nozzle(11)**
  - For vacuuming upholstery, mattresses, etc. The thread collectors help to pick up the threads and fluff.

### How to plug in and use

Pull out the supply cord to the desired length and plug into the socket.

Press button (14) to start the vacuum cleaner. To stop it press the button (14) again.

### Adjusting the power level

- If your appliance is equipped with an electronic variable power control(13), you can choose the power appropriated for the task. The more you slide the button towards the right, the greater the suction power.
- The flexible hose handle(15) has a manual air flow regulator(16) which allows you to briefly reduce the suction level.

### Storage(17)

When you have switched off and unplugged the appliance, press on the button (12) to automatically rewind the cord.

You can move or store your appliance in a vertical position by sliding the hook on the large cleaning head into the clip on the underside of the appliance.

## Changing the dust bag

The dustbag needs changing when the cleaner is set to maximum power and the cleaner head is off the floor but the “bag full” indicator window(18) is completely coloured red.

Even if the dustbag does not appear to be full at this stage, it should be changed. It could be that a great deal of very fine dust has clogged up the pores of the dust bag.

- Turn off the appliance and unplug it.
- Open the cover by pressing the hook(19) and lifting it up until it snaps into place.

Your appliance is equipped with either a paper dust bag (20) or a fabric dust bag (22)(depending on model).

- Take hold of the dust bag by the handle and pull. Remove the bag and throw it away.
- To refit a new bag push the cardboard support of a new bag into the bag mount (21)until it will go no further.

**If your appliance is fitted with a fabric dust bag** follow the same instructions as above.

Empty it and replace it(22).

**Note:** as the appliance is fitted with a safety device which checks that the bag is in place you cannot close the lid if the bag is not fitted correctly.

## Cleaning the motor filter

The motor filter is situated inside the appliance between the dust bag and the motor. Each time that you change the air outlet filter we advise you to remove the motor filter(23)and to clean it by tapping to remover the dirt and then replacing it in the vacuum cleaner.

## Cleaning the exhaust filter (24)

- Check the exhaust filter occasion-ally and clean when dirty.
- Unplug cord from outlet.
- Open the exhaust cover and remove exhaust filter as shown.
- Next procedures are the same as the moter safety filter.

### WARNING

Please never close the Filter Cover like (25), To avoid nipping your hand.

### What to do if your appliance does not work?

Check that the appliance is correctly plugged in and that the electrical socket is working.

### What to do when the suction performance reduces?

- Stop the appliance and unplug it.
- Check that the tubes, flexible hose and cleaning tool are not blocked.
- Check that the dust bag is not full. Replace if necessary.



**LG Electronics Inc.**

<http://www.lge.com/>



**LG Electronics Inc.**

<http://www.lge.com/>

ما الذي يجب فعله عند توقف الجهاز عن العمل؟

افحص الجهاز للتأكد من توصيله بمأخذ التيار بشكل صحيح ومن عمل مأخذ التيار الكهربائي.

ما الذي يجب فعله عند انخفاض مستوى الشفط؟

• أوقف تشغيل الجهاز وانزع توصيلاته.

• تأكد من عدم انسداد المواسير والخرطوم المرن وأداة التنظيف.

• تأكد من عدم امتلاء كيس الأتربة، واستبدله طالما كان ذلك ضرورياً.

• تأكد من عدم انسداد فلتر منفذ الهواء واستبدله إذا تطلب الأمر.

تغيير كيس الأتربة

يحتاج كيس الأتربة للتغيير عند ضبط المكبسة إلى أقصى طاقة ممكنة ورأس التنظيف بعيد عن الأرضية ولكن لون إطار مؤشر Bag Full (الكيس ممتلئ) (18) يظهر باللون الأحمر بالكامل. يجب تغيير كيس الأتربة حتى إذا لم يكن ممتلئاً حينها. فقد تكون كمية كبيرة من التراب الناعم قد أدت إلى انسداد فتحات كيس الأتربة.

• أوقف تشغيل الجهاز وانزع توصيلاته.  
• افتح الغطاء بالضغط على الخطاف (19) ورفعه لأعلى حتى يستقر في مكانه.

يزود الجهاز بكيس أتربة ورقي (20) أو كيس أتربة من الفايبير (22) (وذلك حسب الطراز المستخدم).

• امسك كيس الأتربة من المقبض وقم بسحبه. أخرج الكيس وألقه بعيداً.

• لإدخال كيس جديد، ادفع الدعامة الكرتونية الخاصة بالكيس الجديد إلى داخل سنادة الكيس (21) إلى أقصى حد ممكن.

إذا كان جهازك مزوداً بكيس أتربة مصنوع من الفايبير أتبع نفس الإرشادات الواردة أعلاه.

قم بإفراغ الكيس واستبداله (22). لا تقم بغسله. ملاحظة: كنتيجة لاحتواء الجهاز على أداة أمان هدفها التأكد من وجود الكيس بمكانه، لن يمكنك إغلاق الغطاء ما لم يتم تركيب الكيس بشكل صحيح.

تنظيف فلتر الموتور

يوجد فلتر الموتور بداخل الجهاز بين كيس الأتربة والموتور. في كل مرة تقوم فيها بتغيير فلتر منفذ الهواء، ننصح بإخراج فلتر الموتور (23) وتنظيفه بطريقة وذلك لإزالة الأتربة ثم إرجاعه إلى المكبسة الكهربائية.

تنظيف فلتر الشفط (24)

- افحص فلتر الشفط كل فترة ونظفه إن كان متسخاً.
- افصل السلك عن مصدر التيار الكهربائي.
- افتح غطاء الشفط وانزع فلتر الشفط كما هو موضح.
- الخطوات التالية هي نفسها المتبعة مع فلتر حماية المحرك.

**تحذير**

يجب عدم إغلاق غطاء الفلتر كما هو الحال في (25).

وذلك لتجنب إصابة اليد.



**معلومات لسلامتك**  
يرجى قراءة المعلومات التالية والتي تحتوي على إرشادات هامة من أجل سلامتك، كما تخص تلك المعلومات كيفية استخدام الجهاز وصيانته.  
إن هذا الجهاز يتوافق مع توجيهات الاتحاد الأوروبي (EC) التالية: 73/23/EEC، و 93/68/EEC-Low Voltage Directive، و 89/336EEC-EMC Directive.

- لا تسمح أبدًا للأطفال باستخدام الجهاز دون إشراف.
- لا تستخدم الجهاز عند تلف سلك الطاقة أو ظهور عيوب به.
- يجب استبدال سلك التيار عند تلفه بواسطة وكيل خدمة أجهزة إلكترونية معتمد من قبل LG وذلك لضرورة توفر أدوات خاصة للإصلاح.
- أوقف تشغيل المكينة الكهربائية دائمًا قبل:

- تغيير كيس الأتربة.
- تغيير الفلاتر أو تنظيفها.
- لا يمكن إغلاق الغطاء ما لم يتم تركيب كيس الأتربة.
- يرجى عدم استخدام للقوة!**
- لا تقم بشفط مواد قابلة للاشتعال أو قابلة للانفجار (سوائل أو غازات) إلى داخل المكينة الكهربائية.
- لا تقم بشفط الرماد الساخن أو بقايا المواد المحترقة الساخنة أو المواد ذات الأطراف الحادة.
- لا تقم بشفط الماء أو السوائل الأخرى.
- عند التنظيف باستخدام الجهاز المرفق المحتوي على أسطوانة فرشاة دائرية:

- لا تلمس الفرشاة الدائرية أثناء عملها.

#### كيفية الاستخدام

#### توصيل الخرطوم المرن

- ادفع نهاية الرأس (1) بالخرطوم المرن (2) إلى فتحة التركيب على المكينة الكهربائية.
- إخراج الخرطوم المرن من المكينة الكهربائية، اضغط على الزر (3) الموجود على الرأس، ثم اسحب لأعلى.

تركيب المواسير (حسب الطراز)

- الماسورة المعدنية (4)
- اجمع الماسورتين معًا عن طريق لفهما قليلاً.

#### • الماسورة المترابطة (5)

- ادفع ماسورة الربط (6) للأمام.
- اسحب الماسورة إلى الطول المطلوب.
- حرر ماسورة الربط ليتم القفل.

استخدام رأس التنظيف والفوهات الإضافية (حسب الطراز) قم بتركيب رأس التنظيف العريضة في نهاية الماسورة.

- الرأس ذات الوضع الثاني (7) تم تزويدها بدواسة (8) والتي تسمح لك بتغيير وضعها وفقًا لنوع الأرضية التي يتم تنظيفها. وضع الأرضية الصلبة (أرضيات الباركيه والسيراميك...): اضغط على الدواسة لإنزال الفرشاة لأسفل. وضع السجاد أو الأبطسة: اضغط على الدواسة لرفع الفرشاة لأعلى.

#### • أداة تنظيف الأركان (9)

للتنظيف في الأماكن التي لا يمكن الوصول إليها بشكل طبيعي (مثل أركان الأسقف أو أسفل قطع الأثاث).

#### • فوهة مواد التجديد (11) (اختيارية)

لتنظيف مواد التجديد والمراتب حيث تساعد مجموعات الخيوط على التقاط الخيوط والزرغب.

#### كيفية التوصيل والاستخدام

اسحب سلك الطاقة إلى الطول المطلوب وقم بتوصيله بأخذ التيار.

اضغط على الزر (14) لبدء تشغيل المكينة الكهربائية. لإيقافها، اضغط على الزر (14) مرة أخرى.

#### ضبط مستوى الطاقة

• تستطيع الاختيار القوة المناسبة للمهمة. كلما حركت الزر نحو اليمين، تزيد قوة الشفط.

#### الطراز

- يحتوي مقبض الخرطوم المرن (15) على منظم تدفق هواء يدوي (16) يتيح التخفيض المتدرج لمستوى الشفط.

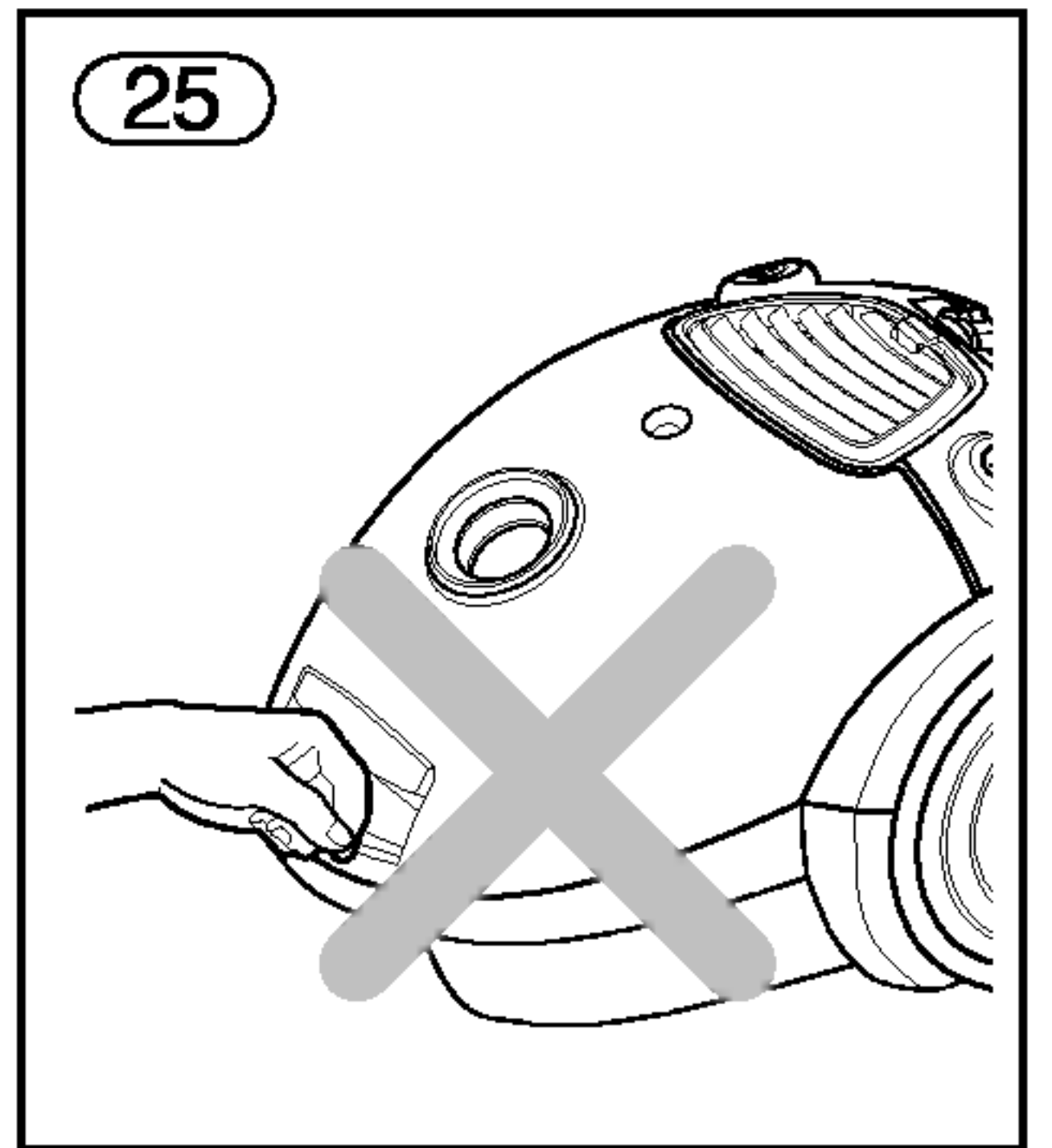
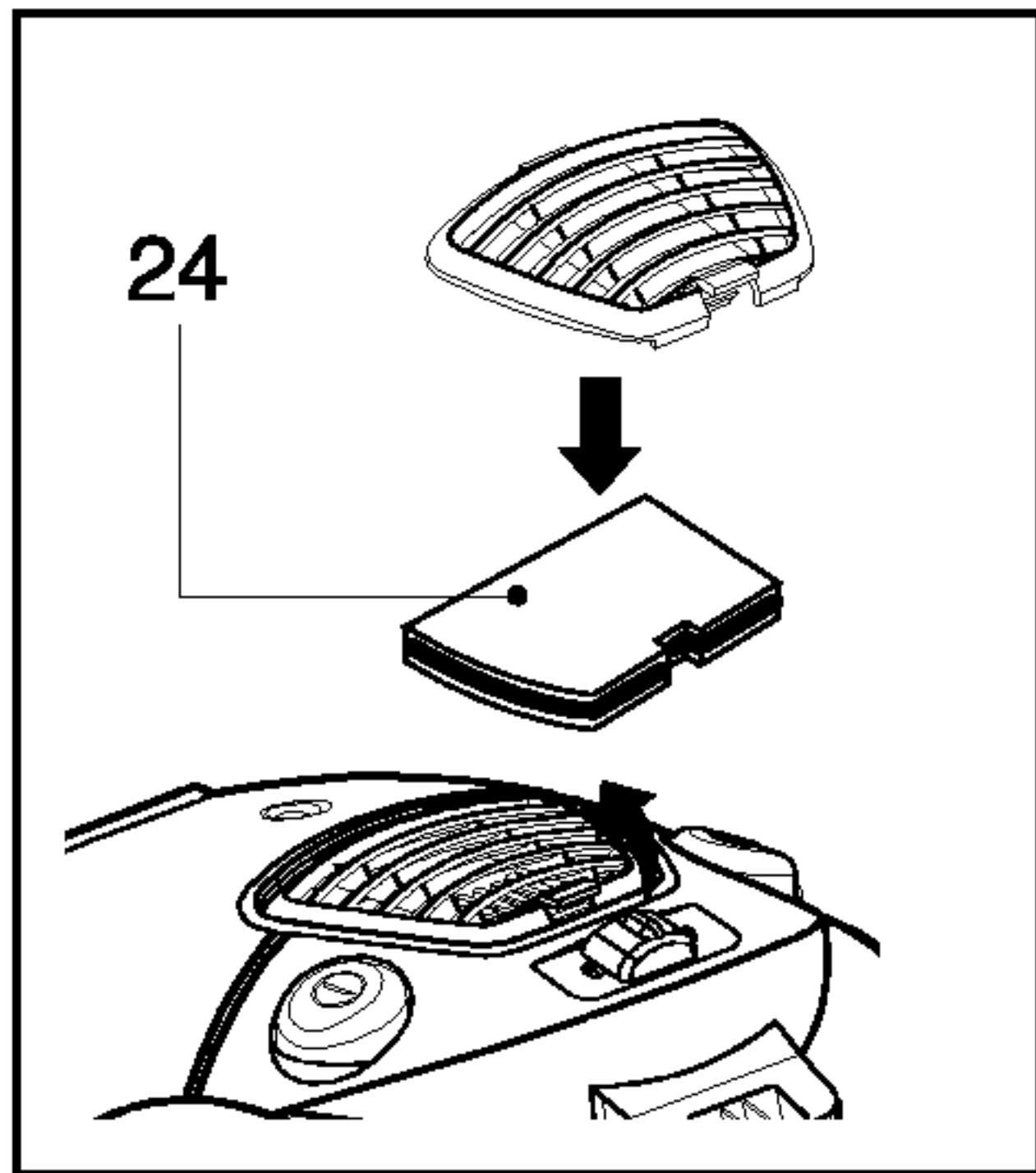
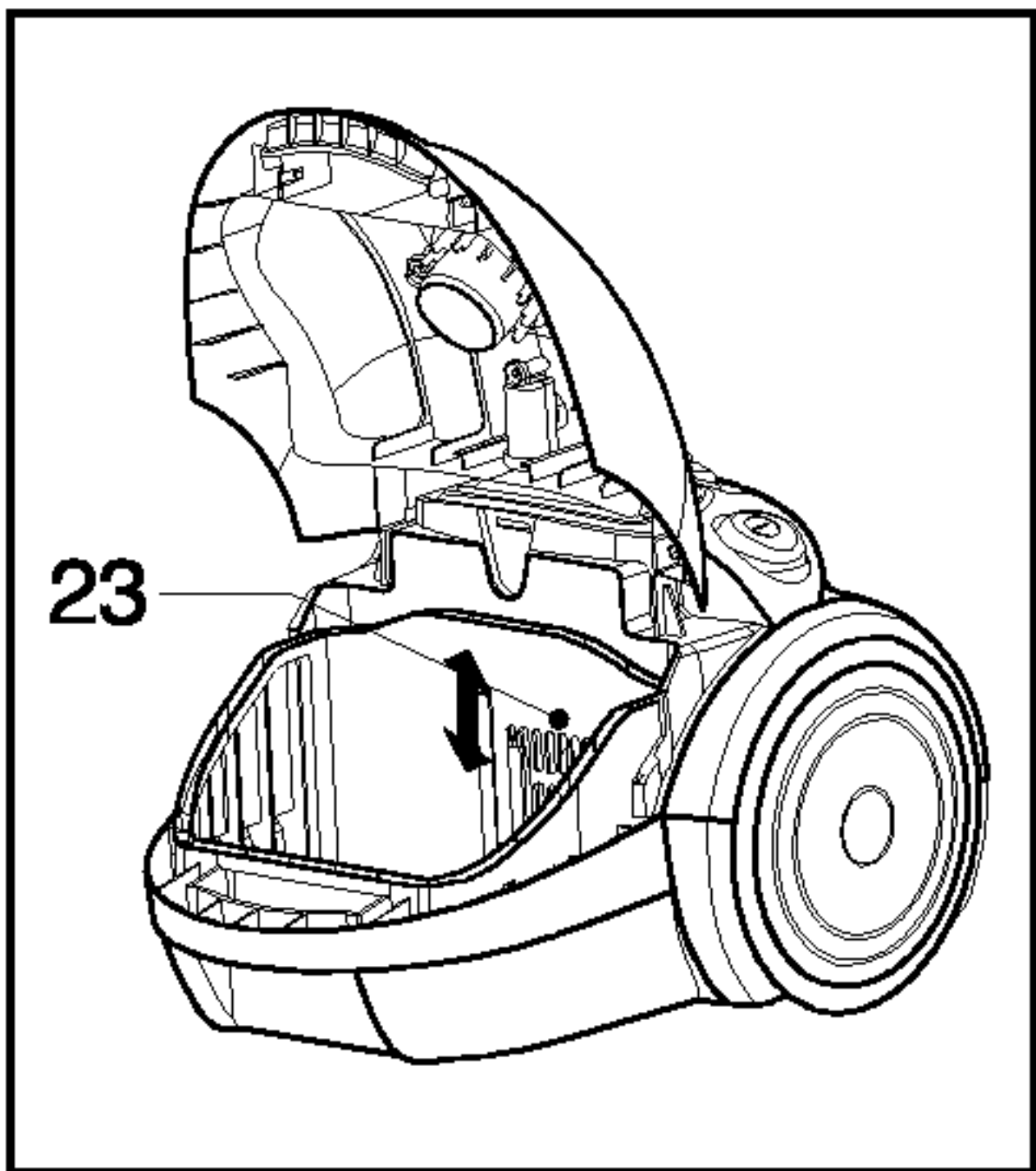
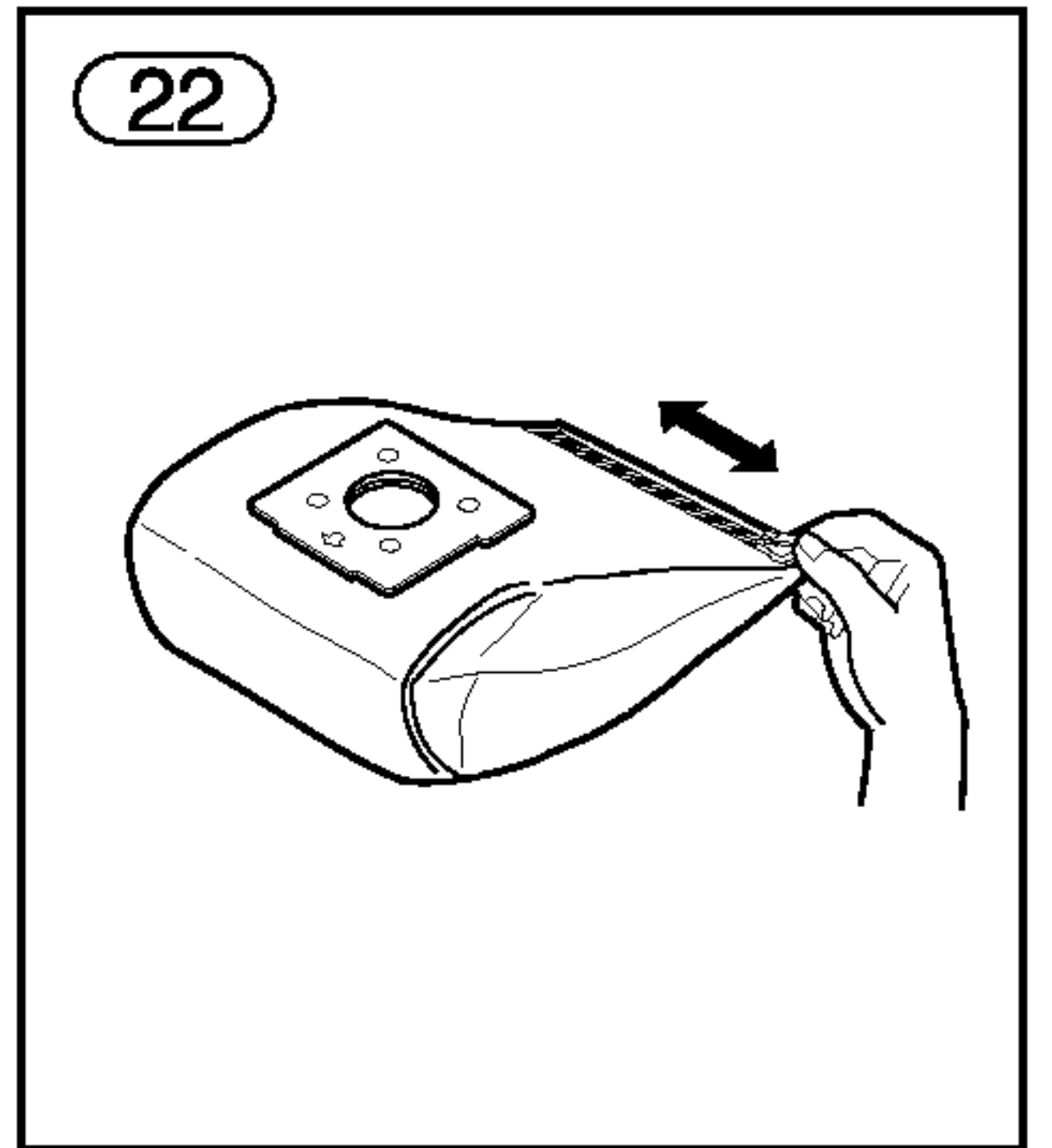
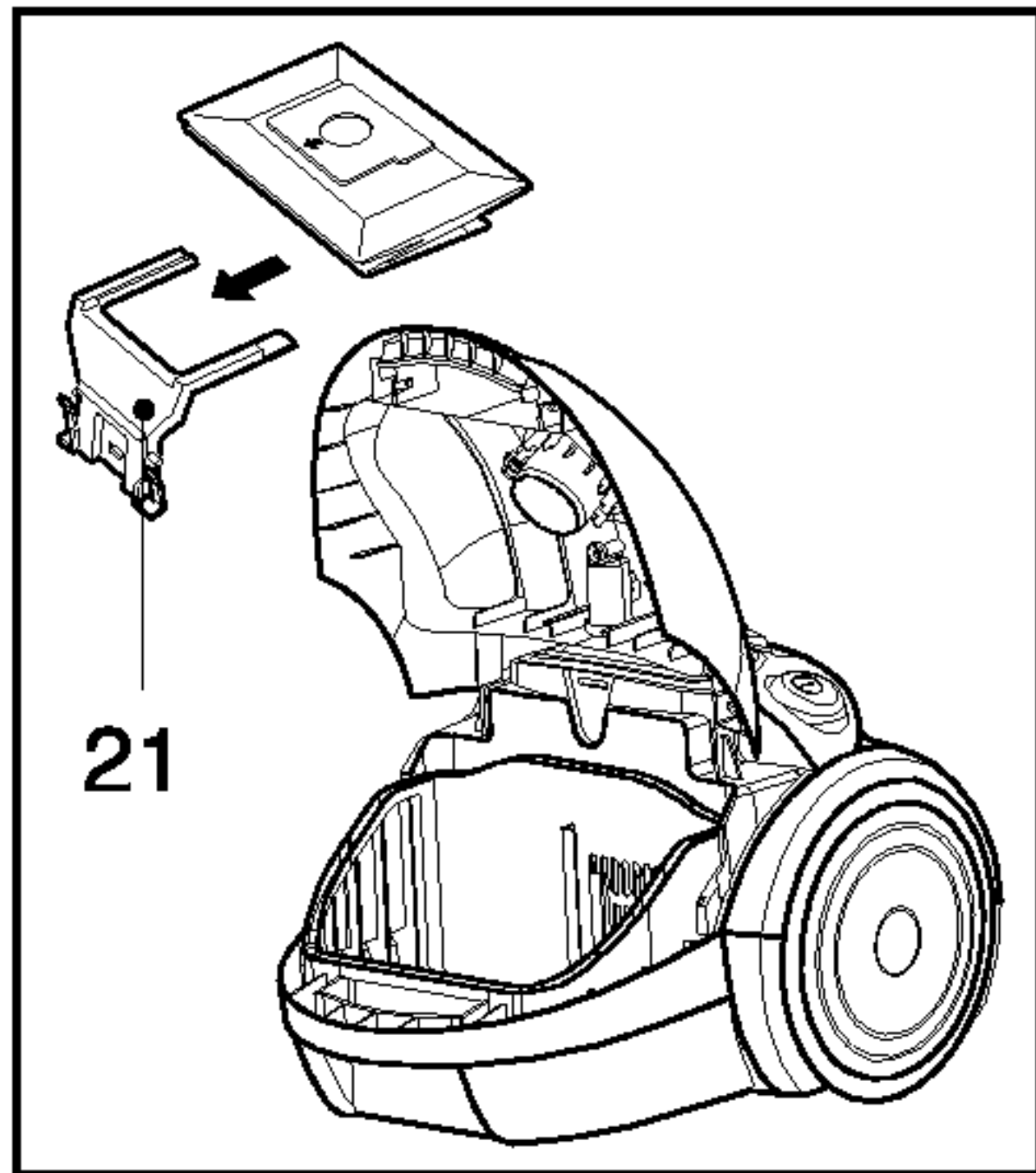
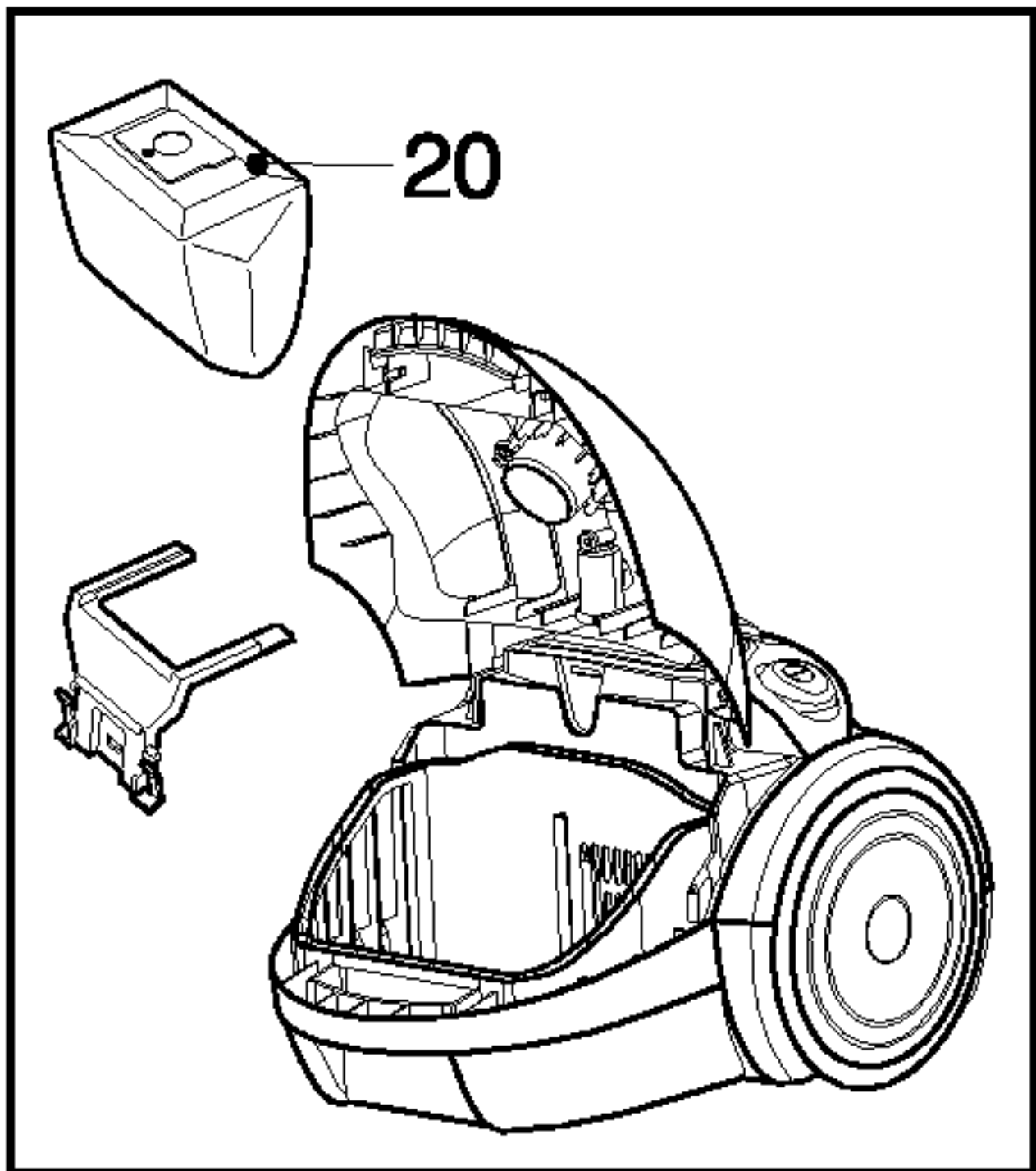
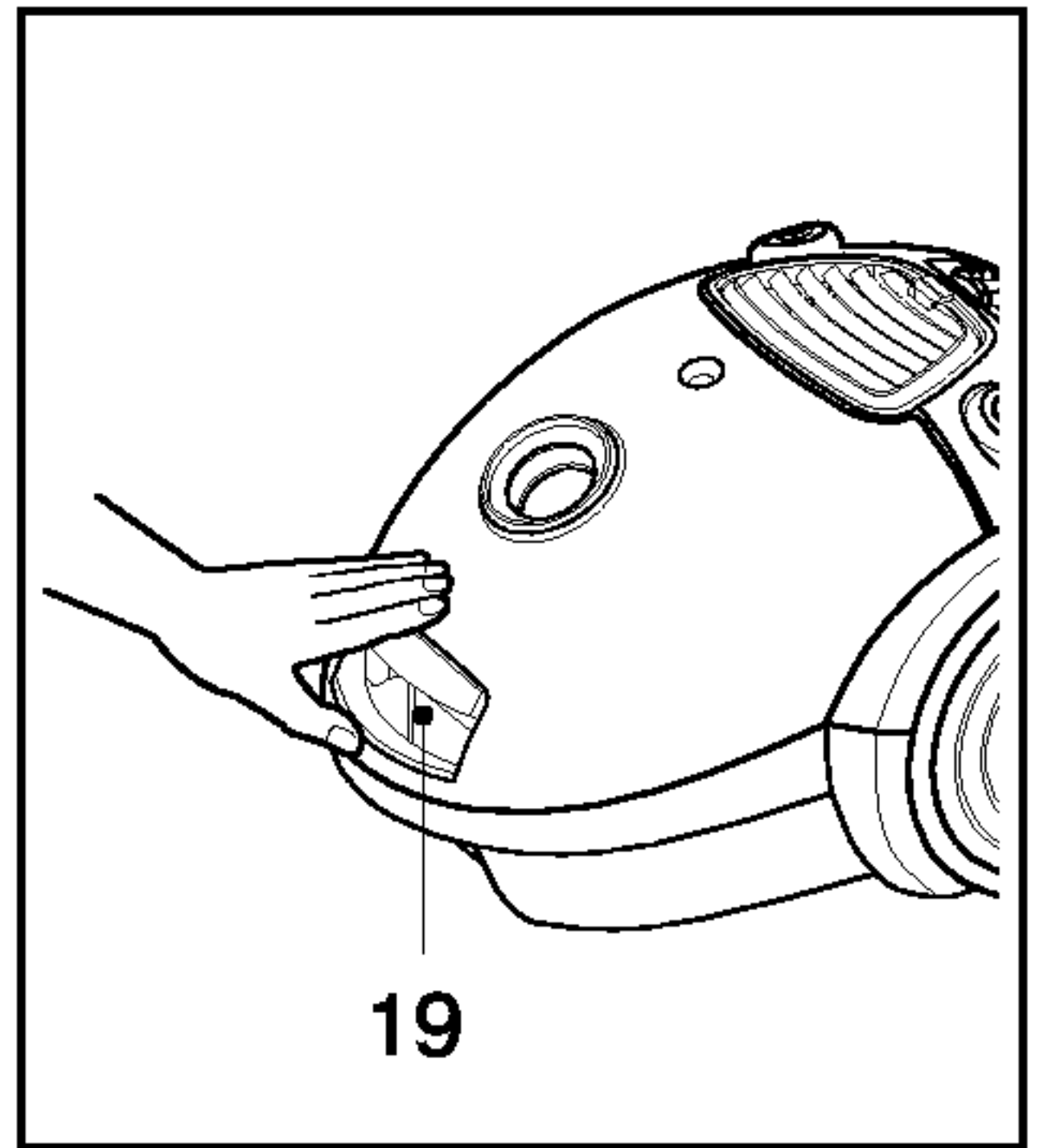
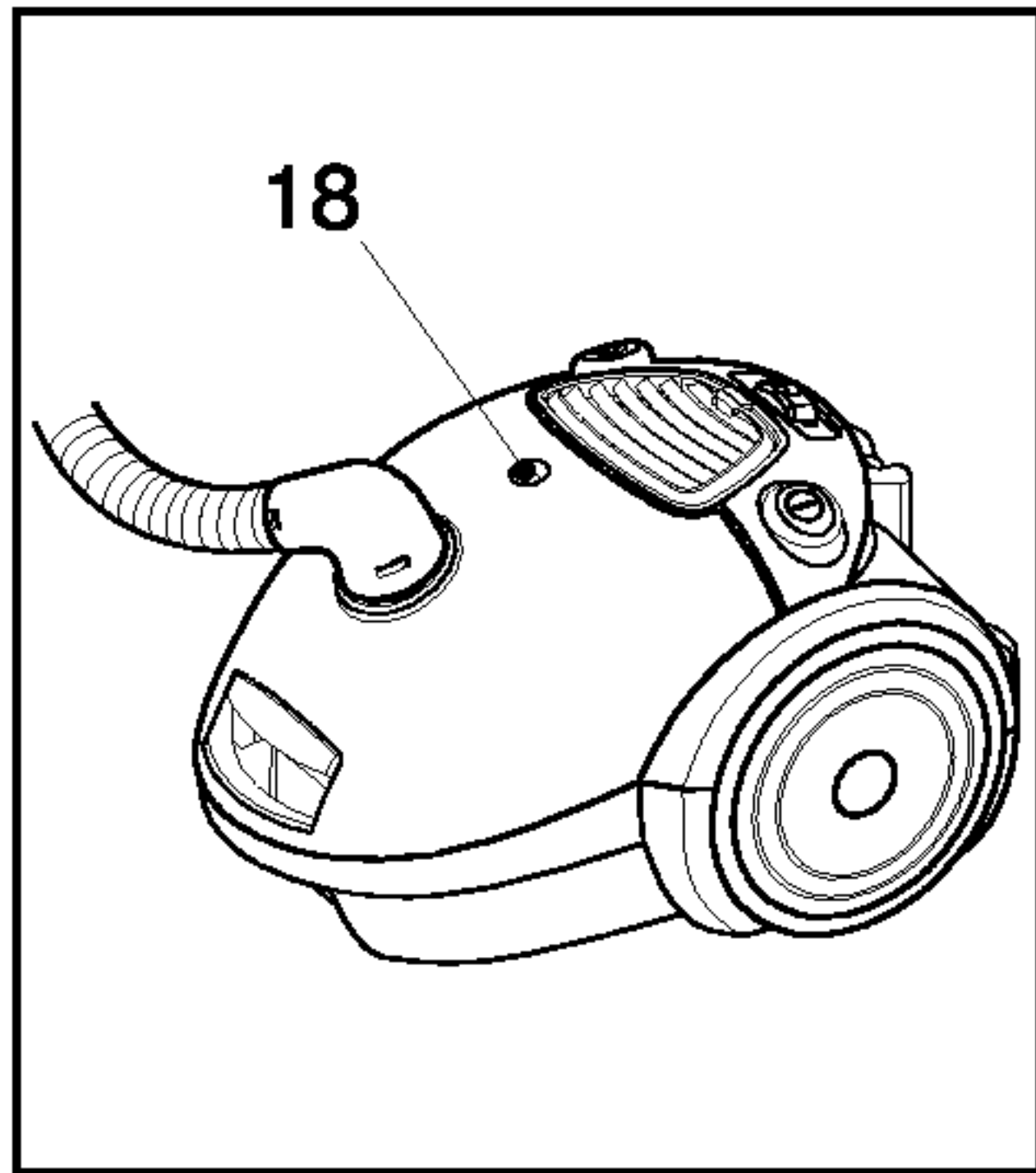
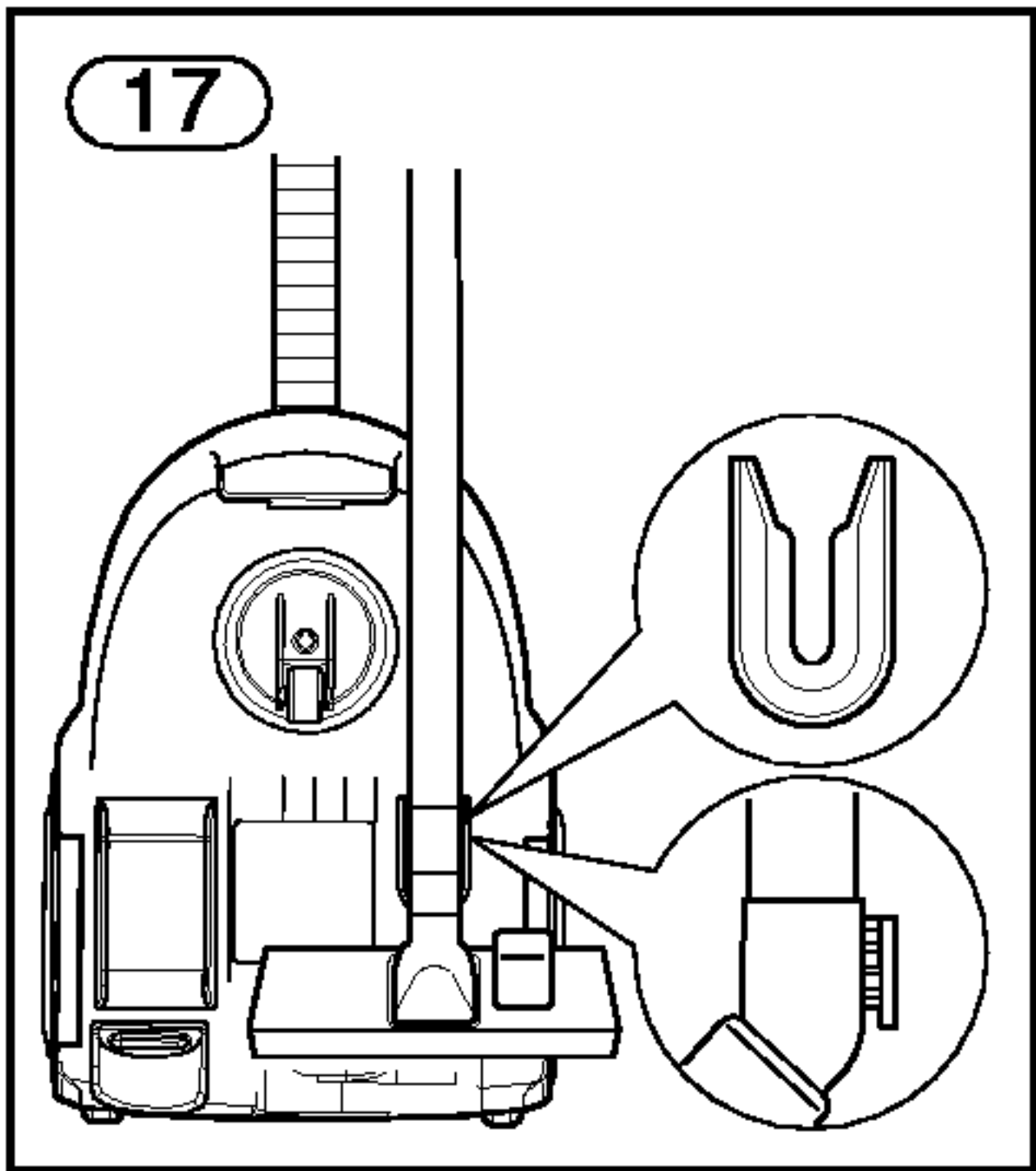
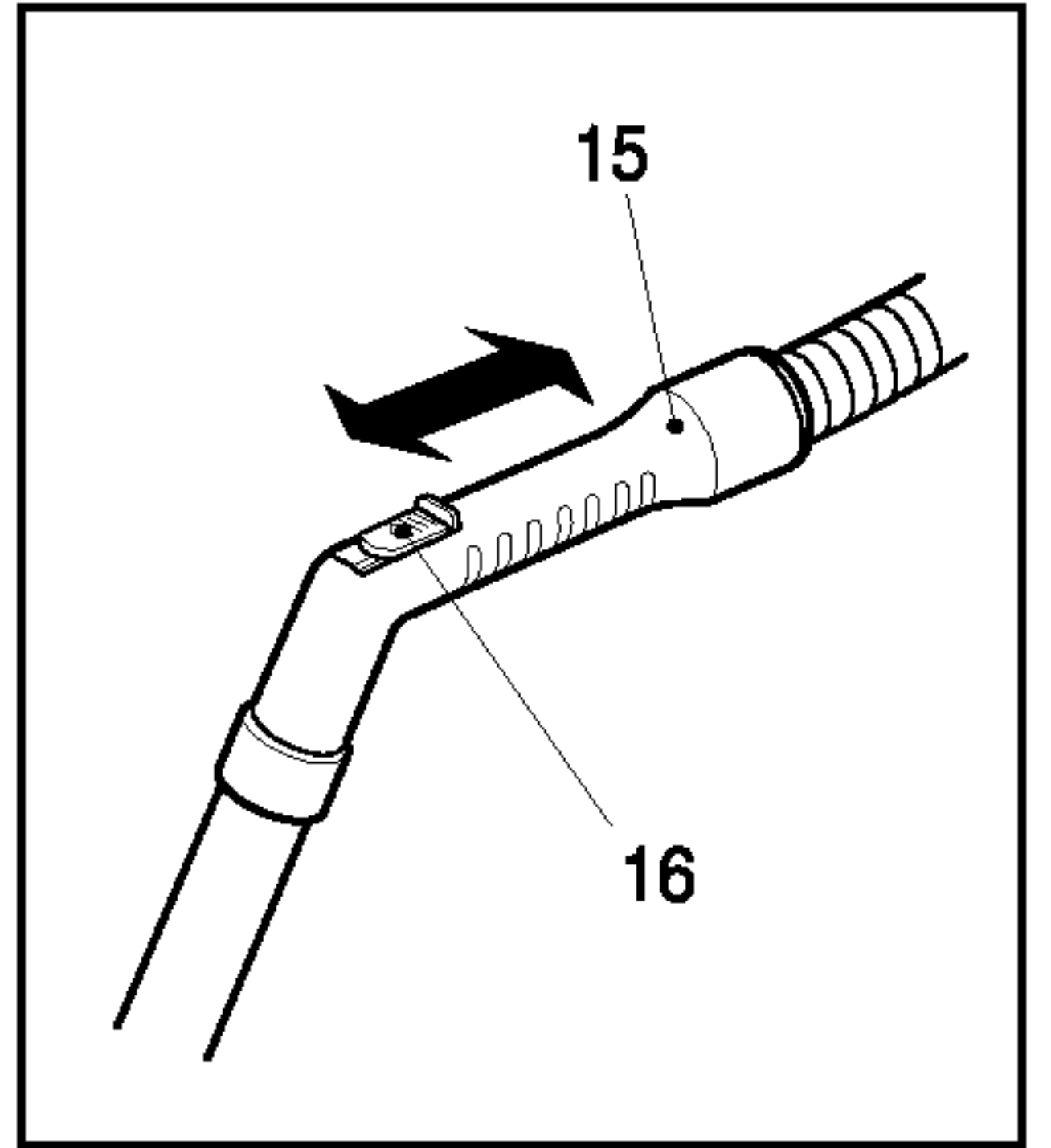
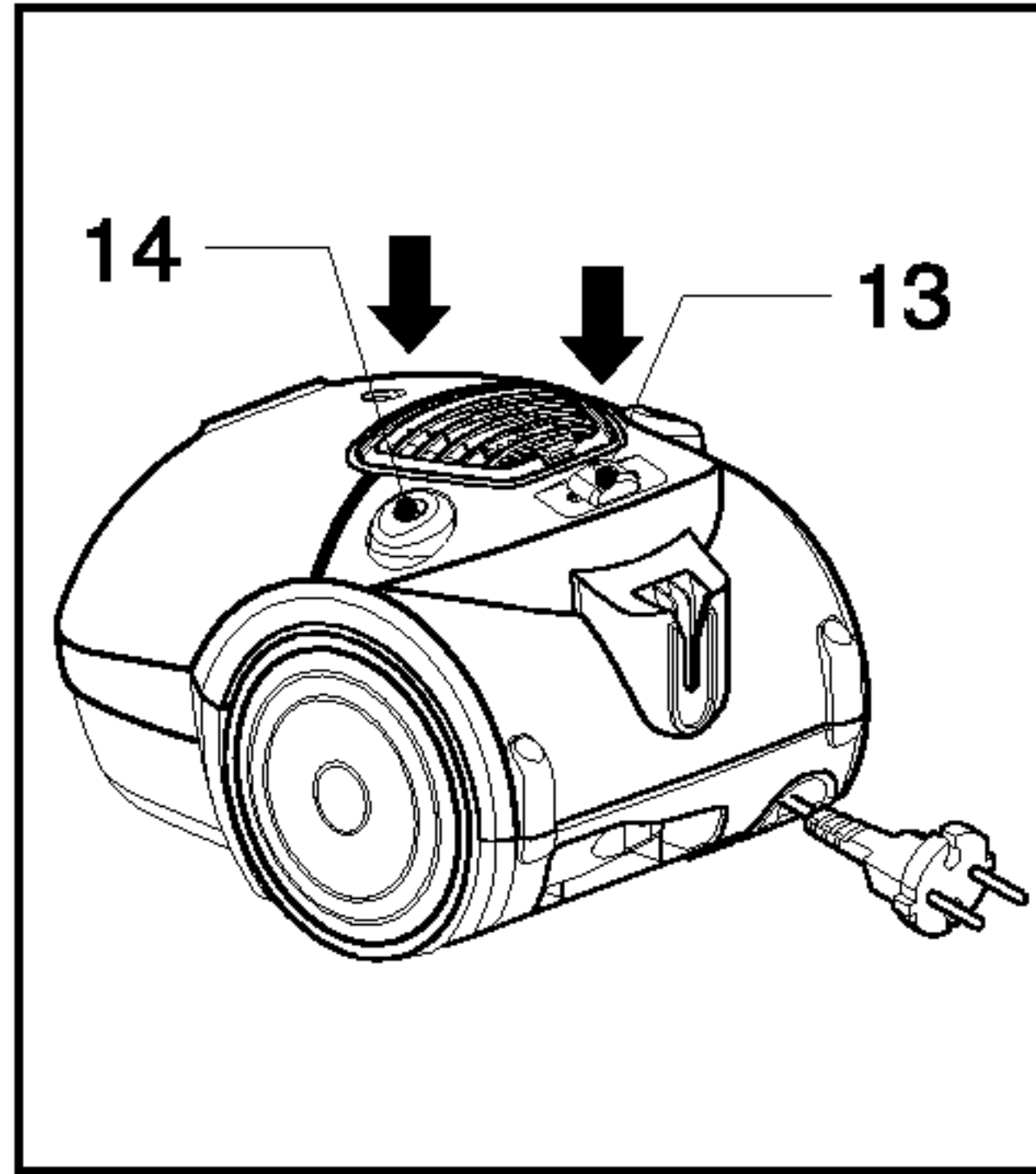
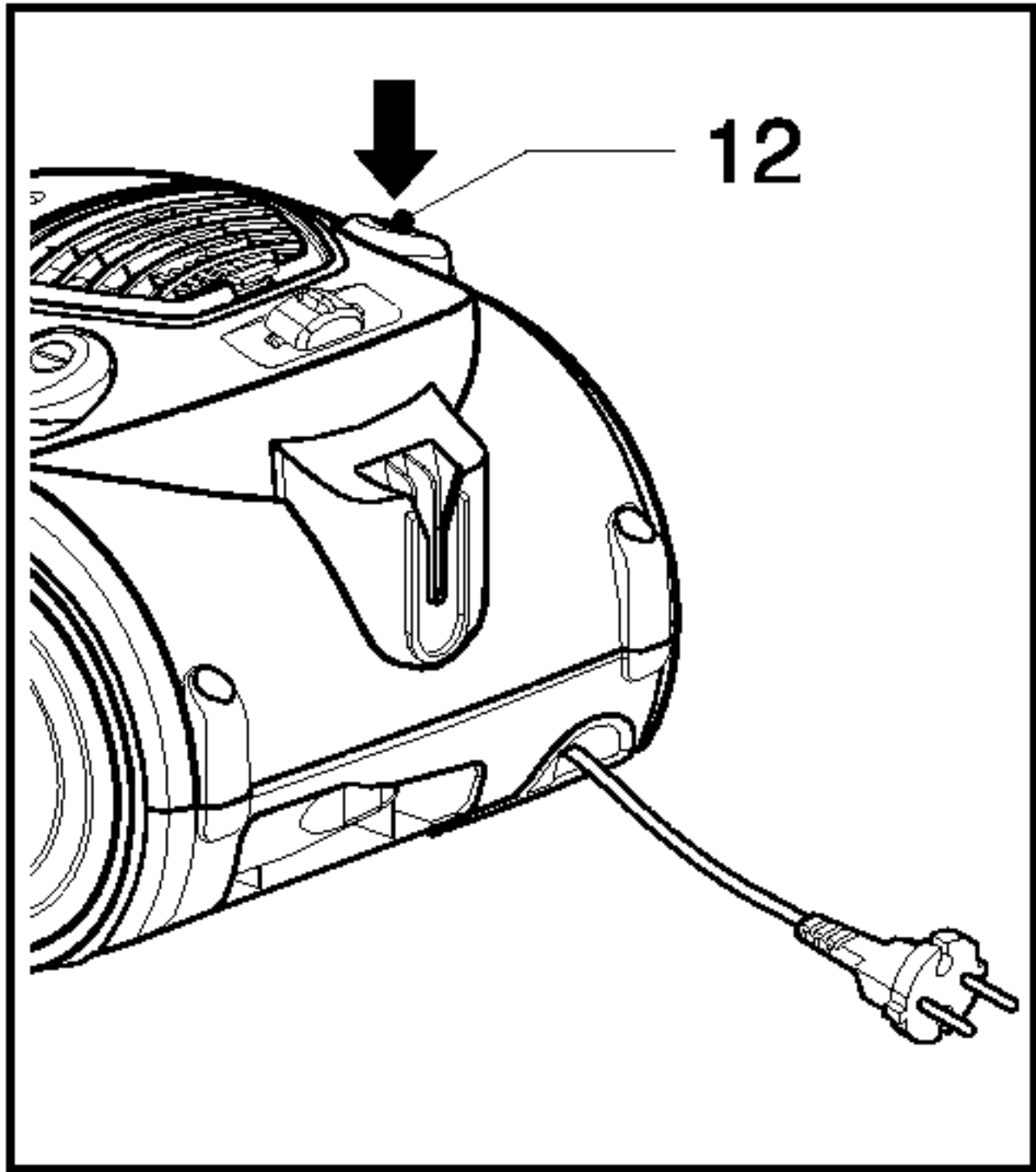
#### نظام الإيقاف المؤقت (22)

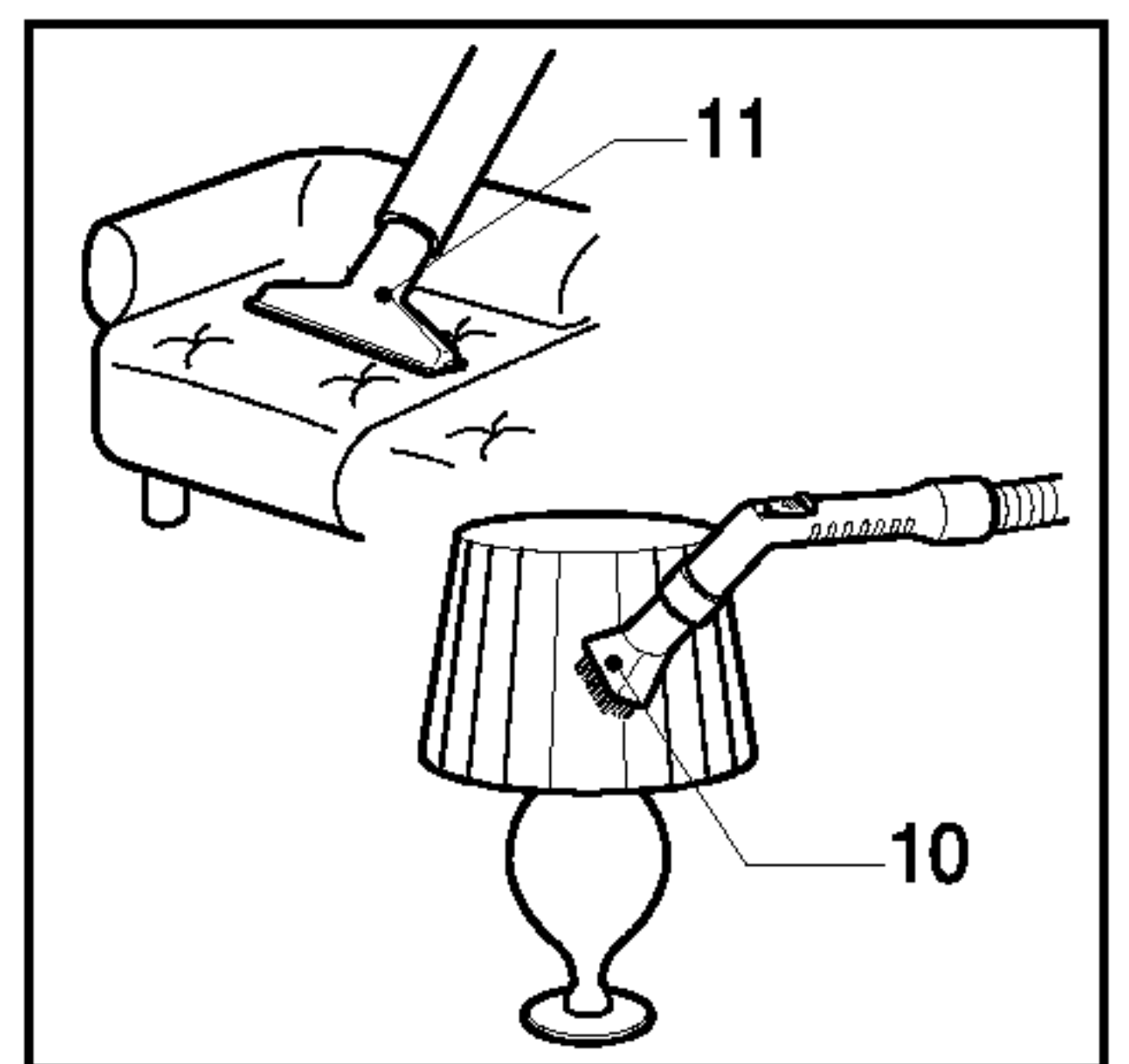
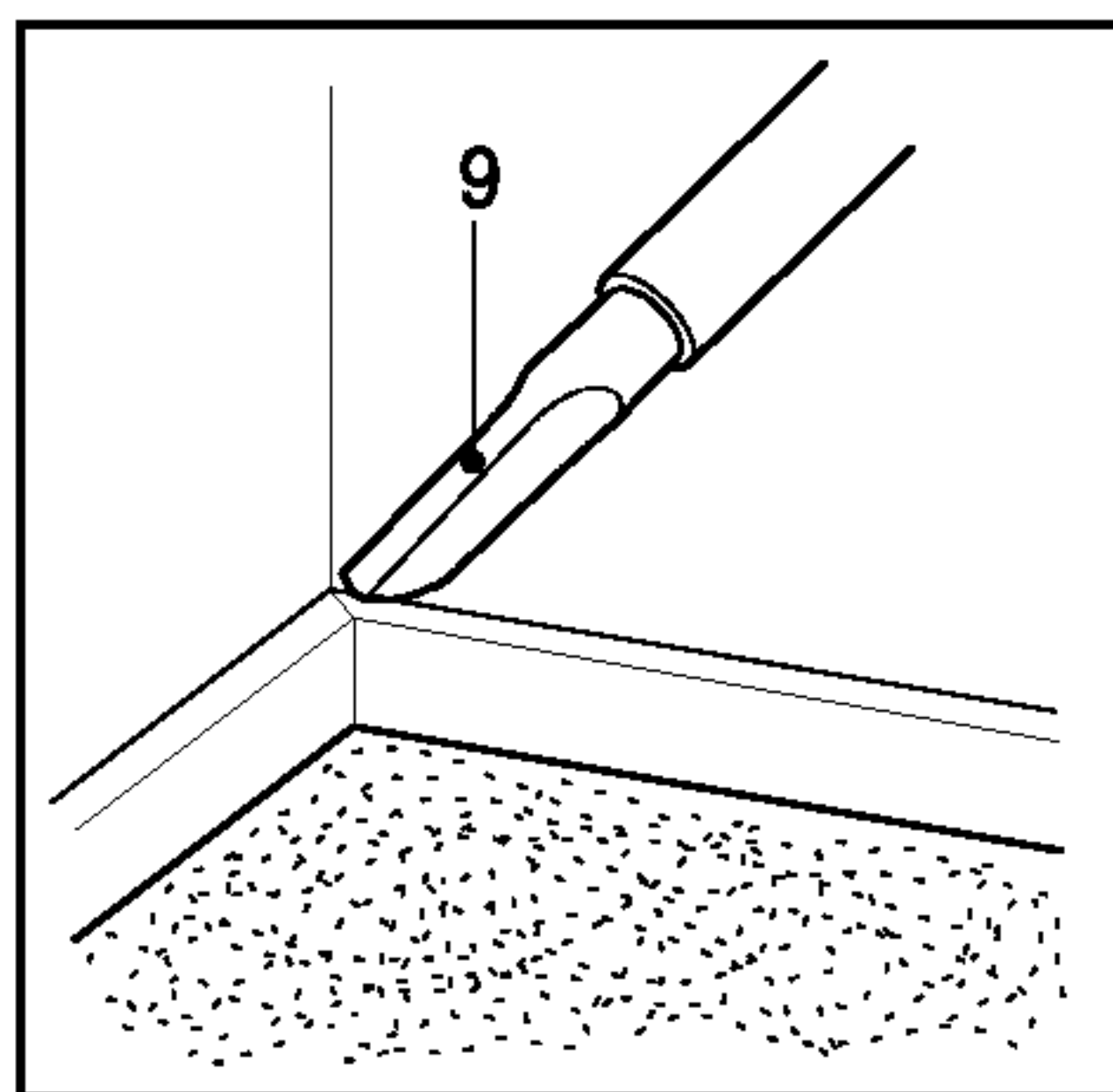
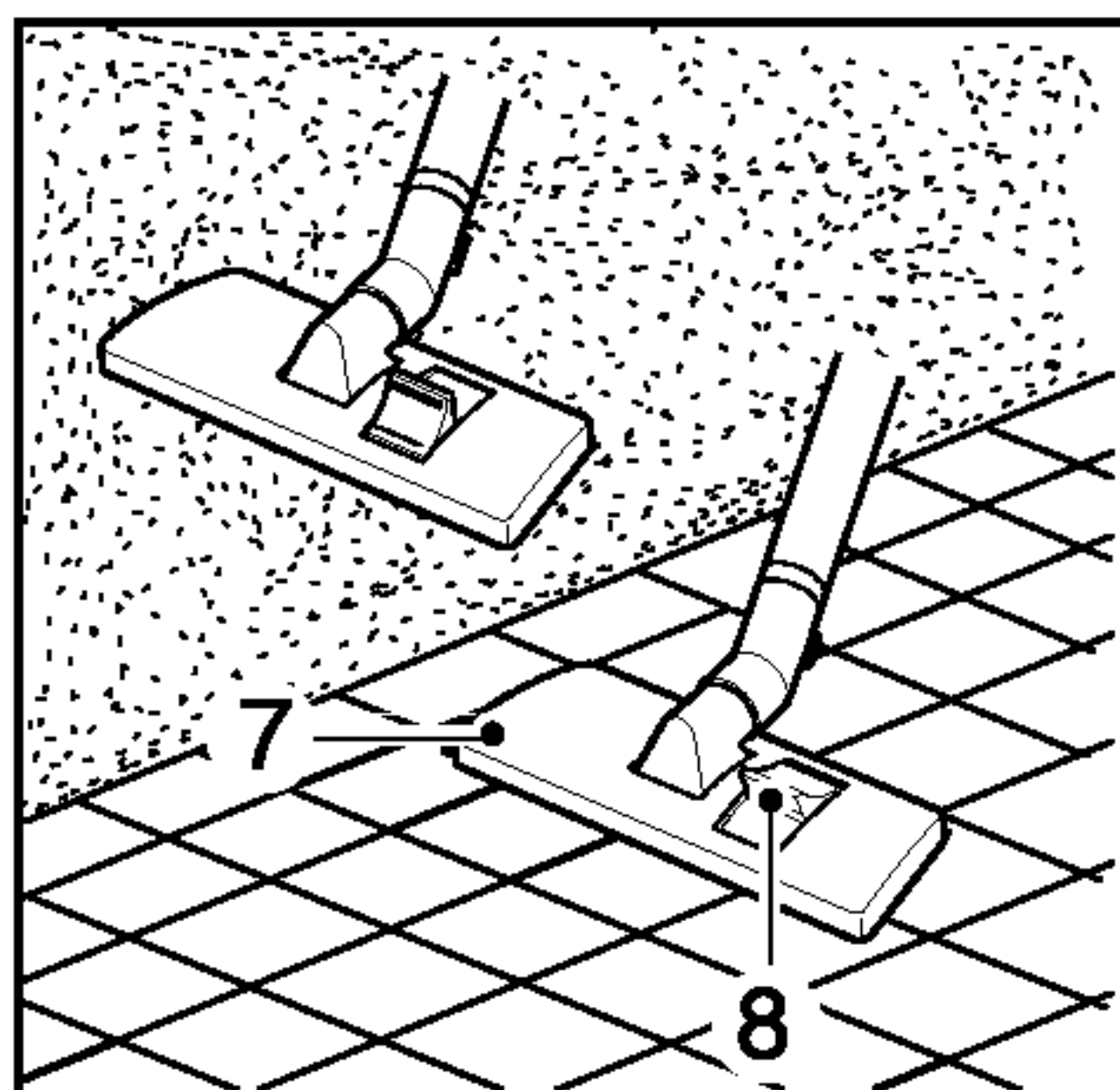
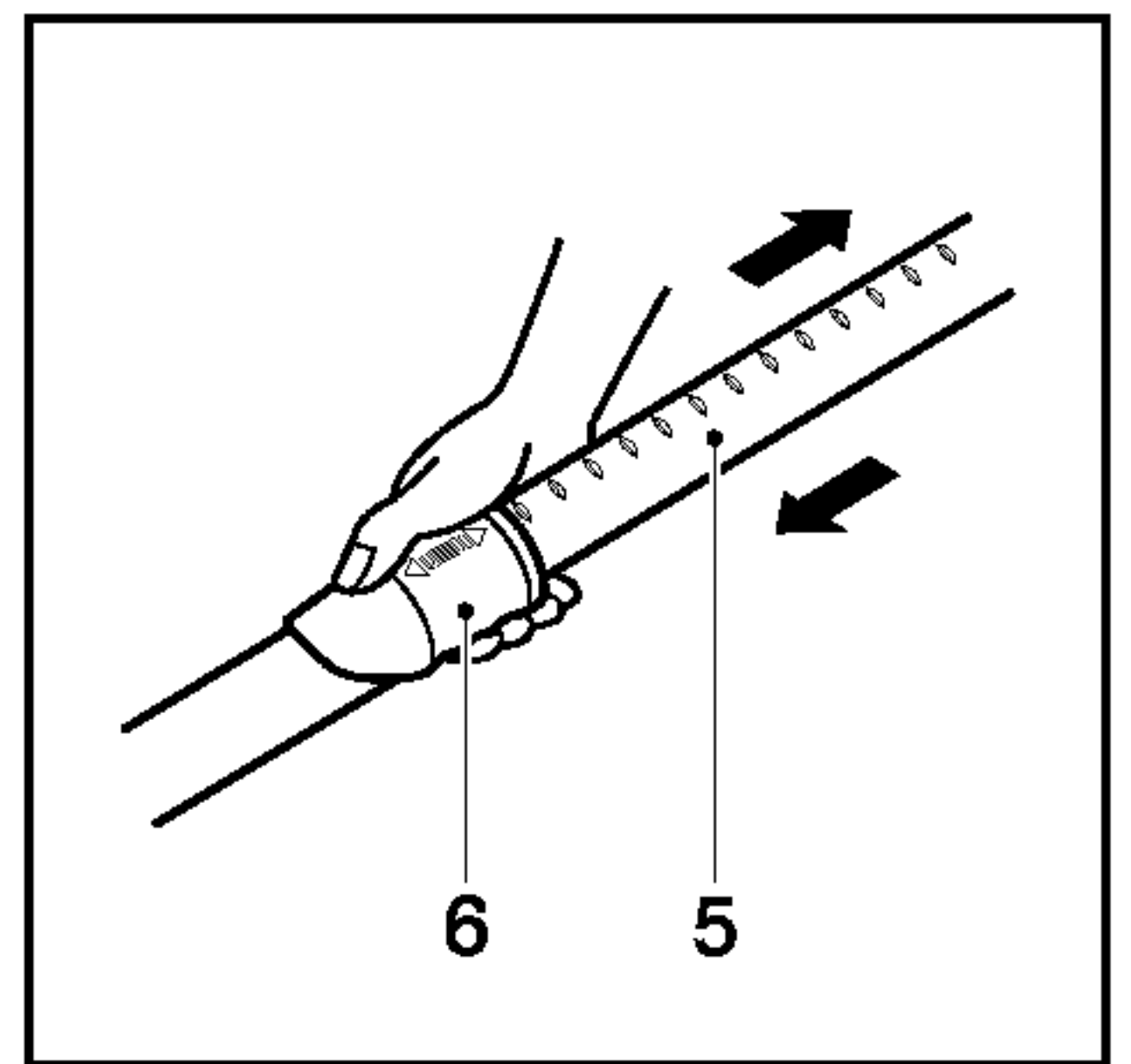
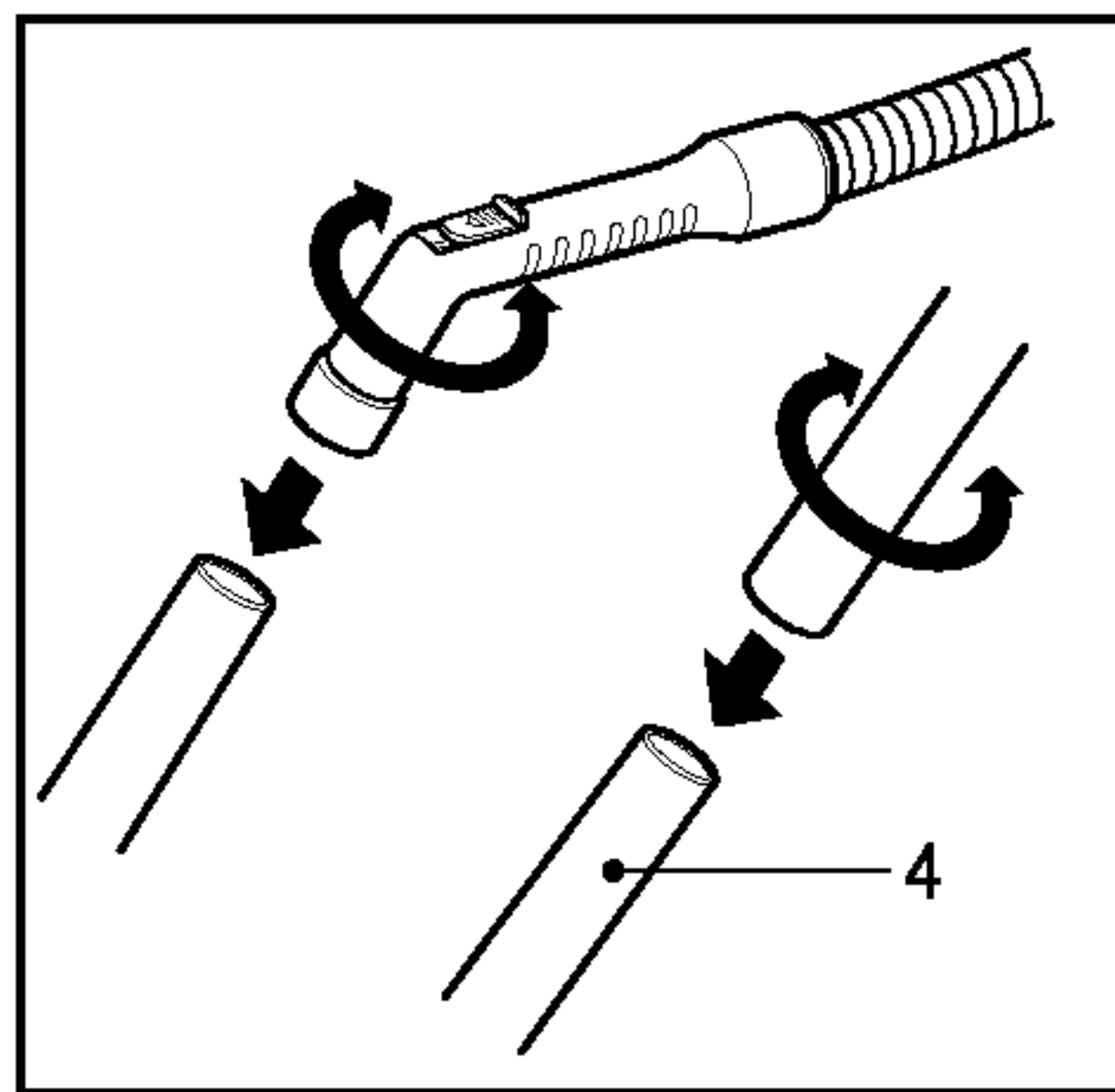
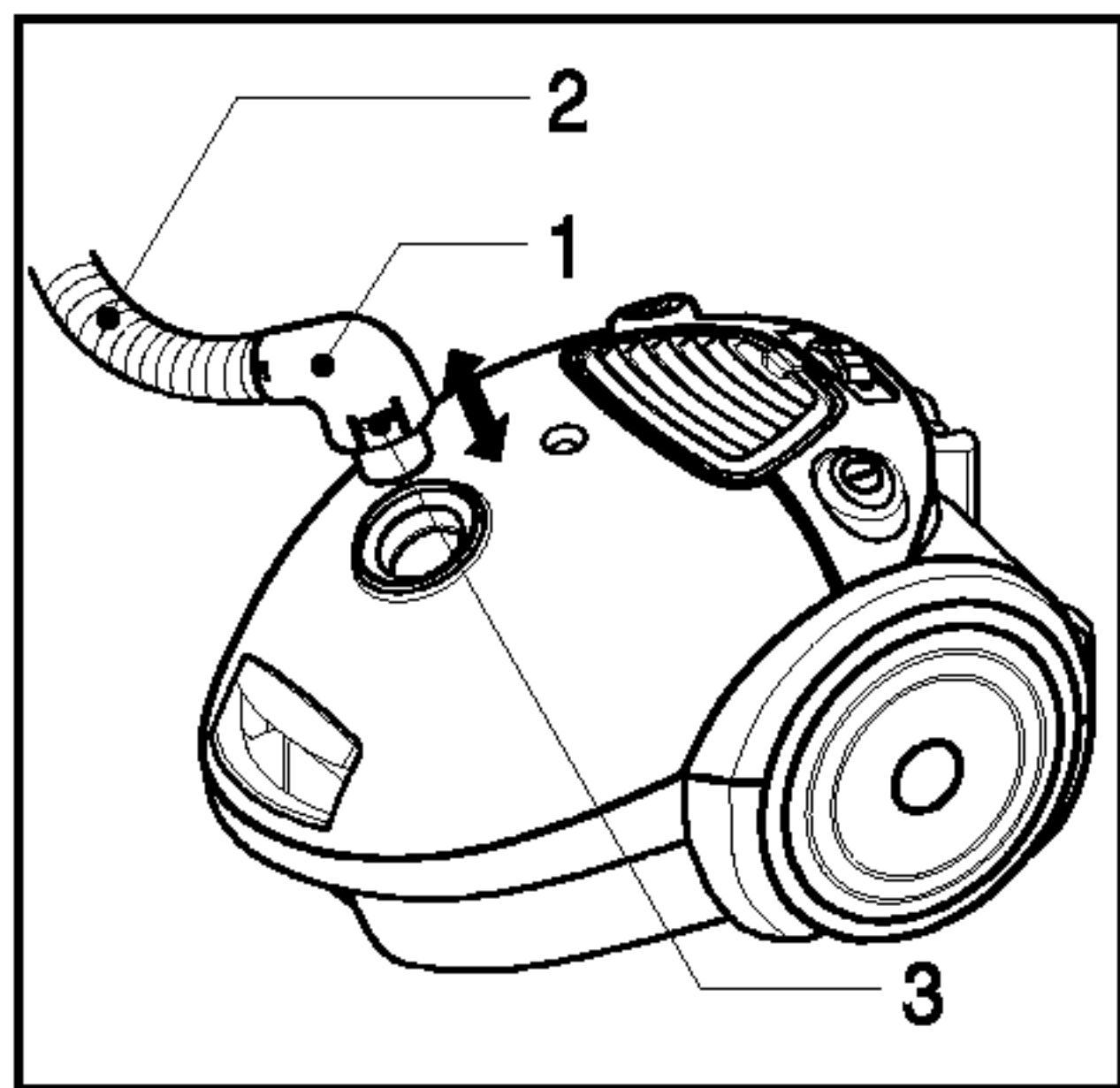
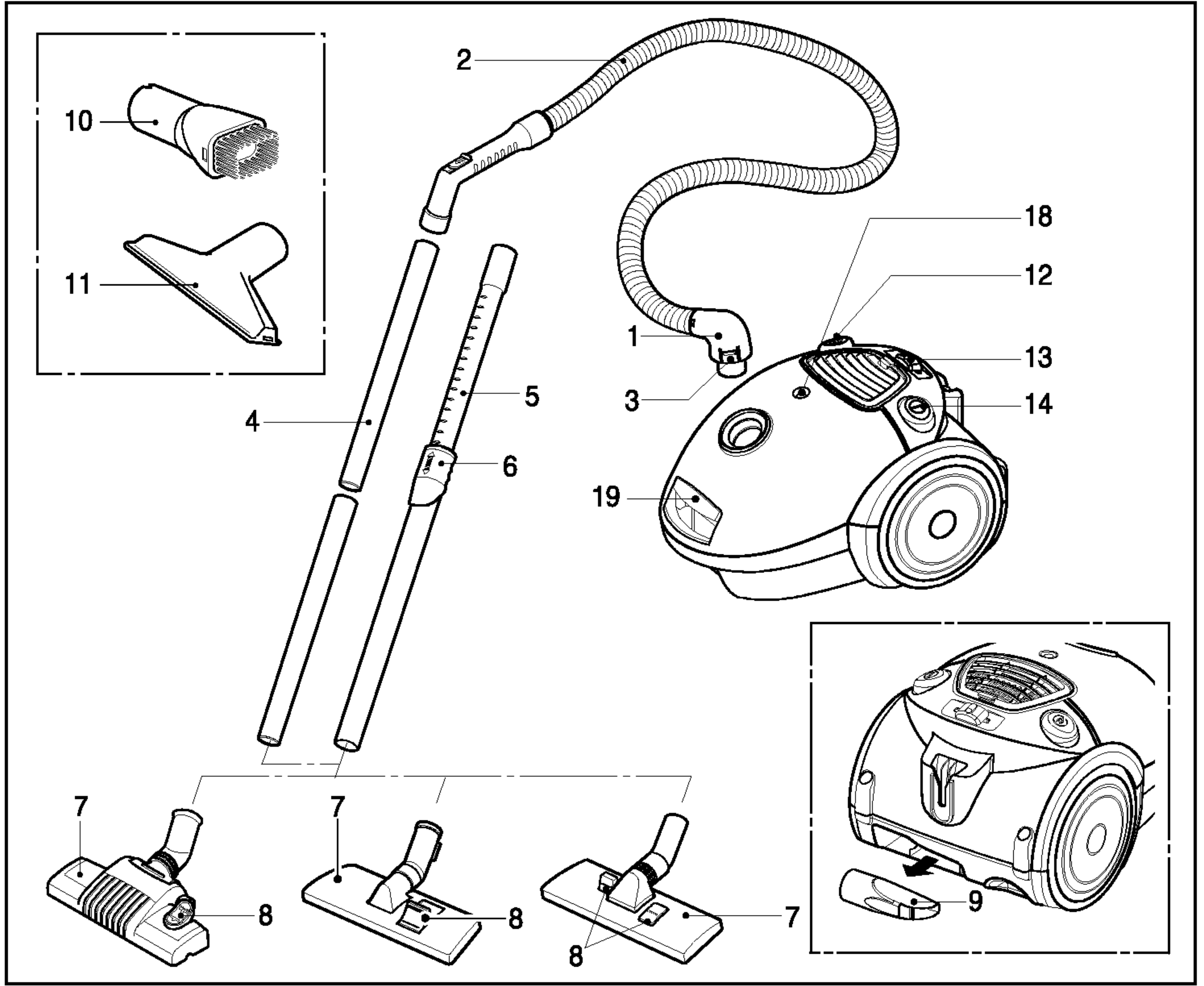
للحصول على فترات راحة قصيرة أثناء التنظيف - لنقل قطعة أثاث أو سجادة صغيرة على سبيل المثال، استخدم نظام الإيقاف المؤقت كمسند للخرطوم المرن ورأس التنظيف.

- قم بتركيب الخطاف المرفق بأداة التنظيف العريضة في الفتحة الموجودة بمؤخرة الجهاز.

#### التخزين (17)

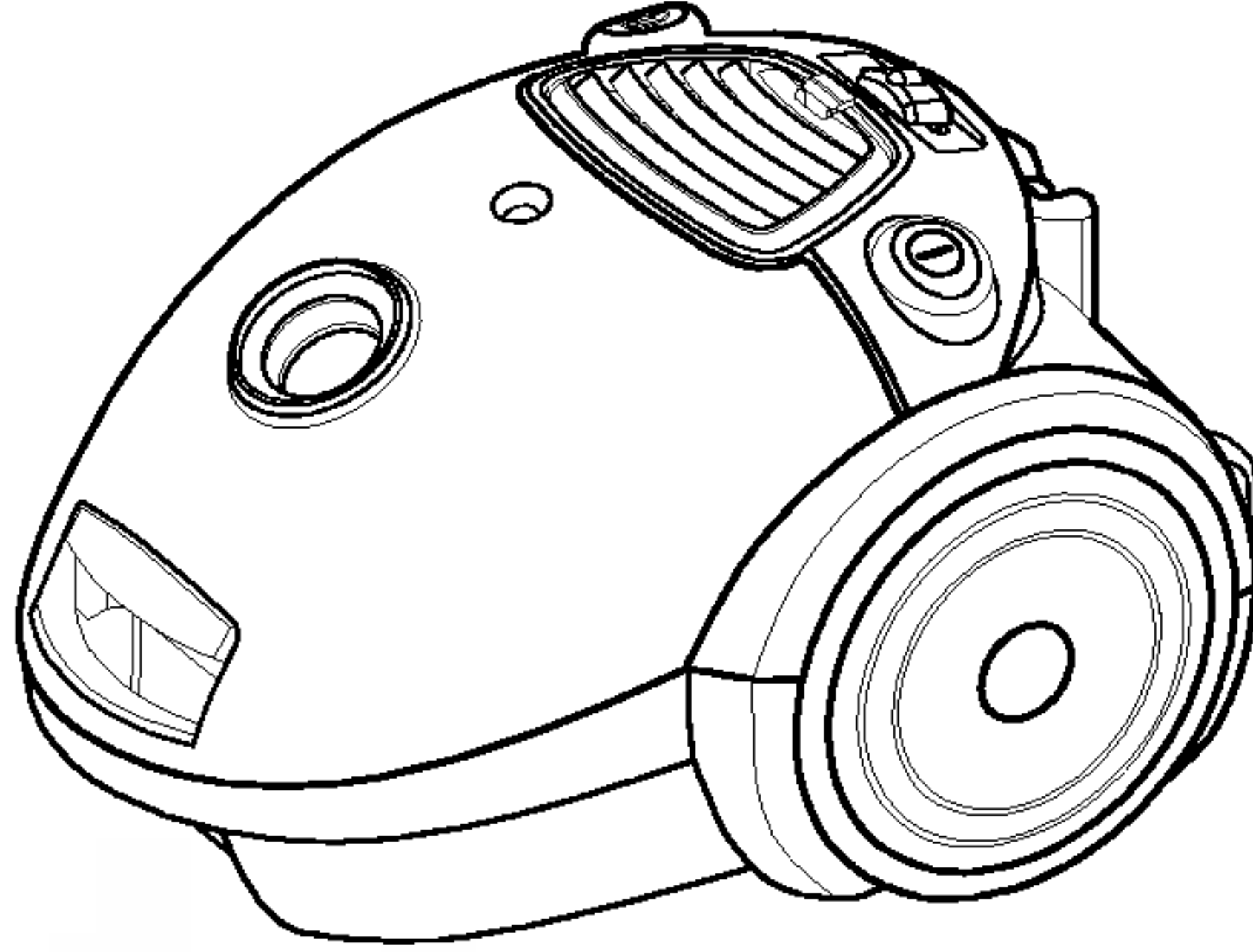
بعد إيقاف تشغيل الجهاز ونزع توصيلاته، اضغط على المقبض (12) للترجيع التلقائي السريع للسلك. يمكنك نقل الجهاز أو تخزينه في وضع رأسي بتحريك الخطاف على رأس التنظيف العريضة إلى المشبك الموجود بالجانب الأسفل من الجهاز.







**LG**



**V-CP953 SD\ND\SB\NB\ST\NT\STB\STR**  
**V-CP963 SD\ND\SB\NB\ST\STA\NT\STK\STQS**

