



**LG Electronics Inc.**



# Návod k použití a ošetřování

## Kondenzační sušička **LG**

**TD-C700E**

**TD-C70040E**

**TD-C70041E**

**TD-C70042E**

**TD-C70043E**

**TD-C70045E**

**TD-C70046E**

**TD-C70047E**

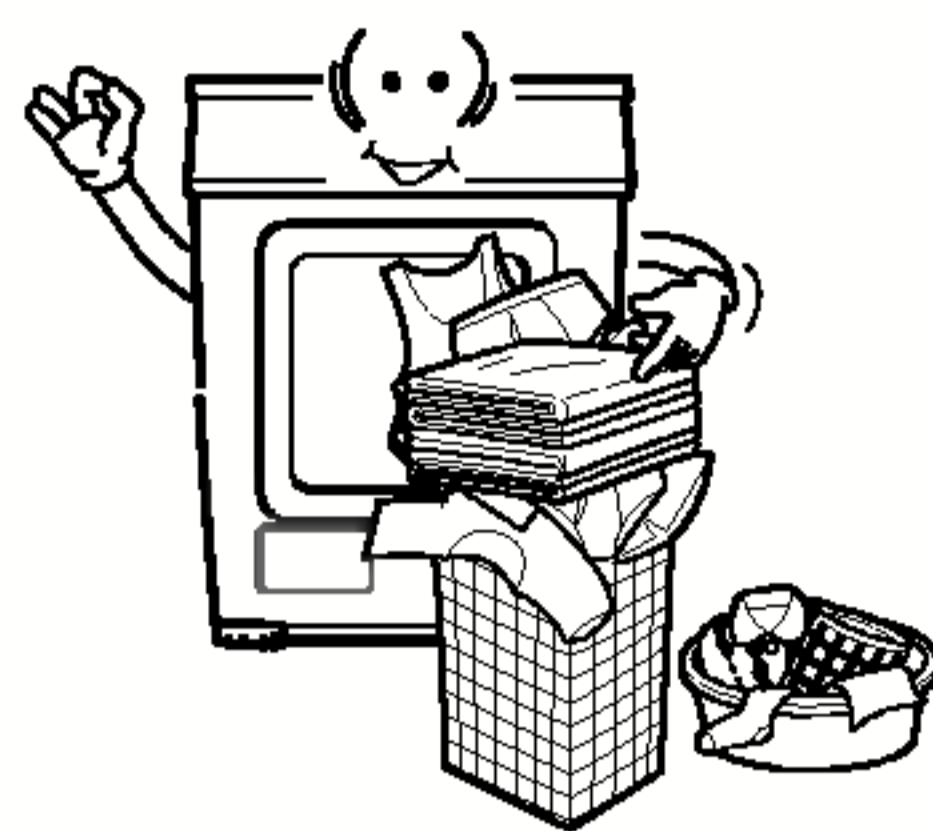
Přečtěte si, prosím, pečlivě tento návod před použitím.

Uchovejte jej pro budoucí použití.

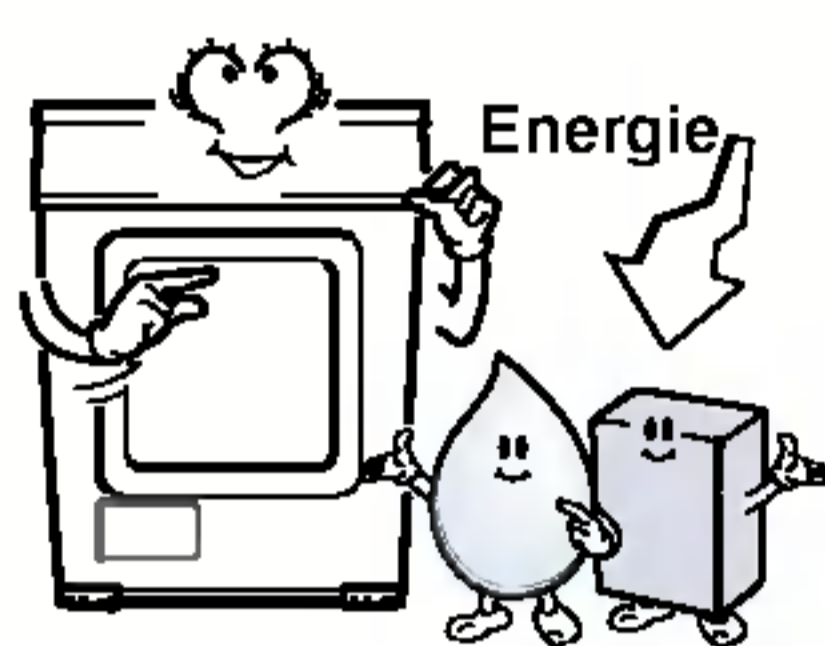
Dole si запиšte název modelu a výrobní číslo vašeho výrobku

Všechny tyto detaily mějte připravené, když voláte servis.

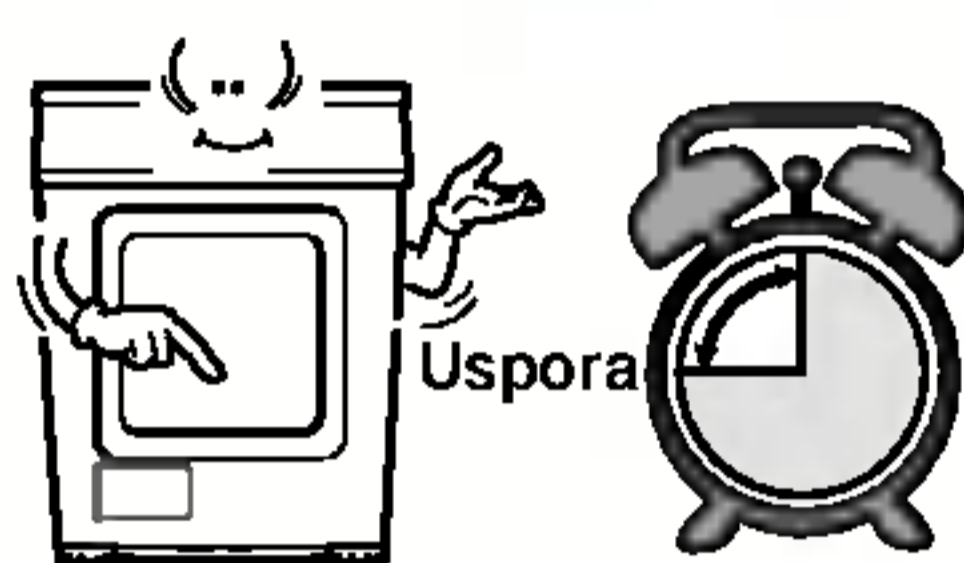
# Vlastnosti



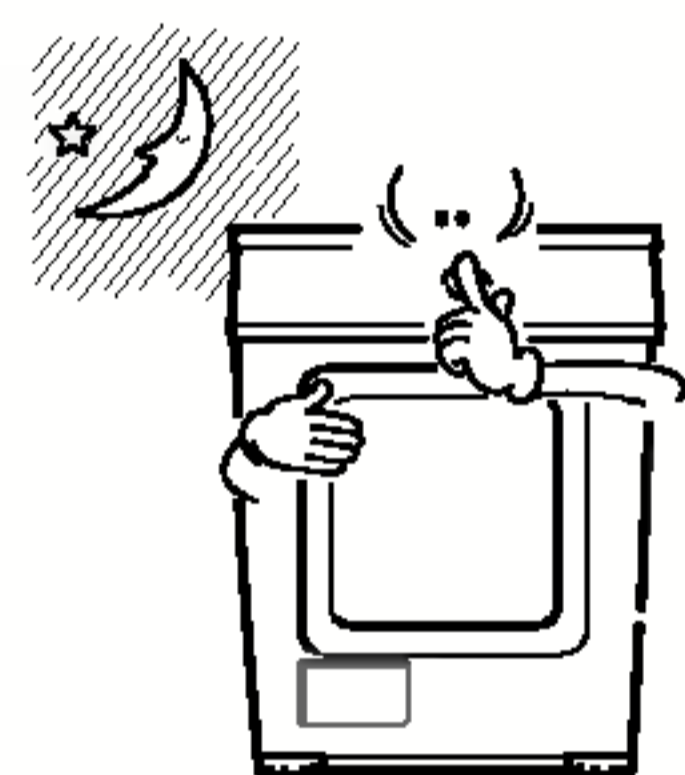
- **Extrémně velká kapacita bubnu**  
Sušička LG má kapacitu 7,0 kg, což je extrémně velká kapacita.



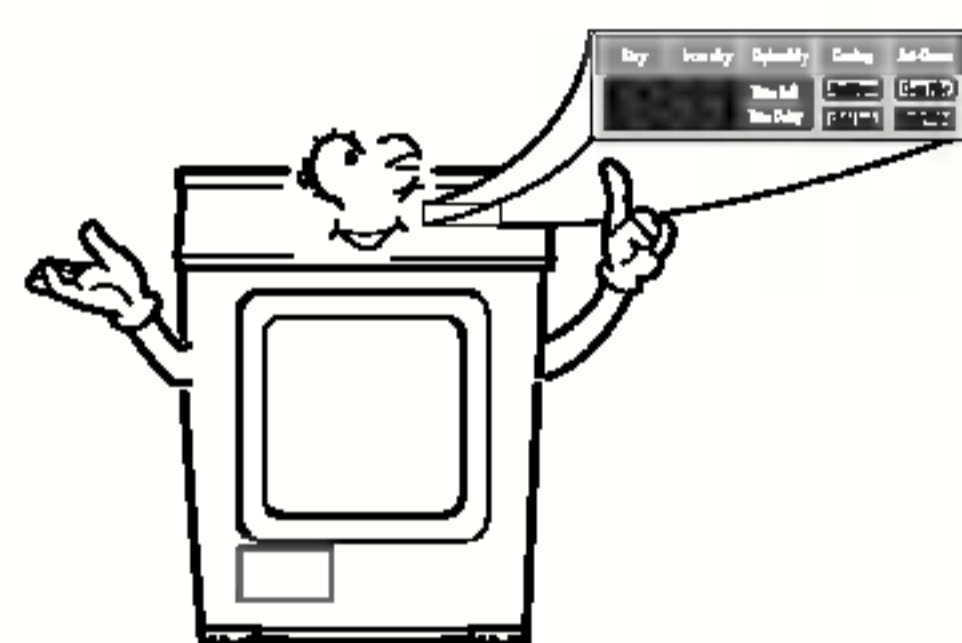
- **Snížená spotřeba energie**  
Energie se šetří pomocí Sirocco a radiálního ventilátoru.



- **Zkrácená doba sušení**  
Doba sušení je zkrácená efektivním mechanismem průtoku vzduchu a optimalizovaným ohřívákem.



- **Inovační hladina hluku**  
Hluk je snížen použitím technologie pohlcování a odstínění hluku.



- **Snadné používání**  
Široký displej LED používající elektronické řízení.

# O bsah

Bezpečnostní instrukce .....	3
Instrukce pro instalaci .....	6
Vzhled a provedení .....	9
Provoz sušičky .....	10
Další funkce .....	14
Péče o sušičku .....	15
Dodatečné tipy pro chytré použití .....	20
Vyhledání závad .....	22
Technické údaje .....	24
Záruka .....	25



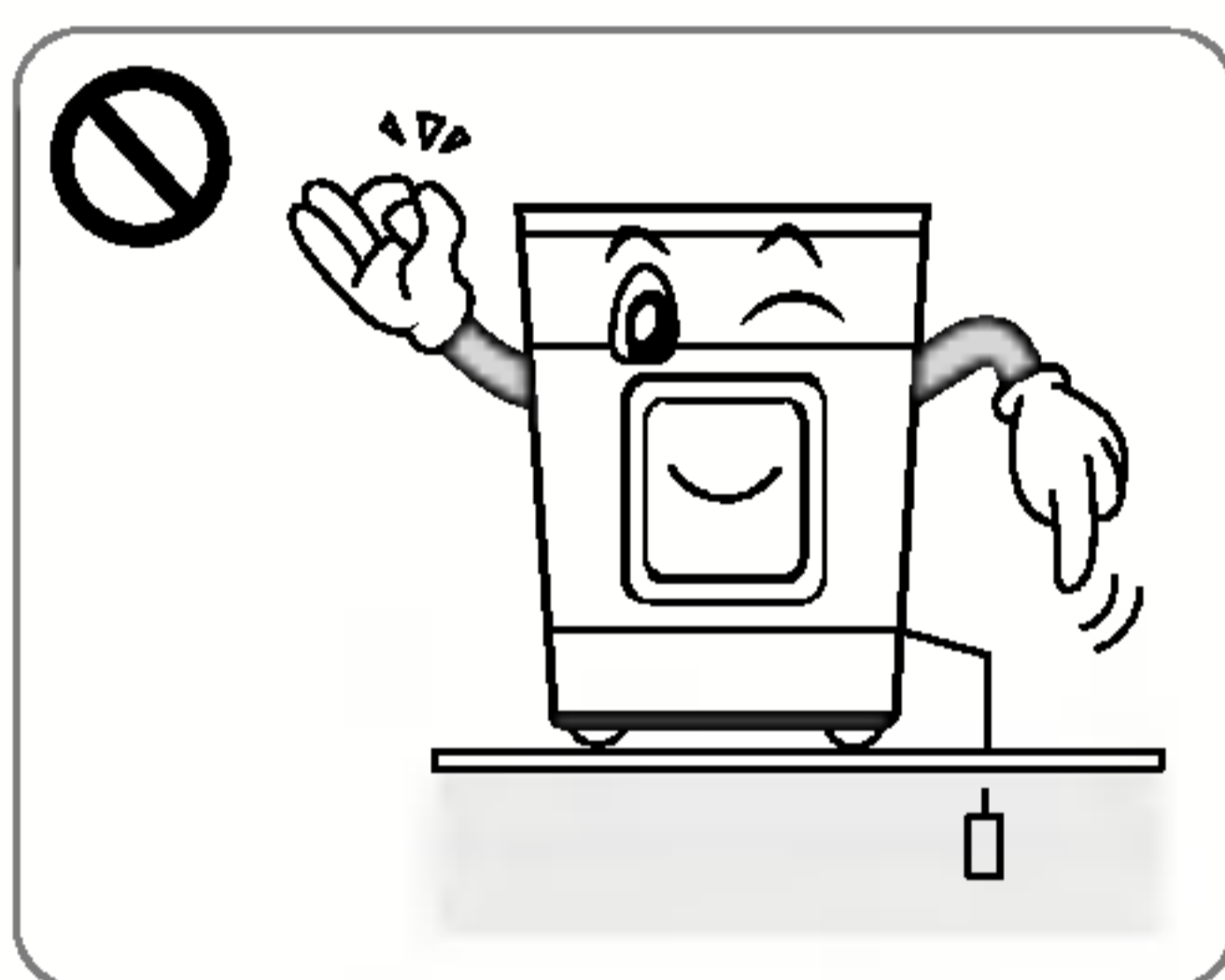
# Bezpečnostní instrukce

Dodržujte, prosím, základní bezpečnostní instrukce, abyste pomohli snížit riziko úrazu elektrickým proudem, požáru nebo jiného zranění osob nebo poškození majetku při používání sušičky.

## VAROVÁNÍ!

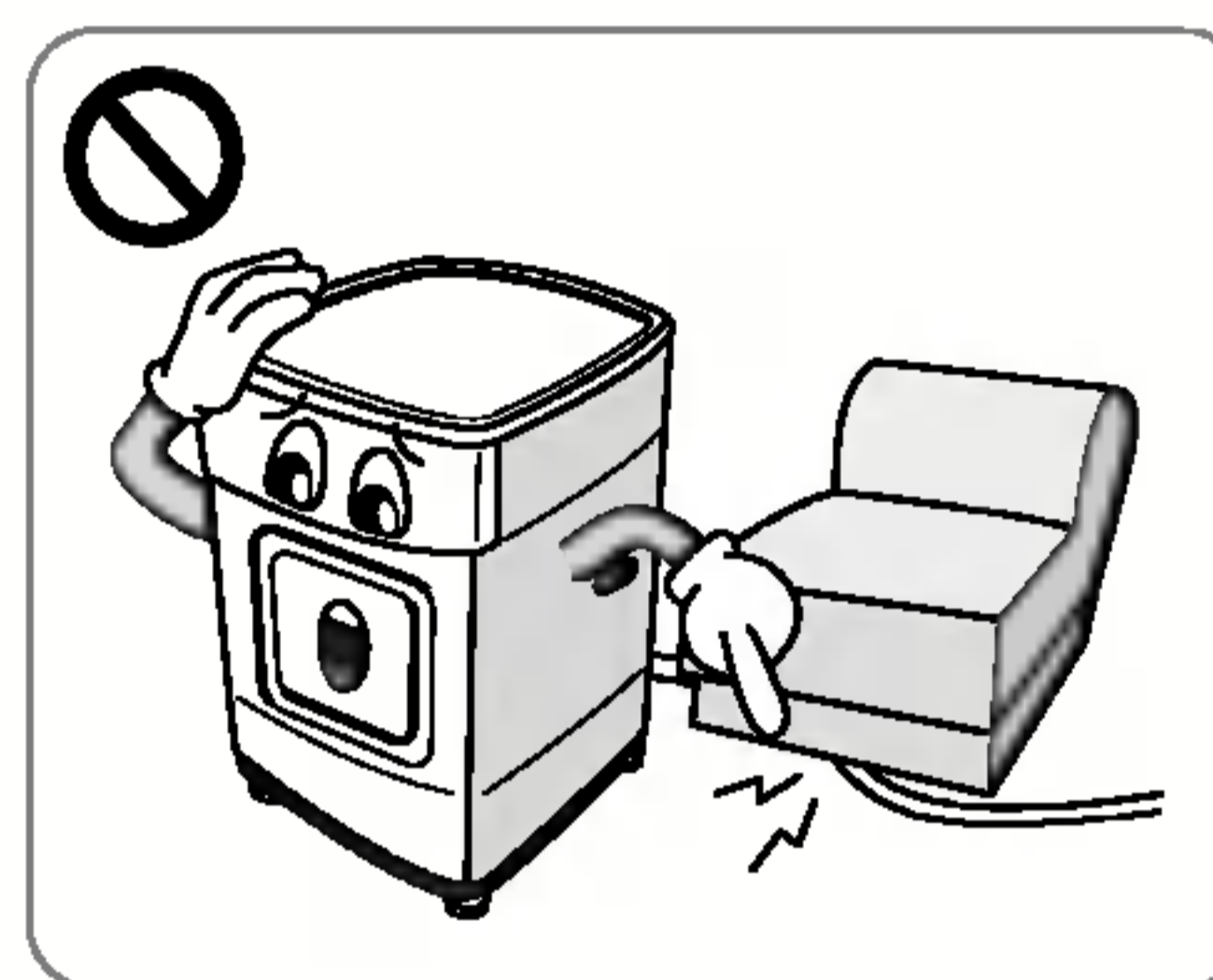
Při nedodržování následujících pravidel může dojít k vážnému zranění nebo smrti.

### ⊘ **Nedovolené činnosti.**



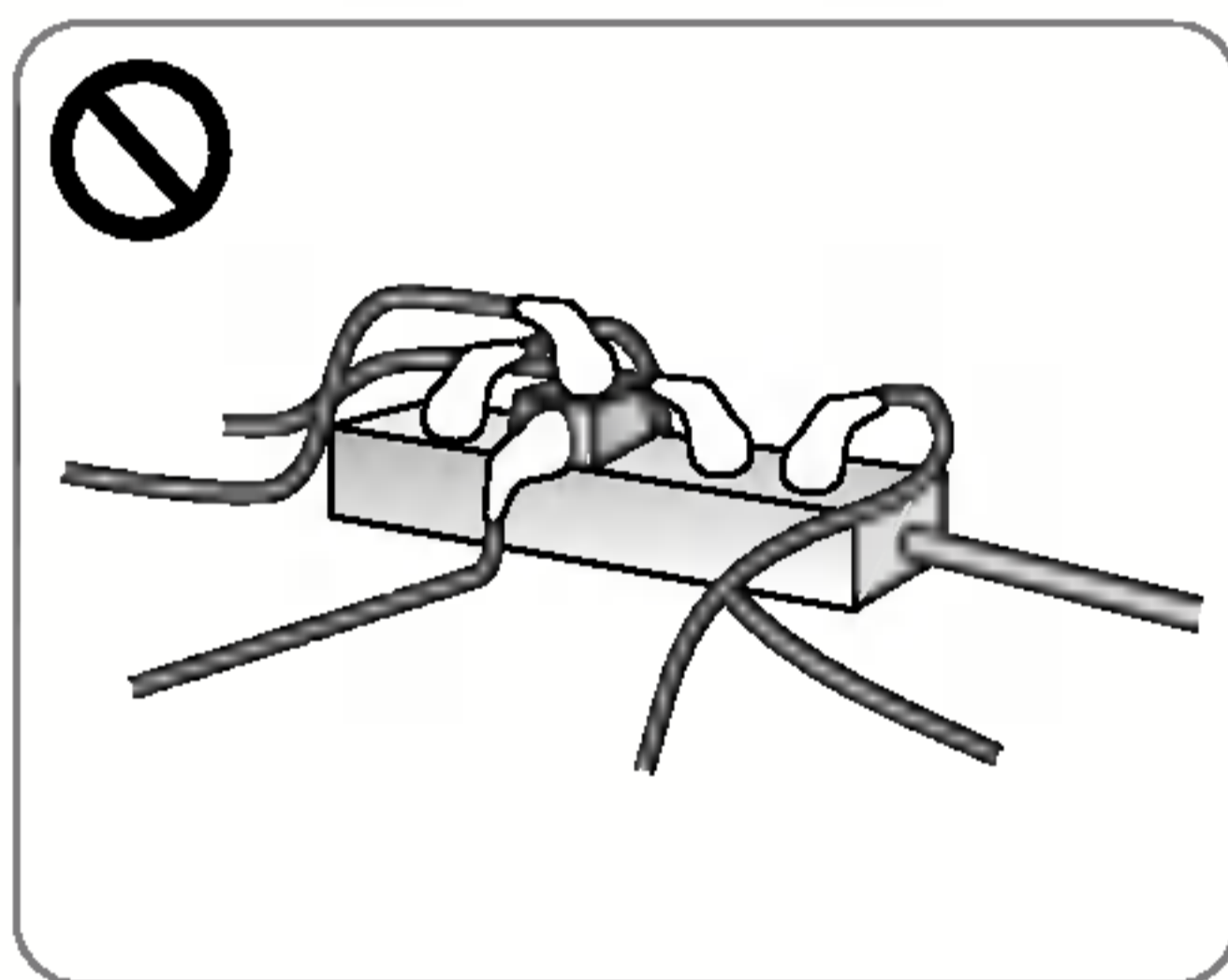
• Sušička je pouze na napětí 230 V. Před zapojením přívodní šňůry se ujistěte, že je šňůra uzemněná a připojená k jističi.

.....  
**Neuzemnění může být příčinou poruchy nebo úrazu elektrickým proudem.**



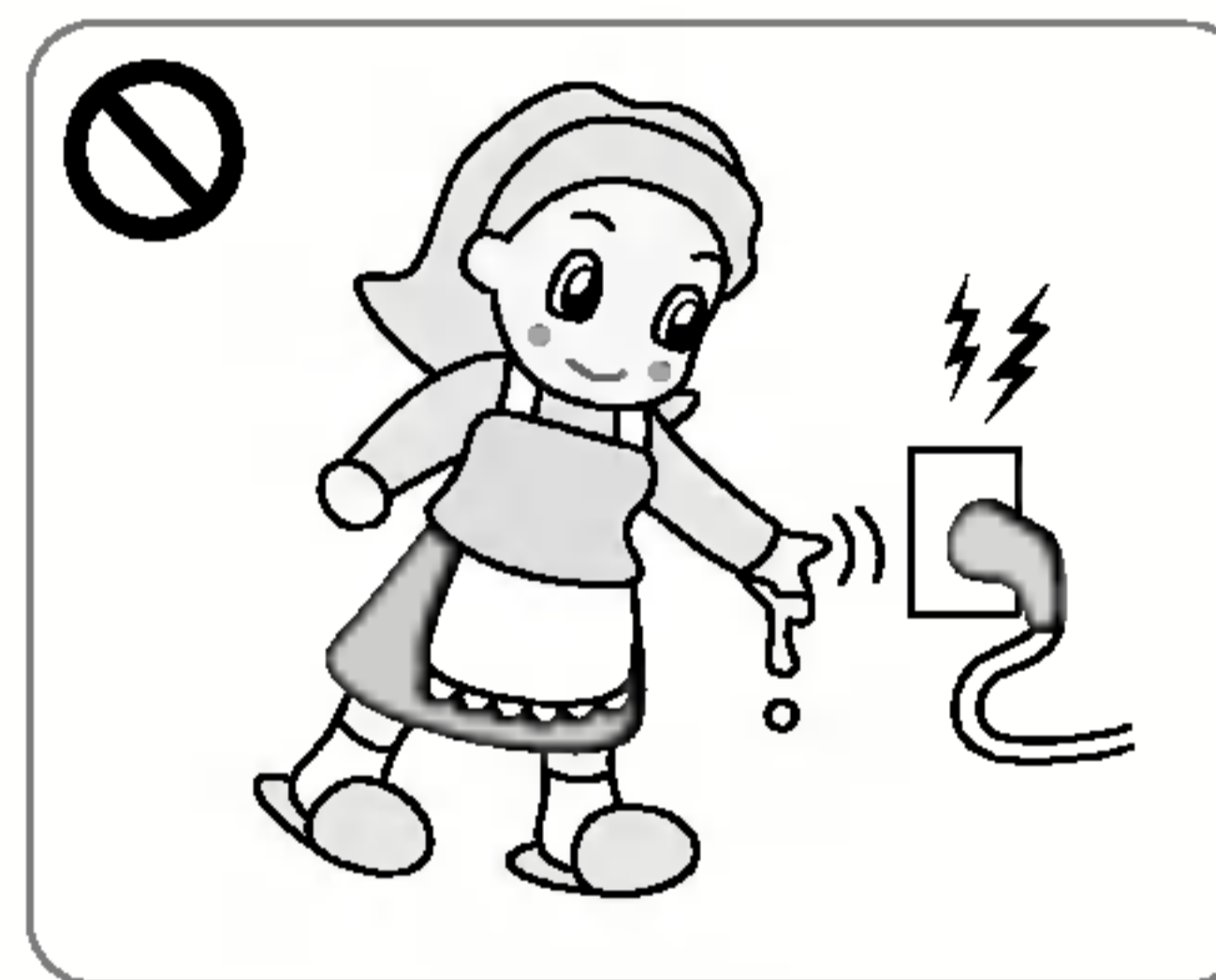
• Nepoškoďte přívodní šňůru ani ji nezatěžujte těžkými předměty.

.....  
**Poškození šňůry může způsobit požár a úraz elektrickým proudem.**



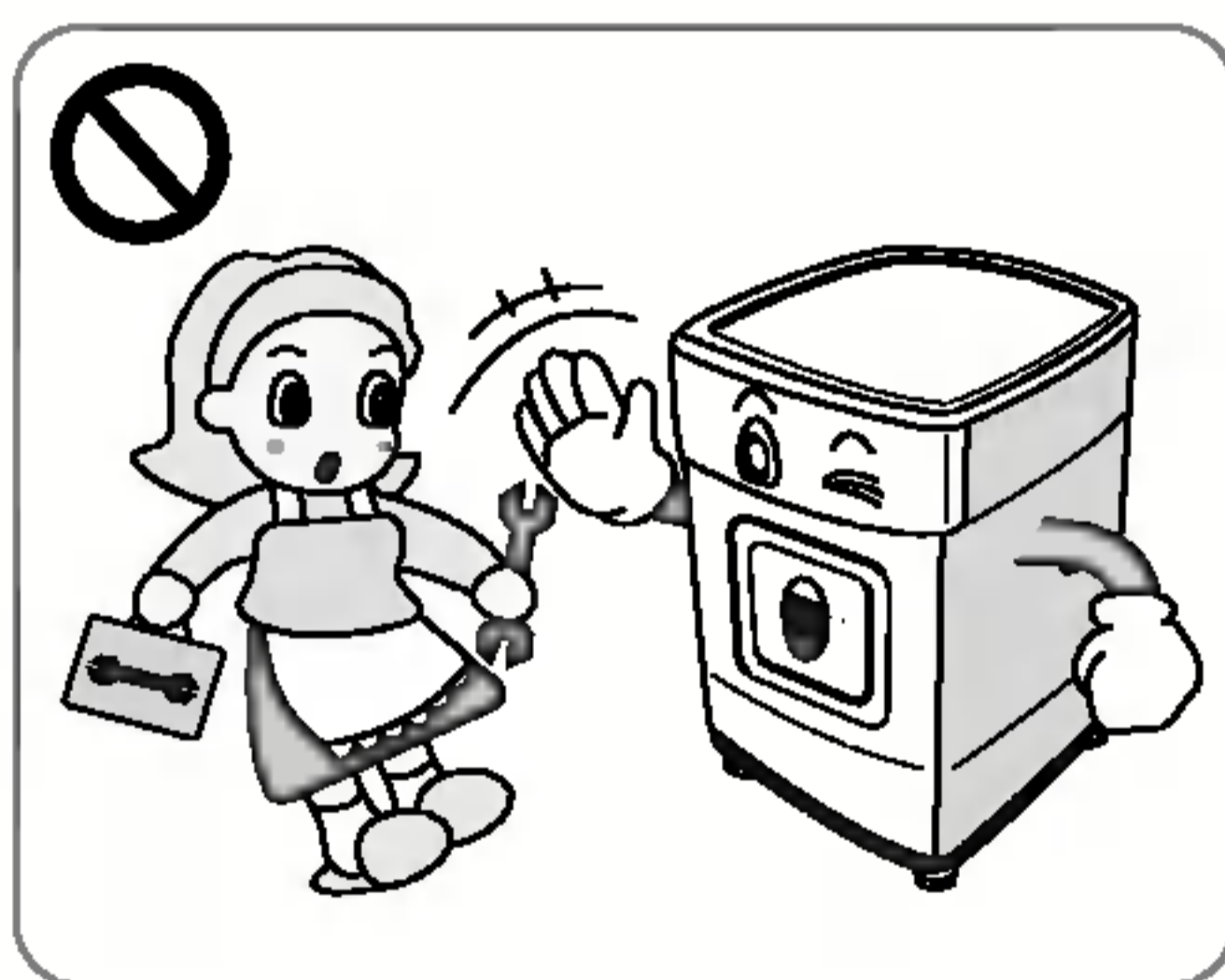
• Nezapojte spolu s přívodními šňůrami více dalších zařízení.

.....  
**Abnormální ohřátí zásuvky může způsobit požár.**



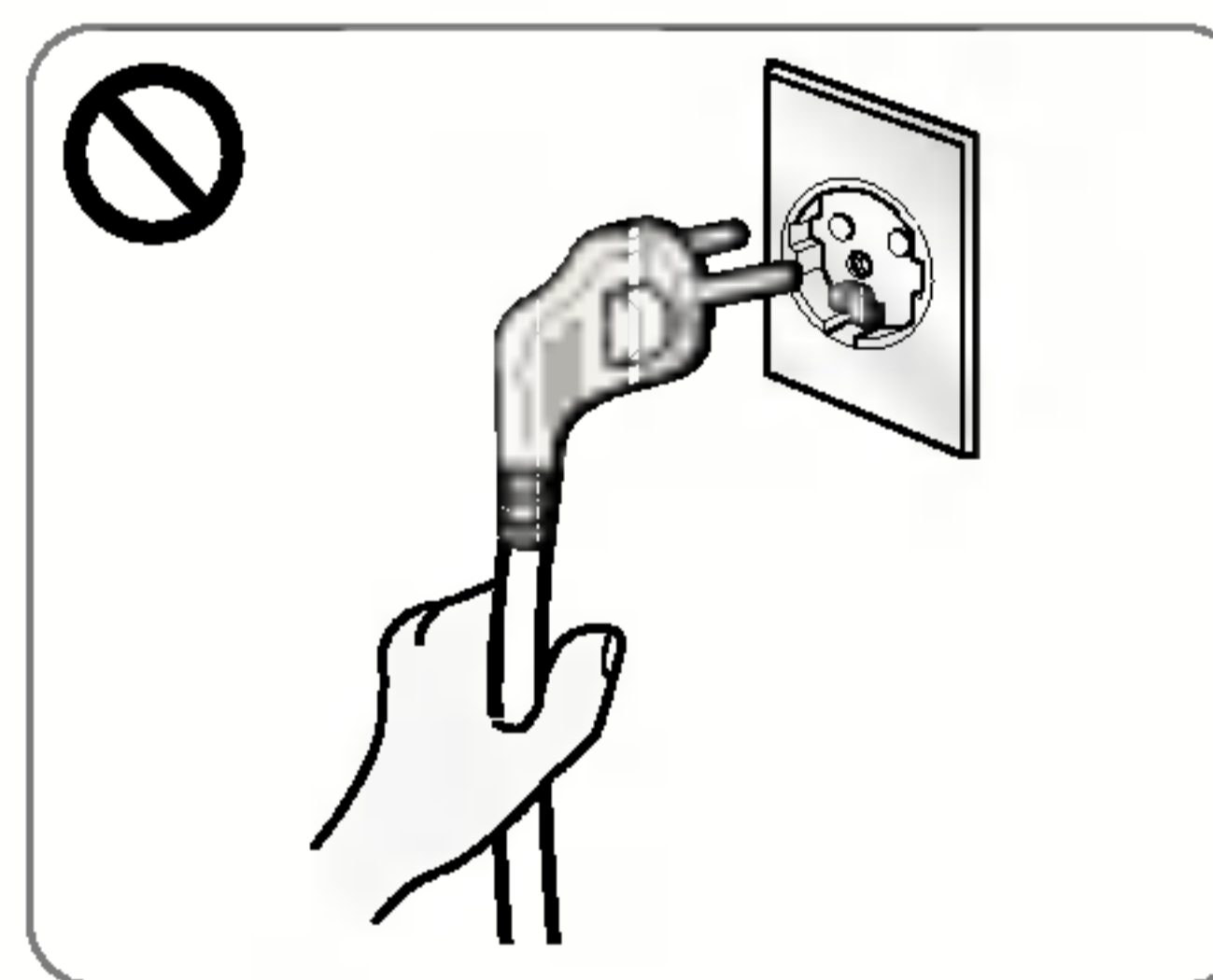
• Nechtejte přívodní šňůru ani nezapínejte mokřýma rukama.

.....  
**Může to způsobit úraz elektrickým proudem.**



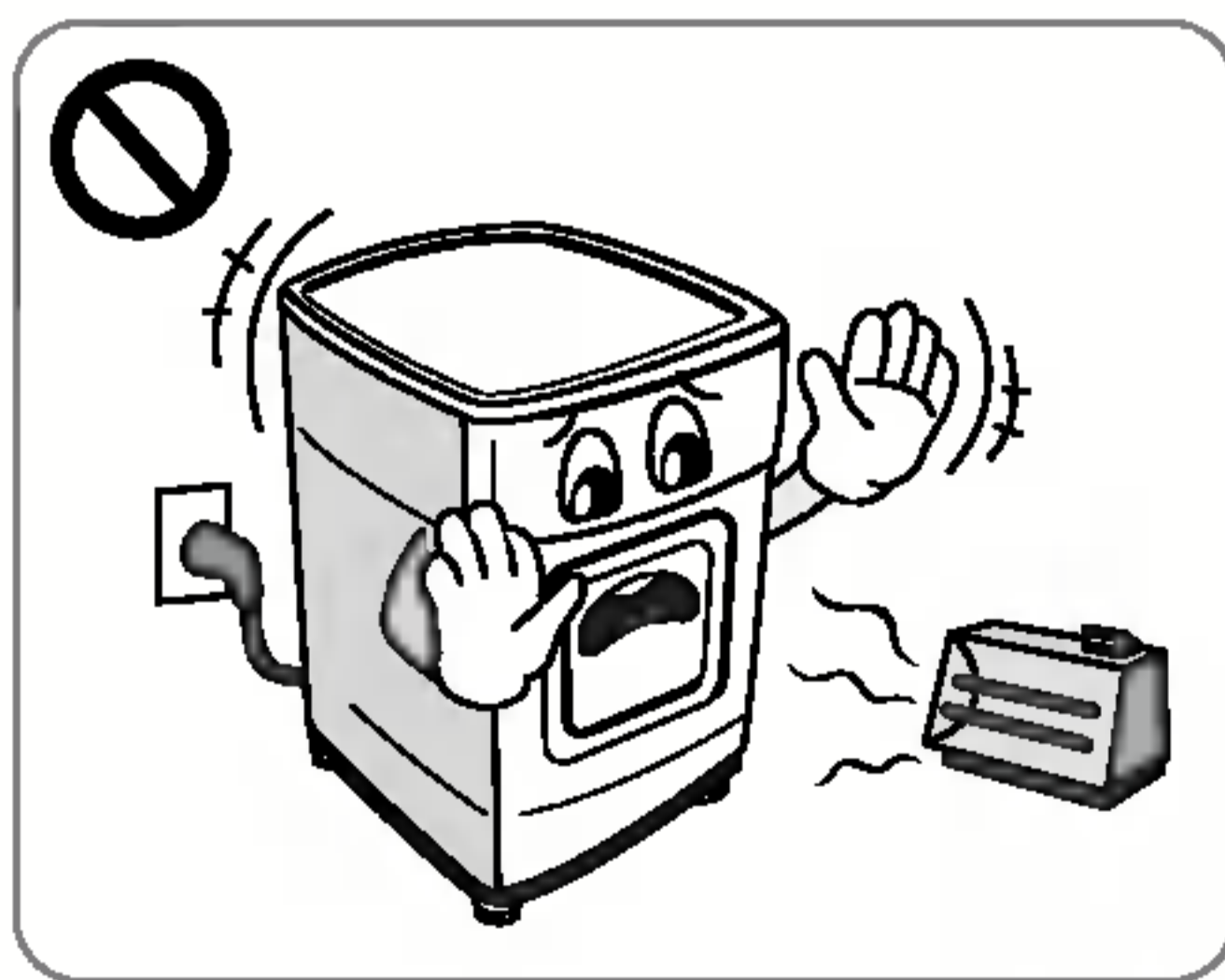
• Demontáž nebo revize by měl provádět pouze zkušený servisní technik.

.....  
**Může být příčinou poruchy, požáru a úrazu elektrickým proudem.**



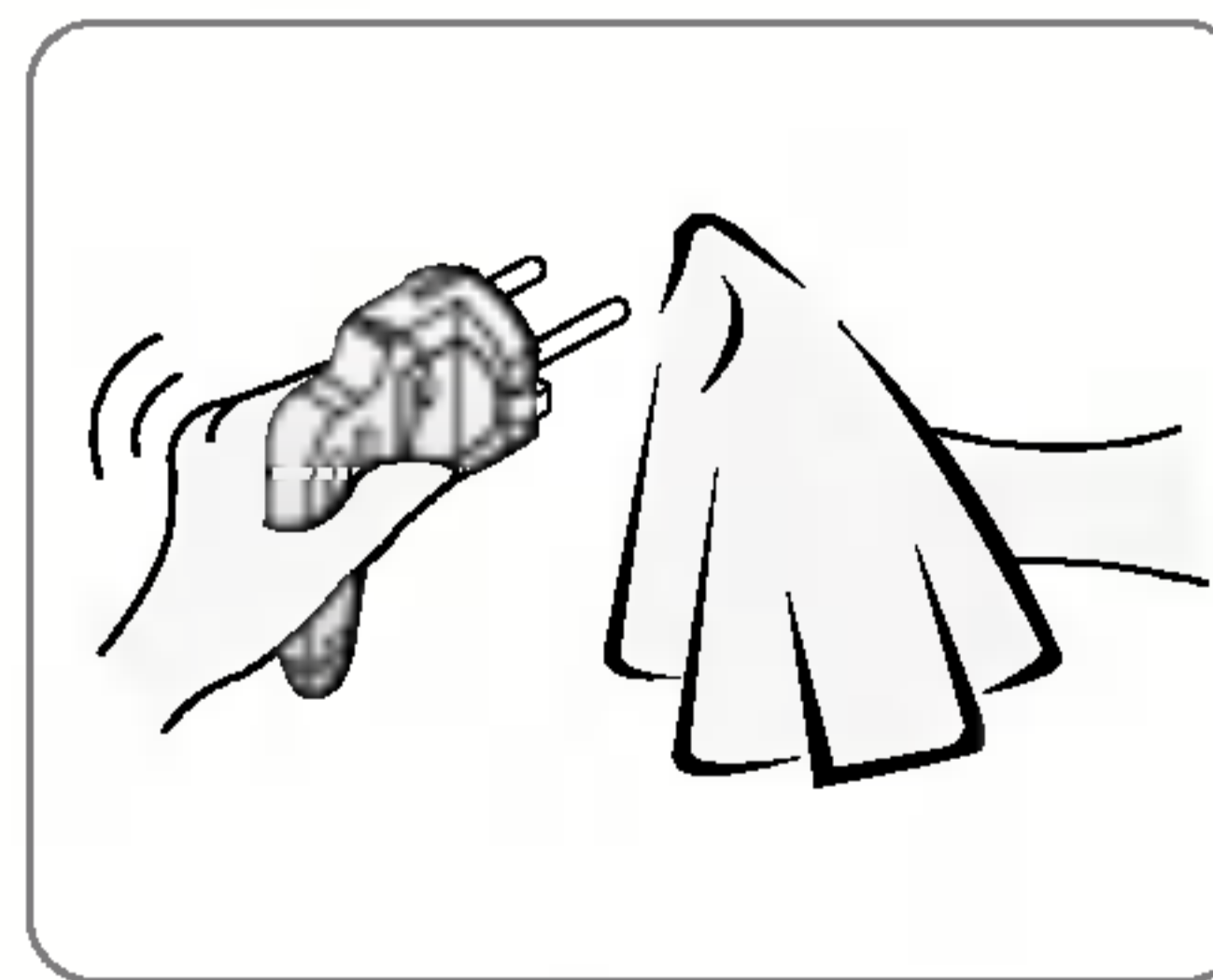
• Přívodní šňůru vytáhněte uchopením za vidlici, ne za šňůru.

.....  
**Může to způsobit přerušení vodičů, vedoucí k přehřátí nebo k požáru.**



• Sušičku umístěte dál od elektrického sporáku, svíčky a všech hořlavých předmětů.

.....  
**Může způsobit roztavení některých částí nebo požár.**

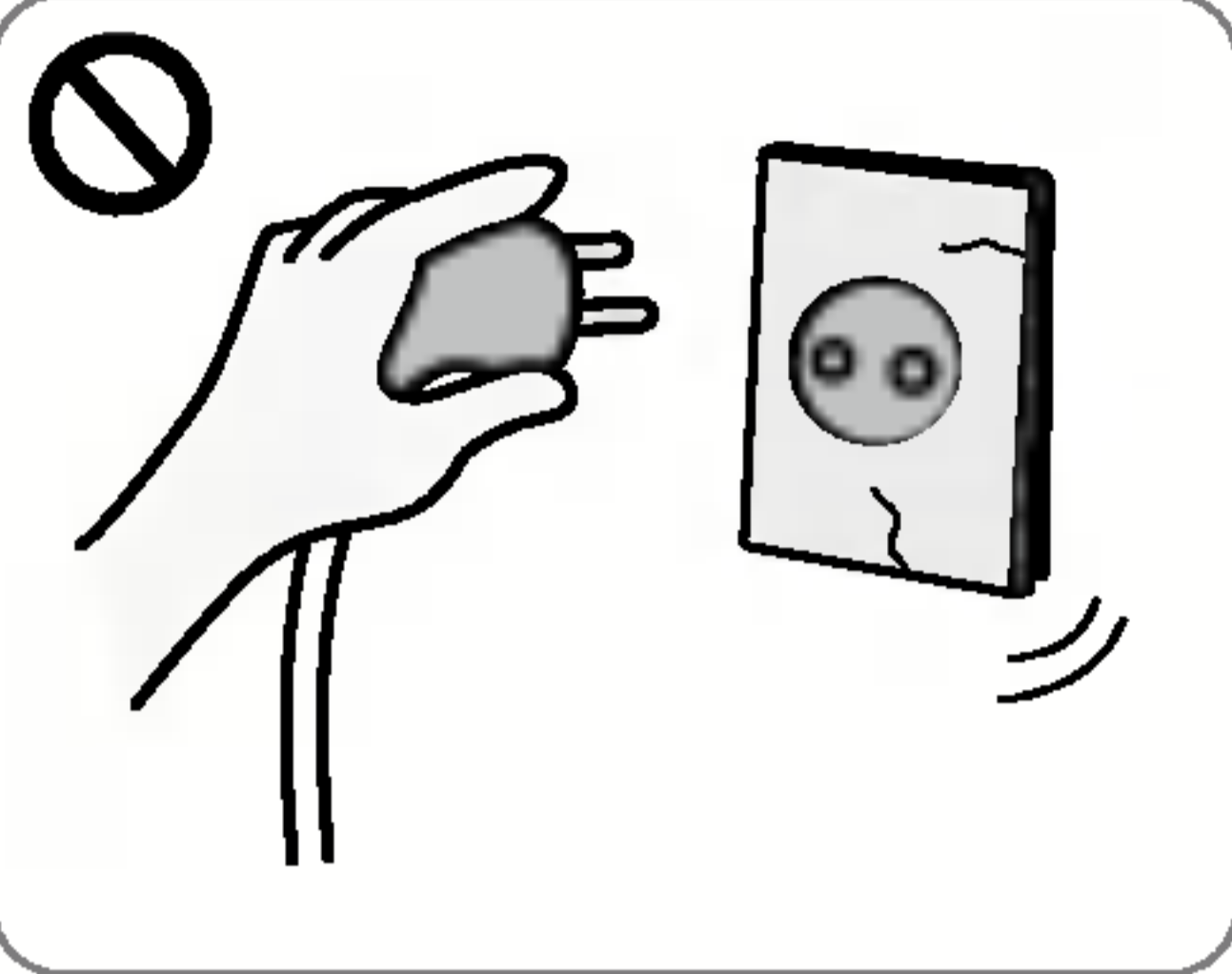


• Otřete nečistotu a skvrny okolo přívodní šňůry a pevně ji zasuňte do zásuvky.

.....  
**Nečistoty okolo a nesprávné připojení může způsobit požár.**

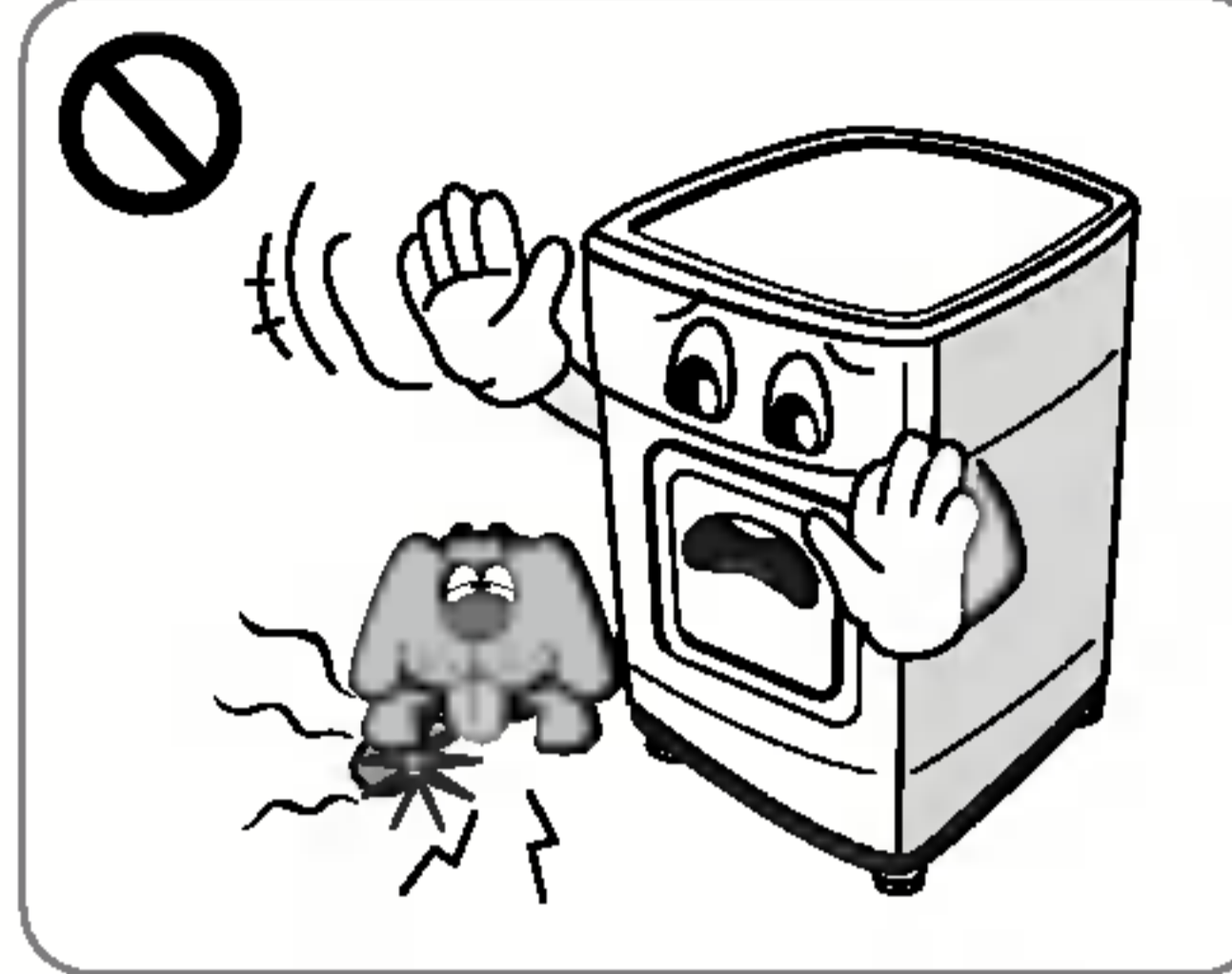


# Bezpečnostní instrukce



• Nepoužívejte poškozenou přírodní šňůru, vidlici a zásuvku.

.....  
**Může to způsobit požár a úraz elektrickým proudem.**



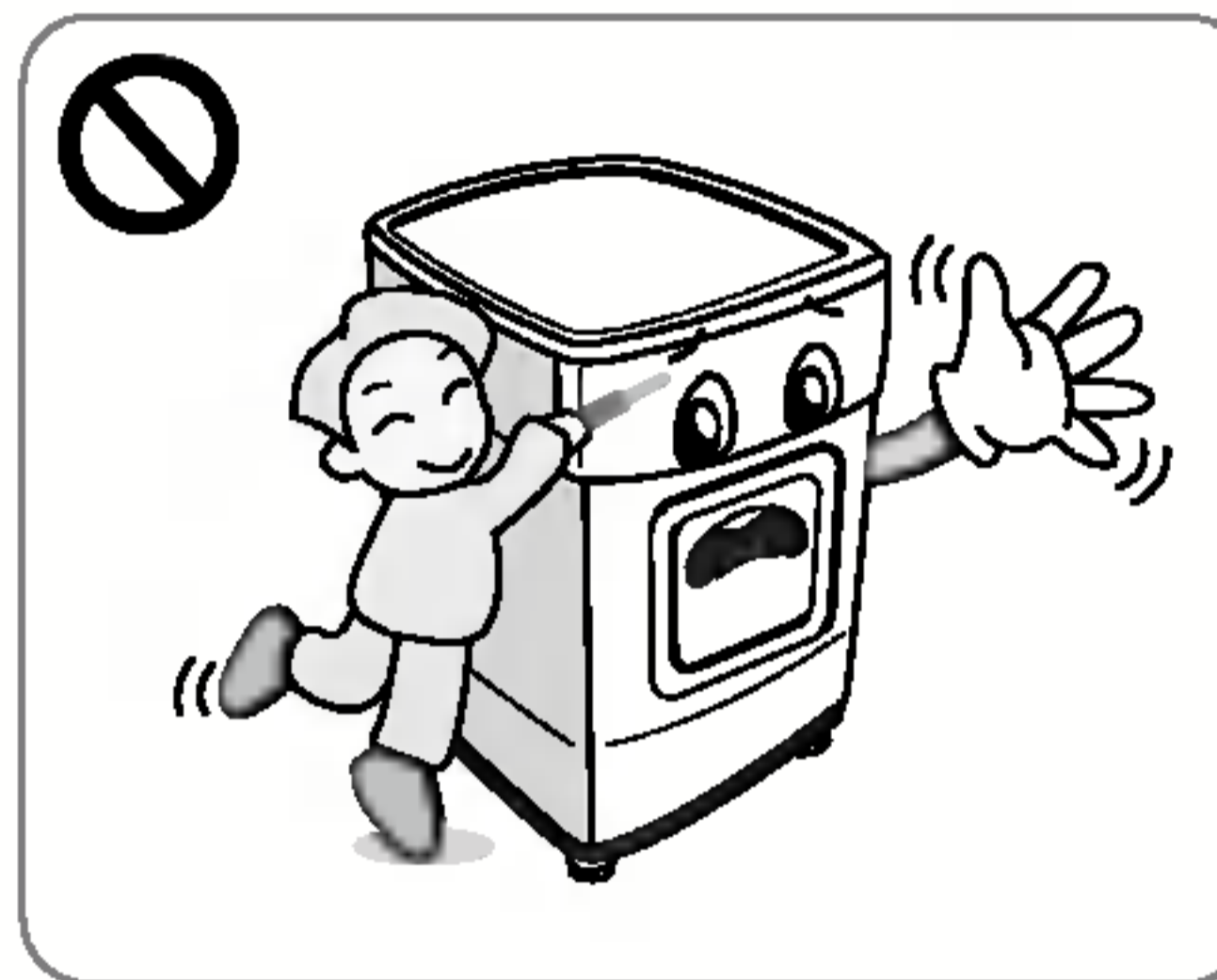
• Ujistěte se, že domácí zvířata nejsou krmena v blízkosti sušičky.

.....  
**Zvířata mohou po úrazu elektrickým proudem zahynout a vzhled může být poškozen.**



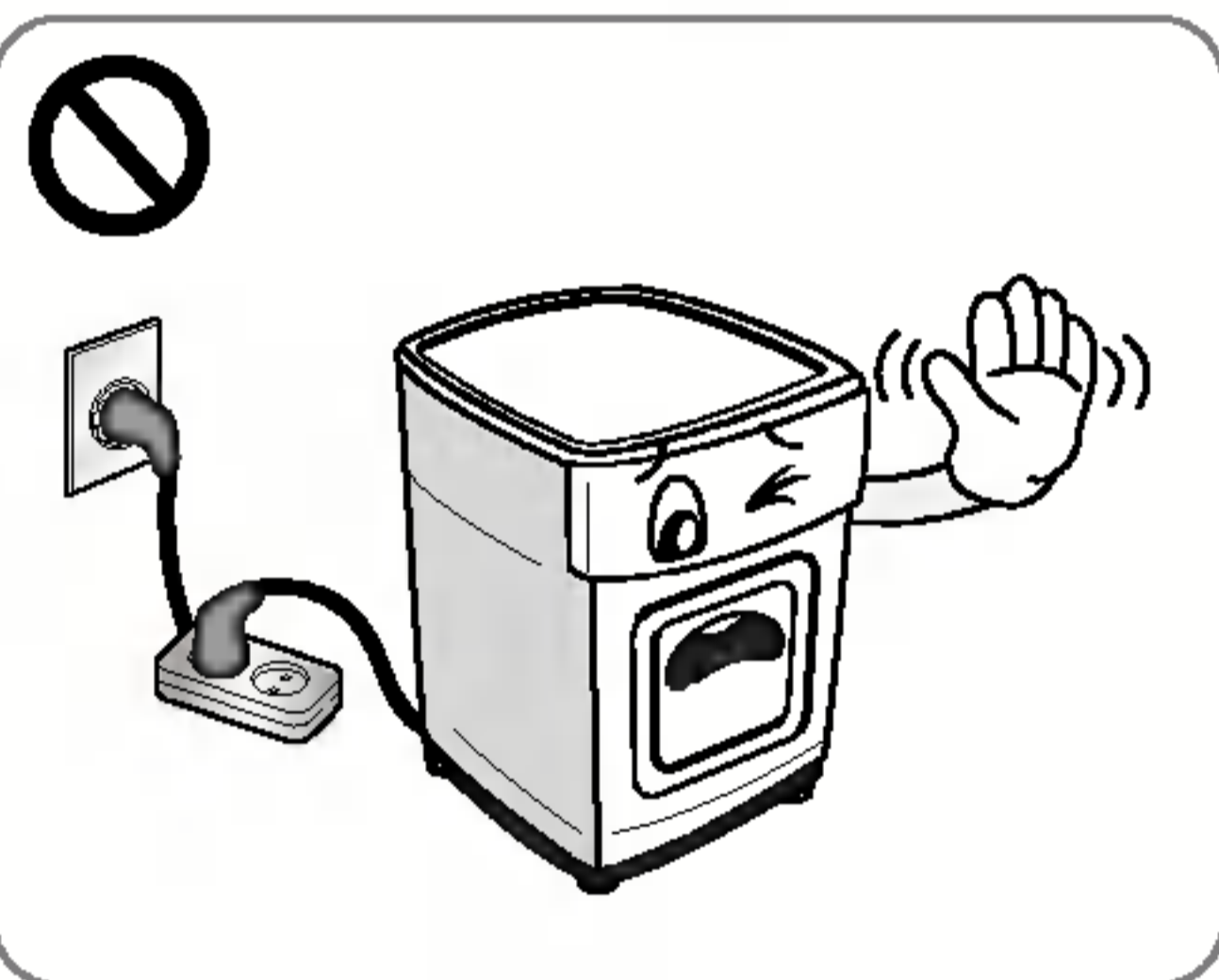
• Sušičku neinstalujte ani neskladujte tam, kde bude vystavena účinkům počasí.

.....  
**Může to způsobit požár a úraz elektrickým proudem, závadu a deformaci.**



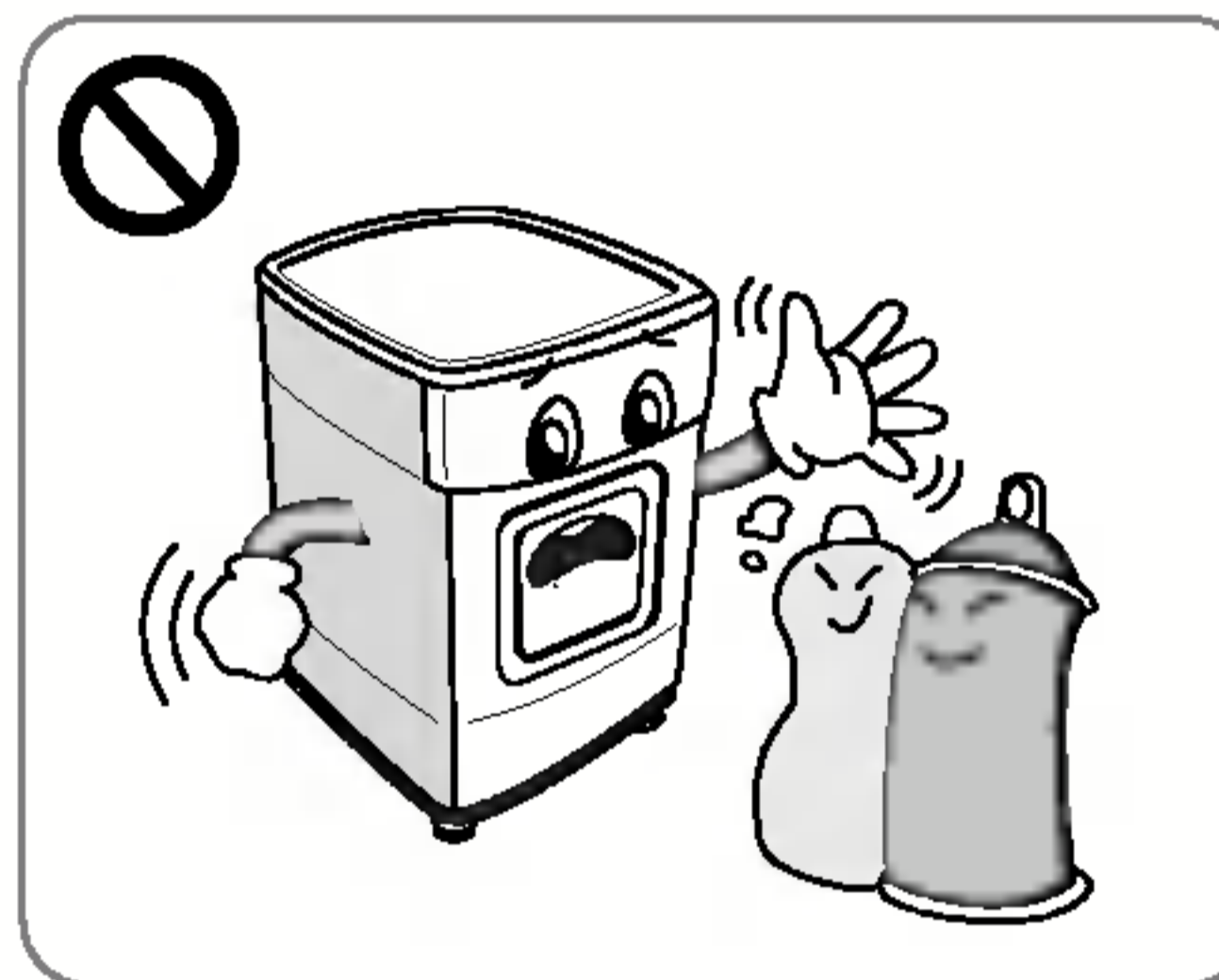
• Netiskněte tlačítka ostrými předměty, jako je šroubovák nebo špendlík.

.....  
**Může to způsobit úraz elektrickým proudem.**



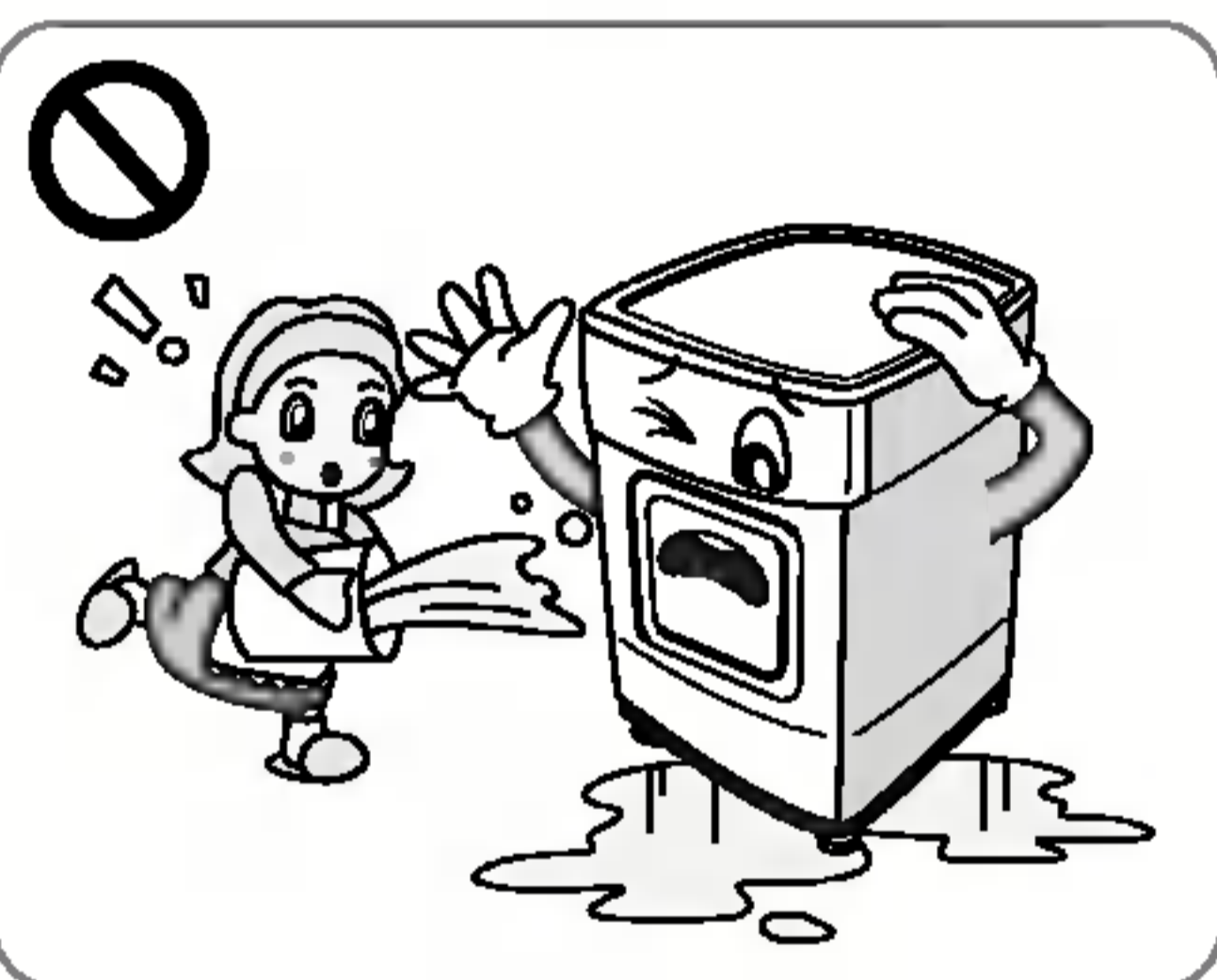
• Pro připojení přírodní šňůry nepoužívejte prodlužovací šňůru nebo adaptér.

.....  
**Může to způsobit požár a úraz elektrickým proudem.**



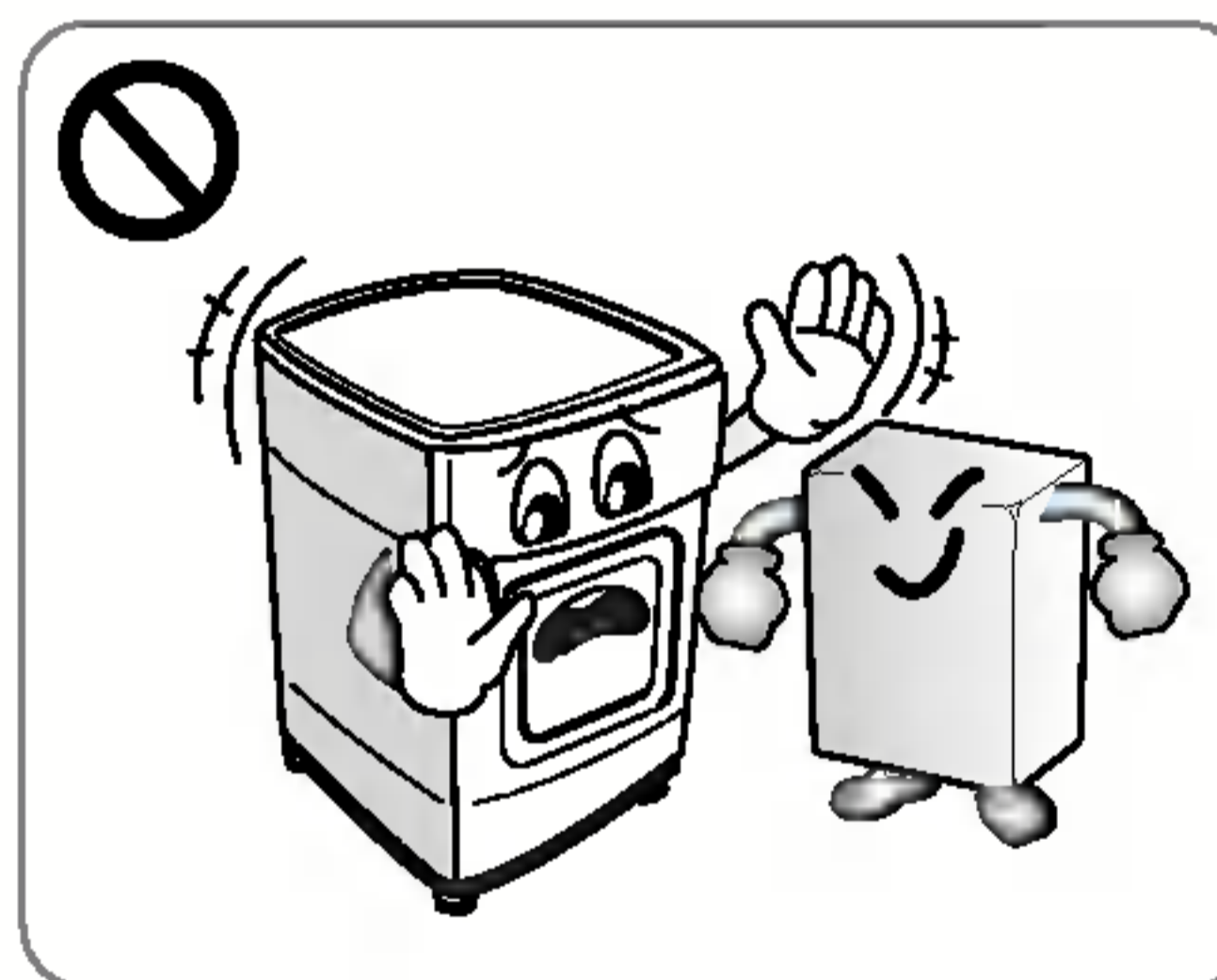
• Pro sušičku nepoužívejte chemické čisticí prostředky ani neumísťujte detergenty v prádelně.

.....  
**Může to způsobit explozi a požár.**



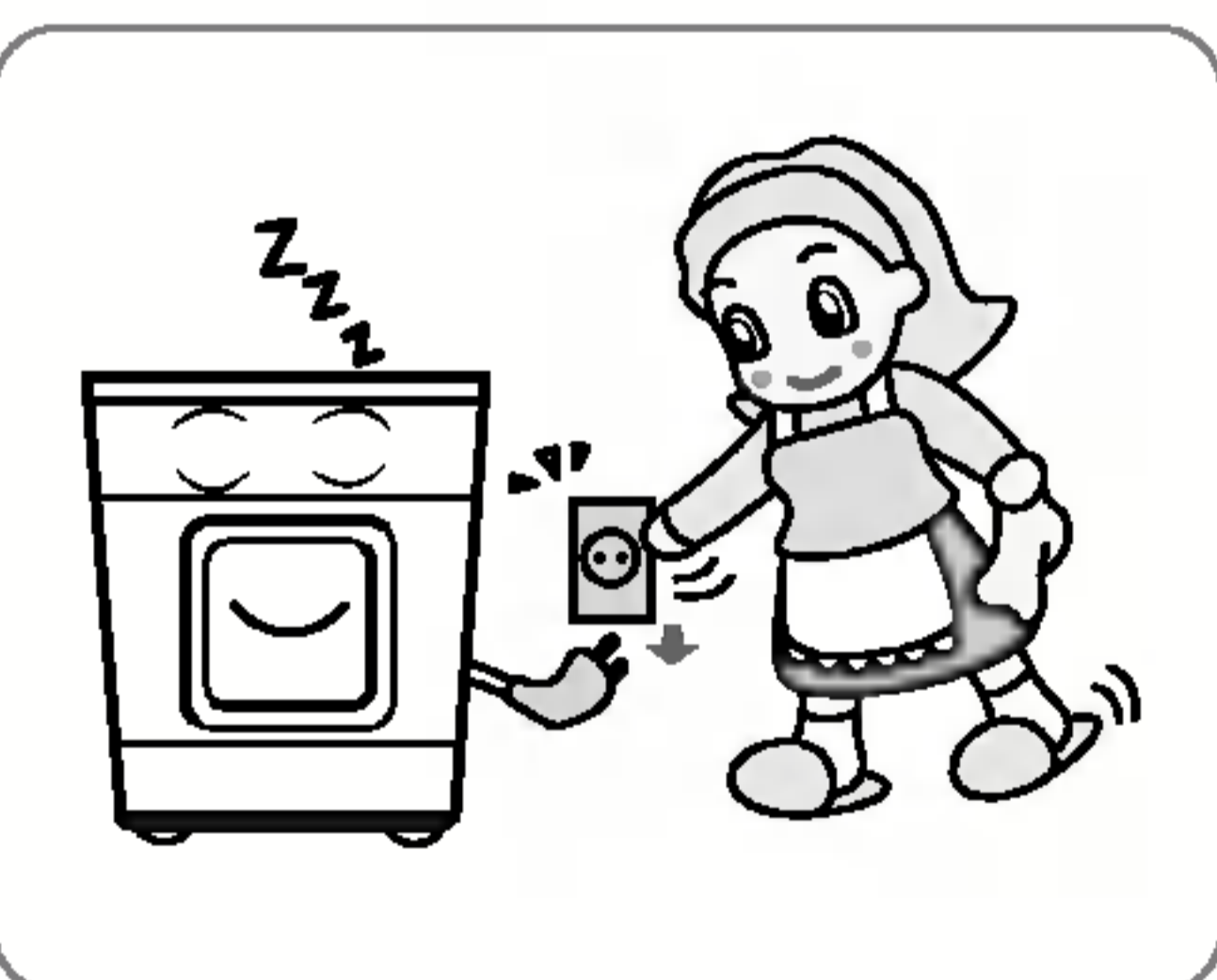
• Nestříkejte vodu na sušičku.

.....  
**Může to způsobit požár a úraz elektrickým proudem.**



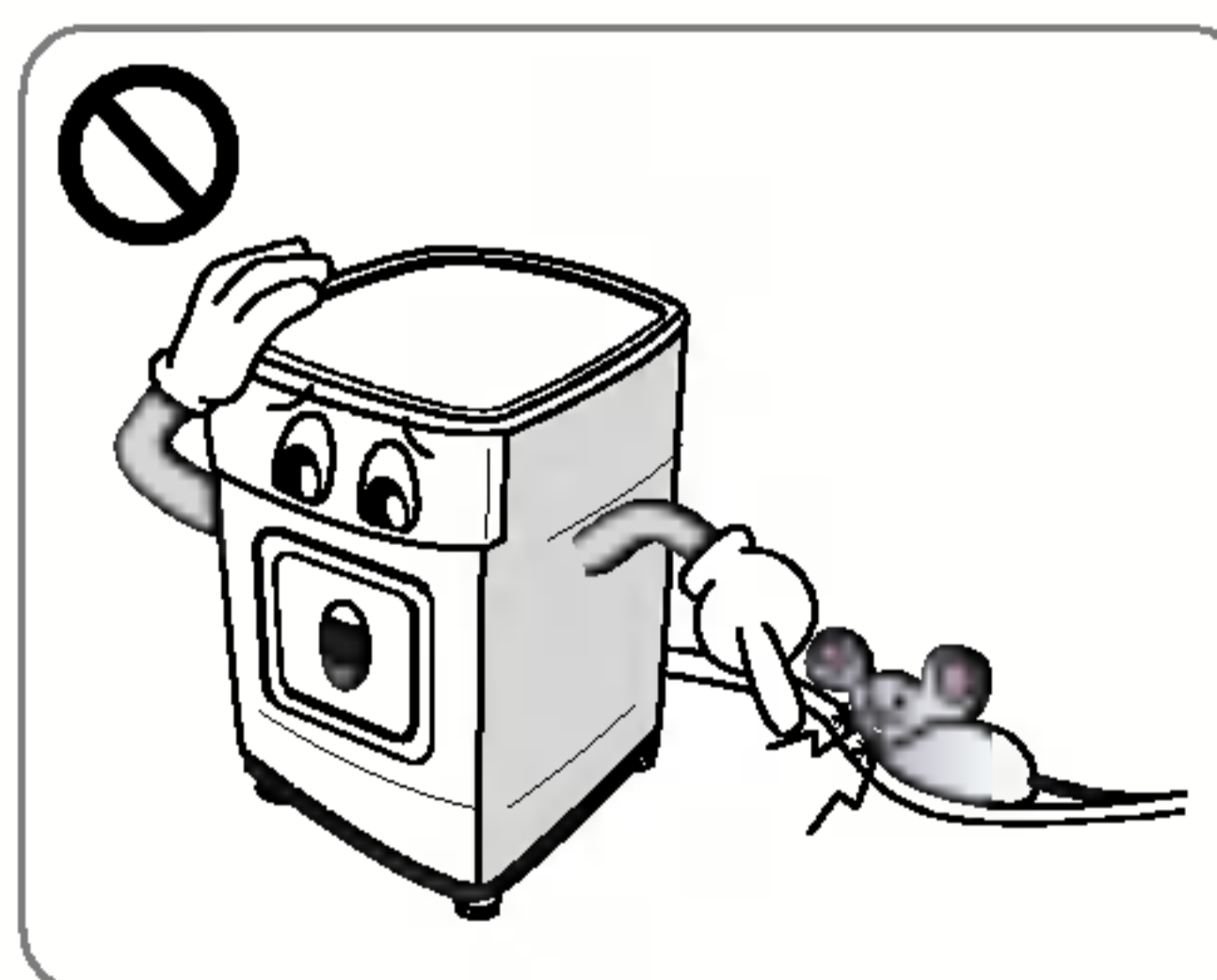
• Neumisťujte hořlavé předměty blízko sušičky.

.....  
**Mohou vznikat jedovaté plyny, poškození součástí, exploze nebo požár.**



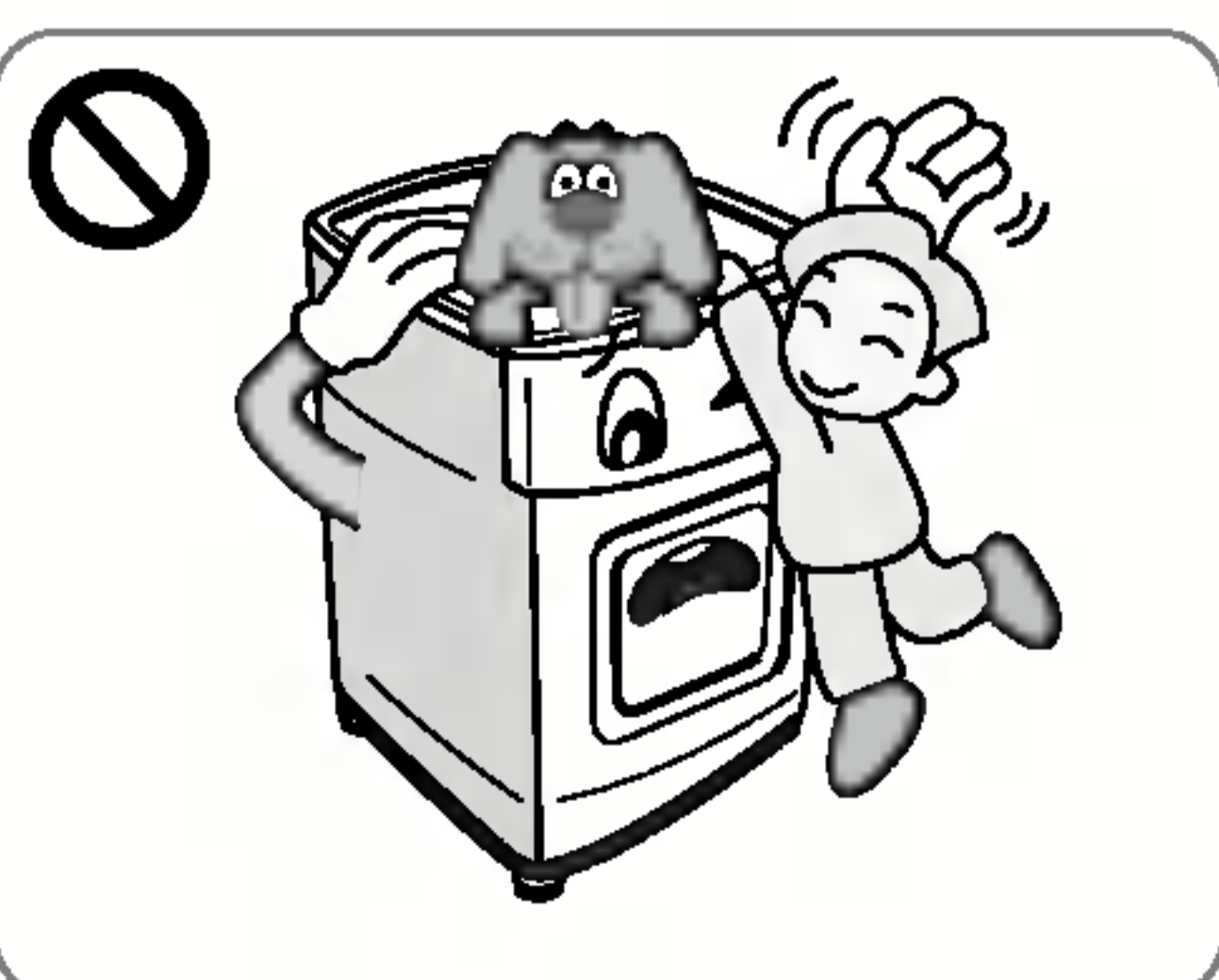
• Při čištění nebo nepoužívání sušičky vytáhněte přírodní šňůru ze zásuvky.

.....  
**Voda nebo nečistoty mohou způsobit úraz elektrickým proudem.**



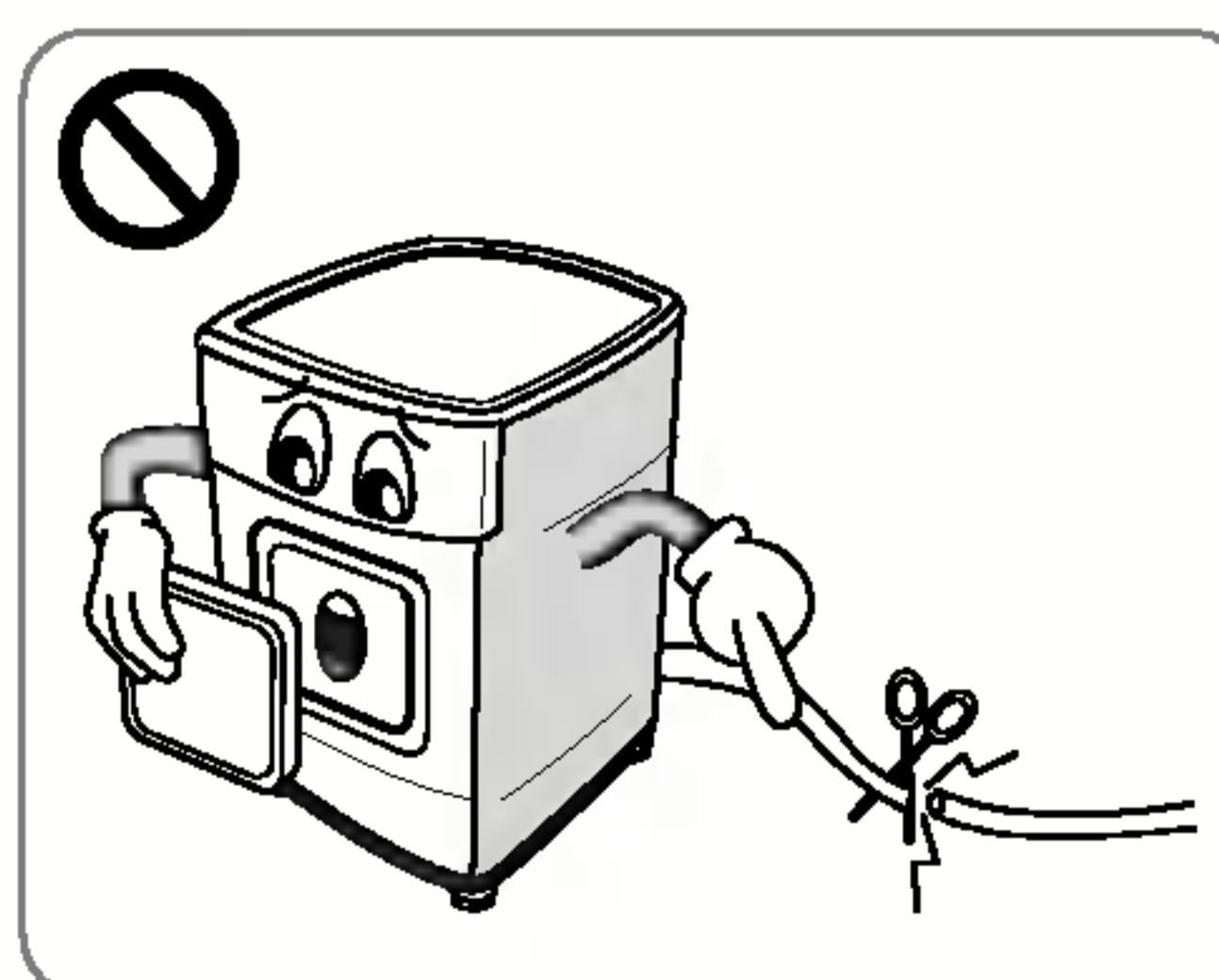
• Umístěte sušičku mimo oblast výskytu švábů a jiného hmyzu.

.....  
**Zvířata mohou po úrazu elektrickým proudem zahynout a vzhled může být poškozen.**



• Nedovolte dětem ani domácím zvířatům hrát si na sušičce nebo uvnitř ní.

.....  
**Děti mohou spadnout. Zvířata nebo děti mohou být poraněny rotujícími částmi nebo se udusit uvnitř bubny.**

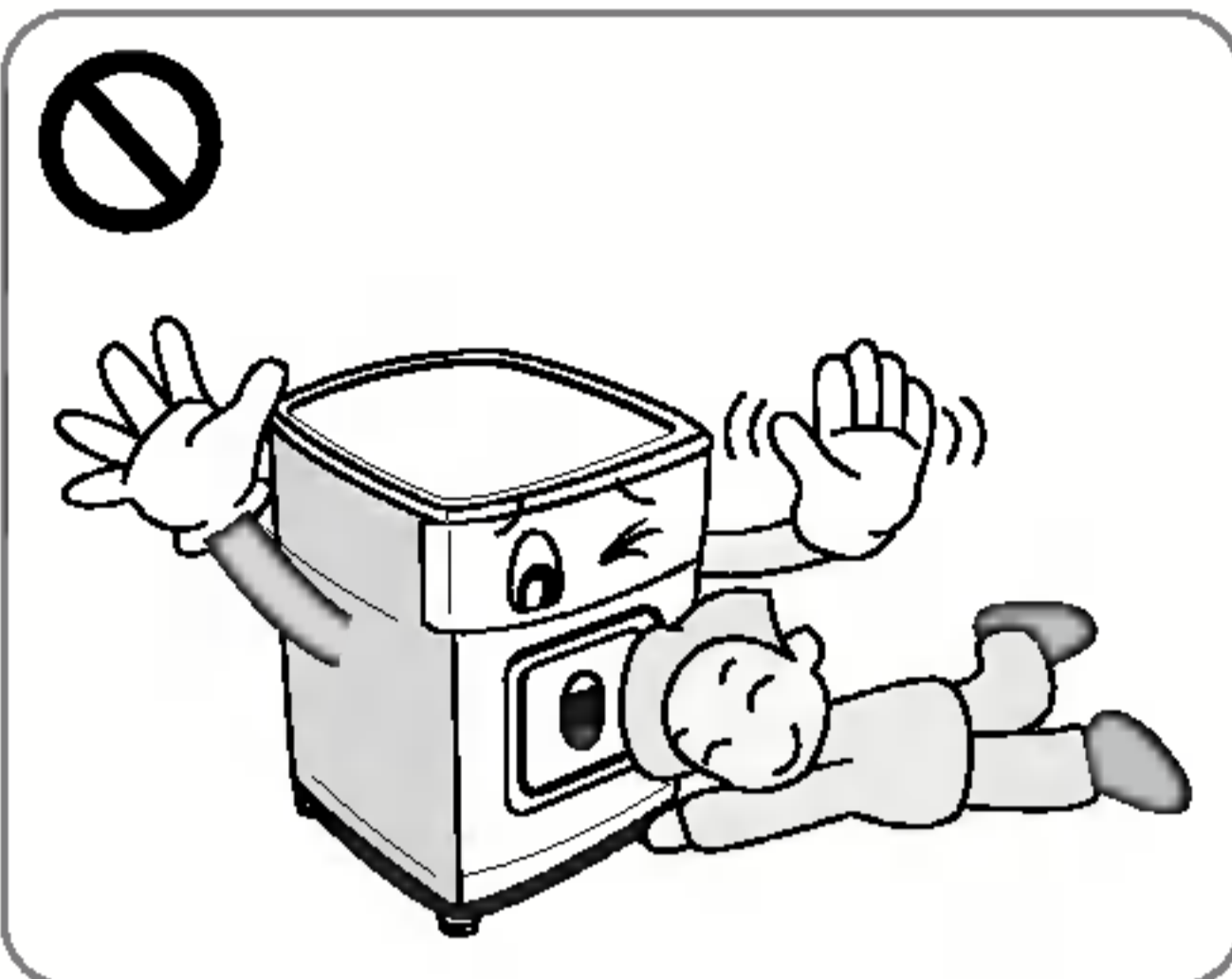


• Dříve než je zařízení vyloučeno z používání nebo vyřazeno, odmontujte dvířka a přerušte přírodní šňůru, aby se zabránilo budoucímu použití.

.....  
**Může to způsobit poškození šňůry a poruchy.**

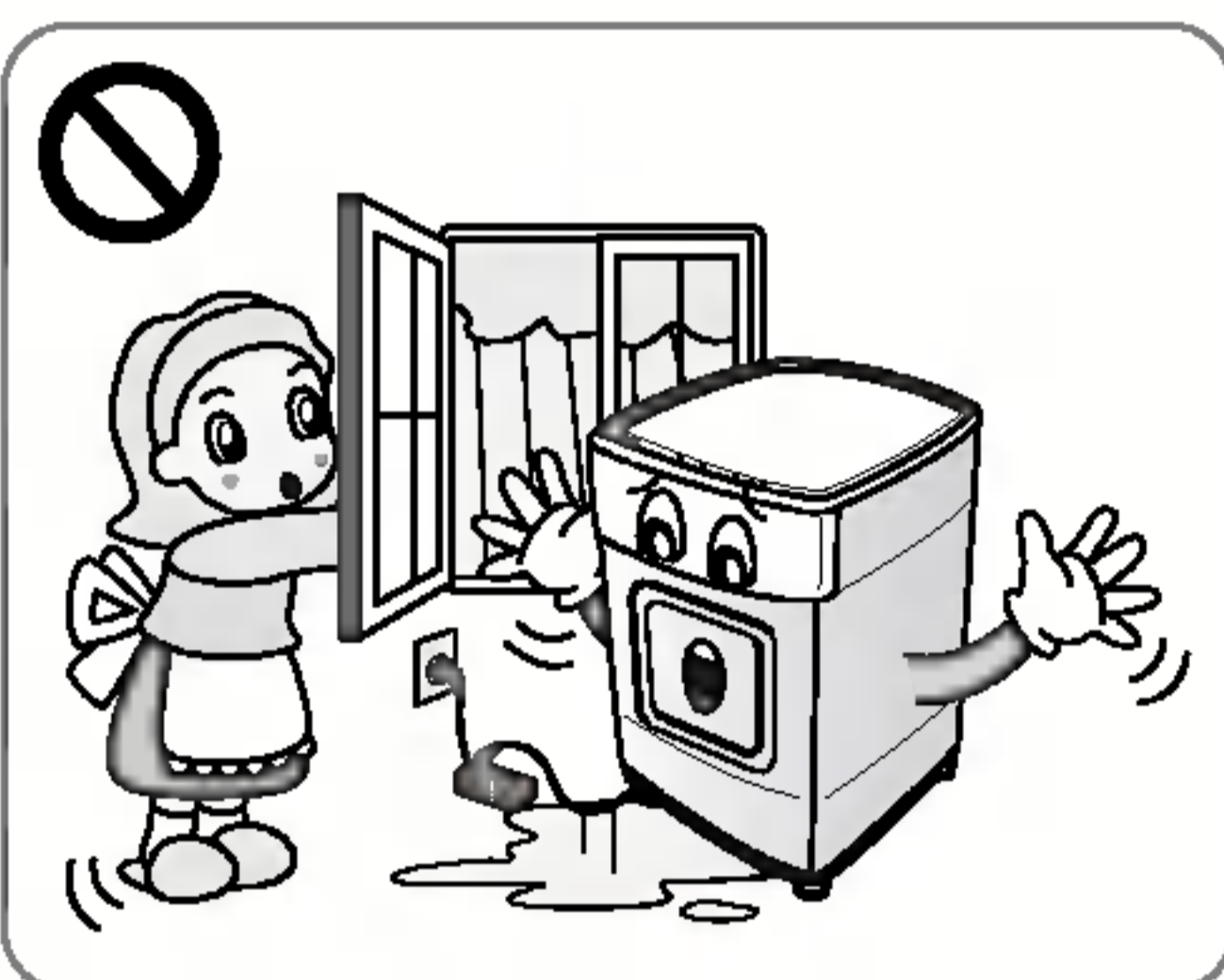


# Bezpečnostní instrukce



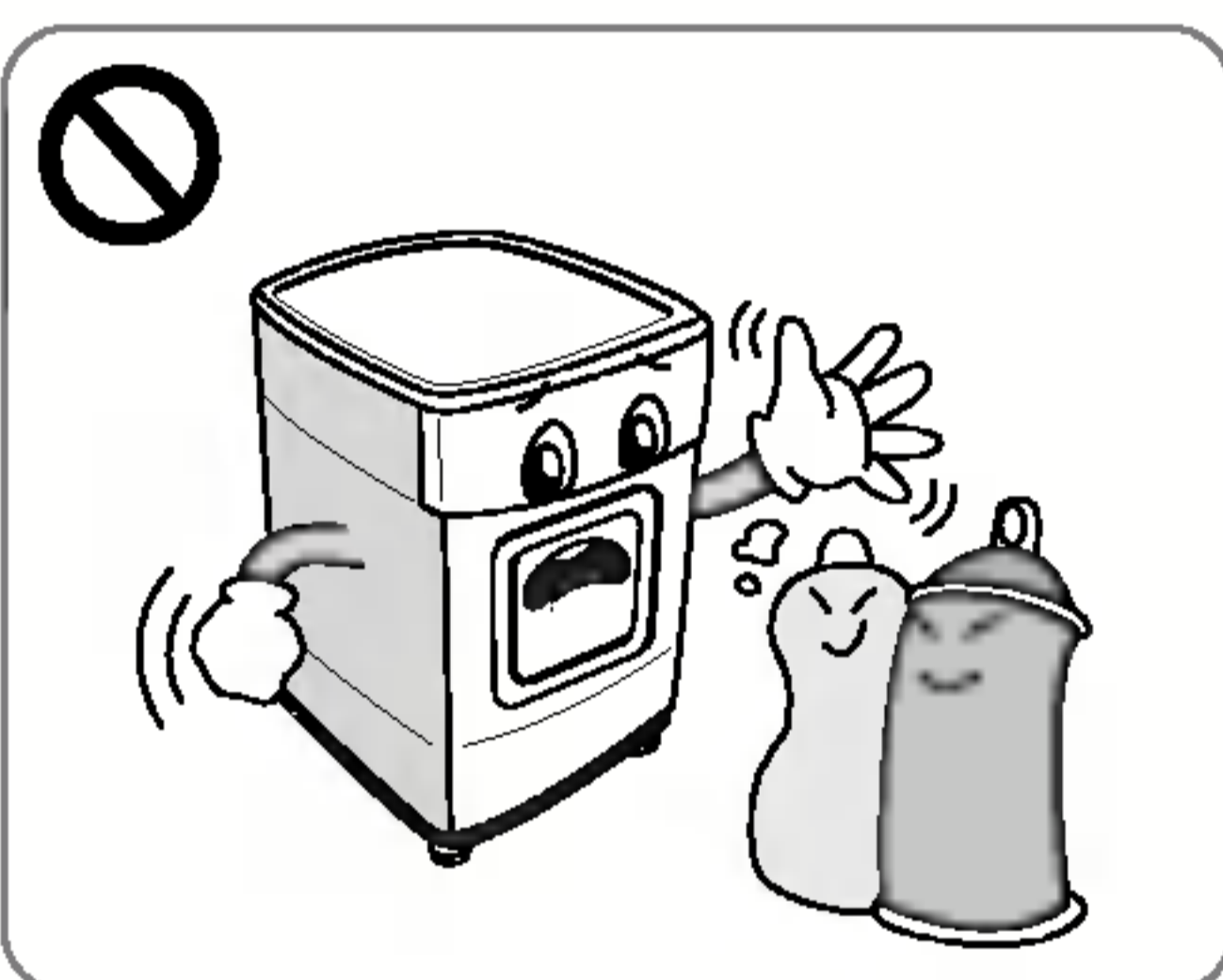
• Malé děti by měly být pod dozorem, aby se zajistilo, že si nehrají se zařízením.

.....  
**Děti mohou spadnout. Zvířata nebo děti mohou být poraněny rotujícími částmi nebo se udusit uvnitř bubny.**



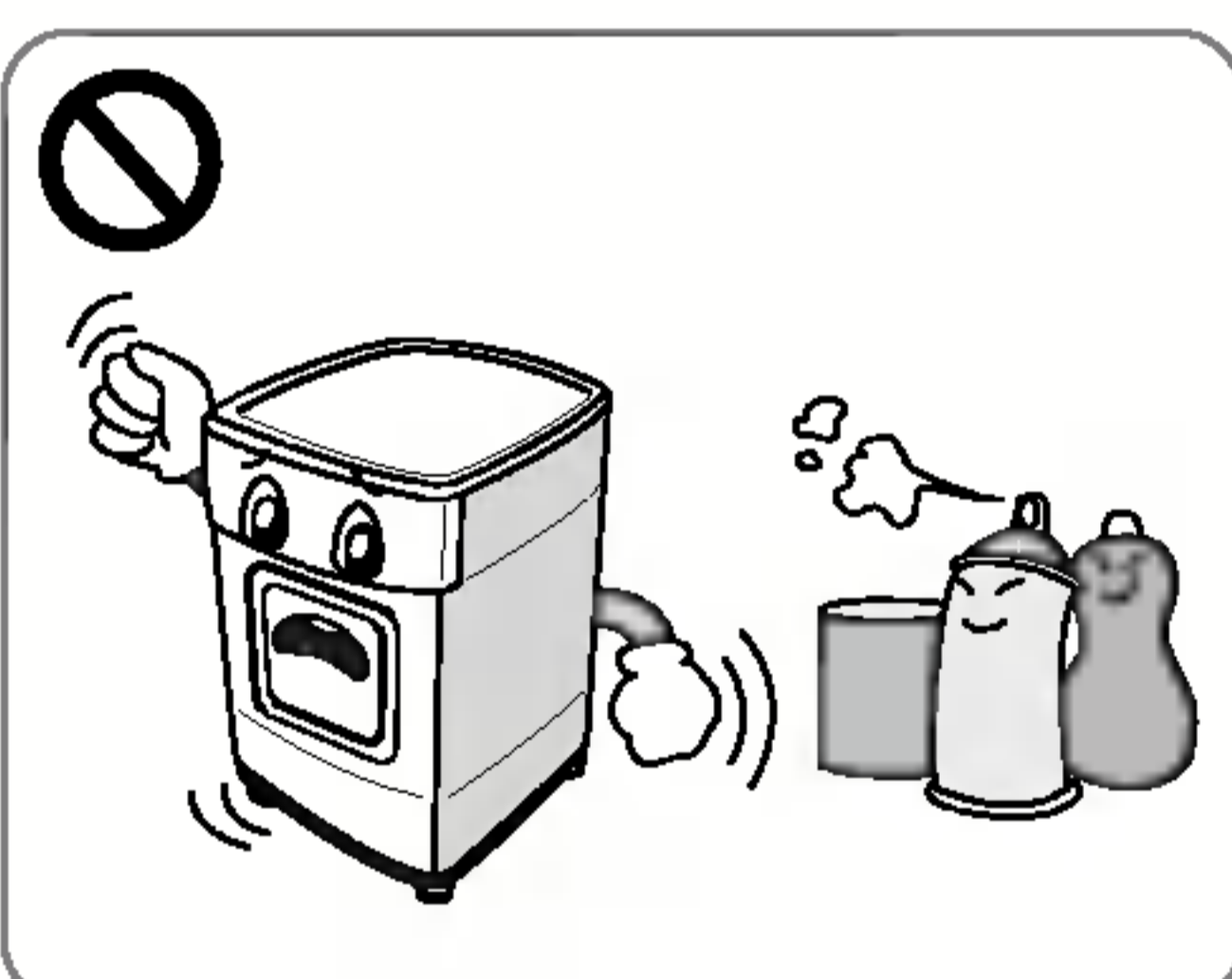
• Je-li toto zařízení napájeno ze soupravy prodlužovací šňůry nebo adaptéru. Přenosná zásuvka musí být umístěna tak, aby nemohla být postříkána nebo zvlhnout.

.....  
**Může to způsobit požár a úraz elektrickým proudem, závadu a deformaci.**



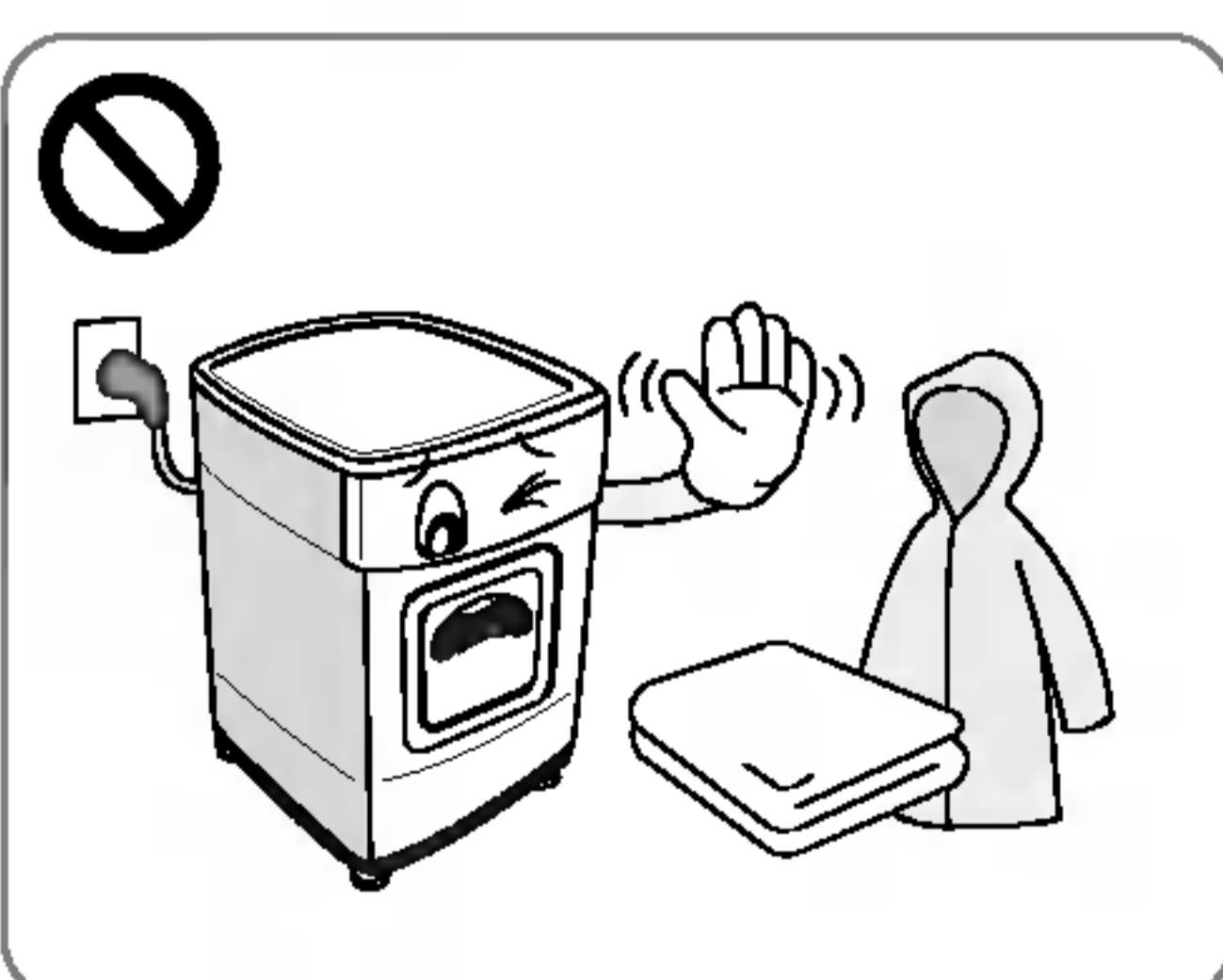
• Kusy prádla, které jsou potřísněné nebo polité zeleninou nebo jedlým olejem, představují požární riziko a neměly by být umísťovány do bubnové sušičky.

.....  
**Může to způsobit explozi a požár.**



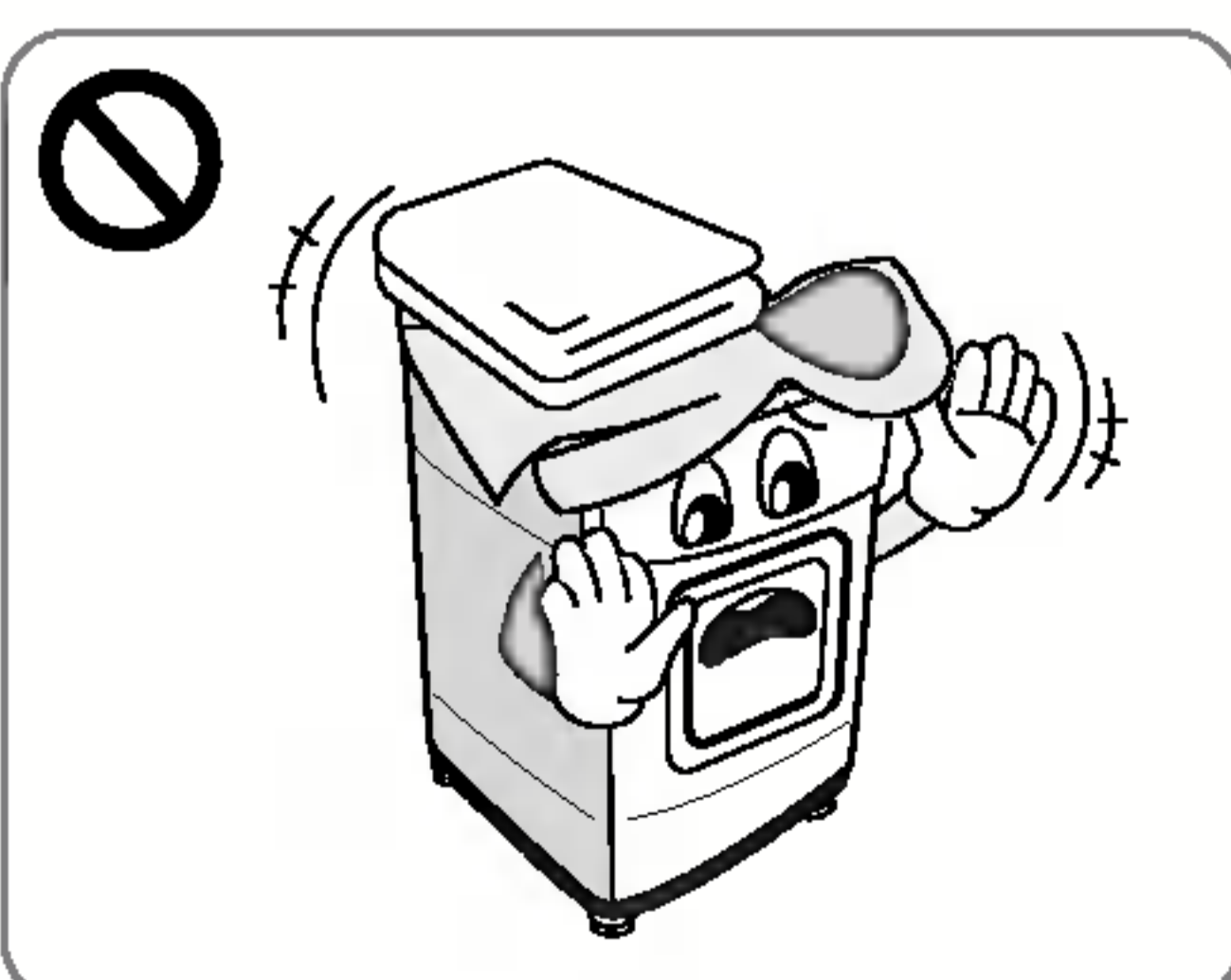
• Kusy, které byly předem čištěny, prány, namáčeny nebo pokapány benzínem, chemickými čisticími prostředky nebo jinými hořlavými nebo explozivními látkami, by neměly být vkládány do bubnové sušičky.

.....  
**Může to způsobit explozi a požár.**



• Kusy obsahující pěnovou pryž (známou jako molitan) nebo podobně upravované materiály podobné pryži, by neměly být sušeny v bubnové sušičce při horkém nastavení.

.....  
**Materiály z pěnové pryže mohou při svém ohřátí vyvolat požár samovolným vznícením.**



• Plastové části, jako sprchové čepice nebo dětské nepromokavé ubrousky by se neměly vkládat do bubnové sušičky.

.....  
**Může to způsobit explozi a požár.**



# I Instrukce pro instalaci

Následující instrukce vás provedou prvními kroky při nastavení vaší sušičky. Povšimněte si, prosím, že každá část této příručky obsahuje důležité informace týkající se přípravy a použití vaší sušičky a je důležité, abyste si prohlédli celou příručku před jakoukoliv instalací nebo použitím. Ujistěte se, že jste si všimli všech uvedených varování a upozornění. Instrukce pro instalaci jsou určeny pro použití kvalifikovanými montéry. Přečtěte si tyto instalační instrukce úplně a pečlivě.

## Bezpečnostní informace

### Riziko zranění

Sušička je velmi těžká, takže byste se neměli pokoušet ji zvedat sami.

Nezvedejte sušičku uchopením za některou z vyčnívajících částí, jako je výklenek číselníku nebo dvířka, která se mohou ulomit.

### Riziko zakopnutí

Riziko zakopnutí vyvolané hadicemi nebo kabely visícími dolů. Ujistěte se, že nikde nevisí volné hadice nebo kabely.

### Přezkoušejte, zda není sušička poškozená přepravou..

Nezapojujte sušičku, jestliže jsou viditelné známky poškození.

Nejste-li si jisti, kontaktujte svého místního zástupce. Před transportem vždy sušičku úplně vyprázdněte.

Sušička by neměla být umístěna blízko plynového sporáku, vařiče, ohříváku nebo grilu ve výši očí, protože plameny z hořáků by mohly způsobit poškození sušičky. Je-li sušička umístěna pod pracovní plochou, ponechte mezeru 15 mm na každé straně sušičky pro vstup vzduchu k zadní mřížce. Tento průtok vzduchu je nezbytný pro kondenzaci vody během sušení.

Používáte-li sušičku blízko pračky nebo postavenou na pračce, každé zařízení musí mít svou zásuvku a vidlici. Nepoužívejte dvoucestný adaptér nebo prodlužovací šňůru.

Abyste ušetřili místo, můžete postavit sušičku na pračku. Souprava pro usazení sušičky je k dispozici v místním obchodu.

## Instrukce k instalaci do linky

Sušička LG může být umístěna na horní ploše zepředu plněné pračky. Jsou bezpečně propojené montážní soupravou (viz následující stránku). Tato instalace musí být provedena zkušeným montérem, aby byla zajištěna pevná instalace jak pračky, tak sušičky. Je-li tato práce provedena velmi nedbale, sušička může spadnout.

Navíc, určitý model pračky má odpovídající modely pro umístění na sobě, takže doporučení zkušeného montéra je velmi podstatné.

## VAROVÁNÍ!

### Síťová šňůra

Je-li síťová šňůra poškozena, musí být nahrazena výrobcem, servisním technikem nebo podobně kvalifikovanou osobou, aby se zabránilo riziku.

Napájení by mělo být v dosahu uživatele pro případ odpojení nebo zapojení po instalaci.



# Instrukce pro instalaci

## INSTRUKCE PRO UZEMNĚNÍ

Toto zařízení musí být uzemněno. V případě poruchy nebo závady snižuje uzemnění riziko úrazu elektrickým proudem zajištěním cesty minimálního odporu pro elektrický proud. Toto zařízení je vybaveno šňůrou, která je opatřena zemnicím vodičem a zemnicím kolíkem. Kolík musí být zasunut do odpovídající zásuvky, která je řádně instalovaná a uzemněná v souladu s místními zákony a předpisy.

## Další postupy uzemnění

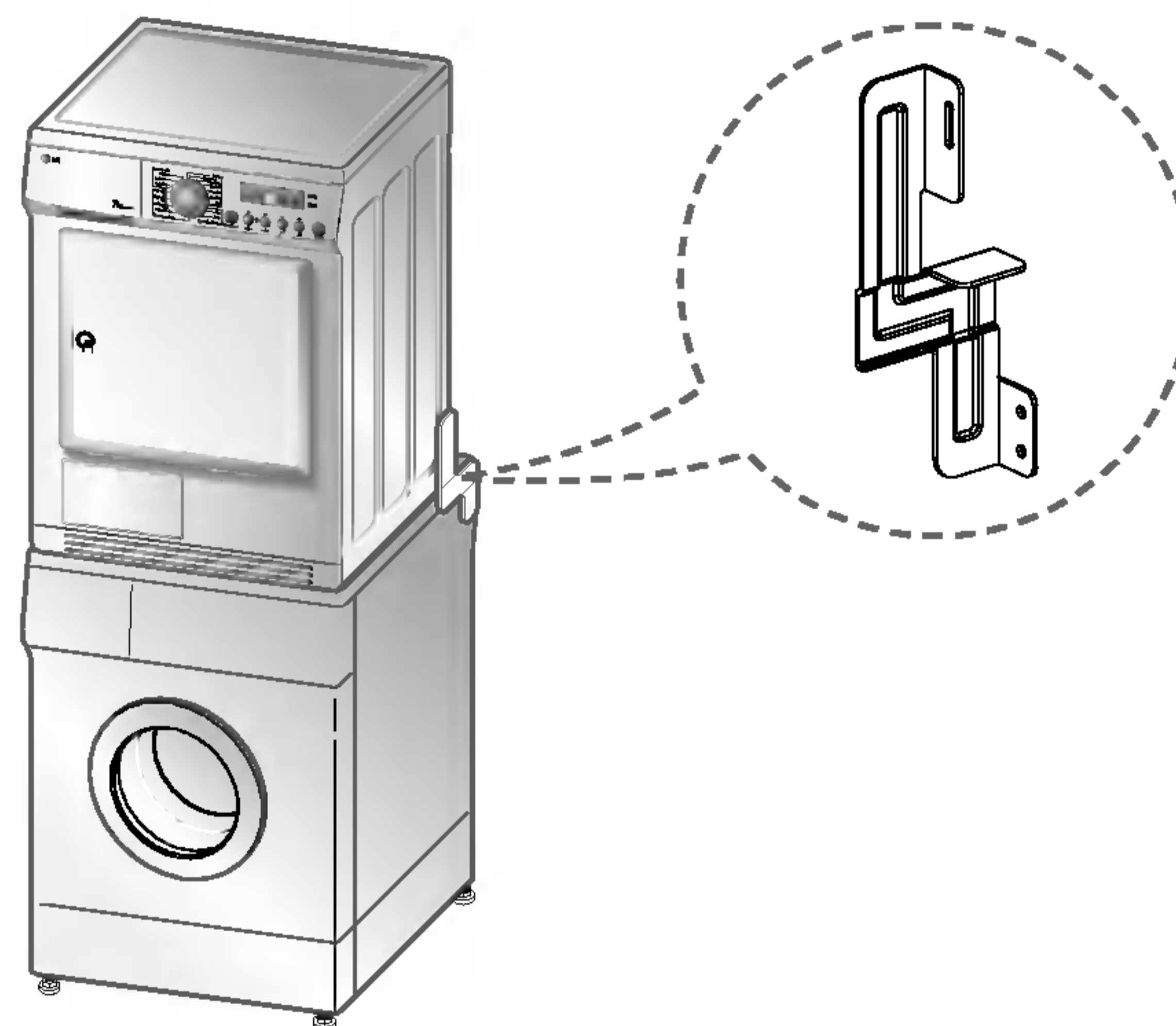
Některé místní zákony mohou vyžadovat oddělené uzemnění. V takových případech je třeba zvlášť objednat požadované příslušenství - zemnicí vodič, svorku a šroub.

## Odvod kondenzátu

Sušička může vypouštět kondenzát bez dodávky do zásobníku vody. Voda je přímo čerpána ven ze sušičky.

## Montážní souprava

Aby bylo možno usadit sušičku na pračku LG, je nutná montážní souprava LG.

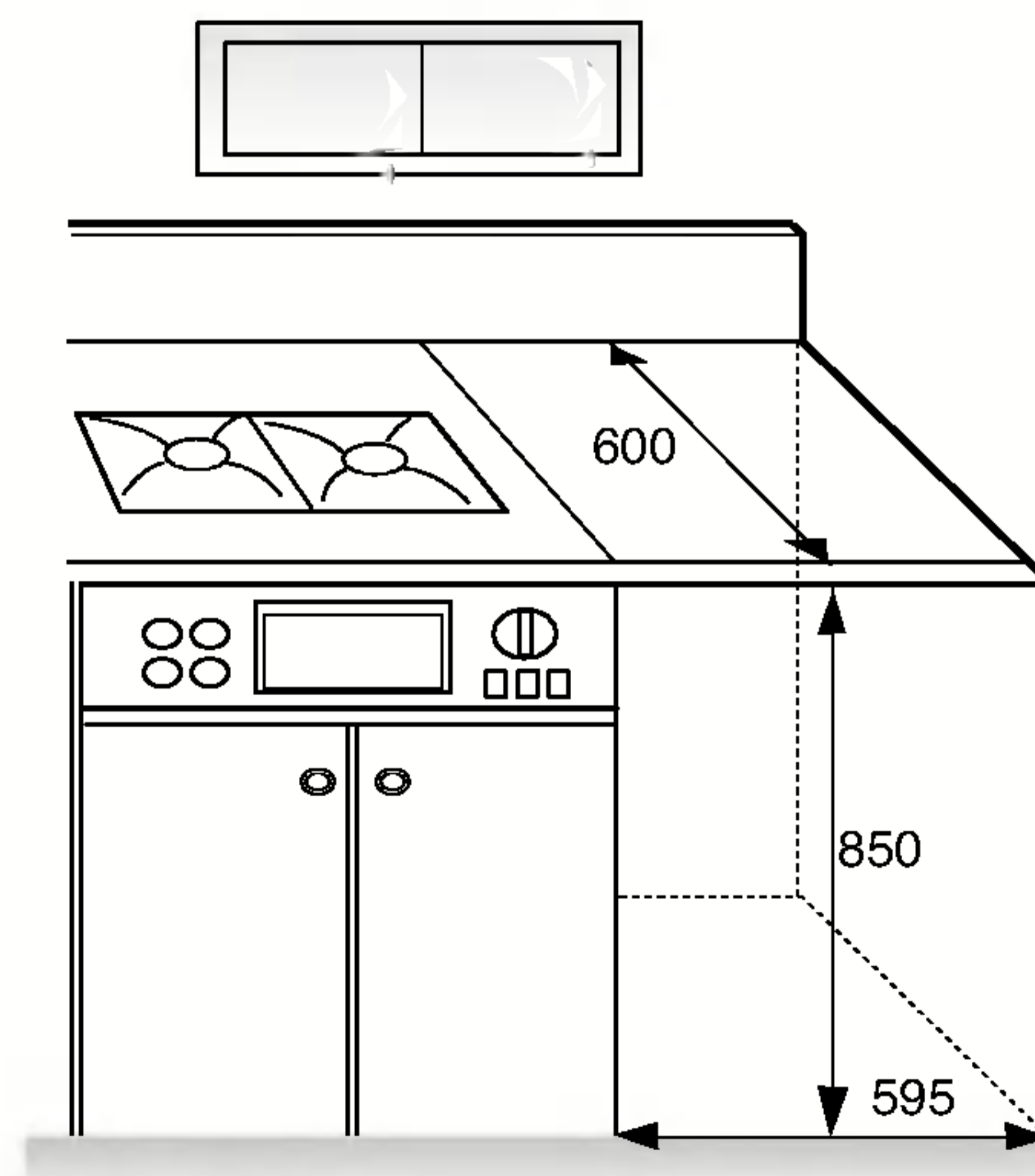


## Zabudovaná montáž

Sušička může být zabudovaná. Můžete upevnit sušičku pod pracovní desku do otvoru v kuchyňské skříňce. Rozměry otvoru jsou následující.

Pro vaši bezpečnost musí být kovový kryt pevně dotažen.

Musí být umístěn zkušenou servisní osobou a instalován pod průběžnou pracovní desku.





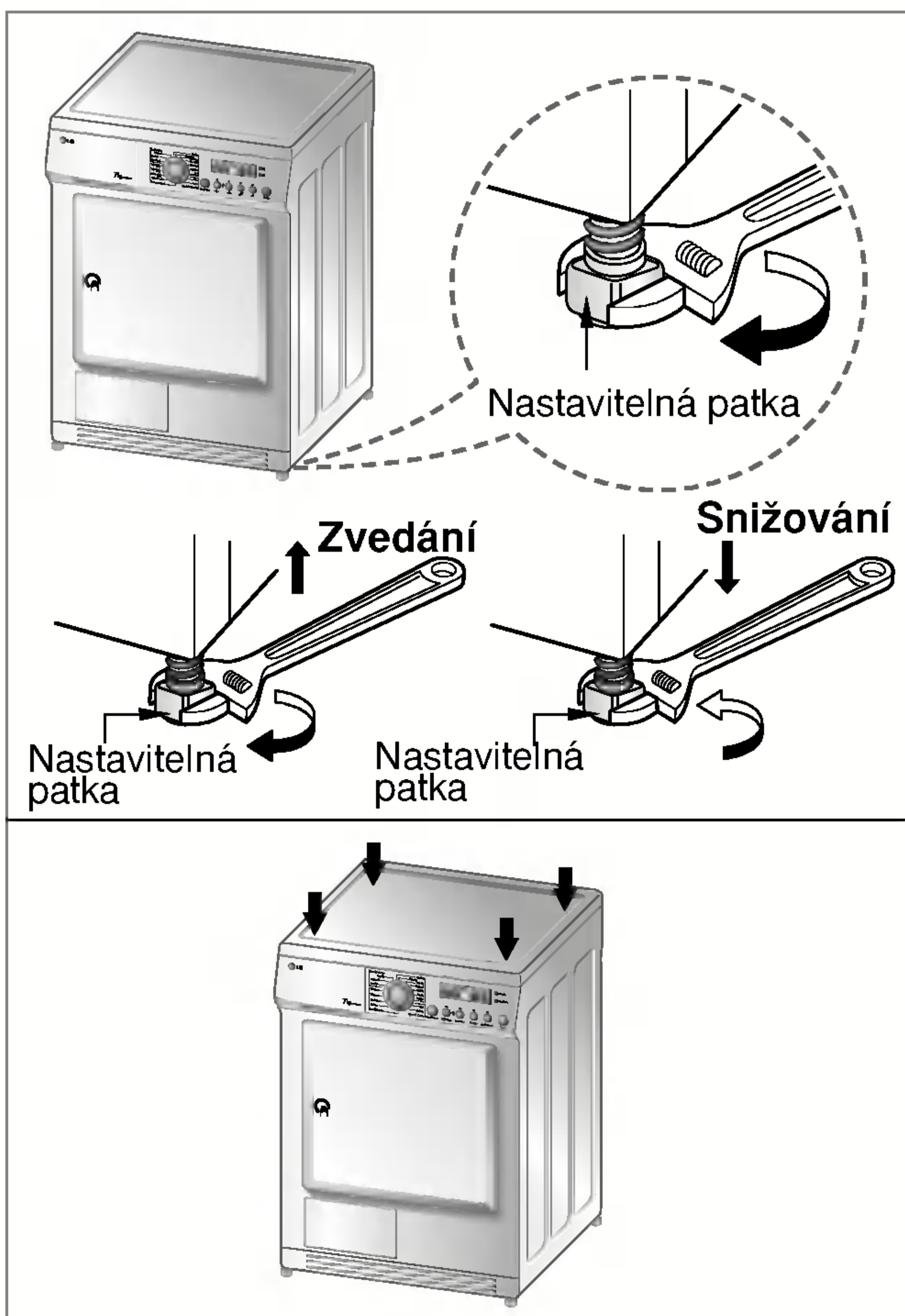
# I Instrukce pro instalaci

## ● Vyrovnání sušičky



1. Vyrovnáním sušičky se zabrání nežádoucímu hluku a vibracím.

Sušičku umístěte na pevnou a rovnou plochu, kde nescapává a nenamrzá voda a kde nejsou uskladněné hořlavé materiály.



2. Není-li sušička řádně vyrovnána, nastavte čelní vyrovnávací patky nahoru a dolů podle potřeby.

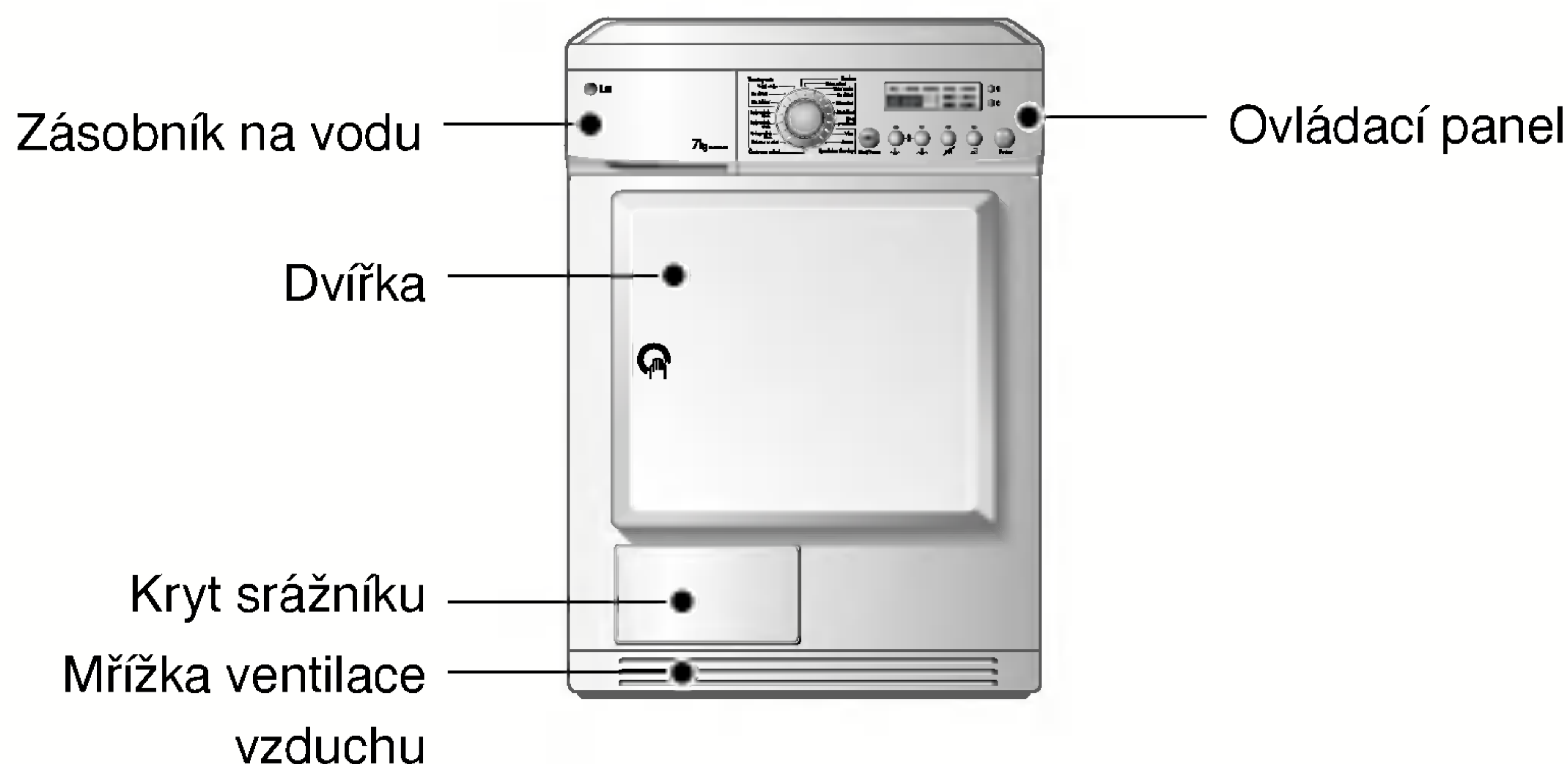
Otočte jimi ve směru otáčení hodinových ručiček pro zvedání a proti směru pro spuštění, dokud se sušička nepřestane kolíbat zepředu dozadu a ze strany na stranu.

\* **Diagonální kontrola**

**Při zatlačení na rohy pračky dolů by se stroj vůbec neměl pohybovat nahoru a dolů. (Zkontrolujte, prosím, oba dva směry). Jestliže se stroj kývá po diagonálním zatlačení na horní desku, nastavte patku znovu**

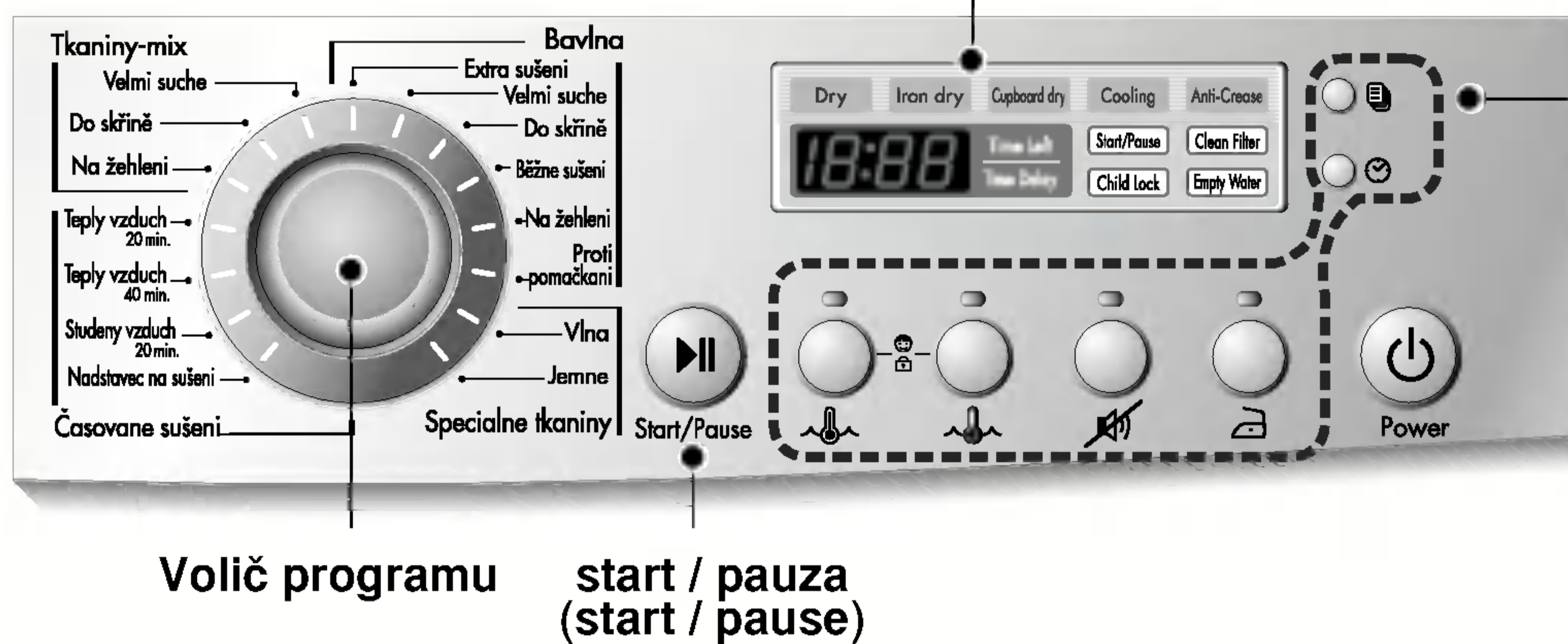


# Vzhled a provedení



## Ovládací panel

### TD-C700E/40E/41E/45E



Dislejš LED

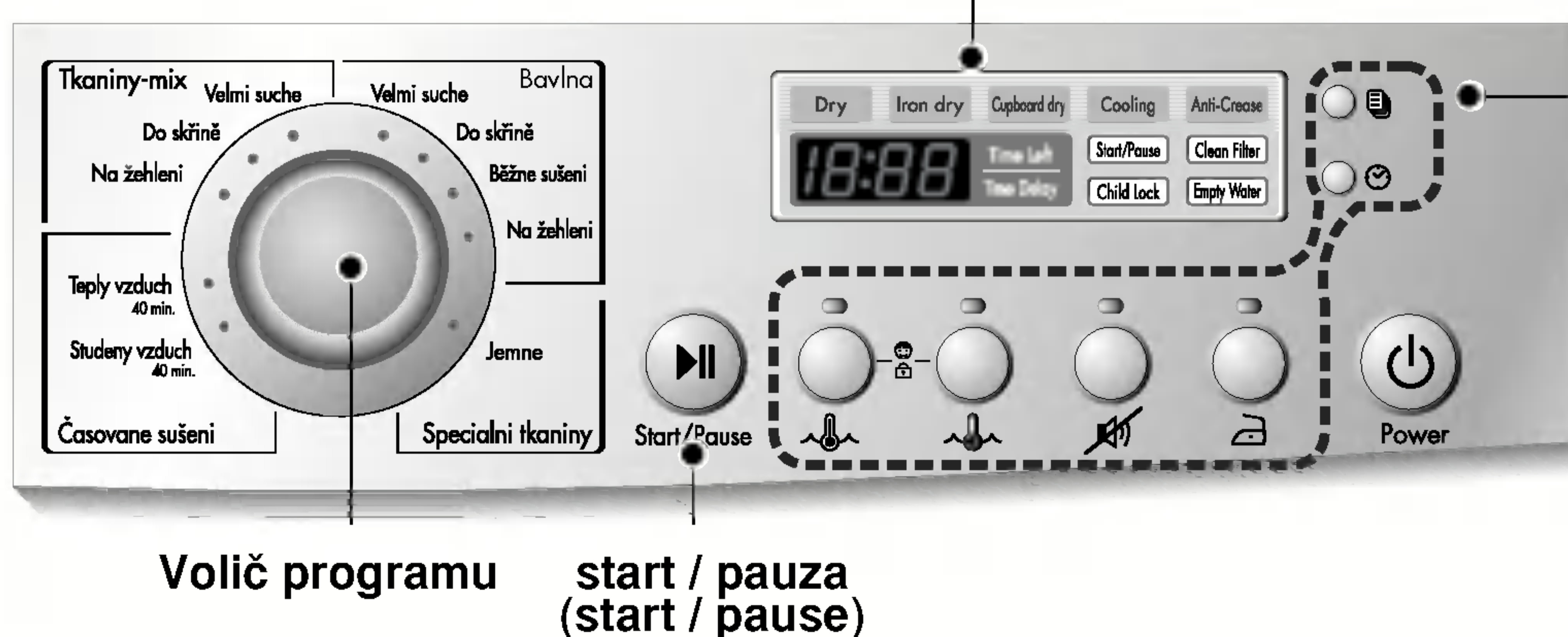
- Zobrazení času
- Kontrolky

Tlačítka dodatečných funkcí

- Vysoká teplota (🔥) / nízká teplota (❄️)
- bzučák vyp. (🔇)
- Proti pomačkání (🛡️)
- Oblíbené (📄)
- Časové zpoždění (🕒)

Volič programu start / pauza (start / pause)

### TD-C70042E/43E/46E/47E



Dislejš LED

- Zobrazení času
- Kontrolky

Tlačítka dodatečných funkcí

- Vysoká teplota (🔥) / nízká teplota (❄️)
- bzučák vyp. (🔇)
- Proti pomačkání (🛡️)
- Oblíbené (📄)
- Časové zpoždění (🕒)

Volič programu start / pauza (start / pause)



# P rovoz sušičky

## ● Tabulka pro volbu cyklu

<b>Elektronické cykly automatického sušení</b>		Standardní program
<b>Tkaniny - mix (poznámka) stiskněte "Nízká teplota" tlačítko pro předměty citlivé na</b>		
Prostěradla a ubrusy, tepláky, větrovky, deky	Pro silné a prošíváné látky, které se nemusí žehlit.	Velmi suche
košile, blůzy a sportovní oblečení	Pro tkaniny, které není třeba žehlit.	Do skříně
Kalhoty, obleky, sukně, blůzy	Pro tkaniny, které je třeba žehlit.	Na žehlení
<b>Bavlna (bílá a barevná) (poznámka) pro předměty citlivé na teplo stiskněte tlačítko „Nízká teplota</b>		
Osušky, župany a prostěradla	Pro silné a prošíváné látky.	Extra sušení
Froté osušky, utěrky, osušky, prostěradla	Pro silné a prošíváné látky, které se nemusí žehlit.	Velmi suche
Koupelnové ručníky, utěrky, spodní prádlo, bavlněné ponožky	Pro látky, které není třeba žehlit.	Do skříně
Trička, kalhoty, spodní prádlo, pracovní oděvy	Pro látky, které je třeba žehlit lehce, ale ne kompletně.	Běžne sušení
Ložní povlečení, ubrusy, ručníky, trička a pracovní oděvy	Pro tkaniny, které je třeba žehlit.	Na žehlení
Ložní povlečení, ubrusy, ručníky	Pro tkaniny, které je třeba žehlit.	Proti pomačkání
<b>Časové cykly pro zvolené časové úseky</b>		
Osušky, koupací pláště, prostírání, prošíváné látky z akrylátu	Malé kusy a předsušené prádlo Normál - normální textilie použití vysoké teploty po 20 minut	Teplý vzduch 20 min.
	Malé kusy a předsušené prádlo Normál - normální textilie použití vysoké teploty po 20 minut	Teplý vzduch 40 min.
Všechny látky, které je třeba kropit, se suší bez zahřívání		Studený vzduch 20 min Studený vzduch 40 min
svetry, jemné, látky, sportovní obuv	Pro tkaniny, které nechcete sušit v bubnu.	Nastavec na sušení
<b>speciální tkaniny</b>		
Vlna	Pro vlněné tkaniny.	Vlna
Hedvábí, jemné dámské oděvy, prádlo	Pro tkaniny, které jsou citlivé na teplo, jako jsou syntetické tkaniny.	Jemne

## UPOZORNĚNÍ!

Je-li náplň menší než 1 kg, použijte, prosím, program „Zkrácené sušení“.  
Pro vlnu by se měl použít Vlněný program a pro citlivé tkaniny jako je hedvábí, spodní prádlo by se měl použít jemný program.  
Jinak může u takových tkanin nastat nežádoucí výsledek sušení.



# Provoz sušičky

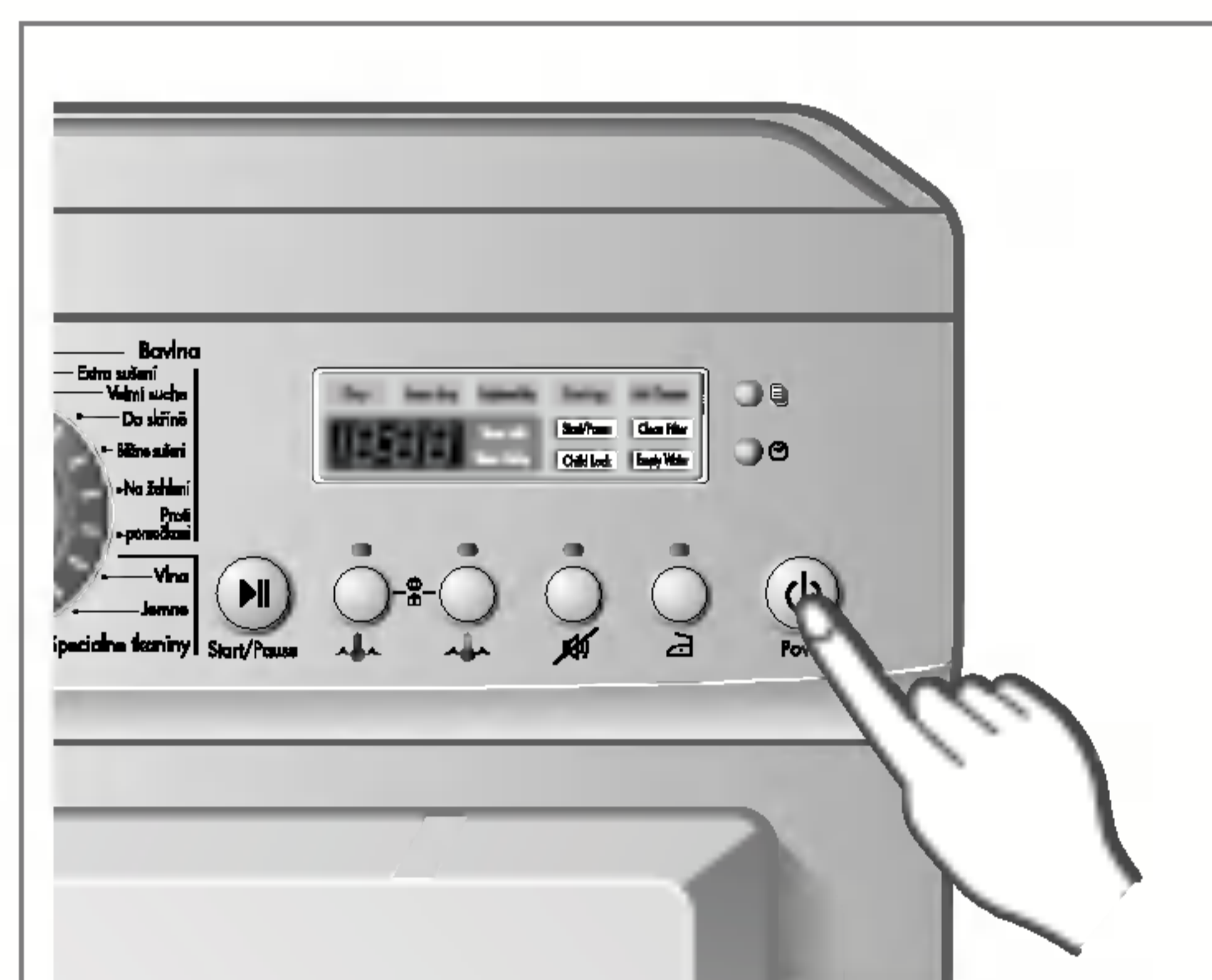
## ● Před prvním použitím sušičky

※ Dříve než poprvé použijete sušičku, je tu několik bodů, které si zkontrolujte. Po odstranění obalu zkontrolujte, že je výrobek v pořádku a že je řádně instalovaný.

1. Pomocí vodováhy zkontrolujte, že je výrobek dobře vyrovnaný. Abyste to zkontrolovali, podívejte se na seřizovací patky, o nichž se předpokládá, že se ani nehnu.
2. Zkontrolujte některé velké části, jako je zásobník vody, srážník, ovládací panel a bubna.
3. Je třeba provozovat sušení po dobu 5 minut, abyste se ujistili, že se vnitřek bubny ohřívá.
4. Při prvních použitích sušičky nechte, prosím, po skončení činnosti dvířka otevřená a síťovou šňůru vytaženou, abyste se zbavili případných pachů uvnitř.

### 1. Zapnutí.

Nejprve stiskněte tlačítko „Power“. Kontrolka nad tlačítkem se rozsvítí, což znamená, že stroj je připravený k činnosti.



Zapnout.

### 2. Otevřete dvířka.

### 3. Zkontrolujte filtr na odletky, zásobník vody a srážník.

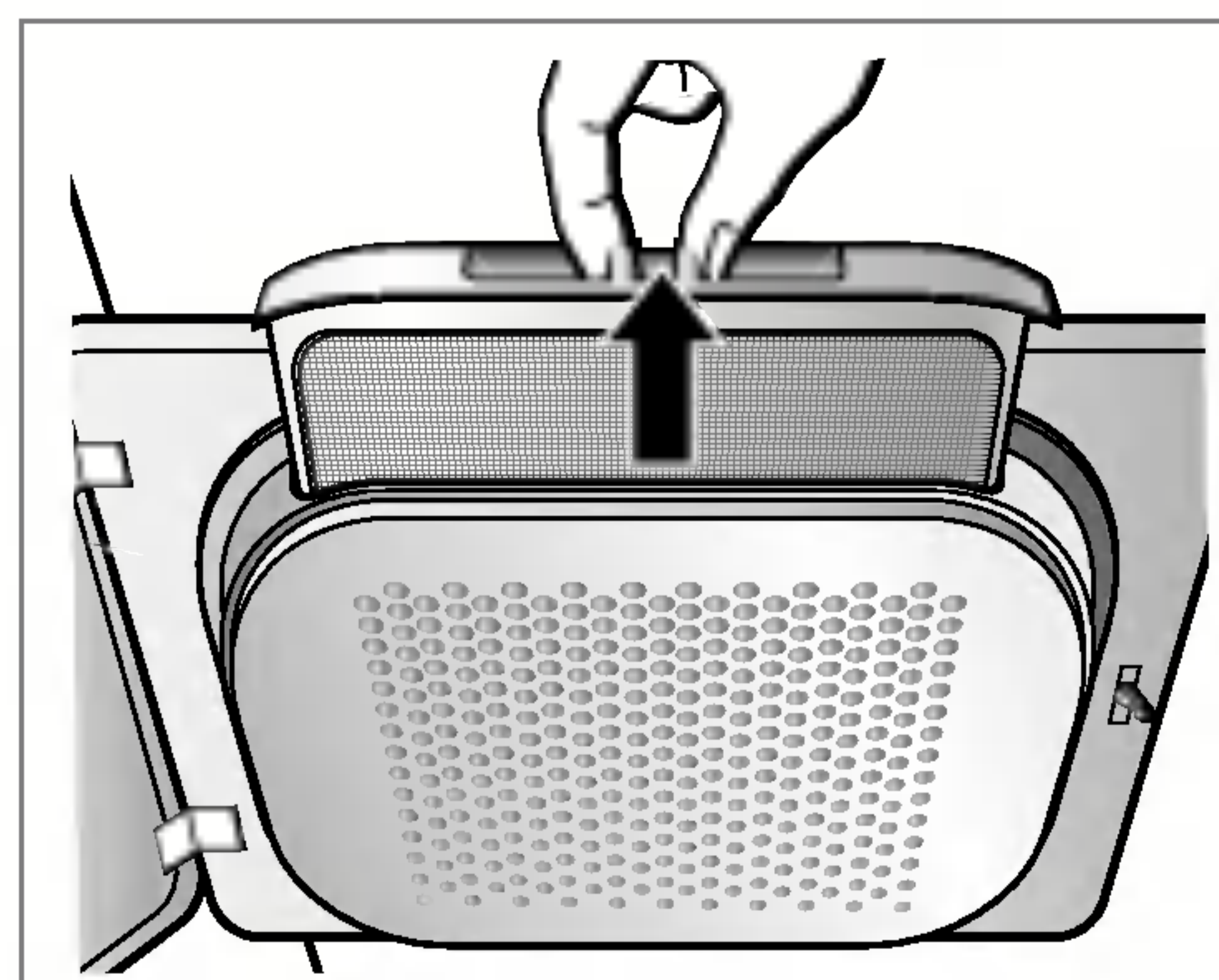
Filtr na odletky u dvířek by měl být vyprázdněn před nebo po sušení. Otevřete dvířka a zkontrolujte, zda je filtr na odletky vyčištěn. Pokud ne, vyčistěte jej podle strany 15. Zásobník vody a srážník se také kontrolují, že jsou vyprázdněné a vyčištěné, pro lepší výsledek sušení.



Otevřít dvířka.

### 4. Umístěte do sušičky vytríděné prádlo.

Oděvy by měly být vytríděny podle typu tkaniny a stupně vysušení a všechny tkanice a pásky na oděvech by měly být dobře utažené a upevněné před vložením do bubny. Je žádoucí, abyste zatlačili prádlo úplně dovnitř, aby bylo vzdáleno od těsnění dvířek. Pokud ne, těsnění dvířek a textilie mohou být poškozeny.



Zkontrolovat filtr na odletky.



# Provoz sušičky

## 5. Zavřete dvířka.

Před zavřením dvířek se ujistěte, že tkaniny jsou dobře rozmístěné uvnitř a že žádné cizí předměty, zvláště hořlavé, nejsou zachycené okolo dvířek.

## 6. Vyberte požadovaný cyklus sušení.

Můžete vybrat cyklus otáčením ovládacího knoflíku, dokud se požadovaný program nedostane proti ukazateli. Jestliže pouze stisknete tlačítko Start/Pause bez výběru cyklu, sušička provede program Sušení k uložení do skříňe (Cupboard). (V následující tabulce Volba cyklu (strana 10) najdete detailní informace.)

## 7. Stiskněte tlačítko Start.

Uslyšíte otáčení bubny.

## 8. Poté, co je činnost skončena, otevřete dvířka a vyjměte prádlo.

Opatrně, buben uvnitř může být ještě horký. (Doba provozu se mění podle vaší volby cyklu a dalších možností.)

## 9. Vyčistěte filtry na odletky a vyprázdněte zásobník na vodu.

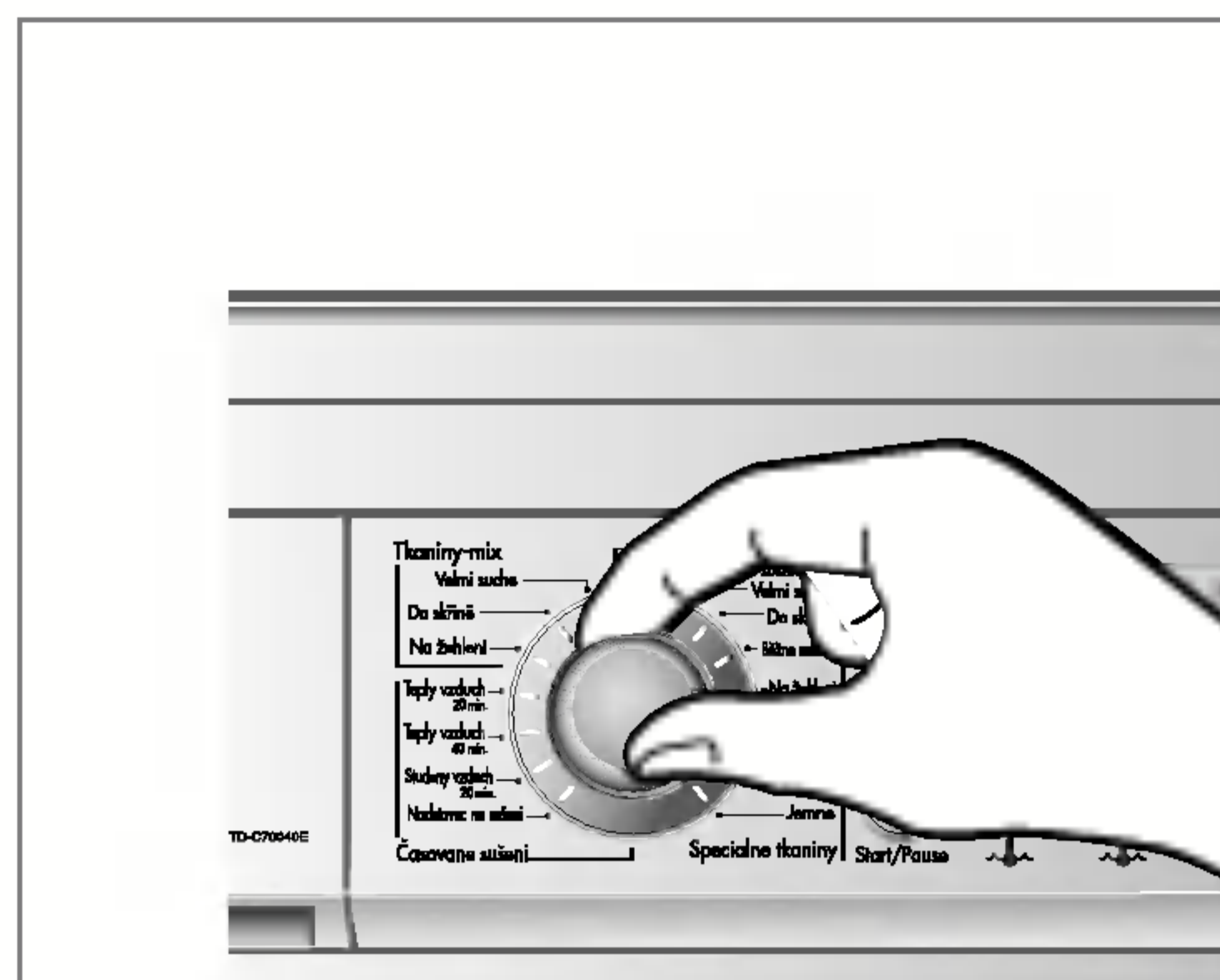
Filtr na odletky by se měl čistit po každé náplni.

## 10. Vypněte sušičku.

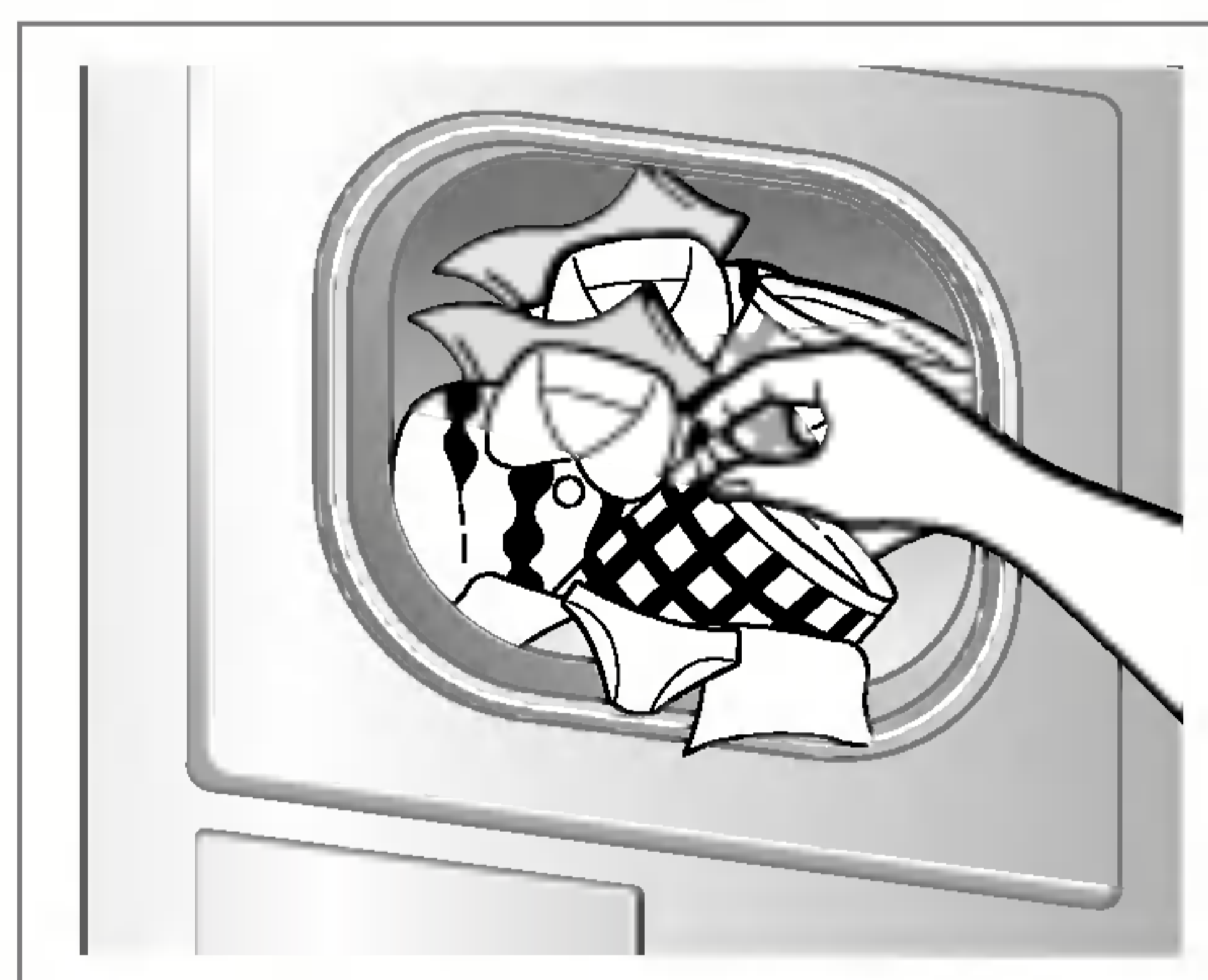
Stiskněte tlačítko „Power“.

## UPOZORNĚNÍ!

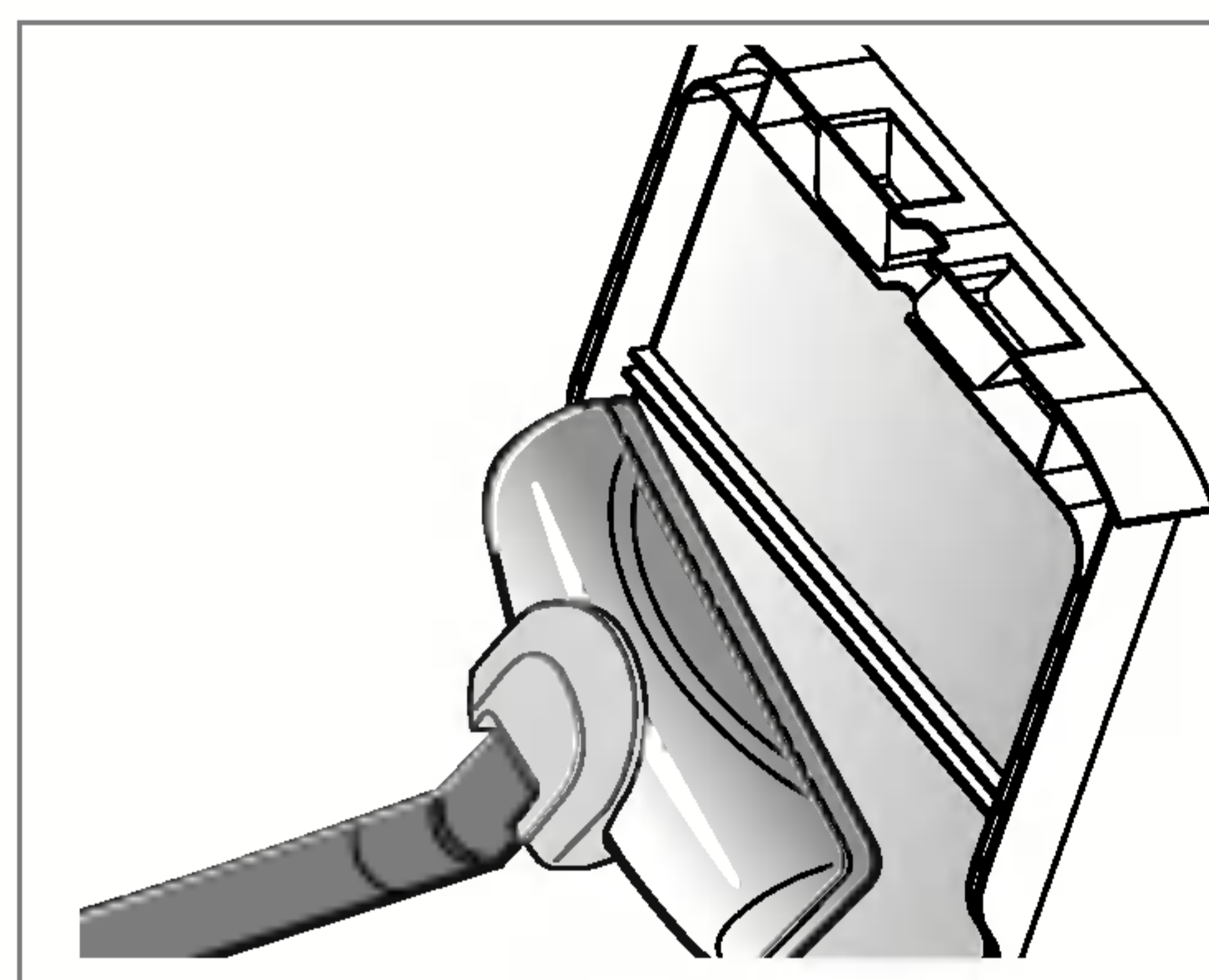
- Dejte pozor na to, aby filtr nebyl roztrhán, když použijete vysavač. Pokud na filtru zůstávají nahromaděné malé zbytky, můžete stěnu filtru okartáčovat kartáčem, abyste je odstranili.
- Chcete-li otevřít dvířka, pokud je sušička v činnosti, stiskněte, prosím, nejprve tlačítko Start/Pause, počkejte, dokud se buben úplně nezastaví a potom otevřete dvířka.



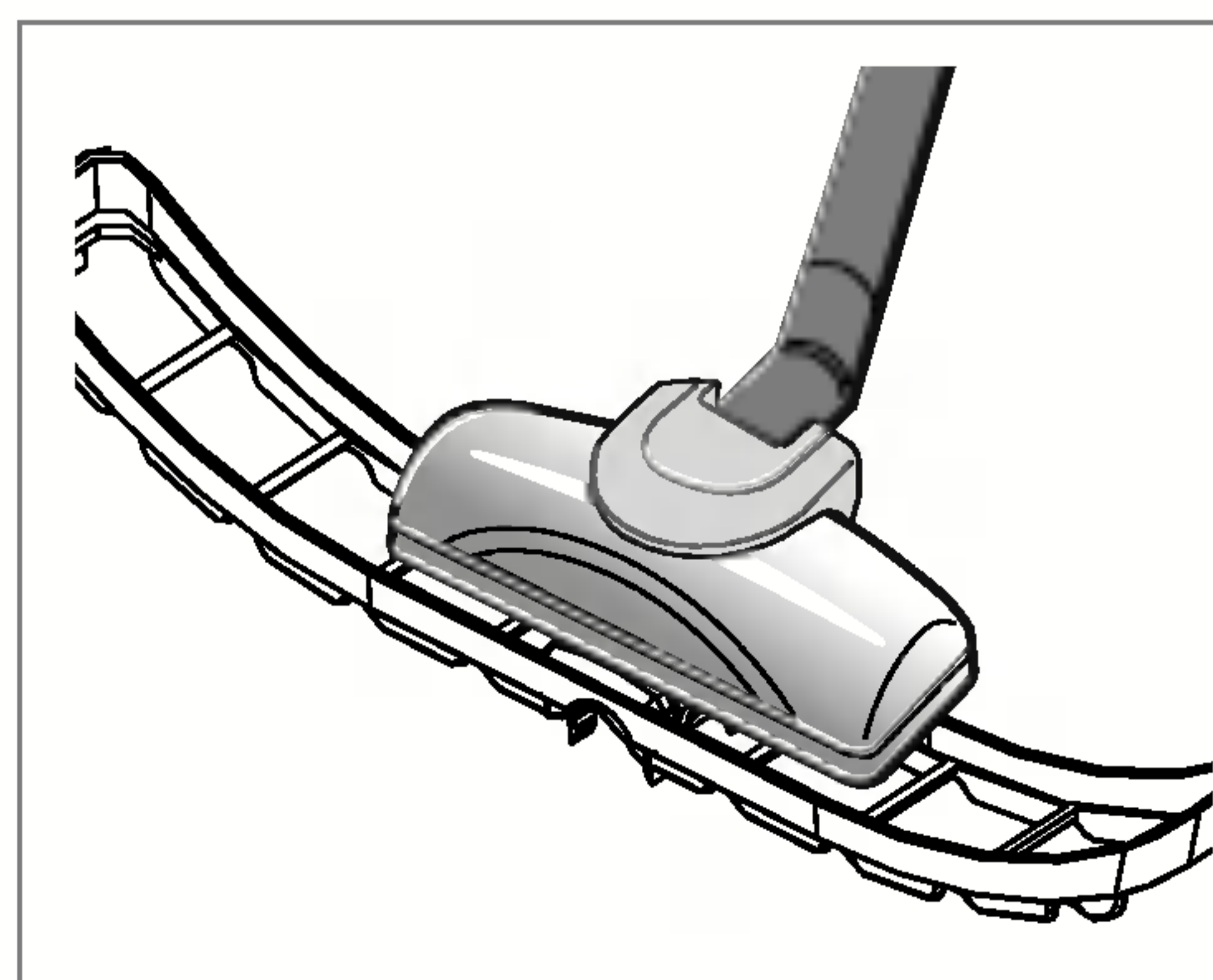
Vyberte požadovaný cyklus.



Vyjměte prádlo.



Očistěte filtr na odletky u dvířek.



Očistěte spodní filtr na odletky.



# Provoz sušičky

## ● Nastavec na sušení

※ Použito u modelů : TD-C700E/40E/41E/45E

Sušicí síťka je umístěna uvnitř sušičky jako na obrázku. Před použitím odstraňte a odložte balicí materiál. Nastavec na sušení je navržena pro použití s předměty, které nechcete dávat do bubnu, včetně svetrů a jemných tkanin.

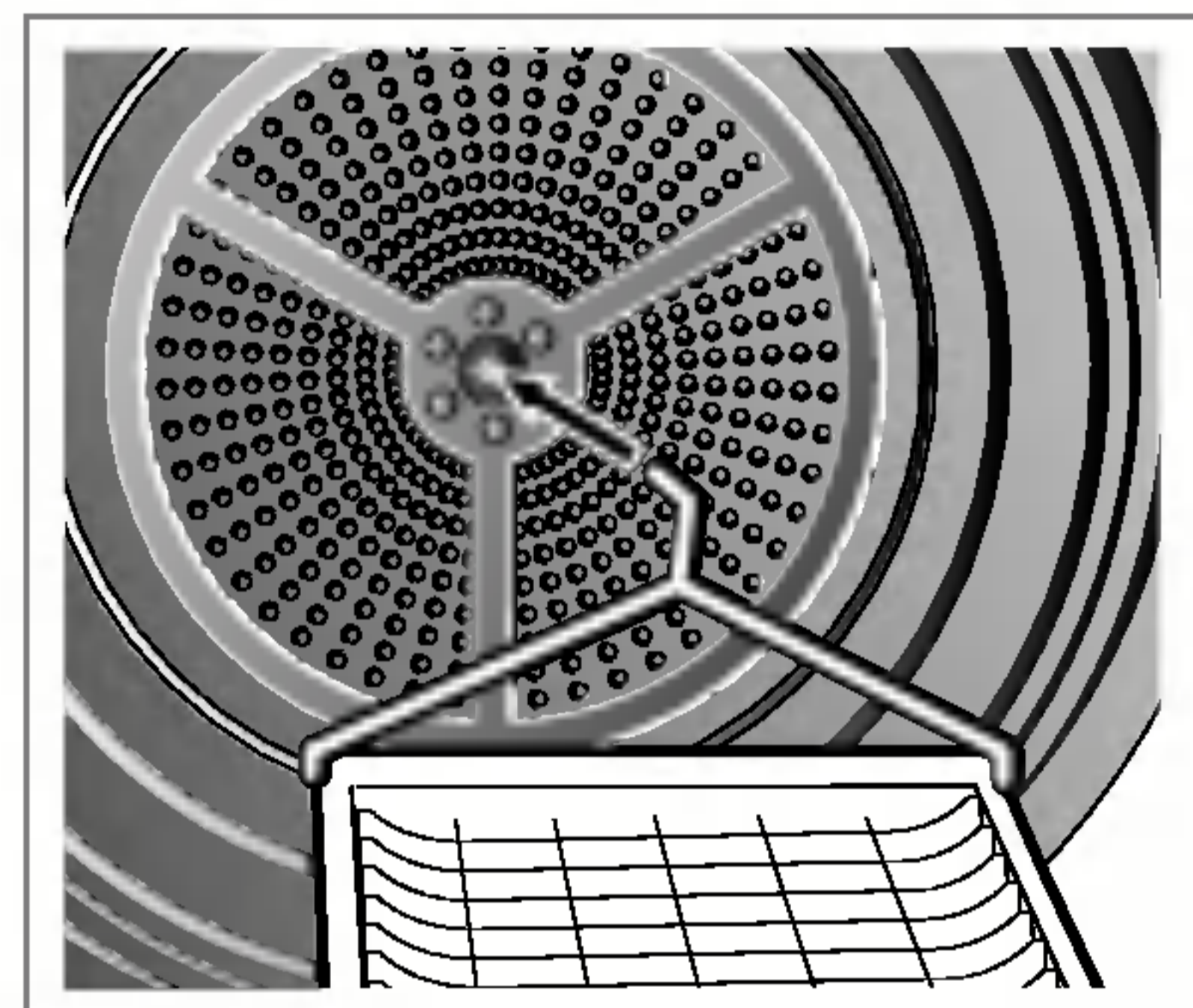
*Použití sušicí sítě:*

1. Otevřete dvířka.
2. Nevyjímejte stěnu filtru na odletky.
3. Umístěte síťku přes dno otvoru dvířek sušičky. Nasadte síťku na zadní stěnu sušičky. Zatlačte dolů na předek rámu, aby se zajistila poloha nad stěnou filtru na odletky.
4. Nahoru na síťku umístěte vlhké předměty. Okolo předmětů nechte mezery k cirkulaci vzduchu. Síťka se nepohybuje, ale bubn se otáčí.
5. Zavřete dvířka.
6. Vyberte Nastavec na sušení.

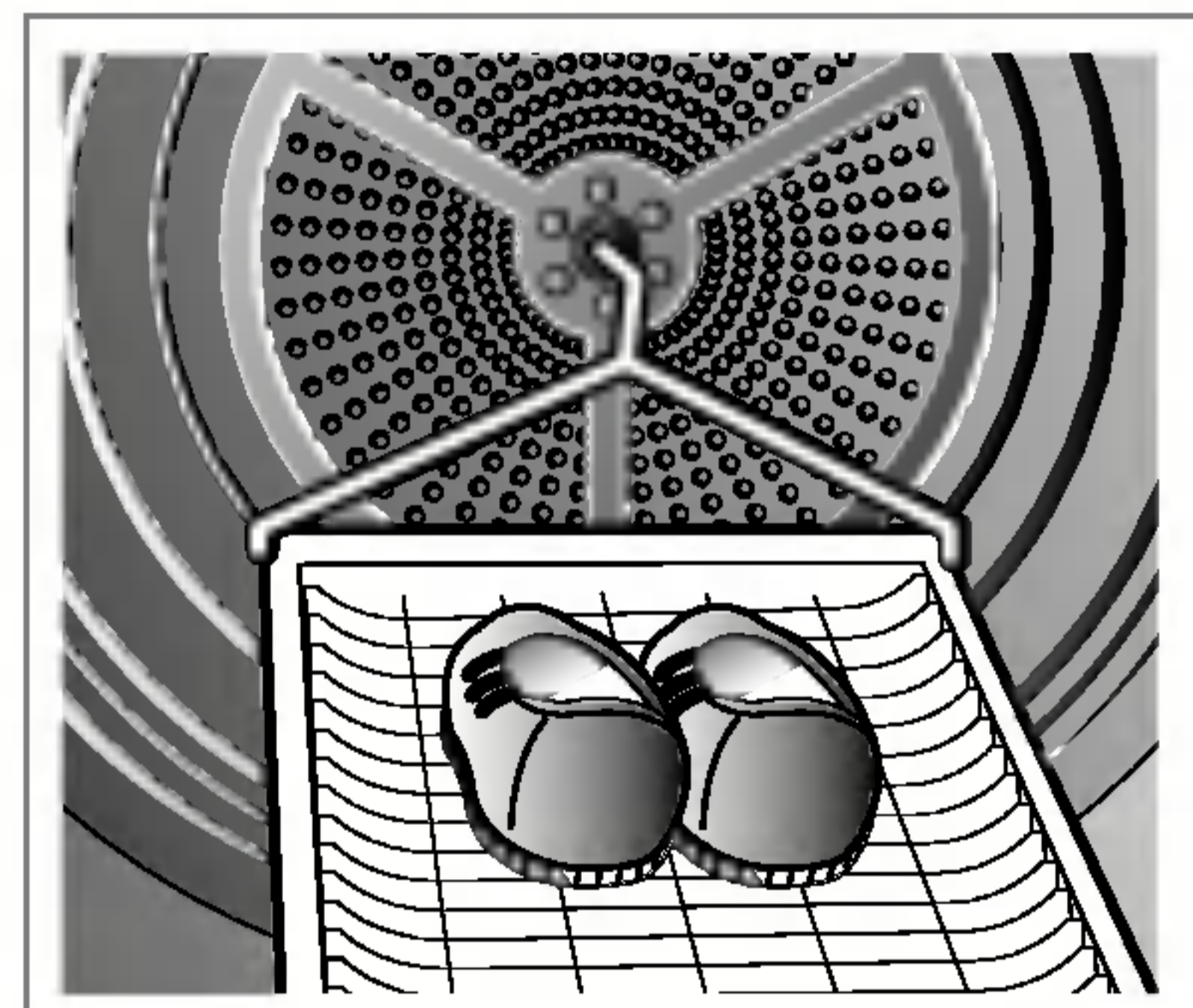
## POZNÁMKA

Zkontrolujte filtr na odletky a odstraňte všechny odletky nashromážděné z předmětů sušených na síťce.

1. Vložte okraj sítě do středu bubnu.



2. Umístěte jemné tkaniny nebo sportovní obuv.







# Další funkce



## ■ TD-C700E/40E/41E/45E


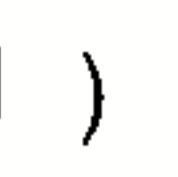




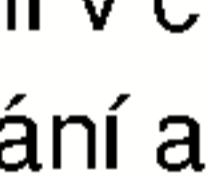


## ■ TD-C70042E/43E/46E/47E






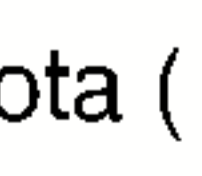


- **Vysoká teplota (  ) / nízká teplota (  )**  
Zkracuje nebo prodlužuje dobu cyklu zvýšením nebo snížením teploty.

- **Bzučák vyp. (  )**  
Vypíná/zapíná zvuk bzučáku. Poté, co je sušička zapnuta a vyberete cyklus, bzučák se rozezní, když stisknete určité tlačítko na panelu. Nechcete-li slyšet tento zvuk, pouze stiskněte tlačítko Bzučák vyp (  ). Bzučák se potom vypne.

- **Proti pomačkání (  )**  
Funkce „proti pomačkání“ se používá, aby se zabránilo pomačkání, které vzniká, když není prádlo vyjmuto hned po skončení sušicího cyklu. Při této funkci se buben opakovaně roztáčí a zastavuje do konce cyklu. Jsou-li otevřena dvířka během procesu Proti pomačkání, je tato funkce zrušena. Ale v případě otevření dvířek během normálního provozu bez volby Proti pomačkání (  ) bude tato funkce uložena do paměti a provedena.

- **Oblíbené (  )**  
Jsou-li některé cykly sušení, které byste rádi prováděli podle svého vlastního zvyku, použijte „Oblíbené (  )“. Jakmile je jednou oblíbený cyklus uložen, můžete ho příště opakovaně použít před změnou uloženého nastavení. Například zapnete sušičku a vyberete postupně Silné sušení v cyklu Bavlna a Nízkou teplotu (  ) a Proti pomačkání a potom nakonec stisknete „Oblíbené (  )“, dokud sušička nepípne. tj. asi 3 sekundy. To je vše, co potřebujete udělat. Příště, když zapnete sušičku a stisknete „Oblíbené (  )“, uvidíte na panelu zobrazené možnosti, které jste vybrali.

- **Časové zpoždění (  )**  
Funkci Časové zpoždění (  ) můžete použít ke zpoždění času dokončení sušicího cyklu. Maximální časová prodleva je 19 hodin.
  1. Zapněte sušičku
  2. Zvolte cyklus
  3. Nastavte počet hodin prodlevy
  4. Stiskněte tlačítko start/pauza

- **Dětská pojistka (  )**  
Pro bezpečnost vašich dětí stiskněte současně tlačítka Vysoká teplota (  ) a Nízká teplota (  ) asi na 3 sekundy. Tuto funkci můžete zkontrolovat zobrazením „  ” na displeji LED.



# Péče o sušičku

## Jak je důležitá péče a čištění ~

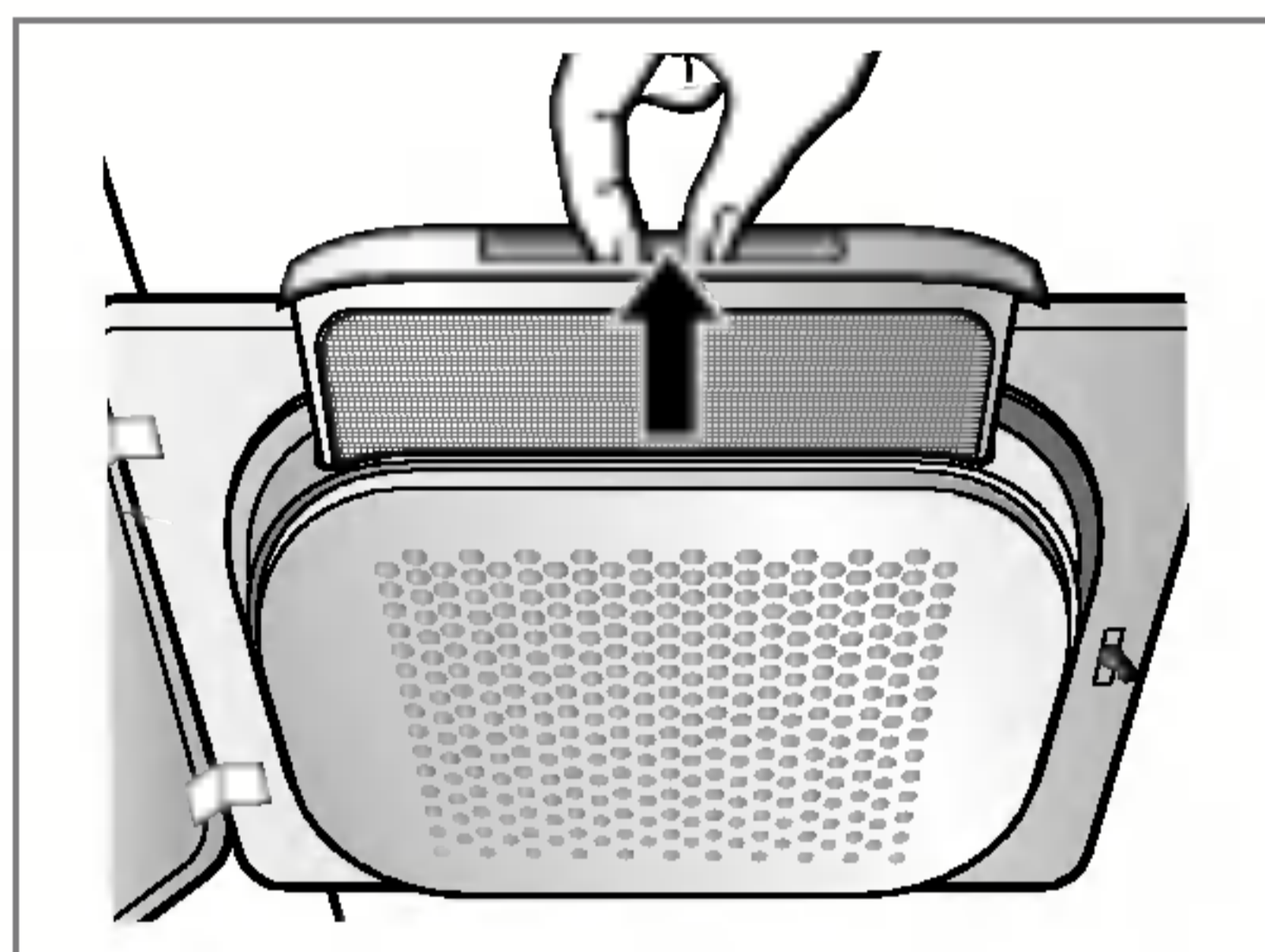
Péče o sušičku je snadná. Vše, co potřebujete udělat, je řídit se následujícími informacemi.

## Vyčištění filtru na odletky

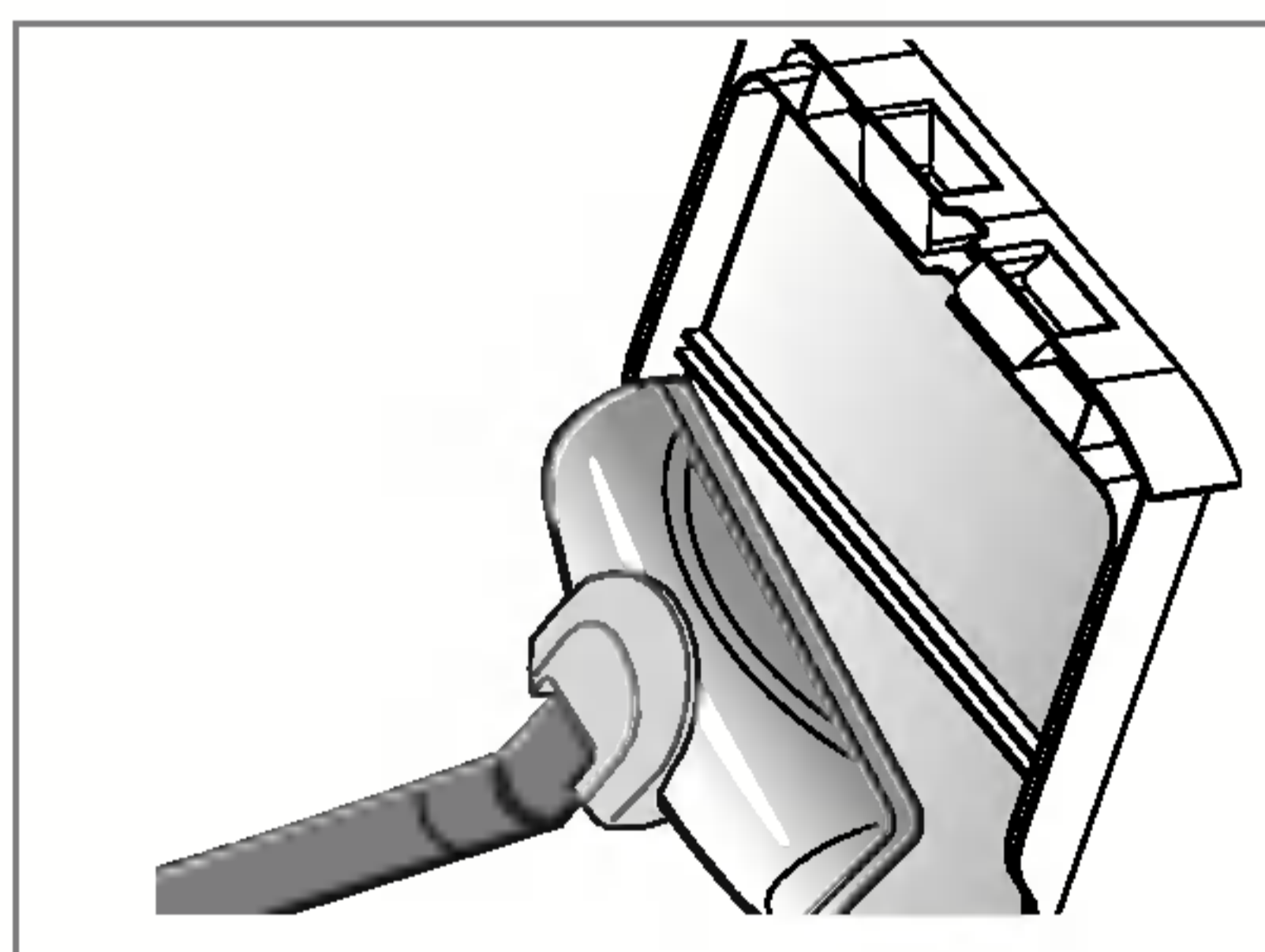
Po každém použití vyčistěte filtr na odletky a zkontrolujte jej před každým použitím. Měl by se také vyčistit, jestliže se během provozu sušičky rozsvítí kontrolka „Vyčistit filtr“ a ozve se bzučák. Čištění nebo vyprázdnění filtru zkracuje dobu sušení a snižuje spotřebu energie a prodlužuje životnost sušičky.

1. Otevřete dvířka.

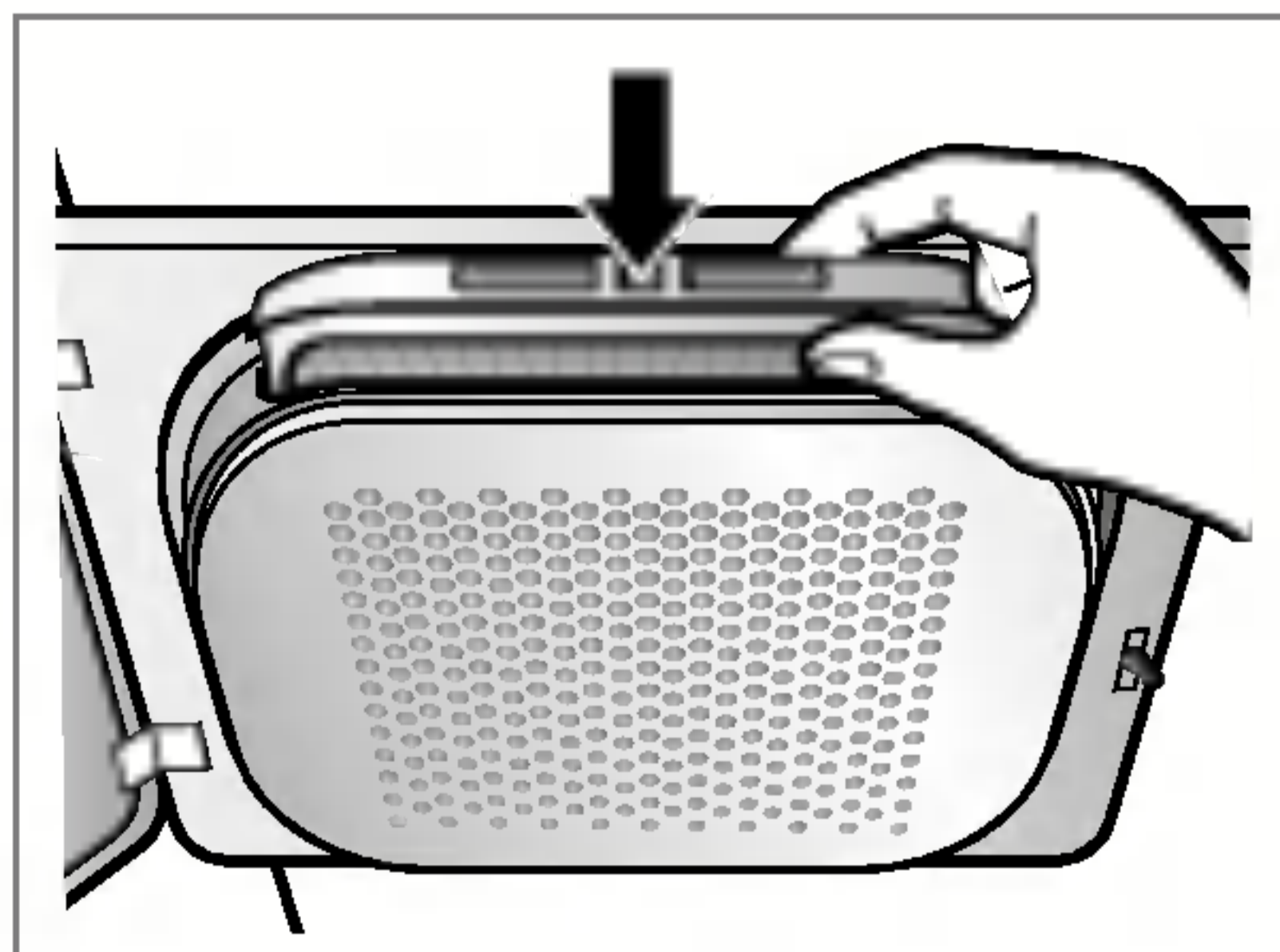
2. Vytáhněte filtr ven.



3. Vyčistěte filtr pomocí vysavače nebo opláchnutím pod vodovodem.



4. Umístěte filtr zpět.  
- Zatlačte filtr úplně dolů, aby se zabránilo kontaktu s dvířky.



5. Zavřete dvířka.

Omyjte plochu filtru teplou mýdlovou vodou. Pečlivě osušte a vraťte zpět.

## Čištění filtru na odletky během cyklu

Když během provozu bliká kontrolka „Vyčistit filtr“, ihned filtr vyčistěte.

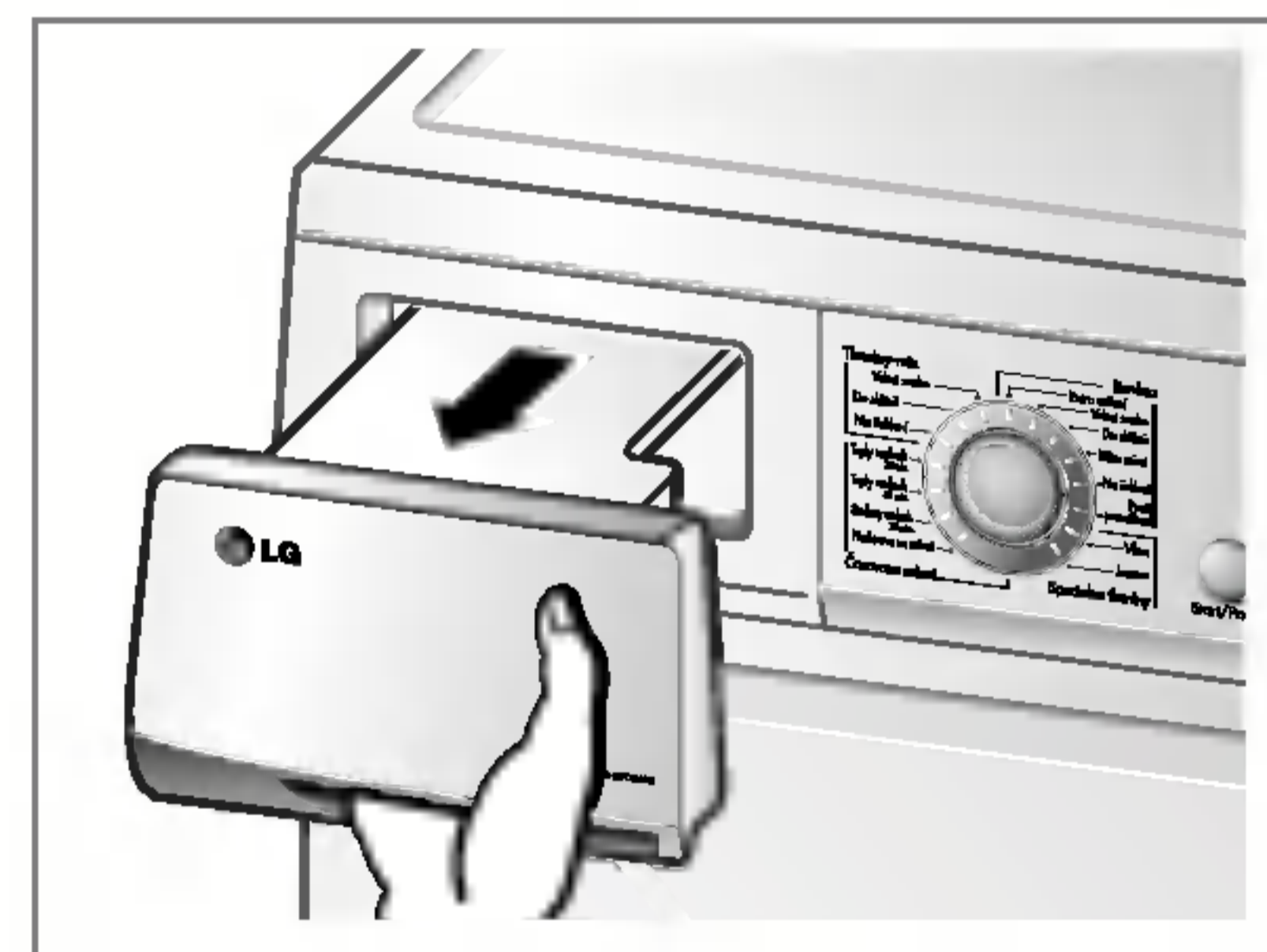
1. Vychladte sušičku a pokračujte podle zmíněných kroků.

2. Stiskněte tlačítko Start/pauza.

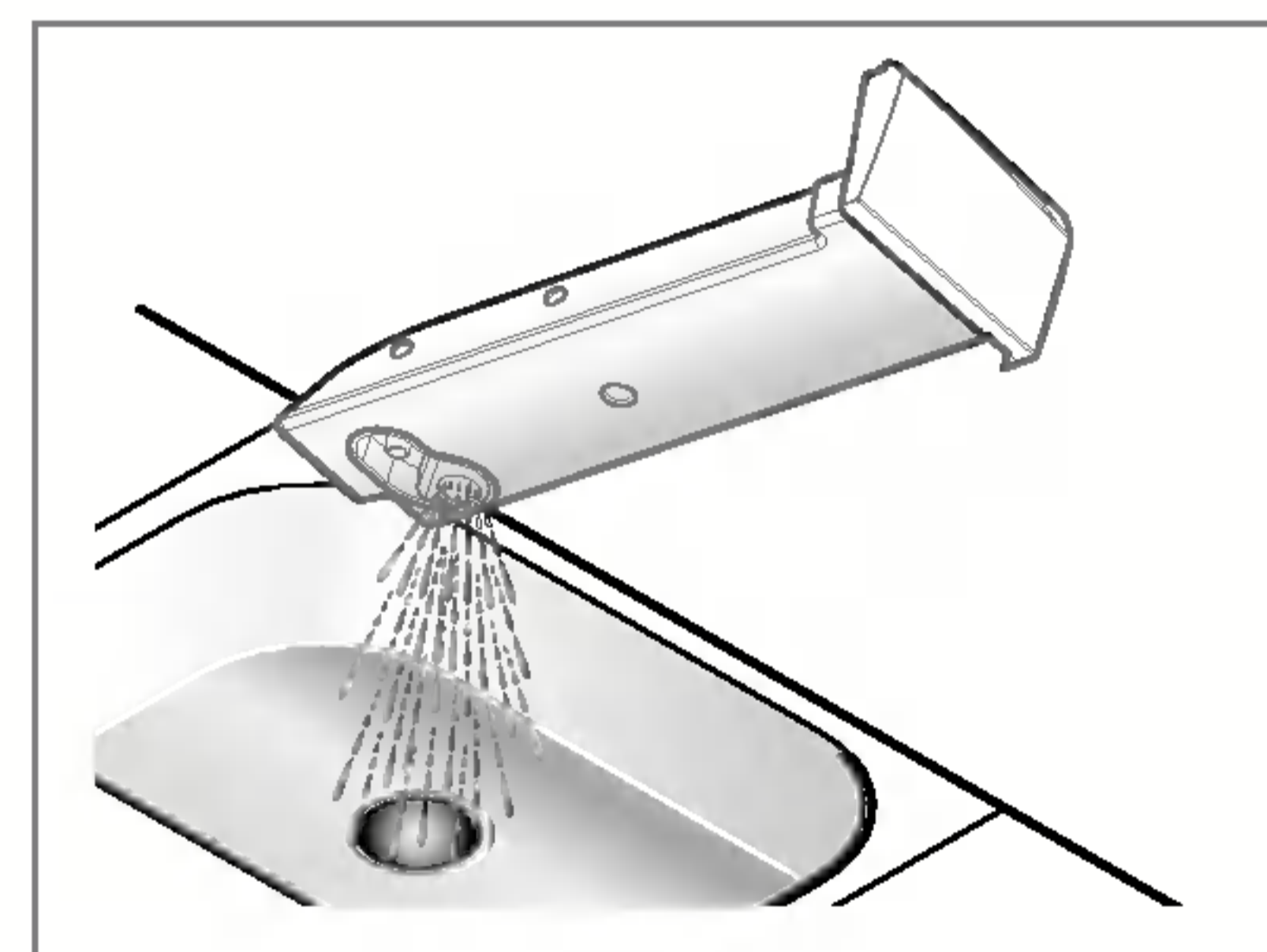
## Vyprázdnění vodního zásobníku

Zkondenzovaná voda je shromažďována do vodního zásobníku. Vodní zásobník byste měli vyprázdnit po každém použití. Když to eprovedete, může to mít za následek nesprávný sušicí výkon. Je-li vodní zásobník plný, rozsvítí se kontrolka „Vypustit vodu“ a rozezní se bzučák, zatímco sušička je v činnosti. V takovém případě musí být vodní zásobník vyprázdněn do 1 hodiny.

1. Vytáhněte vodní zásobník ven.



2. Vylijte vodní zásobník do výlevky.



3. Zatlačte jej zpět.

4. Stiskněte tlačítko “Start/pauza (Start/pause)”.

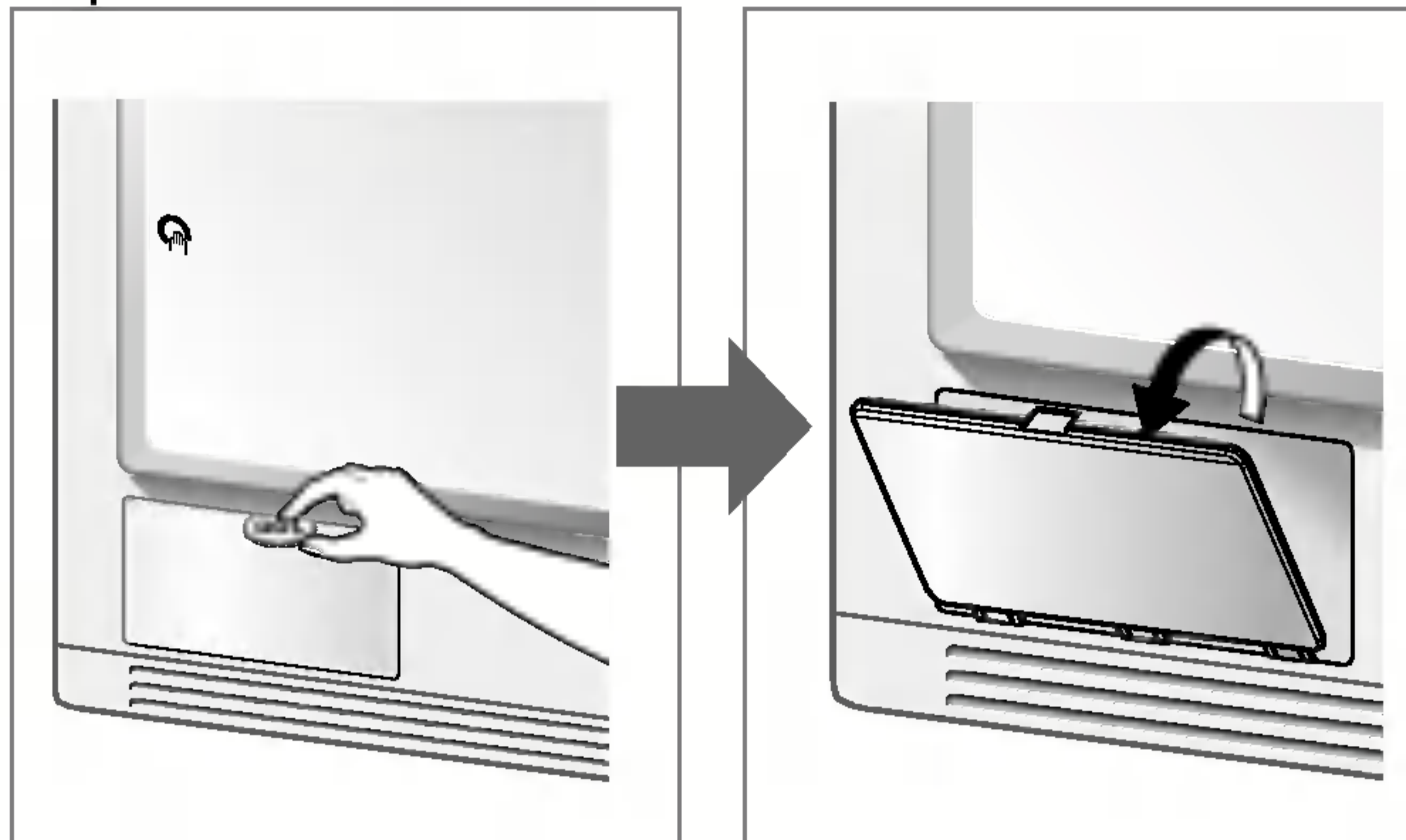


# Péče o sušičku

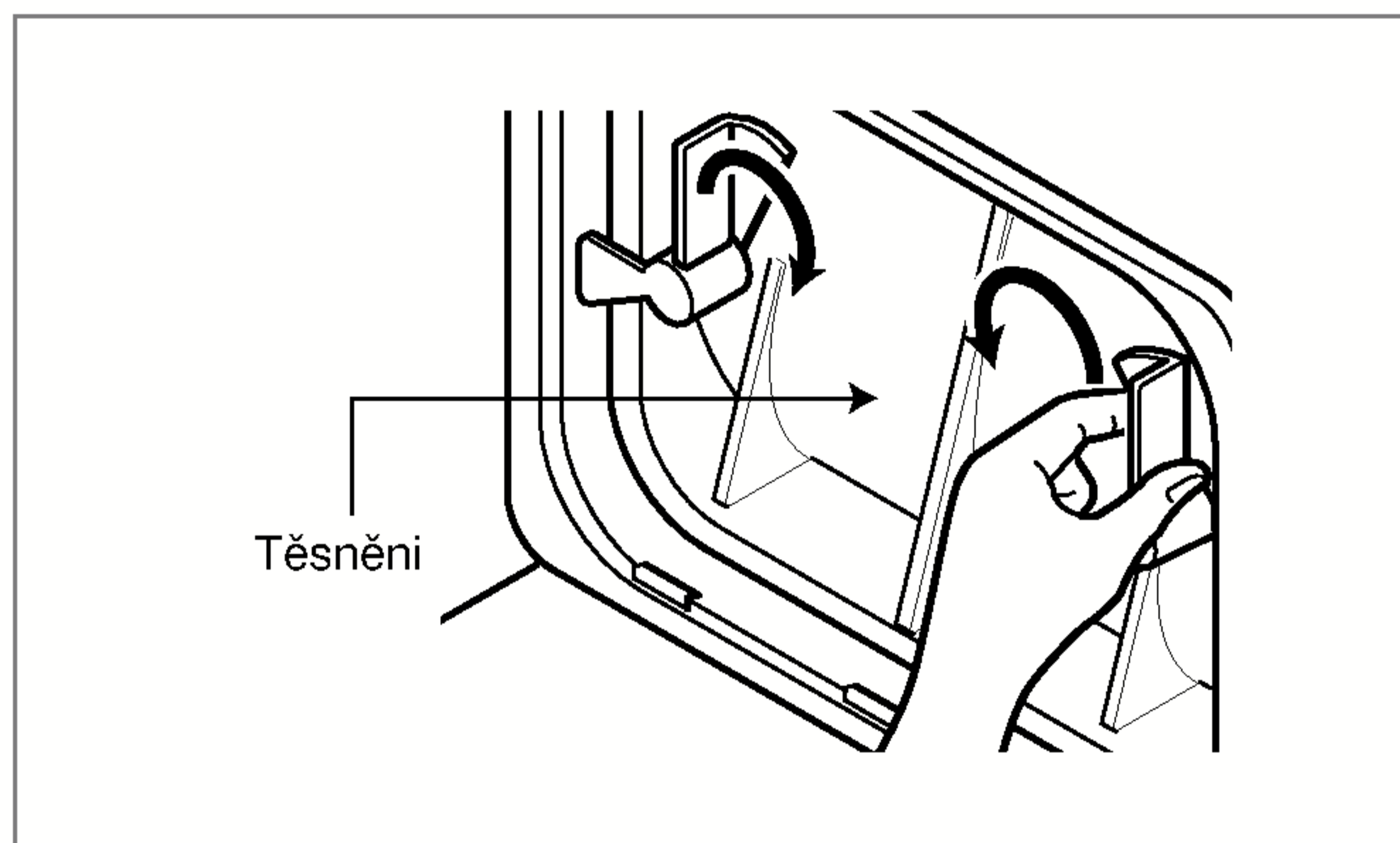
## Srážník

Srážník je také velmi důležitá část pro efektivní výsledek sušicího procesu, takže od vás potřebuje speciální péči. Doporučuje se, aby byl srážník čistěn 3-4x ročně.

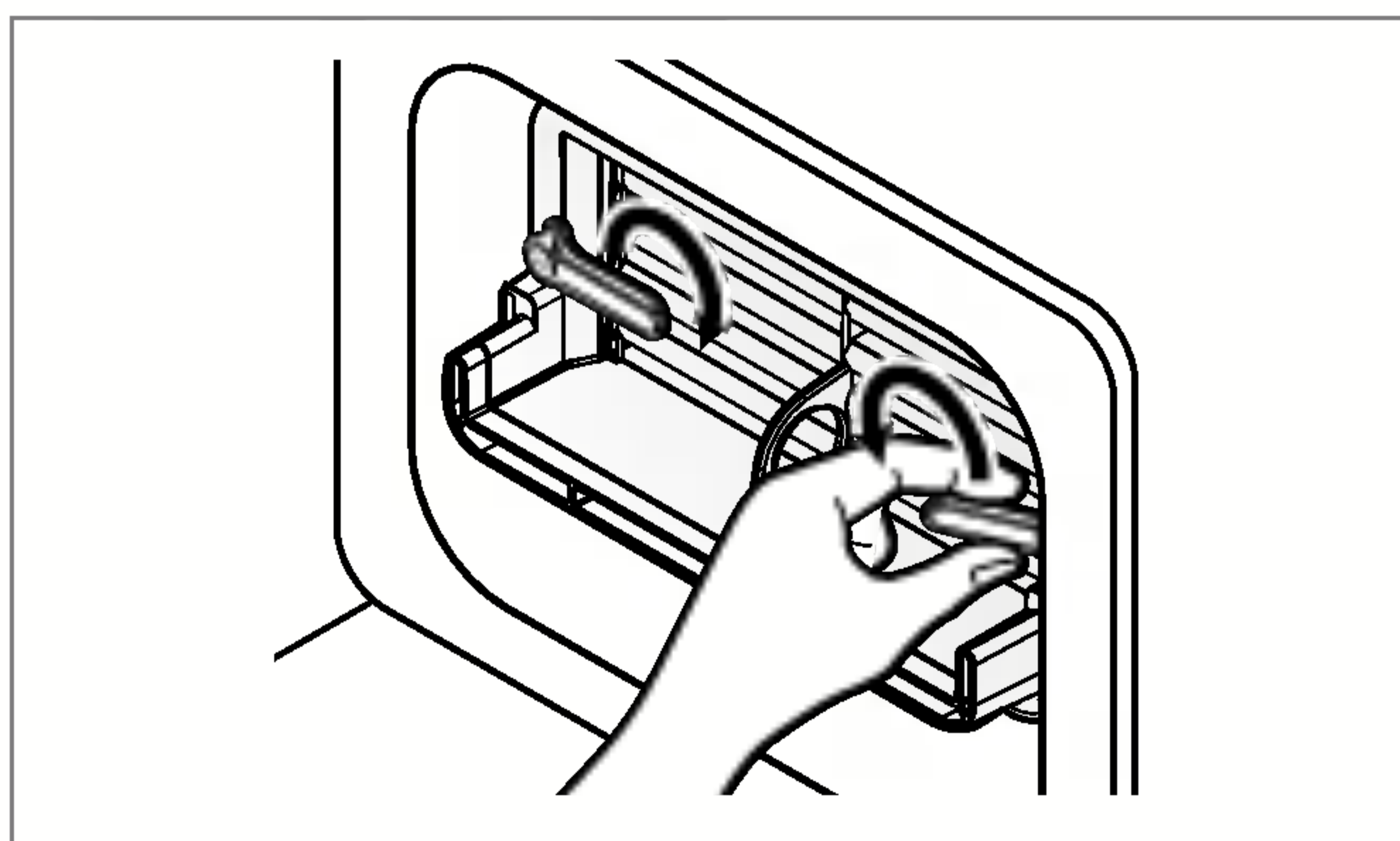
1. Otevřete víko srážníku použitím mince nebo plochého šroubováku.



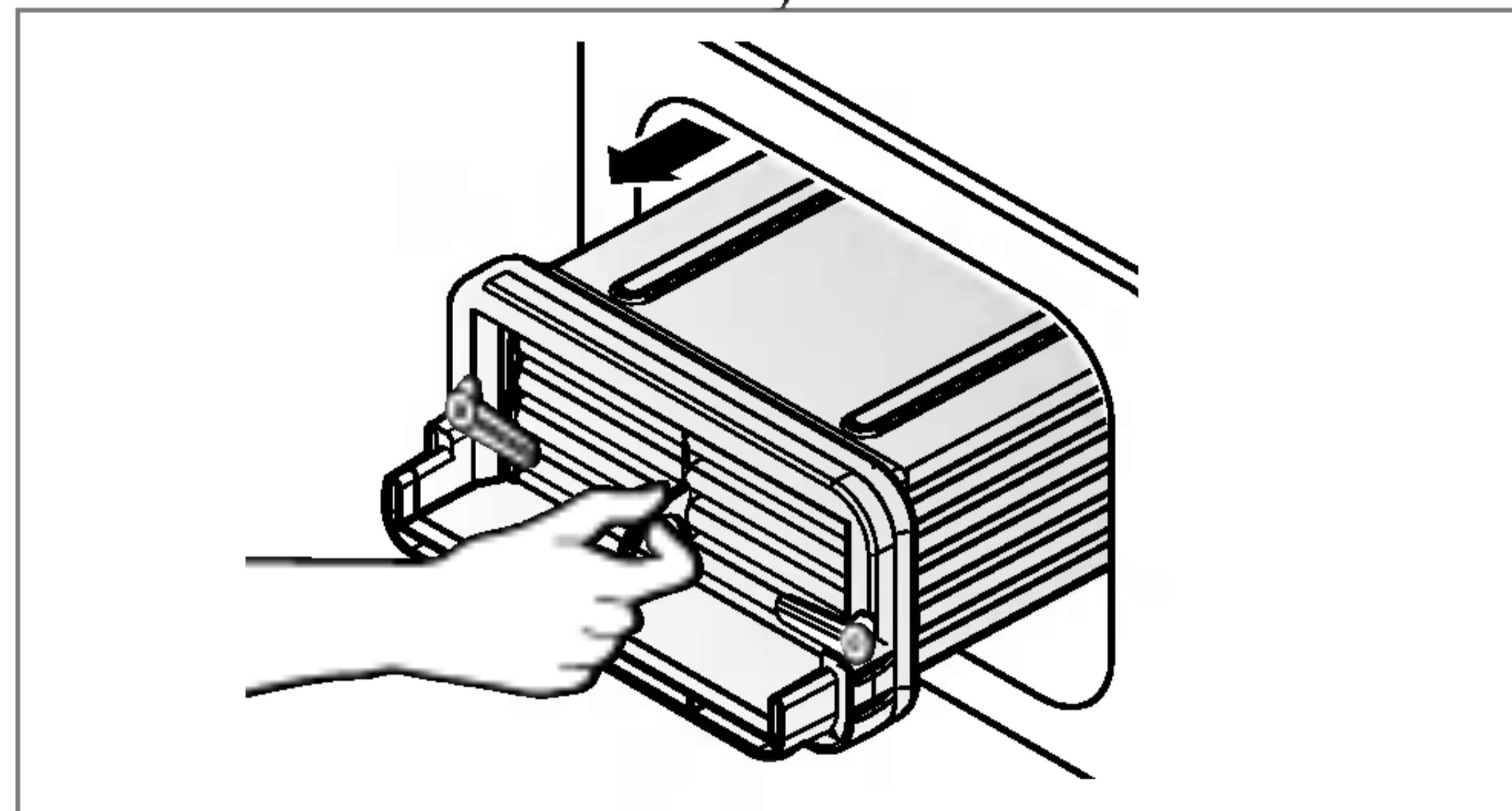
2. Otevřete těsnicí víko otočením zajišťovací páky.



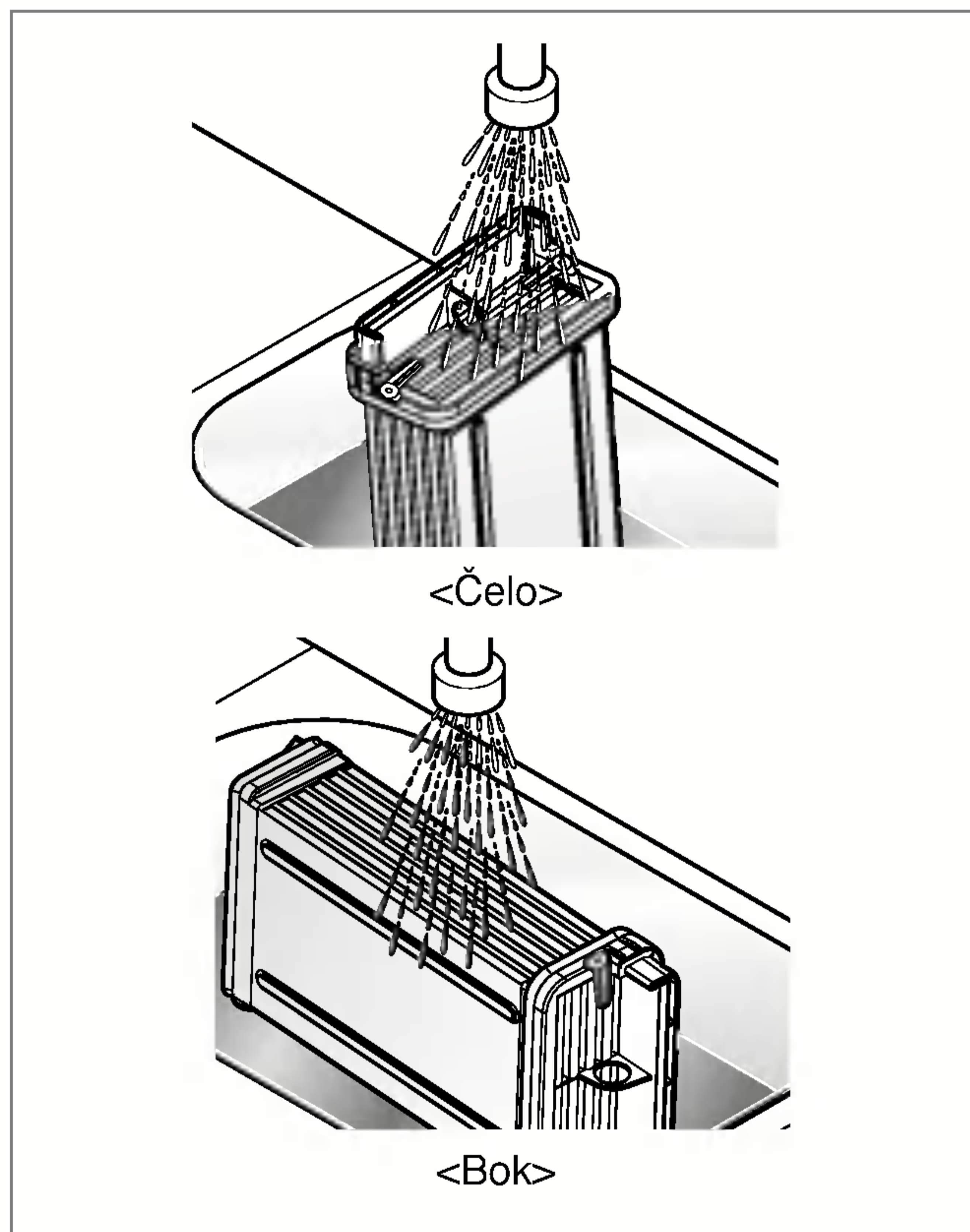
3. Uvolněte obě zajišťovací páky otočením vzájemně k sobě.



4. Vytáhněte srážník ven vložení prstu do otvoru dole na čele srážníku. (Nezacházejte se srážníkem násilně.)



5. Kompletně očistěte srážník pod vodovodním kohoutkem tak, že necháte vodu protékat skrz.



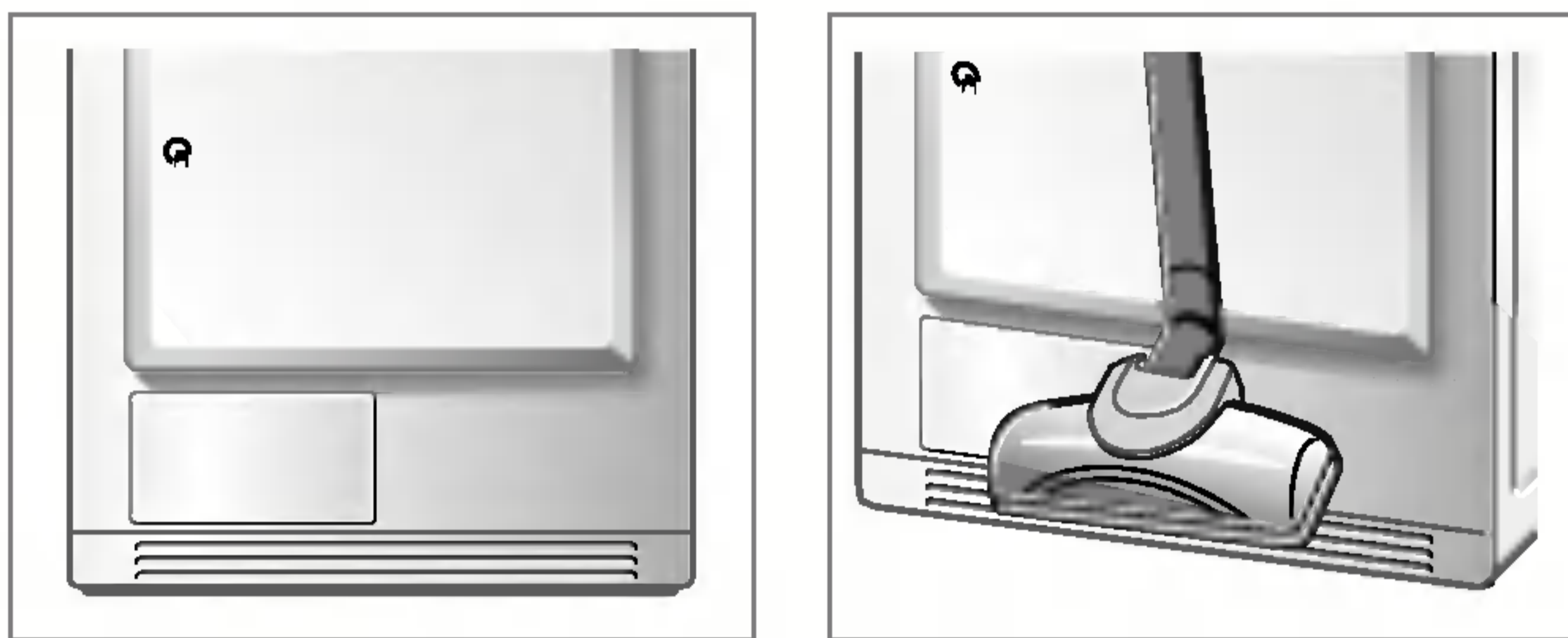
6. Vše uzavřete opačným postupem než při otvírání.



# Péče o sušičku

## Čelní ventilační mřížka

Čelní ventilační mřížku vyčistěte vysavačem 3-4x ročně, abyste si byli jisti, že uvnitř nejsou zbytky odletků nebo prachu, které jsou příčinou nesprávného průtoku vzduchu.



## Výpust zkondenzované vody

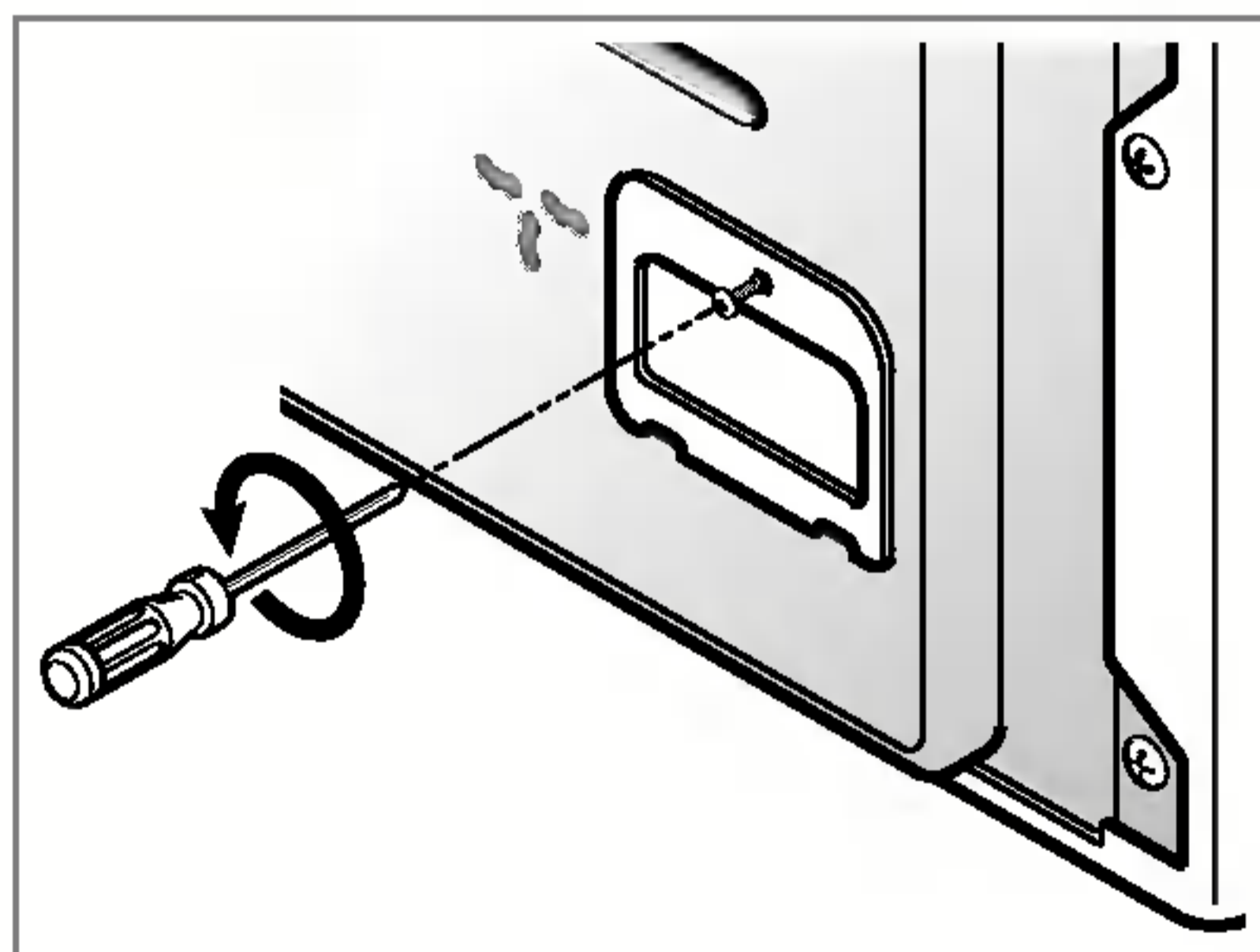
Normálně je zkondenzovaná voda přečerpávána do zásobníku vody, kde se voda shromažďuje, dokud se nevyпустí.

Voda se nemusí vypouštět pouze do zásobníku, ale může být vypouštěna přímo přes odpadní hadici, zvláště když je sušička umístěna nahoře na pračce.

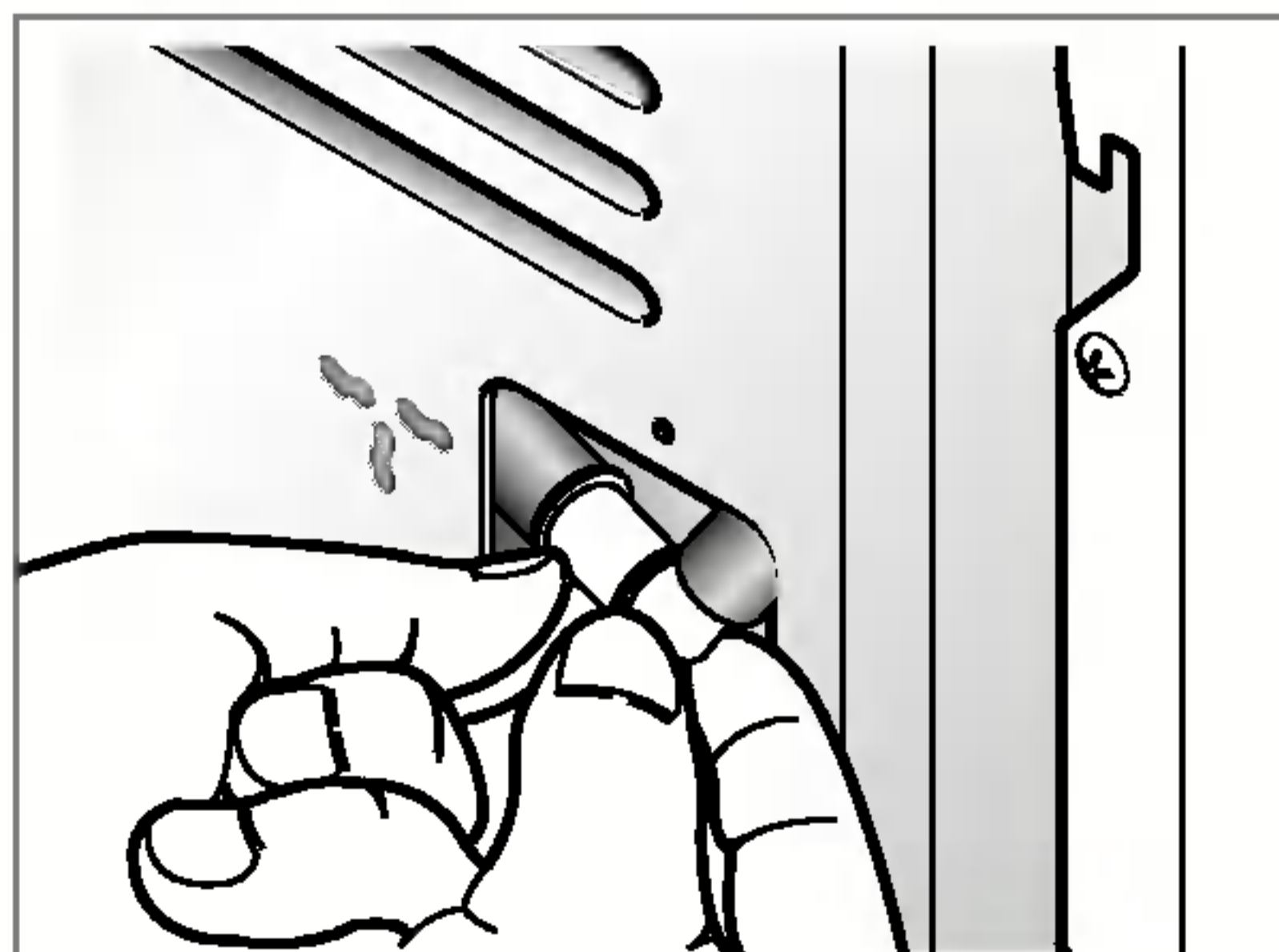
Pomocí přípojovací soupravy k odpadní hadici můžete jednoduše změnit cestu vody a vodu vrátit do odpadního systému.

Řiďte se, prosím, následujícím postupem.

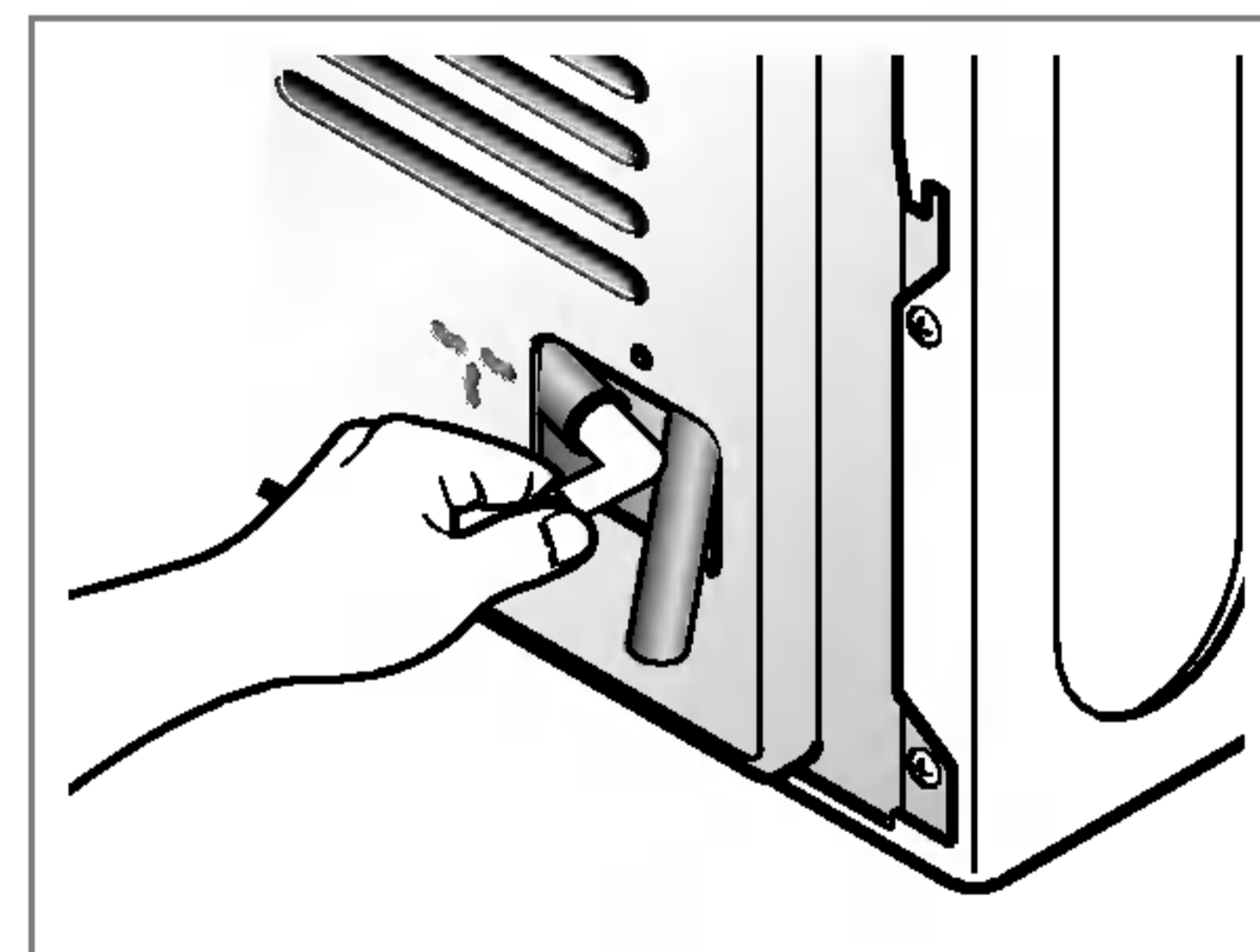
1. Odšroubujte víko.



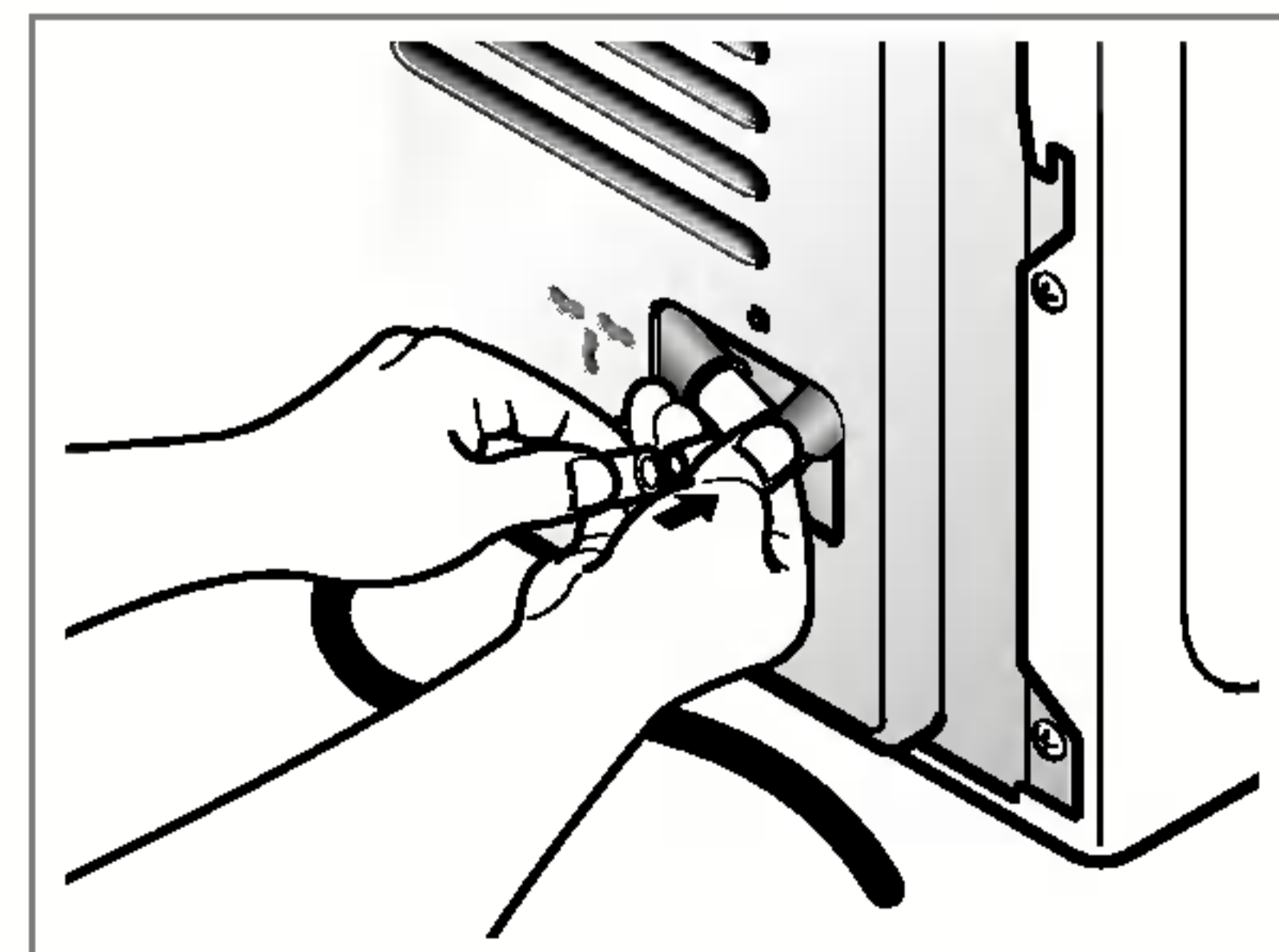
2. Odstraňte přípojovací soupravu.



3. Oddělte hadici zásobníku vody od soupravy.

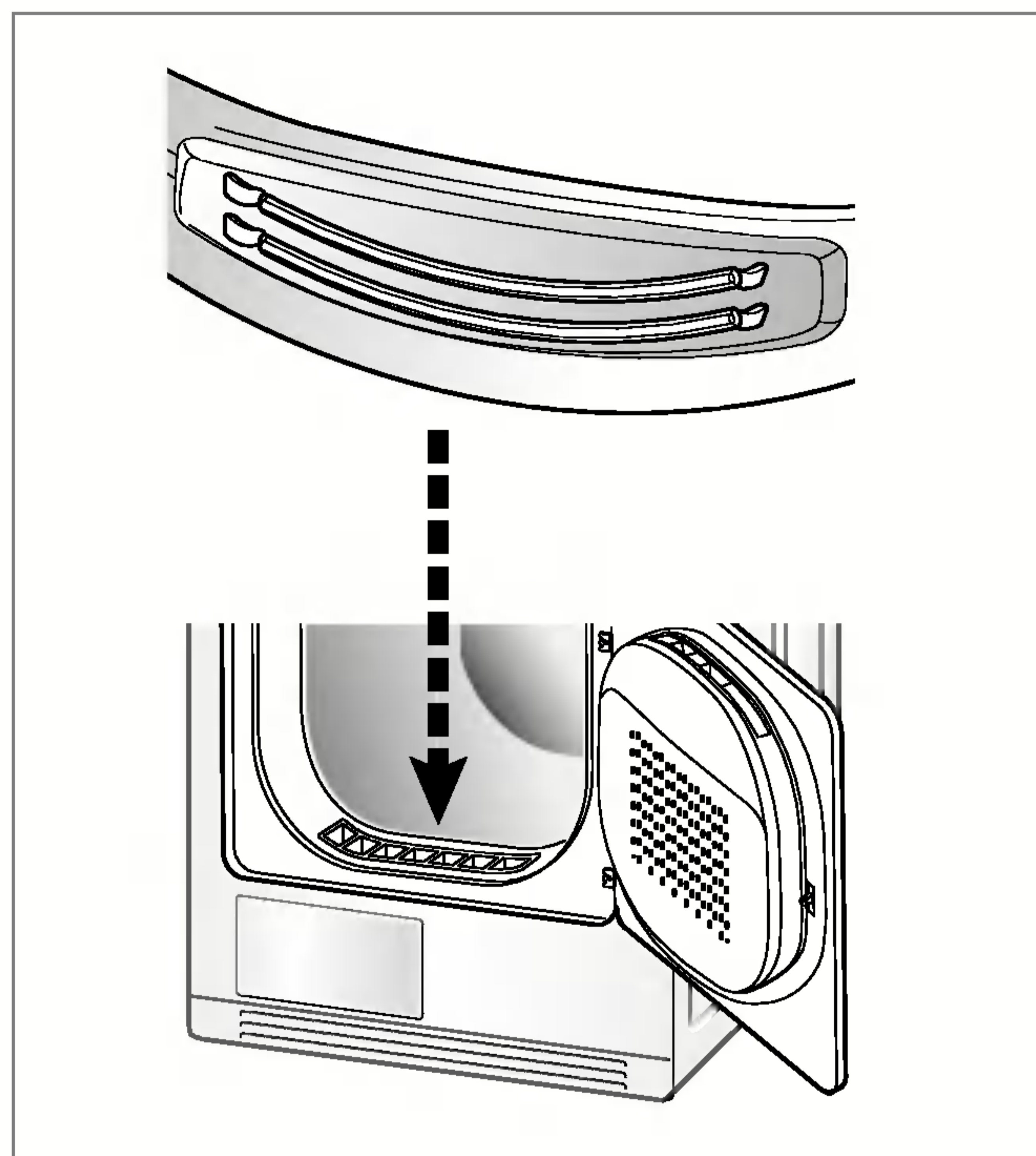


4. Připojte odpadní hadici k soupravě.



## Čidlo vlhkosti?

Toto zařízení funguje tak, že sleduje zbytkový obsah vlhkosti v prádle během sušení, to znamená, že musí být stále čištěno. Hlavním účelem čištění tohoto dílu je odstranit vápencový povlak ulpělý na povrchu čidla. Otřete čidlo uvnitř bubnu (viz obrázek).





# Péče o sušičku

## Obrácení dvířek

Dvířka mohou být obrácena, aby vyhovovala vašim podmínkám umístění. Z výroby je závěs dvířek umístěn na pravé straně.

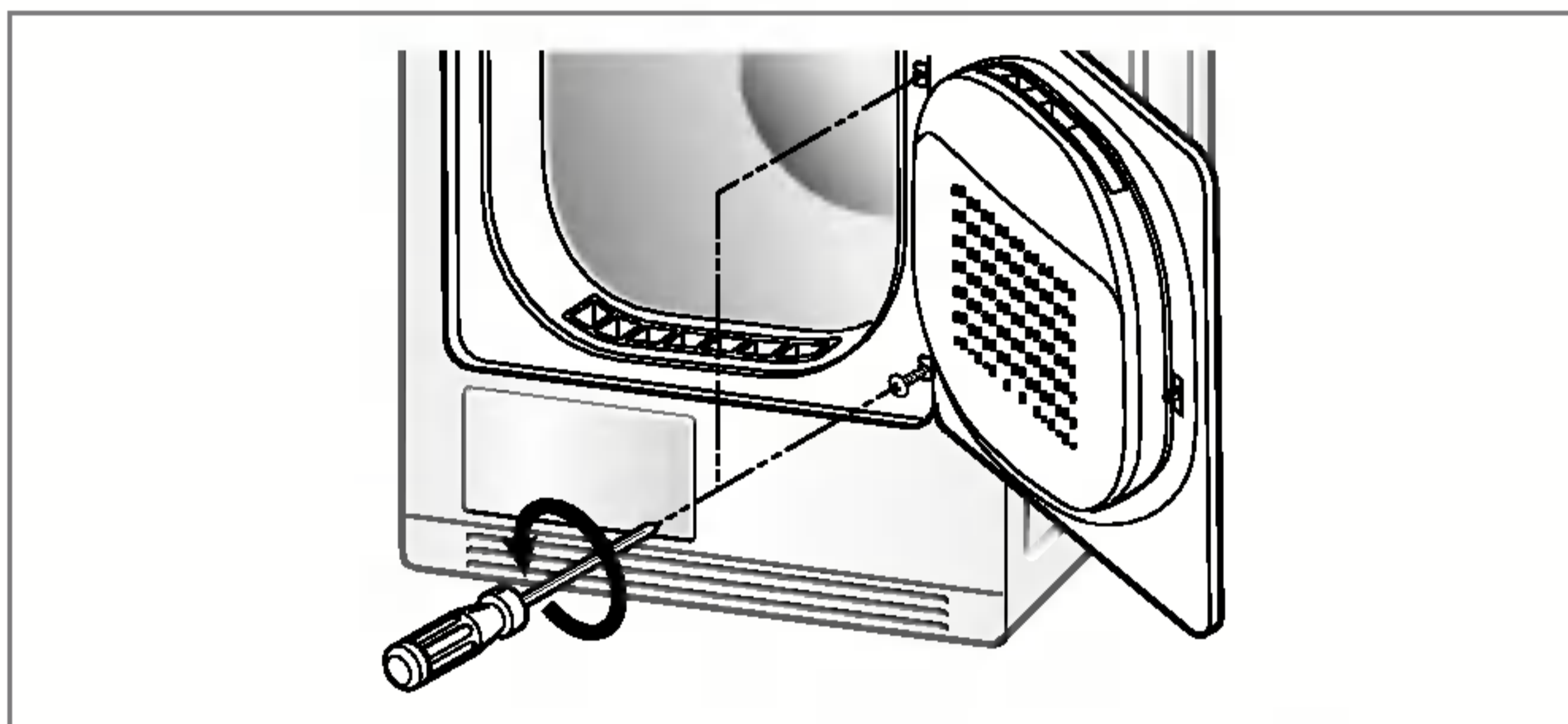
### Upozornění!

1. Tato práce může způsobit poranění rukou, takže musíte být opatrní při zacházení s ostrými předměty, jako je plochý nebo křížový šroubovák.

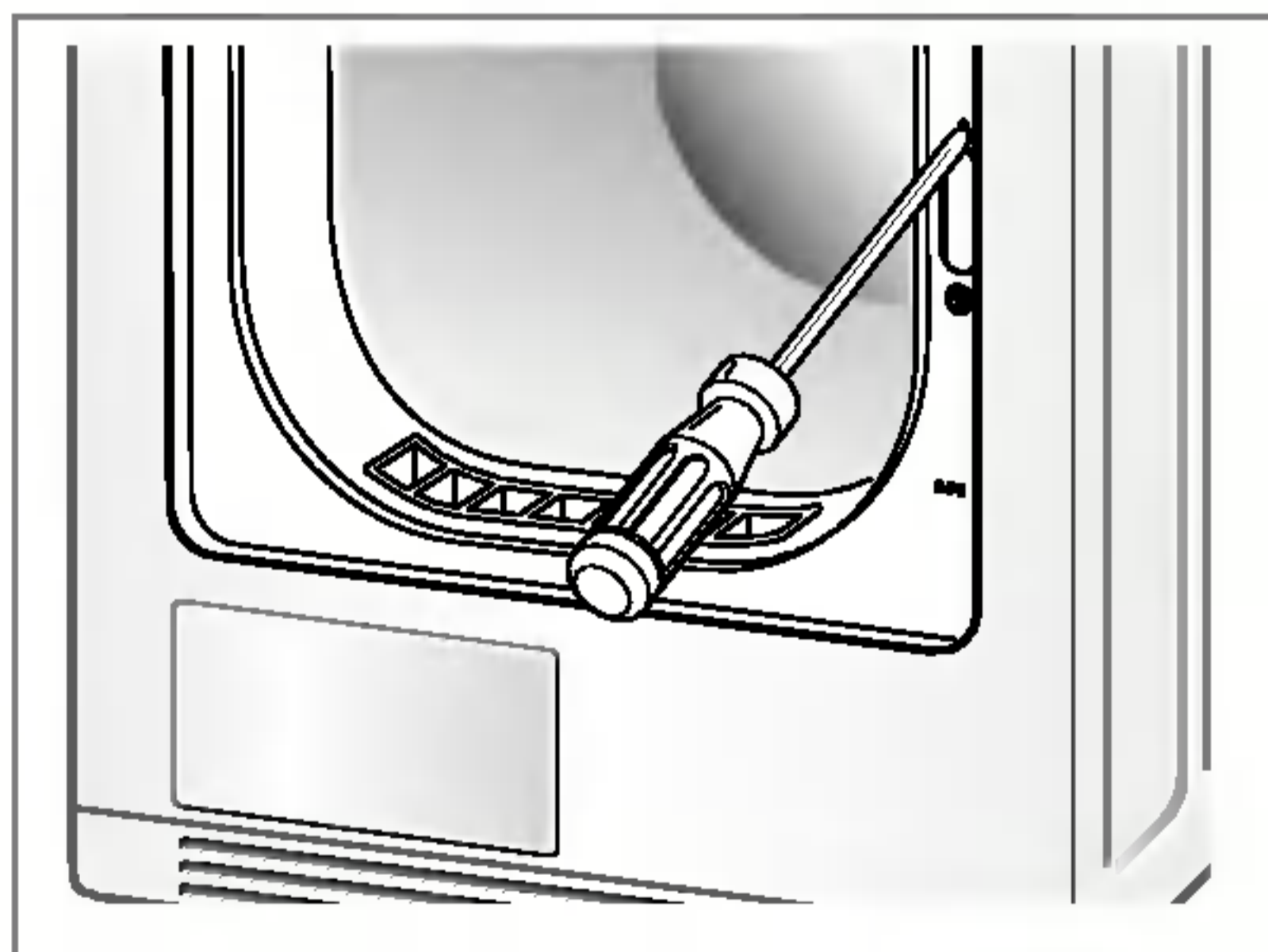
2. Když jsou dvířka obrácena, musí být také přemístěna nálepka ruky na dvířkách.

Nepoužívejte strojní šroubovák.

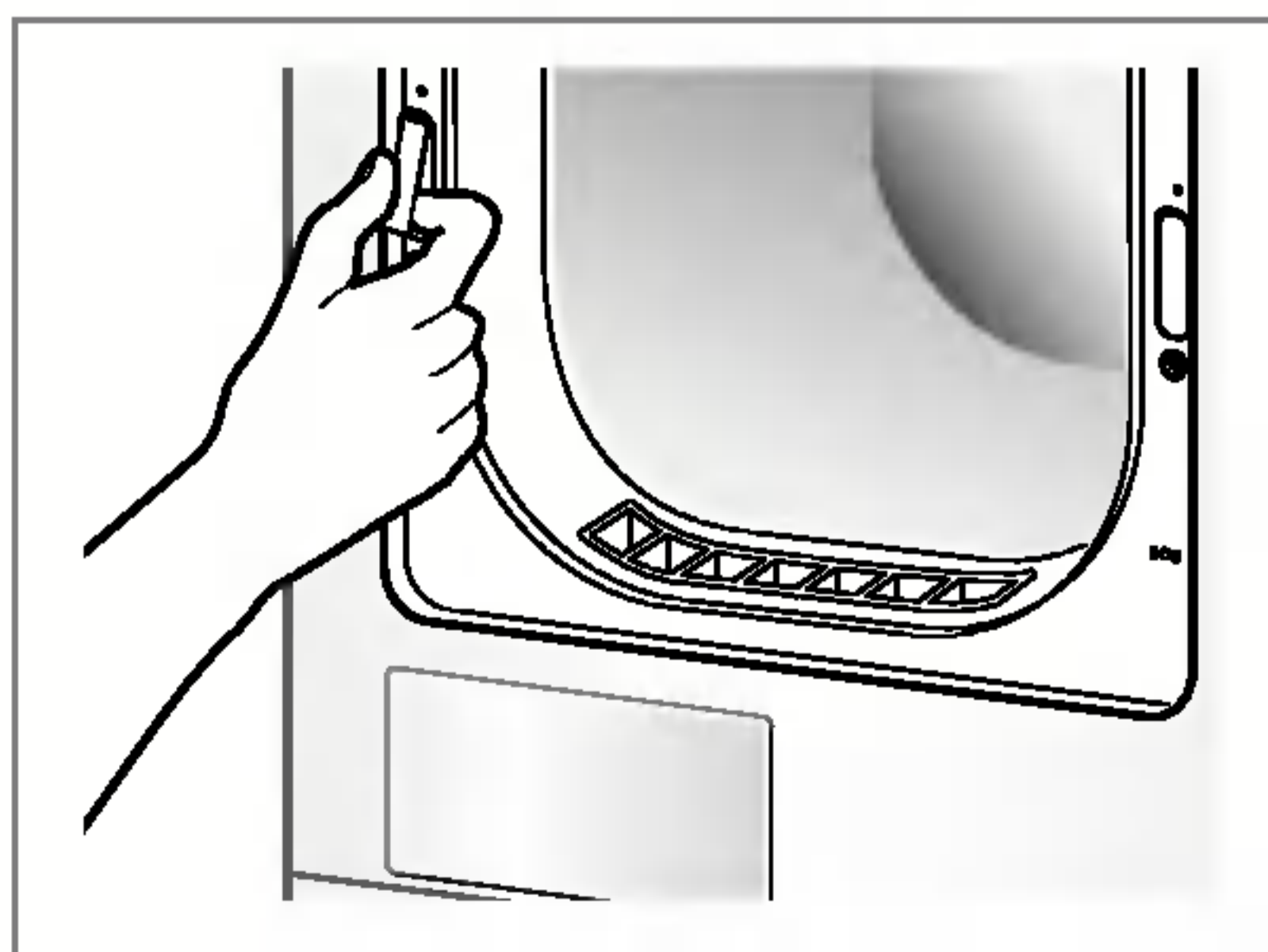
1. Vyšroubujte nejdříve spodní závěs dvířek a potom horní závěs. A potom je položte na pokrývku, aby se nepoškrábala.



2. Sejměte kryt zámku dvířek.



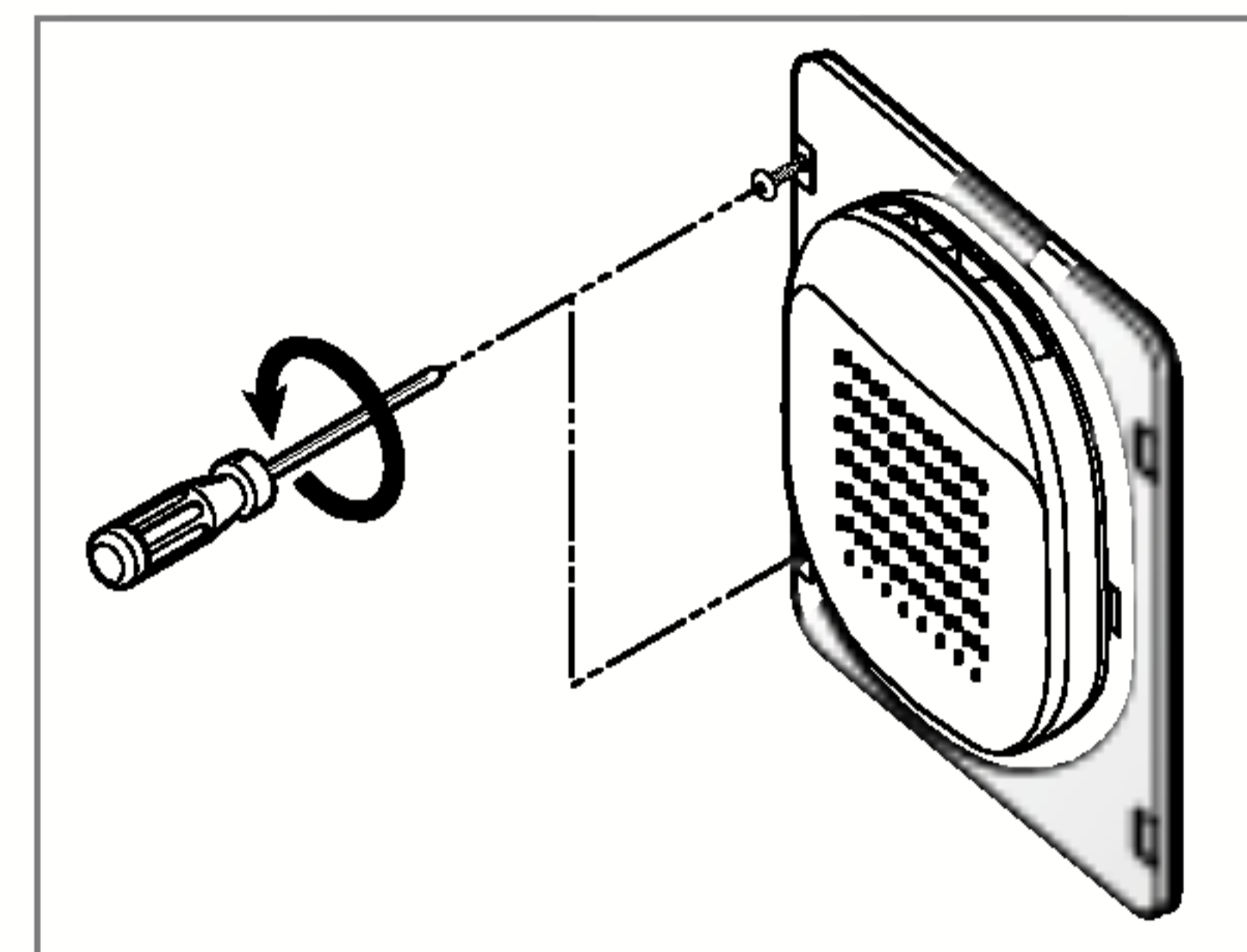
3. Sejměte zámek dvířek a namontujte jej tam, kde je víko zámku dvířek.



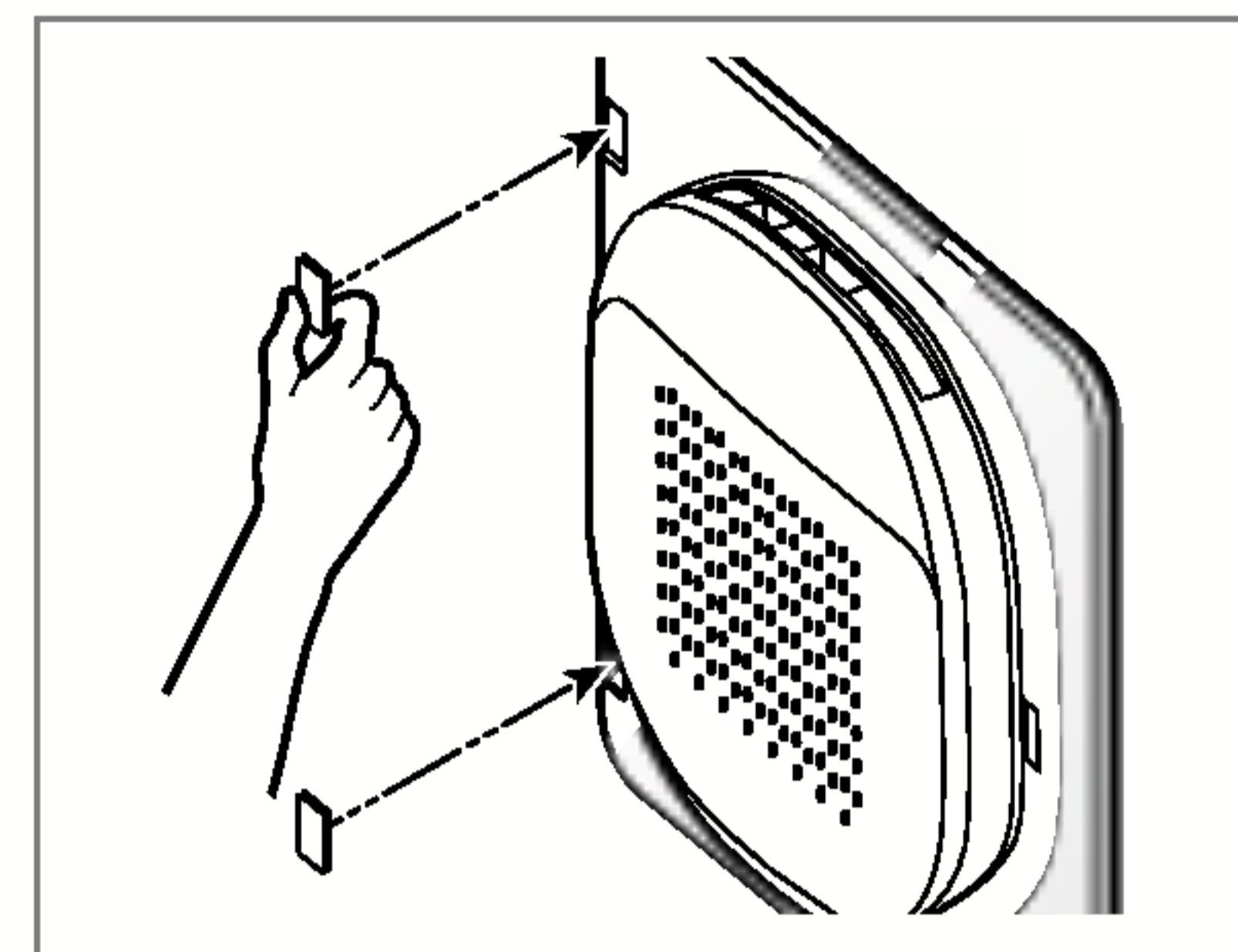
4. Oddělte oba kryty závěsů.



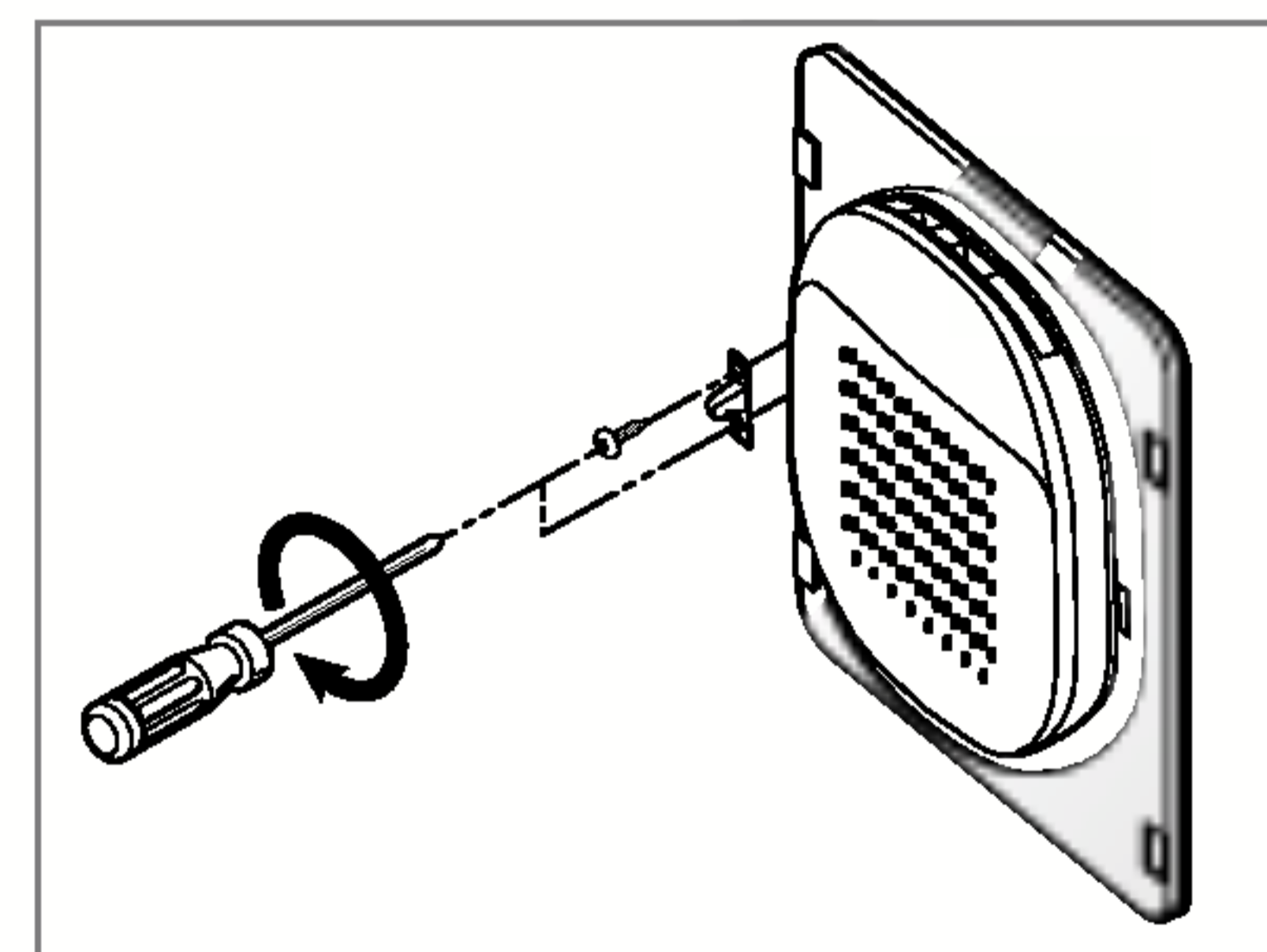
5. Vyšroubujte dva závěsy dvířek.



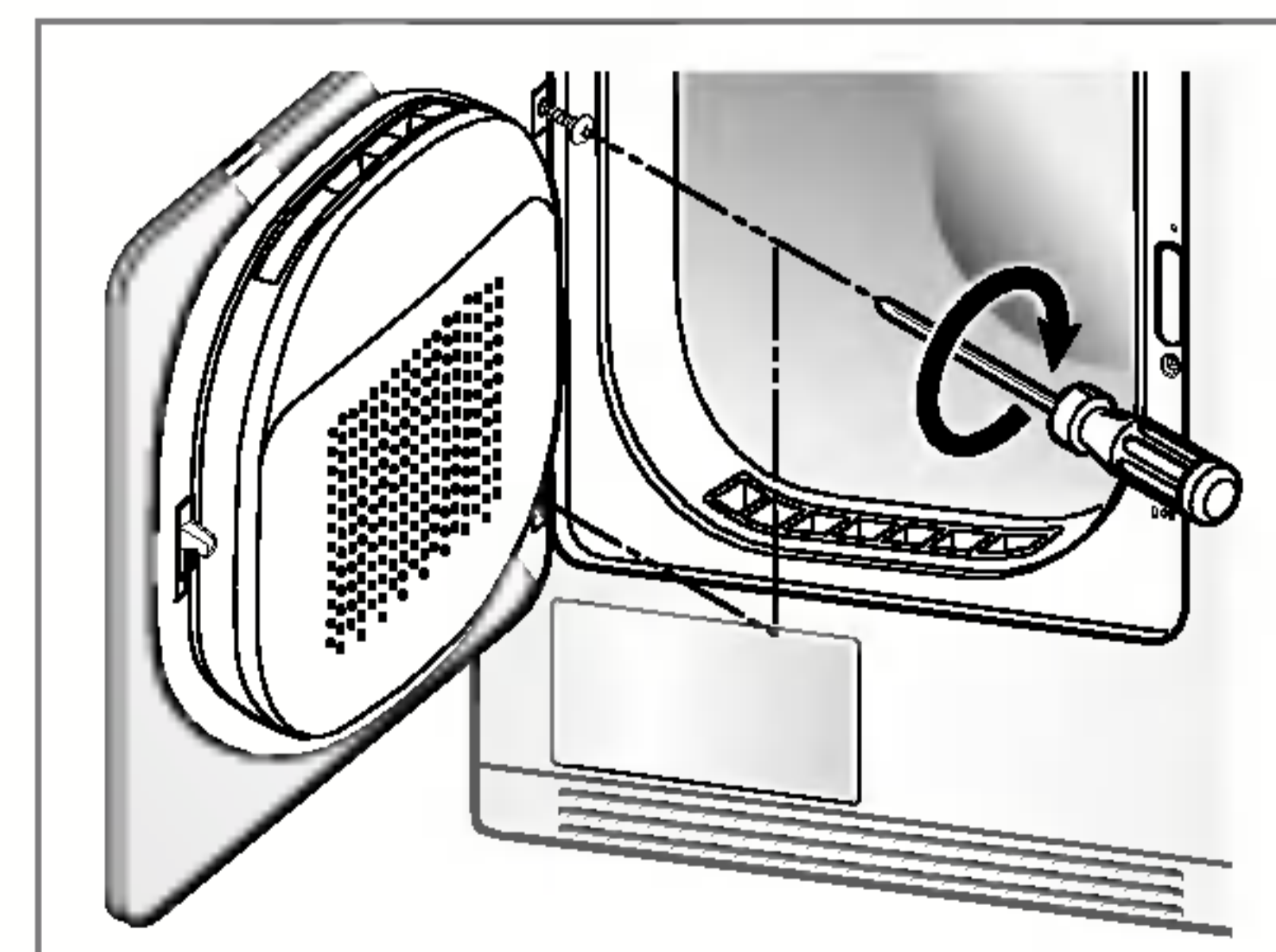
6. Když jsou závěsy dvířek umístěny, zaměňte oba kryty závěsů.



7. Namontujte madlo dvířek do opačného umístění.



8. Přišroubujte závěsy dvířek.





# Péče o sušičku

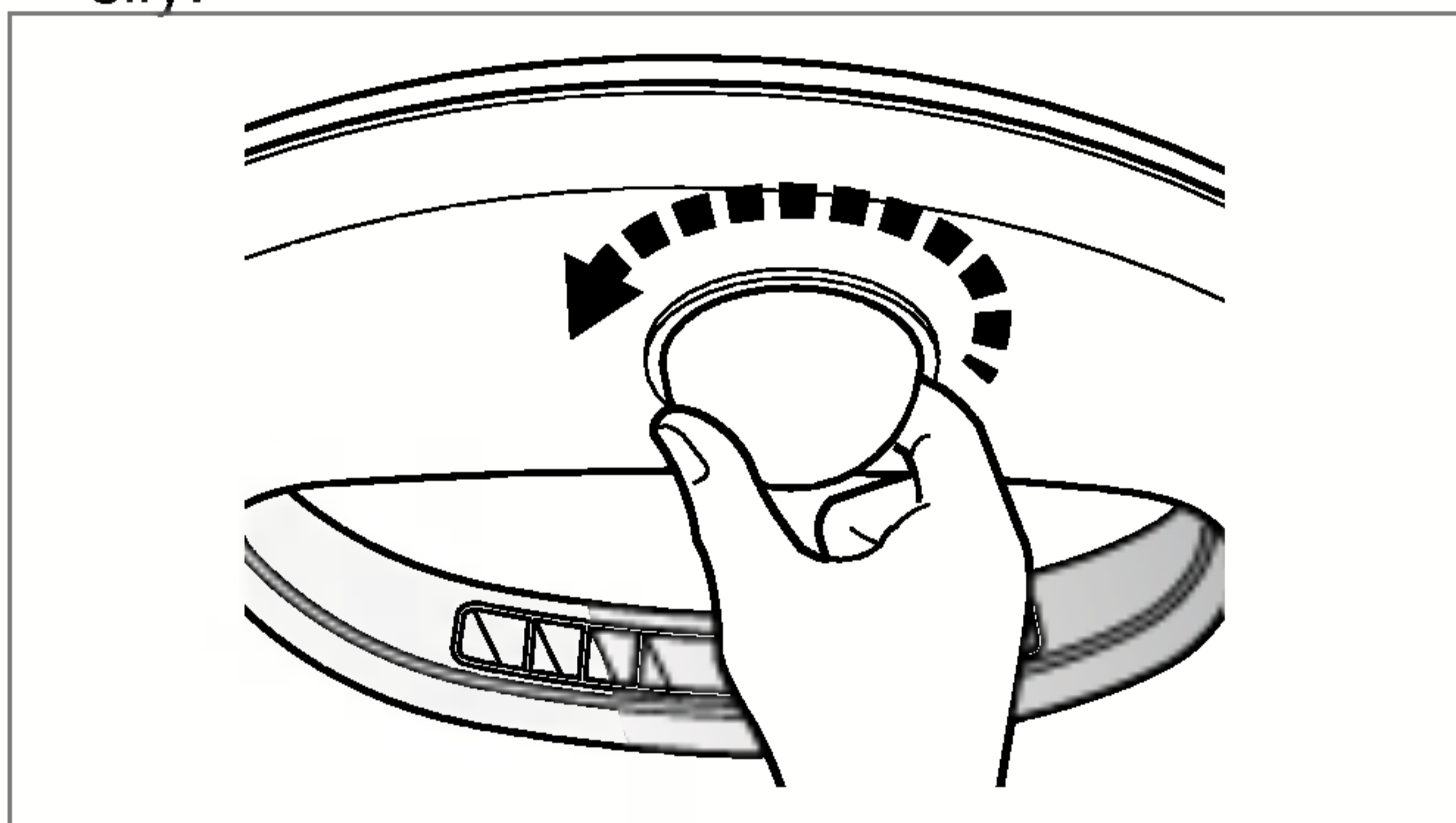
## Výměna žárovky

Sama žárovka může být velmi horká, když sušička právě skončila svou činnost. Tedy před výměnou žárovky se ujistěte, že vnitřek bubnu se ochladil.

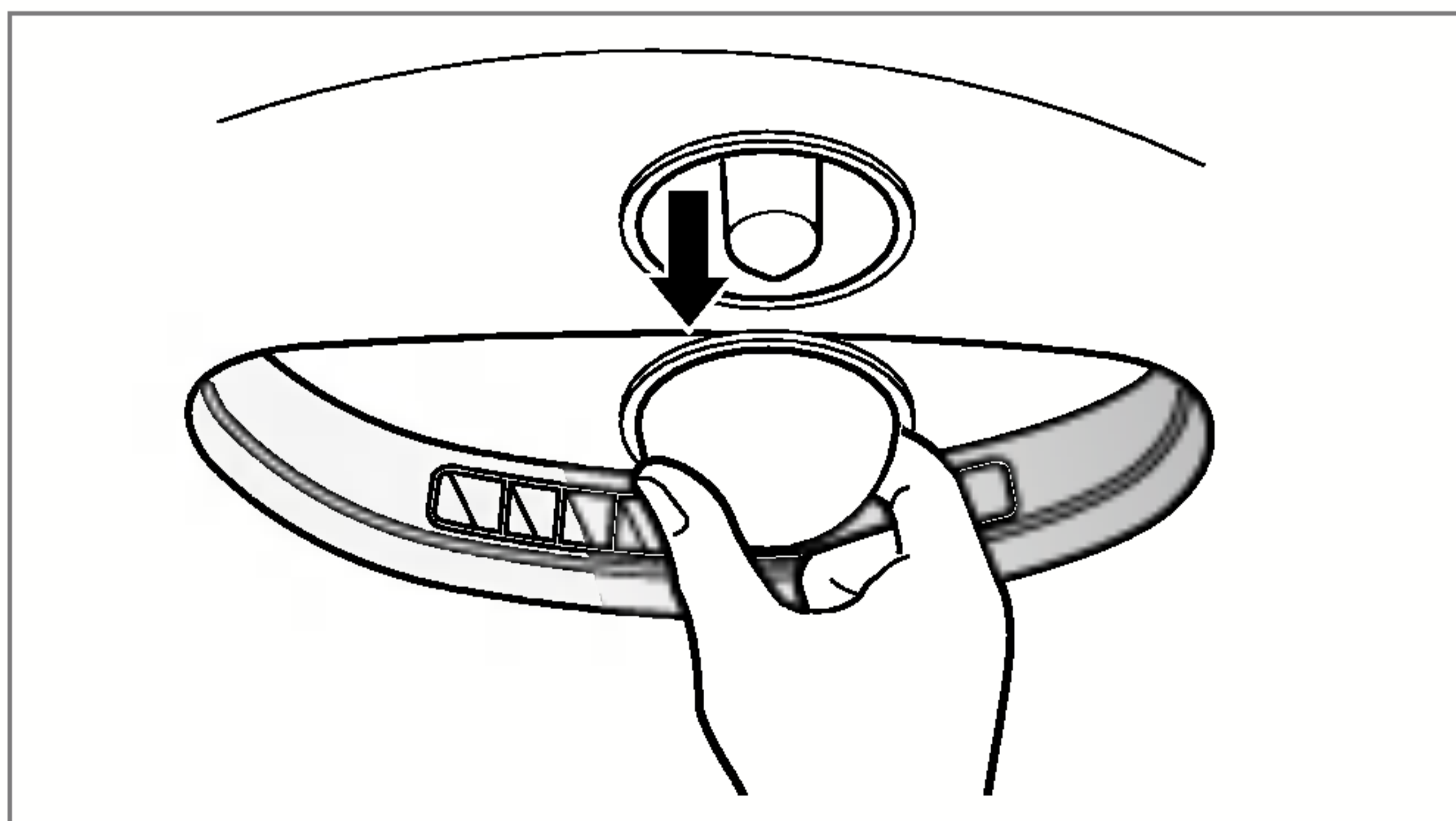
1. Otevřete dvířka, strčte ruku do bubnu a uchopte kryt žárovky.



2. Žárovkou drženou v ruce otáčejte ve směru hodinových ručiček s vyvinutím přiměřené síly.



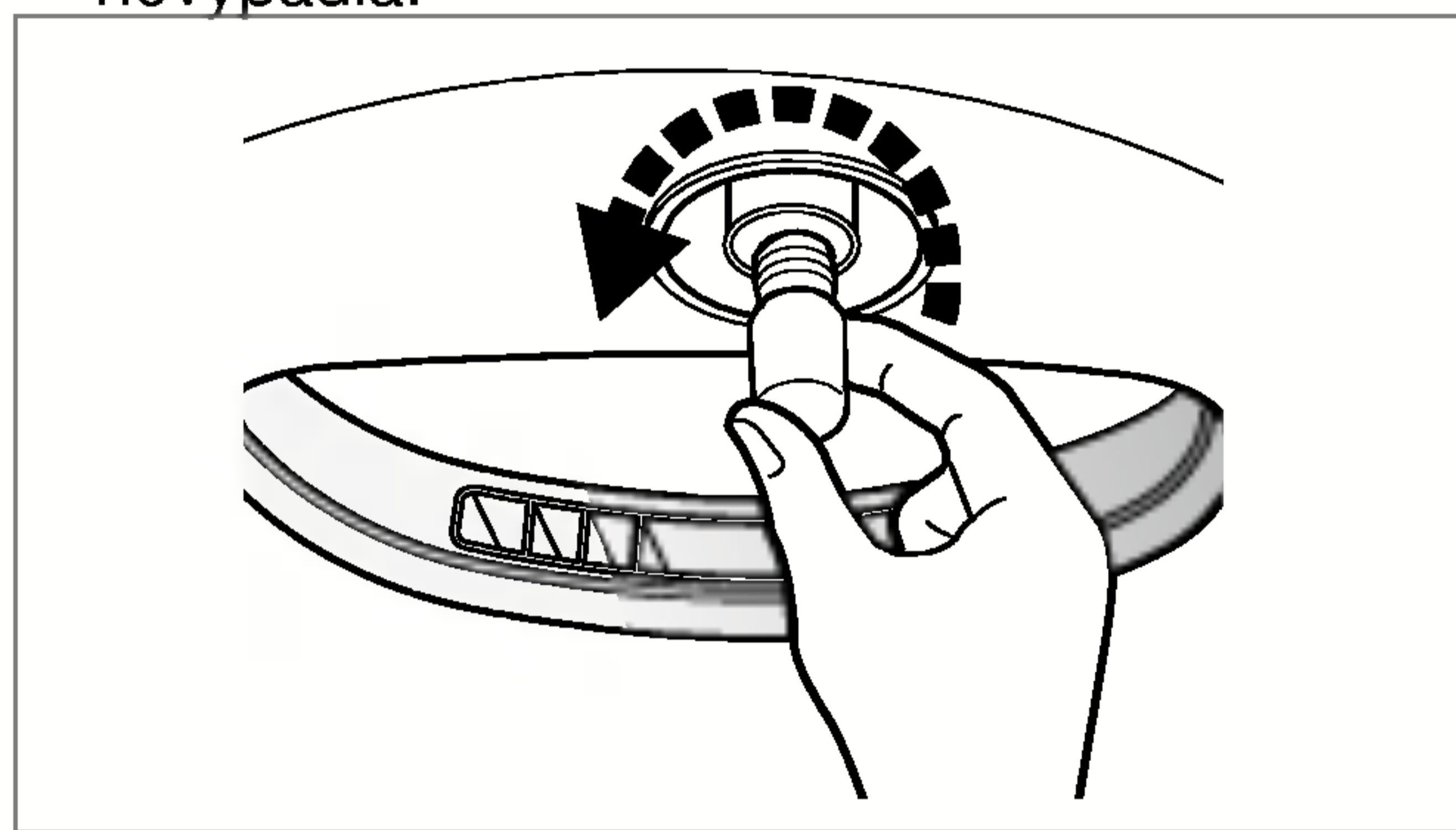
3. Oddělte víko žárovky od tělesa objímky.



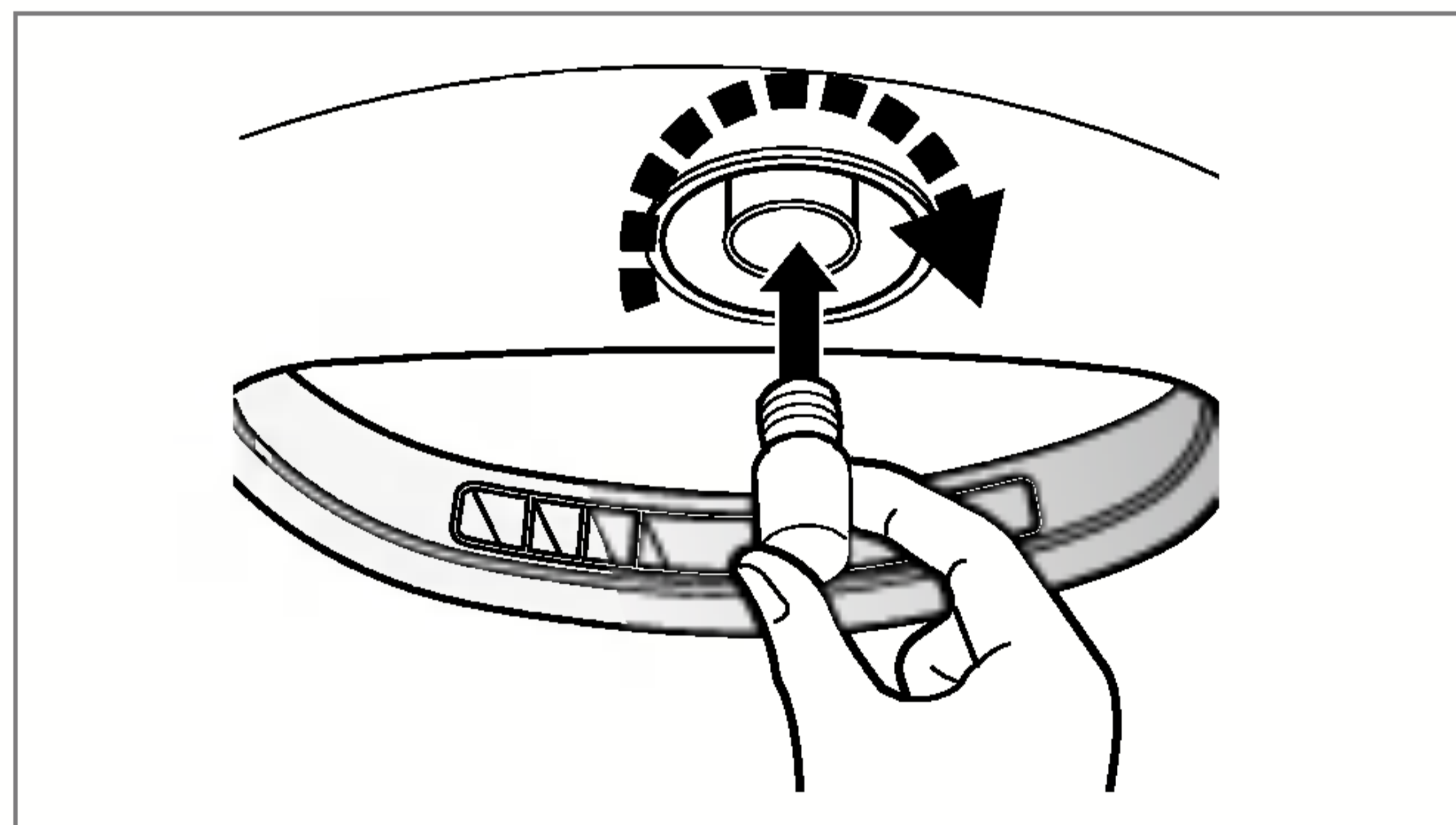
## UPOZORNĚNÍ!

Před prováděním této práce musí být vytažena přívodní šňůra ze zásuvky, aby se zabránilo úrazu elektrickým proudem

4. Vyšroubujte žárovku otáčením proti směru hodinových ručiček. Dávejte pozor, aby vám nevypadla.



5. Zašroubujte novou žárovku opačným směrem než při vyšroubování.



K této práci nepotřebujete žádné speciální nářadí. Všechny kroky mohou být provedeny ručně.



# Dodatečné tipy pro chytré použití

## ● Návod k sušení

Náplň prádla podle typu

bavlna	7 kg
směsi	3.5 kg
vlna	1.5 kg
jemne	1.5 kg

### Vlněné zboží

Vlnu sušte v cyklu „Vlna“. Nejprve se ujistěte, že se řídíte podle symbolů pro ošetřování tkanin. Vlna není z programu kompletně vysušená, ale neopakujte sušení. Vytáhněte vlněné kusy do jejich originálního tvaru a sušte je naplocho.

### Vlněné a pletené materiály

Některé vlněné a pletené materiály se mohou srazit v závislosti na jejich kvalitě.

### Trvalé tvarové úpravy a syntetika

Nepřepĺnujte sušičku.

Vyjměte kusy s trvalou tvarovou úpravou hned, jak se sušička zastaví, aby se nepomačkaly.

### Dětské oblečení a noční oblečení

Vždy se řiďte pokyny výrobce.

### Pryž a plasty

Nesušte žádné předměty z pryže nebo plastů, nebo obsahující pryž/plasty, jako:

- Zástěry, bryndáčky a potahy židlí
- záclony a stolní ubrusy
- koupelňové předložky

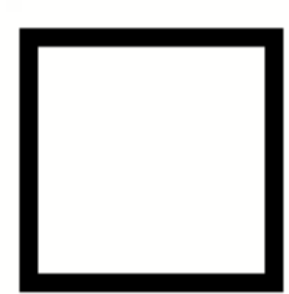


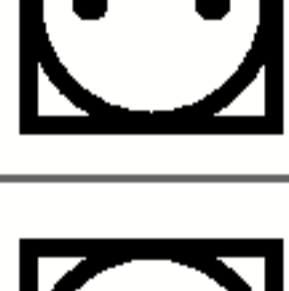
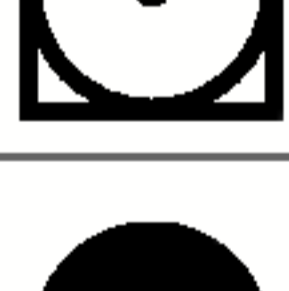
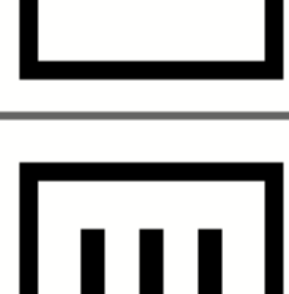
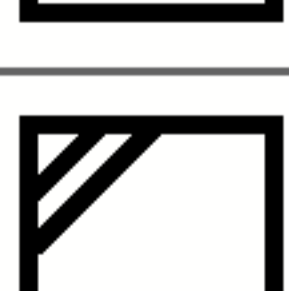
### Skelné tkaniny

Nesušte v sušičce předměty ze skelných tkanin. Částičky skla, které zůstanou v sušičce, by se mohly zapíchnout do vašeho oblečení, když budete příště používat sušičku a dráždit vaši pokožku.

### Štítky s uvedením péče o tkaninu

Textilie mají své vlastní symboly pro péči při praní, takže se doporučuje sušení v souladu s těmito pokyny pro praní. Nejen to, prádlo musí být vytríděné podle velikosti a typu tkaniny. Nepřepĺnujte, abyste ušetřili energii, čas a dosáhli nejlepšího sušičkého efektu.

Níže jsou uvedeny symboly péče o tkaniny.

Symboly	Instrukce
	sušit
	sušit v bubnu
	trvalá tvarová úprava / odolné proti pomačkání
	Jemné / citlivé
	Nesušit v bubnu
	Nesušit
	Vysoký ohřev
	Střední ohřev
	Nízký ohřev
	Neohřívát / vzduch
	Sušení na šňůře / ověsit k sušení
	sušení okapáním
	sušení na plocho
	Ve stínu



# Dodatečné tipy pro chytré použití

## Náhradní díly

Potřebné náhradní díly jsou zajišťovány podle podmínek záruky. Součásti kryté zárukou jsou dodávány zdarma. Po uplynutí záruční doby musí být náhradní díly zakoupeny v servisním středisku.

## Likvidace sušičky

Je žádoucí, abyste sušičku zlikvidovali bezpečně, abyste chránili děti před možným zraněním. Dvířka a víko a ostatní vyčnívající části musí být odděleny a přívodní šňůra musí být přerušena, aby se zabránilo budoucímu použití. Poté je sušička bezpečně zlikvidována.

## Kontakt na servis

Je-li se sušičkou něco v nepořádku, nejprve musíte postupovat podle tabulky vyhledání závad. V případě, že nemůžete najít stejnou závadu a nemůžete se tím sami zabývat, kontaktujte, prosím, servisní středisko.

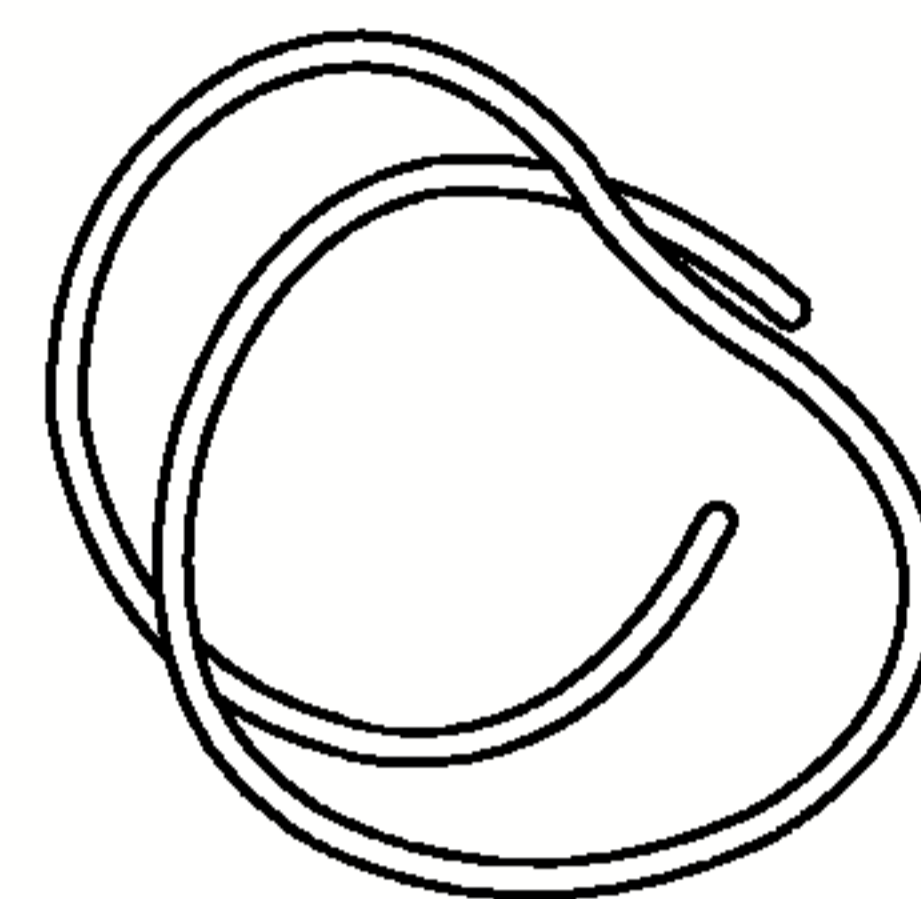
Servisní technik vám položí několik otázek, jako:

1. Vaše jméno, adresa a PSČ.
2. Vaše telefonní číslo.
3. Popis závady.
4. Číslo modelu a výrobní číslo vaší sušičky.
5. Datum koupě.

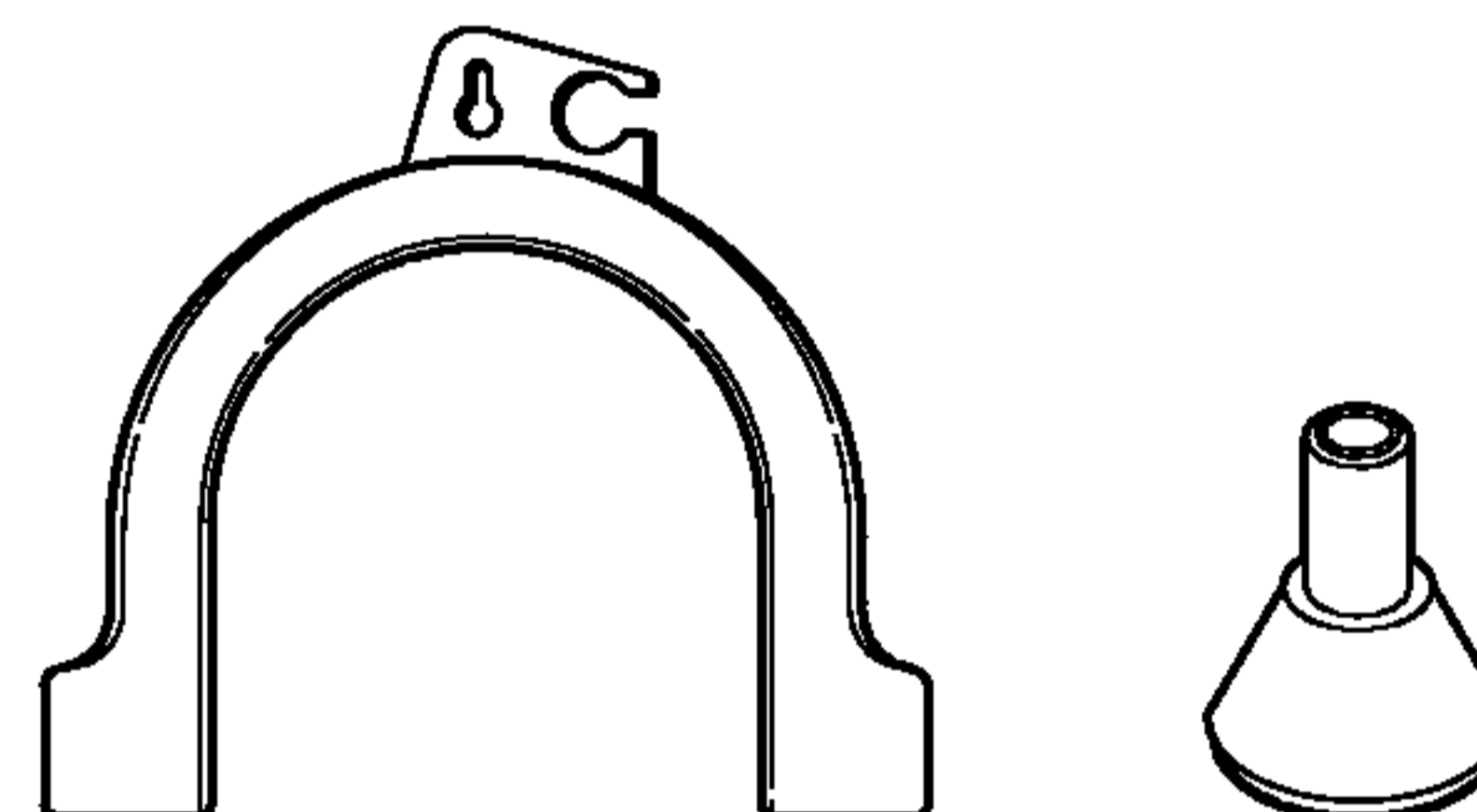
## Díly příslušenství

• Použijte díly příslušenství k následujícím modelům. (TD-C700E/40E/41E/45E)

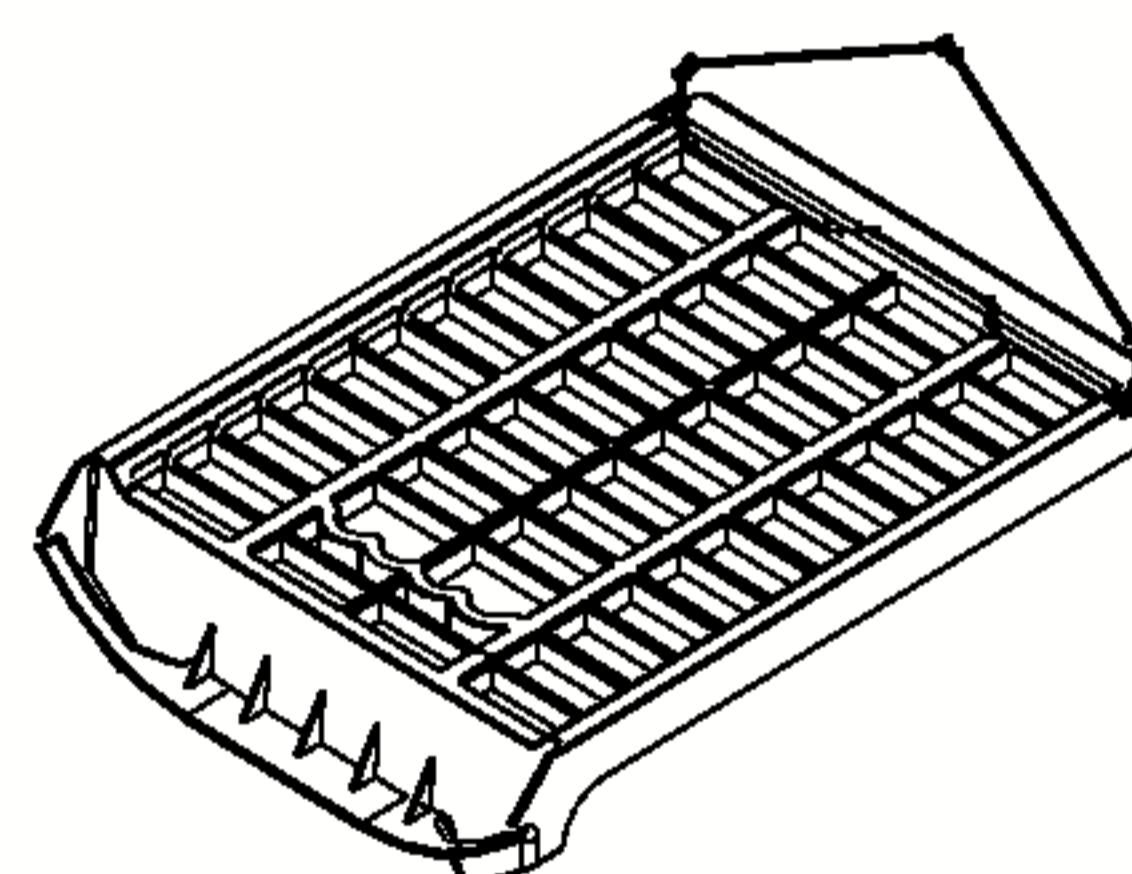
### 1. Hadice k vypouštění kondenzátu



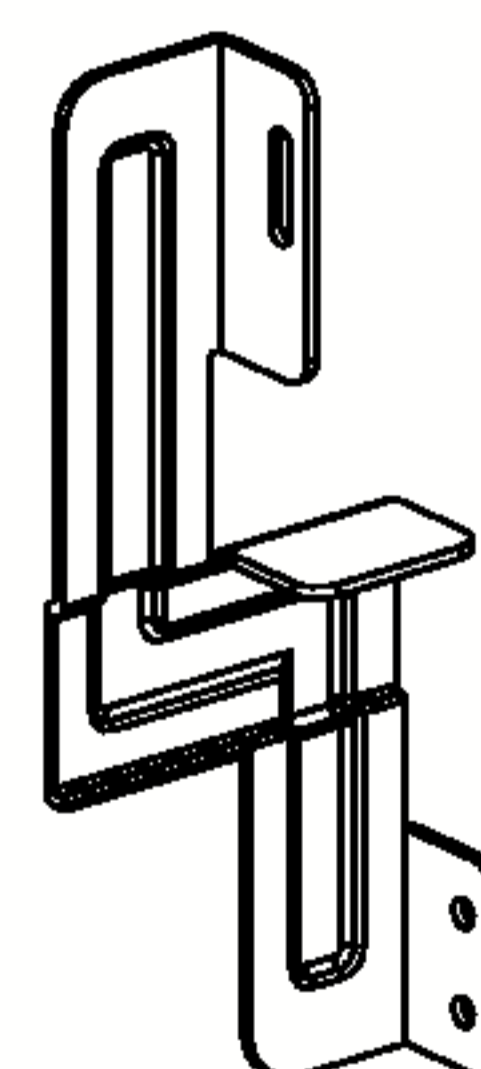
### 2. Držák hadice



### 3. Sušicí síťka



## Montážní souprava



Držák: 2EA  
šroub: 4EA

**Pokud je nutné stohování, musíte postavit sušičku na pračku LG. K tomu se musí zvlášť zakoupit montážní souprava.**



# Vyhledání závad

## Tipy k vyhledání závad

Abyste šetřili svůj čas a peníze, následující stránka vám pomůže odpovědět na vaše otázky před voláním servisu.

Otázky	Co dělat
<b>Sušička nepracuje</b>	<ol style="list-style-type: none"><li>1. Zkontrolujte, zda je sušička zapojena.</li><li>2. Zkontrolujte, zda je stisknuté tlačítko „Start“.</li><li>3. Zkontrolujte, zda jsou dvířka řádně zavřena.</li><li>4. Zkontrolujte, zda není teplota místnosti pod 5°C.</li><li>5. Zkontrolujte, zda není spálená pojistka nebo vypadlý jistič a nahradte ji. (Upozornění: elektrické sušičky obecně používají dvě pojistky nebo jističe). Po vyprázdnění vodního zásobníku a čištění filtru během provozu musíte stisknout tlačítko Start, potom je sušička znovu v činnosti.</li></ol>
<b>Sušení trvá dlouho</b>	<ol style="list-style-type: none"><li>1. Filtr by se měl čistit po každé náplni.</li><li>2. Zkontrolujte, zda je vyprázdněný vodní zásobník.</li><li>3. Zkontrolujte čistotu srážníku.</li><li>4. Zkontrolujte volbu správného nastavení programu pro typ tkaniny.</li><li>5. Zkontrolujte, zda není ucpaná mřížka ventilátoru nebo zadní větrací otvory.</li><li>6. Zkontrolujte, zda textilie není „příliš vlhká“.</li><li>7. Zkontrolujte správnost vybraného programu.</li><li>8. Zkontrolujte, zda není sušička přeplněná.</li></ol>
<b>Bliká kontrolka „Vyčistit filtr“.</b>	<ol style="list-style-type: none"><li>1. Zkontrolujte, zda je filtr vyčištěný.</li><li>2. Zkontrolujte, zda není srážník ucpaný.</li></ol>
<b>Osvětlení bubnu nefunguje</b>	Zkontrolujte, zda není přepálené vlákno žárovky.
<b>Textilie obsahují mnoho textilních odlepků</b>	<ol style="list-style-type: none"><li>1. Zkontrolujte, zda je filtr na odletky prázdný.</li><li>2. Zkontrolujte, zda jsou v sušičce pouze čisté předměty.</li><li>3. Zkontrolujte, zda je prádlo v bubnu řádně vytříděné.</li><li>4. Zkontrolujte, zda sušička není přeplněná.</li><li>5. Zkontrolujte, že v kapsách prádla není žádný papír, papírové kapesníky, nebo obdobné předměty.</li></ol>
<b>Doba sušení není odpovídající</b>	Doba sušení náplně se může měnit podle nastavení vyhřívání, velikosti náplně, typu tkanin, vlhkosti textilií a stavu filtru na odletky.
<b>Prosakuje voda</b>	Zkontrolujte, zda dvířka nebo těsnicí kryt nejsou špinavé nebo poškozené.
<b>Prádlo je zmačkané</b>	Zkontrolujte, zda není sušička přeplněná. Zkuste kratší čas sušení a vyjměte sušené věci ještě mírně vlhké.
<b>Sražené prádlo</b>	Aby se zabránilo sražení, pečlivě, prosím, dodržujte instrukce pro ošetřování a používání vašeho oděvu, protože některé tkaniny se při praní přirozeně srážejí. Jiné tkaniny lze prát, ale srážejí se při sušení v sušičce.



# Vyhledání závad

## ● Chybový režim

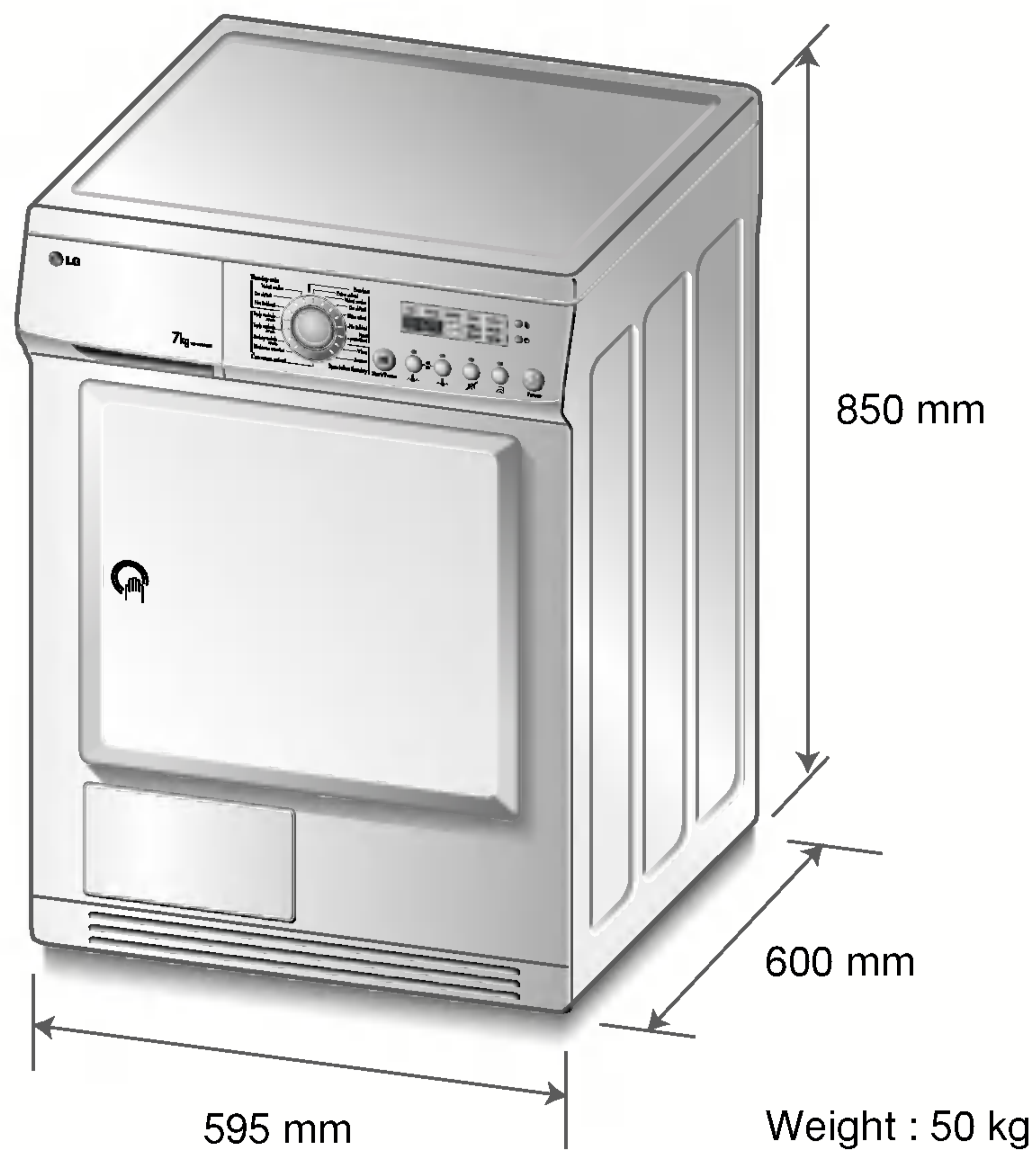
- **dE**: v případě otevřených dvířek zobrazí „dE“. Dvířka musí být uzavřena a tlačítko Start musí být stisknuto pro nové uvedení do provozu.

Při sušení předmětu zůstává v sušičce vysoká teplota a vysoká vlhkost vzduchu, jestliže se sušička náhle zastaví kvůli poruše napájení nebo z jiné příčiny během sušení. Ponechání sušičky trvale v tomto stavu může snížit trvanlivost sušičky nebo mít špatný vliv na hlavní elektrické části. Otevřete dvířka tak, aby vysoká teplota a vysoká vlhkost vzduchu unikly ven, když se sušička během sušení na dlouhou dobu zastaví.

- **EHE**: Toto je ukazatel, který detekuje a informuje o vysoké teplotě a vysoké vlhkosti vzduchu v sušičce, jestliže se sušička během sušení zastaví. V tomto případě použijte, prosím, sušičku znovu po vyvětrání vzduchu vysušením všech předmětů a otevřením dvířek na déle než hodinu. (Jestliže takové podmínky přetrvávají i po ponechání otevřených dvířek na dostatečnou dobu, kontaktujte servisní středisko.)
- **ELE**: Je-li i nadále zobrazeno hlášení **ELE**, vytáhněte síťovou šňůru ze zásuvky a potom zavolejte servisní středisko.



# T echnické údaje



## Elektrické požadavky

volty	Hertz	watty
230 V	50 Hz	2900

Zkontrolujte výrobní štítek na sušičce, abyste si byli jisti, že jsou správné jmenovité hodnoty sušičky.

	Výklenek nebo pod pracovní deskou	Skříňka
po stranách	0 mm	0 mm
nahoře	0 mm	250 mm
vzadu	25 mm	125 mm

## Požadavky na ventilaci

Výklenek nebo pod pracovní deskou	Skříňka
<b>Zajistit průtok vzduchu sušičkou 112 cfm.</b>	Skříňka musí mít 2(žaluziové) otvory, každý s minimální plochou 60 sq. in. (387 cm <sup>2</sup> ), umístěné 3 palce (8 cm) od spodku a vršku dvířek.

\* Tento přístroj je určen pouze pro domácí použití.



# Záruka

## ■ Co není kryto.

Servisní cesta k vám domů kvůli informování o výrobku.

Jestliže je výrobek připojen na jiné napětí než je uvedeno na výrobním štítku.

Jestliže je porucha způsobena nehodou, zanedbáním, nesprávným použitím nebo zásahem vyšší moci.

Je-li porucha způsobena příčinami jinými než při normálním používání v domácnosti v souladu s příručkou uživatele.

Je-li porucha způsobena škůdci, např. krysami nebo šváby atd.

Hluk nebo vibrace, které jsou považované za normální, např. zvuk vypouštění vody, zvuk otáčení nebo varovná pípnutí.

Oprava umístění, např. vyrovnaní výrobku, přizpůsobení vypouštění.

Normální údržba doporučovaná příručkou uživatele.

Odstranění cizích předmětů / látek ze stroje, včetně čerpadla a filtru vstupní hadice, např. kamínky, nehty, podprsenkové dráty a knoflíky atd.

Výměna pojistek nebo oprava elektrického vedení nebo oprava domovní vodoinstalace.

Oprava nedovolených oprav.

Náhodné nebo následné poškození soukromého majetku vyvolané možnými vadami tohoto zařízení.

Je-li tento výrobek používán pro komerční účely, záruka neplatí.

(Příklad: Veřejná místa, jako jsou veřejné lázně, ubytovny, tréninková střediska, noclehárny)

Je-li výrobek umístěn mimo normální servisní oblast, všechny náklady na transport, vyvolané opravou výrobku nebo výměnou vadné části, ponese majitel.



# Memo

---



# Memo

---