



**Lea detenidamente el contenido
de esta tarjeta de Garantía**

Lavadora

MANUAL DEL PROPIETARIO

WD-10130(5)F(U)
WD-80130F(U)
WD-65130F(U)

Gracias por comprar
la lavadora totalmente automática LG.
Lea detenidamente el manual del propietario. Proporciona
instrucciones sobre la instalación, el uso y
mantenimiento seguros.
Consérvelo para referencia futura.
Anote el modelo y los números de serie de su lavadora.

C aracterísticas del producto



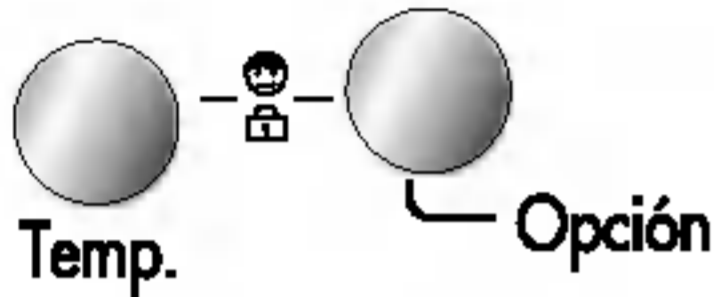
■ Tambor de tamaño extra

El tambor de tamaño extra de LG puede lavar aproximadamente un 40% más de carga que una lavadora convencional. Un tambor más grande mejora el rendimiento del lavado.



■ Sistema de Protección Anti-arrugas

El movimiento rotatorio del tambor reduce los enredos de ropa y mejora la potencia del lavado.



■ Bloqueo para niños

Se ha utilizado el sistema de Bloqueo para niños para impedir que los niños pulsen cualquier botón para cambiar el programa durante el funcionamiento.



■ Sistema de control de velocidad de bajo ruido

Mediante la detección de la cantidad de carga y equilibrio, distribuye de manera uniforme la carga para reducir al mínimo el nivel de ruido del centrifugado.

i ndice

Advertencias	3
Especificaciones	4
Instalación.....	5
Cuidados antes del lavado	10
Cómo añadir detergente	11
Función	12
Cómo utilizar la lavadora	13
Mantenimiento	20
Guía para la resolución de problemas.....	23
Términos de la garantía.....	26

A advertencias

LEA TODA LA INFORMACIÓN ANTES DE SU UTILIZACIÓN

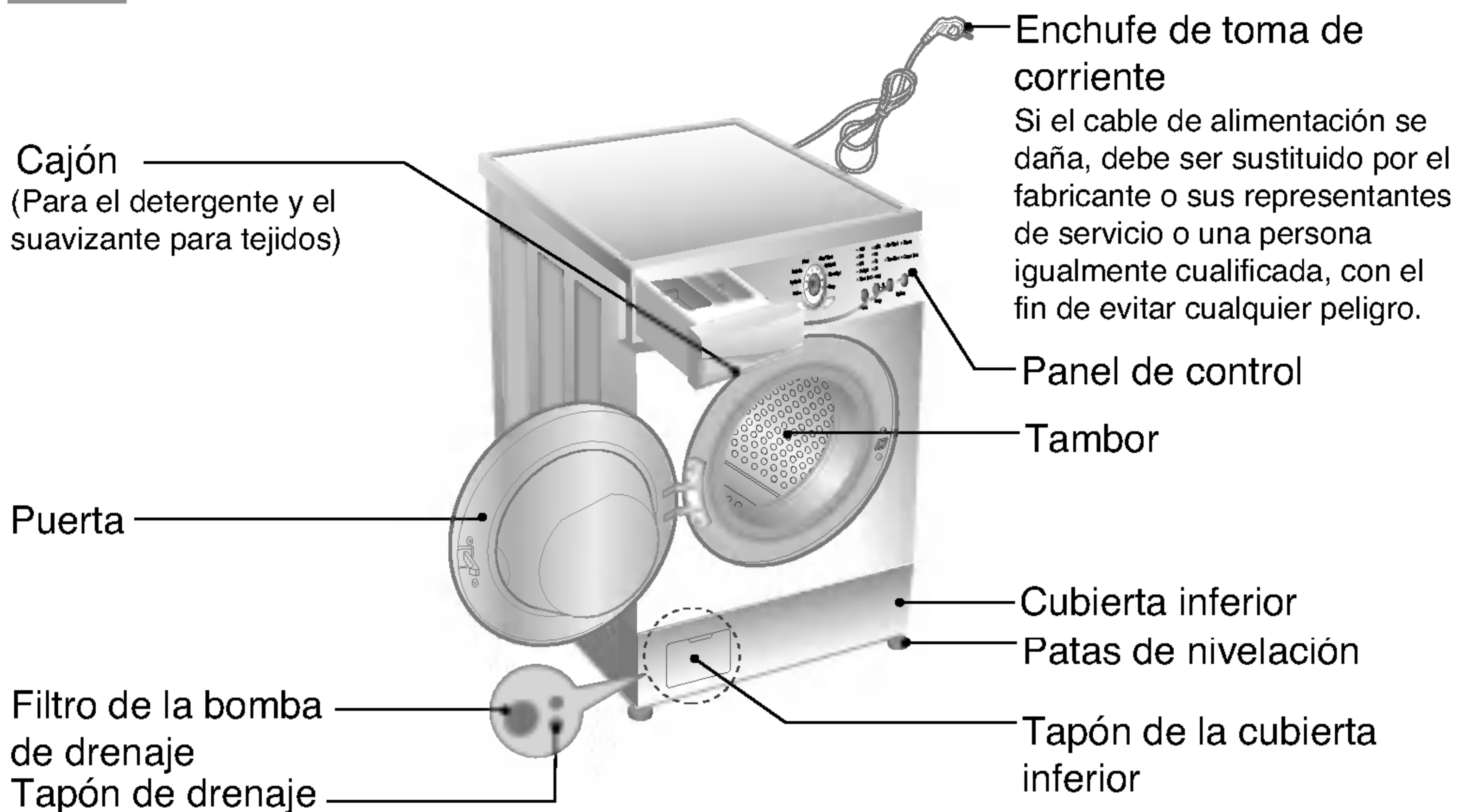
▲ ADVERTENCIA

Por su seguridad, siga la información de este manual para minimizar el riesgo de provocar un fuego, una explosión, o una descarga eléctrica, y para evitar que se dañe el electrodoméstico, que alguien resulte herido, o que alguien pierda la vida.

INSTRUCCIONES DE SEGURIDAD IMPORTANTES

- Instálelo o guárdelo donde no quede expuesto a temperaturas bajo cero o a la intemperie.
- Es peligroso modificar las especificaciones de este aparato de cualquier manera.
- No debe intentar reparar la máquina usted mismo. Las reparaciones efectuadas por personas inexpertas o no cualificadas pueden provocar lesiones y/o averías más graves en la máquina.
- Mantenga la zona de debajo y de alrededor de sus electrodomésticos libre de materiales inflamables tales como hilachas, papeles, trapos, productos químicos, etc.
- Es necesaria una estrecha vigilancia en caso de que este electrodoméstico sea utilizado por niños o éstos anden cerca.
- No permita que los niños jueguen sobre, con o dentro de este electrodoméstico ni de ninguno otro.
- No deje la puerta de la lavadora abierta.
- Una puerta abierta puede atraer a los niños para que se cuelguen de la misma o para que se arrastren hacia su interior.
- Nunca intente meter nada dentro de la lavadora mientras ésta se encuentra en movimiento. Espere hasta que el tambor se haya detenido por completo.
- El proceso de lavado puede reducir la combustión lenta de los tejidos.
- No lave o seque artículos que hayan sido limpiados, lavados, puestos en remojo o manchados con sustancias inflamables o explosivos (tales como cera, aceite, pintura, gasolina, desengasantes, disolventes de limpieza en seco, keroseno, etc.) que pueden prenderse o explotar.
- Para evitar dicho resultado, siga detenidamente las instrucciones de lavado de la prenda del fabricante.
- No cierre la puerta de la lavadora de un portazo o intente forzar la puerta para abrirla, cuando ésta se encuentra bloqueada. Esto podría causar daños a la lavadora.
- Para minimizar la posibilidad de sufrir una descarga eléctrica, desenchufe el electrodoméstico del suministro de corriente o desconecte la lavadora en el cuadro eléctrico de la casa o retirando el fusible o desconectando el interruptor antes de intentar cualquier tipo de operación de mantenimiento o limpieza.
- No intente nunca hacer funcionar este electrodoméstico si está estropeado, funciona mal, está parcialmente desmontado o tiene piezas perdidas o rotas, entre las que se incluye el cable o enchufe dañados.
- Cualquier trabajo de electricidad necesario para instalar este aparato lo debe realizar un electricista competente o una persona competente.
- Utilice la toma de corriente exclusiva de 220-240 V con terminal de puesta a tierra. No utilice un cable alargador o un adaptador doble.
- Si el cable de alimentación está dañado, debe ser sustituido por el fabricante o sus representantes de servicio o una persona igualmente cualificada con el fin de evitar cualquier peligro.
- Conecte la máquina a un enchufe con puesta a tierra según las normativas de cableado actuales.

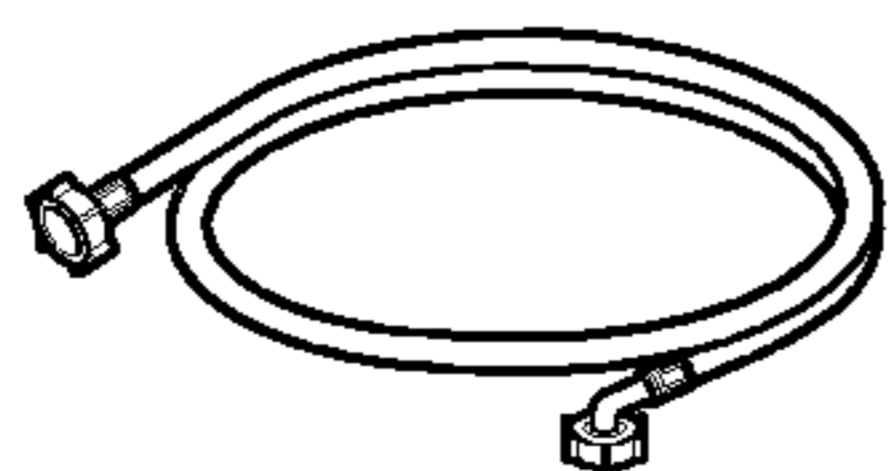
E especificaciones



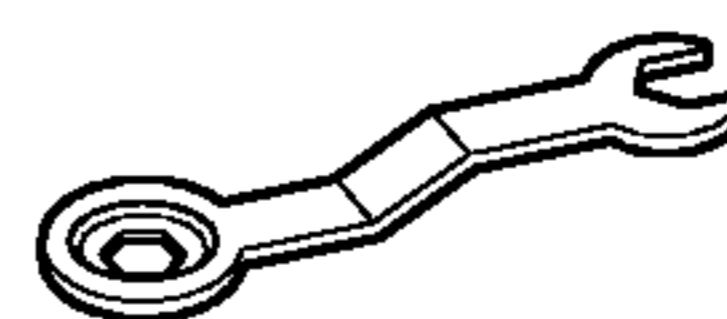
- Nombre : Lavadora de carga frontal
- Fuente de alimentación : 220-240V~, 50Hz
- Tamaño : 600mm(An) × 600mm(P) × 850mm(Al)
- Peso / Máx. de vatios : 67kg / 2200W
- Capacidad de lavado : 7kg
- Velocidad de centrifugado : Sin centrifugado/400/500/650 [WD-65130F(U)]
Sin centrifugado/400/600/800 [WD-80130F(U)]
Sin centrifugado/400/800/1000 [WD-10130(5)F(U)]
- Consumo de agua : 67 ℓ (9,6 ℓ / kg)
- Presión admisible del agua : 0,3-10kgf/cm² (30-1000kPa)

* El aspecto y las especificaciones pueden variar sin previo aviso para aumentar la calidad de las unidades

■ Accessories



Manguera de entrada (1EA)



Llave de tuercas

Instalación

Instálelo o guárdelo donde no quede expuesto a temperaturas bajo cero o a la intemperie. La abertura de la base no debe estar obstruida por alfombras o moqueta cuando se instala la lavadora sobre un suelo con alfombra o moqueta.

En aquellos países que haya zonas en las que se dan plagas de cucarachas u otro tipo de bichos, presten especial atención a que los electrodomésticos y sus alrededores estén limpios en todo momento.

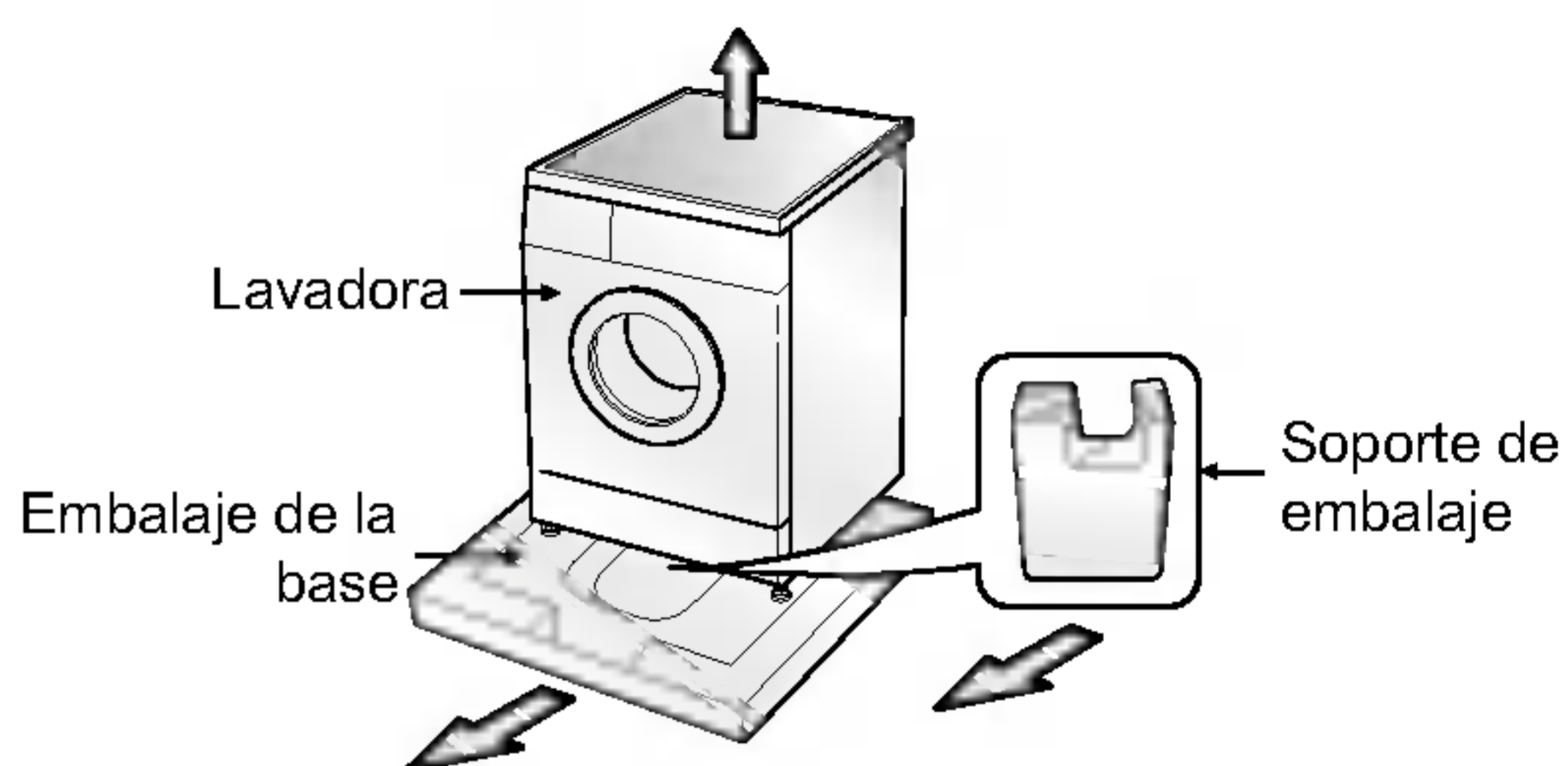
Todos aquellos daños causados por las cucarachas o otros bichos en los electrodomésticos no quedarán cubiertos por la garantía del electrodoméstico.

■ Tornillos de transporte

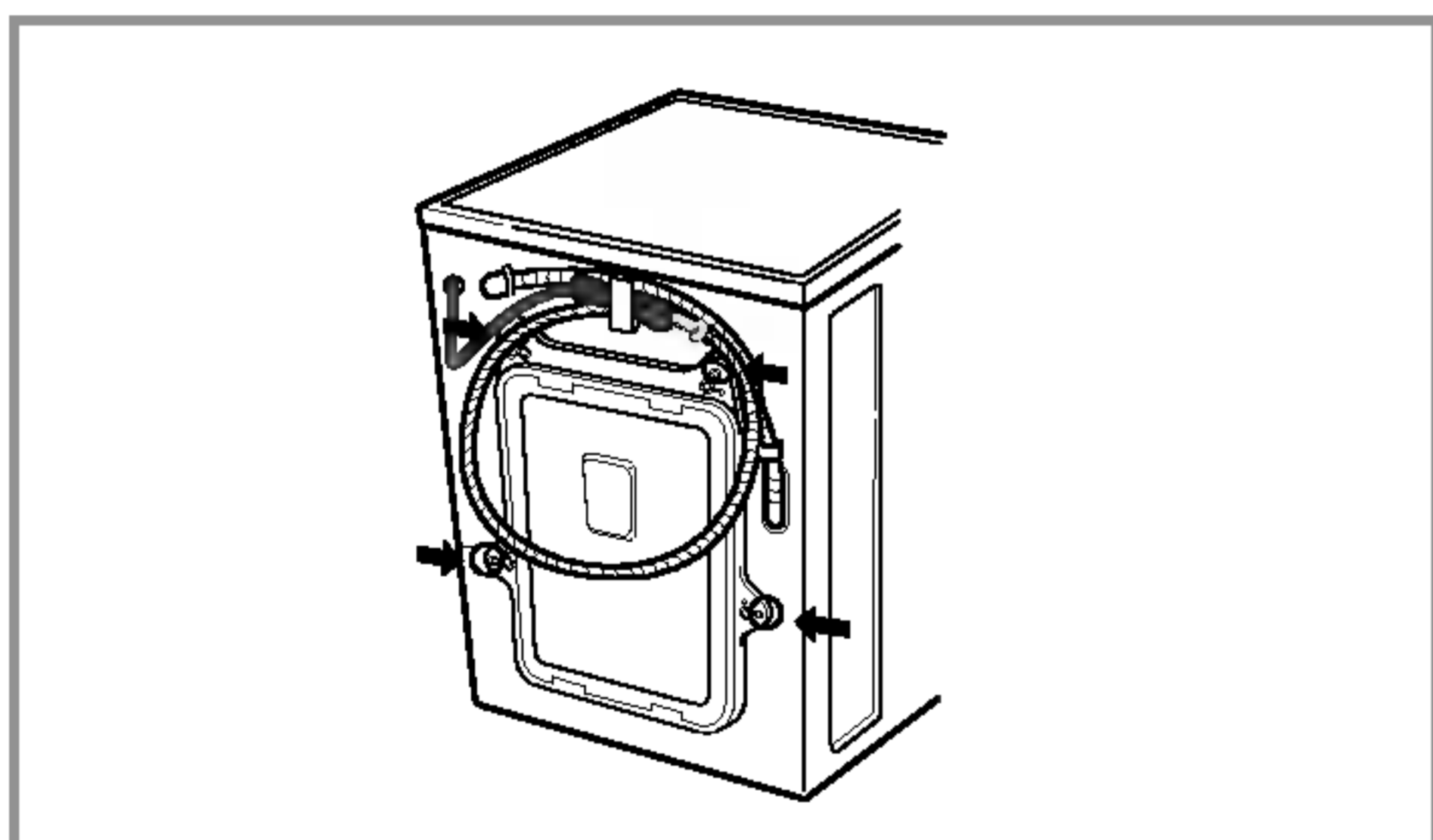
Este aparato está provisto de tornillos de transporte para impedir los daños internos durante el transporte.

- Antes de utilizar la lavadora se deben quitar todos los tornillos de embalaje y de transporte.

☞ Al desembalar la base, asegúrese de retirar el soporte adicional de embalaje, situado en la parte central del embalaje de la base



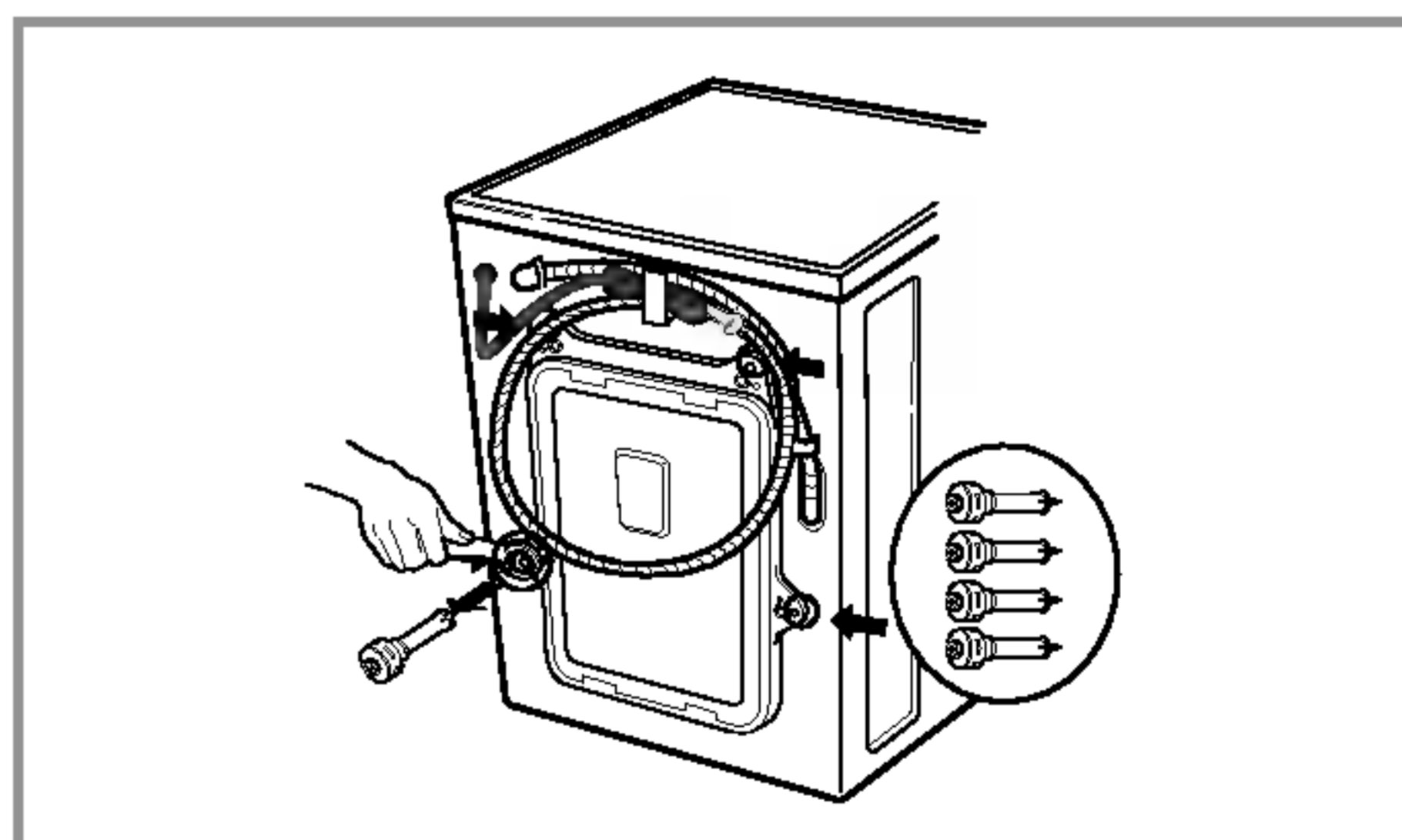
■ Desmontaje de los tornillos de transporte



1. Para impedir los daños internos durante el transporte, los 4 tornillos especiales están bloqueados. Antes de hacer funcionar la lavadora, quite los tornillos junto con los tapones de caucho.

- Si no se quitan, se pueden provocar una fuerte vibración, ruido y un funcionamiento defectuoso.

2. Desatornille los 4 tornillos con la llave suministrada.



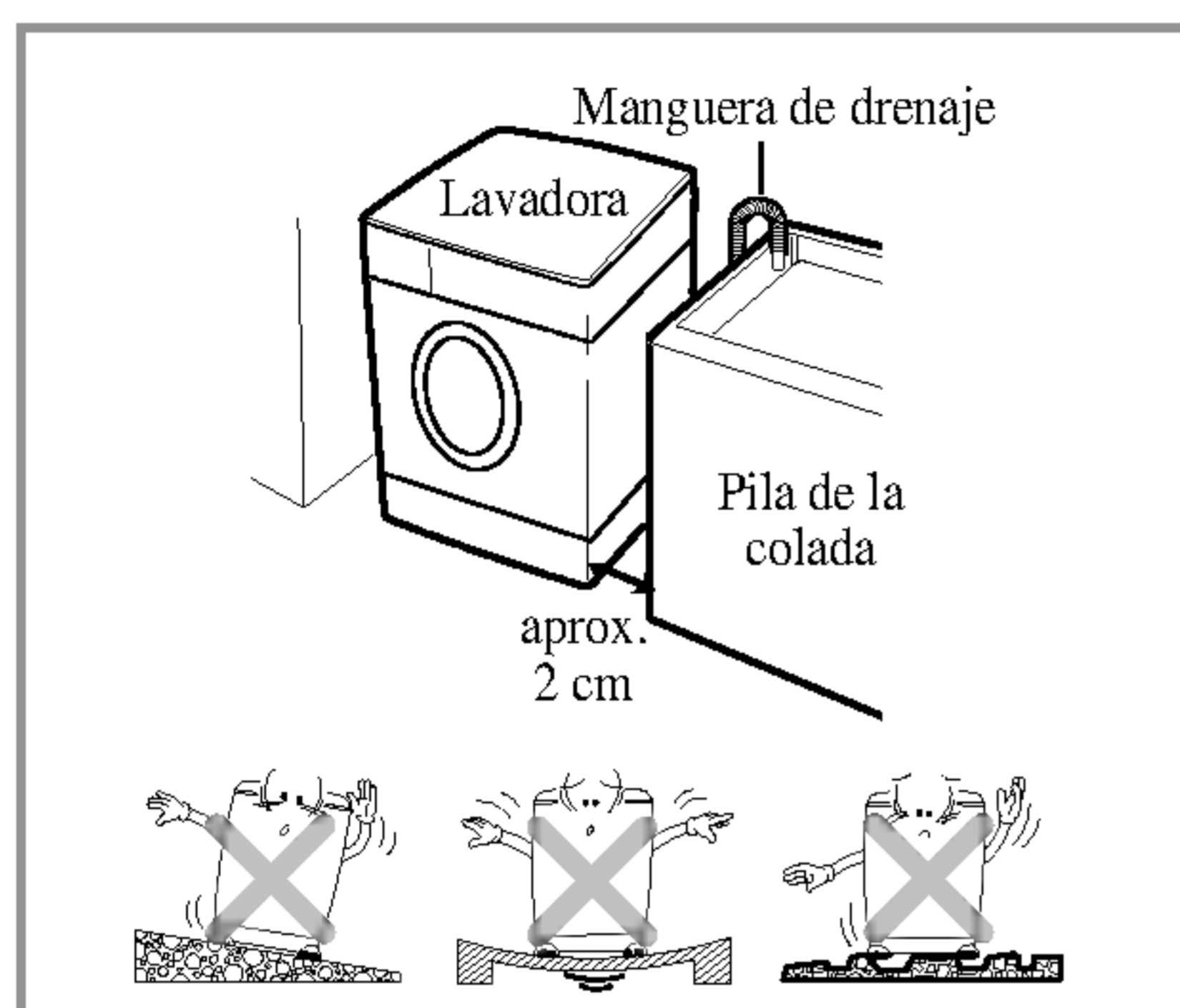
3. Quite los 4 tornillos junto con los tapones de caucho retorciendo ligeramente el tapón. Conserve los 4 tornillos y la llave de tuercas para uso futuro.

- Siempre que se transporte el aparato, se deben volver a colocar los tornillos de transporte.

4. Cierre los agujeros con los tapones suministrados

Instalación

■ Requisitos del lugar de instalación



Nivel del suelo:

La pendiente admisible debajo de la lavadora es de 1°

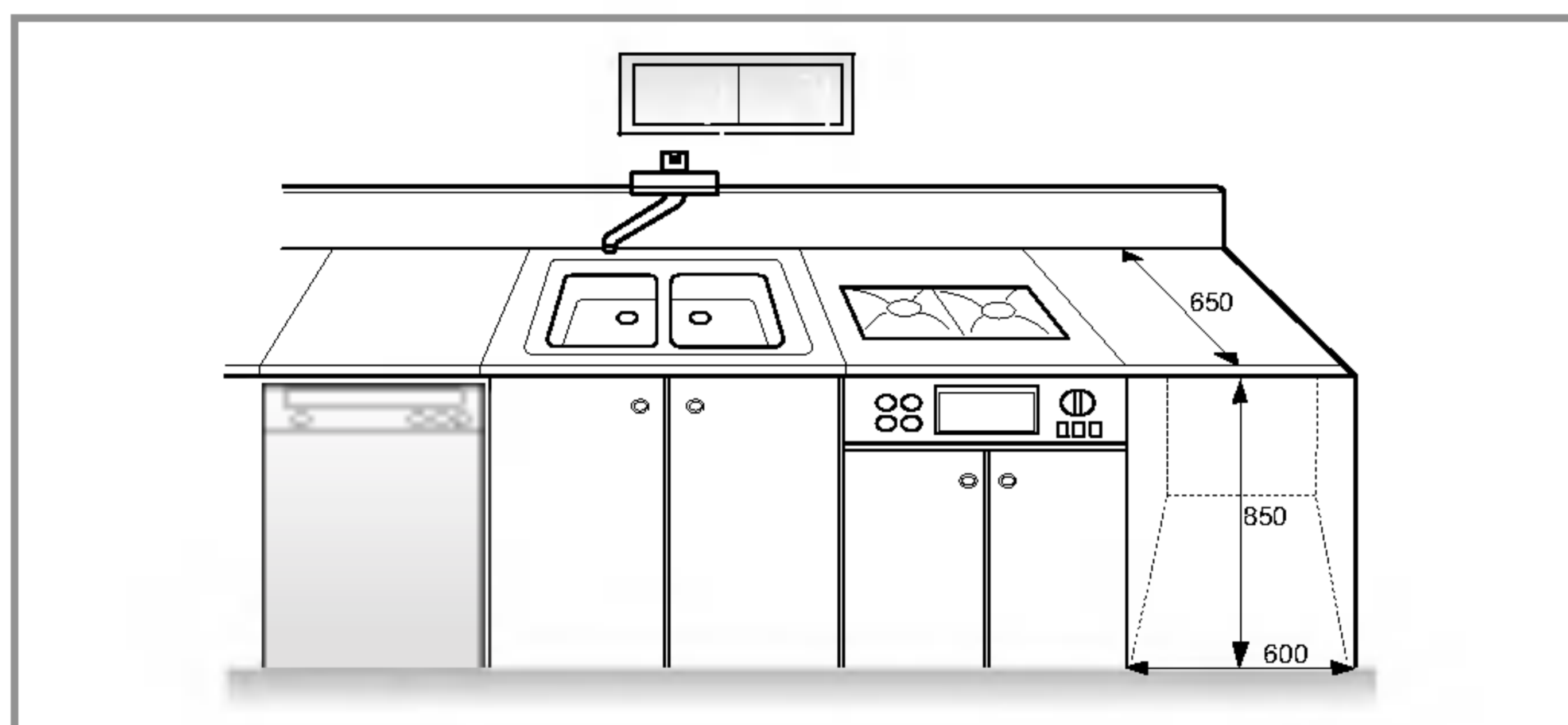
Toma de corriente:

Debe estar dentro de 1,5 metros de cada lado de la ubicación de la lavadora. No sobrecargue la toma con más de un aparato.

Espacio libre adicional:

Se requiere para los modelos de pared, puerta y ventana. (10 cm: parte posterior / 2 cm: lados derecho e izquierdo)

No coloque ni almacene productos de lavandería en la parte superior de la lavadora en ningún momento. Pueden dañar el acabado o los controles.



■ Colocación

Instale la lavadora sobre un suelo duro y plano.

Compruebe que la circulación del aire no se ve interrumpida por alfombras, esterillas, etc.

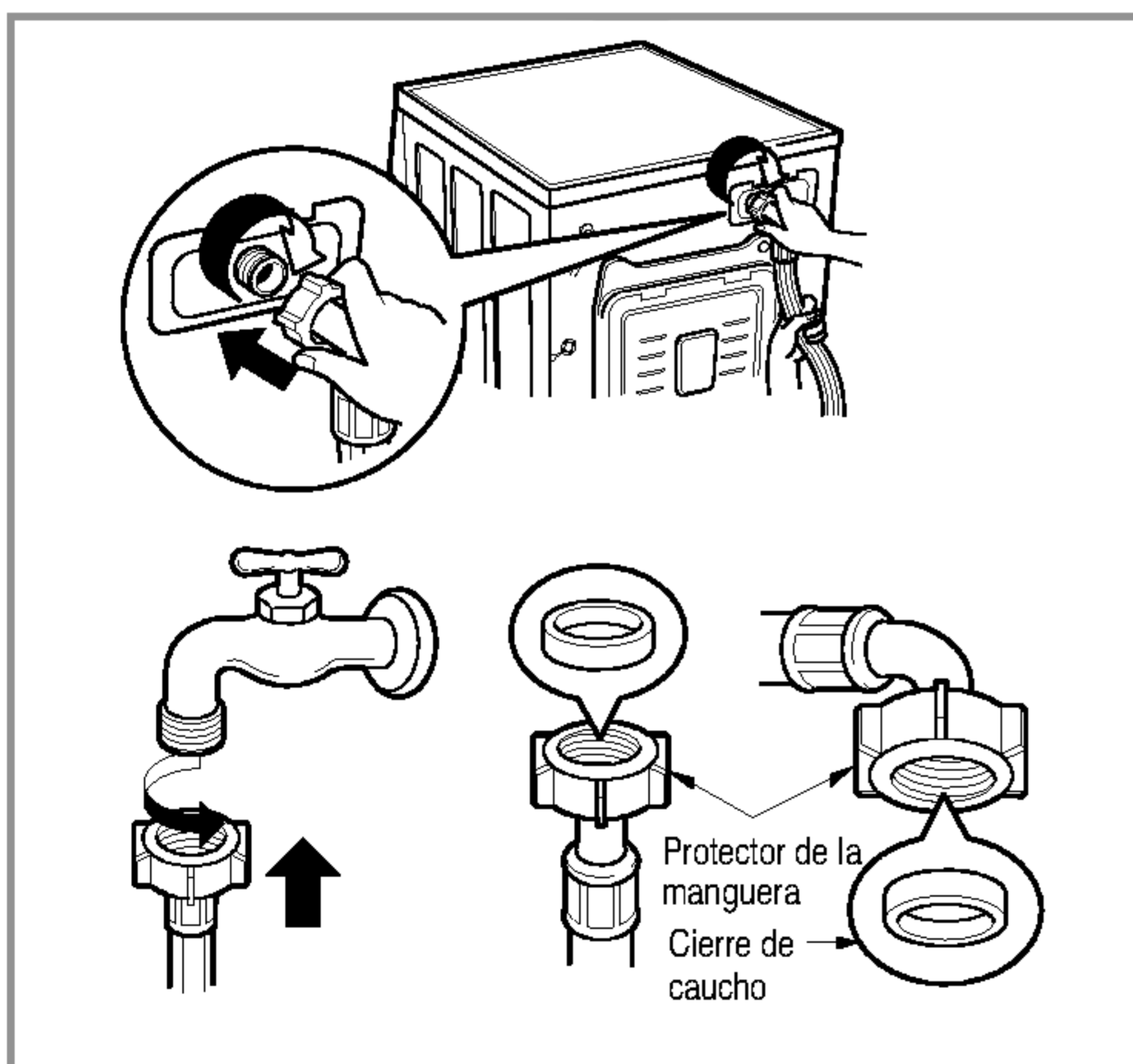
- No intente nunca corregir las irregularidades del suelo colocando trozos de madera, cartón o materiales similares debajo de la lavadora.
- Si es imposible evitar colocar la lavadora junto a una cocina de gas o una cocina de carbón, entre los dos aparatos se debe insertar un aislante (85 x 60 cm), cubierto con hoja de aluminio en la cara orientada hacia la cocina de gas o de carbón.
- No se debe instalar la lavadora en lugares en los que la temperatura pueda descender por debajo de 0 °C.
- Cuando se haya instalado la lavadora, compruebe que es fácilmente accesible para un técnico en caso de avería.
- Una vez instalada la lavadora, ajuste las cuatro patas utilizando la llave para tornillos de transporte suministrados, asegurándose de que el electrodoméstico es estable y queda una separación de 20 mm aproximadamente entre la parte superior de la lavadora y la parte inferior de la encimera.

■ Conexión eléctrica

1. No utilice un cable alargador o un adaptador doble.
 2. Si el cable de alimentación está dañado, debe ser sustituido por el fabricante o sus representantes de servicio o una persona igualmente cualificada con el fin de evitar cualquier peligro.
 3. Desenchufe siempre la máquina y cierre el suministro de agua después del uso.
 4. Conecte la máquina a un enchufe con puesta a tierra según las normativas de cableado actuales.
 5. El aparato se debe colocar de forma que el enchufe sea fácilmente accesible.
- Los servicios de reparación de las lavadoras sólo podrán ser llevados a cabo por personal autorizado. Las reparaciones que realizara cualquier persona no cualificado podrían provocar graves lesiones o mal funcionamientos. Póngase en contacto con su centro de servicio de atención.
 - No instale su lavadora en habitaciones en las que se pudieran registrar temperaturas muy bajas. Las mangueras heladas pueden llegar a estallar si se les somete a una gran presión. La fiabilidad de la unidad de control puede verse dañada si se somete a temperaturas por debajo del punto de congelación.
 - Si la entrega de un electrodoméstico se realiza en los meses de invierno y en condiciones de temperaturas bajo cero: Guarde la lavadora a temperatura ambiente unas cuantas horas antes de ponerla en funcionamiento.

■ La lavadora se debe conectar a la red principal del agua utilizando conjuntos de mangueras nuevos y no se deben utilizar conjuntos de mangueras antiguos.

■ Conexión de la manguera de suministro de agua



- ▶ *La presión del suministro de agua debe estar entre 30 kPa y 1000 kPa (0,3-10 kgf/cm²)*
 - ▶ *No desforre ni cruce al conectar la manguera de entrada a la válvula*
 - ▶ *Si la presión del suministro del agua es mayor de 1000 kPa, se debe instalar un dispositivo de descompresión.*
- Se suministran dos anillos con la manguera de entrada de agua en el conector de la válvula con el fin de evitar fugas de agua.
 - Compruebe la estanqueidad del agua de las conexiones de la lavadora abriendo completamente el grifo.
 - Compruebe periódicamente el estado de la manguera y sustitúyala si es necesario.
 - Asegúrese de que no hay retorcimiento en la manguera y de que no está aplastada.

Instalación

Este equipo no ha sido diseñado para utilizarlo en el mar ni para utilizarlo en instalaciones móviles tales como caravanas, aviones, etc.

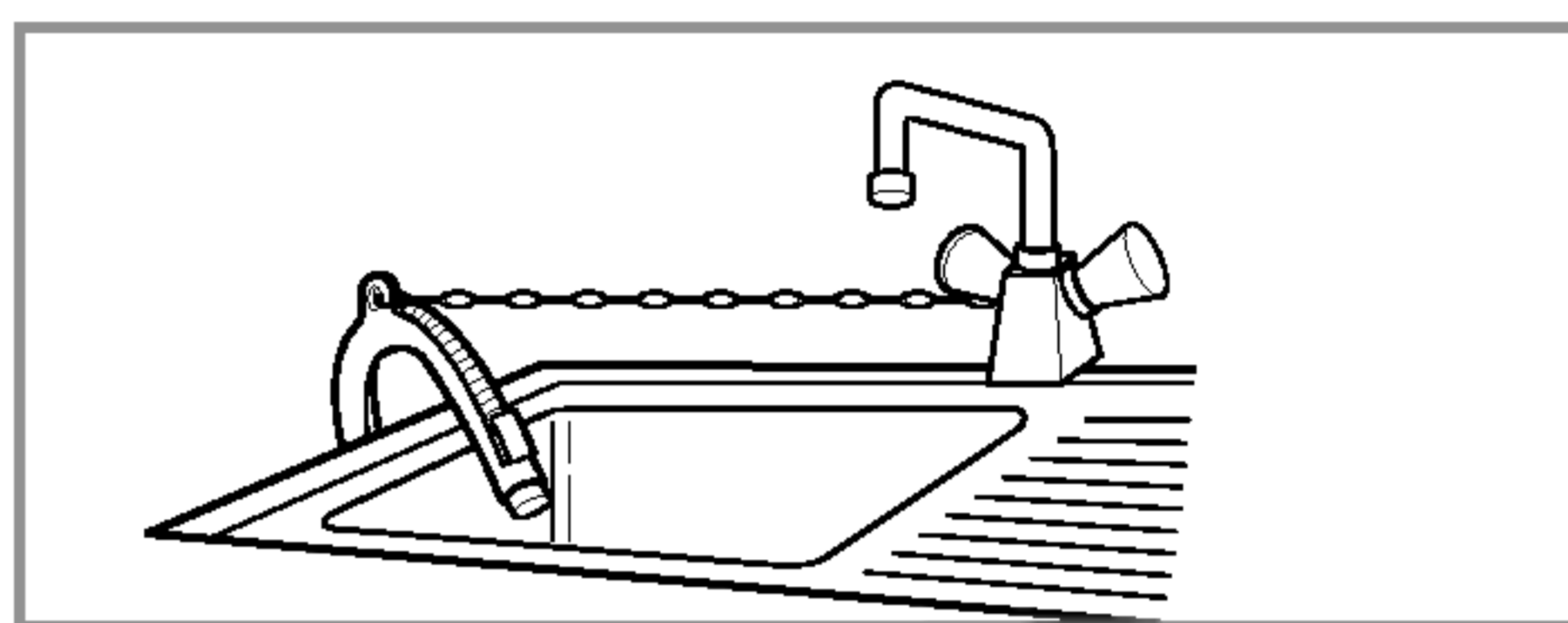
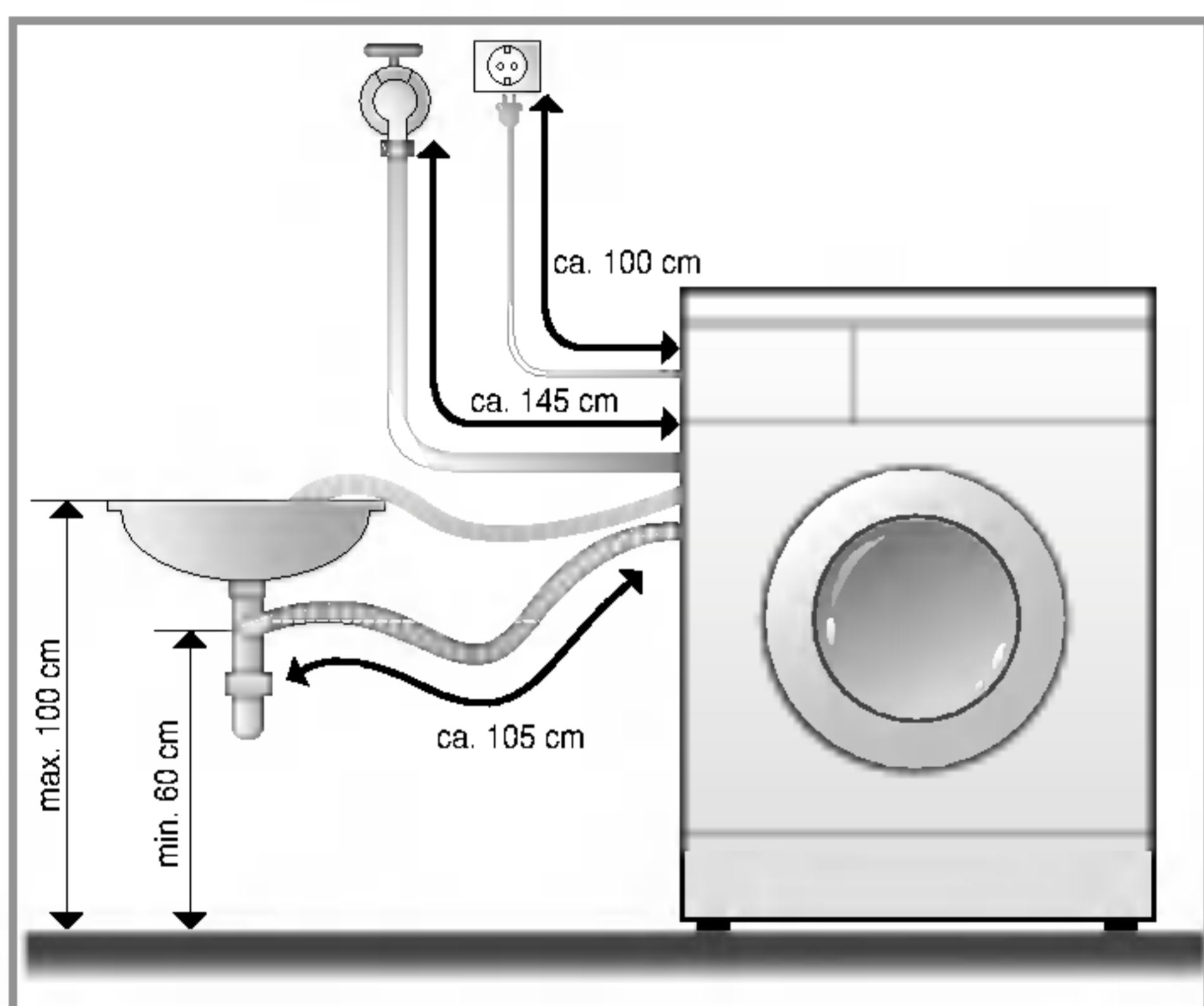
Cierre la llave de paso en caso de que la máquina no vaya a utilizarse durante un periodo prolongado de tiempo (por ejemplo, en vacaciones), en especial si no hubiera un sumidero en el suelo (desagüe) en las inmediaciones.

Cuando se disponga a deshacerse del electrodoméstico, corte los cables de alimentación, y rompa el tapón.

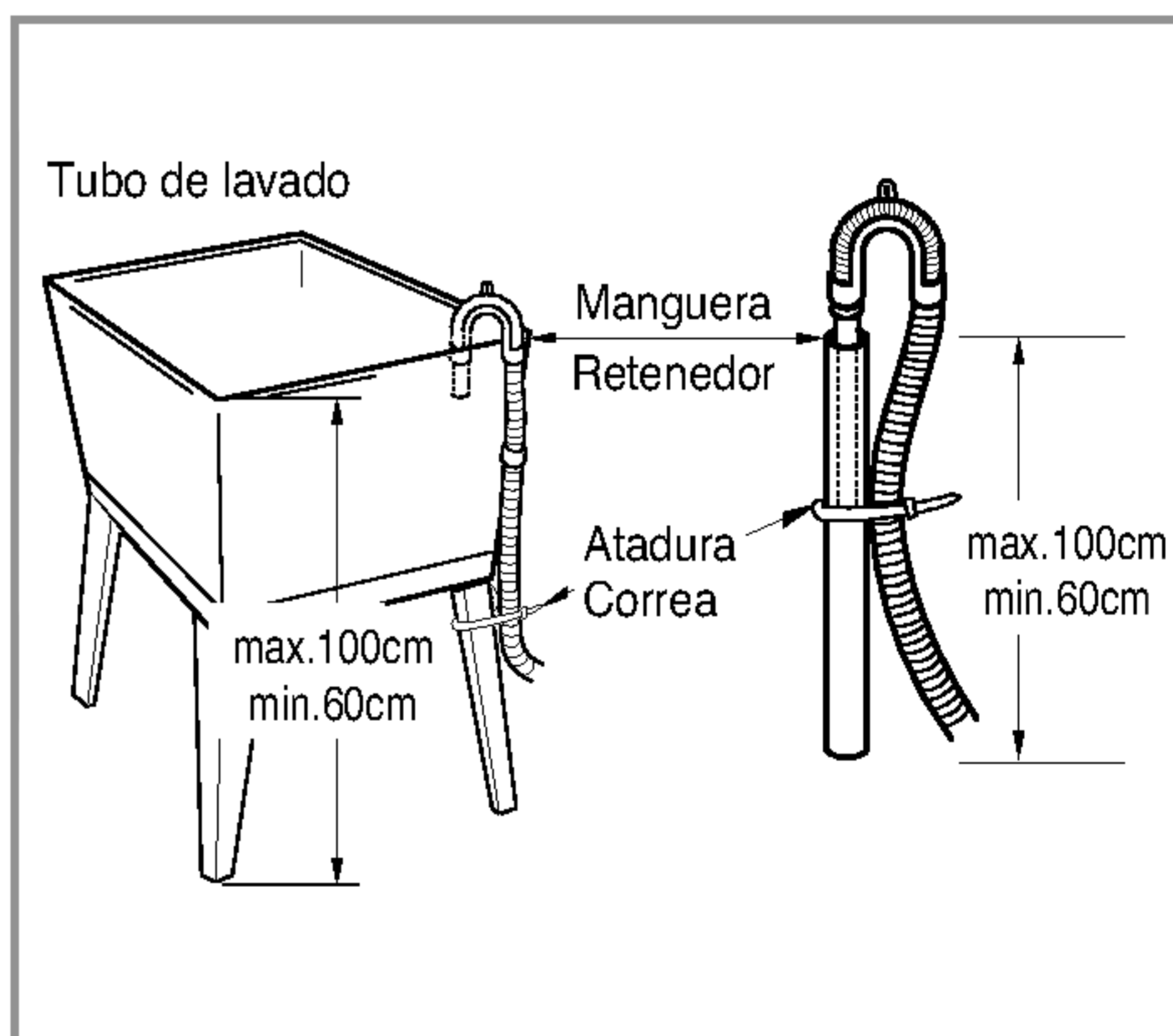
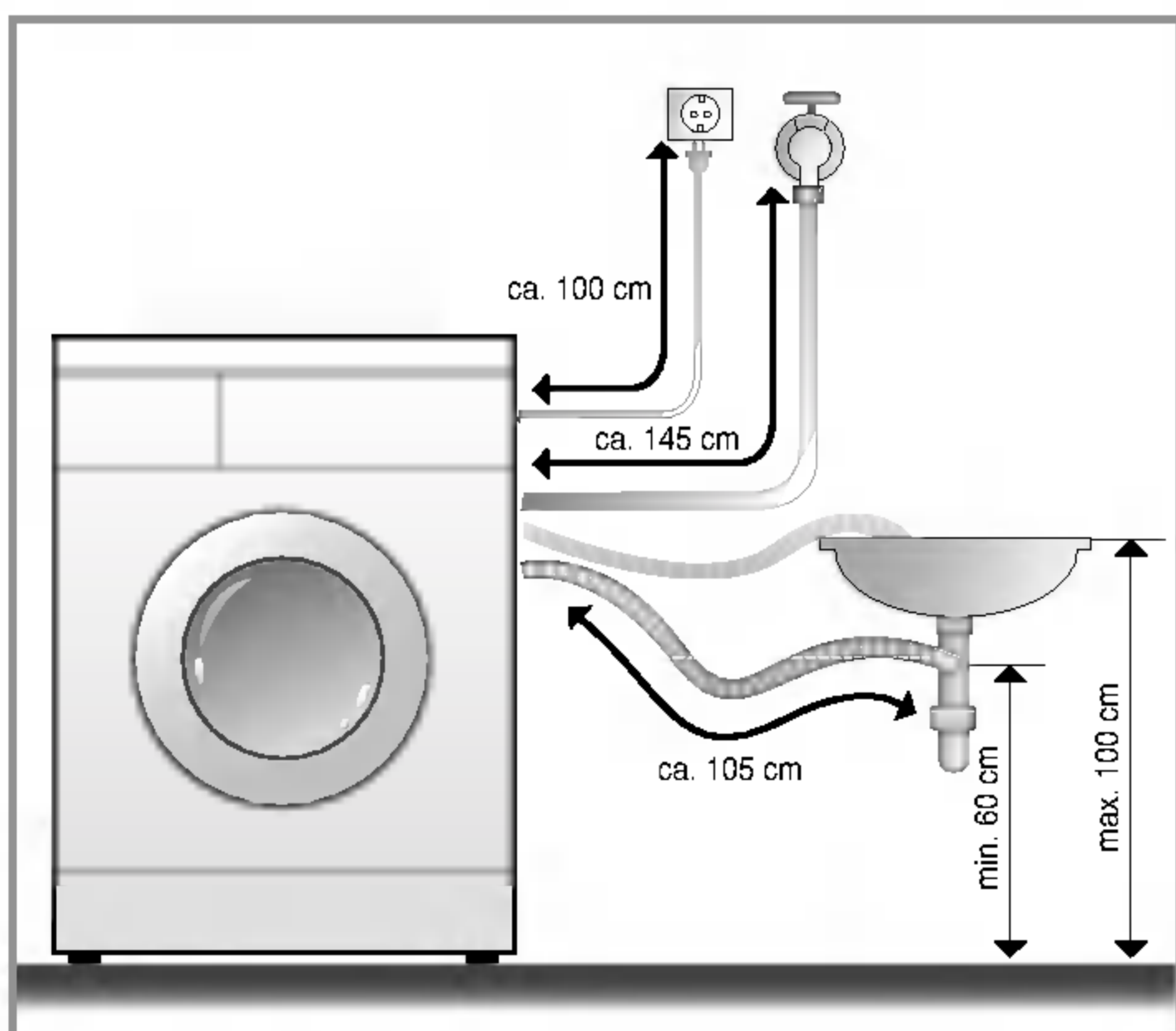
Abra el cierre de la puerta para evitar que los niños pequeños se queden atrapados en el interior.

El material de embalaje (por ejemplo, películas, Styrofoam) puede resultar peligroso para los niños. Se corre el peligro de que se asfixien. Mantenga todos estos materiales de embalaje lejos del alcance de los niños.

■ Instalación del desagüe



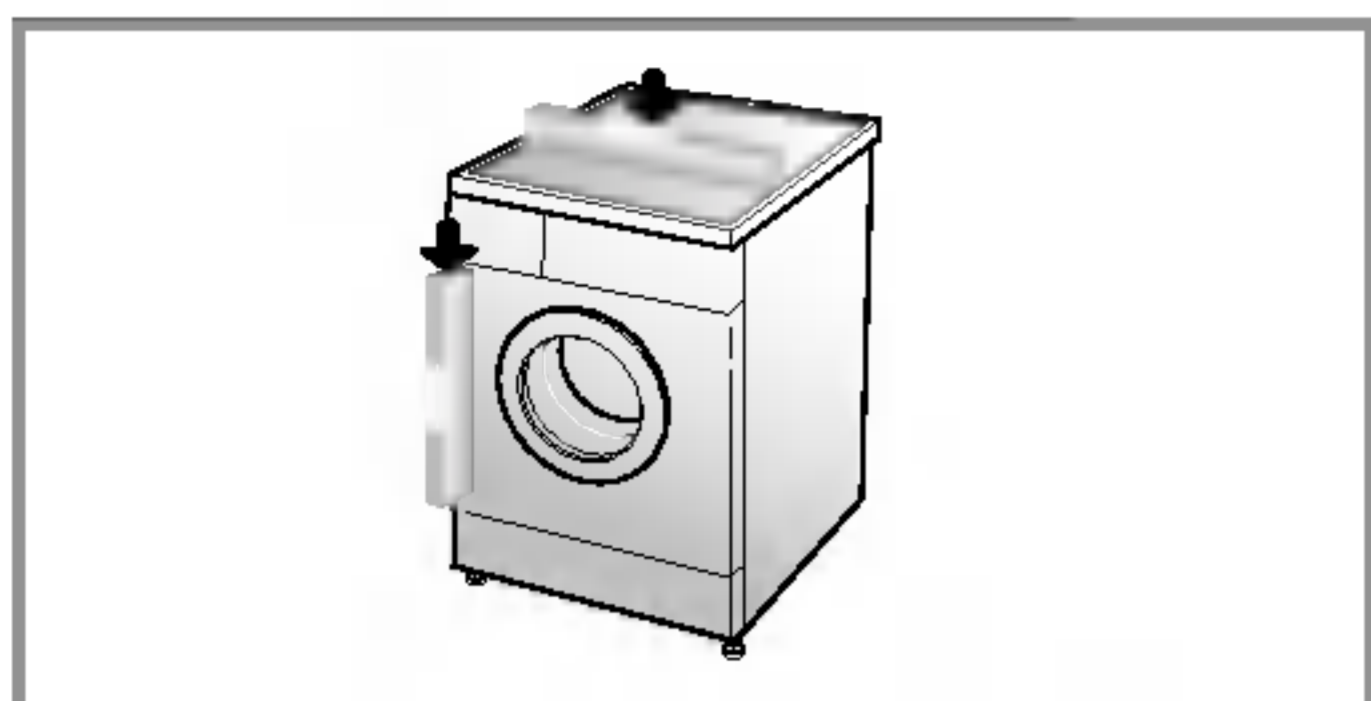
- Cuando instale la manguera del desagüe, asegúrelo muy fijo, y procurando que no se mueva atándolo con una cuerda.
- Afianzando la instalación, el tubo del desagüe protegerá el suelo de dañarla a causa de escapes de agua.



- La manguera del desagüe no debería estar a más de 1 metro de altura del suelo.
- Afianzando la instalación, el tubo del desagüe protegerá el suelo de dañarla a causa de escapes de agua.
- Cuando el tubo de la manguera es muy largo, por favor no llene la lavadora, podría causar un ruido extraño.

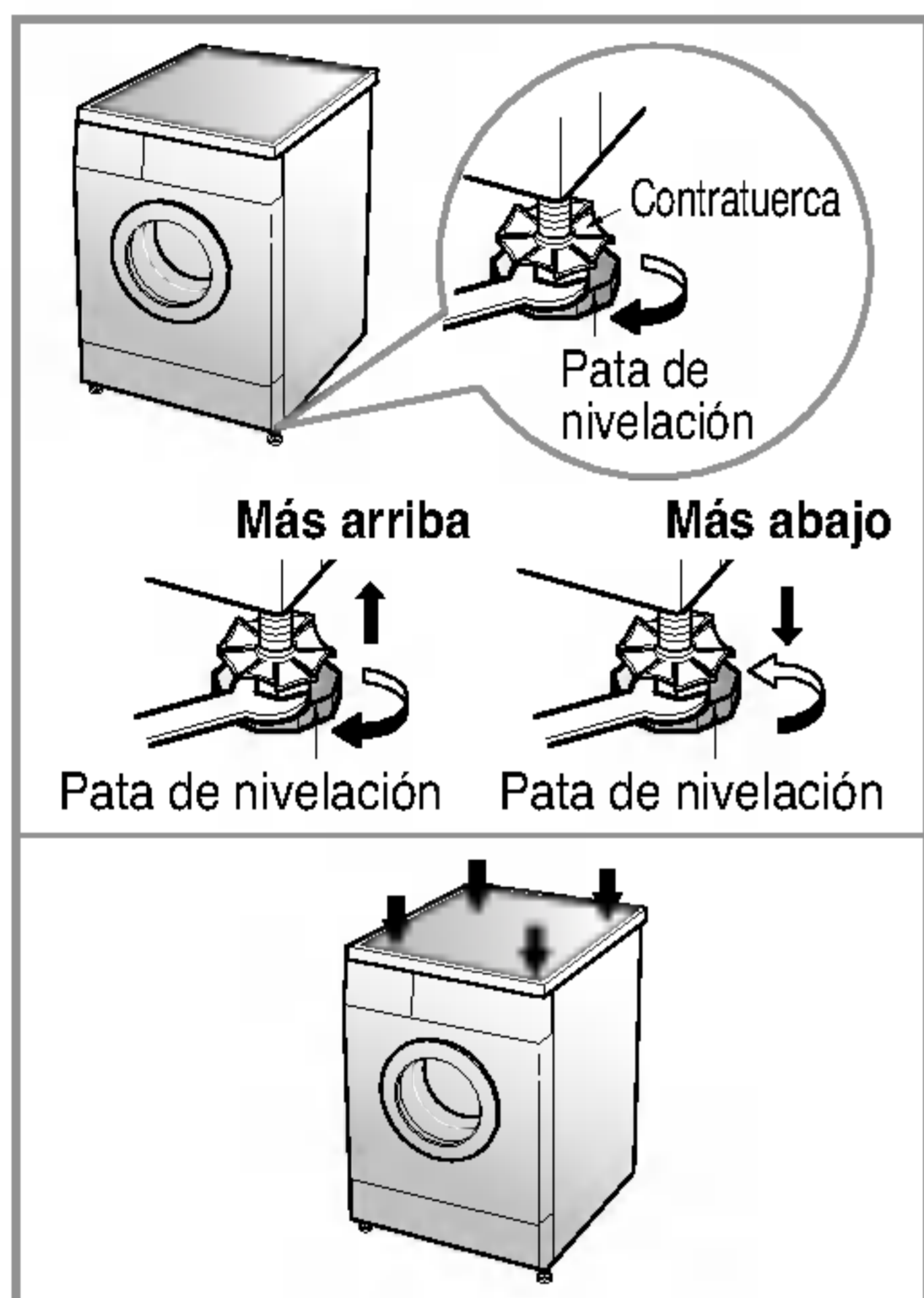
Instalación

■ Ajuste de nivel



1. La nivelación correcta de una lavadora impide el ruido y la vibración excesivos.

Instale el aparato sobre una superficie de suelo sólida y nivelada, preferiblemente en la esquina de una habitación.



2. Si el suelo no está nivelado, ajuste los pies de nivelación según sea necesario (no introduzca trozos de madera, etc. debajo de los pies).

Asegúrese de que los cuatro pies son estables y descansan sobre el suelo y, a continuación, compruebe que el electrodoméstico está perfectamente nivelado (utilice un nivel de burbuja de aire)

* Después de ajustar las patas, apriete la contratuerca girándola en sentido contrario a las agujas del reloj.

* *Comprobación en diagonal*

Al empujar hacia abajo y en diagonal los bordes de la placa superior de la lavadora, la máquina no se debe mover un centímetro arriba o abajo en absoluto. (Compruebe esto en dos direcciones)

Si la máquina cabecea al empujar la placa superior de la máquina en diagonal, ajuste de nuevo las patas.

■ Suelos de hormigón (baldosas...)

• La superficie de instalación debe estar limpia, seca y nivelada.

• Instale la lavadora sobre un suelo duro y plano.

* No deje que las patas de la lavadora se mojen. Si las patas se mojan, se puede producir un deslizamiento de la lavadora.

■ Suelos de madera

• Los suelos de madera son especialmente propensos a las vibraciones.

• Para evitar las vibraciones, recomendamos que coloque tapones de goma debajo de cada pata, al menos con un grosor de 15 mm bajo la lavadora, asegurados con tornillos por lo menos a 2 viguetas del piso.

• Si es posible, instale la lavadora en una de las esquinas de la habitación, donde el suelo es más estable.

* *Inserte los tapones de goma para reducir la vibración.*

* *Puede obtener los tapones de goma*

(nº de pieza 4620ER3001B) en el dpto. de repuestos de LG.



Importante!

• Una colocación y nivelación correctas de la lavadora garantiza un funcionamiento duradero, regular y fiable.

• La lavadora debe estar completamente horizontal y permanecer fija en dicha posición.

• No debe oscilar hacia las esquinas cuando esté cargada.

• La superficie de instalación debe estar limpia, libre de cera para suelos y otros recubrimientos lubricantes.

■ Cuidados antes del lavado

1. Etiquetas de cuidados

Busque la etiqueta de cuidados de sus prendas. Ésta le indicará el contenido del tejido de su prenda y cómo se debe lavar.

2. Clasificación

Para obtener los mejores resultados, clasifique la ropa en cargas que se puedan lavar con el mismo ciclo de lavado. La temperatura del agua y la velocidad de centrifugación y los diferentes tejidos necesitan lavarse de diferentes formas. Separe siempre los colores oscuros de los claros y blancos. Lávelos por separado, ya que se puede producir una transferencia de colores e hilas, lo que provocará la decoloración del blanco, etc. Si es posible, no lave artículos muy sucios con uno ligeramente sucio.

Suciedad (Pesada, Normal, Ligera)

Separe las prendas según la cantidad de suciedad.

Color (Blanco, Claros, Oscuros)

Separe los tejidos blancos de los tejidos de color.

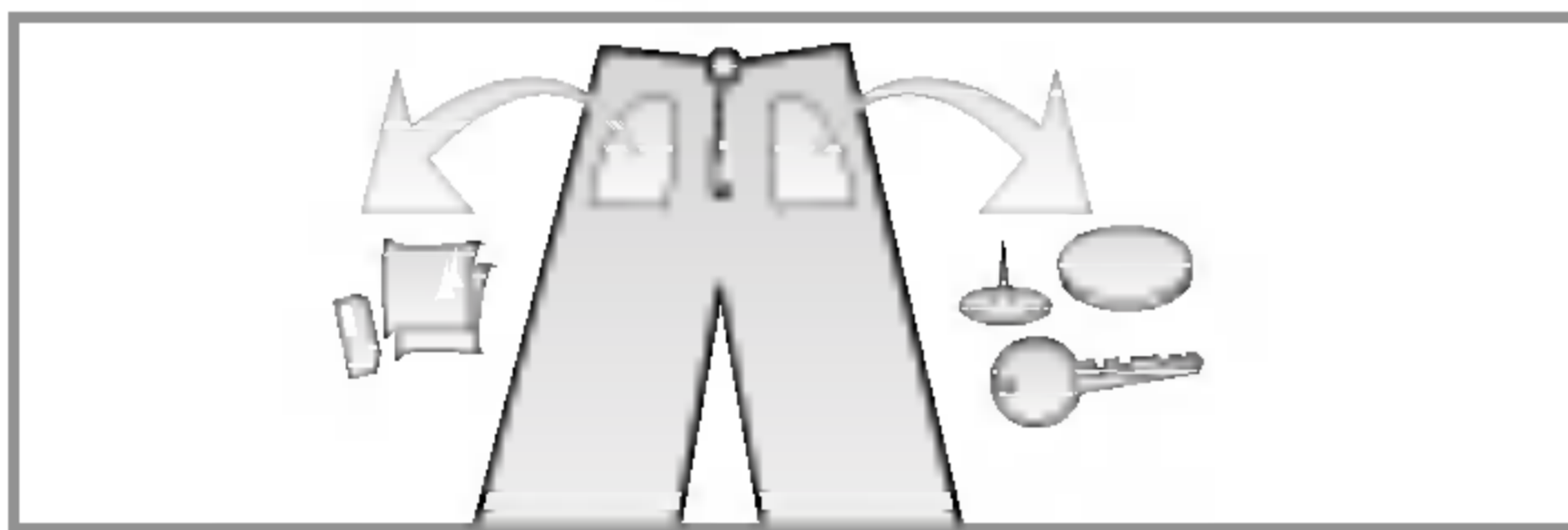
Hilas (Productores o recolectores de hilas)

Lave por separado los productores de hilas y los recolectores de hilas.

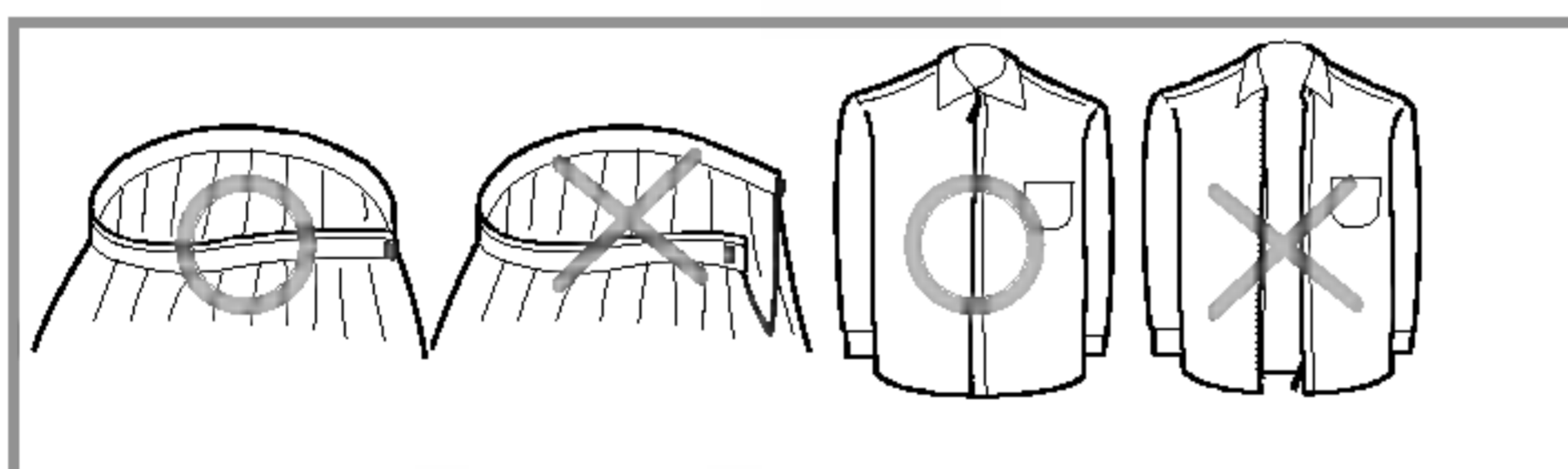
3. Cuidados antes de la carga

Mezcle prendas grandes y pequeñas en una misma carga. Cargue los artículos grandes en primer lugar. Los artículos grandes no deben representar más de la mitad del total de la carga.

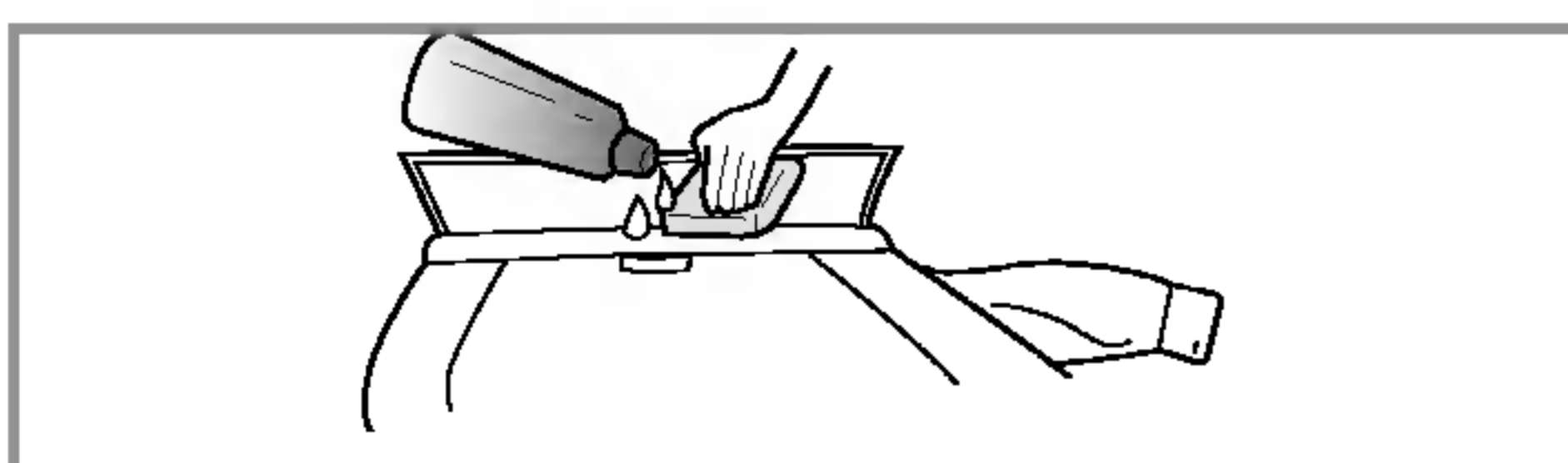
No lave prendas por separado. Esto puede provocar una carga desequilibrada. Añada uno o dos artículos similares.



- Compruebe que todos los bolsillos están vacíos. Los objetos tales como clavos, horquillas, cerillas, bolígrafos, monedas y llaves pueden dañar tanto su lavadora como su ropa.



- Cierre las cremalleras, corchetes y cordones para asegurarse de que estos artículos no se enganchen en otras prendas.

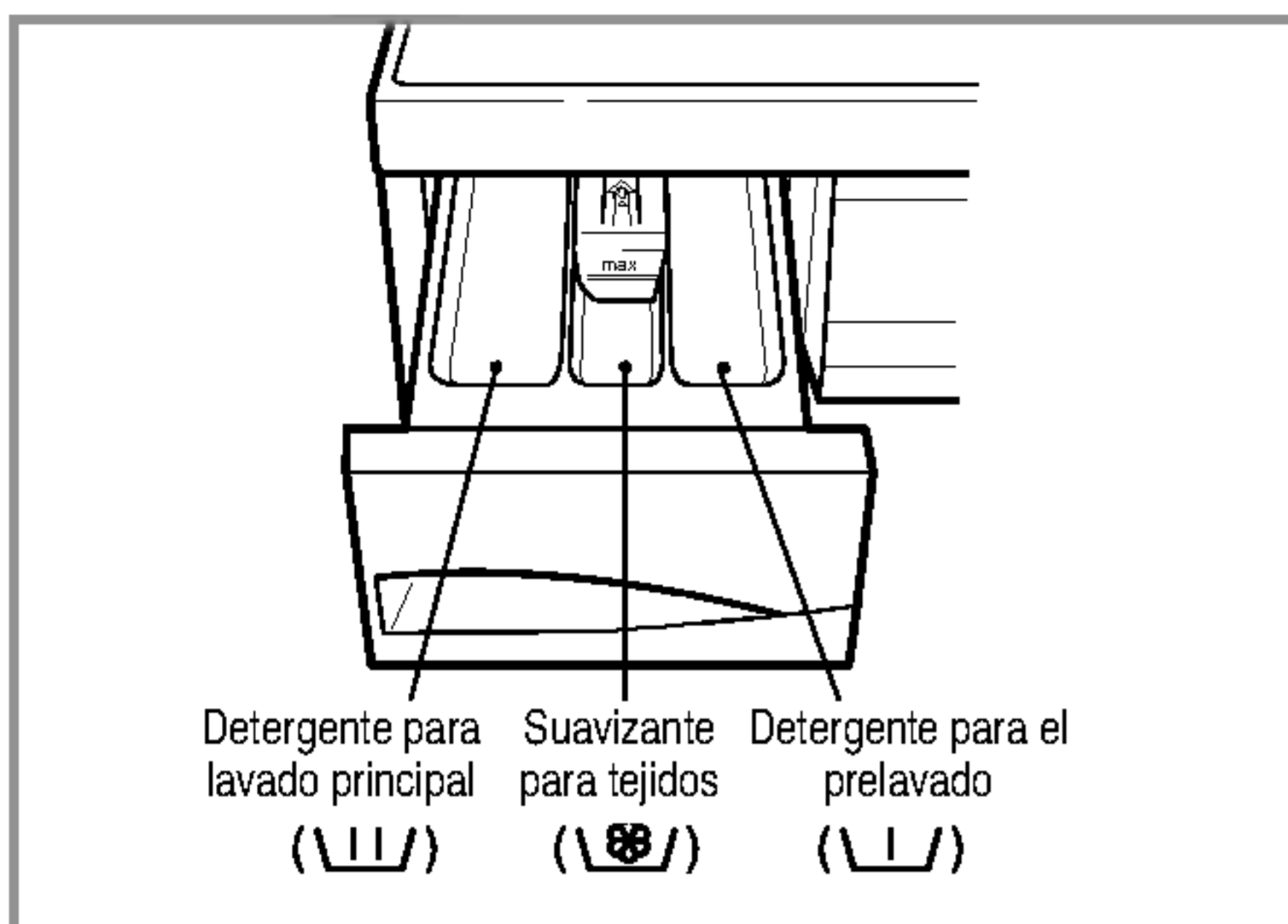


- Trate previamente la suciedad y las manchas cepillando con un poco de detergente disuelto en agua sobre las manchas como cuellos y puños de camisas para quitar mejor la suciedad.

Cómo añadir detergente

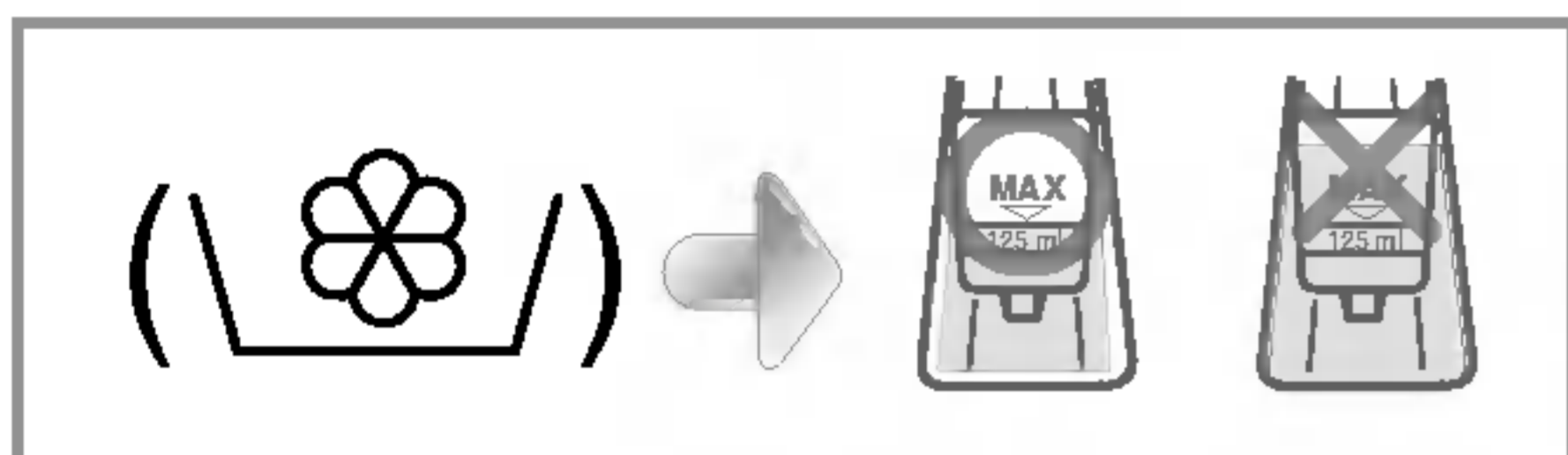
■ Cómo añadir detergente y suavizante para tejidos

1. El cajón distribuidor



- Solamente lavado principal →
- Prelavado + Lavado principal → •

2. Cómo añadir suavizante para tejidos



- No sobrepase la línea de llenado máximo. Un llenado excesivo puede provocar una distribución prematura del suavizante para tejidos que podría manchar las prendas.
- No deje el suavizante para tejidos en el cajón de detergente durante más de 2 días. (El suavizante para tejidos podría endurecerse).
- El suavizante se añadirá automáticamente durante el último ciclo de aclarado.
- No abra el cajón cuando se suministra agua.
- No se permiten los disolventes (benceno, etc.).

NOTA No eche suavizante para tejidos directamente sobre la ropa.

3. Dosis de detergente

- El detergente se debe utilizar de acuerdo con las instrucciones del fabricante del detergente.
- Si se utiliza más detergente que la cantidad recomendada, se produce demasiada agua jabonosa y esto hará que disminuya el resultado del lavado o provocará una pesada carga en el motor. (Provocará fallos de funcionamiento).
- Utilice detergente en polvo sólo para una lavadora de carga frontal.
- Quizás sea necesario ajustar el uso de detergente en cuanto a la temperatura del agua, dureza del agua, tamaño y nivel de suciedad de la carga. Para obtener mejores resultados, evite el exceso de agua jabonosa.

* Consejos

Carga completa: según las recomendaciones del fabricante.

Carga parcial: 3/4 de la cantidad normal.

Carga mínima: 1/2 de la carga completa.

- El detergente sale desde el cajón distribuidor al comienzo del ciclo.

F unción

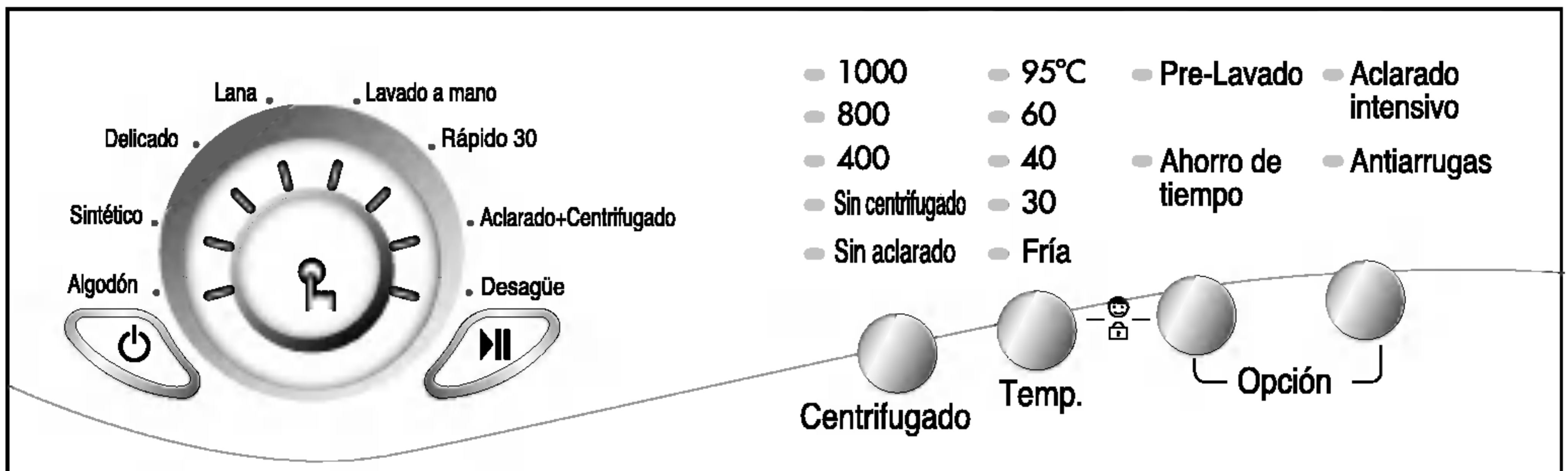
■ Procesos recomendados según el tipo de ropa a lavar

Programa	Tipo de tejido	Temperatura adecuada	Opción	Carga máxima	Energía (kWh)	Tiempo (minutos)
Algodón	Compruebe primero si la ropa es lavable a máquina. (Ropa blanca de algodón, toallas y sábanas de lino ...)	95°C	Pre-Lavado	Nominal	2,74	158
	Ropa de color resistente (camisas, camisones, pijamas ...) y ropa blanca de algodón poco sucia (ropa interior ...)	60°C (Fría, 30°C, 40°C)	Ahorro de tiempo Aclarado intensivo Antiarugas			
Sintético	Poliamida, acrílico, poliéster	40°C (60°C, Fría, 30°C)	Pre-Lavado Ahorro de tiempo Aclarado intensivo Antiarugas	Menos de 3,5 kg	0,45	88
Delicado	Ropa delicada fácilmente dañable (seda, cortinas ...)	30°C (40°C, Fría)	Ahorro de tiempo Aclarado intensivo	Menos de 3,0 kg	0,41	58
Lana	Sólo ropa de pura lana virgen lavable a máquina	30°C (40°C, Fría)	Ahorro de tiempo Aclarado intensivo	Menos de 2,0 kg	0,28	58
Lavado a mano	Ropa delicada y de lana marcadas con la indicación de "lavado a mano"	Fría (30°C, 40°C)	Ahorro de tiempo Aclarado intensivo	Menos de 2,0 kg	0,03	57
Rápido 30	Ropa de color poco sucia y resistente	30°C (40°C, Fría)	Aclarado intensivo	Menos de 2,0 kg	0,35	30



* Pre-lavado : Si la colada está muy sucia, se recomienda el "Pre-lavado". El Pre-lavado está disponible en los programa para prendas de Algodón y prendas Sintético.

* Aclarado intersivo : Si desea un mayor aclarado, la función superaclarado eliminará cualquier resto de detergente.



Cómo utilizar la lavadora



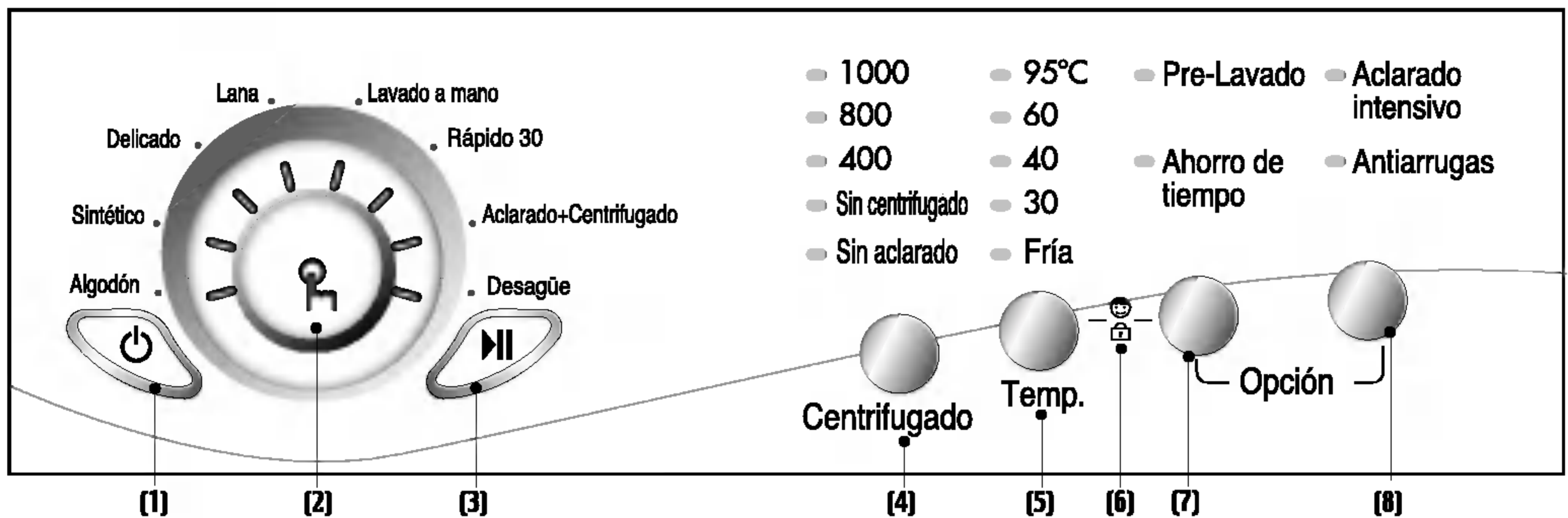
1. Para uso en el programa inicial (Algodón)

- Pulse la tecla **Encendido** () para empezar.
- Pulse la tecla **Inicio/Pausa** ().
- Condición inicial
 - Lavado: Sólo lavado principal
 - Aclarado: 3 tiempos
 - Centrifugado: 1000 r.p.m.[WD-10130(5)F(U)]
800 r.p.m.[WD-80130F(U)]
650 r.p.m.[WD-65130F(U)]
 - Temperatura del agua: 60°C
 - Programa: Algodón

2. Selección manual

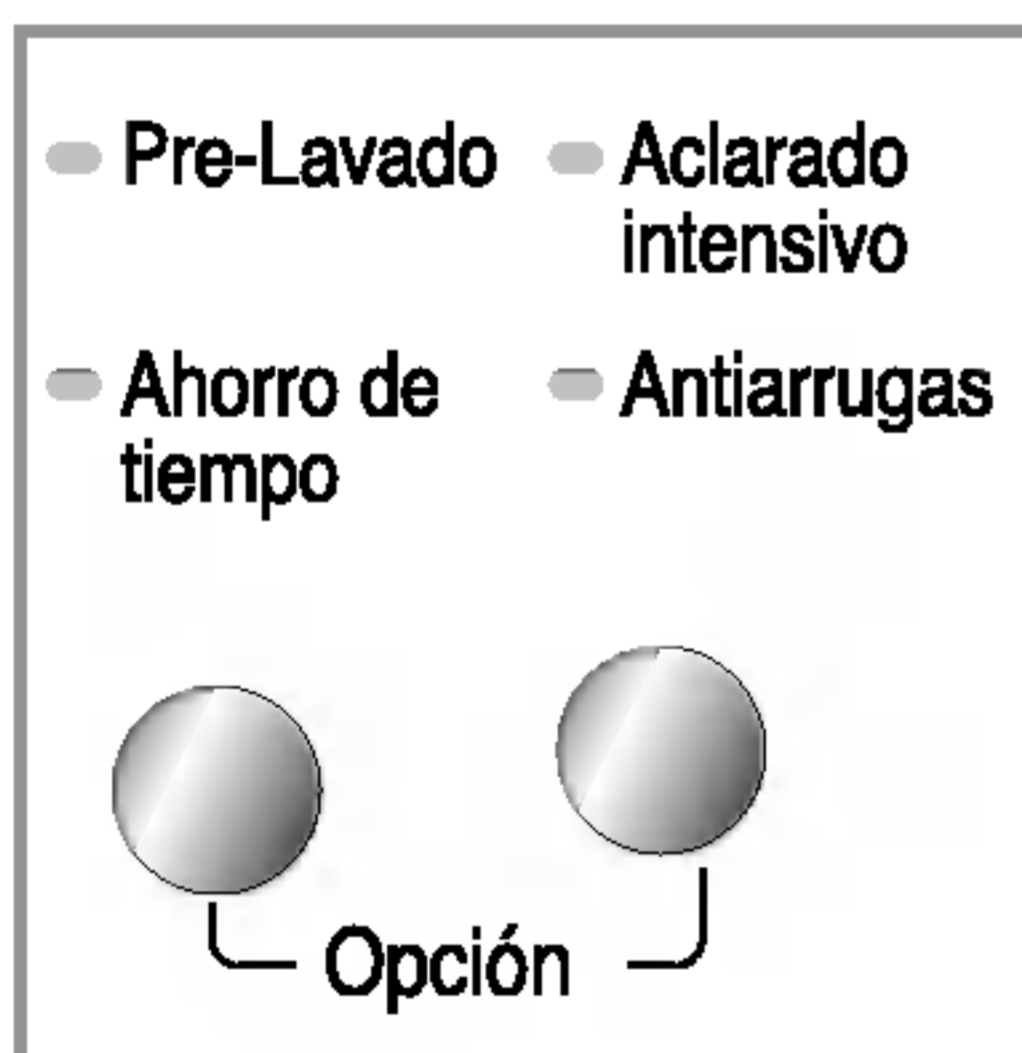
- Pulse la tecla **Encendido** () para empezar.
- Seleccione las condiciones que desee utilizar, pulsando cada tecla correspondiente.
Para seleccionar cada condición, rogamos consulte las secciones de las páginas 14 a 19.
- Pulse la tecla **Inicio/Pausa** ().

Cómo utilizar la lavadora



- (1) Botón: Encendido
 (2) Botón: Programa
 (3) Botón: Inicio/Pausa
 (4) Botón: Centrifugado
 (5) Botón: Temperatura del agua
 (6) Bloqueo para niños
 (7,8) Botón: Opción

Opción



- Pulsando el botón Opción se puede seleccionar la función de opción.
- *Pre-Lavado*
- *Ahorro de tiempo*
- *Aclarado intensivo*
- *Antiarrugas*

1. Pre-Lavado

- Si la ropa está muy sucia, la opción "Pre-Lavado" es eficaz.
- El prelavado puede utilizarse en el programa de tejido de Algodón y Sintético.

La lámpara se enciende si se selecciona esa función

2. Ahorro de tiempo

- Se puede utilizar esta opción para reducir el tiempo de un programa de lavado.
- Para utilizar esta opción, presione el botón Ahorro de Tiempo una vez antes del comienzo del programa de lavado.
- Esta opción no se encuentra disponible para el programa Rápido 30.

3. Aclarado intensivo




- Si desea un mayor aclarado, la función superaclarado eliminará cualquier resto de detergente.
- Al seleccionar la función Aclarado intensivo se incrementa el tiempo y el agua del aclarado.

4. Antiarrugas

- Si quiere evitar arrugas en la ropa, seleccione esta tecla con el centrifugado.

Cómo utilizar la lavadora

Centrifugado

<ul style="list-style-type: none">650500400Sin centrifugadoSin aclarado  <p>Centrifugado</p> <p>[WD-65130F(U)]</p>	<ul style="list-style-type: none">800600400Sin centrifugadoSin aclarado  <p>Centrifugado</p> <p>[WD-80130F(U)]</p>	<ul style="list-style-type: none">1000800400Sin centrifugadoSin aclarado  <p>Centrifugado</p> <p>[WD-10130(5)F(U)]</p>
---	---	---

- **WD-10130(5)F(U)**
 - **Algodón / Sintético / Lana / Lavado a mano / Rápido 30**
Sin aclarado – Sin centrifugado – 400 – 800 – 1000
 - **Delicado**
Sin aclarado – Sin centrifugado – 400 – 800

- Pulsando el botón Centrifugado, se pueden elegir las r.p.m. del centrifugado.

1. Selección del centrifugado

- La velocidad de centrifugado se establece de acuerdo con el programa de la forma siguiente:

- **WD-65130F(U)**
 - **Algodón / Sintético / Delicado / Lana / Lavado a mano / Rápido 30**
Sin aclarado – Sin centrifugado – 400 – 500 – 650
- **WD-80130F(U)**
 - **Algodón / Sintético / Delicado / Lana / Lavado a mano / Rápido 30**
Sin aclarado – Sin centrifugado – 400 – 600 – 800

2. Sin centrifugado

- Si no se selecciona ningún centrifugado, la lavadora se para después de haber vaciado el agua.

Si la lámpara se enciende, se ha seleccionado esa función.

3. Sin aclarado

- Si desea dejar los tejidos en la máquina sin centrifugar después del aclarado para impedir que se arruguen, puede seleccionar retención de aclarado pulsando el botón Aclarado.
- Para continuar con el vaciado de agua o con el centrifugado, una vez que ha llegado a la función de no aclarar usando el Botón de Programas y el Botón de Centrifugado hasta el programa necesario. (Centrifugado o Desagüe)

Si la lámpara se enciende, si ha seleccionado esa función.

Cómo utilizar la lavadora

Temperatura del agua

- 95°C
- 60
- 40
- 30
- Fría



Temp.

• Pulsando el botón Temperatura, se puede seleccionar la temperatura del agua.

- Fría

- 30°C / 40°C / 60°C / 95°C

1. Temperatura del agua

• La temperatura del agua se puede seleccionar de la siguiente manera según el programa

- Algodón

Fría - 30°C - 40°C - 60°C - 95°C

- Sintético

Fría - 30°C - 40°C - 60°C

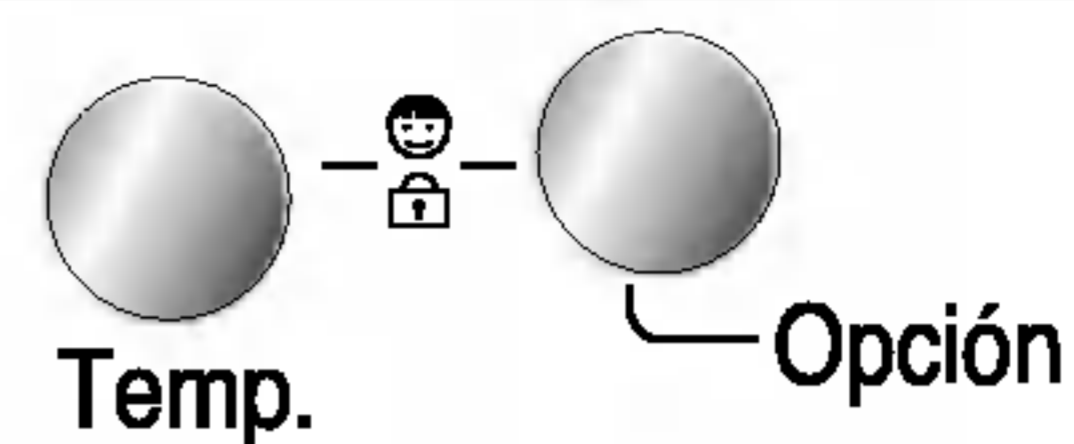
- Delicado y Lana y Rápido 30 y Lavado a mano

Fría - 30°C - 40°C

La lámpara de la temperatura seleccionada se enciende.

Para obtener información más detallada, consulte la página 12.

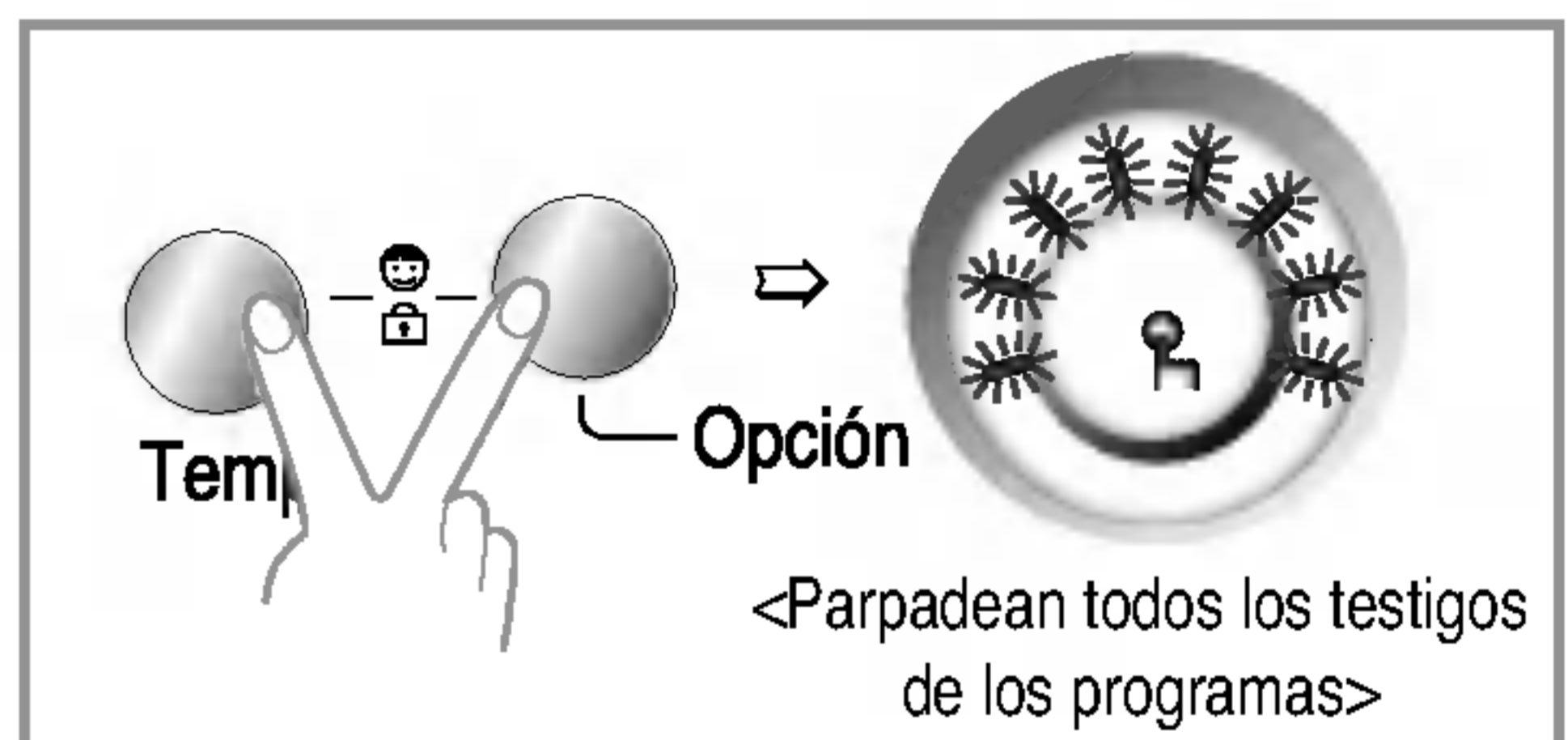
Bloqueo para niños



Se puede utilizar esta función si desea bloquear todos los botones para evitar el ajuste de un niño o de personas enfermas.

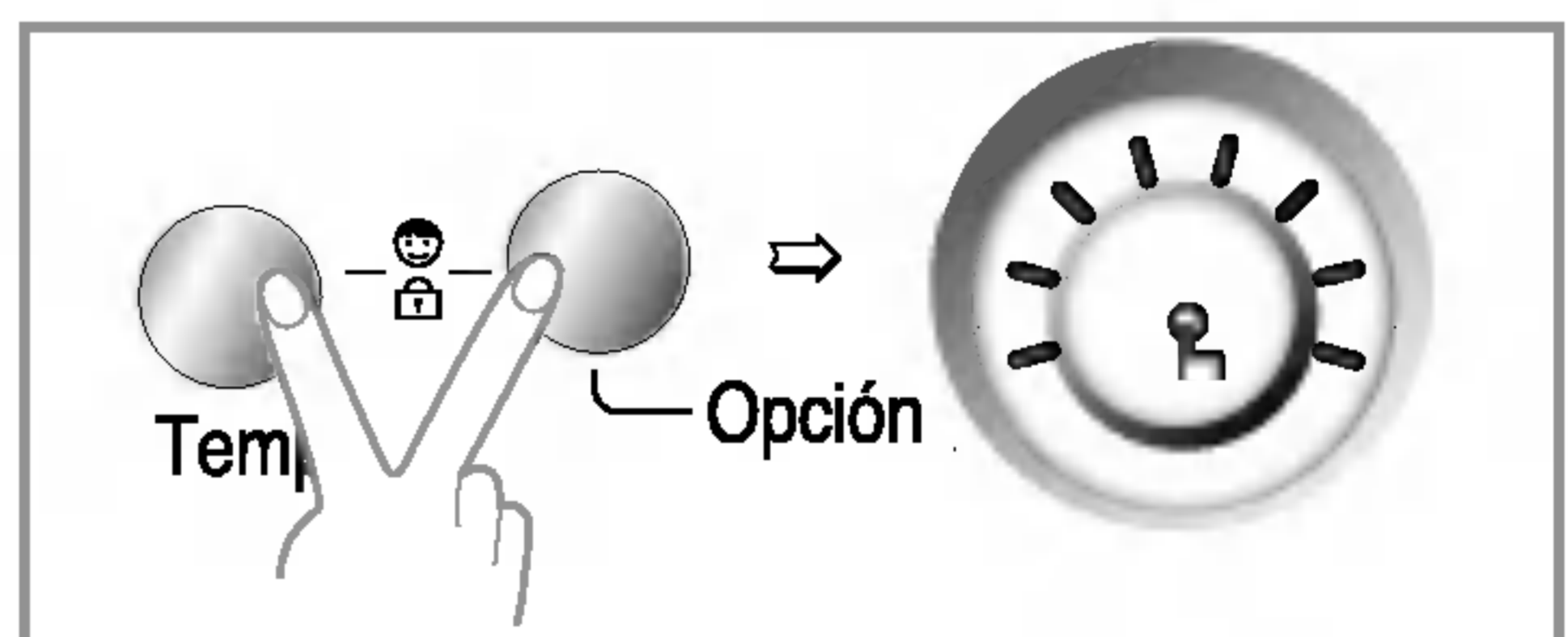
1. Bloqueo para niños

• Se puede seleccionar la posición de bloqueo para niños pulsando los botones de **Temp.** y de **Opción** simultáneamente.



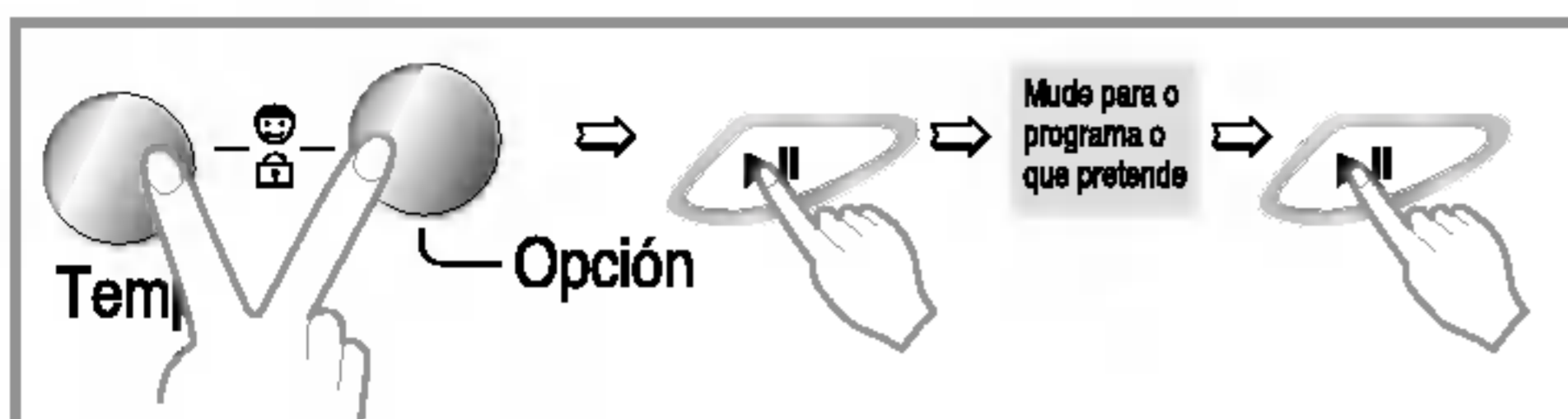
• Cuando está seleccionado el bloqueo para niños, no funciona ninguno de los mandos excepto el botón de encendido general.

• Para desactivar el sistema de Bloqueo para niños, pulse simultáneamente otra vez los botones **Temp.** y **Opción**.



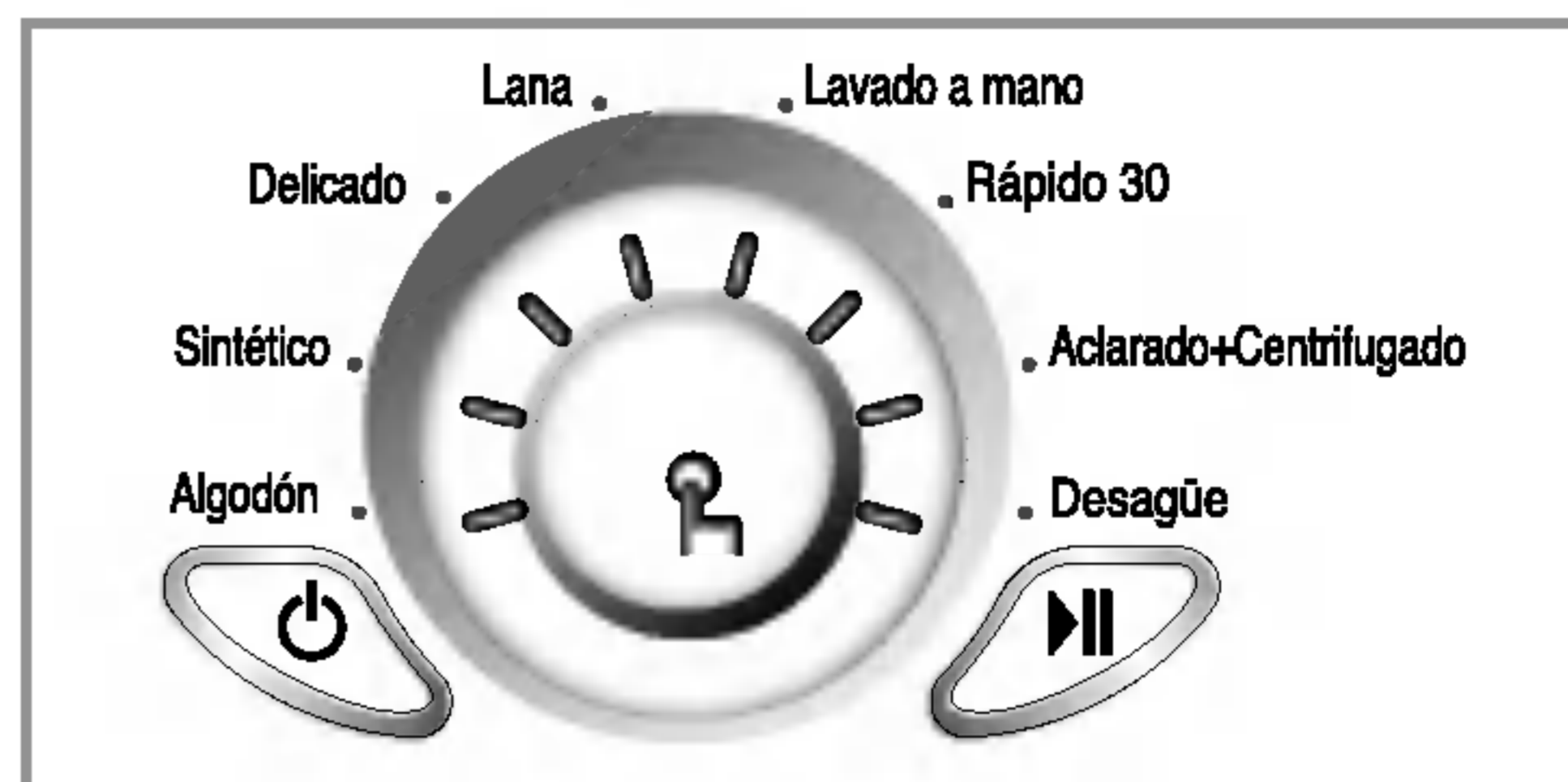
• Si desea modificar el programa cuando está activo el Bloqueo para niños,
1. Pulse a la vez los botones **Temp.** y **Opción**.
2. Pulse el botón **Inicio/Pausa(▶||)**.
3. Cambie el programa deseado y pulse el botón **Inicio/Pausa(▶||)**.

Cómo utilizar la lavadora



- El bloqueo para niños se puede ajustar en cualquier momento y se cancela automáticamente cuando se producen errores de funcionamiento. Bloqueo para niños también funciona cuando la energía eléctrica está apagada.

Programa



- Están disponibles 8 programas de acuerdo con el tipo de colada.

1. Programas

- Cuando se pulsa el botón **Inicio/Pausa**(▶||), se selecciona automáticamente el programa **Algodón**.
- Girando el dial del programa, el programa se selecciona en el orden de "Algodón - Sintético - Delicado - Lana - Lavado a mano - Rápido 30 - Aclarado+Centrifugado - Desagüe".

Respecto al tipo de ropa lavable para cada programa, rogamos consulte la página 12.

2. Recorrido

- | | |
|--------------------|--------------------------------|
| - Algodón | - Lavado a mano |
| - Sintético | - Rápido 30 |
| - Delicado | - Aclarado+Centrifugado |
| - Lana | - Desagüe |

Cómo utilizar la lavadora

Inicio/Pausa



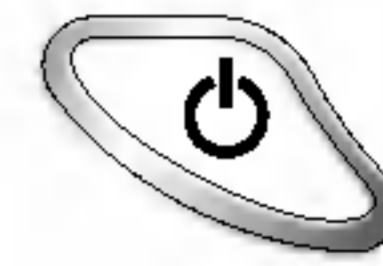
1. Inicio

- Este botón **Inicio/Pausa(▶||)** se utiliza en los ciclos de lavado y en otros o para hacer una pausa en los ciclos.

2. Pausa

- Si se necesita una parada temporal del ciclo de lavado, pulse el botón "**Inicio/Pausa(▶||)**".
- Después de pulsar el botón de pausa, la energía eléctrica se interrumpe automáticamente 4 minutos más tarde.

Encendido



1. Encendido

- Pulse el botón Encendido para encender y apagar la energía eléctrica.

2. Programa inicial

- Cuando se pulsa el botón Encendido, la lavadora está lista para el programa **Algodón**. Y las otras condiciones iniciales de la siguiente manera.
- Por lo tanto, si desea avanzar por el ciclo de lavado sin seleccionar el programa, solo tiene que pulsar el botón **Inicio/Pausa (▶||)** y la lavadora continuará su funcionamiento.

Programa inicial

[WD-65130F(U)]

*-Programa de Algodón / Lavado principal /
Aclarado normal / 650 rpm / 60°C*

[WD-80130F(U)]

*-Programa de Algodón / Lavado principal /
Aclarado normal / 800 rpm / 60°C*

[WD-10130(5)F(U)]

*-Programa de Algodón / Lavado principal /
Aclarado normal / 1000 rpm / 60°C*

Cómo utilizar la lavadora

Tiempo que queda

- Programa recomendado por el fabricante.
 - Algodón 95° C : alrededor de 2 horas y 38 minutos
 - Algodón 60° C : alrededor de 2 hora y 34 minutos
 - Sintético : alrededor de 1 hora y 28 minutos
 - Delicado : alrededor de 58 minutos
 - Lana : alrededor de 58 minutos
 - Lavado a mano : alrededor de 57 minutos
 - Rápido 30 : alrededor de 30 minutos
 - Aclarado+Centrifugado : alrededor de 19 minutos
 - Desagüe : alrededor de 1 minuto
-
- El tiempo de lavado puede variar debido a la cantidad de colada, la presión del grifo del agua, la temperatura del agua y otras condiciones de uso.
 - Si se detecta algún desequilibrio o si el agua jabonosa que elimina el programa actúa, el tiempo de lavado aumentará más que el tiempo previsto.
(El tiempo de aumento máx. es de 45 minutos).

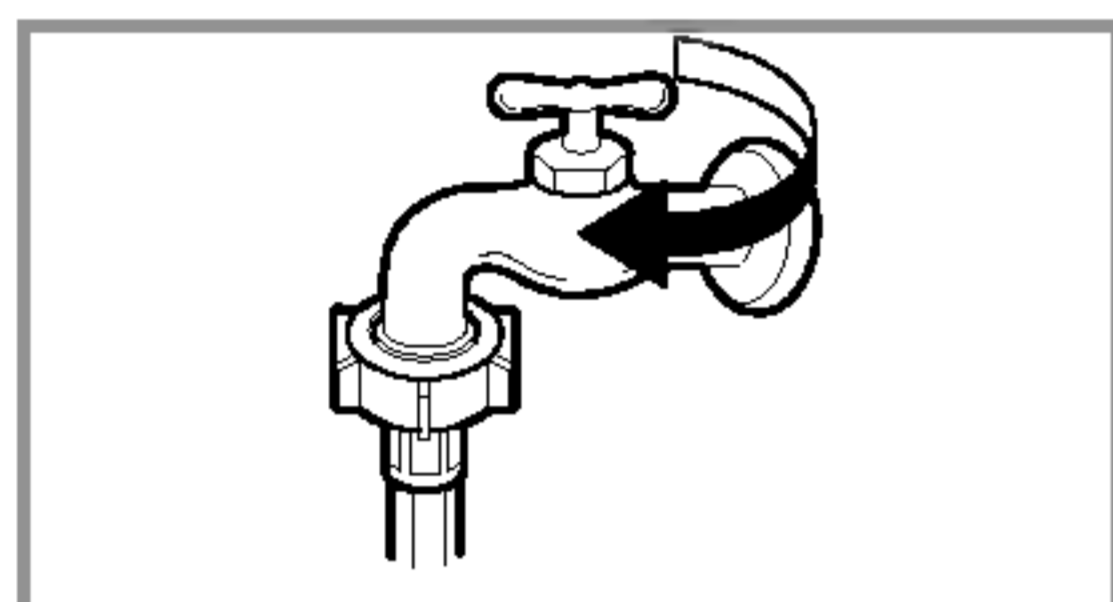
Mantenimiento

- * Antes de los elementos de la lavadora tan pronto como termine el ciclo. En los artículos que quedan en la lavadora se puede desarrollar un exceso de arrugamiento, transferencia de color y olores.
- * Antes de limpiar el interior de la lavadora, desenchufe el cable de alimentación eléctrica para evitar riesgos de descarga eléctrica.
- * Cuando se quiera deshacer de su electrodoméstico, corte los cables de alimentación y rompa el tapón. Abra el cierre de la puerta para evitar que los niños pequeños se queden atrapados en el interior.

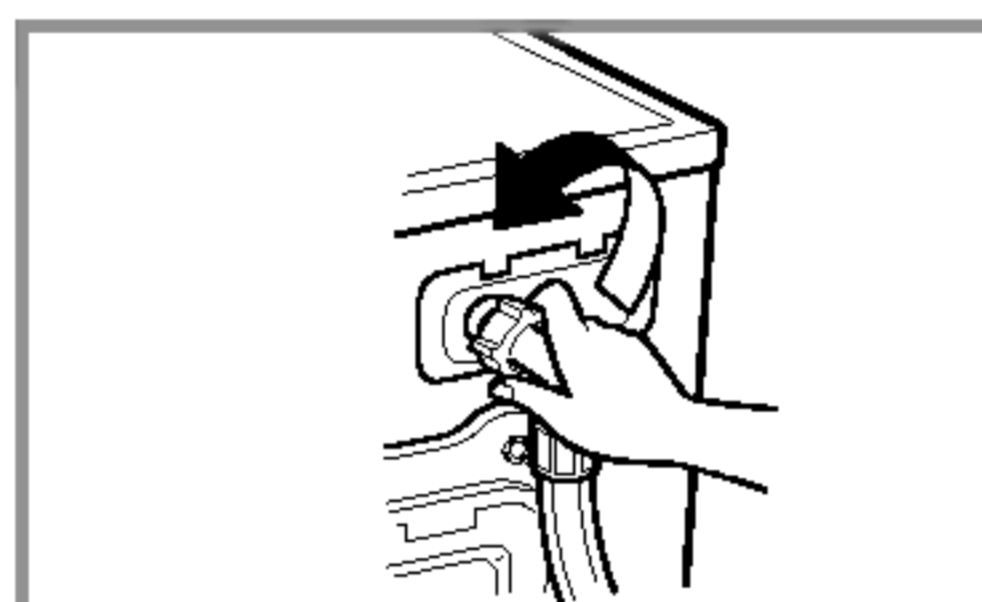
■ El filtro de entrada del agua

- El mensaje de error "sin entrada" parpadea en el panel de control porque no entra agua en el cajón del detergente.
- Si el agua es muy dura o contiene rastros de depósitos de cal, el filtro de entrada del agua se puede obstruir.

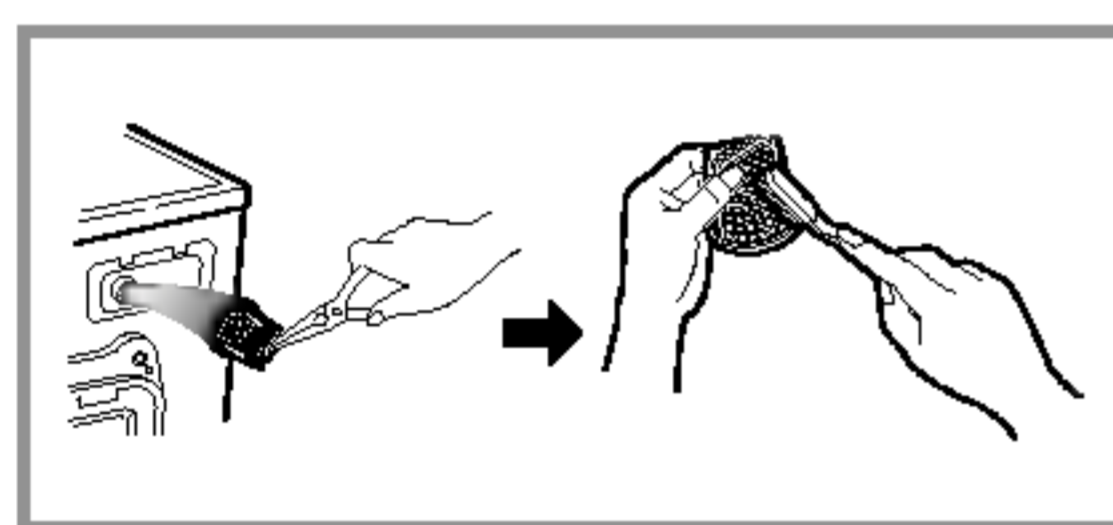
Por lo tanto, es buena idea limpiarlo de vez en cuando.



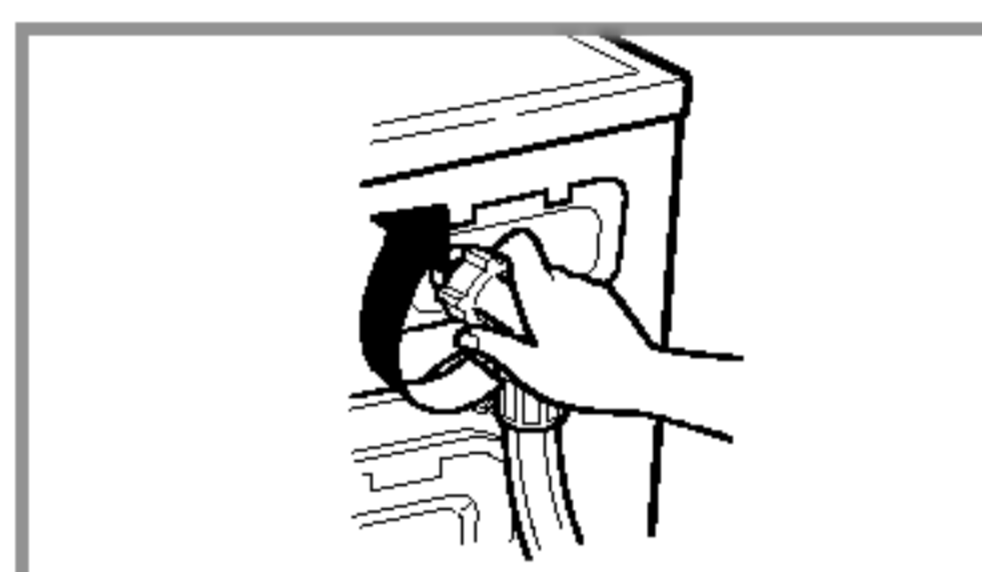
1. Cierre el grifo del agua.



2. Desatornille la manguera de entrada del agua.



3. Limpie el filtro utilizando un cepillo de cerdas duras.



4. Apriete la manguera de entrada.

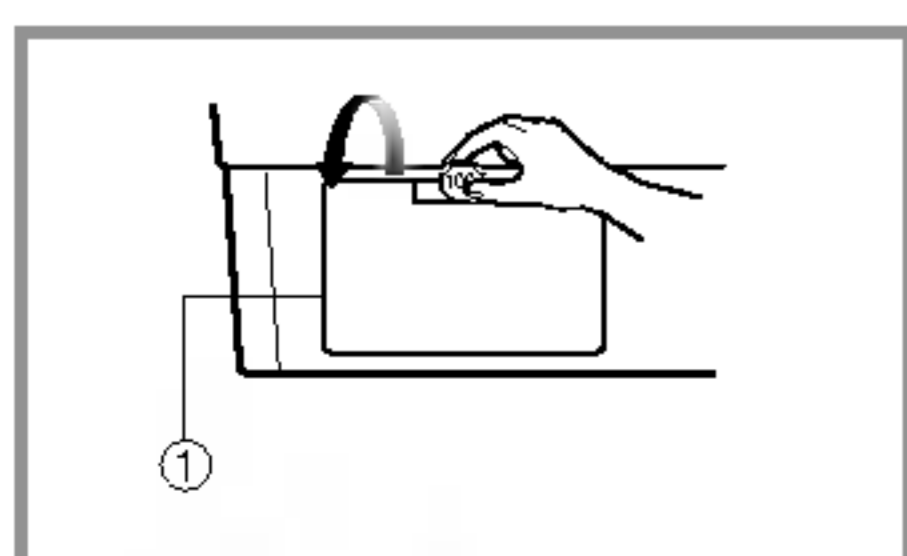
■ El filtro de la bomba de drenaje

- * El filtro de drenaje recoge los hilos y pequeños objetos que quedan en la colada. Compruebe con regularidad que el filtro está limpio para garantizar un funcionamiento uniforme de su máquina.

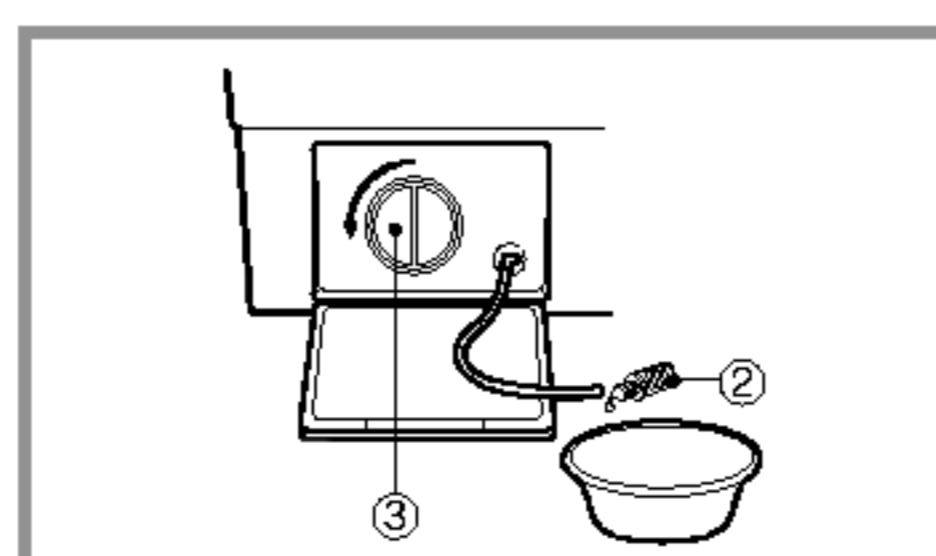
▲ PRECAUCIÓN Vacíelo primero utilizando la Manguera de drenaje y después abra la bomba para eliminar aquello que pueda haberla detenido.

- * Espere a que el agua se enfríe antes de proceder a la limpieza de la bomba de drenaje, llevar a cabo vaciados de emergencia o la apertura de la puerta en caso de emergencia

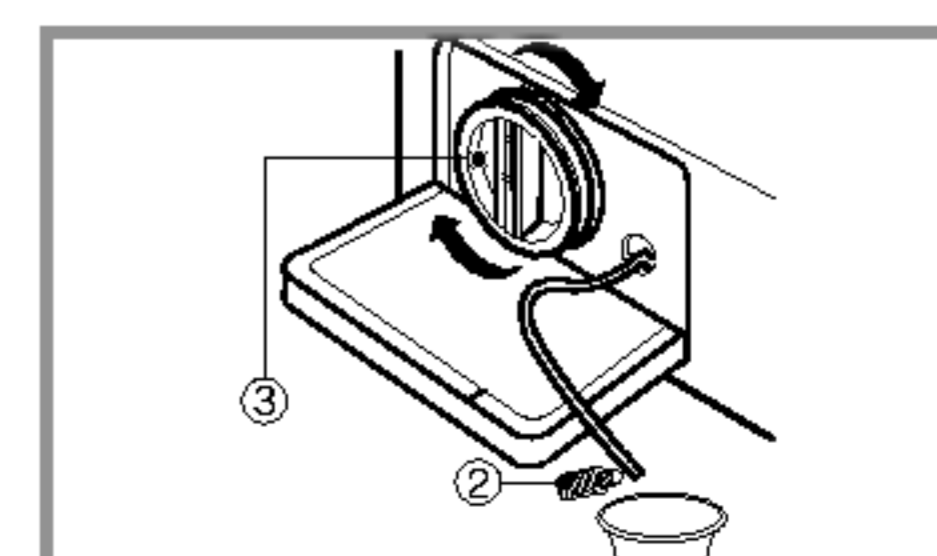
1. Abra el tapón de la cubierta inferior (①) utilizando una moneda. Gire el tapón de drenaje (②) para sacar la manguera.



2. Desconecte el tapón de drenaje (②) dejando que el agua fluya hacia fuera. En este momento utilice un recipiente para impedir que el agua caiga al suelo. Si ya no sale agua, gire el filtro de la bomba (③) a la izquierda hasta abrirlo totalmente.



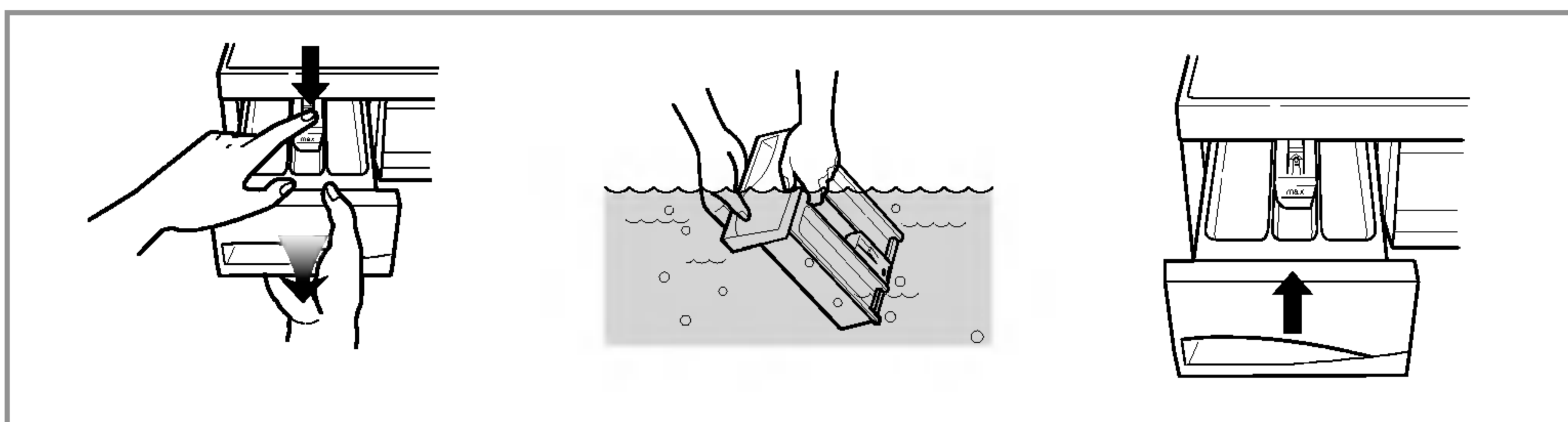
3. Saque cualquier material extraño del filtro de la bomba (③). Después de la limpieza, gire el filtro de la bomba (③) en el sentido de las agujas del reloj e inserte el tapón de drenaje (②) en su lugar original. Cierre el tapón de la cubierta inferior.



Mantenimiento

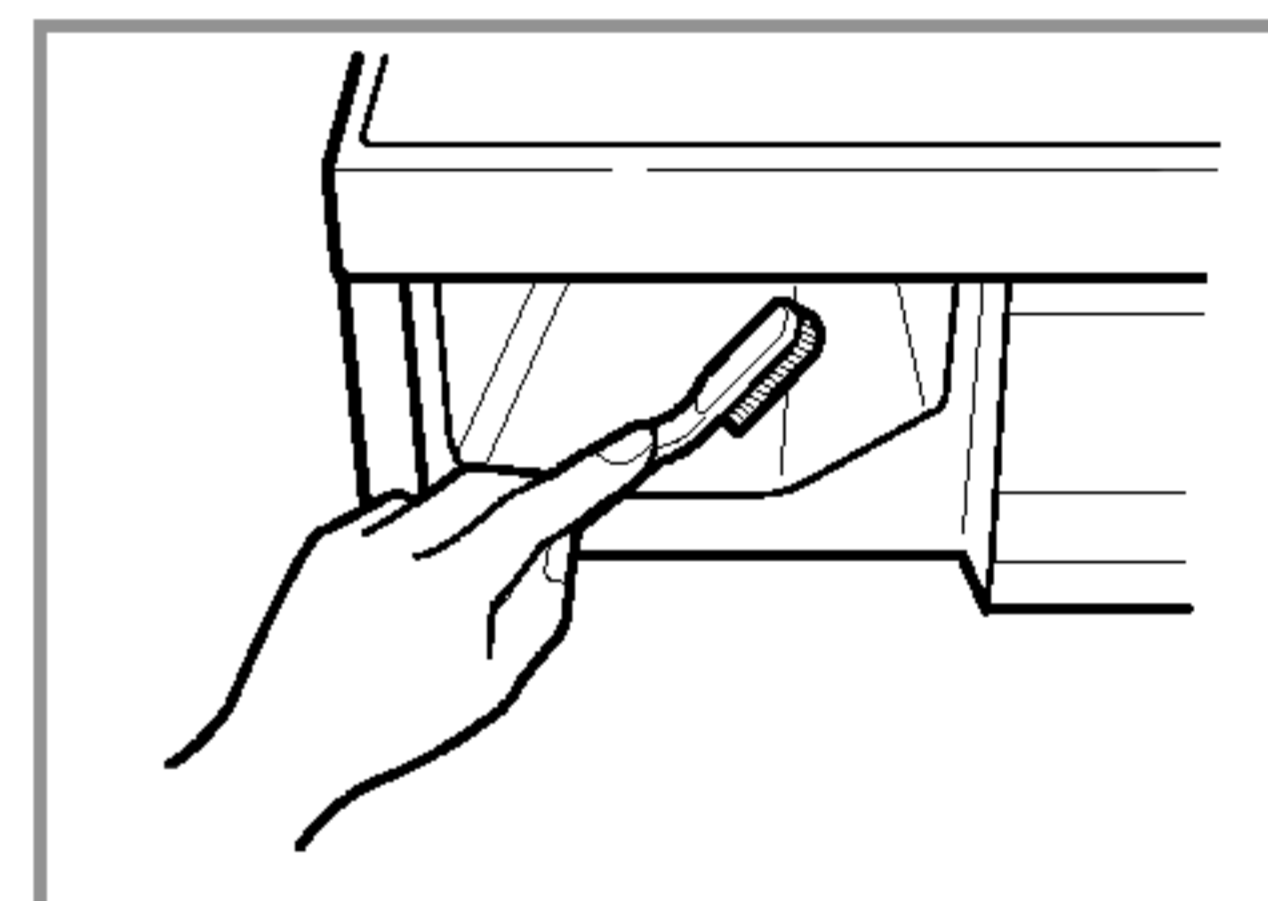
■ Cajón distribuidor de detergente

- * Después de que los detergentes blancos y suavizantes para tejidos dejen un depósito en el cajón.
- Se deben limpiar de vez en cuando con un chorro de agua corriente.
- Si es necesario, se puede eliminar completamente de la máquina pulsando el pestillo hacia abajo y tirando hacia fuera.
- Para facilitar la limpieza, se puede quitar la parte superior del compartimento del suavizante para tejidos.



■ El hueco del cajón

- * También se puede acumular detergente en el interior del hueco, que se debe limpiar de vez en cuando con un cepillo de dientes viejo.
- Cuando haya terminado la limpieza, vuelva a colocar el cajón y realice un ciclo de aclarado sin ropa.



■ El Tambor de lavado

- Si vives en una zona donde el nivel de dureza del agua es alto, se forma cal en zonas que nosotros no podemos ver y que no pueden ser eliminadas fácilmente. Con el tiempo, es necesaria una revisión periódica, debido a que el cúmulo de cal puede dañar el tambor y éste deberá ser sustituido.
- Aunque el tambor esté hecho de acero inoxidable, pueden aparecer manchas de óxido causadas por pequeños artículos de metal (clips, pins) que se hayan caído por descuido.
- El Tambor debe ser limpiado periódicamente.
- Si usa agentes desincrustantes, tintes ó lejías, asegúrese de que son los adecuados para el funcionamiento correcto de la lavadora.
- * Algunos agentes desincrustantes pueden tener componentes que dañen algunas partes de la lavadora.
- * Limpie las manchas del tambor con un detergente adecuado que no dañe la superficie.
- * No utilice nunca estropajo.

■ Limpieza de su lavadora

1. Exterior

El cuidado adecuado de su lavadora puede ampliar su vida útil.

La parte exterior de la máquina se puede limpiar con agua templada y un detergente doméstico no abrasivo neutro.

Seque inmediatamente cualquier agua que derrame. Límpiela con un trapo húmedo. Procure no dañar la superficie con objetos afilados.

* **IMPORTANTE:** No utilice alcohol metílico, diluyentes ni productos similares.

2. Interior

Seque la parte que rodea el hueco de la puerta, la junta flexible y la puerta de cristal.

Haga funcionar la lavadora durante un ciclo completo utilizando agua caliente.

Repita el proceso si es necesario.

NOTA Quite los depósitos de agua dura utilizando solamente limpiadores etiquetados como seguros para la lavadora.

■ Instrucciones de protección para el invierno

Si la lavadora se guarda en una zona en la que se puede producir congelación o se traslada a temperaturas de congelación, siga estas instrucciones de protección para el invierno, con el fin de evitar daños en la lavadora.


1. Cierre el grifo de suministro de agua.
2. Desconecte las mangueras del suministro de agua y vacíe el agua de las mangueras.
3. Enchufe el cable eléctrico en una toma eléctrica correctamente puesta a tierra.
4. Añada 3,8 litros de anticongelante no tóxico de caravanas pequeñas para vaciar el tambor de la lavadora. Cierre la puerta.
5. Ajuste el ciclo de centrifugado y deje que la lavadora centrifugue durante 1 minuto para vaciar todo el agua.
No se expulsará todo el anticongelante de caravanas pequeñas.
6. Desenchufe el cable de alimentación eléctrica, seque el interior del tambor y cierre la puerta.
7. Quite el cajón distribuidor. Vacíe el agua de los compartimentos y seque los compartimentos.
Vuelva a colocar el cajón.
8. Guarde la lavadora en posición derecha.
9. Para quitar el anticongelante de la lavadora después de su almacenaje, haga funcionar la lavadora en vacío a través de un ciclo completo utilizando detergente. No añada carga de lavado.

* Esta lavadora está equipada con funciones automáticas de seguridad que detectan y diagnostican averías en un estado inicial y que reaccionan de forma adecuada.

Cuando la máquina no funciona correctamente o no funciona en absoluto, compruebe los puntos siguientes antes de llamar al Departamento de Servicio.

Síntoma	Posible causa	Solución
Ruido de traqueteo y chirridos	<ul style="list-style-type: none"> • Puede haber objetos extraños tales como monedas o imperdibles en el tambor o en la bomba. 	<p>Pare la lavadora y compruebe el tambor y el filtro de drenaje.</p> <p>Si continúa el ruido después de arrancar de nuevo la lavadora, llame a su agente de servicio autorizado.</p>
Sonido retumbante	<ul style="list-style-type: none"> • Las cargas de lavado pesadas pueden producir un sonido retumbante. Esto generalmente es normal. 	<p>Si el sonido continúa, la lavadora probablemente está desequilibrada. Párela y distribuya la carga de lavado.</p>
Ruido de vibraciones	<ul style="list-style-type: none"> • Ha quitado todos los tornillos de transporte y el embalaje? • Descansan firmemente todos los pies en el suelo? 	<p>Si no se han quitado durante la instalación. Véase la sección sobre la instalación para quitar los tornillos de transporte.</p> <p>Carga de lavado distribuida de manera no uniforme en el tambor. Pare la lavadora y redistribuya la carga de lavado.</p>
Fugas de agua	<ul style="list-style-type: none"> • La conexión de la manguera de llenado está floja en el grifo o en la lavadora. • Las tuberías de desagüe de la casa están obstruidas. 	<p>Compruebe y apriete las conexiones de la manguera.</p> <p>Desobstruya la tubería de drenaje. Póngase en contacto con un fontanero si es necesario.</p>
Exceso de agua jabonos		<p>Demasiado detergente o detergente inapropiado? La formación de espuma puede provocar fugas de agua.</p>
No entra agua en la lavadora o entra despacio	<ul style="list-style-type: none"> • El suministro de agua no es adecuado en la zona. • El grifo de suministro del agua no está completamente abierto. • La manguera de entrada del agua está retorcida • El filtro de la manguera de entrada está obstruido. 	<p>Pruebe con otro grifo de la casa.</p> <p>Grifo completamente abierto.</p> <p>Enderece la manguera.</p> <p>Compruebe el filtro de la manguera de entrada.</p>
El agua de la lavadora no se vacía o se vacía lentamente.	<ul style="list-style-type: none"> • La manguera de drenaje está retorcida u obstruida. • El filtro de drenaje está obstruido. 	<p>Limpie y enderece la manguera de drenaje.</p> <p>Limpie el filtro de drenaje.</p>

Síntoma	Posible causa	Solución
La lavadora no arranca	<ul style="list-style-type: none"> • El cable de alimentación eléctrica quizás no esté enchufado o la conexión puede estar floja. • Fusible de la casa fundido, disyuntor disparado o se ha producido un corte en el suministro eléctrico. • El grifo del suministro del agua no está abierto. 	<p>Asegúrese de que el enchufe ajusta correctamente en la toma mural.</p> <p>Reinicie el disyuntor o sustituya el fusible.</p> <p>No aumente la capacidad del fusible.</p> <p>Si el problema es una sobrecarga del circuito, haga que lo corrija un electricista cualificado.</p> <p>Abra el grifo de suministro del agua.</p>
La lavadora no centrifuga	<ul style="list-style-type: none"> * Compruebe que la puerta está firmemente cerrada. 	<p>Cierre la puerta y pulse el botón Inicio/Pausa. Después de pulsar el botón Inicio/Pausa, puede pasar cierto tiempo antes de que la lavadora comience a centrifugar. La puerta se debe bloquear antes de que se pueda conseguir el centrifugado.</p>
La puerta no se abre		<p>Si la lavadora está encendida, la puerta no se puede abrir por cuestiones de seguridad.</p> <p>Espere uno o dos minutos antes de abrir la puerta para dar tiempo al mecanismo de bloqueo eléctrico a liberarse.</p>
Retardo del tiempo de ciclo de lavado		<p>El tiempo de lavado puede variar debido a la cantidad de colada, la presión del grifo del agua, la temperatura del agua y otras condiciones de uso.</p> <p>Si se detecta un desequilibrio o si funciona el programa de eliminación de agua jabonosa, el tiempo de lavado aumentará por encima del tiempo previsto.</p>

Síntoma	Posible causa	Solución
<ul style="list-style-type: none"> ☀️ Aclarado intensivo ☀️ Antiarrugas 	<ul style="list-style-type: none"> • El suministro de agua no es adecuado en la zona. • Los grifos de suministro de agua no están completamente abiertos. • La manguera de entrada de agua está retorcida. • El filtro de la manguera de entrada está obstruido. 	<p>Pruebe con otro grifo de la casa.</p> <p>Abra completamente el grifo.</p> <p>Enderece la manguera.</p> <p>Compruebe el filtro de la manguera de entrada.</p>
<ul style="list-style-type: none"> ☀️ Pre-Lavado ☀️ Ahorro de tiempo 	<ul style="list-style-type: none"> • La manguera de drenaje está retorcida u obstruida. • El filtro de drenaje está obstruido. 	<p>Limpie y enderece la manguera de drenaje.</p> <p>Limpie el filtro de drenaje.</p>
<ul style="list-style-type: none"> ☀️ 1000 (800) (650) ☀️ 800 (600) (500) ☀️ 400 (400) (400) ☀️ Sin centrifugado ☀️ Sin aclarado 	<ul style="list-style-type: none"> • La carga es demasiado pequeña. • La carga está desequilibrada. • El aparato posee un sistema de detección y corrección de desequilibrios. Si se cargan artículos individuales pesados (alfombrillas de baño, albornoces, etc.) este sistema puede detener el centrifugado o incluso interrumpir el ciclo de centrifugado conjuntamente si el desequilibrio es demasiado grande incluso después de que comiencen varios centrifugados. • Si la colada está aún demasiado húmeda al final del ciclo, añada artículos más pequeños de ropa a lavar para equilibrar la carga y repita el ciclo de centrifugado. 	<p>Añada 1 o 2 artículos similares para contribuir a equilibrar la carga.</p> <p>Redistribuya la carga para conseguir un centrifugado adecuado.</p>
<ul style="list-style-type: none"> ☀️ 95°C ☀️ 60 ☀️ 40 ☀️ 30 ☀️ Fría ☀️ Pre-Lavado ☀️ Ahorro de tiempo ☀️ Aclarado intensivo ☀️ Antiarrugas 	 <ul style="list-style-type: none"> • Está abierta la puerta? 	<p>Si no desaparece el “error de puerta”, llame al servicio de asistencia.</p>
<ul style="list-style-type: none"> ☀️ 95°C ☀️ 60 ☀️ 40 ☀️ 30 ☀️ Fría 		<p>Desenchufe el cable de alimentación y llame al servicio técnico.</p>
<ul style="list-style-type: none"> ☀️ Pre-Lavado ☀️ Ahorro de tiempo ☀️ Aclarado intensivo ☀️ Antiarrugas 	<ul style="list-style-type: none"> • Si hay un exceso de agua debido a una válvula de agua defectuosa. 	<p>Cierre el grifo del agua .</p> <p>Desconecte el enchufe de toma de corriente.</p> <p>Llame al servicio técnico</p>
<ul style="list-style-type: none"> ☀️ 95°C ☀️ 60 ☀️ 40 ☀️ 30 ☀️ Fría ☀️ Pre-Lavado ☀️ Ahorro de tiempo 	<ul style="list-style-type: none"> • Lo vera aparecer en la pantalla digital cuando los Sensores del nivel de agua estén funcionando incorrectamente. 	
<ul style="list-style-type: none"> ☀️ 1000 ☀️ 800 ☀️ 400 ☀️ Sin centrifugado ☀️ Sin aclarado ☀️ 95°C ☀️ 60 ☀️ 40 ☀️ 30 ☀️ Fría 	<ul style="list-style-type: none"> • Sobrecarga en el motor. 	

EXCLUSIONES DE LA GARANTIA :

- Incumplimiento de cualquiera de los requisitos del punto anterior.
- Todo componente o accesorio interior o exterior del aparato, que no esté especificado e incluido en este certificado de garantía.
- Las puestas en marcha y demostraciones de funcionamiento al usuario.
- Si la avería es producida por incendio, inundación, agentes meteorológicos, golpeo, aplastamiento o aplicación de voltaje o energía inadecuada.
- Los daños por el mal trato, incluso los de transportes, que deberán reclamarse en presencia del personal de la Compañía de Transportes, por lo que conviene inspeccionar los paquetes antes de conformar los albaranes de entrega correspondientes.
- Las averías producidas por rotura física, tales como carcasas, plásticos, pinturas, esmaltes, cristales, embellecedores y similares.
- Los productos por mal uso al no atender las instrucciones de funcionamiento y manejo que se adjuntan con cada aparato.
- Por la utilización de accesorios no adecuados en el aparato.
- Las partes de madera, goma, plástico, cristal, agujas, cabezales de registros y reproducción, y los conos de los altavoces.
- Los aparatos que no llevan identificado número de fábrica o que éste haya sido alterado o borrado.
- Cuando el número de serie del aparato no coincida con el número expresado en el certificado de garantía.
- Si el aparato es reparado o manipulado por personal no autorizado por LG ELECTRONICS ESPAÑA, S.A.
- Las averías producidas por el uso normal del aparato, tales como desgaste de cabezales de vídeo, limpiezas, etc.
- Los trabajos de mantenimiento propios de cada aparato, cualquiera que sea su periodicidad.
- Cuando la avería produzca un componente o accesorio interno o externo al aparato no incluido o especificado en este certificado de garantía

Durante el tiempo que dure la reparación, no se abonarán daños y perjuicios por el tiempo que el aparato esté fuera de servicios.



TARJETA DE GARANTÍA

- 1.-Guarde durante todo el período de garantía esta tarjeta debidamente cumplimentada y sellada por la tienda junto con la factura de compra.
- 2.-Cuando requiera cualquier servicio de reparación deberá mostrar esta tarjeta de garantía.
- 3.- Para cualquier información sobre nuestros productos, nuestra compañía, o si tiene cualquier duda o quiere hacer alguna consulta puede hacerlo a través de nuestras web o nuestra línea de atención al cliente.
- 4.- Lea detenidamente el contenido de esta tarjeta de garantía.

DIRECTORIO DE CONTACTOS LG

902.500.234

Este es nuestro número de atención al cliente para cualquier tipo de consulta, reclamación o para requerir asistencia técnica.

<http://es.lgservice.com>

A través de esta web podrá descargarse manuales, actualizaciones de SW y realizar consultas técnicas por e-mail.

www.lge.es

Esta es nuestra página corporativa donde podrán encontrar información sobre nuestra compañía.

OFICINAS CENTRALES LG ELECTRONICS ESPAÑA S.A.

Complejo Europa Empresarial
Edificio Madrid
Ctra. Nacional VI, Km. 24
28230 Las Rozas MADRID
Tel: (34-91)211.22.22
Fax:(34-91)211.22.46

CENTRAL DE SERVICIOS TÉCNICOS LG ELECTRONICS ESPAÑA S.A.

Pol. In. El Oliveral Sector 13
Parcela 27 A
Ribarroja del Turia 46190
VALENCIA
Tel: (34-902) 500.234
Fax: (34-96) 305.05.01

Términos de la garantía

CERTIFICADO DE GARANTIA **(LAVADORAS)**

REQUISITOS PARA LA VALIDEZ DE LA GARANTIA

- 1) Para beneficiarse de la garantía, es IMPRESCINDIBLE presentar el certificado de garantía.
 - 1.1) En el periodo pre-venta (tienda), esta deberá reflejar el numero de garantía, modelo del aparato y numero de serie del mismo.
 - 1.2) En el periodo de garantía (usuario), deberá estar cumplimentada en todos sus puntos, coincidiendo la fecha de inicio de la garantía con la fecha de la factura de compra.
- 2) Para que la garantía sea valida, es IMPRESCINDIBLE que el usuario o tienda, cumplimente en el momento de efectuar la adquisición, todos los aparatos que en la misma se indican.
- 3) Los beneficios de la garantía solo serán validos si se utilizan los Servicios Técnicos que LG ELECTRONICS ESPAÑA, S.A. tiene establecidos en su Red de Asistencia Técnica.
- 4) El aparato debe ser utilizado de conformidad con las instrucciones que se detallan en su manual.

COBERTURA DE LA GARANTIA

- La garantía se aplica a los modelos de LAVADORAS.
- El periodo de garantía es el siguiente:
 - Desplazamiento: 6 meses
 - Piezas y mano de obra: 2 años
- Garantía extendida en este producto: Cuba, Cesto y Rodamientos 7 Años.
 - Motor Universal 2 Años.
 - Motor Direct Drive 7 Años.
 - Motor BLDC 3 años
- La aplicación de la garantía comienza a partir de la fecha de adquisición (Fecha de la Factura).

EXCLUSIONES DE LA GARANTIA

- Incumplimiento de cualquiera de los requisitos del punto anterior.
- Todo componente o accesorio interior o exterior del aparato, que no este especificado e incluido en este certificado de garantía.
- Las puestas en marcha (excepto Direct Drive y / o promociones exclusivas) y demostraciones de funcionamiento al usuario.
- Si la avería es producida por incendio, inundación, agentes meteorológicos, golpeo, aplastamiento o aplicación de voltaje o energía inadecuada.
- Los daños por el mal trato, incluidos los del transporte, que deberán reclamarse en presencia del personal de la compañía de transportes, por lo que conviene inspeccionar los paquetes antes de conformar los albaranes de entrega correspondientes.
- Las averías producidas por rotura física, tales como carcasas, plásticos, pinturas, esmaltes, cristales, embellecedores y similares.
- Los productos por mal uso al no atender las instrucciones de funcionamiento y manejo que se adjuntan con cada aparato.
- Por la utilización de recambios no originales LG en el aparato.
- Por una mala ubicación del producto (tarimas, elementos elevadores, etc...)
- Otros aparatos u objetos situados encima de la lavadora sin ninguna sujeción homologada.
- Partes móviles (puertas, cajetines, tapas, etc...).
- Por la utilización de accesorios no adecuados en el aparato.
- Las partes de madera, goma, plástico, cristal.
- Los aparatos que no lleven identificado el numero de serie de fabrica o que éste haya sido alterado o borrado.
- Cuando el numero de serie no coincida con el numero expresado en el certificado de garantía.
- Si el aparato es reparado o manipulado por personal no autorizado por LG ELECTRONICS ESPAÑA, S.A.
- Los trabajos de mantenimiento propios de cada aparato , cualquiera que sea su periodicidad.
- Cuando la avería la produzca un componente o accesorio interno o externo al aparato no incluido o especificado en este certificado de garantía.
- Las averías producidas por el uso normal del aparato, tales como desgaste de gomas, limpiezas de filtros, desgaste de correas de tracción, etc...
- Cuando el uso que se le ha dado al aparato, no ha sido exclusivamente domestico.

NOTA IMPORTANTE

- Durante el tiempo que dure la reparación, no se abonaran daños y perjuicios por el tiempo que el aparato este fuera de servicio.
- LG ELECTRONICS ESPAÑA, S.A. no se hace responsable de los daños que un aparato pueda causar a elementos externos.
- La garantía de LG ELECTRONICS ESPAÑA, S.A. sustituye al impreso de origen para todo el territorio del estado español.
- Este aparato esta pensado y fabricado exclusivamente para uso domestico, nunca para uso industrial o profesional.

DATOS DEL USUARIO Y DEL PRODUCTO

NOMBRE Y APELLIDOS:

DOMICILIO:

C. POSTAL:

POBLACIÓN:

PROVINCIA:

TELÉFONO:

FECHA DE COMPRA:

MODELO:

N° DE SERIE:

SELLO DEL ESTABLECIMIENTO:

RELLENAR TODOS LOS DATOS POR EL ESTABLECIMIENTO O TIENDA EN EL MOMENTO DE LA COMPRA



LG Electronics Inc.