





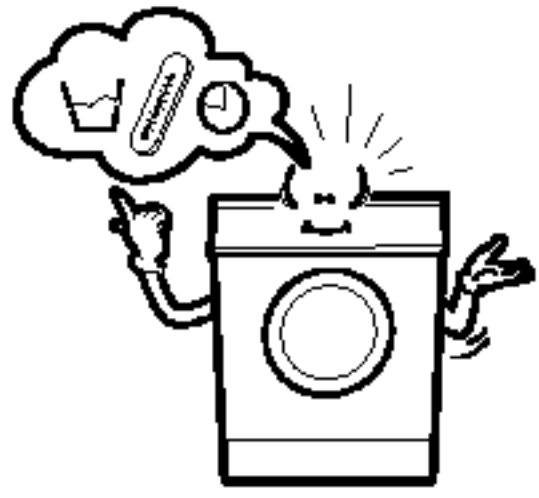
Machine à laver

MANUEL D'UTILISATION

WD-10150(5)S/N/T
WD-80150(5)S/N/T

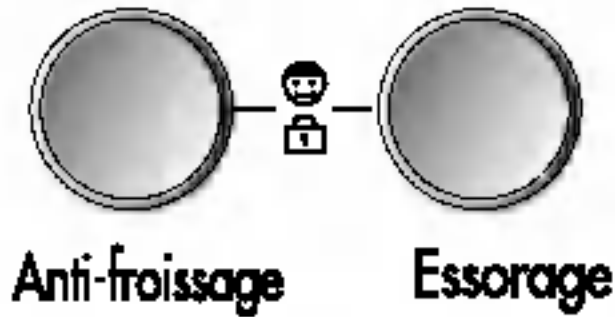
Merci pour votre achat
Machine à laver totalement Automatique LG.
Nous vous recommandons de lire soigneusement votre notice
d'utilisation qui vous donnera toutes les instructions
utiles pour l'installation, l'utilisation et la maintenance.
Conservez-la pour vous y référer par la suite.
Enregistrez le modèle et les numéros de séries de votre machine à laver

C aractéristiques du produit



■ Plus économique grâce au **Système de Lavage Intelligent**

Il détermine ensuite le niveau d'eau optimum et le temps de lavage afin de minimiser la consommation d'énergie en eau et en électricité.



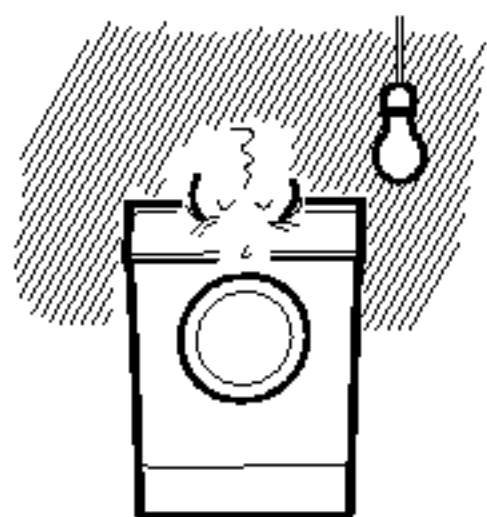
■ **Verrouillage-Enfant**

Le système de "Verrouillage-Enfant" est conçu pour empêcher les enfants d'appuyer sur un bouton entraînant le changement de programme pendant le fonctionnement.



■ **Système de contrôle de la vitesse à faible niveau de bruit**

En détectant la charge et l'équilibrage, il répartit uniformément la charge pour réduire le niveau de bruit de l'essorage.



■ **Redémarrage automatique**

Si la machine s'arrête à cause d'une défaillance électrique, elle reprendra automatiquement son fonctionnement à partir de la position où elle s'était arrêtée.

S ommaire

Mises en garde	3
Spécifications	4
Installation.....	5
Précautions à prendre avant le lavage	10
Apport de lessive	11
Fonction	12
Comment utiliser la machine à laver	13
Maintenance	20
Guide de dépannage	23
Termes de la garantie.....	26

Mises en garde

LIRE TOUTES LES INSTRUCTIONS AVANT L'UTILISATION



Avertissement!

Pour votre sécurité, les instructions contenues dans ce manuel doivent être suivies afin de minimiser le risque d'incendie ou d'explosion, de choc électrique ou prévenir les dommages aux biens, les blessures, ou un décès.

INSTRUCTIONS IMPORTANTES

AVERTISSEMENT : Afin de réduire le risque d'incendie, de choc électrique, ou de blessures pendant l'utilisation du machine à laver prendre les précautions de base suivantes :

- Ne pas mettre la main dans la machine si le panier ou l'agitateur est en mouvement.
- Ne pas installer ni stocker le machine à laver dans un endroit exposé aux intempéries.
- Ne pas toucher aux commandes.
- Ne pas réparer ni remplacer une pièce de la machine à laver, Ne pas essayer d'effectuer l'entretien, sauf si c'est spécifiquement recommandé dans les instructions de maintenance de l'utilisateur ou dans les instructions de réparation par l'utilisateur, et à condition de les comprendre et d'avoir les compétences nécessaires.
- Ne pas laisser de matériaux combustibles tels que des peluches, du papier, des chiffons, des produits chimiques, etc ... en dessous et autour de la machine.
- Une surveillance étroite est nécessaire si cet appareil est utilisé par ou près des enfants.
Ne pas laisser les enfants jouer sur, avec ou à l'intérieur de la machine ou de tout autre appareil.
- Ne pas laisser la porte du machine à laver ouverte
Une porte ouverte peut inciter les enfants à se suspendre à la porte ou à se glisser à l'intérieur de la machine à laver.
- Ne jamais mettre la main dans la machine à laver quand elle est en mouvement. Attendre l'arrêt complet du tambour.
- Ne pas laver ni sécher des articles qui ont été nettoyés, lavés, trempés dans des substances combustibles ou explosives ou tachées par ces substances (telles que la cire, l'huile, la peinture, l'essence, les dégraissants, les solvants de nettoyage à sec, le kérosène, etc ...) qui peuvent s'enflammer ou exploser.
- Le processus de lessivage peut réduire le caractère ignifuge des tissus.
- Pour éviter cela, suivre soigneusement les instructions de lavage et de précaution du fabricant du vêtement.
- Ne pas fermer brusquement la porte de la machine à laver et ne pas essayer d'ouvrir la porte de force quand elle est verrouillée (Indicateur de verrouillage de la porte ON) pour ne pas endommager la porte de la machine à laver.
- Pour réduire la possibilité d'un choc électrique, retirer la prise de cet appareil ou débrancher la machine à laver sur le panneau de distribution domestique en retirant le fusible ou en déconnectant le coupe circuit avant de commencer à effectuer la maintenance ou le nettoyage.
- Ne jamais essayer de faire fonctionner cet appareil s'il est endommagé, s'il fonctionne mal, s'il est partiellement démonté ou si des pièces manquent ou sont brisées, y compris un cordon ou une prise endommagés.

CONSERVER CES INSTRUCTIONS

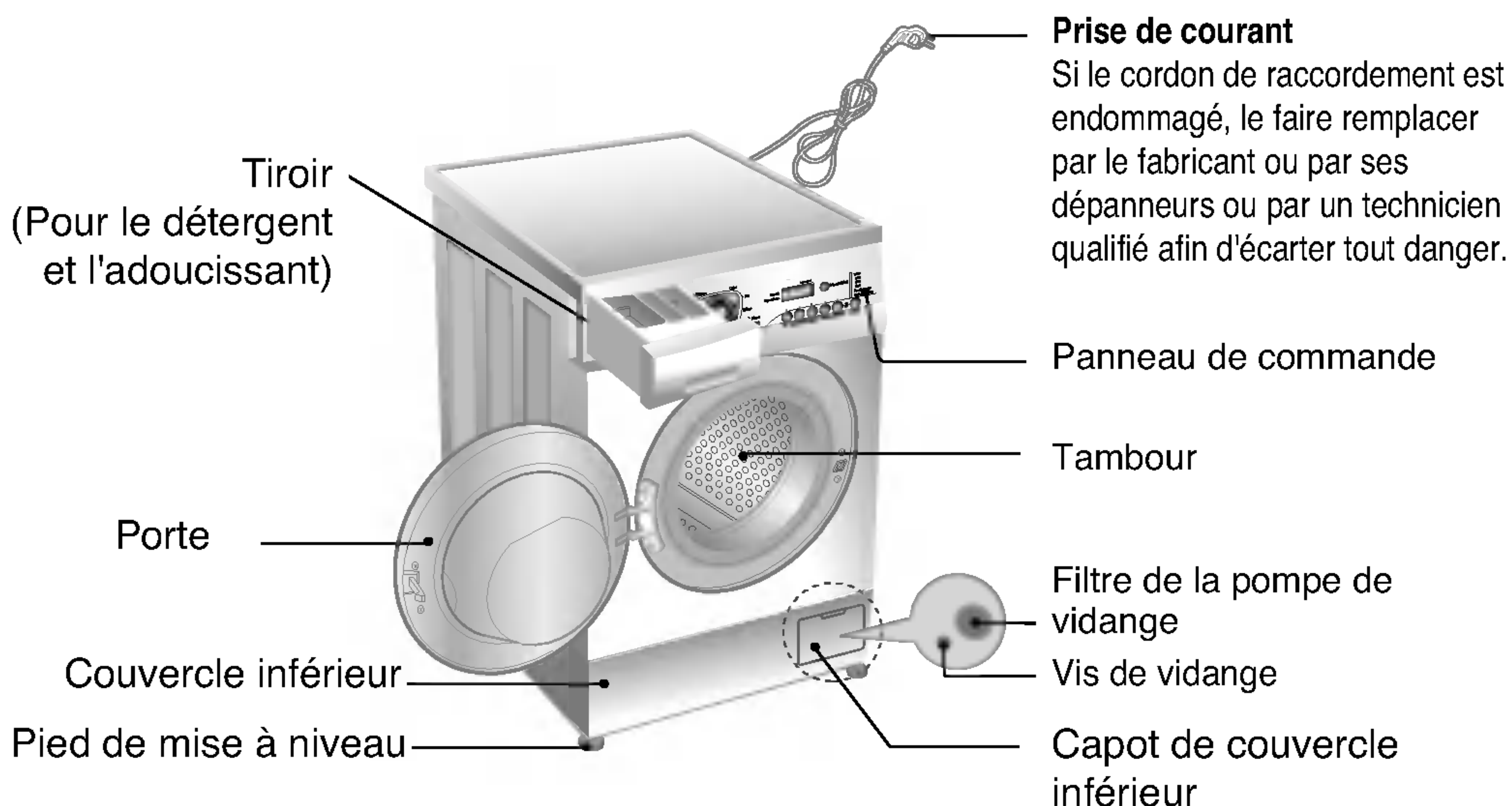
INSTRUCTIONS DE MISE A LA TERRE

Cet appareil doit être mis à la terre. En cas de mauvais fonctionnement ou de panne, la mise à la terre réduira le risque de choc électrique en fournissant un chemin de moindre résistance pour le courant électrique. Cet appareil est équipé d'un cordon comportant un conducteur de terre et une prise de terre

- Ne pas utiliser d'adaptateur et ne pas retirez la prise de terre.
- Si vous ne disposez pas d'une prise adaptée, consultez un électricien.

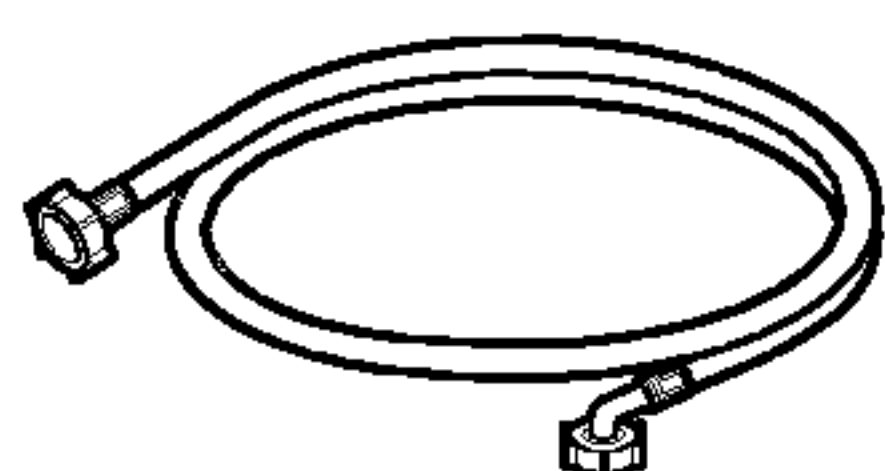
ATTENTION : Un mauvais branchement du conducteur de terre peut entraîner un risque de choc électrique. Si vous avez des doutes sur la mise à la terre correcte de l'appareil, faites appel à un électricien ou à un dépanneur qualifié. Ne pas modifier la fiche fournie avec l'appareil - si elle ne va pas dans la prise, faire installer une prise adaptée par un électricien qualifié.

S pécifications

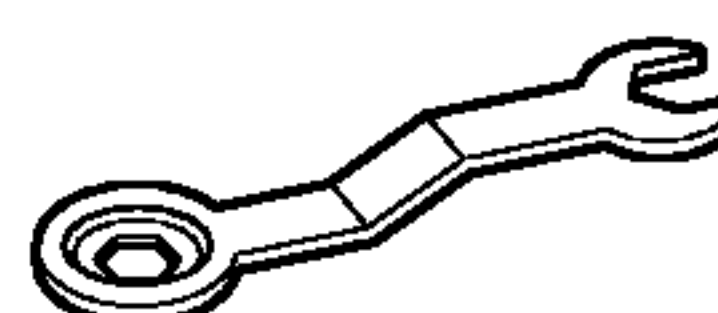


	WD-10150(5)S WD-80150(5)S	WD-10150(5)N WD-80150(5)N	WD-10150(5)T WD-80150(5)T
Nom	Machine à laver à chargement frontal		
Alimentation électrique	220-240V~ , 50Hz		
Dimensions	600mm(L) x 360mm(P) x 850mm(H)	600mm(L) x 440mm(P) x 850mm(H)	600mm(L) x 550mm(P) x 850mm(H)
Poids /Watt Max.	52 kg / 2100 W	57 kg / 2100 W	64 kg / 2100 W
Capacité de lavage	Reportez-vous aux spécifications		
Pression d'eau admissible	0.3 - 10 kgf / cm ² (30~1000kPa)		
Vitesse d'essorage	[WD-10150(5)S/10150(5)N/10150(5)T] Pas d'essorage/400/600/800/1000 [WD-80150(5)S/80150(5)N/80150(5)T] Pas d'essorage/400/500/600/800		

■ Accessoires



Tuyau d'admission (1EA)



Clé

I nstallation

Installer ou stocker dans un endroit qui ne soit pas exposé à des températures inférieures à zéro ou aux intempéries. La mise à la terre de la machine doit respecter tous les codes et décrets gouvernementaux en vigueur.

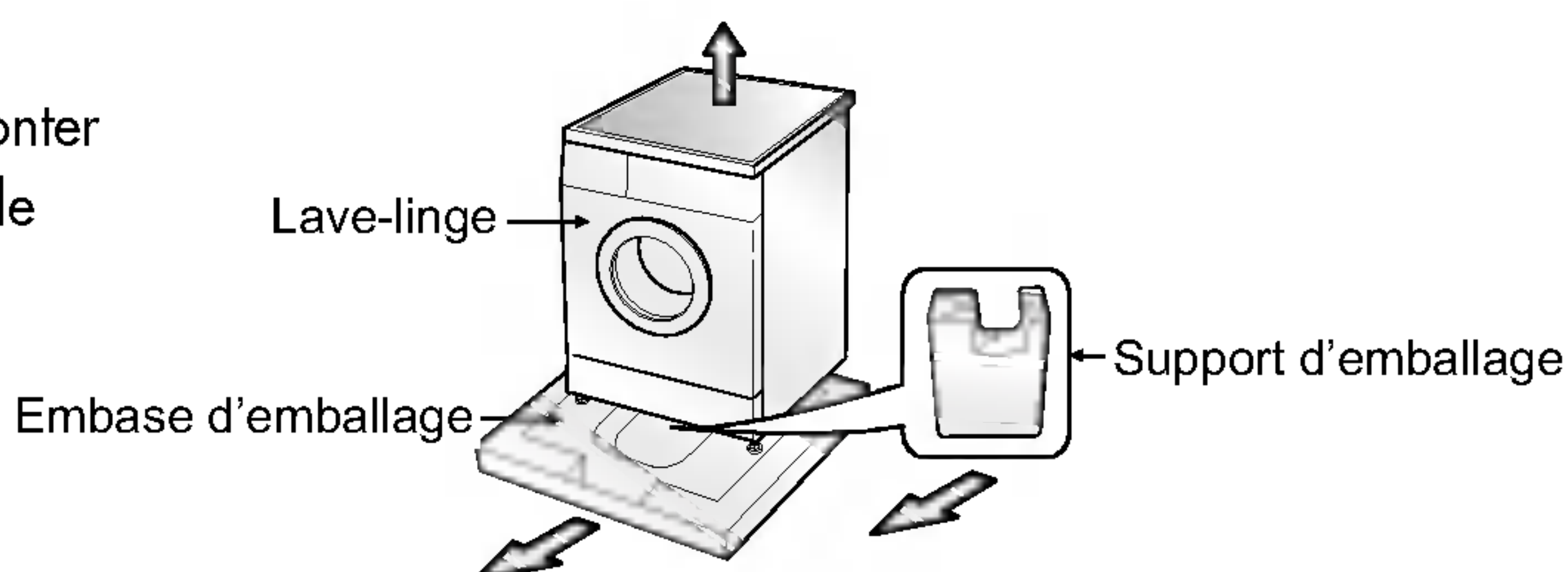
Dans certains pays sujets à des infections de cafards ou autres insectes, maintenez votre appareil électroménager et son environnement propre. Les dégâts causés par les cafards ou autres insectes ne seront pas pris en compte par la garantie.

■ Vis de transport

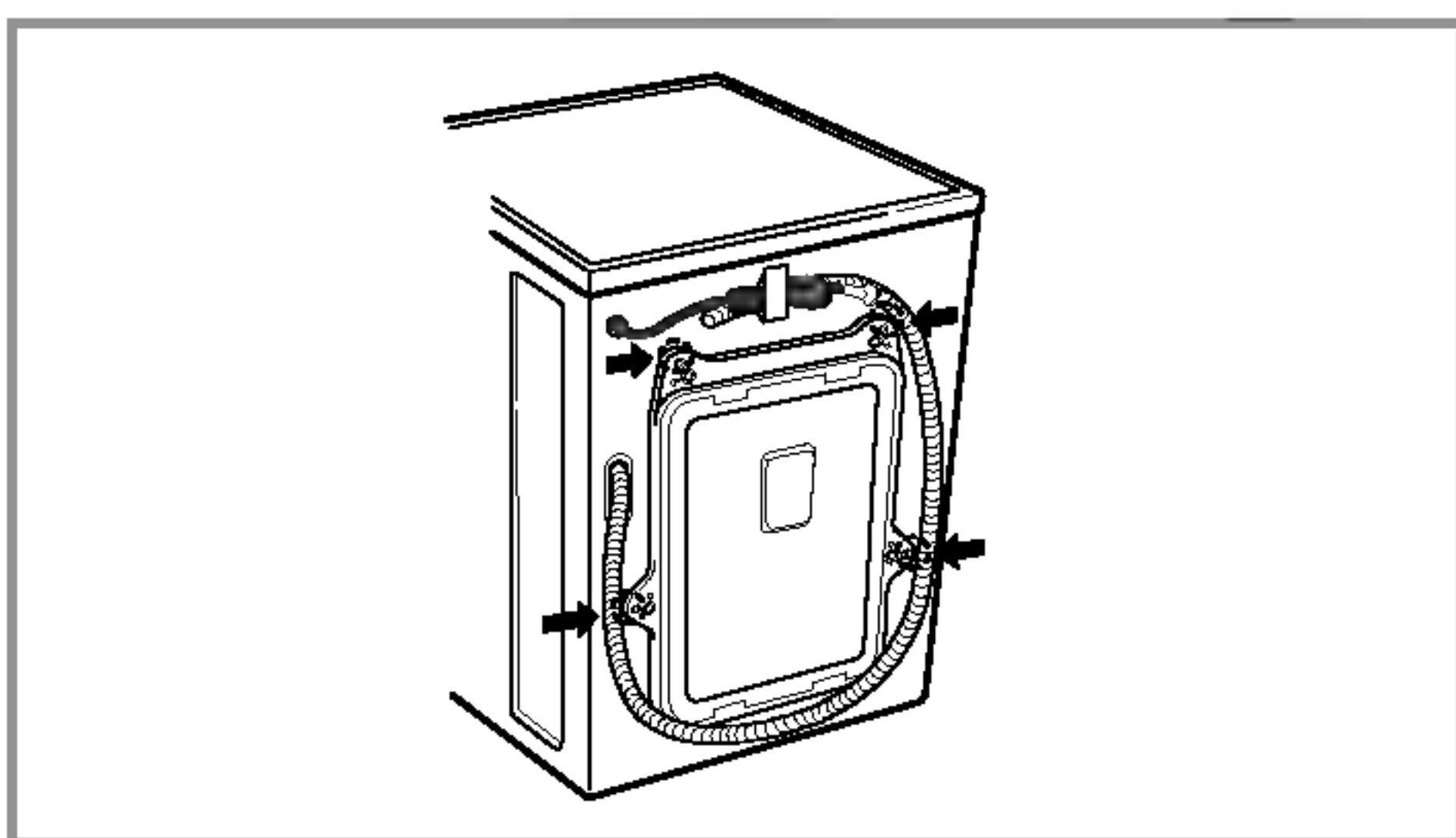
L'appareil est muni de vis pour le transport afin de prévenir tous dommages internes pendant le transport.

- Enlever l'emballage puis démonter les vis et les écrous sécurisant le transport avant d'utiliser le lave-linge.

👉 Lors du déballage, enlever le support additionnel placé au milieu de l'embase.



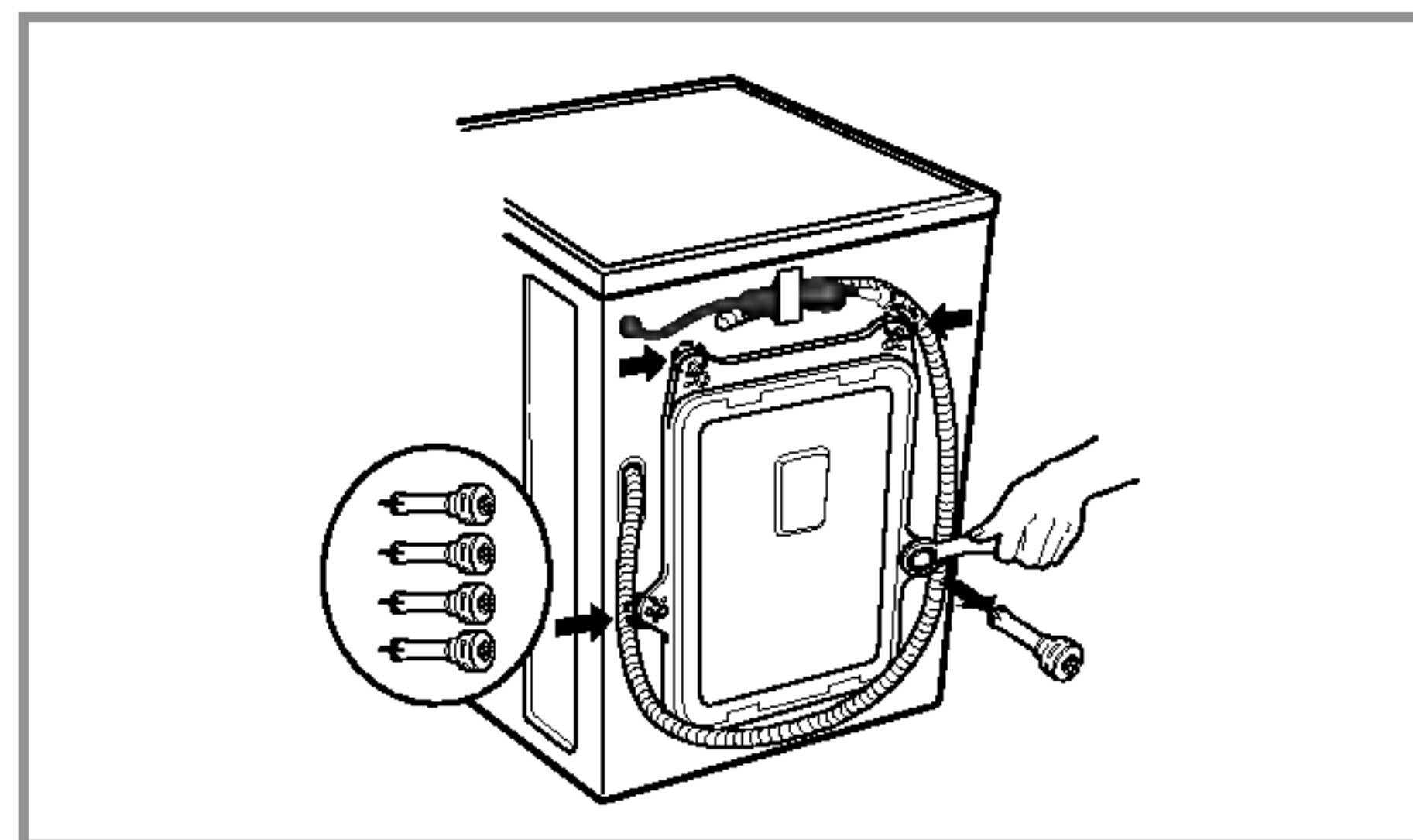
■ Enlèvement des vis de transport



1. Les 4 vis spéciales sont serrées pour prévenir tous dommages internes pendant le transport. Avant de faire fonctionner la machine à laver, enlever les vis ainsi que les bondes en caoutchouc.

• Ne pas les enlever pourrait provoquer une forte vibration, du bruit et un mauvais fonctionnement.

2. Dévisser les 4 vis avec la clé fournie.

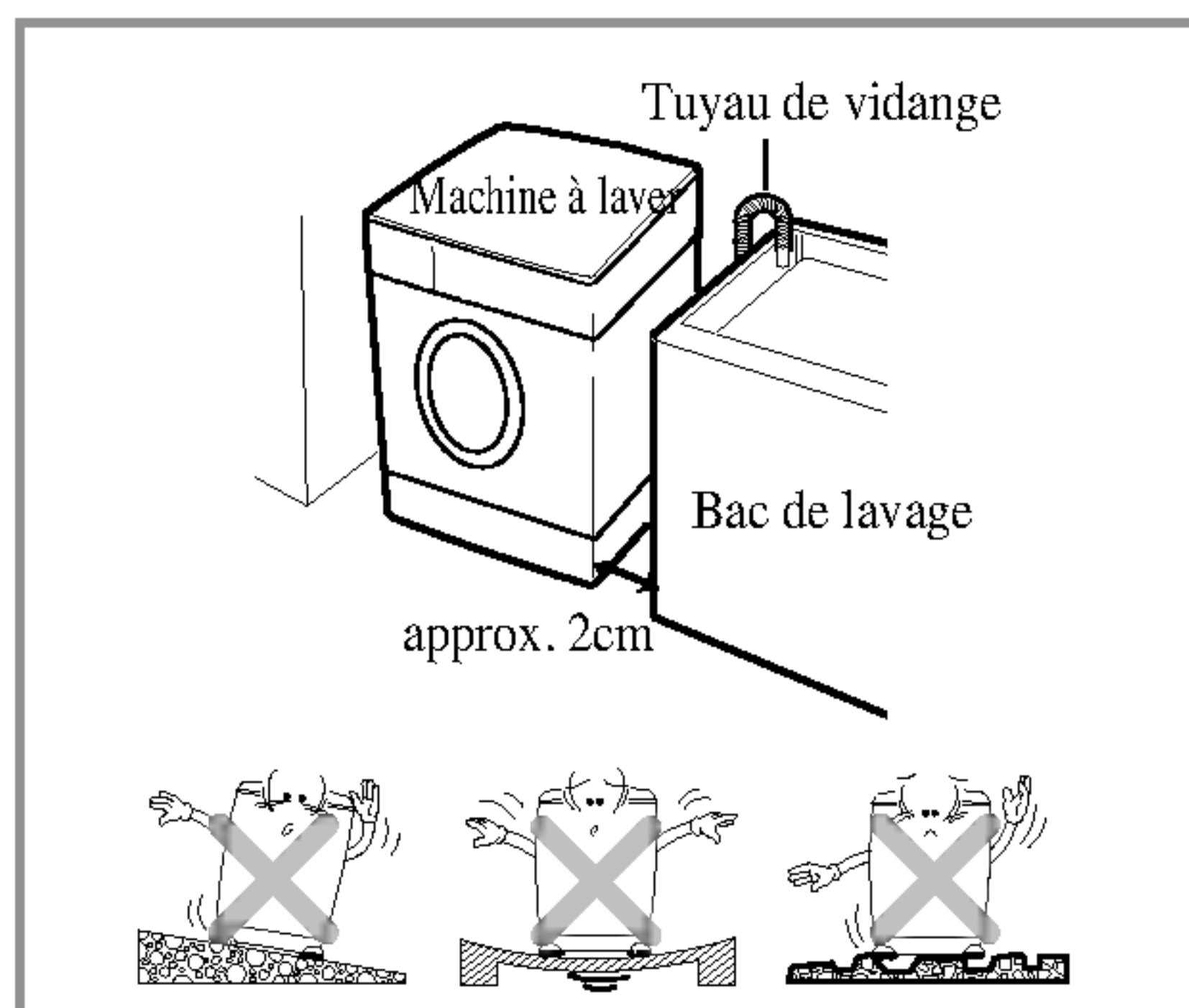


3. Enlever les 4 vis ainsi que les bondes en caoutchouc en tordant légèrement la bonde. Garder les 4 vis et la clé pour une utilisation future.

• Conserver les vis de transport pour les réinstaller en cas de transports ultérieurs.

4. Obturer les trous avec les capuchons fournis.

■ Emplacement nécessaire pour l'installation



Sol de niveau :

La pente admissible sous la machine est de 1°

Prise de courant :

Elle doit être à 1,5 mètres d'un côté de la machine de la machine. Ne pas brancher plusieurs appareils afin de ne pas surcharger la prise.

Dégagement supplémentaire :

A prévoir pour le mur, la porte et le sol (10cm : arrière / 2cm : côtés droit & gauche)
Ne jamais placer ni stocker de produits de lavage sur le dessus de la machine à laver.

■ Mise en place

Installer le lave-linge sur un sol dur et plat.

S'assurer de la libre circulation de l'air autour et dessous la machine non entravée par un tapis, une carquette etc.

- Avant de mettre la machine en place sur un sol carrelé, placer un tapis de caoutchouc sous les pieds.
- Ne jamais tenter de corriger tout défaut de planéité du sol en plaçant des cales en bois, en carton ou autres matériaux sous les pieds de la machine.
- S'il est impossible de placer la machine ailleurs qu'à proximité d'une gazinière ou d'une source de chaleur, un isolant thermique de (85 cm x 60 cm) recouvert d'une feuille d'aluminium côté gazinière ou source de chaleur doit être placé entre les deux appareils.
- Le lave-linge doit être installé dans des pièces où la température ne descend pas au-dessous de 0°C.
- S'assurer lors de l'installation du lave-linge qu'il est accessible facilement à un technicien en cas d'intervention.
- Le lave linge mis en place, régler les quatre pieds au moyen de la clé fournie et s'assurer de la stabilité de l'appareil veiller à ce qu'un dégagement d'environ 20 mm soit respecté entre le panneau du lave-linge et le système d'évacuation de l'eau de vidange.

■ Description détaillée des normes de sécurité de la fiche BS (pour les utilisateurs britanniques)

IMPORTANT

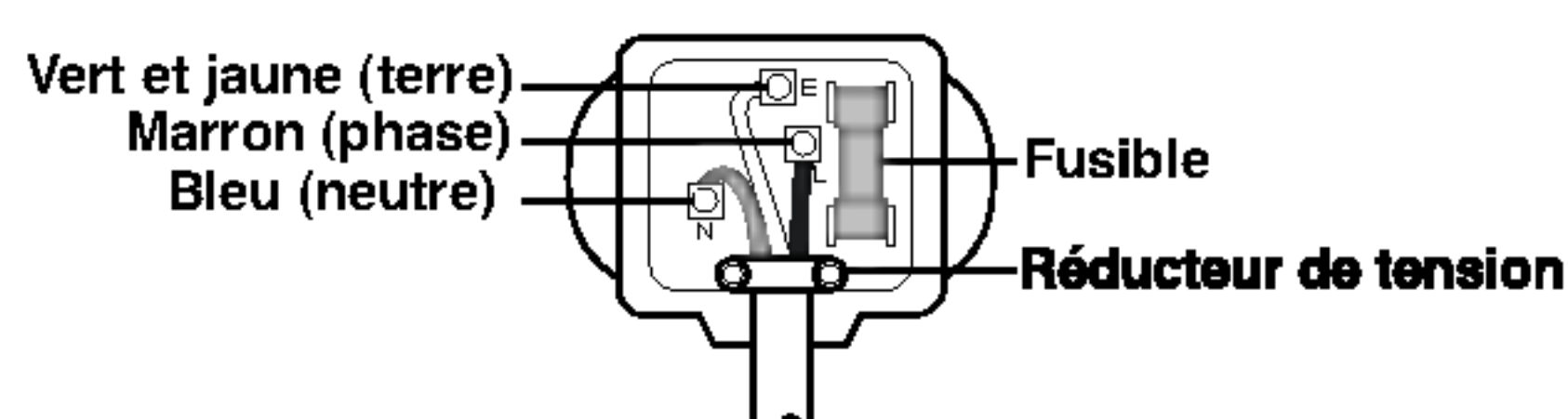
LES FILS DE CE CABLE SECTEUR SONT COLORES CONFORMEMENT AU CODE SUIVANT :

VERT ET JAUNE : TERRE

BLEU : NEUTRE

MARRON : PHASE

L'appareil doit être branché à une prise de terre



Si les couleurs des fils du câble secteur de cet appareil ne correspondent pas aux couleurs identifiant les bornes de la fiche, procédez comme suit :

Le fil vert et jaune doit être branché sur la borne de la fiche marquée de la lettre E ou du symbole terre \oplus ou de couleur verte ou verte et jaune.

Le fil bleu doit être branché sur la borne marquée de la lettre N ou de couleur noire.

Le fil marron doit être branché sur la borne marquée de la lettre L ou de couleur rouge.

Si vous utilisez une fiche de 13 A (BS 1363), installez un fusible de 13 A BS 1362.

■ Raccordement électrique

1. Ne pas utiliser de rallonge ni d'adaptateur double.
2. Si le cordon d'alimentation est endommagé, le faire remplacer par le fabricant ou par ses dépanneurs ou par un technicien qualifié afin d'écartier tout danger.
3. Après utilisation, toujours débrancher la machine et arrêter l'alimentation d'eau.
4. Connecter la machine à une prise avec mise à la terre conformément aux réglementations de câblage en vigueur.
5. La position de l'appareil doit permettre d'accéder facilement à la prise.

Ne confiez cet appareil pour réglage ou réparation qu'à un technicien qualifié du service après-vente. Les réparations effectuées par toutes personnes non-qualifiées peuvent provoquer des dommages ou de sérieuses avaries. Pour toute réparation, contactez le service après-vente.

Ne pas entreposer le lave-linge dans une pièce où la température est amenée à descendre sous zéro. Les tuyaux gelés peuvent se fendre.

A températures négatives, la fiabilité des composants électroniques peut se trouver altérée.

Si le lave-linge est livré pendant l'hiver et que la température est négative : entreposez-le quelques heures dans une pièce à température ambiante avant de le mettre en marche.

AVERTISSEMENT

AVERTISSEMENT concernant le cordon d'alimentation

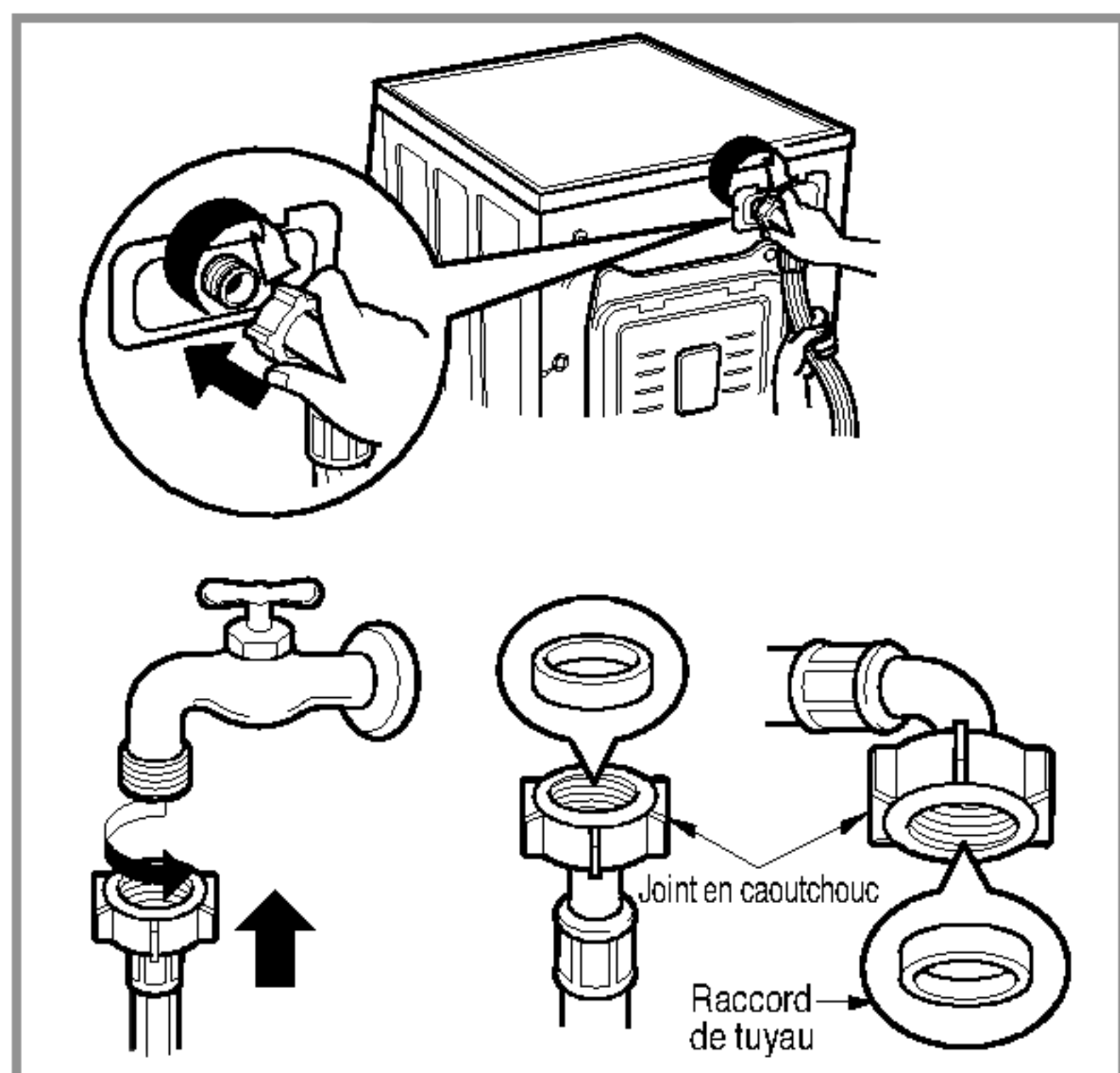
Pour la plupart des appareils électroménagers, il est conseillé d'effectuer le branchement sur un circuit dédié, c'est-à-dire une prise unique qui n'alimente que l'appareil en question et sur laquelle aucune autre prise ni aucun circuit de dérivation ne vient s'ajouter. Reportez-vous à la page des spécifications de ce manuel de l'utilisateur pour connaître les consignes adéquates.

Ne surchargez pas les prises murales. Cela présente un danger, au même titre que des prises murales ou des rallonges disloquées ou endommagées, des cordons d'alimentations effilochés ou une gaine d'isolation électrique défectueuse ou craquelée. L'un ou l'autre de ces cas de figure pourrait être à l'origine d'une électrocution ou d'un incendie. Contrôlez régulièrement le cordon électrique de votre appareil électroménager. S'il paraît endommagé ou détérioré, débranchez-le, cessez d'utiliser votre appareil et demandez à un réparateur agréé qu'il remplace le cordon par un cordon strictement identique.

Protégez le cordon d'alimentation contre tout mauvais traitement physique ou mécanique en évitant par exemple de le vriller, de l'entortiller, de le pincer, de le prendre dans une porte ou de marcher dessus. Faites particulièrement attention aux branchements, aux prises murales et au point de sortie du cordon d'alimentation de l'appareil.

■ La machine à laver doit être connectée à la conduite d'eau principale par un jeu de tuyaux neufs. Ne jamais utiliser un ancien jeu de tuyaux.

■ Connexion du tuyau d'alimentation en eau



► La pression d'alimentation d'eau doit être comprise entre 30kPa et 1000kPa (0,3~10kgf/cm²).

► Ne pas tirer ni fausser le filetage lors de la connexion du tuyau d'admission à la valve.

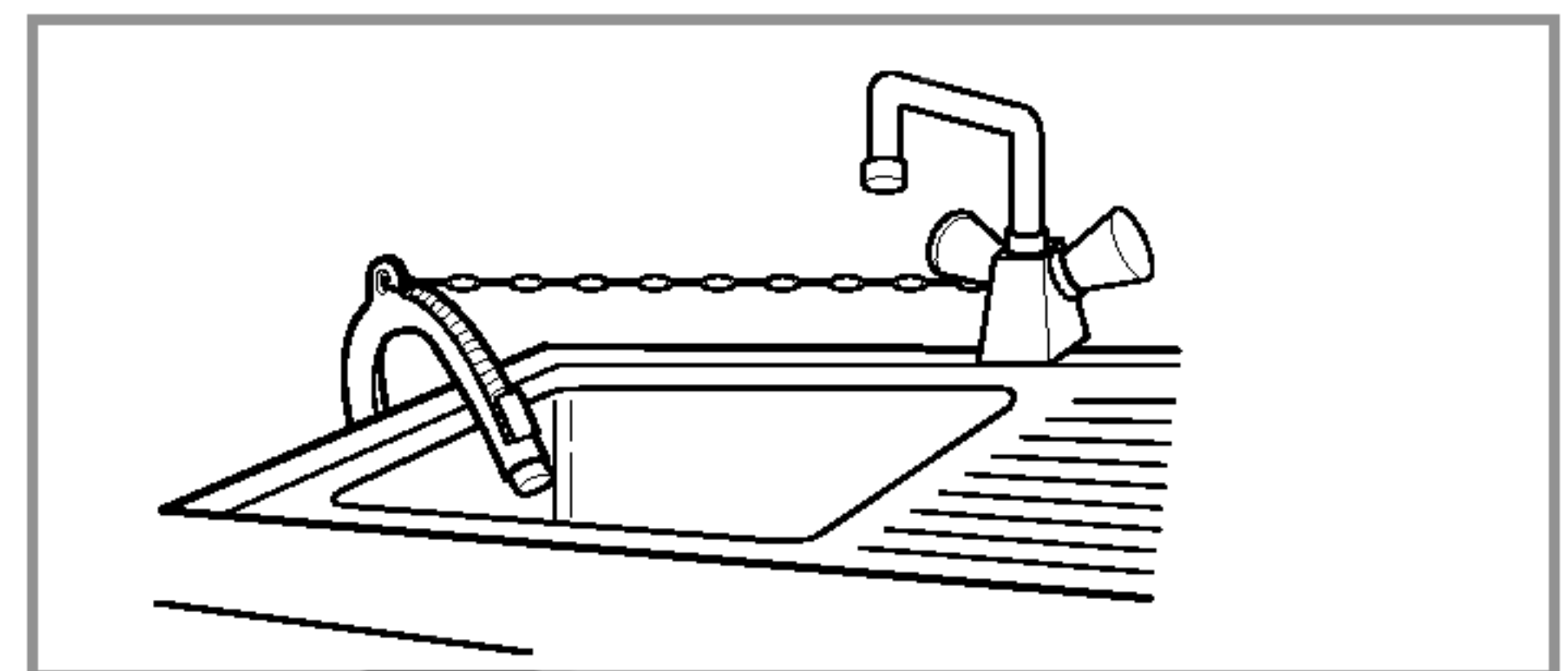
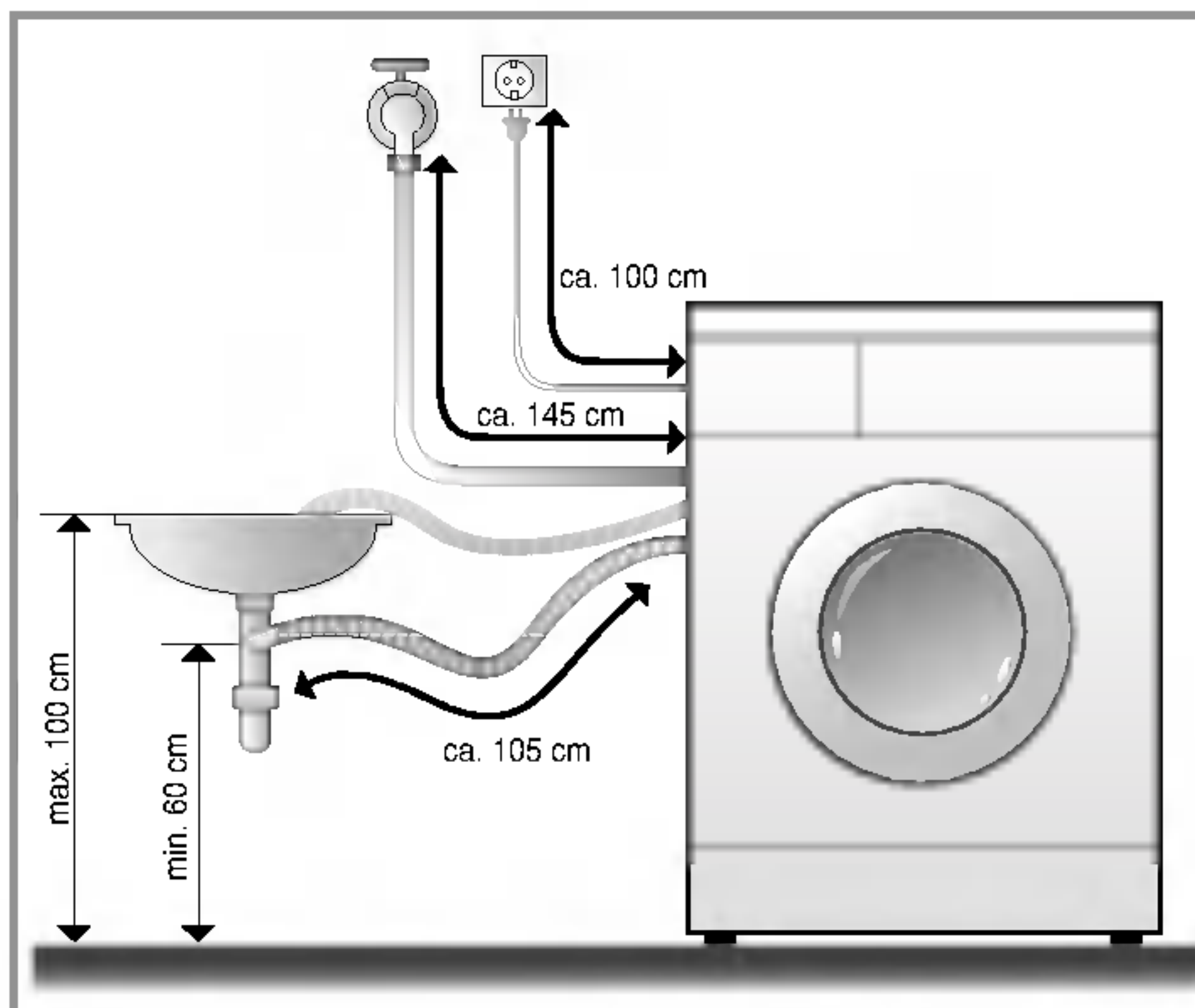
► Si la pression d'arrivée d'eau est supérieure à 1000kPa, un dispositif de décompression devra être installé.

- Deux bagues sont fournies avec le tuyau d'admission d'eau dans le raccord de la valve afin de prévenir les fuites d'eau.
- Vérifier l'étanchéité des connexions de la machine à laver en faisant tourner complètement le robinet.
- Vérifier périodiquement l'état du tuyau et remplacer le si nécessaire.
- S'assurer que le tuyau ne forme pas de coudes et qu'il n'est pas écrasé.

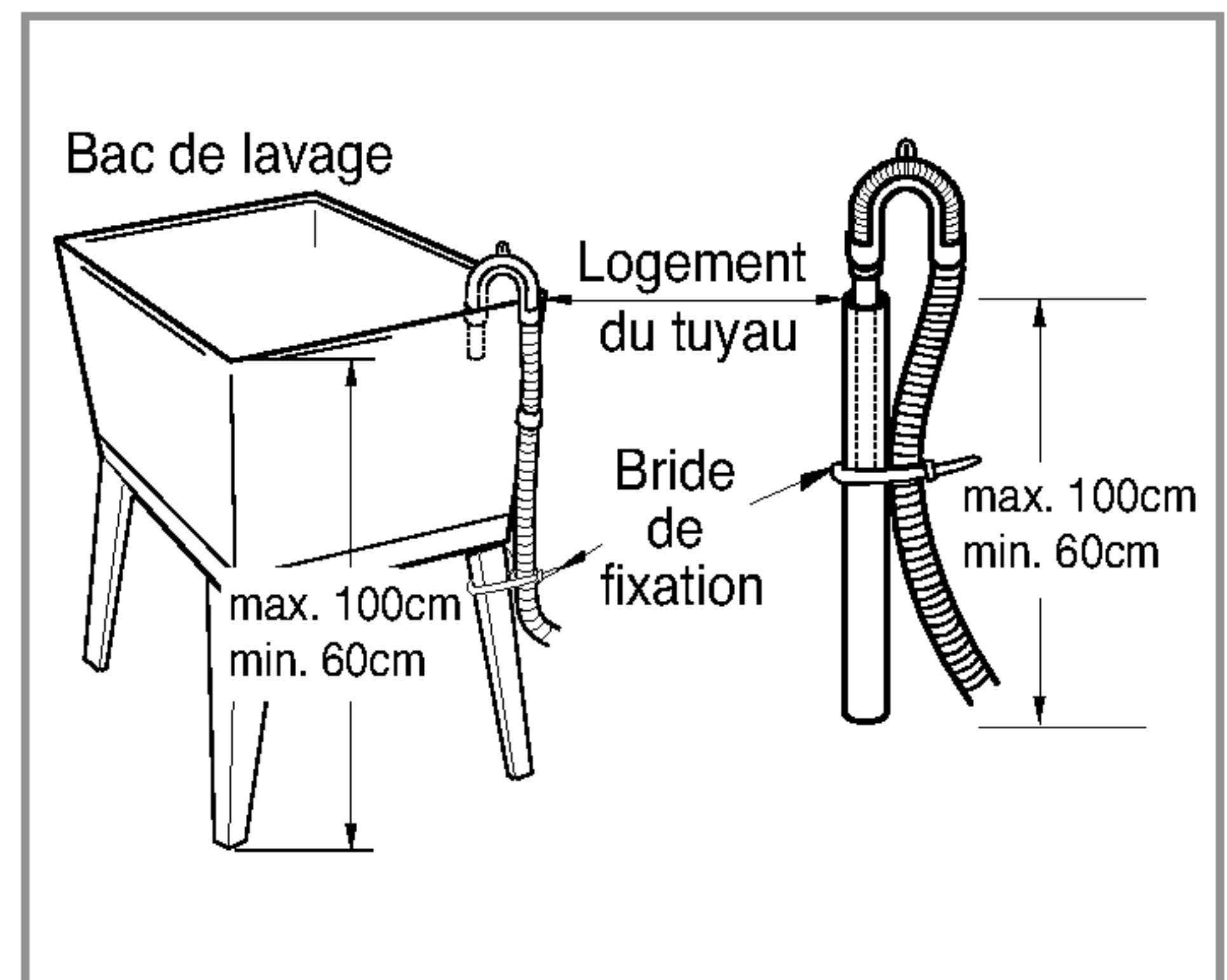
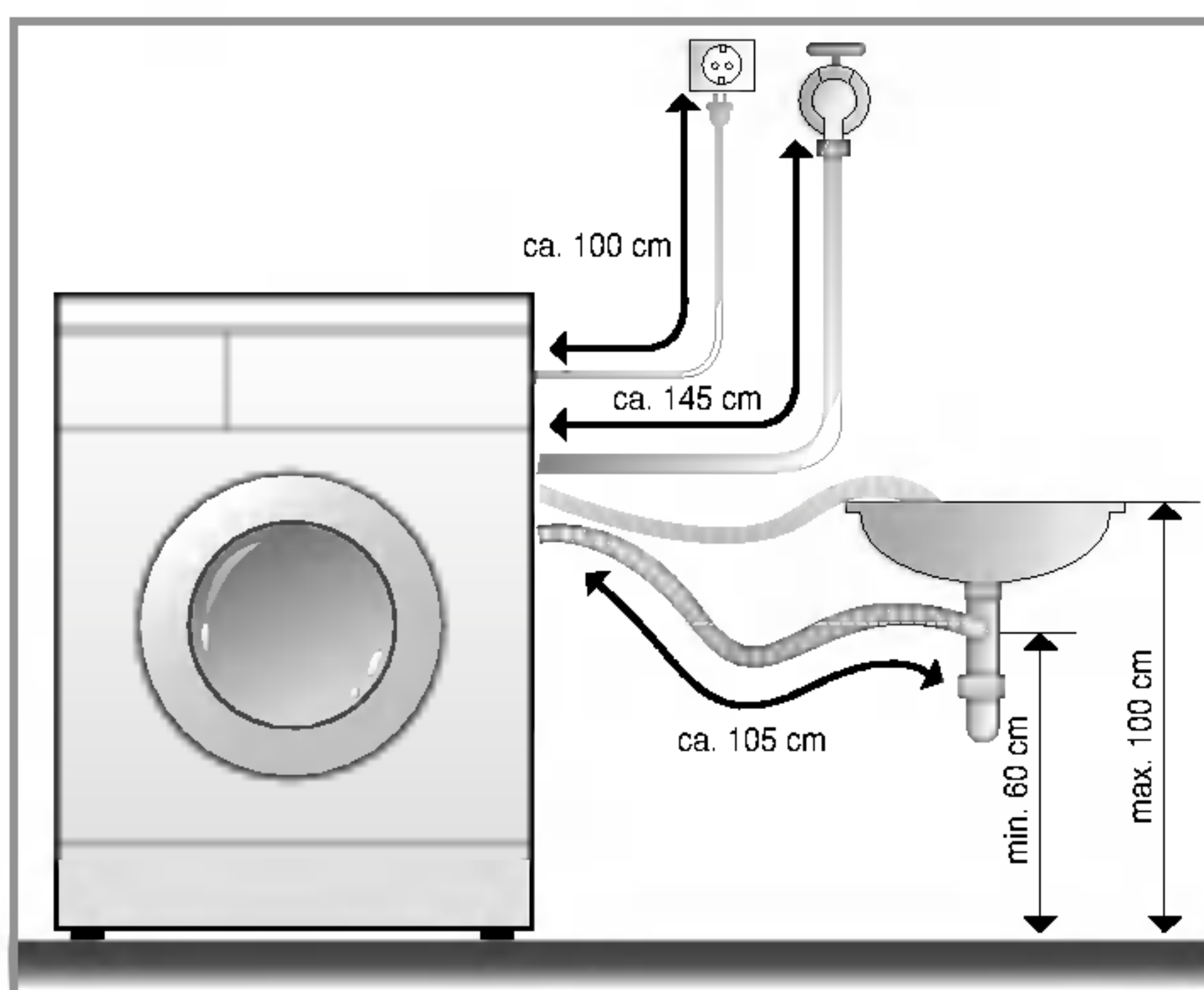
I nstallation

Ce lave-linge n'est pas conçu pour être utilisé en environnement instable, tel que dans les avions, les caravanes etc. Avant de partir en vacances ou lorsque le lave-linge ne sera pas utilisé durant une période prolongée, fermez le robinet d'arrivée d'eau, surtout si la pièce ne dispose pas de bouche d'évacuation d'eau.

■ Installation du tuyau de vidange

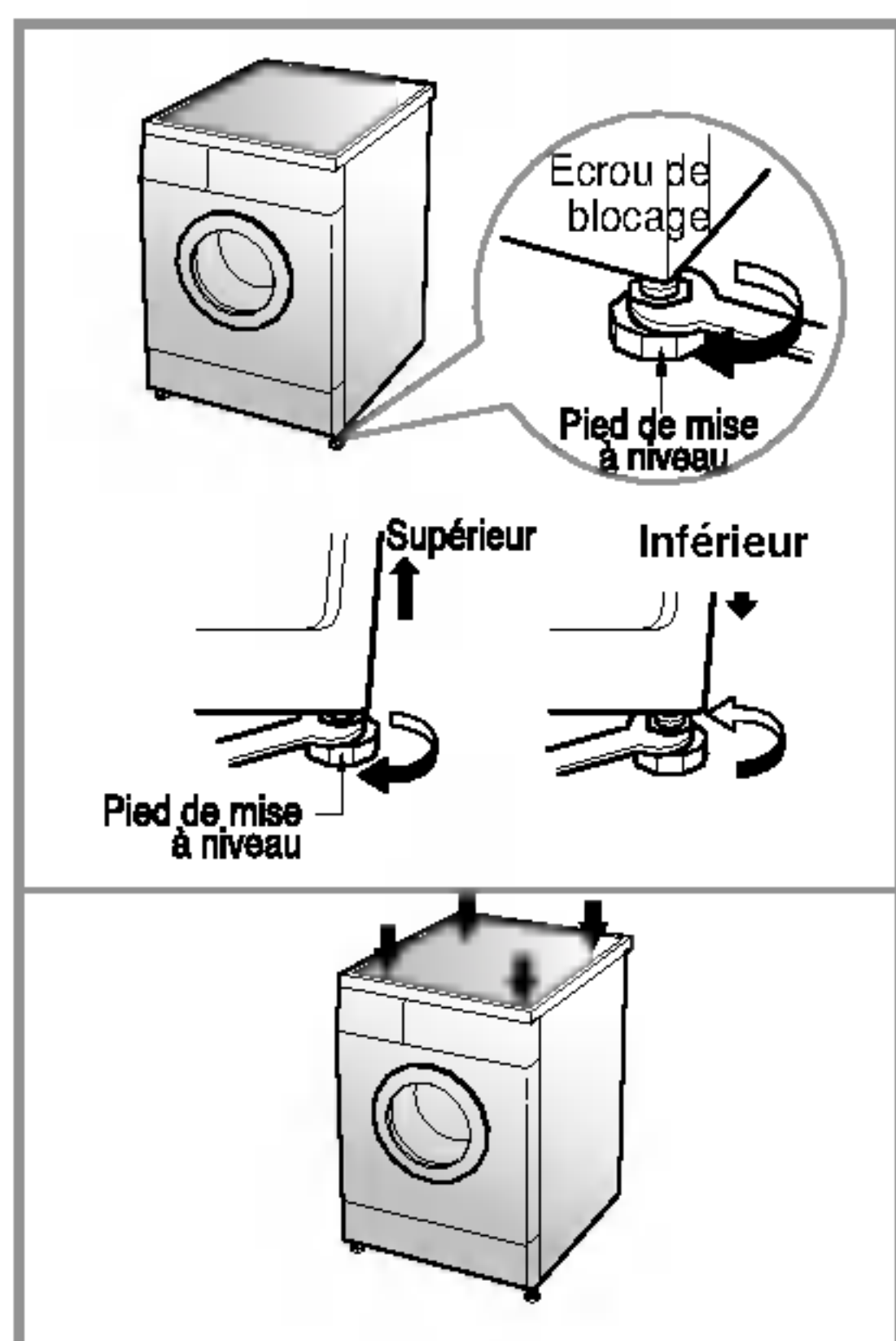
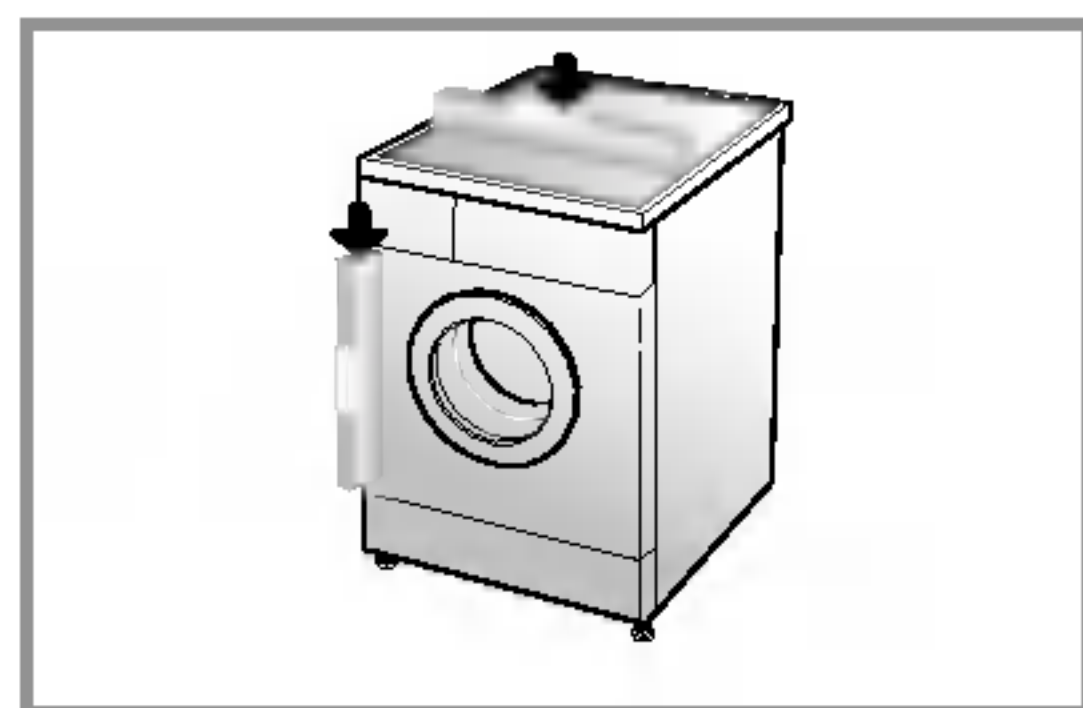


- Maintenir solidement le bac du tuyau de vidange avec un lien lorsque vous l'installez.
- Une fixation appropriée du tuyau de vidange protégera le sol des dommages dus à une fuite d'eau.



- Le tuyau de vidange ne devra pas être placé à plus de 100 cm au dessus du sol.
- Une fixation appropriée du tuyau de vidange protégera le sol des dommages résultant d'une fuite d'eau.
- Si le tuyau de vidange est trop long, ne pas le mettre dans la machine à laver, pour éviter un bruit anormal.

■ Réglage du niveau



1. Pour réduire les vibrations et les bruits excessifs, installer la machine sur un sol stable et de niveau, de préférence dans un coin de la pièce.

2. Si le sol est inégal, régler les pieds de mise à niveau (ne pas insérer de pièces de bois, etc ... sous les pieds). S'assurer que les quatre pieds sont stables et reposent sur le sol et vérifier ensuite que l'appareil est parfaitement de niveau (utiliser un niveau à bulle d'air).

✳ *Après le réglage des pieds, serrer l'écrou de blocage en tournant dans le sens inverse des aiguilles d'une montre.*

✳ *Vérification en diagonale*

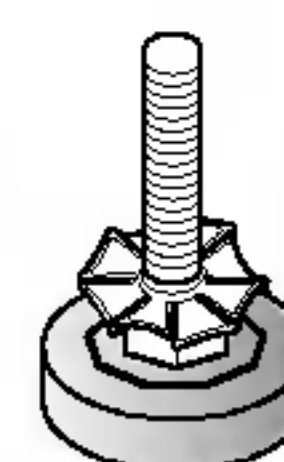
Si on appuie sur les bords de la plaque supérieure de la machine à laver en diagonale, la machine ne doit absolument pas bouger d'un pouce vers le haut ni vers le bas (Veillez à vérifier les deux directions)

Si la machine bouge quand on pousse la plaque supérieure de la machine en diagonale, réajuster les pieds.

■ Sols en béton (carrelage...)

- La surface d'installation doit être propre, sèche et de niveau.
 - Installer le lave-linge sur un sol dur et plat.
 - Avant de placer la machine sur du carrelage, mettre un tapis de caoutchouc sous les pieds de cette dernière.
- ✳ Ne pas laisser les pieds du lave-linge dans un endroit humide. Si c'est le cas, il convient de déplacer la machine.

elles en caoutchouc



■ Parquets

- Les parquets sont particulièrement sensibles aux vibrations.
 - Pour éviter les vibrations nous vous recommandons de placer des coupelles en caoutchouc d'au moins 15 mm d'épaisseur sous chaque pied et de sécuriser l'installation en faisant reposer la machine sur deux soliveaux.
 - Si possible installer la machine dans un angle de la pièce à l'endroit le plus stable.
- ✳ Insérer les coupelles de caoutchouc pour réduire les vibrations.
- ✳ Vous pouvez vous procurer les coupelles de caoutchouc en les commandant au SAV de LG sous la référence 4620ER3001B.

Important!

- Un positionnement et une mise à niveau approprié du lave-linge assurent un fonctionnement prolongé, régulier et fiable du lave-linge.
- La machine doit être absolument horizontale et être stable.
- Le lave-linge ne doit pas « basculer » lors d'une pression sur les angles supérieurs.
- La surface d'installation doit être propre, sans cire ni autres produits d'entretien des sols.

Précautions à prendre avant le lavage

■ Précautions à prendre avant le lavage

1. Etiquettes d'entretien

Chercher l'étiquette d'entretien sur vos vêtements. Vous connaîtrez ainsi la composition du tissu de votre vêtement et la façon de le laver.

2. Tri

Pour un meilleur résultat, trier les vêtements. Préparer les charges qui peuvent être lavées avec le même cycle de lavage. La température de l'eau et la vitesse d'essorage varient en fonction des différents tissus. Séparer toujours les couleurs foncées des couleurs pâles et du blanc. Laver séparément pour éviter tout transfert de couleur et de peluche qui déteindrait sur le blanc, etc. Si possible, ne pas laver des articles très sales avec des articles peu sales.

Saleté (Très sale, Normal, peu sale) Séparer les vêtements en fonction du degré de saleté.

Couleur (Blanc, Clairs, Foncés) Séparer les tissus blancs des tissus de couleur.

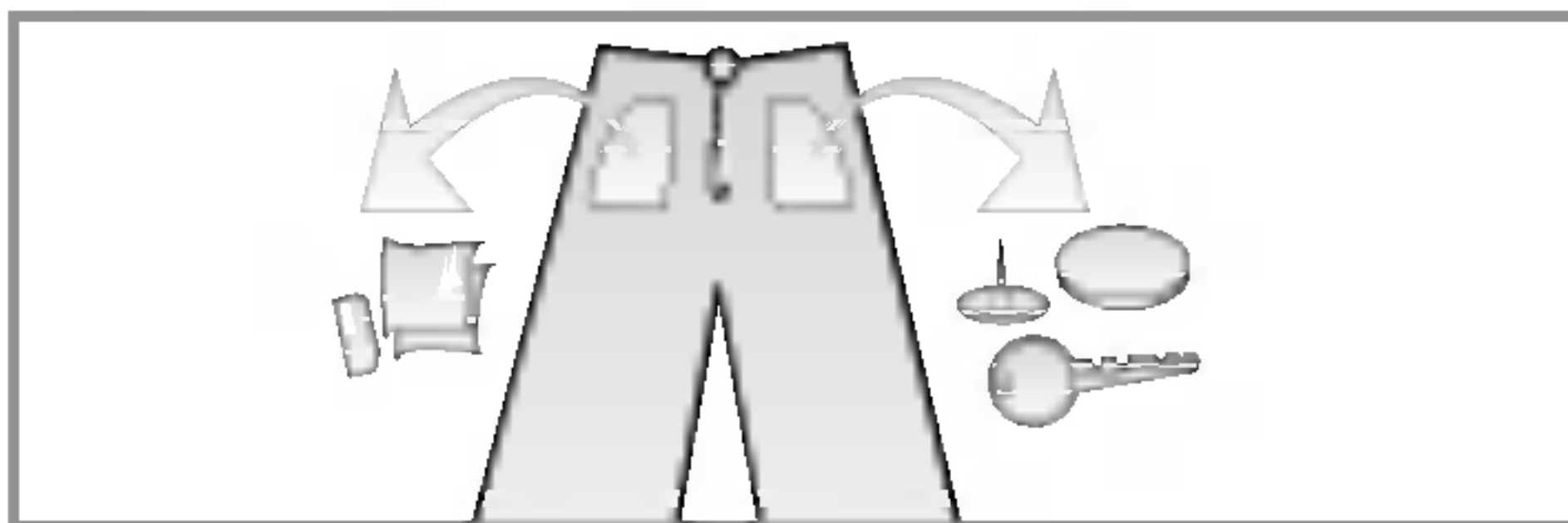
Peluche (producteurs, capteurs) Laver séparément les producteurs de peluche de peluche et les capteurs de peluche.

Producteurs de peluche : tissu éponge, chenille, serviettes de toilette, couches

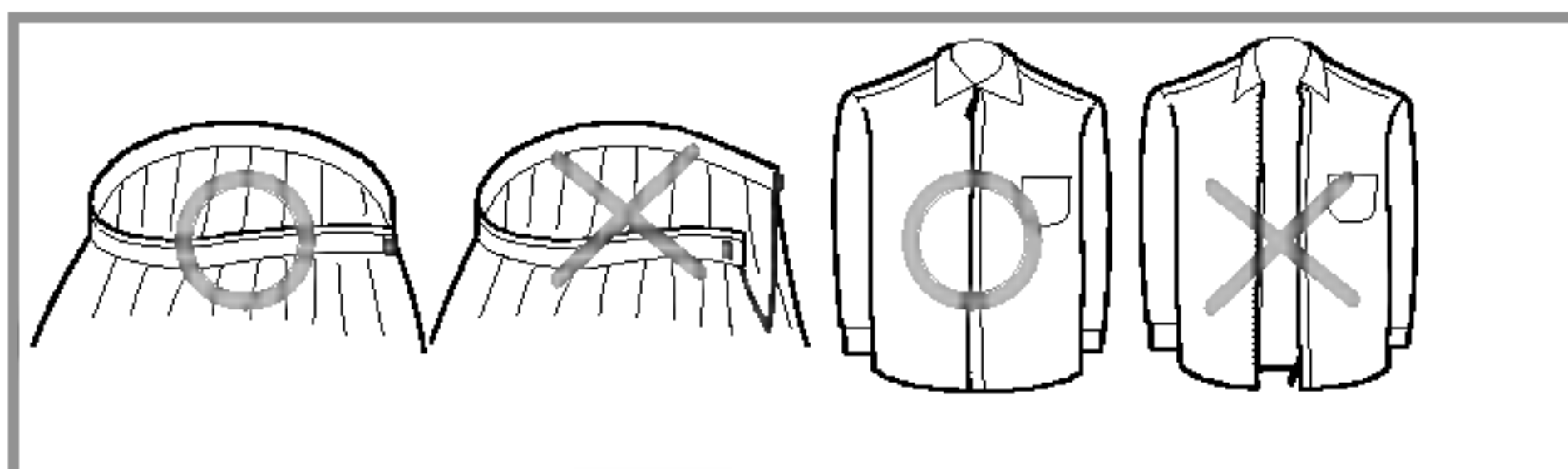
Capteurs de peluche : synthétiques, velours côtelé, apprêt permanent, chaussettes

3. Précautions à prendre avant le chargement

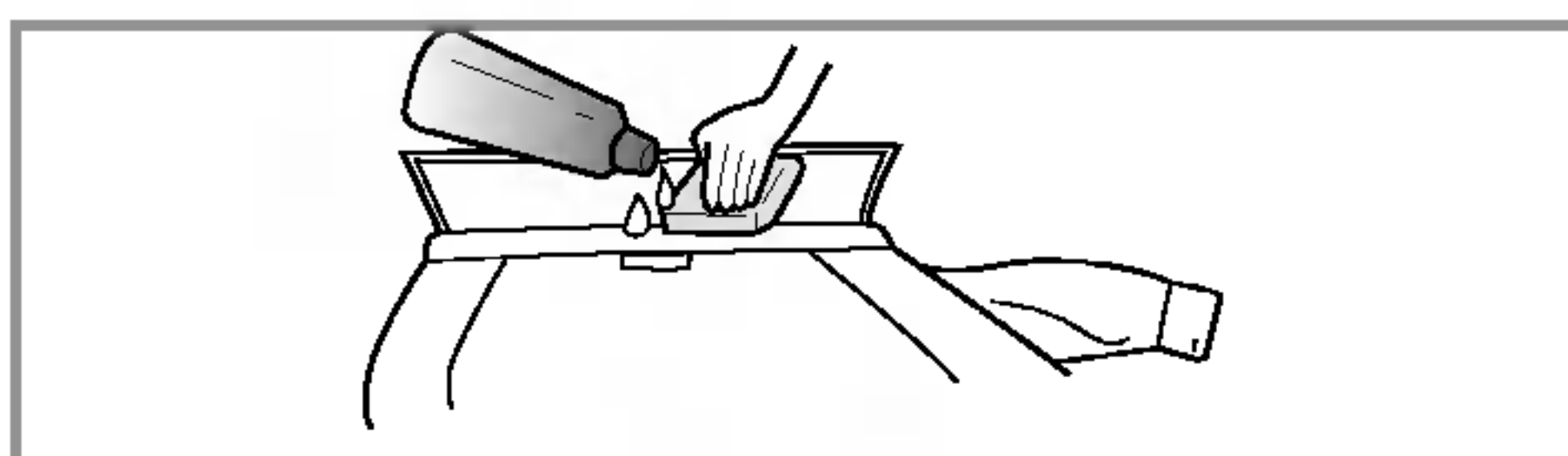
Mélanger des grands et des petits articles dans une même charge. Charger les grands articles en premier. Les grands articles ne doivent pas représenter plus de la moitié de la charge de lavage. Ne pas laver des articles isolés pour éviter de déséquilibrer la charge. Ajouter un ou deux articles similaires.



- Vérifier que toutes les poches sont vides. Des objets tels que des clous, des pinces de cheveux, des allumettes, des stylos, des pièces de monnaie et des clés peuvent endommager votre machine à laver et vos vêtements.



- Fermer les fermetures à glissière, les crochets et les attaches de sorte que ces articles n'accrochent pas les autres vêtements.

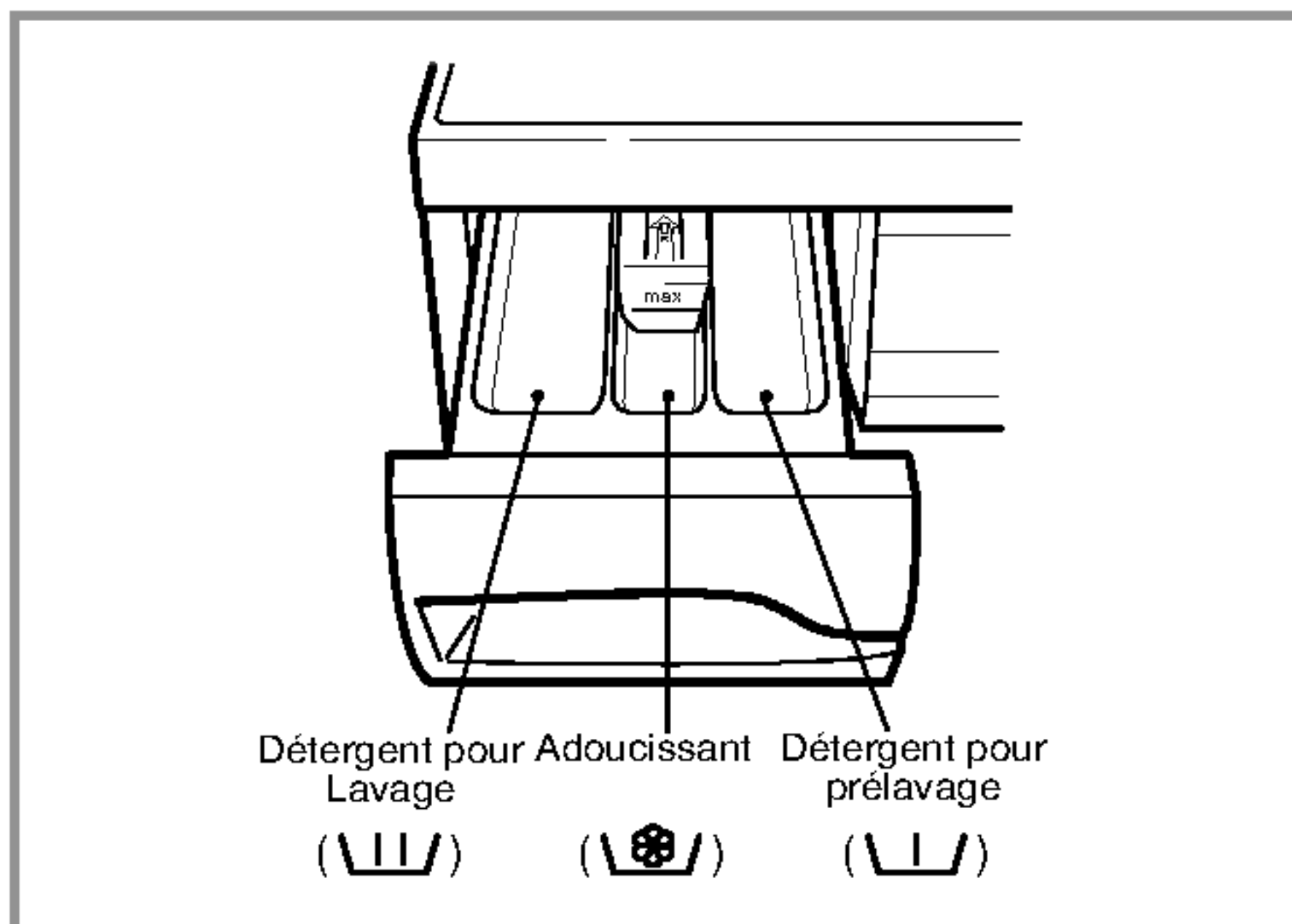





- Eliminer auparavant la saleté et les taches sur les cols et les poignets avec un peu de détergent dissous dans l'eau pour faire partir la saleté.

Apport de lessive

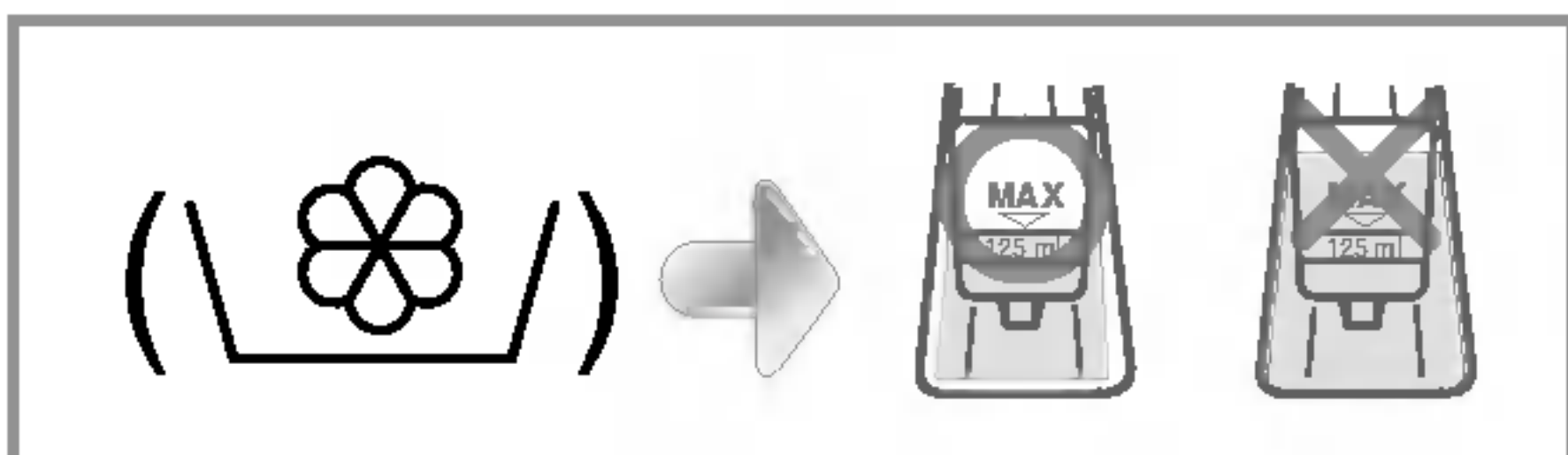
■ Apport de lessive et d'adoucissant

1. Le tiroir de distribution



- Lavage principal uniquement U 
- Prélavage + lavage principal U  • 

2. Apport d'adoucissant



- Ne pas dépasser la ligne de remplissage maximum. En cas de dépassement, l'adoucissant pourrait être distribué trop tôt sur le tissu et tacher les vêtements
- Ne pas laisser l'adoucissant dans le tiroir à détergent plus de deux jours. (L'adoucissant pourrait durcir)
- L'adoucissant sera automatiquement ajouté pendant le cycle de rinçage.
- Ne pas ouvrir le tiroir au moment de l'arrivée d'eau.
- Les solvants (benzène, etc) ne peuvent être utilisés.

REMARQUE Ne pas verser l'adoucissant directement sur les vêtements.

3. Dosage du détergent

- Le détergent devra être utilisé selon les instructions du fabricant du détergent.
- Si une quantité de détergent supérieure à celle qui est recommandée est utilisée, cela créera une surabondance de mousse, ce qui diminuera le résultat du lavage ou chargera lourdement le moteur. (entraînant par conséquent un mauvais fonctionnement)
- N'utiliser du détergent en poudre que pour la machine à laver à chargement frontal.
- Il peut être nécessaire d'ajuster l'utilisation du détergent en fonction de la température de l'eau, de la dureté de l'eau, de la taille et du niveau de saleté de la charge. Pour un meilleur résultat, éviter une production excessive de mousse.

* Suggestions

Pleine charge : selon les recommandations du fabricant.
Charge partielle : 3/4 de la quantité normale.
Charge minimum : 1/2 de la charge totale.

- Le détergent est libéré par le distributeur au début du cycle.

■ Programmes recommandés selon les types de textiles

Programme	Type de textile	Conseillé Température (Option)	Lavage (Option)	Charge maximale		
Coton	Vérifier d'abord si ce linge peut être lavé en machine (coton blanc, serviettes en lin et draps...)	95°C	Prélavage Gain de temps Rinçage ⁺ Anti-froissage Bio	WD-10150(5)S WD-80150(5)S	WD-10150(5)N WD-80150(5)N	WD-10150(5)T WD-80150(5)T
	Articles grand teint (chemises, chemises de nuit, pyjamas...) et coton blanc peu sale (dessous...)	60°C (30°C, 40°C,)	Prélavage Gain de temps Rinçage ⁺ Anti-froissage Bio	Nominale	Nominale	Nominale
Synthétiques	Polyamide, acrylique, polyester	40°C (60°C, 30°C)	Prélavage Gain de temps Rinçage ⁺ Anti-froissage Bio	Moins de 1,5 kg	Moins de 2,0 kg	Moins de 3,0 kg
Délicat	Délicats linge fragile (rideaux...)	30°C (40°C, Froid)	Gain de temps Rinçage ⁺ Anti-froissage	Moins de 1,0 kg	Moins de 1,7 kg	Moins de 2,0 kg
Laine	Lainages lavables à la machine Lainages pure laine neuve uniquement	30°C (40°C, Froid)	Gain de temps Rinçage ⁺ Anti-froissage	Moins de 1,0 kg	Moins de 1,5 kg	Moins de 2,0 kg
Lavage à la main	Articles délicats et lainages à laver à la main	Froid (30°C)	Gain de temps Rinçage ⁺ Anti-froissage	Moins de 1,0 kg	Moins de 1,5 kg	Moins de 2,0 kg
Rapide 30 mn	Lavage rapide des couleurs peu sales	30°C	Rinçage ⁺ Anti-froissage	Moins de 1,0 kg	Moins de 1,5 kg	Moins de 2,0 kg

* Prélavage : Si la lessive est très sale, il est recommandé d'utiliser le programme de prélavage. Le mode Prélavage est disponible dans les programmes Coton et Textiles Synthétiques.

* Eco : Quand la fonction Eco est sélectionnée, la température de l'eau est réduite et le temps de lavage est prolongé afin de vous permettre de réaliser des économies d'énergie.

* Rinçage⁺ : Si vous désirez prolonger le temps de rinçage, la fonction Rinçage⁺ éliminera toute trace de détergent.

* Bio : Si vous désirez éliminer les taches de protéines (lait, sang, chocolat...), sélectionnez la fonction Bio en appuyant sur la touche Option.

* Vous pouvez choisir la fonction Bio et la fonction Eco quand la température est supérieure à 60°C dans les programmes Coton et Textiles Synthétiques.

Comment utiliser la machine à laver



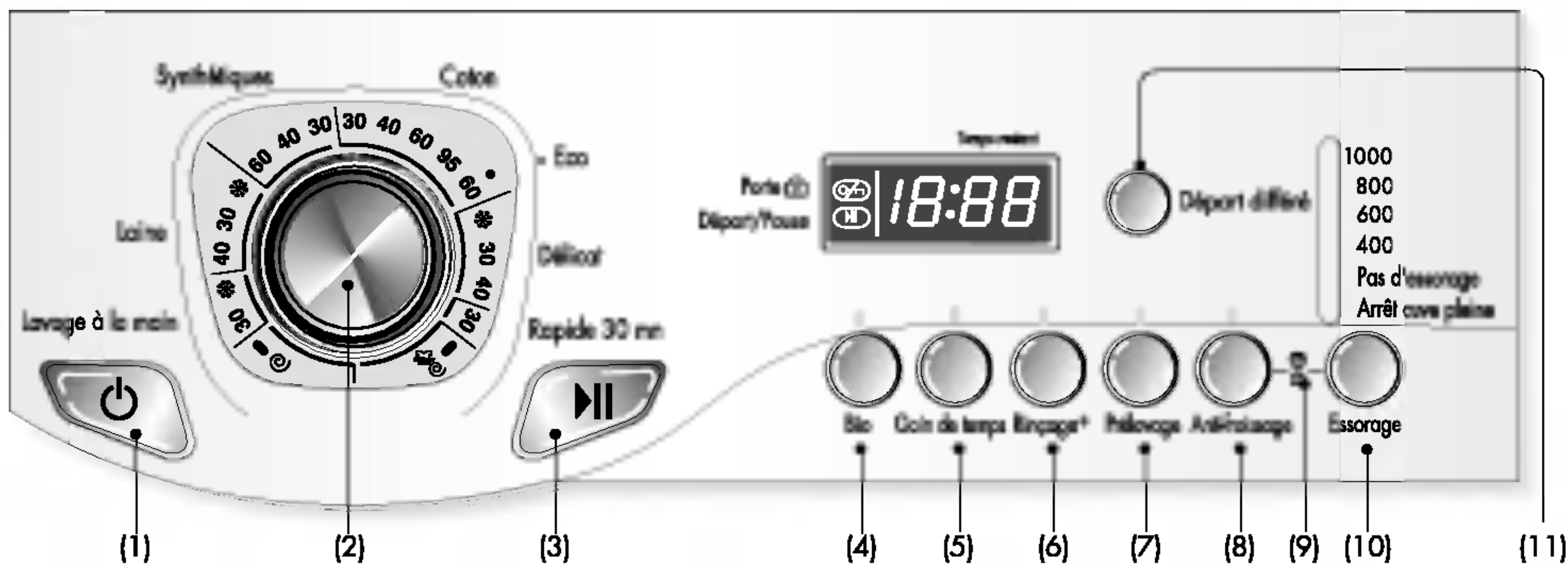
1. Utilisation du cycle de lavage dans les conditions initiales

- Pour démarrer, appuyer sur le bouton **Marche**(⏻).
- Appuyer sur le bouton **Départ/Pause**(▶||).
- Etat initial
 - *Lavage : uniquement lavage principal*
 - *Rinçage : 3 fois*
 - *Essorage :*
 - *1000tr/min*
[WD-10150(5)S/10150(5)N/10150(5)T]
 - *800 tr/min*
[WD-80150(5)S/80150(5)N/80150(5)T]
 - *Température de l'eau : 60°C*
 - *programme : Coton*

2. Sélection manuelle du programme

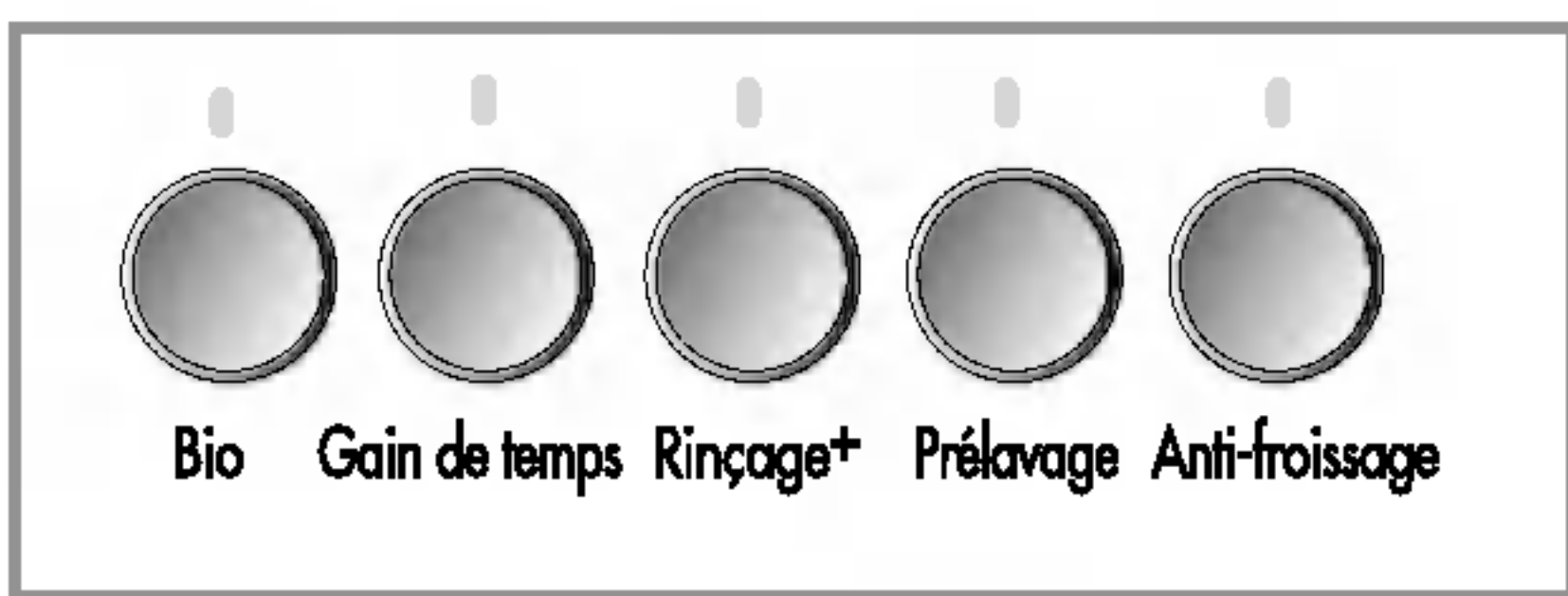
- Pour démarrer, appuyer sur le bouton **Marche**(⏻).
 - Sélectionner les fonctions que vous voulez utiliser, en appuyant sur chaque bouton.
- Pour sélectionner les fonctions, voir de la page 14 à la page 19*
- Appuyer sur le bouton **Départ/Pause**(▶||).

Comment utiliser la machine à laver



- (1) Bouton : Marche
- (2) Dial : Programme
- (3) Bouton : Départ/Pause
- (4) Bouton : Bio
- (5) Bouton : Gain de temps
- (6) Bouton : Rinçage+
- (7) Bouton : Prélavage
- (8) Bouton : Anti-froissage
- (9) Verrouillage-Enfant
- (10) Bouton : Essorage
- (11) Bouton : Départ différé

Option



• La touche Option sert à sélectionner l'option désirée.

- *Bio*
- *Gain de temps*
- *Rinçage +*
- *Prélavage*
- *Anti-froissage*

1. Bio

• Si vous désirez éliminer les taches de protéines (lait, sang, chocolat..), sélectionnez la fonction Bio en appuyant sur la touche Option.
 [Vous pouvez sélectionner la fonction Bio quand la température est supérieure à 60°C dans les programmes Coton et Synthétiques.]

2. Gain de temps

- Cette option peut être employée pour réduire la période d'un programme de lavage.
- Pour utiliser cette option, appuyez sur le bouton Gain de temps une seule fois avant le début du programme de lavage.
- Cette option n'est pas disponible avec le programme Rapide 30 mn.

3. Rinçage+

- Si vous désirez augmenter l'effet du rinçage, la fonction Rinçage+ éliminera toutes les traces de détergent.
- Le choix de la fonction Rinçage+ augmente le temps et la quantité d'eau de rinçage.

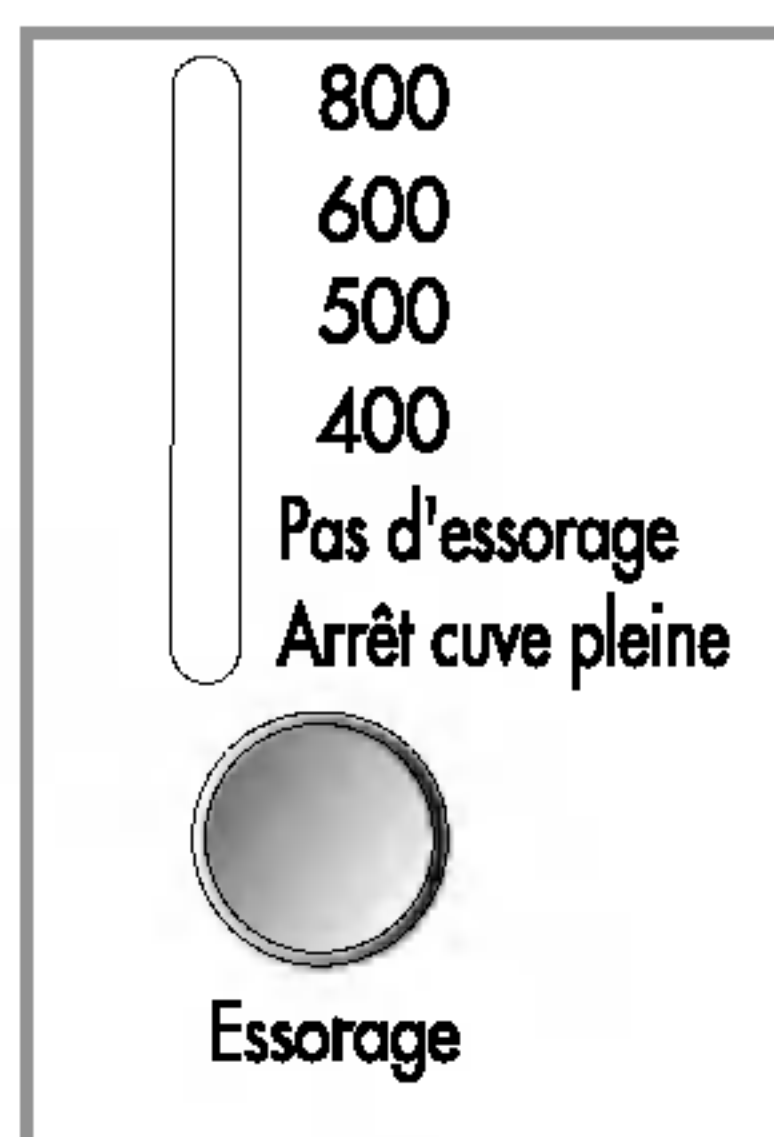
4. Prélavage

- Si la lessive est très sale, utilisez la fonction "Prélavage".
 - La fonction Prélavage est disponible dans les programmes Coton et Synthétiques.
- Si le voyant est allumé, cette fonction a été sélectionnée.*

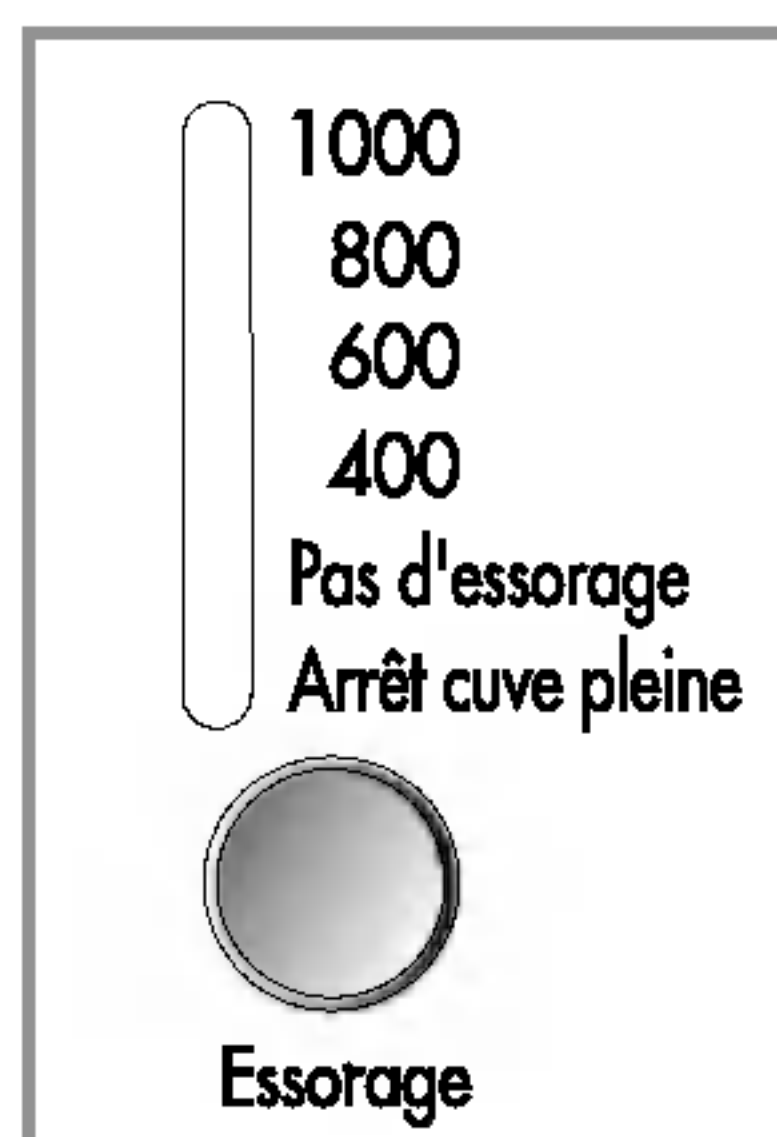
5. Anti-froissage

- Si vous désirez éviter le froissement du linge, appuyez sur cette touche pendant l'essorage.

Essorage



[WD-80150(5)S/
WD-80150(5)N/
WD-80150(5)T]



[WD-10150(5)S/
WD-10150(5)N/
WD-10150(5)T]

- En appuyant sur le bouton Essorage, on peut choisir le nombre de tours/minute de l'essorage

1. Sélection de l'essorage

- **WD-80150(5)S/80150(5)N/80150(5)T**
- Coton/Rinçage+Essorage/
Synthétiques/ Laine/Délicat/
Lavage à la main/Rapide 30 mn
Arrêt cuve pleine – Pas d'essorage
– 400 – 500 – 600 – 800
- **WD-10150(5)S/10150(5)N/10150(5)T**
- Coton/Rinçage+Essorage/
Synthétiques/ Laine/
Lavage à la main/Rapide 30 mn
Arrêt cuve pleine – Pas d'essorage
– 400 – 600 – 800 – 1000
- **Délicat**
Arrêt cuve pleine – Pas d'essorage
– 400 – 600 – 800

2. Pas d'essorage

- Si on a choisi le programme Sans essorage, la machine à laver s'arrête après l'évacuation de l'eau.

Cette fonction a été sélectionnée si la lampe est allumée.

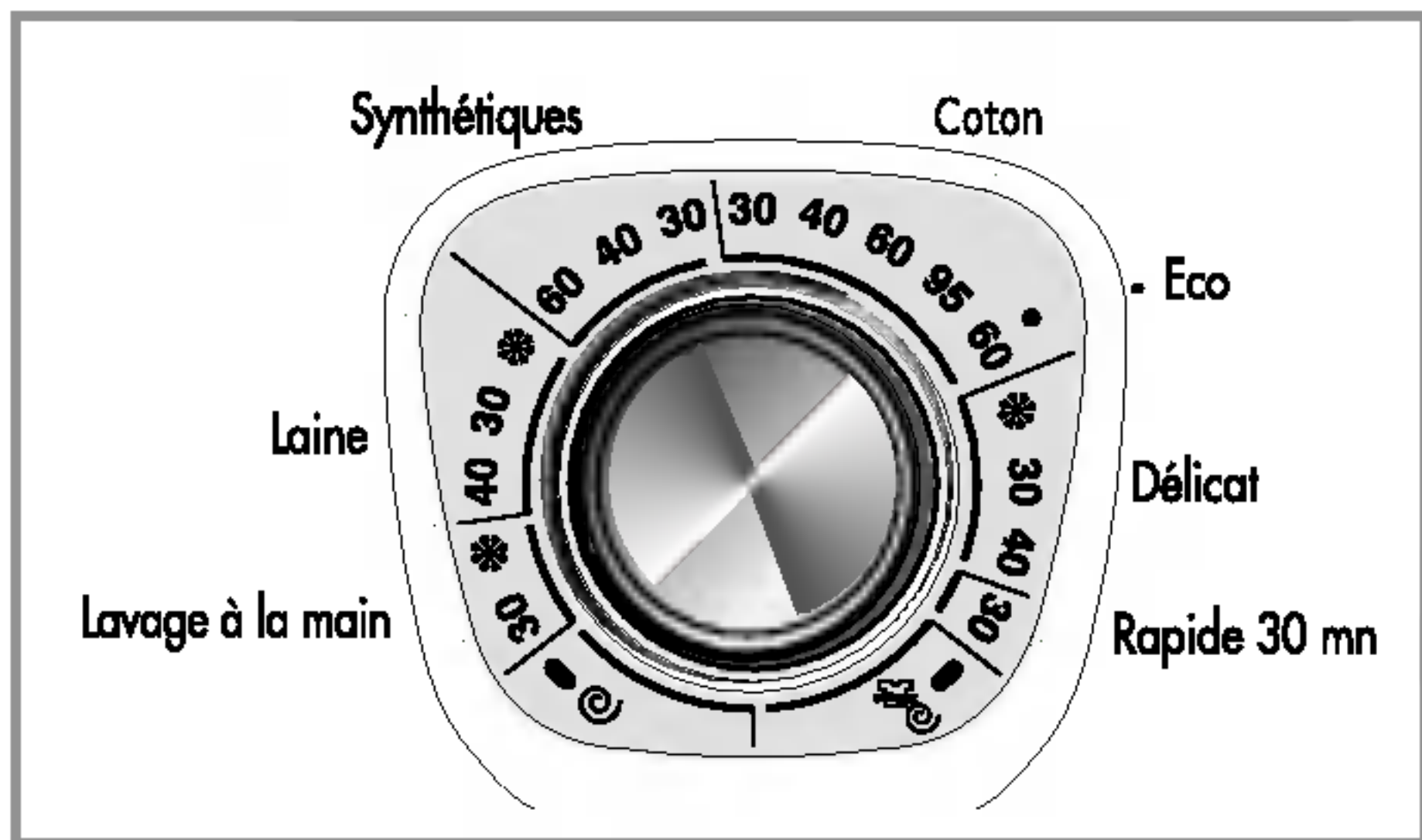
3. Arrêt cuve pleine

- Si vous désirez laissez les articles dans la machine sans les essorer après rinçage afin de les empêcher de se froisser, sélectionnez la fonction A.C.P en appuyant sur la touche Essorage.
- Lorsque la machine est arrêtée en cuve pleine, pour effectuer la vidange ou l'essorage, appuyez sur la touche Programme puis Essorage.
(Essorage)

Si le voyant est allumé, cette fonction a été sélectionnée.

C Comment utiliser la machine à laver

Temp. de l'eau



- On peut sélectionner la température de l'eau en appuyant sur le bouton Temp.eau
- Froid
- 30°C / 40°C / 60°C / 95°C

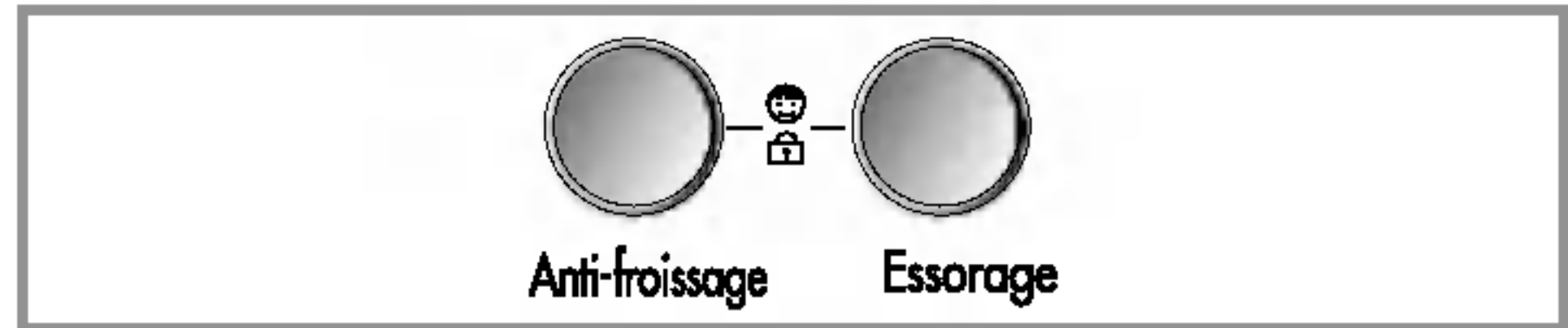
1. Température de l'eau

- La température de l'eau peut être sélectionnée comme ci-dessous en fonction du programme.

La lampe indiquant la température sélectionnée s'allume.

Pour des informations plus détaillées, voir page 12.

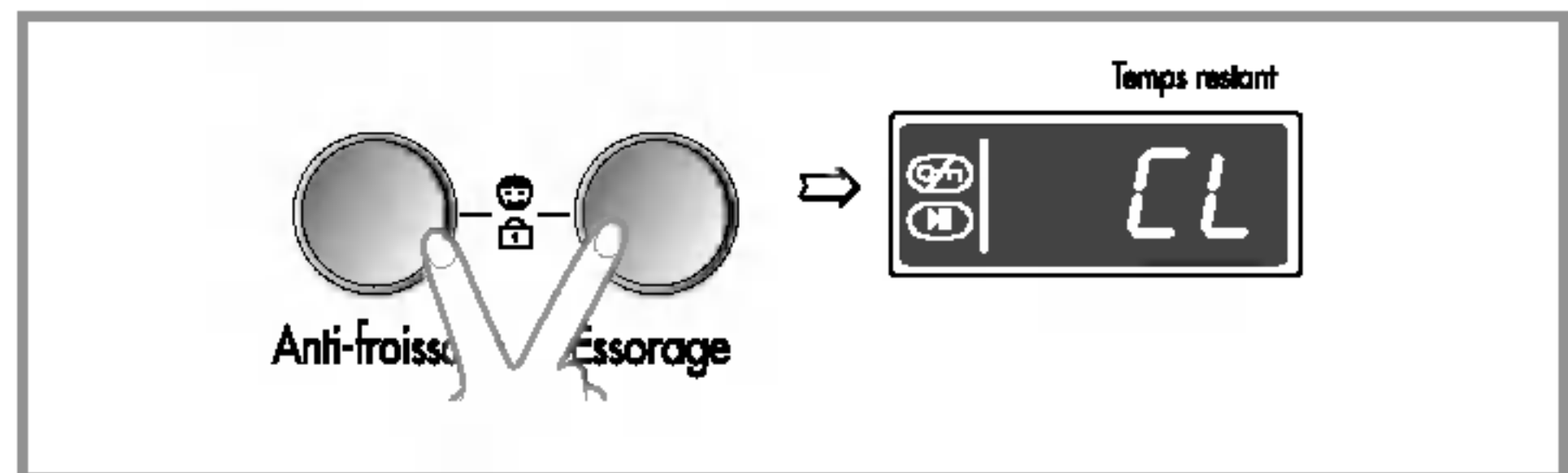
Verrouillage-Enfant



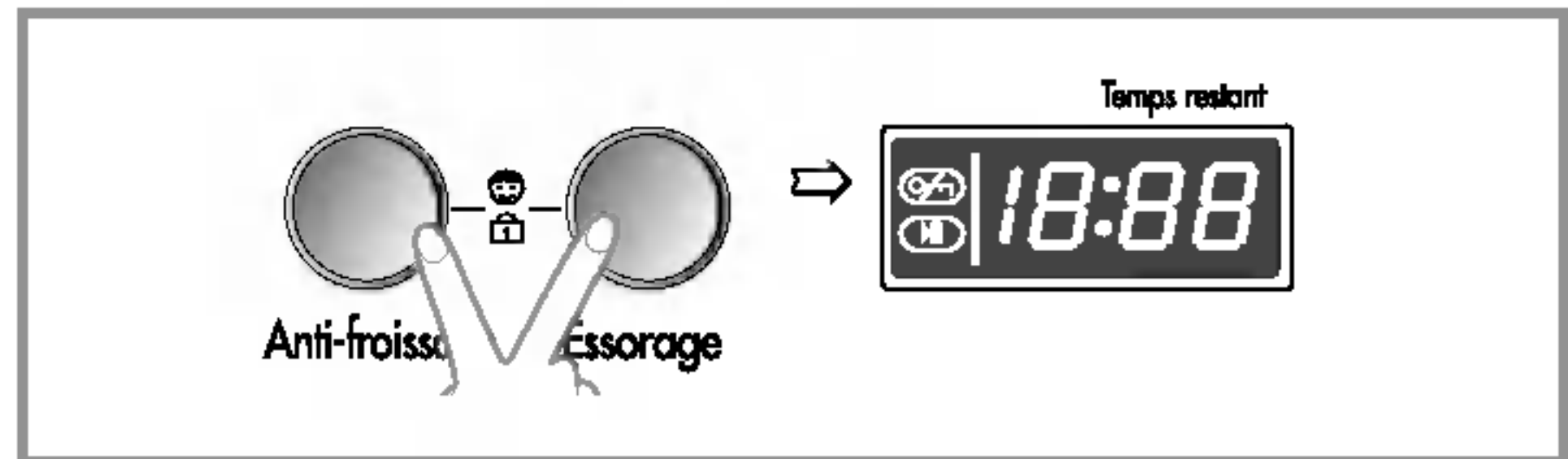
Cette fonction peut être utilisée pour verrouiller les boutons afin de prévenir toute intervention d'un enfant ou de personnes handicapées.

1. Verrouillage-Enfant

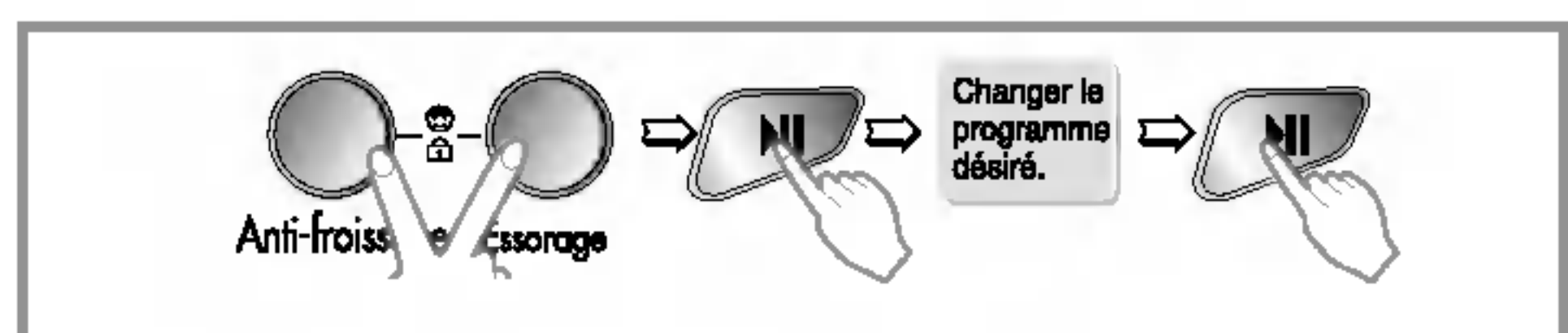
- Le verrouillage-enfant est actionné en appuyant simultanément sur le bouton **Anti-froissage** et sur le bouton **Essorage**.



- Lorsque l'option Verrouillage-Enfant est sélectionnée aucun bouton ne peut être actionné.
- Pour désactiver le système Verrouillage-Enfants, appuyer de nouveau et simultanément sur les boutons **Anti-froissage** et **Essorage**.



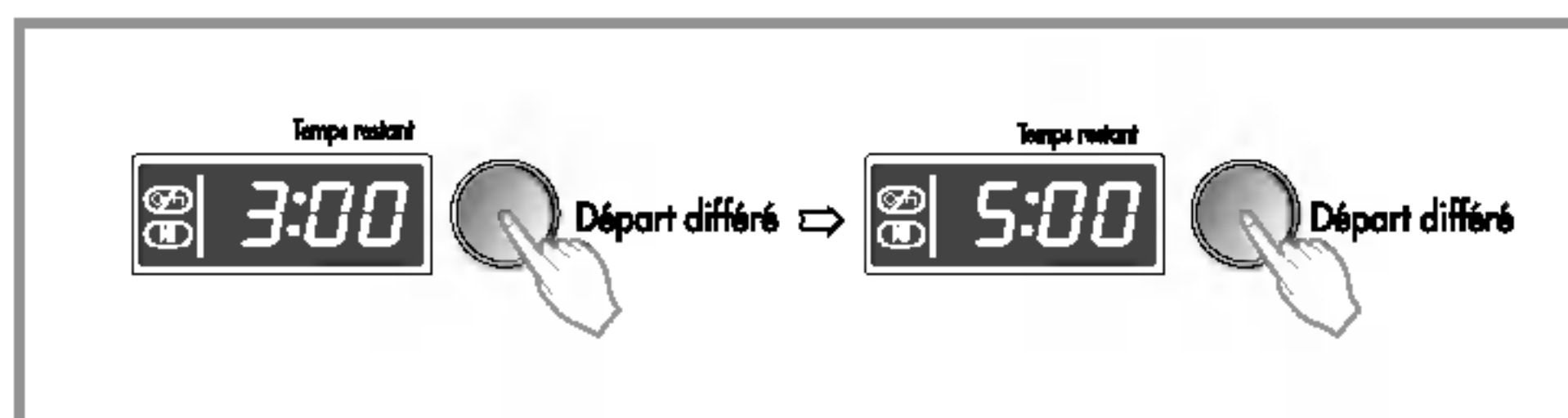
- Si vous voulez changer le programme alors que le Verrouillage-Enfant est activé :
 1. Appuyer à la fois sur **Anti-froissage** et sur **Essorage**.
 2. Appuyer sur le bouton **Départ/Pause**.
 3. Passer sur le programme désiré et appuyer sur le bouton **Départ/Pause**.



- Le Verrouillage-Enfants peut être installé à tout moment et il est automatiquement annulé en cas d'erreur de fonctionnement.

Comment utiliser la machine à laver

Départ différé

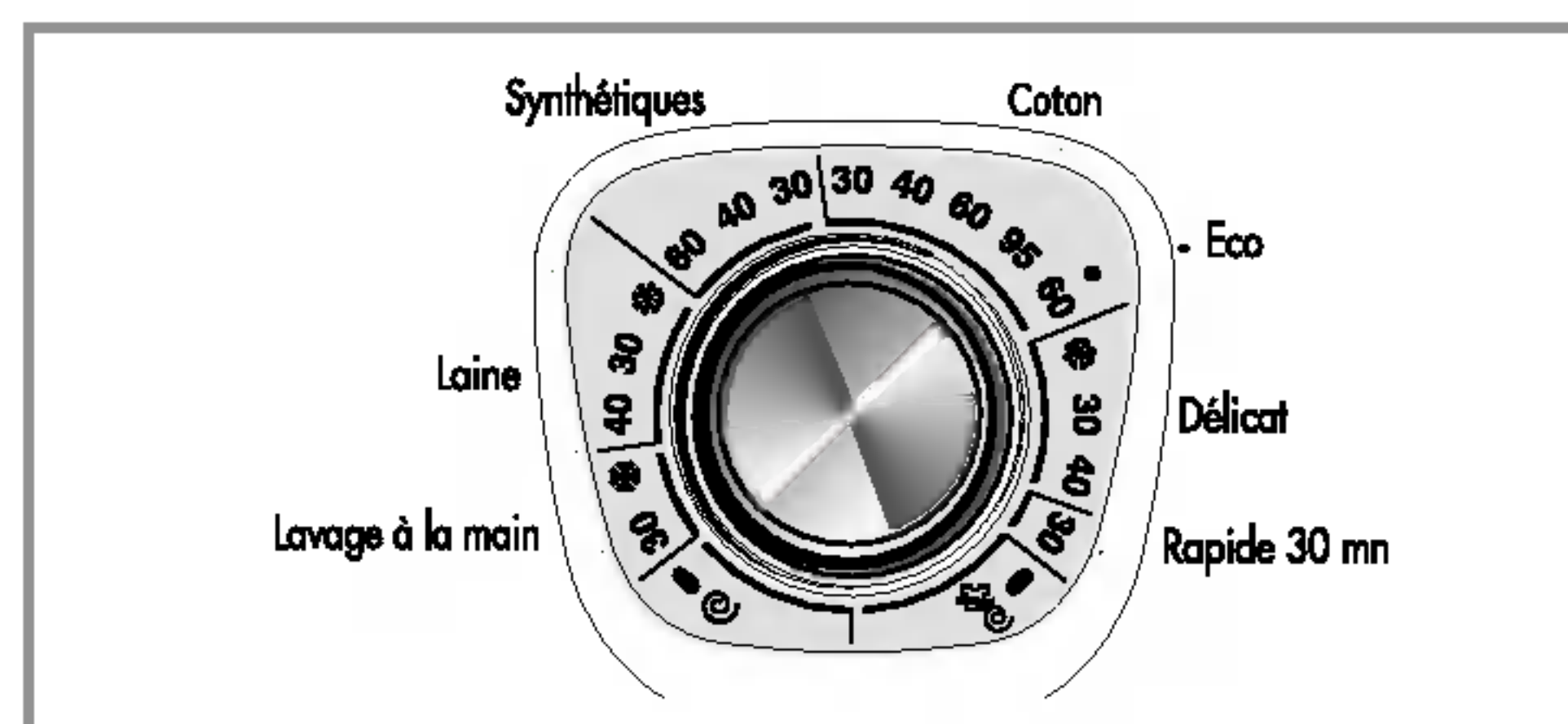


1. Départ différé

Préparation du lavage avant la programmation du "Départ différé"

- Ouvrez le robinet d'eau.
- Mettez le linge et fermez la porte.
- Versez le détergent et l'adoucissant dans le réservoir.
- Programmation du "**Départ différé**"
 - Appuyez sur le bouton **March**.
 - Tournez le cadran du **Programme** pour sélectionner le programme désiré.
 - Appuyez sur le bouton **Départ différé** et programmez le temps désiré.
 - Appuyez sur le bouton **Départ/Pause**. (" : " clignotements.)
- Si vous appuyez sur le bouton **Départ différé**, "3:00" s'affiche. La durée maximale est de 19:00 heures et la durée minimale de 3:00 heures.
- Chaque fois que vous appuyez sur le bouton, le départ différé avance d'une heure.
- Pour annuler le retardateur, appuyez sur le bouton **Marche**.
- **Départ différé** est le "temps prévu" à partir du moment de la sélection jusqu'à la fin du cycle de lavage ou du traitement sélectionné.
- *Le temps de retard et le temps de lavage réel peuvent varier en fonction des conditions de température et d'alimentation en eau.*

Programme



- 8 programmes sont disponibles en fonction du type de linge.
- Les lampes s'allument en fonction des programmes sélectionnés.

1. Programme

- Lors qu'on a appuyé sur le bouton **Départ/Pause**, le programme Coton est automatiquement sélectionné.
- En tournant la molette de sélection des programmes, la température de l'eau est automatiquement sélectionnée. Coton – Délicat – Rapide 30 mn – Rinçage+Essorage – Essorage – Lavage à la main – Laine – Synthétiques”.

Pour ce qui concerne le type de linge pour chaque programme Voir page 12.

2. Processus

- | | |
|----------------|---------------------|
| - Coton | - Laine |
| - Rapide 30 mn | - Lavage à la main |
| - Synthétiques | - Rinçage+ Essorage |
| - Délicat | - Essorage |

Comment utiliser la machine à laver

Départ/Pause



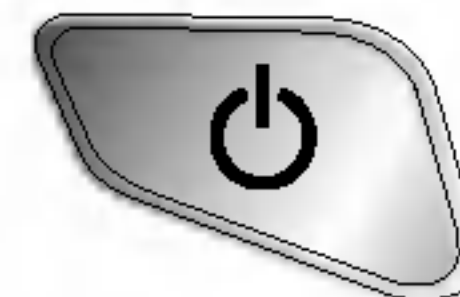
1. Départ

- On utilise le bouton **Départ/Pause**(▶||) pour le cycle de lavage et autres, ou pour faire un arrêt pendant les cycles.

2. Pause

- S'il est nécessaire d'arrêter temporairement le cycle de lavage, appuyer sur le bouton "**Départ/Pause**(▶||)"
- Lorsque la fonction Pause est sélectionnée plus de 4 minutes, le linge s'éteint automatiquement.
- **NB** : En mode Pause ou lorsque le programme de lavage est terminé, le hublot est automatiquement déverrouillé après 1 à 2 minutes.

Marche



1. Marche

- Appuyer sur le bouton **Marche**(⏻) pour faire démarrer et stopper la machine

2. Programme initial

- Lorsqu'on a appuyé sur le bouton **Marche**(⏻), la machine à laver est prête à fonctionner selon le programme Coton. Et les autres fonctions initiales suivent.
- Donc, si vous voulez faire fonctionner le cycle de lavage sans sélectionner le programme, appuyez seulement sur le bouton **Départ/Pause**(▶||) et la machine à laver se mettra en marche.

Programme initial

- **WD-80150(5)S/WD-80150(5)N/WD-80150(5)T**
-Programme Coton / Lavage principal / Rinçage normal / 800 tr/min / 60°C
- **WD-10150(5)S/WD-10150(5)N/WD-10150(5)T**
-Programme Coton / Lavage principal / Rinçage normal / 1000 tr/min / 60°C

Comment utiliser la machine à laver

Affichage



1. Affichage des fonctions spéciales

- Le signe "Ⓛ" est affiché quand on sélectionne "Verrouillage-Enfant".
- Lorsqu'on sélectionne la temporisation, l'affichage indique le temps restant pour terminer le programme sélectionné.

2. Affichage de l'auto-diagnostic

- Si la machine à laver a un problème, le type de problème est affiché.
 - "PE" : Détection d'une mauvaise pression d'eau
 - "FE" : Problème de débordement d'eau
 - "DE" : La porte n'est pas fermée
 - "IE" : Problème d'arrivée d'eau
 - "OE" : Problème de vidange
 - "UE" : Problème de déséquilibre
 - "EE" : Problème avec la température de l'eau

Si ces lettres d'erreur sont affichées, se référer au dépannage à la page 25 et suivre le guide.

3. Fin du lavage

- A la fin du cycle de lavage, "End" s'affiche dans "Affichage multiple".

4. Temps restant

- Pendant le cycle de lavage, le temps de lavage restant s'affiche.
- Programme recommandé par le fabricant.

* () : WD-80150(5)S/WD-10150(5)S

< > : WD-80150(5)T/WD-10150(5)T

- Coton 95°C : environ 2 heures et 27(17)<37> minutes.
- Coton 60°C : environ 2 heure et 35 minutes.
- Synthétiques : environ 1 heure et 22 minutes.
- Délicat : environ 56 minutes.
- Laine : environ environ 58 minutes.
- Lavage à la main : environ environ 57 minutes.
- Rinçage+Essorage : environ 20 minutes.
- Rapide 30 mn : environ 30 minutes.
- Essorage : environ 1 minutes.

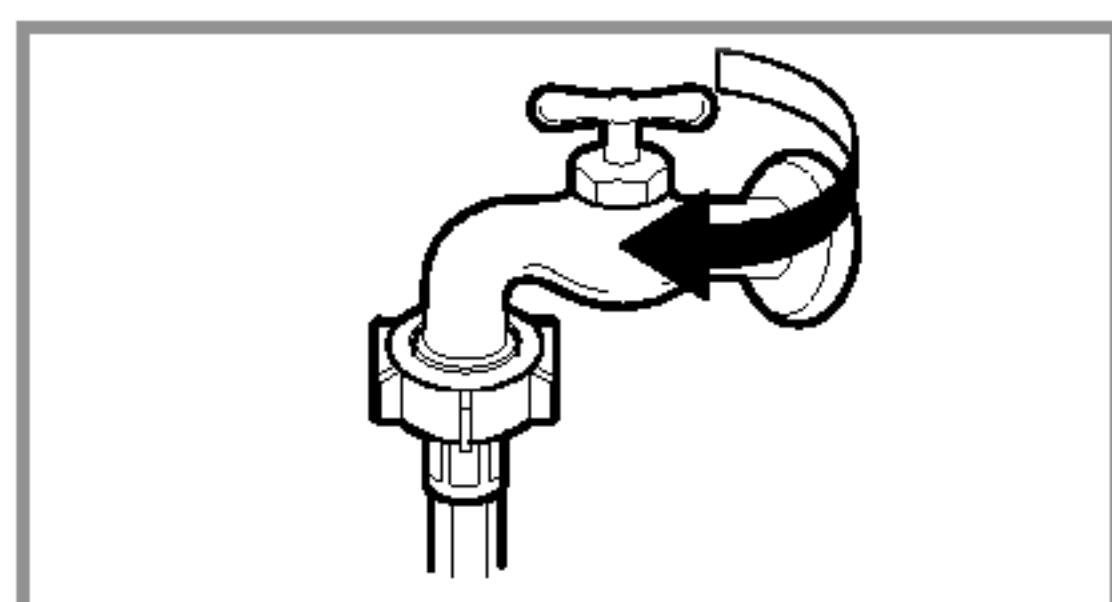
- Le temps de lavage peut varier en fonction de la quantité de linge, de la pression d'eau au robinet, de la température de l'eau et d'autres conditions d'utilisation.
- Si on constate un déséquilibre ou si le programme d'élimination de la mousse est en cours, le temps de lavage sera plus long.
(L'augmentation max. de la durée est de 45 minutes)

Maintenance

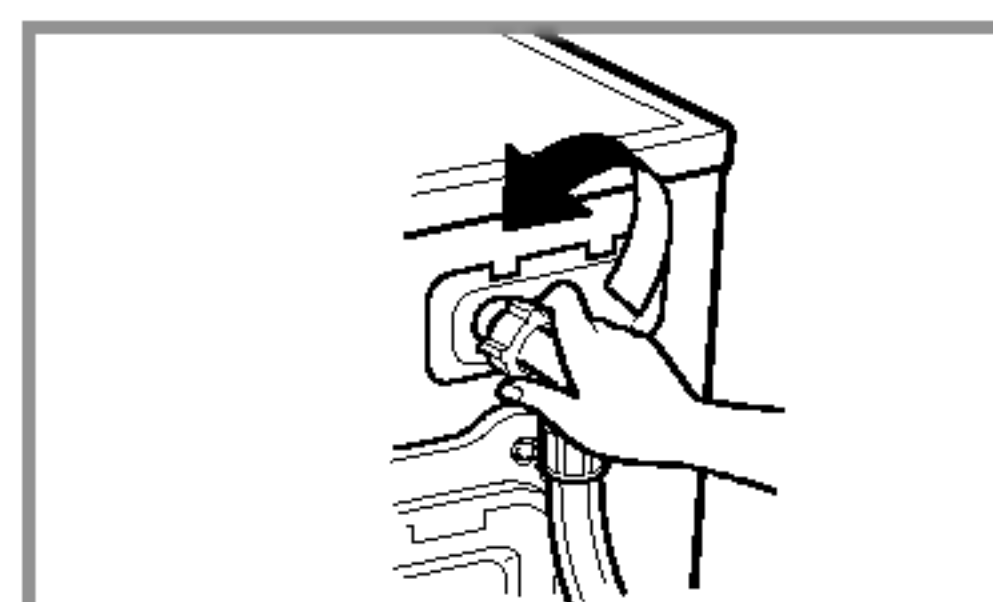
- * Avant de nettoyer l'intérieur de la machine à laver, débrancher le cordon de raccordement pour éviter tout danger de décharge électrique.
- * Avant d'être emmené à la décharge, coupez les câbles et la prise électriques, et assurez-vous que le hublot de la machine ne fermera plus pour éviter que de jeunes enfants ne restent bloqués à l'intérieur. Les emballages (films plastiques ou polystyrène) peuvent présenter un danger pour les enfants. Pour éviter tout risque de suffocation, laissez les emballages loin de la portée des enfants.

■ Le filtre d'arrivée d'eau

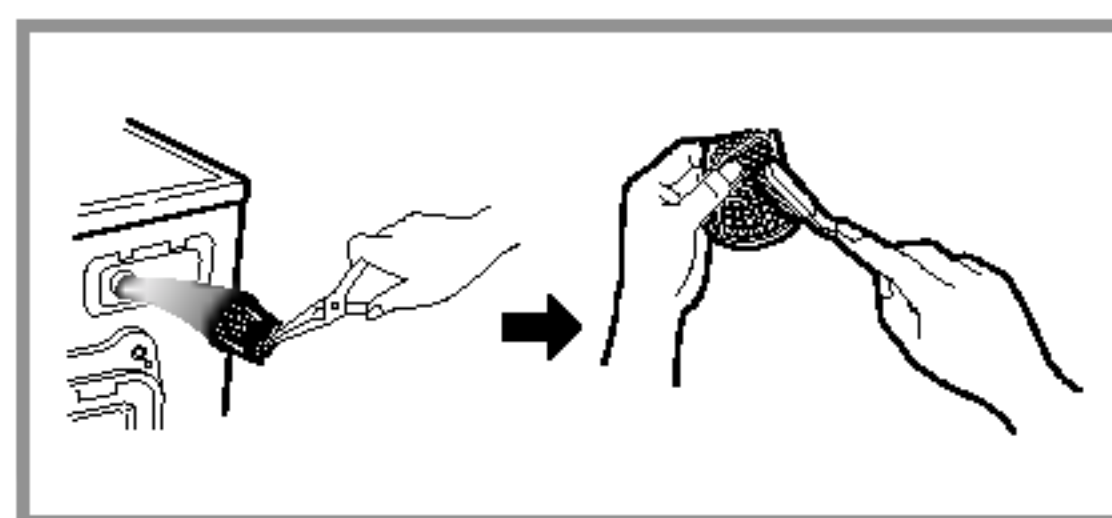
- " **E** " Le message d'erreur clignote sur le panneau de commande si l'eau ne pénètre pas dans le tiroir de détergent.
- Si votre eau est très dure ou si elle contient des traces de dépôt calcaire, le filtre d'admission d'eau peut s'obstruer. Il faut donc le nettoyer de temps en temps.



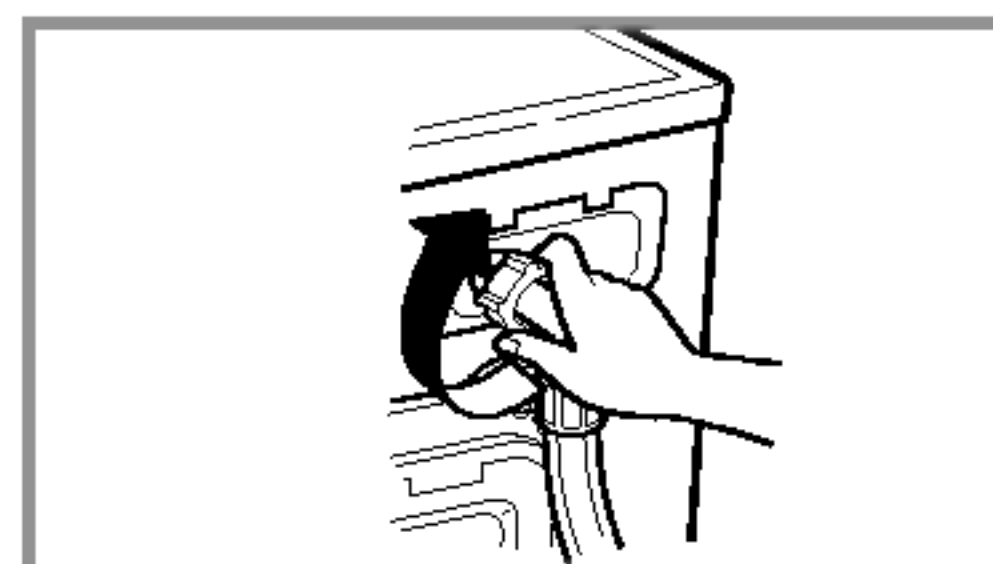
1. Fermer le robinet d'eau.



2. Dévisser le tuyau d'arrivée d'eau.



3. Nettoyer le filtre avec une brosse dure en soie de sanglier.



4. Resserrer le tuyau d'arrivée.

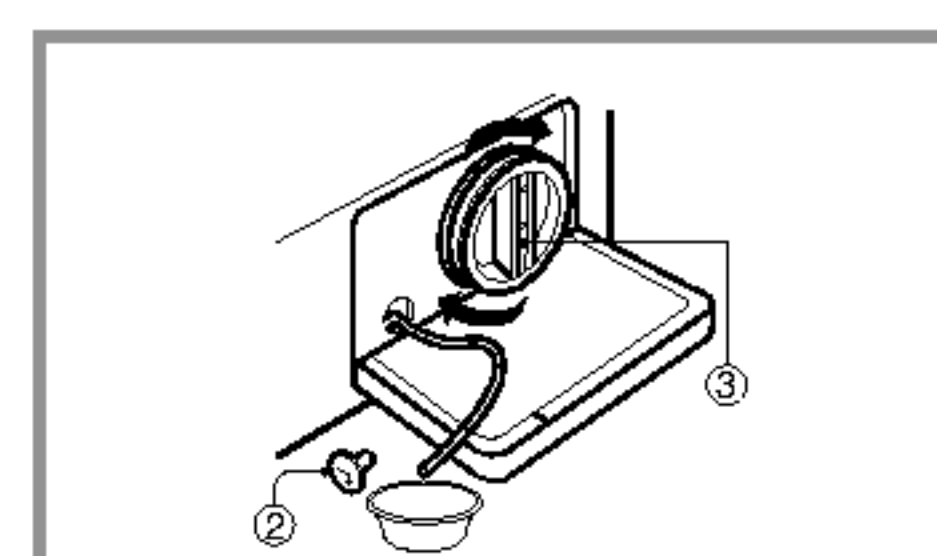
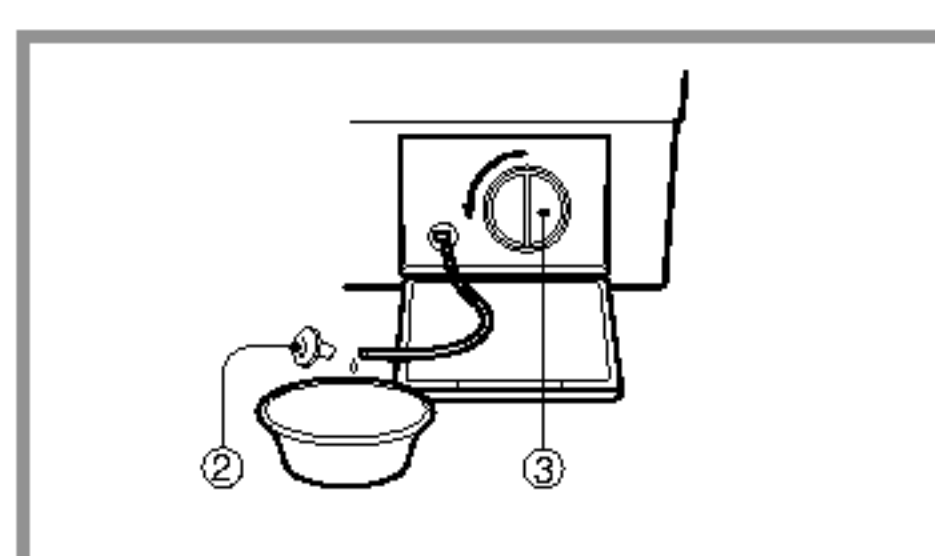
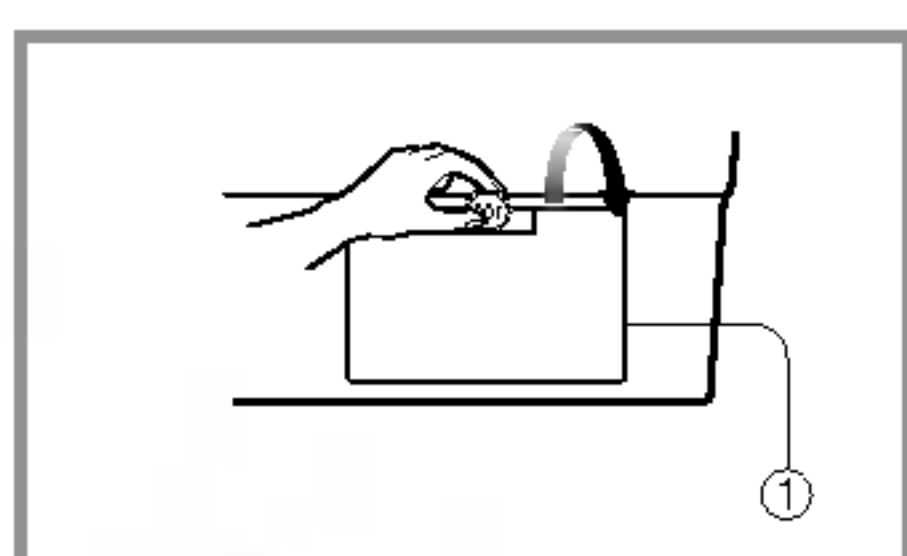
■ Le filtre de la pompe de vidange

- * Le filtre de vidange recueille les fils et les petits objets présents dans le linge. Vérifier régulièrement la propreté du filtre pour assurer un bon fonctionnement de la machine.

▲ ATTENTION Vider d'abord le filtre en utilisant le tuyau de vidange. Ouvrir ensuite le filtre de la pompe pour enlever ce qui peut l'avoir obstrué.

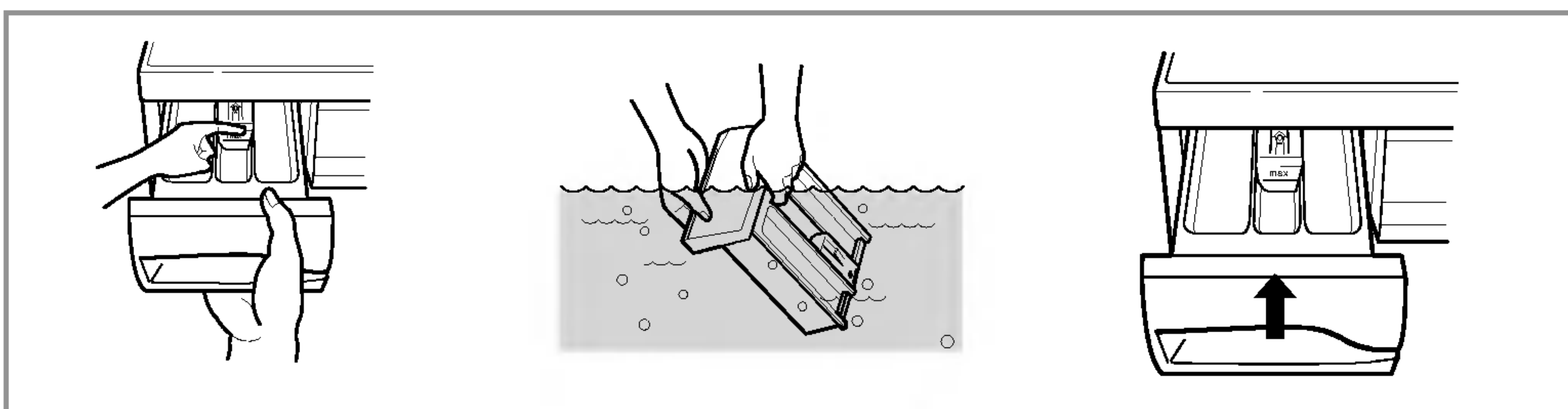
- * Avant de procéder à une vidange en urgence pour nettoyer le tuyau, ou bien à l'ouverture du hublot, laisser la température de l'eau s'abaisser.

1. Ouvrez la trappe de vidange à l'aide d'un doigt.
2. Retirer le bouchon de purge (②), laisser l'eau s'écouler. Utiliser un récipient pour empêcher l'eau de se répandre sur le sol. Lorsque l'eau ne s'écoule plus, ouvrir le filtre de la pompe (③) en le faisant tourner vers la gauche.
3. Enlever tout matériau étranger du filtre de la pompe (③). Après le nettoyage, faire tourner le filtre de la pompe (③) dans le sens des aiguilles d'une montre et insérer le bouchon de purge (②) pour le remettre en place. Fermer le capot du couvercle inférieur.



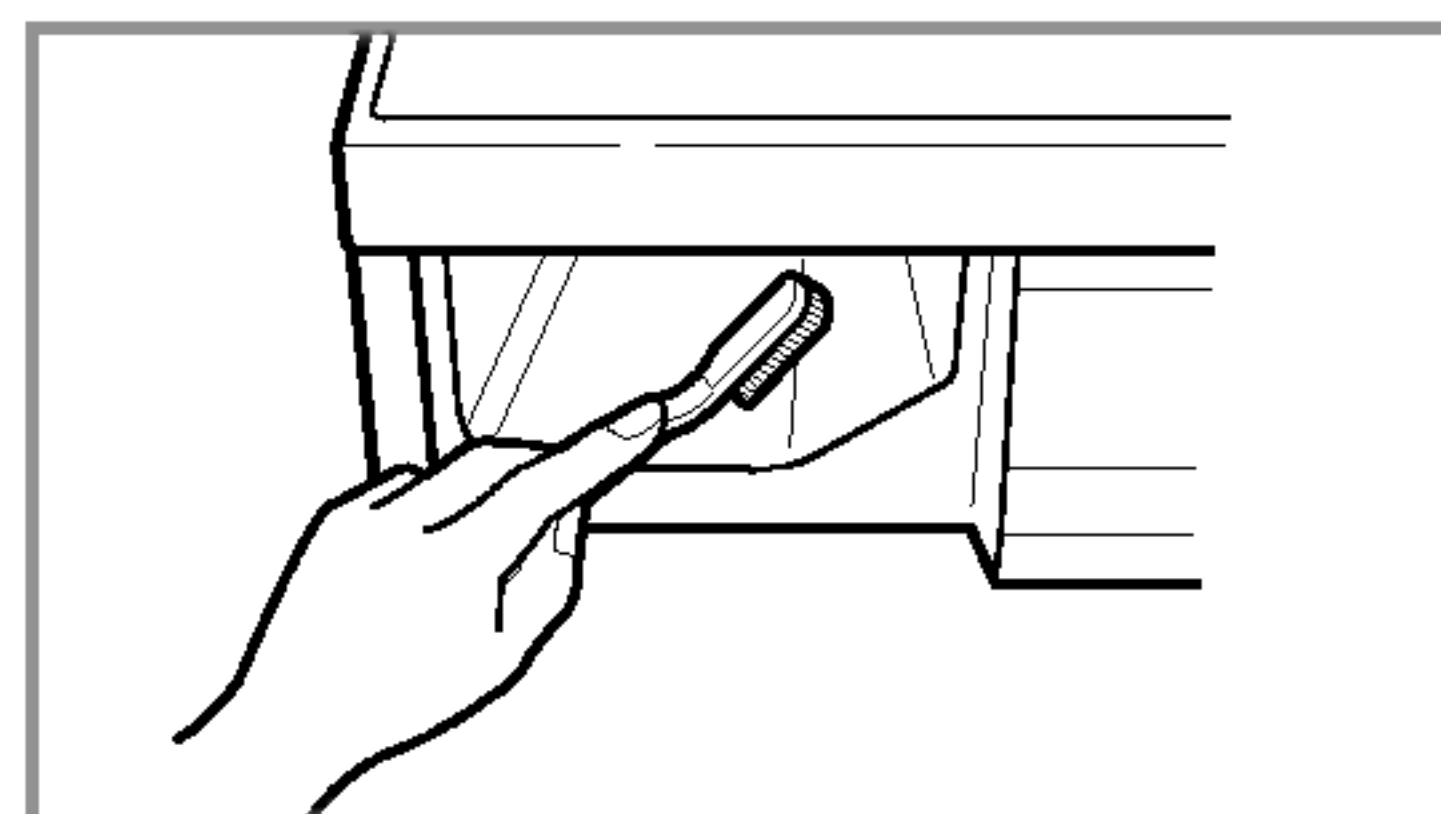
■ Tiroir distributeur

- * Après un certain temps, les détergents et les adoucissants laissent un dépôt dans le tiroir.
- Il faudra le nettoyer périodiquement avec un jet d'eau courante.
- Si nécessaire, on peut le retirer complètement de la machine en appuyant vers le bas sur le cliquet et en le tirant pour le sortir.
- Pour faciliter le nettoyage, on peut enlever la partie supérieure du compartiment de l'adoucissant.



■ La cavité du tiroir

- * Le détergent peut aussi s'accumuler à l'intérieur de la cavité qui devra être nettoyée à l'occasion avec une vieille brosse à dents.
- Après le nettoyage, replacer le tiroir et effectuer un cycle de rinçage sans linge.



■ Le tambour de lavage

- Si vous habitez dans une zone où l'eau est dure, le tartre s'accumule dans des endroits où on ne peut ni le voir ni l'enlever facilement. Avec le temps, l'accumulation de tartre va obstruer les appareils, qui devront éventuellement être remplacés si on ne les surveille pas.
- Bien que le tambour de lavage soit en acier inoxydable, des taches de rouille peuvent être causées par de petits articles métalliques (trombones, épingles de sûreté) laissés dans le tambour.
- Le tambour de lavage devra être nettoyé de temps en temps.
- Si vous utilisez des agents détartrants, des teintures ou des décolorants, assurez-vous qu'ils peuvent être utilisés en machine.
- * Le détartrant est susceptible de contenir des composants capables d'attaquer les pièces de votre machine à laver.
- * Eliminer les taches avec un produit de nettoyage pour acier inoxydable.
- * Ne jamais utiliser de laine d'acier.

■ Nettoyage de votre machine à laver

1. Extérieur

Si vous prenez bien soin de votre machine à laver, vous prolongerez sa durée de vie.

On peut nettoyer l'extérieur de la machine avec de l'eau chaude et un détergent ménager neutre non abrasif. Éliminer immédiatement les coulées. Essuyer avec un chiffon humide.

Faire attention de ne pas heurter la surface avec des objets pointus.

* IMPORTANT : Ne pas utiliser d'alcool dénaturé, de diluants ou produits similaires.

2. Intérieur

Sécher le pourtour de l'ouverture de la porte de la machine à laver, des joints d'étanchéité élastiques et de la vitre de la porte. Ces zones doivent toujours être propres pour assurer l'étanchéité de la machine.

Faire effectuer un cycle complet à la machine à laver en utilisant de l'eau chaude.

Répéter le processus si nécessaire.

REMARQUE

Éliminer les dépôts d'eau dure en utilisant uniquement des produits de nettoyage dont l'étiquette indique qu'ils sont adaptés aux machines à laver.

■ Instructions de préparation pour l'hiver

Si la machine à laver est installée dans une zone où il y a un risque de gel ou de températures inférieures à zéro, suivre ces instructions de préparation pour l'hiver afin de prévenir tout dommage à la machine à laver :

1. Fermer le robinet d'arrivée d'eau.
2. Débrancher les tuyaux d'arrivée d'eau et vidanger l'eau des tuyaux.
3. Brancher le cordon de raccordement dans une prise électrique convenablement mise à la terre.
4. Ajouter (3,8 litres) d'antigel non-toxique pour véhicules de camping (RV) à vider dans le tambour de lavage. Fermer la porte
5. Lancer le cycle Essorage et laisser fonctionner l'essorage de la machine à laver pendant 1 minute pour évacuer toute l'eau.
La totalité de l'antigel RV ne sera pas évacuée.
6. Débrancher le cordon de raccordement, sécher l'intérieur du tambour et fermer la porte.
7. Retirer le tiroir de distribution. Evacuer l'eau présente dans les compartiments et sécher les compartiments. Remettre le tiroir.
8. Ranger la machine à laver en position debout.
9. Pour éliminer l'antigel de la machine à laver après le stockage, faire fonctionner la machine à laver à vide en effectuant un cycle complet avec détergent. Ne pas ajouter de charge de lavage.

G uide de dépannage









* Cette machine à laver est équipée de fonctions automatiques de sécurité qui détectent et diagnostiquent les défaillances dès le début et réagissent en conséquence. Si la machine ne fonctionne pas correctement ou si elle ne fonctionne pas du tout, vérifier les points suivants avant d'appeler le Service Entretien.

Problème	Cause possible	Solution
<p>Quelque chose cogne et cliquète</p> <p>Bruit sourd</p> <p>Vibration</p>	<ul style="list-style-type: none"> • Des objets étrangers, tels que des pièces de monnaie ou des épingles de sûreté peuvent se loger dans le tambour ou dans la pompe. • Des charges de lavage importantes peuvent produire un bruit sourd. C'est généralement normal. • Avez-vous enlevé tous les boulons de blocage et garnitures ? • Les pieds reposent-ils fermement sur le sol ? 	<p>Arrêter la machine à laver et vérifier le tambour et le filtre de vidange.</p> <p>Si le bruit continue après le redémarrage de la machine à laver, appeler votre dépanneur agréé.</p> <p>Si le bruit continue, la machine à laver est probablement déséquilibrée. Arrêter et répartir la charge de lavage à nouveau.</p> <p>Vous ne les avez pas enlevés au moment de l'installation. Voir Installation pour enlever les boulons de transport</p> <p>La charge de lavage est inégalement répartie dans le tambour. Arrêter la machine à laver et répartir à nouveau la charge de lavage.</p>
<p>Fuites d'eau</p> <p>Formation de mousse trop abondante</p> <p>L'eau ne pénètre pas dans la machine à laver ou pénètre lentement</p> <p>L'eau dans la machine à laver ne s'évacue pas ou s'évacue lentement.</p>	<ul style="list-style-type: none"> • Les raccords du tuyau de remplissage sont desserrés au robinet ou à la machine à laver. • Les tuyaux de vidange de la maison sont obstrués. • L'alimentation d'eau n'est pas adéquate dans le secteur. • Le robinet d'arrivée d'eau n'est pas complètement ouvert. • Le tuyau d'arrivée d'eau est plié. • Le filtre ou le tuyau d'arrivée est obstrué. • Le tuyau de vidange est plié ou bouché. • Le filtre de vidange est obstrué. 	<p>Vérifier et resserrer les connexions du tuyau.</p> <p>Déboucher le tuyau de vidange. Contacter le plombier si nécessaire.</p> <p>Trop de détergent ou détergent inadapté ? La formation de mousse peut causer des fuites d'eau.</p> <p>Vérifier un autre robinet dans la maison.</p> <p>Ouvrir totalement le robinet.</p> <p>Redresser le tuyau.</p> <p>Vérifier le filtre du tuyau d'arrivée.</p> <p>Nettoyer et redresser le tuyau de vidange.</p> <p>Nettoyer le filtre de vidange.</p>

G uide de dépannage

Problème	Cause possible	Solution
La machine à laver ne démarre pas	<ul style="list-style-type: none"> • Le cordon de raccordement n'est pas branché ou la connexion est desserrée. • Le fusible de la maison a sauté, le coupe-circuit est déclenché ou il y a une panne de courant. 	<p>S'assurer que les fiches sont bien branchées dans les prises murales.</p> <p>Remettre le coupe-circuit à zéro ou remplacer le fusible. Ne pas augmenter la capacité du fusible.</p> <p>Si le problème est dû à une surcharge du circuit, le faire corriger par un électricien qualifié.</p> <p>Ouvrir le robinet d'arrivée d'eau.</p>
La machine à laver n'essore pas	<ul style="list-style-type: none"> • Le robinet d'arrivée d'eau n'est pas ouvert. * Vérifier que la porte est bien fermée. 	<p>Fermer la porte et appuyer sur le bouton Départ/Pause. Après avoir appuyé sur le bouton Départ/Pause, quelques instants peuvent s'écouler avant le démarrage de l'essorage des vêtements dans la machine à laver. Pour que l'essorage puisse fonctionner, la porte doit être verrouillée.</p>
La porte ne s'ouvre pas		<p>Si la machine est en marche, la porte ne peut pas s'ouvrir pour des raisons de sécurité.</p> <p>Attendre une ou deux minutes avant d'ouvrir la porte pour que le mécanisme de verrouillage la libère.</p>
Cycle de lavage temporisé		<p>Le temps de lavage peut varier en fonction de la quantité de linge, de la pression au robinet d'eau, de la température de l'eau et d'autres conditions d'utilisation.</p> <p>En cas de constatation d'un Déséquilibre, ou si le programme d'élimination de la mousse est en cours, le temps de lavage sera plus long que prévu.</p>

G uide de dépannage

Problème	Cause possible	Solution
	<ul style="list-style-type: none"> • L'arrivée d'eau n'est pas appropriée dans le secteur. • L'arrivée d'eau au robinet n'est pas suffisante car il n'est pas complètement ouvert. • Le tuyau d'arrivée d'eau est plié. • Le filtre du tuyau d'arrivée est obstrué. 	<p>Vérifier un autre robinet dans la maison.</p> <p>Ouvrir complètement le robinet .</p> <p>Redresser le tuyau.</p> <p>Vérifier le filtre du tuyau d'arrivée.</p>
	<ul style="list-style-type: none"> • Le tuyau de vidange est plié ou obstrué. • Le filtre de vidange est bouché. 	<p>Nettoyer et redresser le tuyau de vidange.</p> <p>Nettoyer le filtre de vidange.</p>
	<ul style="list-style-type: none"> • La charge est trop faible. • La charge est déséquilibrée. • L'appareil dispose d'un système de détection et de correction du déséquilibre. Si des articles individuellement lourds sont chargés tels que des tapis de bain, peignoirs, etc., ce système peut arrêter l'essorage ou même interrompre le cycle d'essorage si le déséquilibre est trop important même après plusieurs essorages. • Si le linge est encore trop humide à la fin du cycle, ajouter de plus petites pièces de linge pour équilibrer la charge et répéter le cycle d'essorage. 	<p>Ajouter 1 ou 2 articles similaires pour équilibrer la charge.</p> <p>Répartir la charge pour permettre un bon essorage</p>
	 <ul style="list-style-type: none"> • La porte est-elle ouverte ? 	<p>Fermer la porte.</p> <p>*Si "dE " n'apparaît pas, appeler le dépanneur.</p>
		<p>Débrancher la prise de courant et appeler le dépanneur.</p>
	<ul style="list-style-type: none"> • Si l'eau déborde à cause d'une valve défectueuse. 	<p>Fermer le robinet d'eau.</p> <p>Débrancher la prise.</p> <p>Appeler le dépanneur.</p>
	<ul style="list-style-type: none"> • S'affiche lorsque le capteur de pression d'eau ne fonctionne pas. 	

Termes de la garantie

Exclusions :

- Visites à domicile d'un technicien dans le but de vous initier au fonctionnement de l'appareil.
- Si l'appareil est branché à une tension différente de celle indiquée sur la plaque de spécifications.
- Si le défaut est provoqué par un incident, de la négligence, un mauvais emploi ou des cas de force majeure.
- Si le défaut est provoqué par des facteurs autres que l'utilisation domestique normale ou l'utilisation selon le manuel d'instructions.
- Fournir des instructions sur l'utilisation de l'appareil ou changer le réglage de l'appareil.
- Si le défaut est provoqué par des animaux nuisibles, par exemple des rats ou des cafards, etc.
- Bruit ou vibrations qui sont considérés normaux, par exemple le bruit de drainage de l'eau, le bruit de l'essorage ou des bip d'avertissement.
- Corriger l'installation, par exemple en mettant à niveau l'appareil, en réglant le drainage.
- Entretien normal recommandé par le manuel de l'utilisateur.
- Eliminer les corps étrangers /substances de la machine, y compris la pompe et le filtre du tuyau d'admission par exemple, les impuretés, les clous, les fils métalliques de soutien-gorge, les boutons, etc..
- Remplacer les fusibles, les câblages ou la plomberie.
- Correction de réparations non autorisées.
- Tout dommage matériel accessoire ou indirect résultant de la defectuosité possible de cet appareil.
- Si ce produit est utilisé dans des buts commerciaux, il n'est pas garanti. (Exemple : Lieux utilisés par le public comme des salles de bains, des hôtels, des centres de formation, des hôtels garnis).

