



SXS KÜHLSCHRANK

Bedienungsanleitung

Lesen Sie diese Anleitung bitte genau durch, bevor Sie das Gerät in Betrieb nehmen. Halten Sie sie immer zur Hand, um etwas nachschlagen zu können.

SXS REFRIGERATOR

User's Guide

Please read this guide thoroughly before operating and keep it handy for reference at all times.

SXS REFRIGERATEUR

Manuel d'utilisation

Prière de lire attentivement le présent manuel avant d'utiliser le réfrigérateur. Conserver à portée de main pour pouvoir le consulter à tout moment.

SXS KOELKAST

Gebruikershandleiding

Lees a.u.b. aandachtig deze gebruikershandleiding vooraleer u de koelkast gebruikt en houd ze binnen handbereik voor raadpleging wanneer nodig.

Table des matières

| | | |
|---|---|----|
| Introduction | Enregistrement _____ | 59 |
| | Instructions importantes pour la sécurité _____ | 59 |
| | Identification des pièces _____ | 61 |
| Installation | Où installer l'appareil _____ | 62 |
| | Comment enlever la porte _____ | 63 |
| | Comment replacer de la porte _____ | 64 |
| | Installation du tube d'alimentation en eau _____ | 64 |
| | Réglage de la hauteur _____ | 65 |
| Fonctionnement | Mise en marche _____ | 66 |
| | Réglage des températures et fonctions (Distributeur / Fabrique de glace automatique) _____ | 66 |
| | Etagères _____ | 71 |
| | Porte-bouteilles _____ | 71 |
| | Casier à œufs _____ | 72 |
| | Contrôle de l'humidité dans le bac à légumes _____ | 72 |
| | Conversion en compartiment légumes ou viande _____ | 72 |
| Conseils pour la conservation des aliments | Emplacement des aliments _____ | 73 |
| | Conservation des aliments _____ | 74 |
| Nettoyage et entretien | Démontage des différentes pièces _____ | 75 |
| | Informations générales _____ | 77 |
| | Nettoyage _____ | 77 |
| | Recherche des pannes _____ | 78 |
| | Remplacement du panneau. _____ | 83 |

Enregistrement

Les numéros de modèle et de série se trouvent à l'intérieur ou à l'arrière du compartiment réfrigérateur de l'unité. Ces numéros ne concernent que cette unité et ne se trouvent pas sur d'autres appareils. Vous pouvez noter ici les informations nécessaires et conserver ce manuel comme un enregistrement permanent de votre achat. Agrafez votre reçu ici.

Date d'achat : _____
 Nom du vendeur : _____
 Adresse du vendeur : _____
 Numéro de téléphone du vendeur : _____
 Modèle N° : _____
 Numéro de série : _____

Instructions importantes pour la sécurité

Avant d'être utilisé, ce réfrigérateur doit être installé correctement et placé conformément aux instructions d'installation.

Ne débranchez jamais votre réfrigérateur en tirant sur le câble d'alimentation. Saisissez toujours fermement la fiche pour la retirer de la prise, sans tourner.

Quand votre réfrigérateur fonctionne, ne touchez jamais les surfaces froides du compartiment congélateur, surtout avec des mains humides ou mouillées. La peau risque d'adhérer à ces surfaces extrêmement froides.

Débranchez la fiche du câble d'alimentation avant de nettoyer le réfrigérateur ou avant toute autre manipulation. Ne touchez jamais le câble avec des mains humides car vous risqueriez d'être électrocuté(e) ou blessé(e).

N'endommagez pas, ni ne raccourcissez, pliez, tirez ou tordez le câble d'alimentation, car un câble d'alimentation endommagé peut causer un incendie ou une décharge électrique. Consultez un électricien si vous avez des doutes sur le fait que l'appareil ait été raccordé correctement à la terre.

Ne placez jamais d'objets en verre dans le congélateur car ils pourraient se briser suite à la congélation de leur contenu.

N'introduisez jamais vos mains dans le compartiment de fabrication des glaçons ni dans le distributeur de glaçons. Leur mise en route risquerait de vous blesser.

Cet appareil n'est pas destiné à être utilisé par des enfants ou des personnes moins valides sans surveillance.

Il est interdit de laisser les enfants jouer avec l'appareil.

N'autorisez jamais quelqu'un à escalader la porte du compartiment réfrigérateur, à s'asseoir ou se tenir dessus, ou s'y suspendre. Cela pourrait endommager le réfrigérateur, voire le faire basculer et provoquer de graves blessures.

Veuillez ne pas tacher l'endroit près de l'interrupteur de la porte avec n'importe quel aliment doux pour que les fourmis ne puissent interrompre l'opération normale de l'interrupteur de la porte.

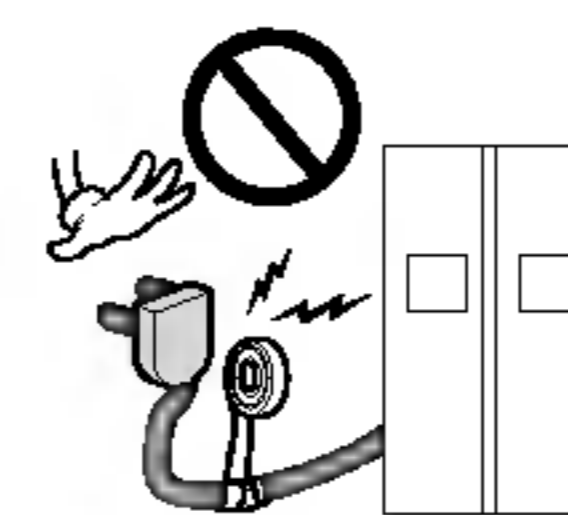
Dans la mesure du possible, branchez le réfrigérateur à une prise électrique individuelle afin d'éviter que d'autres appareils ou lampes ne provoquent une éventuelle surcharge électrique et donc d'une coupure de courant.

Le réfrigérateur-congélateur doit être positionné pour que la prise d'alimentation est accessible pour la déconnexion en cas d'accident.

Si la corde d'alimentation est endommagée, elle doit être remplacée par le fabricant ou par l'agent de service ou par quelqu'un qualifié similaire pour éviter le hasard.

Ne modifiez ni ne rallongez le cordon d'alimentation.

- Autrement, vous risquez de provoquer un choc électrique ou un incendie.



**Ne pas utiliser
de rallonge**

**Accessibilité de la
Prise d'Alimentation
Remplacement de la
Corde d'Alimentation**

⚠ Attention

⚠ Attention

- ⚠ Faites attention à ce que les ouvertures d'aération de votre unité ne soient pas obstruées.
- ⚠ Ne pas utiliser de dispositif mécanique ou autres moyens pour accélérer le procédé de décongélation.
- ⚠ Ne pas endommager le circuit réfrigérant.
- ⚠ Ne pas utiliser de dispositifs électriques à l'intérieur des compartiments du stockage de nourriture, excepté s'ils sont du même type recommandé par le fabricant.
- ⚠ Le réfrigérant ainsi que le gaz d'isolation utilisés dans l'unité demande des procédures spéciales de destruction. Lors de la destruction de l'unité consultez un agent de service ou une personne similaire qualifiée.



Cet appareil contient du réfrigérant d'isobutane (R600a), gaz naturel avec la compatibilité environnementale élevée, mais également combustible. Au cours du transport et de l'installation de l'appareil, des soins particuliers devraient être pris pour s'assurer qu'aucune pièce du circuit de réfrigération n'est endommagée. Le réfrigérant renversé hors des pipes pourrait mettre le feu ou causer des blessures à l'oeil. Si une fuite est détectée, évitez tout contact avec des flammes ou des sources potentielles d'incendie et aérez la salle dans laquelle l'appareil est localisé pendant plusieurs minutes.

Afin d'éviter la création d'un gaz inflammable si une fuite dans le circuit de frigorification se produit, aérez la pièce. La pièce dans laquelle l'appareil est localisé dépend de la quantité de réfrigérant utilisée. La salle doit être de 1m² pour chaque 8g de réfrigérant de R600a à l'intérieur de l'appareil. La quantité de réfrigérant dans votre appareil est indiquée sur la plaque d'identité à l'intérieur de l'appareil. Ne faites jamais fonctionner un appareil montrant des signes de mauvais fonctionnement. Dans le doute, consultez votre revendeur.

Introduction

**Avertissement
concernant les
enfants**

DANGER: Risque d'enfermement d'un enfant.

Avant de jeter votre vieux réfrigérateur ou congélateur:

Enlevez les portes mais laissez les étagères en place afin d'empêcher des enfants de se glisser facilement à l'intérieur.

Cet appareil n'est pas destiné à être utilisé par des enfants ou des personnes moins valides sans surveillance.

Il est interdit de laisser les enfants jouer avec l'appareil.

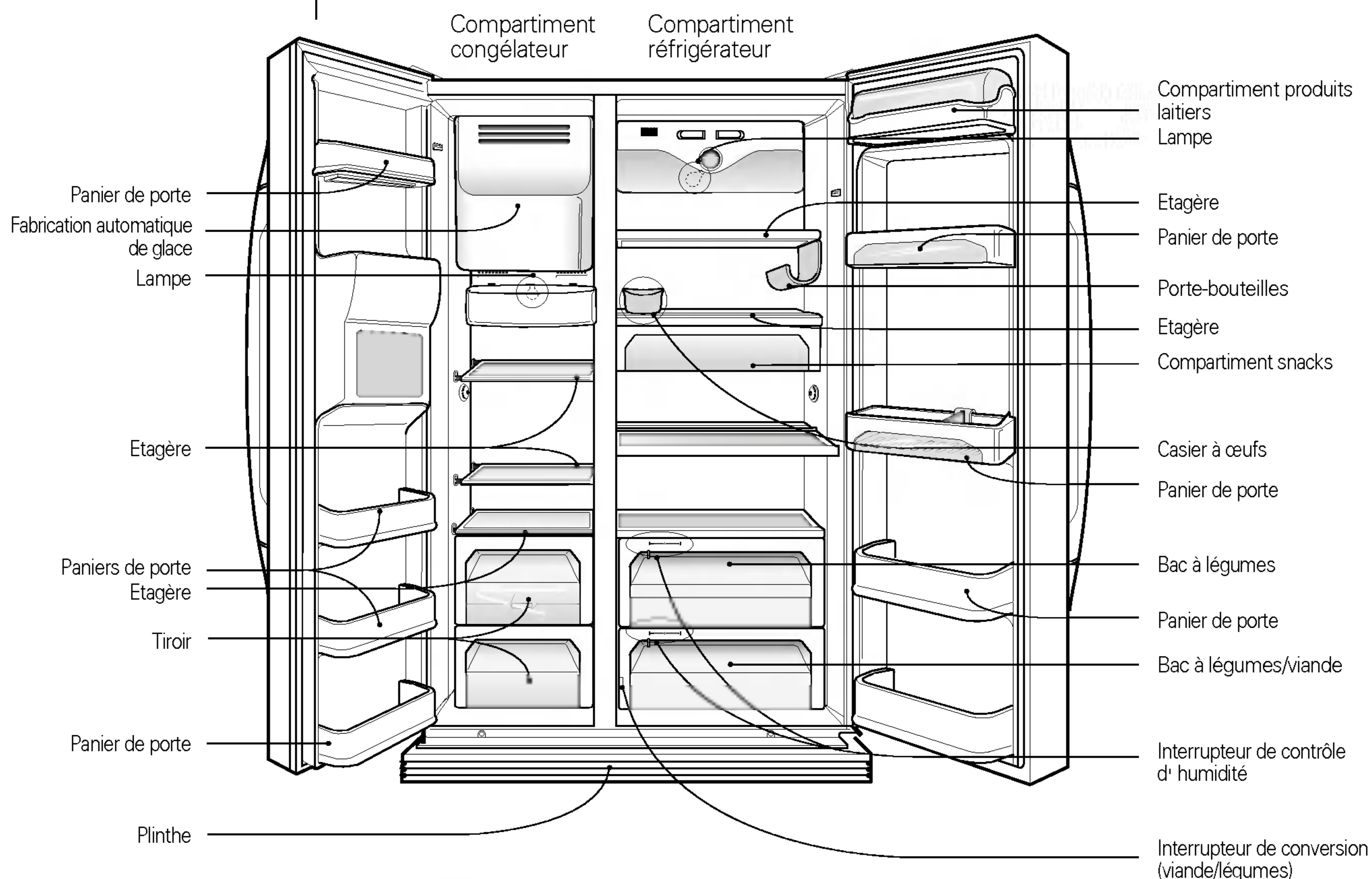
Ne pas conserver

Ne conservez ou n'utilisez pas de l'essence ou d'autres produits inflammables (liquides ou gazeux) à proximité de cet appareil ou d'autres appareils.

Mise à la terre

En cas de court-circuit, la mise à la terre réduit le risque de décharge électrique en permettant au courant électrique de s'échapper par la terre.

L'appareil doit être mis à la terre pour prévenir toute décharge électrique. Une utilisation incorrecte de la fiche de terre peut provoquer une décharge électrique. Consultez un électricien ou un technicien qualifié si vous n'avez pas bien compris les instructions de mise à la terre ou si vous avez des doutes sur le fait que l'appareil ait été raccordé correctement à la terre.

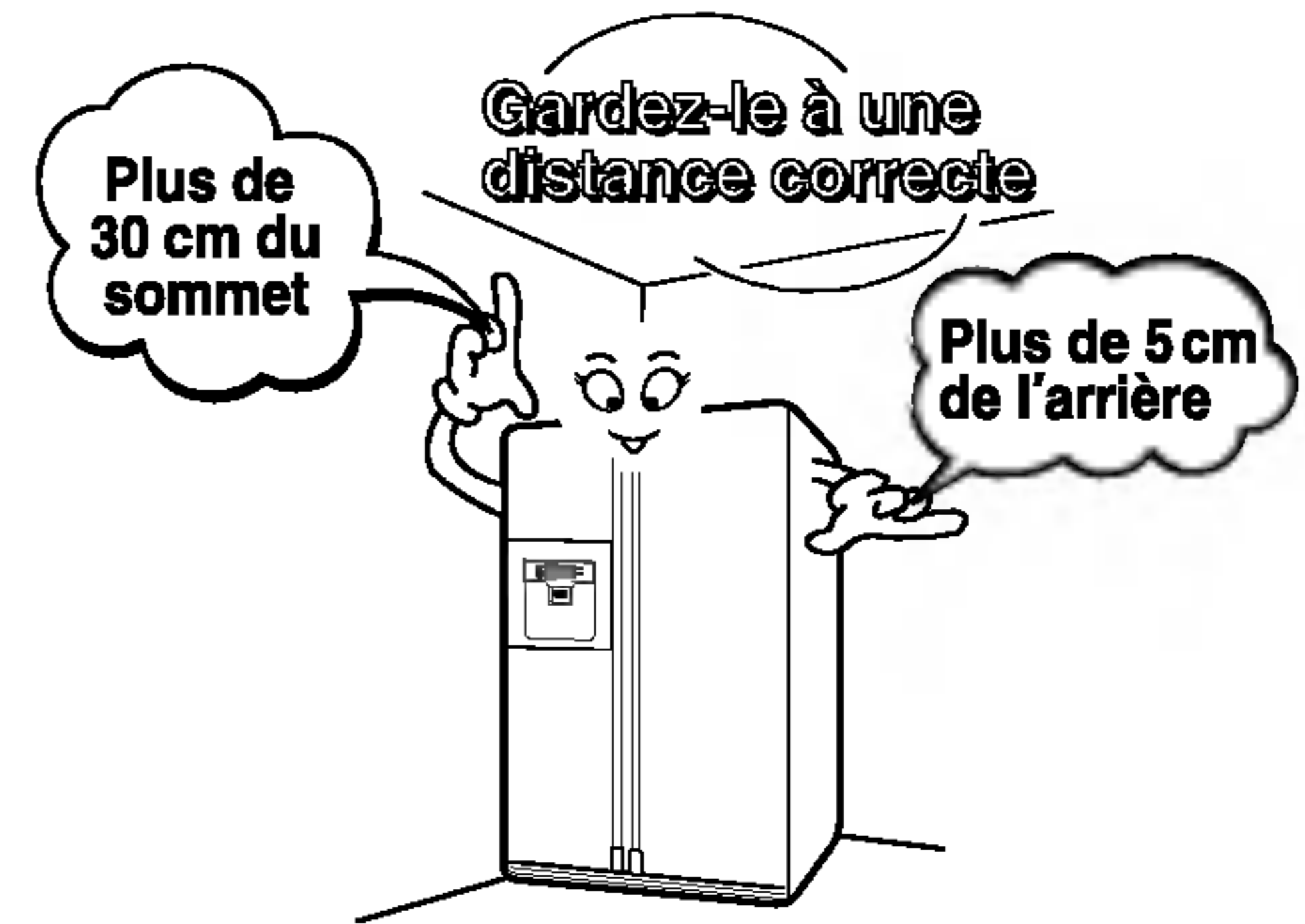
Identification des pièces**NOTE**

- Si vous constatez que certaines pièces manquent sur votre appareil, il se peut que ce soient des pièces uniquement présentes sur d'autres modèles (ex. le compartiment fraîcheur n'existe pas dans tous les modèles).

Choisissez un bon emplacement.

Où installer l'appareil

1. Placez votre appareil dans un endroit où il est facile à utiliser.
2. Evitez de placer l'appareil à proximité d'une source de chaleur, de la lumière directe du soleil ou d'une source d'humidité.
3. Il doit y avoir une bonne circulation d'air autour de votre appareil pour qu'il fonctionne correctement. Si votre appareil est placé dans une niche, laissez un espace de 30 cm au moins au-dessus de l'appareil et de 5 cm au moins à l'arrière. L'appareil doit être surélevé de 2,5 cm au moins, surtout si le sol est recouvert de moquette.
4. Pour éviter les vibrations, l'appareil doit être mis à niveau.
5. N'installez pas l'appareil dans un endroit où la température est inférieure à 5°C. Ceci pourrait perturber son fonctionnement.



Mise au rebut du vieil appareil

Cet appareil contient du fluide (frigorigène, lubrifiant) et il est composé de pièces et de matériaux qui sont réutilisables et/ou recyclables.

Tous les matériaux importants doivent être envoyés au centre de collecte de matériaux de rebut et ils peuvent être réutilisés après retouche (recyclage). Pour les ramener, veuillez contacter l'agence locale.

⚠ Attention

Enlevez la plinthe puis le tube d'alimentation en eau

Enlever la porte du compartiment congélateur

Enlevez la porte du compartiment réfrigérateur

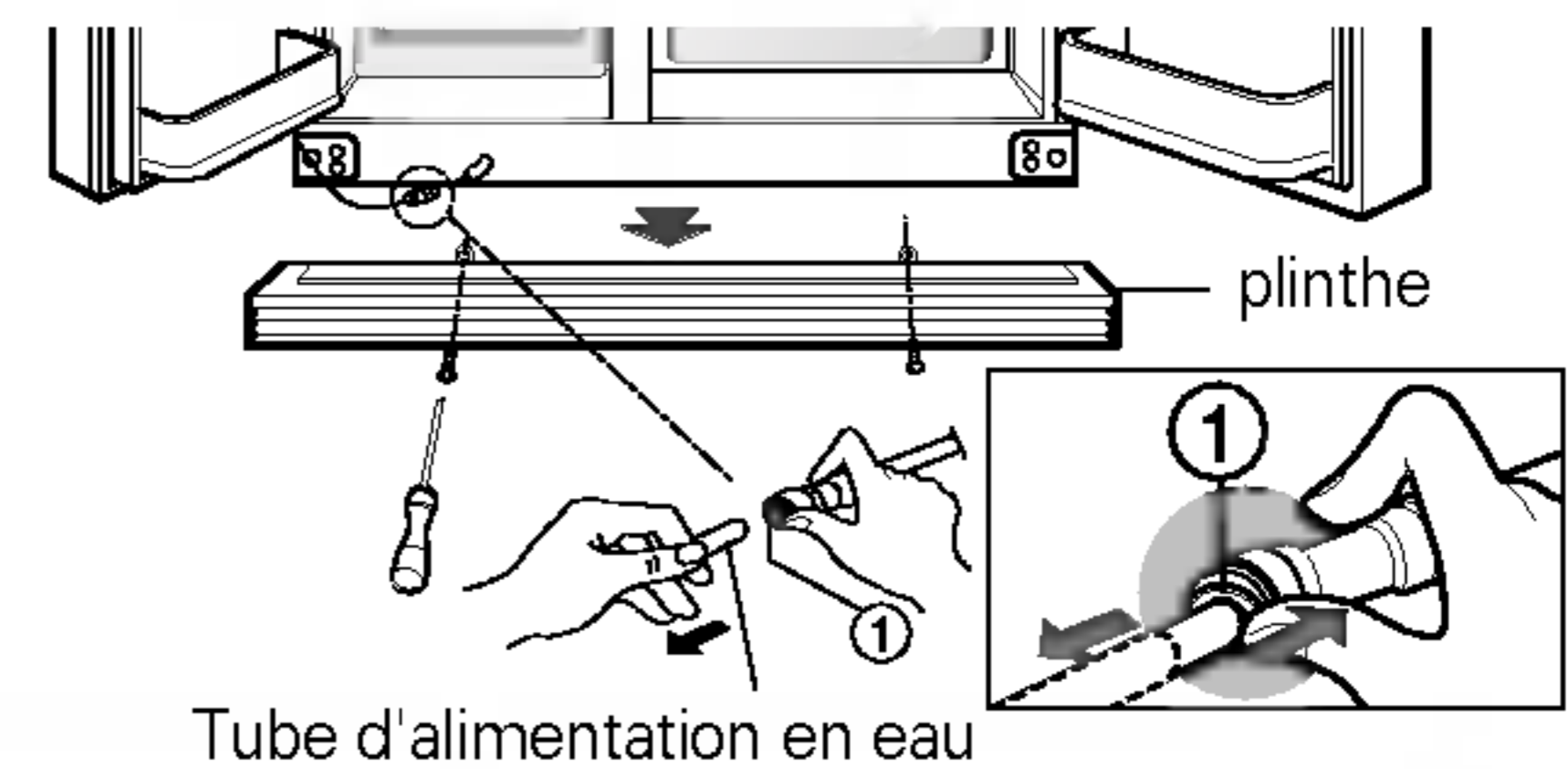
Comment enlever la porte

Risque de décharge électrique

Veillez à couper l'alimentation électrique de votre appareil avant de l'installer. Ne pas le faire peut provoquer de sérieuses blessures, voire entraîner la mort.

Si l'ouverture de la porte est trop étroite, vous pouvez ôter la porte du réfrigérateur et faire passer celui-ci latéralement.

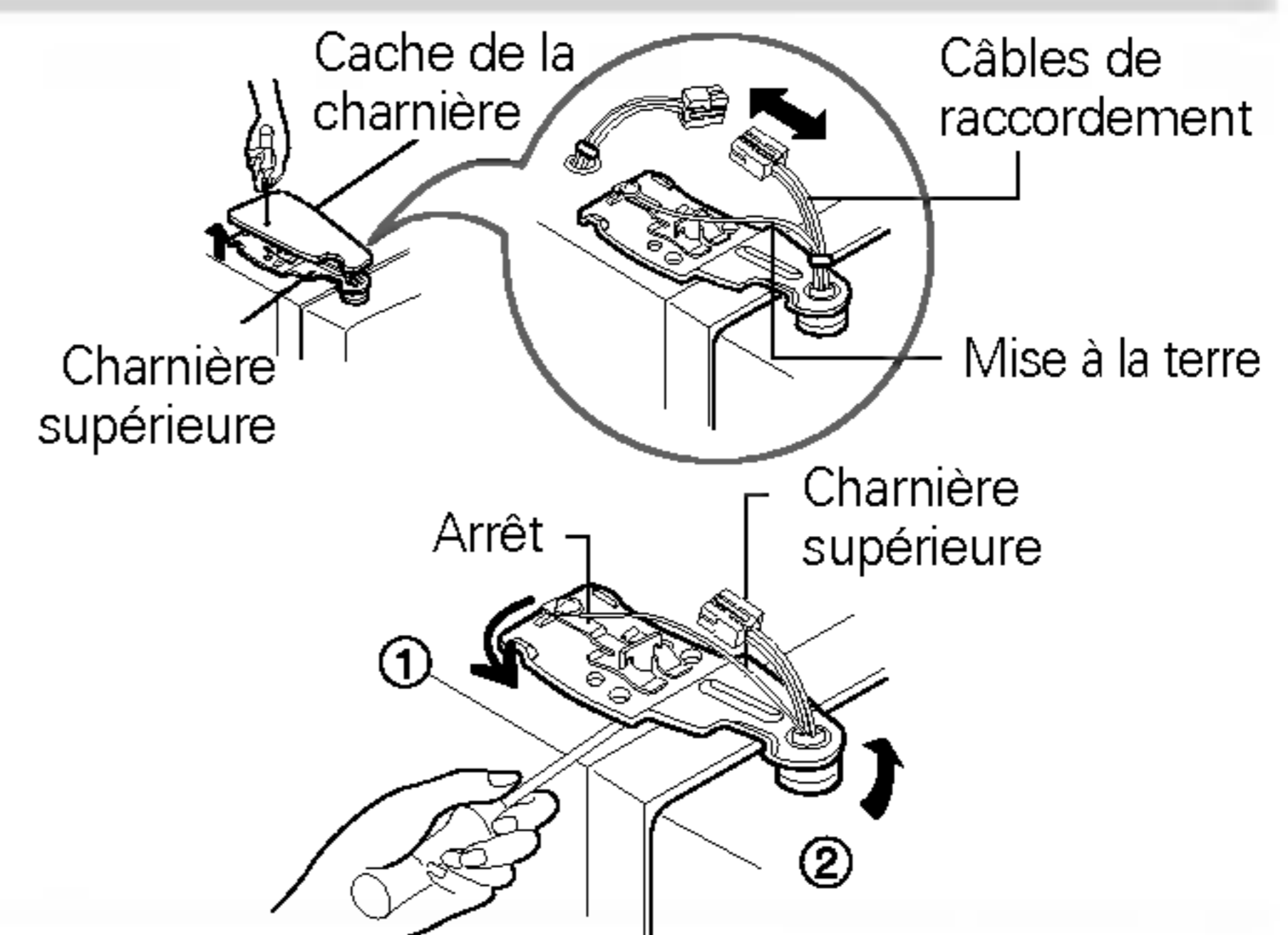
Enlevez la plinthe en la poussant vers le haut, puis relevez le tube d'alimentation en eau en appuyant sur l'emplacement ① comme indiqué sur le schéma de droite.



NOTE

- Si une extrémité du tube est déformée ou usée, coupez la partie endommagée.

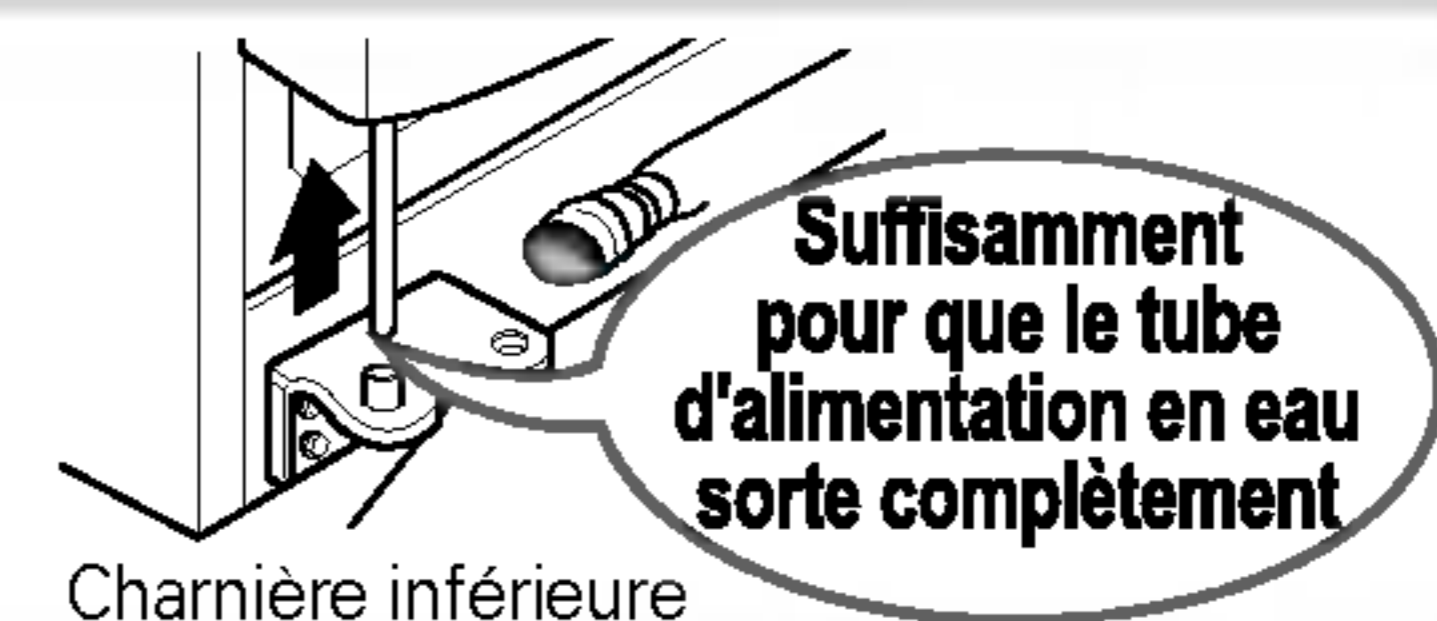
- 1) Enlevez le cache de la charnière en desserrant les vis. Détachez tous les câbles de raccordement excepté le câble de mise à la terre.
- 2) Enlevez l'arrêt en le faisant tourner dans le sens contraire des aiguilles d'une montre (①) puis soulevez la charnière supérieure (②).



NOTE

- Lorsque vous enlevez la charnière supérieure, veillez à ce que la porte ne bascule pas vers l'avant.

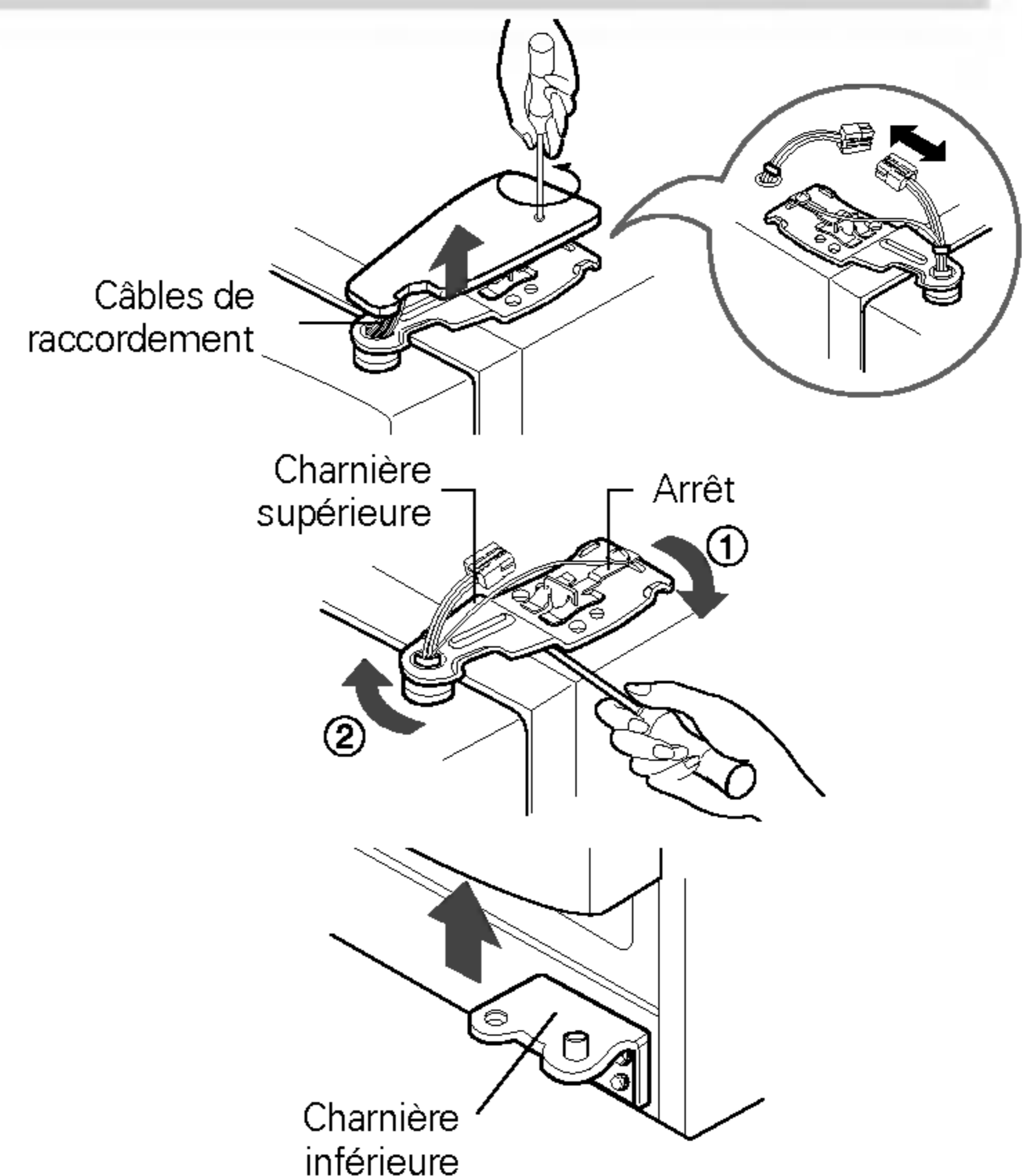
- 3) Enlevez la porte du compartiment congélateur en la soulevant. Cette fois, la porte doit être soulevée suffisamment pour que le tube d'alimentation en eau sorte complètement.



NOTE

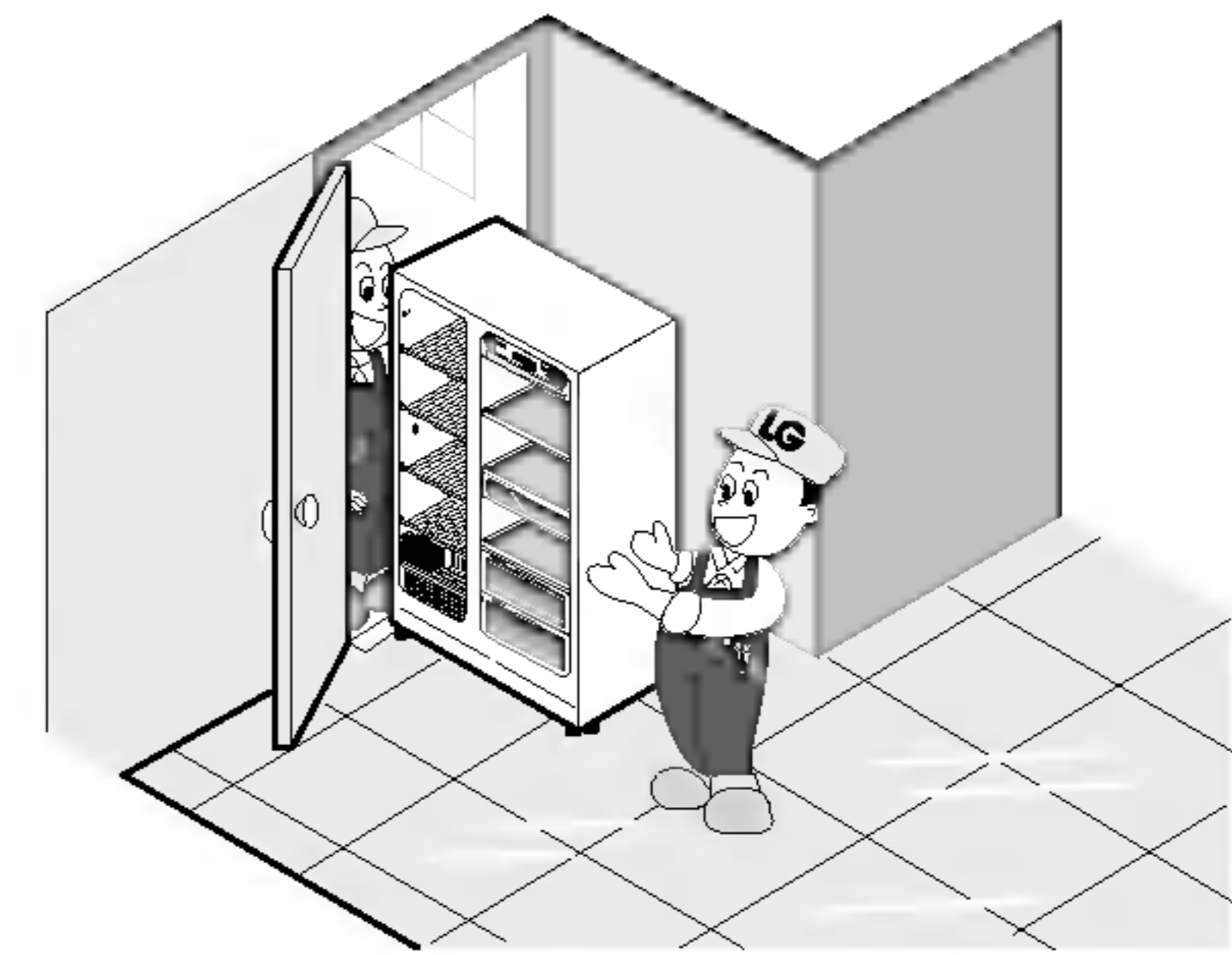
- Passez la porte du compartiment réfrigérateur par la porte du local et déposez-la à terre en veillant à ne pas endommager le tube d'alimentation en eau.

- 1) Desserrez les vis du cache de la charnière et enlevez le cache. Détachez les éventuels câbles de raccordement, excepté celui de mise à la terre.
- 2) Enlevez l'arrêt en le faisant tourner dans le sens des aiguilles d'une montre (①) puis enlevez la charnière supérieure en la soulevant (②).
- 3) Enlevez la porte du compartiment réfrigérateur en la soulevant.



Faites passer le réfrigérateur

Faites passer le réfrigérateur latéralement par la porte d'accès, comme indiqué sur le schéma de droite.



Comment replacer de la porte

Remplacez les portes suivant l'ordre inverse du démontage après les avoir faites passer par la porte d'accès.

Installation du tube d'alimentation en eau

Avant l'installation

- La fabrication automatique de glace requiert une pression d'eau de 147-834 kPa (1,5-8,5 kgf/cm²) (c'est-à-dire qu'un gobelet en plastique de 180 cc sera rempli en 3 sec.).
- Si la pression d'eau n'atteint pas 147 kPa (1,5 kgf/cm²) au maximum, il sera nécessaire d'acheter une pompe séparée pour permettre la fabrication automatique de glace et d'alimentation en eau fraîche.
- Veillez à ce que la longueur du tube d'alimentation en eau ne dépasse pas 8 m et qu'il ne soit pas plié. Si la longueur du tube dépasse 8 m, cela peut causer des problèmes au niveau de l'alimentation en eau suite à un manque de pression.
- Veillez à installer le tube d'alimentation en eau dans un endroit à l'abri des sources de chaleur.

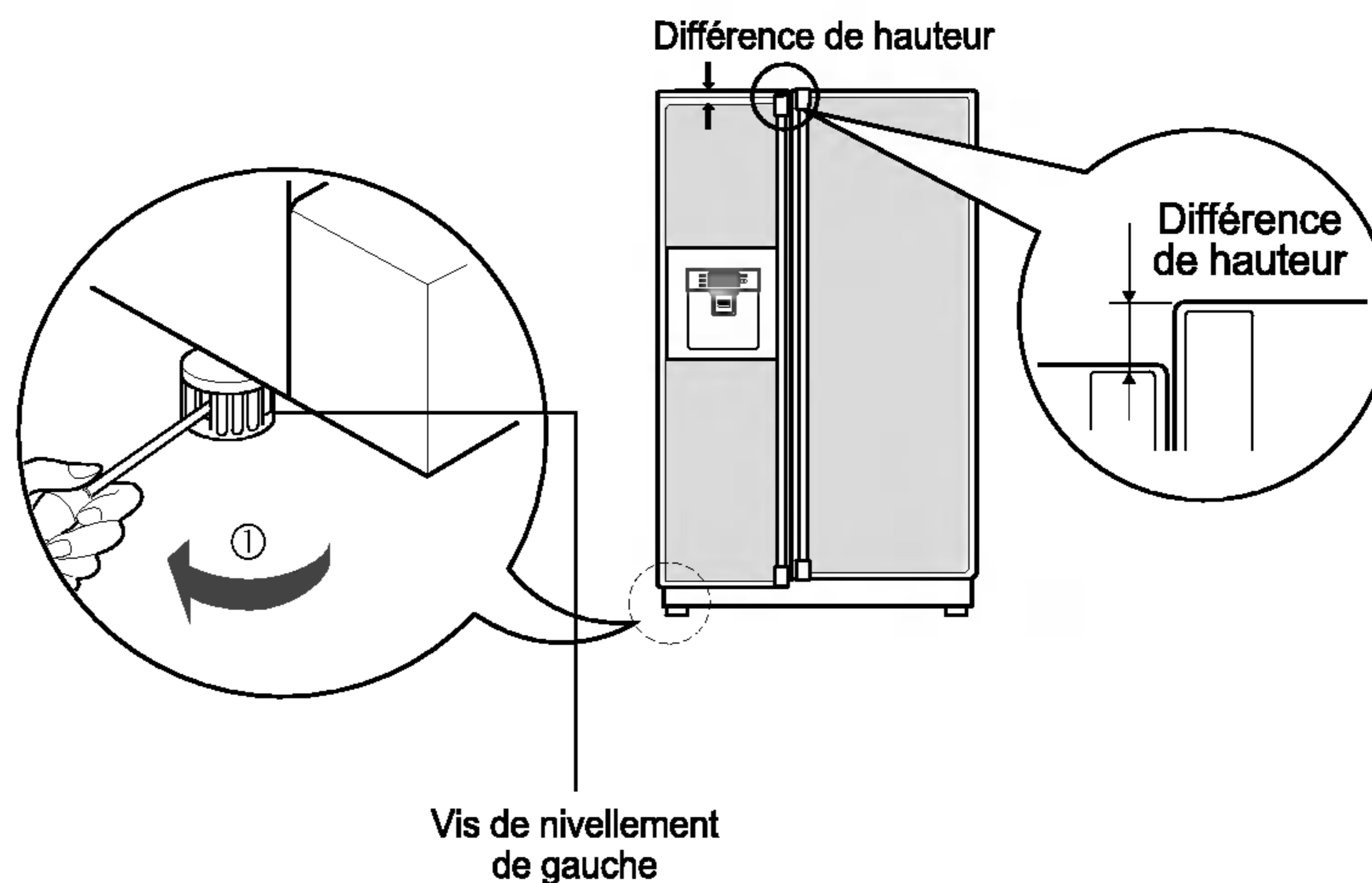
Attention

- Raccordez l'appareil uniquement à une source d'eau potable.
- Lire les instructions d'installation du filtre à eau.

Réglage de la hauteur

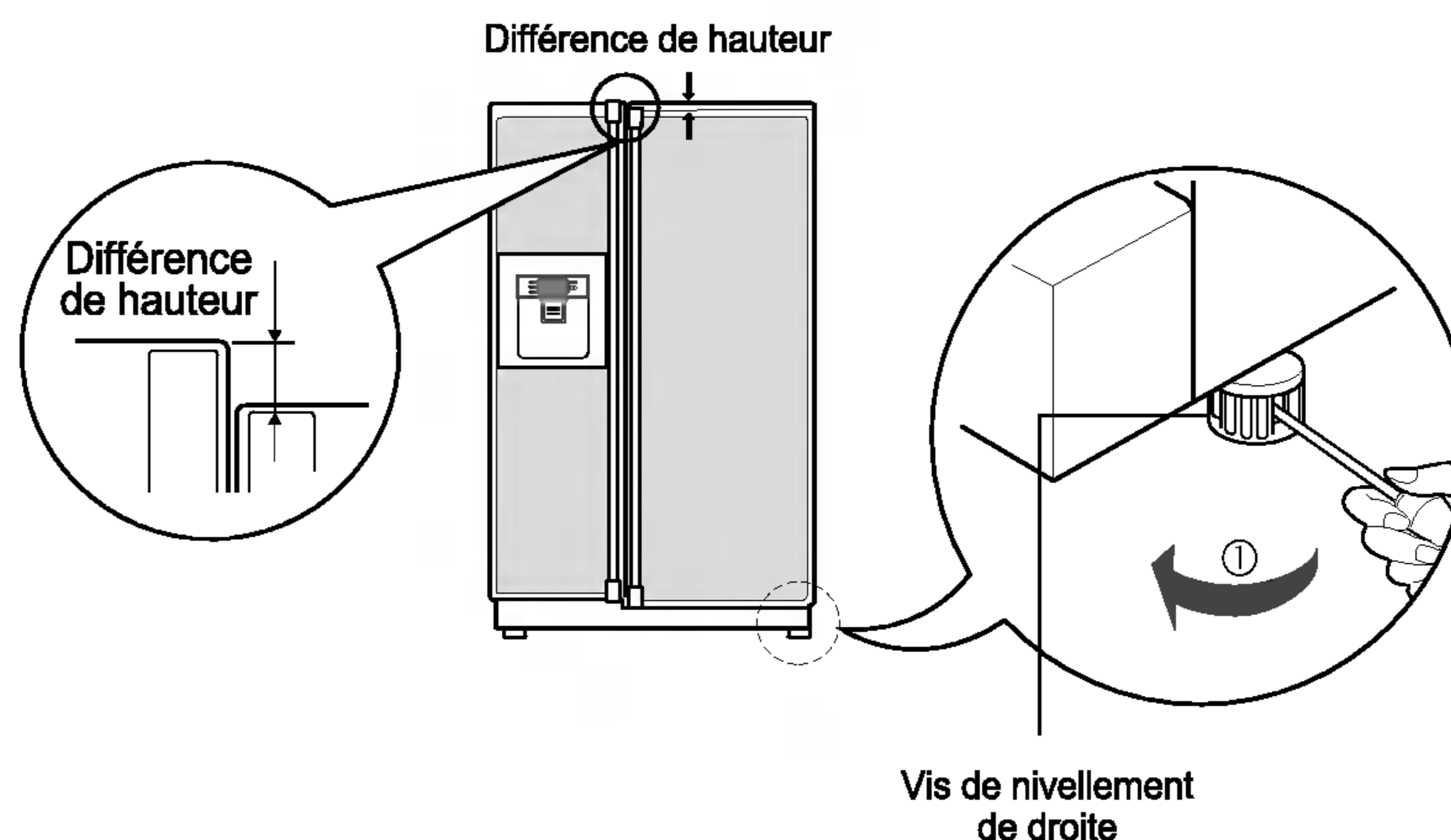
Si la porte du compartiment congélateur est plus basse que la porte du compartiment réfrigérateur

Mettez la porte à niveau en insérant un tournevis plat dans la gorge de la vis de nivellement de gauche et tournez dans le sens des aiguilles d'une montre (①).



Si la porte du compartiment congélateur est plus haute que la porte du compartiment réfrigérateur

Mettez la porte à niveau en insérant un tournevis plat dans la gorge de la vis de nivellement de droite et tournez dans le sens des aiguilles d'une montre (①).



Après avoir réglé la hauteur des portes

Les portes de votre appareil se fermeront plus facilement si l'avant est légèrement plus élevé que l'arrière, en utilisant les vis de nivellement. Si les portes ne se ferment pas correctement, les performances de l'appareil peuvent en être affectées.

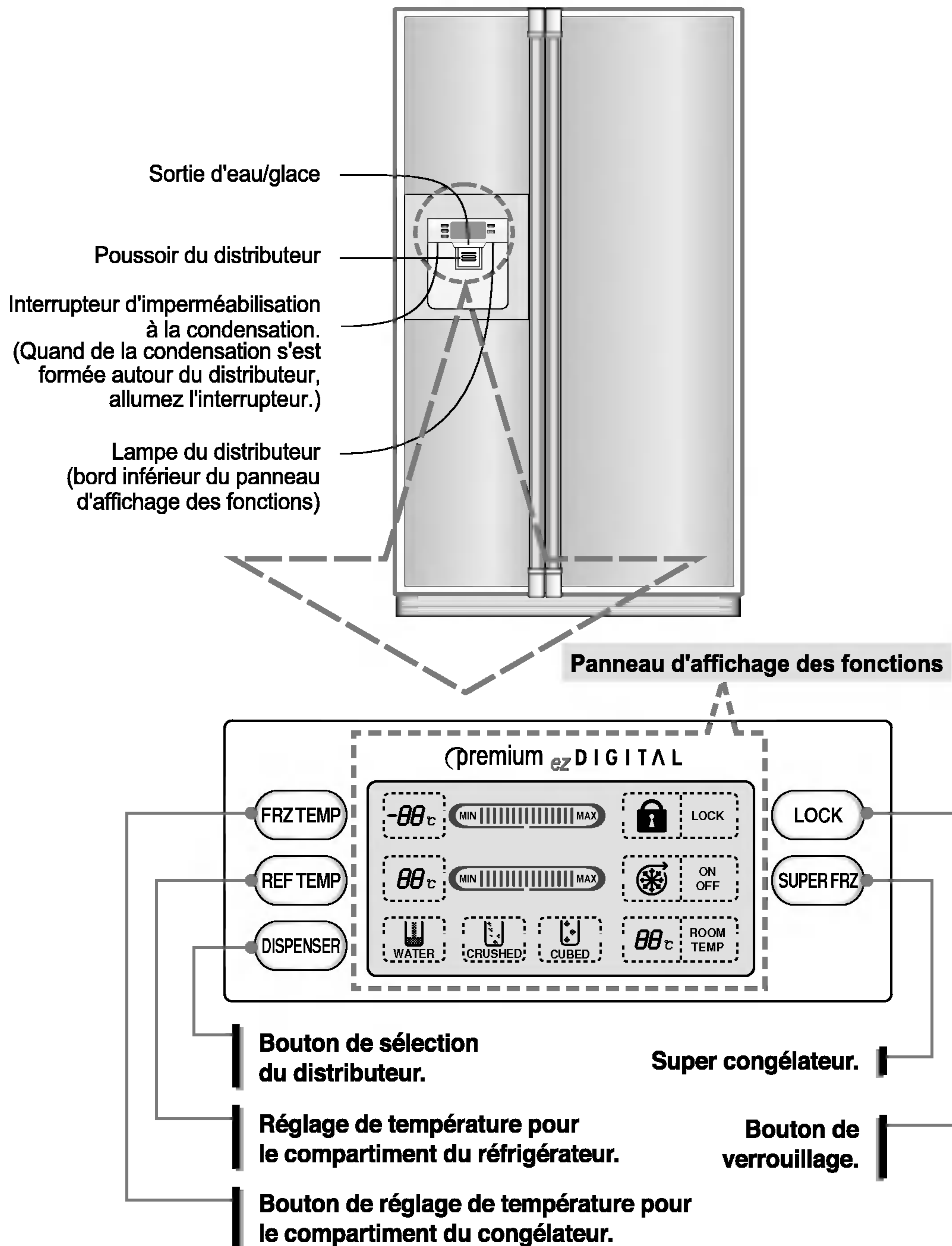
Ensuite

1. Enlevez toute la poussière accumulée pendant le transport et nettoyez complètement votre appareil.
2. Installez les accessoires comme la barquette à glaçons, le couvercle de l'évaporateur, etc., dans leur emplacement. Ils sont emballés ensemble pour prévenir d'éventuels dommages pendant le transport.
3. Raccordez le câble d'alimentation (ou la fiche) à une prise. Ne branchez pas d'autres appareils sur la même prise.

Mise en marche

Une fois que votre réfrigérateur est installé, laissez-lui 2-3 heures pour se stabiliser à la température normale de fonctionnement avant de le remplir avec de la nourriture fraîche ou congelée. Si la fiche d'alimentation a été débranchée, attendez 5 minutes avant de le remettre en marche.

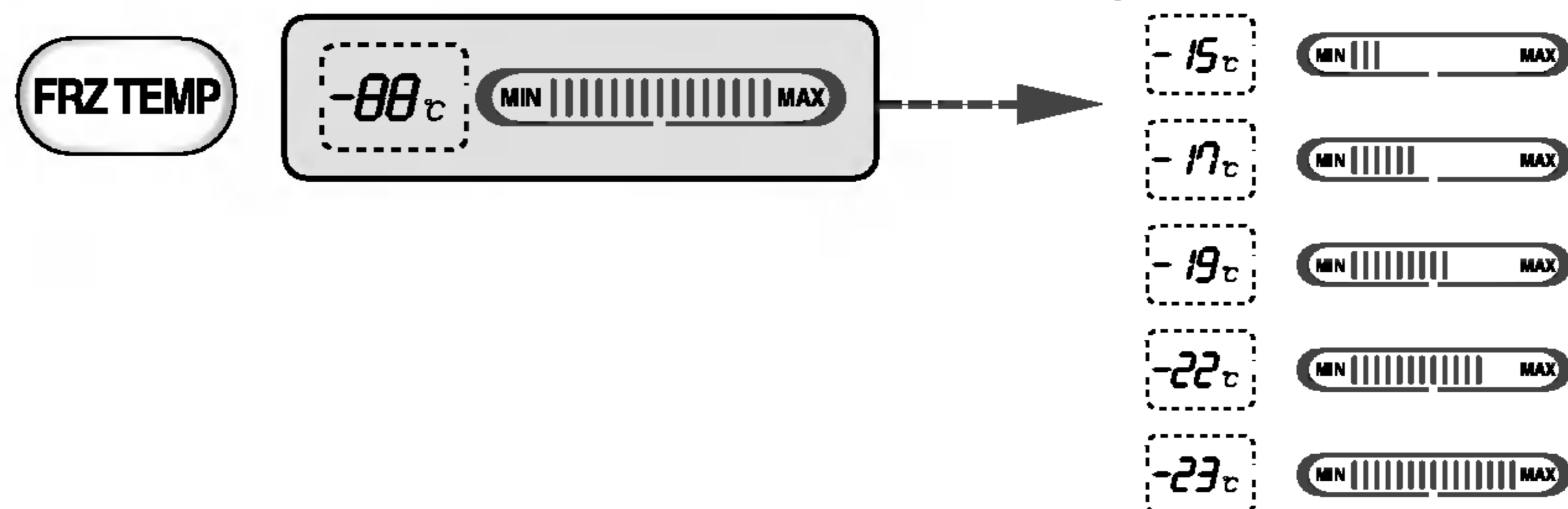
Réglage des températures et fonctions



Comment régler la température dans le compartiment du congélateur ?

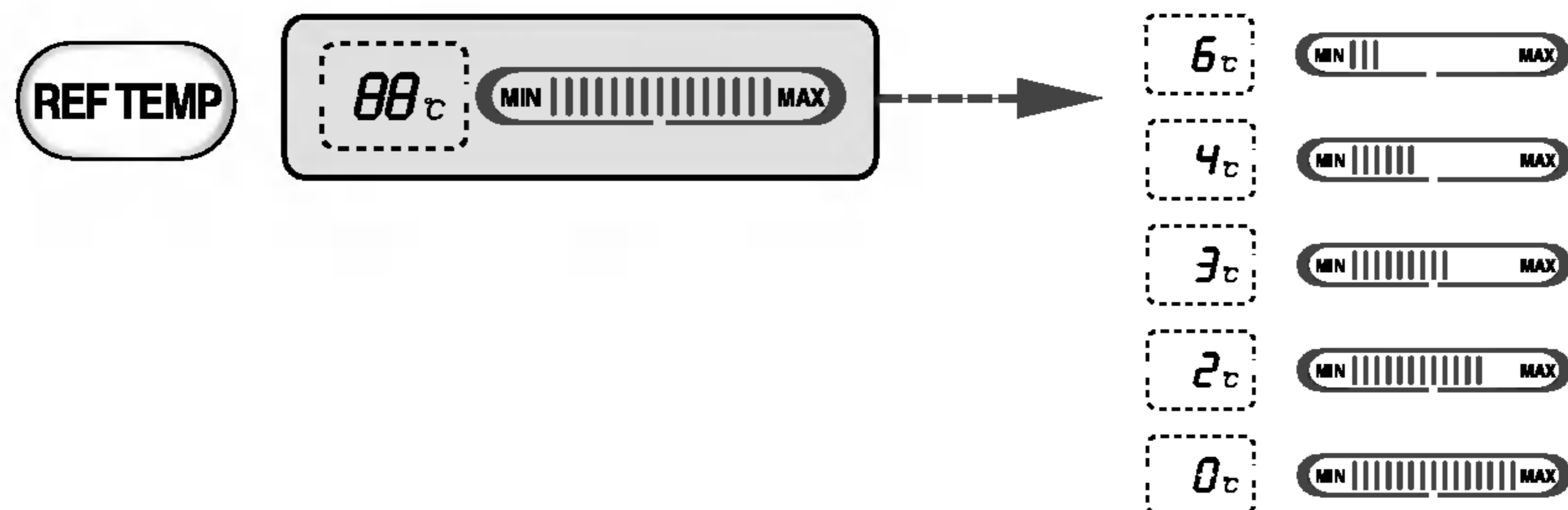
Vous pouvez régler la température à la fois du compartiment congélation et pour le compartiment réfrigérateur.

Compartiment congélateur réglage de température



Comment régler la température dans le compartiment du réfrigérateur ?

Compartiment réfrigérateur réglage de température



* Chaque fois que vous appuyez sur le bouton, le paramètre est répété dans l'ordre suivant (Middle)(Moyen) → (Middle Strong) (moyen fort) → (Strong) (fort) → (Weak)(faible) → (Middle Weak) (Moyen faible).

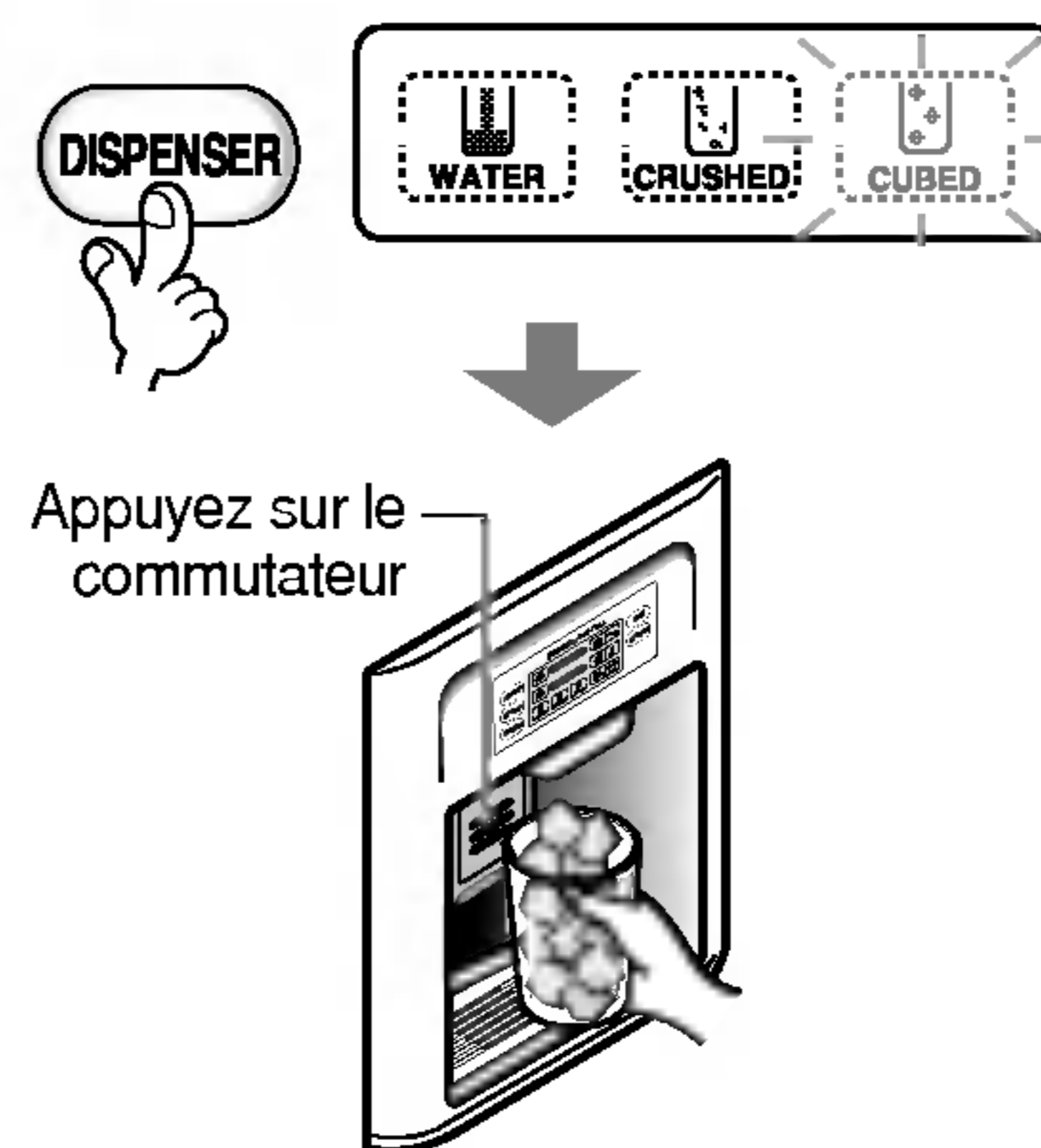
- La température intérieure réelle change selon le genre de nourriture, car la température de réglage indiquée est une température cible et non la température réelle à l'intérieur du réfrigérateur.
- La fonction de réfrigération est faible au démarrage. Veuillez régler la température indiquée ci-dessus pendant au moins 2, 3 jours.

Choix d'utilisation du distributeur.

Vous pouvez choisir l'eau ou la glace.

* Vous avez le choix entre l'eau, la glace pilée ou les glaçons en appuyant sur le **DISPENSER** bouton indiquant le choix désiré.

- Veuillez appuyer légèrement sur le bouton en mettant un verre en dessous afin de recevoir ce que vous avez choisi.
- La ligne de limite est indiquée pour la fonction choisie, Un bruit "Tak!" se fera entendre après 5 secondes de la sortie de la glace. C'est le son que vous pouvez entendre indiquant que la sortie de la glace est fermée.



- **Référence :** Veuillez attendre 2 à 3 secondes afin de recevoir les morceaux de glaçons ou l'eau lorsque vous avez mis le verre et appuyer sur le bouton de la fonction choisie.

Distributeur automatique de glaçons.

- Le distributeur automatique de glaçons peut faire 8 glaçons à la fois, soit 80 glaçons par jour. Mais ces quantités peuvent changer selon diverses conditions y compris le nombre de fois que la porte de réfrigérateur est ouverte ou fermée.
- La production de glaçons s'arrête automatiquement lorsque le bac à glace est plein.
- Si vous ne désirez pas utiliser le distributeur automatique de glace, changez la position du commutateur de ON-sur OFF(Marche-arrêt).
Si vous désirez utiliser le distributeur automatique de glace, changez la position du commutateur de OFF sur ON (Arrêt-Marche)

NOTE

- Le bruit produit lorsque les glaçons tombent dans le bac à glace est normal.

Lorsque le distributeur de glaçons ne fonctionne pas correctement.

Les glaçons sont collés.

- Quand les glaçons sont collés, prenez les morceaux de glace dans le bac à glace et cassez-les en petits morceaux, puis replacez-les dans le bac à glace.
 - Quand le distributeur de glaçons produit des glaçons trop petits ou collés l'alimentation de la quantité d'eau dans le distributeur a besoin d'être réglée. Entrez en contact avec le centre de réparation.
- * Si les glaçons ne sont pas utilisés fréquemment, il peut arriver qu'ils soient collés.

Panne d'électricité.


- Il se peut que la glace tombe dans le compartiment du congélateur. Enlevez le bac à glace et jetez toute la glace puis séchez et placez-le en arrière. Après que l'électricité est revenue, la fonction de la glace pilée sera automatiquement choisie.

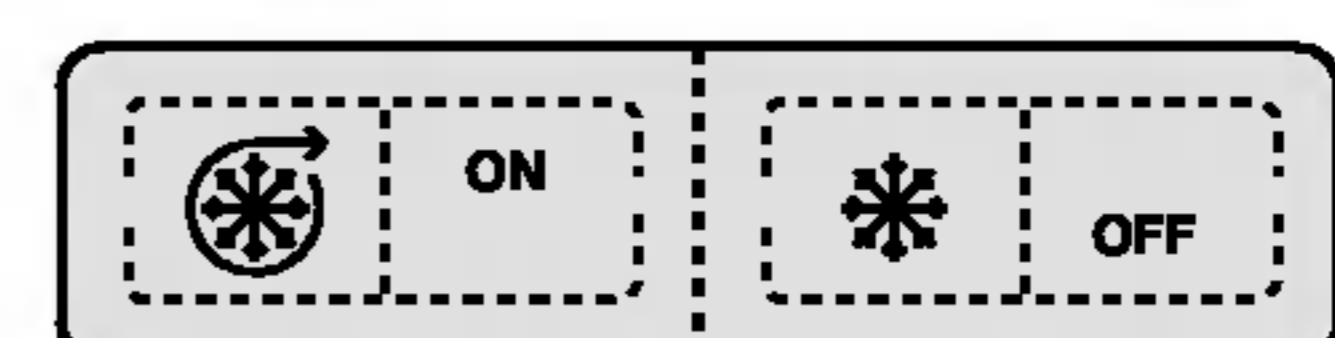
L'unité est nouvellement installée.

- Cela prend environ 12 heures pour qu'un réfrigérateur nouvellement installé produise de la glace dans le compartiment du congélateur.

Super congélation

Veillez choisir cette fonction pour activer le congélateur.


- "On" ou "Off" (Marche ou Arrêt) est répété toutes les fois que vous appuyez sur le  bouton.
- La flèche indicatrice reste sur On (Marche) après avoir clignoter 4 fois lorsque ON (Marche) spéciale réfrigération est sélectionné.
- La fonction super congélation s'éteint automatiquement si un temps fixe passe.

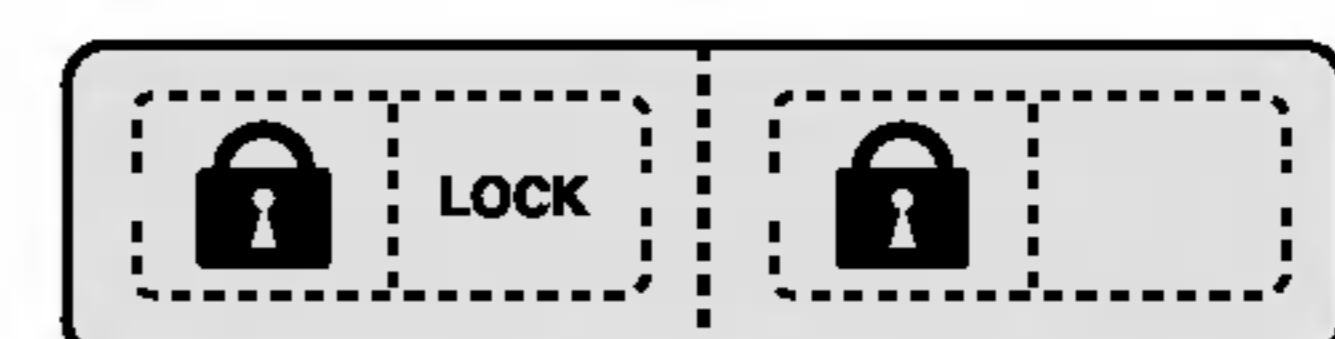


Ex) En sélectionnant "On"(Marche) Ex) En sélectionnant "Off"(Arrêt)

Lock (verrouillage)

Ce bouton arrête le fonctionnement des différents boutons.

- Verrouillage et déverrouillage est répété lorsque le  bouton est sélectionné.
- Appuyez sur l'autre bouton lorsque 'LOCK'(verrouillage) est sélectionné, le bouton ne fonctionne pas

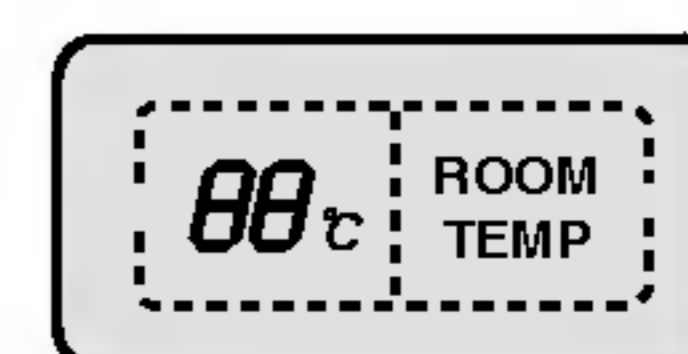


Ex)En sélectionnant "LOCK"(verrouillage) Ex)En sélectionnant "LOCK" (verrouillage) à nouveau.

Les autres fonctions.

Fenêtre d'affichage de la température ambiante.

- Température est affichée seulement pour $-9^{\circ}\text{C} \sim 49^{\circ}\text{C}$.
- Température moins que -10°C est indiquée par 'LO' (Bas) et la température plus que 50°C est indiquée avec 'HI' (Haut).
- La température peut être différente de la température ambiante actuelle car les vérificateurs sont placés sur la partie supérieure du réfrigérateur. (Au-dessus de la porte)



Alarme pour la porte ouverte.

- Une alarme retentira 3 fois à l'intervalle de 30 secondes lorsque la porte du réfrigérateur ou du congélateur est ouverte ou si elle n'est pas complètement fermée après une minute.
- Veuillez entrer en contact avec le service de réparation si l'alarme continue de retentir après avoir fermé la porte.

Fonction de diagnostic (mauvais fonctionnement)

- La fonction de diagnostic détecte automatiquement la panne lors de l'utilisation du réfrigérateur.
- Si la panne se produit et que le réfrigérateur ne fonctionne pas en appuyant sur n'importe quel bouton et que l'indication normale n'est pas faite. Dans ce cas-ci, n'éteignez pas le réfrigérateur mais entrez en contact immédiatement avec le service de réparation local. Souvent, il faut plus de temps à technicien pour détecter la pièce défectueuse lorsque le réfrigérateur est arrêté.

Comment la glace et l'eau sont-elles produites ?

L'eau est refroidie tandis qu'elle est entreposée dans le réservoir d'eau dans le compartiment du réfrigérateur puis envoyée au distributeur. Les glaçons sont faits dans le distributeur automatique de glaçons puis envoyés au distributeur qui les fournira sous forme de glace pilée ou de glaçons en forme de cube.

NOTE

- Il est normal que l'eau ne soit pas très froide au début. Si vous voulez une eau plus froide, ajoutez de la glace dans le verre.

Comment utiliser le distributeur ?

- Choisissez ou bien la glace pilée ou les glaçons en cube ou l'eau, poussez légèrement sur le bouton avec un verre ou tout autre récipient.

Eau

L'indicateur lumineux pour l'eau s'allumera en appuyant sur le bouton choisi.

- L'eau sera distribuée en appuyant sur le bouton avec un verre.

Glace pilée.

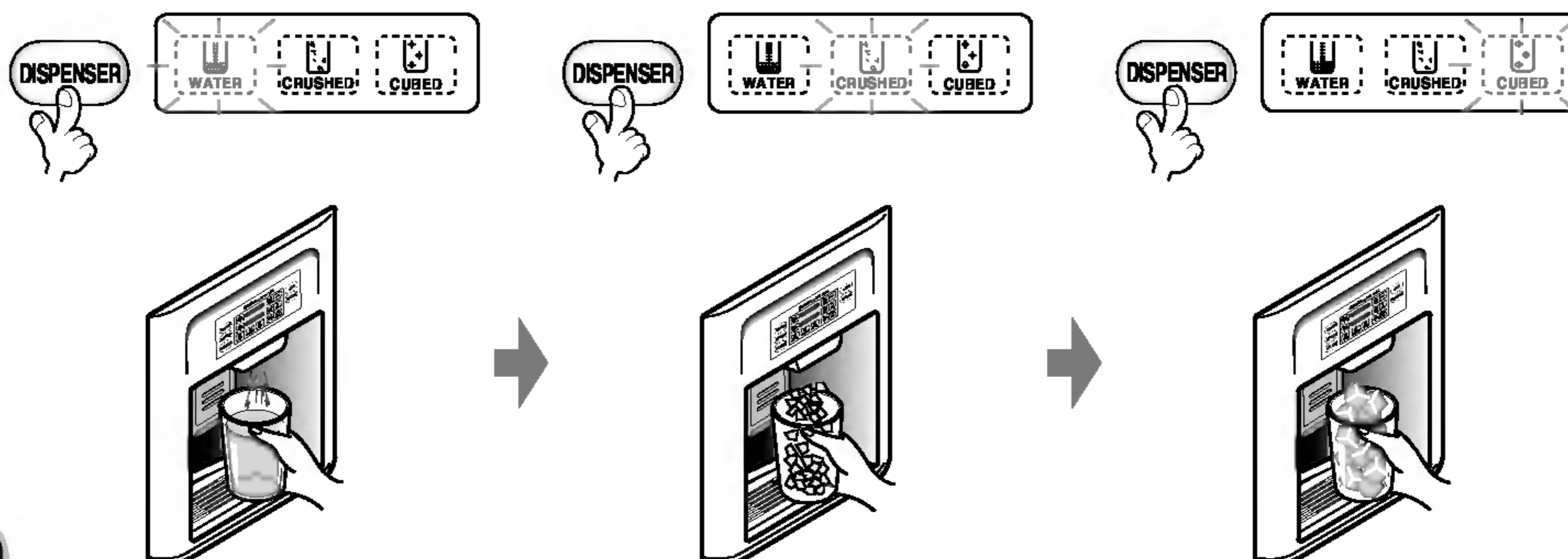
L'indicateur lumineux pour la glace pilée s'allumera en appuyant sur le bouton choisi.

- La glace pilée sera distribuée en appuyant sur le bouton avec un verre.

Glaçons en cube

L'indicateur lumineux pour les glaçons en cube s'allumera en appuyant sur le bouton choisi.

- Les glaçons seront distribués en appuyant sur le bouton choisi avec un verre.



Précautions

Jetez les premiers glaçons (\pm 20 cubes) et l'eau (\pm 7 verres) fabriqués après l'installation du réfrigérateur.

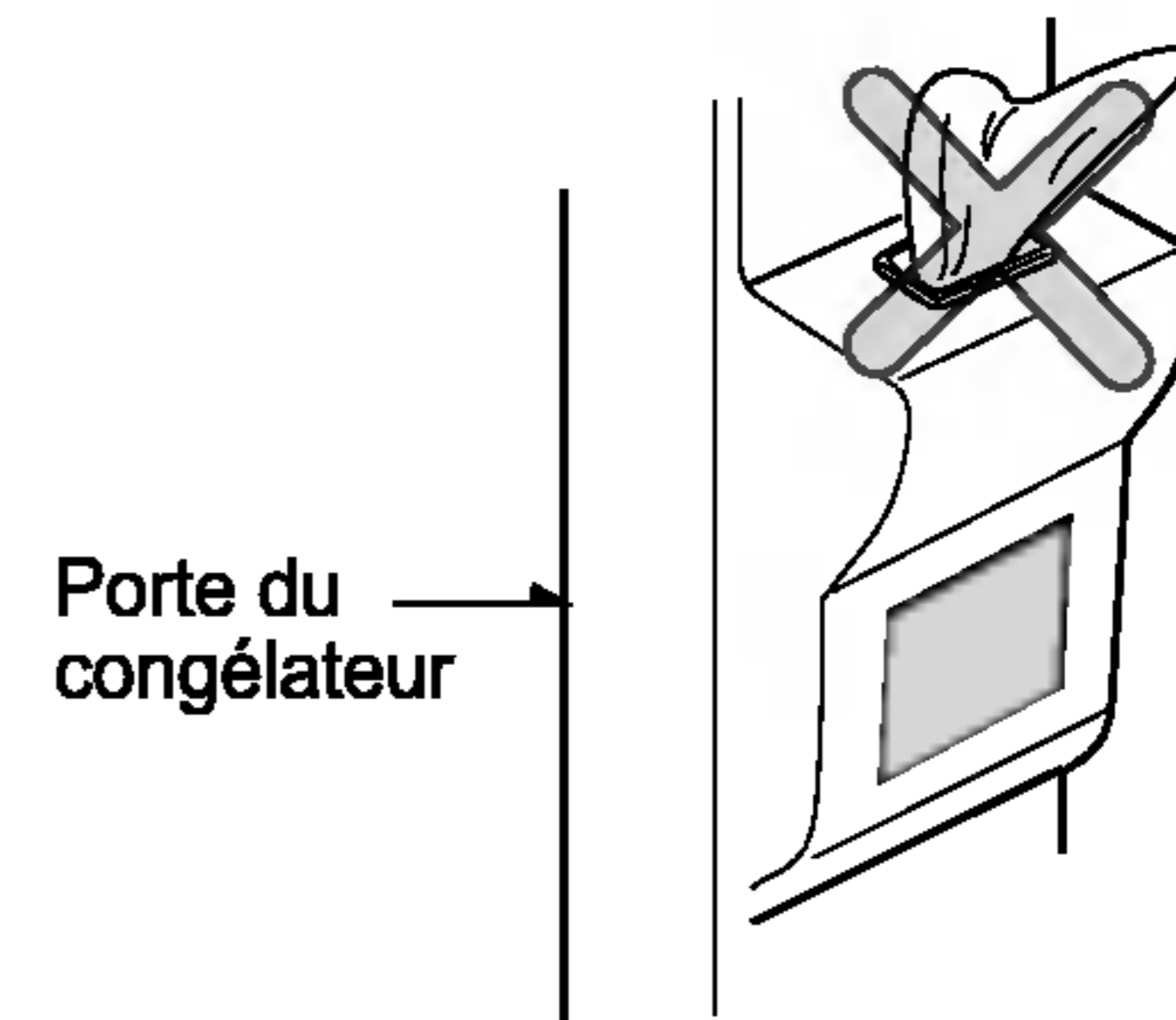
Les premiers glaçons et l'eau peuvent contenir des particules ou des odeurs provenant du tuyau d'alimentation en eau ou du réservoir d'eau. Cela peut également être le cas si le réfrigérateur n'a pas été utilisé pendant une période prolongée.

Tenir les enfants à l'écart du distributeur.

Les enfants risquent d'enfoncer exagérément le poussoir ou d'endommager les lampes.

Vérifiez qu'aucun aliment ne bloque le passage de glace.

Si des aliments sont placés près de l'embout d'arrivée de la glace, ils risquent d'empêcher le passage de celle-ci. Le passage de la glace peut également être couvert de poudre de glace si vous sélectionnez exclusivement de la glace pilée. Veillez à retirer la poudre de glace ainsi accumulée.



Ne placez jamais de canettes de boisson ou autres aliments dans le compartiment à glace en vue de les refroidir rapidement.

Cela risque d'endommager l'unité de fabrication automatique de glace.

N'utilisez jamais de verres en cristal ou de la faïence réwperer la glace.

Vous risquez de briser les objets réalisés dans ces matières.

Mettez d'abord la glace dans le verre avant d'y verser la boisson.

Vous risquez de provoquer des éclaboussures si la glace tombe dans un récipient déjà rempli de liquide.

N'introduisez jamais la main ou un outil dans le passage de la glace.

Vous risquez de casser une pièce ou de vous blesser la main.

Ne retirez jamais le couvercle de l'unité de fabrication de glace.

Etalez de temps en temps le contenu du réservoir afin que le compartiment à glace puisse être convenablement rempli.

La glace s'accumule juste à côté de l'unité de fabrication de glace. L'unité de fabrication de glace risque d'interpréter cela comme le fait que le compartiment à glace est plein et que la fabrication de glace peut être arrêtée.

Si la glace fabriquée semble décolorée, n'utilisez plus l'appareil et prenez immédiatement contact avec le réparateur.

N'utilisez pas de verres trop étroits ou trop profonds.

La glace peut se coincer dans le passage et causer un mauvais fonctionnement de l'appareil.

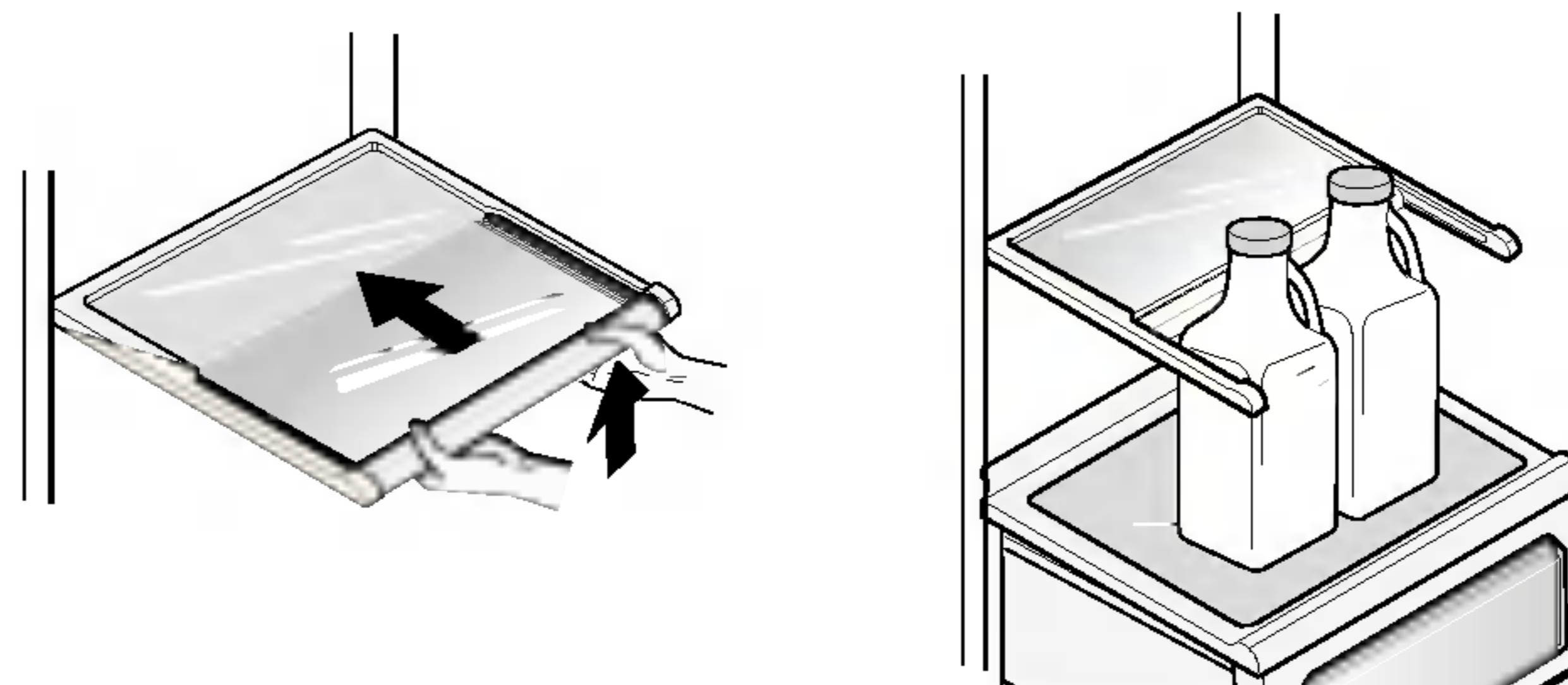
Gardez le verre à une distance correcte de la sortie de glace.

Le fait de garder le verre trop près de la sortie peut entraver le passage de la glace.

Etagères

Glisser-Sous l'Étagère

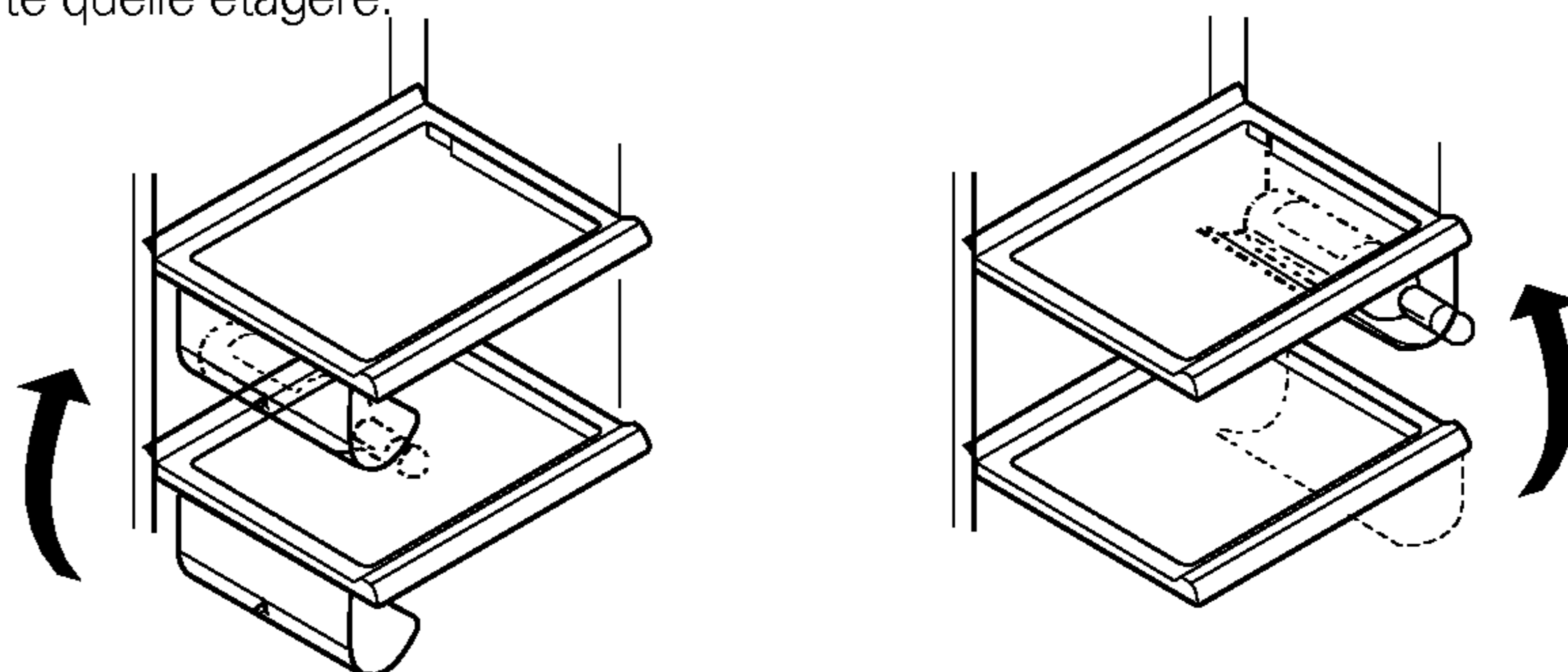
Vous pouvez stocker des articles plus grands tels qu'un récipient ou des bouteilles de grand volume en poussant simplement la moitié avant de l'étagère sous la moitié arrière de l'étagère. Tirez vers vous au retour à une pleine étagère.



Porte-bouteilles

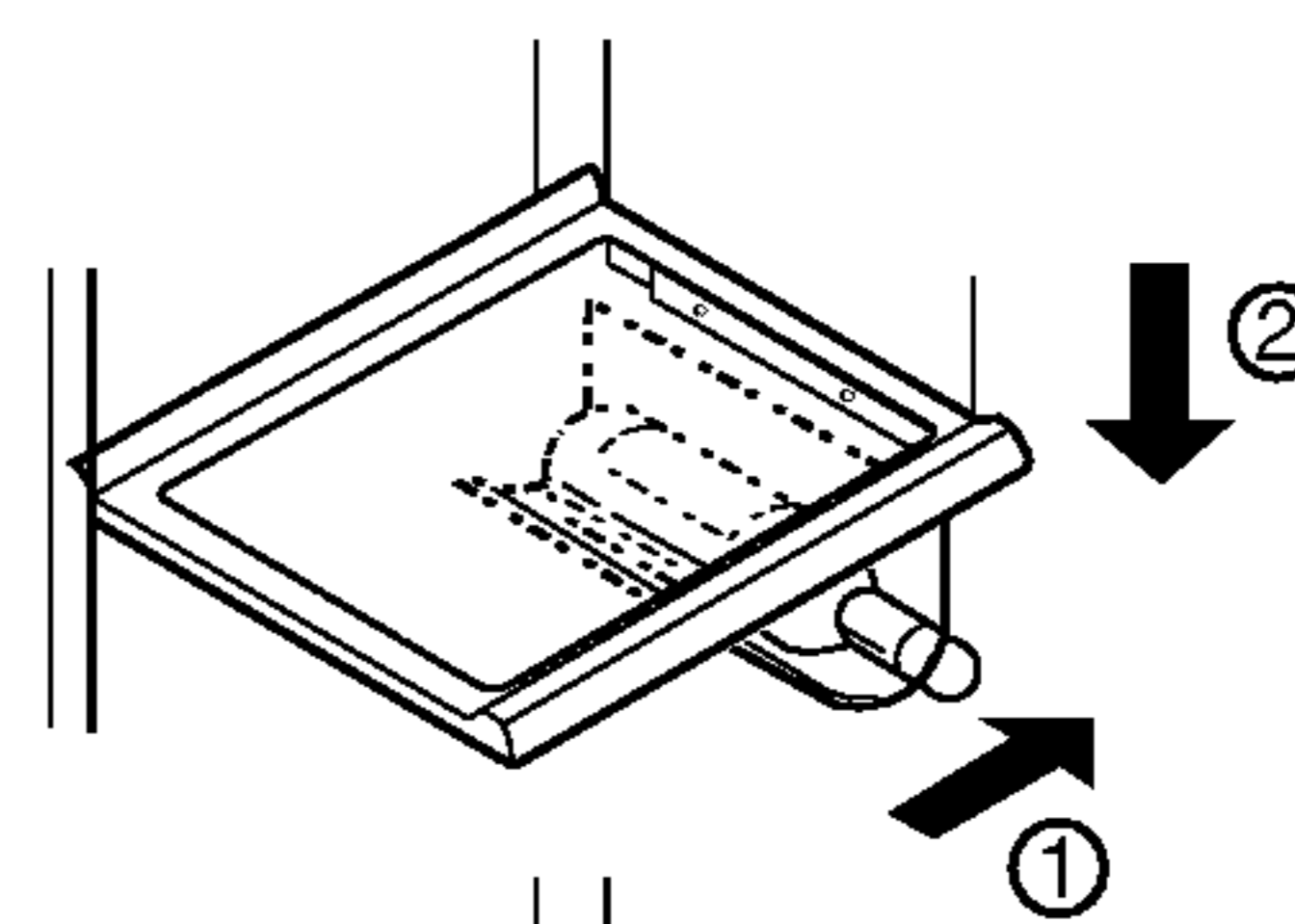
Réglage du porte-bouteilles

Ce support permet de placer les bouteilles à l'horizontale. Il peut se fixer sur n'importe quelle étagère.



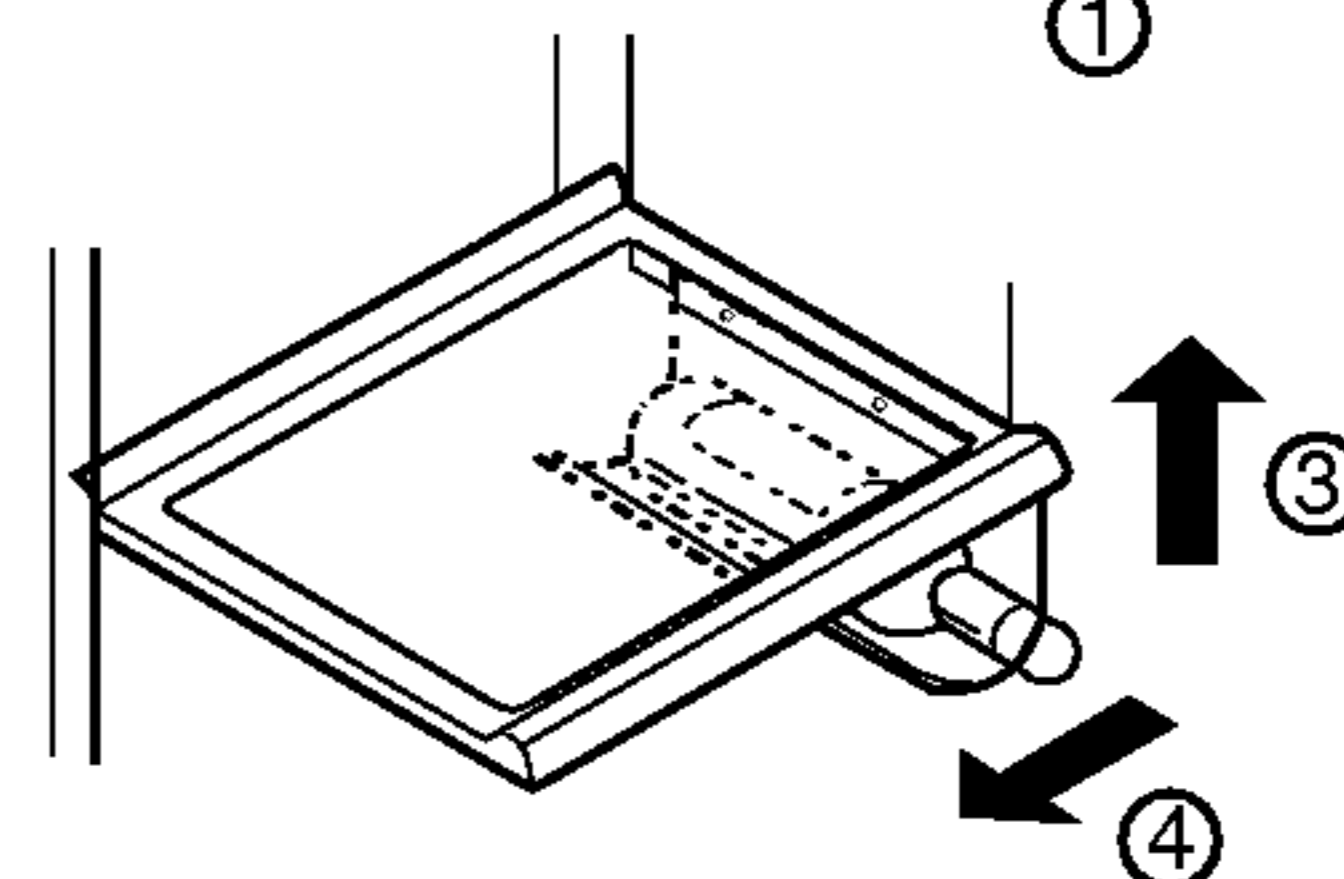
Pour insérer le porte-bouteilles :

Après l'avoir inséré dans la pièce de fixation latéral de l'étagère en le soutenant vers le haut comme montré dans la figure ①, tirez du porte-bouteilles vers le bas comme montré dans la figure ② .



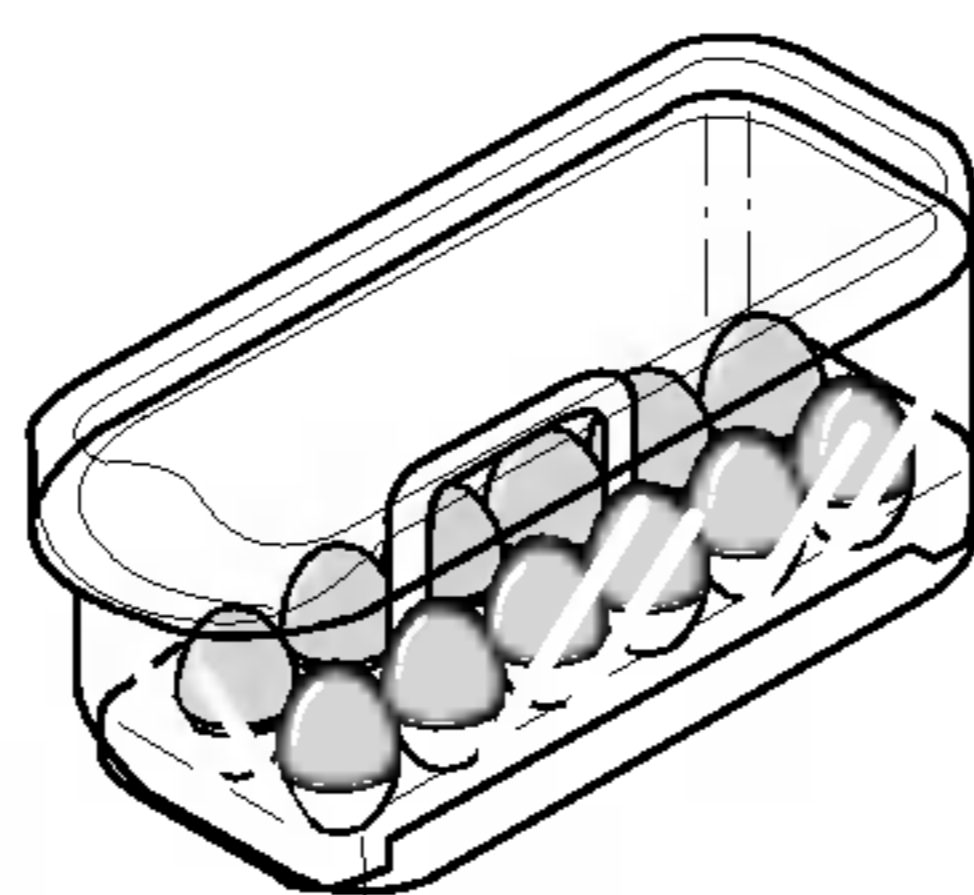
Pour enlever le porte-bouteilles:

Après l'avoir maintenu vers le haut en le soutenant comme montré dans la figure ③, tirez du porte-bouteilles vers l'intérieur comme montré dans la figure ④.

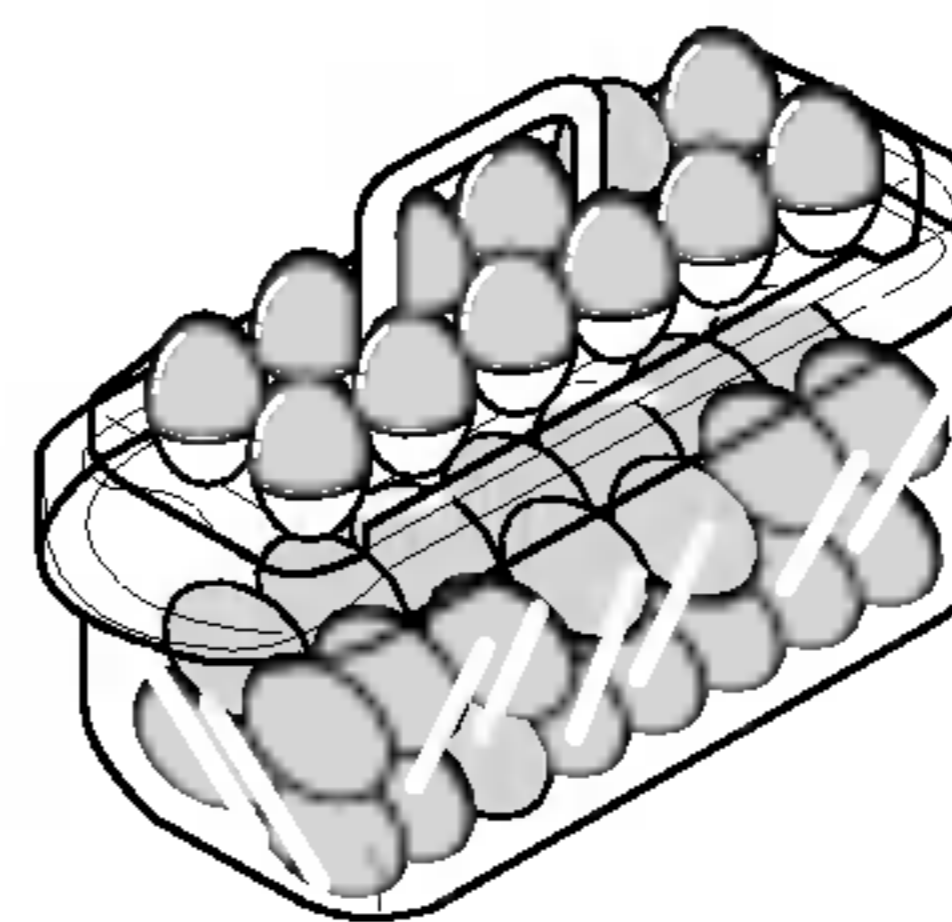


Casier à œufs

Vous pouvez déplacer le bac à œufs à l'endroit que vous désirez et choisir une autre forme de bac selon la quantité d'œufs.



[Normal]



[Pour beaucoup d'œufs]

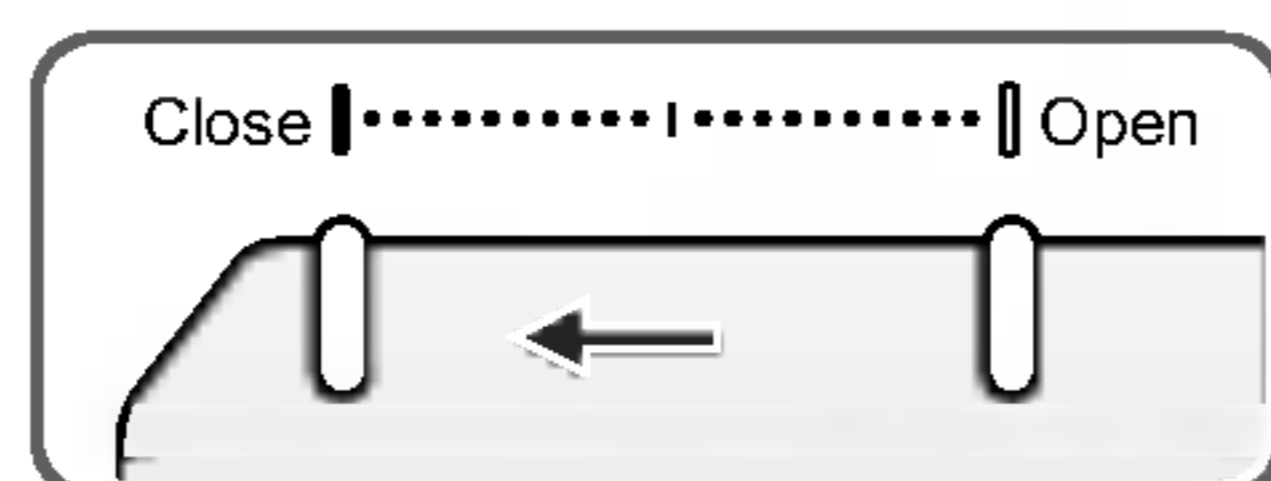
NOTE

- N'utilisez jamais le casier à œufs pour conserver des glaçons. Vous risquez de l'endommager.
- Ne placez jamais le casier à œufs dans le compartiment congélateur ou dans le compartiment fraîcheur.

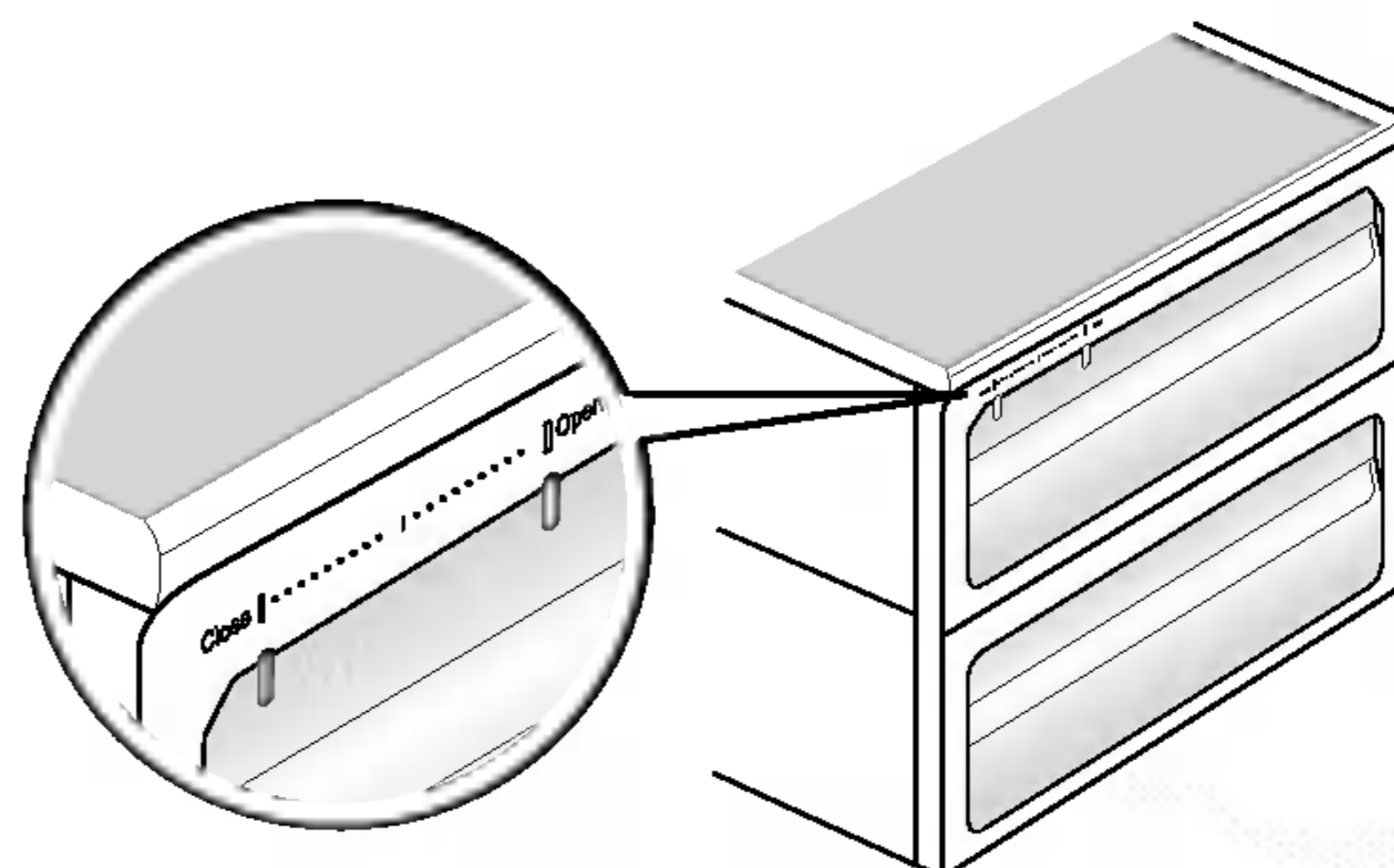
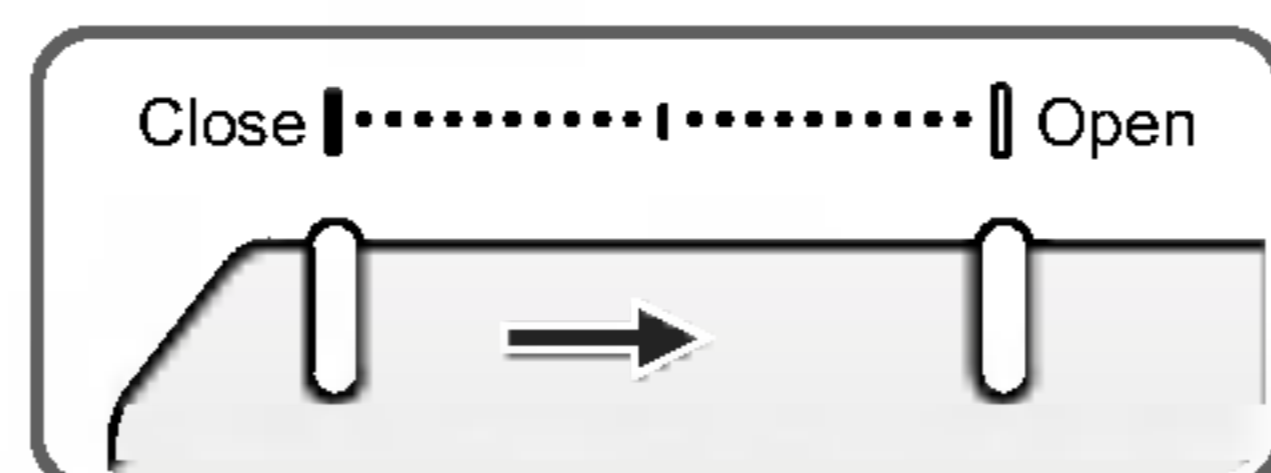
Contrôle de l'humidité dans le bac à légumes

Le taux d'humidité peut être contrôlé en réglant l'interrupteur de contrôle d'humidité vers la gauche ou la droite lorsque vous stockez des légumes ou des fruits.

Taux d'humidité élevé

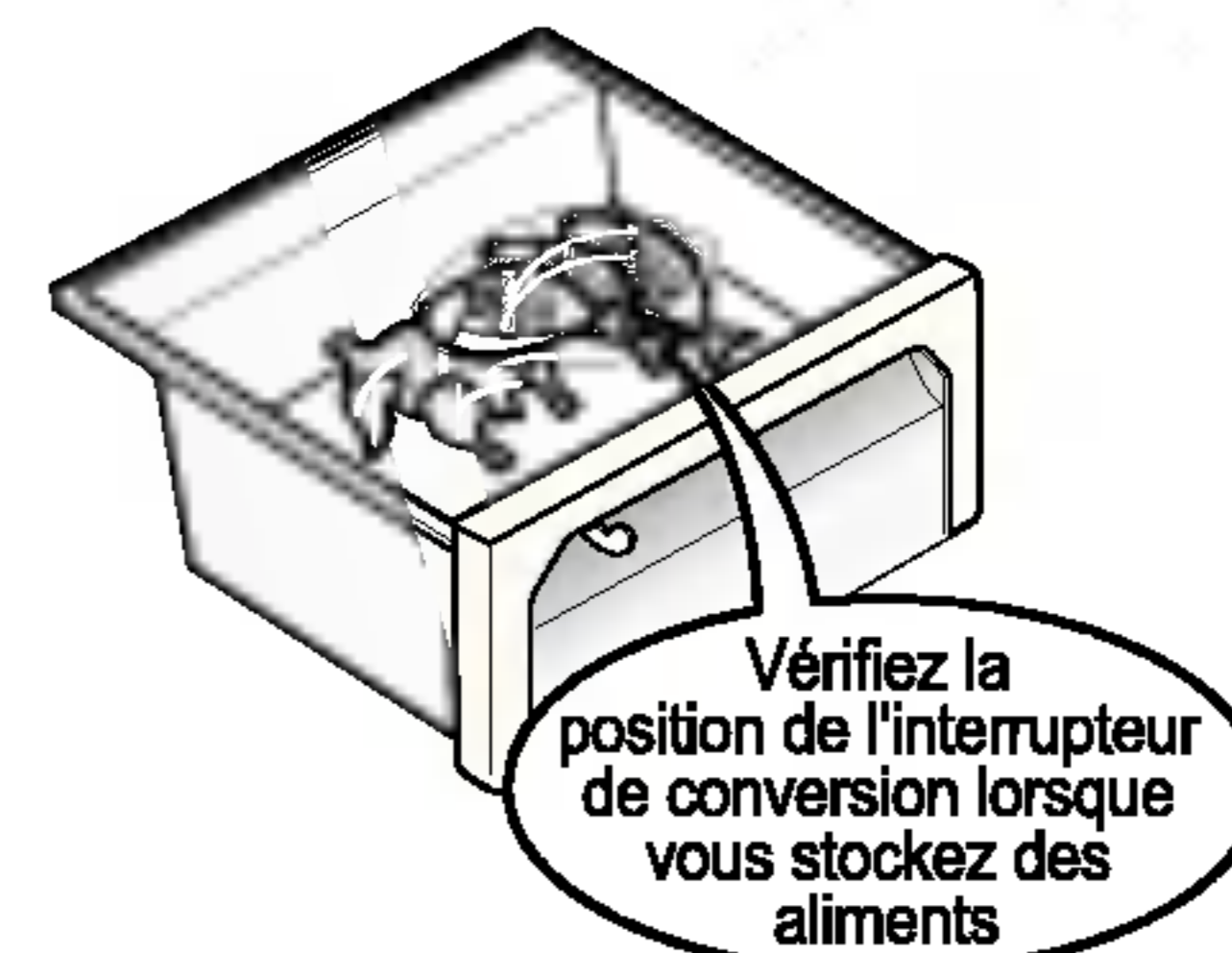
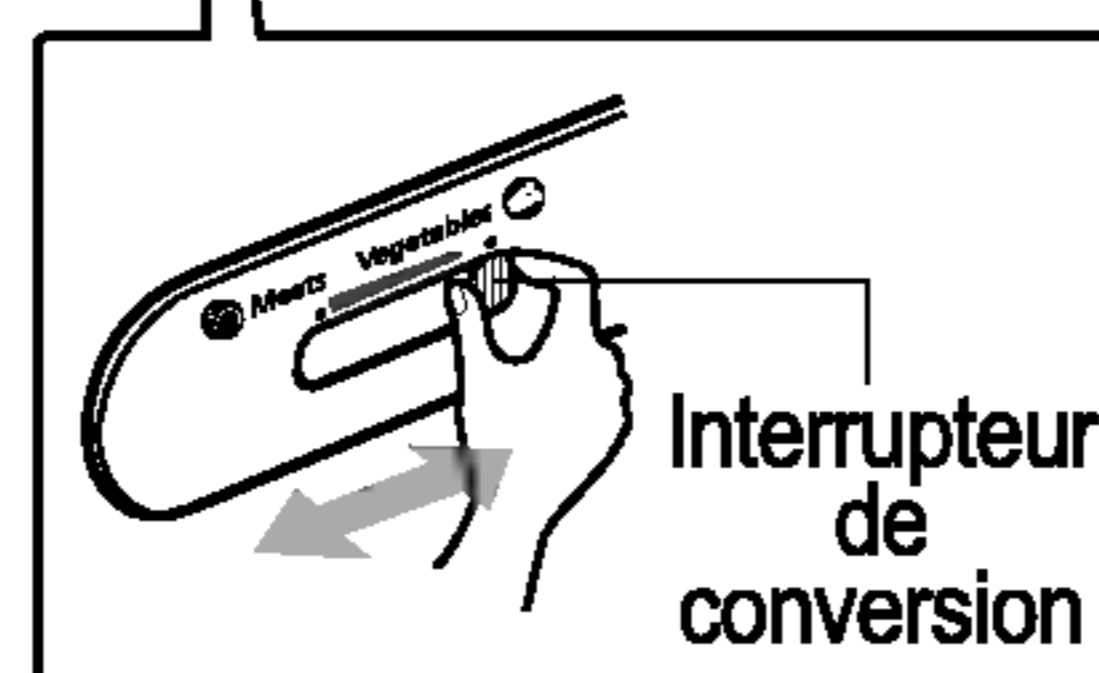
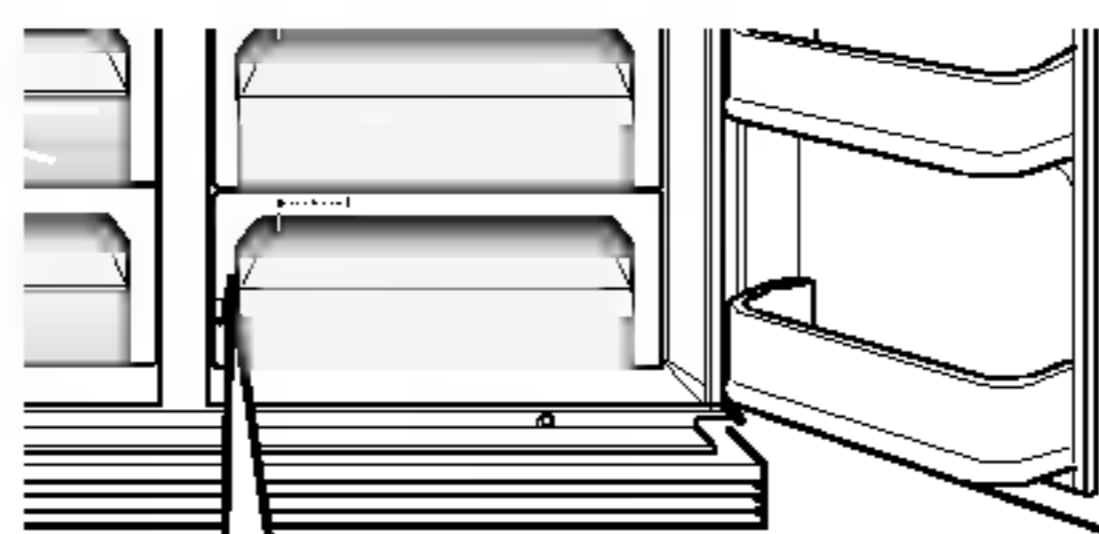
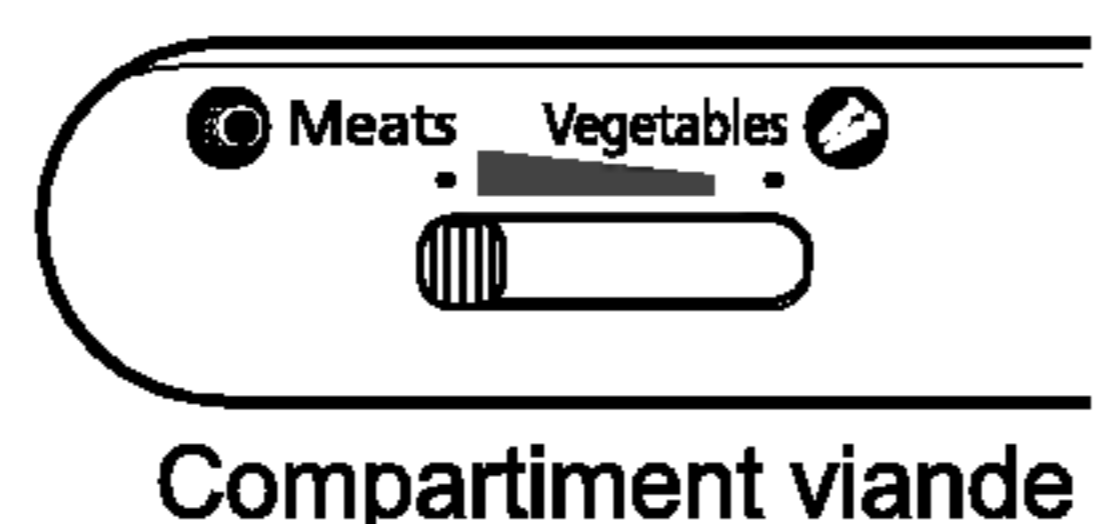
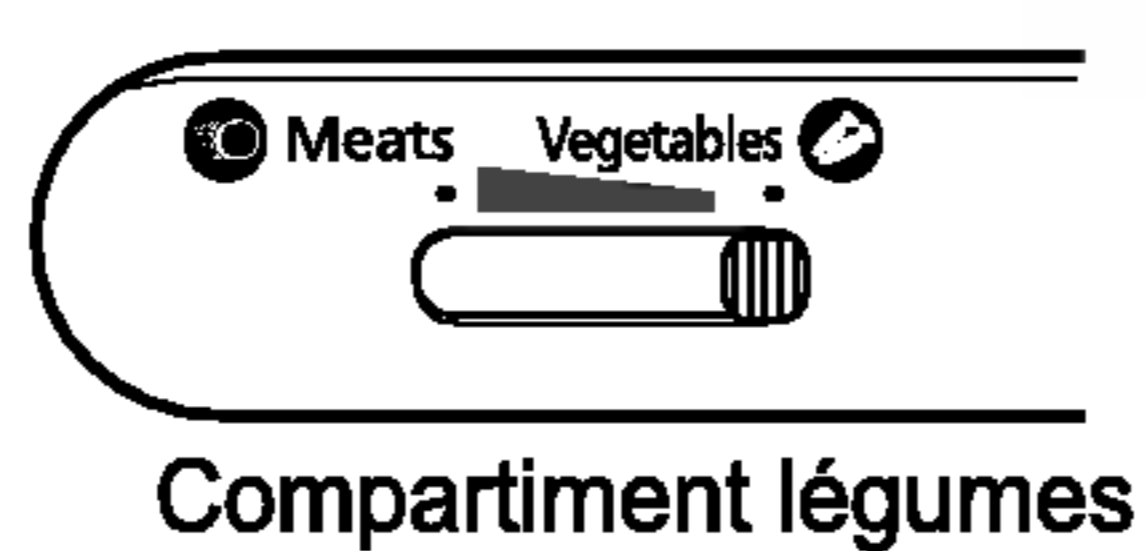


Taux d'humidité peu élevé



Conversion en compartiment légumes ou viande

- Le tiroir du bas du réfrigérateur peut être converti en compartiment légumes ou viande.



La température dans le compartiment viande est plus basse que dans le compartiment réfrigérateur afin de permettre une conservation plus longue de la viande et du poisson.

NOTE

- Si l'interrupteur de conversion est positionné sur viande, les légumes et les fruits risquent de geler. Vérifiez donc soigneusement sa position avant d'y placer des aliments.

Emplacement des aliments

(se référer à l'identification des pièces)

Porte-bouteilles

Conserver une bouteille de vin

Compartment snacks

Conserver de petits aliments (pain, snacks, etc.)

Etagère du compartiment congélateur

Conserver divers aliments congelés (viande, poisson, crème glacée, snacks surgelés, etc.)

Panier de porte du compartiment congélateur

- Conserver des aliments congelés en petit conditionnement.
- La température est susceptible de monter lorsque la porte est ouverte. N'y conservez pas des aliments pour une période prolongée (crème glacée, etc.).

Tiroir du compartiment congélateur

- Conserver de la viande, du poisson, du poulet, etc. emballés dans du papier aluminium.
- Les aliments à conserver doivent être secs

Compartment produits laitiers

Conserver des produits laitiers (beurre, fromage, etc.)

Casier à oeufs

Déposer ce casier à l'endroit adéquat

Etagère du compartiment réfrigérateur

Conserver les accompagnements ou autres aliments en laissant une certaine distance

Panier de porte du compartiment réfrigérateur

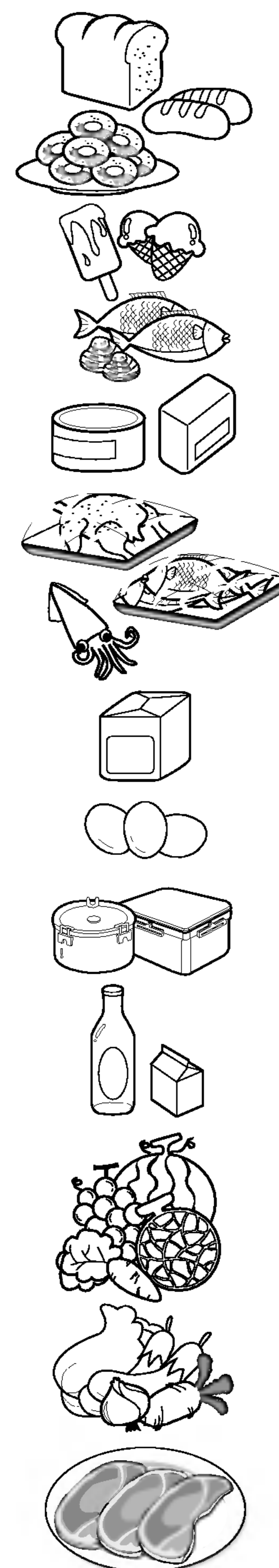
Conserver des aliments ou boissons en petit conditionnement (lait, jus, bière, etc.)

Bac à légumes

Conserver des légumes ou des fruits

Tiroir convertible légumes/viande

Conserver des légumes, des fruits, de la viande à décongeler, du poisson cru, etc. en positionnant l'interrupteur sur le mode souhaité. Veillez à vérifier soigneusement la position de l'interrupteur avant de placer des aliments dans le tiroir.



Conservation des aliments

- Conservez les aliments frais dans le compartiment réfrigérateur. La manière dont les aliments sont congelés et décongelés est importante pour préserver leur fraîcheur et leur goût.
- Ne conservez pas des aliments périssables comme les bananes, le melon à de basses températures.
- Laissez refroidir la nourriture chaude avant de la mettre au réfrigérateur. Placer des aliments chauds dans le réfrigérateur risque de gâter les autres aliments et d'augmenter la consommation d'électricité.
- Lorsque vous conservez des aliments, couvrez-les d'un film plastique ou utilisez un récipient muni d'un couvercle. Cela empêchera l'humidité de s'évaporer et permettra aux aliments de conserver leur goût et leur pouvoir nutritif.
- Ne bloquez pas la ventilation d'air avec des aliments. Une bonne circulation d'air froid permet de maintenir la température de votre réfrigérateur constante.
- Evitez d'ouvrir la porte fréquemment. Le fait d'ouvrir la porte laisse entrer de l'air chaud dans le réfrigérateur et fait augmenter la température.
- Ne placez pas trop d'aliments dans les paniers de porte. Lorsque ces derniers sont trop pleins, ils peuvent empêcher la porte de se refermer convenablement.

Compartiment congélateur

- Ne conservez pas de bouteilles dans le compartiment congélateur. Elles risquent de se briser en gelant.
 - Ne recongelez jamais des aliments dégelés. Cela provoque une perte de goût et de pouvoir nutritif.
 - Lorsque vous conservez pour une période assez longue des aliments congelés comme de la crème glacée, placez-les sur l'étagère du congélateur et non dans le panier de porte.
 - Ne touchez ni les aliments ni les récipients froids –en particulier ceux faits en métal-, avec les mains humides et ne rangez pas les récipients en verre dans le compartiment du congélateur.
- Autrement, vous pouvez subir des engelures et les récipients en verre peuvent se casser lorsque les substances qu'ils contiennent sont congelées, provoquant des blessures.

Compartiment réfrigérateur

- Evitez de placer des aliments humides sur l'étagère supérieure du réfrigérateur. Ils risquent de geler au contact direct de l'air froid.
- Lavez toujours les aliments avant de les placer dans le réfrigérateur. Les légumes et les fruits seront lavés et essuyés, les aliments emballés seront essuyés, afin d'éviter de gâter les autres aliments.
- Lorsque vous conservez des œufs dans leur boîte ou carton, assurez-vous qu'ils sont frais, et conservez-les toujours en position verticale. Ils resteront frais plus longtemps.

NOTE

- Si vous installez votre réfrigérateur dans un endroit chaud et humide, et si vous ouvrez et fermez fréquemment la porte ou si vous y conservez une grande quantité de légumes, de la buée risque de se former. Celle-ci n'influence pas les performances de l'appareil. Enlevez la buée avec un chiffon propre.

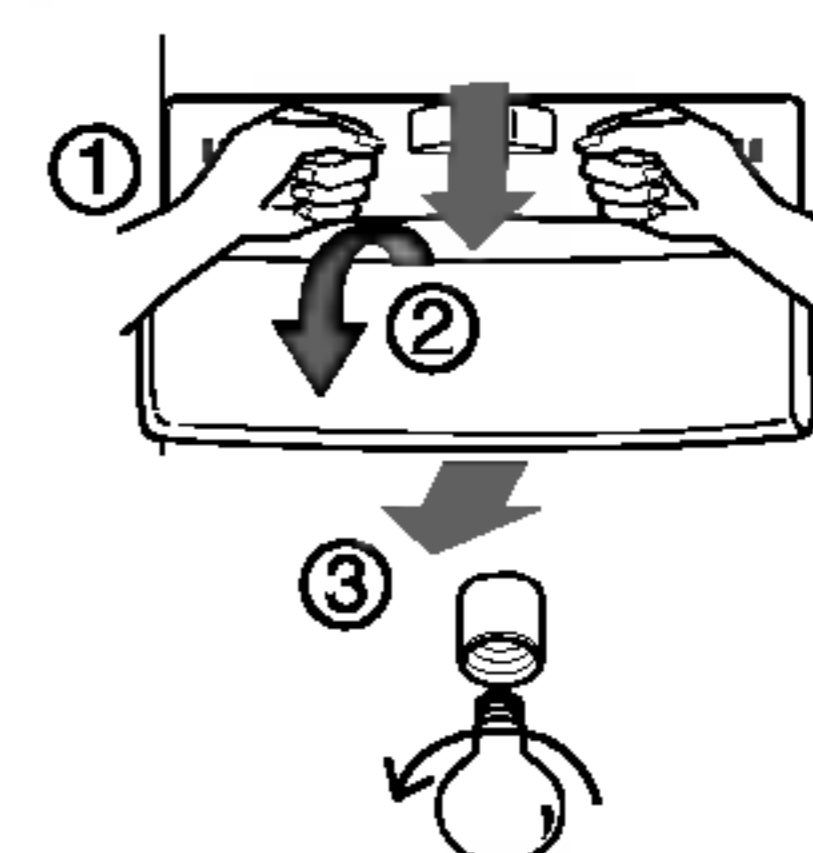
Démontage des différentes pièces

NOTE

- Le démontage se fait dans l'ordre inverse du montage.
Veillez à débrancher le câble d'alimentation électrique avant de procéder au démontage ou au montage.
Ne forcez jamais les pièces pour les démonter, vous risqueriez de les endommager.

Lampe du compartiment congélateur

Enlevez la lampe en la tirant (③) tout en soulevant légèrement le cache de la lampe (①, ②).
Dévissez la lampe en tournant dans le sens contraire des aiguilles d'une montre. Les lampes utilisées sont des lampes pour réfrigérateur de 40 W max. Elles sont disponibles auprès de votre réparateur.



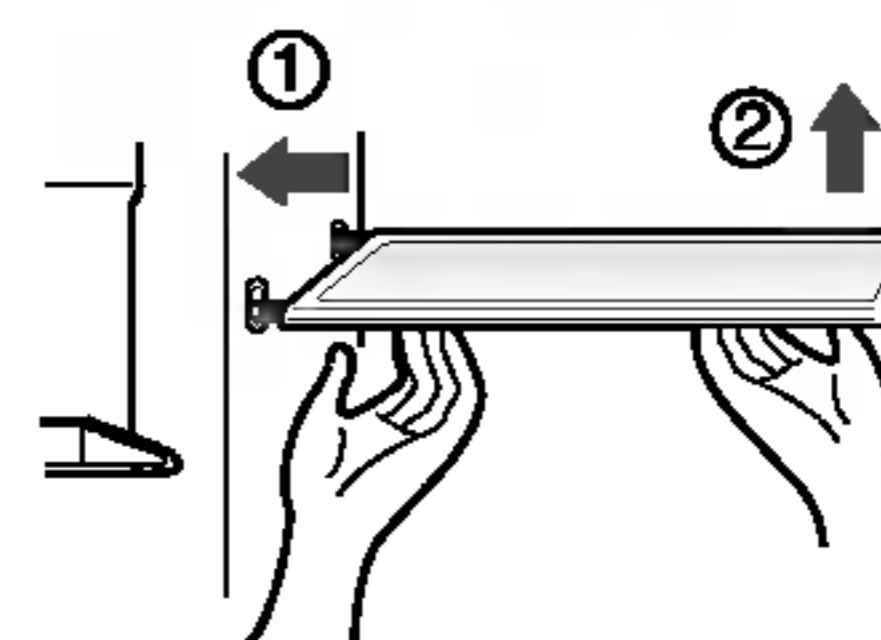
Lampe du distributeur

Enlevez la lampe en tirant puis retirez-la. Les lampes utilisées sont des lampes pour réfrigérateur de 15 W max. Elles sont disponibles auprès de votre réparateur.



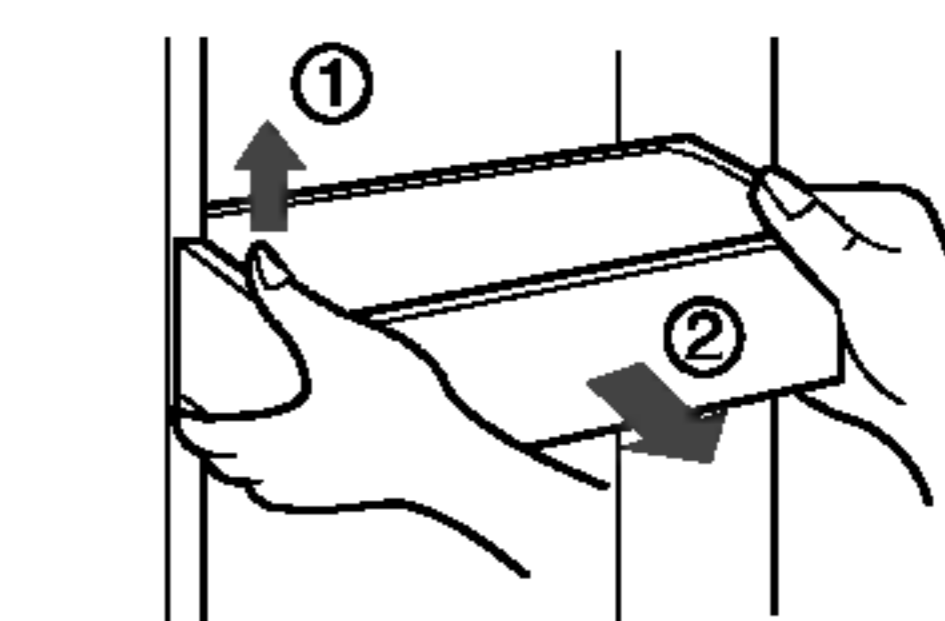
Etagère du compartiment congélateur

Pour enlever une étagère, soulevez légèrement la partie gauche de celle-ci, poussez-la dans la direction (①), soulevez la partie droite dans la direction (②) puis retirez l'étagère.



Panier de porte et support

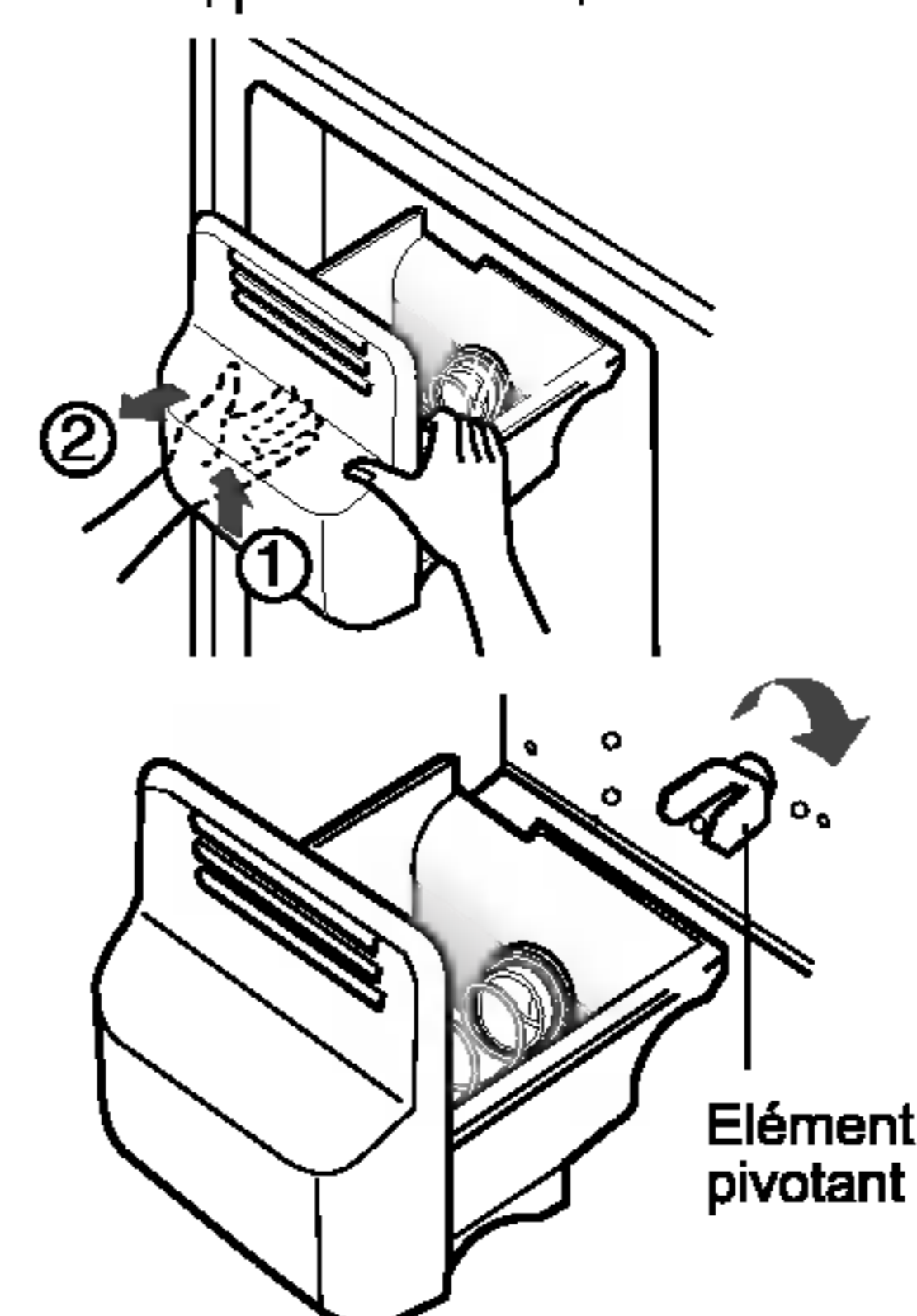
Soulevez le panier de porte en le tenant des deux côtés (①) puis tirez-le dans la direction (②).



Compartiment à glace

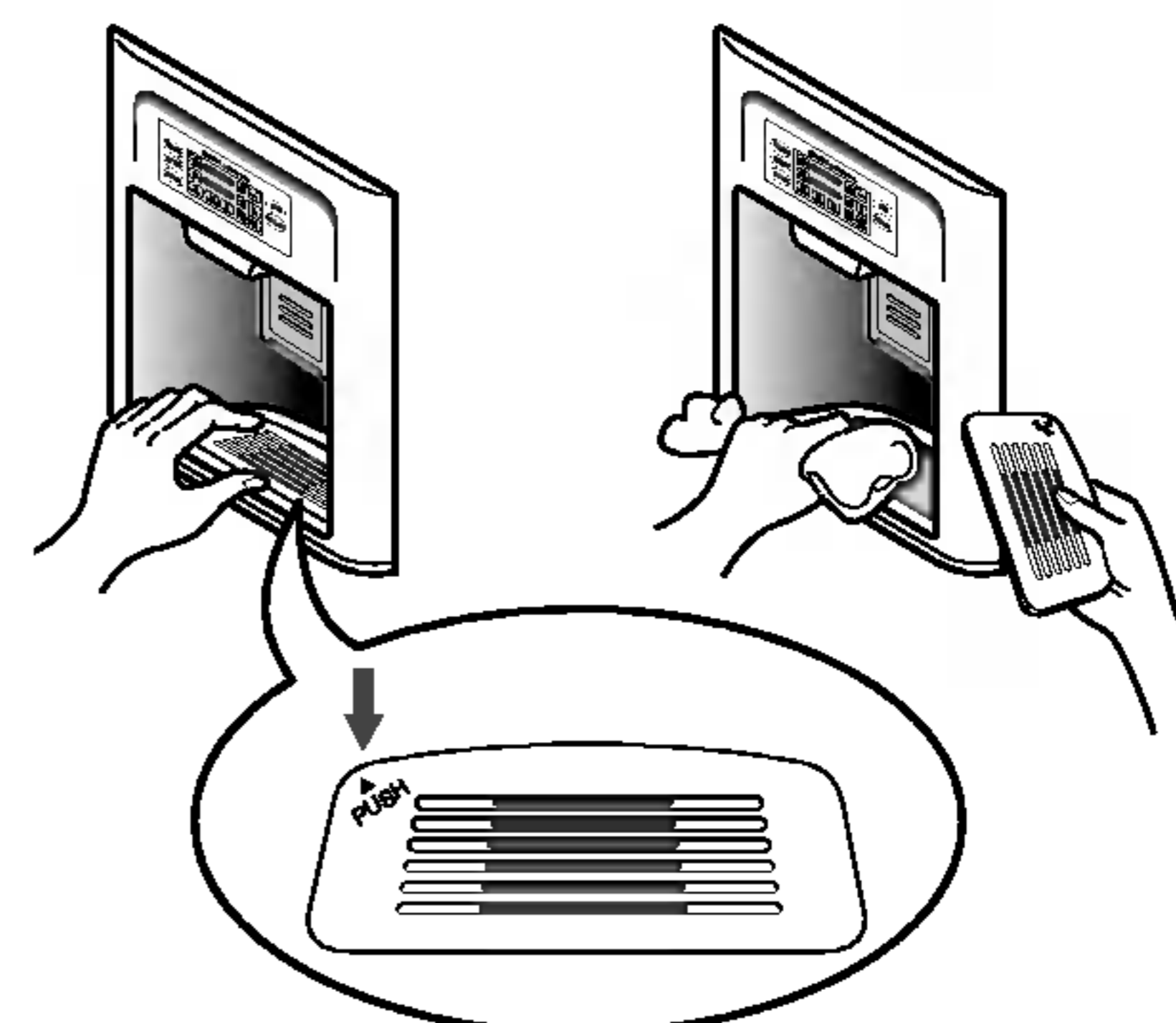
Maintenez le compartiment à glace comme indiqué dans le schéma de droite puis retirez-le (②) tout en le soulevant légèrement (①).

- Il est déconseillé de démonter le compartiment à glace sauf si c'est indispensable.
- Utilisez vos deux mains pour retirer le compartiment à glace, afin d'éviter de le faire tomber à terre.
- Si le compartiment à glace ne se repositionne pas correctement, déplacez légèrement l'élément pivotant.



Après avoir utilisé le distributeur

Le collecteur d'eau ne possède pas de fonction de drainage automatique. Il convient donc de le nettoyer régulièrement. Enlevez le couvercle en appuyant sur le côté gauche de celui-ci et séchez-le au moyen d'un chiffon. Appuyez sur la marque comme indiqué dans le schéma de droite afin d'enlever le couvercle du collecteur d'eau.

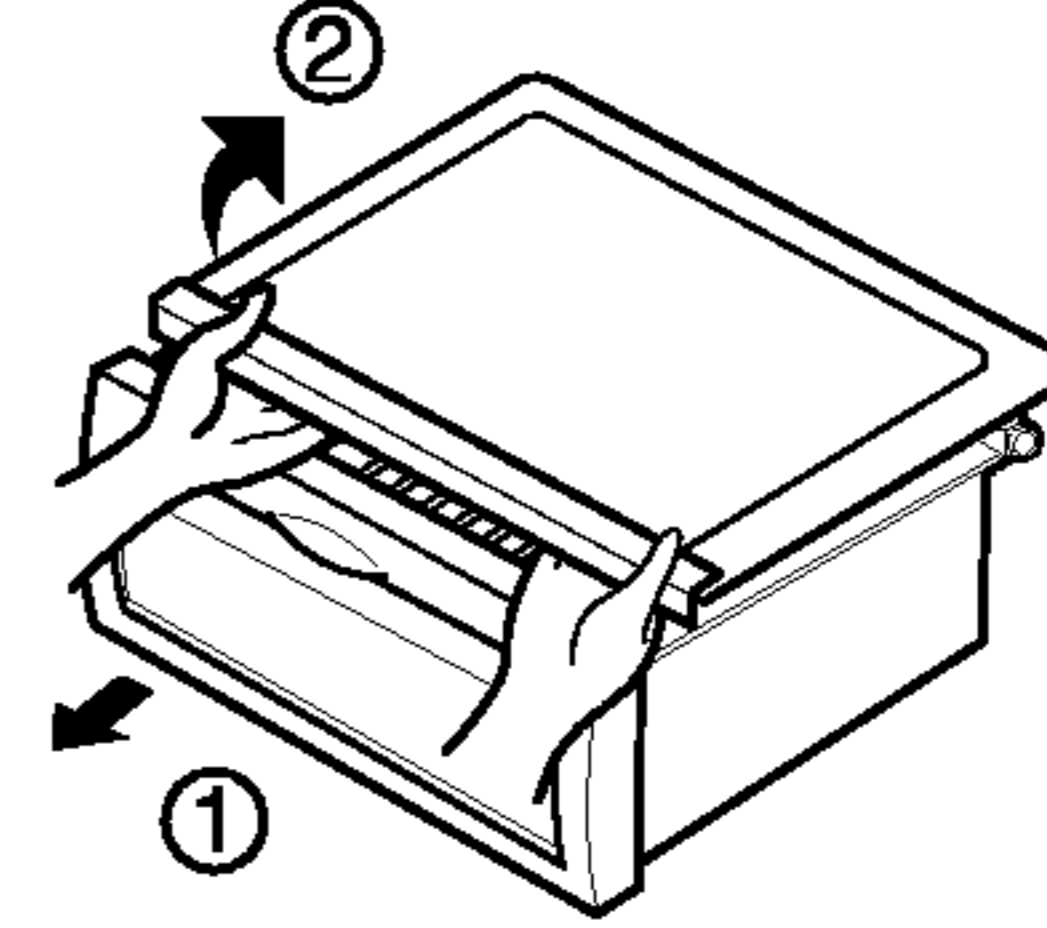


**Lampe du
compartiment
réfrigérateur**

Pour enlever le cache de la lampe, appuyez sur la saillie inférieure du cache et tirez celui-ci vers l'avant. Dévissez la lampe en tournant dans le sens contraire des aiguilles d'une montre. Les lampes utilisées sont des lampes pour réfrigérateur de 40 W max. Elles sont disponibles auprès de votre réparateur.

**Couvercle du
bac à légumes**

- Pour enlever le couvercle du bac à légumes, tirez le bac à légumes légèrement vers l'avant ①, soulevez l'avant du couvercle du bac à légumes comme indiqué en ②, puis retirez-le



Informations générales

Vacances

Pendant des absences de durée moyenne, vous préférerez probablement laisser fonctionner votre réfrigérateur. Placez les aliments pouvant être congelés dans le compartiment congélateur de manière à pouvoir les conserver plus longtemps.

Si vous souhaitez éteindre l'appareil, enlevez tous les aliments, débranchez le câble d'alimentation, nettoyez soigneusement l'intérieur et laissez les portes de l'appareil OUVERTES pour éviter les odeurs.

Coupure de courant

Les coupures de courant qui ne durent pas plus d'une heure ou deux n'affecteront généralement pas la température de votre réfrigérateur.

Veillez cependant à réduire à un minimum le nombre d'ouvertures de porte pendant la période de coupure.

En cas de déménagement

Enlevez ou attachez tous les éléments non fixés à l'intérieur du réfrigérateur.

Vissez à fond les vis de nivellement dans la base afin d'éviter de les endommager.

Tuyau anti-condensation

La paroi extérieure du réfrigérateur peut devenir chaude, surtout juste après l'installation de l'appareil.

Ne vous en inquiétez pas: ceci est dû au tuyau anti-condensation qui aspire le liquide réfrigérant chaud pour prévenir la "condensation" sur les parois extérieures.

⚠ Attention

- Vous devez vérifier la bague en rond (O-RING), qui est faite en caoutchouc et empêche les étincelles électriques
- Ne touchez pas la lampe si elle était allumée depuis un certain temps. Elle peut être très chaude.

Nettoyage

Il est important de garder votre réfrigérateur toujours propre afin d'éviter les odeurs indésirables. La nourriture renversée doit être enlevée immédiatement car elle risque de former de l'acide sur les surfaces plastique et de les endommager.

Extérieur

Utilisez une solution tiède de savon ou détergent doux pour nettoyer les surfaces du réfrigérateur.

Essuyez avec un chiffon propre et humide, puis séchez.

Intérieur

Il est recommandé de nettoyer régulièrement l'intérieur du réfrigérateur. Nettoyez tous les compartiments avec une solution de bicarbonate de soude ou un détergent doux et de l'eau chaude. Rincez et séchez.

Après le nettoyage

Vérifiez que le câble d'alimentation n'est pas endommagé, que la fiche n'a pas surchauffé et qu'elle s'est correctement enfoncée dans la prise.

Attention

N'oubliez jamais de débrancher le câble d'alimentation de la prise murale avant toute opération de nettoyage des parties situées à proximité des éléments électriques (lampes, interrupteurs, commandes, etc.).

Séchez l'excès d'humidité avec une éponge ou un chiffon pour éviter que de l'eau ou tout autre liquide ne pénètre dans les parties électriques et ne provoque un court-circuit. N'utilisez jamais d'éponge à récurer ni de brosse métalliques, de détergent fortement abrasif, de solution fortement alcaline, de liquide inflammable ou toxique sur les différentes pièces du réfrigérateur.

Ne touchez jamais les surfaces gelées du congélateur, surtout avec des mains humides ou moites. Les objets humides risquent d'adhérer à ces surfaces extrêmement froides.

Recherche des pannes

Avant d'appeler un service de réparation, consultez cette liste. Elle peut vous permettre d'économiser du temps et de l'argent. Cette liste reprend les pannes les plus courantes qui ne résultent pas d'un défaut de main-d'œuvre ou de matériel.

| Problème | Cause possible | Solution |
|--|---|---|
| Fonctionnement du réfrigérateur | | |
| Le compresseur du réfrigérateur ne fonctionne pas | La commande du réfrigérateur est éteinte. | Régalez la commande du réfrigérateur. Voir la rubrique "Mise en marche". |
| | Le réfrigérateur est en cycle de dégivrage. | Ceci est normal pour un réfrigérateur à dégivrage entièrement automatique. Le cycle de dégivrage s'effectue périodiquement. |
| | La fiche n'est plus insérée dans la prise murale. | Vérifiez que la fiche est fermement insérée dans la prise murale. |
| | Coupure de courant. Contrôlez l'éclairage de la maison. | Prenez contact avec la compagnie d'électricité. |
| Le réfrigérateur fonctionne trop fort ou trop longtemps | Ce réfrigérateur est plus grand que votre réfrigérateur précédent. | Ceci est normal. Les unités plus grandes et plus performantes fonctionnent plus longtemps. |
| | La température de la pièce ou de l'air ambiant est élevée. | Il est normal que le réfrigérateur fonctionne plus longtemps dans ces conditions. |
| | Le réfrigérateur a récemment été débranché pendant un certain temps. | Il faut quelques heures au réfrigérateur pour refroidir complètement. |
| | De grandes quantités d'aliments tièdes ou chauds ont peut-être été récemment mises dans le réfrigérateur. | Les aliments chauds obligent le réfrigérateur à fonctionner plus longtemps pour atteindre la température souhaitée. |
| | Les portes sont ouvertes trop longtemps ou trop fréquemment. | De l'air chaud entrant dans le réfrigérateur oblige celui-ci à fonctionner plus longtemps. Ouvrez la porte moins fréquemment. |
| | La porte du réfrigérateur ou du congélateur est entrouverte. | Vérifiez que le réfrigérateur est bien à niveau. Évitez que des aliments ou récipients ne bloquent la porte. Voir section "OUVERTURE/FERMETURE des portes." |
| | La commande du réfrigérateur est réglée sur une température trop basse. | Régalez la commande du réfrigérateur sur une température plus élevée jusqu'à ce que la température du réfrigérateur soit satisfaisante. |
| | Le joint du réfrigérateur ou du congélateur est sale, usé, craquelé ou mal installé. | Nettoyez ou remplacez le joint. Un joint de porte non étanche oblige le réfrigérateur à fonctionner plus longtemps afin de maintenir les températures souhaitées. |

Nettoyage et entretien

| Problème | Cause possible | Solution |
|---|--|--|
| Le compresseur du réfrigérateur ne fonctionne pas | Le thermostat maintient le réfrigérateur à une température constante. | Ceci est normal. Le réfrigérateur s'allume et s'éteint pour maintenir la température constante. |
| Les températures sont trop basses | | |
| La température du congélateur est trop basse, mais la température du réfrigérateur est correcte | La commande du congélateur est réglée sur une température trop basse. | Régalez la commande du congélateur sur une température plus élevée jusqu'à ce que la température du congélateur soit satisfaisante. |
| La température du réfrigérateur est trop basse, mais la température du congélateur est correcte | La commande du réfrigérateur est réglée sur une température trop basse. | Régalez la commande du réfrigérateur sur une température plus élevée. |
| Les aliments conservés dans les tiroirs gèlent | La commande du réfrigérateur est réglée sur une température trop basse. | Voir solution ci-dessus. |
| La viande conservée dans les tiroirs pour viande fraîche gèle | La viande doit être conservée à une température juste en dessous du point de congélation de l'eau (0°C) afin de se conserver le plus longtemps possible. | Il est normal que des cristaux de glace se forment à cause du taux d'humidité de la viande. |
| Les températures sont trop élevées | | |
| Les températures du réfrigérateur ou du congélateur sont trop élevées | La commande du congélateur est réglée sur une température trop élevée. | Régalez la commande du congélateur ou du réfrigérateur sur une température plus basse jusqu'à ce que la température du congélateur ou du réfrigérateur soit satisfaisante. |
| | La commande du réfrigérateur est réglée sur une température trop élevée. La commande du réfrigérateur influence légèrement la température du congélateur. | Régalez la commande du congélateur ou du réfrigérateur sur une température plus basse jusqu'à ce que la température du congélateur ou du réfrigérateur soit satisfaisante. |
| | Les portes sont ouvertes trop longtemps ou trop fréquemment. | De l'air chaud entre dans le réfrigérateur/ congélateur chaque fois que la porte est ouverte. Ouvrez la porte moins fréquemment. |
| | La porte est entrouverte. | Fermez la porte complètement. |
| | De grandes quantités d'aliments tièdes ou chauds ont peut-être été récemment placées. | Laissez au réfrigérateur ou au congélateur le temps d'atteindre la température sélectionnée. |
| | Le réfrigérateur a récemment été débranché pendant un certain temps. | Il faut quelques heures au réfrigérateur pour refroidir complètement. |
| La température du réfrigérateur est trop élevée, mais la température du congélateur est correcte | La commande du réfrigérateur est réglée sur une température trop élevée. | Régalez la commande du réfrigérateur sur une température plus basse. |

| Problème | Cause possible | Solution |
|---|--|--|
| Bruits | | |
| Niveau de bruit plus élevé lorsque le réfrigérateur fonctionne | Les réfrigérateurs actuels ont un plus grand volume et maintiennent des températures plus constantes. | Il est normal que le niveau sonore soit plus élevé. |
| Niveau de bruit plus élevé lorsque le compresseur fonctionne | Le réfrigérateur fonctionne à une pression plus élevée pendant le début du cycle ON. | Ceci est normal. Le bruit va s'estomper à mesure du fonctionnement du réfrigérateur. |
| Vibrations ou cliquetis | Le sol est inégal ou souple. Le réfrigérateur oscille sur le sol lorsqu'on le bouge légèrement. | Vérifiez que le sol est égal et solide et qu'il supporte correctement le réfrigérateur. |
| | Les objets déposés au-dessus du réfrigérateur vibrent. | Enlevez les objets. |
| | Les plats s'entrechoquent sur les étagères du réfrigérateur. | Il est normal que les plats vibrent légèrement. Déplacez-les quelque peu. Vérifiez que le réfrigérateur est bien à niveau et solidement supporté par le sol. |
| | Le réfrigérateur touche le mur ou les placards. | Déplacez le réfrigérateur afin qu'il ne touche plus le mur ou les placards. |
| Eau/Humidité/ Glace à l'intérieur du réfrigérateur | | |
| Dépôt d'humidité sur les parois intérieures du réfrigérateur | Le temps est humide et chaud, ce qui augmente le taux de formation de glace et de condensation interne. | Ceci est normal. |
| | La porte est entrouverte. | Voir section ouverture/fermeture des portes. |
| | Les portes sont ouvertes trop longtemps ou trop fréquemment. | Ouvrez la porte moins fréquemment. |
| Eau/Humidité/ Glace à l'extérieur du réfrigérateur | | |
| Dépôt d'humidité sur les parois extérieures du réfrigérateur ou entre les portes | Le temps est humide. | Ceci est normal en cas de temps humide. Une fois que le taux d'humidité de l'air diminue, ce dépôt devrait disparaître. |
| | La porte est entrouverte, et de l'air froid provenant de l'intérieur du réfrigérateur rencontre de l'air chaud venant du dehors. | Fermez la porte complètement. |

Nettoyage et entretien

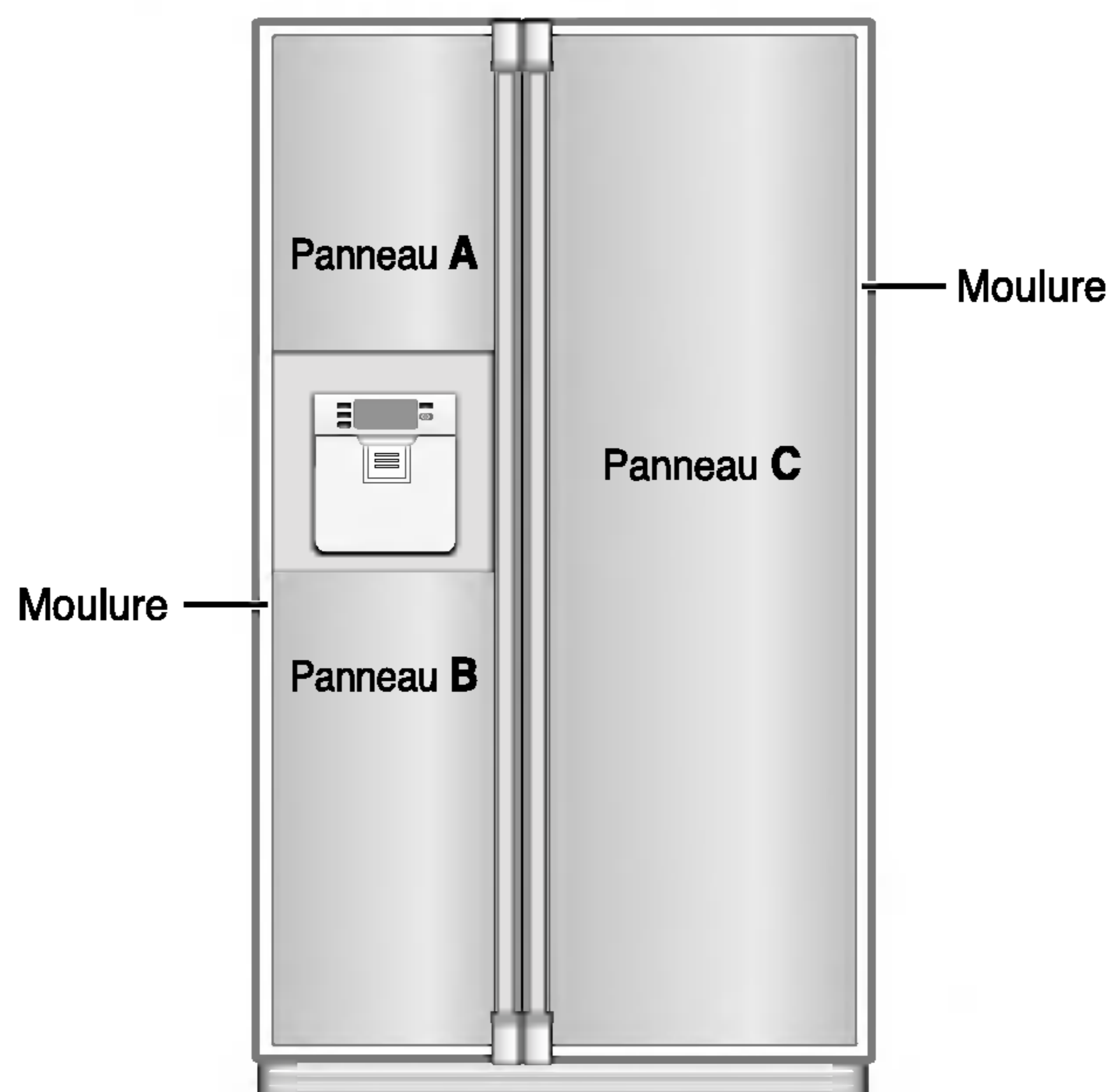
| Problème | Cause possible | Solution |
|--|---|--|
| Odeurs dans le réfrigérateur | L'intérieur a besoin d'être nettoyé. | Nettoyez l'intérieur avec une éponge, de l'eau chaude et du bicarbonate de soude. |
| | Des aliments ayant une forte odeur sont conservés dans le réfrigérateur. | Couvrez complètement les aliments. |
| | Certains récipients et matériaux d'emballage provoquent des odeurs. | Utilisez un autre récipient ou une autre marque de matériau d'emballage. |
| Ouverture/Fermeture des portes/Tiroirs | | |
| La/les porte(s) ne se ferme(nt) pas | Des aliments empêchent la porte de se fermer. | Déplacez les aliments qui empêchent la porte de se fermer. |
| | Une porte a été fermée trop brusquement, provoquant une légère ouverture de l'autre porte. | Fermez doucement les deux portes. |
| | Le réfrigérateur n'est pas à niveau. Il oscille sur le sol lorsqu'on le bouge légèrement. | Régalez les vis de nivellement. |
| | Le sol est inégal ou souple. Le réfrigérateur oscille sur le sol lorsqu'on le bouge légèrement. | Vérifiez que le sol est égal et qu'il supporte correctement le réfrigérateur. Prenez contact avec un menuisier pour qu'il répare un plancher affaissé ou en pente. |
| | Le réfrigérateur touche le mur ou les placards. | Déplacez le réfrigérateur. |
| Les tiroirs sont difficiles à ouvrir | Des aliments touchent l'étagère au-dessus du tiroir. | Conservez une moins grande quantité d'aliments dans le tiroir. |
| | Le rail du tiroir est sale. | Nettoyez le tiroir et les rails. |
| Distributeur | | |
| Le distributeur ne distribue pas de glace | Le compartiment à glace est vide. | Dès que le premier lot de glace est transféré dans le compartiment à glace, le distributeur devrait fonctionner. |
| | Le réglage de la température du congélateur est trop élevé. | Régalez la commande du congélateur sur une température plus basse afin de pouvoir confectionner des glaçons. Dès que le premier lot de glace est transféré, le distributeur devrait fonctionner. |
| | Le robinet d'arrivée d'eau n'est pas ouvert. | Ouvrez le robinet d'arrivée d'eau et laissez aux glaçons le temps de se former. Dès que la glace est prête, le distributeur devrait fonctionner. |
| | La porte du réfrigérateur ou du congélateur n'est pas fermée. | Veillez à ce que les deux portes soient fermées. |

| Problème | Cause possible | Solution |
|--|--|--|
| Le distributeur ne distribue pas de glace | La glace a fondu puis regelé autour de l'embout suite à un usage trop peu fréquent, des variations de température ou des coupures de courant. | Retirez le compartiment à glace et sortez son contenu. Nettoyez le compartiment, séchez-le et replacez-le correctement. Dès que la glace est prête, le distributeur devrait fonctionner. |
| Le distributeur de glace est bloqué | Des glaçons sont bloqués entre l'unité de fabrication de glace et l'arrière du compartiment. | Retirez les glaçons qui bloquent le distributeur. |
| | Des glaçons sont agglomérés. | Utilisez fréquemment le distributeur afin d'éviter l'agglomération de glaçons. |
| | Des glaçons achetés ou fabriqués dans un autre appareil ont été utilisés dans le distributeur. | Seuls les glaçons fabriqués avec l'unité de fabrication de glace peuvent être utilisés dans le distributeur. |
| Le distributeur ne donne pas d'eau | Le robinet d'arrivée d'eau n'est pas ouvert. Voir problème "L'unité de fabrication de glace ne fabrique pas de glace". | Ouvrez le robinet d'arrivée d'eau. |
| | La porte du réfrigérateur ou du congélateur n'est pas fermée. | Vérifiez que les deux portes sont bien fermées. |
| L'eau a un goût/d'odeur bizarre | L'eau est restée trop longtemps dans le réservoir. | Servez et jetez l'équivalent de 7 verres d'eau afin de rafraîchir le contenu du réservoir. Servez et jetez à nouveau l'équivalent de 7 verres afin de rincer complètement le réservoir. |
| | L'unité n'est pas correctement raccordée à l'eau froide. | Raccordez l'unité à la tuyauterie d'eau froide qui alimente le robinet de la cuisine. |
| Bruit de chute de glace | Ce bruit se fait généralement entendre lorsque la glace fabriquée automatiquement tombe dans le compartiment à glace. Le volume peut varier en fonction de l'emplacement du réfrigérateur. | |
| Bruit d'arrivée d'eau | Ce bruit se fait généralement entendre lorsque l'unité de fabrication de glace est alimentée en eau une fois que la glace fabriquée automatiquement est transférée dans le compartiment à glace. | |
| Autre | Veuillez lire attentivement la section "Fabrication et distribution automatiques de glace" dans le présent manuel. | |

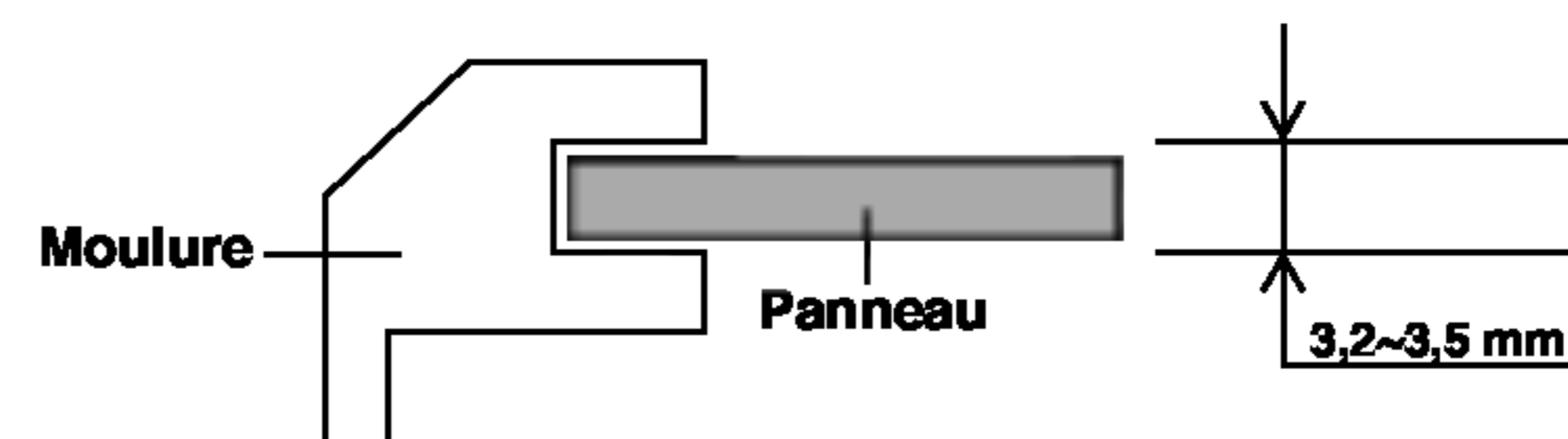
Remplacement du panneau.

(Veuillez lire ceci avant de remplacer le panneau)

Lorsque vous remplacez les panneaux (A, B, C), contactez le service d'entretien qualifié pour exécuter cette opération. Et suivez les étapes suivantes.



1. Évitez d'endommager le panneau. S'il est endommagé, il peut occasionner des blessures.
2. Si vous utilisez le verre comme matériel pour le panneau, le verre trempé doit être employé. Le verre ordinaire peut occasionner des blessures s'il est cassé.
3. Le poids total des panneaux (a, b, c) qui doivent être remplacés ne doit pas excéder plus de 15kg. S'il est plus lourd, les charnières peuvent être endommagées ayant pour conséquence l'affaissement de la porte etc.
4. L'épaisseur du panneau dans l'assemblage de la moulure est de 3,2~3,5 mm.
5. Taille du panneau (Largeur x Hauteur)
 Panneau(A) : 340,5 mm x 494 mm
 Panneau (B) : 340,5 mm x 822 mm
 Panneau (C) : 456,5 mm x 1673 mm



**Avertissement
pour l'utilisation
du réfrigérateur.**

Lors du changement du verre de la porte, celui-ci peut-être cassé, occasionnant des blessures. Manipulez avec soin.

Certificat de garantie

Cet appareil est couvert par une garantie de 24 mois !

Nous nous engageons, pendant la durée de garantie de 24 mois, à réparer gratuitement votre appareil et/ou à fournir gratuitement à votre revendeur les pièces de rechange, en cas de panne due à un vice de fabrication ou de matière. Des revendications plus importantes à notre encontre sont exclues. Les dommages dus à un cas de force majeure ou intervenant en cours de transport ainsi que les frais d'expédition et d'emballage sont à votre charge. **Pour le reste, nos conditions de garantie spécifiées au verso sont applicables !**

Modèle : _____

N° de série :

Nom de l'acheteur : _____

Date d'achat : _____

Cachet/signature du revendeur

Conditions de garantie du réfrigérateur

- 1. La période de garantie prend cours** à la date d'achat et s'étend sur 24 mois. Le début de la période de garantie est considéré comme attesté lorsque l'acheteur présente la preuve d'achat (reçu / ticket de caisse) avec la carte de garantie complétée et signée par le revendeur. Le **numéro de série** du produit doit coïncider avec le numéro figurant sur la carte de garantie !
- 2. Pendant la période de garantie, nous remédions** gratuitement à tous les défauts, pour autant qu'ils soient dus, preuve à l'appui, à un vice de fabrication ou de matière.
- 3. Sont exclus de la garantie** les dommages dus à une manipulation inappropriée, au non-respect du mode d'emploi ou à une usure normale de l'appareil. De même, la garantie ne s'applique pas aux pièces usées et aux éléments fragiles du produit (p. ex., voyants, lampes à effluves ou lampes à incandescence). Les dommages qui surviendraient pendant le transport sont à charge de l'acheteur, de même que les frais d'expédition et d'emballage.
- 4. La décision de réparation, d'échange ou de remplacement nous revient.** Les éléments échangés ou remplacés sont notre propriété. La réparation ou le remplacement de pièces ne prolonge pas la durée de garantie initiale !
- 5. Le droit à garantie s'éteint** dès que des personnes non autorisées par LG Electronics pour le service interviennent sur l'appareil, ou que celui-ci est utilisé à des fins professionnelles.
- 6. Conservez impérativement l'emballage original** pour pouvoir transporter l'appareil en toute sécurité en cas de service.
- 7. En cas de recours en garantie, contactez** votre revendeur ou l'un de nos centres de service agréés.
- 8. Des revendications plus importantes sont exclues!** Si des points de ces conditions devaient s'avérer caducs, ils sont applicables par analogie. La validité des autres dispositions n'en est pas affectée.



LG Electronics Deutschland GmbH

Jakob - Kaiser - Str. 12
47877 Willich
<http://www.lge.de>
Tel. : 01805 - 473784