



# LG

## **SXS** REFRIGERATOR

### User's Guide

Please read this guide thoroughly before operating and keep it handy for reference at all times.

## **SXS** KJØLESKAP

### Bruksanvisning

Vennligst les denne bruksanvisningen nøye og sørg for den bestandig er tilgjengelig som referanse.

## **SXS** KYLSKÅP

### Användarhandbok

Läs igenom denna användarhandbok innan du börjar använda kylen/frysen och spara den sedan för att kunna ta fram den vid behov.

## **SXS** KOMBISKAP

### Brugervejledning

Læs venligst vejledningen grundigt, inden kombiskabet tages i brug, og gem den til fremtidig reference.

## **SXS** JÄÄKAAPPI

### Käyttöopas

Lue tämä opas kokonaan ennen käyttöä ja säilytä se aina niin, että saat sen helposti esille tarvitessasi tietoja.

# Sisällysluettelo

## Esittely

Aluksi	83
Tärkeitä turvallisuusohjeita	83
Osien nimitykset	85

## Asennus

Sijoituspaikka	86
Ovien irrotus	87
Ovien kiinnitys	88
Korkeuden säätö	88

## Käyttö

Aloitus	89
Lämpötilojen ja toimintojen säädöt	89
Jään valmistus (Ei ole kaikissa malleissa)	90
Hajunpoistaja (Ei ole kaikissa malleissa)	91
Viiniteline (Ei ole kaikissa malleissa)	91
Virvokeosasto (Ei ole kaikissa malleissa)	92
Munakotelo	93
Vihanneslaatikon kosteuden säätö	93
Laatikon vaihto vihanneksilta lihalle ja päinvastoin	93

## Ehdotuksia elintarvikkeiden säilytyksestä

Elintarvikkeiden sijoitus	94
Elintarvikkeiden säilytys	95

## Hoito ja huolto

Osien irrotus	96
Yleisiä tietoja	97
Puhdistus	97
Vianetsintä	98

## Aluksi

**Malli- ja sarjanumerot löytyvät tämän laitteen sisäkuoresta tai jääkaappiosaston takaa. Nämä numerot ovat yksilöllisiä tälle laitteelle, eikä niillä ole merkitty muita laitteita. Kirjoita pyydetyt tiedot muistiin tähän ja säilytä tämä opaskirjanen pysyvänä tallenteena ostamastasi laitteesta. Niittaa ostotositteesi tähän.**

Ostopäivämäärä : \_\_\_\_\_  
 Laitteen myyjäliike : \_\_\_\_\_  
 Myyjäliikkeen osoite : \_\_\_\_\_  
 Myyjäliikkeen puhelin : \_\_\_\_\_  
 Mallinumero : \_\_\_\_\_  
 Sarjanumero : \_\_\_\_\_

## Tärkeitä turvallisuusohjeita

Tämä jääkaappi tulee ennen sen käyttöä asentaa ja sijoittaa oikein asennusohjeiden mukaisesti.

Älä koskaan irrota jääkaapin verkkojohtoa pistorasiasta vetämällä verkkojohdosta. Ota aina tukeva ote pistokkeesta ja vedä se suoraan ulos pistorasiasta.

Siirtäessäsi laitetta kauemmas seinästä varo jättämästä verkkojohtoa alle tai vaurioittamasta sitä muuten.

Kun jääkaappi on toiminnassa, älä kosketa pakastinosaston kylmiä pintoja erityisesti kosteilla tai märillä käsillä. Iho voi tarttua kiinni näihin erittäin kylmiin pintoihin.

Irrota verkkojohto pistorasiasta laitteen puhdistusta tai muuta hoitoa varten. Älä koskaan kosketa verkkojohtoa märin käsin, koska voit saada sähköiskun tai muun vamman.

Älä koskaan vaurioita, muuta, taivuta tiukalle mutkalle tai kierrä verkkojohtoa, koska vaurioitunut verkkojohto saattaa aiheuttaa tulipalon tai sähköiskun. Laitteen maadoitus voi myös muuttua epäilyttäväksi.

Älä koskaan sijoita lasitavaroita pakastimeen, koska ne saattavat rikkoutua niiden sisällön jäätyessä.

Laitetta ei ole tarkoitettu pikkulasten tai muuten heikkojen henkilöiden käyttöön ilman opastusta.

Pikkulapsia tulee neuvoa sen varmistamiseksi, että he eivät leiki laitteella.

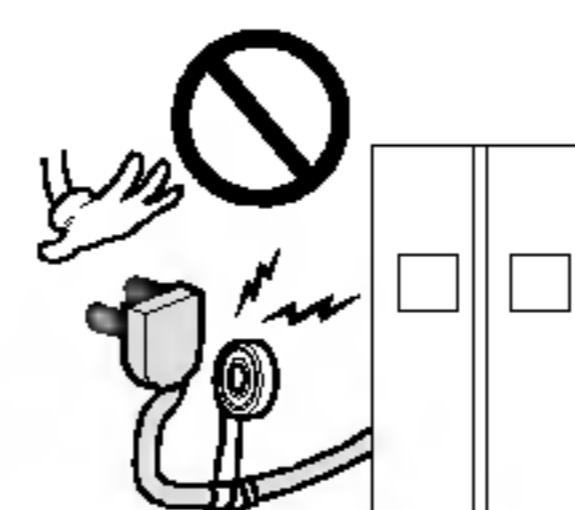
Mikäli mahdollista liitä jääkaappi omaan erilliseen sähköpistorasiaansa, jolla estetään sitä ja kodin muita sähkölaitteita tai valoja aiheuttamasta ylikuormitusta, joka voisi saada aikaan sähkökatkon.

Jääkaappipakastin tulee sijoittaa niin, että verkkovirran varokkeeseen pääsee nopeasti käsiksi, jos virta täytyy katkaista onnettomuuden sattuessa.

Vaurioituneen verkkojohdon vaihto täytyy vaaran välttämiseksi antaa valmistajan tai sen huoltopisteen tai vastaavasti ammattitaitoisen henkilön tehtäväksi.

Älä muokkaa virtajohtoa tai pidennä sitä.

- Se aiheuttaa sähköiskun tai tulipalon.








**Älä käytä  
jatkoverkkojohtoa**

**Varokkeen sijainti**

**Verkkojohdon  
vaihto**

**⚠ Varoitus**

 **Varoitus**

-  Pidä laitteen ulkokuoren tai sisäisen rakenteen tuuletusaukot vapaina tukoksista.
-  Älä käytä sulattamisen vauhdittamiseen mekaanisia laitteita tai muita kuin valmistajan suosittamia keinoja.
-  Älä vaurioita kylmänesteen kiertopiiriä.
-  Älä käytä laitteen elintarvikkeiden varasto-osastoissa sähkölaitteita, elleivät ne ole valmistajan suosittamaa tyyppiä.
-  Laitteessa käytetty kylmäaine ja eristeen paisutuskaasu edellyttävät hävityksessä erityistoimia. Hävitettäessä laitetta neuvotelkaa huollon tai vastaavasti ammattitaitoisen tahon kanssa.



**Tämä laite sisältää kylmäaineena pienen määrän isobutaania (R600a), erittäin luontoystävällistä maakaasua, mutta joka on myös tulenarkaa. Laitetta kuljetettaessa ja asennettaessa tulee huolehtia siitä, ettei mikään jääkaapin osa vaurioidu. Putkista ulos ruiskahtava kylmäaine voi syttyä tuleen tai aiheuttaa silmävamman. Havaittaessa vuoto on vältettävä avotulia tai mahdollisia syttymislähteitä sekä tuuletettava useiden minuuttien ajan huonetta, jossa laite on.**

Tulenaran kaasuilmasekoksen muodostumisen estämiseksi jääkaapin vuodon mahdollisesti sattuesssa riippuu sen huoneen koko, jossa laite saattaa sijaita, käytetyn kylmäaineen määrästä. Huoneessa täytyy olla 1 m<sup>2</sup> jokaista laitteen sisällä olevaa 8 grammaa R600a-kylmäainetta kohti. Jokaisen laitteen kylmäaineen määrä ilmoitetaan tyyppikilvessä laitteen sisällä. Älä koskaan käynnistä laitetta, jossa on mitään merkkejä viasta. Jos on epäilyksiä, ota yhteys jälleenmyyjään.

**Varoitus lasten jäämisestä loukkuun**

VAARA : Vaara lasten jäämisestä loukkuun.  
 Ennen kuin hävität vanhan jääkaappisi tai pakastimesi :  
 Irrota ovet  
 Jätä hyllyt paikoilleen estämään lasten helppo kiipeäminen sisälle.  
 Laitetta ei ole tarkoitettu pikkulasten tai muuten heikkojen henkilöiden käyttöön ilman opastusta.  
 Pikkulapsia tulee neuvoa sen varmistamiseksi, että he eivät leiki laitteella.

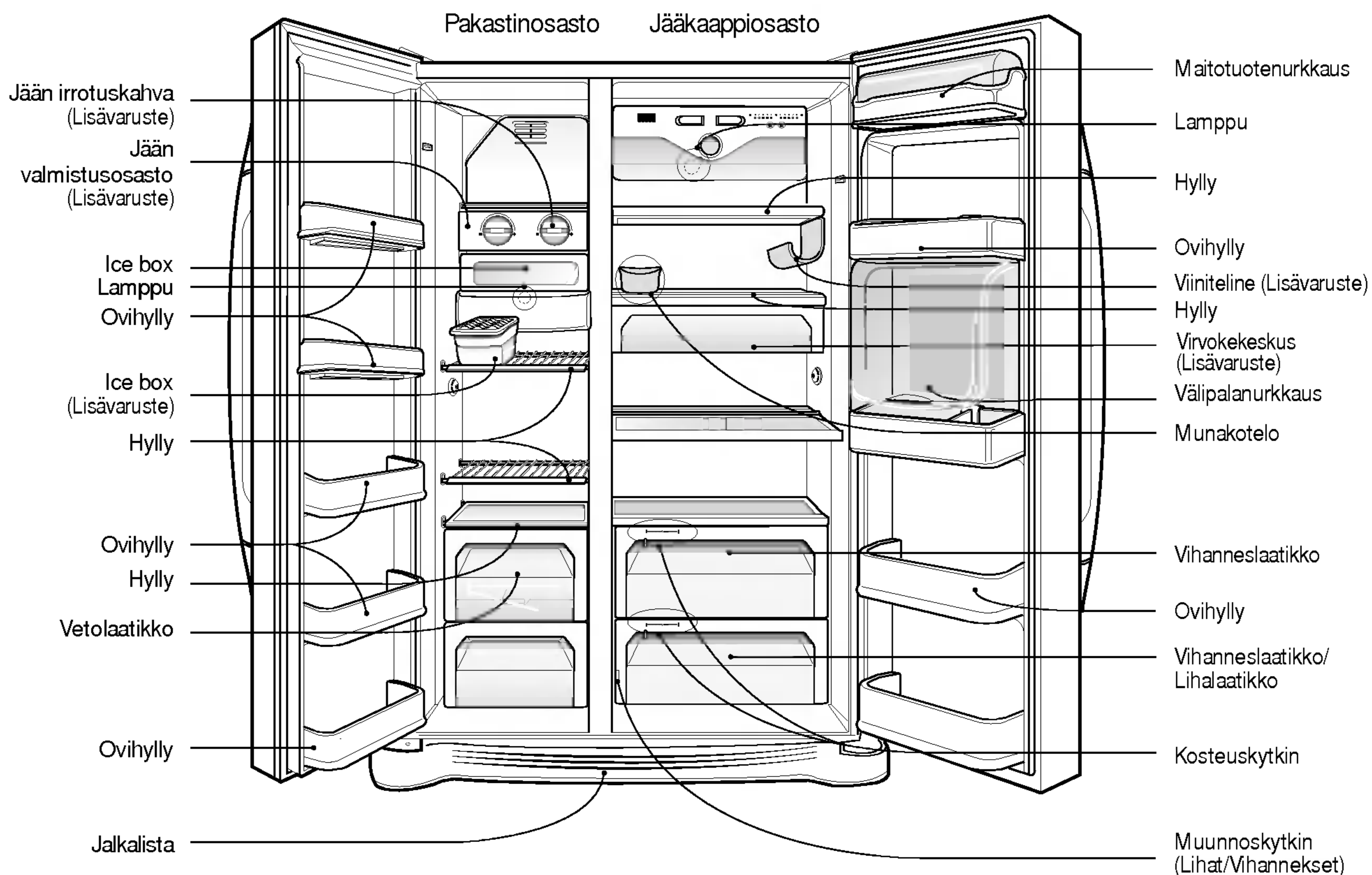
**Älä säilytä**

Älä säilytä tai käytä bensiiniä tai muita herkästi syttyviä höyryjä ja nesteitä tämän tai minkään muun laitteen lähellä.

**Maadoitus (maatto)**

Oikosulun sattuessa maadoitus vähentää sähköiskun vaaraa tarjoamalla sähkövirralle toisen kulkureitin maadoitusjohtoa pitkin.  
 Tämä laite on maadoitettava mahdollisen sähköiskun estämiseksi.  
 Maadoitetun pistotulpan väärä käyttö voi aiheuttaa sähköiskun. Kysy neuvoa valtuutetulta sähkö- tai huoltoasentajalta, jos et ymmärrä täysin maadoitusohjeita tai jos epäilet, että laite ei ole kunnolla maadoitettu.

**Osien nimitykset**



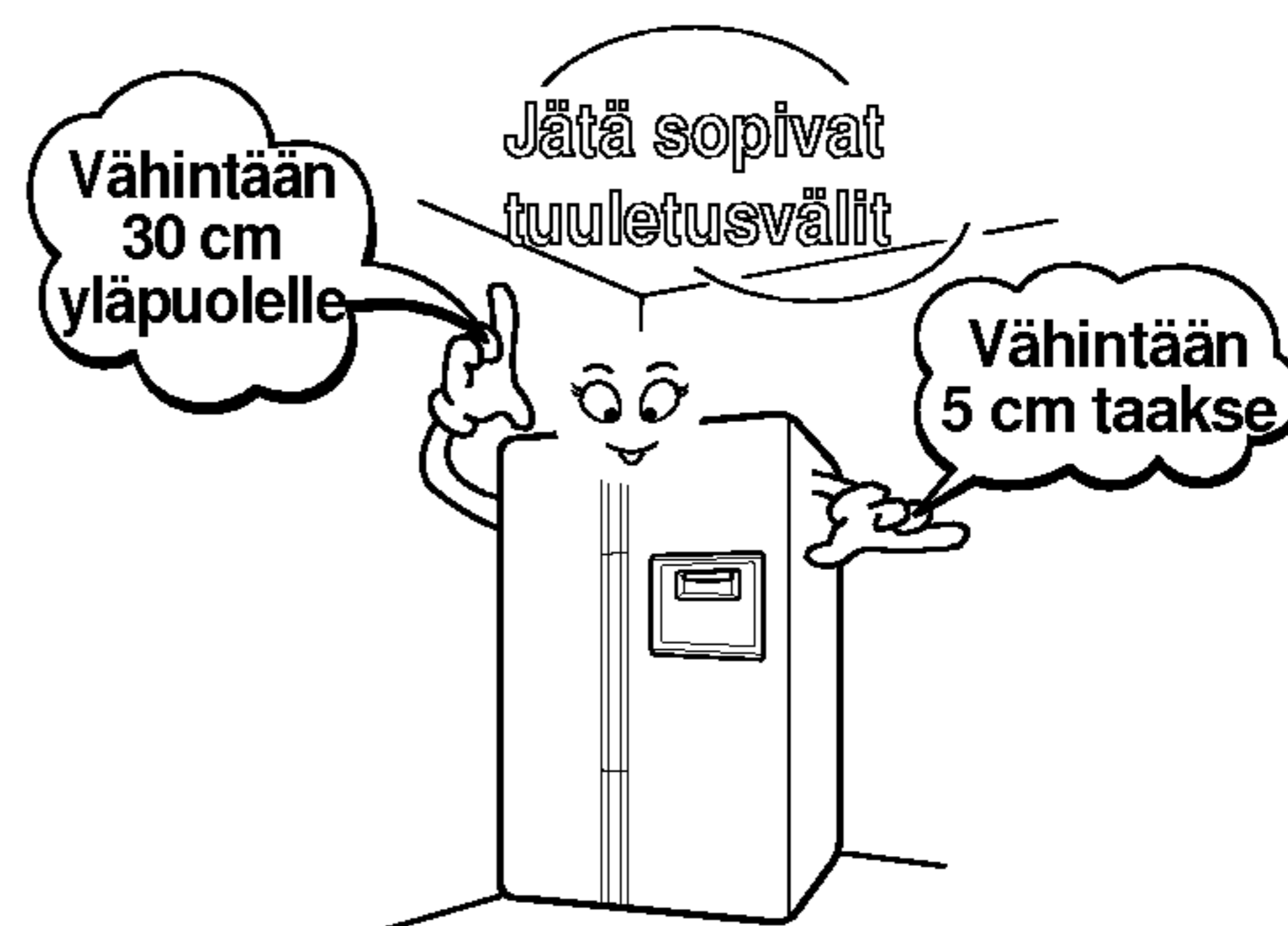
**HUOMAUTUS**

- Jos toteat joidenkin osien puuttuvan laitteestasi, ne saattavat olla sellaisia, joita käytetään vain toisissa malleissa.

## Sijoituspaikka

### Valitse hyvä sijainti

1. Sijoita laite niin, että sitä on helppo käyttää.
2. Vältä sijoittamasta laitetta lähelle lämmönlähteitä, suoraan auringonpaisteeseen tai kosteaan paikkaan.
3. Tehokkaan toiminnan varmistamiseksi ilman täytyy päästä kiertämään kunnolla laitteen ympärillä.  
Jos laite sijoitetaan seinän upotukseen, jätä vähintään 30 cm vapaata tilaa laitteen yläpuolelle ja vähintään 5 cm vapaata tilaa laitteen ja seinien väliin.  
Laite tulee kohottaa 2,5 cm ylös lattiasta ja erityisesti, jos alla on matto.
4. Tärinän välttämiseksi laitteen tulee olla täysin pystyasennossa.
5. Älä asenna laitetta alle 5°C lämpötilaan. Se saattaa heikentää laitteen toimintaa.



### Eliminação do aparelho antigo

Este aparelho contém fluidos (líquido de refrigeração, lubrificante) e é feito de componentes e materiais que são reutilizáveis e/ou recicláveis.

Todos os materiais importantes devem ser enviados para o centro de recolha de materiais para eliminar e podem ser reutilizados após terem sido processados (reciclagem). Para os recuperar, por favor contacte a agência local.

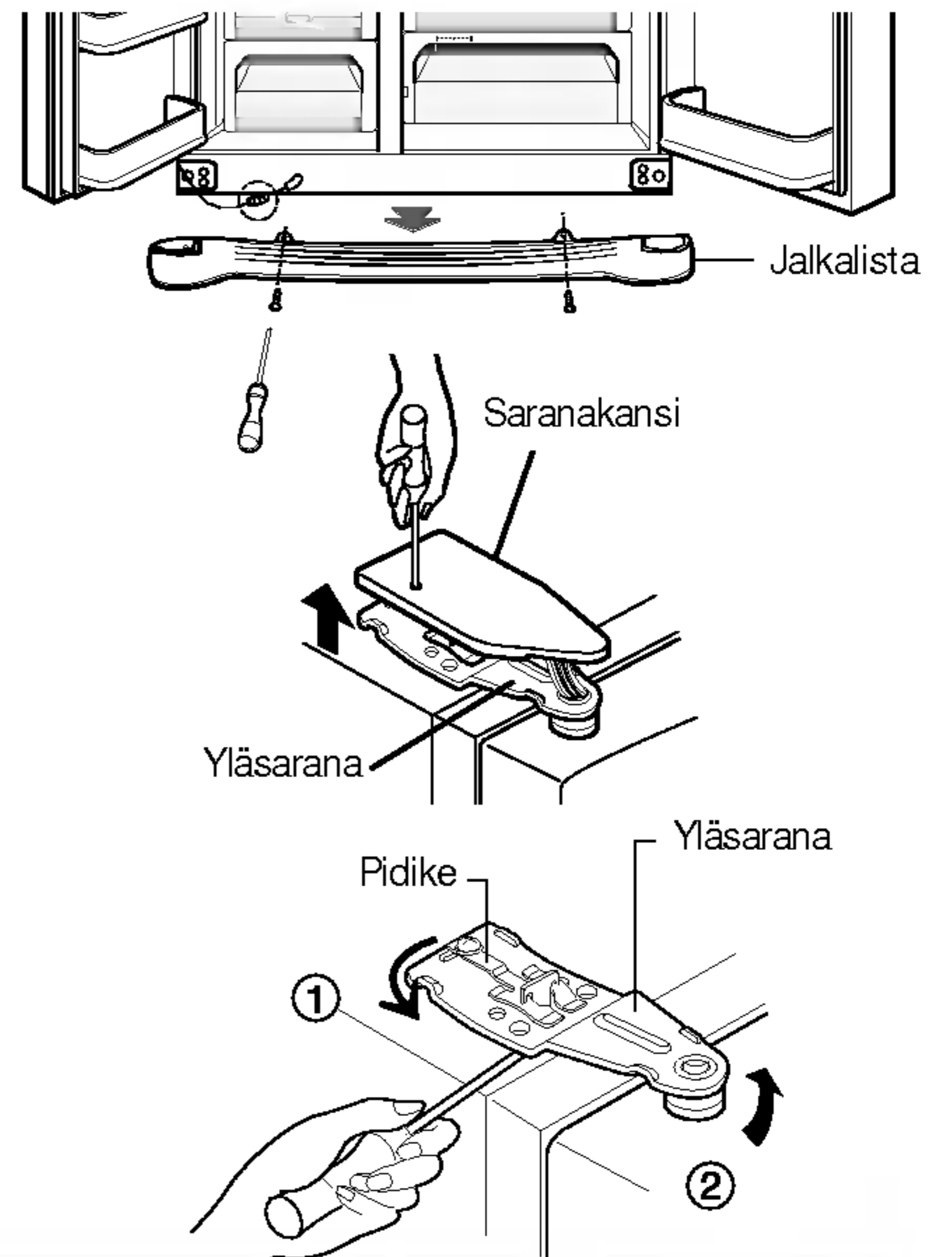
## Ovien irrotus

### ⚠ Varoitus

#### Sähköiskun vaara

Älä liitä laitetta sähköverkkoon ennen asennusta. Sähkövirta asennuksen aikana voi aiheuttaa vakavan vamman tai kuoleman.

**Jos asennuspaikan ovi on liian kapea jääkaapille, irrota jääkaapin ovi ja vie kaappi ovesta sivuttain.**



### Irrota jalkalista

Irrota jalkalista nostamalla sitä ylöspäin.

### Irrota pakastinosaston ovi

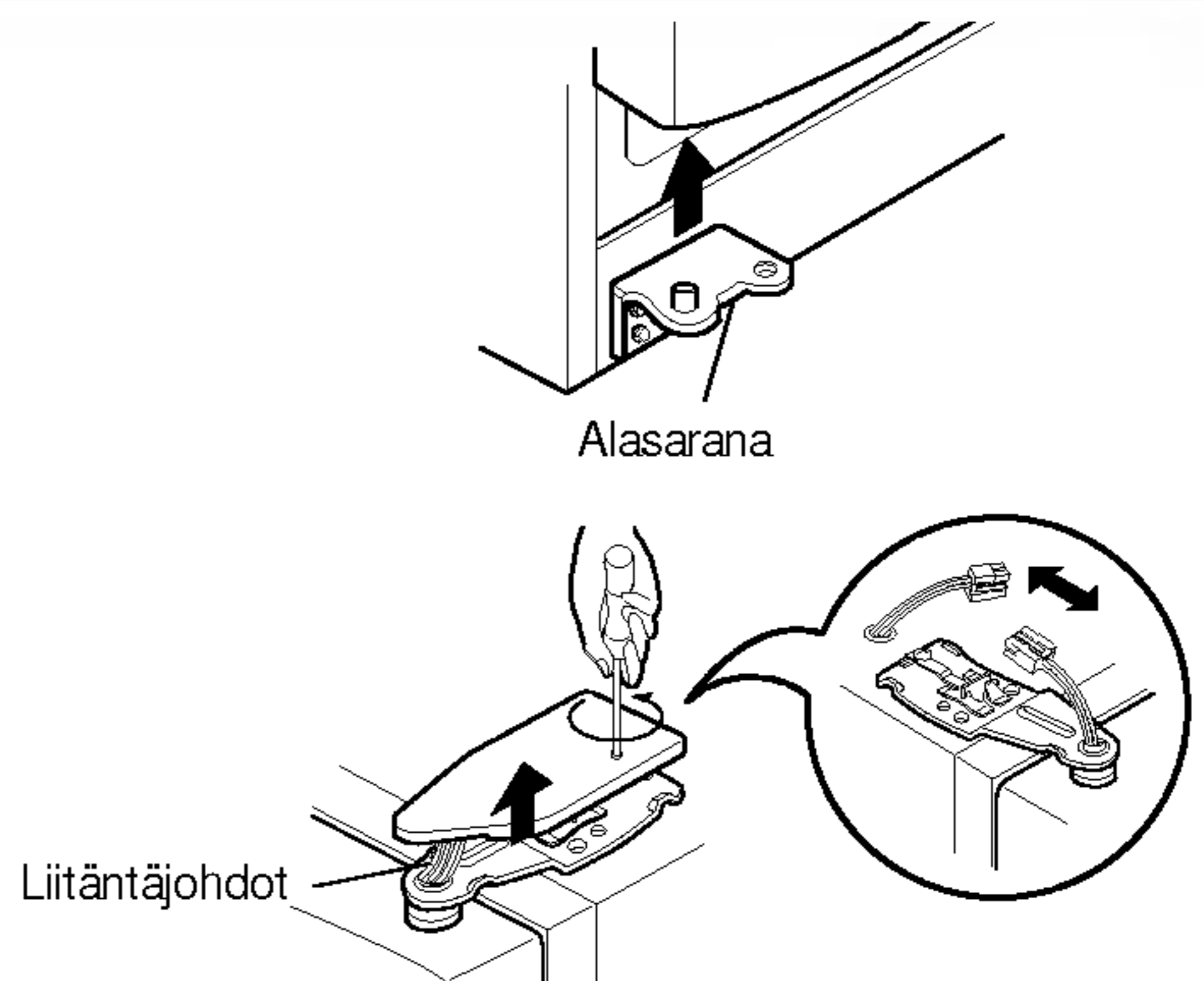
1) Löysää saranakannen ruuveja ja irrota kansi.

2) Irrota pidike vastapäivään kiertämällä (①) ja nosta sitten yläsaranaa (②).

#### HUOMAUTUS

- Irrottaessasi yläsaranaa varo, ettei ovi samalla kaadu eteenpäin.

3) Irrota pakastinosaston ovi nostamalla sitä ylöspäin.

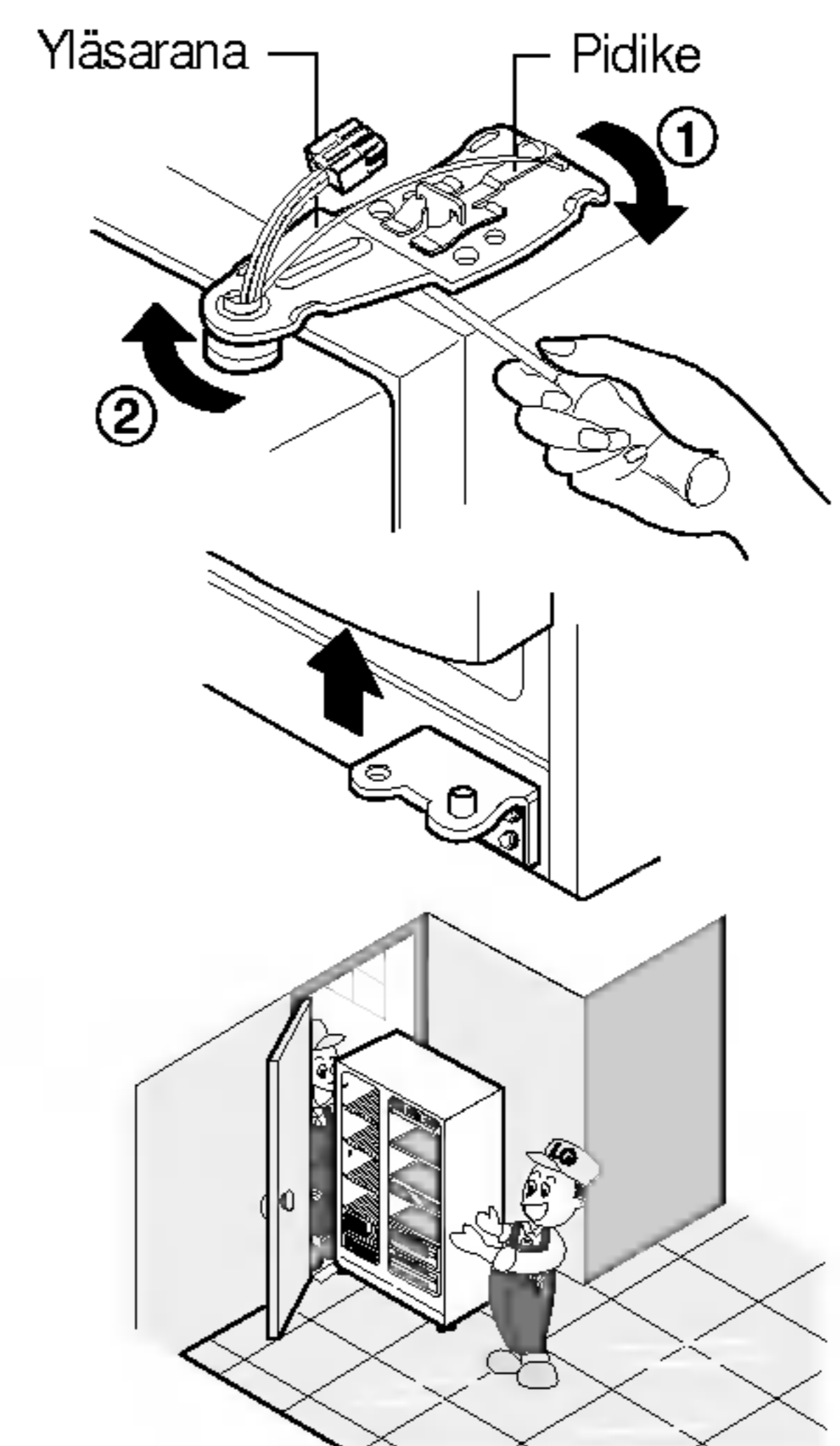


### Irrota jääkaappiosaston ovi

1) Löysää saranakannen ruuveja ja irrota kansi. Irrota liitinjohto, jos sellainen on, mutta jätä maadoitusjohto paikalleen.

2) Irrota pidike myötäpäivään kiertämällä (①) ja irrota sitten yläsarana nostamalla (②).

3) Irrota jääkaappiosaston ovi nostamalla sitä ylöspäin.



### Vie jääkaappi sisään

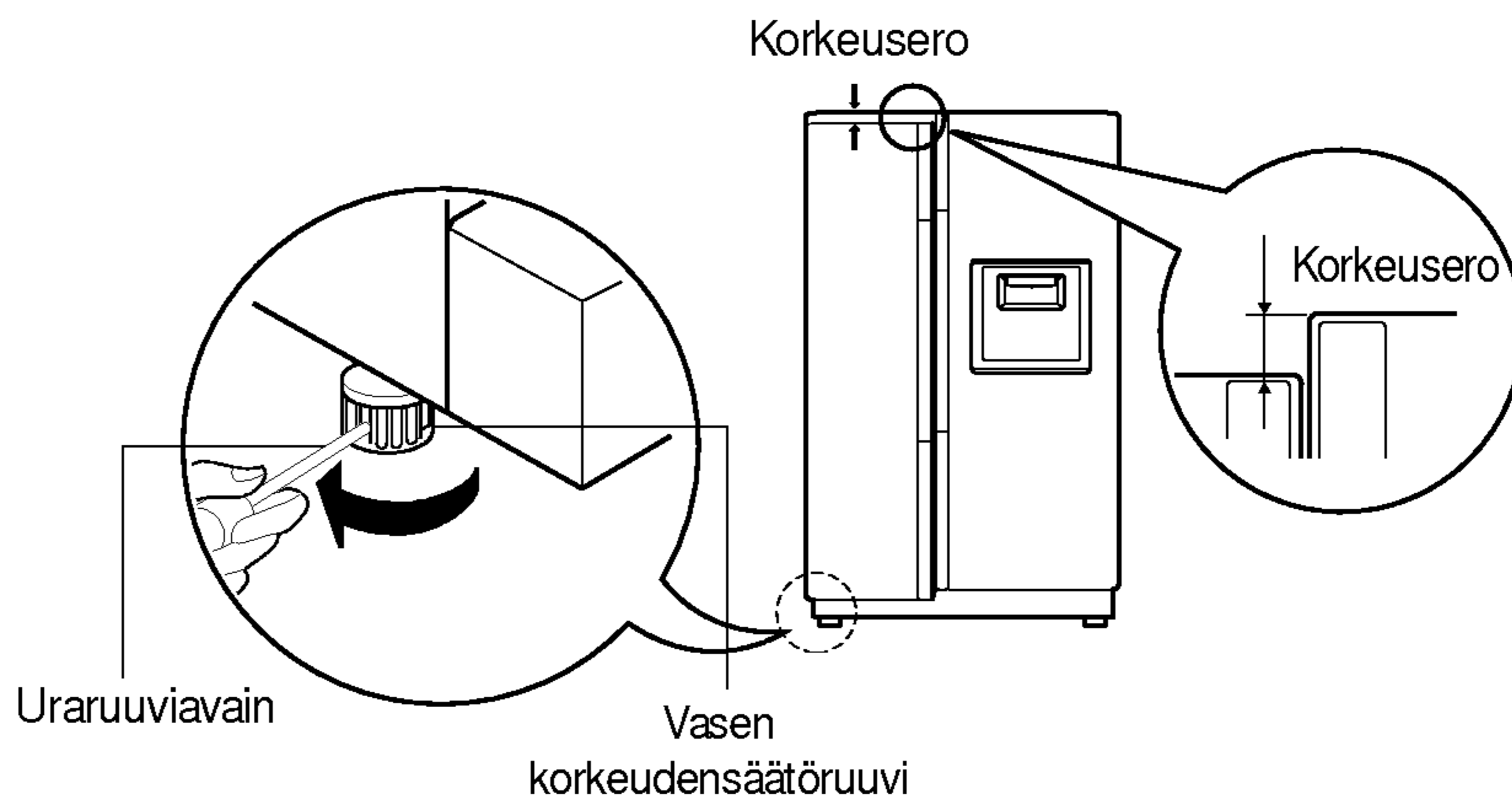
Vie jääkaappi sivuttain sisään ovesta, kuten kuvassa oikealla esitetään.

## Ovien kiinnitys

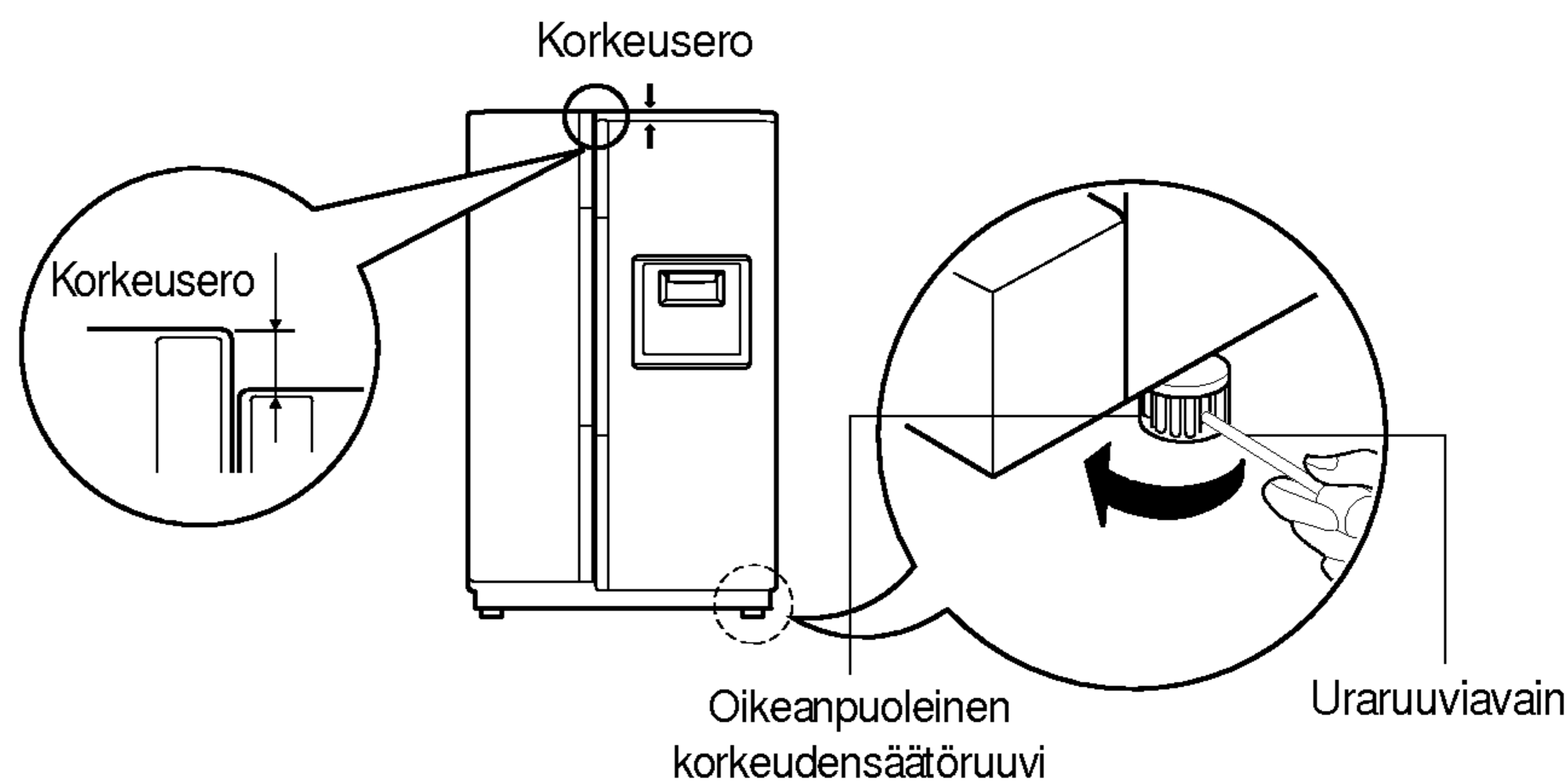
Kun kaappi on viety ovesta sisään, asenna ovet takaisin päinvastaisessa järjestyksessä kuin irrotus tapahtui.

## Korkeuden säätö

Tasaa ovet työntämällä uraruuviavain (lattapäinen) vasemman korkeussäätöruuvin koloon ja kierrä ruuvia nuolen suuntaan (↺).



Tasaa ovet työntämällä uraruuviavain (lattapäinen) oikeanpuoleisen korkeussäätöruuvien koloon ja kierrä ruuvia nuolen suuntaan (↺).



**Kun ovien korkeudet on tasattu**

**Seuraavaksi**

Jääkaapin ovet sulkeutuvat pehmeästi, jos etuosaa kohotetaan säätämällä korkeussäätöruuvia. Jos ovet eivät sulkeudu kunnolla, laitteen suorituskyky voi heikentyä.

1. Pyyhi pois kuljetuksen aikana kertynyt pöly ja puhdista laite perusteellisesti.
2. Asenna varusteet, kuten viiniteline, haihdutusaltaan kansi jne., oikeille paikoilleen. Ne on mahdollisten kuljetusvaurioiden estämiseksi pakattu yhteen.
3. Liitä verkkojohto tai pistoke pistorasiaan. Älä liitä muita laitteita samaan pistorasiaan.
4. Anna laitteen käydä 2-3 tuntia ennen käytön aloitusta. Varmista kunnollisen jäähdytyksen alkaminen tarkistamalla kylmän ilman virtaus pakastinosastossa. Laitteesi on nyt valmis käyttöön.

**Jos pakastinosaston ovi on alempana kuin jääkaappiosaston ovi**

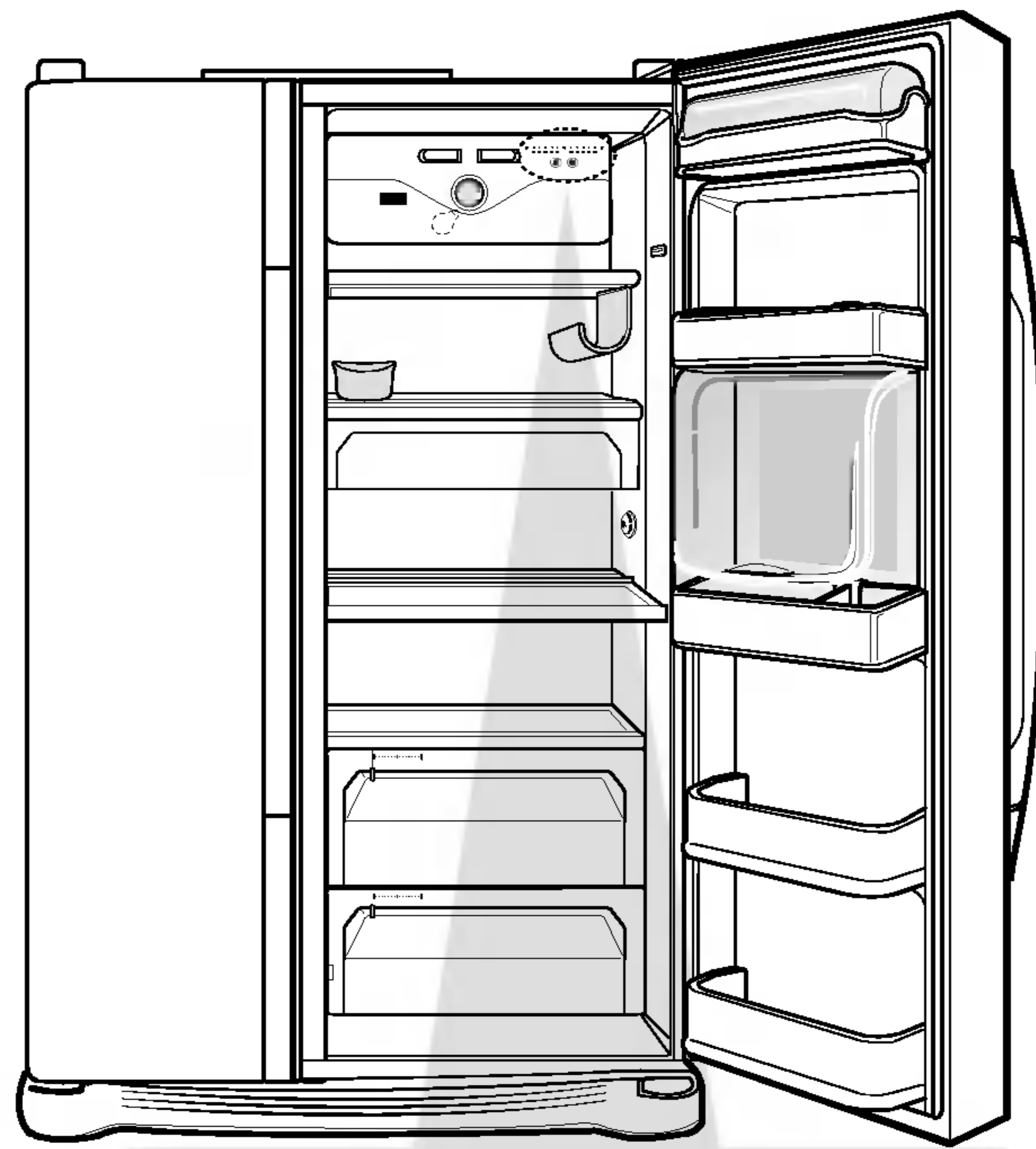
**Jos pakastinosaston ovi on ylempänä kuin jääkaappiosaston ovi**



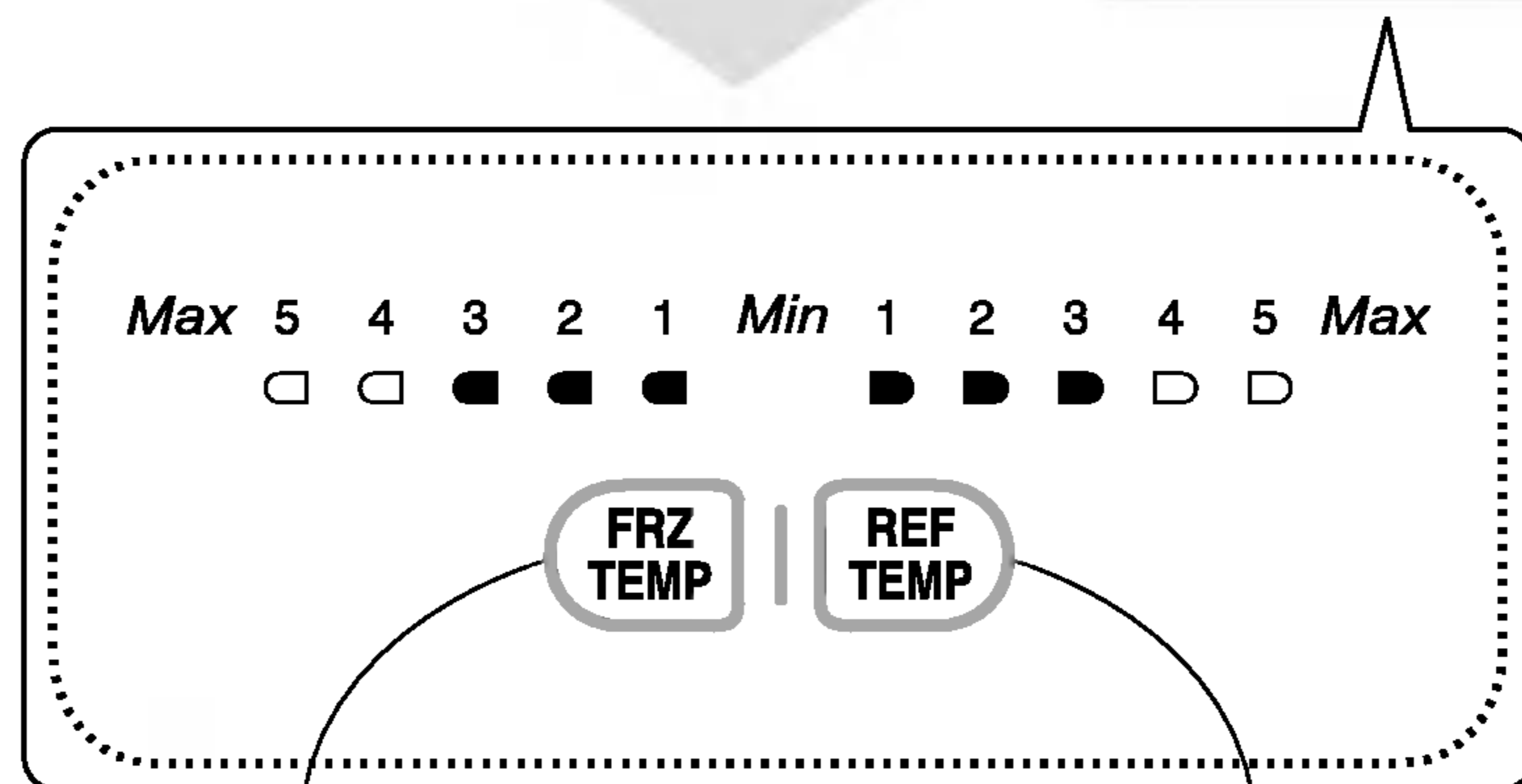
## Aloitus

Kun jääkaappi on asennettu anna sen vakiintua normaaliin käyttölämpötilaansa 2-3 tunnin ajan ennen kuin täytät sen tuoreilla tai pakastetuilla elintarvikkeilla. Jos toiminta keskeytyy, odota 5 minuuttia ennen uutta käynnistystä.

## Lämpötilojen ja toimintojen säädöt



Toimintojen näyttötaulu



Pakastinosaston  
lämpötilan  
säätönuppi.

Jääkaappiosaston  
lämpötilan  
säätönuppi.

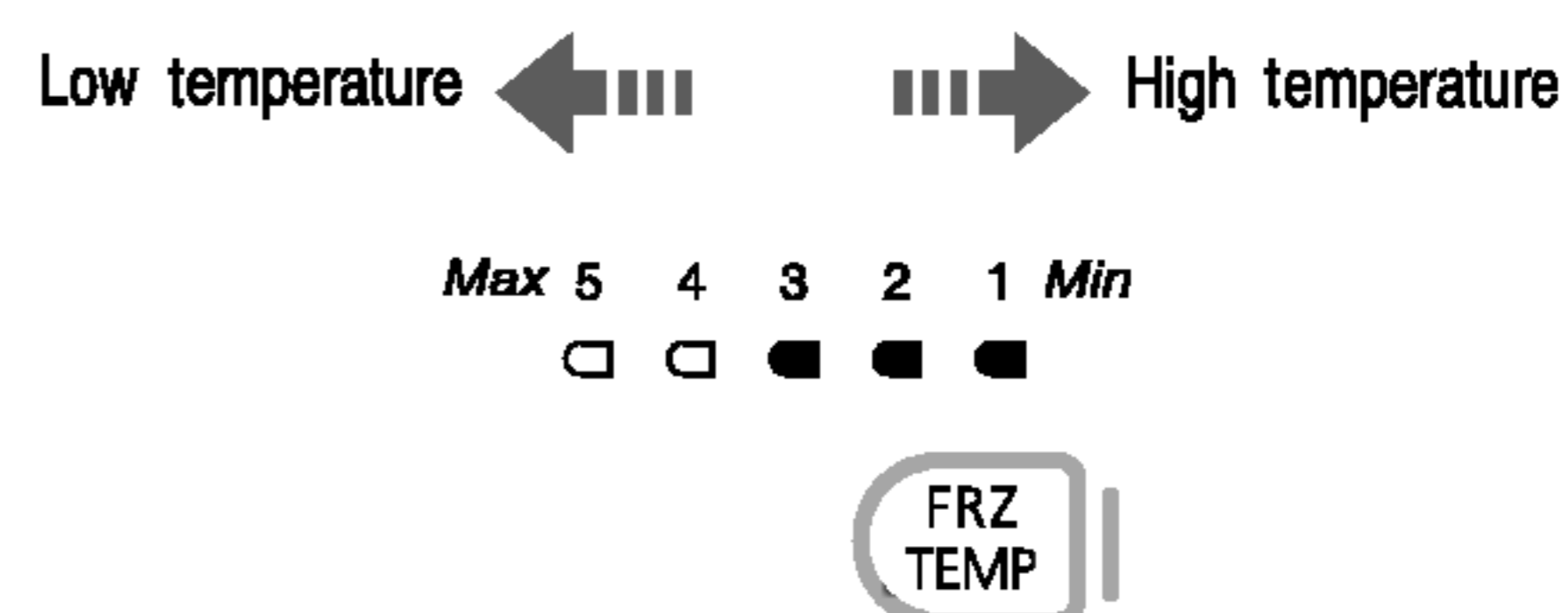
**Näin säädetään pakastinosaston lämpötila**

Tämä merkkivalo näyttää pakastinosaston lämpötilatason.

- Kytettäessä virta 1. kerran tai sähkökatkon jälkeen syttyy 3 (Normaali). (Keskiasetus)

- Nupin  painallus siirtää lämpötilan asetusta järjestyksessä 3 (Normaali) → 4 → 5 (Kylmin) → 1 (Lämpimin) → 2 (Viileä).


- Yleensä asetetus 3 (Normaali) on oikea elintarvikkeiden säilytykseen. Valitse säilytettävien elintarvikemäärien ja käyttötiheyden mukaan sopivin asetetus: 1 (Lämpimin), 2 tai 4 ja 5 (Kylmin).



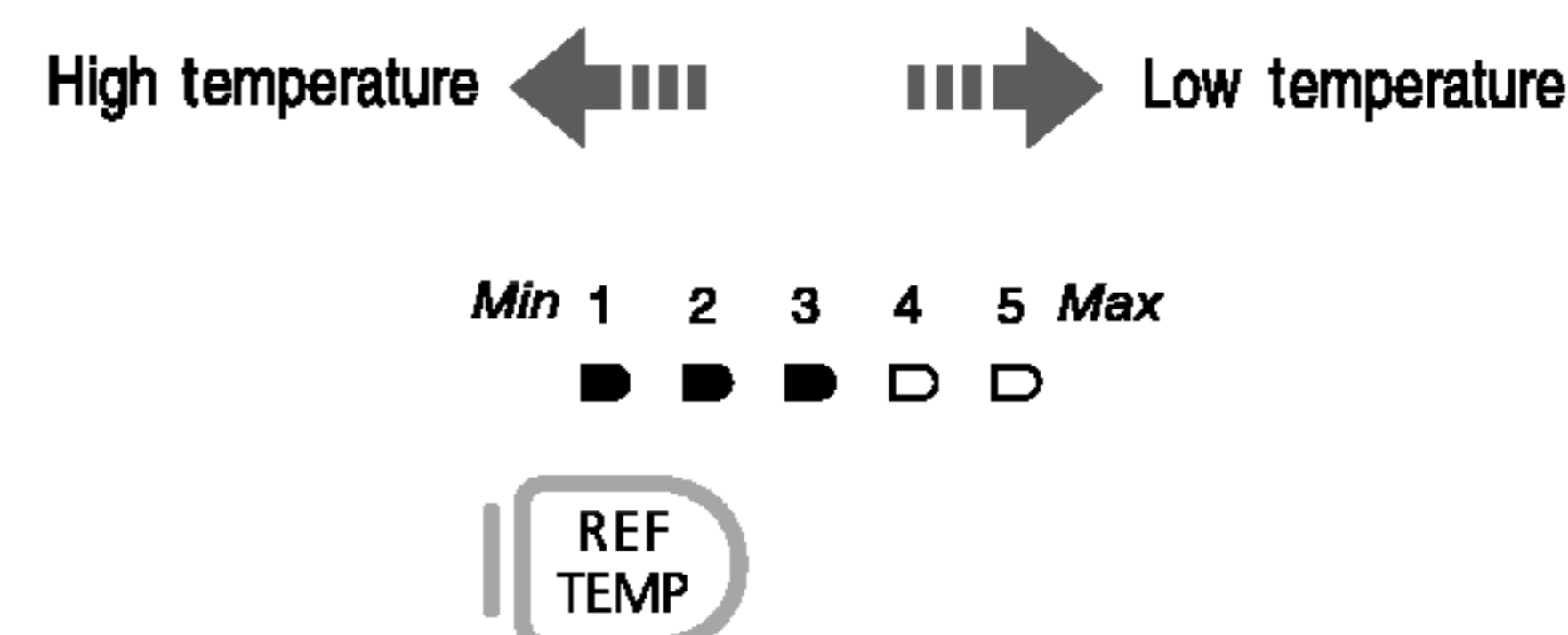
**Näin säädetään jääkaappiosaston lämpötila**

Tämä merkkivalo näyttää jääkaappiosaston lämpötilatason.

- Kytettäessä virta 1. kerran tai sähkökatkon jälkeen syttyy 3 (Normaali). (Keskiasetus) Nupin painallus siirtää lämpötilan asetusta järjestyksessä 3 (Normaali) → 4 → 5 (Kylmin) → 1 (Lämpimin) → 2 (Viileä).

- Nupin  painallus siirtää lämpötilan asetusta järjestyksessä 3 (Normaali) → 4 → 5 (Kylmin) → 1 (Lämpimin) → 2 (Viileä).

- Yleensä asetetus 3 (Normaali) on oikea elintarvikkeiden säilytykseen. Valitse säilytettävien elintarvikemäärien ja käyttötiheyden mukaan sopivin asetetus: 1 (Lämpimin), 2 tai 4 ja 5 (Kylmin).



**Ovi auki -merkkiääni**

Merkkiääni kuuluu 3 kertaa, jos jääkaapin ovi jätetään auki yli minuutiksi. Tämä merkkiääni soi 30 sekunnin välein ja loppuu, kun ovi suljetaan. Jos merkkiääni ei lopu, vaikka pakastimen ja jääkaappiosaston ovet ovat kiinni, ota yhteys huoltopisteeseen.

**Diagnostiikkatoiminto (vikailmaisuus)**

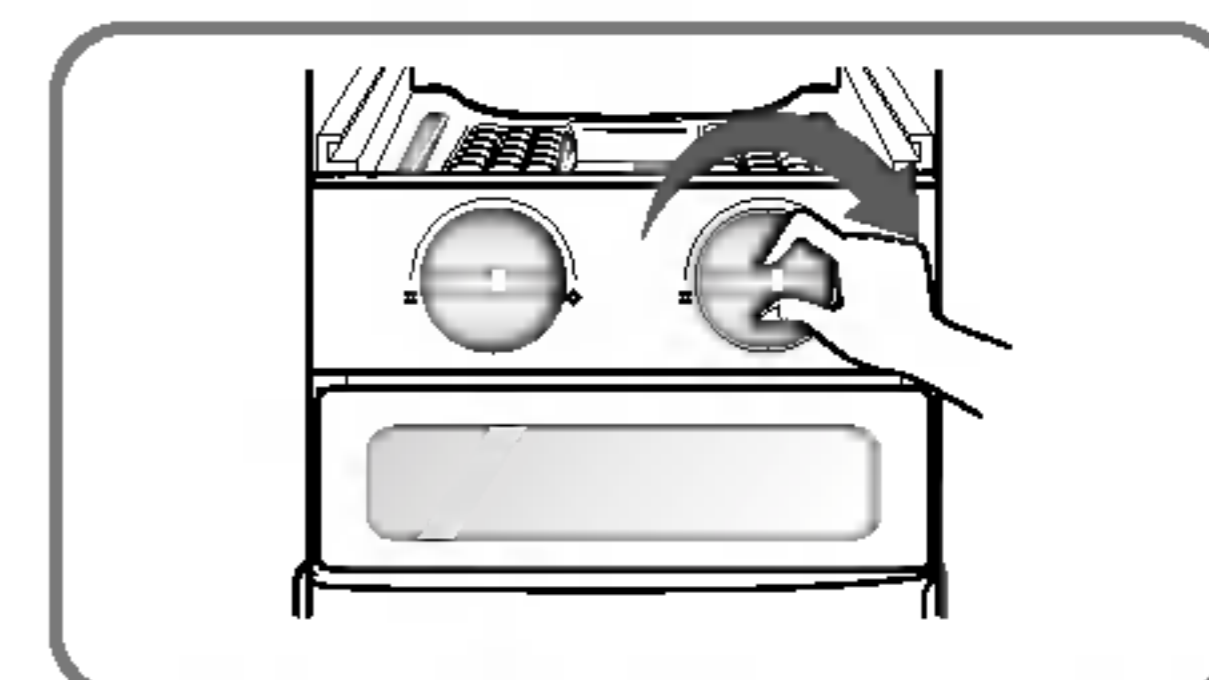
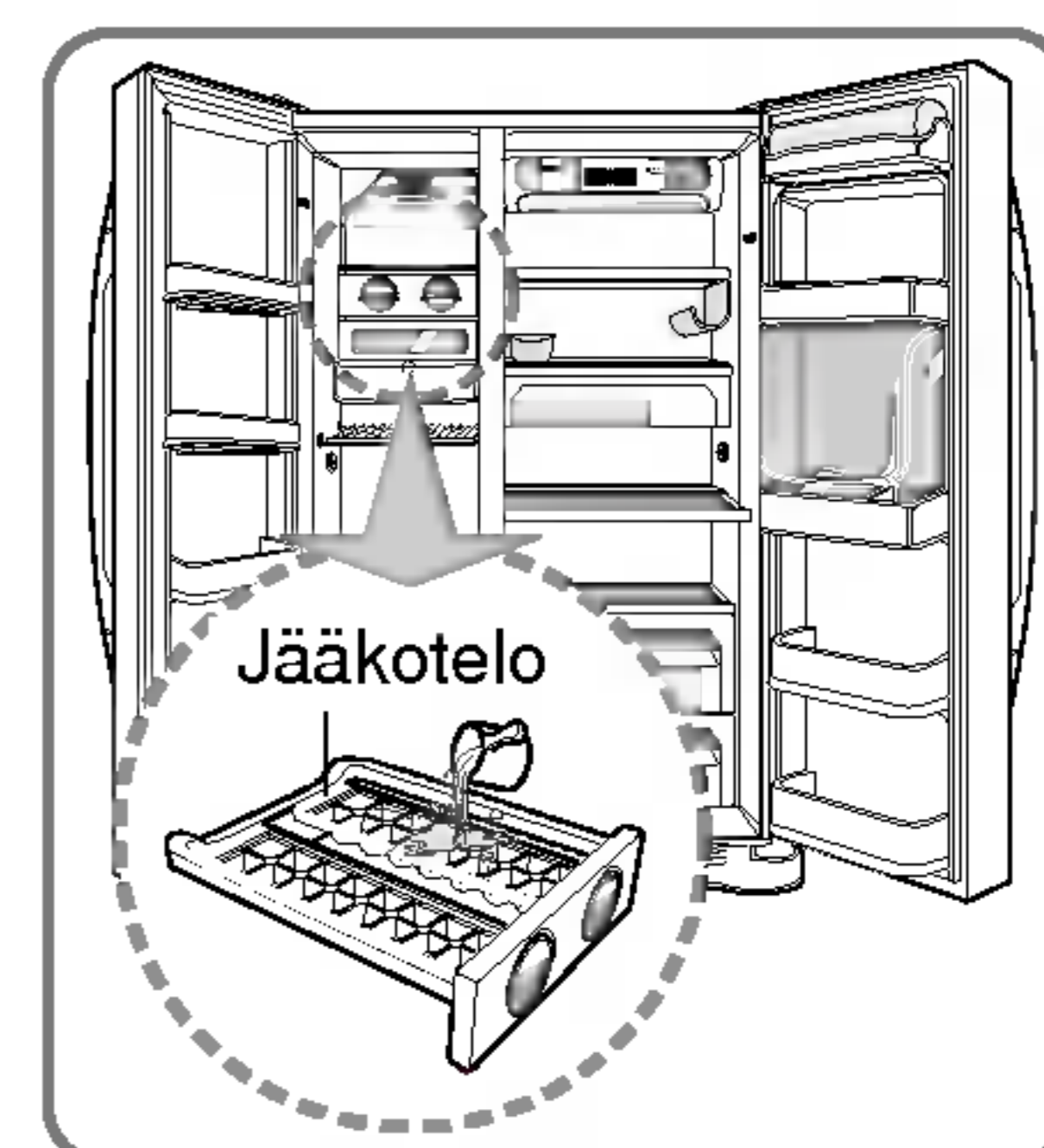
Omadiagnostiikkatoiminto käynnistyy, kun laitteeseen tulee vika. Kun laitteeseen tulee vika. Ota välittömästi yhteys huoltopisteeseen, mutta älä kytke sähkövirtaa pois päältä. Jos virta on katkaistu, huoltoasentajalta kuluu enemmän aikaa löytää vika.

Minkään toimintonupin painaminen ei muuta lämpötilan asetuksia vian sattuessa.

**Jään valmistus (Ei ole kaikissa malleissa)**

- Täytä jäänurkkauksen jääkotelo vedellä. Jos kotelo on täynnä vettä, jää ei irtoa kunnolla ja valuva vesi voi tehdä jäästä paakkuista.

- Jää putoaa jään varastolaatikkoon kierrettäessä jääosaston jäänirrotuskahvaa.



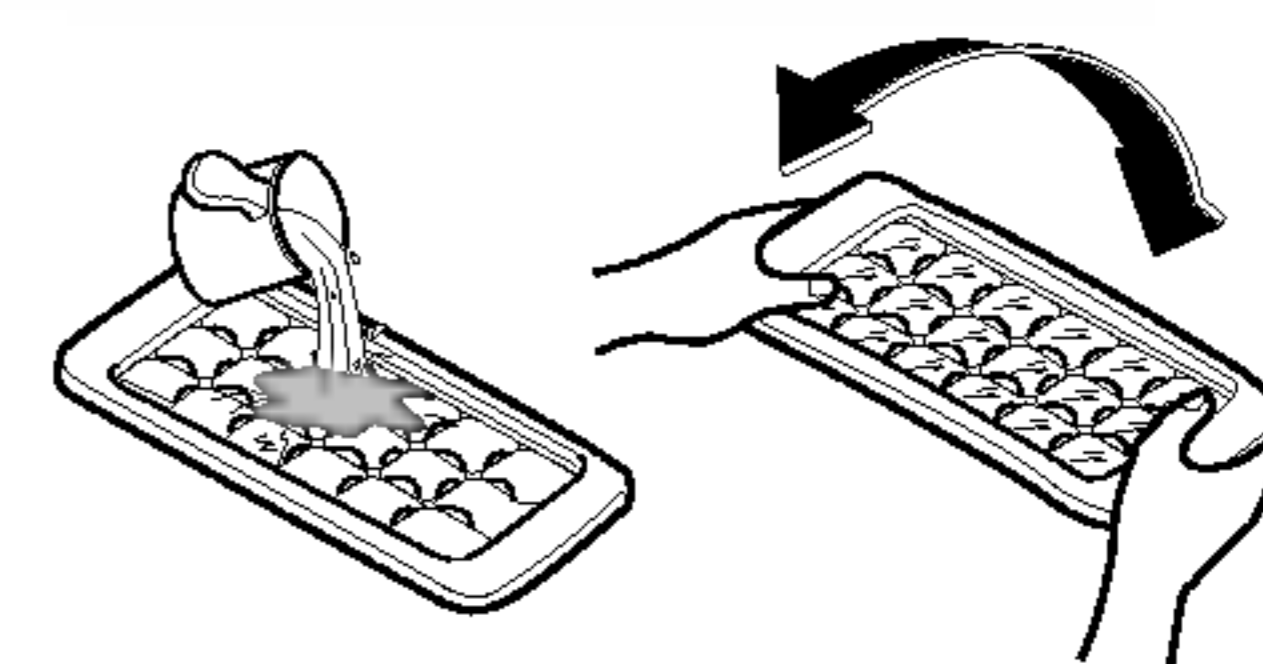
**Jään valmistus**

**HUOMAUTUS**

- Jos jäänirrotuskahvaa kierretään ennen kuin jää on täysin jäätynyttä, saattaa jäljellä oleva vesi tippua jään varastolaatikkoon ja paakkuunnuttaa jään.

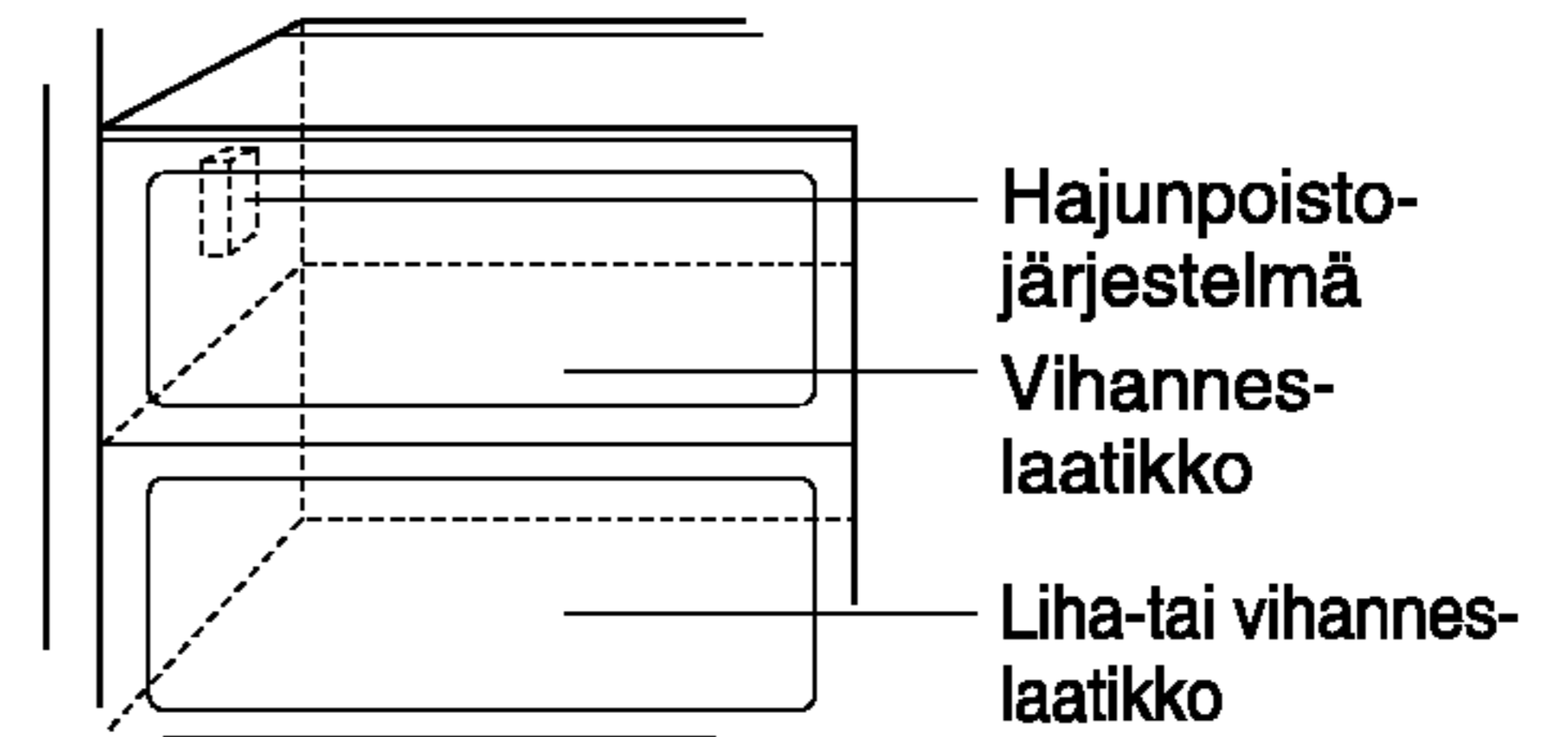
**Jään valmistus**

Poista jääpalat pitäen astiaa päistään ja vääntämällä kevyesti.



## Hajunpoistaja (Ei ole kaikissa malleissa)

Tämä järjestelmä imee tehokkaasti vahvoja hajuja optista katalyyttiä käyttäen. Tämä järjestelmä ei vaikuta säilytettyihin elintarvikkeisiin millään tavalla.



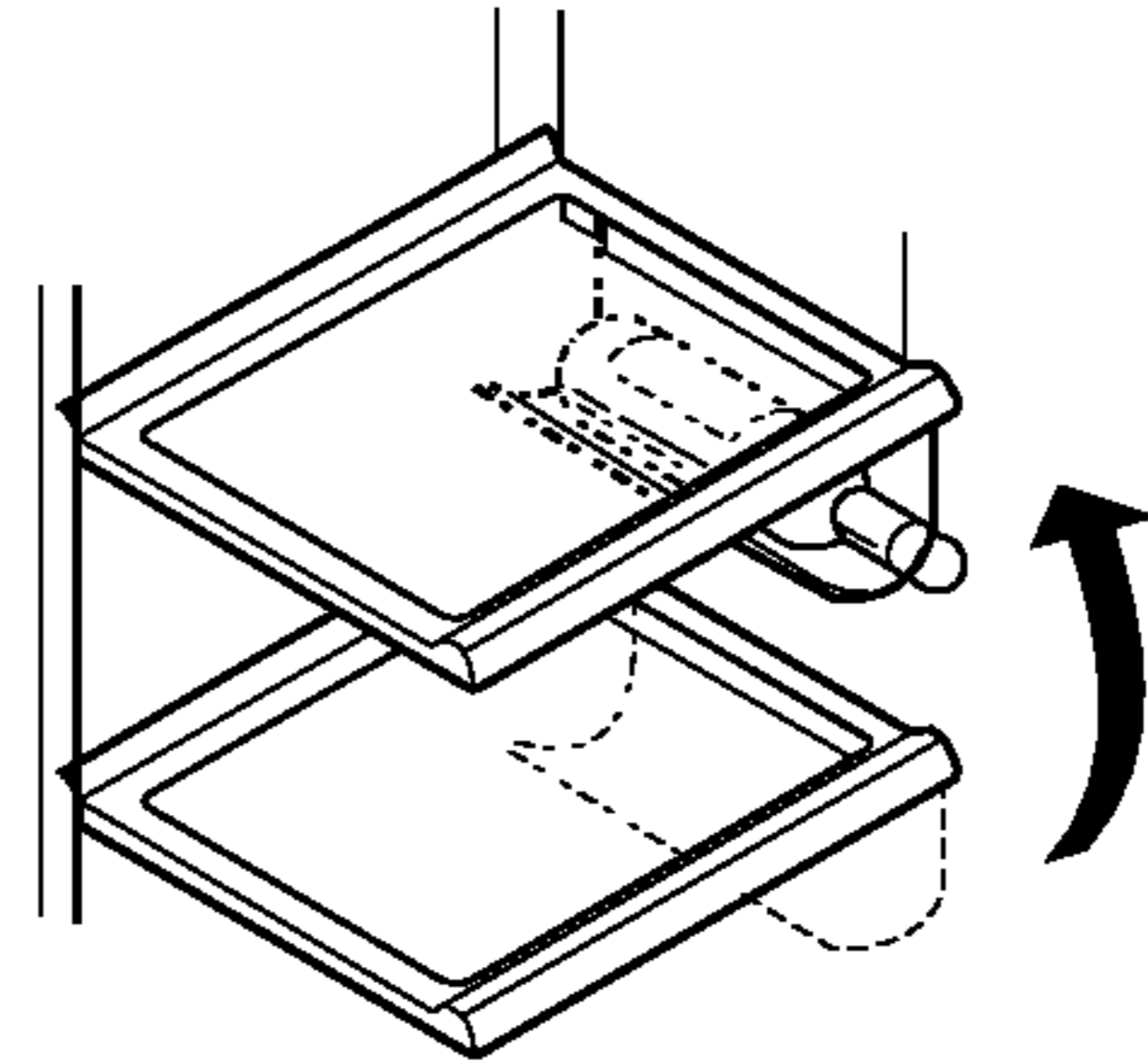
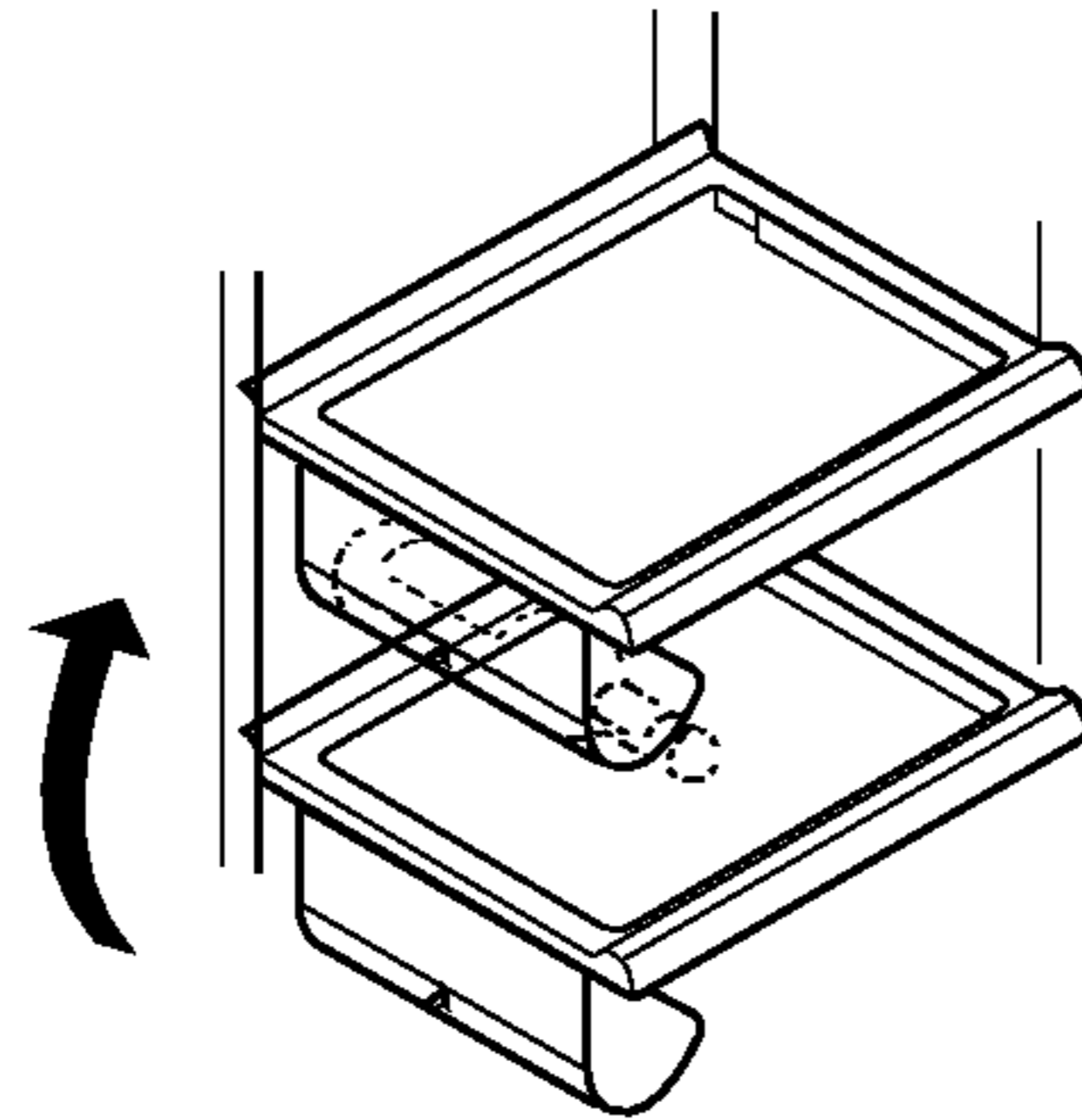
### Hajunpoisto-järjestelmän käyttö

- Järjestelmää ei tarvitse asentaa erikseen, koska se on asennettu valmiiksi jääkaappiosaston viileän ilman tulokanavaan.
- Käytä väkevätuoksuisien elintarvikkeiden säilyttämiseen kannellisia ja suljettuja astioita. Muuten niiden tuoksut voivat imeytyä osaston muihin elintarvikkeisiin.

## Viiniteline (Ei ole kaikissa malleissa)

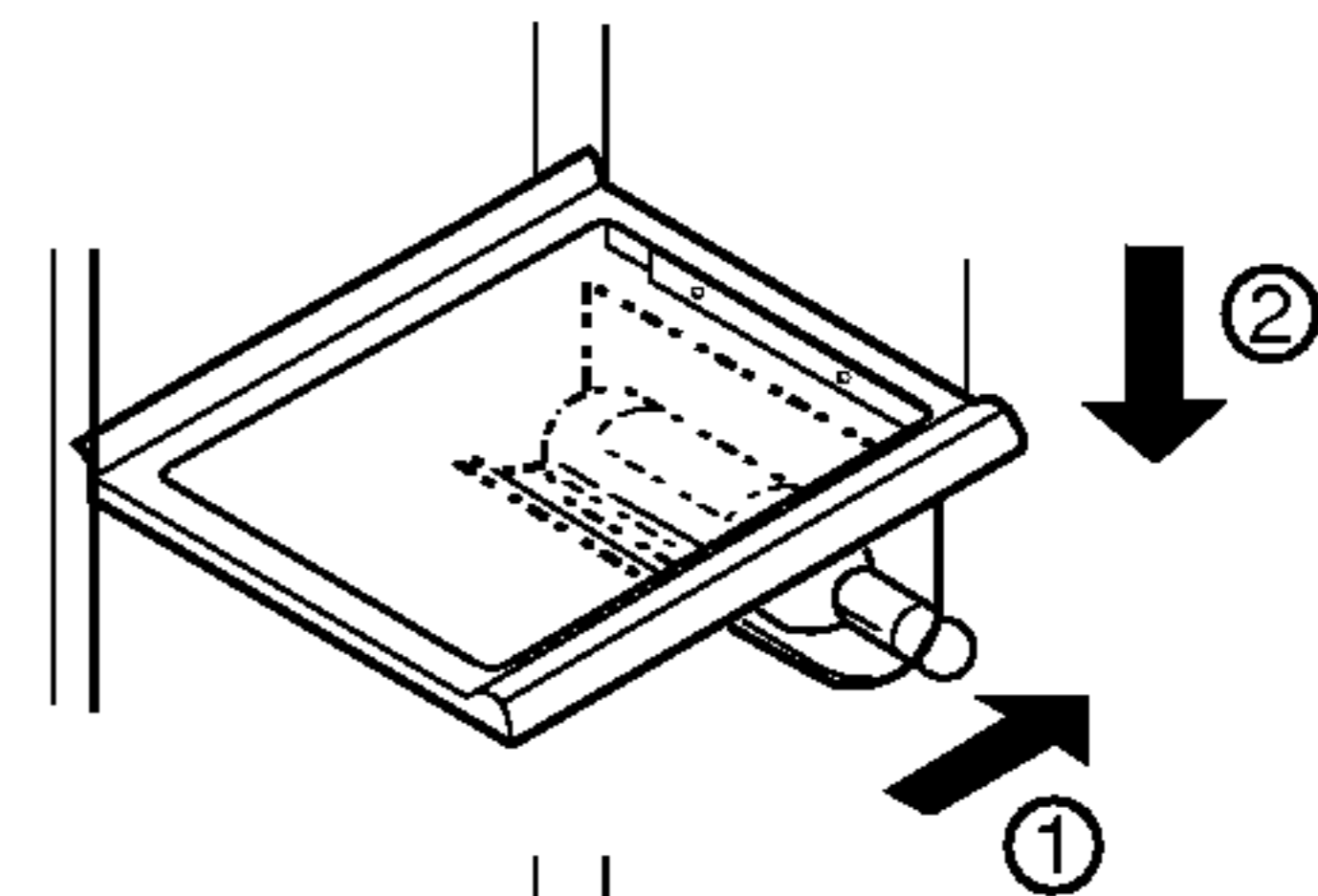
### Viinitelineen säätö

Tässä viinitelineessä pulloja voi säilyttää vaakatasossa. Telineen voi kiinnittää mihin hyllyyn tahansa.



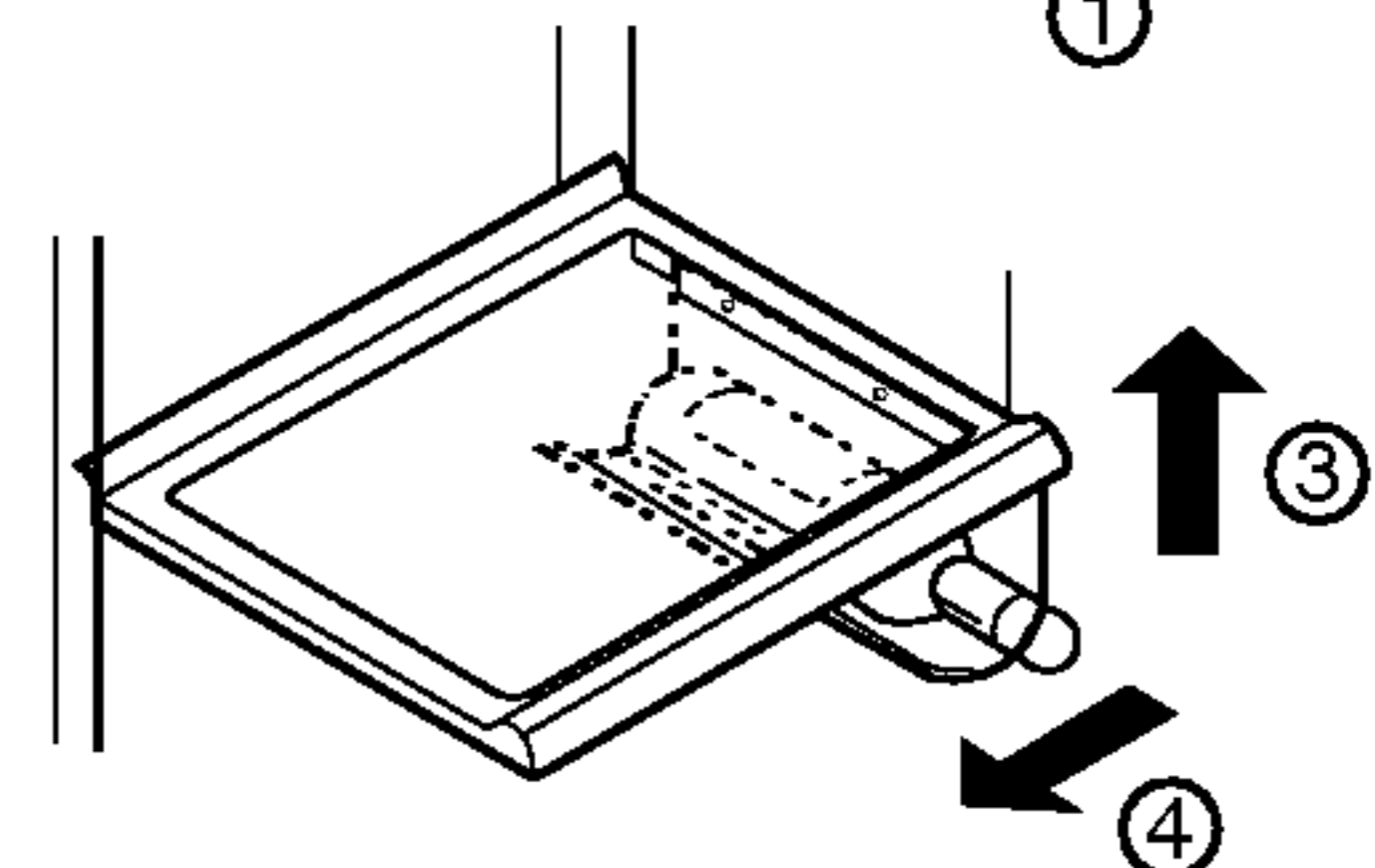
#### Viinitelineen asennus :

Vedä viinitelinettä alaspäin kuten kuvassa ② sen jälkeen kun se on työnnetty hyllyn sivukiinnityksiin kuten kuvassa ① naksauttamalla ylöspäin kuten kuvassa ①.



#### Viinitelineen irrotus :

Vedä viinitelinettä sisäänpäin kuten kuvassa ④ sen jälkeen kun olet ottanut siitä otteen ylöspäin kuvassa ③.

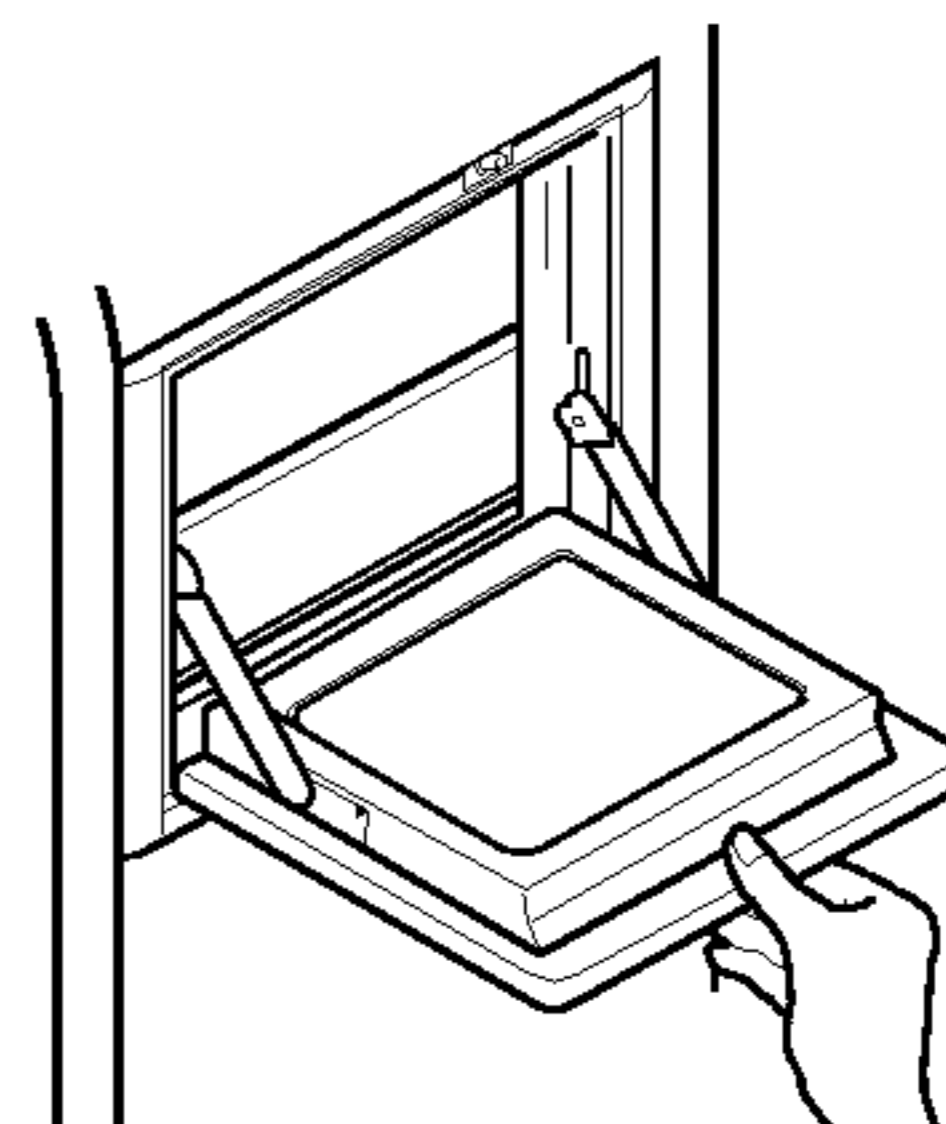


## Virvokeosasto (E ole kaikissa malleissa)

### Käyttöohje

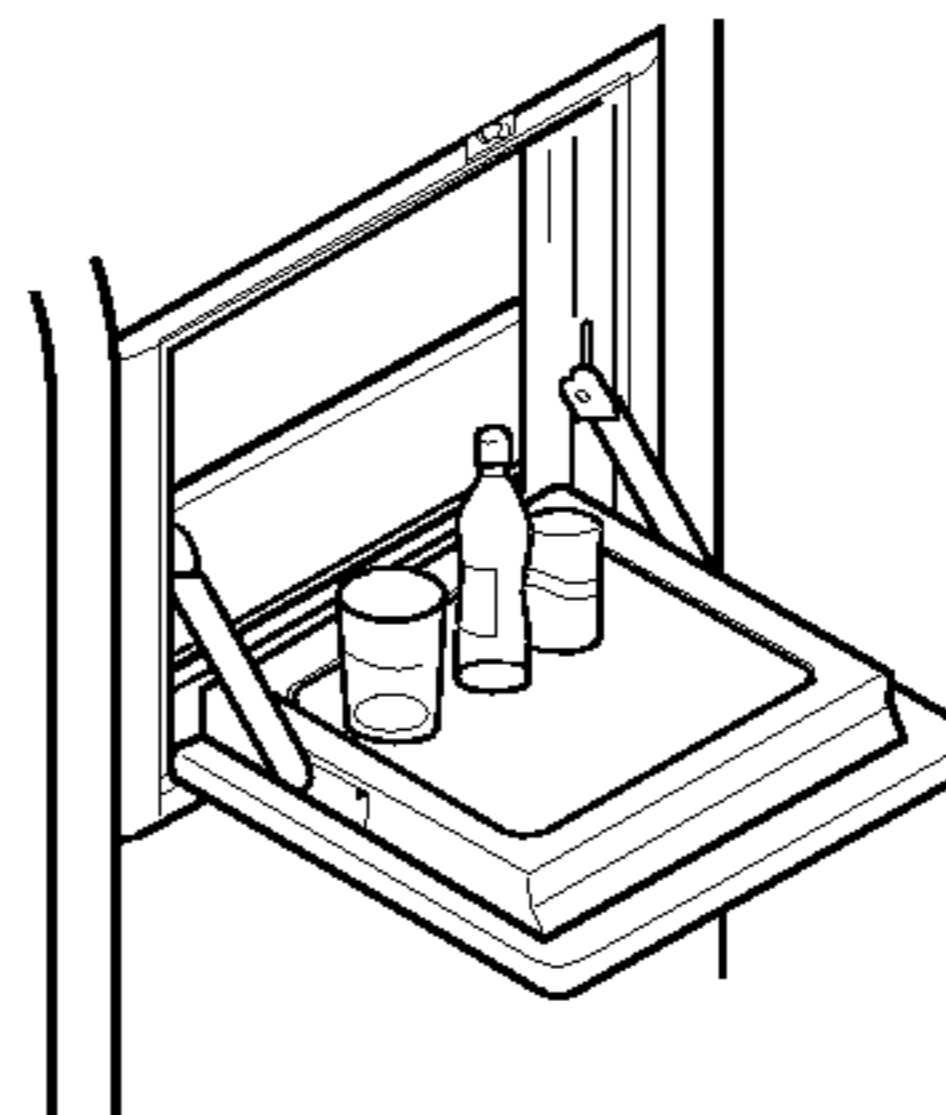
#### Avaa virvokeosaston luukku.

- Virvokeosastoon pääsee avaamalla jääkaapin ovea, jolloin energiaa säästyy.
- Virvokeosaston sisävalo syttyy, kun virvokeosaston luukku avataan. Näin sisältöä on helppo tarkkailla.



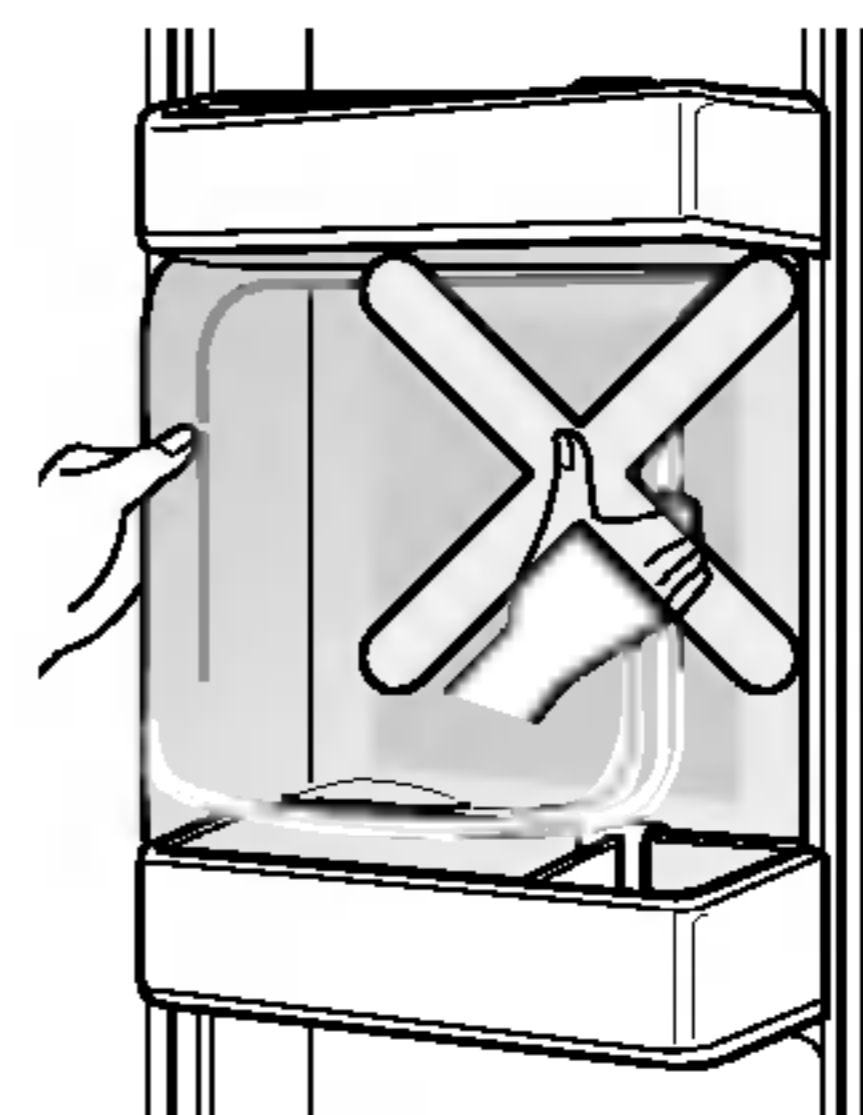
### Virvokeosaston luukku voi käyttää lasku- alustana

- Älä koskaan käytä virvokeosaston luukkuja leikkuulautana ja varo vaurioittamasta sitä terävillä esineillä.
- Älä koskaan paina sitä käsivarsillasi tai muutenkaan paina sitä liikaa.



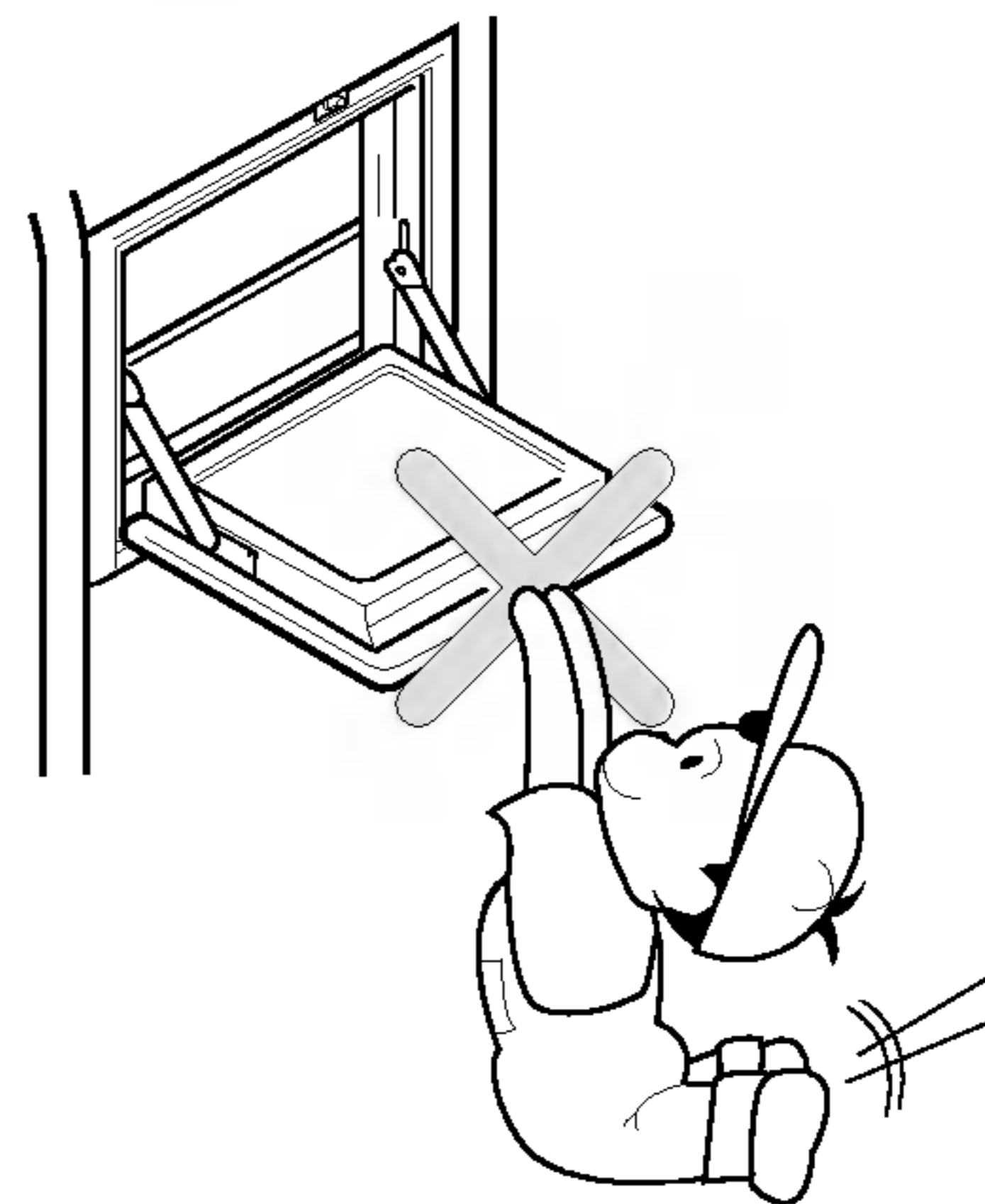
### Älä koskaan irrota virvokeosaston sisäkantta

- Virvokeosasto ei toimi oikein ilman sisäkantta.



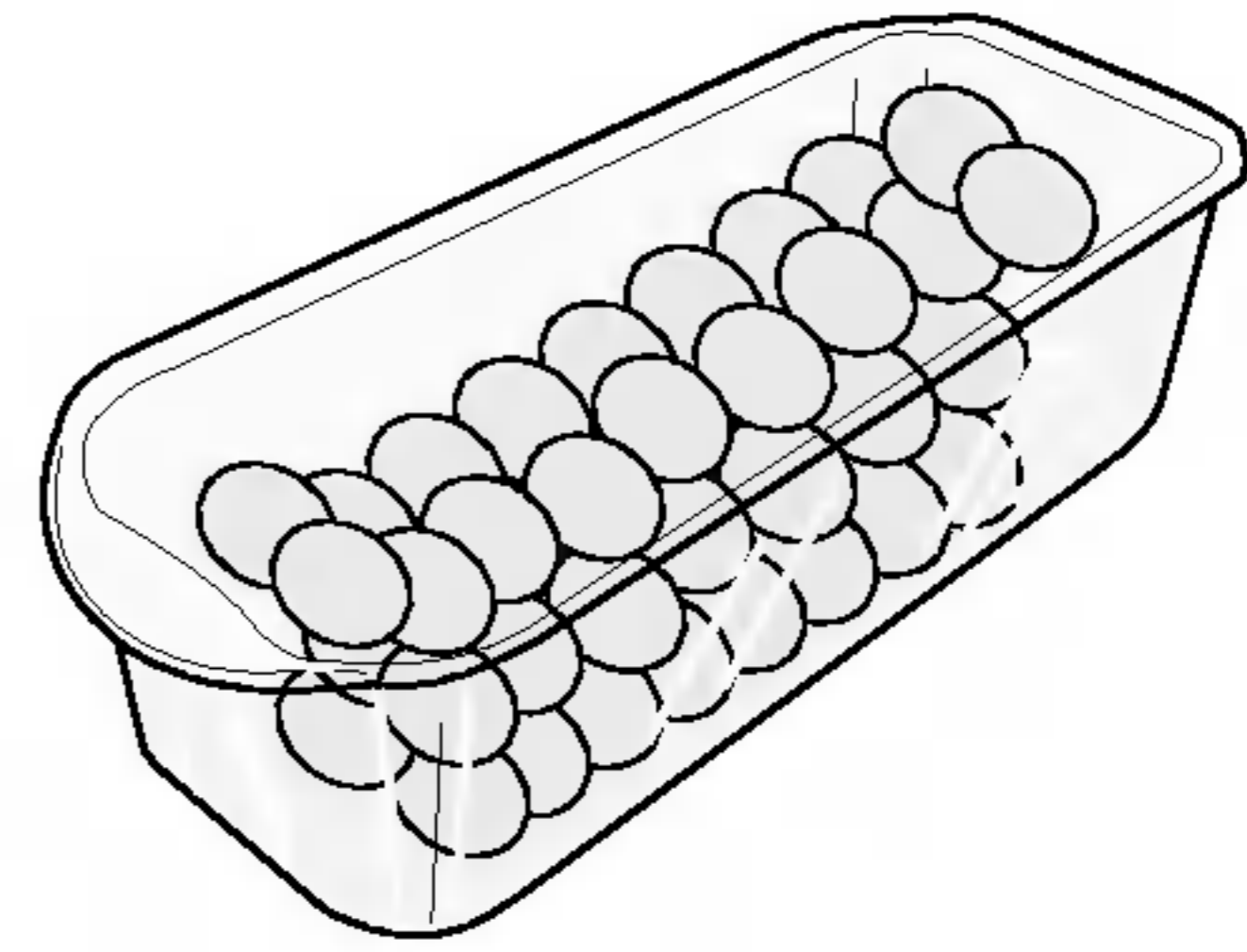
### Älä koskaan aseta raskaita esineitä virvokeosaston luukulle tai salli lasten roikkua siinä.

- Virvokeosaston luukku saattaa vaurioitua ja sen lisäksi lapset saattavat satuttaa itsensä.



## Munakotelo

Voit siirtää munakotelon minne tahansa.



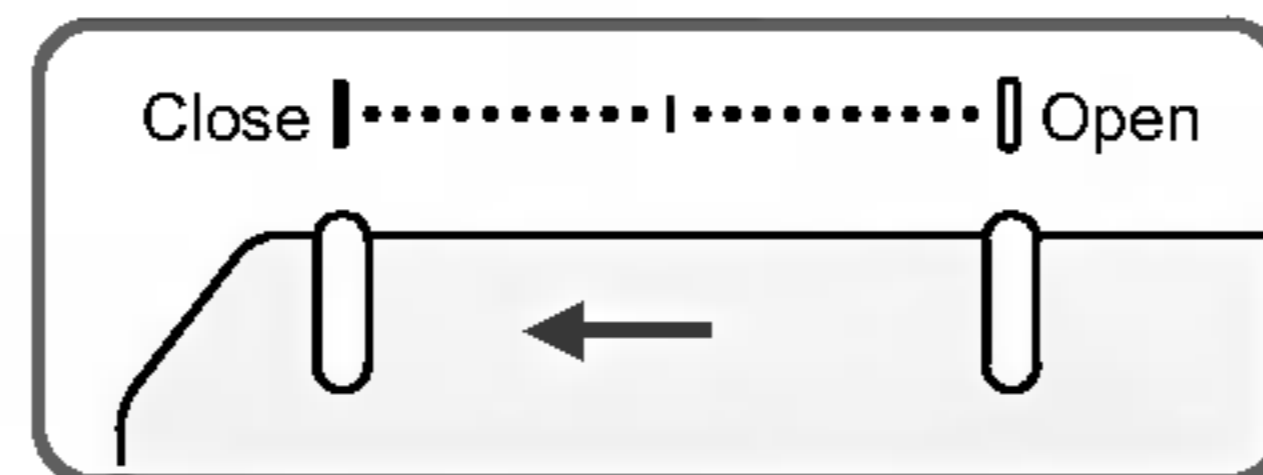
### HUOMAUTUS

- Älä koskaan käytä munakoteloja jään varastolaatikkona.
- Kotelo voi rikkoutua. Älä koskaan säilytä munakoteloita pakastinosastossa tai tuoreosastossa.

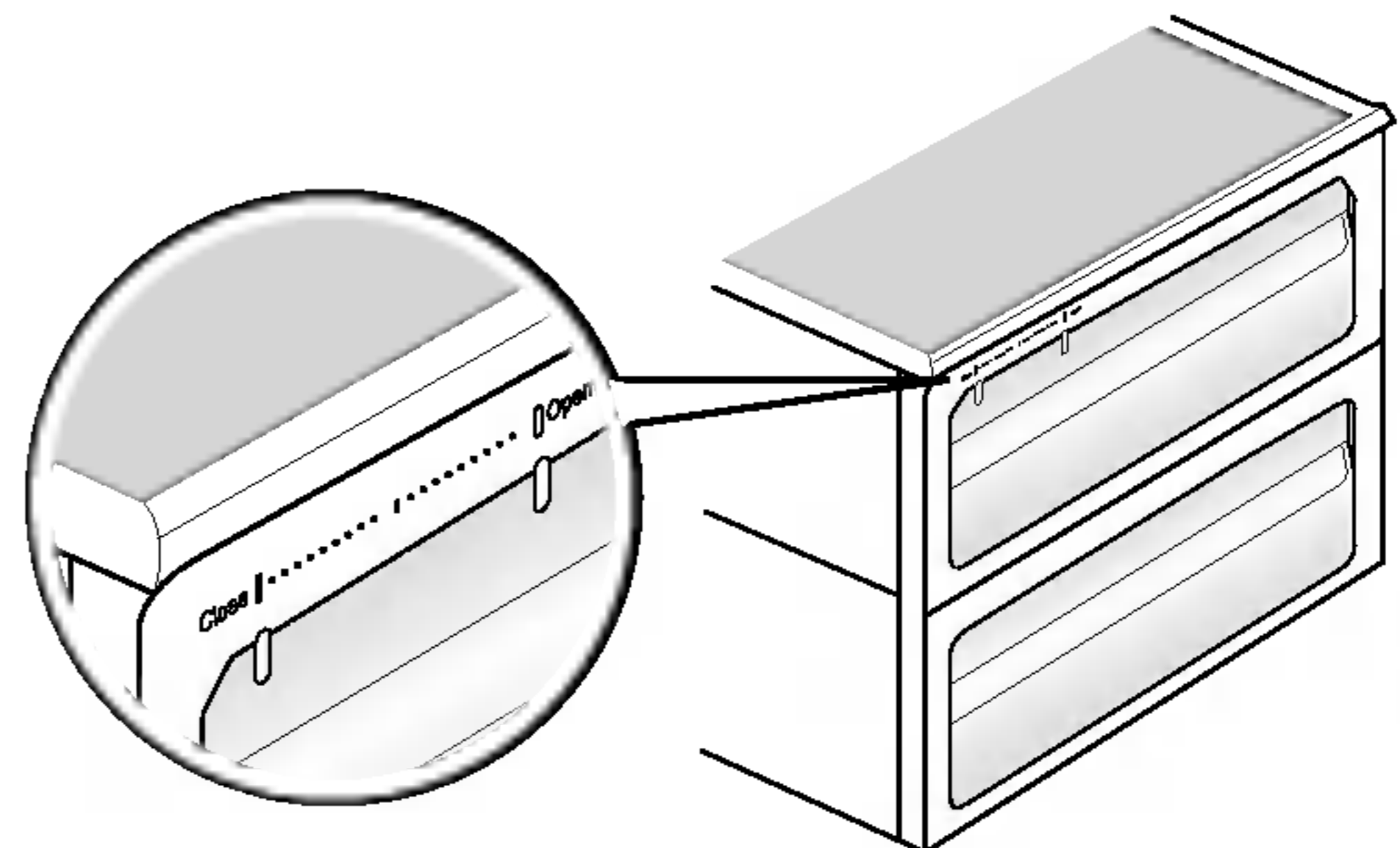
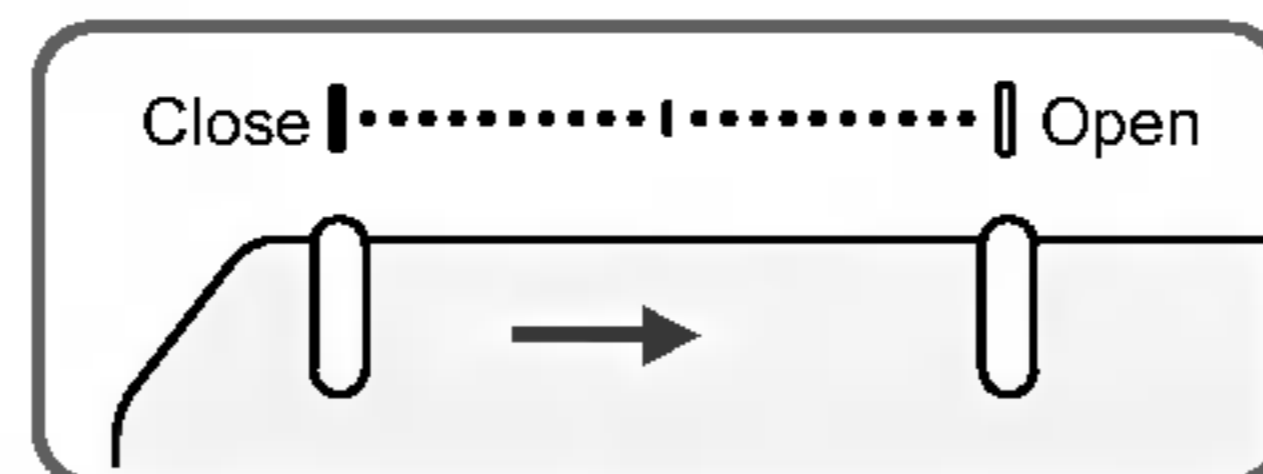
## Vihanneslaatikon kosteuden säätö

Kosteutta säädetään siirtämällä kosteudensäätökytkintä vasemmalle tai oikealle säilytettäessä vihanneksia tai hedelmiä.

### Suuri kosteus

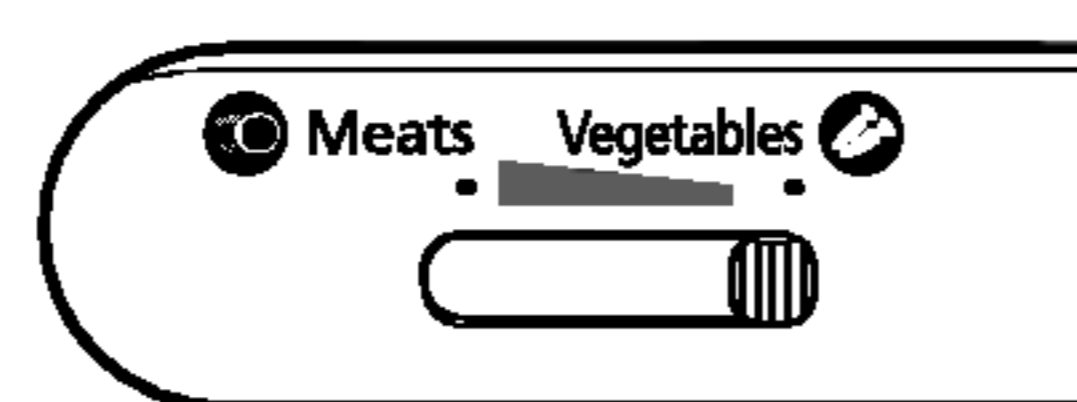


### Pieni kosteus

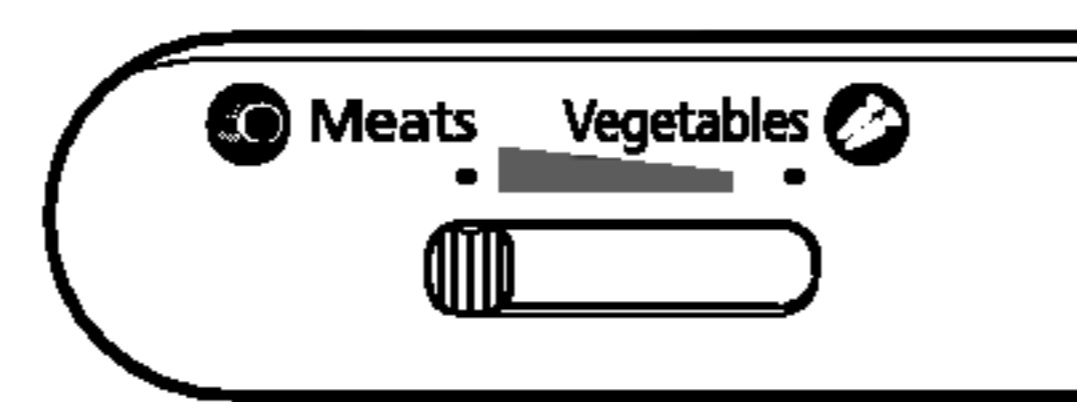


## Laatikon vaihto vihanneksilta lihalle ja päinvastoin

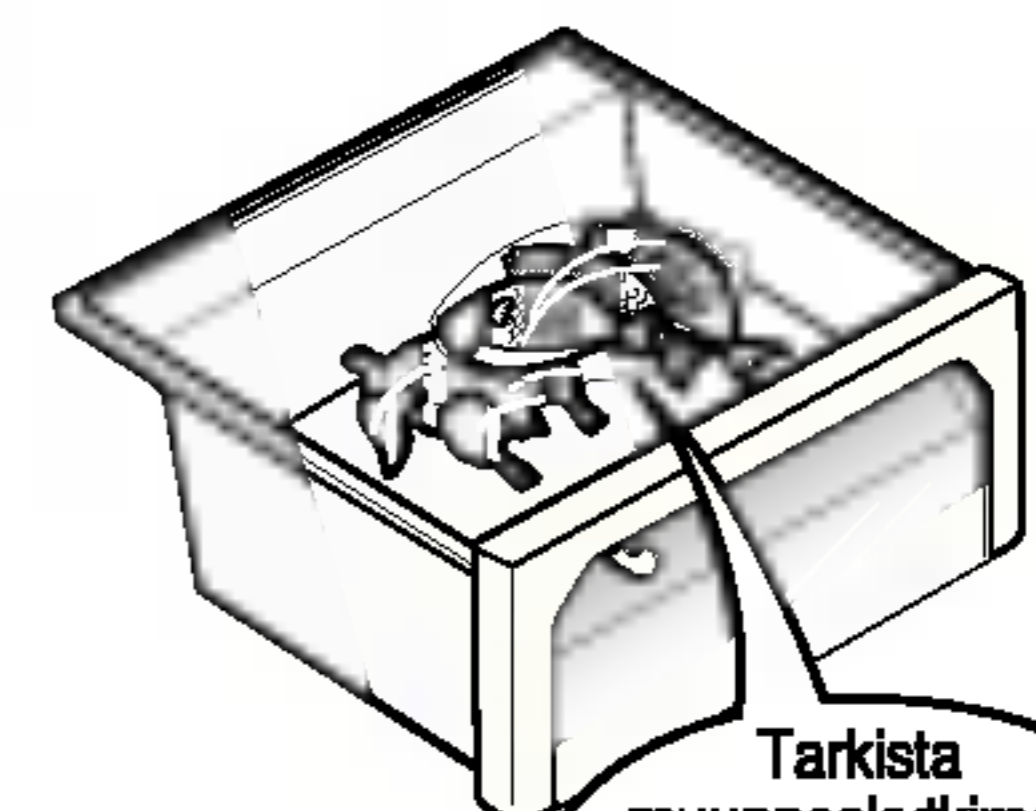
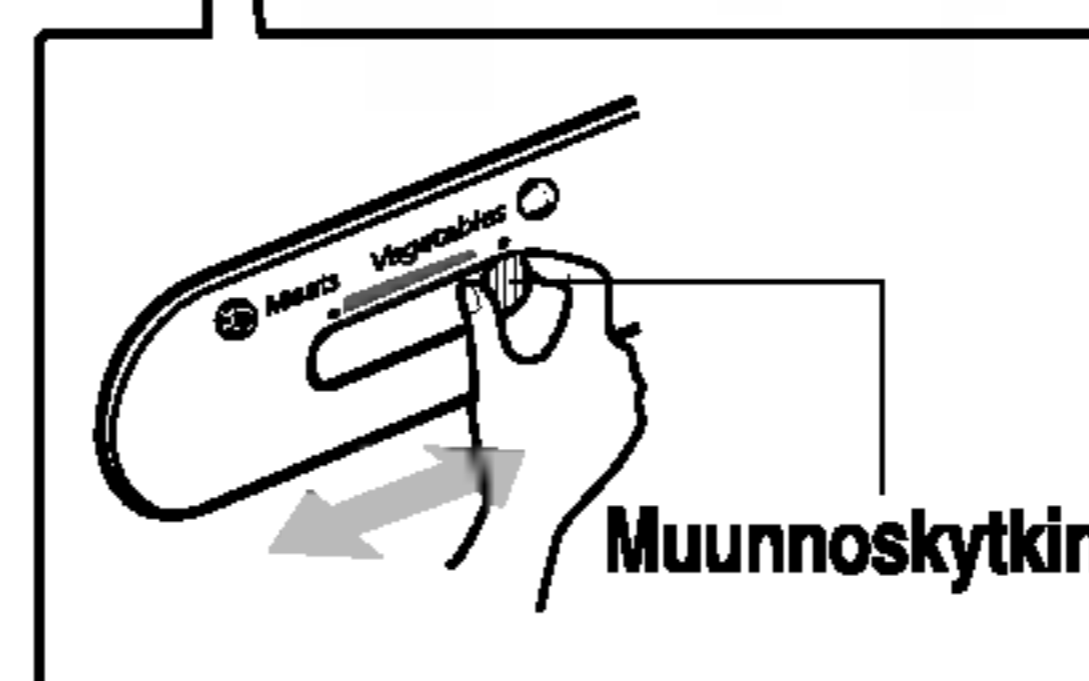
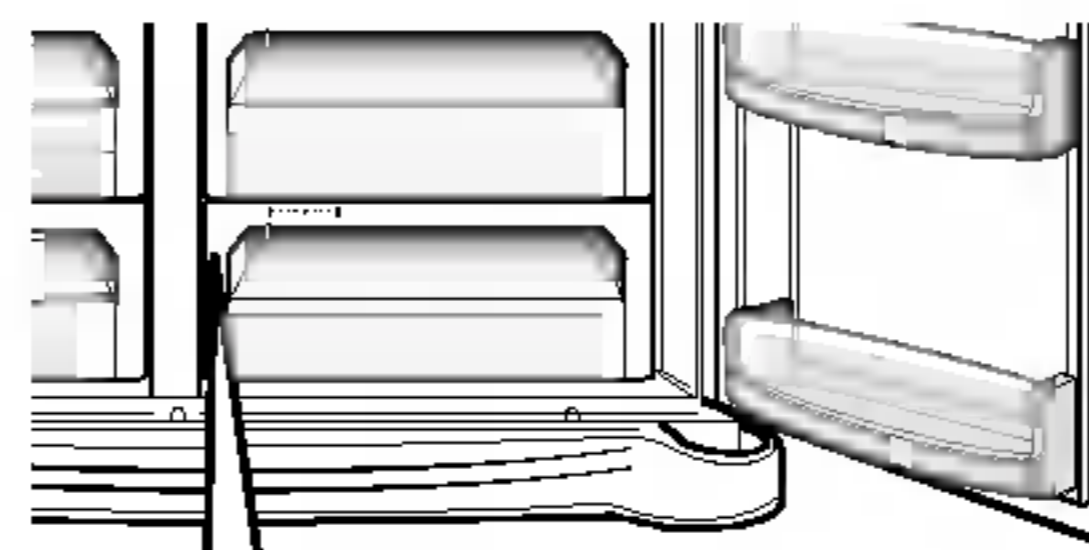
- Jääkaapin alimman vetolaatikon voi muuntaa vihanneksilta lihalle ja päinvastoin.



### Vihannesosasto



### Lihaosasto



Tarkista muunnoskytkimen asento ennen elintarvikkeiden säilytystä.

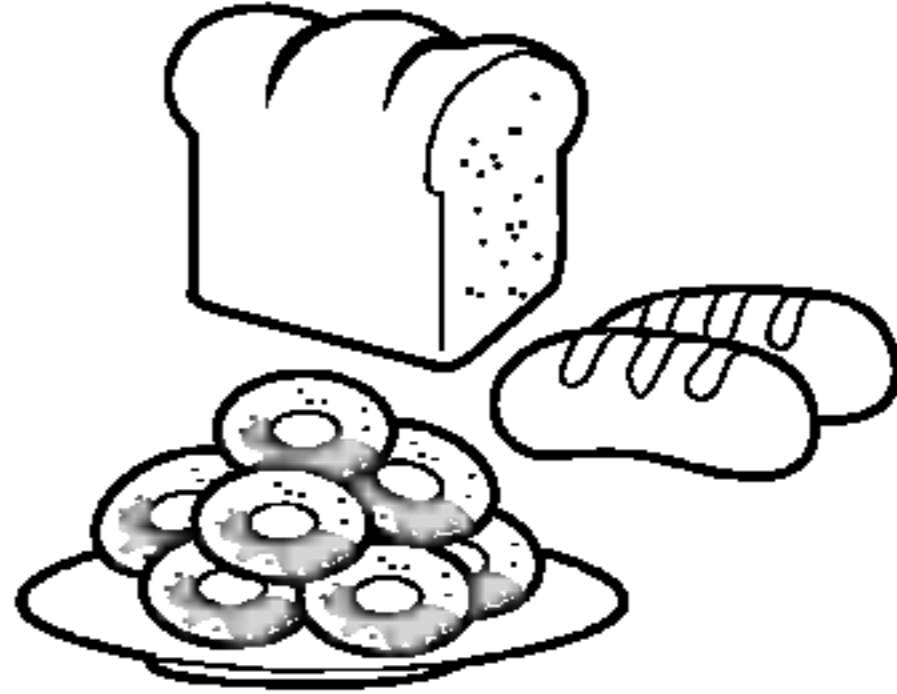
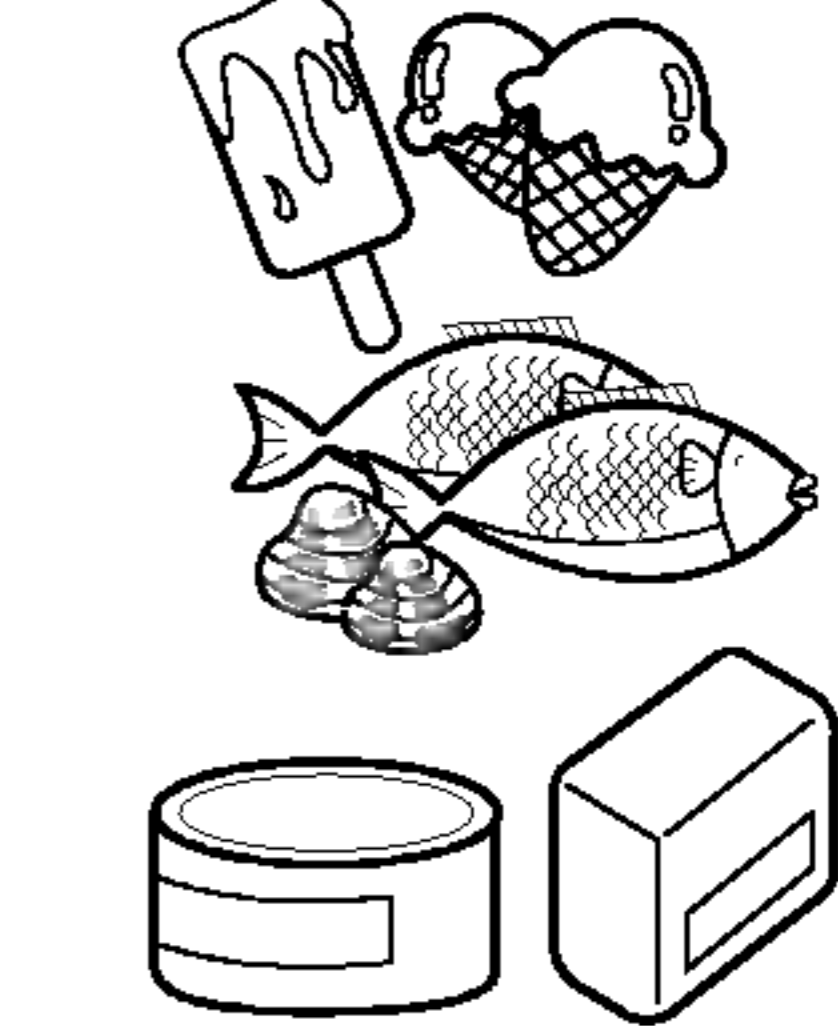
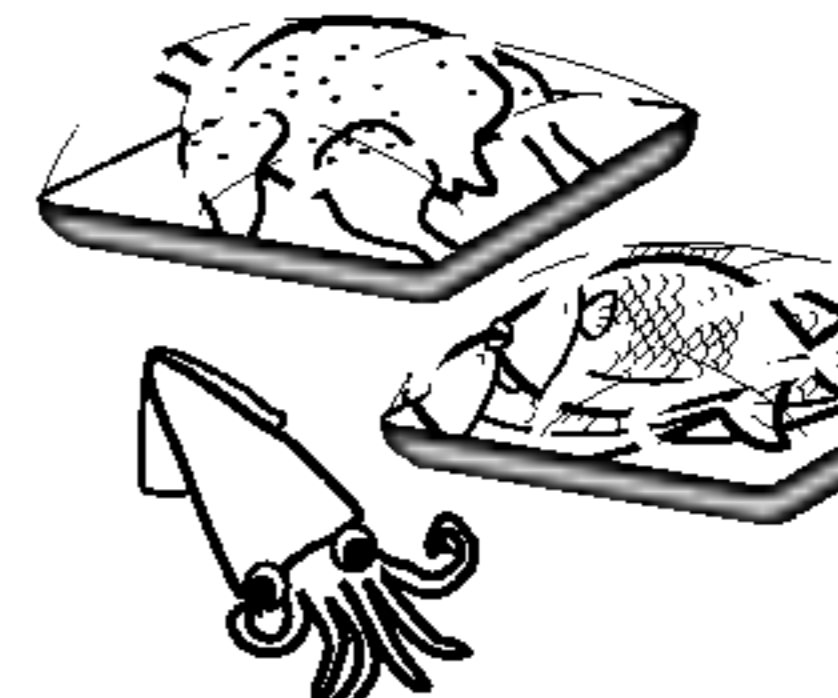
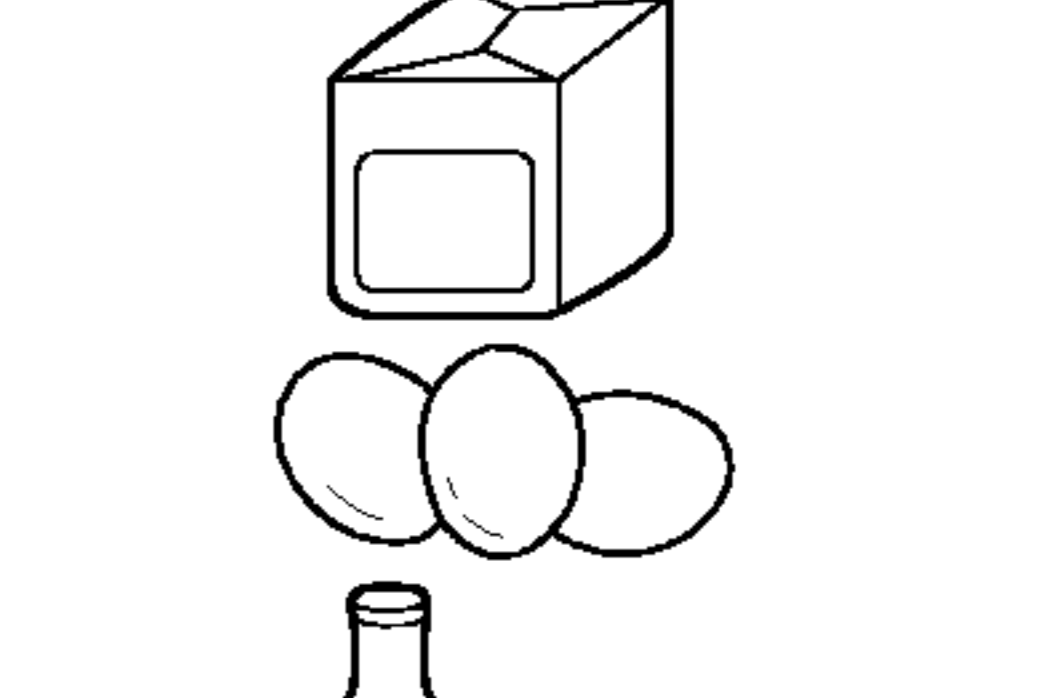
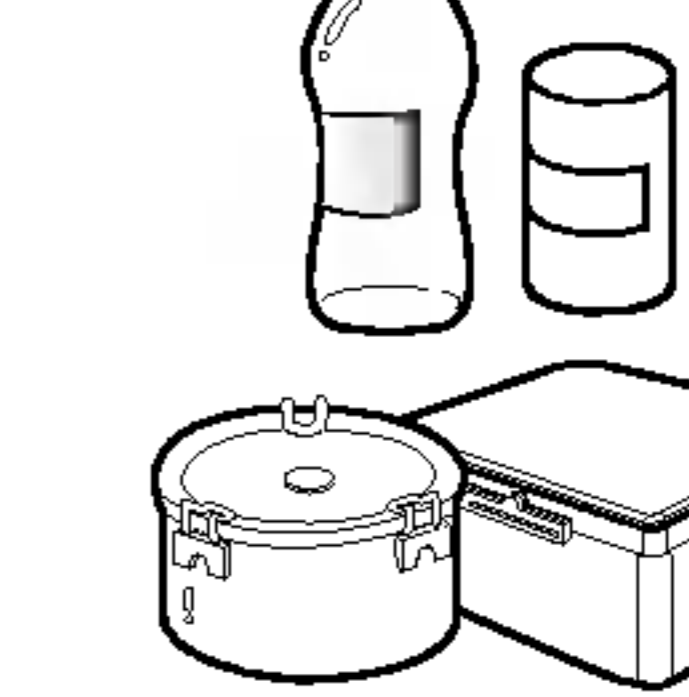


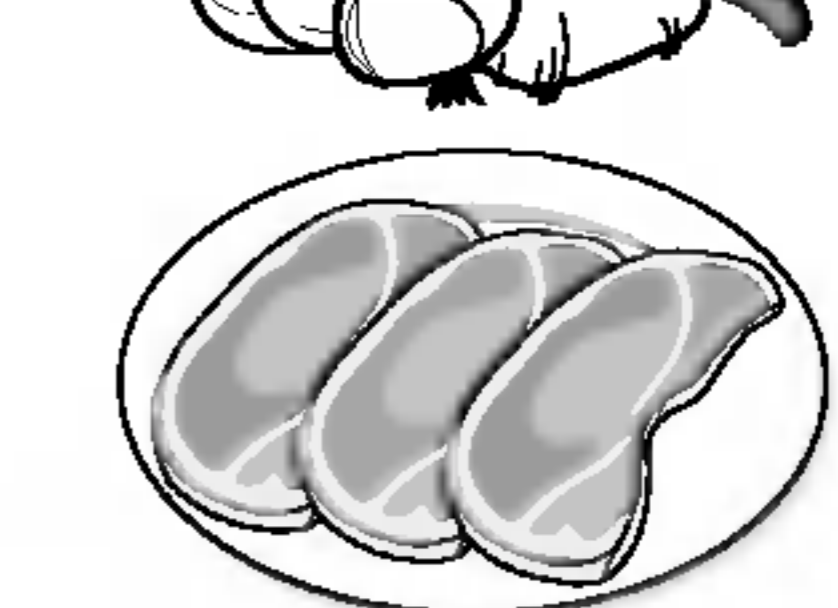


Lihaosastossa lämpötila pysyy alhaisempaa kuin jääkaappiosastossa, joten liha tai kala säilyy kauemmin tuoreena.

### HUOMAUTUS

- Vihannekset tai hedelmät jäätyvät, jos muunnoskytkin on asetettu asentoon lihaosasto. Joten tarkista se ennen elintarvikkeiden säilytystä.

## Elintarvikkeiden sijoitus

(Katso kohdasta "Osien nimitykset")

<b>Viiniteline</b>	Säilytä viiniä.	
<b>Välipalalaatikko</b>	Säilytä pienelintarvikkeita, kuten leipää, välipaloja jne..	
<b>Pakastinosaston hylly</b>	Säilytä pakastettuja elintarvikkeita, kuten lihaa, kalaa, jäätelöä, pakastettuja välipaloja jne..	
<b>Pakastinosaston ovihylly</b>	<ul style="list-style-type: none"> <li>▪ Säilytä pieniä pakastepakkauksia.</li> <li>▪ Lämpötila saattaa nousta, kun ovi avataan. Joten älä säilytä pitkäaikaisia elintarvikkeita, kuten jäätelöä jne..</li> </ul>	
<b>Pakastinosaston laatikko</b>	<ul style="list-style-type: none"> <li>▪ Säilytä lihaa, kalaa, kanaa jne. keltuun käärittyinä.</li> <li>▪ Säilytä kuivana.</li> </ul>	
<b>Maitotuoteturkkaus</b>	Säilytä maitotuotteita kuten voita, juustoa jne..	
<b>Munakotelo</b>	Sijoita tämä munakotelo sopivaan paikkaan.	
<b>Virvokekeskus</b>	Säilytä usein käytettyjä pienelintarvikkeita, virvokeita jne..	
<b>Jääkaappiosaston hylly</b>	Säilytä jälki- tai muita ruokia sopivin etäisyyksin.	
<b>Jääkaappiosaston ovihylly</b>	Säilytä pieniä elintarvikkepakauksia tai juomia, kuten maitoa, mehua, olutta jne..	
<b>Vihanneslaatikko</b>	Säilytä vihanneksia tai hedelmiä.	
<b>Vihanneslaatikko/ lihalaatikko muunnosnurkkaus</b>	Säilytä vihanneksia, hedelmiä, sulatettavaa lihaa, raakaa kalaa jne. asettamalla muunnoskytkin vastaavasti. Tarkista muunnoskytkimen asento ennen elintarvikkeiden säilytystä.	

## Elintarvikkeiden säilytys

- Säilytä tuore-elintarvikkeita jääkaappiosastossa. Ruoan tuoreuden ja maukkauden säilymisen kannalta on tärkeää se, kuinka sitä pakastetaan ja sulatetaan.
- Älä säilytä alhaisissa lämpötiloissa helposti pilaantuvia elintarvikkeita, kuten banaaneja ja meloneja.
- Anna kuuman ruoan jäähtyä ennen säilytystä, sillä kuuman ruoan sijoittaminen jääkaappiin voi pilata muita ruokia ja nostaa sähkölaskua.
- Säilytettäessä ruokia peitä ne kelmulla tai säilytä kannellisessa astiassa. Tämä estää kosteutta haihtumasta ja auttaa pitämään ruoan maukkaana ja ravitsevana.
- Älä tuki ilmaventtiileitä elintarvikkeilla. Viileän ilman pehmeä kierto pitää jääkaapin lämpötilat tasaisina.
- Älä avaa ovea toistuvasti. Oven avaus päästää lämmintä ilmaa jääkaappiin ja nostaa sen sisälämpötilaa.
- Älä koskaan pidä liian monia elintarvikkeita ovihyllyissä, koska ne voivat olla sisähyllyjen tiellä estäen ovea sulkeutumasta kunnolla.

### Pakastinosasto

- Älä säilytä pulloja pakastinosastossa – ne saattavat jäätyessään rikkoutua.
- Älä pakasta sulaneita pakasteita uudelleen. Ne menettävät silloin makunsa ja ravitsevuutensa.
- Säilyttäessäsi pakastettuja elintarvikkeita, kuten jäätelöä, pitempiä aikoja, sijoita ne pakastimen hyllylle, älä ovilokeroon.
- Älä koske kylmiin elintarvikkeisiin tai astioihin - erityisesti metallisiin - märin käsin ja älä sijoita lasitavaroita pakastinosastoon.
- Voit saada paleltumia ja ne saattavat rikkoutua niiden sisällön jäätyessä ja aiheuttaa henkilövahinkoja.

### Jääkaappiosasto

- Vältä sijoittamasta kosteita elintarvikkeita jääkaapin ylimmille hyllyille, koska ne voivat jäätyä suorassa kosketuksessa viileään ilmaan.
- Puhdista elintarvikkeet aina ennen jääkaappiin sijoittamista. Vihannekset ja hedelmät tulee pestä ja pyyhkiä ja ruokapakkaukset tulee pyyhkiä, jotta viereiset elintarvikkeet eivät pilaantuisi.
- Säilytettäessä munia hyllyssä tai kotelossa varmista, että ne ovat tuoreita ja säilytä ne aina pystyasennossa, koska siten ne pysyvät kauemmin tuoreina.

#### HUOMAUTUS

- Jos pidät jääkaappia kuumassa ja kosteassa paikassa, saattaa oven tiheään toistuva avaaminen tai suuren vihannemäärän säilyttäminen aiheuttaa kosteuden muodostumista, joka vaikuttaa kaapin suorituskykyyn. Pyyhi kosteus pois puhtaalla kangaspalalla.

## Osien irrotus

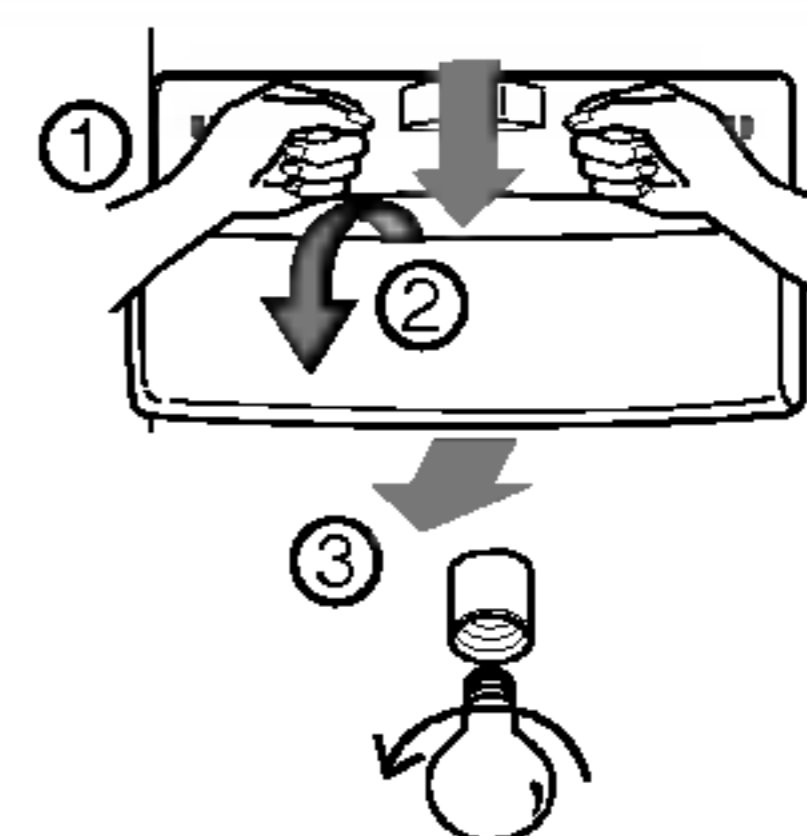
### HUOMAUTUS

- Osien irrotus tapahtuu päinvastaisessa järjestyksessä kuin asennus. Irrota varmasti verkkojohto pistorasiasta ennen osien irrotusta ja asennusta. Älä koskaan käytä osien irrotuksessa suuria voimia. Osat voivat vaurioitua.

### Pakastinosaston lamppu

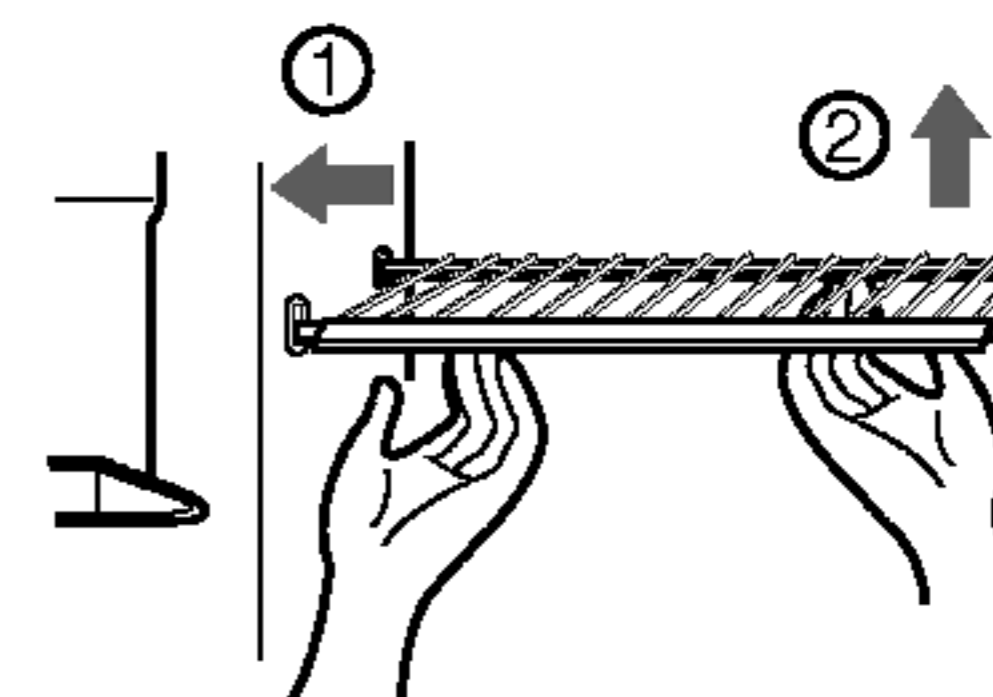
Irrota lamppu vetämällä sitä ulospäin (③) samalla kevyesti naputellen (①) ja kiertäen (②) lampun kuorta.

Kierrä polttimoa vastapäivään. Lamppuna käytetään enint. 40 W jääkaappilamppua, joita myyvät huoltopisteet.



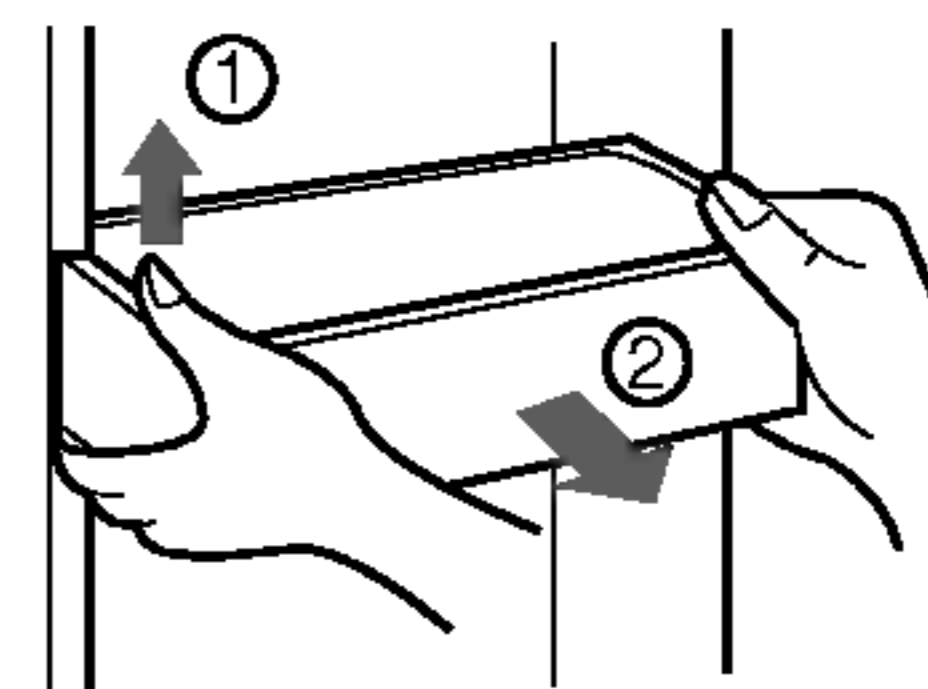
### Pakastinosaston hylly

Irrota hylly nostamalla sitä vasemmalta puolelta hieman, työnnä suuntaan (①), nosta oikeaa puolta suuntaan (②) ja ota hylly ulos.



### Ovihylly ja tuki

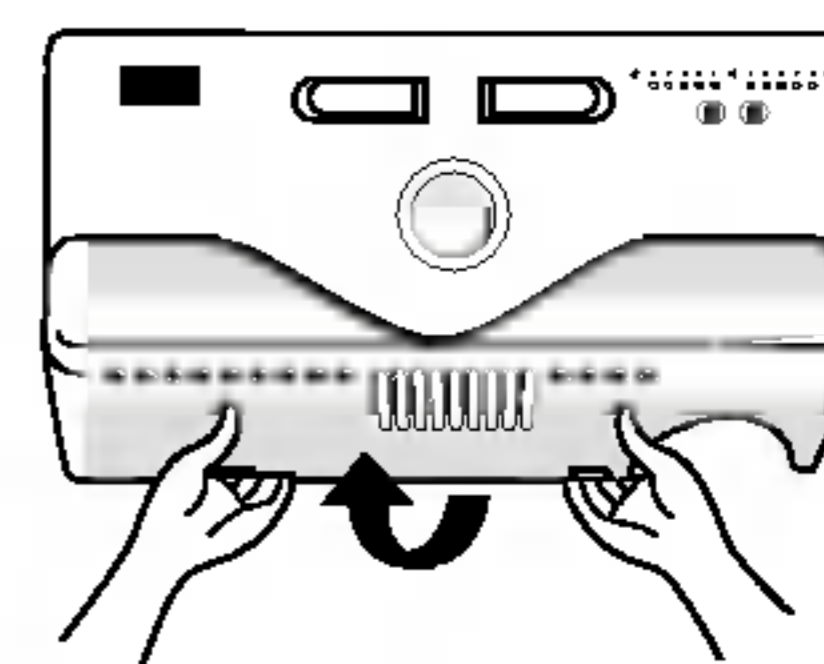
Nosta ovihyllyä suuntaan (①) pidellen molemmilta puolilta ja vedä se ulos suuntaan (②).



### Jääkaappiosaston lamppu

Irrota lampun kuori painamalla ulkonemaa lampun kuoren alla eteenpäin ja vedä sitten lampun kuori ulos.

Kierrä polttimoa vastapäivään. Lamppuna käytetään enint. 40 W jääkaappilamppua, joita myyvät huoltopisteet.



### Virvoke-osasto

- Irrota virvokeosaston yläokero ja vedä sitten virvokeosaston kansi ulos ①.
- Virvokeosaston voi irrottaa vetämällä sitä ylöspäin.

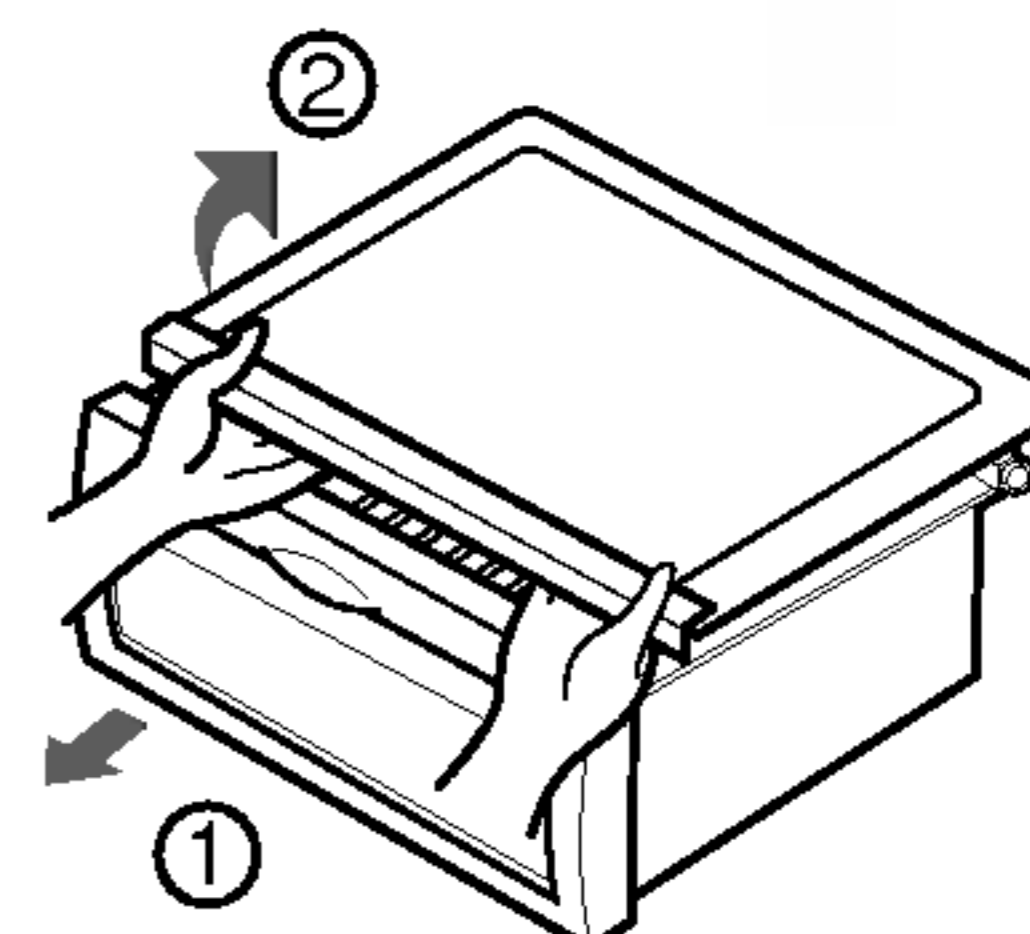


### HUOMAUTUS

- Irrota jääkaapin oven osat poistaessasi vihannesosastoa ja välipalanurkkausta.

### Vihannesosaston kansi

- Irrota vihannesosaston kansi vetämällä vihannesosastoa hieman eteenpäin (①), nosta vihannesosaston kannen etuosaa kuten kuvan kohdassa (②) ja nosta kansi ulos.





## Yleisiä tietoja

### Lomien aikana

Tavallisen pituisten lomien ajaksi lienee parasta jättää jääkaappi käymään. Laita pakastettavat tavarat pakastimeen, jossa ne säilyvät kauan. Kun et aio jättää jääkaappia käymään, poista kaikki elintarvikkeet, irrota verkkojohto pistorasiasta, puhdista sisätilat perusteellisesti, ja jätä kaapin kaikki ovet AUKI estääksesi hajujen muodostumisen.

### Sähkökatkos

Useimmat tunnissa tai parissa korjatut sähkökatkokset eivät vaikuta jääkaapin lämpötiloihin. Sinun tulisi kuitenkin avata ovia mahdollisimman vähän sähköjen ollessa pois.

### Jos muutat

Poista jääkaapin sisältä kaikki irtonaiset esineet tai kiinnitä ne kunnolla. Vältä vaurioittamasta korkeudensäätöruuveja kierrä ne täysin kiinni alustaan.

### Antikondensaatioputki

Toisinaan jääkaapin ulkopinta saattaa tulla kuumaksi ja erityisesti heti asennuksen jälkeen. Älä pelästy. Tämä johtuu antikondensaatioputkesta, joka pumppaa jääkaappia lämpimäksi estääkseen kaapin ulkoseinien "hikoilua".

### Varoitus

- Tarkista O-RENGAS, joka on kumia ja estää sähköistä kipinöintiä.
- Älä koske lampuun, jos se on ollut päällä kauan. Se on hyvin kuuma.

## Puhdistus

On tärkeää pitää jääkaappi puhtana epämiellyttävien hajujen välttämiseksi. Ruoan roiskeet tulee pyyhkiä pois heti, koska ne voivat hapettua ja tahria muovipintoja, jos ne saavat jäädä paikoilleen.

### Ulkotilat

Käytä haaleaa miedon saippuan tai pesuaineen ja veden seosta jääkaapin kestävien sisäpintojen puhdistukseen. Pyyhi puhtaalla, kostealla kangaspalalla ja sitten kuivaa.

### Sisätilat

Suositetaan säännöllistä puhdistusta. Pese kaikki osastot leivinsoodaliuoksella tai miedolla pesuaineella ja lämpimällä vedellä. Huuhtelee ja kuivaa.

### Pesun jälkeen

Varmista, että verkkojohto ei ole vaurioitunut, pistoke ei ole ylikuumentunut, ja että pistoke on kunnolla työnnetty seinäpistorasiaan.

### Varoitus

Irrota aina verkkojohto pistorasiasta ennen kuin puhdistat sähköosien lähetyviltä (lamput, kytkimet, säätimet jne.). Pyyhi liika kosteus pois sienellä tai kangaspalalla estääksesi veden tai muiden nesteiden pääsyn sähköosiin ja aiheuttamaan sähköiskua. Älä koskaan käytä millekään pinnoille metallisia hankaustyynyjä, harjoja, karkeita hiovia puhdistusaineita, vahvoja emäksisiä liuoksia, herkästi syttyviä tai myrkyllisiä pesunesteitä. Älä kosketa jäätyneitä pintoja kosteilla tai märillä käsillä, koska kostea pinta tarttuu kiinni hyvin kylmiin pintoihin.

## Vianetsintä

Katso tietoja tästä luettelosta ennen kuin soitat huoltoon. Se voi säästää sinulle sekä aikaa että kuluja. Luettelo sisältää yleisiä ilmiöitä, jotka eivät ole seurausta valmistusvicioista tai materiaaliveioista tässä laitteessa.

Ilmiö	Mahdollinen syy	Ratkaisu
<b>Jääkaapin käynti</b>		
<b>Jääkaapin kompressor ei käy.</b>	Jääkaapin säädin on pois päältä -tilassa.	Säädä jääkaapin lämpötila. Tietoja on kohdassa säädöt.
	Jääkaapin huurteenpoistotoiminto toimii.	Tämä on normaalia täysin automaattisesti huurteen poistavalle jääkaapille. Huurteenpoistotoiminto kytkeytyy päälle aika ajoin.
	Verkkojohdon pistoke on pois pistorasiasta.	Varmista, että pistoke on työnnetty tiukasti pistorasiaan.
	Sähkökatkos. Tarkista huoneiston valot.	Soita sähkönjakeluyhtiöön.
<b>Jääkaappi käy liian usein tai liian kauan</b>	Jääkaappi on suurempi kuin edellinen omistamasi.	Tämä on normaalia. Suuremmat, tehokkaammat laitteet käyvät kauemmin näissä olosuhteissa.
	Huoneessa tai ulkona on kuuma ilma.	Jääkaappi käy normaalisti kauemmin näissä olosuhteissa.
	Jääkaappi on äskettäin ollut ilman sähköä jonkin aikaa.	Jääkaapin täydelliseen jäähtymiseen kuluu muutama tunti.
	Jääkaappiin on äskettäin ehkä laitettu suuria määriä lämpimiä elintarvikkeita.	Lämmin ruoka saa jääkaapin käymään pitempään, kunnes haluttu lämpötila on saavutettu.
	Ovia avataan liian tiheään tai ne ovat auki liian kauan.	Jääkaappiin pääsevä lämmin ilma saa kaapin käymään pitempään. Älä avaa ovea yhtä usein.
	Jääkaapin tai pakastimen ovi voi olla hieman raollaan.	Varmista, että jääkaappi on täysin pystyssä. Pidä elintarvikkeet ja astiat poissa oven tieltä. Tietoja kohdassa "Ongelmia". Ovien AVAUS/SULKEMINEN.
	Jääkaapin säädin on asetettu liian kylmälle.	Aseta jääkaapin säädin lämpimämmälle, kunnes jääkaapin lämpötila on tyydyttävä.
	Jääkaapin tai pakastimen tiiviste on likainen, kulunut, halkeillut tai huonosti sovitettu.	Puhdista tai vaihda tiiviste. Vuodot ovitiivisteessä saavat jääkaapin käymään pitempään, kunnes haluttu lämpötila on saavutettu.
	Termostaatti pitää jääkaapin lämpötilaa vakiona.	Tämä on normaalia. Jääkaappi käynnistyy ja pysähtyy pitäessään lämpötilaa vakiona.

Ilmiö	Mahdollinen syy	Ratkaisu
<b>Lämpötilat ovat liian kylmiä</b>		
<b>Pakastimen lämpötila on liian kylmä ja jääkaapin lämpötila on tyydyttävä.</b>	Pakastimen säädin on asetettu liian kylmälle.	Aseta pakastimen säädin lämpimämmälle, kunnes pakastimen lämpötila on tyydyttävä.
<b>Jääkaapin lämpötila on liian kylmä ja pakastimen lämpötila on tyydyttävä.</b>	Jääkaapin säädin on asetettu liian kylmälle.	Aseta jääkaapin säädin lämpimämmälle.
<b>Tuorelihalaatikoissa säilytetty liha jäätyy.</b>	Jääkaapin säädin on asetettu liian kylmälle.	Katso ratkaisua yllä.
<b>Vetolaatikoissa säilytetyt elintarvikkeet jäätyvät.</b>	Lihan säilytyslämpötilan tulee olla juuri veden jäätymispisteen yläpuolella ( 0 °C), jolloin liha säilyy tuoreena mahdollisimman kauan.	Jääkiteiden muodostuminen lihan sisältämään kosteuteen on normaalia.
<b>Lämpötilat ovat liian lämpimiä</b>		
<b>Pakastimen lämpötilat ovat liian lämpimiä.</b>	Pakastimen säädin on asetettu liian lämpimälle.	Aseta pakastimen säädin kylmemmälle, kunnes pakastimen lämpötila on tyydyttävä.
	Jääkaapin säädin on asetettu liian lämpimälle. Jääkaapin säädin vaikuttaa jonkin verran pakastimen lämpötilaan.	Aseta pakastimen säädin kylmemmälle, kunnes pakastimen lämpötila on tyydyttävä.
<b>Pakastimen lämpötilat ovat liian lämpimiä.</b>	Ovia avataan liian tiheään tai ne ovat auki liian kauan.	Jääkaappiin/pakastimeen pääsee lämmintä ilmaa aina kun ovi avataan. Älä avaa ovea yhtä usein.
	Ovi on hieman raollaan.	Sulje ovi kunnolla.
	Jääkaappiin on äskettäin ehkä laitettu suuria määriä lämpimiä tai kuumia ruokia.	Odota, kunnes jääkaapilla tai pakastimella on ollut aikaa saavuttaa haluttu lämpötila.
	Jääkaappi on äskettäin ollut ilman sähköä jonkin aikaa.	Jääkaapin täydelliseen jäähtymiseen kuluu muutama tunti.
<b>Jääkaapin lämpötila on liian lämmin ja pakastimen lämpötila on tyydyttävä.</b>	Jääkaapin säädin on asetettu liian lämpimälle.	Aseta jääkaapin säädin kylmemmälle.

Ilmiö	Mahdollinen syy	Ratkaisu
<b>Äänet ja melu</b>		
<b>Jääkaapin käydessä ääni on kovempi.</b>	Nyky päivän jääkaappien varastointitilat ovat suuremmat ja kaappien lämpötilat pysyvät tasaisempina.	Kovemmat äänet ovat normaaleja.
<b>Kompressorin käynnistyessä kuuluu kovempia ääniä.</b>	Jääkaapin työpaineet ovat korkeammat käynnistysjakson aikana.	Tämä on normaalia. Ääni heikkenee jääkaapin käynnin jatkuessa.
<b>Täriseviä tai kolisevia ääniä.</b>	Lattia on epätasainen tai heikko. Jääkaappi keikkuu lattialla, kun sitä hieman työnnetään.	Varmista, että lattia on tasainen ja vankka, ja kykenee tukemaan jääkaappia riittävästi.
	Jääkaapin päälle laitettut esineet tärisevät.	Poista esineet.
	Astiat tärisevät jääkaapin hyllyillä.	Astioiden pieni tärinä on normaalia. Siirrä astioita hieman. Varmista, että jääkaappi on lattialla täysin pystyssä ja tukevasti.
	Jääkaappi koskettaa seinää tai keittiökaappeja.	Vapauta jääkaappi tai siirrä sitä.
<b>Vettä/kosteutta/jäätä jääkaapin sisällä</b>		
<b>Kosteutta kerääntyy jääkaapin seinien sisäpuolelle.</b>	Sää on kuumaa ja kosteaa, mikä lisää sisäisen kosteuden ja huurteen muodostumista.	Tämä on normaalia.
	Ovi on hieman raollaan.	Tietoja kohdassa "ovien avaus/sulkeminen".
	Ovia avataan liian tiheään tai ne ovat auki liian kauan.	Älä avaa ovea yhtä usein.
<b>Vettä/kosteutta/jäätä jääkaapin ulkopuolella</b>		
<b>Kosteutta kerääntyy jääkaapin seinien ulkopuolelle tai ovien väliin.</b>	Ilma on kostea.	Tämä on normaalia kostealla säällä. Kun ilmankosteus on alhaisempi, märkyiden pitäisi haihtua.
	Ovi on hieman raollaan päästäten jääkaapin kylmän sisäilman kohtaamaan ulkoa tulevaa lämmintä ilmaa.	Sulje ovi kunnolla tällä kerralla.

Ilmiö	Mahdollinen syy	Ratkaisu
<b>Hajuja jääkaapissa</b>		
	Sisätilat pitäisi puhdistaa.	Puhdista sisätilat sienellä, lämpimällä vedellä ja leivinsoodalla.
	Jääkaapissa on voimakashajuisia ruokia.	Peitä ruoat kokonaan.
	Eräät astiat ja käärepaperit tuottavat hajuja.	Käytä toista astiaa tai käärepaperilaatua.
<b>Ovien/vetolaatikoide n avaus/sulkeminen</b>		
<b>Ovi/ovet eivät sulkeudu.</b>	Elintarvikepakkaus pitää ovea auki.	Siirrä pakkauksia, jotka estävät ovea sulkeutumasta.
<b>Ovi/ovet eivät sulkeudu. (Jatkoa)</b>	Ovi suljettiin liian kovaa, jolloin se aukeni hieman raolleen.	Sulje kummatkin ovet pehmeästi.
	Jääkaappi ei ole täysin pystysuorassa. Se keikkuu lattialla ja siirtyy hieman.	Säädä korkeudensäätöruuvia.
	Lattia on epätasainen tai heikko. Jääkaappi keikkuu lattialla, kun sitä hieman työnnetään.	Varmista, että lattia on tasainen, ja kykenee tukemaan jääkaappia riittävästi. Tilaa puuseppä korjaamaan keikkuva tai vino lattia.
	Jääkaappi koskettaa seinää tai keittiökaappeja.	Vapauta jääkaappi tai siirrä sitä.
<b>Vetolaatikoiden liikuttelu on vaikeaa.</b>	Elintarvikkeet koskettavat hyllyä vetolaatikon yläpuolella.	Pidä vetolaatikossa vähemmän ruokia.
	Vetolaatikon liukukiskot ovat likaiset.	Puhdista vetolaatikko ja liukukisko.
<b>Muuta</b>	Lue tämä opaskirjanen huolella läpi.	



## **LG Electronics Inc.**

---

LG Twin Tower, 20, Yoido-Dong,  
Youngdungpo-Gu, Seoul, 150-721, Korea.  
<http://www.lge.com>