



# PLASMA TV

## BEDIENUNGSANLEITUNG

Lesen Sie vor Gebrauch des Monitors diese Anleitung sorgfältig durch.

Bewahren Sie die Anleitung für spätere Fragen sorgfältig auf.

Tragen Sie Modell- und Seriennummer des Monitors ein. Sie finden die Angaben auf dem Typenschild an der Rückwand des Monitors. Teilen Sie Ihrem Kundendienst die Nummern mit, wenn Sie Hilfe benötigen.

Modellnummer :

Seriennummer :

# Sicherheitshinweise

- Für bestmögliche Bild- und Klangqualität sollte der Plasma-Monitor nur in Höhen unterhalb 6562 Fuß (2000m) über NN betrieben werden.



**Setzen Sie den Monitor nicht direktem Sonnenlicht aus, und stellen Sie ihn nicht in der Nähe von Wärmequellen wie Heizungen, Herden usw. auf.**

- Es besteht Brandgefahr.

**Betreiben Sie den Monitor weder an Orten mit hoher Luftfeuchtigkeit (z.B. Badezimmern), noch an Orten, wo er nass werden könnte.**

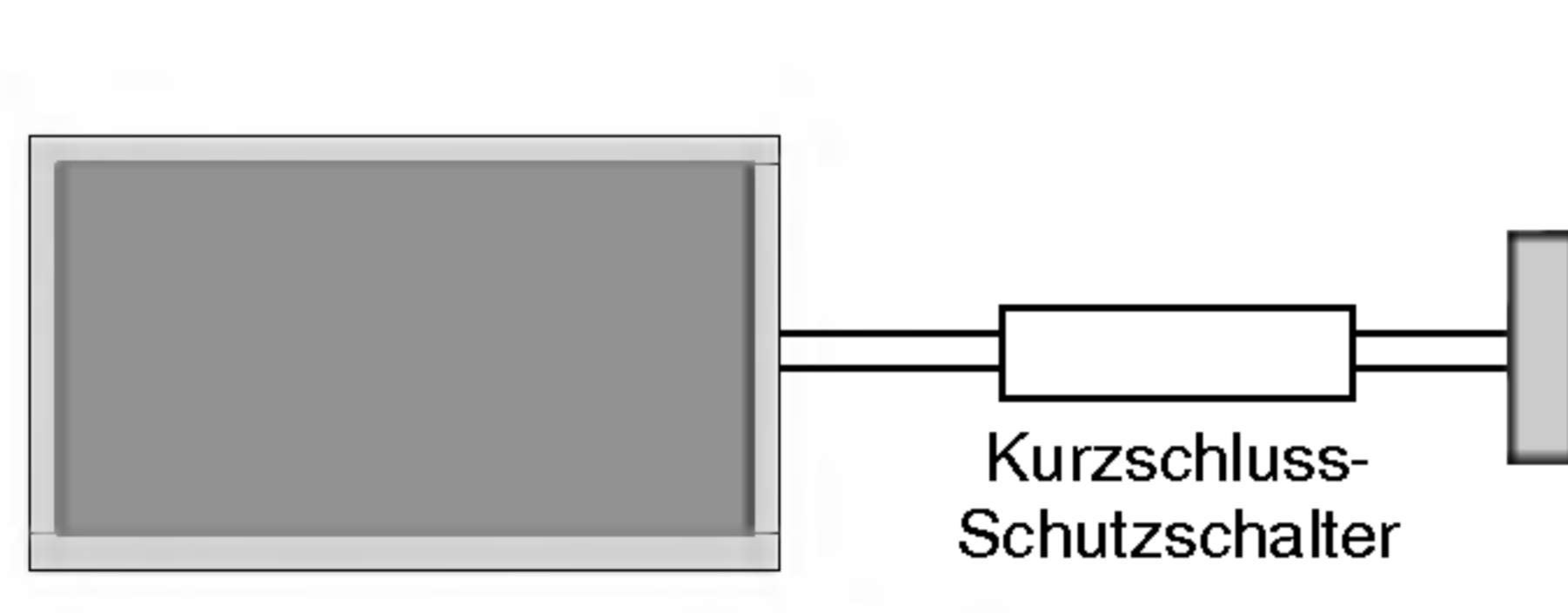
- Anderenfalls besteht Brandgefahr und die Gefahr elektrischer Schläge.

**Verlegen Sie das Kabel von einer Außenantenne so nach innen, dass kein Regen hineinfließen kann.**

- Anderenfalls besteht die Gefahr von Wasserschäden am Monitor und die Gefahr elektrischer Schläge.

**Erdungskabel anschließen!**

- Wenn das Erdungskabel nicht angeschlossen ist, besteht die Gefahr elektrischer Schläge durch unkontrollierten Stromfluss.



- Wenn eine Erdung des Geräts nicht möglich ist, muss ein separater Schutzschalter von einem qualifizierten Elektriker installiert werden.
- Verbinden Sie das Erdungskabel nicht mit Telefonleitungen, Blitzableitern oder Gasleitungen.

**Stellen Sie keine Behälter mit Flüssigkeit auf den Monitor.**

- Anderenfalls besteht Brandgefahr und die Gefahr elektrischer Schläge.

**Stecken Sie keine Gegenstände in die Belüftungsöffnungen.**

- Anderenfalls besteht Brandgefahr und die Gefahr elektrischer Schläge.

**Stellen Sie keine schweren Gegenstände auf den Monitor.**

- Dies könnte zu schweren Verletzungen bei Kindern oder Erwachsenen führen.

**Verwenden Sie auf keinen Fall Wasser zum Reinigen des Monitors.**

- Anderenfalls kann der Monitor beschädigt werden, und es besteht die Gefahr elektrischer Schläge.

**Bei Rauch- oder ungewöhnlicher Geruchsentwicklung aus dem Monitor, schalten Sie das Gerät aus, ziehen Sie den Netzstecker, und wenden Sie sich an den Kundendienst.**

- Anderenfalls besteht Brandgefahr und die Gefahr elektrischer Schläge.

**Versuchen Sie auf keinen Fall, den Monitor selbst zu reparieren. Wenden Sie sich an den Kundendienst.**

- Anderenfalls kann der Monitor beschädigt werden, und es besteht die Gefahr elektrischer Schläge.

**Ziehen Sie bei Gewitter den Netzstecker, und berühren Sie keine Antennenkabel.**

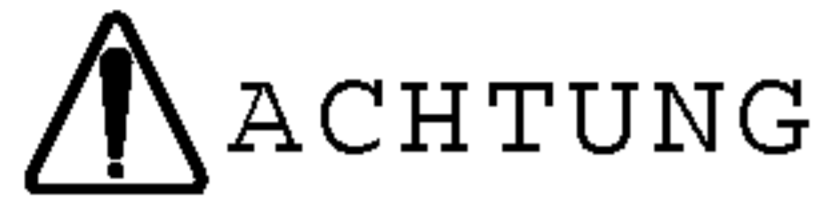
- Anderenfalls kann der Monitor beschädigt werden, und es besteht die Gefahr elektrischer Schläge.

\*Es gibt 2 verschiedene Arten von Sicherheitshinweisen, die im folgenden beschrieben sind:



STOP

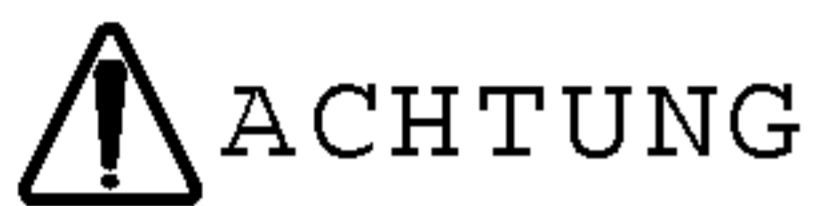
**Die Nichtbeachtung dieser Anweisungen kann zu schweren oder tödlichen Verletzungen führen.**



ACHTUNG

**Die Nichtbeachtung dieser Anweisungen kann zu leichten Verletzungen oder Schäden am Produkt führen.**

**⚠ Achten Sie auf Gefahren, die unter bestimmten Bedingungen auftreten.**

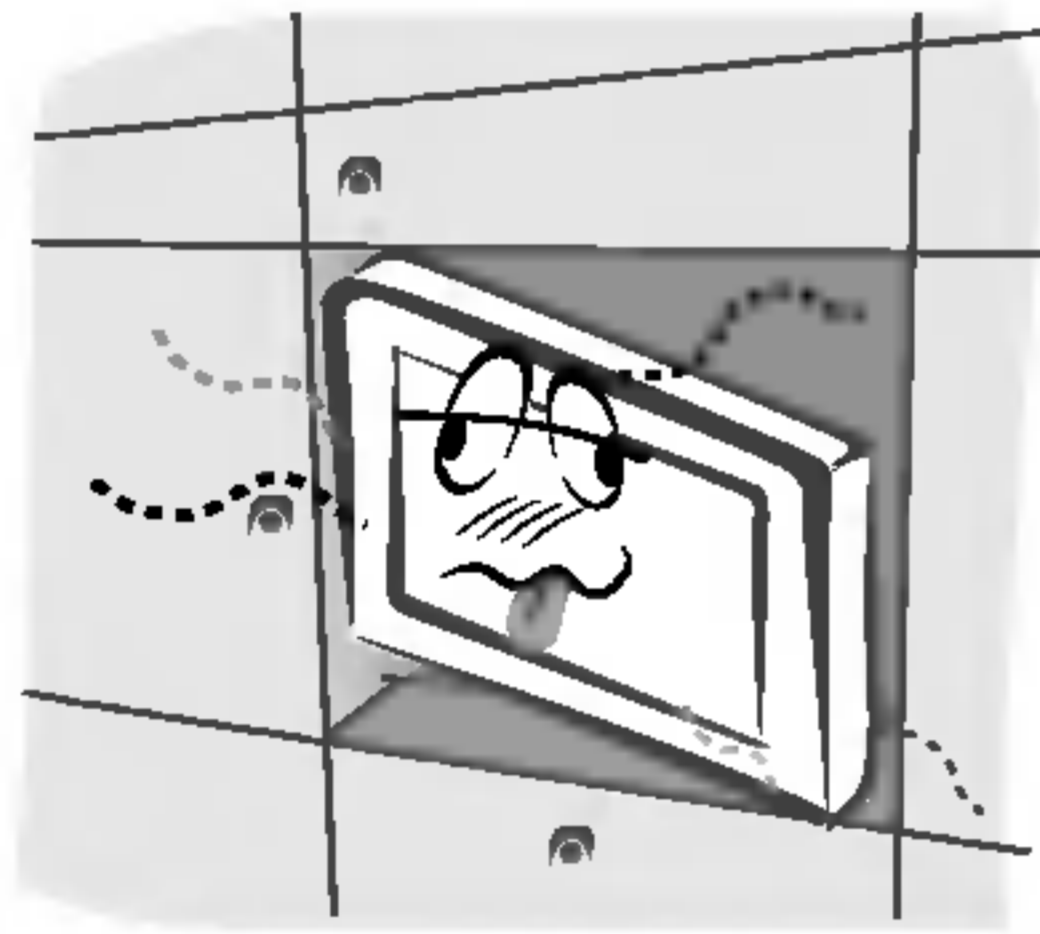


ACHTUNG

**Berühren Sie den Netzstecker niemals mit nassen Händen.**

- Dies kann zu einem elektrischen Schlag führen.

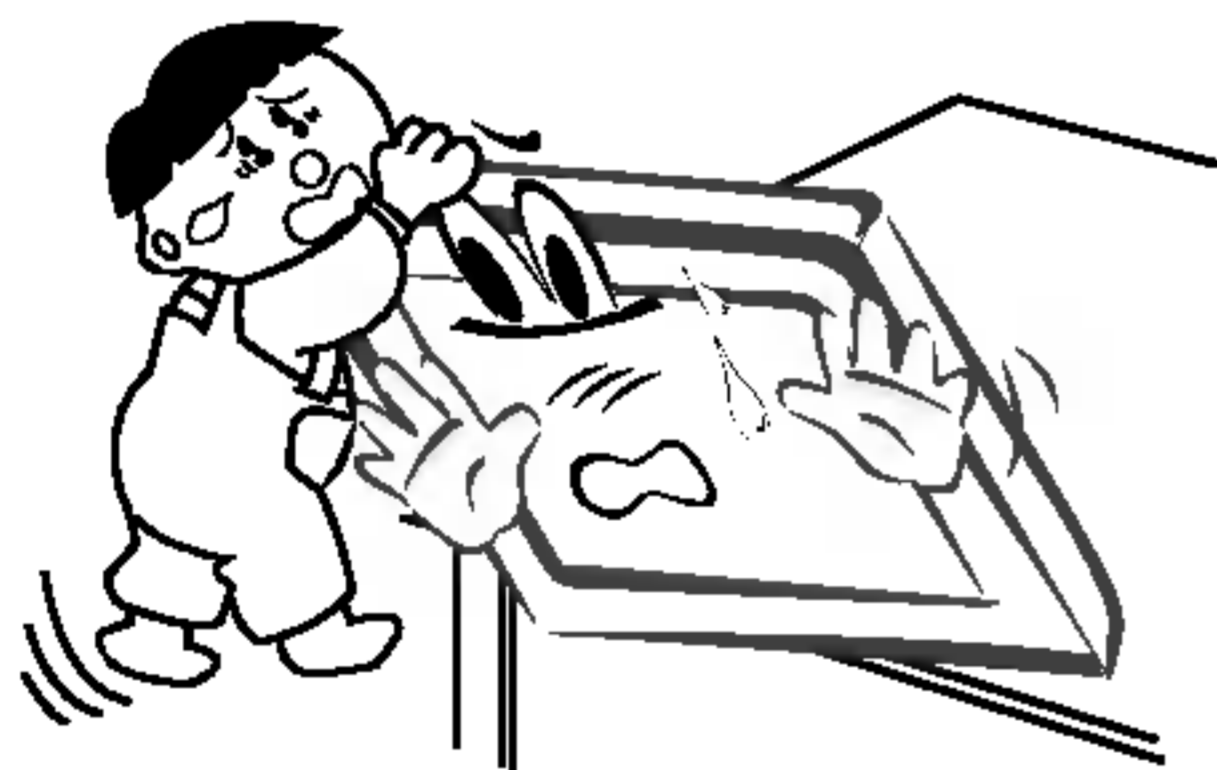
**Ziehen Sie den Netzstecker, und lösen Sie alle Kabelverbindungen, bevor Sie den Monitor an einem anderen Ort aufstellen.**



**Stellen Sie den Monitor nicht in einer Schrankwand, Bücherregalen oder ähnlichen Möbelstücken auf.**

- Die Luft muss frei zirkulieren können.

**Wenn Sie den Monitor auf einem Tisch aufstellen, achten Sie darauf, dass er nicht zu dicht an der Kante steht.**



- Dies kann dazu führen, dass der Monitor herunterfällt und ein Kind oder einen Erwachsenen schwer verletzt. Am Monitor können schwere Schäden auftreten.

**Bringen Sie eine Außenantenne nicht in der Nähe von Hochspannungsleitungen oder anderen elektrischen Leitungen an.**

- Es besteht die Gefahr elektrischer Schläge.

**Der Abstand sollte so groß sein, dass selbst die fallende Antenne keine elektrischen Leitungen berühren kann.**

- Es besteht die Gefahr elektrischer Schläge.

**Ziehen Sie den Netzstecker nicht am Kabel heraus.**

- Es besteht Brandgefahr.

**Achten Sie darauf, dass das Netzkabel nicht über heiße Gegenstände wie Heizungen gelegt ist.**

- Anderenfalls besteht Feuergefahr und die Gefahr elektrischer Schläge.

**Schließen Sie das Gerät auf keinen Fall an, wenn das Netzkabel oder der Netzstecker beschädigt oder beide lose miteinander verbunden sind.**

- Es besteht Brandgefahr und die Gefahr elektrischer Schläge.

**Um zu verhindern, dass ein Kind verbrauchte Batterien zu sich nimmt, entsorgen Sie diese sorgfältig.**

- Sollte ein Kind Batterien geschluckt haben, gehen Sie sofort mit ihm zum Arzt.

**Heben Sie den Monitor auf keinen Fall an den Lautsprechern hoch, wenn diese am Monitor angebracht sind.**

- Dies könnte dazu führen, dass der Monitor herunterfällt und eine Person schwer verletzt. Am Monitor könnten schwere Schäden auftreten.

**Ziehen Sie den Netzstecker, bevor Sie das Gerät reinigen. Verwenden Sie niemals Flüssigreiniger oder Reinigungssprays.**

- Anderenfalls kann der Monitor beschädigt werden, und es besteht die Gefahr elektrischer Schläge.

**Lassen Sie das Innere des Monitors einmal jährlich vom Kundendienst reinigen.**

- Staubablagerungen können zu Fehlfunktionen führen.

**Die Entfernung vom Bildschirm sollte das fünf- bis siebenfache der Bildschirm-Diagonalen betragen.**

- Bei kürzeren Abständen werden die Augen überanstrengt.

**Ziehen Sie den Netzstecker aus der Steckdose, wenn das Gerät unbeaufsichtigt ist oder längere Zeit nicht eingeschaltet wird.**

- Staubansammlungen können Brände und elektrische Schläge verursachen.

**Verwenden Sie nur die empfohlenen Batterien.**

- Anderenfalls kann der Monitor beschädigt werden, und es besteht die Gefahr elektrischer Schläge.

# Inhalt

<b>Sicherheitshinweise</b>		
Sicherheitshinweise	.....	2~3
<b>Einführung</b>		
Bedienungselemente der Fernbedienung	.....	6
Lage und Funktion der Bedienungselemente	.....	7~8
<b>Installation</b>		
Einrichten externer Signalquellen	.....	9~12
Darstellbare Auflösungen	.....	13
Zubehör	.....	14
Montage des Monitors	.....	15
<b>Betrieb</b>		
Einschalten des Monitors	.....	16
Menüsprache auswählen (Option)	.....	16
<b>Optionen im Menü "Sender"</b>		
Automatische Programmierung	.....	17
Manuelle Programmierung	.....	17
Feinabstimmung	.....	18
Programmnamen zuweisen	.....	18
Booster (Option)	.....	18
Senderliste ordnen	.....	19
Meine Programme	.....	19
Senderliste aufrufen	.....	19
<b>Bildeinstellungen</b>		
PSM (Picture Status Memory)	.....	20
<b>XD</b>	.....	20
Automatische Farbeinstellung	.....	20
Farbtemperatur Einstellung	.....	20
sRGB (Nur RGB[PC], DVI[PC]-Modus)	.....	21
Haut Ton	.....	21
Manuelle Bildsteuerung	.....	21
<b>Klangeinstellungen</b>		
Klangmuster einstellen	.....	22
BBE	.....	22
AVL (Automatischer Lautstärkepegel)	.....	22
Klangeinstellungen	.....	22
Stereo / Zweikanalton	.....	23
NICAM-Einstellungen (Option)	.....	23
<b>Optionen im Menü "Timer"</b>		
Einstellen der Uhrzeit	.....	24
Ein-/Ausschaltzeit einstellen (On/Off Timer)	.....	24
Automatische Aus	.....	24
Automatische Abschaltzeit (Sleep-Timer)	.....	24
<b>Menü SPEZIAL</b>		
Verriegelung (Kindersicherung)	.....	25
ISM-Methode	.....	25
Strom sparen (Low Power)	.....	26
<b>XD</b> Demo	.....	26
<b>Menü BILD</b>		
Automatische Einstellungen	.....	27
Bildformat auswählen	.....	27
Bildlage	.....	27
Manuell Konfigurieren	.....	28
Wählen Sie Wide VGA/XGA Modi	.....	28
Bildformat auswählen	.....	28
Kino	.....	28
Luminanz- Rauschunterdrückung	.....	29
Einstellungen übernehmen (Auf Werkeinstellung zurücksetzen)	.....	29
Split Zoom	.....	29
<b>Bild-im-Bild (PIP)</b>		
PIP (Bild-im-Bild)	.....	30
Programmwahl für PIP-Bild	.....	30
Bildquelle für Kleinbild auswählen	.....	30
Auswählen der PIP Tonoptionen	.....	30
PIP Größe	.....	30
Einstellen der PIP Transparenz (Nur PIP-Modus)	.....	30
<b>Videotext (Option)</b>		
Ein- und Ausschalten	.....	31
SIMPLE-Text (Option)	.....	31
TOPTXT (Option)	.....	31
FASTEXT	.....	32
Spezielle Videotext-Funktionen	.....	32
<b>Sonstiges</b>		
Anschluss eines externen Steuergeräts	.....	33~38
IR-CODE (NEC-Format)	.....	39~40
Problembefhebung	.....	42
Technische Daten	.....	43

Bewahren Sie diese  
Anleitung nach dem  
Lesen für jeden  
Benutzer zugänglich auf.

# Einführung

## Was ist ein Plasma-Monitor?

Wenn elektrische Spannung in ein zwischen zwei Glasflächen befindliches Gas eingeleitet wird, entsteht UV-Licht. Wird dieses mit einer fluoreszierenden Substanz in Verbindung gebracht, entsteht sichtbares Licht. Ein Plasma-Monitor ist ein neuer Flachbildschirm, bei dem dieses Phänomen zur Anwendung kommt.

## Betrachtungswinkel von 160 Grad

Ein Plasma-Monitor ermöglicht seinem Nutzer eine naturgetreue Bildwiedergabe über einen breiten Blickwinkel von über 160 Grad und somit ein ungetrübtes Fernsehvergnügen.

## Einfache Montage

Ein Plasma-Monitor ist wesentlich leichter und flacher als andere Monitore, wodurch eine Montage auf vielfältige Weise möglich ist.

## Großbildschirm

Mit einer Bildschirmdiagonalen von 42 (oder 50) Zoll fühlen Sie sich beinahe wie im Kino.

## Multimedia-Anwendungen

Ein Plasma-Monitor kann an einen PC angeschlossen werden und als Bildschirm in Konferenzen, für Spiele, für Internetübertragungen und vieles mehr verwendet werden.

## Farbpunkte, die möglicherweise auf dem Bildschirm angezeigt werden

Der Plasma-Bildschirm (PDP) besteht aus 0,9 bis 2,2 Millionen einzelner Zellen/Bildpunkte. Während der Fertigung des PDP können auch einige defekte Zellen entstehen. In Übereinstimmung mit anderen PDP-Herstellern sind wir der Auffassung, dass einige sichtbare Farbpunkte als Standard akzeptiert werden müssen und dass der PDP dadurch nicht als fehlerhaft gilt. Wir bitten Sie um Verständnis, dass alle Geräte, die diesem Standard entsprechen, als akzeptabel gelten. Das Gerät kann daher weder umgetauscht werden, noch wird der Kaufpreis erstattet oder reduziert.

Wir sichern Ihnen zu, dass wir das Bestmögliche zur Weiterentwicklung unserer Technologie unternehmen werden, um die herstellungsbedingten Zelldefekte weiterhin zu verringern.

## Betriebsgeräusche des 42 (oder 50)-Zoll-PDP

Ebenso wie ein PC-Prozessor wird auch der PDP z. T. mit Ventilatoren gekühlt, um die Zuverlässigkeit des Produkts zu verbessern. Daher kann während des Ventilatorbetriebs ein bestimmter Geräuschpegel auftreten. Dieses Geräusch hat keine negativen Auswirkungen auf die Effizienz und Zuverlässigkeit und sollte auch die Verwendung des Produkts nicht beeinträchtigen. Das Ventilatorgeräusch beim Betrieb des Geräts ist völlig normal. Wir hoffen auf Ihr Verständnis, dass ein gewisser Geräuschpegel als akzeptabel gilt. Das Gerät kann daher weder umgetauscht werden, noch wird der Kaufpreis erstattet oder reduziert.

### **WARNUNG**

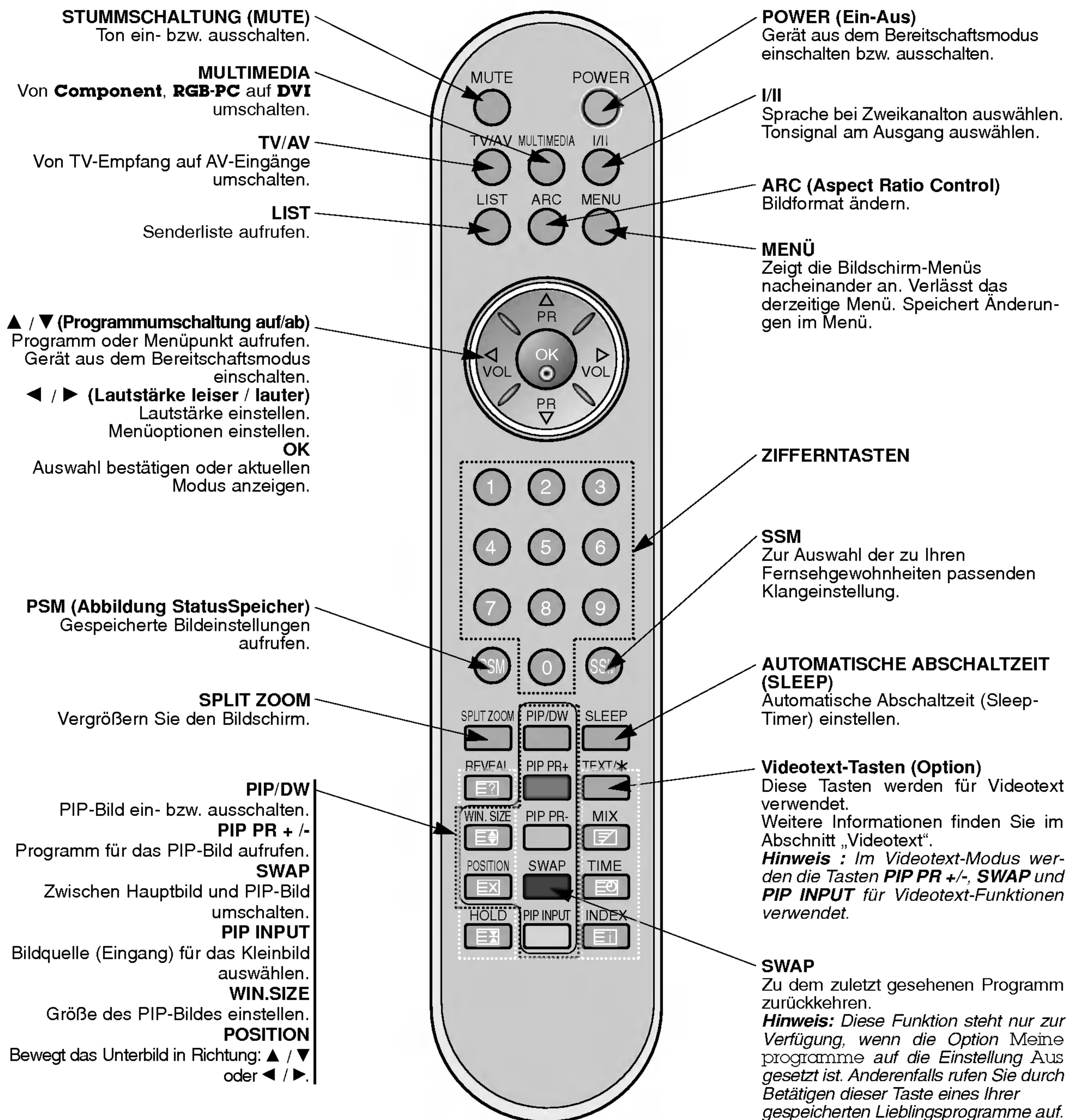
Dies ist ein Produkt der Klasse B. Im Wohnbereich verursacht das Gerät möglicherweise Hochfrequenz-Störungen. In diesem Fall muss der Benutzer geeignete Entstörungsmaßnahmen treffen.

### **WARNUNG**

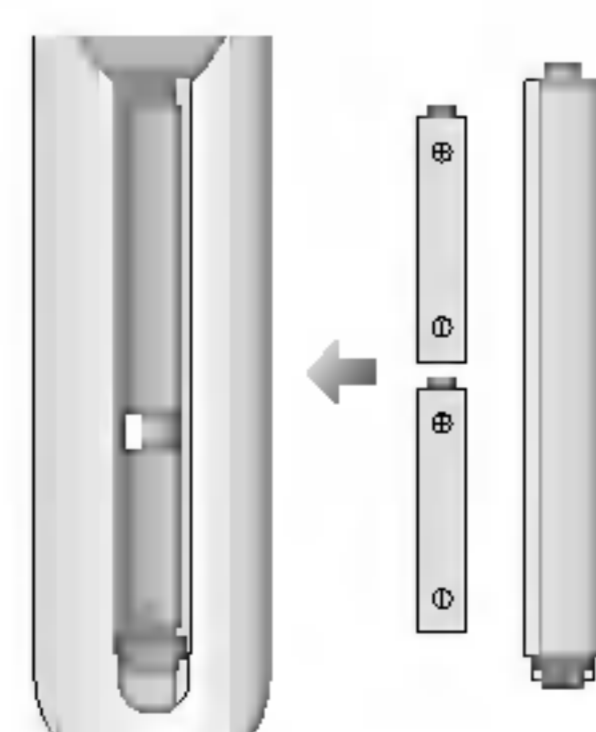
UM DAS RISIKO EINES FEUERS ODER ELEKTRISCHEN SCHLAGES GERING ZU HALTEN, DARF DIESES GERÄT WEDER REGEN NOCH FEUCHTIGKEIT AUSGESETZT WERDEN.

# Bedienungselemente der Fernbedienung

- Richten Sie die Fernbedienung während der Nutzung immer auf den Sensor am Monitor aus.
- Es gibt unter Umständen Probleme im täglichen Einsatz der Fernsteuerung bedingt durch etwaige Beleuchtungen oder IR-Emissionen des Monitors welche in dieser Monitortechnologie begründet sind.



## Batterien einlegen

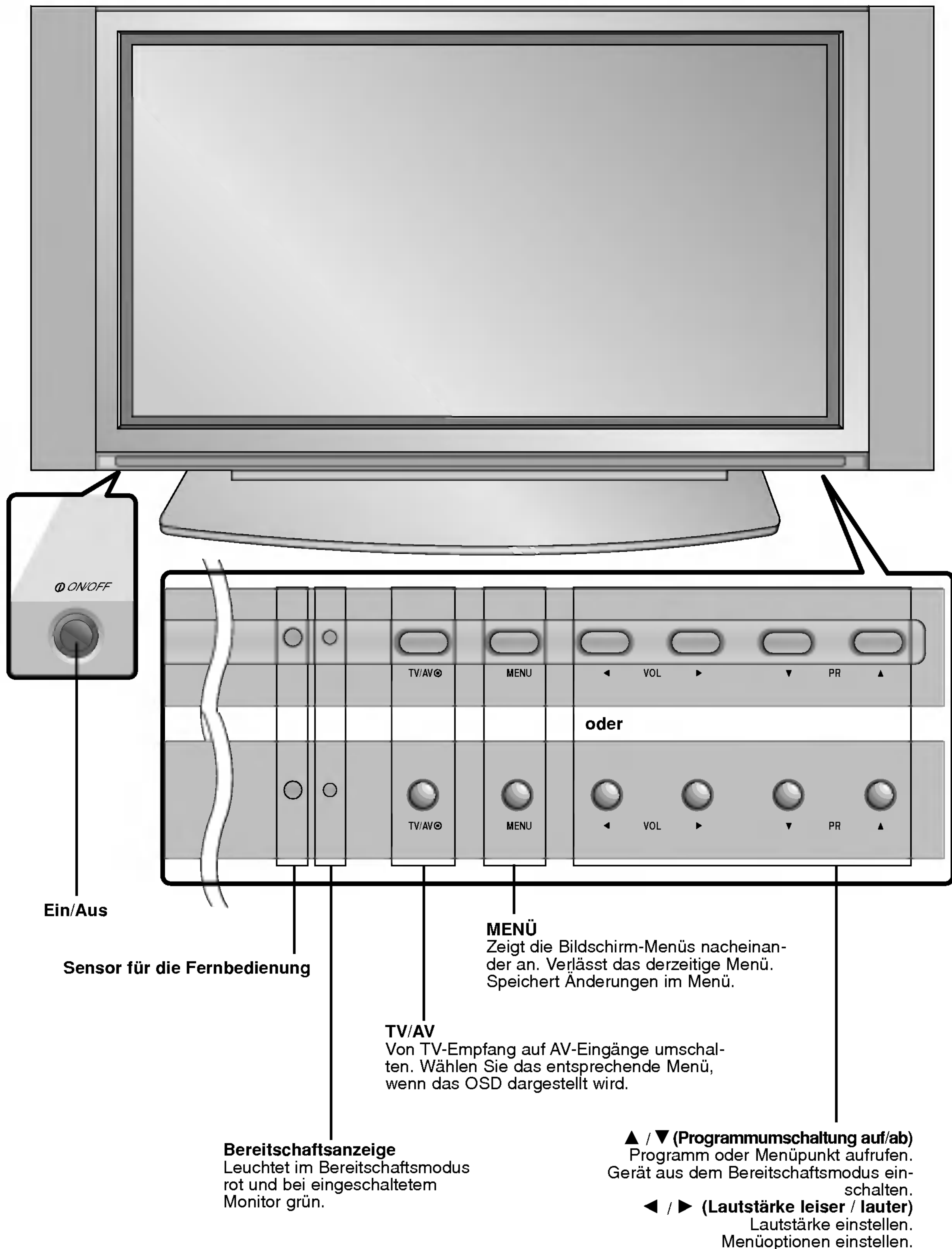


- Öffnen Sie das Batteriefach auf der Rückseite, und legen Sie die Batterien unter Beachtung der Polarität ein.
- Verwenden Sie 1.5-Volt-Alkaline-Batterien „Typ AAA“. Verwenden Sie keine gebrauchten und neuen Batterien zusammen.
- Beachten Sie beim Einlegen der Batterien die Polarität.

# Lage und Funktion der Bedienungselemente

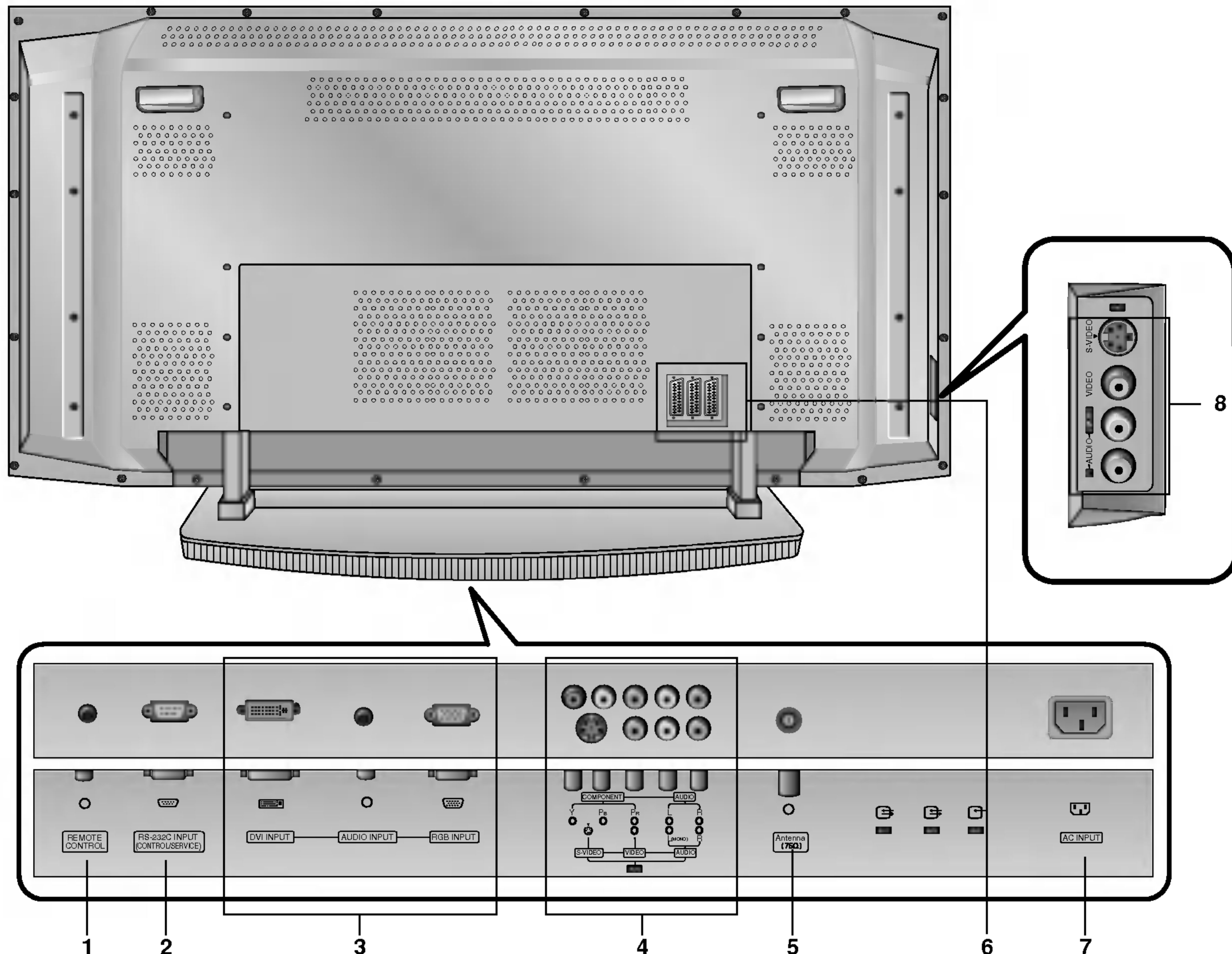
< Vorderansicht / Unten >

DEUTSCH



# Lage und Funktion der Bedienungselemente

< Rückansicht >



## 1. Fernbedienung

### 2. RS-232C Eingang (Steuerung/Service) Anschluss

Verbinden Sie die Buchse mit der RS-232C-Buchse am PC.

### 3. DVI-EINGANG/ RGB-EINGANG/ AUDIOEINGANG

Schließen Sie die Monitorausgangsbuchse des PCs an diese Buchse an.

**Hinweis :** Wenn Sie RGB/DVI Audio benutzen möchten, empfehlen wir die Verwendung eines Kabels mit aufgebrachtem Mantelstromfilter / EMS Filter mit Filterkern in Verbindung mit getrennten Leitern.

### 4. COMPONENT-Eingang

Verbinden Sie die DVD-Videoausgänge mit den Buchsen Y, PB, PR COMPONENTINPUT und die Audioausgänge mit den Audiobuchsen AV INPUT.

#### AUDIO-/VIDEO-EINGANGSBUCHSEN (AV4)

Schließen Sie die Audio-/Video-Ausgänge externer Geräte an diese Buchsen an.

#### S-VIDEO-/AUDIO-EINGANGSBUCHSEN (S-VIDEO)

Schließen Sie den Video-Ausgang eines S-VIDEO-Recorders an die Buchse **S-VIDEO** an.

Schließen Sie die Audio-Ausgänge des S-VIDEO-Recorders an die Audio-Buchsen wie bei **AV4** an.

## 5. Antennenbuchse

## 6. Euro-Scart-Buchsen

Verbinden Sie die Scartbuchse Ihres Videorecorders mit der Scartbuchse des Fernsehgerätes.

**Hinweis:** Verwenden Sie nur Euro-Scart-Kabel mit einfacher Abschirmung.

## 7. Netzanschluss-Buchse

Der Monitor benötigt die Versorgungsspannung, die auf der inneren Umschlagseite dieser Anleitung genannt ist. Den Monitor niemals an eine Gleichstromquelle anschließen.

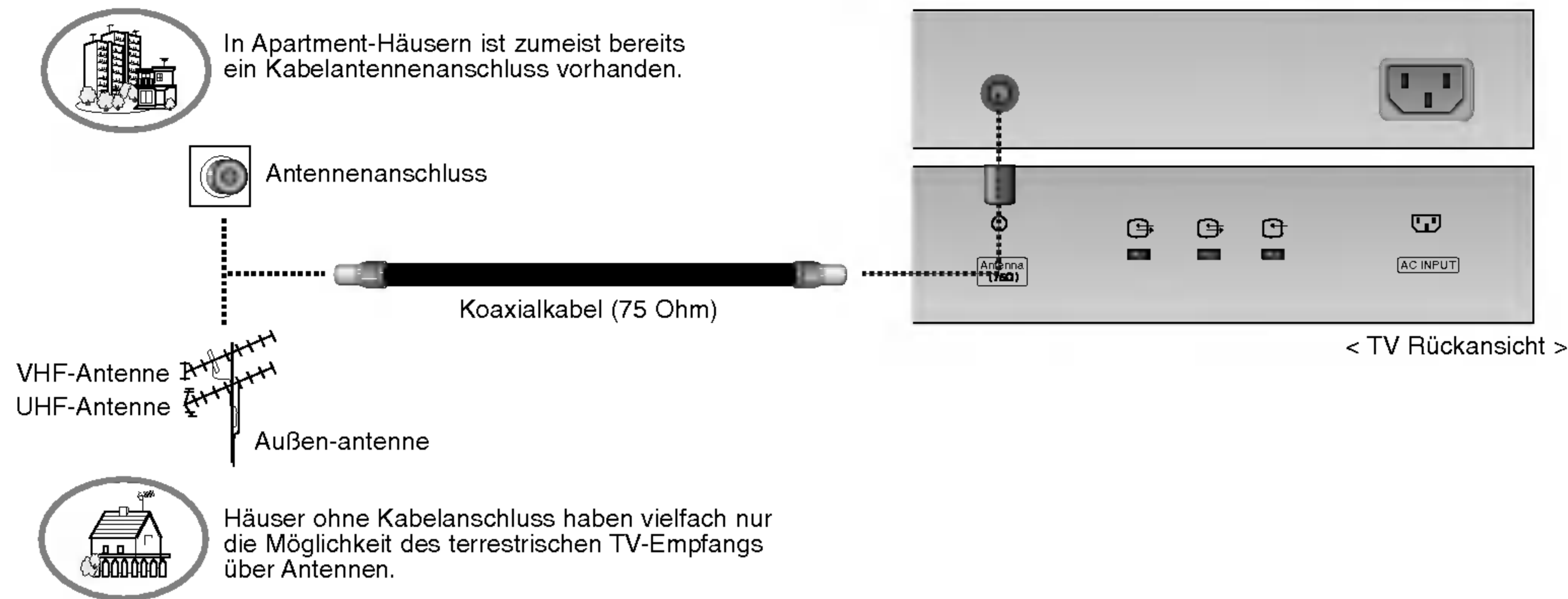
## 8. AUDIO-/VIDEO-EINGANGSBUCHSEN (AV5) S-VIDEO-/AUDIO-EINGANGSBUCHSEN



# Einrichten externer Signalquellen

## Antenne

- Beachten Sie beim Anschließen der Antennenzuleitung, dass diese nicht geknickt wird.



DEUTSCH

## Videorecorder

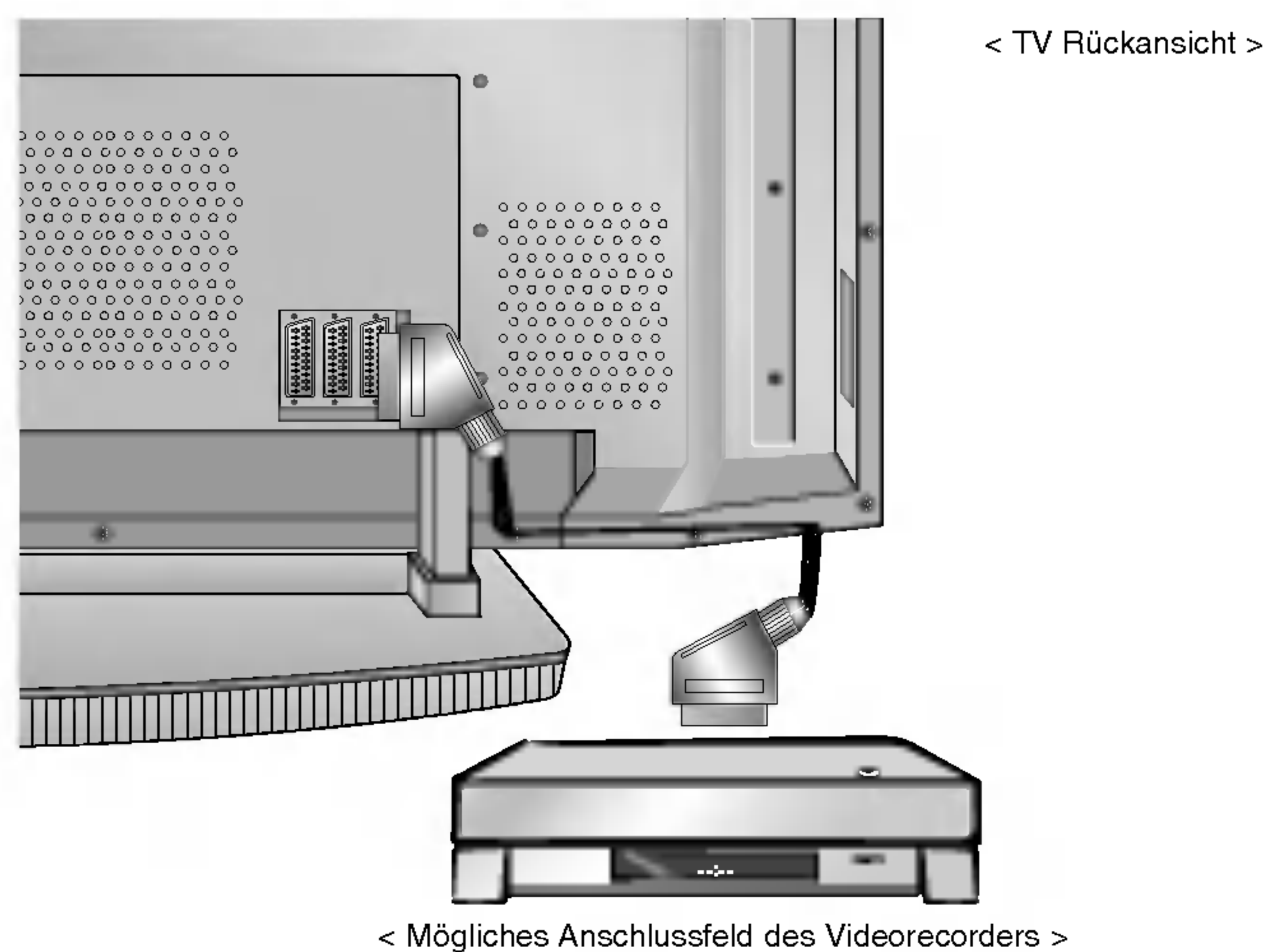
- Wenn Sie den Plasma-Monitor an andere Geräte anschließen, achten Sie darauf, dass die Farben der Anschlüsse übereinstimmen (Video - gelb, Audio(L) - weiss, Audio(R) - rot).
- Bei einem Mono-Videorecorder muss dessen Audio-Ausgang mit der Eingangsbuchse AUDIO(L/MONO) des Monitors verbunden werden.
- Wenn Sie einen Mono-Videorecorder besitzen, schließen Sie das Audio-Kabel vom Videorecorder an den AUDIO L/MONO - Eingang des Plasma-Monitors an.  
Oder, verbinden Sie den Anschluss „RF out“ Ihres Videorecorders mit dem Antennenanschluss auf der Rückseite des Fernsehgeräts.
- Vermeiden Sie die dauerhafte Anzeige von gleichbleibenden Bildern auf dem Bildschirm. Das Standbild eines Videorecorders, das 4:3 Bildformat oder die Kanal-Logos sind typische Beispiel für gleichbleibende Bilder.
- Die Bilder „brennen“ sich ggf. ein und bleiben dann nach dem Ausblenden schemenhaft sichtbar. Verwenden Sie die Orbiter-Funktion, um das Einbrennen des Bildes zu vermeiden.
- Lassen Sie ausreichenden Abstand zwischen Videorecorder und Monitor, um Störungen durch Bildrauschen zu vermeiden.

### TV-Programme direkt

- Den Fernseher einschalten und wie gewohnt den gewünschten Sender wählen.

### Videorecorder-Wiedergabe

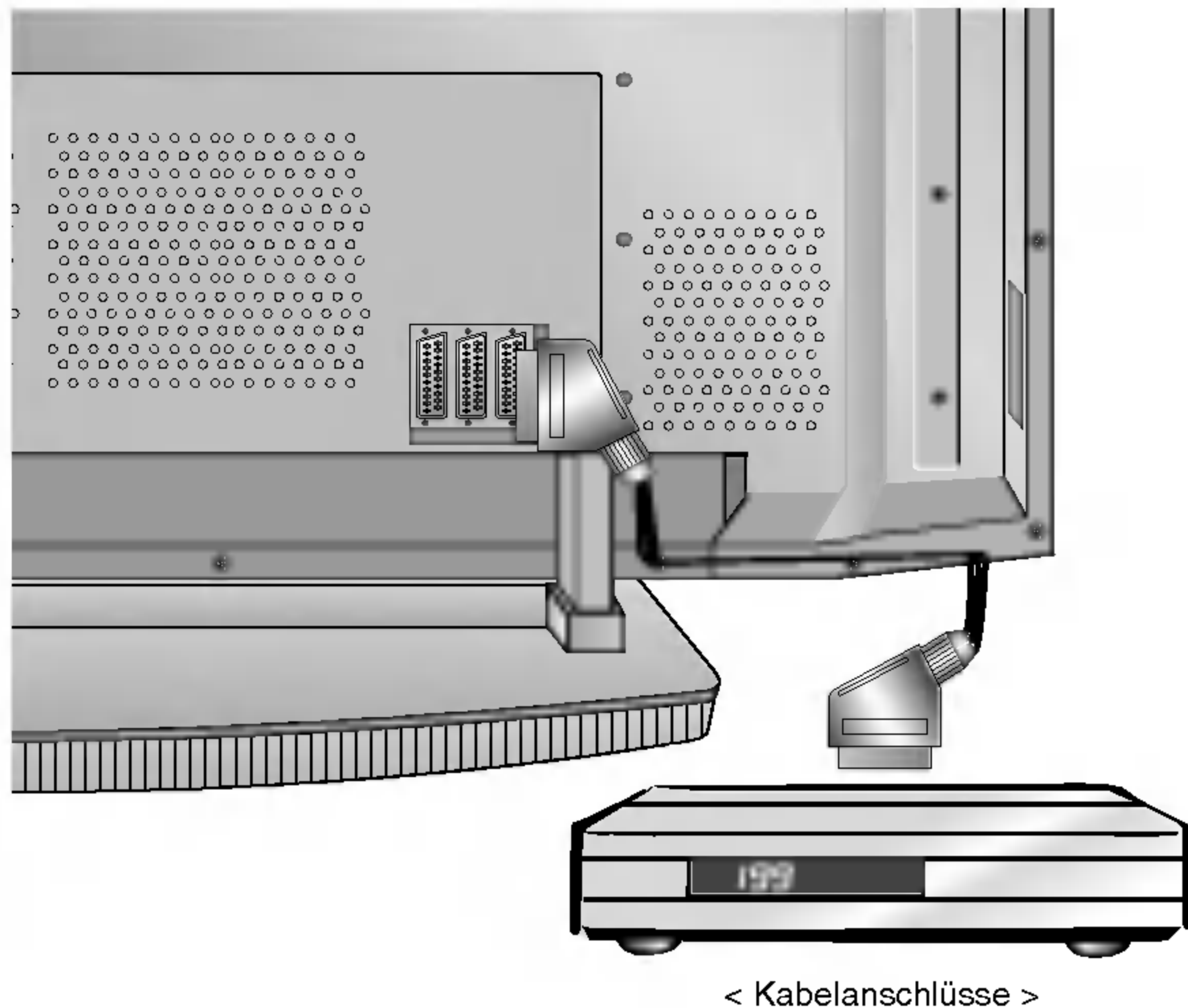
1. Mit **TV/AV** auf den Videorecorder schalten, also **AV1, AV2, AV3, AV4** oder **AV5**.
- Wenn ein S-Videorecorder über S-VIDEO- und Normal-Video-Eingänge angeschlossen wird, wird immer das S-VIDEO-Signal wiedergegeben.
2. Eine Cassette in den Videorecorder einlegen und die **PLAY**-Taste am VCR drücken.



# Einrichten externer Signalquellen

## Kabelfernsehen

- Wenn Sie einen Vertrag mit einem Kabelanbieter vor Ort abgeschlossen haben und einen Decoder installiert haben, können Sie Programme über Kabel empfangen.
- Weitere Informationen zum Pay-TV erhalten Sie von Ihren Anbietern vor Ort.



### Kabelfernsehen

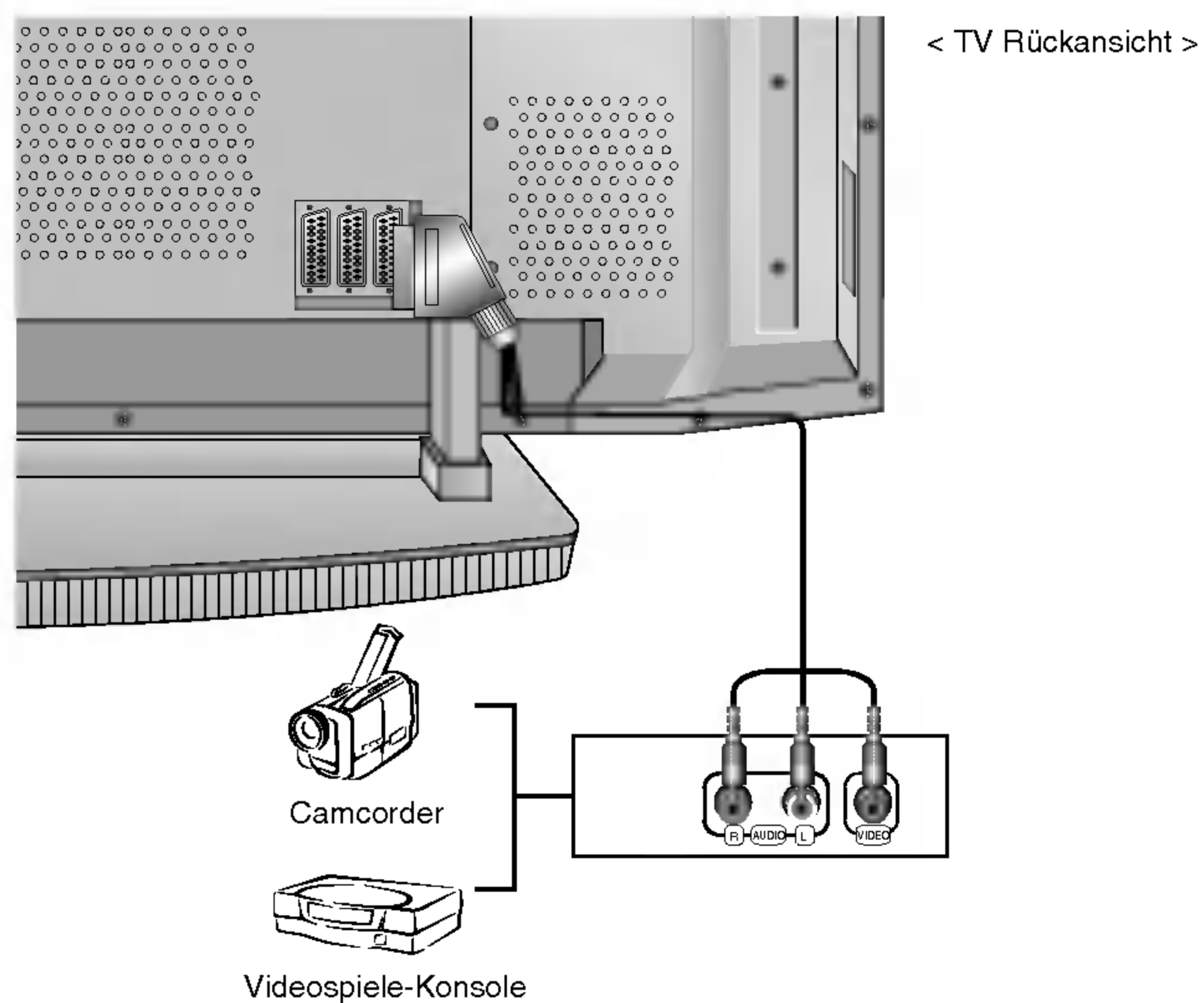
1. Drücken Sie **TV/AV** auf der Fernbedienung, und wählen Sie die Option **AV1**, **AV2**, **AV3**, **AV4** oder **AV5**.
2. Stimmen Sie die Kanäle Ihres Kabelanbieters mit der Kabelbox ein.

## Weitere AV-Quellen

- Wenn Sie den Plasma-Bildschirm an andere Geräte anschließen, achten Sie darauf, dass die Farben der Anschlüsse übereinstimmen.
- Oder, verbinden Sie den Anschluss „RF out“ Ihres Videorecorders mit dem Antennenanschluss auf der Rückseite des Fernsehgeräts.

### Bedienung

1. Drücken Sie **TV/AV** auf der Fernbedienung des Monitors, und wählen Sie die Option **AV1**, **AV2**, **AV3**, **AV4** oder **AV5**.
2. Bedienen Sie die angeschlossenen Geräte.



## DVD-Player

### Anschließen

Verbinden Sie die DVD-Videoausgänge mit den Buchsen Y, PB, PR COMPONENTINPUT und die Audioausgänge mit den Audiobuchsen AV INPUT. Oder, verbinden Sie den Anschluss „RF out“ Ihres Videorecorders mit dem Antennenanschluss auf der Rückseite des Fernsehgeräts.

### Bedienung

1. Drücken Sie **TV/AV** oder **MULTIMEDIA** auf der Fernbedienung des Monitors, und wählen Sie die Option **Component**.
2. Schalten Sie zuerst den DVD-Player ein.

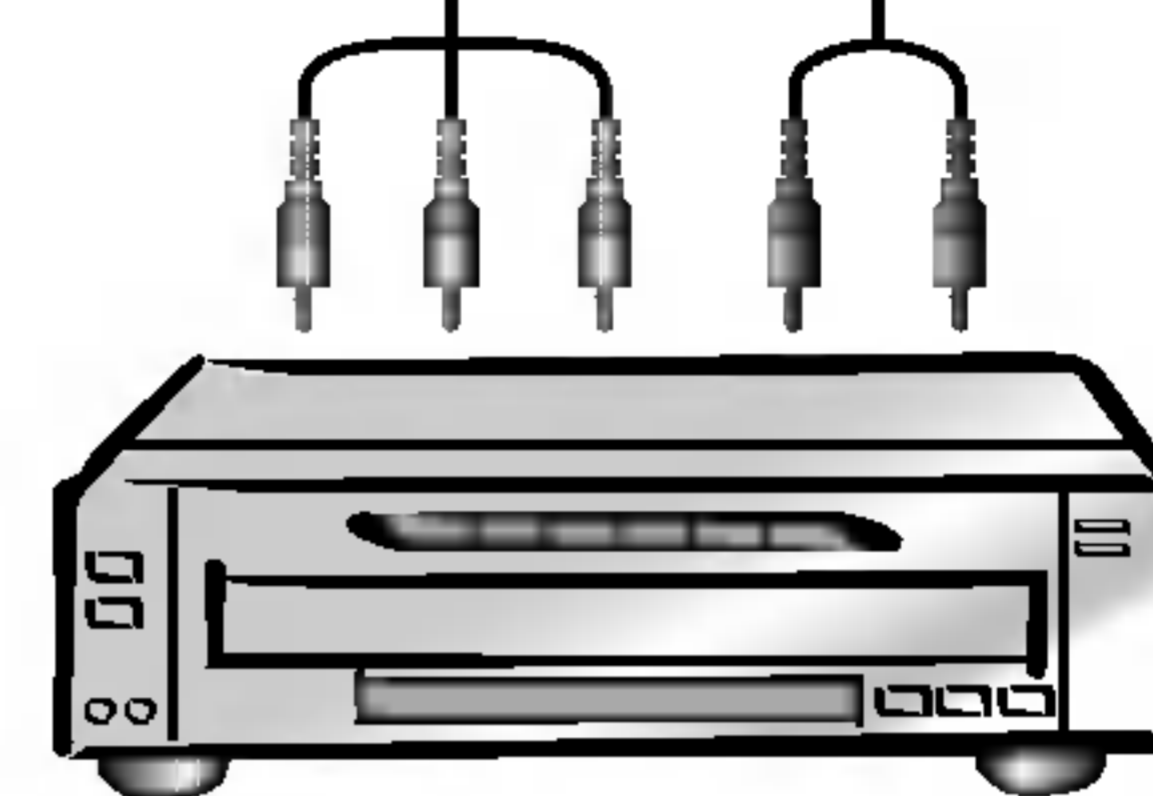
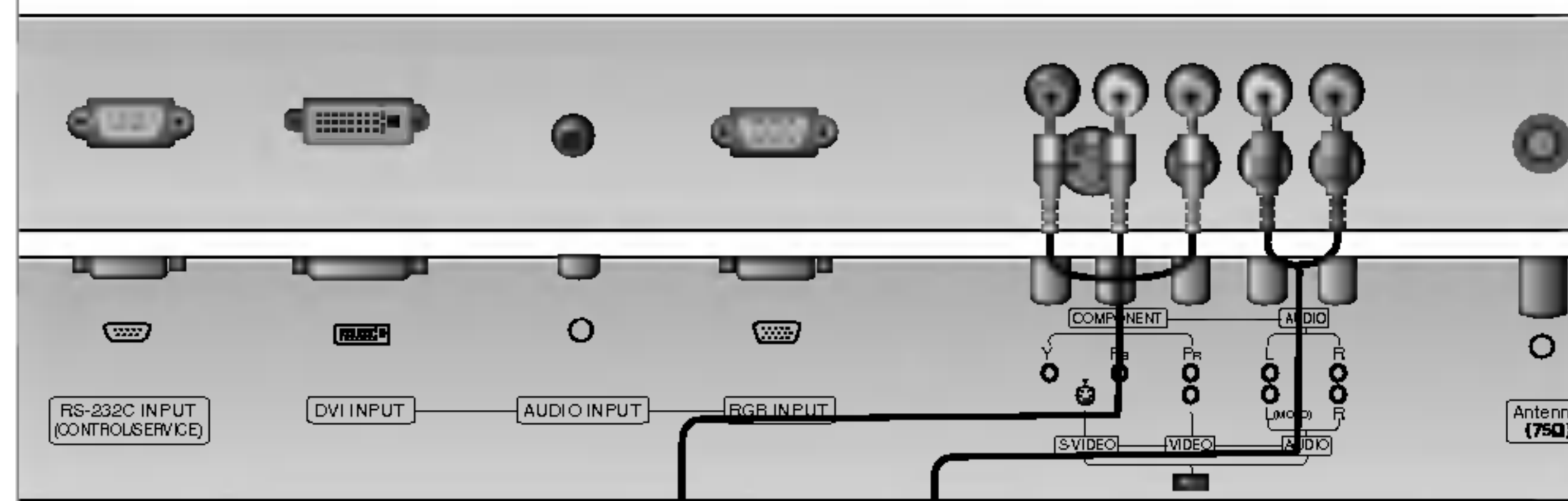
- **Komponenten-Eingangsbuchsen**

Die beste Bildqualität erhalten Sie, wenn sie den DVD-Player an die Komponenten-Eingangsbuchsen anschließen.

Komponenten-Anschlussbuchsen am Monitor	Y	Pb	Pr
---	---	----	----

Video-Ausgangsbuchsen am DVD-Player	Y	Pb	Pr
	Y	B-Y	R-Y
	Y	Cb	Cr
	Y	PB	PR

< TV Rückansicht >



< Mögliche Anschlussfelder des DVD Players >

DEUTSCH

# Einrichten externer Signalquellen

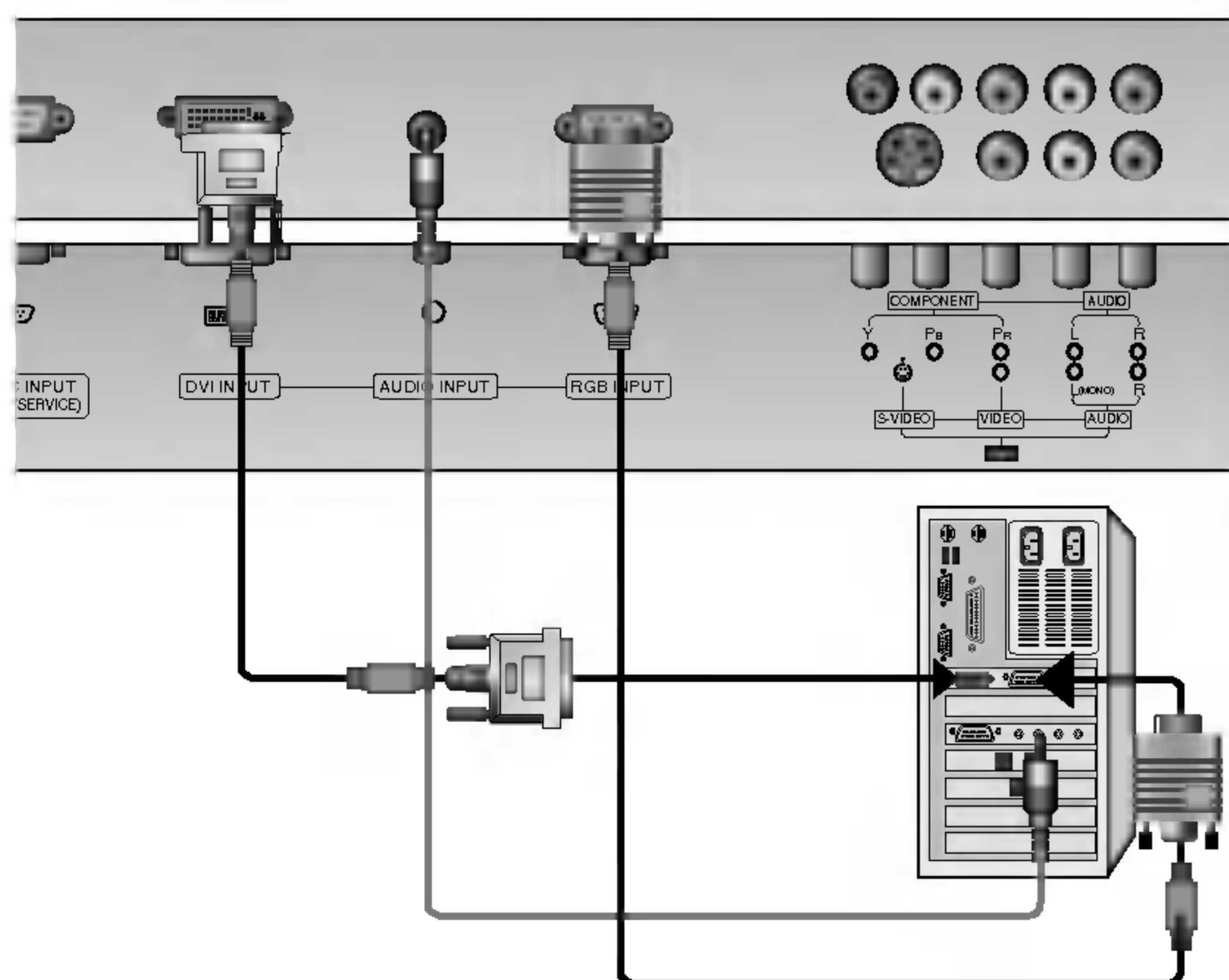
## Anschluss an einen PC

- Wenn der Monitor an einen PC angeschlossen ist, erhalten Sie ein hervorragendes Bild und einen einmaligen Klang.
- Vermeiden Sie die Darstellung von Standbildern und Teilstandbildern, da sich diese sonst permanent "einbrennen" und diese dann später immer noch als Schattenbild sichtbar sind. (kein Garantieanspruch!) Benutzen Sie ggf. einen Screensaver.
- Ändern Sie ggf. die Bildschirmauflösung des PCs. Anschließend verbinden Sie den PC mit den Anschlussbuchsen RGB- EINGANG (PC-INPUT) oder DVI-EINGANG (DIGITAL RGB-INPUT) am Monitor.
- Im PC-Modus können im Zusammenhang mit der Auflösung Bildrauschen, vertikale Muster, Kontrast- oder Helligkeitsfehler auftreten. Bei auftretendem Bildrauschen stellen Sie im PC-Modus eine andere Auflösung ein, ändern Sie die Bildwiederholfrequenz, oder verändern Sie die Einstellungen für Helligkeit und Kontrast, bis das Bild klar ist. Wenn die Bildwiederholfrequenz der Grafikkarte nicht geändert werden kann, wechseln Sie die PC-Grafikkarte aus, oder wenden Sie sich an den Hersteller der Grafikkarte.
- Synchronisierung: R-G-B-H-V, separate Synchronisation.

## Anschließen

- Verbinden Sie den Monitorausgang des PC über das Signalkabel mit dem RGB-Eingang des Monitors oder verbinden Sie den DVI-Ausgang des PC über das Signalkabel mit dem DVI-I -Eingang des Monitors.
- Verbinden Sie die Audiobuchsen des PC über ein Audiokabel mit den Audiobuchsen am Monitor. (Audiokabel sind nicht im Lieferumfang enthalten.)
- Wenn Sie eine Soundkarte verwenden, stellen Sie den Ton nach Bedarf am PC ein.
- Dieser Monitor unterstützt den VESA Plug-and-Play Standard. Wenn Sie ein Plug-and-Play-fähiges System an den Monitor anschließen (PC), sind keine weiteren Einstellungen erforderlich. Der Monitor sendet EDID-Daten mit dem DDC-Protokoll an das PC-System. Der PC stellt automatisch seine Grafikeigenschaften auf den Monitor ein.
- Das DDC-Protokoll ist für RGB (Analog RGB), DVI (DVI, Digital RGB) voreingestellt.
- Bei Bedarf stellen Sie den Monitor / PC auf Plug-and-Play ein.
- Wenn die Grafikkarte des PC nicht gleichzeitig analoge und digitale RGB-Signale ausgibt, verbinden Sie den RGB- Eingang (PC INPUT) oder den DVI-Eingang (DIGITAL RGB INPUT) des Monitors mit dem PC.
- Wenn die Grafikkarte des PC gleichzeitig analoge und digitale RGB-Signale ausgibt, stellen Sie den Monitor entweder auf RGB oder DVI ein (die Modi werden vom Monitor automatisch auf Plug-and-Play eingestellt).

< TV Rückansicht >



## Bedienung

1. Drücken Sie anschließend die **POWER**-Taste auf der Fernbedienung des Monitors.
2. Drücken Sie **TV/AV** oder **MULTIMEDIA** auf der Fernbedienung, und wählen Sie die Option RGB oder DVI.
3. Wählen Sie auf dem PC eine Auflösung SXGA oder unter (1280 x 1024, 60Hz).

# Darstellbare Auflösungen

RGB / DVI-modus

Auflösung	Horizontale Frequenz (kHz)	Vertikale Frequenz (Hz)
640x350	31.468	70.09
	37.861	85.08
720x400	31.469	70.08
	37.927	85.03
640x480	31.469	59.94
	35.000	66.66
	37.861	72.80
	37.500	75.00
848x480	43.269	85.00
	31.500	60.00
	37.799	70.00
	39.375	75.00
852x480	31.500	60.00
	37.799	70.00
	39.375	75.00
800x600	35.156	56.25
	37.879	60.31
	48.077	72.18
	46.875	75.00
	53.674	85.06
832x624	49.725	74.55
1024x768	48.363	60.00
	56.476	70.06
	60.023	75.02
	68.677	85.00
1360x768 (XGA)	47.700	60.00
	59.625	75.02
1366x768 (XGA)	47.700	60.00
	59.625	75.02
1152x864 (RGB)	54.348	60.05
	63.995	70.01
	67.500	75.00
1152x864 (RGB)	77.487	85.00
	68.681	75.06
1280x768 (XGA)	47.693	60.00
	60.091	75.00
	68.504	85.00
1280x960 (RGB)	60.023	60.02
1280x1024 (RGB)	63.981	60.02

RZ-42PX10/11/12X/20/21 series

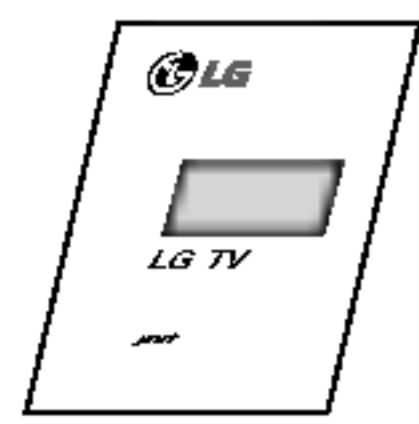
RGB / DVI-modus

Auflösung	Horizontale Frequenz (kHz)	Vertikale Frequenz (Hz)
640x350	31.468	70.09
	37.861	85.08
720x400	31.469	70.08
	37.927	85.03
640x480	31.469	59.94
	35.000	66.66
	37.861	72.80
	37.500	75.00
848x480	43.269	85.00
	31.500	60.00
	37.799	70.00
	39.375	75.00
852x480	31.500	60.00
	37.799	70.00
	39.375	75.00
800x600	35.156	56.25 (RGB)
	37.879	60.31
	48.077	72.18
	46.875	75.00
	53.674	85.06
832x624	49.725	74.55
1024x768	48.363	60.00
	56.476	70.06
	60.023	75.02
	68.677	85.00
1360x768	47.700	60.00
	59.625	75.02
1366x768	47.700	60.00
	59.625	75.02
1152x864	68.500	85.00
	47.700	60.00
	59.625	75.02
1152x864	69.500	85.00
	54.348	60.05
	63.995	70.01
	67.500	75.00
1152x864	77.487	85.00
	68.681	75.06
1280x768	47.693	60.00
	60.091	75.00
	68.504	85.00
1280x960	60.023	60.02
1280x1024	63.981	60.02

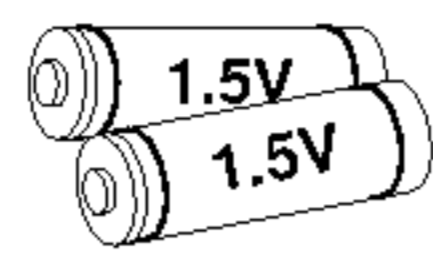
RZ-50PX10/11/20/21 series

DEUTSCH

# Zubehör



Bedienungsanleitung



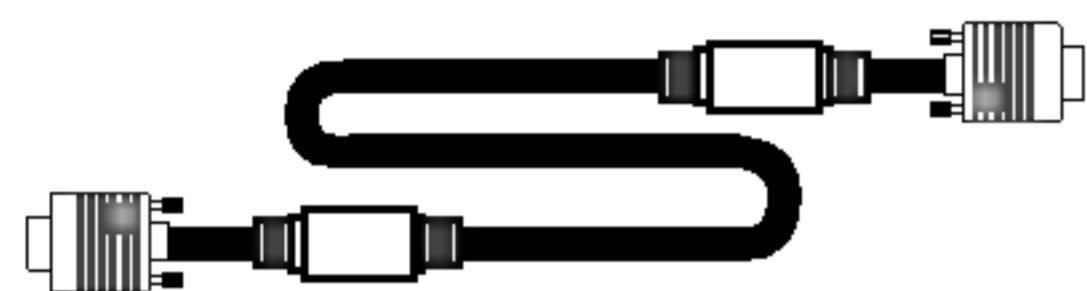
Alkaline-Batterien



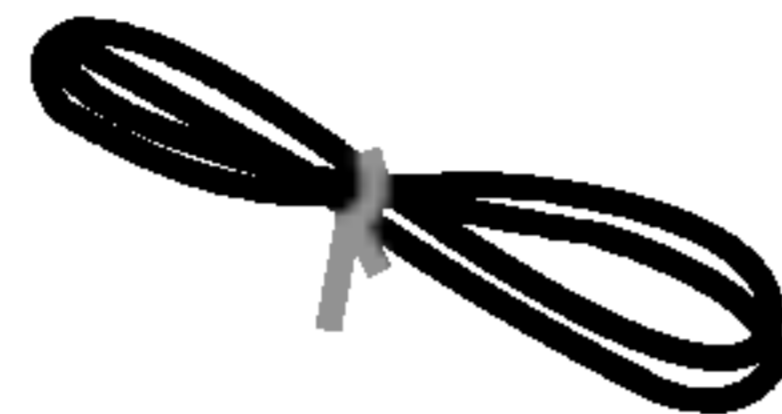
Fernbedienung



2-TV-Haltebolzen (oder RZ-50PX10/11/20/21 series: 4-TV-Haltebolzen) (Option)



15-poliges D-Sub-Kabel (Option)



Netzkabel



DVI-Kabel (Option)



2-TV-Haltewinkel 2-Wandhalter (Option)



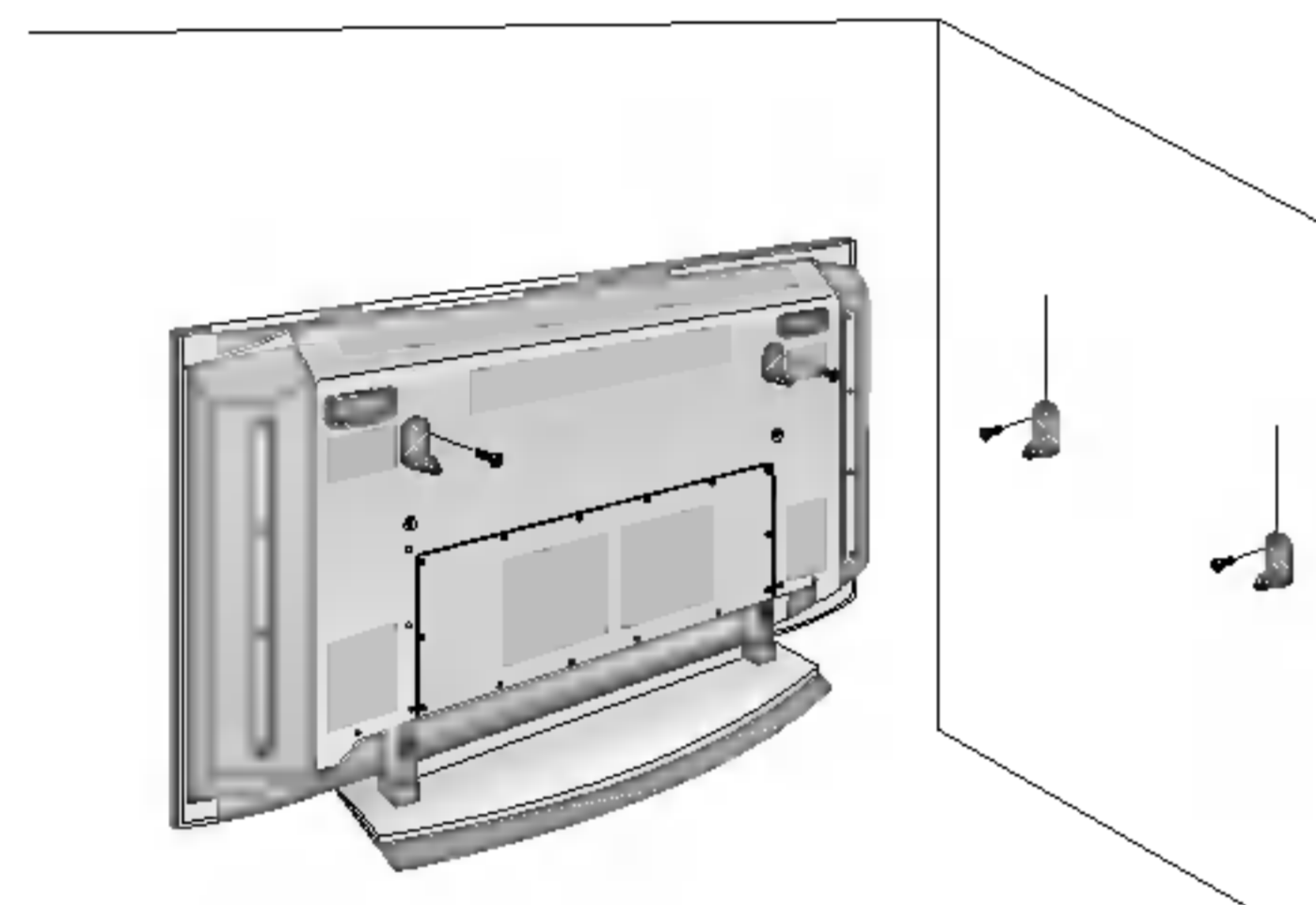
2-Eye Bolts (Option)



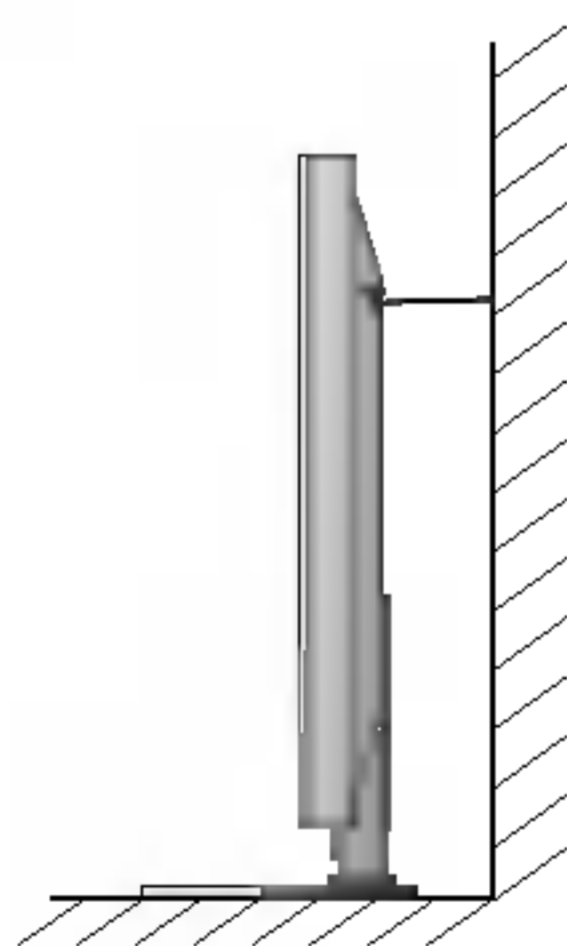
2-Wandhalter (Option)

## Sichern des TV-Gerätes mit zusätzlichen Wand-Befestigungswinkeln gegen unbeabsichtigtes Umkippen

- Sichern Sie das TV-Gerät gegen unbeabsichtigtes Umkippen indem Sie die beigefügten Wand-Befestigungswinkeln mit der Wand verbinden.



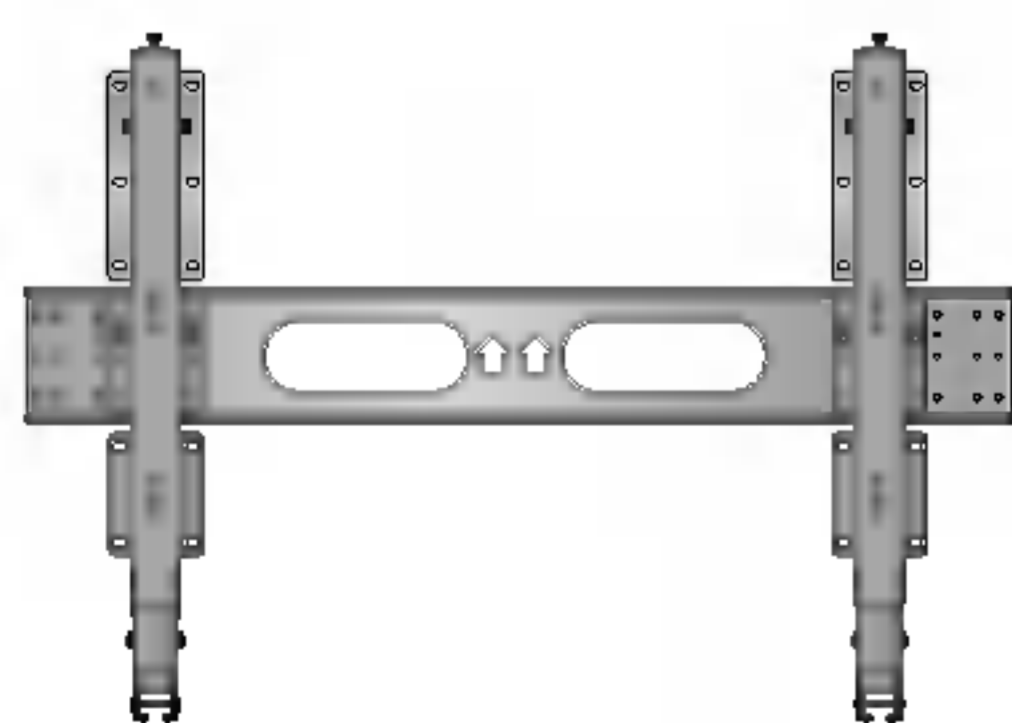
- Montieren Sie aus Sicherheitsgründen die zusätzlichen Wand-Befestigungswinkel, nachdem Sie das TV-Gerät auf eine geeignete Stellfläche installiert haben. Setzen Sie die 2 Schraubbolzen in die oberen Bohrungen am Haltewinkel ein und ziehen Sie diese fest an. (oder RZ-50PX10/11/20/21 series: Setzen Sie die 4 Schraubbolzen in die oberen Bohrungen am Haltewinkel ein und ziehen Sie diese fest an.) Befestigen Sie die Wandhalterung auf einer geeigneten Wand mit Schraubbolzen, (nicht im Lieferumfang des Produkts enthalten) wie in der Abbildung gezeigt. Bringen Sie den Fernsehapparat mit seiner Halterung und die Wandhalterung auf gleicher Höhe. Überprüfen Sie vor der endgültigen Montage, daß die Haltewinkel sicher festgezogen wurden.



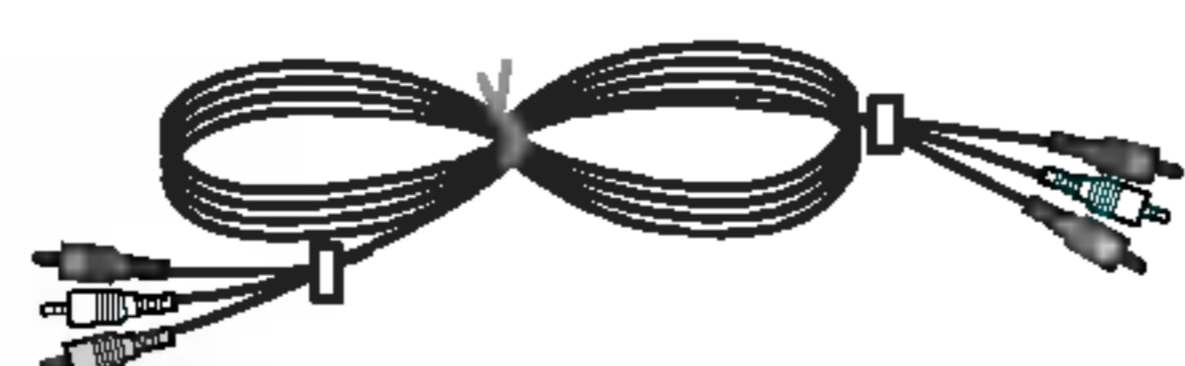
- Sichern Sie den Fernsehapparat zusätzlich mit geeigneten Stahlseilen\* oder entsprechenden Halteseilen\* wie in der Abbildung an der geeigneten Wand. (\*nicht im Lieferumfang des Produkts enthalten)

## Weiteres Zubehör

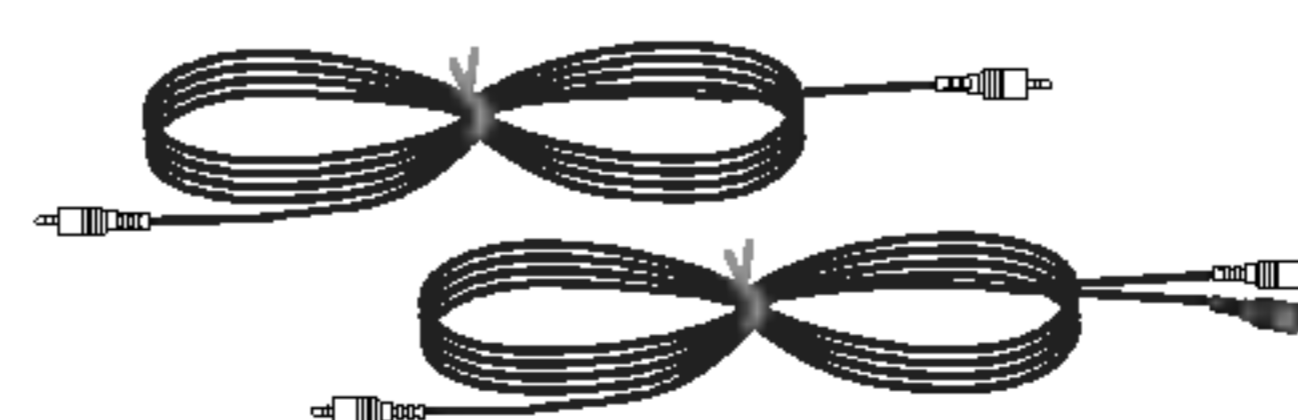
- Das hier gezeigte Zubehör kann zur Qualitätsverbesserung ohne weitere Ankündigungen verändert oder auch erweitert werden.
- Die Zubehöerteile können Sie über Ihren Fachhändler beziehen.



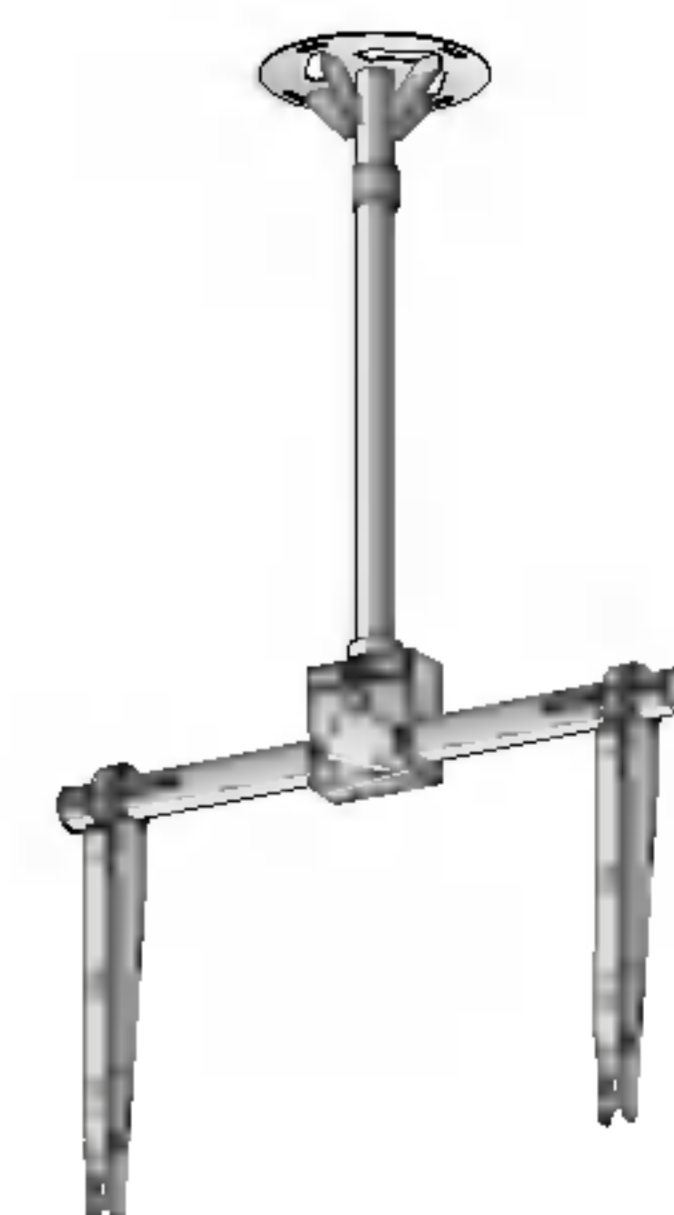
Wandhalterung, neigbar



Video-kabel



Audio-kabel

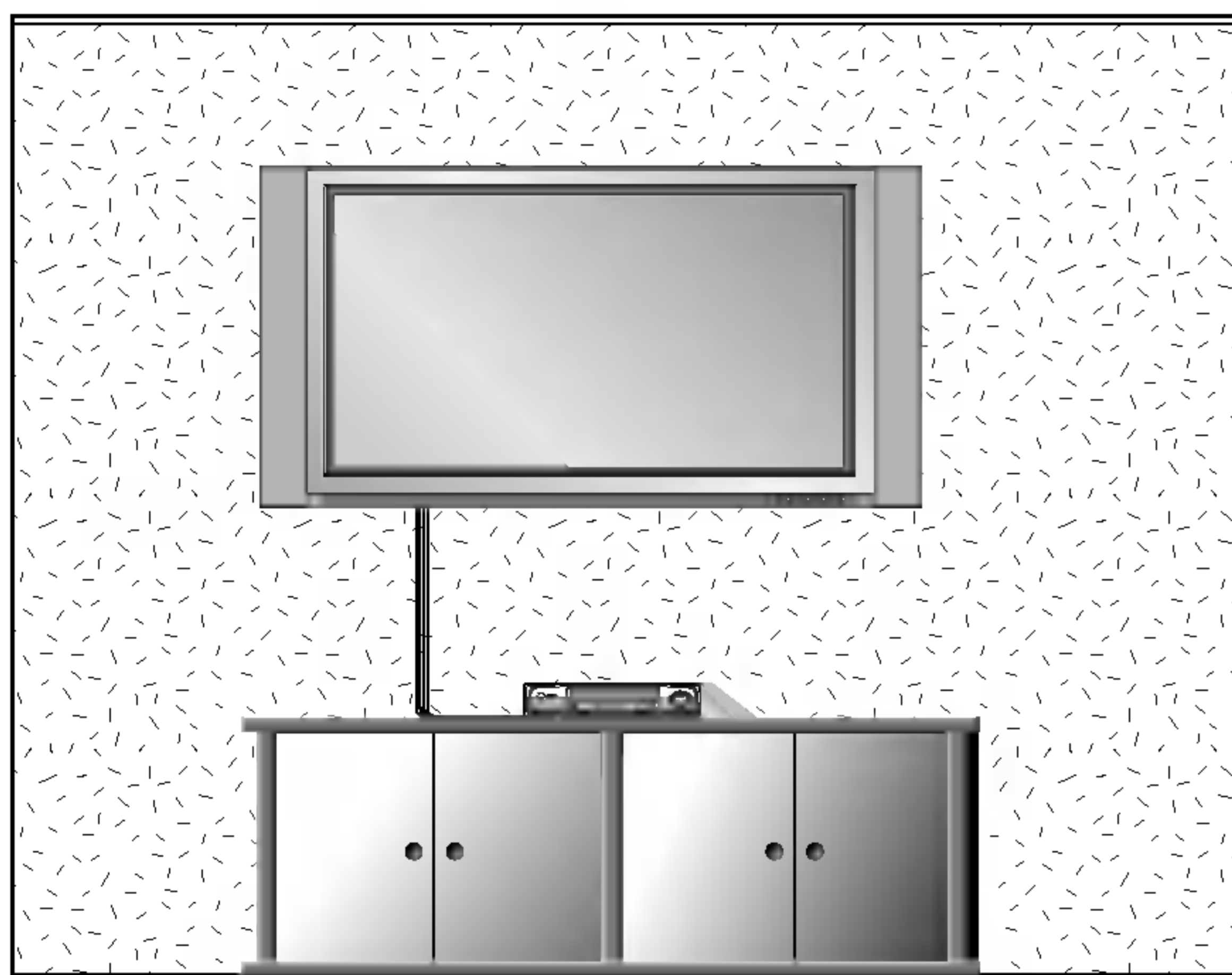


Monitor-Deckenhalterung

# Montage des Monitors

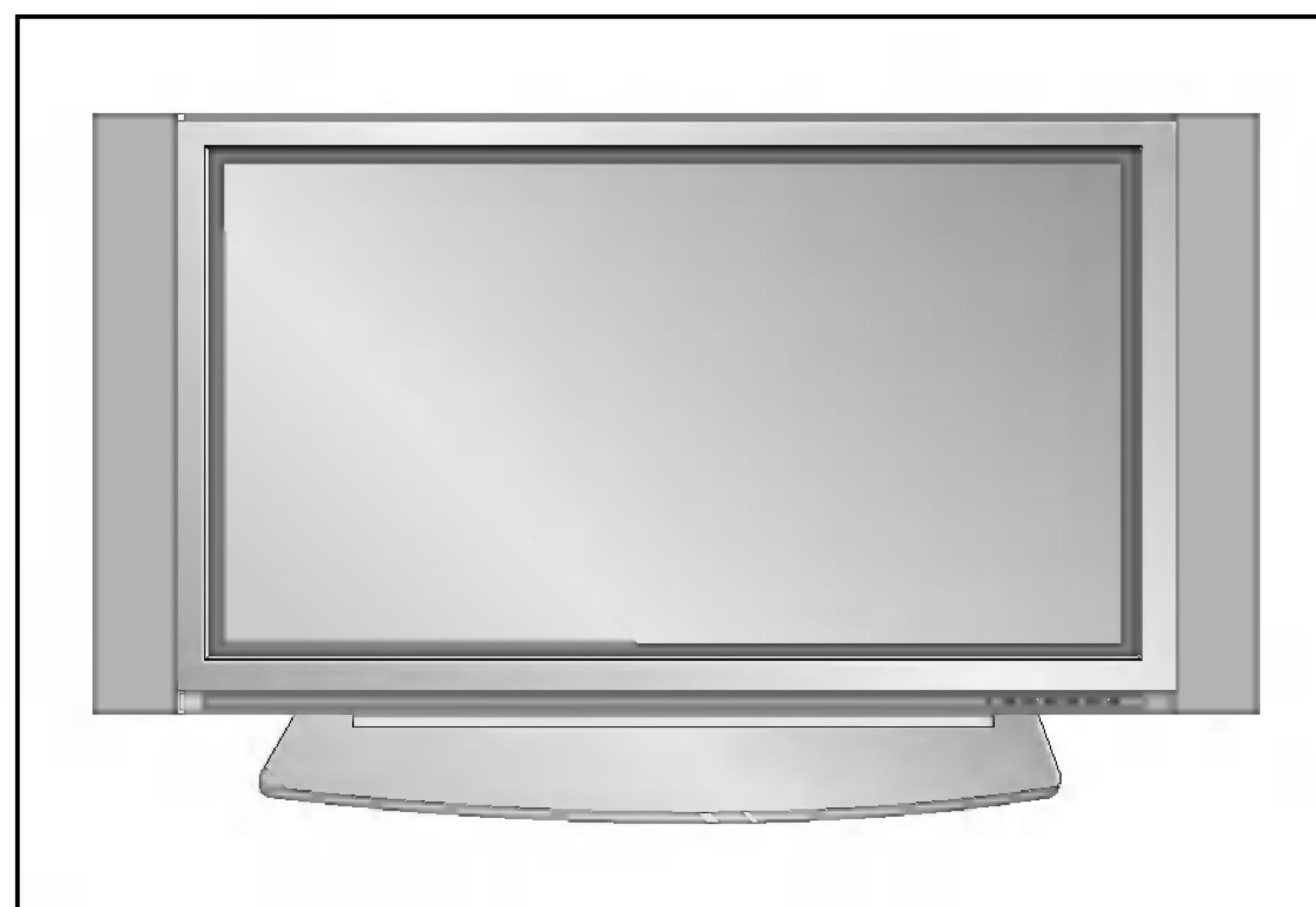
- Der Monitor kann auf verschiedene Weise installiert werden: Wandmontage, Tischmontage usw.
- Installieren Sie den Monitor nur an einem Ort mit ausreichender Belüftung.
- Der Monitor kann entweder horizontal oder vertikal (spezielle Ausführungen) installiert werden.

## Wandmontage: Horizontale Lage



- Der Monitor kann, wie oben abgebildet, an einer Wand installiert werden. (Nähere Informationen finden Sie in der optionalen „Montageanleitung für den Wandträger“.)
- Die abgebildeten Lautsprecher gehören nicht zum Lieferumfang.

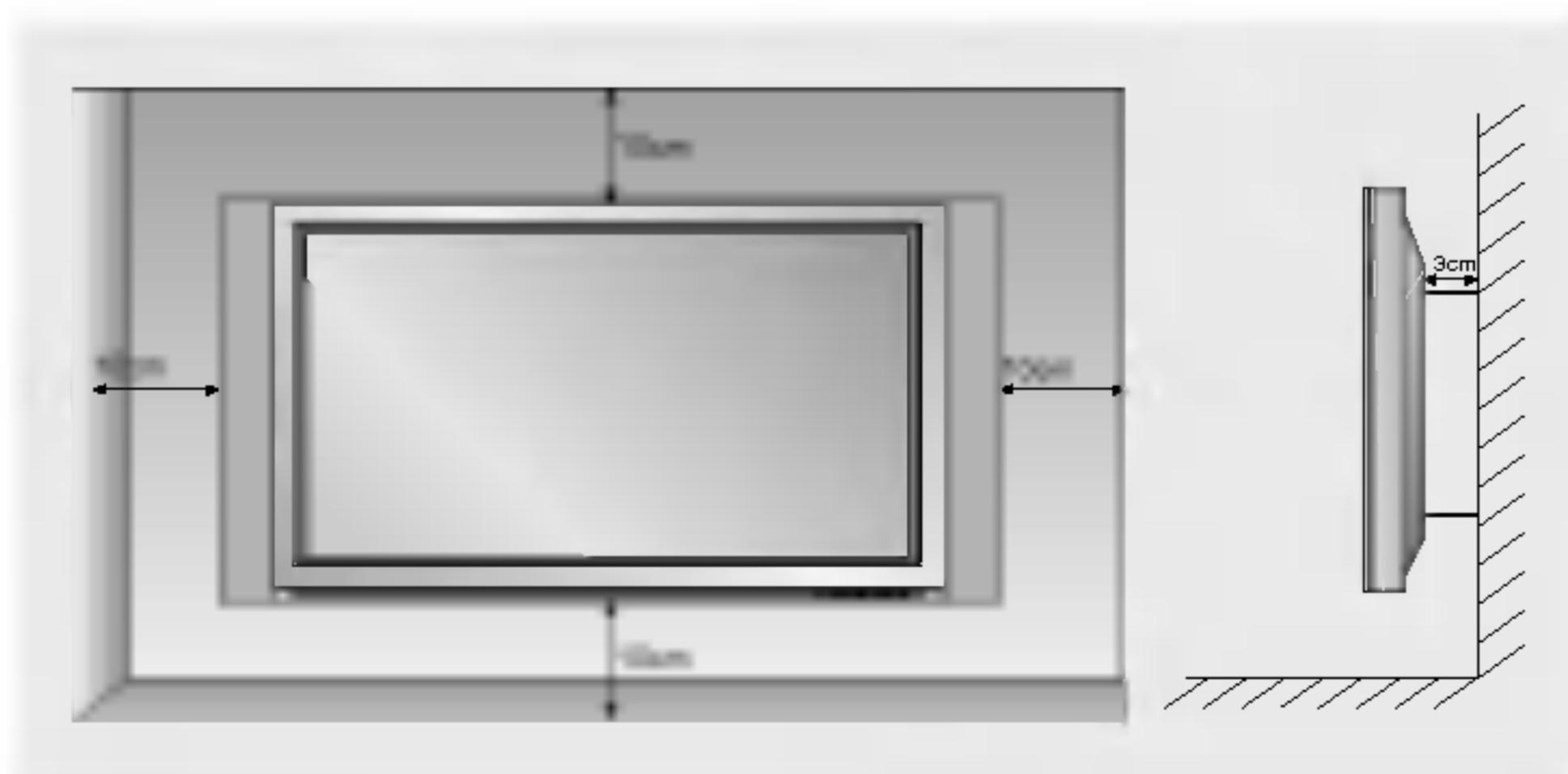
## Aufstellen mit einem Tischstandfuß



- Der Monitor kann, wie oben abgebildet, auf einem Tisch aufgestellt werden. (Genauere Informationen finden Sie in der Montageanleitung für den Tischstandfuß.)
- Die abgebildeten Lautsprecher und Lautsprecherständer gehören nicht zum Lieferumfang des Geräts.

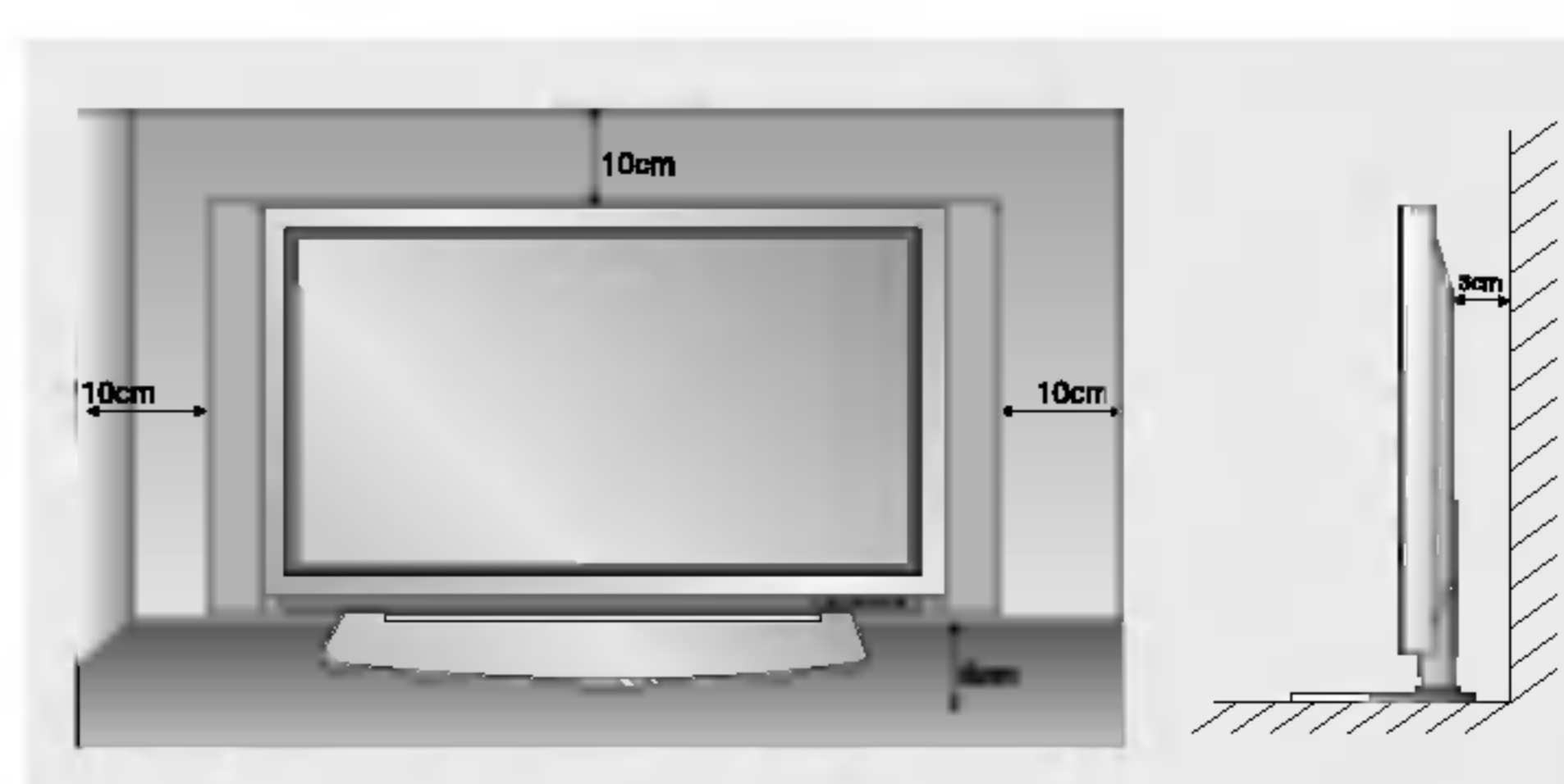
### Anbringung an der Wand

- a. Mindestabstand des Monitors zur Wand für eine ausreichende Belüftung



### Aufstellen mit einem Tischstandfuß

- b. Mindestabstand des Monitors zur Wand für eine ausreichende Belüftung



## Einschalten des Monitors

- Richten Sie die Fernbedienung während der Nutzung immer auf den Sensor am Monitor aus.

### Erstmaliges Einschalten des Monitors nach dem Aufstellen

1. Schließen Sie das Netzkabel ordnungsgemäß an.
2. Drücken Sie die Taste **⓪ ON/OFF** am Monitor. Der Monitor schaltet in den Bereitschaftsmodus. Drücken Sie die **TV/AV** oder **PR ▲ / ▼** am Monitor bzw. **POWER, TV/AV, MULTIMEDIA** oder **▲ / ▼** auf der Fernbedienung. Der Monitor wird eingeschaltet.

### Monitor einschalten (Netzkabel ist angeschlossen)

1. Wenn der Monitor mit der Taste **⓪ ON/OFF** am Monitor ausgeschaltet wurde
  - Drücken Sie zum Einschalten die Taste **⓪ ON/OFF** am Monitor.
2. Wenn der Monitor mit der Fernbedienung und mit der Taste **⓪ ON/OFF** am Monitor ausgeschaltet wurde
  - Drücken Sie die Taste **⓪ ON/OFF** und anschließend **TV/AV** oder **PR ▲ / ▼** am Monitor, oder drücken Sie **POWER** bzw. **TV/AV, MULTIMEDIA** oder **▲ / ▼** auf der Fernbedienung. Der Monitor wird eingeschaltet.

## Menüsprache auswählen (Option)

- Das Menü lässt sich in der gewünschten Sprache am Bildschirm anzeigen. Wählen Sie zunächst die Sprache aus.
  1. Drücken Sie **MENU** und wählen Sie anschließend mit den Tasten **▲ / ▼** das Menü **ALLGEMEIN**.
  2. Drücken Sie **▶** und wählen Sie mit den Tasten **▲ / ▼** das Menü **Sprache**.
  3. Drücken Sie **▶** und wählen Sie mit den Tasten **▲ / ▼** die gewünschte Sprache. Sämtliche Anzeigen auf dem Bildschirm werden nun in der ausgewählten Sprache eingeblendet.
  4. Betätigen Sie wiederholt die Taste **MENU**, um zur normalen Fernsehansicht zurückzukehren.



# Optionen im Menü "Sender"

## Automatische Programmierung

- Mit dieser Methode können alle empfangenen Fernsehsender gespeichert werden. Wir empfehlen Ihnen, beim Einrichten dieses Plasmabildschirms die automatische Programmierung zu verwenden.

1. Drücken Sie die Taste **MENU**, und wählen Sie mit **▲ / ▼** das Menü **SENDER** aus.
2. Drücken Sie auf **►** und anschließend auf **▲ / ▼**, um die Option **Auto. Programmieren** auszuwählen.
3. Drücken Sie die Taste **►**, um die Option **Fernsehnorm** auszuwählen. Wählen Sie mit der Taste **◀ / ▶** eine Fernsehnorm aus:  
**L** : SECAM L/Lí  
**BG** : PAL B/G, SECAM B/G (Europa/ Osteuropa/ Asien/ Neuseeland/ Naher Osten/ Afrika/ Australien)  
**I** : PAL I/II (Großbritannien/ Irland/ Hong Kong/ Südafrika)  
**DK** : PAL D/K, SECAM D/K (Osteuropa, China, Afrika, GUS)  
**M** : (USA/ Korea/ Philippinen) (Option)
4. Drücken Sie die Taste **►**, um den Menüpunkt **Speichern ab** auszuwählen. Wählen Sie im Menü **Speichern** mit der Taste **◀ / ▶** oder mit den Zifferntasten die Startprogrammnummer aus.
5. Drücken Sie die Taste **▼**, um **Start** auszuwählen.
6. Drücken Sie die Taste **►**, um den automatischen Programmiervorgang zu starten. Alle empfangenen Sender werden gespeichert.

**Notizen** : zu allen Sendern, die VPS (Video Programme Service), PDC (Programme Delivery Control) oder Videotext-Daten übertragen, wird auch der Sendername gespeichert. Wenn einem Sender kein Name zugeordnet werden kann, wird die Programmnummer mit der Kennung "C" (V/UHF 01-69) oder "S" (Kabel 01-47) und mit nachfolgender Nummer gespeichert.).

Um den automatischen Programmiervorgang zu stoppen, drücken Sie die Taste **MENU**. Wenn die automatische Programmierung abgeschlossen ist, wird das Menü **Senderliste ordnen** am Bildschirm angezeigt. Wenn Sie die Anordnung der Programme ändern möchten, lesen Sie weiter im Abschnitt **Senderliste ordnen**.



## Manuelle Programmierung

- Mit der Funktion Manuell programmieren können Sie die Fernsehsender in der gewünschten Reihenfolge manuell abstimmen und anordnen. Sie haben auch die Möglichkeit, jeder Programmnummer einen fünfstelligen Sendernamen zuzuweisen.

1. Drücken Sie die Taste **MENU**, und wählen Sie mit **▲ / ▼** das Menü **SENDER** aus.
2. Drücken Sie auf **►** und anschließend auf **▲ / ▼**, um die Option **Manuell Programm.** auszuwählen.
3. Drücken Sie die Taste **►** um die Option **Speichern** auszuwählen. Wählen Sie im Menü **Speichern** mit der Taste **◀ / ▶** oder mit den Zifferntasten die Startprogrammnummer aus.
4. Drücken Sie die Taste **▼**, um die Option **Fernsehnorm** auszuwählen. Wählen Sie mit der Taste **◀ / ▶** eine Fernsehnorm aus:  
**L** : SECAM L/Lí  
**BG** : PAL B/G, SECAM B/G (Europa/ Osteuropa/ Asien/ Neuseeland/ Naher Osten/ Afrika/ Australien)  
**I** : PAL I/II (Großbritannien/ Irland/ Hong Kong/ Südafrika)  
**DK** : PAL D/K, SECAM D/K (Osteuropa, China, Afrika, GUS)  
**M** : (USA/ Korea/ Philippinen) (Option)
5. Drücken Sie die Taste **▼**, um **Frequenzband** auszuwählen. Betätigen Sie die Taste **◀ / ▶**, um die gewünschte Einstellung V/UHF oder Kabel auszuwählen.
6. Drücken Sie die Taste **▼**, um **Kanal** auszuwählen. Sie können die gewünschte Programmnummer mit den Zifferntasten eingeben. Falls möglich, geben Sie die Kanalnummer (1 bis 69) direkt mit den Zifferntasten ein.
7. Drücken Sie die Taste **▼**, um den Menüpunkt **Suchen** auszuwählen. Sie können die gewünschte Programmnummer mit der **◀ / ▶** Taste oder den Nummer-Tasten vorwählen. Sobald ein Sender gefunden ist, wird der Suchlauf angehalten.
8. Drücken Sie auf **OK**, um zu speichern.
9. Um weitere Sender zu speichern, wiederholen Sie die Schritte 3 bis 8.



# Optionen im Menü "Sender"

## Feinabstimmung

- Normalerweise ist eine Feinabstimmung nur bei schlechtem Empfang erforderlich.

1. Wiederholen Sie die Schritte 1 bis 2 unter **Manuell Programm..**
2. Drücken Sie auf ► und anschließend auf ▲ / ▼, um die Option **Feinabst.** auszuwählen.
3. Betätigen Sie die Taste ◀ / ▶, um Bild und Ton für das Programm optimal abzustimmen.
4. Drücken Sie auf **OK**.  
Das fein abgestimmte Programm wird bei der Programmauswahl mit einer gelben Ziffer gekennzeichnet.
5. Betätigen Sie wiederholt die Taste **MENU**, um zur normalen Fernsehsicht zurückzukehren.



## Programmnamen zuweisen

1. Wiederholen Sie die Schritte 1 bis 2 unter **Manuell Programm..**
2. Drücken Sie auf ► und anschließend auf ▲ / ▼ um die Option **Name** auszuwählen.
3. Drücken Sie die Taste ►, um das Menü **Name** aufzurufen.
4. Drücken Sie die Taste ▲. Zulässige Zeichen für den Namen sind Leerzeichen, +, -, die Ziffern 0 bis 9 und die Buchstaben A bis Z.  
Mit der Taste ▼ können Sie in die entgegengesetzter Richtung navigieren.
5. Durch Betätigen der Taste ► wechseln Sie auf die nächste Stelle des Namens, um das zweite Zeichen einzugeben, usw.
6. Drücken Sie auf **OK**.
7. Betätigen Sie wiederholt die Taste **MENU**, um zur normalen Fernsehsicht zurückzukehren.



## Booster (Option)

- Bei einigen Modellen gibt es die optionale Funktion **Booster**. Nur Geräte mit **Booster** können diese Funktion ausführen.  
- Wenn die Bildqualität an den Rändern aufgrund der Empfangsbedingungen schlecht ist, stellen Sie die Funktion **Booster** auf **Ein**.

1. Wiederholen Sie die Schritte 1 bis 2 unter **Manuell Programm..**
2. Drücken Sie auf ► und anschließend auf ▲ / ▼ um die Option **Booster** auszuwählen.
3. Betätigen Sie die Taste ◀ / ▶, um im Pulldown-Menü **Booster** die Einstellung **Ein** oder **Aus** zu wählen.
4. Drücken Sie auf **OK**.
5. Betätigen Sie wiederholt die Taste **MENU**, um zur normalen Fernsehsicht zurückzukehren.



## Senderliste ordnen

- Mit dieser Funktion können Sie gespeicherte Programme löschen oder überspringen. Sie haben auch die Möglichkeit, die Sender auf andere Programmplätze zu verschieben oder leere Programmplätze einzufügen.

1. Drücken Sie die Taste **MENU**, und wählen Sie mit **▲ / ▼** das Menü **SENDER** aus.
2. Drücken Sie die Taste **►**, und wählen Sie mit **▲ / ▼**, um die Option **Senderliste ordnen** auszuwählen.
3. Drücken Sie die Taste **►**, um das Menü **Senderliste ordnen** aufzurufen.

### Löschen eines Programms

1. Wählen Sie das Programm, das Sie löschen möchten, mit der Taste **▲ / ▼** oder **◀ / ▶** aus.
2. Drücken Sie zweimal die **ROTE** Taste.  
Das ausgewählte Programm wird gelöscht; alle folgenden Programme werden um eine Position nach oben gerückt.

### Kopieren eines Programms

1. Wählen Sie das Programm, das Sie kopieren möchten, mit der Taste **▲ / ▼** oder **◀ / ▶** aus.
2. Drücken Sie die **GRÜNE** Taste.  
Alle folgenden Programme werden um eine Position nach unten gerückt.

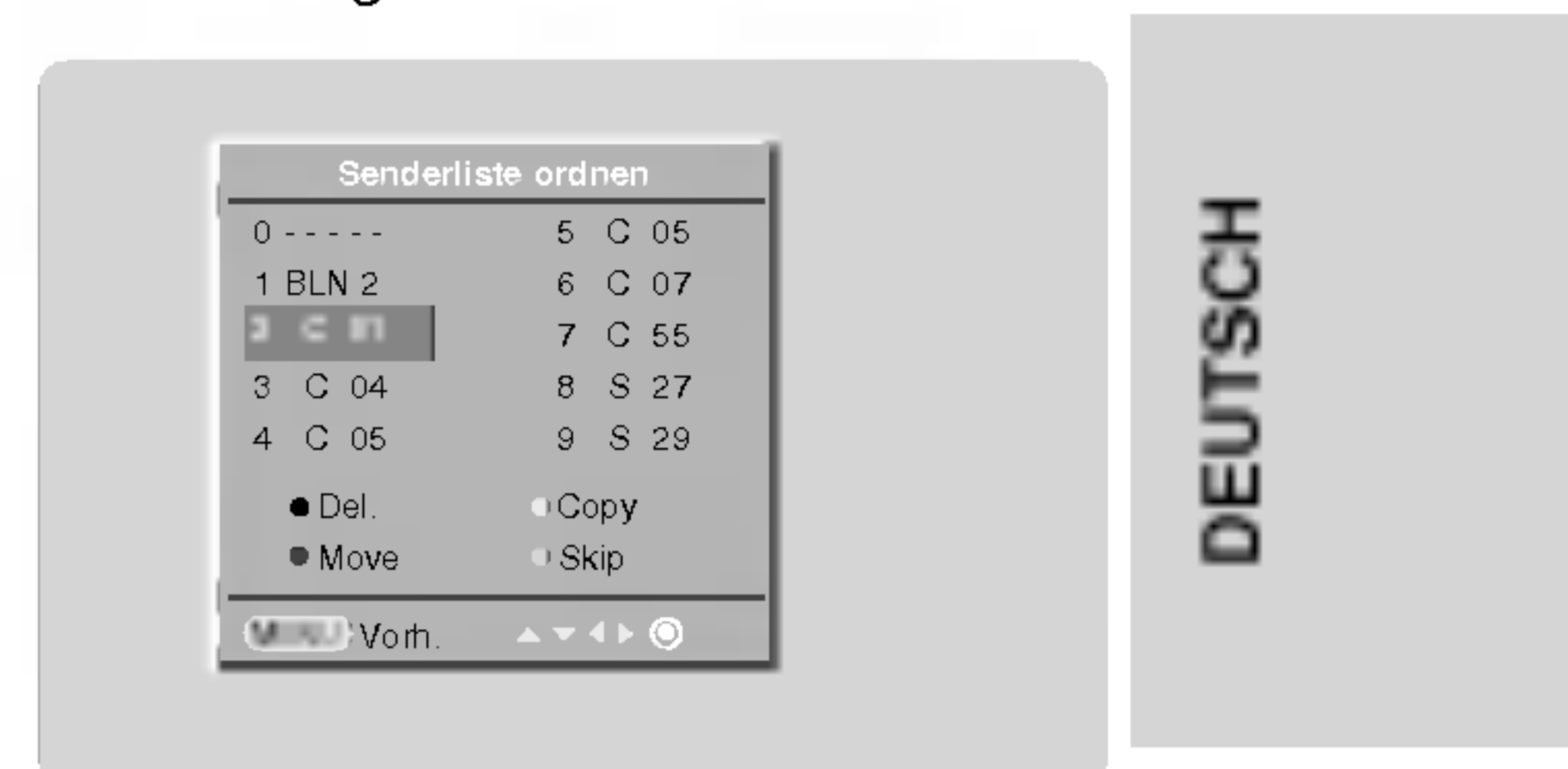
### Verschieben eines Programms

1. Wählen Sie das Programm, das Sie verschieben möchten, mit der Taste **▲ / ▼** oder **◀ / ▶** aus.
2. Drücken Sie die **GELBE** Taste.
3. Verschieben Sie das Programm mit der Taste **▲ / ▼** oder **◀ / ▶** auf die gewünschte Programmnummer.
4. Um die Funktion wieder aufzuheben, drücken Sie erneut die **GELBE** Taste.

### Überspringen einer Programmnummer

1. Wählen Sie die Programmnummer, die Sie überspringen möchten, mit der Taste **▲ / ▼** oder **◀ / ▶** aus.
2. Drücken Sie die **BLAUE** Taste. Das übersprungene Programm wird blau angezeigt.
3. Um die übersprungene Programmnummer wieder freizugeben, drücken Sie erneut die **BLAUE** Taste.

Eine übersprungene Programmnummer kann während der normalen Fernsehansicht nicht mehr mit der Taste **▲ / ▼** aufgerufen werden. Wenn Sie es aufrufen möchten, geben Sie die Programmnummer direkt mit den Zifferntasten ein, oder rufen Sie es in dem Menü "Senderliste ordnen" oder in der Senderliste auf.



DEUTSCH

## Meine Programme

- Mit dieser Funktion haben Sie die Möglichkeit, Ihre Lieblingsprogramme direkt aufzurufen.

1. Drücken Sie die Taste **MENU**, und wählen Sie mit **▲ / ▼** das Menü **SENDER** aus.
2. Betätigen Sie die Taste um den Menüpunkt **▲ / ▼ Meine programme**.
3. Drücken Sie die Taste **►**, und wählen Sie mit **▲ / ▼**, um die Option **Ein** auszuwählen.
4. Betätigen Sie die Taste **►** um das Menü **Meine programme** aufzurufen.
5. Betätigen Sie die Taste **▲ / ▼** um den Menüpunkt **-- -----** auszuwählen.
6. Wählen Sie mit der Taste **◀ / ▶** oder mit den Zifferntasten die gewünschte Programm aus. Alle Nummern unter 10 werden mit einer vorangestellten numerischen '0' eingegeben. Beispiel: Für 5 geben Sie '05' ein.
7. Um weitere Sender zu speichern, wiederholen Sie die Schritte 5 bis 6.  
Sie können hier bis zu 8 Programme speichern.
8. Drücken Sie auf **OK**.
9. Betätigen Sie wiederholt die Taste **MENU**, um zur normalen Fernsehansicht zurückzukehren.

Betätigen Sie wiederholt die Taste **SWAP** um eines der ge-speicherten Lieblingsprogramme auszuwählen.



## Senderliste aufrufen

- Sie können die gespeicherten Programme in der Senderliste durchsehen.

### Senderliste anzeigen

Betätigen Sie die Taste **LIST**, um die Senderliste aufzurufen.  
Die Senderliste wird auf dem Bildschirm angezeigt.

- Einige Programme sind möglicherweise blau hervorgehoben. Diese wurden im Modus „Senderliste ordnen“ als zu überspringende Programme eingerichtet.
- Einige Programme in der Liste sind zwar mit einer Nummer bezeichnet, haben jedoch keinen Namen.

### Programm aus der Senderliste auswählen

Wählen Sie mit der Taste **◀ / ▶** oder **◀ / ▶** ein Programm aus.  
Drücken Sie anschließend die Taste **OK**.  
Der Plasmabildschirm schaltet auf die ausgewählte Programmnummer.

### Senderliste durchblättern

Insgesamt sind 10 Listenseiten mit 100 Programmplätzen vorhanden.  
Durch wiederholtes Betätigen der Taste **◀ / ▶** oder **◀ / ▶** rufen Sie diese Seiten nacheinander auf.

Drücken Sie die Taste **LIST**, um zur normalen Fernsehansicht zurückzukehren.



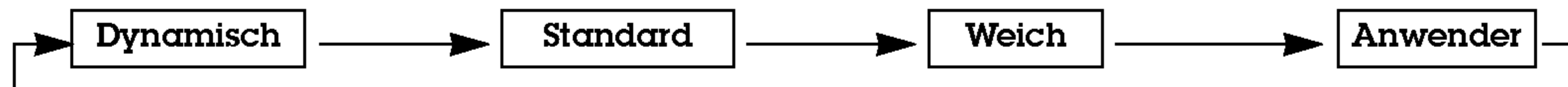
# Bildeinstellungen

## PSM (Picture Status Memory)

- Verwenden Sie PSM für einwandfreie Bildeinstellungen.
- Wenn Sie die Bildoptionen (Kontrast, Helligkeit, Farbe, Schärfe und Farbton) manuell einstellen, wechselt PSM automatisch auf BENUTZER (USER).

### 1. Drücken Sie **PSM**.

- Durch wiederholtes Drücken der Tasten **PSM** wird die Bildschirmanzeige folgendermaßen geändert:

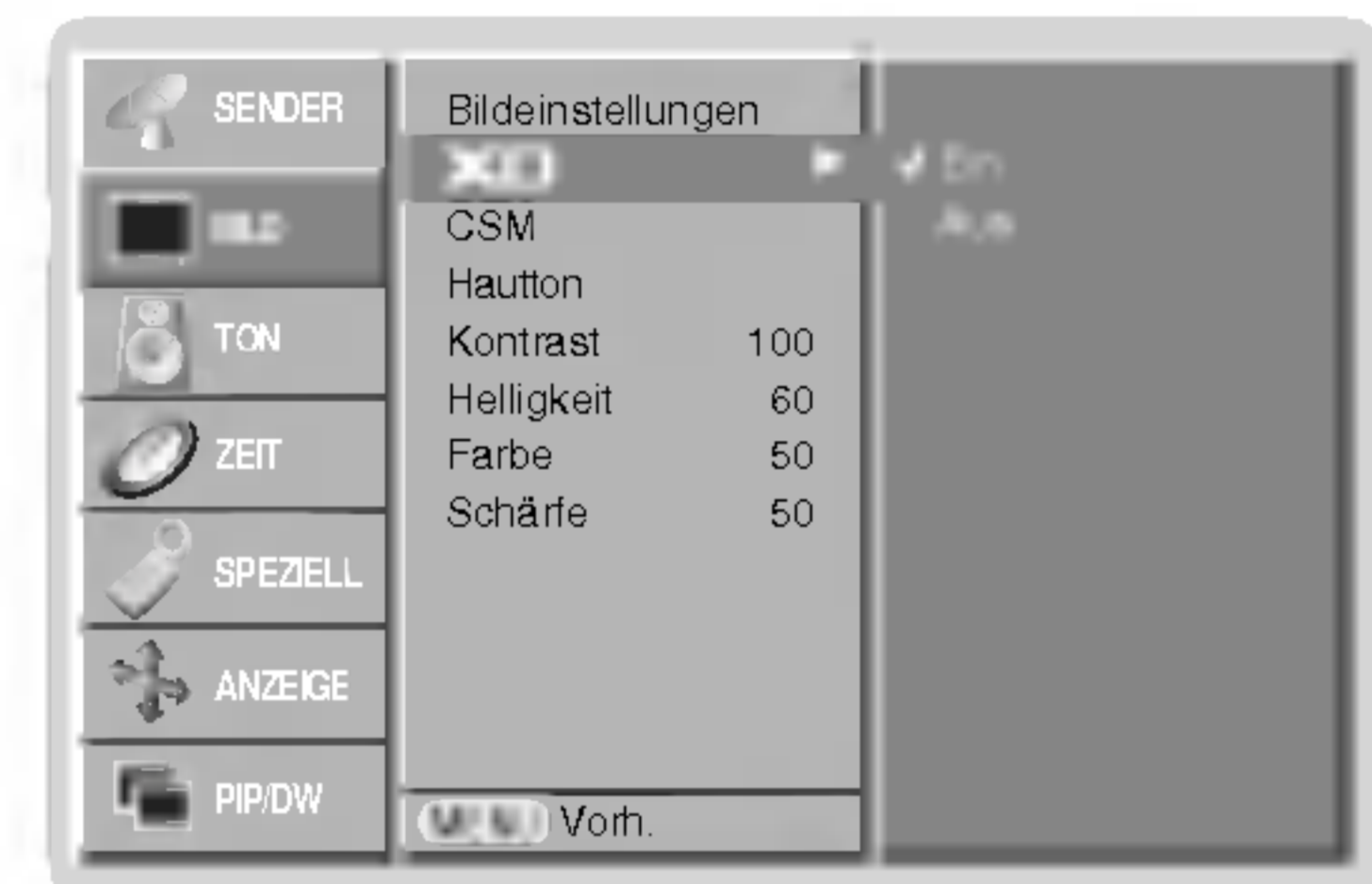


- Sie können die Funktionen **Dynamisch**, **Standard**, **Weich** oder **Anwender** auch über das Menü Bild auswählen.
- Die Einstellungen **Dynamisch**, **Standard** und **Weich** sind zur einwandfreien Bildwiedergabe werkseitig vorprogrammiert worden und können nicht geändert werden.

## XD

- Erfreuen Sie können sich an den brillanten und Hochauflösenden Bildern dank LG's exzellenten Digital Reality Prozessor Technologie.
- Wenn Sie eine der Bildoptionen (**Dynamisch**, **Standard**- und **Weich**) im BILD - Menü auswählen, wird die **XD** - Funktion automatisch aktiviert.

1. Drücken Sie **MENU** und wählen Sie anschließend mit den Tasten ▲ / ▼ das Menü **BILD**.
2. Drücken Sie auf ► und anschließend auf ▲ / ▼ um die Option **XD** auszuwählen.
3. Drücken Sie auf ► und anschließend auf ▲ / ▼ um die Option **Ein** oder **Aus** auszuwählen.
4. Betätigen Sie wiederholt die Taste **MENU**, um zur normalen Fernsehansicht zurückzukehren.



## Automatische Farbeinstellung

- Um die voreingestellten Werte zu erhalten (zurücksetzen auf Standardwerte), wählen Sie '**Normal**'.

1. Drücken Sie **MENU** und wählen Sie anschließend mit den Tasten ▲ / ▼ das Menü **BILD**.
2. Drücken Sie auf ► und anschließend auf ▲ / ▼ um die Option **CSM** auszuwählen.
3. Drücken Sie auf ► und anschließend auf ▲ / ▼. ; **Kalt**, **Normal**, **Warm** oder **Anwender**.
4. Betätigen Sie wiederholt die Taste **MENU**, um zur normalen Fernsehansicht zurückzukehren.



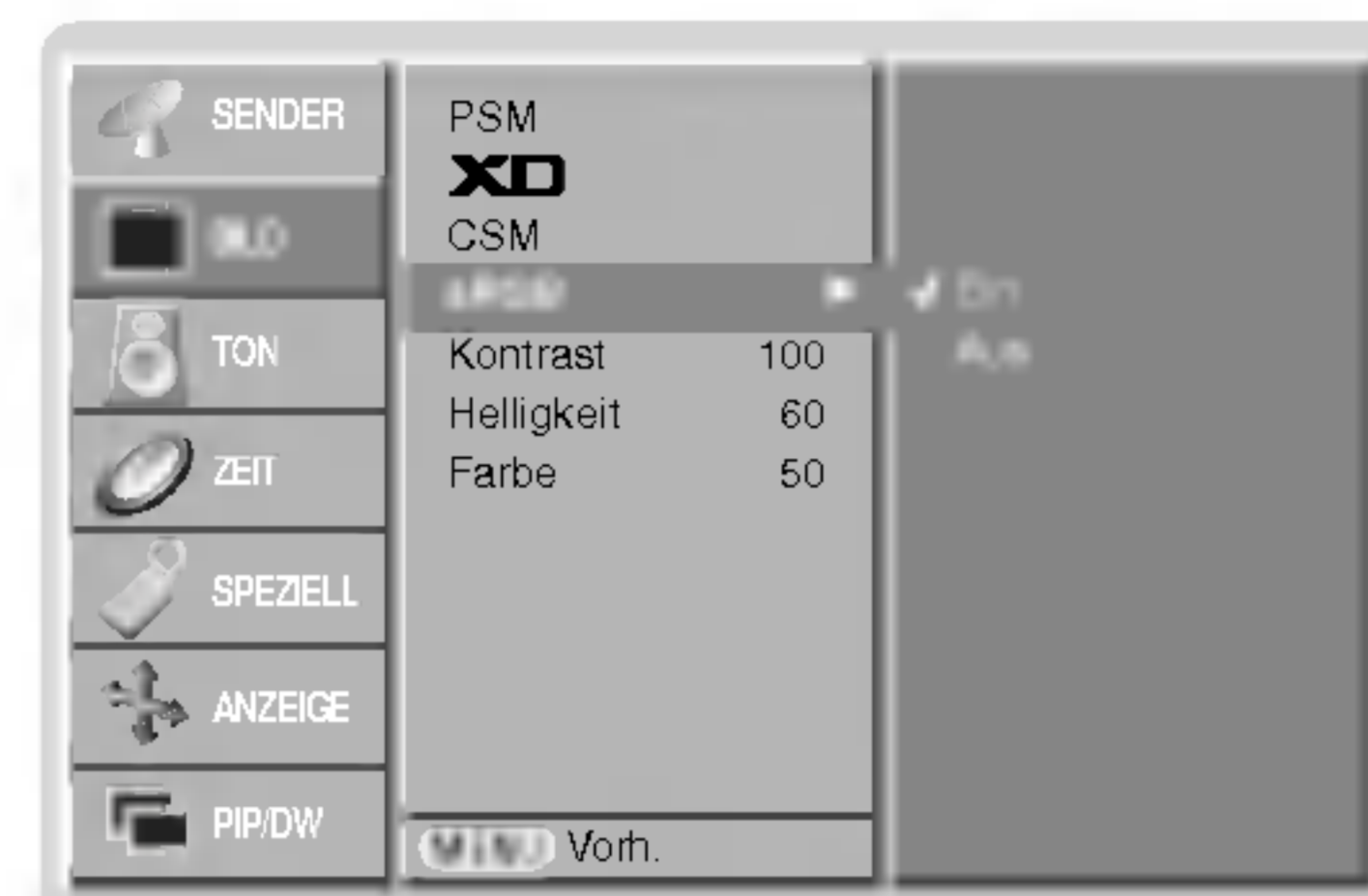
## Farbtemperatur Einstellung(Anwender Option)

1. Drücken Sie **MENU** und wählen Sie anschließend mit den Tasten ▲ / ▼ das Menü **BILD**.
2. Drücken Sie auf ► und anschließend auf ▲ / ▼ um die Option **CSM** auszuwählen.
2. Drücken Sie auf ► und anschließend auf ▲ / ▼ um die Option **Anwender** auszuwählen.
4. Drücken Sie auf ► und anschließend auf ◀ / ▶ die entsprechenden Einstellungen vor.
  - Der Einstellbereich von **Rot**, **Grün** und **Blau** ist +/-30.
5. Betätigen Sie wiederholt die Taste **MENU**, um zur normalen Fernsehansicht zurückzukehren.



### sRGB (Nur RGB[PC], DVI[PC]-Modus)

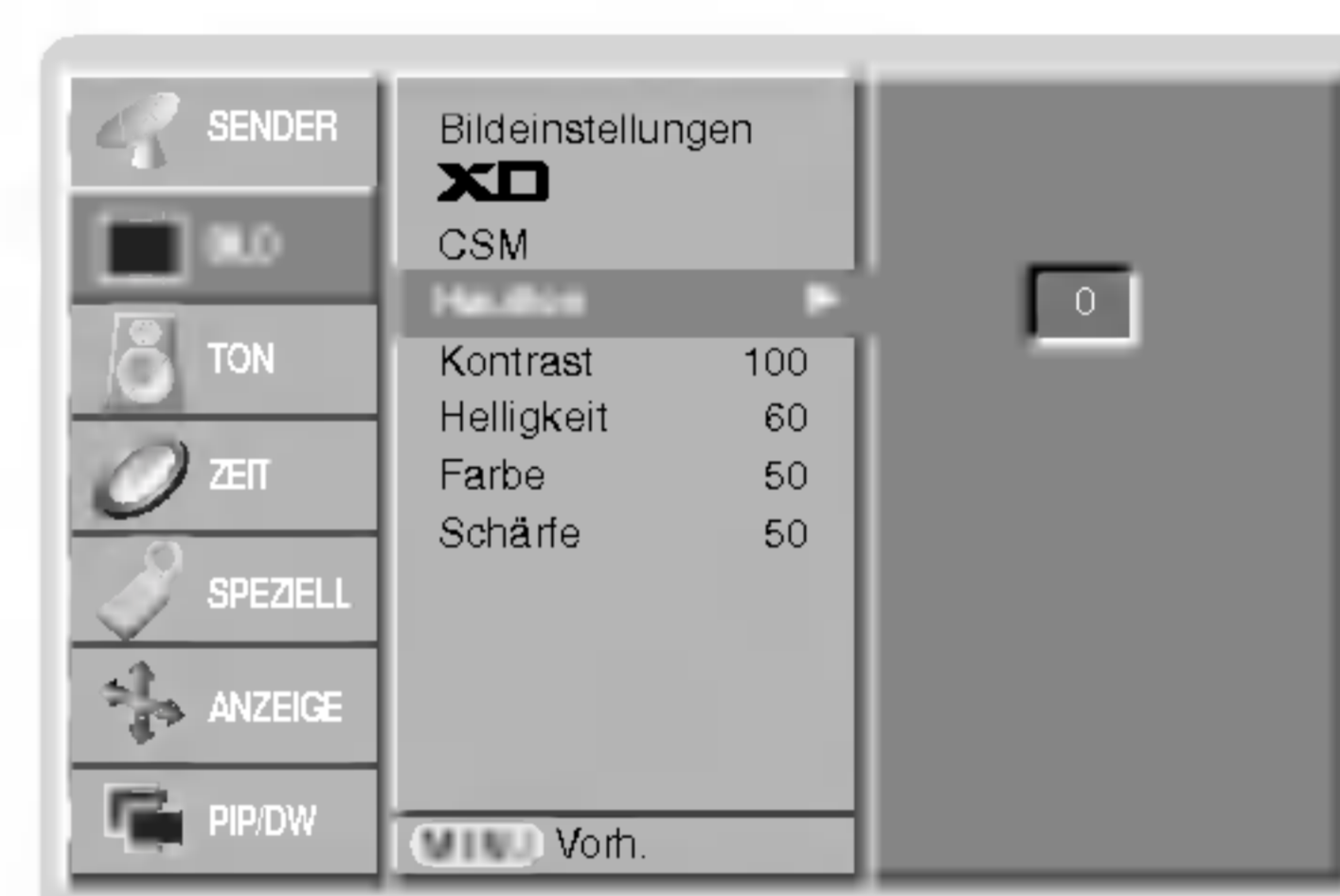
- Wird das Gerät an eine sRGB taugliche Zuspieldquelle angeschlossen, passt es automatisch seine Farbeinstellungen an, um so die Farbechtheit des dargestellten Bildinhaltes zu gewährleisten.
1. Drücken Sie **MENU** und wählen Sie anschließend mit den Tasten ▲ / ▼ das Menü **BILD**.
  2. Drücken Sie auf ► und anschließend auf ▲ / ▼ um die Option **sRGB** auszuwählen.
  3. Drücken Sie auf ► und anschließend auf ▲ / ▼ um die Option **Ein** oder **Aus** auszuwählen.
  4. Betätigen Sie wiederholt die Taste **MENU**, um zur normalen Fernsehansicht zurückzukehren.



DEUTSCH

### Haut Ton

- Wählen Sie mit der Haut Ton-Funktion die realitätsnahe Farbeinstellung.
  - Diese Funktion steht in den folgenden Modi zur Verfügung:  
TV, AV1, AV2, AV3, AV4, AV5 oder COMPONENT 480i/480p/576i/576p.
1. Drücken Sie **MENU** und wählen Sie anschließend mit den Tasten ▲ / ▼ das Menü **BILD**.
  2. Drücken Sie auf ► und anschließend auf ▲ / ▼ um die Option **Hautton** auszuwählen.
  3. Drücken Sie auf ► und anschließend auf ◀ / ▶ die entsprechenden Einstellungen vor.
    - Der Einstellbereich der Haut Ton-Funktion liegt zwischen 0 ~ 3.
  4. Betätigen Sie wiederholt die Taste **MENU**, um zur normalen Fernsehansicht zurückzukehren.



### Manuelle bild steuerung (Anwender Option)

- Sie können Kontrast, Helligkeit, Farbsättigung, Schärfe und Farbton auf die gewünschten Werte einstellen.
- Im Fensehsystem PAL/SECAM, ist die Funktion: TINT nicht verfügbar.

1. Drücken Sie **MENU** und wählen Sie anschließend mit den Tasten ▲ / ▼ das Menü **BILD**.
2. Drücken Sie auf ► und anschließend auf ▲ / ▼ die gewünschte Bildoption auszuwählen.
3. Drücken Sie auf ► und anschließend auf ◀ / ▶ die entsprechenden Einstellungen vor.
4. Betätigen Sie wiederholt die Taste **MENU**, um zur normalen Fernsehansicht zurückzukehren.



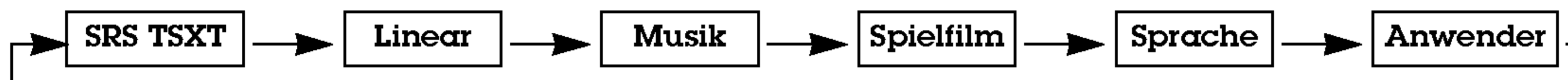
# Klangeinstellungen

## Klangmuster einstellen (SSM - Sound Status Memory)

- Diese Funktion ermöglicht Ihnen das Erlebnis einer perfekten Tonabstimmung ohne aufwendige Anpassungen zu genießen, da der Monitor die geeignete Tonanpassung automatisch der gewählten Bildquelle anpasst.
- Wenn Sie die Tonoptionen (Höhen, Tiefen und Balance) manuell einstellen, wechselt SSM automatisch auf BENUTZER (USER).

1. Drücken Sie die Taste **SSM**.

2. Durch wiederholtes Drücken der Tasten **SSM** wird die Bildschirmanzeige folgendermaßen geändert:



- Sie können die Optionen **SRS TSXT**, **Linear**, **Musik**, **Spielfilm**, **Sprache** oder **Anwender** auch über das Menü **Ton** auswählen.
- Die Ton-Modi **SRS TSXT**, **Linear**, **Musik**, **Spielfilm** und **Sprache** werden für eine exzellente Tonwiedergabe ab Fabrik fest vorprogrammiert und können nicht geändert werden.

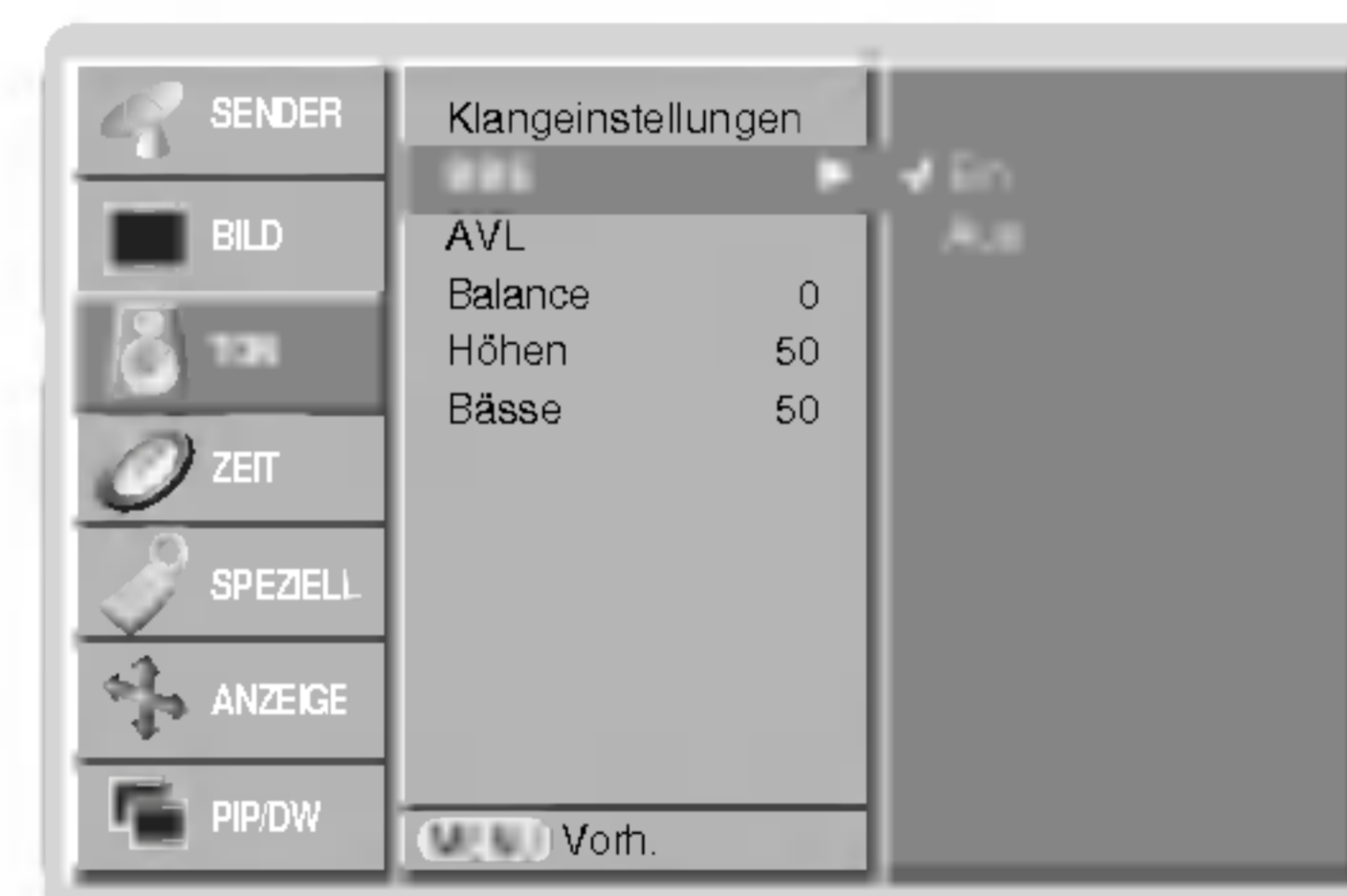
- ist ein eingetragenes Warenzeichen der SRS Labors, Inc..
- TruSurround XT Technologie steht unter Lizenz der SRS Labors, Inc..

## BBE

- BBE High Definition Sound reproduziert ein naturgetreues Klangerlebnis mit bester Redeverständlichkeit und realistischer Musikabbildung.

1. Drücken Sie **MENU** und wählen Sie anschließend mit den Tasten **▲ / ▼** das Menü **TON**.
2. Drücken Sie auf **►** und anschließend auf **▲ / ▼** um die Option **BBE** auszuwählen.
3. Drücken Sie auf **►** und anschließend auf **▲ / ▼** um die Option **Ein** oder **Aus** auszuwählen.
4. Betätigen Sie wiederholt die Taste **MENU**, um zur normalen Fernsehansicht zurückzukehren.

**BBE** Hergestellt unter Lizenz vom BBE Sound, Inc..



## AVL (Automatischer Lautstärkepegel)

- Sorgt dafür, dass die Lautstärke auch bei Programmwechsel gleich bleibt.

1. Drücken Sie **MENU** und wählen Sie anschließend mit den Tasten **▲ / ▼** das Menü **TON**.
2. Drücken Sie auf **►** und anschließend auf **▲ / ▼** um die Option **AVL** auszuwählen.
3. Drücken Sie auf **►** und anschließend auf **▲ / ▼** um die Option **Ein** oder **Aus** auszuwählen.
4. Betätigen Sie wiederholt die Taste **MENU**, um zur normalen Fernsehansicht zurückzukehren.



## Klangeinstellungen (Anwender Option)

1. Drücken Sie **MENU** und wählen Sie anschließend mit den Tasten **▲ / ▼** das Menü **TON**.
2. Drücken Sie auf **►** und anschließend auf **▲ / ▼** und wählen die gewünschte Option.
3. Drücken Sie auf **►** und anschließend auf **◀ / ▶** die entsprechenden Einstellungen vor.
4. Betätigen Sie wiederholt die Taste **MENU**, um zur normalen Fernsehansicht zurückzukehren.

**Hinweis** : Bei **SRS TSXT** sind die Einstellungen: Höhen, Bässe oder BBE nicht verfügbar.



**Stereo / Zweikanalton**

- Sobald auf einen neuen Fernsehsender umgeschaltet wird, erscheint, nach der Anzeige der Speicherplatznummer und des Sender-Kurznamens, die Information über die Tonwiedergabe.

**Bildschirmanzeigen**

Mit Taste **I/II** die Information über den Ton abrufen.

Sender	Bildschirmanzeige
Mono	<b>MONO</b>
Stereo	<b>STEREO</b>
Zweikanalton	<b>DUAL I</b>

**Von Stereo auf Mono umschalten**

Bei weniger gut empfangenen Sendern ist der Stereo-Ton unsauber und gestört. Die Taste **I/II** zweimal betätigen bewirkt eine Umschaltung auf Mono-Wiedergabe. Die erneute Umschaltung auf Stereo erfolgt wieder mit zweifachem Betätigen der Taste **I/II**.

**Zweikanalton, zwei Sprachfassungen**

Zweikanalton wird häufig bei Filmen gesendet, um zwei Sprachfassungen zu übertragen: **DUAL I, DUAL II**.

**DUAL II** wird durch wiederholtes Betätigen der Taste **I/II** erreicht.

- **DUAL I** Die deutsche Sprachfassung ist über beide Lautsprecher zu hören.
- **DUAL II** Eine zweite (oft die Original-) Sprachfassung ist über beide Lautsprecher zu hören.
- **DUAL I II** Beide Fassungen sind getrennt (links/rechts) zu hören.

**NICAM-Einstellungen (Option)**

- Wenn der PDP Tuner für NICAM-Empfang ausgestattet ist, können Sie den Ton in NICAM (Near Instantaneous Companding Audio Multiplex) digital empfangen.

Wenn ein Sender sein Programm mit NICAM-Ton sendet, kann mit der Taste **I/II** durch wiederholtes Betätigen wie folgt umgeschaltet werden.

- Zwischen **NICAM MONO** oder FM MONO.
- Zwischen **NICAM STEREO** oder FM MONO. Bei schwachem Stereosignal schalten Sie besser um auf **FM MONO**.
- Bei NICAM-Zweikanalton umschalten zwischen **NICAM DUAL I, NICAM DUAL II, NICAM DUAL I II** oder **MONO**. Bei **FM MONO** erscheint die Anzeige **MONO** auf dem Bildschirm.

**Tonwiedergabe im AV-Modus**

Die Wiedergabe über den linken und rechten Lautsprecher der Anlage kann wie folgt eingestellt werden.

Durch wiederholtes Betätigen der Taste **I/II** umschalten zwischen.

- **L+R** : Das Tonsignal des linken Kanals hören Sie über den linken Lautsprecher und das des rechten Kanals über den rechten Lautsprecher.
- **L+L** : Das Tonsignal des linken Eingangskanals hören Sie über beide Lautsprecher.
- **R+R** : Das Tonsignal des rechten Eingangskanals hören Sie über beide Lautsprecher. nal from audio R input is sent to left and right loud-speakers.

# Optionen im Menü „Timer“

## Einstellen der Uhrzeit

- Wenn die aktuelle Zeiteinstellung durch einen Stromausfall gelöscht wurde, wenn das Fernsehgerät vom Netzstrom getrennt oder der Monitor mit der Taste **ON/OFF** ausgeschaltet wurde, stellen Sie die Uhrzeit neu ein.
1. Drücken Sie die Taste **MENU**, und wählen Sie mit **▲ / ▼** das Menü **ZEIT** aus.
  2. Drücken Sie auf **▶** und anschließend auf **▲ / ▼**, um die Option „Uhr“ auszuwählen.
  3. Drücken Sie auf **▶** und anschließend auf **▲ / ▼**, um die Stunden einzustellen.
  4. Drücken Sie auf **▶** und anschließend auf **▲ / ▼**, um die Minuten einzustellen.
  5. Betätigen Sie wiederholt die Taste **MENU**, um zur normalen Fernsehansicht zurückzukehren.



## Ein-/Ausschaltzeit einstellen (On/Off Timer)

- Der Timer funktioniert nur, wenn die aktuelle Zeit bereits eingestellt ist.
  - Die Ausschaltfunktion (Off Timer) hat gegenüber der Einschaltfunktion (On Timer) Vorrang, wenn beide auf die gleiche Uhrzeit eingestellt sind.
  - Die Einschaltfunktion arbeitet nur dann, wenn der Monitor auf Bereitschaft geschaltet ist.
1. Drücken Sie die Taste **MENU**, und wählen Sie mit **▲ / ▼** das Menü **ZEIT** aus.
  2. Drücken Sie auf **▶** und anschließend auf **▲ / ▼** um die Option **Ausschaltzeit** oder **Einschaltzeit** auszuwählen.
  3. Drücken Sie auf **▶** und anschließend auf **▲ / ▼**, um die Option „Ein“ auszuwählen.
  4. Drücken Sie auf **▶** und anschließend auf **▲ / ▼**, um die Stunden einzustellen.
  5. Drücken Sie auf **▶** und anschließend auf **▲ / ▼**, um die Minuten einzustellen.
  6. **Nur Einschaltfunktion;** Betätigen Sie die **▶** Taste und benutzen Sie dann die **▲ / ▼** Tasten, um Programmziffer oder Lautstärkeniveau zu justieren.
  7. Betätigen Sie wiederholt die Taste **MENU**, um zur normalen Fernsehansicht zurückzukehren.



- So deaktivieren Sie den On/Off-Timer  
Drücken Sie die Taste **▲ / ▼**, um in Schritt 3 die Einstellung „Aus“ zu wählen.
- Wenn das Gerät über den Einschalttimer automatisch in Betrieb genommen wurde, so schaltet sich das Gerät automatisch nach 2 Stunden in den Stand-By Betrieb.

## Automatische Aus

- Wenn der Monitor kein Eingangssignal erkennt, schaltet er sich automatisch nach 10 Minuten ab.
1. Drücken Sie die Taste **MENU**, und wählen Sie mit **▲ / ▼** das Menü **ZEIT** aus.
  2. Drücken Sie auf **▶** und anschließend auf **▲ / ▼** um die Option **Auto-aus** auszuwählen.
  3. Drücken Sie auf **▶** und anschließend auf **▲ / ▼** um die Option **Ein** oder **Aus** auszuwählen.
  4. Betätigen Sie wiederholt die Taste **MENU**, um zur normalen Fernsehansicht zurückzukehren.



## Automatische Abschaltzeit (Sleep-Timer)

- Drücken Sie **SLEEP**, um die Minuten einzustellen. Am Bildschirm wird die Anzeige **L<sup>zz</sup> --- Min** mit den folgenden Werten (in Minuten) eingeblendet: **10, 20, 30, 60, 90, 120, 180** und **240**. Die eingestellte Zeit bis zum Abschalten des Geräts beginnt nun abzulaufen.
- a. Die eingestellte Ausschaltzeit wird angezeigt, wenn Sie einmal auf **SLEEP** oder **OK** drücken.
  - b. Um die Ausschaltzeit wieder aufzuheben, drücken Sie wiederholt **SLEEP**, bis die Einstellung **L<sup>zz</sup> --- Min** ausgewählt ist.
  - c. Wenn Sie den Monitor ausschalten, wird die eingestellte Ausschaltzeit gelöscht.

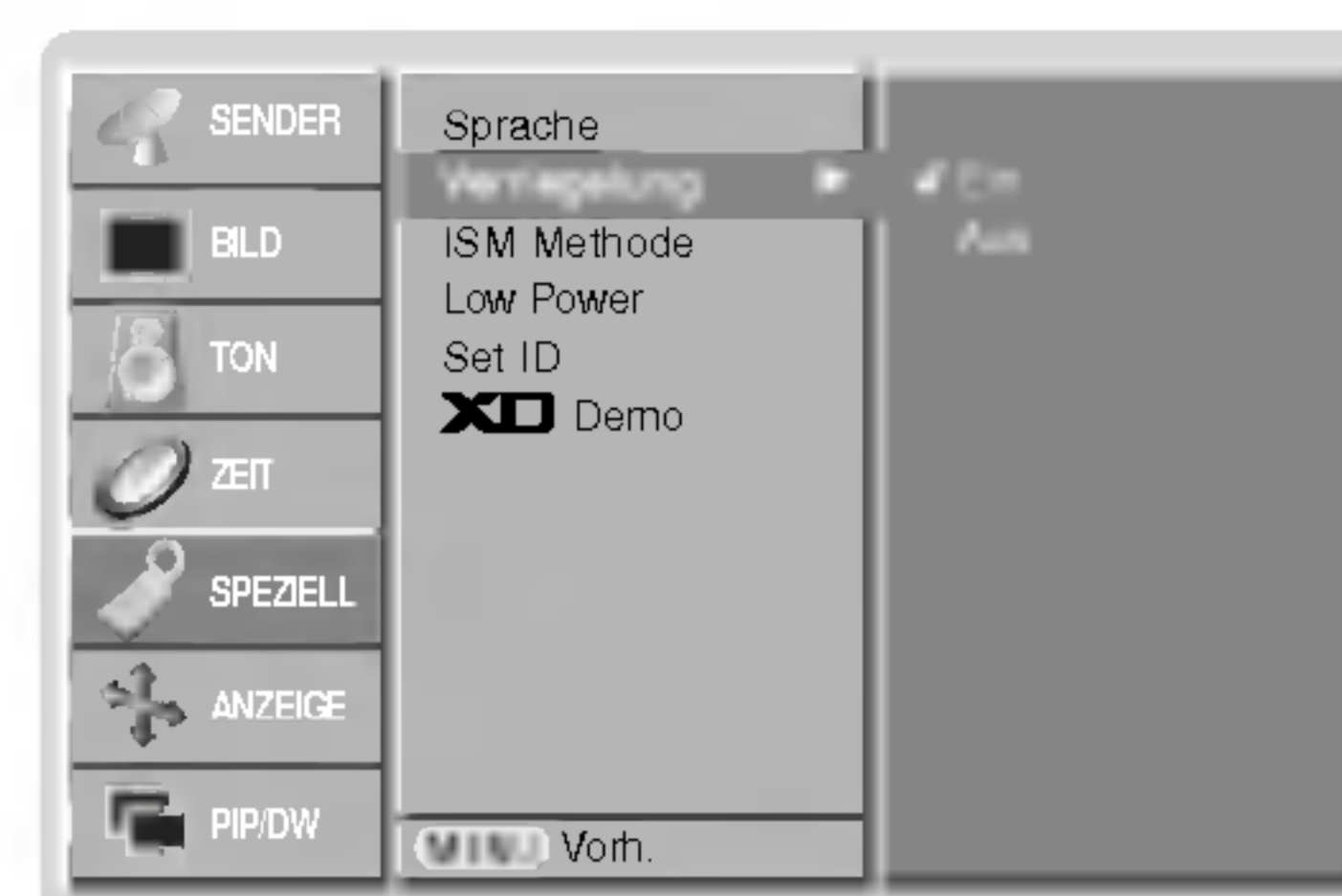


# Menü SPEZIAL

## Verriegelung (Kindersicherung)

- Der Monitor kann so eingestellt werden, dass er nur mit der Fernbedienung eingeschaltet werden kann.

1. Drücken Sie **MENU** und wählen Sie anschließend mit den Tasten ▲ / ▼ das Menü **ALLGEMEIN**.
2. Drücken Sie auf ► und anschließend auf ▲ / ▼ um die Option **Verriegelung** auszuwählen.
3. Drücken Sie auf ► und anschließend auf ▲ / ▼ um die Option **Ein** oder **Aus** auszuwählen.
4. Betätigen Sie wiederholt die Taste **MENU**, um zur normalen Fernsehansicht zurückzukehren.



DEUTSCH

- a. Der Monitor ist so programmiert, dass auch nach einem Ausschalten die zuletzt eingestellten Optionen gespeichert werden.
- b. Wenn der Monitor bei aktivierter Kindersicherung mit der Fernbedienung ausgeschaltet wird, drücken Sie die Taste **TV/AV**, **PR** ▲ / ▼ am Monitor oder **POWER**, **TV/AV**, **MULTIMEDIA**, ▲ / ▼ auf der Fernbedienung um ihn wieder in Betrieb zu nehmen.
- c. Wenn bei aktivierter Kindersicherung eine beliebige Taste an der Gerätefront gedrückt wird, erscheint am Bildschirm die Anzeige ‚Verriegelung ein‘ (Kindersicherung).

## ISM-Methode

- Vermeiden Sie das längere Einblenden von gleichbleibenden Bildern auf dem Monitorbildschirm. Die längere Anzeige von PC/ Videospiele-Standbildern führt dazu, dass später eingebrannte „Geisterbilder“ zu sehen sind.

1. Drücken Sie **MENU** und wählen Sie anschließend mit den Tasten ▲ / ▼ das Menü **ALLGEMEIN**.
2. Drücken Sie auf ► und anschließend auf ▲ / ▼, um die Option „ISM-Methode“ auszuwählen.
3. Drücken Sie auf ► und anschließend auf ▲ / ▼, um die Option „Normal“, „Orbiter“, „Invertierung“ oder „Weiss-Gen.“ auszuwählen.

- **Weiss-Gen.** :

Die Funktion „Weiss-Gen.“ entfernt permanente Bilder vom Bildschirm. Übermäßig lange eingebrannte Standbilder lassen sich allerdings mit dieser Funktion nicht vollständig entfernen. Drücken Sie eine beliebige Taste, um die Funktion wieder aufzuheben.

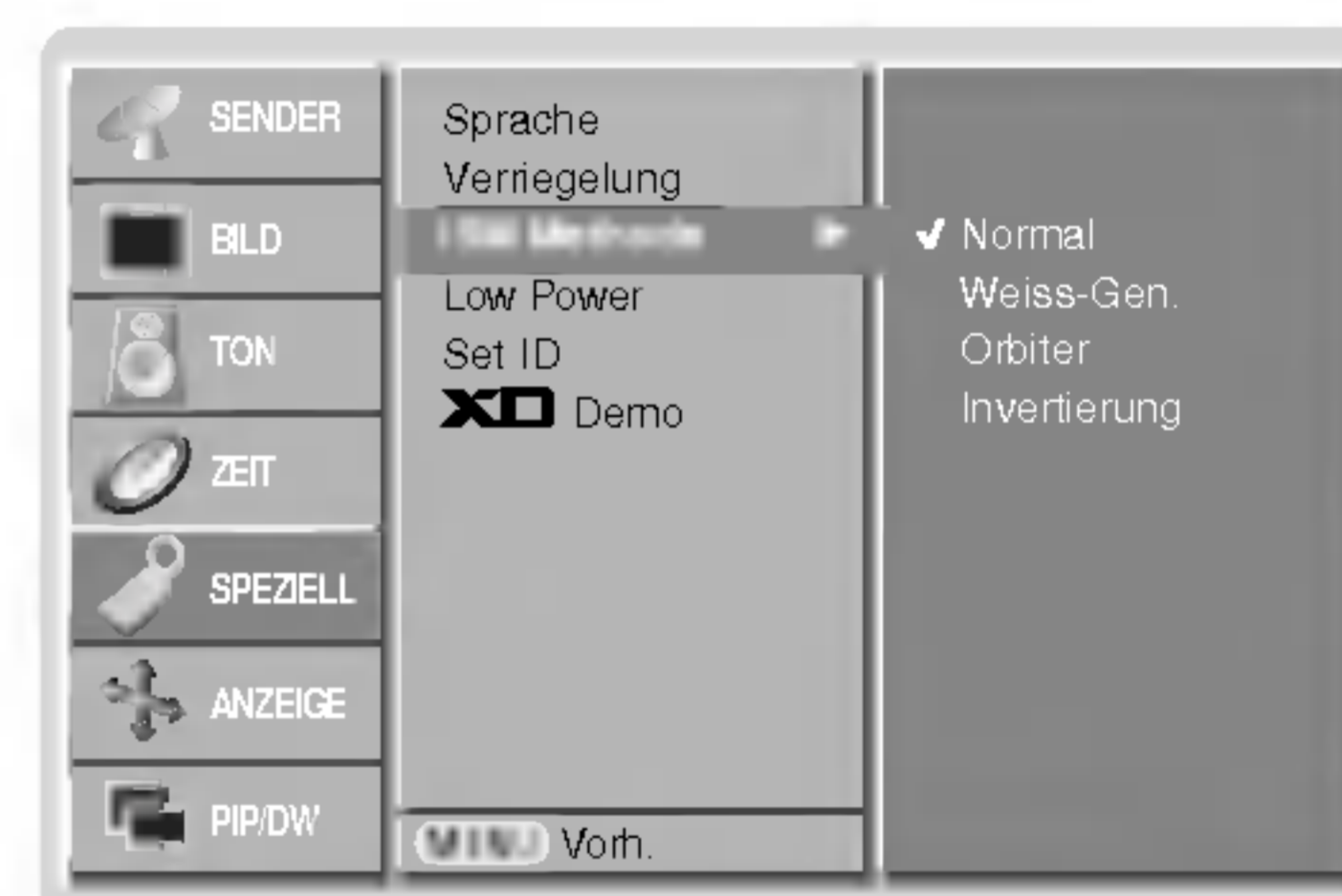
- **Orbiter** :

Um das Einbrennen von Standbildern zu vermeiden, wird das Bild im Orbiter-Modus alle 2 Minuten verschoben. Die Orbiter-Funktion trägt zwar zur Verhinderung von Geisterbildern bei. Es ist jedoch am besten, das längere Einblenden von gleichbleibenden Bildern zu vermeiden.

- **Invertierung** :

Mit der Inversionsfunktion wird die Bildschirmfarbe alle 30 Minuten invertiert.

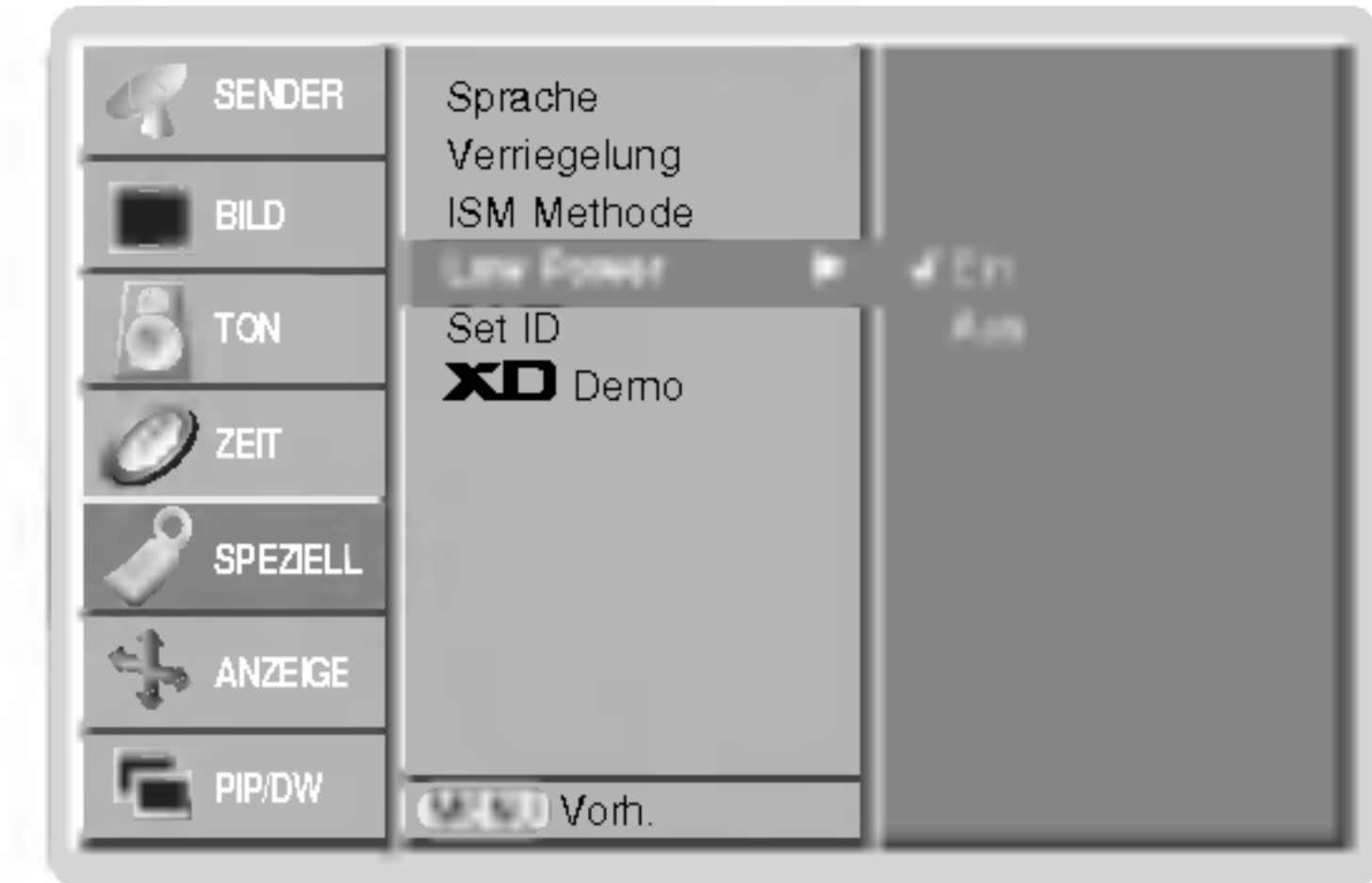
4. Betätigen Sie wiederholt die Taste **MENU**, um zur normalen Fernsehansicht zurückzukehren.



# Menü SPEZIAL

## Strom sparen (Low Power)

- Mit dieser Funktion wird der Stromverbrauch des Monitors reduziert.
- 1. Drücken Sie **MENU** und wählen Sie anschließend mit den Tasten ▲ / ▼ das Menü ALLGEMEIN.
- 2. Drücken Sie auf ► und anschließend auf ▲ / ▼, um die Option "Low Power" auszuwählen.
- 3. Drücken Sie auf ► und anschließend auf ▲ / ▼ um die Option **Ein** oder **Aus** auszuwählen.
- 4. Betätigen Sie wiederholt die Taste **MENU**, um zur normalen Fernsehansicht zurückzukehren.



## XD Demo

- Benutzen Sie es um den Unterschied zwischen XD Demo an und XD Demo aus darzustellen.
- 1. Drücken Sie **MENU** und wählen Sie anschließend mit den Tasten ▲ / ▼ das Menü ALLGEMEIN.
- 2. Drücken Sie auf ► und anschließend auf ▲ / ▼, um die Option **XD Demo** auszuwählen.
- 3. Drücken Sie die Taste ►, um **XD Demo** auszuwählen.
- 4. Betätigen Sie wiederholt die Taste **MENU**, um zur normalen Fernsehansicht zurückzukehren.



# Menü BILD

## Automatische Einstellungen (Nur RGB[PC]-Modus)

- Die Bildposition wird automatisch ermittelt und eventuelle Bildverzerrungen aufgehoben.
- 1. Drücken Sie **MENU** und wählen Sie anschließend mit den Tasten **▲ / ▼** das Menü **ANZEIGE**.
- 2. Drücken Sie auf **▶** und anschließend auf **▲ / ▼** um die Option **Auto Konfig.** auszuwählen.
- 3. Drücken Sie **▶**.
  - Wenn **Auto Konfig.** beendet ist, wird die Meldung „OK“ auf dem Bildschirm angezeigt.
  - Sollte die Bildposition noch nicht zufriedenstellend sein, wiederholen Sie die Auto-Konfiguration.
- 4. Nach der Auto-Konfiguration können Sie das Bild über die Optionen **Manuell Konfig.** noch genauer einstellen.
- 5. Betätigen Sie wiederholt die Taste **MENU**, um zur normalen Fernsehansicht zurückzukehren.



DEUTSCH

- Obwohl das Bild noch nicht zufriedenstellend ist, funktioniert Ihr Monitor einwandfrei, muss jedoch weiter eingestellt werden.
- Die Funktionen „Auto-Konfiguration“ und „Manuelle Konfig.“ brauchen für den DVI-Modus nicht aktiviert zu werden.

## Bildformat auswählen

- Sie können Ihr Fernsehbild auf verschiedene Formate einstellen: **Spektral**, **Vollbild**, **Auto**, **4:3**, **16:9** (Breitformat), **14:9** oder **Zoom**.

1. Drücken Sie **MENU** und wählen Sie anschließend mit den Tasten **▲ / ▼** das Menü **ANZEIGE**.
2. Drücken Sie auf **▶** und anschließend auf **▲ / ▼** um die Option **ARC** auszuwählen.
3. Drücken Sie auf **▶** und anschließend auf **▲ / ▼** um die Option **Spektral**, **Vollbild**, **Auto**, **4:3**, **16:9**, **14:9** oder **Zoom** auszuwählen.

### • Spektral

Sollte Ihr Fernsehgerät das Breitbildsignal empfangen, so können Sie dem folgenden Abschnitt entnehmen, wie Sie das Bild horizontal so ausrichten (linear proportional), dass es den gesamten Bildschirm ausfüllt.

### • Vollbild

Sollte Ihr Fernsehgerät das Breitbildsignal empfangen, so können Sie dem folgenden Abschnitt entnehmen, wie Sie das Bild horizontal oder vertikal so ausrichten (linear proportional), dass es den gesamten Bildschirm ausfüllt.

### • Auto

Wenn Ihr Fernsehgerät das Breitbildsignal empfängt, stellt sich automatisch das gesendete Bildformat ein.

### • 4:3

Dieses Bildformat entspricht dem „normalen“ Fernsehbild mit einem Seitenverhältnis von 4:3.

### • 16:9 (Breitformat)

Genießen Sie das Kinoformat (bei Filmen im Bildformat 16:9) oder bei normalen TV-Programmen den 16:9-Modus.

Dabei ist die 16:9-Bildschirmansicht mit der 4:3-Ansicht identisch, jedoch wird der Ausschnitt rechts und links vergrößert, so dass der 16:9-Bildschirm ganz ausgefüllt ist.

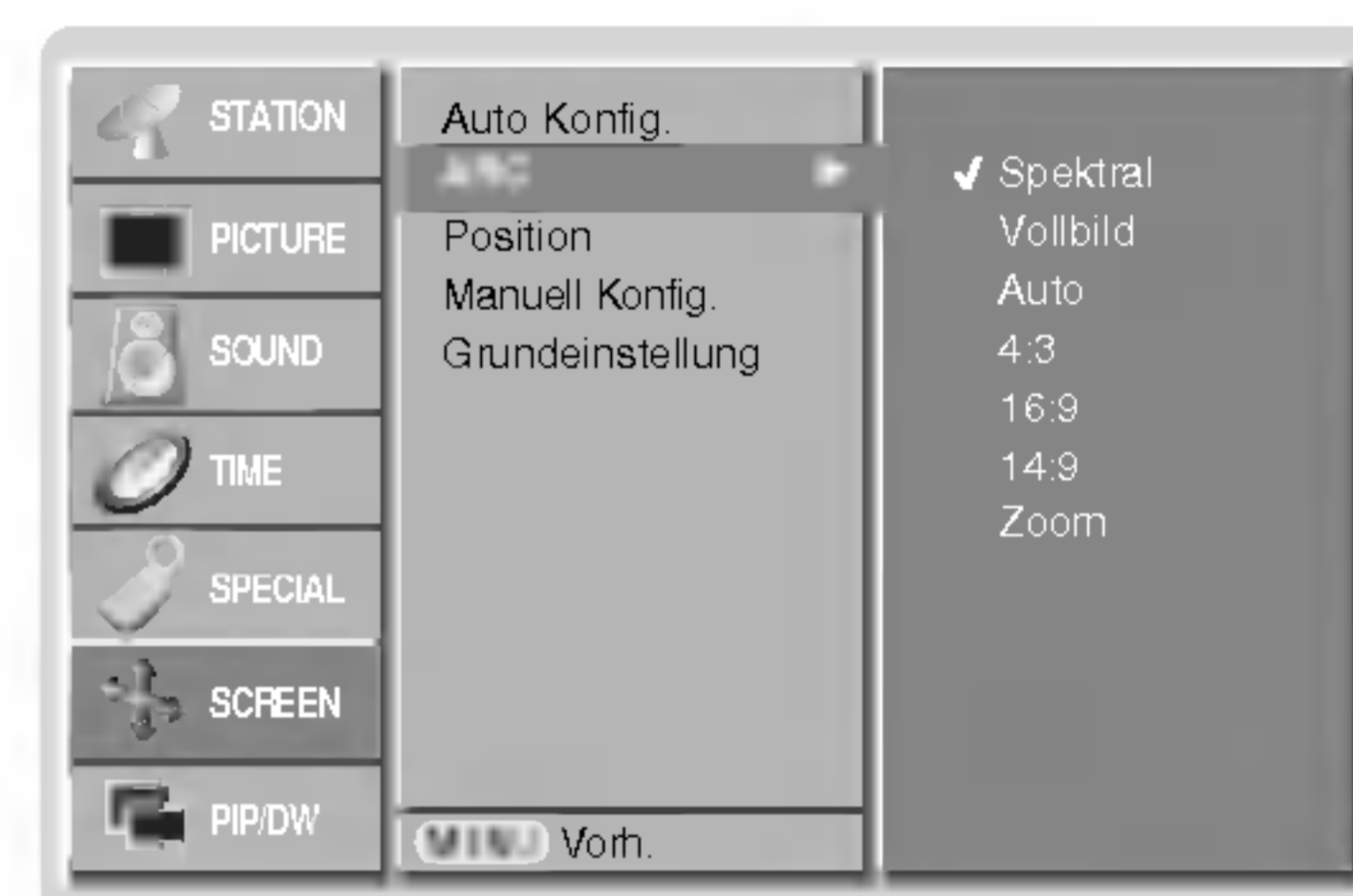
### • 14:9

Genießen Sie bei Filmen im Bildformat 14:9) oder bei normalen TV-Programmen den 14:9-Modus. Der 14:9-Bildschirm zeigt den gleichen Bildschirmausschnitt, jedoch wird der 4:3-Bildschirm oben und unten sowie rechts und links vergrößert, so dass der 14:9-Bildschirm ganz ausgefüllt ist.

### • Zoom

Mit der Zoom-Funktion wird das Kinoformat mit vergrößertem Bild dargestellt. Der 4:3-Bildschirm wird an allen vier Kanten vergrößert, so dass der 16:9-Bildschirm komplett ausgefüllt ist. Dabei gehen möglicherweise Informationen am oberen und unteren Bildrand verloren.

4. Betätigen Sie wiederholt die Taste **MENU**, um zur normalen Fernsehansicht zurückzukehren.



## Bildlage

- Diese Funktion steht in den folgenden Modi zur Verfügung:  
RGB-PC oder COMPONENT 480p/576p.

1. Drücken Sie **MENU** und wählen Sie anschließend mit den Tasten **▲ / ▼** das Menü **ANZEIGE**.
2. Drücken Sie auf **▶** und anschließend auf **▲ / ▼** um die Option **Position** auszuwählen.
3. Drücken Sie auf **▶** und anschließend auf **▲ / ▼** oder **◀ / ▶** um die **Position** zu verändern.
4. Betätigen Sie wiederholt die Taste **MENU**, um zur normalen Fernsehansicht zurückzukehren.



# Menü BILD

## Manuell Konfigurieren (Nur RGB[PC]-Modus)

- Wenn nach der Auto-Konfiguration kein klares Bild angezeigt wird und insbesondere Buchstaben noch „zittern“, können Sie die Phase manuell einstellen.

1. Drücken Sie **MENU** und wählen Sie anschließend mit den Tasten ▲ / ▼ das Menü **ANZEIGE**.
2. Drücken Sie auf ► und anschließend auf ▲ / ▼ um die Option **Manuell Konfig.** auszuwählen.
3. Drücken Sie auf ► und anschließend auf ▲ / ▼ um die Option **Phase** oder **Clock** auszuwählen.
4. Nehmen Sie mit den Tasten ◀ / ▶ die entsprechenden Einstellungen vor.
  - Der Einstellungsbereich der **Phase** liegt zwischen 0 ~ 30.
  - Der Einstellungsbereich der **Clock** liegt zwischen -127 ~ +128.
5. Betätigen Sie wiederholt die Taste **MENU**, um zur normalen Fernsehsicht zurückzukehren.



## Wählen Sie Wide VGA/XGA Modi (Nur RGB[PC]-Modus)

- Um eine optimale Bildqualität zu erreichen, bringen Sie RGB-Auflösung in Übereinstimmung mit dem gewählten VGA/XGA-Modus.
- In einigen Modellen ist der XGA Modus nicht vorhanden.

1. Drücken Sie **MENU** und wählen Sie anschließend mit den Tasten ▲ / ▼ das Menü **ANZEIGE**.
2. Drücken Sie die ► Taste und anschließend die ▲ / ▼ Taste um den VGA Modus (oder XGA Modus) auszuwählen.
3. Drücken Sie die ► Taste und anschließend die ▲ / ▼ Taste um die gewünschte VGA/XGA Auflösung auszuwählen.
4. Betätigen Sie wiederholt die Taste **MENU**, um zur normalen Fernsehsicht zurückzukehren.



## Bild Einstellungen

- Mit dieser Funktion können Sie Bildzittern oder unruhige Bilder beim Abspielen von Videokassetten korrigieren.
- Diese Funktion steht in den folgenden Modi zur Verfügung: TV, AV1, AV2, AV3, AV4, AV5 oder Component 480i/576i.

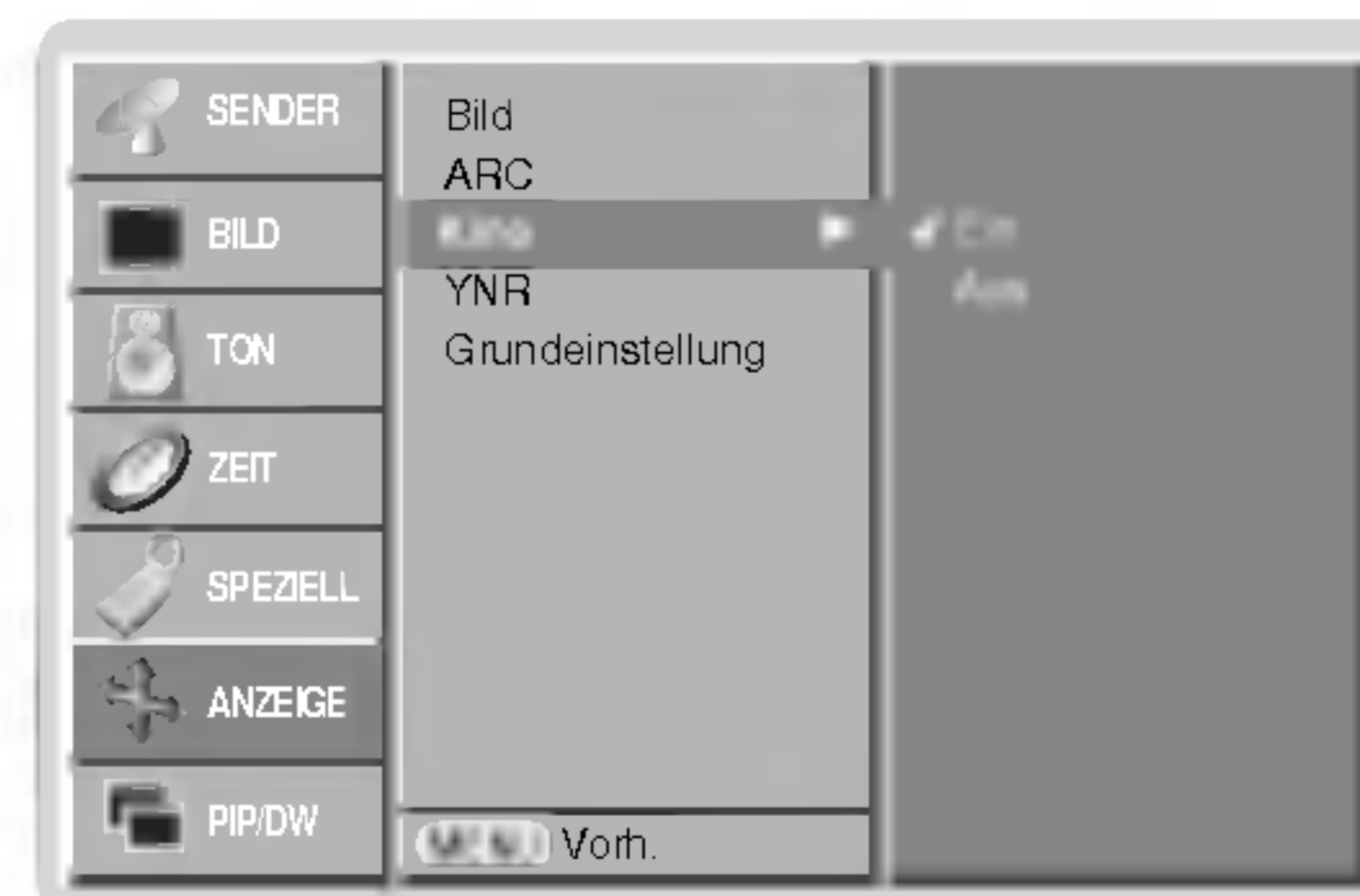
1. Drücken Sie **MENU** und wählen Sie anschließend mit den Tasten ▲ / ▼ das Menü **ANZEIGE**.
2. Drücken Sie auf ► und anschließend auf ▲ / ▼ um die Option **Bild** auszuwählen.
3. Drücken Sie auf ► und anschließend auf ▲ / ▼ um die Option **TV** oder **VCR** auszuwählen.
  - Bei Nutzung eines Videorecorders wählen Sie **VCR**.
  - Für die Nutzung anderer Geräte (außer Videorecorder) wählen Sie **TV**.
4. Betätigen Sie wiederholt die Taste **MENU**, um zur normalen Fernsehsicht zurückzukehren.



## Kino

- Wenn Sie einen Spielfilm anschauen, justiert diese Funktion die Bildeinstellungen für eine überragendes Heimkinoerlebnis.
- Diese Funktion steht in den folgenden Modi zur Verfügung: TV, AV1, AV2, AV3, AV4, AV5 oder COMPONENT 480i/576i.

1. Drücken Sie **MENU** und wählen Sie anschließend mit den Tasten ▲ / ▼ das Menü **ANZEIGE**.
2. Drücken Sie auf ► und anschließend auf ▲ / ▼ um die Option **Kino** auszuwählen.
3. Drücken Sie auf ► und anschließend auf ▲ / ▼ um die Option **Ein** oder **Aus** auszuwählen.
4. Betätigen Sie wiederholt die Taste **MENU**, um zur normalen Fernsehsicht zurückzukehren.



### Luminanz- Rauschunterdrückung (Option)

- Sie können diese Funktion Ein- oder Aus- Schalten um das Bildrauschen während des TV-Empfangs zu minimieren.
- Diese Funktion steht in den folgenden Modi zur Verfügung:  
TV, AV1, AV2, AV3, AV4, AV5 oder Component 480i/576i.

1. Drücken Sie **MENU** und wählen Sie anschließend mit den Tasten ▲ / ▼ das Menü **ANZEIGE**.
2. Drücken Sie auf ► und anschließend auf ▲ / ▼ um die Option **YNR** auszuwählen.
3. Drücken Sie auf ► und anschließend auf ▲ / ▼ um die Option **Ein** oder **Aus** auszuwählen.
4. Betätigen Sie wiederholt die Taste **MENU**, um zur normalen Fernsehansicht zurückzukehren.



DEUTSCH

### Einstellungen übernehmen (Auf Werkeinstellung zurücksetzen)

Diese Funktion ist im gegenwärtigen Modus aktiv.  
Den justierten Wert initialisieren.

1. Drücken Sie **MENU** und wählen Sie anschließend mit den Tasten ▲ / ▼ das Menü **ANZEIGE**.
2. Drücken Sie auf ► und anschließend auf ▲ / ▼ um die Option **Grundeinstellung** auszuwählen.
3. Drücken Sie auf ►.
  - Sie können Position, SPLIT ZOOM, PIP - Größe, PIP - Position, PIP - Transparenz und Bildgröße des Zweitbildes einstellen.



### Split Zoom

- Mit dieser Funktion vergrößern Sie das Bild in gleichmäßigen Proportionen.
- Die Funktion ist für alle Bildquellen verfügbar.
- Mit 2-SPLIT ZOOM können Sie das Bild nur nach oben oder unten verschieben.
- Ein vergrößertes Bild kann auch ohne die Einstellung Split Zoom verschoben werden.

1. Drücken Sie auf **SPLIT ZOOM**.

- Durch wiederholtes Drücken der Tasten **SPLIT ZOOM** wird die Bildschirmanzeige folgendermaßen geändert:



#### Wenn Sie die Einstellung 9-SPLIT verwenden

Drücken Sie die entsprechende Zifferntaste, um den zu entsprechenden Abschnitt zu vergrößern. Wenn Sie die Taste 5 drücken, wird der Abschnitt 5 vergrößert. Sie können das vergrößerte Bild auch mit den Tasten ▲ / ▼ oder ◀ / ▶ verschieben.



Wenn Sie die Einstellung 5 wählen



Abschnitt 5 wird als Vollbild dargestellt.

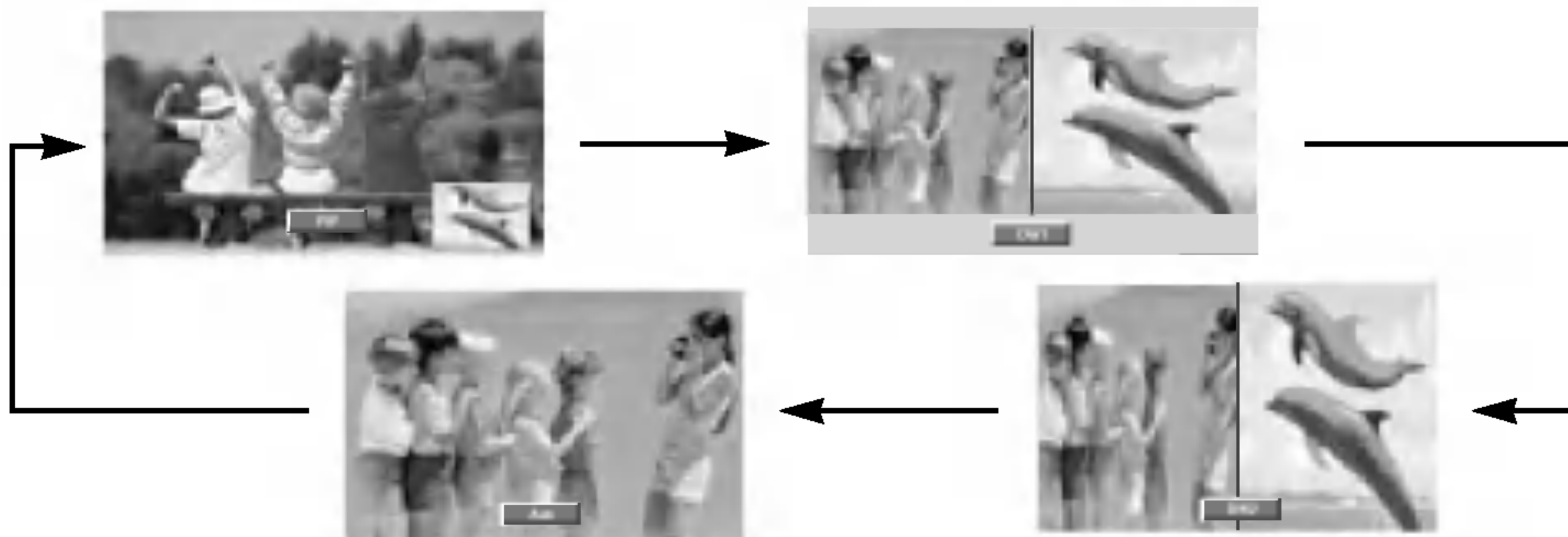
# Bild-im-Bild (PIP)

- Bei der Funktion Bild-im-Bild (englisch: Picture in Picture) wird in das bildschirmfüllende Hauptbild ein kleineres Bildfenster (PIP-Bild) eingeblendet.
- Im VIDEOTEXT-Betrieb wird diese Funktion nicht unterstützt.

## PIP (Bild-im-Bild)

Betätigen Sie die Taste **PIP/DW**, um das Kleinbild einzuschalten.

- Durch wiederholtes Drücken der Tasten **PIP/DW** wird die Bildschirmanzeige folgendermaßen geändert:



### Programmwahl für Bild-im-Bild

Betätigen Sie die Taste **PIP PR +/-**.

### Bewegen des PIP- Fensters (Nur PIP-Modus)

Drücken Sie die **POSITION** im PIP- Modus.

Betätigen Sie wiederholt die **▲ / ▼** oder **◀ / ▶** Taste, bis gewünschte Position erzielt ist. Das Zweitbild verschiebt sich: Auf / Ab oder Rechts / Links.

### Bildquelle für Kleinbild auswählen

Drücken Sie **PIP INPUT** im PIP -Modus.



- Wenn Sie: RGB, DVI und Komponente 480p/576p für das Hauptbild wählen, so können Sie: TV, AV1, AV2, AV3, AV4, AV5 und Komponente 480i/576i für das Zweitbild wählen.
- Wenn Sie: TV, AV1, AV2, AV3, AV4, AV5 und Komponente 480i/576i für das Hauptbild wählen, so können Sie: TV, AV1, AV2, AV3, AV4, AV5, Komponente 480i/480p/576i/576p, RGB and DVI für das Zweitbild wählen.
- Sie können nicht ein und dieselbe Signalquelle für Haupt- und Zweitbild verwenden. (ausgenommen TV)



### Format für Bild-im-Bild ändern

Drücken Sie **WIN.SIZE**.

Betätigen Sie wiederholt die Taste **◀ / ▶**, um das gewünschte Format für das Zweitbild einzustellen.

Mit betätigen der **WIN SIZE** - Taste im DW1 und DW2 Modi werden Haupt- und Zweitbild gleichzeitig in der Abbildungsgröße verändert. Mit **WIN.SIZE** Taste im PIP-Modi, wird nur das Zweitbild in der Abbildungsgröße verändert.



### Einstellen der PIP Transparenz (Nur PIP-Modus)

1. Drücken Sie **MENU** und wählen Sie anschließend mit den Tasten **▲ / ▼** das Menü PIP/DW.
2. Drücken Sie die **▶** Taste und anschließend die **▲ / ▼** Taste um PIP Transparenz auszuwählen.
3. Drücken Sie die **▶** Taste und anschließend die **◀ / ▶** Taste um die PIP Transparenz einzustellen.
  - Der Einstellbereich der PIP Transparenz ist im Bereich von 0 ~ 10.
4. Betätigen Sie wiederholt die Taste **MENU**, um zur normalen Fernsehansicht zurückzukehren.

# Videotext (Option)

- Wenn der PDP Tuner mit einem Decoder für Videotext ausgestattet ist, können Sie diesen Service vieler Sendeanstalten kostenlos nutzen.
- Bei Videotext werden auf sogenannten „Seiten“ = Informationen zum Programm, Wetter, Sport u.v.a.m. bereitgestellt, die dann durch Eingabe der jeweiligen Seitennummer abgerufen werden können.
- Der Decoder unterstützt alle Videotext-Entwicklungen bis hin zur neuesten Version – allerdings können Sie die Entwicklungen FASTEXT und TOPTXT nur nutzen, wenn der angewählte Sender diese Versionen auch bereithält. In den grundsätzlichen Strukturen sind aber alle Videotext-Versionen ähnlich aufgebaut.

DEUTSCH

## Ein- und Ausschalten

Betätigen Sie die Taste **TEXT/★** um den Videotext-Modus einzuschalten.

- Nun wird die erste oder die zuletzt gewählte Seite auf dem Bildschirm angezeigt. In der Kopfzeile des Bildschirms werden zwei Seitennummern, der Name des Fernsehsenders, Datum und Uhrzeit angezeigt. Die erste Zahl ist die gewählte Seitennummer, die zweite Zahl ist die Nummer der aktuell angezeigten Seite.

Um den Videotext-Modus wieder auszuschalten, betätigen Sie die Taste **TEXT/★**.

## Normal-Videotext (Option)

### Seitenwahl

1. Die dreistellige Seitennummer mit den Zifferntasten der Fernbedienung eingeben.  
Versehentlich falsch eingegebene Seitennummern müssen dreistellig abgeschlossen werden. Danach die richtige Nummer erneut eingeben.
2. Die ▲ / ▼ Tasten schalten jeweils eine Seite vor oder zurück.

## TOP Text (Option)

Am unteren Bildschirmrand sehen Sie vier Farbfelder – Rot, Grün, Gelb und Blau. Diese Farbfelder entsprechen den farbigen Tasten der Fernbedienung und rufen folgende Zusatzfunktionen auf.

### Themenblock / Gruppe / Seite aufrufen

1. **BLAU** – Weiterschalten von Themenblock zu Themenblock.
2. **GELB** – Weiterschalten zur nächsten Gruppe mit automatischer Überleitung zum nächsten Themenblock.
3. **GRÜN** – Weiter zur nächsten korrespondierenden Seite bzw. zum nächsten Themenblock. Alternativ kann anstelle dieser Taste auch ▲ gedrückt werden.
4. **ROT** – Zurück zur vorherigen Seite oder zum zurückliegenden Themenblock. Alternativ kann anstelle dieser Taste auch ▼ gedrückt werden.




### Direkte Seitenanwahl

Wie bei Normal-Videotext, kann jede Seite auch durch Eingabe ihrer dreistelligen Seitennummer aufgerufen werden.

## FASTEXT

Alle Videotextseiten sind am unteren Bildschirmrand farbkodiert; durch Drücken der entsprechenden Farbtaste auf der Fernbedienung, erfolgt die Seitenanwahl.

### Seitenwahl

1. Die Taste  zum Aufrufen der INDEX-Seite drücken.
2. Wählen Sie nun die Sie interessierende Seite durch Drücken der korrespondierenden Farbtaste.
3. Wie bei Normal-Videotext, kann jede Seite auch durch Eingabe ihrer dreistelligen Seitennummer aufgerufen werden.
4. Mit  /  schalten Sie jeweils eine Seite weiter oder eine Seite zurück.

## Spezielle Videotext-Funktionen



### Ratespiele unter Videotext

Einige Videotext-Sender haben Seiten mit Ratespielen, Puzzles etc.. Mit der Taste **REVEAL** können die Lösungen ein-/ausgeblendet werden.



### Seitenansicht vergrößern

Um die Lesbarkeit der Seiten zu verbessern, gibt es eine Vergrößerungsfunktion. Die Taste **SIZE** einmal gedrückt, vergrößert den oberen Teil der Seite. Die Taste **SIZE** zweimal gedrückt, vergrößert den unteren Teil der Seite. Dreimal drücken schaltet wieder auf die normale Ganzseiten-Ansicht zurück.



### Seitenanzeige neu aufbauen

Nach Drücken der Taste **UPDATE** wird auf das aktuelle TV-Programm geschaltet. Nochmals **UPDATE** drücken – die Seite wird angezeigt.



### Seitenblättern stoppen

Videotext-Meldungen können auf mehrere Seiten verteilt sein; diese Seiten werden dann automatisch weitergeblättert. Die Standzeit einer Seite kann zu kurz sein, um alle Informationen lesen zu können. Durch Drücken der Taste **HOLD** wird das Seitenblättern gestoppt. Mit erneutem Drücken der Taste wird die Weiterschaltung der Seiten wieder aktiviert.





### Fernsehprogramm unter Videotext anzeigen

Nach Drücken der Taste **MIX** wird unter der aktuellen Videotextseite das aktuell laufende TV-Programm des Videotext-Senders eingeblendet. **MIX** nochmals betätigen, schaltet die Funktion wieder aus.



### Uhrzeit ein-/ausblenden

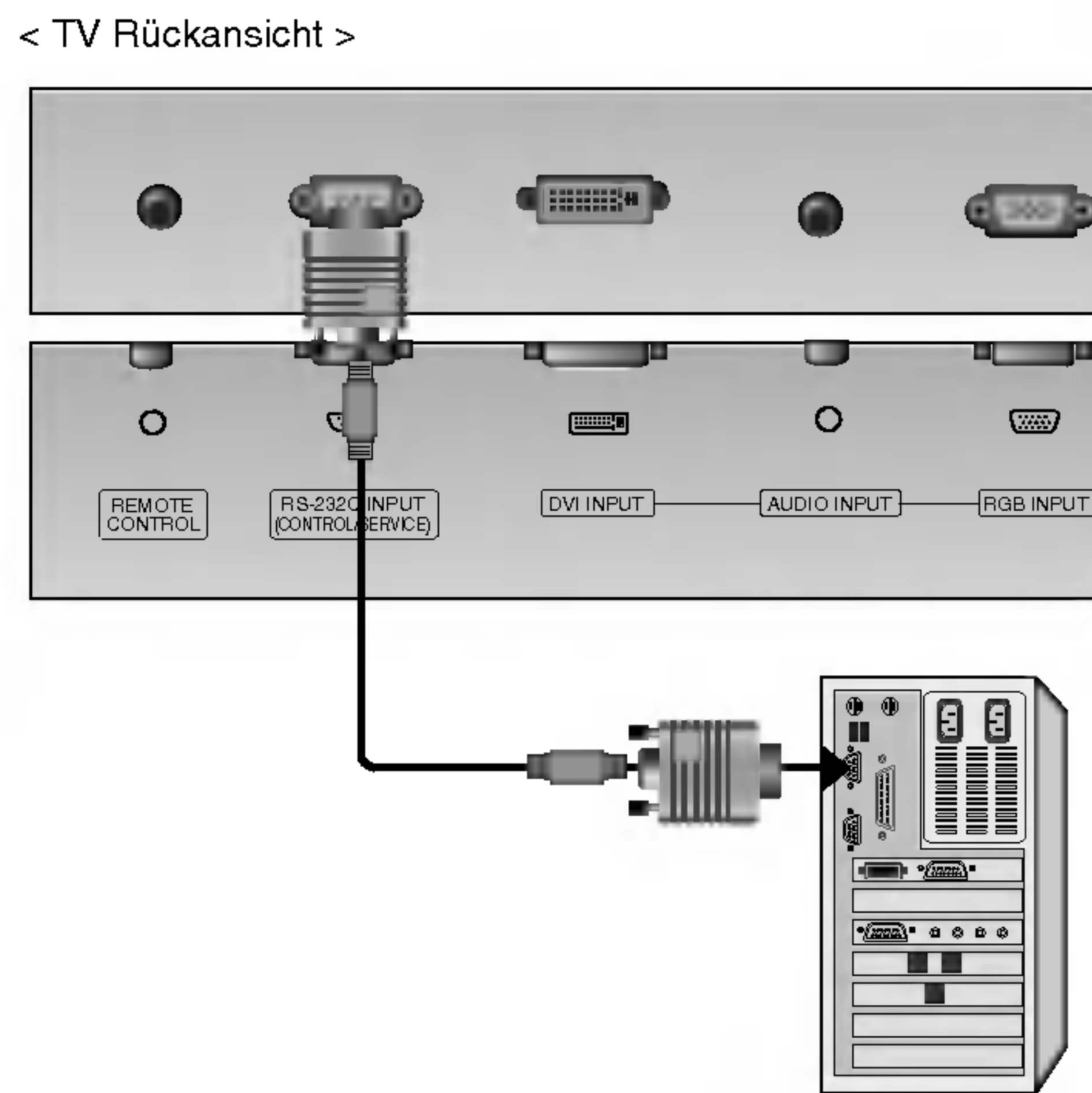
Im Modus „Fernsehen“ wird nach Drücken der Taste **TIME** die aktuelle Uhrzeit rechts oben am Bildschirm eingeblendet – oder mit der gleicher Taste wieder ausgeschaltet. Im Videotext-Modus, kann mit der Taste **TIME** auf eine eventuell gespeicherte Folgeseite weitergeschaltet werden. Von hier aus dann mit den Farbtasten Rot oder Grün, mit den Pfeiltasten  /  oder den Zifferntasten weiterschalten. **TIME** erneut betätigen, schaltet die Funktion wieder aus.



# Anschluss eines externen Steuergeräts

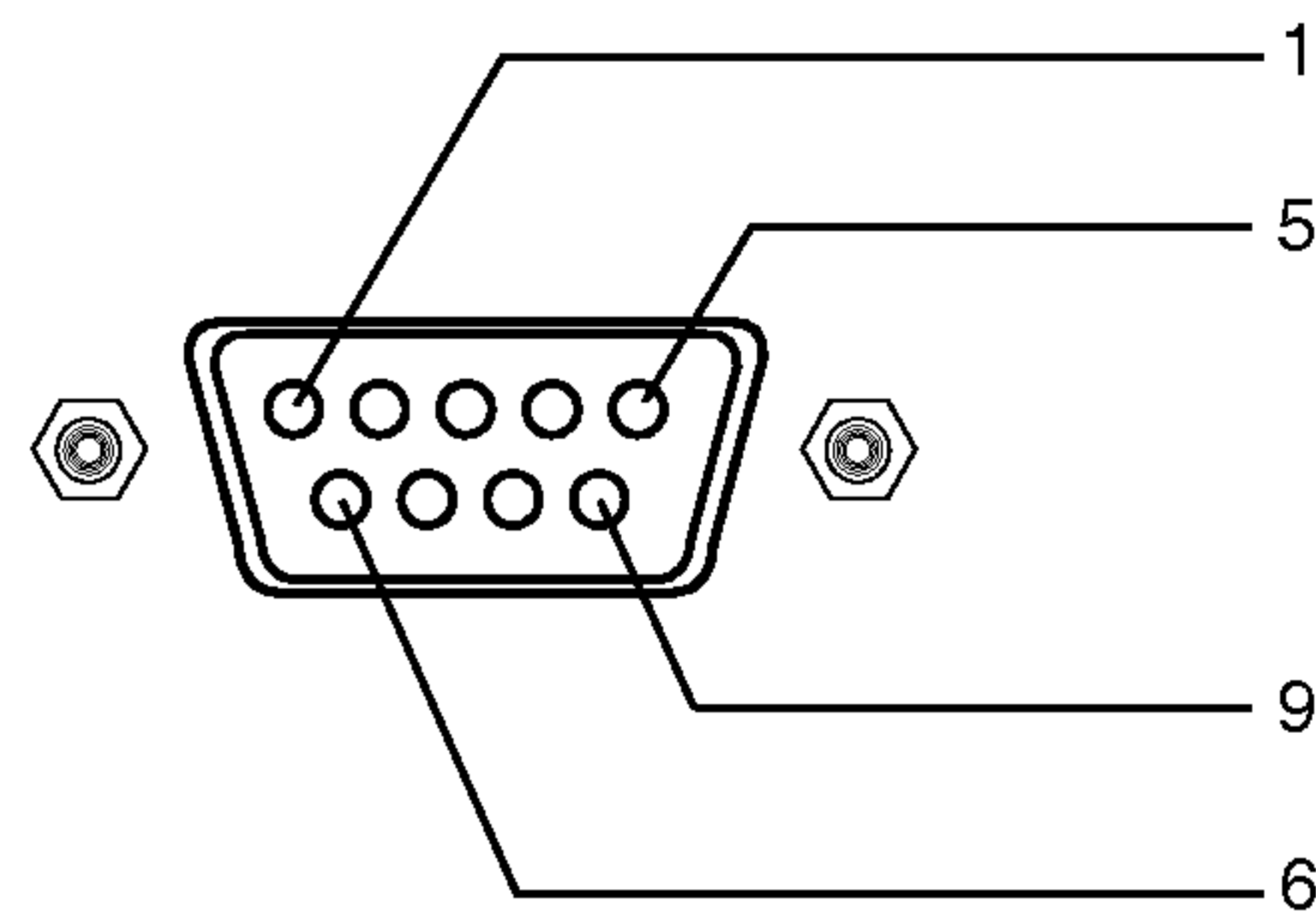
- Schließen Sie ein externes Steuergerät (z.B. Computer oder AV-Steuergerät) an den RS-232C-Eingang an, um die Funktionen des Monitors extern zu steuern.
- Verbinden Sie den seriellen Anschluss des Steuergeräts mit dem RS-232C-Anschluss auf der Monitorrückseite.
- RS-232C-Anschlusskabel gehören nicht zum Lieferumfang des Monitors.

DEUTSCH

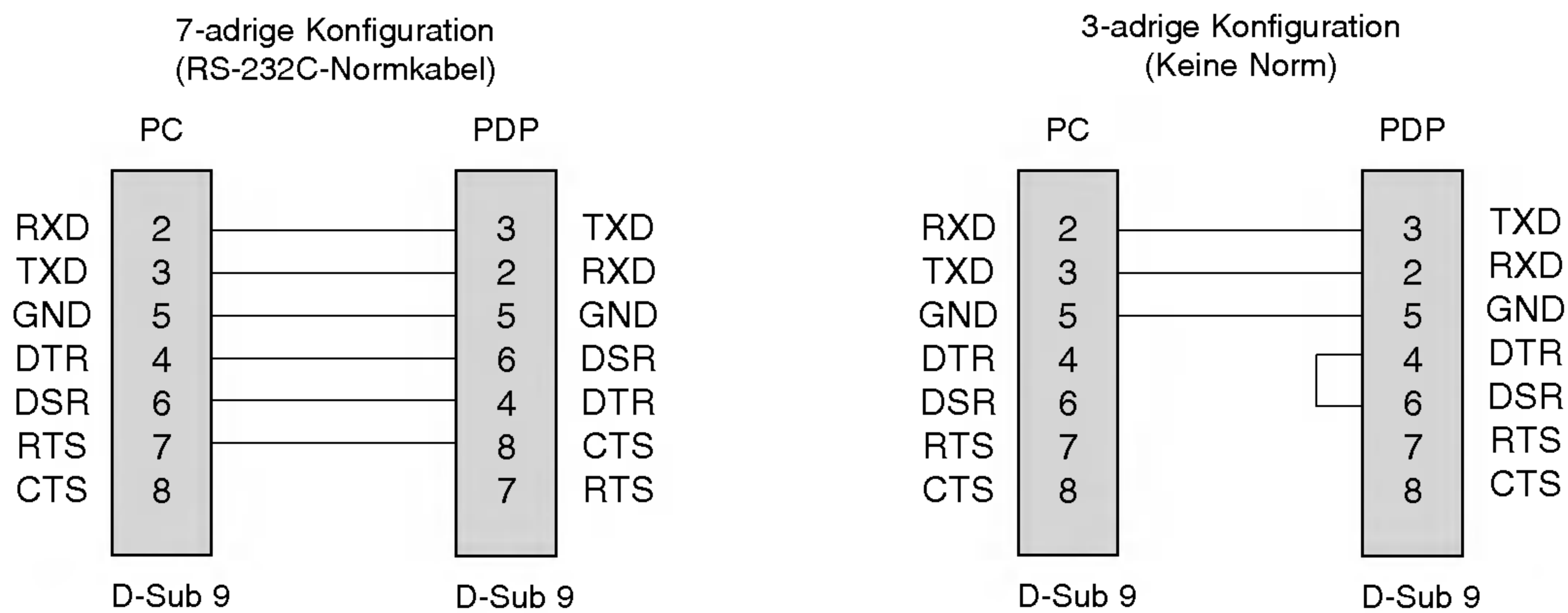


## Anschlussstyp: 9-polige Sub-D-Stiftleiste

Nr.	Stiftbezeichnung
1	Keine Verbindung
2	RXD (Daten empfangen)
3	TXD (Daten senden)
4	DTR (DTE-Seite bereit)
5	GND (Masse)
6	DSR (DCE-Seite bereit)
7	RTS (Sendeanforderung)
8	CTS (Sendebereitschaft)
9	Keine Verbindung



## RS-232C-Konfigurationen



### Set ID

- Unter dieser Option geben Sie die ID-Nummer des Monitors an.
- Siehe 'Real data mapping1'. (Siehe S.38).

1. Drücken Sie **MENU** und wählen Sie anschließend mit den Tasten ▲ / ▼ das Menü ALLGEMEIN.
2. Drücken Sie auf ► und anschließend auf ▲ / ▼ um die Option **Set ID** auszuwählen.
3. Wählen Sie mit ◀ / ▶ unter **Set ID** die gewünschte ID-Nummer aus.
  - Der Wertebereich für **Set ID** liegt zwischen 1 und 99.
4. Betätigen Sie wiederholt die Taste **MENU**, um zur normalen Fernsehansicht zurückzukehren.



### Übertragungsparameter

- Übertragungsgeschwindigkeit : 9600 bps (UART)
- Datenlänge : 8 Bit
- Parität: Keine
- \* Verwenden Sie ein gekreuztes Kabel.
- Stoppbit: 1 Bit
- Übertragungscode: ASCII-Code

### Liste der Befehle

	BEFEHL 1	BEFEHL 2	WERTRE (Hexadecimal)
01. Aus/Ein	k	a	0 ~ 1
02. Signalquelle	k	b	0 ~ 8
03. Bildformat	k	c	0 ~ 6
04. Bild aus/ein	k	d	0 ~ 1
05. Ton aus/ein	k	e	0 ~ 1
06. Lautstärke	k	f	0 ~ 64
07. Kontrast	k	g	0 ~ 64
08. Helligkeit	k	h	0 ~ 64
09. Farbe	k	i	0 ~ 64
10. Farbton	k	j	0 ~ 64
11. Schärfe	k	k	0 ~ 64
12. OSD aus/ein	k	l	0 ~ 1
13. Fernbedienung Sperrmodus	k	m	0 ~ 1
14. PIP/Twin Picture (DW)	k	n	0 ~ 3
15. Split Zoom	k	p	0 ~ 99
16. PIP-Lage	k	q	0 ~ 3
17. Höhen	k	r	0 ~ 64
18. Tiefen	k	s	0 ~ 64
19. Balance	k	t	0 ~ 64
20. Farbtemperatur	k	u	0 ~ 3
21. Einstellungen für Rot	k	v	0 ~ 3C
22. Einstellungen für Grün	k	w	0 ~ 3C
23. Einstellungen für Blau	k	\$	0 ~ 3C
24. PIP Signal source	k	y	0 ~ 8
25. Störungszustand	k	z	0 ~ a
26. ISM-Methode	j	p	0 ~ 3
27. Strom sparen	j	q	0 ~ 1
28. Orbiter-Zeiteinstellung	j	r	1 ~ FE
29. Orbiter-Pixeleastellung	j	s	1 ~ 9
30. Bildgrößenwahl für den Doppelbild – Modus	j	t	0 ~ 14 (1E oder 20)
31. Automatische einstellungen	j	u	1
32. Programmumschaltung	m	a	0 ~ 63
33. Programmwahl für Bild-im-Bild	m	b	0 ~ 63

\* Mit der Einstellung 25 - 33 wird kein Menü auf dem Bildschirm angezeigt.

### Senden / Empfangsprotokoll

#### Senden

- [Befehl 1][Befehl 2][ ][Set ID][ ][Werte][Cr]**
- \* [Befehl 1] : Steuerung des Monitors. (j oder k)
  - \* [Befehl 2] : Steuerung des Monitors.
  - \* [Set ID] : Hiermit stellen Sie die ID-Nummer des Monitors im Spezialmenü ein (siehe S.34). Der Wertebereich liegt zwischen 1 und 99. Wenn Sie als ID '0' wählen, kann jeder angeschlossene PDP gesteuert werden. Die Geräte-ID wird im Menü als Dezimalzahl (1~99) und im Send-/Empfangsprotokoll als Hexadezimalzahl (0x0~0x63) dargestellt.
  - \* [Werte] : Zum Senden von Befehlsdaten. Um den Befehlsstatus einzusehen, senden Sie den Wert 'FF'.
  - \* [Cr] : Zeilenschaltung  
ASCII code '0x0D'
  - \* [ ] : ASCII code 'Leerstelle (0x20)'

#### OK-Bestätigung

- [Befehl2][ ][Set ID][ ][OK][Werte][x]**
- \* Der Monitor sendet aufgrund dieses Formats beim Empfang normaler Daten eine Bestätigung (ACK). In diesem Fall werden im Datenlesemodus die aktuellen Statusdaten angezeigt. Im Datenschreibmodus werden die PC-Daten wiedergegeben.

#### Fehlerbestätigung

- [Befehl2][ ][Set ID][ ][NG][Werte][x]**
- \* Der Monitor sendet nach Empfang anormaler Daten bei nicht durchführbaren Funktionen oder Übertragungsfehlern eine Bestätigung (ACK) aufgrund dieses Formats.

**01. Aus/Ein (Befehl 2 : a)**

- Monitor einschalten / ausschalten.

Senden

[k][a][ ][Set ID][ ][Werte][Cr]

Werte 0 : Monitor aus            1 : Monitor ein

Bestätigung

[a][ ][Set ID][ ][OK][Werte][x]

- Anzeigen des Zustands Monitor Ein / Aus.

Senden

[k][a][ ][Set ID][ ][FF][Cr]

Bestätigung

[a][ ][Set ID][ ][OK][Werte][x]

\* Wenn 'FF'-Daten zu anderen Funktionen in diesem Format gesendet werden, informieren die Bestätigungsmeldungen über den Status jeder Funktion.

**02. Signalquelle (Befehl 2 : b)**

- Auswahl der Signalquelle für den Monitor.  
Sie können die Signalquelle auch mit der Taste INPUT SELECT auf der Fernbedienung einstellen.

Senden

[k][b][ ][Set ID][ ][Werte][Cr]

Werte 0 : TV                            5 : AV5  
       1 : AV1                            6 : Component  
       2 : AV2                            7 : RGB  
       3 : AV3                            8 : DVI  
       4 : AV4

Bestätigung

[b][ ][Set ID][ ][OK][Werte][x]

**03. Bildformat (Befehl 2 : c)**

- Einstellen des Bildformats.  
Sie können das Bildformat auch mit der Taste ARC (Aspect Ratio Control) auf der Fernbedienung oder im Menü "ANZEIGE" einstellen.

Senden

[k][c][ ][Set ID][ ][Werte][Cr]

Werte 0 : Spektral                    4 : Breitbild (16:9)  
       1 : Vollbild                    5 : 14:9  
       2 : Auto                        6 : Vollbild (Zoom)  
       3 : Normalformat (4:3)

Bestätigung

[c][ ][Set ID][ ][OK][Werte][x]

\* Über den PC-Eingang stellen Sie entweder das Bildformat 16:9 oder 4:3 ein.

**04. Bild aus/ein (Befehl 2 : d)**

- Bild ein-/ausschalten.

Senden

[k][d][ ][Set ID][ ][Werte][Cr]

Werte 0 : Bild aus  
       1 : Bild ein

Bestätigung

[d][ ][Set ID][ ][OK][Werte][x]

**05. Ton aus/ein (Befehl 2 : e)**

- Ton ein-/ausschalten.  
Sie können den Ton auch mit der Taste MUTE auf der Fernbedienung aus- bzw. einschalten.

Senden

[k][e][ ][Set ID][ ][Werte][Cr]

Werte 0 : Ton aus  
       1 : Ton ein

Bestätigung

[e][ ][Set ID][ ][OK][Werte][x]

**06. Lautstärke (Befehl 2 : f)**

- Lautstärke einstellen.  
Sie können die Lautstärke auch mit den Tasten auf der Fernbedienung einstellen.

Senden

[k][f][ ][Set ID][ ][Werte][Cr]

Werte Min : 0 ~ Max : 64

\* Siehe 'Reale Wertezuordnung' (Siehe S.38).

Bestätigung

[f][ ][Set ID][ ][OK][Werte][x]

**07. Kontrast (Befehl 2 : g)**

- Kontrast einstellen  
Sie können den Kontrast auch im Menü "Bild" einstellen.

Senden

[k][g][ ][Set ID][ ][Werte][Cr]

Werte Min : 0 ~ Max : 64

\* Siehe 'Reale Wertezuordnung' (Siehe S.38).

Bestätigung

[g][ ][Set ID][ ][OK][Werte][x]

**08. Helligkeit (Befehl 2 : h)**

- Helligkeit einstellen  
Sie können die Helligkeit auch im Menü "Bild" einstellen.

Senden

[k][h][ ][Set ID][ ][Werte][Cr]

Werte Min : 0 ~ Max : 64

\* Siehe 'Reale Wertezuordnung' (Siehe S.38).

Bestätigung

[h][ ][Set ID][ ][OK][Werte][x]

### 09. Farbe (Befehl 2 : i)

- ▶ Einstellen der Farbe  
Sie können die Farbe auch im Menü "Bild" einstellen.

*Senden*

[k][i][ ][Set ID][ ][Werte][Cr]

Werte Min : 0 ~ Max : 64  
\* Siehe 'Reale Wertezuordnung' (Siehe S.38).

*Bestätigung*

[i][ ][Set ID][ ][OK][Werte][x]

### 10. Farbton (Befehl 2 : j) (option)

- ▶ Farbton einstellen  
Sie können den Farbton auch im Menü "BILD" einstellen.

*Senden*

[k][j][ ][Set ID][ ][Werte][Cr]

Werte Rot : 0 ~ Grün : 64  
\* Siehe 'Reale Wertezuordnung' (Siehe S.38).

*Bestätigung*

[j][ ][Set ID][ ][OK][Werte][x]

### 11. Schärfe (Befehl 2 : k)

- ▶ Schärfe einstellen.  
Sie können die Schärfe auch im Menü "BILD" einstellen.

*Senden*

[k][k][ ][Set ID][ ][Werte][Cr]

Werte Min : 00 ~ Max : 64  
\* Siehe 'Reale Wertezuordnung' (Siehe S.38).

*Bestätigung*

[k][ ][Set ID][ ][OK][Werte][x]

### 12. OSD aus/ein (Befehl 2 : l)

- ▶ OSD (Bildschirmanzeige) ein-/ausschalten.

*Senden*

[k][l][ ][Set ID][ ][Werte][Cr]

Werte 0 : OSD aus 1 : OSD ein

*Bestätigung*

[l][ ][Set ID][ ][OK][Werte][x]

### 13. Fernbedienung Sperrmodus (Befehl 2 : m)

- ▶ Sperrt die Fernbedienung und die Bedienungselemente am Monitor.

*Senden*

[k][m][ ][Set ID][ ][Werte][Cr]

Werte 0 : Sperr aus 1 : Sperr ein

*Bestätigung*

[m][ ][Set ID][ ][OK][Werte][x]

\* Sie können diesen Modus wählen, auch ohne die Fernbedienung zu verwenden.

### 14. PIP / Twin (Befehl 2 : n)

- ▶ PIP (Bild-im-Bild) einstellen.  
Sie können PIP/DW auch mit der PIP/DW-Taste auf der Fernbedienung oder im Menü "PIP/DW" einstellen.

*Senden*

[k][n][ ][Set ID][ ][Werte][Cr]

Werte 0: PIP/DW aus  
1: PIP  
2: DW1  
3: DW2

*Bestätigung*

[n][ ][Set ID][ ][OK][Werte][x]

### 15. Split Zoom (Befehl 2 : p)

- ▶ Zur Bildvergrößerung in gleichmäßigen Proportionen. Sie können das Bild auch mit der Taste SPLIT ZOOM auf der Fernbedienung einstellen.

*Senden*

[k][p][ ][Set ID][ ][Werte][Cr]

Werte Min : 11 ~ Max : 39

*Bestätigung*

[p][ ][Set ID][ ][OK][Werte][x]

* Reale Wertezuordnung 2	
0	: Rücksetzen des Split – Zooms
21	: Selection 1 of 2 split zoom
24	: Selection 4 of 2 split zoom
41	: Selection 1 of 4 split zoom
42	: Selection 2 of 4 split zoom
44	: Selection 4 of 4 split zoom
45	: Selection 5 of 4 split zoom
91	: Selection 1 of 9 split zoom
⋮	
99	: Selection 9 of 9 split zoom

### 16. PIP-Lage (Befehl 2 : q)

- ▶ Lage auf dem Unterbild für Bild-im-Bild einstellen.  
Sie können die Lage des Bildes-im-Bild auch mit den WIN.Positionstasten der Fernbedienung oder unter im Menü "PIP/DW" einstellen.

*Senden*

[k][q][ ][Set ID][ ][Werte][Cr]

Werte 0 : Rechts unten am Bildschirm  
1 : Links unten am Bildschirm  
2 : Links oben am Bildschirm  
3 : Rechts oben am Bildschirm

*Bestätigung*

[q][ ][Set ID][ ][OK][Werte][x]

**17. Höhen (Befehl 2 : r)**

- Höhen einstellen.  
Sie können die Höhen auch im Menü "TON" einstellen.

Senden

[k][r][ ][Set ID][ ][Werte][Cr]

Werte Min : 0 ~ Max : 64

\* Siehe 'Reale Wertezuordnung' (Siehe S.38).

Bestätigung

[r][ ][Set ID][ ][OK][Werte][x]

**18. Tiefen (Befehl 2 : s)**

- Tiefen einstellen.  
Sie können die Tiefen auch im Menü "TON" einstellen.

Senden

[k][s][ ][Set ID][ ][Werte][Cr]

Werte Min : 0 ~ Max : 64

\* Siehe 'Reale Wertezuordnung' (Siehe S.38).

Bestätigung

[s][ ][Set ID][ ][OK][Werte][x]

**19. Balance (Befehl 2 : t)**

- Balance einstellen.  
Sie können die Balance auch im Menü "TON" einstellen.

Senden

[k][t][ ][Set ID][ ][Werte][Cr]

Werte Min : 0 ~ Max : 64

\* Siehe 'Reale Wertezuordnung' (Siehe S.38).

Bestätigung

[t][ ][Set ID][ ][OK][Werte][x]

**20. Farbtemperatur (Befehl 2 : u)**

- Farbtemperatur einstellen.  
Sie können die CSM-Einstellungen auch im Menü "BILD" vornehmen.

Senden

[k][u][ ][Set ID][ ][Werte][Cr]

Werte 0: Normale 1: Kalth 2: Warm 3: Anwender

Bestätigung

[u][ ][Set ID][ ][OK][Werte][x]

**21. Einstellungen für Rot (Befehl 2 : v)**

- Farbintensität für Rot einstellen.

Senden

[k][v][ ][Set ID][ ][Werte][Cr]

Werte Min : 0 ~ Max : 64

\* Siehe 'Reale Wertezuordnung 2' (Siehe S.38).

Bestätigung

[v][ ][Set ID][ ][OK][Werte][x]

**22. Einstellungen für Grün (Befehl 2 : w)**

- Farbintensität für Grün einstellen.

Senden

[k][w][ ][Set ID][ ][Werte][Cr]

Werte Min : 0 ~ Max : 64

\* Siehe 'Reale Wertezuordnung 2' (Siehe S.38).

Bestätigung

[w][ ][Set ID][ ][OK][Werte][x]

**23. Einstellungen für Blau (Befehl 2 : \$)**

- Farbintensität für Blau einstellen.

Senden

[k][\$][ ][Set ID][ ][Werte][Cr]

Werte Min : 0 ~ Max : 64

\* Siehe 'Reale Wertezuordnung 2' (Siehe S.38).

Bestätigung

[\$][ ][Set ID][ ][OK][Werte][x]

**24. PIP-Signalquelle (Befehl 2 : y)**

- Auswahl der Signalquelle für das Unterbild im PIP (Bild-im-Bild) modus.

Senden

[k][y][ ][Set ID][ ][Werte][Cr]

Werte0 : TV	5 : AV5
1 : AV1	6 : Component
2 : AV2	7 : RGB
3 : AV3	8 : DVI
4 : AV4	

Bestätigung

[y][ ][Set ID][ ][OK][Werte][x]

**25. Störungszustand (Befehl 2 : z)**

- Erkennen von Störungszuständen.

Senden

[k][z][ ][Set ID][ ][FF][ ][Cr]

Werte 0: Normal (Gerät ist eingeschaltet und ein Eingangssignal ist vorhanden)  
1: Kein Signal (Gerät ist eingeschaltet, es ist jedoch kein Eingangssignal vorhanden)  
2: Ausschalten des Monitors mit der Fernbedienung.  
3: Ausschalten des Monitors mit der Sleep - Timer - Funktion  
4: Ausschalten des Monitors mit der RS-232C – Funktion  
5: 5V nicht vorhanden  
6: Netzspannung nicht vorhanden  
7: Ausschalten des Monitors durch einen Lüfteralarm.  
8: Ausschalten des Monitors mit dem Ausschalt - Timer  
9: Ausschalten des Monitors mit der Auto – Sleep – Funktion  
a: Ausschalten des Monitors durch die Einschalt – Timer – Funktion

Bestätigung

[z][ ][Set ID][ ][OK][Werte][x]

\* Diese Funktion dient nur der Information.

**26. ISM-Methode (Befehl 1 : j, Befehl 2 : p)**

► Einstellen der ISM-Methode. Sie können die ISM-Methode auch im Menü „ALLGEMEIN“ einstellen.

*Senden*

[j][p][ ][Set ID][ ][Werte][Cr]

Werte 0 : Normal 2 : Invertierung  
1 : Orbiter 3 : Weiss-Gen.

*Bestätigung*

[p][ ][Set ID][ ][OK][Werte][x]

**27. Strom sparen (Befehl 1 : j, Befehl 2 : q)**

► Stromverbrauch des Monitors verringern. Sie können „Strom Sparen“ auch im Menü „ALLGEMEIN“ einstellen.

*Senden*

[j][q][ ][Set ID][ ][Werte][ ][Cr]

Werte 0 : aus  
1 : ein

*Bestätigung*

[q][ ][Set ID][ ][OK][Werte][x]

**28. Orbiter-Zeiteinstellung (Befehl 1 : j, Befehl 2 : r)**

► Einstellen der Orbiter-Betriebszeit.

*Senden*

[j][r][ ][Set ID][ ][Werte][ ][Cr]

Werte Min : 1 ~ Max : FE  
\* Siehe 'Reale Wertezuordnung 1' (Siehe S.38).

*Bestätigung*

[r][ ][Set ID][ ][OK][Werte][x]

**29. Orbiter-Pixeleinstellung (Befehl 1 : j, Befehl 2 : s)**

► Einstellen der Anzahl von Bildpunkten in der Orbiter-Funktion.

*Senden*

[j][s][ ][Set ID][ ][Werte][ ][Cr]

Werte Min : 1 ~ Max : 9  
\* Siehe 'Reale Wertezuordnung 1' (Siehe S.38).

*Bestätigung*

[s][ ][Set ID][ ][OK][Werte][x]

**30. Bildgrößenwahl für den Doppelbild – Modus (Befehl 1 : j, Befehl 2 : t)**

► Das PIP - Format auswählen. Sie können das PIP - Format auch mit der WIN.SIZE – Taste auf der Fernbedienung auswählen.

*Senden*

[j][t][ ][Set ID][ ][Werte][ ][Cr]

Werte Min : 0 ~ Max : 14 (1E oder 20)  
\* Siehe 'Reale Wertezuordnung 1' (Siehe S.38).

*Bestätigung*

[t][ ][Set ID][ ][OK][Werte][x]

**31. Automatische Einstellungen (Befehl 1 : j, Befehl 2 : u)**

► Die Bildposition wird automatisch ermittelt und eventuelle Bildverzerrungen aufgehoben.

*Senden*

[j][u][ ][Set ID][ ][Werte][Cr]

Werte 1: Auswählen

*Bestätigung*

[u][ ][Set ID][ ][OK][Werte][x]

**32. Programmumschaltung (Befehl 1 : m, Befehl 2 : a)**

*Senden*

[m][a][ ][Set ID][ ][Werte][Cr]

Werte Min : 0 ~ Max : 63

*Bestätigung*

[a][ ][Set ID][ ][OK][Werte][x]

**33. Programmwahl für Bild-im-Bild (Befehl 1 : m, Befehl 2 : b)**

► Betätigen Sie die Taste PIP PR +/-.

*Senden*

[m][b][ ][Set ID][ ][Werte][Cr]

Werte Min : 0 ~ Max : 63

*Bestätigung*

[b][ ][Set ID][ ][OK][Werte][x]

* Reale Wertezuordnung 1
0 : Schritt 0
⋮
A : Schritt 10 (Set ID 10)
⋮
F : Schritt 15 (Set ID 15)
10 : Schritt 16 (Set ID 16)
⋮
64 : Schritt 100
⋮
6E : Schritt 110
⋮
73 : Schritt 115
74 : Schritt 116
⋮
C7 : Schritt 199

* Reale Wertezuordnung 3
0 : -30
1 : -29
2 : -28
⋮
1E : 0
⋮
3A : +28
3B : +29
3C : +30

# IR-CODE (NEC-Format)

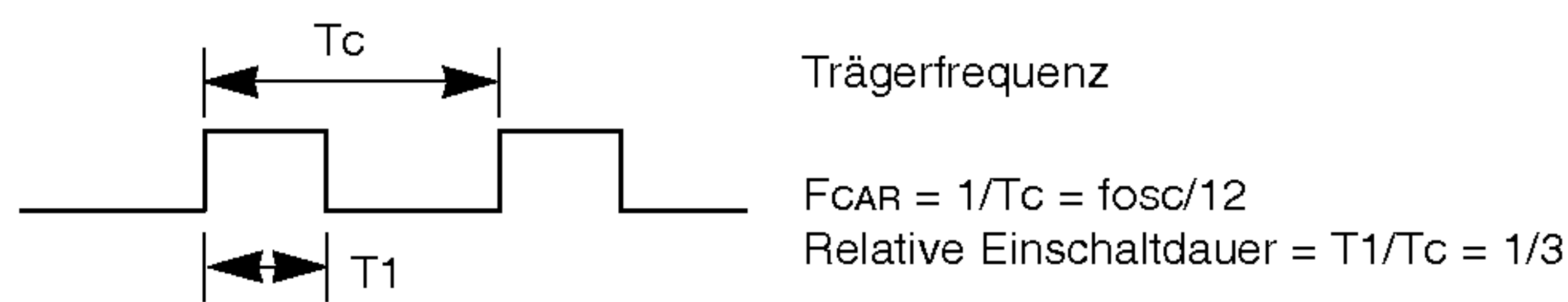
## Anschließen

- ▶ Verbinden Sie das Kabel der Fernbedienung mit der Fernbedienungsbuchse am Monitor.

## Fernbedienung IR-Code (NEC-Format)

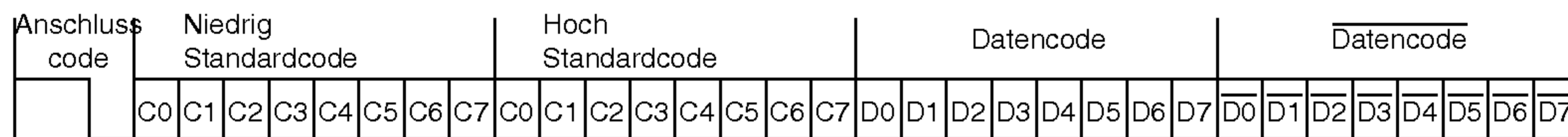
### ▶ Signalform-Ausgabesignal

Einzelimpuls, Modulationssignal mit 37,917 kHz bei 455 kHz

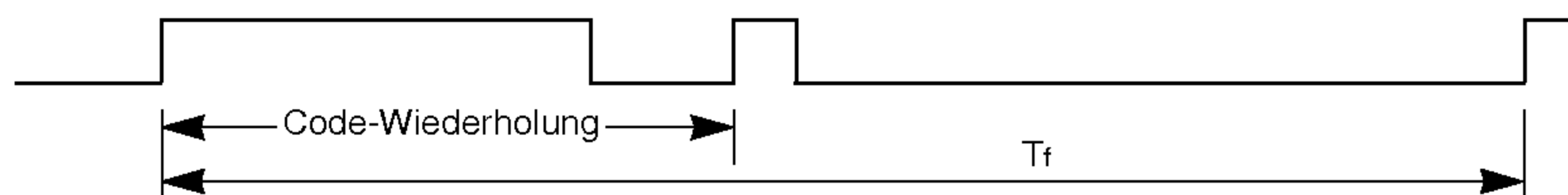


### ▶ Frame-Konfiguration

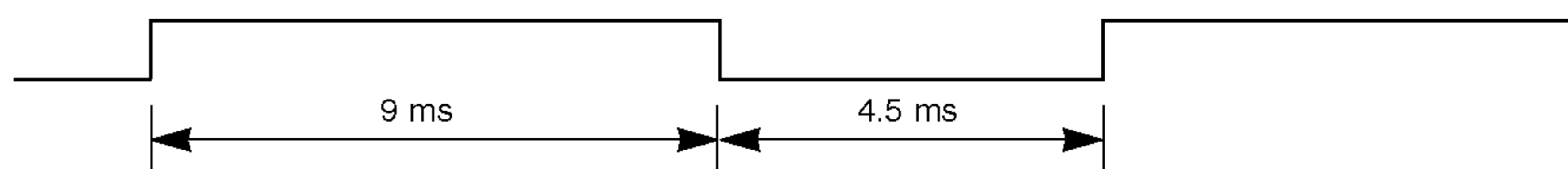
- Erster Frame



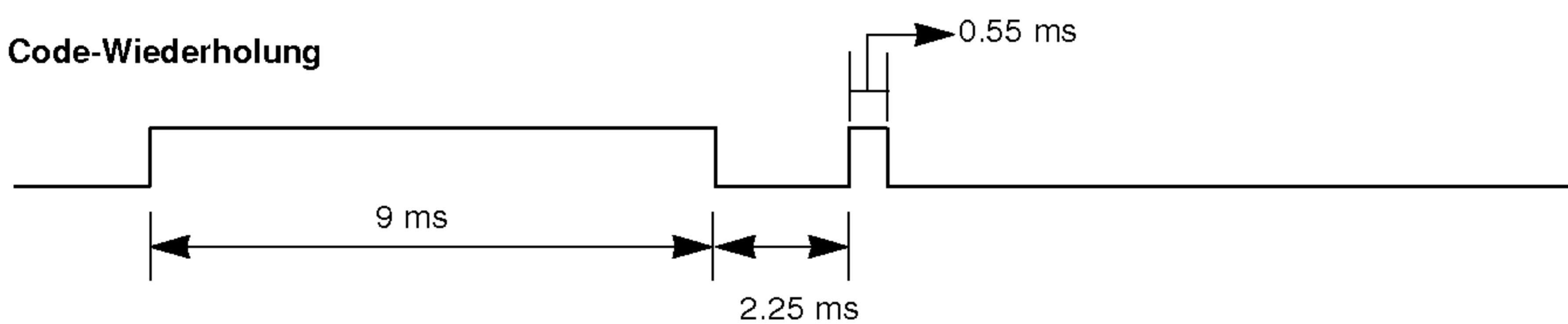
- Frame-Wiederholung



### ▶ Anschlusscode

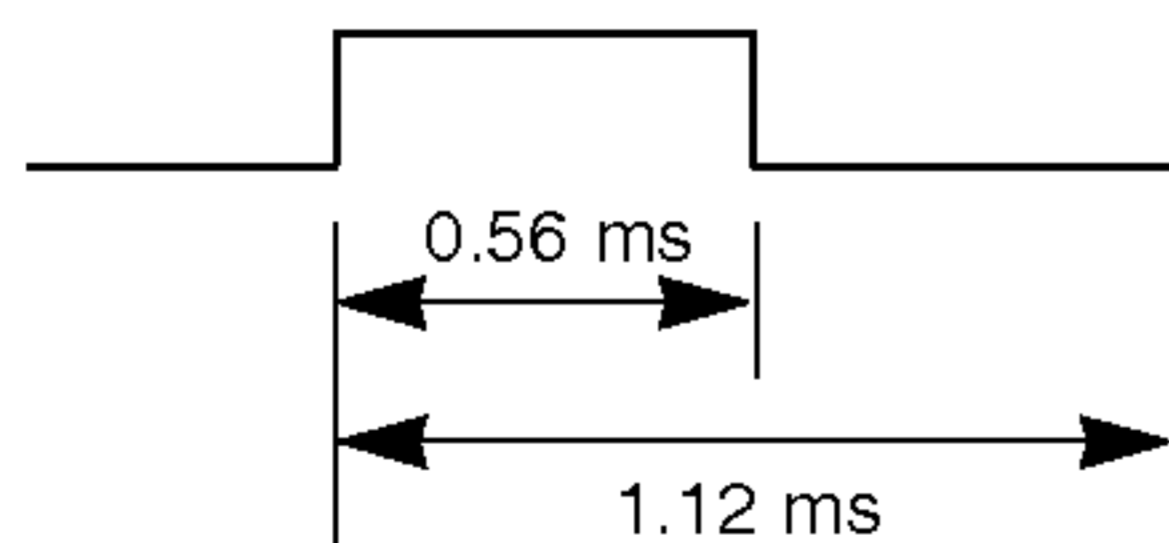


### ▶ Code-Wiederholung

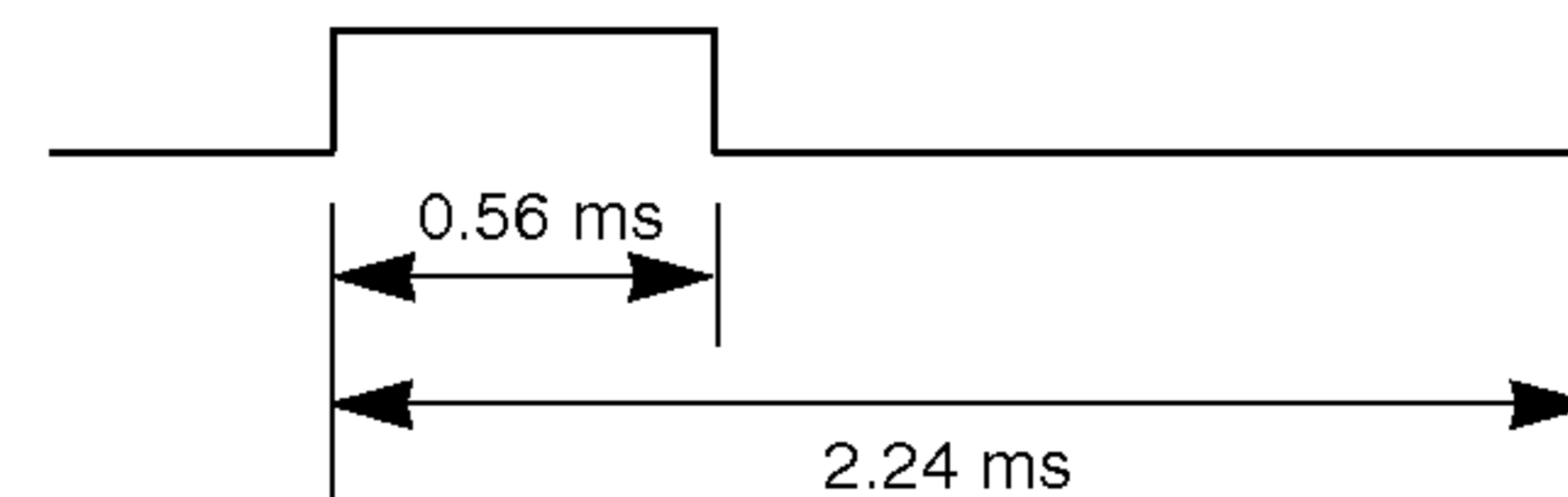


### ▶ Bit Beschreibung

- Bit "0"

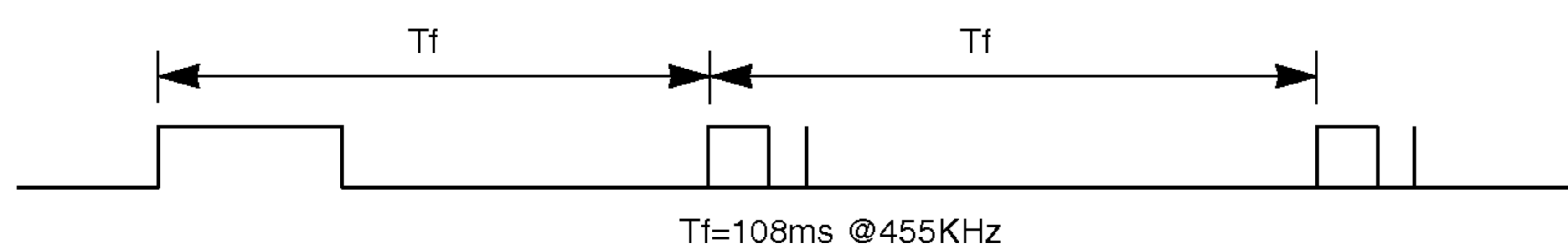


- Bit "1"



### ▶ Frame-Interval : Tf

Die übertragene Wavform wird entsprechend der Key-Länge unterdrückt.



Hexa-Code	Funktion	Hinweis
00H	PR+ (▲)	R/C Button
01H	PR- (▼)	R/C Button
02H	VOL+ (▶)	R/C Button
03H	VOL- (◀)	R/C Button
08H	STROM	R/C Button (Ein/Aus)
C4H	STROM EIN	Discrete IR Code (Nur STROM EIN)
C5H	STROM AUS	Discrete IR Code (Nur STROM AUS)
09H	STUMM	R/C Button
10H	ZIFFERNTASTEN 0	R/C Button
11H	ZIFFERNTASTEN 1	R/C Button
12H	ZIFFERNTASTEN 2	R/C Button
13H	ZIFFERNTASTEN 3	R/C Button
14H	ZIFFERNTASTEN 4	R/C Button
15H	ZIFFERNTASTEN 5	R/C Button
16H	ZIFFERNTASTEN 6	R/C Button
17H	ZIFFERNTASTEN 7	R/C Button
18H	ZIFFERNTASTEN 8	R/C Button
19H	ZIFFERNTASTEN 9	R/C Button
0BH	TV/AV	R/C Button
98H	MULTIMEDIA	R/C Button
BFH	KOMPONENTE	Discrete (Eingangssignal KOMPONENTE)
C6H	DVI	Discrete (Eingangssignal DVI)
D5H	RGB	Discrete (Eingangssignal RGB)
D6H	TV	Discrete (Eingangssignal TV)
5AH	AV1	Discrete (Eingangssignal AV1)
D0H	AV2	Discrete (Eingangssignal AV2)
D1H	AV3	Discrete (Eingangssignal AV3)
D2H	AV4	Discrete (Eingangssignal AV4)
CFH	AV5	Discrete (Eingangssignal AV5)
0AH	I/II	R/C Button
0EH	SLEEP	R/C Button
43H	MENU	R/C Button
44H	OK(■)	R/C Button
4DH	PSM	R/C Button
52H	SSM	R/C Button
53H	LIST	R/C Button
20H	TEXT/*	R/C Button
2AH	REVEAL	R/C Button
22H	MODE	R/C Button
24H	MIX	R/C Button
26H	TIME	R/C Button
62H	UPDATE / POSITION	R/C Button
64H	SIZE / WIN.SIZE	R/C Button
65H	HOLD	R/C Button
70H	INDEX	R/C Button
60H	PIP/DW	R/C Button
61H	(PIP) EINGANGSSIGNAL	R/C Button
63H	SWAP	R/C Button
71H	PIP PR+	R/C Button
72H	PIP PR-	R/C Button
7BH	SPLIT ZOOM	R/C Button
79H	ARC	R/C Button
76H	ARC (4:3)	Discrete IR Code (Nur 4:3-Modus)
77H	ARC (16:9)	Discrete IR Code (Nur 16:9-Modus)
AFH	ARC (Zoom)	Discrete IR Code (Nur Zoom-Modus)



# Hinweis

DEUTSCH

## Problembesehung

### Kein Bild und kein Ton

- Ist der Monitor eingeschaltet?
- Ist das Netzkabel angeschlossen?
- Prüfen Sie, ob die Steckdose funktioniert. Schließen Sie dazu ein anderes Gerät an dieselbe Steckdose an.

### Bild OK und kein Ton

- Drücken Sie die Taste **VOLUME** (▶).
- Ton stumm geschaltet? Drücken Sie die Taste **MUTE**.

### Die Fernbedienung funktioniert nicht

- Überprüfen Sie, ob möglicherweise ein Gegenstand zwischen dem Plasma-Monitor und der Fernbedienung Störungen verursacht.
- Überprüfen Sie, ob die Batterien ordnungsgemäß unter Beachtung der Polarität eingelegt sind. (siehe S.6)
- Legen Sie neue Batterien ein. (siehe S.6)

### Nach dem Einschalten erscheint das Bild nur langsam

- Dies ist normal, da das Bild während des Monitor-Startvorgangs ausgeschaltet wird. Wenn das Bild nach fünf Minuten noch nicht erscheint, wenden Sie sich an Ihren Kundendienst.

### Keine Farbe oder schlechte Farbqualität oder schlechte Bildqualität

- Wählen Sie im Menü Bild die Option **Farbe**, und drücken Sie anschließend **VOLUME** (▶). (siehe S.21)
- Halten Sie einen gewissen Abstand zwischen Monitor und Videorecorder ein.
- Versuchen Sie die Helligkeit des Bildes über weitere Funktionen wieder herzustellen. (Das Standbild wird dunkel geschaltet, wenn es länger als 5 Minuten auf dem Bildschirm angezeigt wird.)

### Horizontale/vertikale Balken oder Bildverzerrungen

- Prüfen Sie, ob Störungen durch elektrische Geräte oder Maschinen vorliegen.

### Einer der Lautsprecher liefert keinen Ton

- Stellen Sie im Menü Ton die Option **Balance** ein. (siehe S.22)

### Ungewöhnliche Geräusche aus dem Monitor

- Änderungen der Luftfeuchtigkeit oder Temperatur können beim Ein- oder Ausschalten des Monitors ungewöhnliche Geräusche hervorrufen. Dies deutet nicht unbedingt auf einen Defekt hin.

# Technische Daten

MODELL	RZ-42PX10/11/H RZ-42PX20/21/H	RZ-42PX12X/H
Breite (Zoll / mm)	48.4 / 1210	
Höhe (Zoll / mm)	27.6 / 701	
Tiefe (Zoll / mm)	11.6 / 295	
Gewicht (Pfund / kg)	77.9 / 35.3	
Stromversorgung	AC100-240V, 50/60Hz	
Temperatur	32 ~ 104°F (0 ~ 40°C)	
Luftfeuchtigkeit	Weniger als 80% nicht kondensierend	

MODELL	RZ-50PX10/11/H	RZ-50PX20/21/H
Breite (Zoll / mm)	55.1 / 1400	
Höhe (Zoll / mm)	32.3 / 821	
Tiefe (Zoll / mm)	11.6 / 295	
Gewicht (Pfund / kg)	115 / 52.15	
Stromversorgung	AC100-240V, 50/60Hz	
Temperatur	32 ~ 104°F (0 ~ 40°C)	
Luftfeuchtigkeit	Weniger als 80% nicht kondensierend	

- Diese Angaben können ohne Ankündigung bei Qualitätsverbesserungen geändert werden.

