



# PLASMA-TV

## GEBRUIKSAANWIJZING

Lees deze gebruiksaanwijzing zorgvuldig door vóór gebruik.  
Bewaar de gebruiksaanwijzing voor latere naslag.  
Noteer het modelnummer en serienummer van het toestel.  
Zie hiervoor het label op het achterpaneel en vermeld deze gegevens aan uw dealer wanneer u service nodig heeft.

Modelnummer:  
Serienummer:

# Veiligheidsrichtlijnen

- Met het oog op de beste beeld- en geluidskwaliteit verdient het aanbeveling de monitor niet te gebruiken op hoogtes boven 2000m.

## WAARSCHUWING

**Plaats de monitor niet in rechtstreeks zonlicht of in de nabijheid van warmtebronnen zoals verwarmingsroosters, kachels enzovoort.**

- Zoniet kan brand ontstaan.

**Gebruik de monitor niet op een vochtige plaats, zoals een badkamer of een plaats waar het apparaat nat zou kunnen worden.**

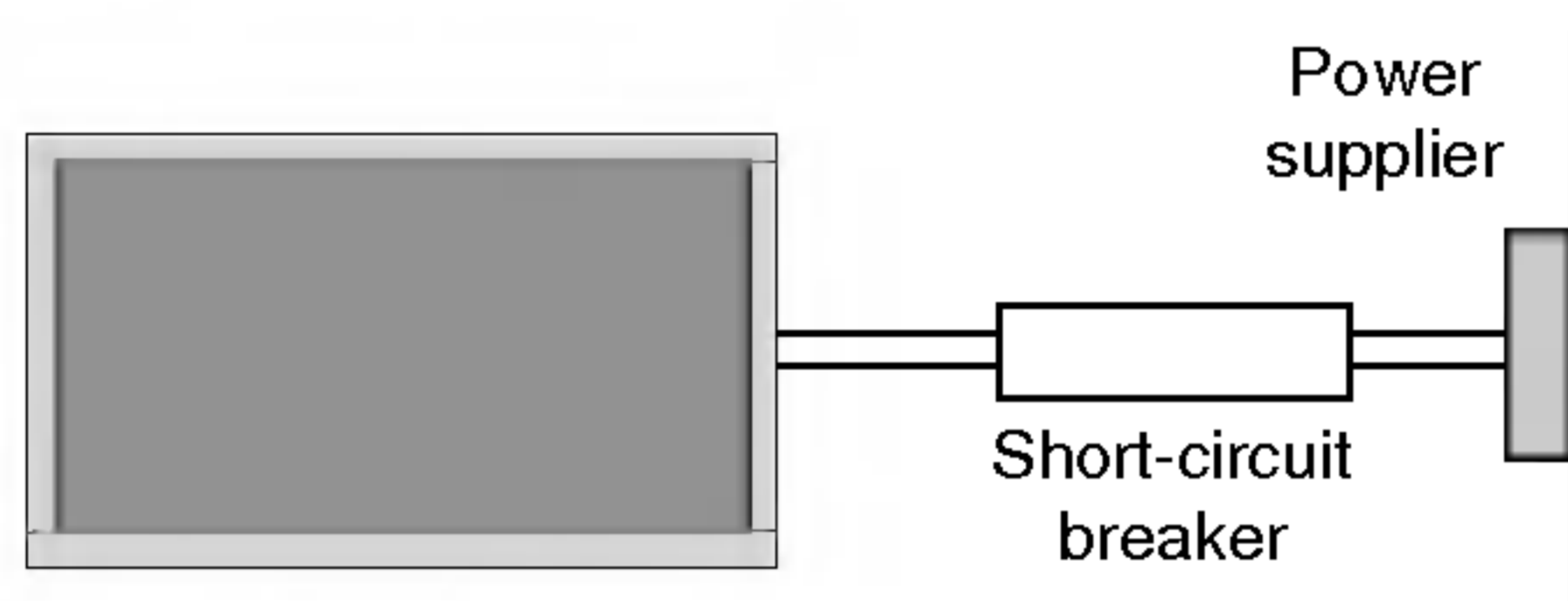
- Dit zou brand of een elektrische schok kunnen veroorzaken.

**Buig de antennekabel tussen de binnen- en de buitenzijde van het gebouw, om te voorkomen dat regen naar binnen stroomt.**

- Hierdoor zou er waterschade kunnen ontstaan binnenin de monitor en kunt u een elektrische schok krijgen wanneer u het toestel aanraakt.

**De aardingsdraad moet worden aangesloten.**

- Als de aardingsdraad niet is aangesloten, bestaat er gevaar voor een elektrische schok door stroomlekage.
- Als het onmogelijk is om het toestel te aarden, moet u een afzonderlijke circuitonderbreker gebruiken. Laat deze installeren door een erkende elektricien.



- Verbind de aardingsdraad niet met telefoondraden, bliksemafleiders of de gasleiding.

**Plaats geen voorwerpen met een vloeistof erin boven op de monitor.**

- Dit zou brand of een elektrische schok kunnen veroorzaken.

**Steek geen voorwerpen in de luchtuitlaatopening.**

- Dit zou brand of een elektrische schok kunnen veroorzaken.

**Plaats geen zware voorwerpen op de monitor.**

- Deze zouden ernstig letsel kunnen toebrengen aan zowel kinderen als volwassenen indien ze van de monitor zouden vallen.

**Gebruik geen water om de monitor schoon te maken.**

- Dit kan schade aan de monitor of een elektrische schok veroorzaken.

**Als de monitor rook of een vreemde geur verspreidt, moet u het toestel uitschakelen, de stekker uit het stopcontact trekken en contact opnemen met uw dealer of onderhoudsdienst.**

- Dit zou brand of een elektrische schok kunnen veroorzaken.

**Probeer niet om de monitor zelf te herstellen. Neem contact op met uw dealer of uw onderhoudsdienst.**

- Dit kan schade aan de monitor of een elektrische schok veroorzaken.

**Tijdens onweer moet u de stekker van de monitor uit het stopcontact trekken en mag u de antennekabel niet aanraken.**

- Dit kan schade aan de monitor of een elektrische schok veroorzaken.

\* Veiligheidsrichtlijnen bevatten twee soorten informatie, waarvan u hieronder de betekenis vindt.

**⚠ WAARSCHUWING** Niet-naleving van deze aanwijzing kan ernstig letsel en zelfs de dood veroorzaken.

**⚠ Opmerkingen** Niet-naleving van deze aanwijzing kan licht letsel of schade aan het toestel veroorzaken.

**⚠** Wees voorzichtig voor gevaar dat kan optreden onder bepaalde omstandigheden.

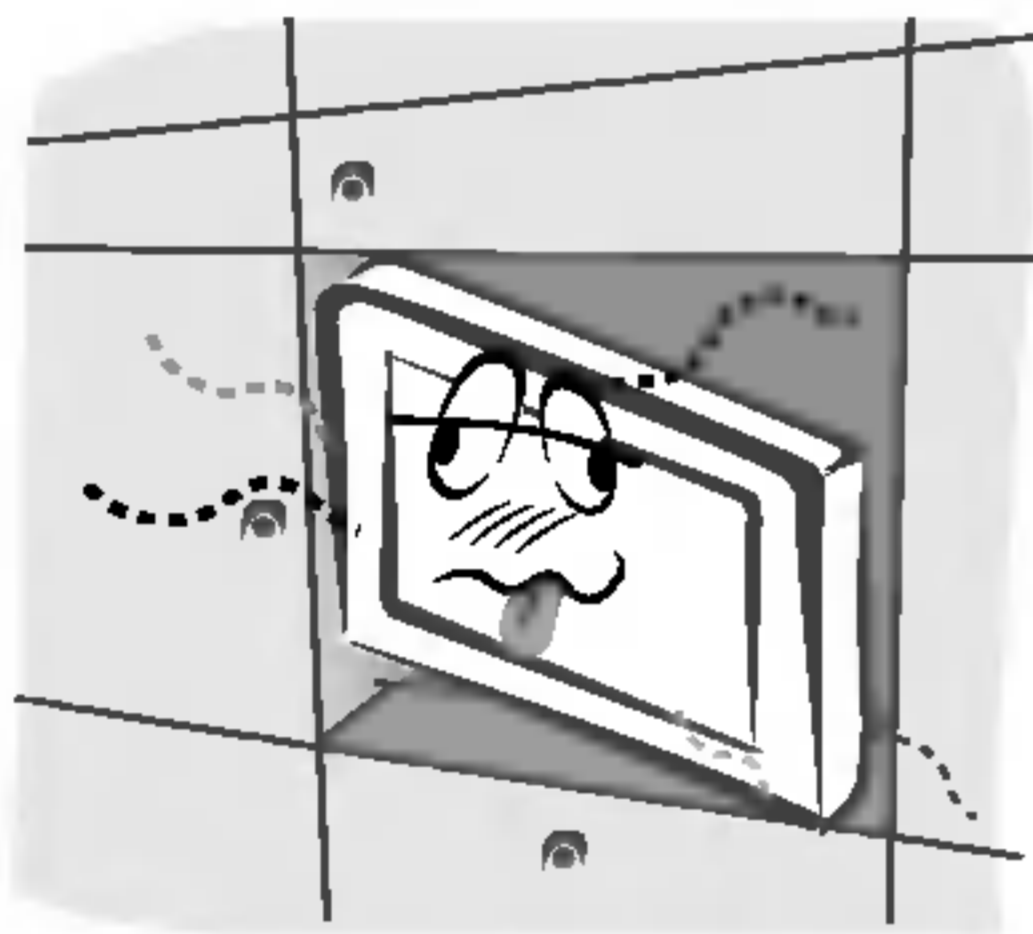
### ⚠ Opmerkingen

**Raak de stekker nooit aan met natte handen.**

- Dit kan een elektrische schok veroorzaken.

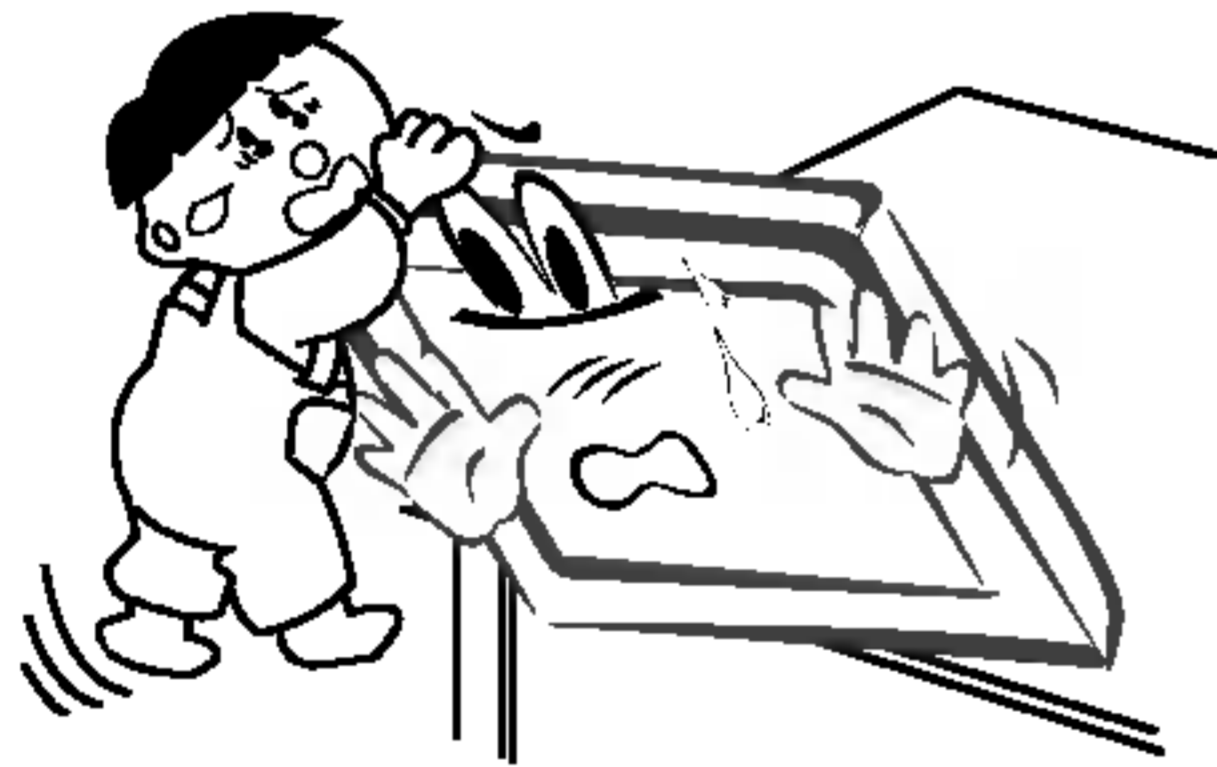
**Trek het snoer van het toestel uit het stopcontact alvorens het te verplaatsen.**

**Plaats de monitor niet in een inbouwelement zoals een boekenkast of een rack.**



- Ventilatie nodig.

**Als u de monitor op een tafel plaatst, moet u erop letten dat u het toestel niet over de rand plaatst.**



- Hierdoor zou de monitor kunnen vallen, met ernstig letsel aan kinderen of volwassenen en ernstige schade aan het toestel zelf tot gevolg.

**Plaats een buitenantenne niet in de nabijheid van opgehangen stroomkabels of andere elektrische licht- of stroomcircuits.**

- Dit kan een elektrische schok veroorzaken.

**Er moet voldoende afstand zijn tussen de buitenantenne en elektriciteitsleidingen, om te voorkomen dat deze elkaar kunnen raken, zelfs wanneer de antenne valt.**

- Dit kan een elektrische schok veroorzaken.

**Als u het toestel loskoppelt van het stroomnet mag u niet aan het snoer trekken, maar moet u de stekker uit het stopcontact trekken.**

- Zoniet kan brand ontstaan.

**Zorg ervoor dat het netsnoer niet langs warme voorwerpen, zoals een verwarmingstoestel, loopt.**

- Dit kan brand of een elektrische schok veroorzaken.

**Sluit het toestel niet aan op het stroomnet als het snoer of de stekker beschadigd is of het aansluitgedeelte van het stopcontact loszit.**

- Dit kan brand of een elektrische schok veroorzaken.

**Werp gebruikte batterijen keurig weg om te voorkomen dat een kind zou proberen ze op te eten.**

- Mocht dit toch gebeuren, moet u onmiddellijk een arts raadplegen.

**Als de luidsprekers aan de monitor bevestigd zijn en u het toestel wilt verplaatsen, mag u het niet aan de luidsprekers vasthouden.**

- Hierdoor zou de monitor kunnen vallen, met ernstig letsel aan kinderen of volwassenen en ernstige schade aan het toestel zelf tot gevolg.

**Trek de stekker van dit product uit het stopcontact alvorens het product schoon te maken. Gebruik geen vloeibare schoonmaakmiddelen of spuitbussen.**

- Dit kan schade aan de monitor of een elektrische schok veroorzaken.

**Neem jaarlijks contact met de onderhoudsdienst op om het inwendige gedeelte van de monitor schoon te laten maken.**

- Opgehoopt stof kan mechanische defecten veroorzaken.

**De afstand tussen de ogen en het scherm moet ongeveer 5 tot 7 maal de diagonaal van het scherm bedragen.**

- Anders worden de ogen overmatig belast.

**Trek de stekker van de monitor uit het stopcontact wanneer u het toestel gedurende lange periodes onbewaakt of ongebruikt achterlaat.**

- Opgehoopt stof kan brand of een elektrische schok veroorzaken door aantasting of elektrische lekkage.

**Gebruik enkel de voorgeschreven batterijen.**

- Dit kan schade aan de monitor of een elektrische schok veroorzaken. Bedieningsorganen van de monitor.



# Inhoud

<b>Waarschuwingen inzake veiligheid</b>	
Veiligheidsrichtlijnen . . . . .	2~3
<b>Inleiding</b>	
Functies van de afstandsbedieningstoetsen . . . . .	6
Locatie en werking van de regelingen . . . . .	7~8
<b>Installatie</b>	
Instellingen voor het bekijken van externe apparatuur . . . . .	9~12
Toonbare technische gegevens van de monitor . . . . .	13
Accessoires . . . . .	14
Installatie van de monitor . . . . .	15
<b>Bediening</b>	
Monitor inschakelen . . . . .	16
Keuze van de menutaal (optie) . . . . .	16
<b>Kanaalmenuopties</b>	
Zenders zoeken met Automatisch Programmeren . . . . .	17
Zenders zoeken met Handmatig Programmeren . . . . .	17
Fijn afstemmen . . . . .	18
Zendernaam toekennen . . . . .	18
Booster (optie) . . . . .	18
Programmering wijzigen . . . . .	19
Favoriete programma . . . . .	19
Programmaoverzicht oproepen . . . . .	19
<b>Opties van het beeldmenu</b>	
PSM (Beeldstatusgeheugen) . . . . .	20
<b>XD</b> . . . . .	20
Automatische kleurregeling afstellen . . . . .	20
Handmatige regeling van de kleurwarmte . . . . .	20
sRGB (Enkel in RGB[PC], DVI[PC]-modus) . . . . .	21
Vleeskleur . . . . .	21
Handmatige beeldregeling . . . . .	21
<b>Opties van het geluidsmenu</b>	
SSM (Geluidsstatusgeheugen) . . . . .	22
BBE . . . . .	22
AVL (Automatische volumebalans) . . . . .	22
Geluid afstellen (handmatige instellingen) . . . . .	22
Stereo / Dual beluisteren . . . . .	23
NICAM-ontvangst (optie) . . . . .	23
<b>Menuopties Tijd</b>	
Klok instellen . . . . .	24
De aan/uit-tijdschakeling instellen . . . . .	24
Automatische Aus . . . . .	24
Uitschakeltimer . . . . .	24
<b>Opties van het speciale menu</b>	
Kinderslot . . . . .	25
ISM-methode . . . . .	25
Laag verbruik . . . . .	26
<b>XD</b> Demo . . . . .	26
<b>Opties van het schermmenu</b>	
Automatische afstelling . . . . .	27
Beeldformaat instellen . . . . .	27
Schermpositie . . . . .	27
Manuell Konfig. . . . .	28
Breedbeeld-VGA/XGA-modus kiezen . . . . .	28
Schermafstellingen . . . . .	28
Cinema (Bioscoop) . . . . .	28
Onderdrukking van helderheidsruis . . . . .	29
Initialiseren . . . . .	29
Split Zoom . . . . .	29
<b>PIP-functie (beeld in beeld)</b>	
PIP bekijken . . . . .	30
Programma instellen voor de subschermen . . . . .	30
Ingangssignaalbron voor PIP kiezen . . . . .	30
Subbeeld stilzetten . . . . .	30
PIP Formaat . . . . .	30
PIP Transparant (Enkel in PIP-modus) . . . . .	30
<b>Teletekst (optie)</b>	
Schakelaar aan/uit . . . . .	31
SIMPLE-tekst . . . . .	31
TOP-tekst (optie) . . . . .	31
FASTEXT . . . . .	32
Speciale teletekstfuncties . . . . .	32
<b>Diversen</b>	
Extern bedieningsapparaat installeren . . . . .	33~38
Infraroodcode (NEC-formaat) . . . . .	39~40
Controlelijst voor het oplossen van problemen . . . . .	42
Technische gegevens . . . . .	43

Bewaar deze handleiding altijd binnen handbereik voor verdere raadpleging.

# Inleiding

## Wat is een plasmadisplay?

Als het gas tussen de glazen panelen onder elektrische spanning wordt gezet, ontstaan ultraviolette stralen die zich mengen met een fluorescerende stof. Op dat ogenblik wordt er licht uitgezonden. Een plasmadisplay is een vlak display van de volgende generatie, dat van dit verschijnsel gebruik maakt.

## 160° - breed gezichtsveld

Een plasmadisplay biedt een gezichtsveld van meer dan 160°, zodat u vanuit elke richting een onvervormd beeld ziet.

## Gemakkelijke installatie

Een plasmadisplay is veel lichter en kleiner dan andere producten van dezelfde klasse, zodat u het plasmadisplay kunt installeren om het even waar u wilt.

## Groot scherm

Het scherm van een plasmadisplay is 42 (of 50) inch groot, zodat u thuis dezelfde levendige ervaring heeft als in de bioscoop.

## Multimedia-plasmadisplay

Een plasmadisplay kan worden aangesloten op een computer, zodat u het kunt gebruiken als een scherm voor voordrachten, spelletjes, internet enzovoort.

## De uitleg over de gekleurde punten is eventueel beschikbaar op PDP-scherm

Het PDP is het displaytoestel van dit product en is samengesteld uit 0,9 tot 2,2 miljoen cellen. Tijdens de vervaardiging van het PDP kan het gebeuren dat enkele cellen defect geraken. Net zoals andere PDP-fabrikanten beschouwen we de aanwezigheid van enkele gekleurde punten op het scherm als aanvaardbaar. Het is belangrijk om te weten dat deze punten niet op een defect aan het PDP duiden. We hopen dat u een product dat aan deze standaard beantwoordt aanvaardbaar acht. Dit betekent dat u om die reden niet om vervanging of terugbetaling van het product kunt vragen. We beloven dat we ons best zullen doen om onze technologie verder te ontwikkelen zodat het aantal defecte cellen tot een minimum kan worden beperkt.

### WAARSCHUWING

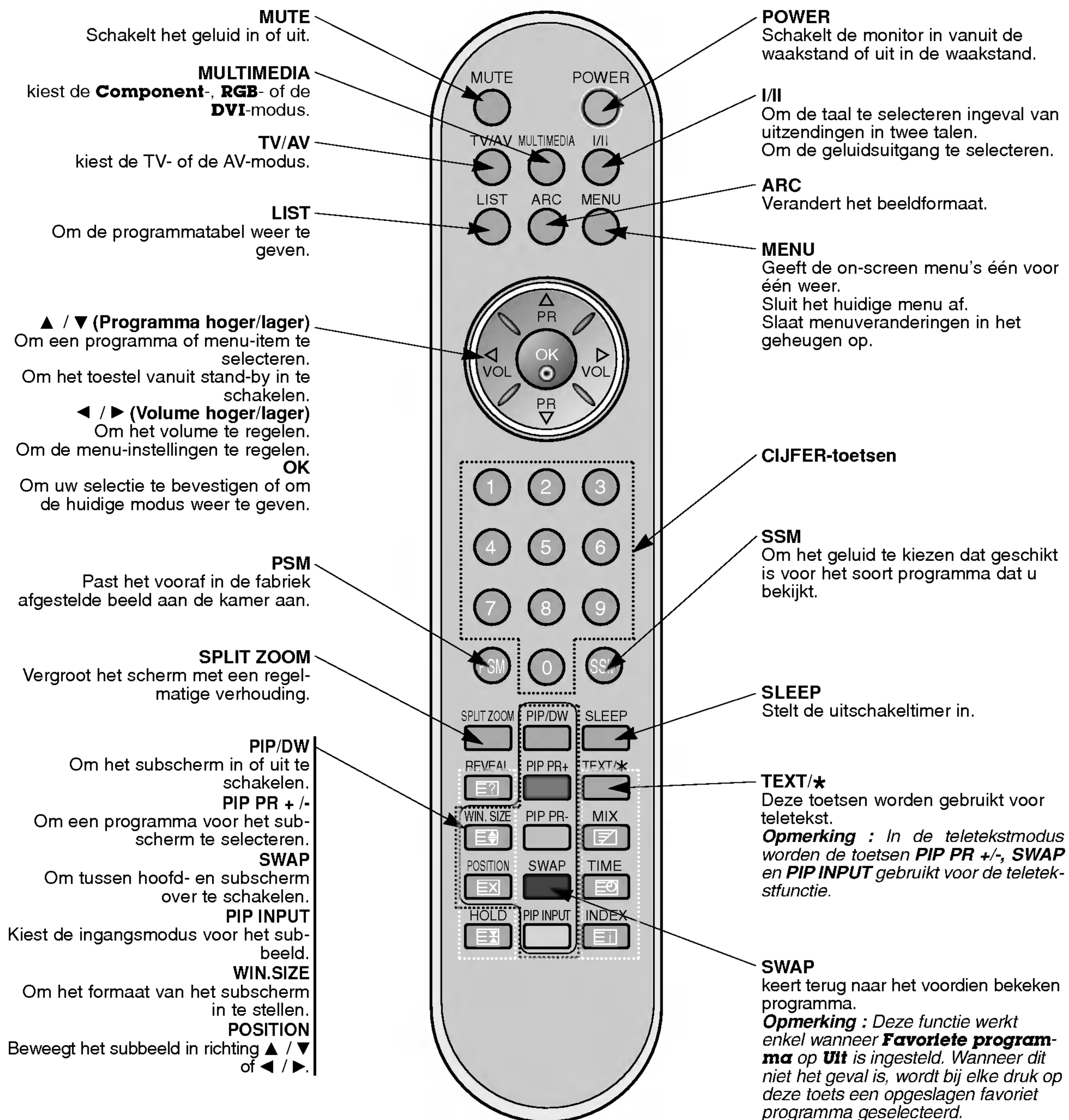
Dit is een product van klasse B. In een huishoudelijke omgeving kan dit product radiostoring veroorzaken. In dat geval moet de gebruiker passende maatregelen nemen.

### WAARSCHUWING

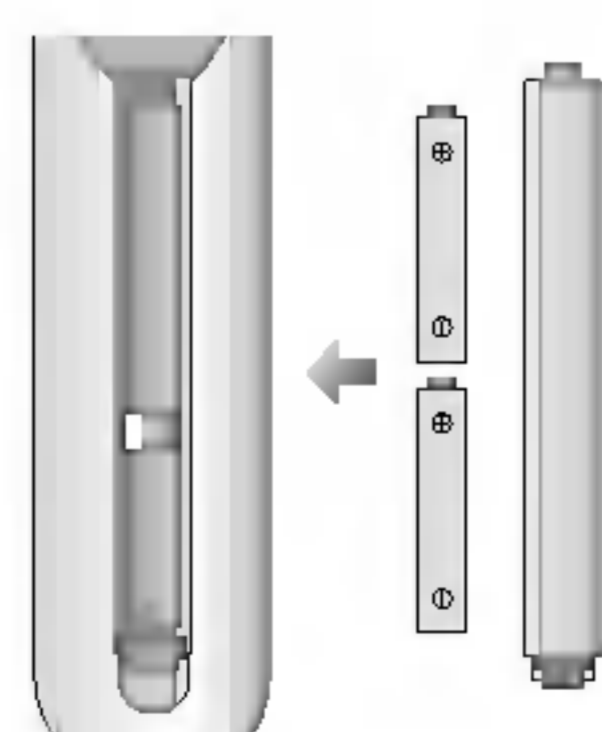
STEL DIT TOESTEL NIET BLOOT AAN REGEN OF VOCHT EN BEPERK ZO HET RISICO OP BRAND OF ELEKTRISCHE SCHOKKEN.

# Functies van de afstandsbedieningstoetsen

- Richt de afstandsbediening naar de sensor voor de afstandsbediening op de monitor.
- Het is mogelijk dat opeenvolgende bewerkingen met de afstandsbediening niet met de voorgeschreven helderheid worden uitgevoerd, overeenkomstig de kenmerken van deze monitor.



## Batterijen plaatsen

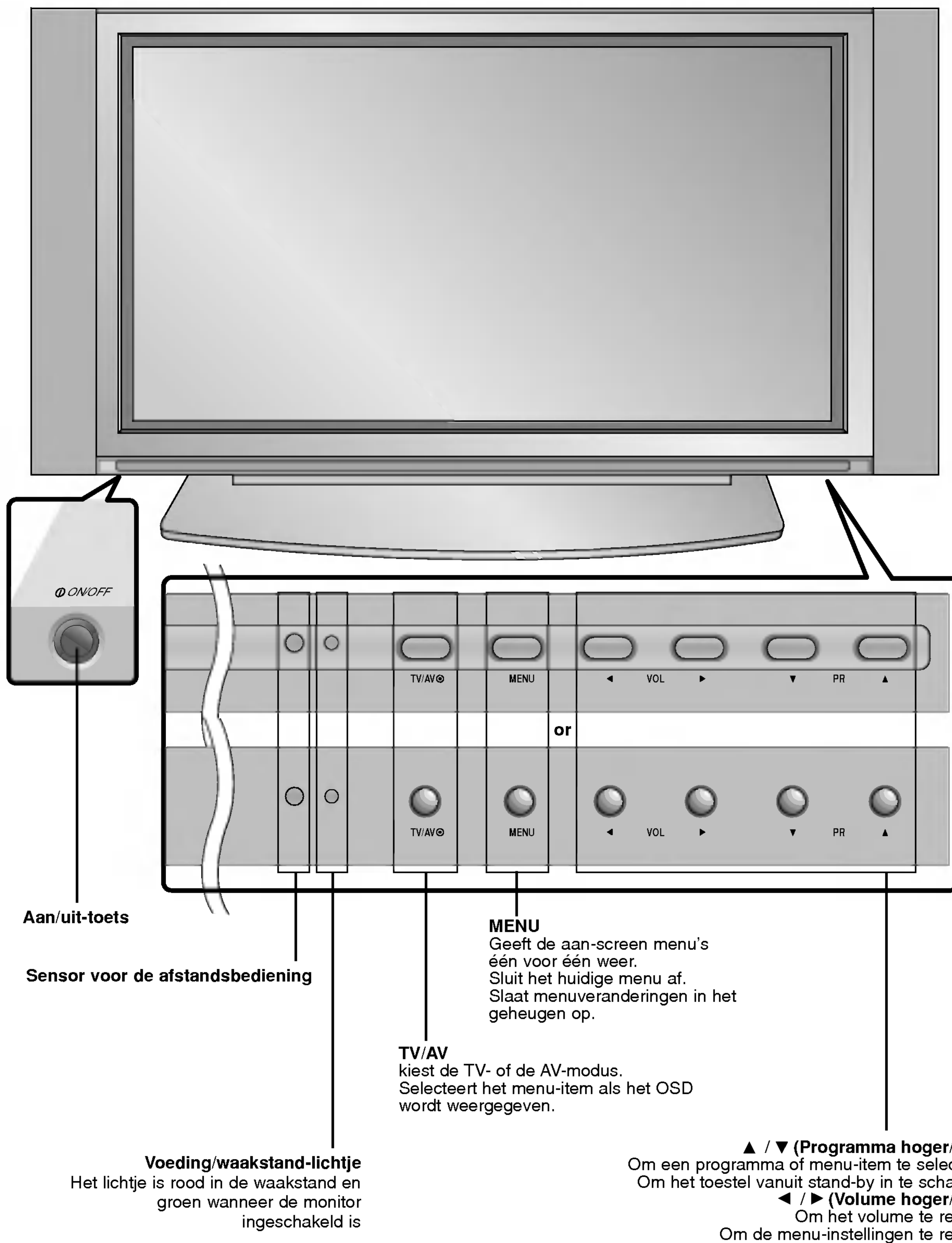


- Open het deksel van het batterijvak aan de achterzijde van de afstandsbediening en plaats de batterijen volgens de juiste polariteit.
- Plaats twee 1,5 V alkaline AAA-batterijen. Gebruik geen gebruikte en nieuwe batterijen tezamen.



# Locatie en werking van de regelingen

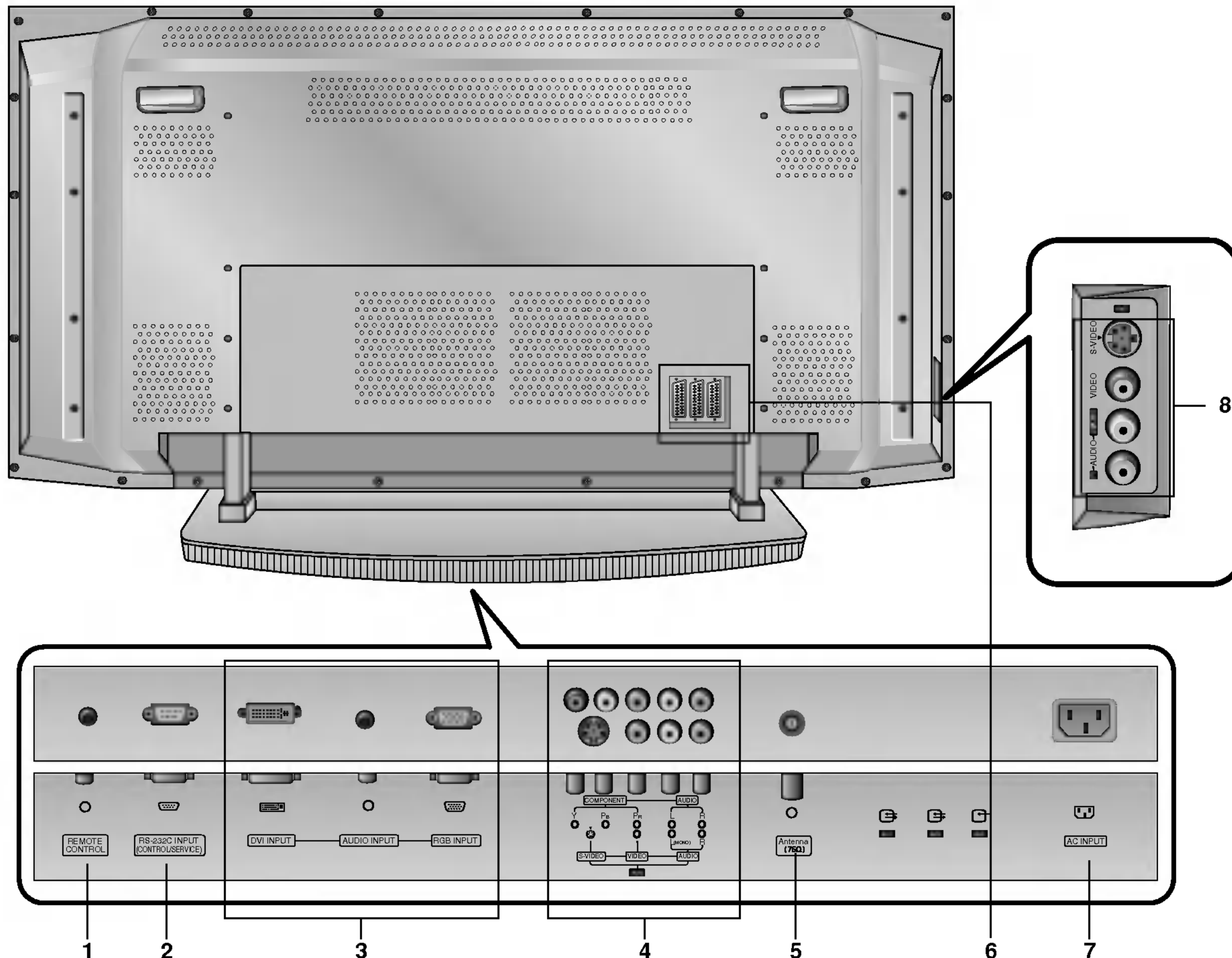
< Bedieningsorganen op het voorpaneel >



NEDELANDS

# Locatie en werking van de regelingen

< Achterpaneel >



## 1. AFSTANDBEDIENING

## 2. RS-232C-INGANGSPOORT (BEDIENING/SERVICE)

Sluit deze op de RS-232C-poort van een PC aan.

## 3. DVI-INGANG/RGB-INGANG/AUDIO-INGANG

Sluit de monitoruitgangsbuss van de PERSONAL COMPUTER op deze bus aan.

**Opmerking :** Als u RGB/DVI-audio wilt gebruiken, raden we u sterk aan een kabel met een kern te gebruiken, of de EMI Filter-kern in combinatie met een afzonderlijke kabel.

## 4. COMPONENT INGANG

Sluit de DVD-video-ingangen aan op Y, PB, PR van de COMPONENT INGANG en de audio-ingangen op de audio-bussen van de AUDIO-INGANG.

## AUDIO/VIDEO INGANGSCONTACTEN (AV4)

De audio/video uitgangcontacten van externe toestellen in deze contacten steken.

## S-VIDEO/AUDIO INGANGSCONTACTEN (S-VIDEO)

Het video uitgangcontact van een S-VIDEO VCR aan het S-VIDEO contact aansluiten.

De audio uitgangcontacten van de S-VIDEO VCR aan de audio contacten aansluiten zoals in AV4.

## 5. ANTENNEAANSLUITING

## 6. EURO SCART-AANSLUITINGEN

Het Euro scart contact van de VCR aan het Euro scart contact van het toestel aansluiten.

**Opmerking:** Als u een scart kabel wilt gebruiken, gebruik dan een enkel afgeschermde scart kabel.

## 7. NETSNOERAANSLUITING

Deze monitor werkt op wisselstroom. De spanning staat vermeld op de bladzijde met technische gegevens. Probeer de monitor nooit op gelijkstroom te laten werken.

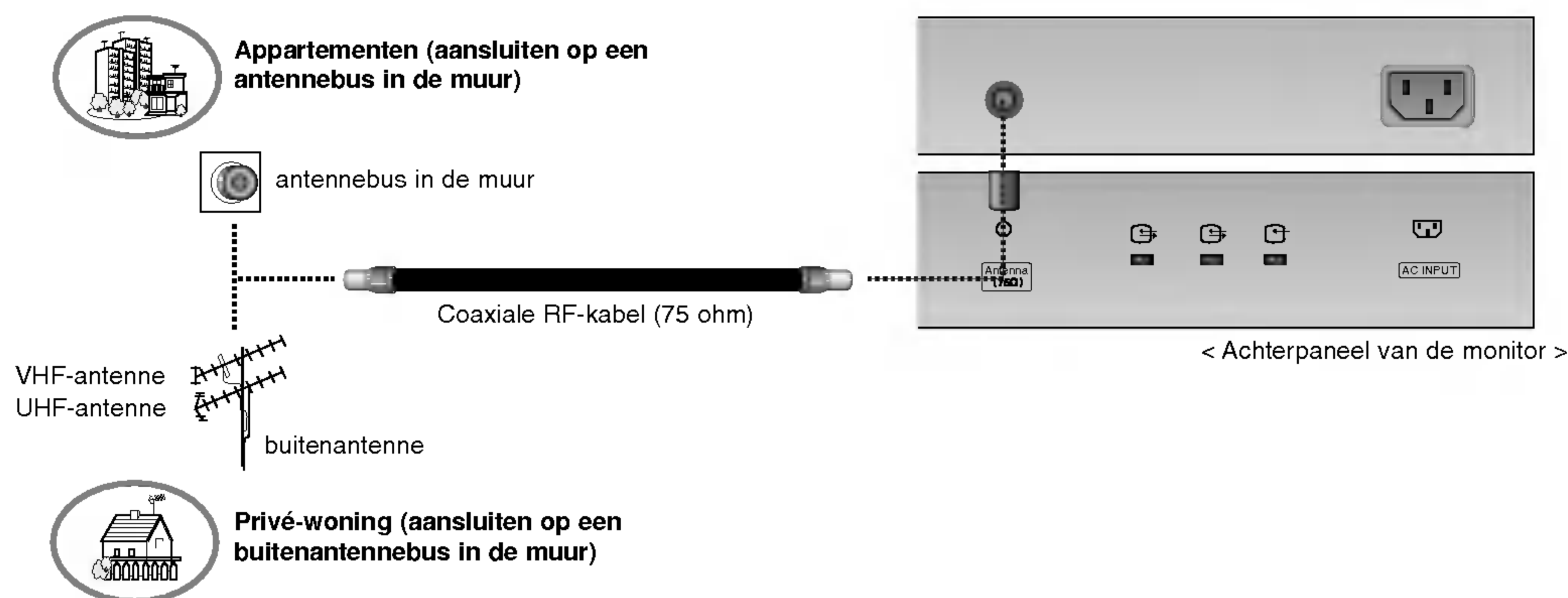
## 8. AUDIO/VIDEO INGANGSCONTACTEN (AV5) S-VIDEO/AUDIO INGANGSCONTACTEN



# Instellingen voor het bekijken van externe apparatuur

## Antenne aansluiten

- Let erop de bronzen draad niet te verbuigen bij het aansluiten op de antenne-ingang.



## Video's bekijken

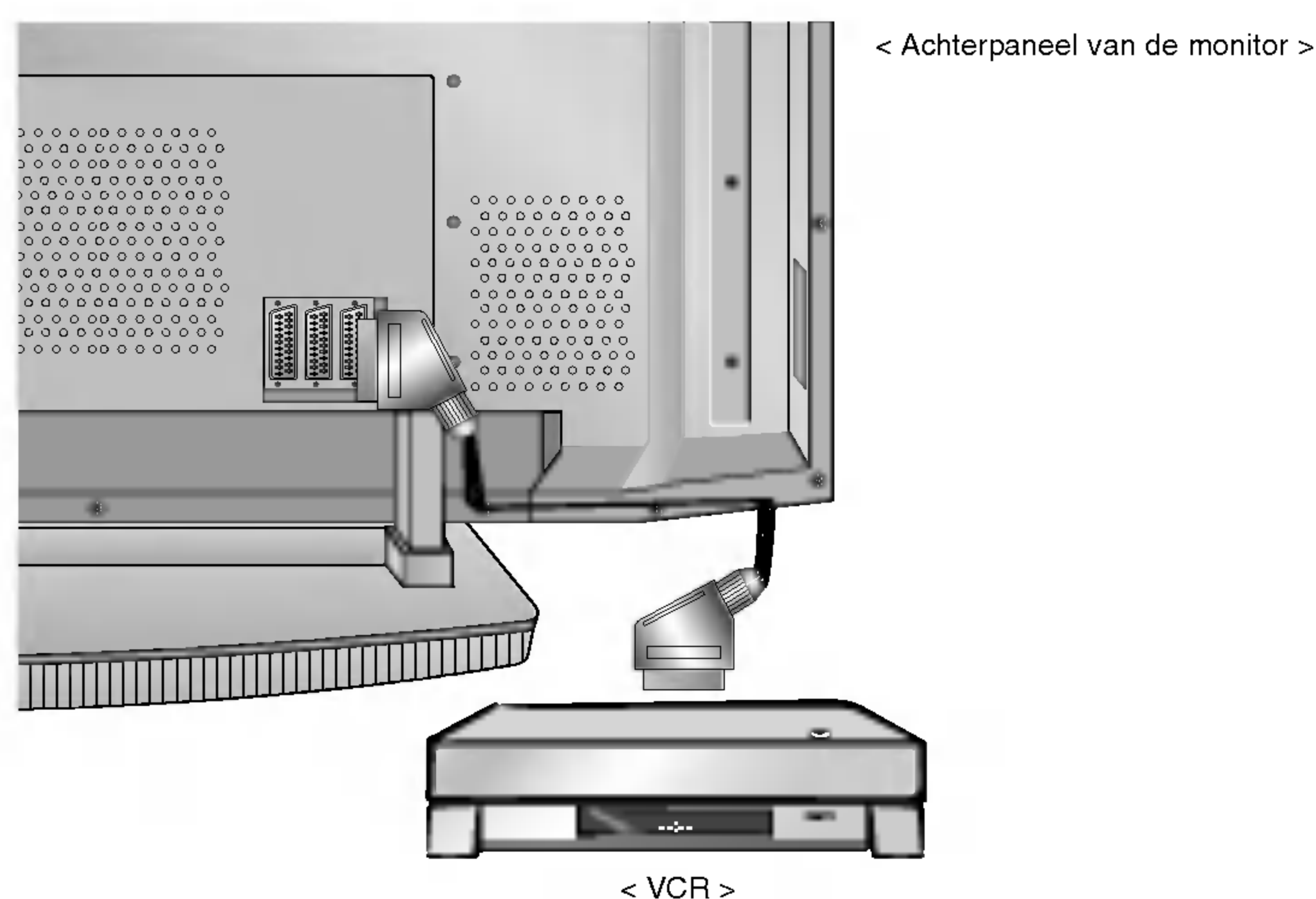
- Bij het aansluiten van de monitor op externe apparatuur moeten de kleuren van de aansluitpoorten overeenkomen (video - geel, audio (L) - wit, audio (R) - rood).
- Sluit de VIDEO INPUT-bus (geel) met de BNC-RCA-adapter op de VIDEO INPUT van de monitor aan.
- Als u een mono-videorecorder hebt, sluit u de audiokabel van de videorecorder aan op de ingang AUDIO (L/MONO) van de monitor.
- Als u een S-VIDEO-videorecorder op de S-VIDEO-ingang aansluit, levert dit een betere beeldkwaliteit op dan wanneer u een gewone videorecorder aansluit op de VIDEO-ingang.  
Of sluit de Euro scart-bus van de videorecorder op de Euro scart-bus van het toestel aan.
- Gebruik de satellietfunctie om te vermijden dat een stilstand beeld lange tijd op het scherm blijft staan. Een typisch voorbeeld hiervan is het stilgezette beeld van een videorecorder.  
Bij gebruik van het beeldformaat 4:3 kan het stilstand beeld zichtbaar blijven op het scherm.
- Om beeldruis (storing) te vermijden, laat u best voldoende afstand tussen de videorecorder en de monitor.

### TV-programma's bekijken

- Schakel het plasmadisplay in en kies het gewenste programma.

### Video's bekijken

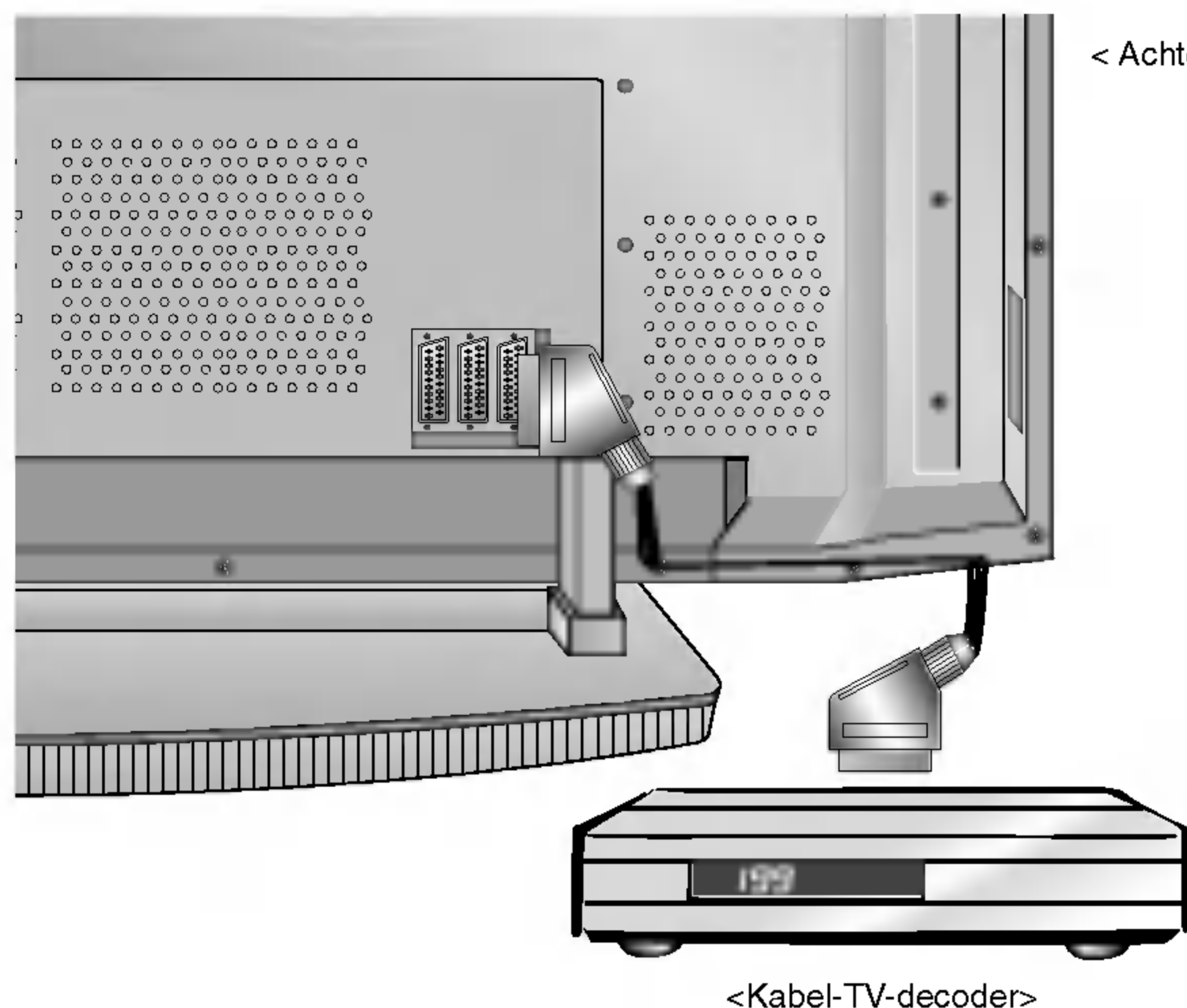
1. Druk op de **TV/AV**-toets op de afstandsbediening om **AV1, AV2, AV3, AV4** of **AV5** te kiezen.  
(Indien u de aansluiting S-VIDEO gebruikt, kiest u de externe ingangsbron **S-Video**.)
2. Plaats een videocassette in de videorecorder en druk op de **PLAY**-toets op de videorecorder. (Zie de gebruiksaanwijzing van de videorecorder)



# Instellingen voor het bekijken van externe apparatuur

## Kabel-TV kijken

- Als u een kabel-TV-abonnement bij een plaatselijke leverancier neemt en een codeerapparaat installeert, kunt u kabel-TV kijken. Deze monitor kan alleen TV-programma's weergeven als een TV-tuner of een kabel-TV-decoder op de monitor wordt aangesloten.
- Voor meer informatie over kabel-TV, neem contact op met uw plaatselijke kabel-TV-leverancier(s).



### Gebruik

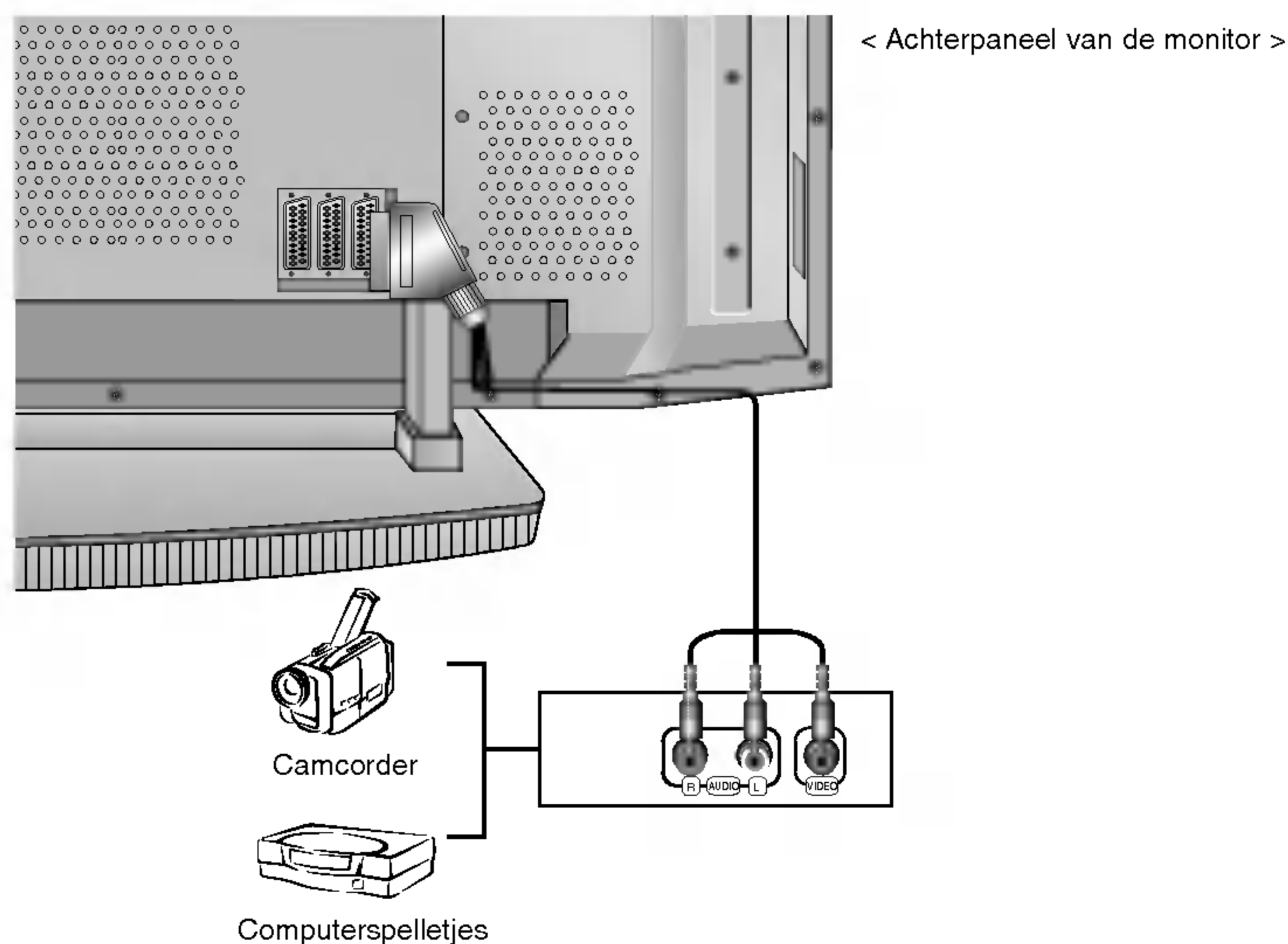
1. Druk op de **TV/AV**-toets op de afstandsbediening en kies **AV1, AV2, AV3, AV4** of **AV5**.
2. Stem met de kabel-TV-decoder op kabel-TV-kanalen af.

## Een externe audio-/videobron bekijken

- Bij het aansluiten van de monitor op een externe bron moeten de kleuren van de AUDIO/VIDEO-ingangsaansluitingen op de monitor overeenkomen met die van de uitgangsaansluitingen op de audio-/videoapparatuur: video = geel, audio (links) = wit, audio (rechts) = rood.  
Of sluit de Euro scart-bus van de videorecorder op de Euro scart-bus van het toestel aan.

### Gebruik

1. Druk op de **TV/AV**-toets op de afstandsbediening om **AV1, AV2, AV3, AV4** of **AV5** te kiezen.
2. Bedien de overeenkomstige externe apparatuur. Zie de gebruiksaanwijzing van de externe apparatuur.





## DVD's bekijken

### Aansluiten

- Sluit de DVD-video-ingangen aan op Y, PB, PR van de COMPONENT INGANG en de audio-ingangen op de audio-bussen van de AUDIO-INGANG.  
Of sluit de Euro scart-bus van de videorecorder op de Euro scart-bus van het toestel aan.

### Gebruik

1. Schakel de DVD-speler in en plaats een DVD.
2. Druk op de **TV/AV** of **MULTIMEDIA**-toets op de afstandsbediening om **Component** te kiezen. Zie de gebruiksaanwijzing van de DVD-speler voor bedieningsvoorschriften.

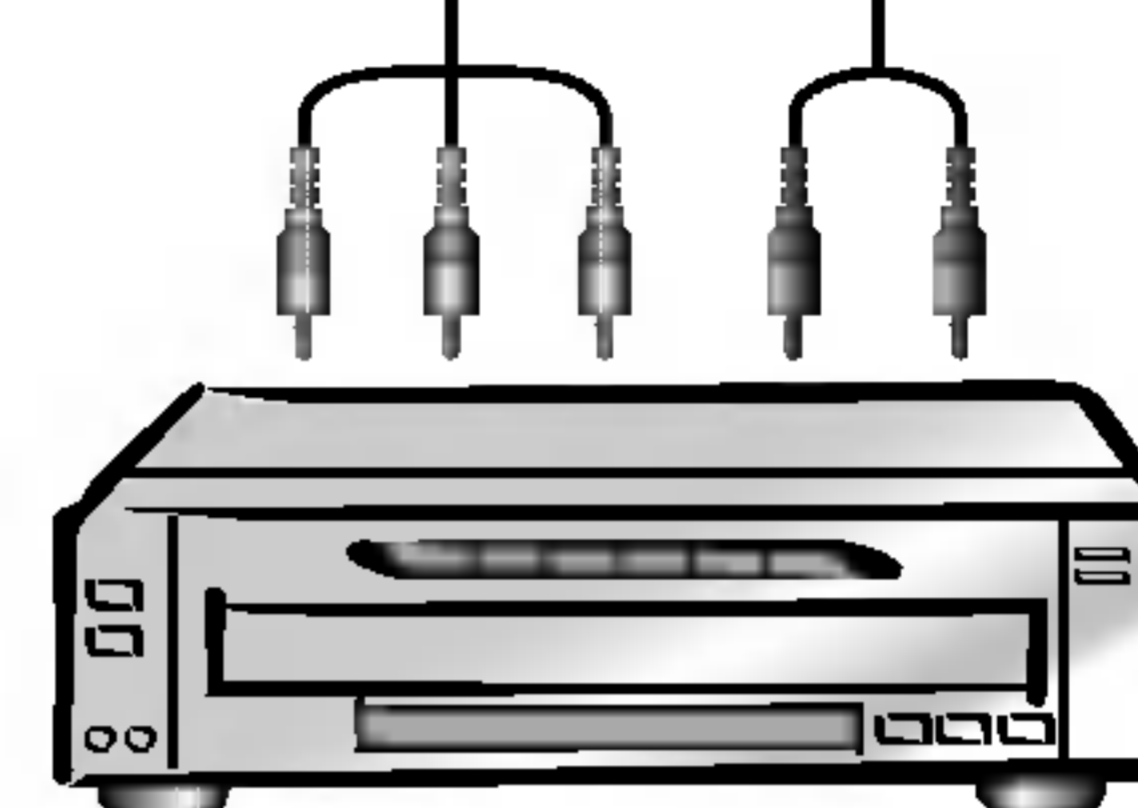
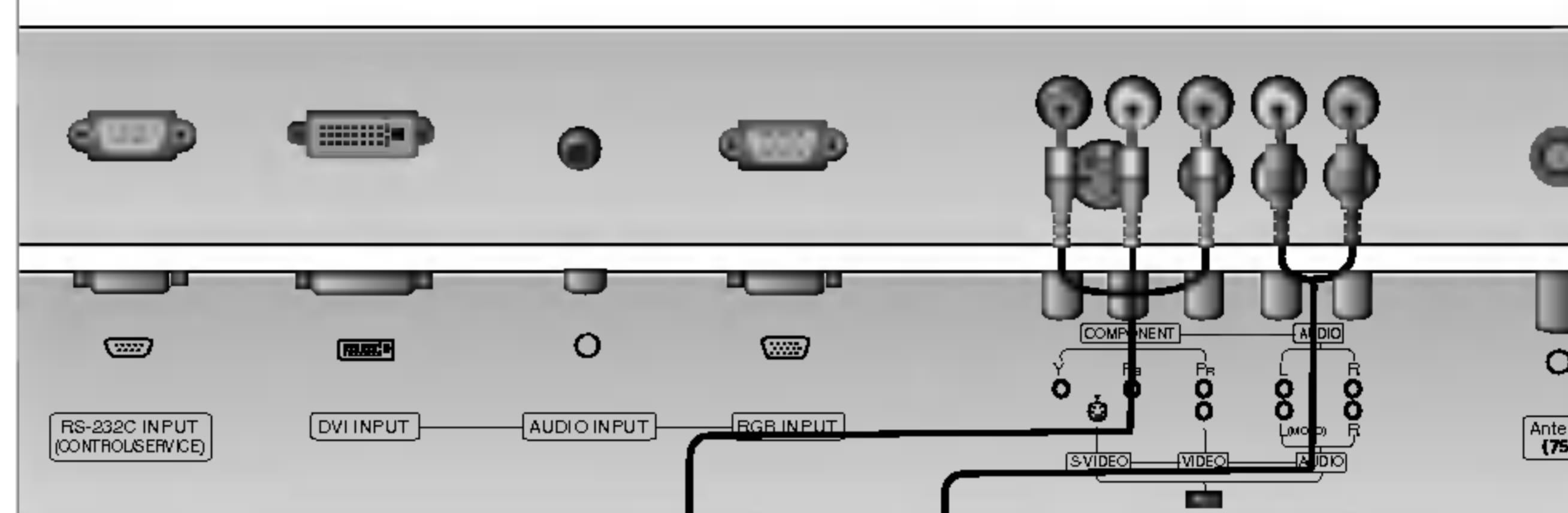
- **Ingangspoorten voor componenten**

U krijgt een betere beeldkwaliteit als u de DVD-speler als volgt aansluit op de ingangspoorten voor componenten.

Componentpoorten van de monitor	Y	Pb	Pr
---------------------------------	---	----	----

Video-uitgangspoorten van de DVD-speler	Y	Pb	Pr
	Y	B-Y	R-Y
	Y	Cb	Cr
	Y	PB	PR

< Achterpaneel van de monitor >



< Achterpaneel van een DVD-speler >

# Instellingen voor het bekijken van externe apparatuur

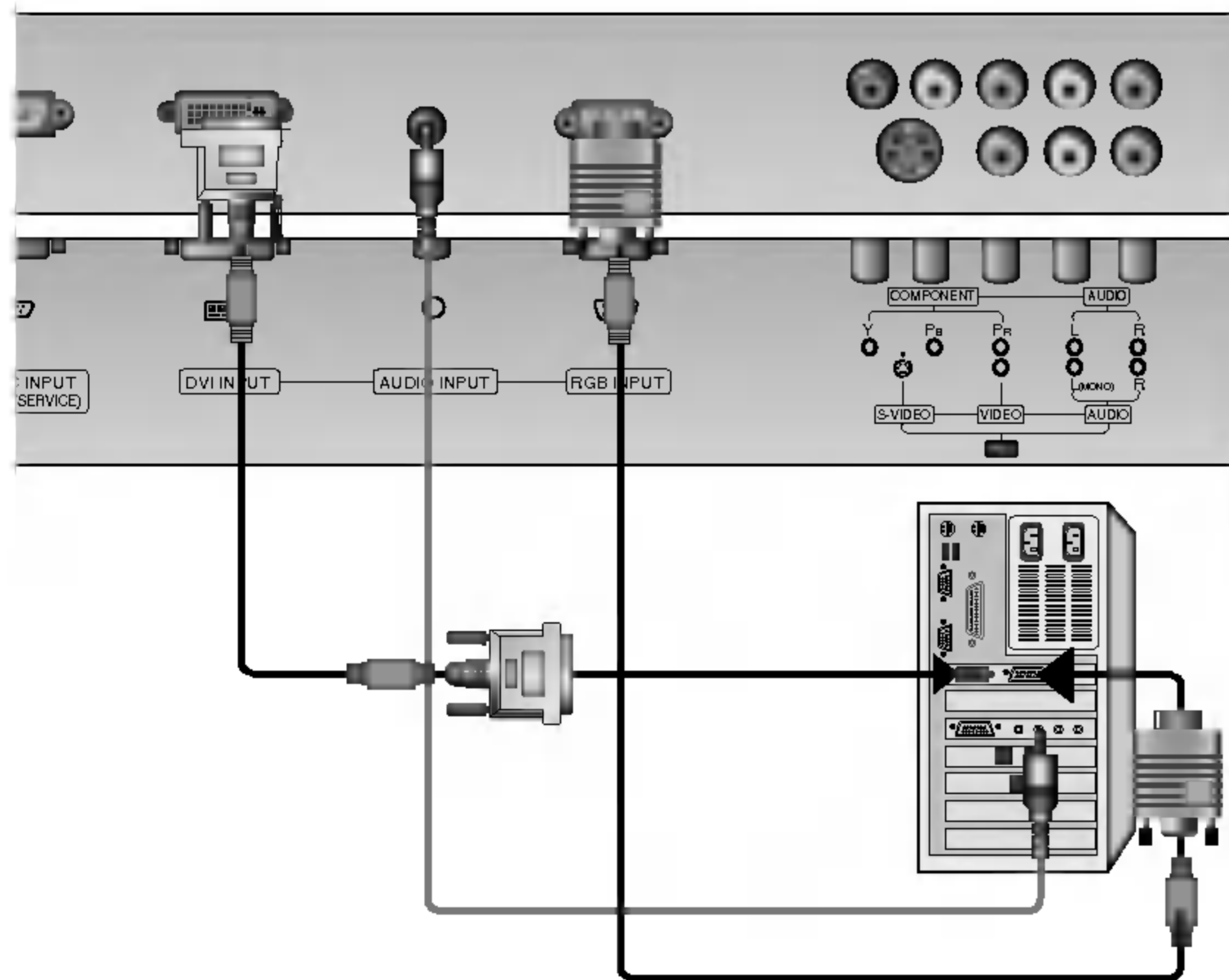
## PC aansluiten

- De monitor kan ook bewegende beelden en geluid van een PC ontvangen.
- Vermijd dat een stilstaand beeld lange tijd op het scherm van de monitor blijft staan. Het stilstaand beeld kan op het scherm ingebrand worden. Gebruik een screen saver wanneer dat mogelijk is.
- Sluit de PC op de RGB INGANGS-(PC-INGANGS-) of DVI INGANGS-(DIGITALE RGB-INGANGS-)poort van de monitor aan; pas de weergaveresolutie van de PC aan.
- Synchroniseringsingangsvorm; gescheiden

## Installatieaanwijzingen om een PC op uw monitor aan te sluiten

- Als de resolutie van de PC hoger is dan UXGA, dan zal er geen beeld verschijnen op de monitor.
- Sluit de signaalkabel van de monitoruitgang van de PC aan op de RGB-INGANG (PC-INGANG) van de monitor, ofwel de signaalkabel van de DVI-uitgang van de PC op de DVI-INGANG (DIGITALE RGB-INGANG) van de monitor.
- Sluit de audiokabel van de PC op de audio-ingang van de monitor aan. (Audiokabels worden niet met de monitor meegeleverd).
- Als u een geluidskaart gebruikt, moet u het PC-geluid correct afstellen.
- Deze monitor ondersteunt een VESA "Plug and Play"-oplossing. De monitor stuurt EDID-gegevens naar het PC-systeem met een DDC-protocol. De PC past zich automatisch aan deze monitor aan.
- Het DDC-protocol is vooraf ingesteld voor de modi RGB (analoge RGB), DVI (DVI, digitale RGB).
- Stel, indien nodig, de monitorinstellingen af om "Plug and Play" mogelijk te maken.
- Als de beeldkaart van de PC niet tegelijkertijd analoge en digitale RGB-signalen uitstuurt, sluit dan alleen ofwel de RGB-INGANG (PC-INGANG) of wel de DVI-INGANG (DIGITALE RGB-INGANG) aan om het PC-beeld op de monitor weer te geven.
- Als de beeldkaart van de PC wel tegelijkertijd analoge en digitale RGB-signalen uitstuurt, stel de monitor dan ofwel op RGB ofwel op DVI in (de andere modus wordt door de monitor automatisch op "Plug and Play" ingesteld).
- Afhankelijk van de videokaart werkt de DOS-modus mogelijk niet als u een DVI-I-kabel gebruikt.
- Voor een normale beeldweergave moet de VGA-modus overeenkomen met het DVI-signaal (640x480, 848x480, 852x480, 1360x768 of 1366x768). (Zie bladzijde 13)

< Achterpaneel van de monitor >



## PC installeren

1. Zet de PC aan en schakel de monitor in.
2. Druk op de **POWER**-toets op de afstandsbediening van de monitor om de monitor in te schakelen.
3. Druk op de **TV/AV** of **MULTIMEDIA**-toets op de afstandsbediening om de ingangsbron RGB of DVI te kiezen.
4. Stel de resolutie van de PC op SXGA of lager (1280 x 1024, 60 Hz) af.



# Toonbare technische gegevens van de monitor

RGB-PC / DVI-PC modus

Resolutie	Horizontale frequentie (kHz)	Verticale frequentie (Hz)
640x350	31.468	70.09
	37.861	85.08
720x400	31.469	70.08
	37.927	85.03
640x480	31.469	59.94
	35.000	66.66
	37.861	72.80
	37.500	75.00
848x480	43.269	85.00
	31.500	60.00
	37.799	70.00
852x480	39.375	75.00
	31.500	60.00
800x600	37.799	70.00
	39.375	75.00
	35.156	56.25
	37.879	60.31
832x624	48.077	72.18
	46.875	75.00
	53.674	85.06
	49.725	74.55
1024x768	48.363	60.00
	56.476	70.06
	60.023	75.02
	68.677	85.00
1360x768 (XGA)	47.700	60.00
	59.625	75.02
1366x768 (XGA)	47.700	60.00
	59.625	75.02
1152x864 (RGB)	54.348	60.05
	63.995	70.01
	67.500	75.00
1152x870 (RGB)	77.487	85.00
	68.681	75.06
1280x768 (XGA)	47.693	60.00
	60.091	75.00
	68.504	85.00
1280x960 (RGB)	60.023	60.02
1280x1024 (RGB)	63.981	60.02

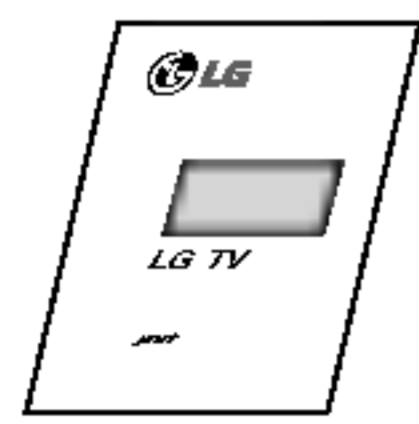
Serie RZ-42PX10/11/12X/20/21

RGB-PC / DVI-PC modus

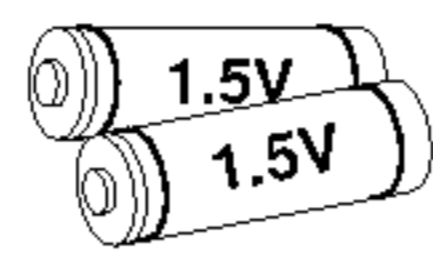
Resolutie	Horizontale frequentie (kHz)	Verticale frequentie (Hz)
640x350	31.468	70.09
	37.861	85.08
720x400	31.469	70.08
	37.927	85.03
640x480	31.469	59.94
	35.000	66.66
	37.861	72.80
	37.500	75.00
848x480	43.269	85.00
	31.500	60.00
	37.799	70.00
852x480	39.375	75.00
	31.500	60.00
800x600	37.799	70.00
	39.375	75.00
	35.156	56.25 (RGB)
	37.879	60.31
832x624	48.077	72.18
	46.875	75.00
	53.674	85.06
	49.725	74.55
1024x768	48.363	60.00
	56.476	70.06
	60.023	75.02
	68.677	85.00
1360x768	47.700	60.00
	59.625	75.02
1366x768	47.700	60.00
	59.625	75.02
1152x864	69.500	85.00
	54.348	60.05
	63.995	70.01
1152x870	67.500	75.00
	77.487	85.00
1280x768	68.681	75.06
	47.693	60.00
	60.091	75.00
1280x960	68.504	85.00
	60.023	60.02
1280x1024	63.981	60.02

Serie RZ-50PX10/11/20/21

# Accessoires



Gebruiksaanwijzing



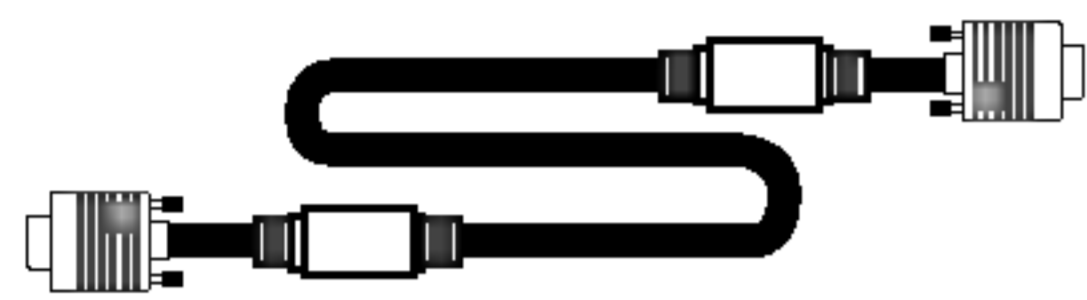
Alkalinebatterijen



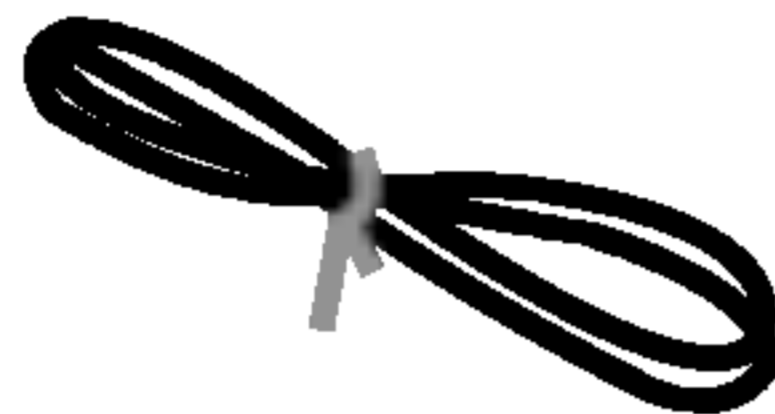
Afstandsbediening



2-TV steunbouten (of Serie RZ-50PX10/11/20/21: 4-TV steunbouten) (optie)



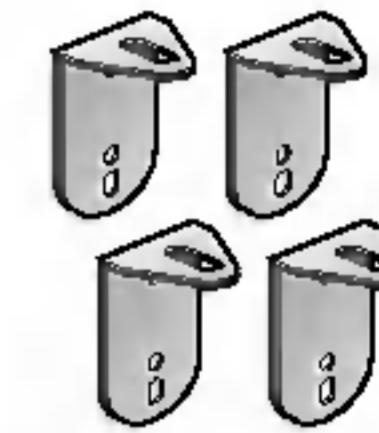
15-pens D-subkabel (optie)



Netsnoer



DVIkabels (optie)



2-TV steunen  
2-muur steunen (optie)



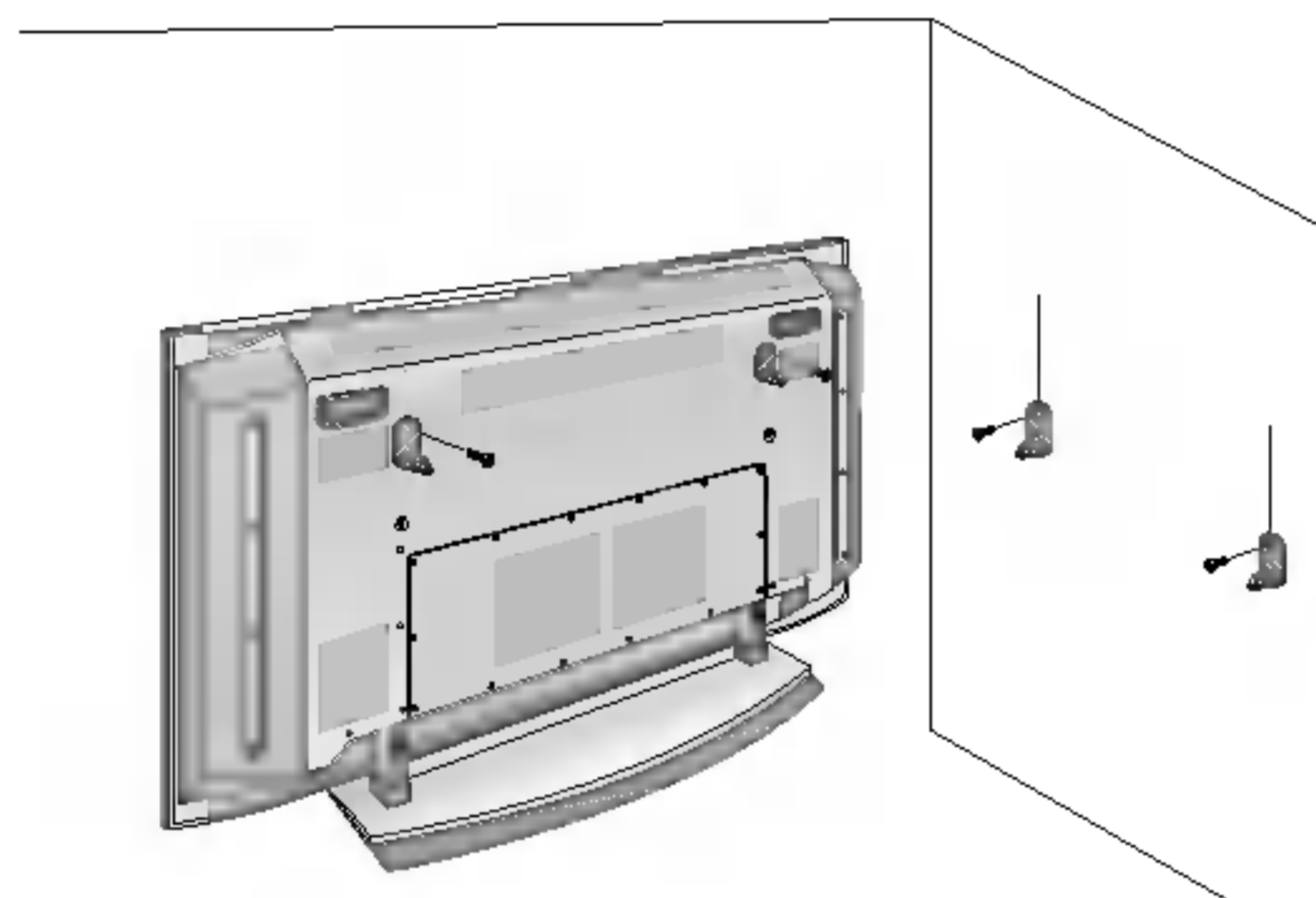
2-Eye Bolts (optie)



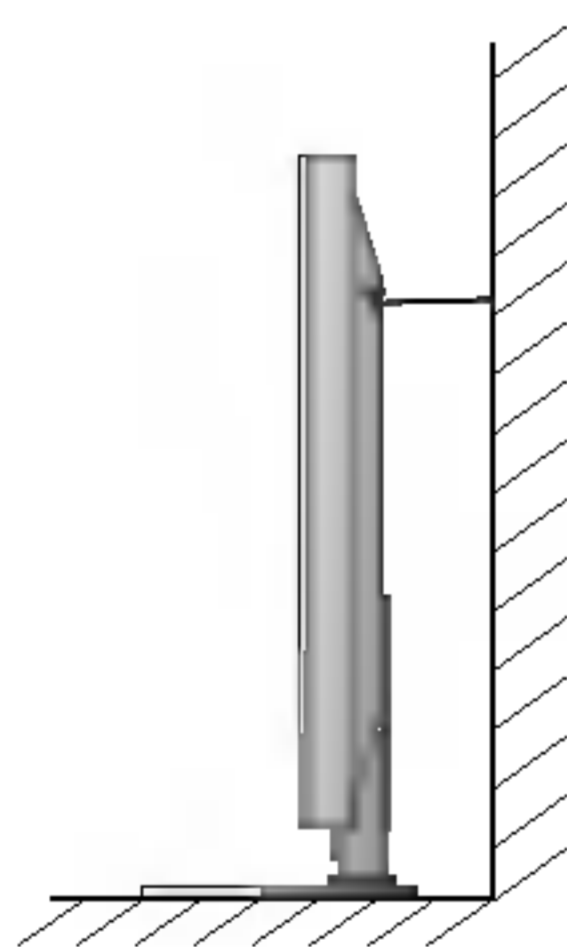
2-muur steunen (optie)

## Bevestiging de TV aan de muur om omvallen te voorkomen

- Bevestig de TV aan de muur door middel van TV-muurbeugels.



- Nadat de set op een stabiele ondergrond (inclusief TV-voet!) is geplaatst, bevestig de beugels zoals afgebeeld. Neem de 2 bouten op en haal veilig, in de hogere gaten op de steun aan. (of Serie RZ-50PX10/11/20/21: Neem de 4 bouten op en haal veilig, in de hogere gaten op de steun aan.) Installeer de muursteunen op de muur met bouten, (geleverd niet met het product), zoals getoond. Pas de hoogte de steunen van TV en muursteunen aan. Controle om zeker te zijn de steunen veilig worden aangehaald.



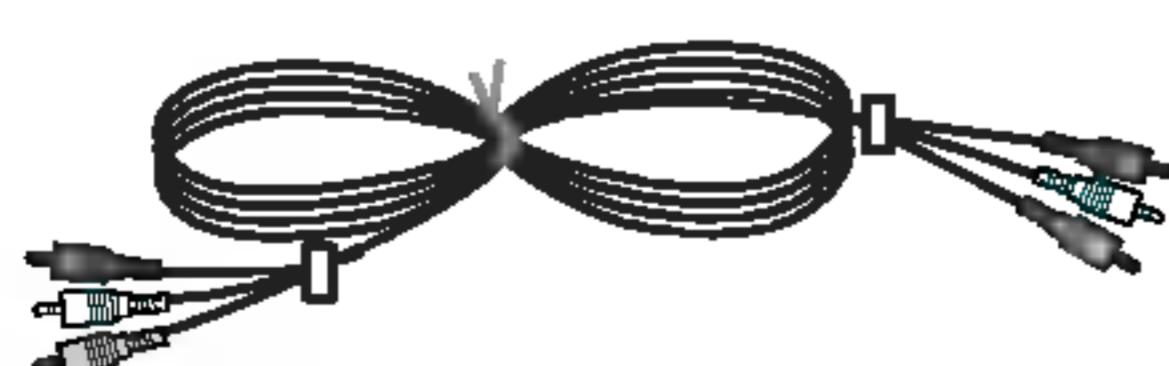
- Beveilig de assemblage van TV aan de muur met sterke koorden of verwond draadkabels, (niet die van het product worden voorzien), zoals getoond.

## Optionele extra's

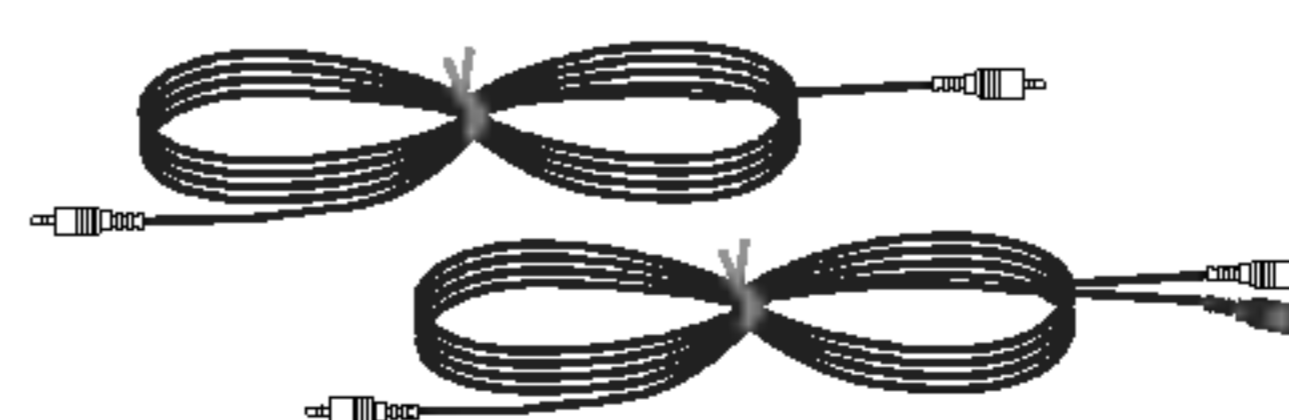
- Optionele extra's kunnen om redenen van kwaliteitsverbetering worden veranderd of gewijzigd zonder voorafgaande kennisgeving. Eveneens kunnen nieuwe optionele extra's worden toegevoegd.
- Neem contact op met uw dealer om deze optionele extra's te kopen.



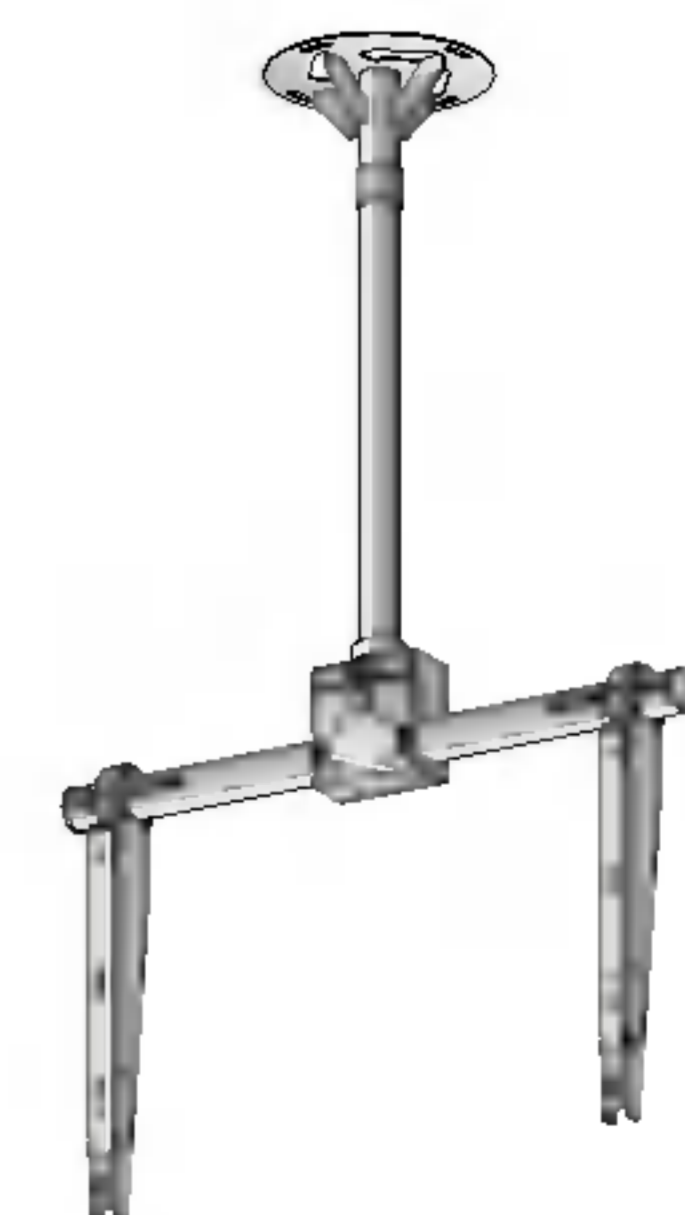
Kantelbare wandmontagebeugel



Videokabels



Audiokabels



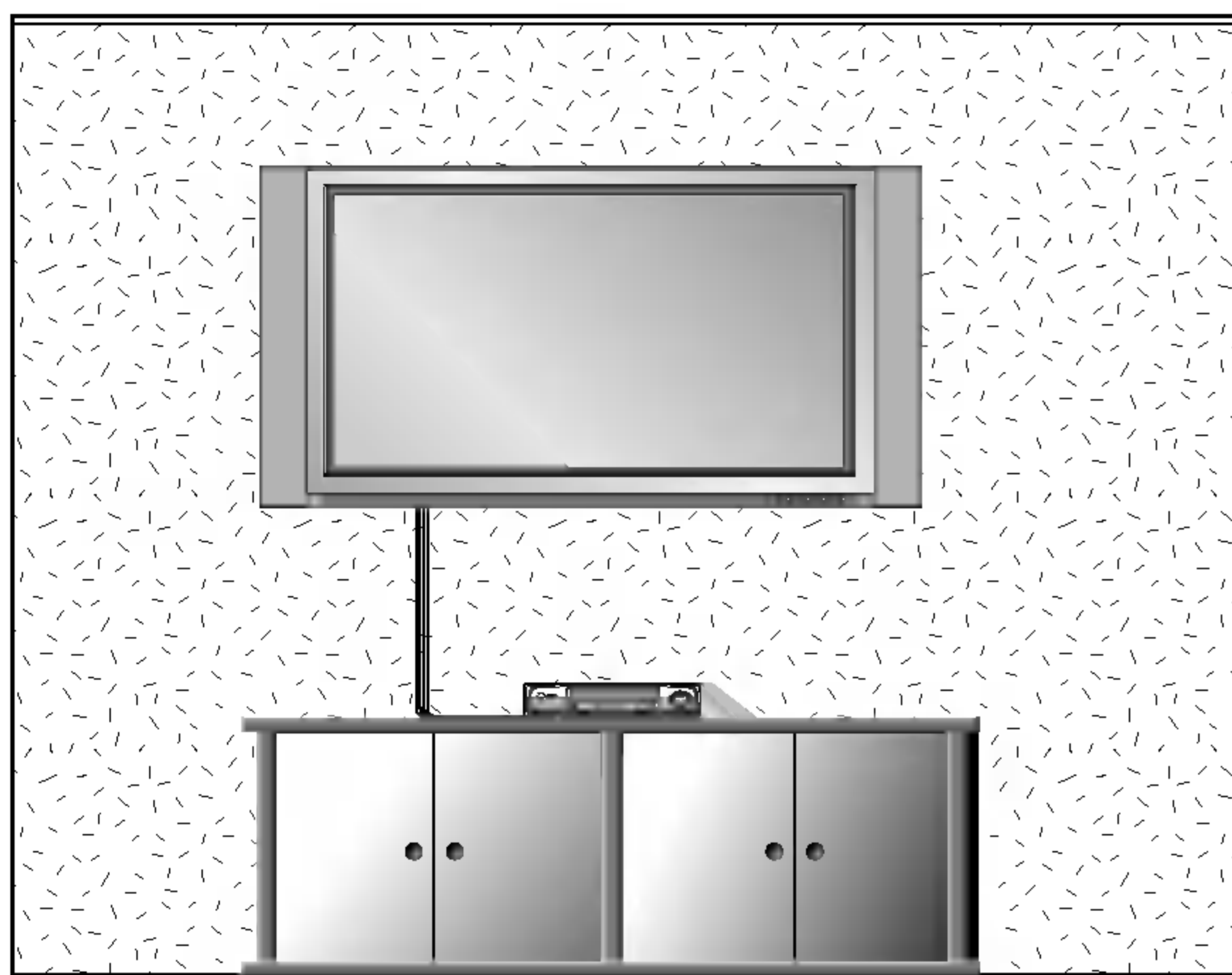
Plafondmontagebeugel



# Installatie van de monitor

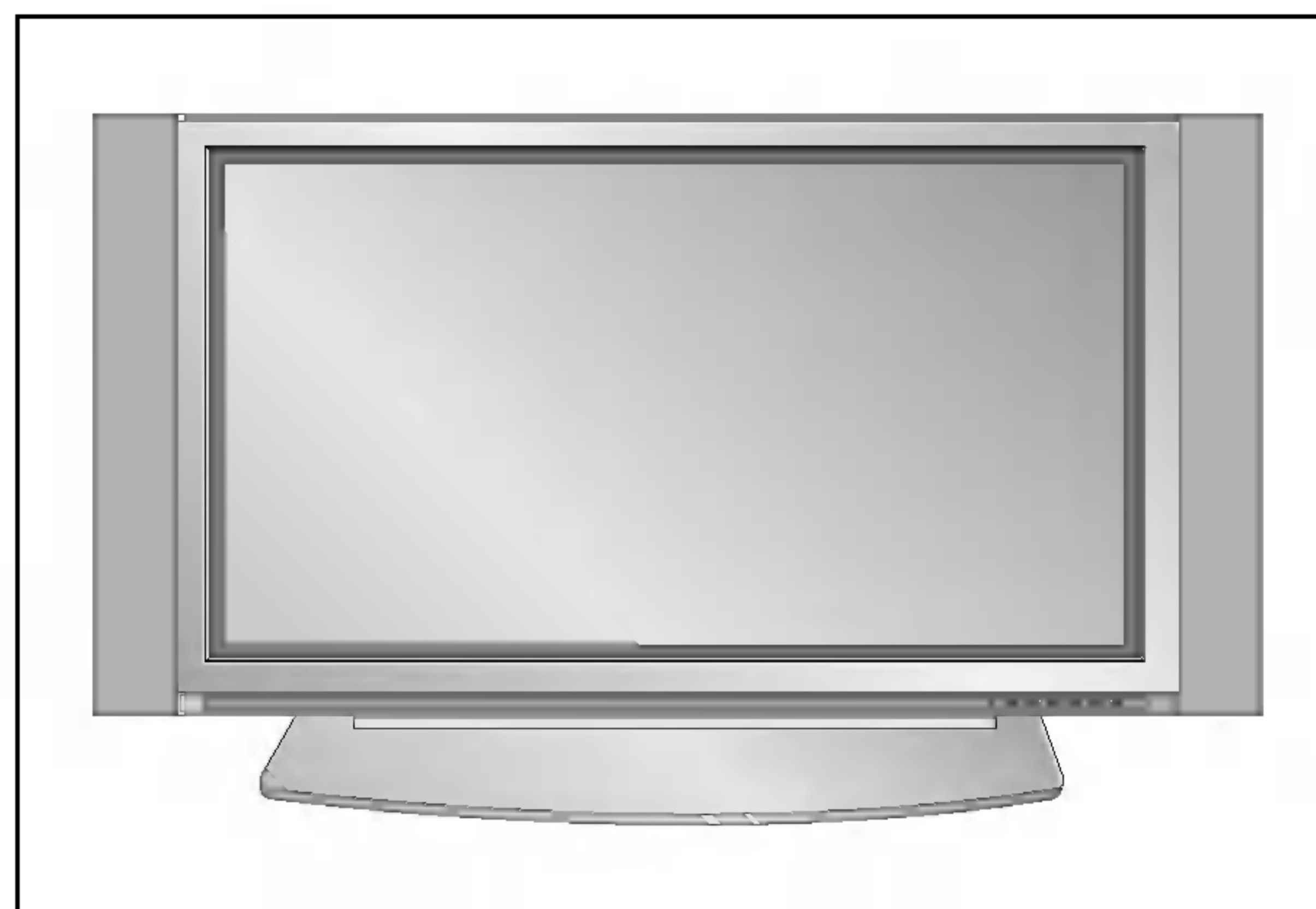
- De monitor kan op verschillende wijzen worden gemonteerd: wandmontage, tafelmontage, enz.
- Installeer deze monitor alleen op een plaats waar voldoende verluchting beschikbaar is.
- Dit plasmadisplay is ontworpen om horizontaal of verticaal te worden gemonteerd.

## Wandbevestiging: Horizontale installatie



- De monitor kan aan de wand worden bevestigd zoals hierboven afgebeeld. (Voor meer informatie, zie de optionele 'Installatie van wandmontagebeugel en instellingsleidraad'.)
- Luidsprekers zijn optioneel en worden louter ter illustratie getoond.

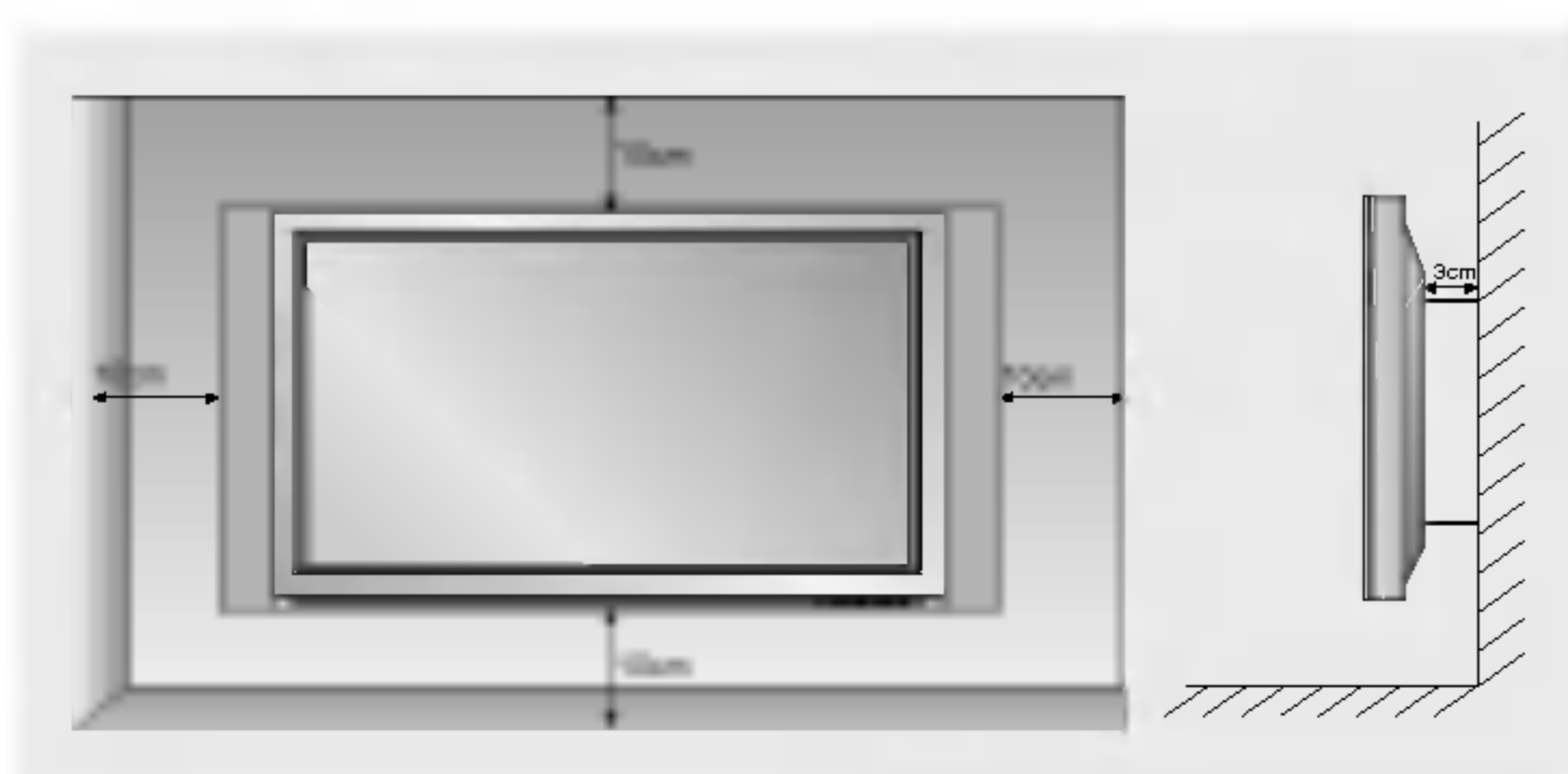
## Tafelmontage



- De monitor kan op een horizontaal oppervlak worden bevestigd zoals hierboven afgebeeld is. (Voor meer informatie, zie onder 'Installatie van tafelsteun en instellingsleidraad'.)

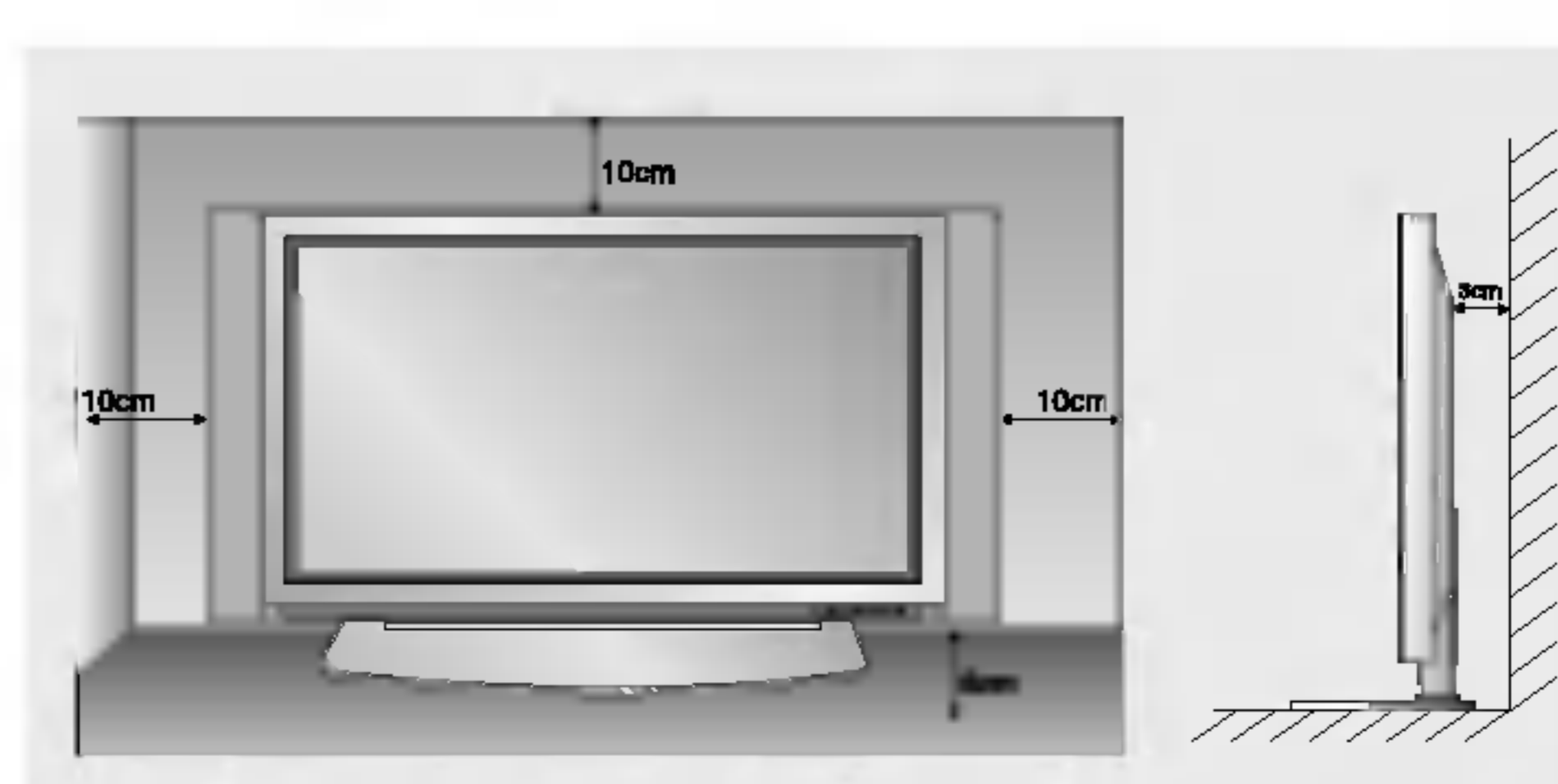
### Wandmontage

a. Minimale vrije ruimte voor toereikende verluchting bij wandmontage



### Tafelmontage

b. Minimale vrije ruimte voor toereikende verluchting bij tafelmontage



## Monitor inschakelen

- Richt de afstandsbediening naar de sensor voor de afstandsbediening op de monitor.

### Monitor de eerste keer inschakelen na installatie

1. Sluit het netsnoer correct aan.
2. Druk op de **⓪ ON/OFF**-toets op de monitor. De monitor wordt nu in waakstand geschakeld. Druk **TV/AV** of **PR ▲ / ▼** op de monitor of druk op de toets **POWER, TV/AV, MULTIMEDIA, ▲ / ▼** op de afstandsbediening om de monitor opnieuw te activeren.

### Monitor inschakelen (netsnoer is nog aangesloten)

1. **Als de monitor uitgeschakeld wordt met de ⓪ ON/OFF-toets op de monitor**
  - Druk op de **⓪ ON/OFF**-toets op de monitor om de monitor in te schakelen.
2. **Als de monitor met de afstandsbediening en ook met de ⓪ ON/OFF-toets op de monitor uitgeschakeld wordt**
  - Druk op de **⓪ ON/OFF**-toets op de monitor en druk vervolgens op de toets **TV/AV** of **PR ▲ / ▼** op de monitor of druk op de toets **POWER, TV/AV, MULTIMEDIA, ▲ / ▼** op de afstandsbediening om de monitor opnieuw te activeren.

## Keuze van de menutaal (optie)

- De menu's kunnen in de gekozen taal op het scherm worden weergegeven. Kies eerst uw taal.
  1. Druk op de toets **MENU** en dan op de toets **▲ / ▼** om het speciale menu weer te geven.
  2. Druk op de toets **▶** en dan op de toets **▲ / ▼** om **Taal** te kiezen.
  3. Druk op de toets **▶** en dan op de toets **▲ / ▼** om de gewenste taal te kiezen.  
Vanaf nu zullen de menu's op het scherm worden weergegeven in de taal van uw keuze.
  4. Druk herhaaldelijk op de toets **MENU** om terug te keren naar de normale beeldweergave.



# Kanaalmenuopties

## Zenders zoeken met Automatisch Programmeren

- Alle zenders die kunnen worden ontvangen, worden via deze methode opgeslagen. Het verdient aanbeveling om Automatisch Programmeren tijdens de installatie van dit plasmadisplay te gebruiken.

1. Druk op de toets **MENU** en gebruik daarna de toets **▲ / ▼** om het menu **KANAAL** te kiezen.
2. Druk op de toets **▶** en daarna op de toets **▲ / ▼** om **Auto programma** te kiezen.
3. Druk op de toets **▶** om het systeem te kiezen. Kies een TV-systeem met de toets **◀ / ▶**;
  - L** : SECAM L/L'
  - BG** : PAL B/G, SECAM B/G (Europa/Oost-Europa/Azië/Nieuw-Zeeland/Midden-Oosten/Afrika/Australië)
  - I** : PAL I/II (V.K./Ierland/Hongkong/Zuid-Afrika)
  - DK** : PAL D/K, SECAM D/K (Oost-Europa/China/Afrika/CIS)
  - M** : (USA/Korea/Filipijnen) (optie)
4. Druk op de toets **▼** om **Opslag** te kiezen. Kies het nummer voor het eerste programma met de toets **◀ / ▶** of met de cijfertoetsen in het menu **Opslag**.
5. Druk op de toets **▼** om **Start** te kiezen.
6. Druk op de toets **▶** om met het automatisch programmeren te beginnen.

**Opmerking:** De zendernaam wordt opgeslagen voor zenders die VPS uitzenden (Video Programme Service), PDC (Programme Delivery Control) of TELETEXT (teletekst). Als er aan een zender geen naam kan worden toegekend, wordt het kanaalnummer toegekend en opgeslagen als C (V/UHF 01-69) of S (Cable 01-47), gevolgd door een nummer.

Om het automatisch programmeren stop te zetten drukt u op de MENU-toets. Wanneer het automatisch programmeren voltooid is, verschijnt het menu **Programma bewerking** op het scherm. Zie het hoofdstuk Programmering Wijzigen in deze handleiding om wijzigingen aan te brengen in de opgeslagen programma's.



## Zenders zoeken met Handmatig Programmeren

- Via de functie Met de hand Programmeren kunt u met de hand op de zenders afstemmen en in eender welke volgorde opslaan. U kunt ook een zendernaam van vijf lettertekens aan elk programmanummer toekennen.

1. Druk op de toets **MENU** en gebruik daarna de toets **▲ / ▼** om het menu **KANAAL** te kiezen.
2. Druk op de toets **▶** en daarna op de toets **▲ / ▼** om Handmatig Programmeren te kiezen.
3. Druk op de toets **▶** om **Opslag** te kiezen. Kies het nummer voor het eerste programma met de toets **◀ / ▶** of met de cijfertoetsen in het menu **Opslag**.
4. Druk op de toets **▼** om het systeem te kiezen. Kies een TV-systeem met de toets **◀ / ▶**;
  - L** : SECAM L/L'
  - BG** : PAL B/G, SECAM B/G (Europa/Oost-Europa/Azië/Nieuw-Zeeland/Midden-Oosten/Afrika/Australië)
  - I** : PAL I/II (V.K./Ierland/Hongkong/Zuid-Afrika)
  - DK** : PAL D/K, SECAM D/K (Oost-Europa/China/Afrika/CIS)
  - M** : (USA/Korea/Filipijnen) (optie)
5. Druk op de toets **▼** om **Band** te kiezen. Druk op de toetsen **◀ / ▶** om V/UHF of Kabel te kiezen, naar vereist.
6. Druk op de toets **▼** om **Kanaal** te kiezen. U kunt het gewenste kanaalnummer met de CIJFER-toetsen te kiezen. Kies indien mogelijk het kanaalnummer (1 tot 69) rechtstreeks met de cijfertoetsen.
7. Druk op de toets **▼** om **Zoeken** te kiezen. Druk op de toetsen **◀ / ▶** om met zoeken te beginnen. Het zoeken wordt stopgezet zodra een zender wordt gevonden.
8. Druk op de **OK**-toets om de zender onder dit nummer op te slaan.
9. Herhaal stappen 3 tot en met 8 om een andere zender op te slaan.





# Kanaalmenuopties

## Fijn afstemmen

- Fijn afstemmen is normaal gezien alleen nodig wanneer de ontvangst slecht is.
1. Herhaal stappen 1 tot en met 2 van **Zenders** kiezen met **Met de hand Programmeren**.
  2. Druk op de toets **►** en daarna op de toets **▲ / ▼** om **Fijn** te kiezen.
  3. Druk op de toetsen **◀ / ▶** om fijn af te stemmen voor de beste beeld- en geluidskwaliteit.
  4. Druk op de **OK** toets.  
Het fijn afgestemde programma wordt aangeduid door een geel cijfer tijdens de programmakeuze.
  5. Druk herhaaldelijk op de toets **MENU** om terug te keren naar de normale beeldweergave.



## Zenderaam toekennen

1. Herhaal stappen 1 tot en met 2 van **Zenders** kiezen met **Met de hand Programmeren**.
2. Druk op de toets **►** en daarna op de toets **▲ / ▼** om **Naam** te kiezen.
3. Druk op de **►**-toets om het menu **Naam** weer te geven.
4. Druk op de toets **▲**. U kunt een spatie gebruiken, of +, -, de getallen 0 tot 9 en het alfabet A tot Z.  
Met de toets **▼** kunt u in de tegengestelde richting kiezen.
5. Kies de volgende positie door op de toets **►** te drukken en kies dan het tweede teken, enzovoort.
6. Druk op de **OK** toets.
7. Druk herhaaldelijk op de toets **MENU** om terug te keren naar de normale beeldweergave.



## Booster (optie)

- Bij sommige modellen is de Booster een optionele functie. Indien de ontvangst van TV antenne signalen zwak is, dient de Booster functie te worden ingeschakeld.
1. Herhaal stappen 1 tot en met 2 van **Zenders** kiezen met **Met de hand Programmeren**.
  2. Druk op de toets **►** en daarna op de toets **▲ / ▼** om **Booster** te kiezen.
  3. Druk in het **Booster** -rolmenu op de **◀ / ▶**-toets om **Aan** of **Uit** te selecteren.
  4. Druk op de **OK** toets.
  5. Druk herhaaldelijk op de toets **MENU** om terug te keren naar de normale beeldweergave.





## Programmering wijzigen

- Met deze functie kunt u geprogrammeerde zenders wissen of overslaan. U kunt ook enkele zenders andere programmanummers geven of een lege zender naam kopiëren voor een gekozen programmanummer.

1. Druk op de toets **MENU** en gebruik daarna de toets ▲ / ▼ om het menu KANAAL te kiezen.
2. Druk op de toets ► en daarna op de toets ▲ / ▼ om Programma wijzigen te kiezen.
3. Druk op de toets ► om het menu Programma wijzigen weer te geven.

### Programma's wissen

1. Kies het te wissen programma met de toetsen ▲ / ▼ of ◀ / ▶
2. Druk tweemaal op de RODE toets.  
Het gekozen programma wordt gewist; alle volgende programma's schuiven een nummer op.

### Programma's kopiëren

1. Kies een te kopiëren programma met de toetsen ▲ / ▼ of ◀ / ▶
2. Druk op de GROENE toets.  
Alle volgende programma's schuiven een positie lager.

### Programma's verplaatsen

1. Kies een te verplaatsen programma met de toetsen ▲ / ▼ of ◀ / ▶
2. Druk op de GELE toets.
3. Verplaats het programma naar het gewenste programmanummer met de toetsen ▲ / ▼ of ◀ / ▶.
4. Druk nogmaals op de GELE toets om deze functie uit te schakelen.

### Programmanummers overslaan

1. Kies het programmanummer dat u wenst over te slaan met de toetsen ▲ / ▼ of ◀ / ▶.
2. Druk op de BLAUWE toets. Het overgeslagen programma wordt blauw weergegeven.
3. Druk nogmaals op de BLAUWE toets om het overgeslagen programma opnieuw op te nemen.

Wanneer een programmanummer wordt overgeslagen, kunt u dit niet meer kiezen met de toets ▲ / ▼ terwijl u TV kijkt. Als u het overgeslagen programma wilt kiezen, voer dan het programmanummer rechtstreeks in met de CIJFER-toetsen of kies het in het menu programma wijzigen of overzicht.



## Favoriete programma

- Met deze functie selecteert u rechtstreeks uw favoriete programma's.

1. Druk op de toets **MENU** en gebruik daarna de toets ▲ / ▼ om het menu KANAAL te kiezen.
2. Druk op de toets ► en daarna op de toets ▲ / ▼ om **Favoriete programma** te kiezen.
3. Druk op de toets ► en daarna op de toets ▲ / ▼ om **Aan** te kiezen.
4. Druk op de ►-toets om het menu **Favoriete programma** weer te geven.
5. Druk op de toetsen ▲ / ▼ om -- ---- te selecteren.
6. Selecteer een gewenst programma met de toetsen ◀ / ▶ of de CIJFER-toetsen. Een nummer kleiner dan 10 wordt ingevoerd met een '0' als eerste cijfer, bijv. '05' voor '5'.
7. Om een ander programma op te slaan, herhaalt u stappen 5 tot 6.  
U kunt maximaal 8 programma's opslaan.
8. Druk op de **OK** toets.
9. Druk herhaaldelijk op de toets **MENU** om terug te keren naar de normale beeldweergave.

Druk meerdere malen op de toets **SWAP** om de opgeslagen favoriete programma's te selecteren.



## Programmaoverzicht oproepen

- U kunt controleren welke programma's in het geheugen zijn opgeslagen door het programmaoverzicht op te roepen.

### Het programmaoverzicht weergeven

Druk op de toets **LIST** om het menu programmaoverzicht op te roepen.  
Het programmaoverzicht verschijnt op het scherm.

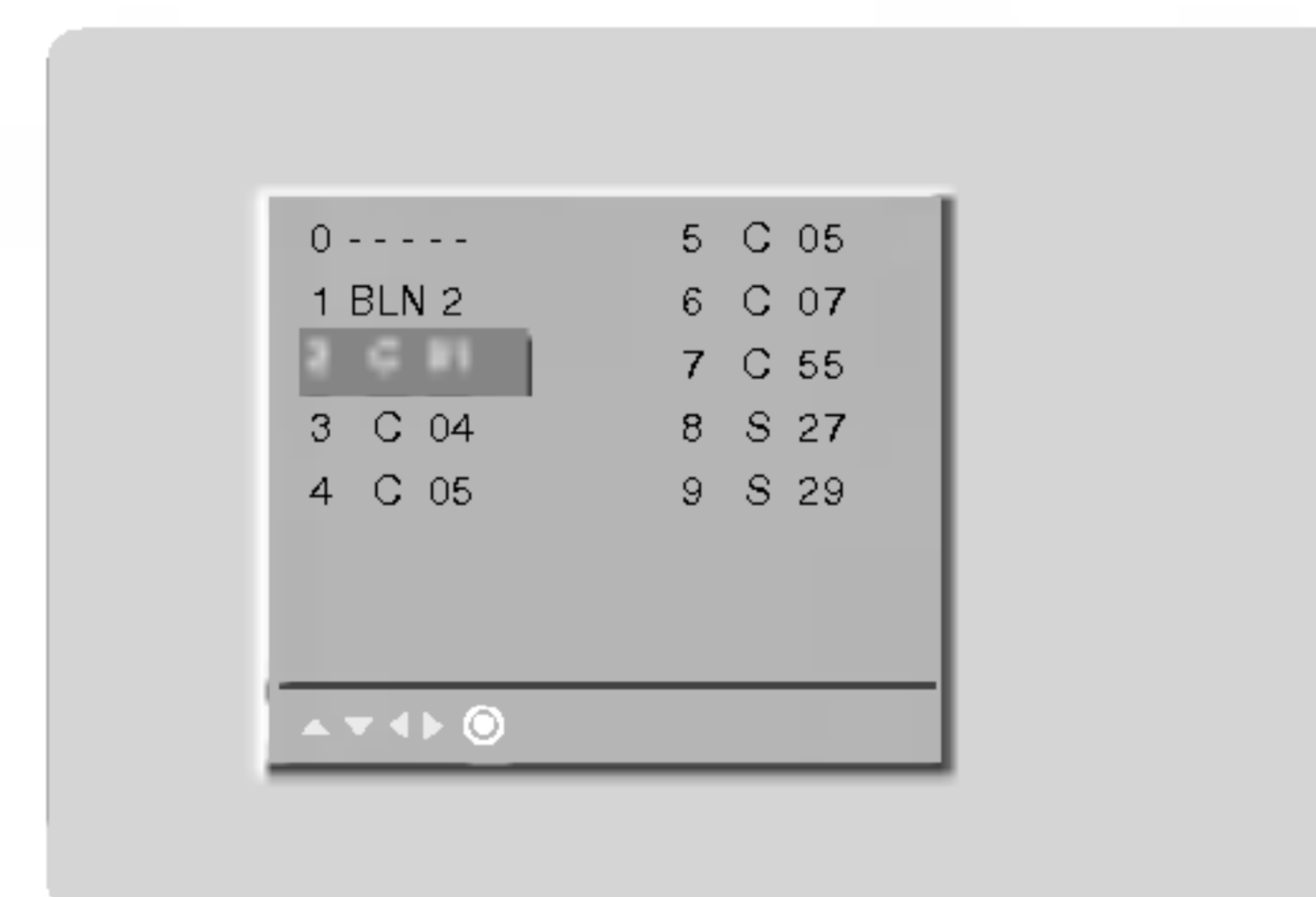
- Bepaalde programma's lichten blauw op. Deze werden ingesteld in de modus Programma wijzigen.
- Bepaalde programma's waarvan het kanaalnummer wordt getoond in het programmaoverzicht geven aan dat er geen zender naam is toegewezen.

Programma's in het programmaoverzicht kiezen  
Kies een programma met de toetsen ▲ / ▼ of ◀ / ▶  
Druk dan op de **OK**-toets.  
Het plasmadisplay stemt op het gekozen programmanummer af.

### Programmaoverzicht doorbladeren

Het programmaoverzicht telt 10 pagina's, goed voor een totaal van 100 programma's.  
Druk herhaaldelijk op de toetsen ▲ / ▼ of ◀ / ▶ om van de ene pagina naar de andere te gaan.

Druk herhaaldelijk op de toets **LIST** om terug te keren naar het normale TV-beeld.





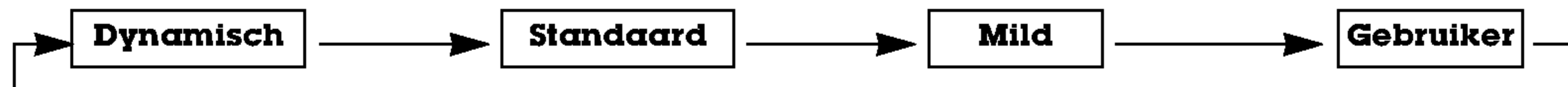
# Opties van het beeldmenu

## PSM (Beeldstatusgeheugen)

- Deze functie stelt de monitor af op de best mogelijke beeldweergave.
- Bij het met de hand afstellen van de beeldopties (kontrast, helderheid, kleur, scherpste en kleurschakering.), schakelt **PSM** automatisch naar de stand **GEBRUIKER** over.

1. Druk op de **PSM**-toets.

- Bij elke druk op de **PSM**-toets verandert de schermweergave zoals hieronder aangegeven.



- U kunt ook **Dynamisch**, **Standaard**, **Mild** of **Gebruiker** in het Beeld-menu kiezen.
- De beeldopties **Dynamisch**, **Standaard** en **Mild** zijn vooraf ingesteld en geprogrammeerd in de fabriek voor een goede beeldkwaliteit en kunnen niet worden gewijzigd.

## XD

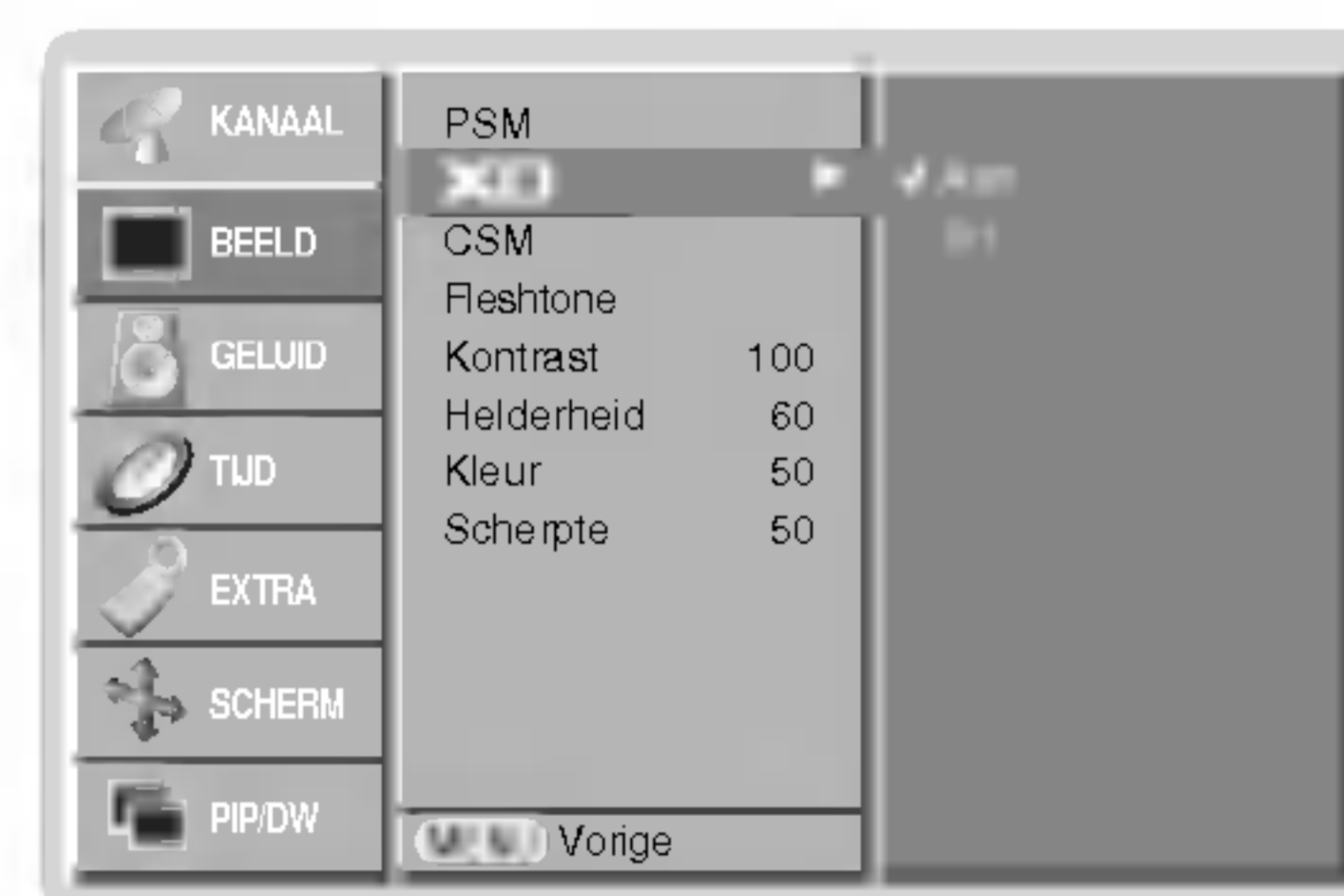
- Dankzij LG's uitstekende Digital Reality-processorstechnologie kunt u genieten van levendige beelden met hoge definitie.
- Als u een van de beeldopties selecteert (**Dynamisch**, **Standaard** en **Mild**) in het menu **PICTURE (BEELD)**, wordt **XD** automatisch ingesteld op **Aan**.

1. Druk op **MENU** en vervolgens op **▲ / ▼** om het menu **BEELD** te selecteren.

2. Druk op de toets **▶** en dan op de toets **▲ / ▼** om **XD** te kiezen.

3. Druk op de toets **▶** en dan op de toets **▲ / ▼** om **Aan** of **Uit** te kiezen.

4. Druk herhaaldelijk op de toets **MENU** om terug te keren naar de normale beeldweergave.



## Automatische kleurregeling afstellen

- Kies de optie **Normaal** om de beginwaarden in te stellen (terugzetten op standaardinstellingen).

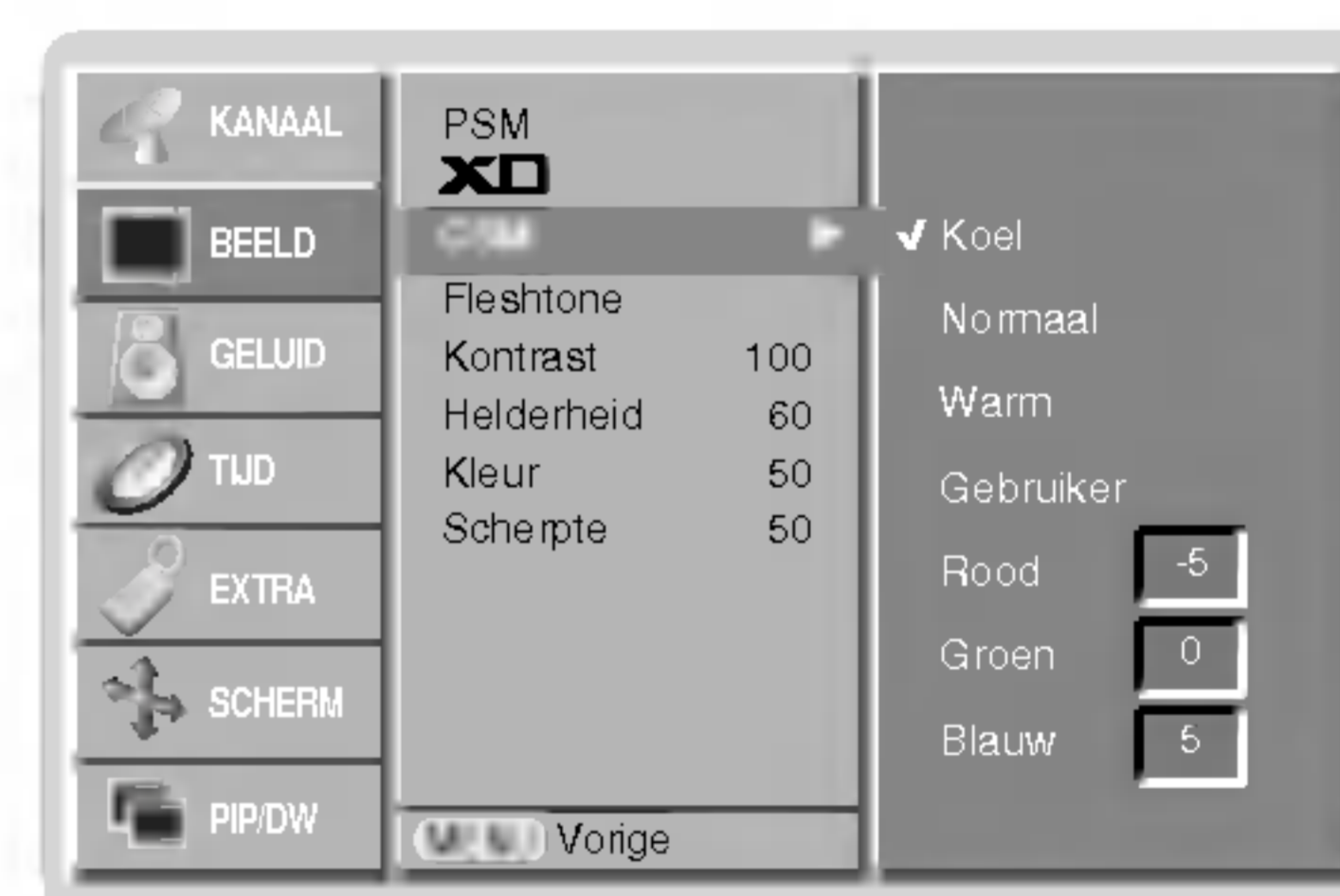
1. Druk op **MENU** en vervolgens op **▲ / ▼** om het menu **BEELD** te selecteren.

2. Druk op de toets **▶** en dan op de toets **▲ / ▼** om **CSM** te kiezen.

3. Druk op de toets **▶** en dan op de toets **▲ / ▼** om de gewenste kleurwarmte te kiezen.

4. Druk herhaaldelijk op de toets **MENU** om terug te keren naar de normale beeldweergave.

- Bij elke druk op de toetsen **▲ / ▼** verandert de schermweergave zoals hieronder aangegeven.



## Handmatige regeling van de kleurwarmte (gebruikersoptie)

- U kunt elke gewenste kleurwarmte instellen voor rood, groen of blauw.

1. Druk op **MENU** en vervolgens op **▲ / ▼** om het menu **BEELD** te selecteren.

2. Druk op de toets **▶** en dan op de toets **▲ / ▼** om **CSM** te kiezen.

3. Druk op de toets **▶** en dan op de toets **▲ / ▼** om **Gebruiker** te kiezen.

4. Druk op de toets **▶**. Maak de gewenste instellingen met de toets **◀ / ▶**.

- Het afstellingsbereik van **Rood**, **Groen** en **Blauw** is -30~+30.

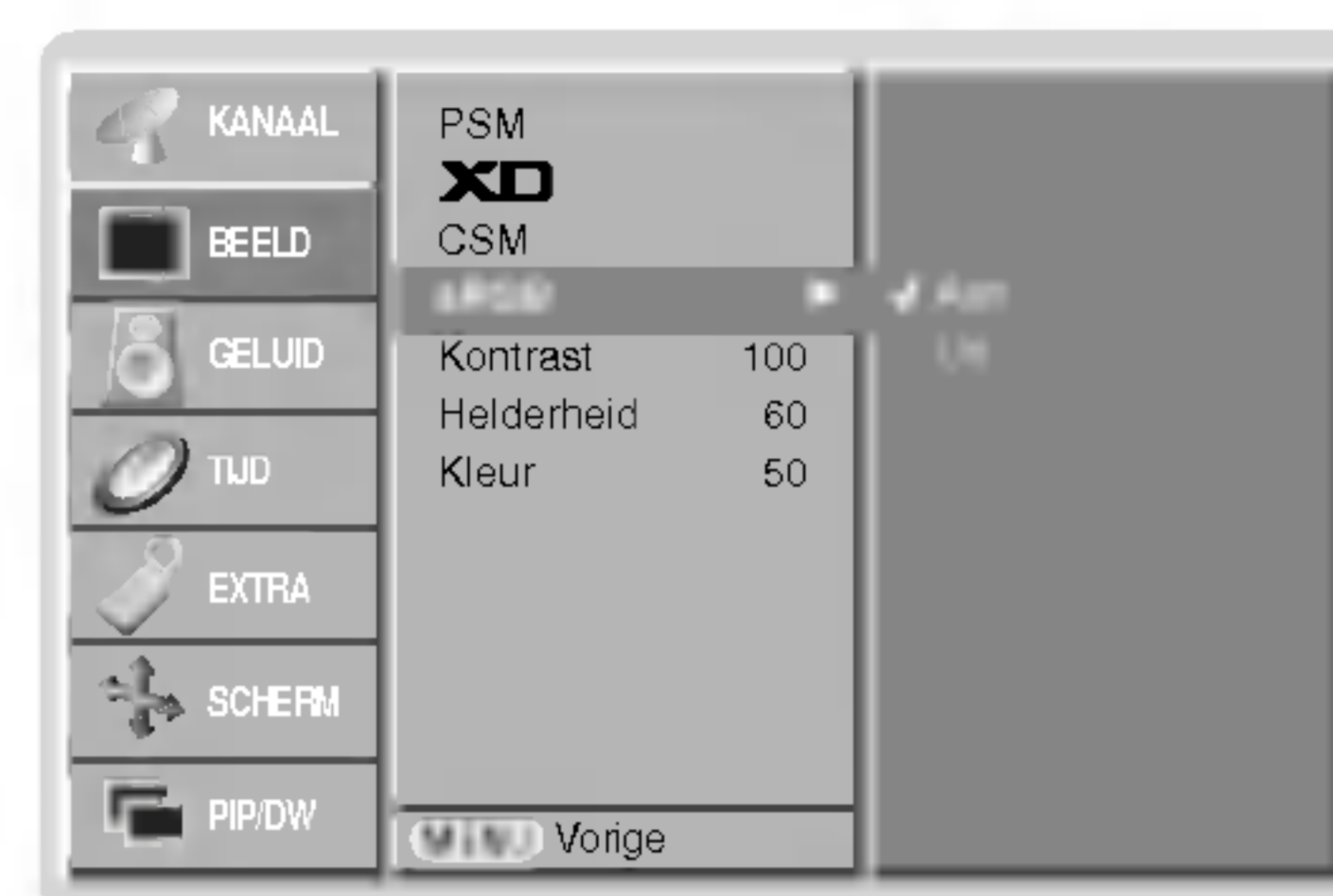
5. Druk herhaaldelijk op de toets **MENU** om terug te keren naar de normale beeldweergave.





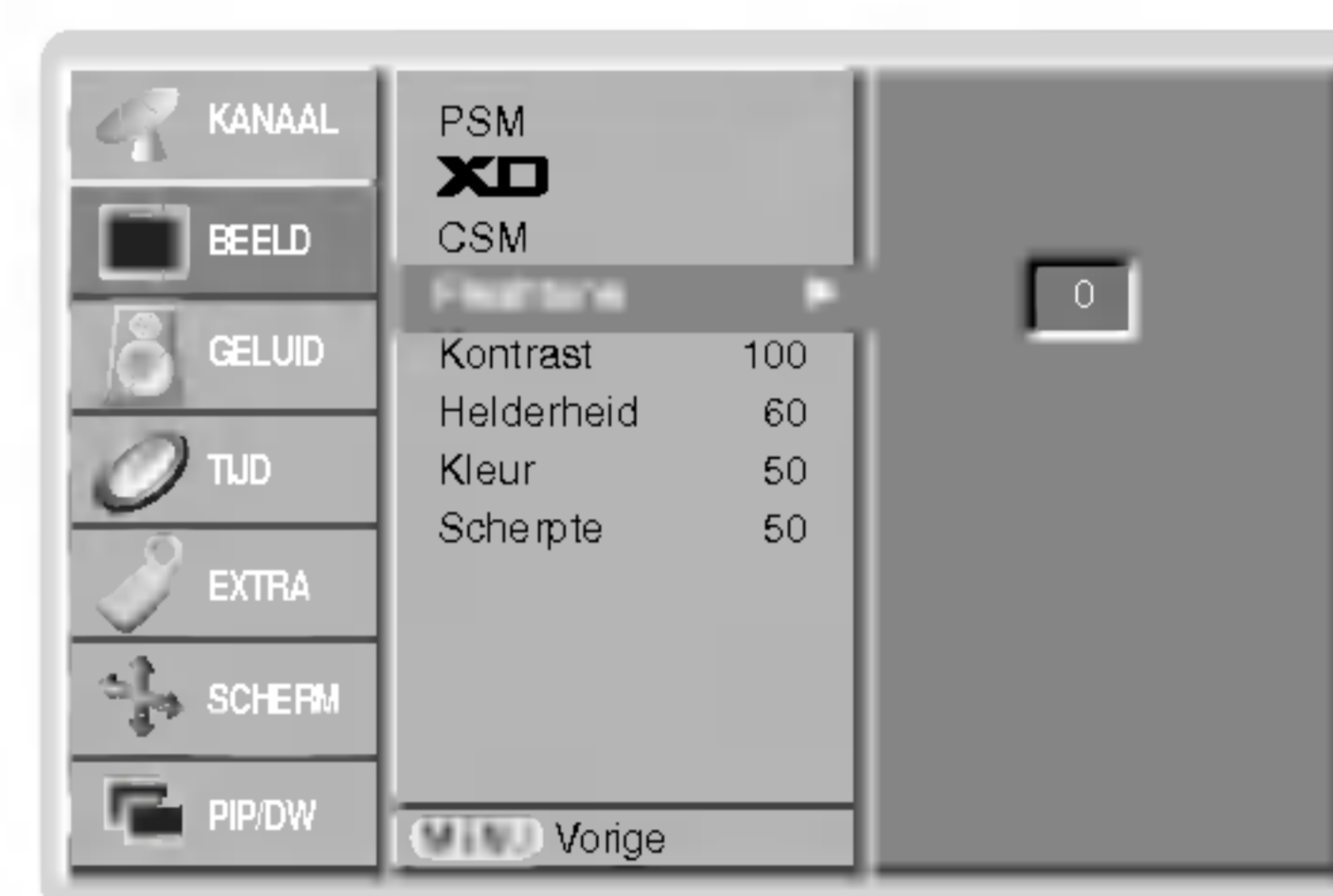
### sRGB (Enkel in RGB[PC], DVI[PC]-modus)

- Wanneer het toestel is aangesloten op een extern apparaat met de sRGB-functie, wordt het kleurverschil gecompenseerd voor een correcte beeldweergave.
1. Druk op **MENU** en vervolgens op ▲ / ▼ om het menu **BEELD** te selecteren.
  2. Druk op de toets ► en dan op de toets ▲ / ▼ om **sRGB** te kiezen.
  3. Druk op de toets ► en dan op de toets ▲ / ▼ om **Act** of **Uit** te kiezen.
  4. Druk herhaaldelijk op de toets **MENU** om terug te keren naar de normale beeldweergave.



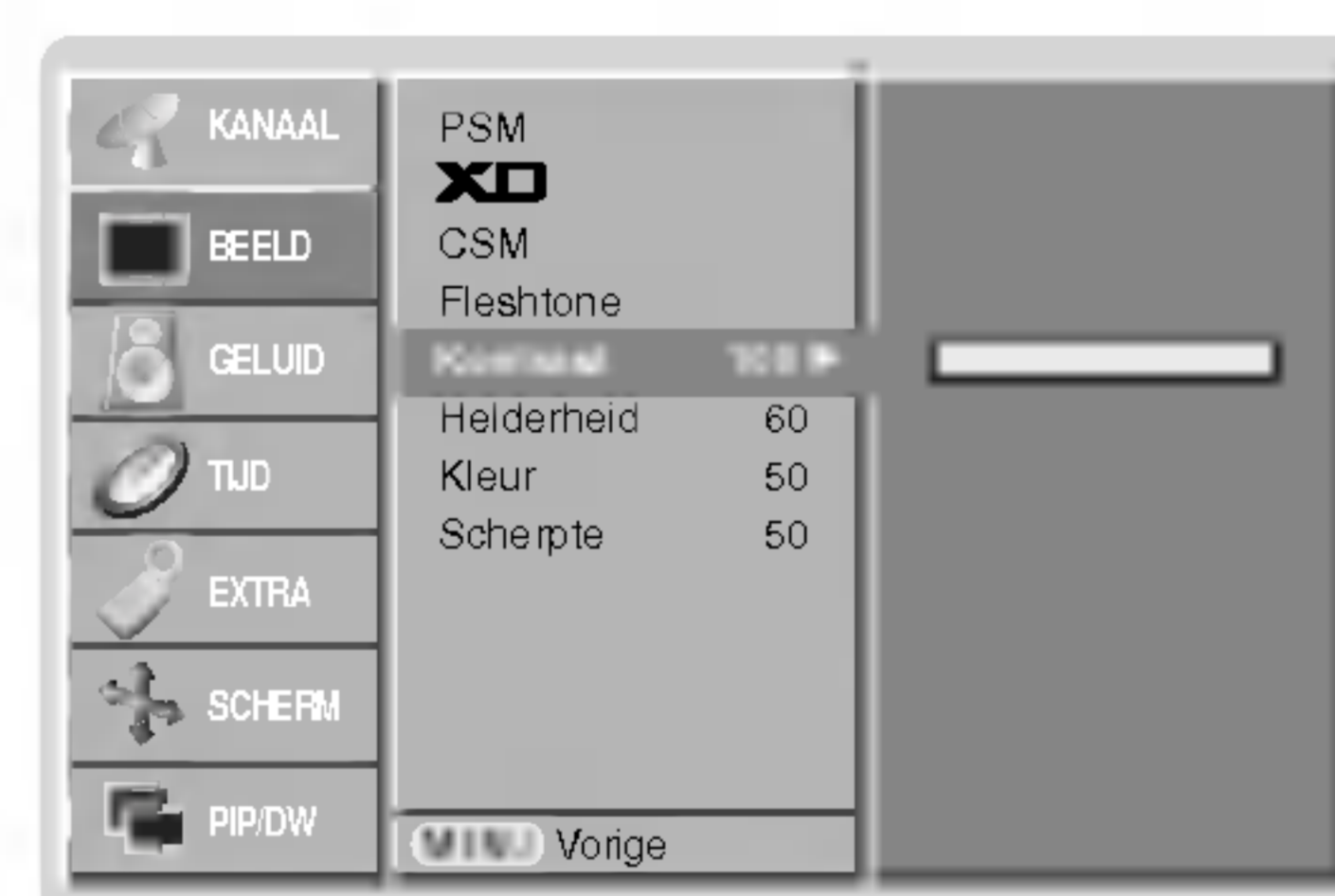
### Vleeskleur

- Pas de Vleeskleur aan om de gewenste optie voor huidskleur te kiezen.
  - Deze functie werkt in de volgende modus :  
TV, AV1, AV2, AV3, AV4, AV5 of COMPONENT 480i/480p/576i/576p.
1. Druk op **MENU** en vervolgens op ▲ / ▼ om het menu **BEELD** te selecteren.
  2. Druk op de toets ► en dan op de toets ▲ / ▼ om **Fleshtone** te kiezen.
  3. Druk op de toets ►. Maak de gewenste instellingen met de toets ◀ / ▶.
    - Het afstellingsbereik van Vleeskleur is 0 ~ 3.
  4. Druk herhaaldelijk op de toets **MENU** om terug te keren naar de normale beeldweergave.



### Handmatige beeldregeling (gebruikersoptie)

- U kunt het contrast, de helderheid, de kleur, de scherpte en de kleurschakering van het beeld afstellen op de niveaus die u verkiest.
  - De beeldoptie Tint werkt niet bij de videostandaard PAL/SECAM.
1. Druk op **MENU** en vervolgens op ▲ / ▼ om het menu **BEELD** te selecteren.
  2. Druk op de toets ► en dan op de toets ▲ / ▼ om de gewenste beeldoptie te kiezen.
  3. Druk op de toets ► en dan op de toets ◀ / ▶ om de juiste instellingen te maken.
  4. Druk herhaaldelijk op de toets **MENU** om terug te keren naar de normale beeldweergave.



NEDELANDS

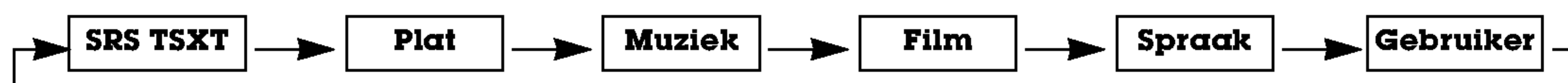


# Opties van het geluidsmenu


## SSM (Geluidsstatusgeheugen)

- Met deze functie kunt u van de beste geluidskwaliteit genieten zonder speciale afstellingen, want de monitor kiest automatisch de geluidsoptie die het best bij het bekeken programma past.
- Bij het met de hand afstellen van de geluidsopties (hoge tonen, lage tonen en balans), schakelt SSM automatisch naar de stand GEBRUIKER over.

1. Druk op de **SSM**-toets.
2. Druk op de **SSM**-toets om de gewenste geluidskwaliteit te kiezen.



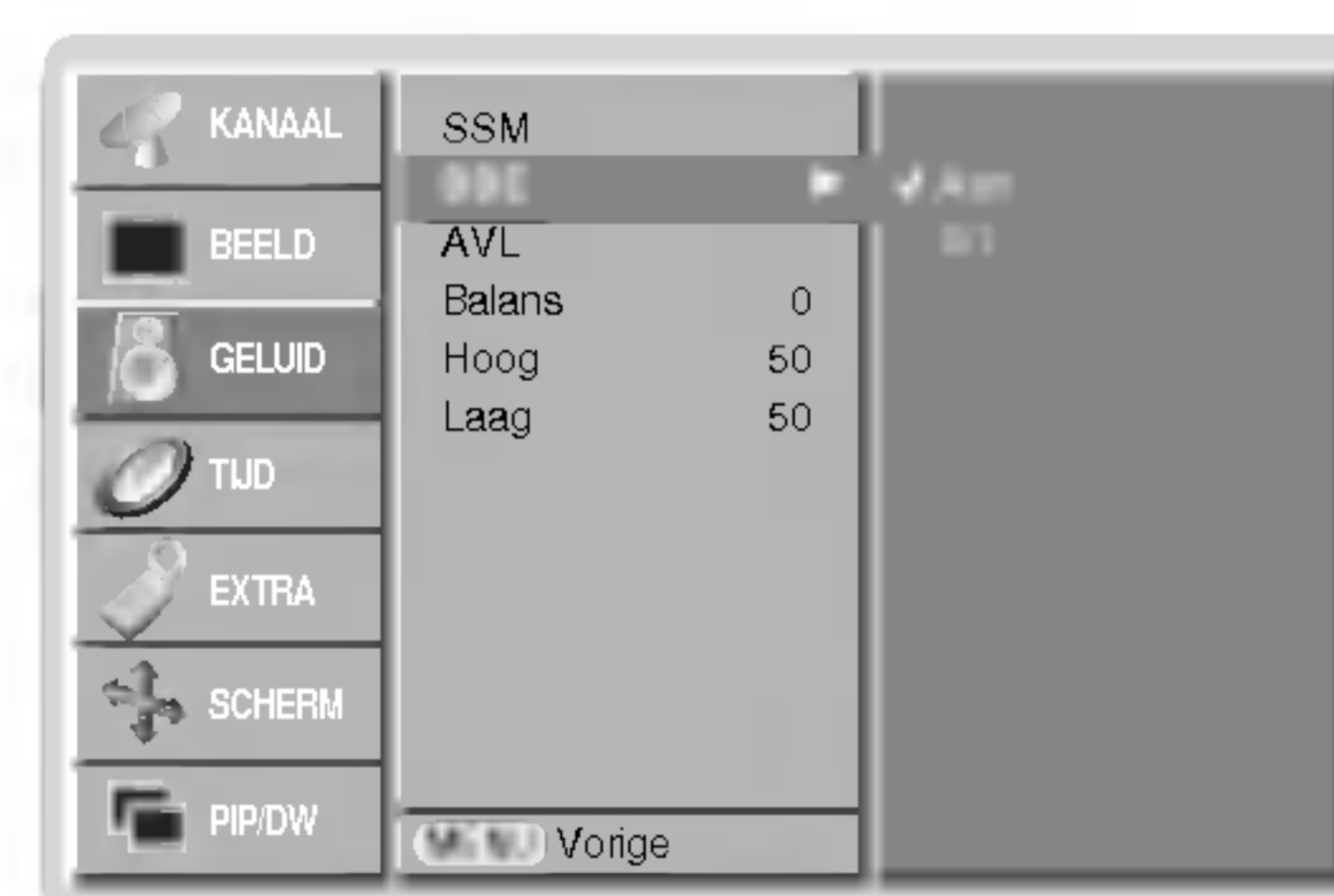
- U kunt ook **SRS TSXT**, **Plat**, **Muziek**, **Movie**, **Spraak** of **Gebruiker** in het geluid-menu kiezen.
- De geluidsinstellingen **SRS TSXT**, **Plat**, **Muziek**, **Movie** en **Spraak** zijn in de fabriek geprogrammeerd voor de beste geluidswaardering en kunnen niet worden gewijzigd.

-  is een handelsmerk van SRS Labs, Inc.
- De TruSurround XT-technologie wordt gebruikt onder licentie van SRS Labs, Inc.

## BBE

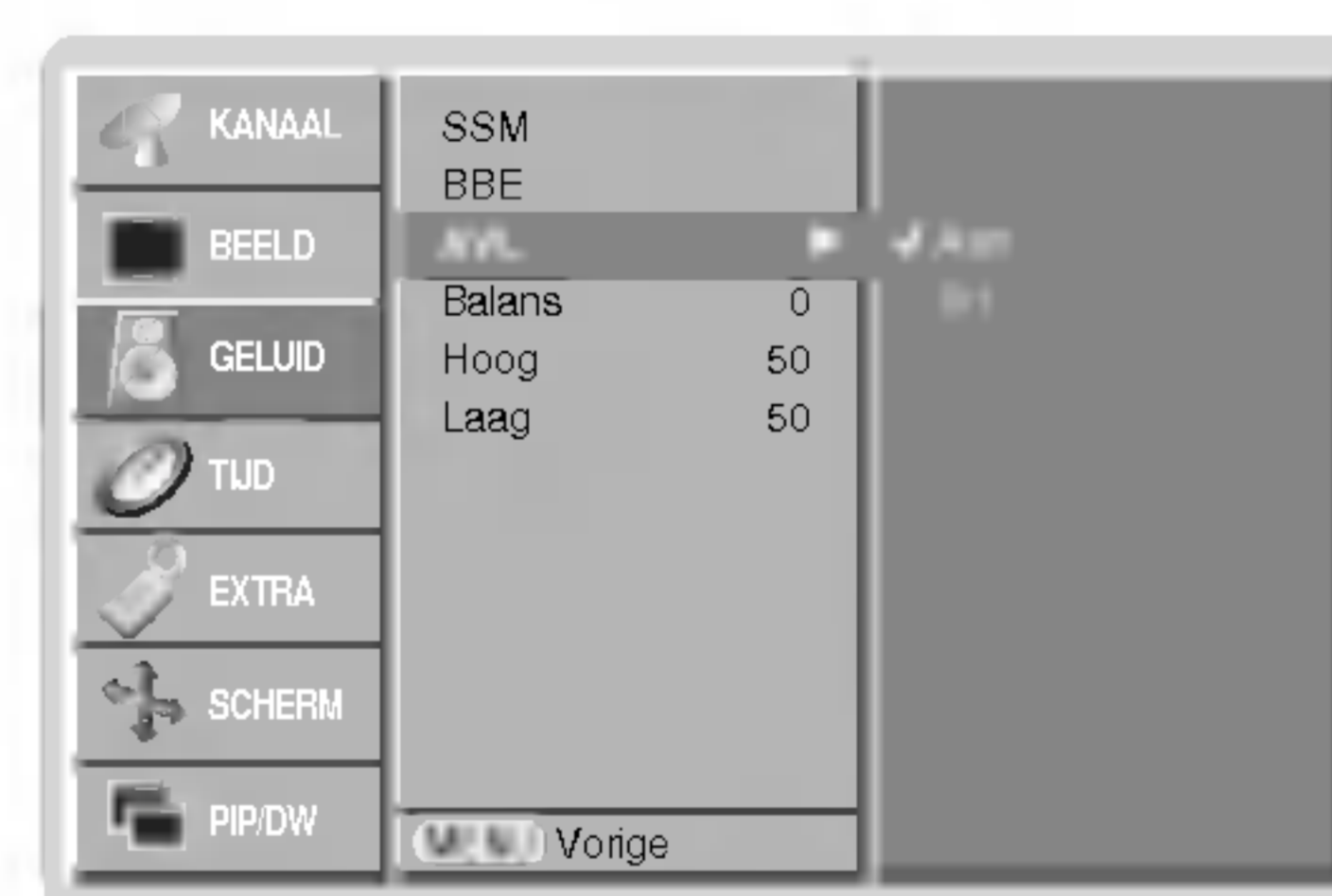
1. Druk op **MENU** en vervolgens op **▲ / ▼** om het menu GELUID te selecteren.
2. Druk op de toets **▶** en dan op de toets **▲ / ▼** om **BBE** te kiezen.
3. Druk op de toets **▶** en dan op de toets **▲ / ▼** om **Aan** of **Uit** te kiezen.
4. Druk herhaaldelijk op de toets **MENU** om terug te keren naar de normale beeldweergave.

**BBE**. Gefabriceerd onder licentie van BBE Sound, Inc.



## AVL (Automatische volumebalans)

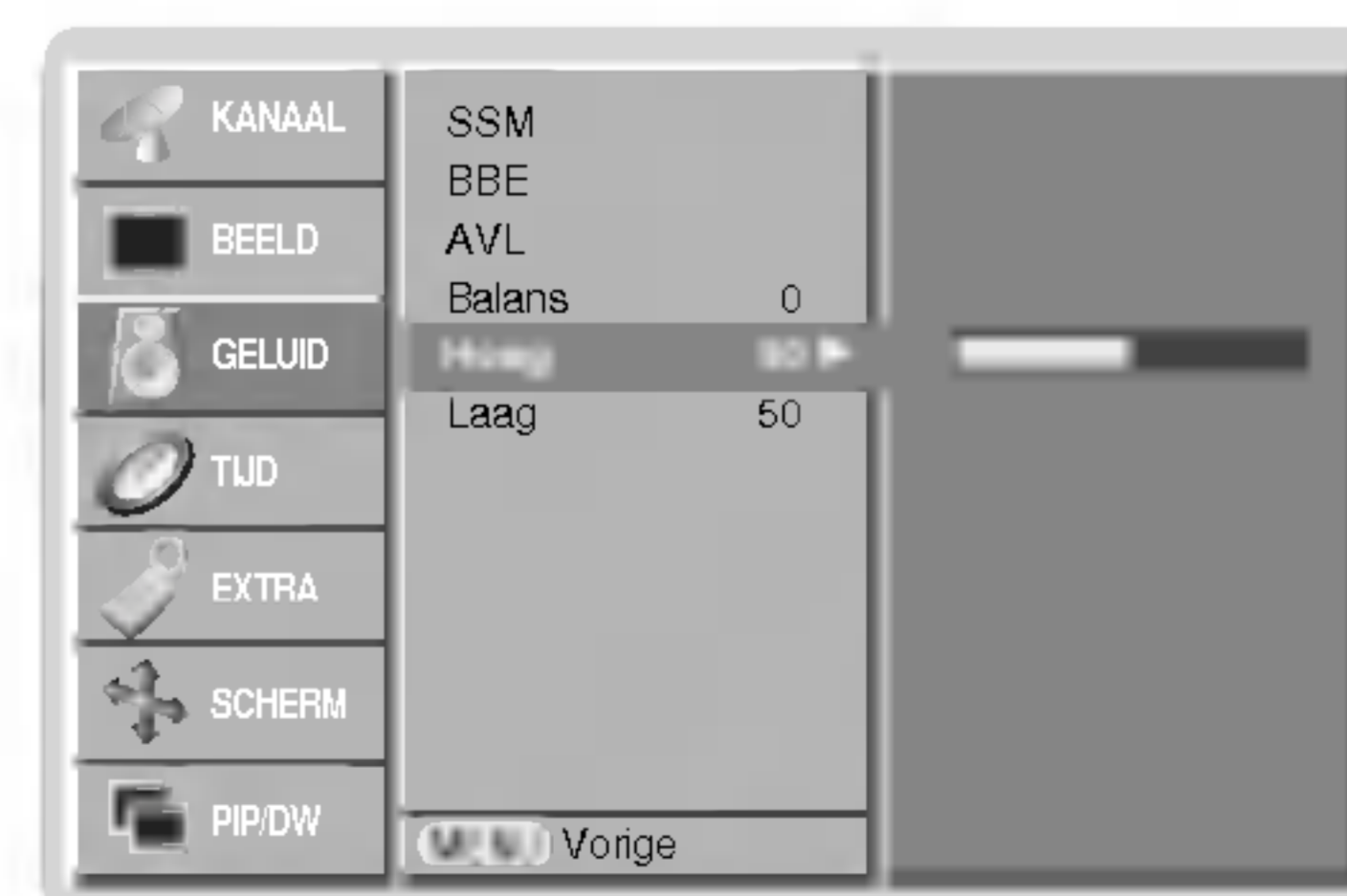
- Deze functie handhaaft het volume op hetzelfde niveau, zelfs als u van kanaal verandert.
1. Druk op **MENU** en vervolgens op **▲ / ▼** om het menu GELUID te selecteren.
  2. Druk op de toets **▶** en dan op de toets **▲ / ▼** om **AVL** te kiezen.
  3. Druk op de toets **▶** en dan op de toets **▲ / ▼** om **Aan** of **Uit** te kiezen.
  4. Druk herhaaldelijk op de toets **MENU** om terug te keren naar de normale beeldweergave.



## Geluid afstellen (handmatige instelling)

1. Druk op **MENU** en vervolgens op **▲ / ▼** om het menu GELUID te selecteren.
2. Druk op de toets **▶** en dan op de toets **▲ / ▼** om de gewenste geluidseigenschap te kiezen.
3. Druk op de toets **▶** en dan op de toets **◀ / ▶** om de juiste instellingen te maken.
4. Druk herhaaldelijk op de toets **MENU** om terug te keren naar de normale beeldweergave.

**Opmerking** : Hoge tonen, lage tonen en BBE kunnen niet worden gebruikt met SRS TSXT.





### Stereo / Dual beluisteren

- Wanneer een programma gekozen wordt, verschijnt de geluidsinformatie voor die zender nadat het programma-nummer en de zendernaam verdwenen zijn.

#### Weergave op het scherm

Druk op de I/II-toets om te zien welke ontvangstmogelijkheden er zijn voor de gekozen uitzending.

Uitzending	Weergave op het scherm
Mono	<b>MONO</b>
Stereo	<b>STEREO</b>
Dual	<b>DUAL I</b>

#### Taal kiezen voor tweetalige uitzendingen (DUAL)

Als een tweetalige uitzending wordt beluisterd, kunt u overschakelen tussen **DUAL I**, **DUAL II** of **DUAL I + II** door herhaaldelijk op de I/II-toets te drukken.

- **DUAL I** geeft de eerste uitzendingstaal weer via de luidsprekers.
- **DUAL II** geeft de tweede uitzendingstaal weer via de luidsprekers.
- **DUAL I + II** geeft de ene taal weer via één luidspreker en de andere taal via de andere luidspreker.

### NICAM-ontvangst (optie)

- Als uw plasmasdisplay uitgerust is met de PDP-tuner voor NICAM-ontvangst, kunt u het hoogwaardige digitale geluid van NICAM (Near Instantaneous Companding Audio Multiplex) ontvangen.

U kunt de geluidswaergave kiezen volgens het type van uitzending. Hiertoe moet u herhaaldelijk als volgt op de I/II-toets drukken.

- Wanneer NICAM mono wordt ontvangen, kunt u **NICAM MONO** of FM MONO kiezen.
- Wanneer NICAM stereo wordt ontvangen, kunt u **NICAM STEREO** of FM MONO kiezen. Als het stereosignaal zwak is, schakelt u best naar FM mono over.
- Wanneer NICAM dual wordt ontvangen, kunt u **NICAM DUAL I**, **NICAM DUAL II**, **NICAM DUAL I + II** of **MONO** kiezen. Wanneer FM mono gekozen is, verschijnt het bericht **MONO** op het scherm.

#### Geluidswaergave kiezen in AV-modus

In de AV-modus kunt u de geluidswaergave kiezen voor de rechter- en de linkerluidspreker.

Druk herhaaldelijk op de I/II-toets om de geluidswaergave te kiezen.

- **L+R** : Het audiosignaal van de audio L-ingang wordt naar linkerluidspreker gestuurd en het audiosignaal van de audio R-ingang wordt naar de rechterluidspreker gestuurd.
- **L+L** : Het audiosignaal van de audio L-ingang wordt naar zowel de rechter- als de linkerluidspreker gestuurd.
- **R+R** : Het audiosignaal van de audio R-ingang wordt naar zowel de rechter- als de linkerluidspreker gestuurd.

# Menuopties Tijd

## Klok instellen

- Als de huidige tijdstelling wordt gewist door een stroomuitval, of als de TV-stekker wordt uitgetrokken of de monitor wordt uitgeschakeld met de knop **ON/OFF** op de monitor, moet de klok opnieuw worden ingesteld.

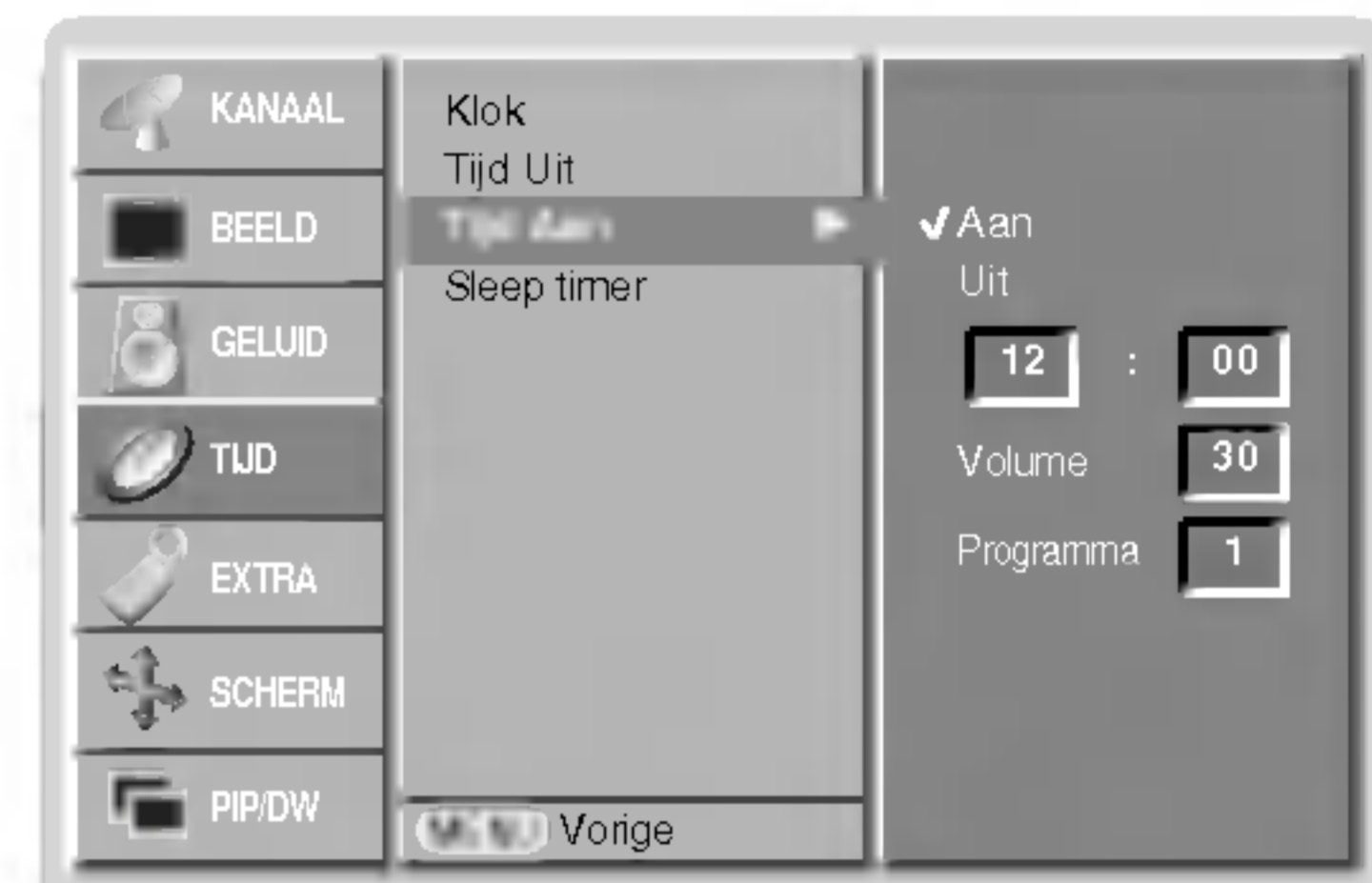
1. Druk op de toets **MENU** en gebruik daarna de toets **▲ / ▼** om het menu TIME (tijd) te kiezen.
2. Druk op de toets **▶** en daarna op de toets **▲ / ▼** om **Klok** te kiezen.
3. Druk op de toets **▶** en daarna op de toets **▲ / ▼** om het uur in te stellen.
4. Druk op de toets **▶** en daarna op de toets **▲ / ▼** om de minuten in te stellen.
5. Druk herhaaldelijk op de toets **MENU** om terug te keren naar de normale beeldweergave.



## De aan/uit-tijdschakeling instellen

- De tijdschakeling werkt alleen als de huidige tijd al is ingesteld.
- De uitschakelfunctie heeft voorrang op de inschakelfunctie als ze op dezelfde tijd zijn ingesteld.
- De monitor moet in de waakstand staan, anders werkt de inschakelfunctie niet.

1. Druk op de toets **MENU** en gebruik daarna de toets **▲ / ▼** om het menu TIME (tijd) te kiezen.
2. Druk op de toets **▶** en dan op de toets **▲ / ▼** om **Tijd Uit** of **Tijd Aan** te kiezen.
3. Druk op de toets **▶** en daarna op de toets **▲ / ▼** om **Aan** te kiezen.
4. Druk op de toets **▶** en daarna op de toets **▲ / ▼** om het uur in te stellen.
5. Druk op de toets **▶** en daarna op de toets **▲ / ▼** om de minuten in te stellen.
6. **Alleen voor de functie Tijd Aan:** druk op de knop **▶** en gebruik vervolgens de knop **▲ / ▼** om het programmanummer of het volumeniveau aan te passen.
7. Druk herhaaldelijk op de toets **MENU** om terug te keren naar de normale beeldweergave.

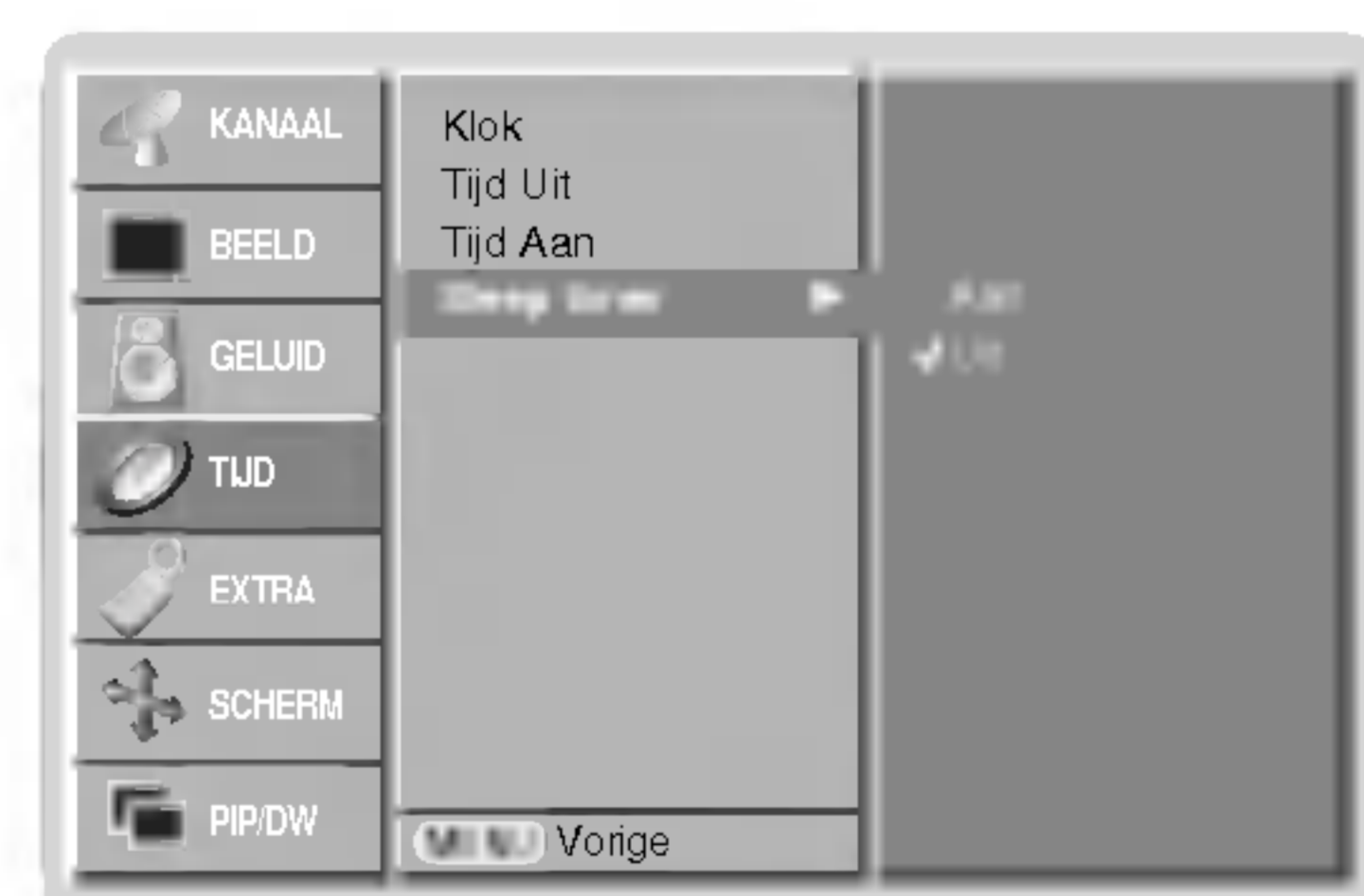


- Om de in/uitschakelfunctie te annuleren  
Druk op de toets **▲ / ▼** om **Uit** te kiezen in stap 3.
- Twee uur nadat het toestel met de aan-tijdfunctie ingeschakeld werd, schakelt het toestel automatisch terug in waakstand, tenzij er ondertussen op een toets gedrukt is.

## Automatische Aus

- Als er geen ingangssignaal is, wordt de monitor automatisch uitgeschakeld na 10 minuten.

1. Druk op de toets **MENU** en gebruik daarna de toets **▲ / ▼** om het menu TIME (tijd) te kiezen.
2. Druk op de toets **▶** en daarna op de toets **▲ / ▼** om **Sleep timer** te kiezen.
3. Druk op de toets **▶** en dan op de toets **▲ / ▼** om **Aan** of **Uit** te kiezen.
4. Druk herhaaldelijk op de toets **MENU** om terug te keren naar de normale beeldweergave.



## Uitschakeltimer

De uitschakeltimer schakelt de monitor na een vooraf ingestelde tijd uit.

- Druk op de **SLEEP**-toets om het aantal minuten te kiezen. De aanduiding **L<sup>zz</sup> --- Min** verschijnt op het scherm, gevolgd door **10, 20, 30, 60, 90, 120, 180** en **240**. De timer begint af te tellen vanaf het gekozen aantal minuten.
  - a. Om de resterende uitschakeltijd te controleren, drukt u eenmaal op de **SLEEP**-toets of de **OK**-toets.
  - b. Om de uitschakeltijd te annuleren, drukt u herhaaldelijk op de **SLEEP**-toets tot de aanduiding **L<sup>zz</sup> --- Min** verschijnt.
  - c. Als u de monitor uitschakelt nadat u de uitschakeltimer heeft ingesteld, wordt deze instelling gewist.

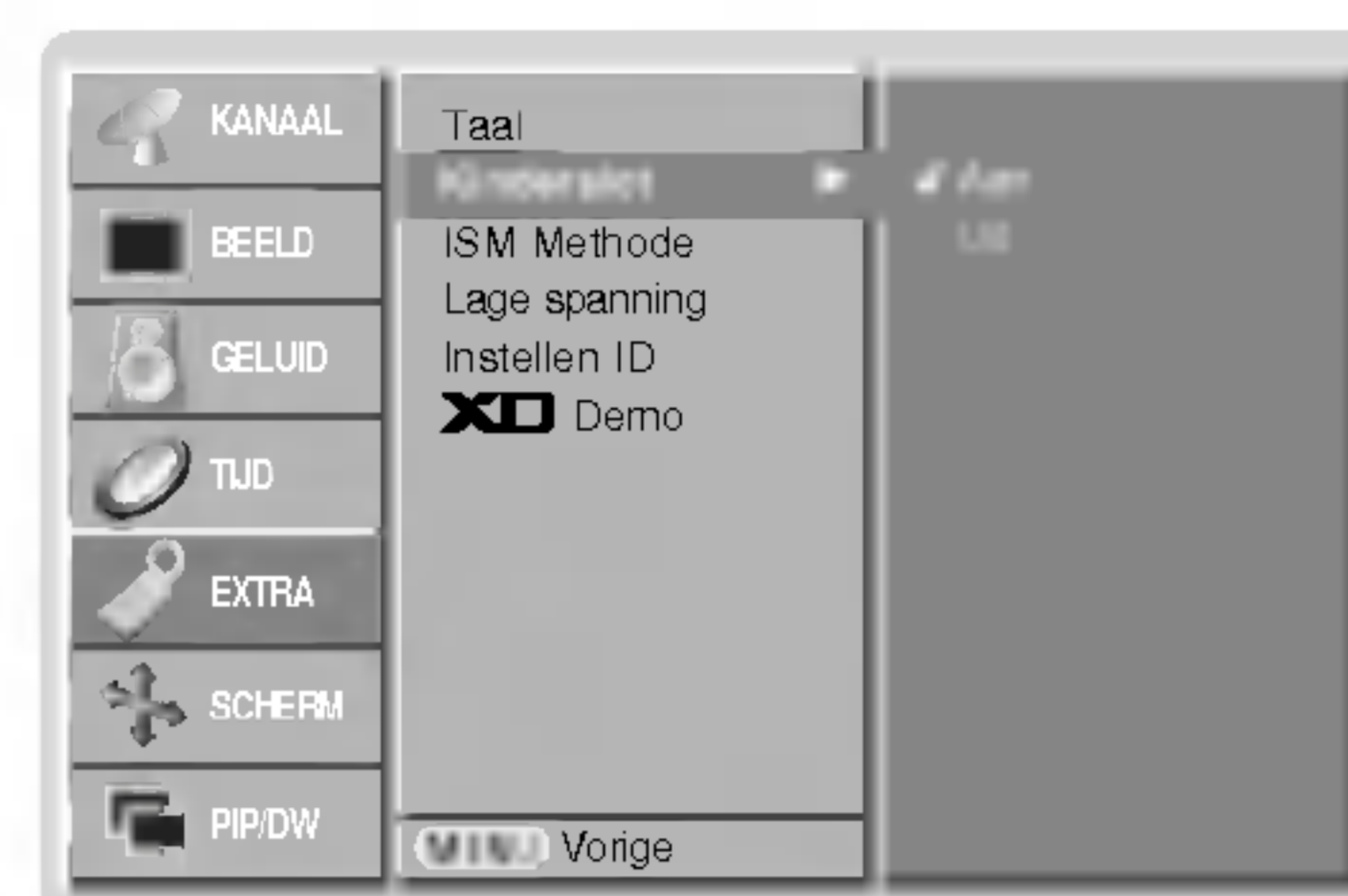


# Opties van het speciale menu

## Kinderslot

- De monitor kan zo worden ingesteld dat hij alleen met de afstandsbediening kan worden gebruikt.

1. Druk op de **MENU**-toets en dan op de toetsen ▲ / ▼ om het menu EXTRA te kiezen.
2. Druk op de toets ► en dan op de toetsen ▲ / ▼ om **Kinderslot** te kiezen.
3. Druk op de toets ► en dan op de toetsen ▲ / ▼ om **Aan** of **Uit** te kiezen.
4. Druk herhaaldelijk op de toets **MENU** om terug te keren naar de normale beeldweergave.



- Deze monitor is zo geprogrammeerd dat hij onthoudt op welke optie hij het laatst was ingesteld, zelfs als u de monitor uitschakelt.
- Als bij de instelling **Kinderslot 'Aan'** de monitor met de afstandsbediening wordt uitgeschakeld, drukt u op de **TV/AV** of **PR ▲ / ▼**-toets op de monitor of op **POWER, TV/AV, MULTIMEDIA, ▲ / ▼** op de afstandsbediening.
- Als de instelling **Kinderslot 'Aan'** is, verschijnt de aanduiding '▲ Kinderslot' op het scherm als een toets op het voorpaneel wordt ingedrukt.

## ISM-methode

- Vermijd dat een stilstaand beeld te lange tijd op het monitorscherm blijft staan. Een stilstaand beeld van een PC/videospel dat lange tijd op het scherm blijft staan, veroorzaakt een spookbeeld dat blijft staan zelfs wanneer u van beeld verandert.

1. Druk op de **MENU**-toets en dan op de toetsen ▲ / ▼ om het menu EXTRA te kiezen.
2. Druk op de toets ► en daarna op de toets ▲ / ▼ om de **ISM Methode** te kiezen.
3. Druk op de toets ► en daarna op de toets ▲ / ▼ om Normaal, Satelliet, Inversie of White wash te kiezen.

### • White wash :

White Wash verwijdert permanente beelden van het scherm. Een te groot permanent beeld kan met deze functie niet perfect worden verwijderd. Druk op een willekeurige toets om deze functie uit te schakelen.

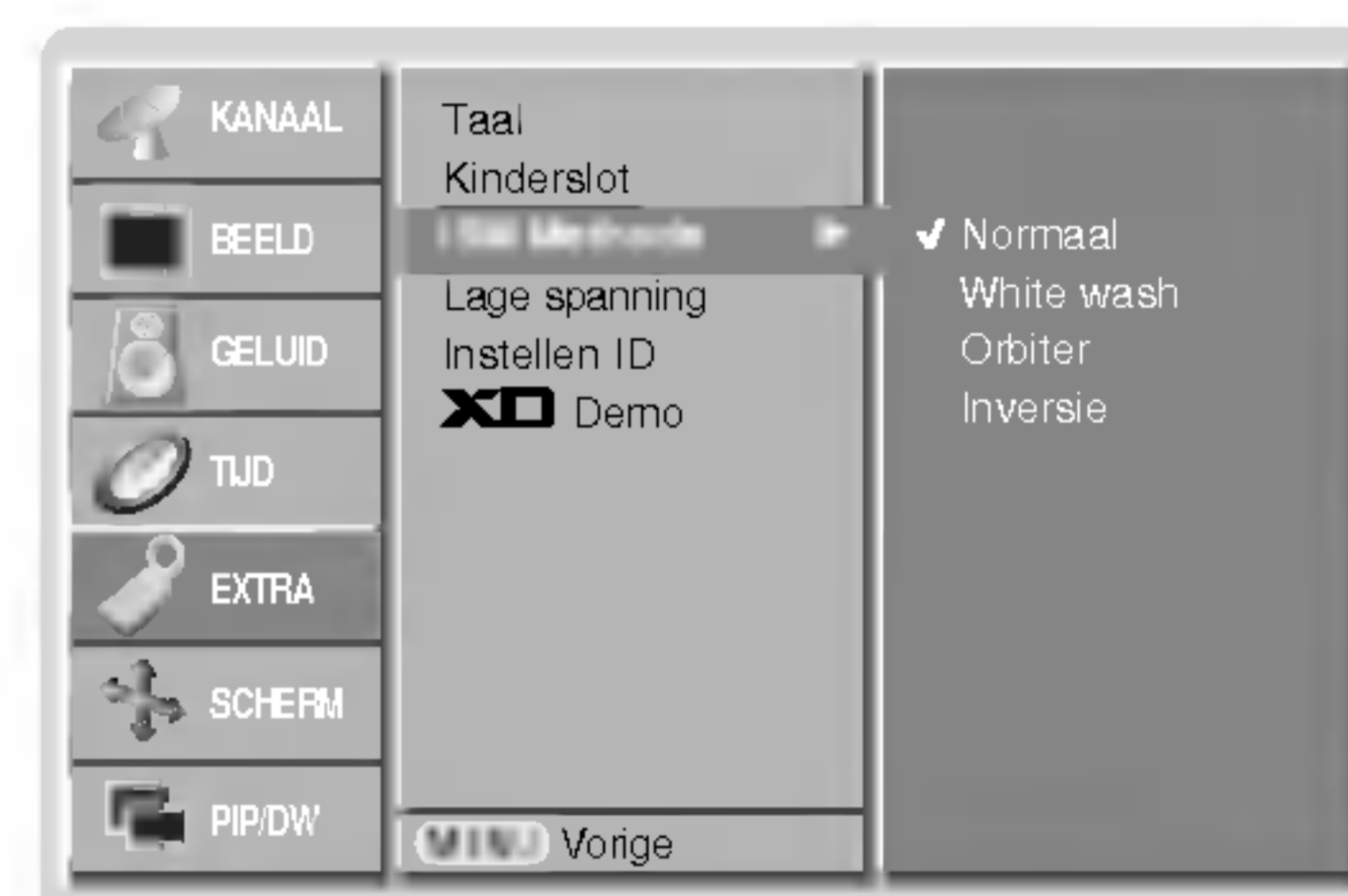
### • Orbiter :

In de satellietmodus verandert het scherm om de 2 minuten om te vermijden dat er een beeld op het scherm inbrandt. De satellietfunctie kan echobeelden voorkomen. Het is echter best dat u vermijdt dat een stilstaand beeld op het scherm blijft staan.

### • Inversie :

De functie Inversie schakelt de schermkleur om de 30 minuten om.

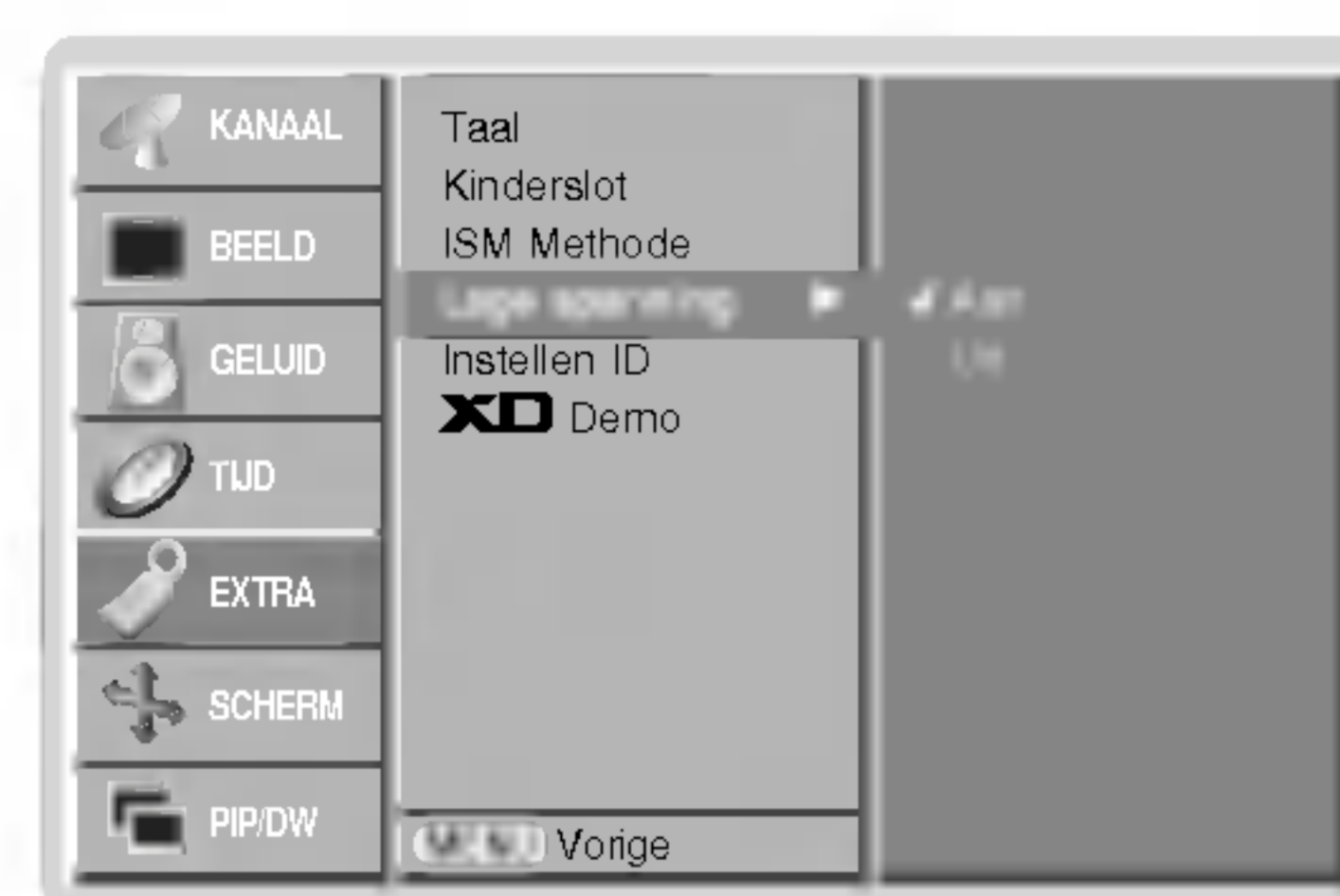
4. Druk herhaaldelijk op de toets **MENU** om terug te keren naar de normale beeldweergave.



## Opties van het speciale menu

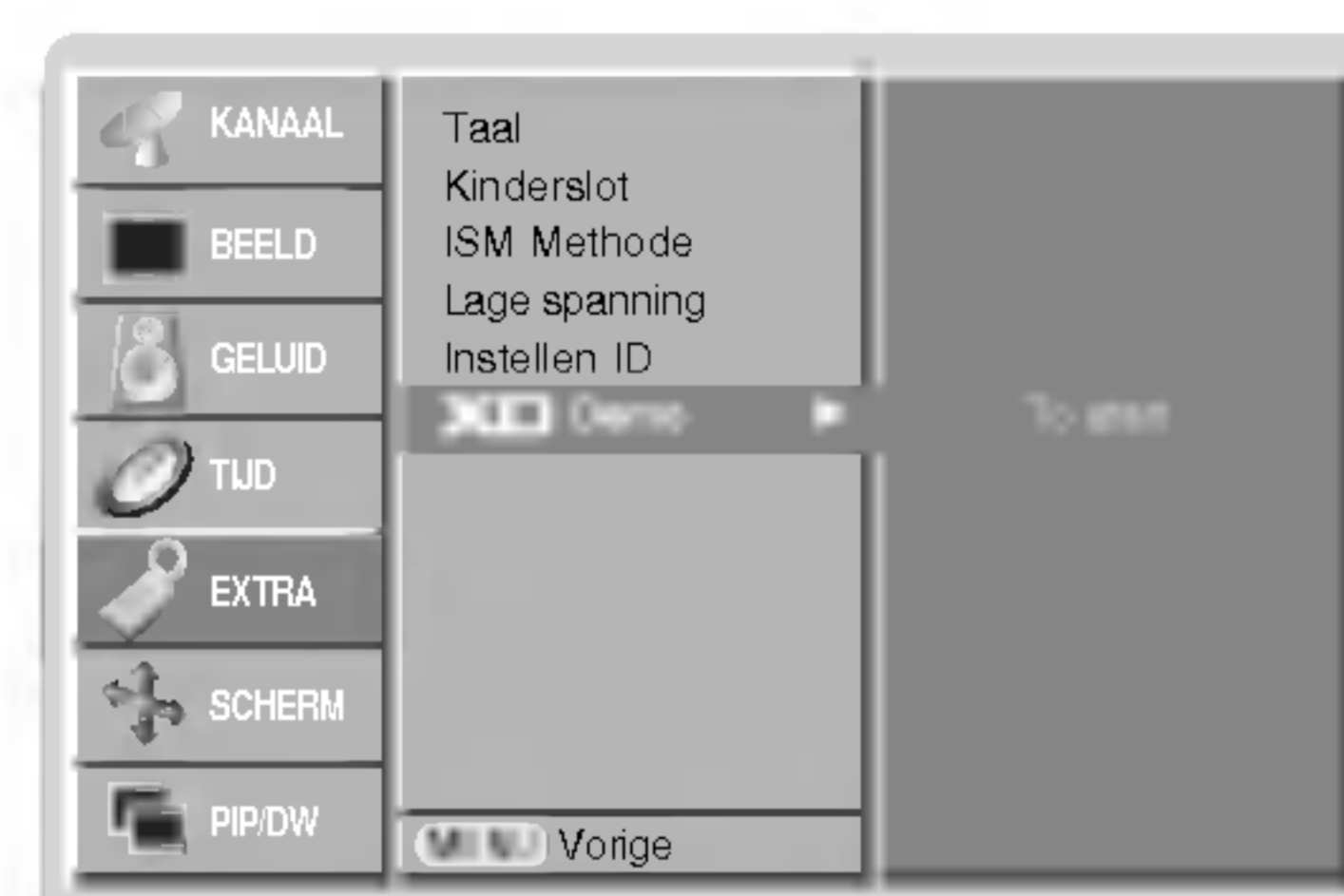
### Laag verbruik

- Met deze functie kunt u het stroomverbruik van de monitor verminderen.
  1. Druk op de **MENU**-toets en dan op de toetsen ▲ / ▼ om het menu **EXTRA** te kiezen.
  2. Druk op de toets ► en gebruik daarna de toets ▲ / ▼ om het menu **Lage spanning** te kiezen.
  3. Druk op de toets ► en dan op de toetsen ▲ / ▼ om **Aan** of **Uit** te kiezen.
  4. Druk herhaaldelijk op de toets **MENU** om terug te keren naar de normale beeldweergave.



### XD Demo

- Gebruik deze functie om het verschil te zien tussen XD Demo aan en XD Demo uit.
  1. Druk op de **MENU**-toets en dan op de toetsen ▲ / ▼ om het menu **EXTRA** te kiezen.
  2. Druk op de toets ► en gebruik daarna de toets ▲ / ▼ om het menu **XD Demo** te kiezen.
  3. Druk op de toets ► om **XD Demo** te kiezen.
  4. Druk herhaaldelijk op de toets **MENU** om terug te keren naar de normale beeldweergave.





# Opties van het schermmenu

## Automatische afstelling (alleen RGB (PC)-modus)

- Stelt automatisch de beeldpositie af en beperkt beeldtrillingen.

1. Druk op de **MENU**-toets en dan op de toetsen **▲ / ▼** om het menu **SCHERM** te kiezen.
2. Druk op de toets **▶** en dan op de toetsen **▲ / ▼** om **Auto config.** te kiezen.
3. Druk op de **▶**-toets.
  - Wanneer de **Auto config.** voltooid is, verschijnt het bericht **OK** op het scherm.
  - Als de beeldpositie niet in orde is, moet u de automatische configuratie opnieuw proberen.
4. Als het beeld na de auto-configuratie nog verder moet worden afgesteld in RGB (PC), moet u handmatig afstellen en vervolgens **Handmatig config.** kiezen.



- Als het beeld nog altijd niet correct is, betekent dit niet dat uw monitor defect is, maar moet u gewoon verder afstellen.
- De functies Automatisch configureren en Met de hand configureren moeten niet worden gebruikt voor de DVI-modus.

## Beeldformaat instellen

- U kan TV kijken in verschillende beeldformaten; **Spectakel, Full screen, Origineel, 4:3, 16:9, 14:9** en **Zoomen**.

1. Druk op de **MENU**-toets en dan op de toetsen **▲ / ▼** om het menu **SCHERM** te kiezen.
2. Druk op de toets **▶** en daarna op de toets **▲ / ▼** om **ARC** te kiezen.
3. Druk op de toets **▶** en daarna op de toets **▲ / ▼** om **Spectakel, Full screen, Origineel, 4:3, 16:9, 14:9** of **Zoomen** te kiezen.

### • Spectakel

Wanneer uw televisietoestel een Wide Screen signaal ontvangt, zal deze selectie ertoe leiden dat het beeld horizontaal zal aangepast worden, in een lineaire proportie, om het scherm volledig te vullen.

### • Full screen

Wanneer uw tv een breedbeeld signaal ontvangt, kunt u het beeld horizontaal of verticaal aanpassen, in lineaire proporties, door de instructies te volgen. Op deze manier komt u tot een volledige beeldvulling.

### • Origineel

Wanneer uw TV-toestel het breedbeeldsignaal ontvangt via de AV-scartaansluiting, zal het automatisch het beeldformaat wijzigen.

### • 4:3

Dit beeldformaat is 4 op 3 van een gewone TV.

### • 16:9 (Wide)

U kan films (het beeldformaat 16:9) of gewone TV-programma's bekijken via de modus 16:9.

Het scherm 16:9 wordt op gewoon scherm bekeken maar het scherm 4:3 wordt links en rechts vergroot zodat het scherm 16:9 volledig gevuld is.

### • 14:9

Het 14:9- scherm ziet eruit als een 4:3-beeld dat is vergroot naar boven/onder links/rechts.

### • Zoomen

U kan film op een groot scherm bekijken dankzij de zoommodus. Het scherm 4:3 wordt zowel onderaan als bovenaan en links en rechts vergroot zodat het scherm 16:9 volledig gevuld is. Het kan dat de boven- en onderkant van het beeld verloren gaan.

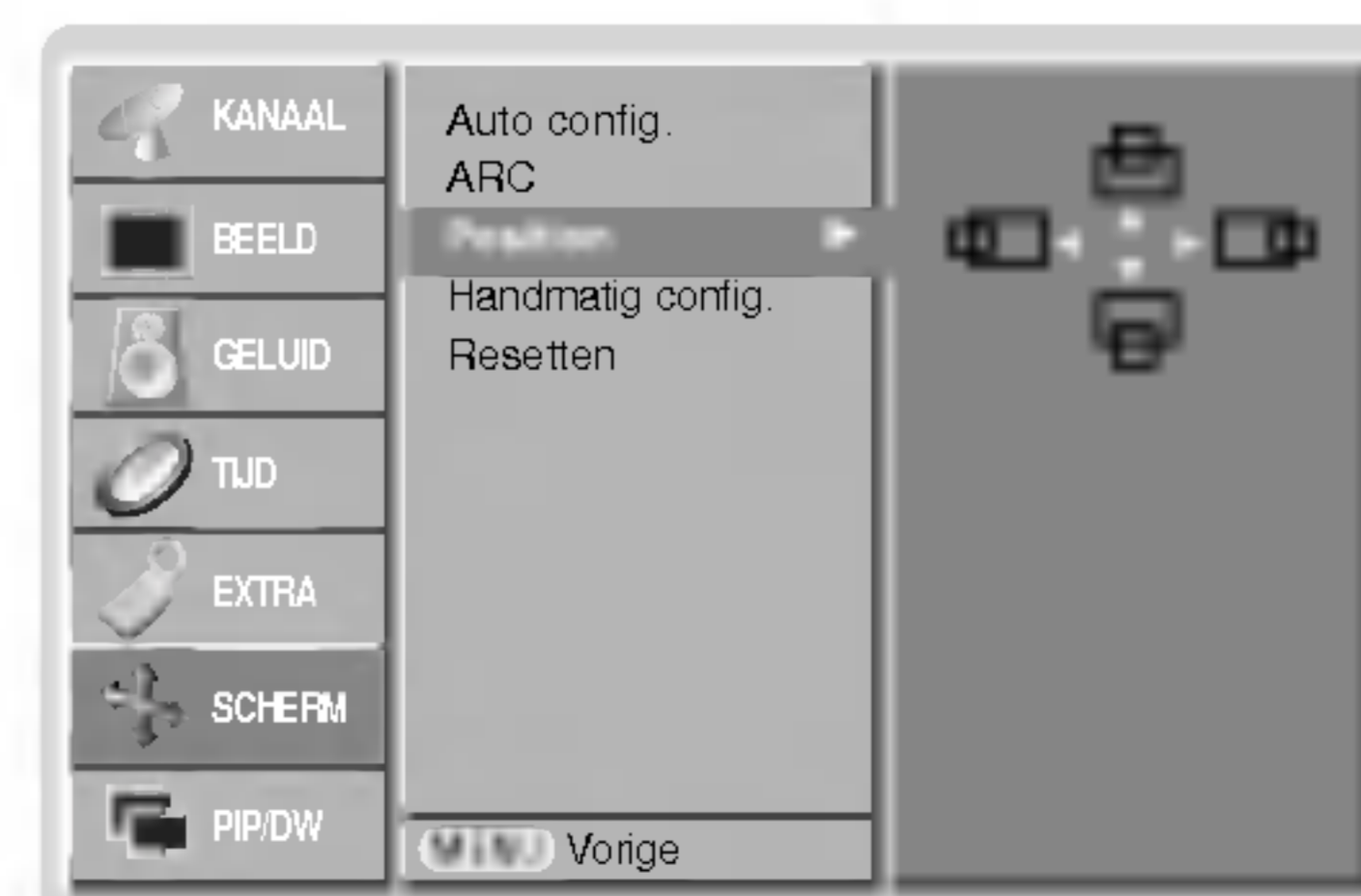
4. Druk herhaaldelijk op de toets **MENU** om terug te keren naar de normale beeldweergave.



## Schermpositie

- Deze functie werkt in de volgende modus :  
RGB-PC of COMPONENT 480p/576p.

1. Druk op de **MENU**-toets en dan op de toetsen **▲ / ▼** om het menu **SCHERM** te kiezen.
2. Druk op de toets **▶** en daarna op de toets **▲ / ▼** om **Position** te kiezen.
3. Druk op de toets **▶** en daarna op de toetsen **▲ / ▼** of **◀ / ▶** om de positie bij te stellen.
4. Druk herhaaldelijk op de toets **MENU** om terug te keren naar de normale beeldweergave.



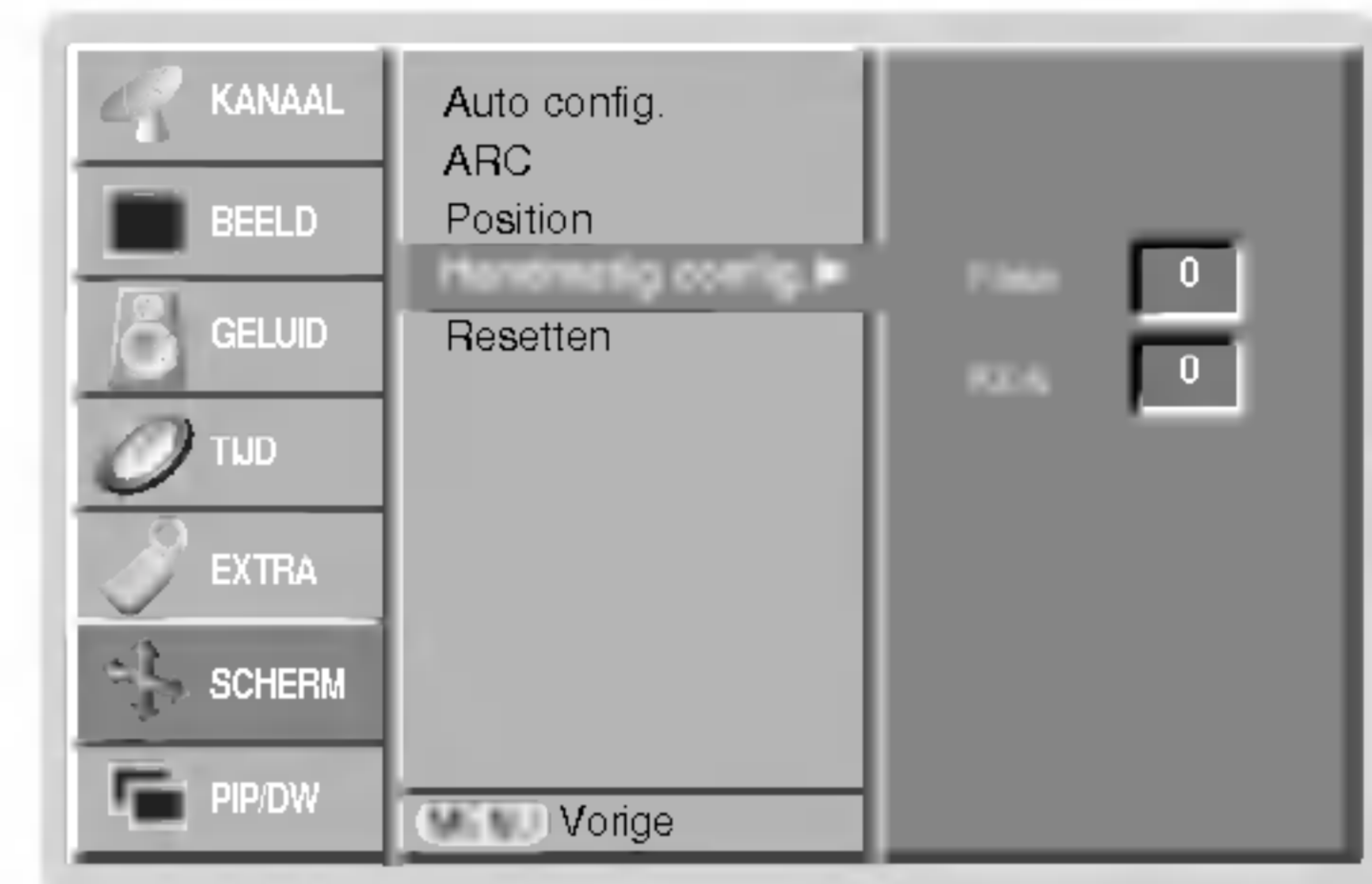


# Opties van het schermmenu

## Manuell Konfig. (Enkel in RGB[PC]-modus)

- Indien het beeld na de auto-configuratie nog niet duidelijk is en in het bijzonder als de op het scherm weergegeven tekst nog trilt, moet u de beeldsynchronisatie met de hand afstellen.

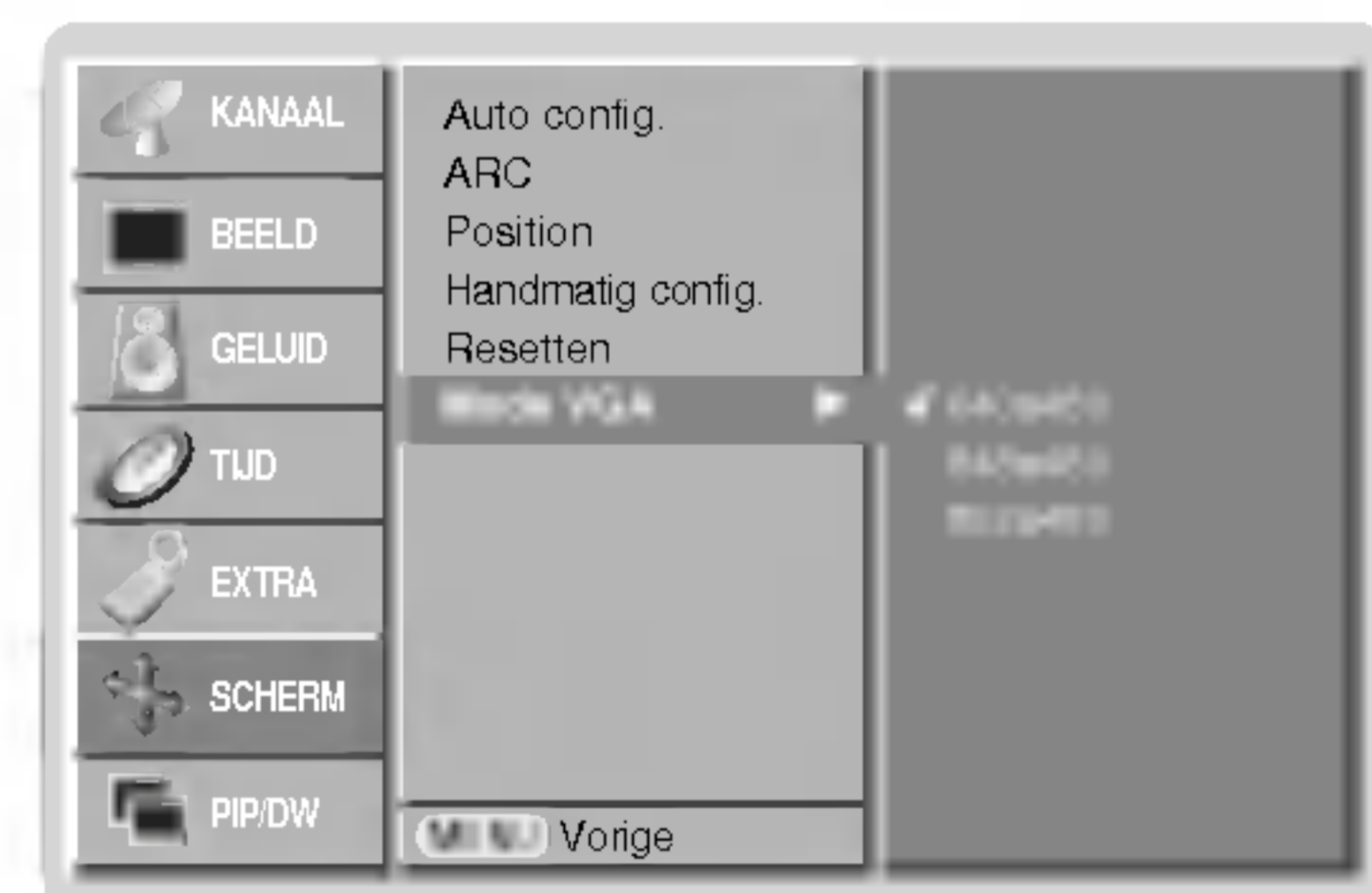
1. Druk op de **MENU**-toets en dan op de toetsen ▲ / ▼ om het menu **SCHERM** te kiezen.
2. Druk op de toets ► en dan op de toetsen ▲ / ▼ om **Handmatig config.** te kiezen.
3. Druk op de toets ► en dan op de toetsen ▲ / ▼ om **Fase** of **Klok** te kiezen.
  - Het afstellingsbereik van **Fase** is 0 ~ 30.
  - Het afstellingsbereik van **Klok** is -127 ~ +128.
5. Druk herhaaldelijk op de toets **MENU** om terug te keren naar de normale beeldweergave.



## Breedbeeld VGA/XGA-modus selecteren (Enkel in RGB[PC]-modus)

- Voor een normale beeldweergave moet de resolutie van de RGB-modus met de keuze van de VGA/XGA-modus overeenkomen.
- Bij sommige modellen kan de XGA-modus niet worden geselecteerd.

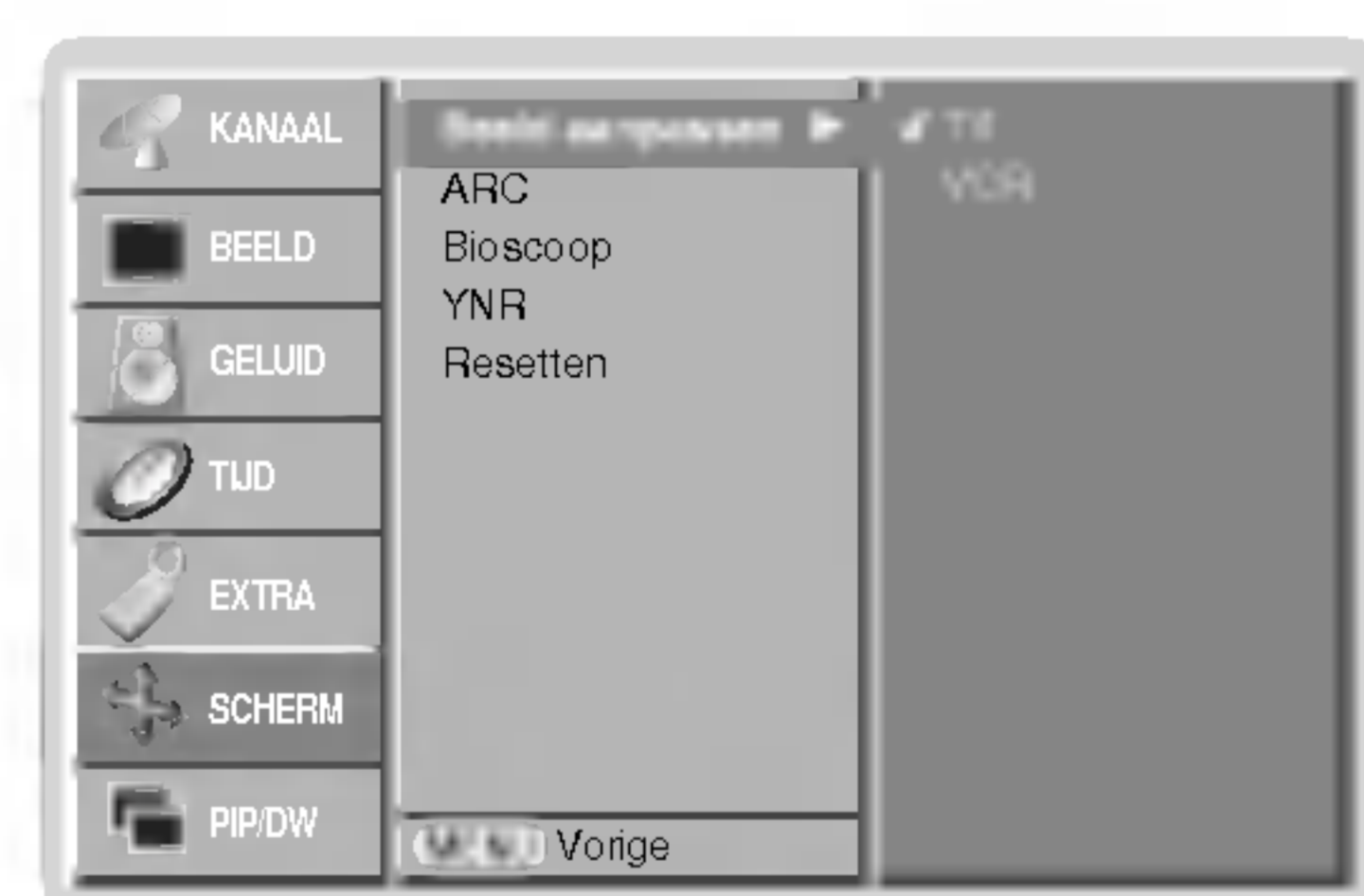
1. Druk op de toets **MENU** en dan op de toets ▲ / ▼ om het **SCHERM**-menu weer te geven.
2. Druk op de toets ► en daarna op de toets ▲ / ▼ om **Mode VGA** (of **Mode XGA**) te kiezen.
3. Druk op de toets ► en daarna op de toets ▲ / ▼ om de gewenste VGA/XGA-resolutie te kiezen.
4. Druk herhaaldelijk op de toets **MENU** om terug te keren naar de normale beeldweergave.



## Schermafstellingen

- Gebruik deze functie om beeldtrillingen of een onstabiel beeld te corrigeren tijdens het bekijken van een videocassette.
- Deze functie werkt in de volgende modus:  
TV, AV1, AV2, AV3, AV4, AV5 of Component 480i/576i.

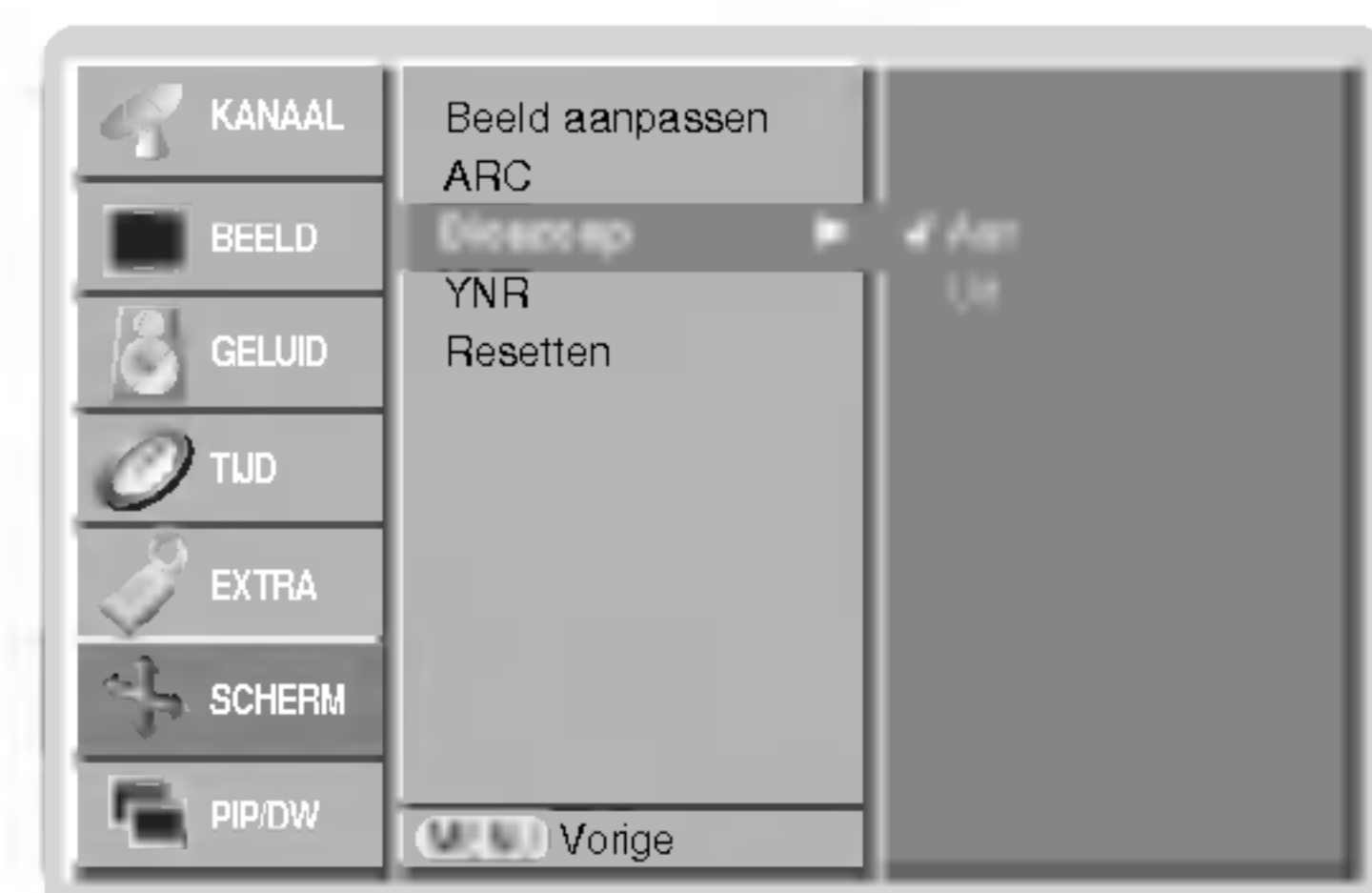
1. Druk op de **MENU**-toets en dan op de toetsen ▲ / ▼ om het menu **SCHERM** te kiezen.
2. Druk op de toets ► en dan op de toets ▲ / ▼ om **Beeld aanpassen** te kiezen.
3. Druk op de toets ► en dan op de toets ▲ / ▼ om **TV** of **VCR** te kiezen.
  - Kies de optie **VCR** als u een video bekijkt.
  - Kies de optie **TV** voor alle andere apparatuur (behalve videorecorder).
4. Druk herhaaldelijk op de toets **MENU** om terug te keren naar de normale beeldweergave.



## Cinema (Bioscoop)

- Als u een film bekijkt, kunt u de set met deze functie instellen op de optimale beeldweergave.
- Deze functie werkt in de volgende modus:  
TV, AV1, AV2, AV3, AV4, AV5 of COMPONENT 480i/576i.

1. Druk op de **MENU**-toets en dan op de toetsen ▲ / ▼ om het menu **SCHERM** te kiezen.
2. Druk op de toets ► en dan op de toets ▲ / ▼ om **Bioscoop.** te kiezen.
3. Druk op de toets ► en dan op de toets ▲ / ▼ om **Aan** of **Uit** te kiezen.
4. Druk herhaaldelijk op de toets **MENU** om terug te keren naar de normale beeldweergave.





### Onderdrukking van helderheidsruis (optional)

- U kunt Aan of Uit kiezen om de beeldruis te verminderen die mogelijk op het scherm verschijnt tijdens het TV-kijken.
- Deze functie werkt in de volgende modus :  
TV, AV1, AV2, AV3, AV4, AV5 of Component 480i/576i.

1. Druk op de toets **MENU** en dan op de toets **▲ / ▼** om het **SCHERM**-menu weer te geven.
2. Druk op de toets **▶** en dan op de toets **▲ / ▼** om **YNR** te kiezen.
3. Druk op de toets **▶** en dan op de toets **▲ / ▼** om **Aan** of **Uit** te kiezen.
4. Druk herhaaldelijk op de toets **MENU** om terug te keren naar de normale beeldweergave.



### Initialiseren (terugzetten op oorspronkelijke fabriekswaarde)

- Deze functie werkt in de huidige modus.
- De ingestelde waarde vastleggen,

1. Druk op de toets **MENU** en dan op de toets **▲ / ▼** om het **SCHERM**-menu weer te geven.
2. Druk op de toets **▶** en dan op de toets **▲ / ▼** om **Resetten** te kiezen.
3. Druk op de toets **▶**.
  - U kunt de opties Position (Positie), SPLIT ZOOM (Gesplitst zoomen), PIP Size (Beeld-in-beeld-formaat), PIP Position (Positie), PIP Transparency (Transparantie) en de grootte van het subbeeld instellen voor de modus Twin Picture.



### Split Zoom

- Met deze functie kunt u het scherm met een regelmatige verhouding vergroten.
- Deze functie is voor elke ingangsbron beschikbaar.
- Met 2-SPLIT ZOOM kunt u het scherm enkel hoger en lager bewegen.
- Als een scherm vergroot is, kan het worden verplaatst zonder de Split Zoom.

1. Druk op de **SPLIT ZOOM**-toets.
  - Bij elke druk op de **SPLIT ZOOM**-toets verandert de schermweergave zoals hieronder aangegeven.



#### Ingeval van 9-SPLIT:

Druk op de cijfertoets om de sectie die u wilt vergroten te kiezen.  
Als u nummer 5 kiest, wordt de 5de sectie vergroot en kunt u ook het vergrote scherm verplaatsen met de toetsen **▲ / ▼** of **◀ / ▶**.



Sectie 5 wordt veranderd naar een volledig scherm.



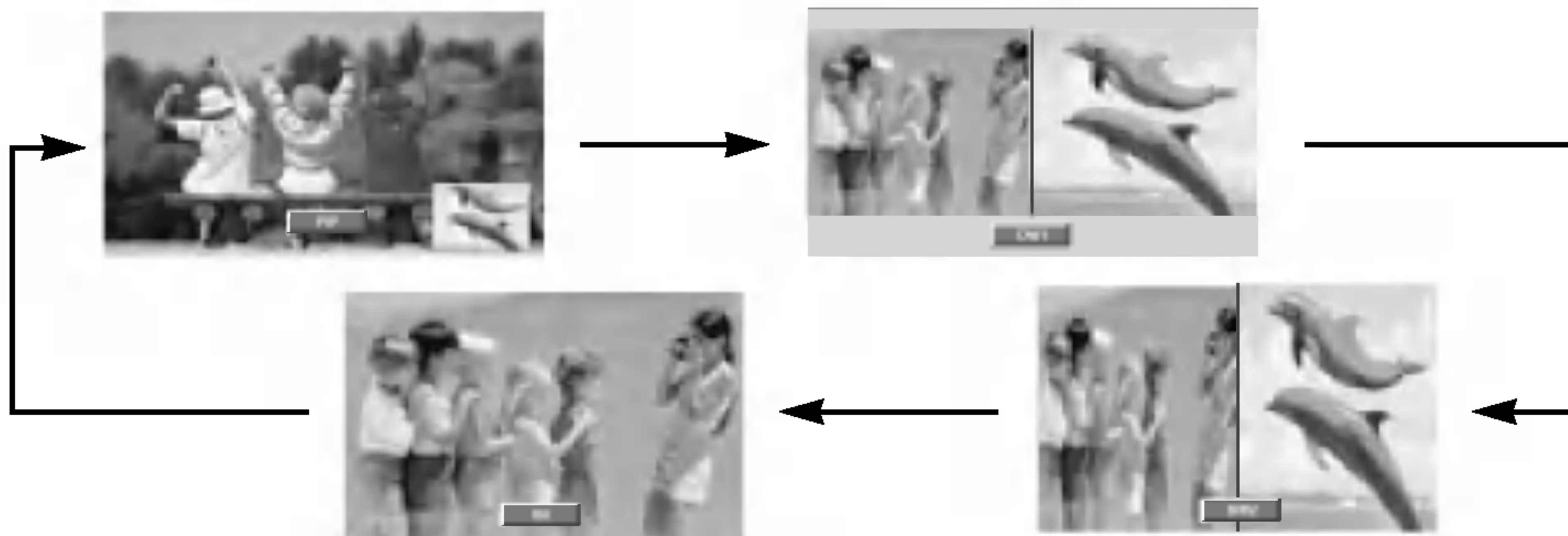
## PIP-functie (beeld in beeld)

- Met PIP kunt u 2 verschillende ingangen (bronnen) tegelijk op uw monitor bekijken. Eén bron wordt groot weergegeven en de andere bron zal een kleiner inzetbeeld tonen.
- Deze functie is niet beschikbaar in de TELETEKST-modus.

### PIP bekijken

Druk op de **PIP/DW**-toets om het subbeeld weer te geven.

- Bij elke druk op de **PIP/DW**-toets verandert de schermweergave zoals hieronder aangegeven.



### Programma instellen voor de subschermen

Op de toets **PIP PR +/-** drukken.

### PIP verplaatsen (Enkel in PIP-modus)

Druk op de **POSITION**-toets terwijl u in de PIP-modus bent.

Druk herhaaldelijk op de knop **▲ / ▼** of **◀ / ▶** totdat de gewenste positie is bereikt. Het subbeeld wordt van boven naar beneden of van links naar rechts verplaatst.



### Ingangssignaalbron voor PIP kiezen

Druk op de **PIP INPUT**-toets om de ingangsbron voor het subbeeld te kiezen.



- Bij gebruik van de modi RGB, DVI en COMPONENT 480p/576p voor het hoofdbeeld, kunt u TV, AV1, AV2, AV3, AV4, AV5 en COMPONENT 480i/576i selecteren voor het subbeeld.
- Bij gebruik van de modi TV, AV1, AV2, AV3, AV4, AV5 and COMPONENT 480i/576i voor het hoofdbeeld, kunt u TV, AV1, AV2, AV3, AV4, AV5, COMPONENT 480i/480p/576i/576p, RGB en DVI selecteren voor het subbeeld.
- U kunt niet gelijktijdig voor zowel het hoofdbeeld als het subbeeld dezelfde modus selecteren. (Behalve de modus TV.)

### PIP Formaat

Druk op de **WIN.SIZE (Fenster Groesse)**-toets en dan op de toetsen **◀ / ▶** om subbeeldformaat af te stellen.

In de modi DW1 en DW2 worden het hoofdbeeld en het subbeeld gelijktijdig aangepast als u op de knop **WIN.SIZE** drukt. In de PIP-modus kunt u met de knop **WIN.SIZE** alleen het subbeeld aanpassen.



### PIP Transparant (Enkel in PIP-modus)

1. Druk op de **MENU**-toets en dan op de toetsen **▲ / ▼** om het menu PIP/DW te kiezen.
2. Druk op de toets **▶** en daarna op de toets **▲ / ▼** om **PIP Transparant** te kiezen.
3. Druk op de toets **▶** en daarna op de toets **◀ / ▶** om de PIP-transparantie bij te regelen.
  - Het afstellingsbereik van **PIP Transparant** is 0 ~ 10.
4. Druk herhaaldelijk op de toets **MENU** om terug te keren naar de normale beeldweergave.



## Teletekst (optie)

- Teletekst (of TOP-tekst) is een optionele functie. Alleen een plasmascherm dat is uitgerust met het teletekstsysteem kan de teletekstuitzendingen ontvangen.
- Teletekst is een gratis dienst die de meeste TV-zenders uitzenden, met daarin recente informatie over het nieuws, het weer, televisieprogramma's, beurskoersen en vele andere onderwerpen.
- Het teletekstdecodeerapparaat van deze plasmascherm ondersteunt de SIMPLE-, TOP- en FASTEXT-systemen. SIMPLE (standaardteletekst) bestaat uit een aantal pagina's die u kunt kiezen door rechtstreeks het overeenkomstige paginanummer in te geven. TOP and FASTEXT zijn modernere methodes waarmee u snel en gemakkelijk teletekstinformatie kunt kiezen.

### Schakelaar aan/uit

Druk op de **TEXT/★**-toets om naar teletekst over te schakelen.

- De begin- of eindpagina verschijnt op het scherm.  
In de kopregel van het scherm zijn twee paginanummers, de naam van de TV-zender, de datum en de tijd weergegeven. Het eerste paginanummer geeft uw keuze aan, terwijl het tweede nummer de momenteel weergegeven pagina aangeeft.

Druk op de **TEXT/★**-toets om teletekst uit te schakelen.

### SIMPLE-tekst (optie)

#### Pagina's kiezen

1. Geef met de CIJFER-toetsen het gewenste paginanummer in als een getal van drie cijfers. Als u tijdens de keuze een verkeerd nummer intoetst, moet u het getal van drie cijfers voltooiën en vervolgens het correcte paginanummer opnieuw ingeven.
2. Met de toetsen ▲ / ▼ kunt u ook de vorige of volgende pagina kiezen.

### TOP-tekst (optie)

De gebruikersgids toont vier velden (rood, groen, geel en blauw) onderaan het scherm. Het gele veld geeft de volgende groep aan en het blauwe veld duidt het volgende blok aan.

#### Blokken / groepen / pagina's kiezen

1. Met de blauwe toets kunt u van het ene blok naar het andere gaan.
2. Gebruik de gele toets om naar de volgende groep te gaan met automatische overvloeiing naar het volgende blok.
3. Gebruik de groene toets om naar de volgende bestaande pagina te gaan met automatische overvloeiing naar de volgende groep. (U kunt hier ook de toets ▲ voor gebruiken.)
4. Gebruik de rode toets om naar de vorige keuze terug te keren. (U kunt hier ook de toets ▼ voor gebruiken.)




#### Pagina's rechtstreeks kiezen

Net als bij SIMPLE-tekstmodus kunt u ook in TOP-tekstmodus een pagina kiezen door het nummer met de CIJFER-toetsen rechtstreeks in te geven als een getal van drie cijfers.

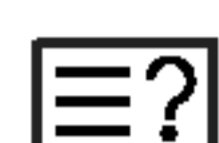
## FASTEXT

De teletekstpagina's worden aangeduid met een kleurveld onder aan het scherm en u kunt ze kiezen door op de overeenkomstige gekleurde toets te drukken.

### Pagina kiezen

1. Op de toets  om de indexpagina te selecteren.
2. U kan de pagina's met een kleurcode op de onderste regel kiezen met behulp van dezelfde gekleurde toetsen.
3. Overeenkomstig de teletekstmodus SIMPLE kan u een pagina selecteren door dit als een getal met drie cijfers in te voeren met behulp van de nummertoeetsen in de modus FASTEKST.
4. De toets  /  kan gebruikt worden om de voorgaande of volgende pagina te selecteren.

## Speciale teletekstfuncties



### TONEN

Druk op deze toets om verborgen informatie te tonen, zoals oplossingen van raadsels of puzzels.

Druk nogmaals op deze toets om de informatie van het scherm te verwijderen.



### FORMAAT

Kiest de dubbele teksthooft.

Druk op deze toets om de bovenste helft van de pagina te vergroten.

Druk nogmaals op deze toets om de onderste helft van de pagina te vergroten.

Druk nogmaals op deze toets om naar de normale weergave terug te keren.



### VERVERSEN

Toont het TV-beeld op het scherm terwijl u wacht tot de nieuwe teletekstpagina op het scherm verschijnt.

Druk op deze toets om de ververste teletekstpagina te bekijken.



### WACHTEN

Zet de automatische paginawisseling stop bij teletekstpagina's die uit 2 of meer subpagina's bestaan. Het aantal subpagina's en de getoonde subpagina wordt meestal op het scherm getoond, onder de tijdsaanduiding. Als u op deze toets drukt, verschijnt het wachtsymbool in de linkerbovenhoek van het scherm en wisselen de pagina's niet automatisch.

Om de volgende pagina wel te zien drukt u opnieuw op deze toets.





### MIX

Toont de teletekstpagina's bovenop het TV-beeld.

Om het TV-beeld te verwijderen drukt u opnieuw op deze toets.



### TIJD

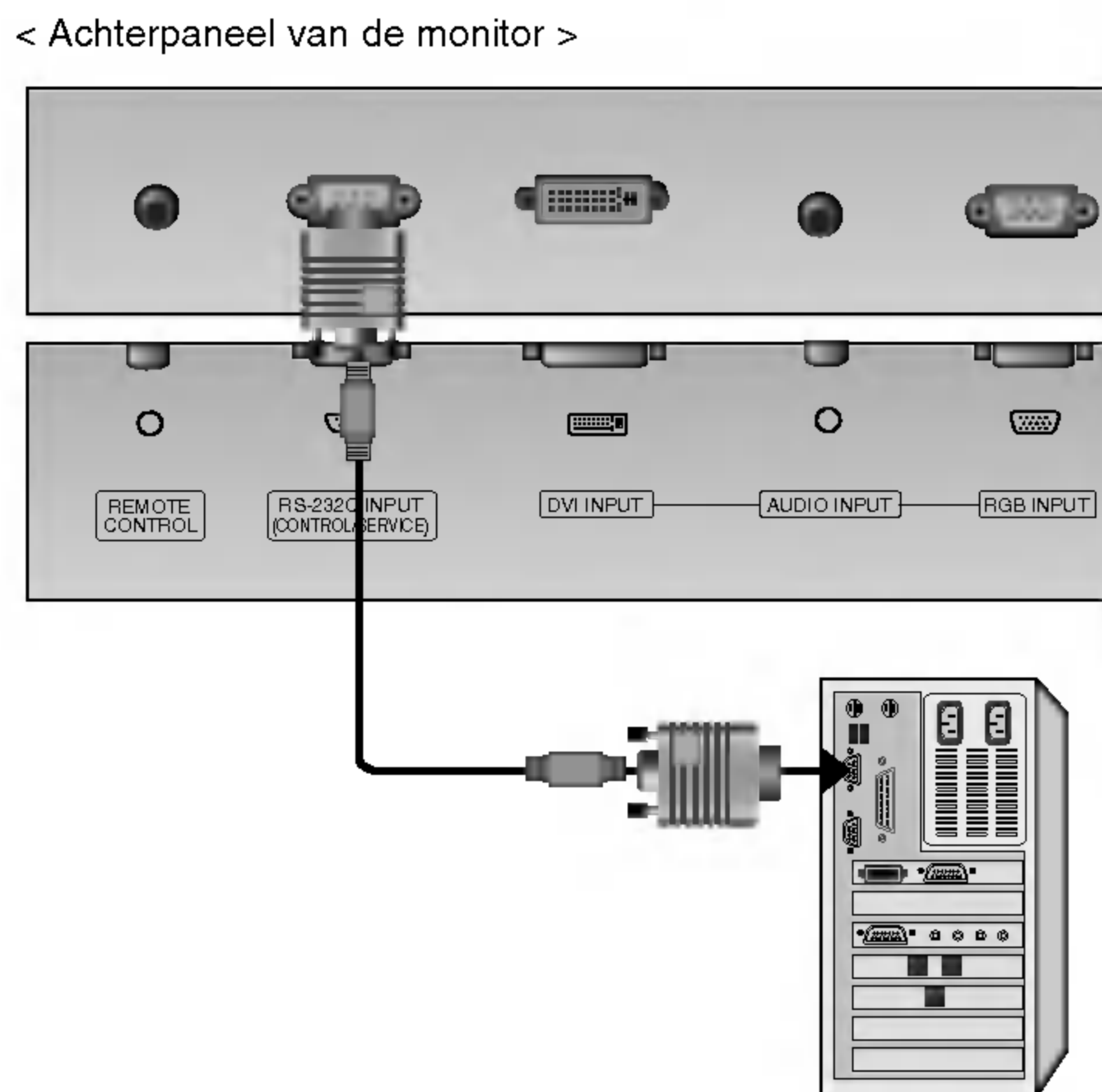
Druk tijdens het TV-kijken op deze toets om de tijd in de rechterbovenhoek van het scherm te tonen. Druk nogmaals op deze toets om de tijdsweergave te verwijderen. Druk tijdens het bekijken van teletekst op deze toets om een subpaginanummer te kiezen. Het subpaginanummer wordt onder aan het scherm getoond. Om de subpagina op het scherm te laten staan of om ze te veranderen, drukt u op de RODE/GROENE toetsen, de toetsen  /  of de CIJFER-toetsen.

Druk nogmaals om deze functie te verlaten.



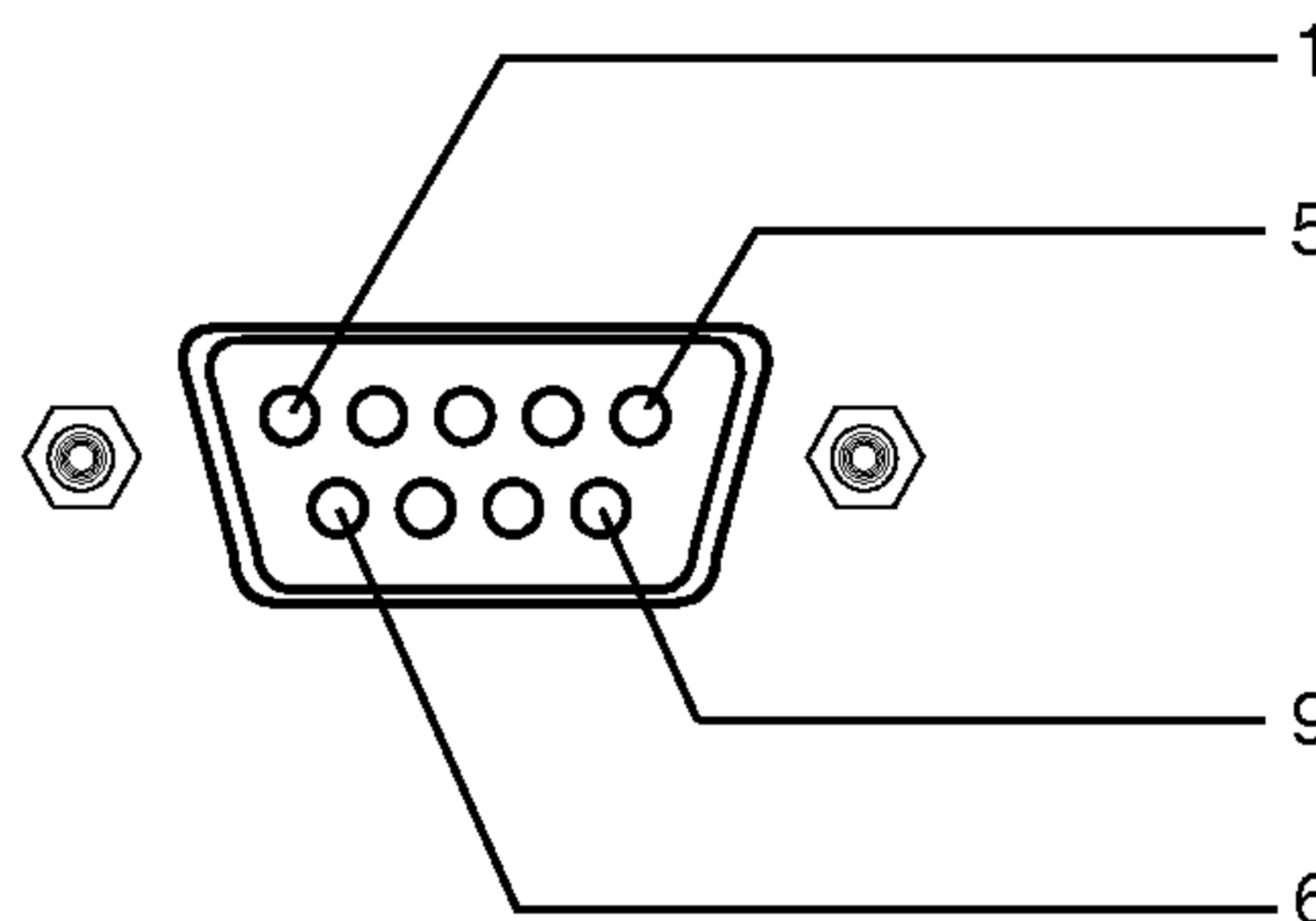
# Extern bedieningsapparaat instellen

- Sluit de RS-232C-ingangsbuis op een extern bedieningsapparaat (zoals een computer of een AV-bedieningssysteem) aan om de functies van de monitor extern te bedienen.
- Sluit de seriële poort van het externe bedieningsapparaat op de RS-232C-bus op het achterpaneel van de monitor aan.
- RS-232C-aansluitingskabels worden niet met de monitor meegeleverd.

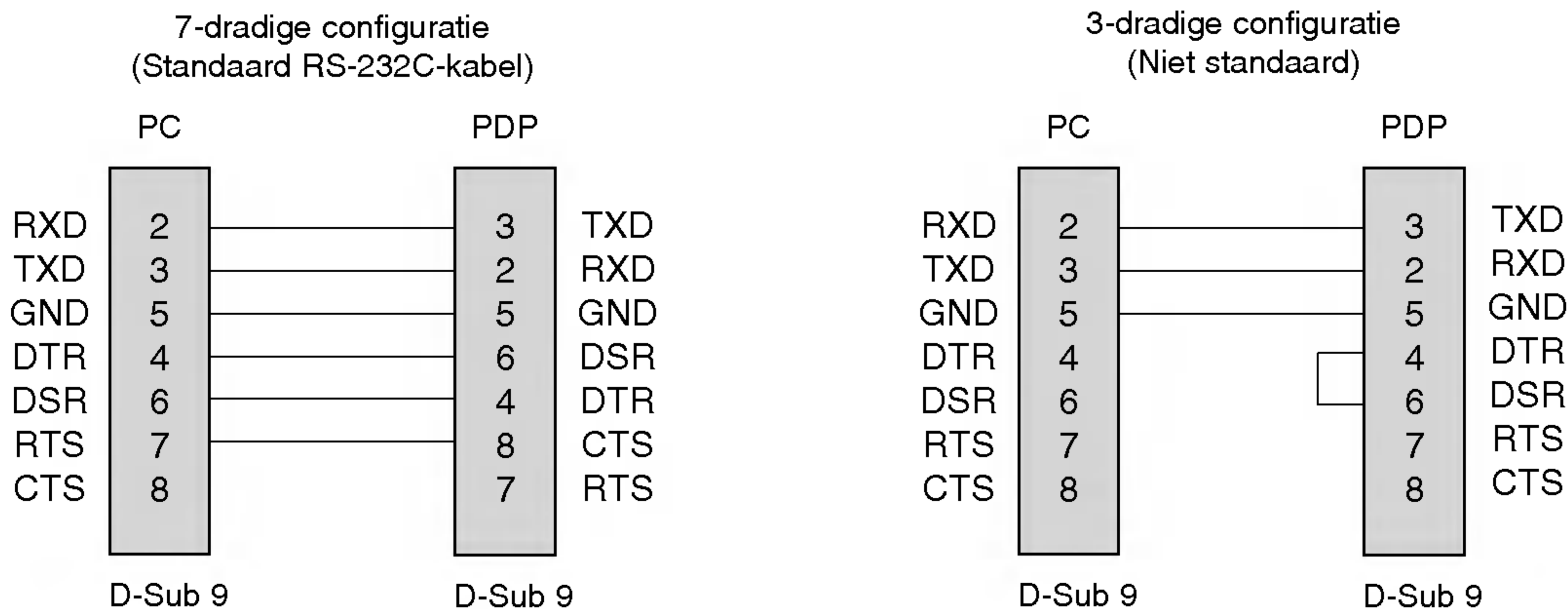


## Stekkertype: 9-pens-D-substekker

Nr.	Pennaam
1	Geen verbinding
2	RXD (gegevens ontvangen)
3	TXD (gegevens versturen)
4	DTR (DTE-zijde klaar)
5	GND (aarding)
6	DSR (DCE-zijde klaar)
7	RTS (klaar om te versturen)
8	CTS (veilig om te versturen)
9	Geen verbinding



## RS-232C-configuraties



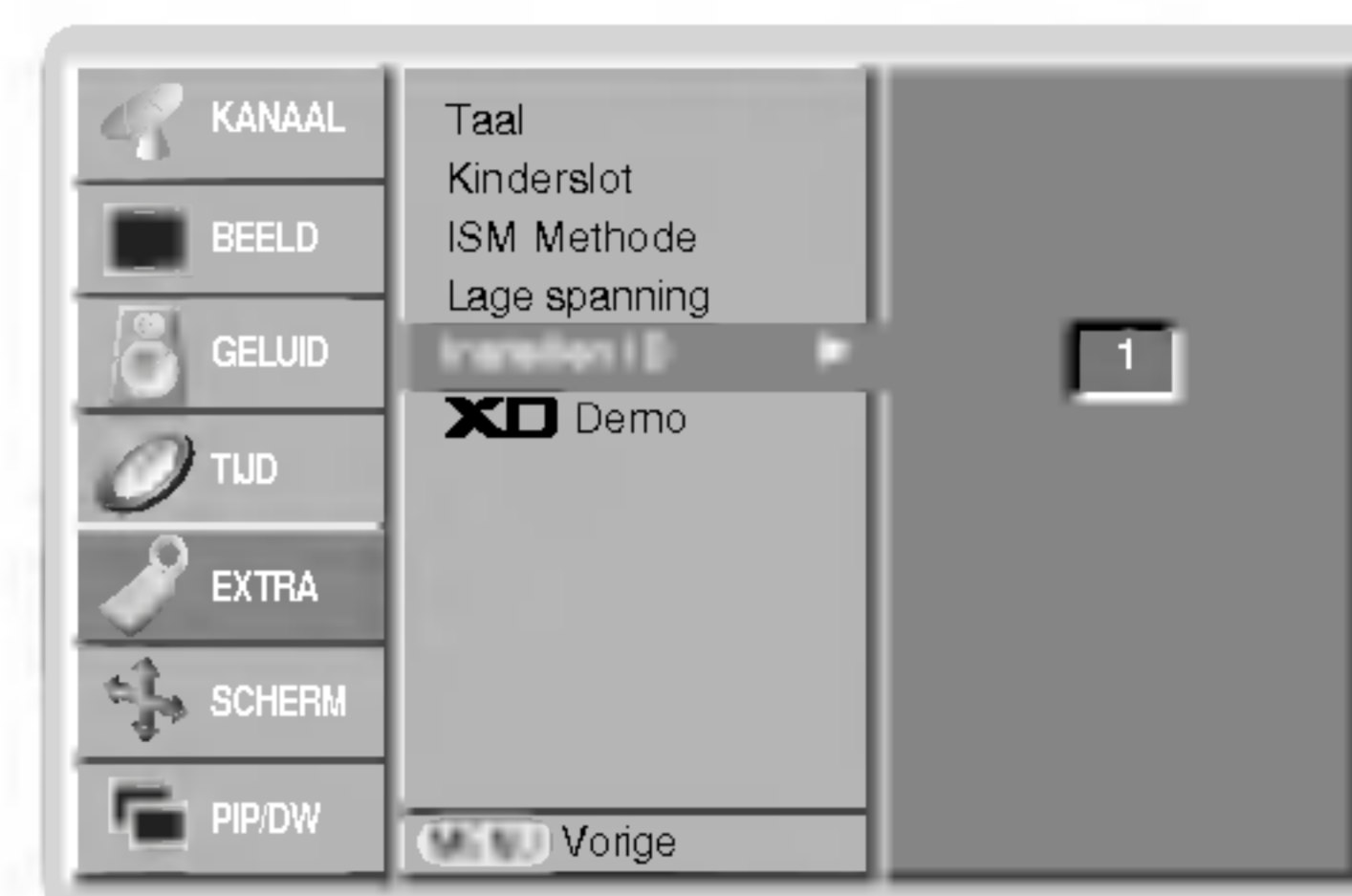
NEDELANDS



## ID INSTELLEN

- Gebruik deze functie om het ID-nummer van een monitor op te geven.
- Zie 'Werkelijke data-mapping' hierna. Zie bladzijde 38.

1. Druk op de toets **MENU** en dan op de toets **▲ / ▼** om het EXTRA-menu weer te geven.
2. Druk op de toets **▶** en dan op de toets **▲ / ▼** om **Instellen ID** te kiezen.
3. Druk op de toets **▶** en dan op de toets **◀ / ▶** om **Instellen ID** af te stellen om het gewenste ID-nummer voor een bepaalde monitor te kiezen.
  - Het afstellingsbereik van **Instellen ID** is 1 ~ 99.
4. Druk herhaaldelijk op de toets **MENU** om terug te keren naar de normale beeldweergave.



### Communicatieparameters

- Baud-snelheid : 9600 bps (UART)
- Gegevenslengte : 8 bits
- Pariteit: Geen
- \* Gebruik een gekruiste kabel.
- Stop bit : 1 bit
- Communicatiecode : ASCII-code

### Referentielijst commando's

	Opdracht 1	Opdracht 2	Databereik (Zestientallig)
01. Voeding	k	a	0 ~ 1
02. Ingangskeuze	k	b	0 ~ 8
03. Beeldverhouding	k	c	0 ~ 6
04. Scherm uit	k	d	0 ~ 1
05. Volume uit	k	e	0 ~ 1
06. Volumeregeling	k	f	0 ~ 64
07. Kontrast	k	g	0 ~ 64
08. Helderheid	k	h	0 ~ 64
09. Kleur	k	i	0 ~ 64
10. Kleurschakering	k	j	0 ~ 64
11. Scherppte	k	k	0 ~ 64
12. OSD-keuze	k	l	0 ~ 1
13. Externe bedieningsmodus	k	m	0 ~ 1
14. PIP/Twin picture (DW)	k	n	0 ~ 3
15. Split Zoom	k	p	0 ~ 99
16. PIP-positie	k	q	0 ~ 3
17. Hoge tonen	k	r	0 ~ 64
18. Lage tonen	k	s	0 ~ 64
19. Balans	k	t	0 ~ 64
20. Kleurwarmte (CSM)	k	u	0 ~ 3
21. Roodafstelling	k	v	0 ~ 3C
22. Groenafstelling	k	w	0 ~ 3C
23. Blauwafstelling	k	\$	0 ~ 3C
24. PIP-ingangsbron	k	y	0 ~ 8
25. Abnormale toestand	k	z	0 ~ a
26. ISM-methode	j	p	0 ~ 3
27. Laag verbruik	j	q	0 ~ 1
28. Orbiter-tijdinstelling	j	r	1 ~ FE
29. Beeldpuntinstelling voor orbiter	j	s	1 ~ 9
30. Formaatafstelling subbeeld	j	t	0 ~ 14 (1E of 20)
31. Automatische afstelling	j	u	1
32. Een programma kiezen	m	a	0 ~ 63
33. Programma instellen voor de subschermen	m	b	0 ~ 63

\* Bij het instellen van 25 ~ 33 wordt er geen menu op het scherm weergegeven.

### Verzendings / ontvangstprotocol

#### Verzending

[Opdracht 1][Opdracht 2][ ][Instellen ID][ ][Gegevens][Cr]

- \* [Opdracht 1] : Eerste commando om PDP-toestel te bedienen. (j of k)
- \* [Opdracht 2] : Tweede commando om PDP-toestel te bedi.
- \* [Instellen ID] : U kunt de ingestelde ID afstellen om het gewenste monitor-ID-nummer in het speciale menu te kiezen. Zie de vorige bladzijde. Het afstellingsbereik is 1 ~ 99. Bij het kiezen van ID Instellen '0' wordt elk aangesloten PDP-toestel bediend. ID Instellen wordt aangegeven als decimaal (1~99) in het menu en als hexadecimaal (zestientallig) (0x0~0x63) in het verzendings-/ontvangstprotocol.
- \* [Gegevens] : Om commandogegevens te versturen. 'FF'-gegevens versturen om de status van het commando te lezen.
- \* [Cr] : Einde van de regel  
ASCII code '0x0D'
- \* [ ] : ASCII-code 'spatie (0x20)'

#### OK-bevestiging

[Commando 2][ ][Instellen ID][ ][OK][Data][x]

- \* De monitor verstuurt een bevestiging (ACK = acknowledgement) op basis van dit formaat wanneer hij normale gegevens ontvangt. Als de gegevens nu in gegevensontvangstmodus (data read mode) staan, worden de huidige gegevens aangeduid. Als de gegevens in gegevensverzendingsmodus (data write mode) staan, worden de gegevens van de PC teruggestuurd.

#### Foutmelding

[Commando 2][ ][Instellen ID][ ][NG][Data][x]

- \* Het beeldscherm verzendt een ACK-sigitaal (acknowledgement - bevestiging) in dit formaat bij ontvangst van abnormale gegevens van niet-uitvoerbare functies of communicatiefouten.

- Gegevens 1: ongeldige code  
2: niet-ondersteunde functie  
3: langer wachten



**01. Voeding (opdracht 2 : a)**

- Om voeding Aan/Uit van de monitor te sturen.

Verzending

[k][a][ ][Instellen ID][ ][Data][Cr]

Gegevens 0: Voeding uit            1 : Voeding aan

Bevestiging

[a][ ][Instellen ID][ ][OK][Data][x]

- Om voeding Aan/Uit te tonen.

Verzending

[k][a][ ][Instellen ID][ ][FF][Cr]

Bevestiging

[a][ ][Instellen ID][ ][OK][Data][x]

\* Ook als andere functies 'FF'-gegevens op basis van dit formaat verzenden, geven de teruggezonden bevestigingsgegevens de status van elke functie weer.

**02. Ingangskeuze (opdracht 2 : b)**

- Om de ingangsbron voor de monitor te kiezen.  
U kunt ook een ingangsbron kiezen met de INPUT SELECT-toets op de afstandsbediening van de monitor.

Verzending

[k][b][ ][Instellen ID][ ][Data][Cr]

Gegevens 0 : TV	5 : AV5
1 : AV1	6 : Component
2 : AV2	7 : RGB
3 : AV3	8 : DVI
4 : AV4	

Bevestiging

[b][ ][Instellen ID][ ][OK][Data][x]

**03. Beeldverhouding (opdracht 2 : c)**

- Om het schermformaat aan te passen.  
(Hoofdbeeldformaat)  
U kunt het beeldformaat ook afstellen met de toets ARC (Aspect Ration Control) op de afstandsbediening of in het schermmenu.

Verzending

[k][c][ ][Instellen ID][ ][Data][Cr]

Gegevens 0 : Spectakel	4 : Breedbeeld (16:9)
1 : Full screen	5 : 14:9
2 : Origineel	6 : Volledig beeld (Zoomen)
3 : Normaal screen (4:3)	

Bevestiging

[c][ ][Instellen ID][ ][OK][Data][x]

\* Bij PC-ingang kunt u ofwel beeldformaat 16:9 of 4:3 kiezen.

**04. Scherm uit (opdracht 2 : d)**

- Om Aan/Uit voor 'Scherm uit' te kiezen.

Verzending

[k][d][ ][Instellen ID][ ][Data][Cr]

Gegevens 0 : 'Scherm uit' Uit (wel beeld)  
1 : 'Scherm uit' Aan (geen beeld)

Bevestiging

[d][ ][Instellen ID][ ][OK][Data][x]

**05. Volume uit (opdracht 2 : e)**

- Om Aan/Uit voor 'Geluid uit' te kiezen.  
U kunt het geluid ook met de MUTE-toets op de afstandsbediening uitschakelen.

Verzending

[k][e][ ][Instellen ID][ ][Data][Cr]

Gegevens 0 : 'Geluid uit' Aan (geen geluid)  
1 : 'Geluid uit' Uit (wel geluid)

Bevestiging

[e][ ][Instellen ID][ ][OK][Data][x]

**06. Volumeregeling (opdracht 2 : f)**

- Om het volume af te stellen.  
U kunt het volume ook met de volumetoetsen op de afstandsbediening afstellen.

Verzending

[k][f][ ][Instellen ID][ ][Data][Cr]

Gegevens Min : 0 ~ Max : 64

\* Zie 'Werkelijke data-mapping 1' hierna. Zie bladzijde 38.

Bevestiging

[f][ ][Instellen ID][ ][OK][Data][x]

**07. Kontrast (opdracht 2 : g)**

- Om het beeldcontrast af te stellen.  
U kunt het contrast ook in het beeldmenu afstellen.

Verzending

[k][g][ ][Instellen ID][ ][Data][Cr]

Gegevens Min : 0 ~ Max : 64

\* Zie 'Werkelijke data-mapping 1' hierna. Zie bladzijde 38.

Bevestiging

[g][ ][Instellen ID][ ][OK][Data][x]

**08. Helderheid (opdracht 2 : h)**

- Om de helderheid van het beeld af te stellen.  
U kunt de helderheid ook in het beeldmenu afstellen.

Verzending

[k][h][ ][Instellen ID][ ][Data][Cr]

Gegevens Min : 0 ~ Max : 64

\* Zie 'Werkelijke data-mapping 1' hierna. Zie bladzijde 38.

Bevestiging

[h][ ][Instellen ID][ ][OK][Data][x]

### 09. Kleur (opdracht 2 : i)

- Om de beeldkleuren af te stellen.  
U kunt de kleuren ook in het beeldmenu afstellen.

#### Verzending

[k][i][ ][Instellen ID][ ][Data][Cr]

Gegevens Min : 0 ~ Max : 64  
\* Zie 'Werkelijke data-mapping 1' hierna. Zie bladzijde 38.

#### Bevestiging

[i][ ][Instellen ID][ ][OK][Data][x]

### 10. Kleurschakering (opdracht 2 : j) (optional)

- Om de kleurschakering van het beeld af te stellen.  
U kunt de kleurschakering ook in het beeldmenu afstellen.

#### Verzending

[k][j][ ][Instellen ID][ ][Data][Cr]

Gegevens Rood : 0 ~ Groen : 64  
\* Zie 'Werkelijke data-mapping 1' hierna. Zie bladzijde 38.

#### Bevestiging

[j][ ][Instellen ID][ ][OK][Data][x]

### 11. Scherppte (opdracht 2 : k)

- Om de beeldscherppte af te stellen.  
U kunt de beeldscherppte ook in het beeldmenu afstellen.

#### Verzending

[k][k][ ][Instellen ID][ ][Data][Cr]

Gegevens Min : 0 ~ Max : 64  
\* Zie 'Werkelijke data-mapping 1' hierna. Zie bladzijde 38.

#### Bevestiging

[k][ ][Instellen ID][ ][OK][Data][x]

### 12. OSD-keuze (opdracht 2 : l)

- Om OSD (On Screen Display = weergave op het scherm) Aan/Uit te kiezen.

#### Verzending

[k][l][ ][Instellen ID][ ][Data][Cr]

Gegevens 0 : OSD uit      1 : OSD aan

#### Bevestiging

[l][ ][Instellen ID][ ][OK][Data][x]

### 13. Externe bedieningsmodus (opdracht 2 : m)

- Om de bedieningsorganen op het voorpaneel van de monitor en op de afstandsbediening te vergrendelen.

#### Verzending

[k][m][ ][Instellen ID][ ][Data][Cr]

Gegevens 0 : Vergrendeling uit      1 : Vergrendeling aan

#### Bevestiging

[m][ ][Instellen ID][ ][OK][Data][x]

\* Gebruik deze modus als u de afstandsbediening niet gebruikt.  
Wanneer de hoofvoeding aan/uit wordt geschakeld, wordt de vergrendeling van de externe bediening opgeheven.

### 14. PIP / Twin (DW) (opdracht 2 : n)

- Om PIP (Picture In Picture = beeld in beeld)/Twin picture (dubbel beeld) af te stellen.  
U kunt het PIP/TWIN-beeld ook met de PIP-toets of de Twin picture (dubbel beeld)-toets op de afstandsbediening of in het schermmenu bedienen.

#### Verzending

[k][n][ ][Instellen ID][ ][Data][Cr]

Gegevens 0: PIP uit  
1: PIP  
2: DW1  
3: DW2

#### Bevestiging

[n][ ][Instellen ID][ ][OK][Data][x]

### 15. Split Zoom (opdracht 2 : p)

- Om het scherm met normale verhoudingen te vergroten. U kunt ook het scherm met de toets SPLIT ZOOM op de afstandsbediening aanpassen.

#### Verzending

[k][p][ ][Instellen ID][ ][Data][Cr]

Gegevens Min : 0 ~ Max : 99

#### Bevestiging

[p][ ][Instellen ID][ ][OK][Data][x]

#### \* Werkelijke data-mapping 2

0 : Resetten split zoom  
21: Selection 1 of 2 split zoom  
24: Selection 4 of 2 split zoom  
41: Selection 1 of 4 split zoom  
42: Selection 2 of 4 split zoom  
44: Selection 4 of 4 split zoom  
45: Selection 5 of 4 split zoom  
91: Selection 1 of 9 split zoom  
⋮  
99: Selection 9 of 9 split zoom

### 16. PIP-positie (opdracht 2 : q)

- Om de positie van het subbeeld in de PIP-modus te kiezen.  
U kunt de positie van het subbeeld ook met de PIP POSITION-toets op de afstandsbediening of in het PIP/DW afstellen.

#### Verzending

[k][q][ ][Instellen ID][ ][Data][Cr]

Gegevens 0 : Rechts onder op het scherm  
1 : Links onder op het scherm  
2 : Links boven op het scherm  
3 : Rechts boven op het scherm

#### Bevestiging

[q][ ][Instellen ID][ ][OK][Data][x]



**17. Hoge tonen (opdracht 2 : r)**

- Om de hoge tonen af te stellen.  
U kunt de hoge tonen ook in het geluidsmenu afstellen.

Verzending

```
[k][r][ ][Instellen ID][ ][Data][Cr]
```

Gegevens Min : 0 ~ Max : 64

\* Zie 'Werkelijke data-mapping 1' hierna. Zie bladzijde 38.

Bevestiging

```
[r][ ][Instellen ID][ ][OK][Data][x]
```

**18. Lage tonen (opdracht 2 : s)**

- Om de lage tonen af te stellen.  
U kunt de lage tonen ook in het geluidsmenu afstellen.

Verzending

```
[k][s][ ][Instellen ID][ ][Data][Cr]
```

Gegevens Min : 0 ~ Max : 64

\* Zie 'Werkelijke data-mapping 1' hierna. Zie bladzijde 38.

Bevestiging

```
[s][ ][Instellen ID][ ][OK][Data][x]
```

**19. Balans (opdracht 2 : t)**

- Om de balans af te stellen.  
U kunt de balans ook in het geluidsmenu afstellen.

Verzending

```
[k][t][ ][Instellen ID][ ][Data][Cr]
```

Gegevens Min : 0 ~ Max : 64

\* Zie 'Werkelijke data-mapping 1' hierna. Zie bladzijde 38.

Bevestiging

```
[t][ ][Instellen ID][ ][OK][Data][x]
```

**20. Kleurwarmte (opdracht 2 : u)**

- Om de kleurwarmte af te stellen.  
U kunt CSM ook in het BEELD menu afstellen.

Verzending

```
[k][u][ ][Instellen ID][ ][Data][Cr]
```

Gegevens 0: Normaal 1: Koud 2: Warm 3: Gebruiker

Bevestiging

```
[u][ ][Instellen ID][ ][OK][Data][x]
```

**21. Roodafstelling (opdracht 2 : v)**

- Om het rood van de kleurwarmte af te stellen.

Verzending

```
[k][v][ ][Instellen ID][ ][Data][Cr]
```

Gegevens Min : 0 ~ Max : 3C

\* Zie 'Werkelijke data-mapping 3' hierna. Zie bladzijde 38.

Bevestiging

```
[v][ ][Instellen ID][ ][OK][Data][x]
```

**22. Groenafstelling (opdracht 2 : w)**

- Om het groen van de kleurwarmte af te stellen.

Verzending

```
[k][w][ ][Instellen ID][ ][Data][Cr]
```

Gegevens Min : 0 ~ Max : 3C

\* Zie 'Werkelijke data-mapping 3' hierna. Zie bladzijde 38.

Bevestiging

```
[w][ ][Instellen ID][ ][OK][Data][x]
```

**23. Blauwafstelling (opdracht 2 : \$)**

- Om het blauw van de kleurwarmte af te stellen.

Verzending

```
[k][$][ ][Instellen ID][ ][Data][Cr]
```

Gegevens Min : 0 ~ Max : 3C

\* Zie 'Werkelijke data-mapping 3' hierna. Zie bladzijde 38.

Bevestiging

```
[$][ ][Instellen ID][ ][OK][Data][x]
```

**24. PIP-ingangskeuze (opdracht 2 : y)**

- Om de ingangsbron voor het subbeeld in de PIP/Twin picture-modus te kiezen. U kunt de ingangsbron voor het subbeeld ook met de PIP INPUT-toets op de afstandsbediening afstellen.

Verzending

```
[k][y][ ][Instellen ID][ ][Data][Cr]
```

Gegevens 0 : TV

1 : AV1

2 : AV2

3 : AV3

4 : AV4

5 : AV5

6 : Component

7 : RGB

8 : DVI

Bevestiging

```
[y][ ][Instellen ID][ ][OK][Data][x]
```

**25. Abnormale toestand (opdracht 2 : z)**

- Om een abnormale toestand te herkennen.

Verzending

```
[k][z][ ][Instellen ID][ ][FF][ ][Cr]
```

Gegevens 0 : Standaard

1 : Niet teken (vermogen voort)

2 : Zwenking naar de waterkanon vandoor tegen afstandsbediening

3 : Zwenking naar de waterkanon vandoor tegen slaap tijd verrichting

4 : Zwenking naar de waterkanon vandoor tegen RS -232C verrichting

5 : Geen 5V-spanning

6 : Geen netspanning

7 : Zwenking naar de waterkanon vandoor tegen Fan Alarm verrichting

8 : Zwenking naar de waterkanon vandoor tegen uit time verrichting

9 : Zwenking naar de waterkanon vandoor tegen auto uit verrichting

a : Zwenking naar de waterkanon vandoor tegen Tijd Aan verrichting

Bevestiging

```
[z][ ][Instellen ID][ ][OK][Data][x]
```

\* Deze functie heeft het kenmerk "alleen-lezen".

**26. ISM-methode**  
(opdracht 1 : j, opdracht 2 : p)

- ▶ Om de ISM-methode te besturen. U kunt de ISM-methode ook in het menu EXTRA bijregelen.

*Verzending*

[j][p][ ][Instellen ID][ ][Data][Cr]

Gegevens 0 : Normaal                      2 : Orbiter  
                  1 : White Wash                    3 : Inversie

*Bevestiging*

[p][ ][Instellen ID][ ][OK][Data][x]

**27. Laag verbruik**  
(opdracht 1 : j, opdracht 2 : q)

- ▶ Om het stroomverbruik van de monitor te verminderen. U kunt Laag verbruik ook in het menu EXTRA bijregelen.

*Verzending*

[j][q][ ][Instellen ID][ ][Data][ ][Cr]

Gegevens 0 : Uit  
                  1 : Aan

*Bevestiging*

[q][ ][Instellen ID][ ][OK][Data][x]

**28. Orbiter-tijdinstelling**  
(opdracht 1 : j, opdracht 2 : r)

- ▶ Om de tijd van de orbiterwerking af te stellen.

*Verzending*

[j][r][ ][Instellen ID][ ][Data][Cr]

Gegevens Min : 1 ~ Max : FE  
\* Zie 'Werkelijke data-mapping 1' hierna. Zie bladzijde 38.

*Bevestiging*

[r][ ][Instellen ID][ ][OK][Data][x]

**29. Beeldpuntinstelling voor orbiter**  
(opdracht 1 : j, opdracht 2 : s)

- ▶ Om het aantal beeldpunten in de orbiterfunctie af te stellen.

*Verzending*

[j][s][ ][Instellen ID][ ][Data][Cr]

Gegevens Min : 0 ~ Max : 9  
\* Zie 'Werkelijke data-mapping 1' hierna. Zie bladzijde 38.

*Bevestiging*

[s][ ][Instellen ID][ ][OK][Data][x]

**30. Formaatafstelling subbeeld**  
(opdracht 1 : j, opdracht 2 : t)

- ▶ Druk op de **WIN.SIZE (Fenster Groesse)**-toets. Druk op de toetsen ◀ / ▶ om subbeeldformaat af te stellen.

*Verzending*

[j][t][ ][Instellen ID][ ][Data][Cr]

Gegevens Min : 0 ~ Max : 14 (1E of 20)  
\* Zie 'Werkelijke data-mapping 1' hierna. Zie bladzijde 38.

*Bevestiging*

[t][ ][Instellen ID][ ][OK][Data][x]

**31. Automatische afstelling**  
(opdracht 1 : j, opdracht 2 : u)

- ▶ Stelt automatisch de beeldpositie af en beperkt beeldtrillingen.

*Verzending*

[j][u][ ][Instellen ID][ ][Data][Cr]

Gegevens 1: To set

*Bevestiging*

[u][ ][Instellen ID][ ][OK][Data][x]

**32. Een programma kiezen**  
(opdracht 1 : m, opdracht 2 : a)

- ▶ U kan een programmanummer selecteren met de toetsen ▲ / ▼ of de nummertoeetsen.

*Verzending*

[m][a][ ][Instellen ID][ ][Data][Cr]

Gegevens Min : 0 ~ Max : 63

*Bevestiging*

[a][ ][Instellen ID][ ][OK][Data][x]

**33. Programma instellen voor de subschermen**  
(opdracht 1 : m, opdracht 2 : b)

- ▶ Op de toets **PIP PR +/-** drukken.

*Verzending*

[m][b][ ][Instellen ID][ ][Data][Cr]

Gegevens Min : 0 ~ Max : 63

*Bevestiging*

[b][ ][Instellen ID][ ][OK][Data][x]

**\* Werkelijke data-mapping 1**

0 : Stap 0  
⋮  
A : Stap 10 (Instellen ID 10)  
  
F : Stap 15 (Instellen ID 15)  
10 : Stap 16 (Instellen ID 16)  
  
64 : Stap 100  
  
6E : Stap 110  
⋮  
73 : Stap 115

**\* Werkelijke data-mapping 3**

0 : -30  
1 : -29  
2 : -28  
⋮  
1E : 0  
⋮  
3A : +28  
3B : +29  
3C : +30



# Infraroodcode (NEC-formaat)

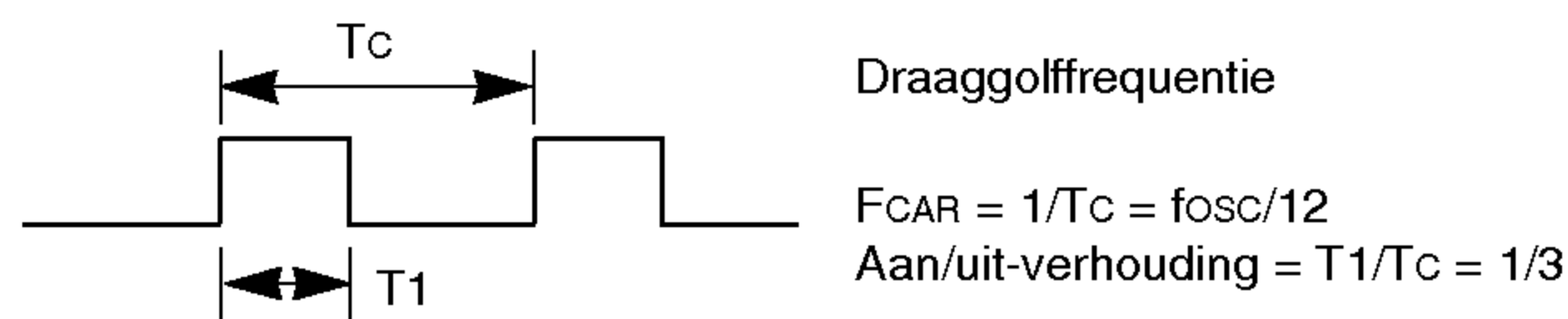
## Aansluiten

- ▶ Sluit uw afstandsbediening met draad aan op de afstandsbedieningsaansluiting van de monitor.

## Infraroodcode van de afstandsbediening (NEC-formaat)

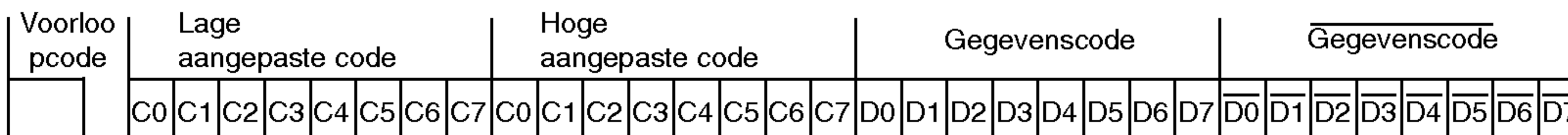
### ▶ Uitgangsgolfvorm

Enkele puls, gemoduleerd met 37,917 kHz-sigitaal bij 455 kHz

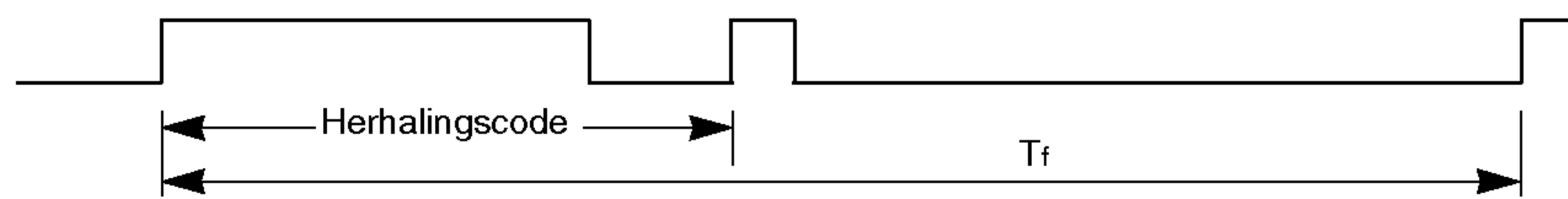


### ▶ Configuratie van frame

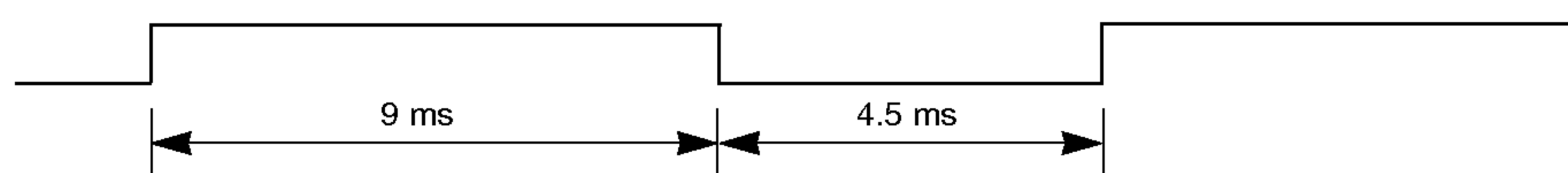
- 1ste frame



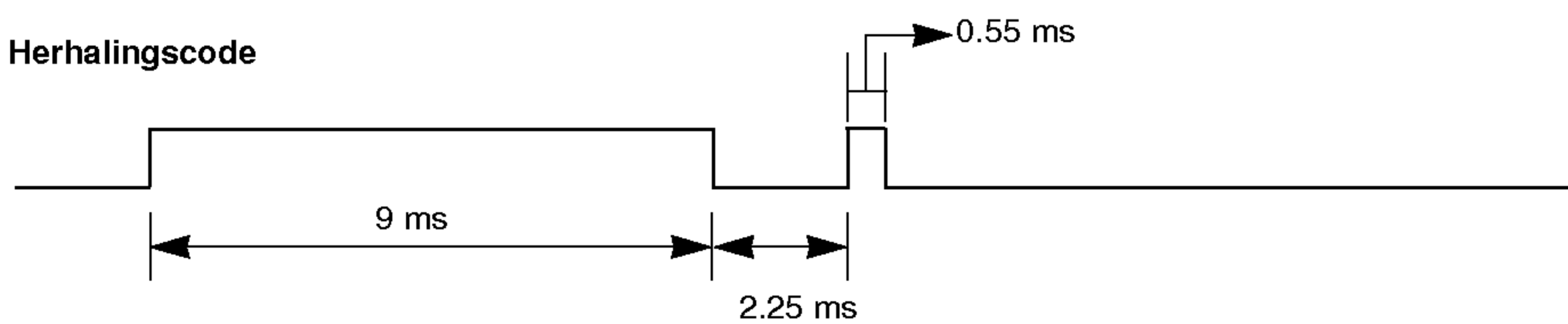
- Herhalingsframe



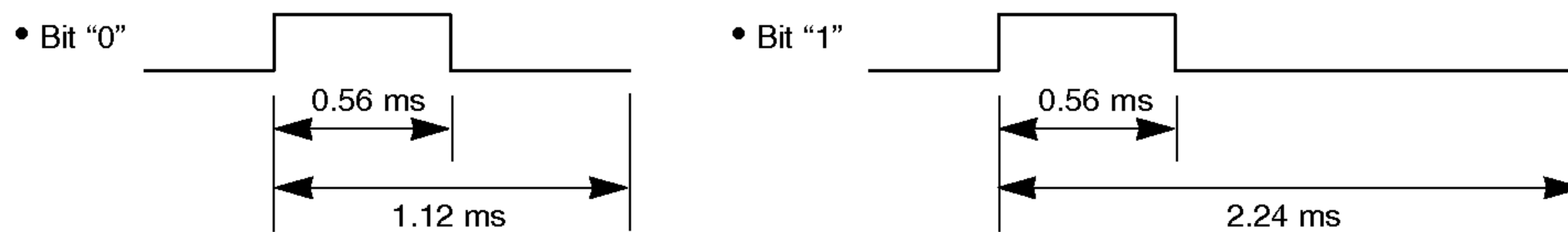
### ▶ Voorloopcode



### ▶ Herhalingscode

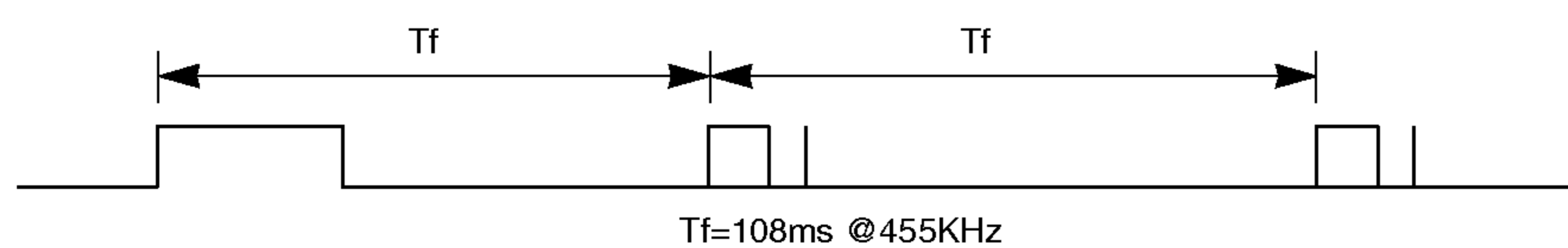


### ▶ Bitbeschrijving



### ▶ Frame-interval: Tf

De golfvorm wordt overgedragen zolang een toets wordt ingedrukt.



Code (Hexadecimaal)	Functie	Opmerking
00H	OMHOOG (▲)	R/C-toets
01H	OMLAAG (▼)	R/C-toets
02H	VOL+ (▶)	R/C-toets
03H	VOL- (◀)	R/C-toets
08H	VOEDING	R/C-toets (voeding aan/uit)
C4H	VOEDING AAN	Discrete infraroodcode (alleen voeding aan)
C5H	VOEDING UIT	Discrete infraroodcode (alleen voeding uit)
09H	MUTE	R/C-toets
10H	Cijfertoets 0	R/C-toets
11H	Cijfertoets 1	R/C-toets
12H	Cijfertoets 2	R/C-toets
13H	Cijfertoets 3	R/C-toets
14H	Cijfertoets 4	R/C-toets
15H	Cijfertoets 5	R/C-toets
16H	Cijfertoets 6	R/C-toets
17H	Cijfertoets 7	R/C-toets
18H	Cijfertoets 8	R/C-toets
19H	Cijfertoets 9	R/C-toets
0BH	TV/AV	R/C-toets
98H	MULTIMEDIA	R/C-toets
BFH	COMPONENT	Discreet (ingangskeuze COMPONENT)
C6H	DVI	Discreet (ingangskeuze DVI)
D5H	RGB	Discreet (ingangskeuze RGB)
D6H	TV	Discreet (ingangskeuze TV)
5AH	AV1	Discreet (ingangskeuze AV1)
D0H	AV2	Discreet (ingangskeuze AV2)
D1H	AV3	Discreet (ingangskeuze AV3)
D2H	AV4	Discreet (ingangskeuze AV4)
CFH	AV5	Discreet (ingangskeuze AV5)
0AH	I/II	R/C-toets
0EH	SLUIMERMODUS	R/C-toets
43H	MENU	R/C-toets
44H	OK(■)	R/C-toets
4DH	PSM	R/C-toets
52H	SSM	R/C-toets
53H	LIST	R/C-toets
20H	TEXT/★	R/C-toets
2AH	REVEAL	R/C-toets
22H	MODE	R/C-toets
24H	MIX	R/C-toets
26H	TIME	R/C-toets
62H	UPDATE / POSITION	R/C-toets
64H	SIZE / WIN.SIZE	R/C-toets
65H	HOLD	R/C-toets
70H	INDEX	R/C-toets
60H	PIP/DW	R/C-toets
61H	PIP INPUT	R/C-toets
63H	SWAP	R/C-toets
71H	PIP PR+	R/C-toets
72H	PIP PR-	R/C-toets
7BH	SPLIT ZOOM	R/C-toets
79H	ARC	R/C-toets
76H	ARC (4:3)	Discrete infraroodcode (alleen 4:3-modus)
77H	ARC (16:9)	Discrete infraroodcode (alleen 16:9-modus)
AFH	ARC (Zoomen)	Discrete infraroodcode (alleen ZOOM-modus)



# Opmerking

## Controlelijst voor het oplossen van problemen

### Geen beeld en geen geluid

- Controleer of de monitor ingeschakeld is.
- Netsnoer aangesloten op stopcontact?
- Steek het netsnoer van een ander toestel in het stopcontact waarop het netsnoer van de monitor was aangesloten.

### Beeld OK en geen geluid

- Druk op de toets **VOLUME** (▶).
- Geluid uitgeschakeld? Druk op de **MUTE**-toets.

### De afstandsbediening werkt niet

- Controleer of er zich een voorwerp tussen het plasmadisplay en de afstandsbediening bevindt.
- Controleer of de batterijen volgens de correcte polariteiten geplaatst zijn. (Zie blz. 6)
- Plaats nieuwe batterijen. (Zie blz. 6)

### Het beeld verschijnt langzaam na het inschakelen

- Dit is normaal, aangezien het beeld wordt uitgeschakeld (mute) tijdens het opstarten van de monitor. Neem contact op met uw onderhoudsdienst indien het beeld na vijf minuten nog altijd niet is verschenen.

### Geen of slechte kleur of slecht beeld

- Kies **Kleur** in het **BEELD**-menu en druk op de toets **VOLUME** (▶). (Zie blz. 21)
- Bewaar een zekere afstand tussen de monitor en de videorecorder.
- Activeer om het even welke functie om de helderheid van het beeld terug te brengen. (Als een stilstaand beeld langer dan 5 minuten op het scherm blijft staan, wordt het scherm donker.)

### Horizontale/verticale strepen of trillend beeld

- Controleer of er plaatselijke stringen zijn, zoals een elektrisch toestel of gereedschap.

### Eén van de luidsprekers werkt niet

- Regel de **Balans** in het **GELUID**-menu. (Zie blz. 22)

### De monitor brengt een vreemd geluid voort

- Een verandering in de omgevingsvochtigheid of -temperatuur kan tot een ongewoon geluid tijdens het in- of uitschakelen van de monitor leiden. Dit duidt niet op een storing van de monitor.



## Technische gegevens van het product

MODEL	RZ-42PX10/11/H RZ-42PX20/21/H	RZ-42PX12X/H
Breedte (inches / mm)	48.4 / 1210	
Hoogte (inches / mm)	27.6 / 701	
Diepte (inches / mm)	11.6 / 295	
Gewicht (pounds / kg)	77.9 / 35.3	
Spanningsvereiste	AC100-240Vwisselstroom, 50/60Hz	
Bedrijfstemperatuurbereik	32 ~ 104°F (0 ~ 40°C)	
Bedrijfsvochtigheidsbereik	Minder dan 80%	

MODEL	RZ-50PX10/11/H	RZ-50PX20/21/H
Breedte (inches / mm)	55.1 / 1400	
Hoogte (inches / mm)	32.3 / 821	
Diepte (inches / mm)	11.6 / 295	
Gewicht (pounds / kg)	115 / 52.15	
Spanningsvereiste	AC100-240Vwisselstroom, 50/60Hz	
Bedrijfstemperatuurbereik	32 ~ 104°F (0 ~ 40°C)	
Bedrijfsvochtigheidsbereik	Minder dan 80%	

- De bovenstaande technische gegevens kunnen om redenen van kwaliteitsverbetering zonder voorafgaande kennisgeving worden gewijzigd.

