



# جهاز الغسالة

## دليل المالك

WD-1036(0~9)SD  
WD-1236(0~9)SD  
WD-1036(0~9)ND  
WD-1236(0~9)ND  
WD-1036(0~9)TD  
WD-1236(0~9)TD

شكراً لشراء جهاز الغسالة الأوتوماتيكي الكامل من إل جي.  
يرجى قراءة دليل المالك بعناية، وهذا يقدم التعليمات عن  
التركيب بسلامة والتشغيل والصيانة.  
احتفظ به كمرجع في المستقبل.  
سجل رقم الموديل والرقم المسلسل لجهاز الغسالة.

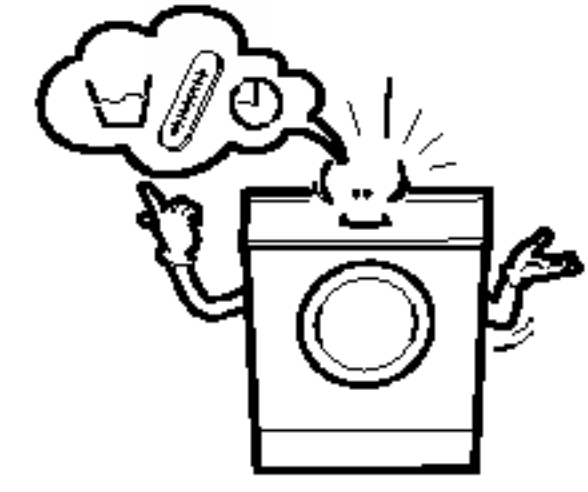
### ■ الحماية من التجاعيد

بفضل دوران الحلة المتناوب ، يقلل التجعيد للملابس.



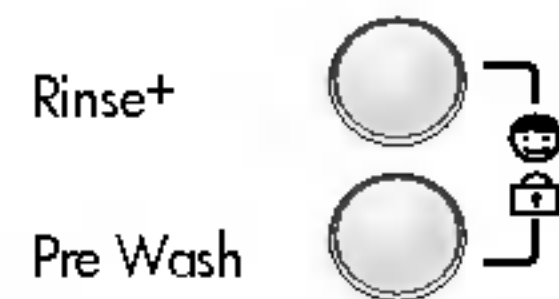
### ■ نظام الدفع المباشر

محرك DC المتقدم بلا فراش يدير الحلة مباشرة بدون حزام وبكرة.



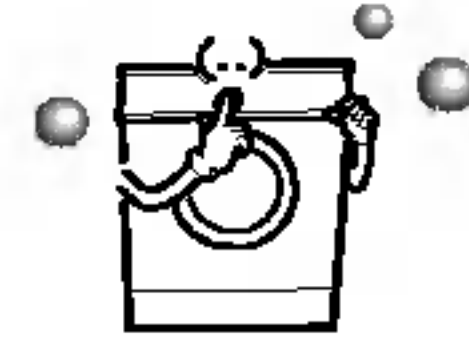
### ■ الاقتصاد الأكثر بنظام الغسيل الذكي

نظام الغسيل الذكي يكشف كمية الملابس ودرجة حرارة الماء ، ثم يقرر أفضل مستوى ماء ووقت الغسيل لتخفيض الطاقة والمياه الاستهلاكية.



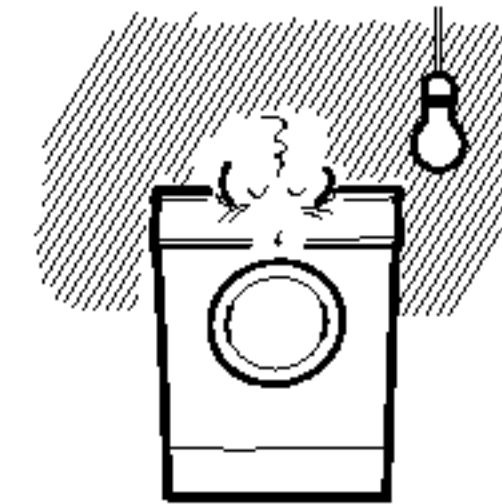
### ■ إغلاق الطفل

نظام إغلاق الطفل يستخدم لمنع الأطفال عن الضغط على أي زر لتغيير البرنامج أثناء التشغيل.



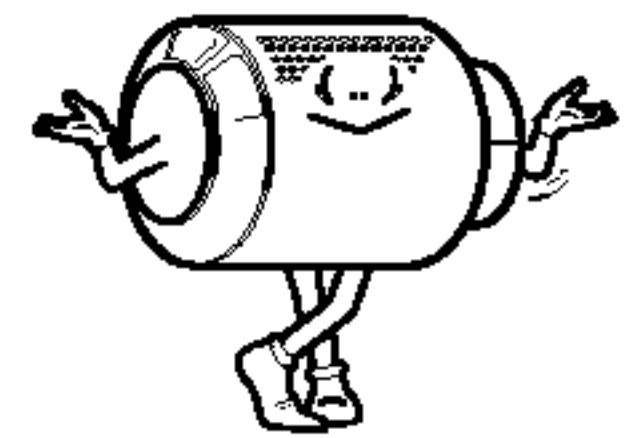
### ■ نظام التحكم في السرعة بضجيج منخفض

بالإشعار بكمية الغسيل وتوازنه، يتم توزيع الغسيل لتخفيض مستوى ضجيج ناجم عن التدوير.



### ■ الاقتصاد الأكثر بنظام الغسيل الذكي

نظام الغسيل الذكي يكشف كمية الملابس ودرجة حرارة الماء ، ثم يقرر أفضل مستوى ماء ووقت الغسيل لتخفيض الطاقة والمياه الاستهلاكية.



3	التنبيهات
4	المواصفات
5	التركيب
11	العناية قبل الغسيل
12	إضافة مادة التنظيف
13	الوظيفة
14	كيفية استخدام الغسالة
21	الصيانة
24	دليل تحرى الخلل وإصلاحه

## اقرأ جميع التعليمات قبل الاستخدام

من أجل السلامة، لا بد من إتباع التعليمات الموضحة في هذا الدليل لتخفيف خطر الاحتراق أو الانفجار ، والصدمات الكهربائية ، أو لمنع أضرار المادية، جرح الشخص، أو تقصير العمر.



### التعليمات المهمة من أجل السلامة

**تنبيه :** لخفض خطر الاحتراق ، والصدمات الكهربائية ، أو جرح الشخص عند استخدام جهاز الغسالة، اتبع التحذيرات الأساسية بما فيها الأمور التالية:

- لا تركب أو تحفظ جهاز الغسالة في مكان معرض للمطر والرطوبة.
- لا تركب أو تحفظ جهاز الغسالة في مكان معرض للمطر والرطوبة.
- لا تعبث ب لوحة التحكم.
- لا تصلح أو تبدل أي قطعة من جهاز الغسالة أو لا تحاول أي إصلاح باستثناء الحالة الموصى بها خاصة في تعليمات الصيانة للمستخدم أو تعليمات إصلاح المستخدم الصادرة التي تفهمها وتقوم بها بمهارة.
- اترك تحت الجهاز وحول الجهاز خاليا من المواد القابلة للاشتعال مثل الكتان ، والورق ، والسجادة ، المواد الكيميائية ... الخ.
- الإشراف الدقيق مطلوب في حالة أن هذا الجهاز يعمل من قبل أو قريبا من الأطفال.
- لا تسمح للأطفال باللعب على ، مع ، أو داخل هذا الجهاز أو أي جهاز آخر.
- لا تترك باب جهاز الغسالة مفتوحا.
- الباب المفتوح يغري الأطفال للتعلم بالباب أو الدخول الى داخل الجهاز.
- لا تلامس جهاز الغسالة أثناء التشغيل. انتظر حتى تتوقف الحلة عن العمل تماما.
- عمليات الغسيل قد تخفف مقاومة الالتهاب للأقمشة. % لا تغسل أو تجفف الأشياء التي يتم تنظيفها ، غسيلها ، نقعها أو وضع النقاط عليها بالمواد القابلة للاشتعال أو الانفجار (مثل الشمع ، والزيت ، والدهان ، والغازولين، ومزيل الشحم، ومحلول التنظيف الجاف ، والكيروسين ، و....) الأمر قد يؤدي الى اشتعال أو انفجار.
- لتجنب هذه النتيجة ، اتبع تعليمات الغسيل والصيانة من قبل صانع الملابس بعناية.
- لا تضرب باب الغسالة بعنف أو لا تحاول فتح الباب بقوة وهو مغلق. هذا قد يؤدي الى إحداث ضرر في الغسالة.
- لتخفيف احتمال صدمات كهربائية، افصل قابس الجهاز عن مخرج التيار أو افصل جهاز الغسالة عن موزع الكهرباء في البيت بواسطة إزالة صهيرة أو إيقاف قاطع الدائرة قبل محاولة أي صيانة أو تنظيف.
- لا تحاول تشغيل هذا الجهاز في حالة حدوث ضرر ، عطل ، فك جزئي، أو فقد قطعة أو انكسار قطع، بما فيها سلك أو قابس متضرر.

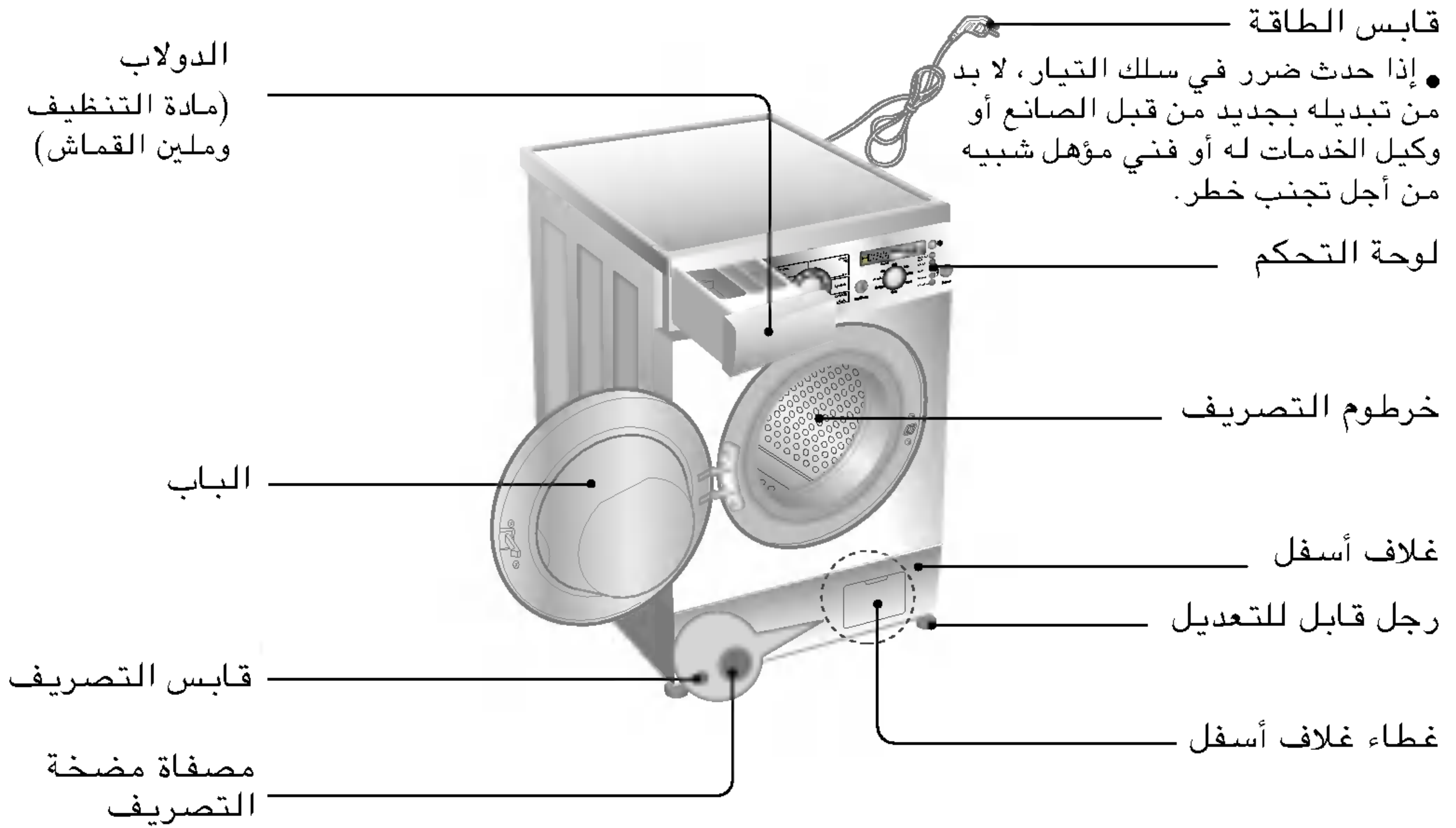
### احفظ هذه التعليمات

#### تعليمات التوصيل الأرضي

- لا بد من التوصيل الأرضي لهذا الجهاز. في حالة حدوث عطل أو خلل، التوصيل الأرضي يخفف خطر الصدمات الكهربائية بتقديم مرور مقاومة أقل للتيار الكهربائي. هذا الجهاز مزود بسلك ذي أداة التوصيل الأرضي للجهاز وقابس التوصيل الأرضي. لا بد من وصل القابس الى مخرج تيار مناسب تم تركيبه وتوصيله الأرضي بشكل صحيح وفقا لجميع الرموز المحلية والأحكام.
- لا تستخدم محولا أو إلا، لا يصلح قابس التوصيل الأرضي.
- إذا لم يكن لديك مخرج التيار المناسب ، اتصل بفني كهربائي.

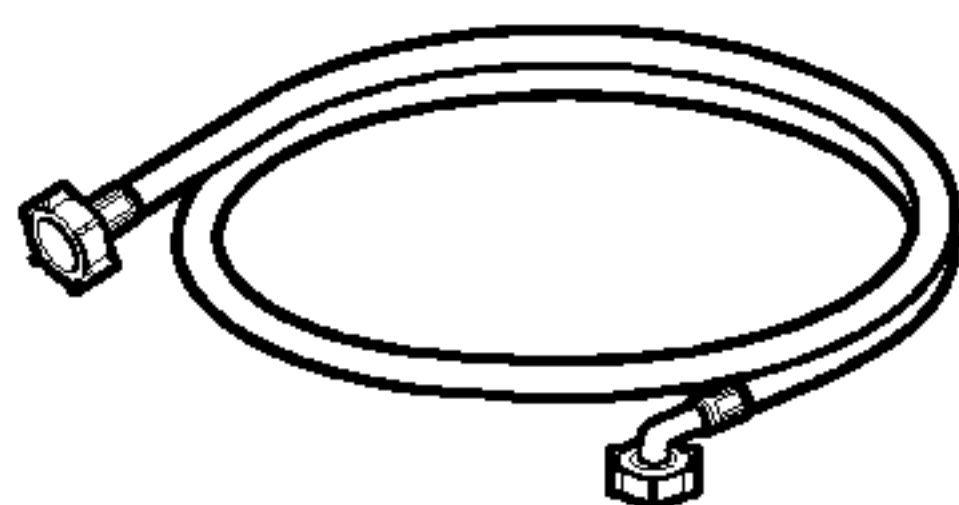
**تنبيه :** التوصيل غير الصحيح لإداة التوصيل الأرضي للجهاز قد يؤدي الى إحداث خطر الصدمات الكهربائية. تأكد من التوصيل الصحيح من قبل فني كهربائي مؤهل أو فني للخدمات في حالة أنك تشك في التوصيل الأرضي للجهاز. لا تعدل القابس المزود بالجهاز - إذا كان مخرج التيار غير مناسب، ركب مخرج التيار المناسب من قبل فني كهربائي مؤهل.

## المواصفات

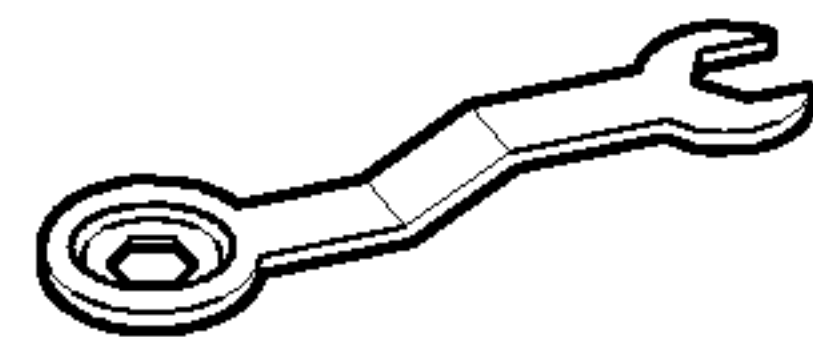


WD-1236(0~9)SD WD-1036(0~9)SD	WD-1236(0~9)ND WD-1036(0~9)ND	WD-1236(0~9)TD WD-1036(0~9)TD	
جهاز الغسالة بالحمل الأمامي			الاسم
220-240 فولت - ، 50 هيرتز			الطاقة الكهربائية
600 ملم (عرض) × 360 ملم (عمق) × 850 ملم (ارتفاع)	600 ملم (عرض) × 440 ملم (عمق) × 850 ملم (ارتفاع)	600 ملم (عرض) × 550 ملم (عمق) × 850 ملم (ارتفاع)	الأبعاد
56 كجم / 2000 واط	59 كجم / 2000 واط	64 كجم / 2100 واط	الوزن/الواط الأقصى
3,5 كجم	5 كجم	7 كجم	سعة الغسيل
42 لتر	60 لتر	75 لتر	استهلاك الماء
0,3-10 كجم. قوة/سم <sup>2</sup> ( 30-1000 kPa )			ضغط الماء المسموح
[WD-1036(0~9)SD/ND/TD] 1000 / 900 / 800 / 600 / 400 / لا تدوير [WD-1236(0~9)SD/ND/TD] 1200 / 1000 / 800 / 600 / 400 / لا تدوير			سرعة التدوير

## الملحقات



مفتاح الصمولة



خرطوم دخول الماء (1EA)

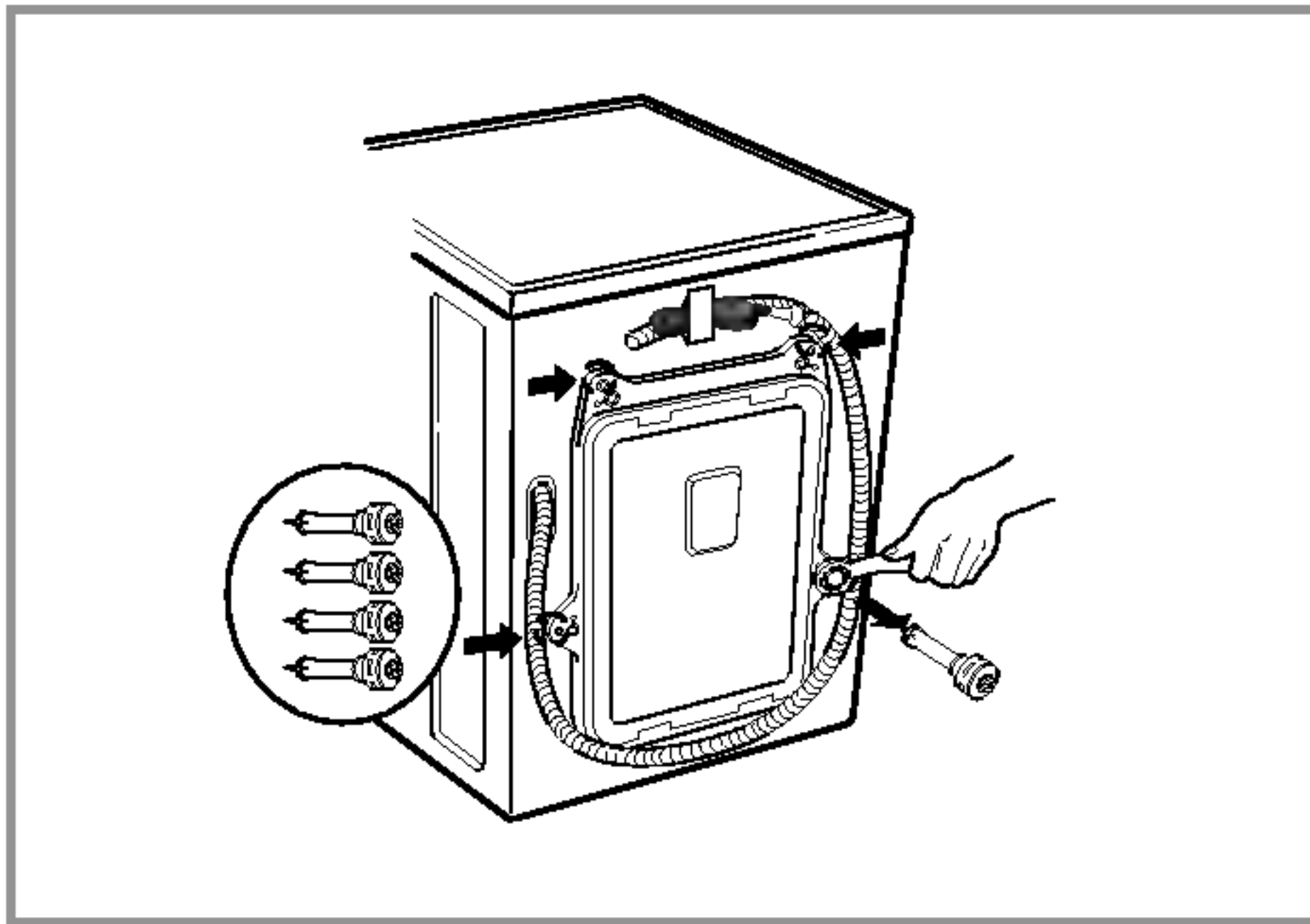
ركب جهاز الغسالة أو احفظها في مكان غير معرض لدرجة الحرارة أقل من درجة التجميد أو معرض للطقس. اعمل التوصيل الأرضي المناسب بالتأكد من جميع الرموز الحكومية والأحكام. لا بد من عدم سد الفتحات تحت الجهاز بالسجادة في حالة تركيب جهاز الغسالة على أرض مغطاة بالسجادة.

في البلدان التي هناك فيها مناطق قد تعرض لكثرة الصوصور أو الحشرات الأخرى، خذ عناية خاصة من أجل الاحتفاظ بنظافة الجهاز وحوله في جميع الأوقات. لا تغطي ضمانه هذا الجهاز أي ضرر قد تحدثه الصوصور أو الحشرات الأخرى.

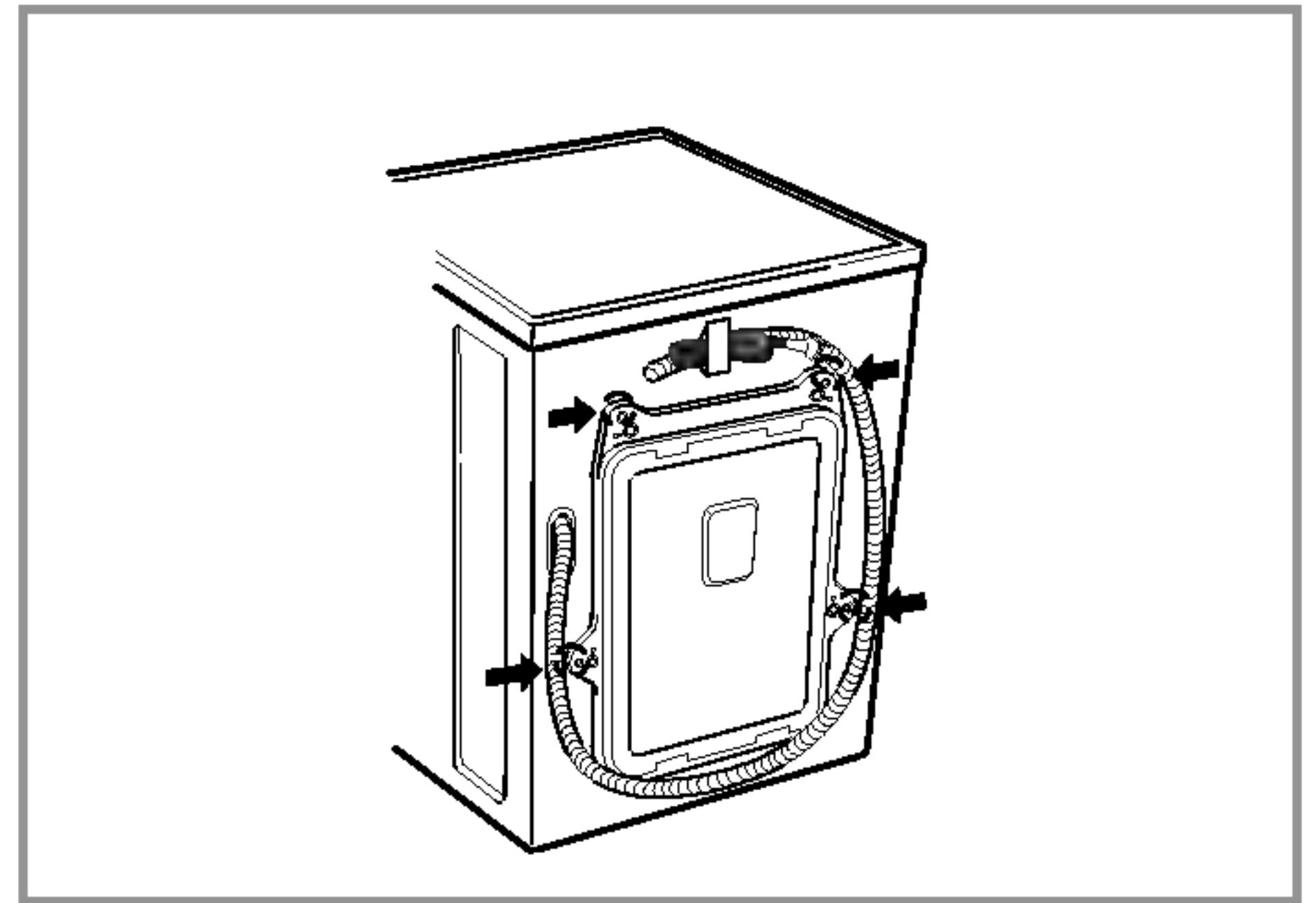
## ■ مسامير النقل

تم تثبيت الجهاز بواسطة مسامير النقل لمنع الجهاز عن حدوث الضرر داخل الجهاز أثناء النقل.

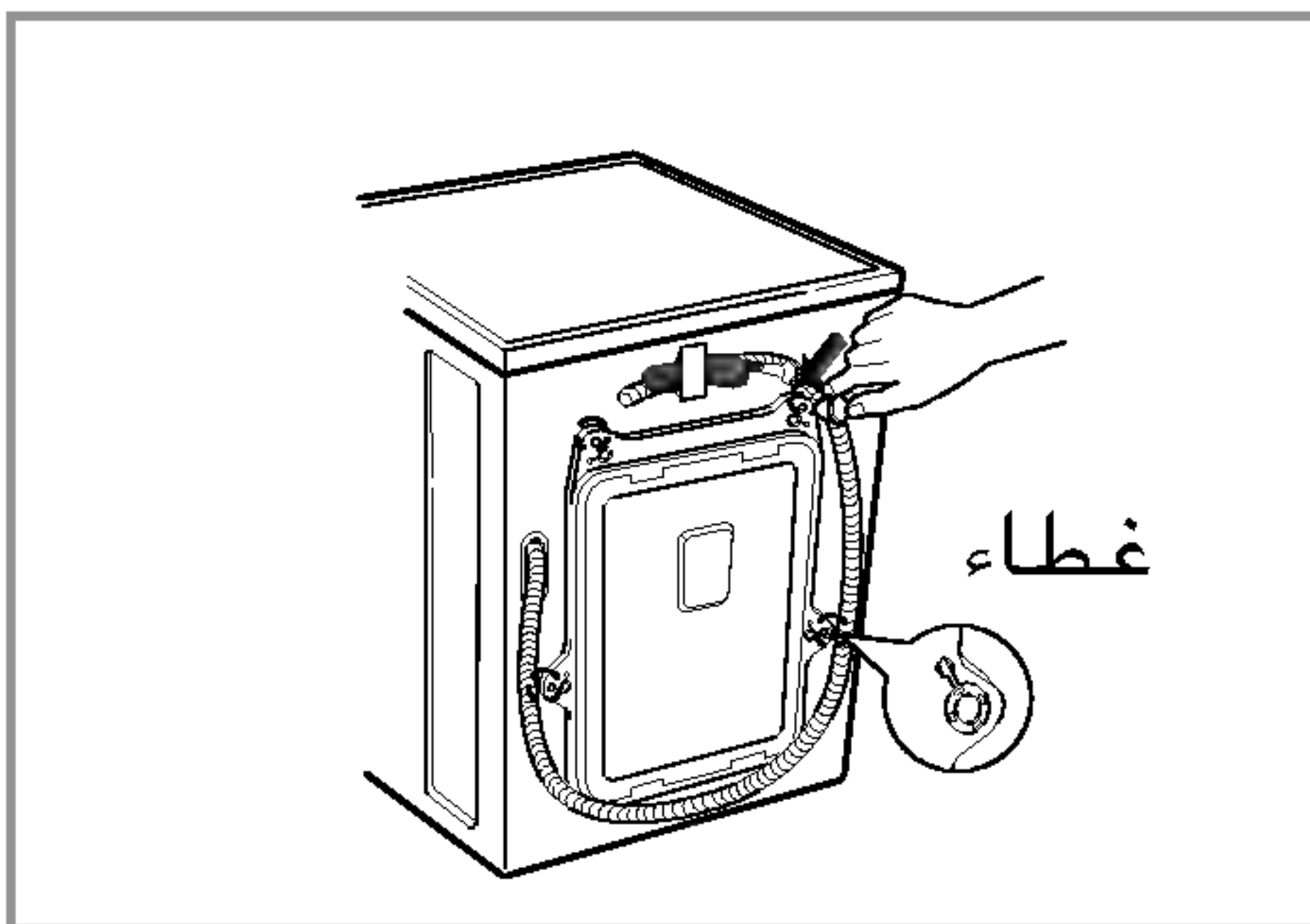
## ■ إزالة مسامير النقل



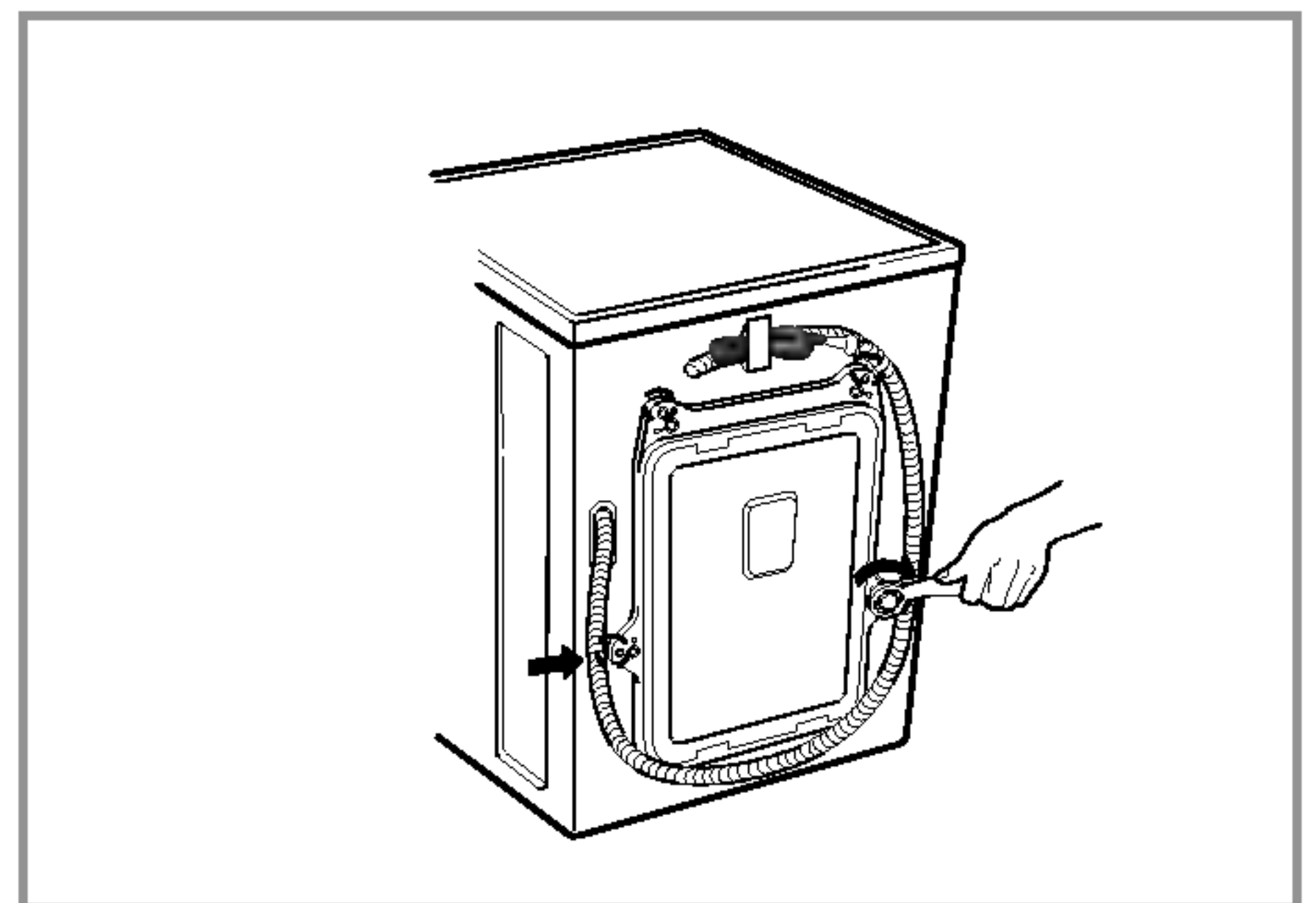
3. اسحب 4 مسامير مع السدادات المطاطية للثوق بلويالسداة بقليل. احفظ 4 مسامير وملوي الصمولة لاستخدامها في المستقبل. ● كلما نقلت الجهاز، لا بد من تثبيت الجهاز بالمسامير مرة ثانية.



1. لمنع حدوث ضرر داخل الجهاز أثناء النقل، تم تثبيت الجهاز بـ 4 مسامير خاصة. قبل تشغيل الجهاز، ازل المسامير مع السدادات المطاطية للثقوب. ● إذا لم تزلها، هذا قد يؤدي إلى إحداث اهتزاز شديد، وضجيج وعطل.



4. اغلق الفتحات بالأغطية المزودة.



2. ارخ 4 مسامير بواسطة مفتاح صمولة مزود بالجهاز.

## ■ متطلبات في مكان التركيب

### الأرض المستوية :

الانحدار المسموح تحت جهاز الغسالة كله 1 درجة .

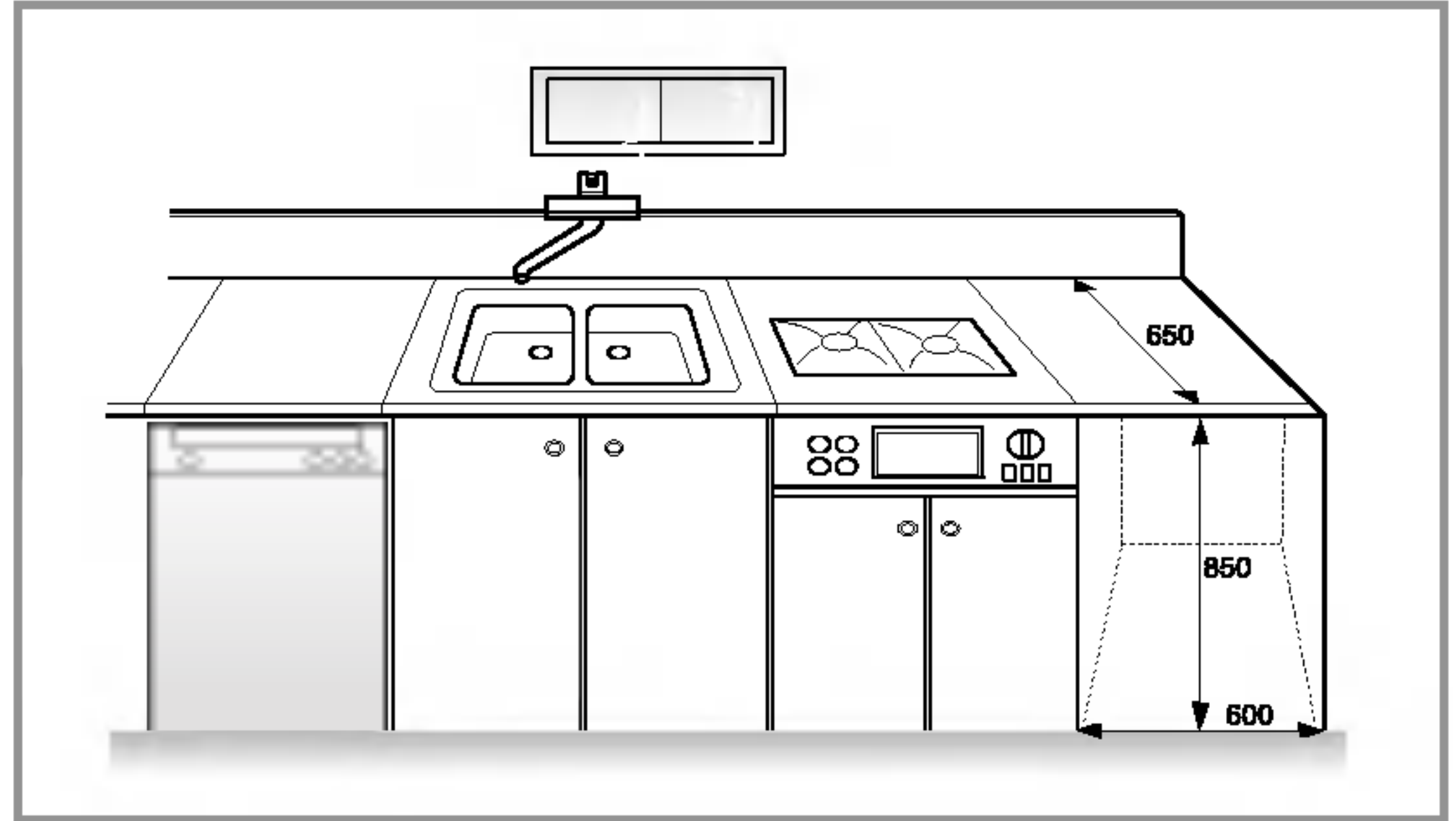
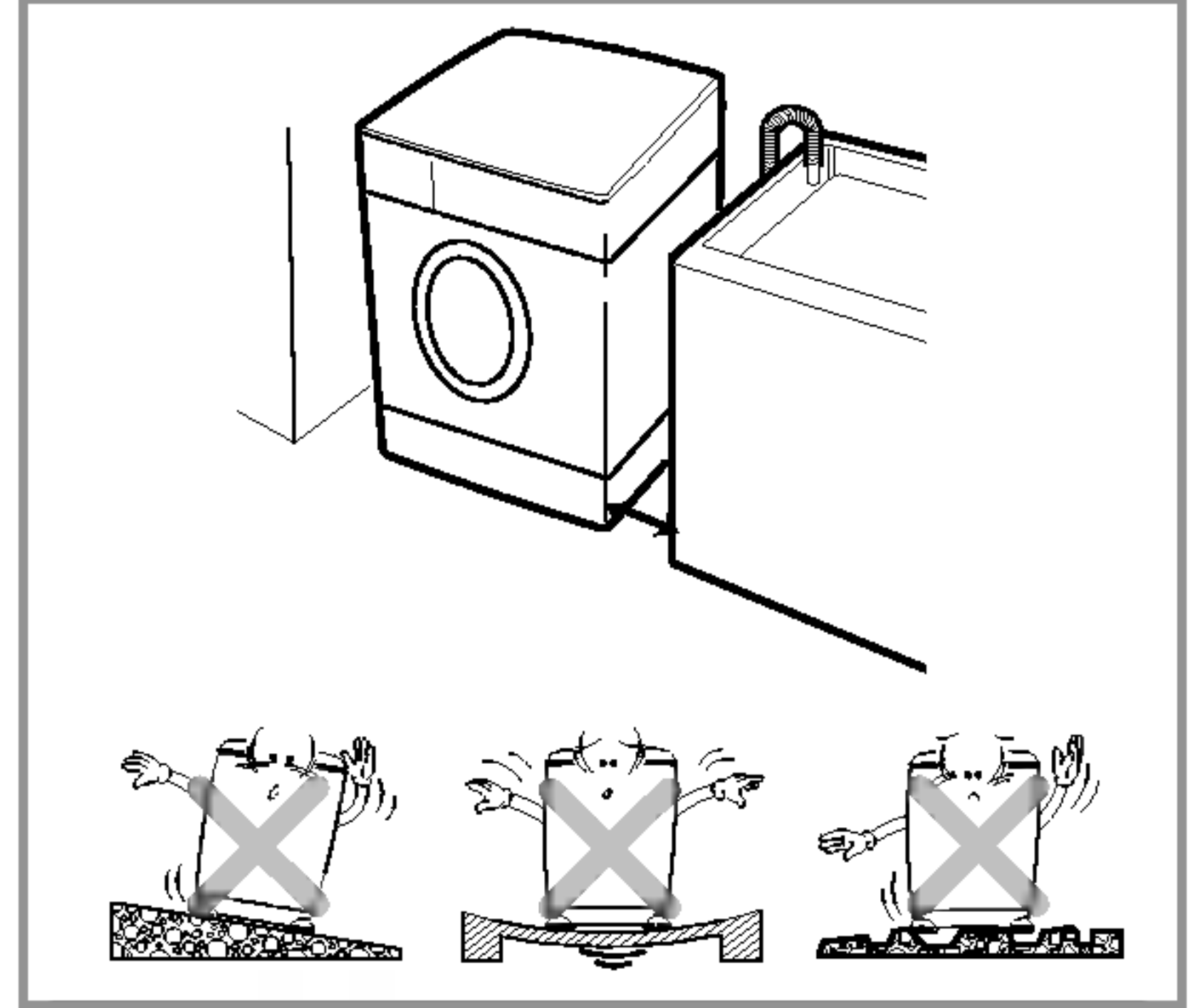
### مخرج التيار :

لا بد من وجوده في ضمن 1.5 متر من جانبي الغسالة. لا توصل إلا جهازا واحدا الى مخرج التيار .

### المسافة الإضافية :

من الجدار ، والباب، والأرض المسافة المحددة المطلوبة.  
(10 سم : خلف / 2 سم : جانبيين يمين ويسار)

لا تضع الملابس التي تغسلها أو تحفظها على أعلى جهاز الغسالة في أي وقت.  
هي تؤثر على انتهاء الغسيل أو التحكم فيه.



## ■ تفاصيل لتوصيل القابس بسلامة BS (للمستخدم في المملكة المتحدة فقط)

### الهام

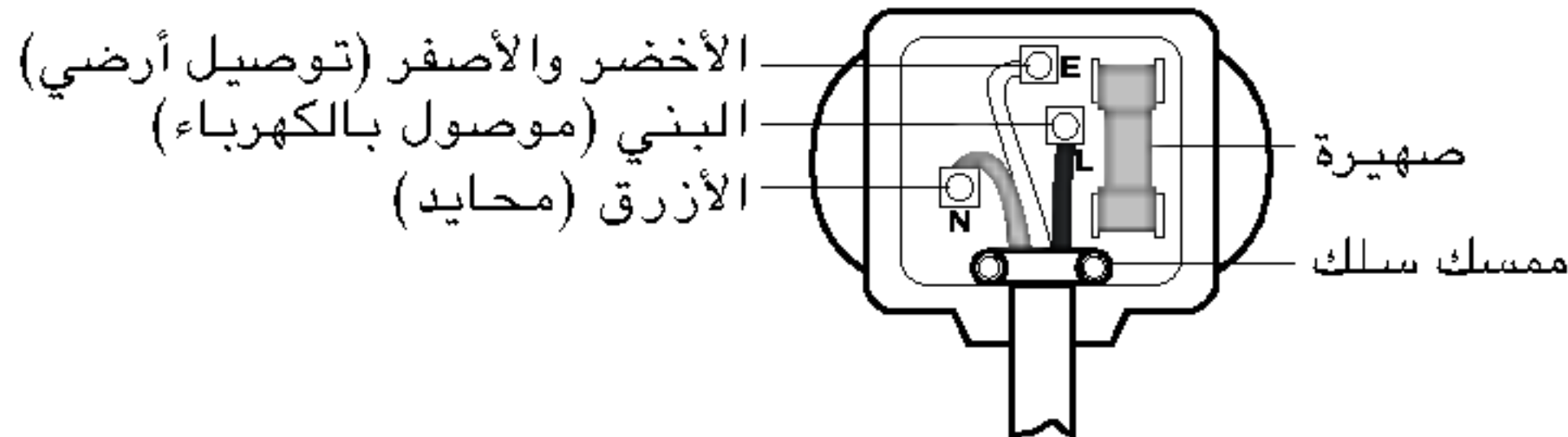
الأسلاك في السلك الرئيسي ملونة وفقا للرموز التالية :

الأخضر والأصفر : توصيل أرضي

الأزرق : محايد

البنّي : موصل بالكهرباء

لا بد من التوصيل الأرضي لهذا الجهاز .



لأن ألوان الأسلاك في السلك الرئيسي لهذا الجهاز قد لا تتفق مع العلامات الملونة لتعريف الأطراف الموجودة في قابسك ، اتبع كما يلي :

السلك المرموز باللون الأخضر لا بد من توصيله الى الطرف الموجود في القابس بعلامة حرف E أو برمز التوصيل الأرضي (⊕) أو اللون الأخضر أو اللون الأصفر والأخضر .

السلك الأزرق لا بد من توصيله الى الطرف في القابس بعلامة حرف N أو اللون الأسود .

السلك البنّي لا بد من توصيله الى الطرف في القابس بعلامة L أو اللون الأحمر .

إذا استخدم قابس 13 أمبير (BS 1363) ، صهيرة 13 أمبير BS 1362 مناسبة .

## التوصيل الكهربائي

1. لا تستخدم سلكا إضافيا أو محولا مزدوجا.
  2. إذا كان سلك التيار مضررا ، لا بد من تبديله بالجديد من قبل الصانع أو وكيل الخدمات له أو فني مؤهل شبيهه من أجل تجنب خطر.
  3. انزع قابس الجهاز دائما واغلق حنفية الماء بعد استخدام الجهاز.
  4. صل جهاز الغسالة الى مخرج التيار الموصل أرضيا وفقا لأحكام توصيل الأسلاك.
  5. لا بد من وضع الجهاز بحيث يمكن توصيل القابس الى مخرج التيار بسهولة.
- ❖ إصلاح جهاز الغسالة لا بد من القيام به من قبل الفني المؤهل . القيام بالإصلاح من قبل الفني غير المختص قد يؤدي الى إصابة الشخص بالجرح أو العطل الخطير. اتصل بمركز الخدمات المحلي لك.
  - ❖ لا تركب جهاز الغسالة في الغرفة التي تكون درجة الحرارة فيها أقل من درجة التجميد. الخرطوم المتجمد قد ينكسر بالضغط عليه. وقد تتعطل وحدة التحكم الإلكتروني في درجة الحرارة تحت نقطة التجميد.
  - ❖ إذا تم نقل الجهاز في الأشهر الشتائية وكانت درجة الحرارة فيها أقل من نقطة التجميد: احفظ جهاز الغسالة في درجة حرارة الغرفة لمدة بعض ساعات قبل تشغيله.

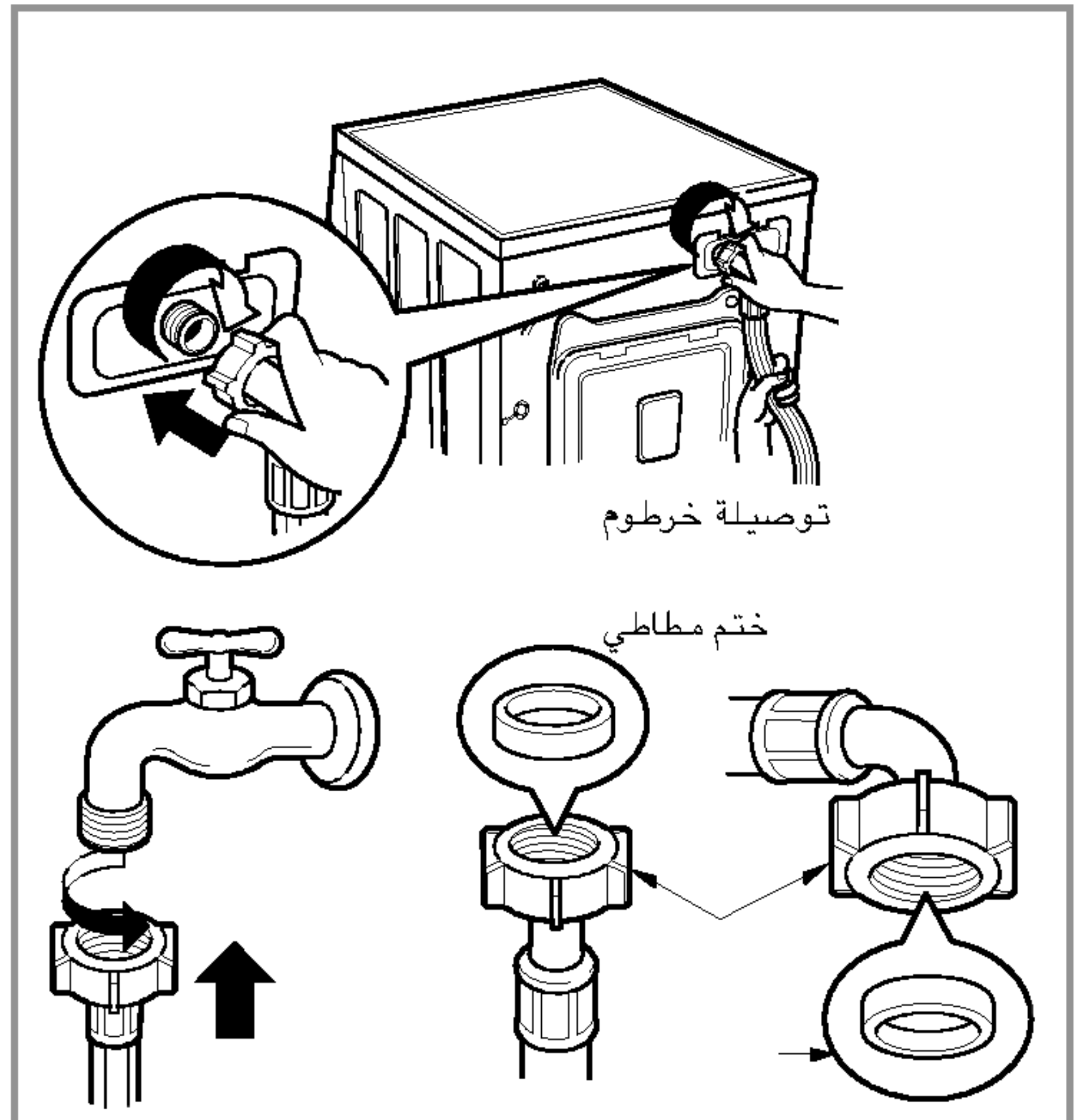
## تحذير

t.تحذير: بالنسبة لسلك التيار الكهربائي، يوصى في معظم الأجهزة بوضع دائرة مخصصة، ذات منفذ أحادي والذي يزود التيار الكهربائي للجهاز فقط ولا يوجد به أية منافذ إضافية أو دوائر فرعية. انظر صفحة المواصفات في دليل المالك للتأكد. لا تزيد حمل منافذ الحائط. فكل من منافذ الحائط ذات الأحمال العالية، أو التالفة أو المرتخية أو أسلاك التمديد أو الأسلاك الكهربائية البالية أو عزل الأسلاك التالفة أو المشقوق خطر. ويمكن لأي من هذه الظروف أن تسبب صعق كهربائي أو اشتعال النار. افحص سلك الجهاز، وإذا ظهر عليه أي تلف أو إهلاك، فانزعه من القابس، وأوقف تشغيل الجهاز، واستبدل السلك بسلك آخر مماثل بواسطة فني صيانة معتمد. أحمي سلك التيار الكهربائي من سوء الاستخدام المادي أو الميكانيكي كأن يتم التواءه أو خرقه أو إغلاق الباب عليه أو المشي فوقه. يرجى مراعاة الانتباه عند التعامل مع القوابس ومنافذ الجدران والنقطة التي يخرج السلك منها من الجهاز.

## جهاز الغسالة لا بد من توصيله الى حنفية الماء بواسطة مجموعة خرطوم جديدة ولا تستخدم مجموعة خرطوم قديمة.

### توصيل خرطوم تزويد الماء

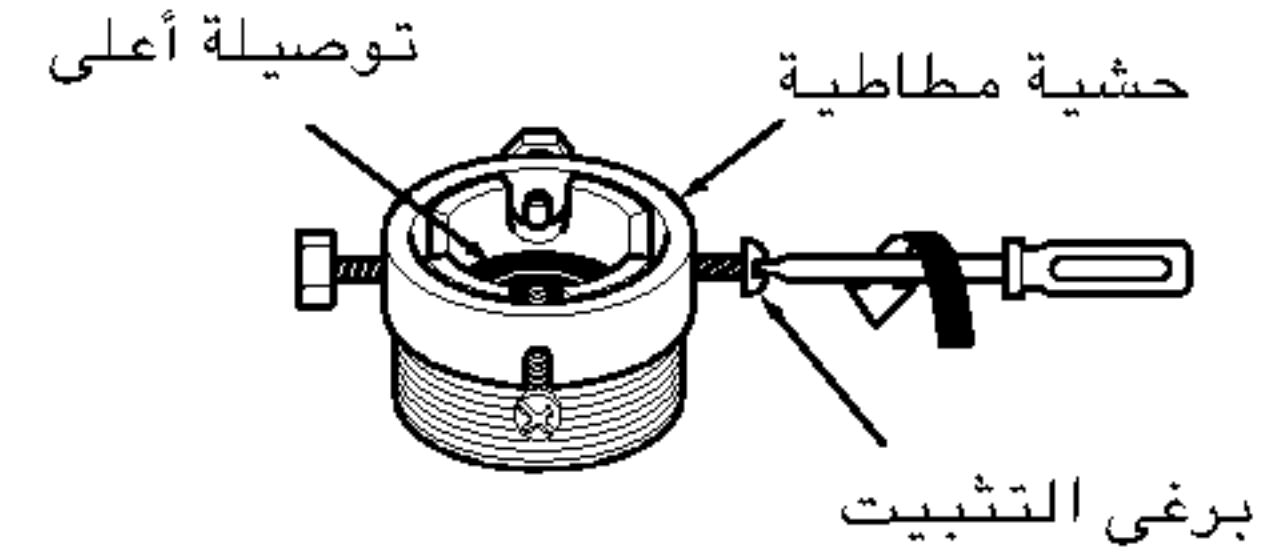
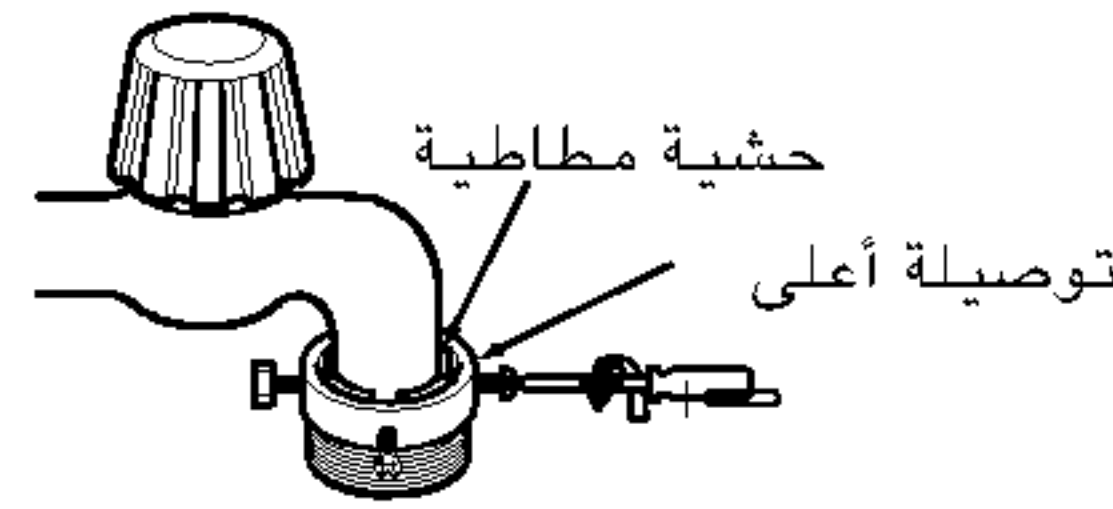
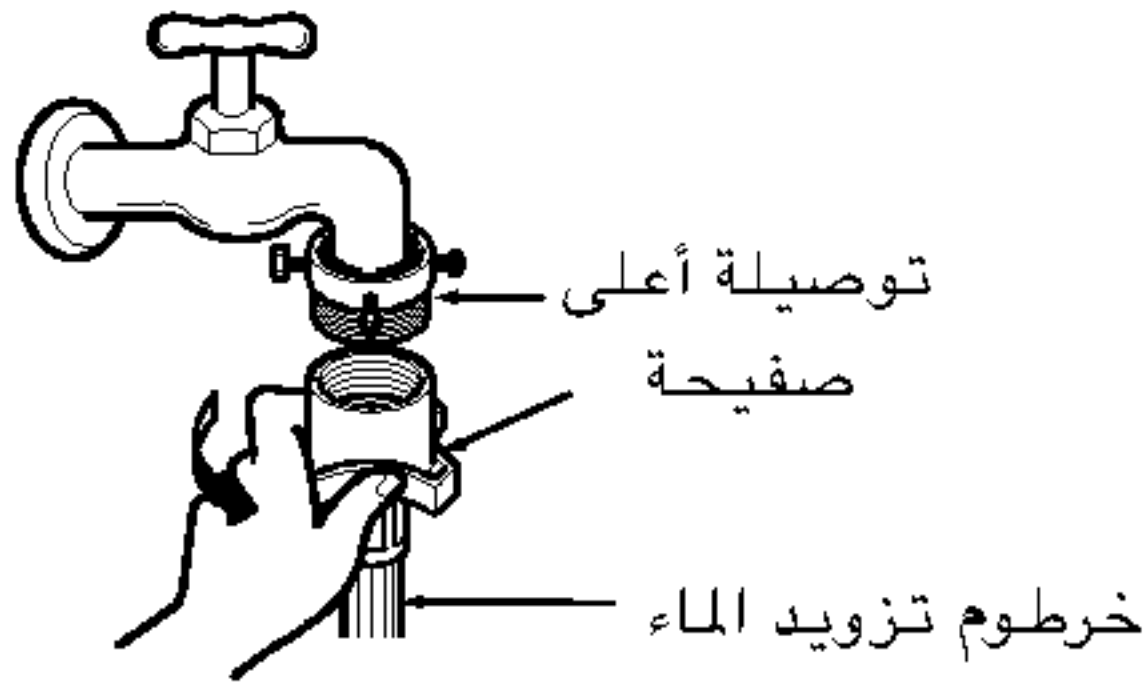
- ❖ لا بد من ضغط الماء من بين 30 kPa و 1000 kPa (0.3-10 كجم.قوة/سم<sup>2</sup>)
- ❖ لا تقشر أو تصلب الخيط عند توصيل خرطوم تزويد الماء الى صمام الدخول.
- ❖ إذا كان ضغط الماء أكثر من 1000 kPa ، لا بد من تركيب أداة خفض الضغط.
- الختمان المطاطيان مزودان بخرطوم تزويد الماء وهذان من أجل منع تسرب الماء.
- تأكد من توصيلات جهاز الغسالة بإحكام بفتح حنفية الماء تماما.
- افحص حالة الخرطوم على فترات وبدل الخرطوم بجديد عند الحاجة.
- تأكد من عدم وجود لي في الخرطوم وعدم ضغط الخرطوم.



## ■ حنفية عادية بدون خيط وخرطوم تزويد ماء متنوع برغى

3. ادفع خرطوم تزويد الماء الى الأعلى عمودياً بحيث تتصل الحشية المطاطية الموجودة داخل الخرطوم بالحنفية بإحكام ثم ثبته بتدوير البرغى الى اليمين.

1. ارخ البرغى لتثبيت الحنفية. 2. ادفع التوصيلة الى الأعلى حتى تتصل الحشية المطاطية بالحنفية بإحكام. ثم ثبت ٤ براغي.

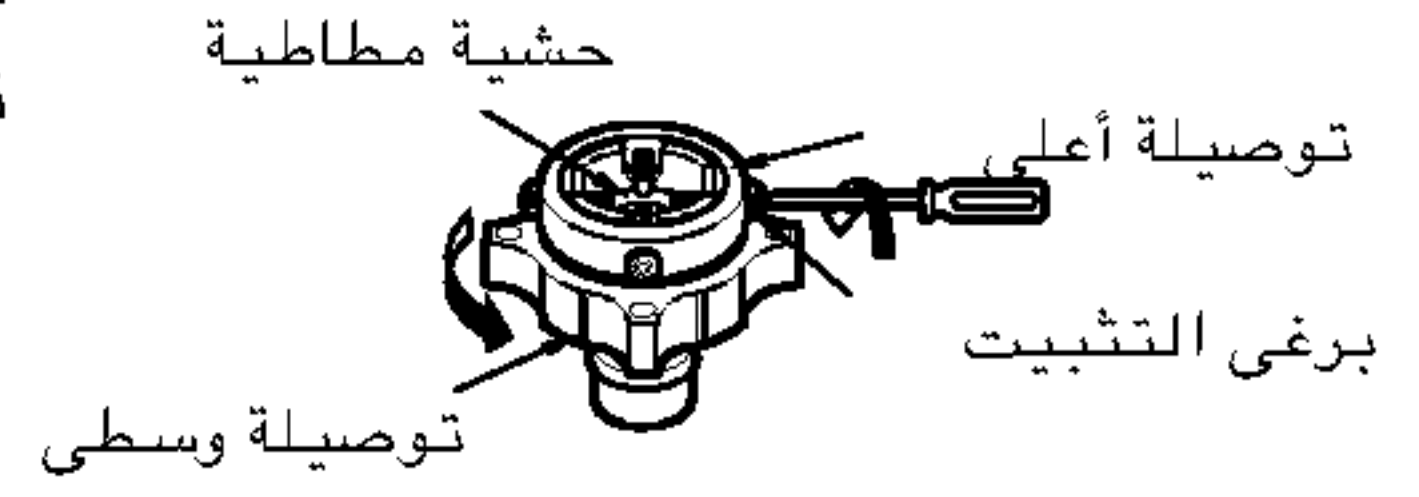
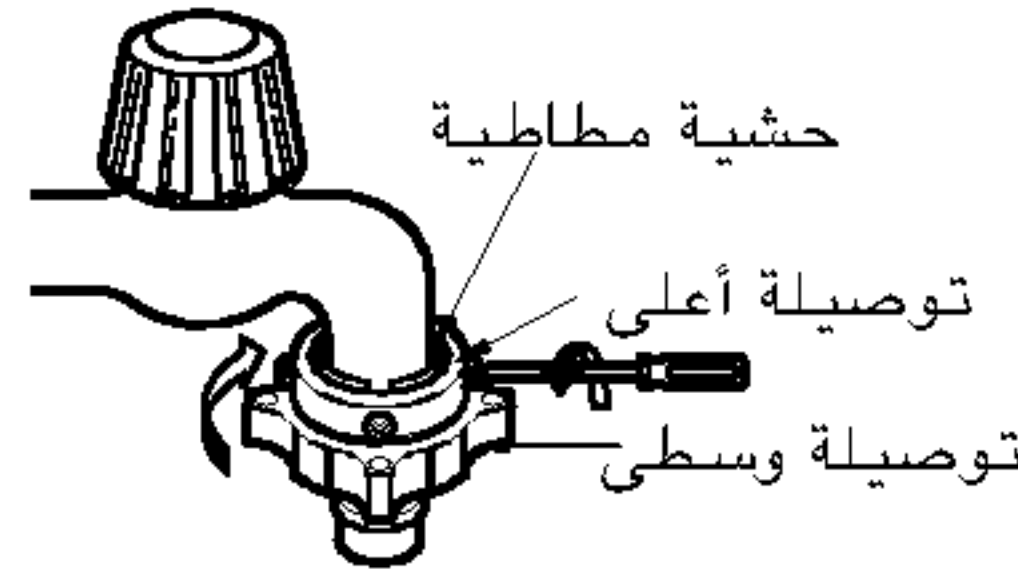
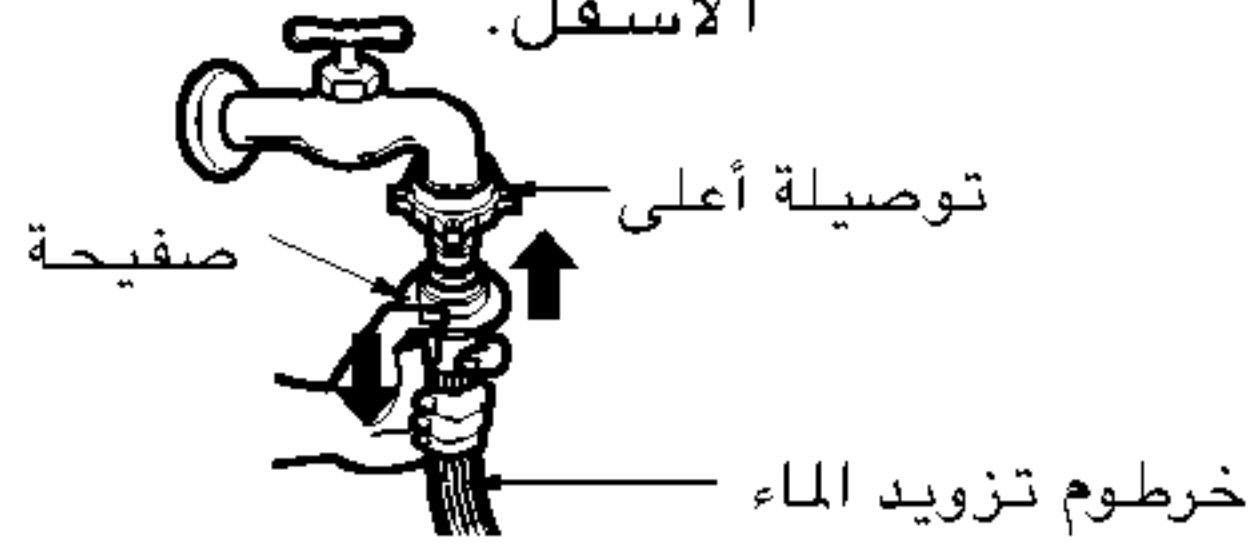


## ■ حنفية عادية بدون خيط وخرطوم تزويد ماء من نوع لمسة واحدة

3. صل خرطوم تزويد الماء الى التوصيلة الوسطى ، بدفع الصفيحة الى الأسفل.

2. ادفع التوصيلة الأعلى الى الأعلى حتى تتصل الحشية المطاطية بالحنفية بإحكام. ثم ثبت ٤ براغي.

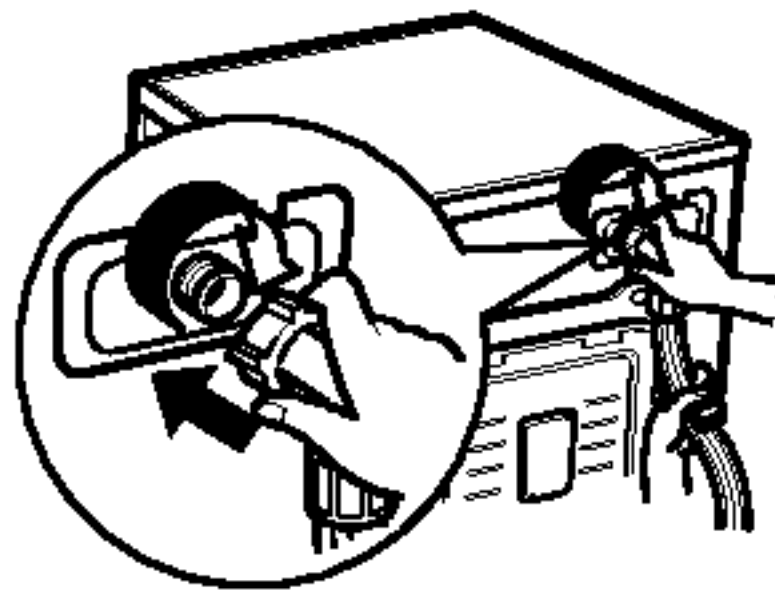
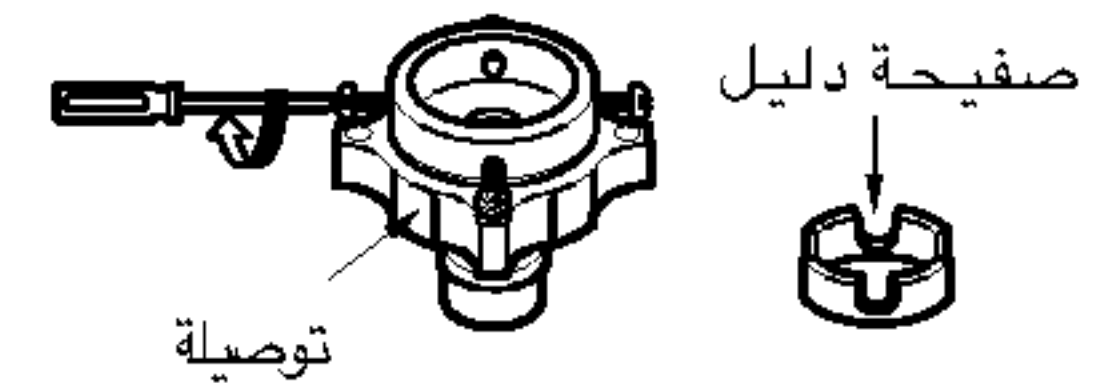
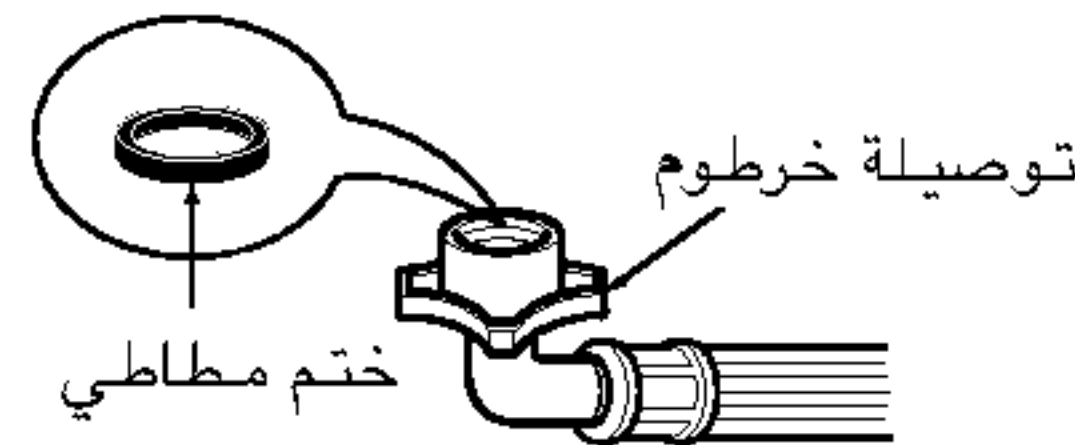
1. ارخ برغى التوصيلة الأعلى



● لفصل خرطوم تزويد الماء عن التوصيلة الوسطى اغلق حنفية الماء. ثم اسحب خرطوم تزويد الماء الى الأسفل ، بدفع الصفيحة الى الأسفل.

● دور التوصيلة الوسطى لكي لا يتسرب الماء. ● تأكد من أن الختم المطاطي موجود داخل توصيلة الخرطوم.

● في حالة أن قطر الحنفية أكبر من صفيحة الدليل.



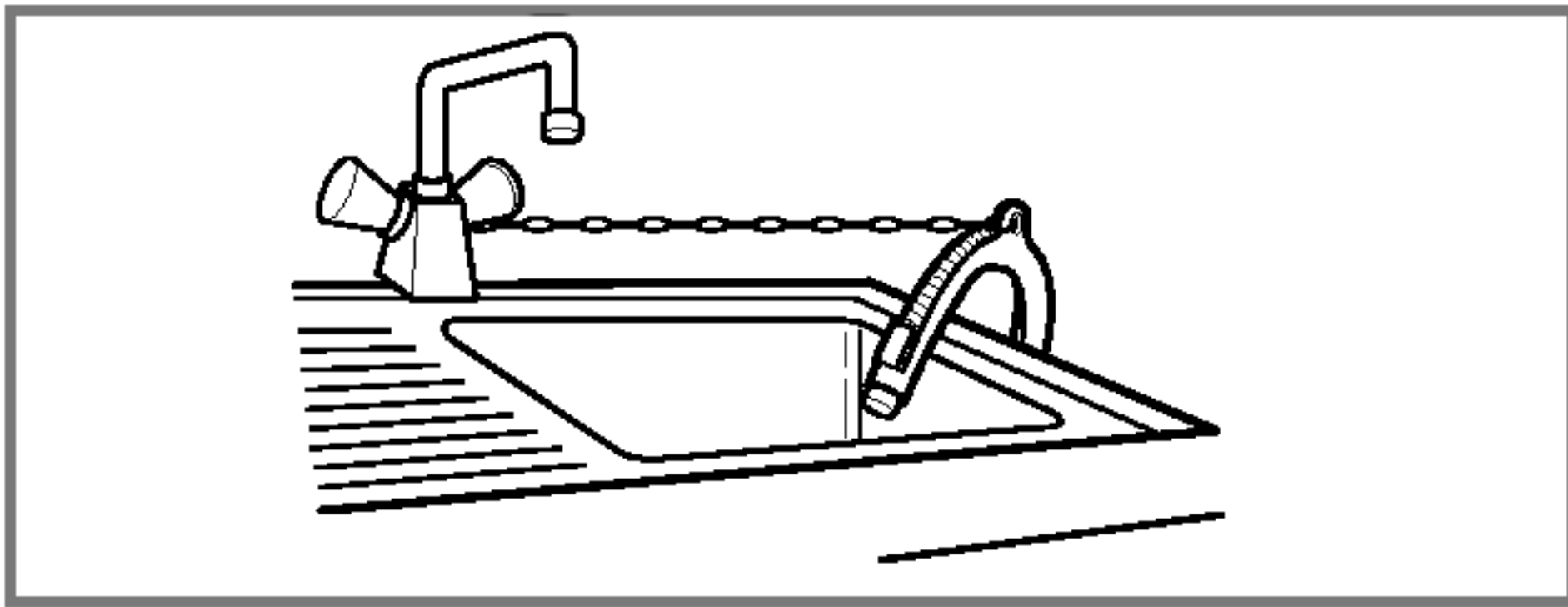
● يتم توزيع جهاز الغسالة بتوصيل الماء البارد فقط. ● تأكد من أن عدم وجود لي في الخرطوم وأن الخرطوم غير مضغوط.

الحنفية الأفقية مستخدمة	
	حنفية أفقية
	حنفية إضافية
	حنفية مربعة

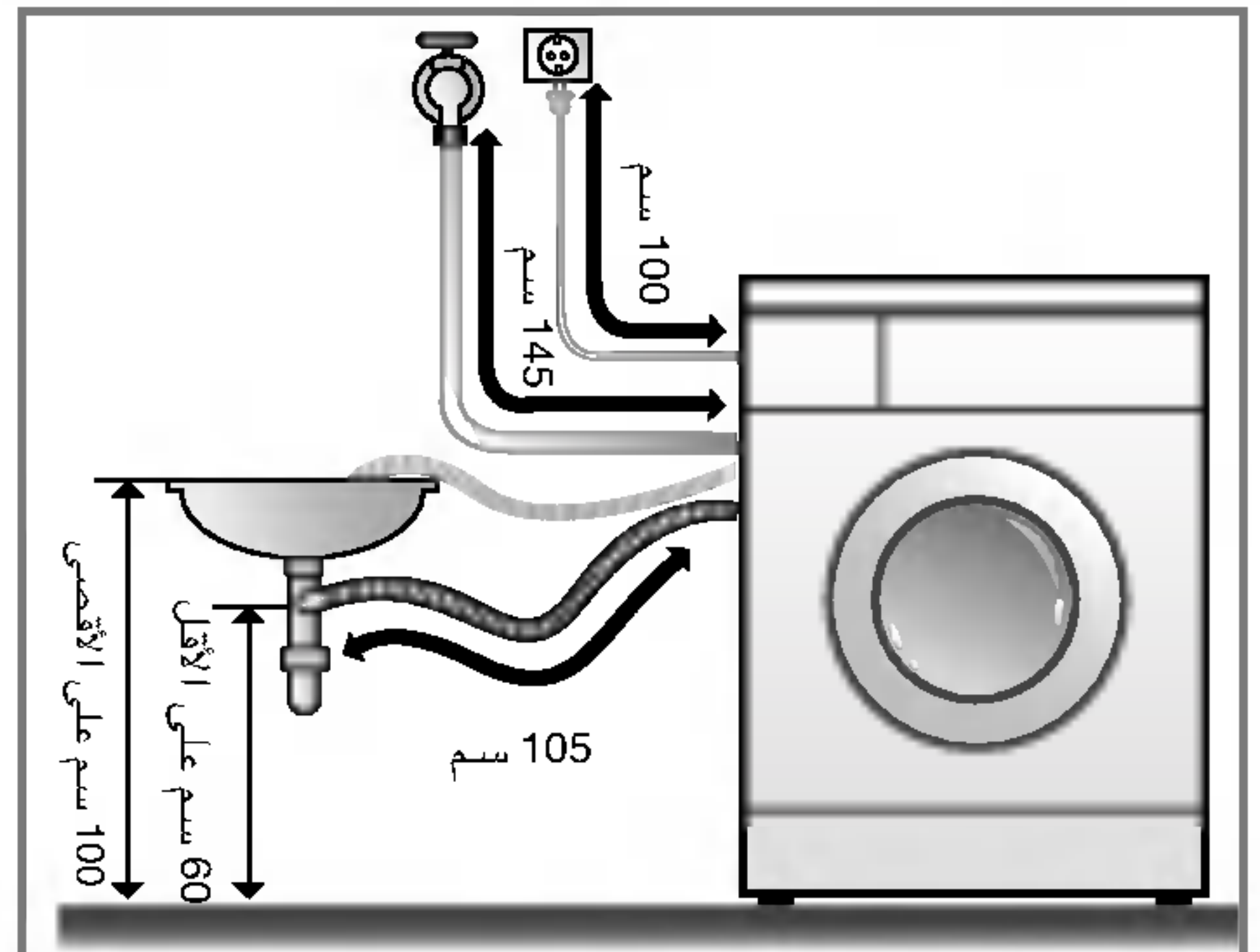
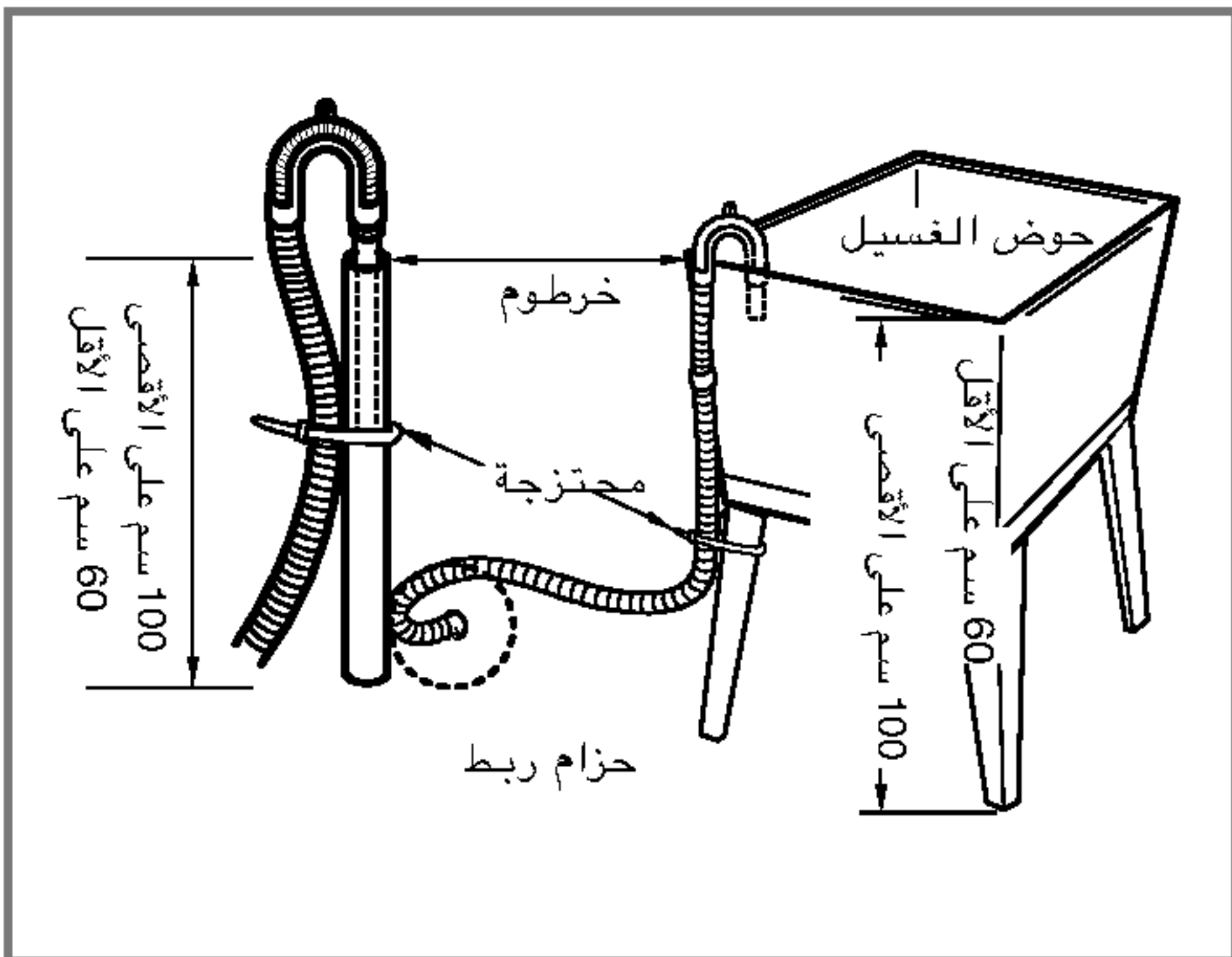
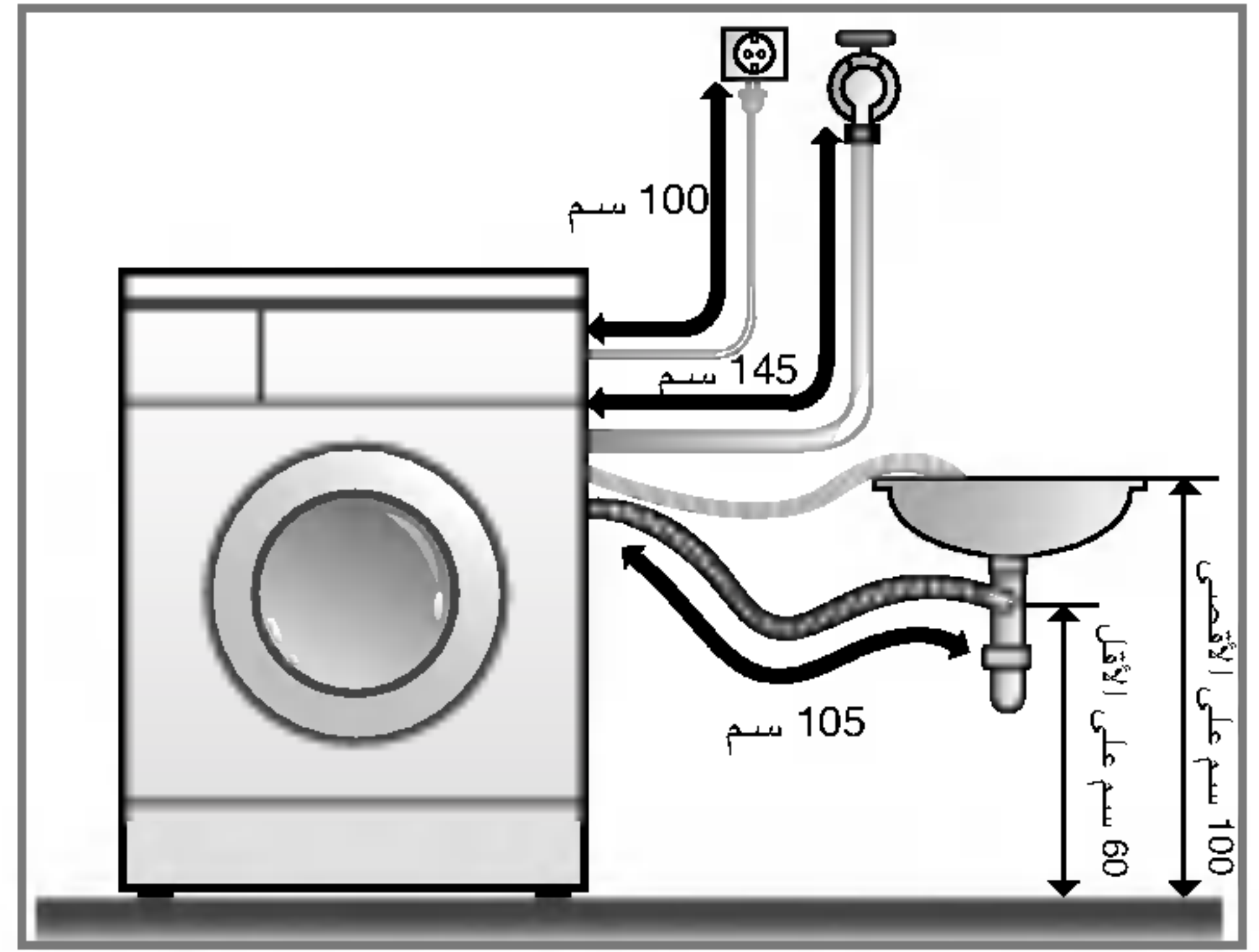


هذا الجهاز غير مصمم للاستخدام على متن البحر أو للاستخدام في العربات المتحركة مثل القافلة والطائرة ... الخ.  
 اوقف الحنفية في حالة عدم استخدام الجهاز لمدة طويلة (مثل الإجازة) ، خاصة ليس هناك الفتحة للتصريف (الأخدود) بالقرب.  
 عند طرد الجهاز، اقطع الكابل الرئيسي ودمّر القابل واكسر قفل الباب لمنع الصغر من سقوطهم في داخل الجهاز.  
 مادة الحشية (مثل الأفلام والستيروفوم) قد تكون خطيرة للأطفال. هناك خطر الاختناق ! اترك جميع التغليفات جيدا على البعد عن الأطفال.

### ■ تركيب خرطوم التصريف



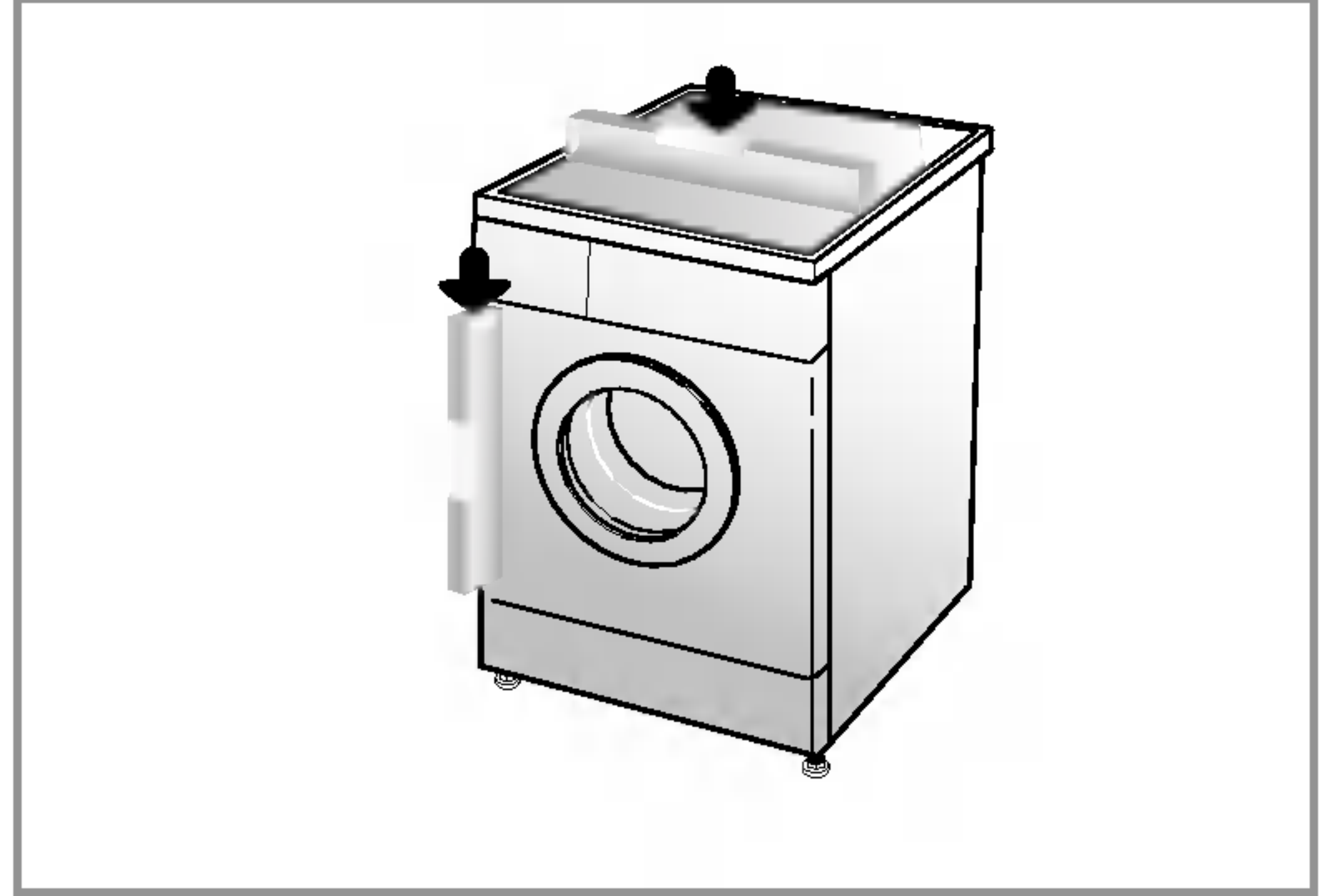
- عند تركيب خرطوم التصريف في البالوعة، ثبته بإحكام بواسطة حبل.
- تثبيت خرطوم التصريف المناسب يحمي الأرض من الضرر بسبب تسرب الماء.



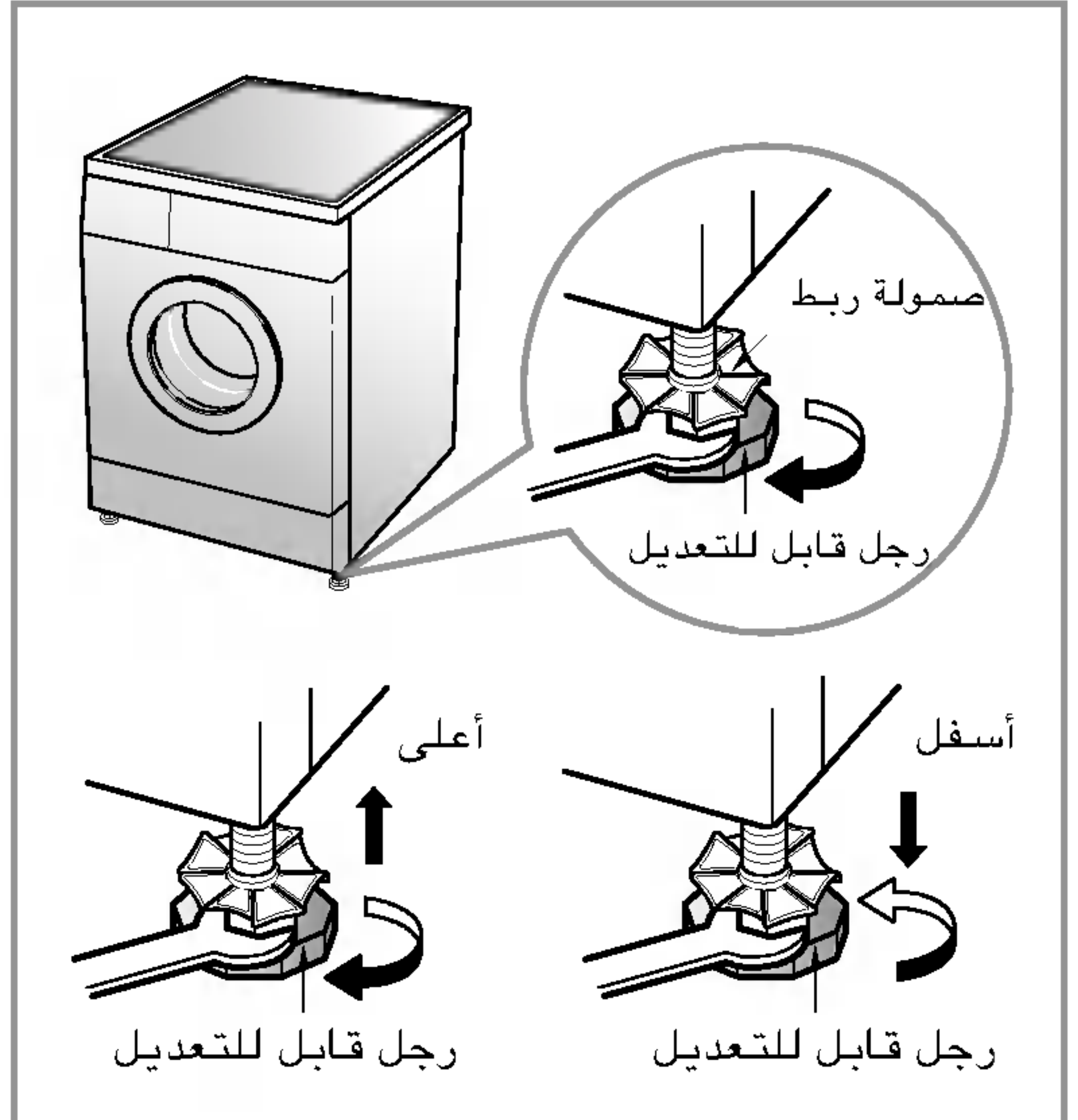
- لا بد من وضع خرطوم التصريف بارتفاع أعلى من 100 سم من الأرض.
- تثبيت خرطوم التصريف المناسب يحمي الأرض من الضرر بسبب تسرب الماء.
- في حالة أن خرطوم التصريف طويل جدا، يرجى عدم ملء الغسالة. هذا قد يؤدي الى إحداث ضجيج غير عادي.

## ■ ضبط الاستواء

1. استواء جهاز الغسالة الصحيح يمنع الضجيج والاهتزاز الشديد. ركب جهاز الغسالة على أرض مستوية وثابتة ، والأفضل في زاوية الغرفة.

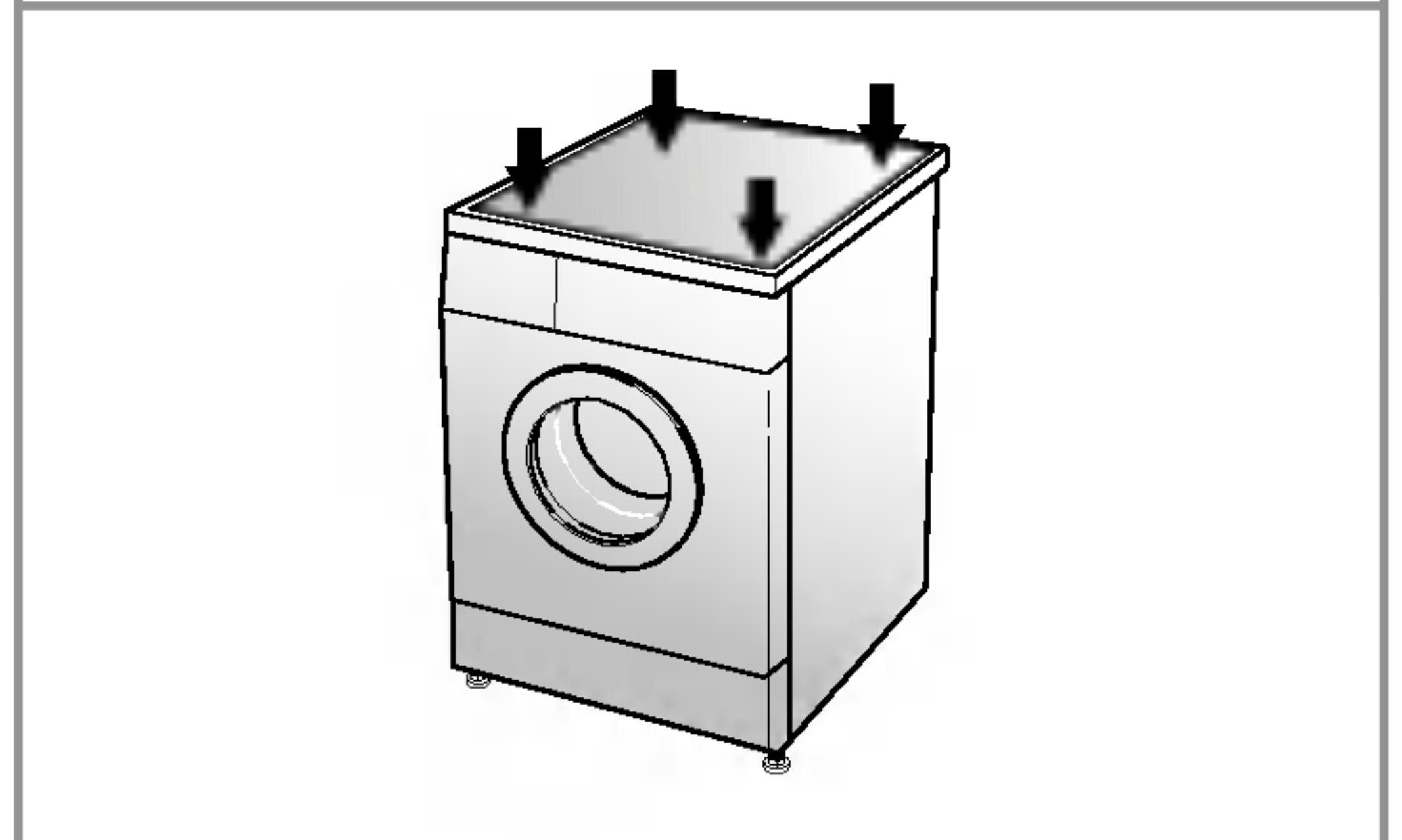


2. إذا كانت الأرض غير مستوية، اضبط الرجل القابل للتعديل كما تريد. ( لا تدخل قطعة من الخشب .. الخ تحت الرجل) تأكد من ثبات جميع أربعة أرجل ووضعها على الأرض ثم تأكد من أن الجهاز مستوي تماما. (استخدم ميزان التسوية)



\* بعد تعديل القدم، أحكم ربط صمولة الربط عن طريق تدويرها عكس اتجاه دوران الساعة.

\* الفحص القطري  
عند الضغط على حافة أعلى جهاز الغسالة قطريا، لا بد من عدم تحرك جهاز الغسالة الى الأعلى والأسفل أبدا. (يرجى فحص كلا الاتجاهين)  
إذا تحرك جهاز الغسالة عند الضغط على أعلى جهاز الغسالة قطريا، اضبط الأرجل من جديد.



## ■ العناية قبل الغسيل

### 1. رقعة العناية

ابحث عن رقعة العناية الموجودة في ملابسك. هذه الرقعة تعرفك محتويات الأقمشة لملابسك وكيفية غسلها.

### 2. الفرز

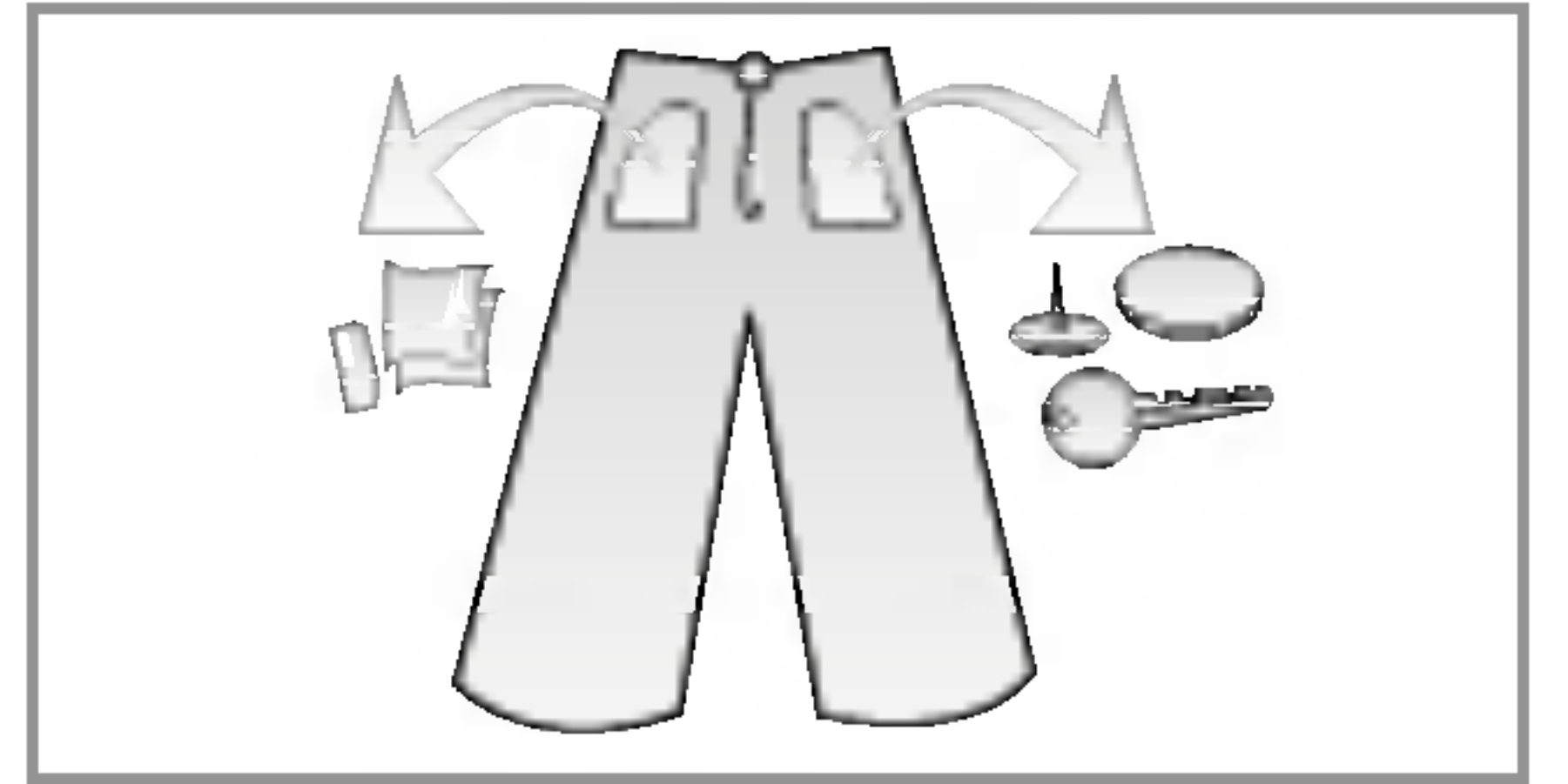
للحصول على أفضل نتائج، افرز الملابس الى نوع يمكن غسلها بدوران نفس الغسيل. درجة حرارة الماء وسرعة التدوير والأقمشة المختلفة مطلوبة لغسلها بطرق مختلفة. افرز دائماً الملابس باللون الغامق من الملابس باللون الخفيف والملابس البيضاء. اغسل الملابس منفصلة بين الملابس المصبوغة والملابس الكتانية وقد يحدث تحويل اللون للملابس البيضاء ... الخ. إذا أمكن ، لا تغسل الملابس الشديدة الوسخ مع الملابس الخفيفة الوسخ.

وسخ (شديد ، عادي ، خفيف)	فرّز الملابس وفقاً لمستوي الوسخ.
لون (أبيض ، خفيف ، غامق)	افصل الملابس البيضاء عن الأقمشة الملونة
كتان (منتجات كتانية ، جامع كتان)	اغسل منتجات كتانية وملابس يجمع الكتاب انفصالا.

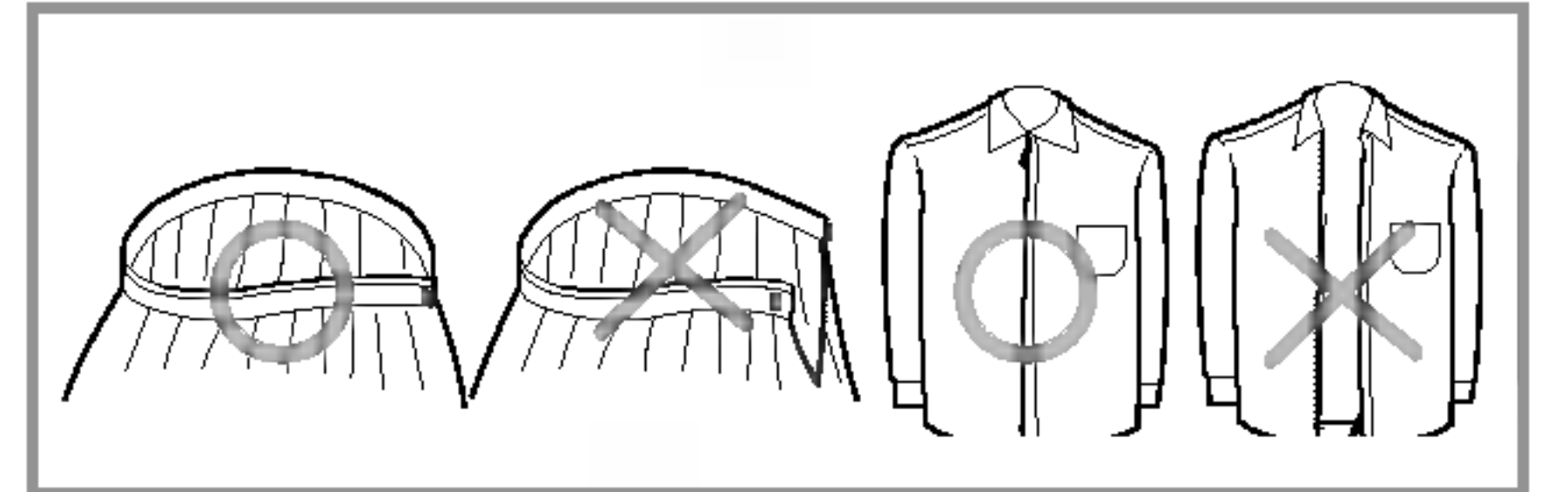
### 3. العناية قبل الحمل

■ ضع الملابس الكبيرة والصغيرة معا. في هذه الحالة، ضع الملابس الكبيرة أولاً. لا بد من عدم وضع الملابس الكبيرة أكثر من نصف كل الحمل. لا تغسل الملابس الفردية. هذا قد يؤدي الى عدم التوازن في الحمل. اضف قطعة أو قطعتين متشابهتين.

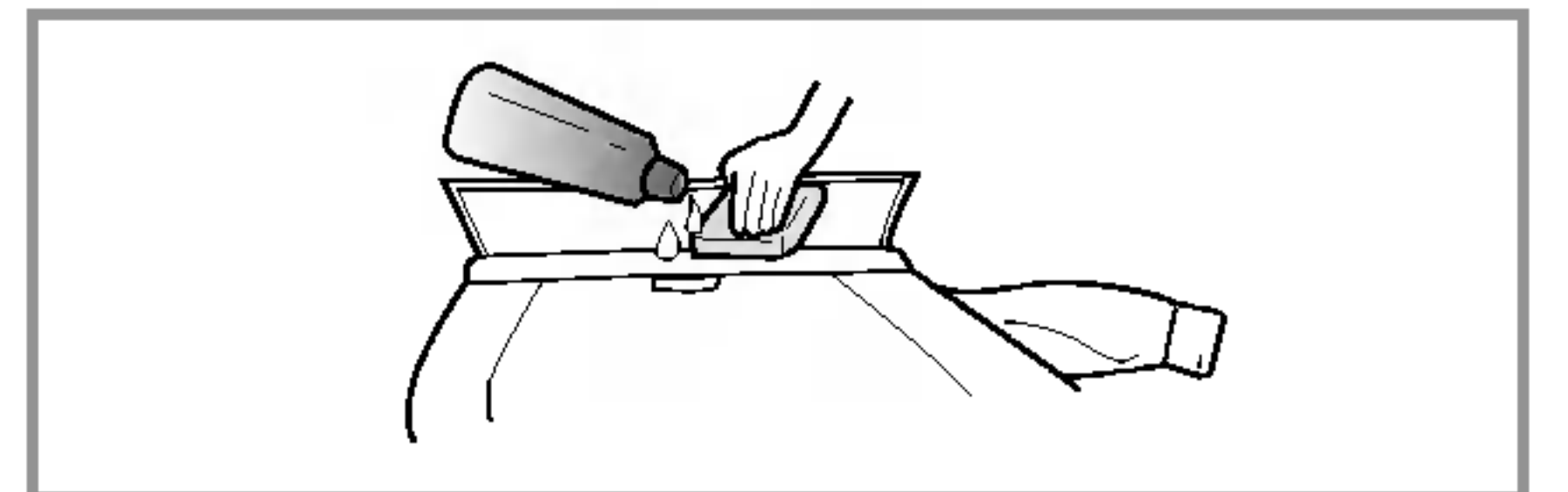
● افحص جميع الجيوب للتأكد من أنها فارغة. الأشياء مثل المسامير ، ومشبك الشعر ، وعود الثقاب ، الأقلام، والقطع المعدنية والمفاتيح قد تؤدي الى إحداث ضرر في كلي جهاز الغسالة والملابس.



● اغلق السحاب، الخطاف، والحبل للتأكد من أن هذه المواد لا تعلق بالملابس الأخرى.

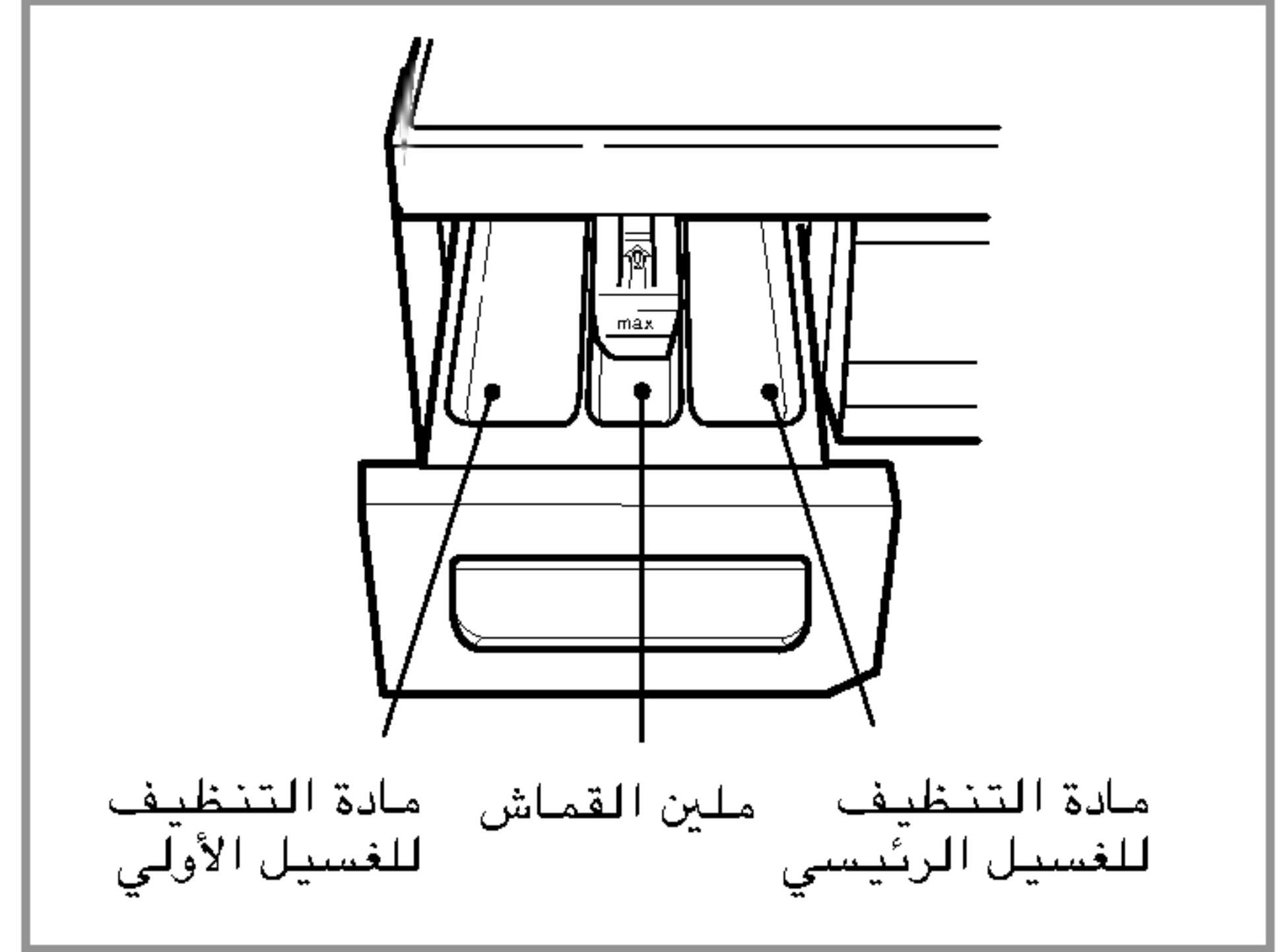


● امسح الوسخ والبقع بواسطة فرشاة مع سائل الغسيل القليل بالماء على الوسخ مثل الياقة والكم للمساعدة في إزالة الوسخ.



### ■ إضافة مادة التنظيف وملين القماش

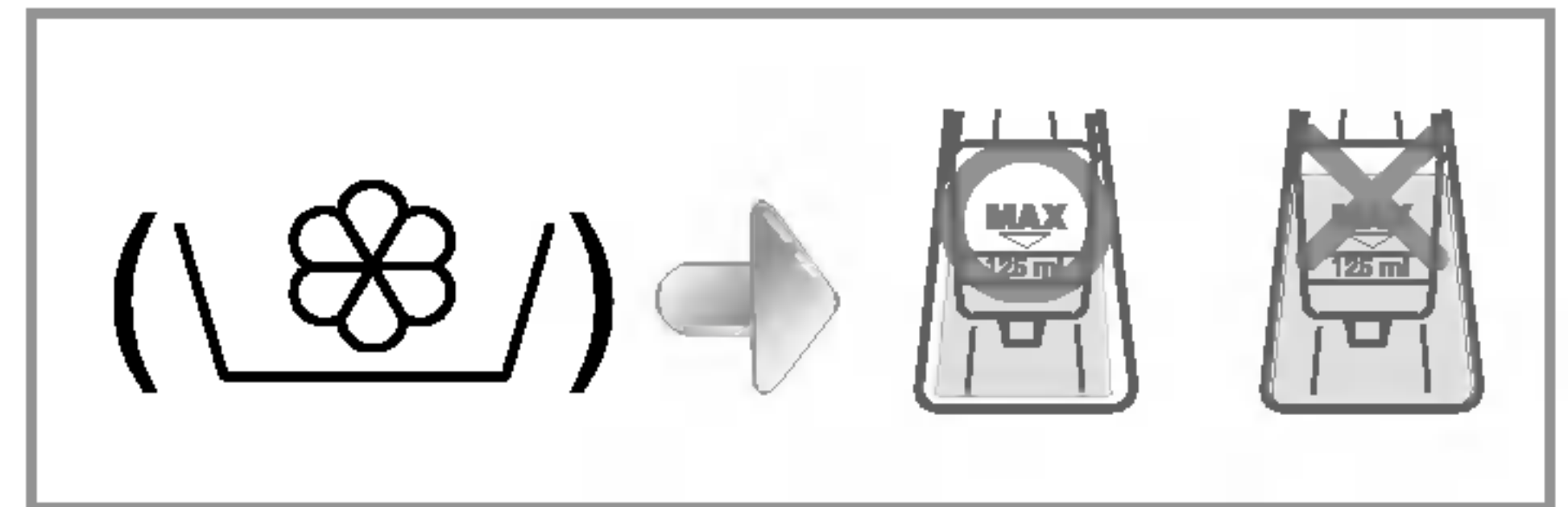
#### 1. دولايب التوزيع



● الغسيل الرئيسي فقط

● الغسيل الأولي + الغسيل الرئيسي

#### 2. إضافة ملين القماش



● لا تملأ ملين القماش أكثر من الخط الأقصى للملء.

● الإفراط في الملء قد يؤدي الى توزيع ملين القماش الذي يوسخ الملابس.

● لا تترك ملين القماش في دولايب مادة التنظيف لمدة أكثر من يومين. (ملين القماش قد يتصلب)

● تتم إضافة ملين القماش أثناء آخر دوران من الشطف أوتوماتيكيا.

● لا تفتح الدولايب أثناء توزيع الماء.

● المحلولات (بنزين ... الخ) غير مسموحة.

● **ملاحظة** : لا تصب ملين القماش على الملابس مباشرة.

#### 3. جرعة مادة التنظيف

● لا بد من استخدام مادة التنظيف وفقا لتعليمات مادة التنظيف من قبل الصانع.  
● إذا استخدمت كمية من مادة التنظيف أكثر من الكمية الموصى بها ، قد تحدث الرغوة الكثيرة جدا وهذا يخفض كفاءة الغسيل أو يؤدي الى الحمل الثقيل للموتور. (يؤدي الى العطل)

● استخدم مسحوق مادة التنظيف فقط لجهاز الغسالة بالحمل الأمامي.

● كمية مادة التنظيف يمكن تعديلها حسب درجة حرارة الماء ، ونوع الماء ، وكمية الملابس، ومستوى الوسخ للملابس. من أجل أفضل نتائج، تجنب الرغوة الزائدة.

#### \* اللمحات

الحمل الكامل : وفقا لنصائح الصانع.

الحمل الجزئي : 4/3 من الكمية العادية

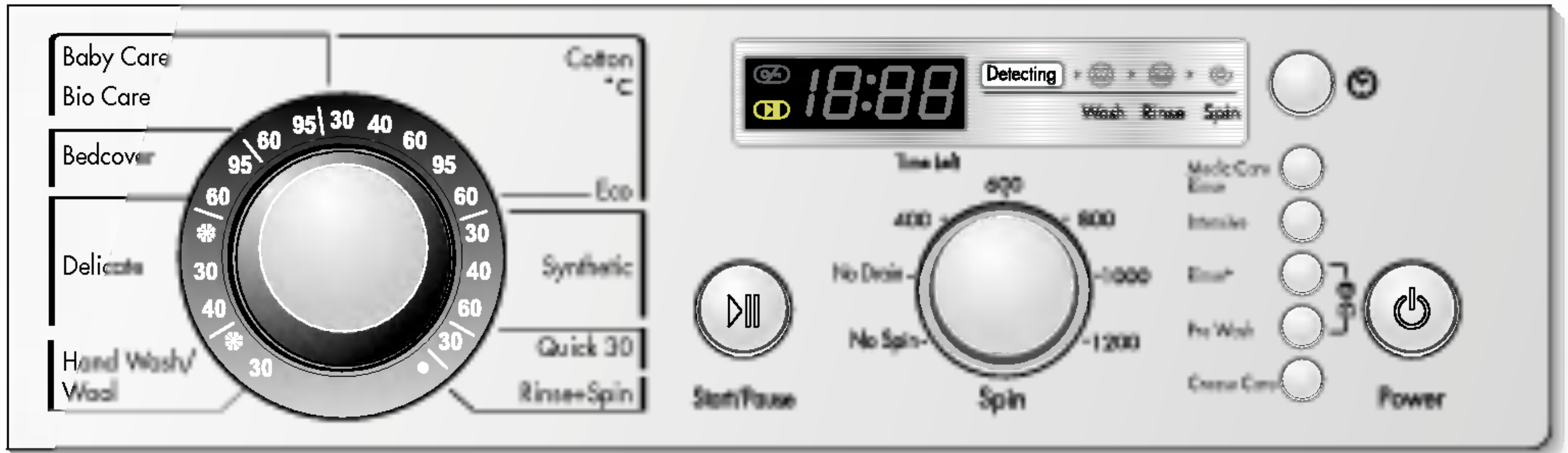
الحمل الأدنى : 2/1 من الحمل الكامل

● تتدفق مادة التنظيف من الموزع في بداية الدوران.

الدوران الموصى به وفقاً لنوع الغسيل

البرنامج	نوع القماش	درجة حرارة مناسبة	اختياري	حمل أقصى		
القطن	افحص إذا كان الغسيل بالجهاز ممكناً أم لا. (قطن أبيض، منشفة كتانية، أغطية)	95° م	الغسيل الأولي شطف الملابس الطبية + شطف + عناية لمنع التجاعيد شديد	مقدر	مقدر	مقدر
	ملابس ثابتة اللون (قمصان، ثياب النوم، بيجاما...) وقطن أبيض خفيف وسخ (ملابس دالخية)	60° م، 30° م، 40° م (الاقتصادي) - 60° م		مقدر	مقدر	مقدر
الاصطناعي	بوليميد، اكليليك، بوليستير	40° م، 60° م، 30° م		أقل من 3 كجم	أقل من 2 كجم	أقل من 1,5 كجم
رعاية الأطفال	غسل ملابس الأطفال	95° م		أقل من 6 كجم	أقل من 4 كجم	أقل من 3 كجم
رعاية بايو	إزالة بقع البروتين	60° م		مقدر	مقدر	مقدر
أغطية الأسرة	لأغطية الأسرة فقط	60° م (95° م)	شطف الملابس الطبية + شطف + عناية لمنع التجاعيد شديد	مقدر	مقدر	مقدر
الرقيق	ملابس رقيقة وسهلة الضرر	30° م، 40° م، بارد	شديد شطف +	أقل من 2 كجم	أقل من 1,5 كجم	أقل من 1 كجم
الغسيل اليدوي/الصوف	الملابس الرقيقة والصوفية بعلامة « الغسيل اليدوي »	30° م (بارد)		أقل من 2 كجم	أقل من 1,5 كجم	أقل من 1 كجم
السرير ٣٠	الملابس الملونة الخفيفة الوسخ	30° م	شطف +	أقل من 2 كجم	أقل من 1,5 كجم	أقل من 1 كجم

- \* الغسيل الأولي : للملابس ثقيلة الوسخ، دوران «الغسيل الأولي» مفيد. الغسيل الأولي يستخدم في برنامج الملابس الملونة والبيضاء والاصطناعية.
- \* الاقتصادي : باختيار وظيفة البرنامج الاقتصادي، تنخفض درجة حرارة الماء ويطول وقت الغسيل. فيمكنك توفير الطاقة بفضل البرنامج الاقتصادي.
- \* الشطف + : إذا أردت الشطف إضافياً، وظيفة الشطف + تزيل ثفل مادة التنظيف.
- \* شطف الملابس الطبية : للحصول على فعالية عالية أو نقاء أفضل عند تشغيل الشطف، يمكن اختيار الخيار شطف الملابس الطبية. يمكن اختياره في كل الأحوال باستثناء غسيل اليد/الصوف/حساس/سرير
- \* شديد : عند غسل ملابس متسخة جداً، يمكن زيادة الفعالية باختيار الخيار شديد.



## 2. الاختيار اليدوي

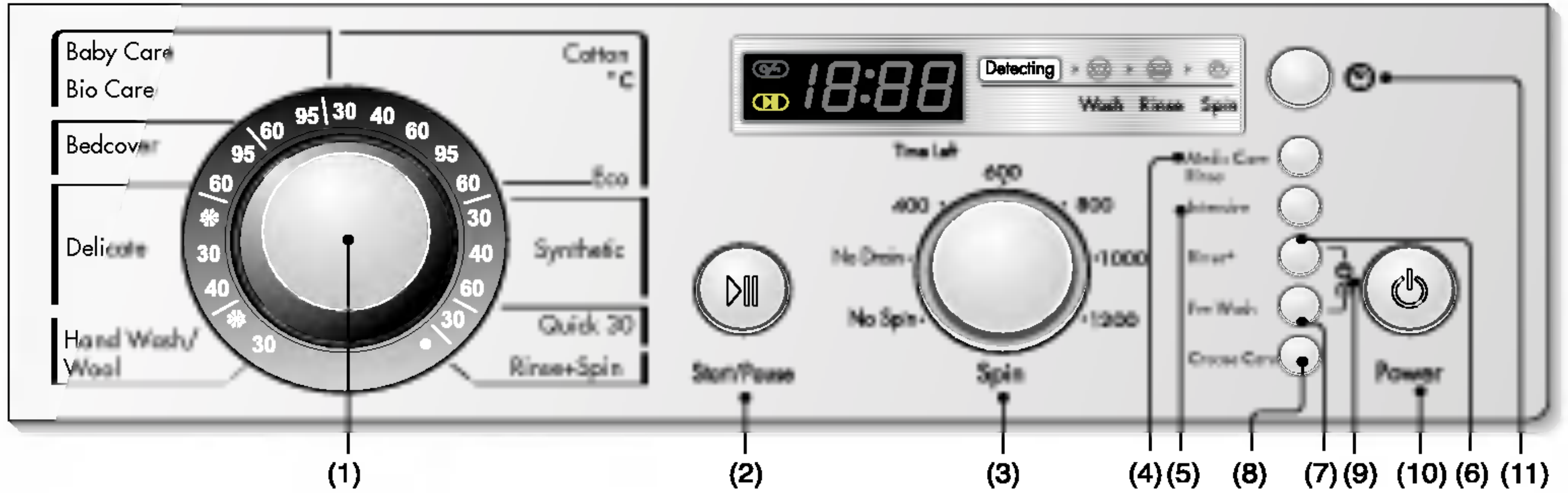
- اضغط على زر Power لتشغيل الجهاز.
- اختر الأحوال التي تريد استخدامها،
- بتدوير حلقة البرنامج والضغط على كل زر .  
لاختيار كل حالات الغسيل، يرجى مراجعة صفحات من 15 وحتى 20.
- اضغط على زر التشغيل/التوقف المؤقت .

## 1. للاستخدام في البرنامج الأساسي (القطن)

- اضغط على زر Power لتشغيل الجهاز.
- اضغط على زر التشغيل/التوقف المؤقت .
- الحالة الأساسية
- الغسيل : الغسيل الرئيسي
- الشطف : 3 مرات
- التجفيف :

- 1200 دورة في الدقيقة  
[WD-1036(0~9)SD/ND/TD]
- 1000 دورة في الدقيقة  
[WD-1236(0~9)SD/ND/TD]
- درجة حرارة الماء : 60° م
- البرنامج : القطن

## كيفية استخدام الغسالة



- |                                  |                                |                         |
|----------------------------------|--------------------------------|-------------------------|
| (1) برنامج                       | (5) الزر : شديد                | (9) إغلاق الطفل         |
| (2) الزر : التشغيل/التوقف المؤقت | (6) الزر : شطف +               | (10) الزر : الطاقة      |
| (3) الزر : التجفيف               | (7) الزر : الغسيل الأولي       | (11) الزر : تأجيل الوقت |
| (4) الزر : شطف الملابس الطبي     | (8) الزر : عناية لمنع التجاعيد |                         |

## الاختياري

### 2. توفير الوقت

- عند غسل ملابس متسخة جداً، يمكن زيادة الفعالية باختيار الخيار شديد.

### 3. شطف +

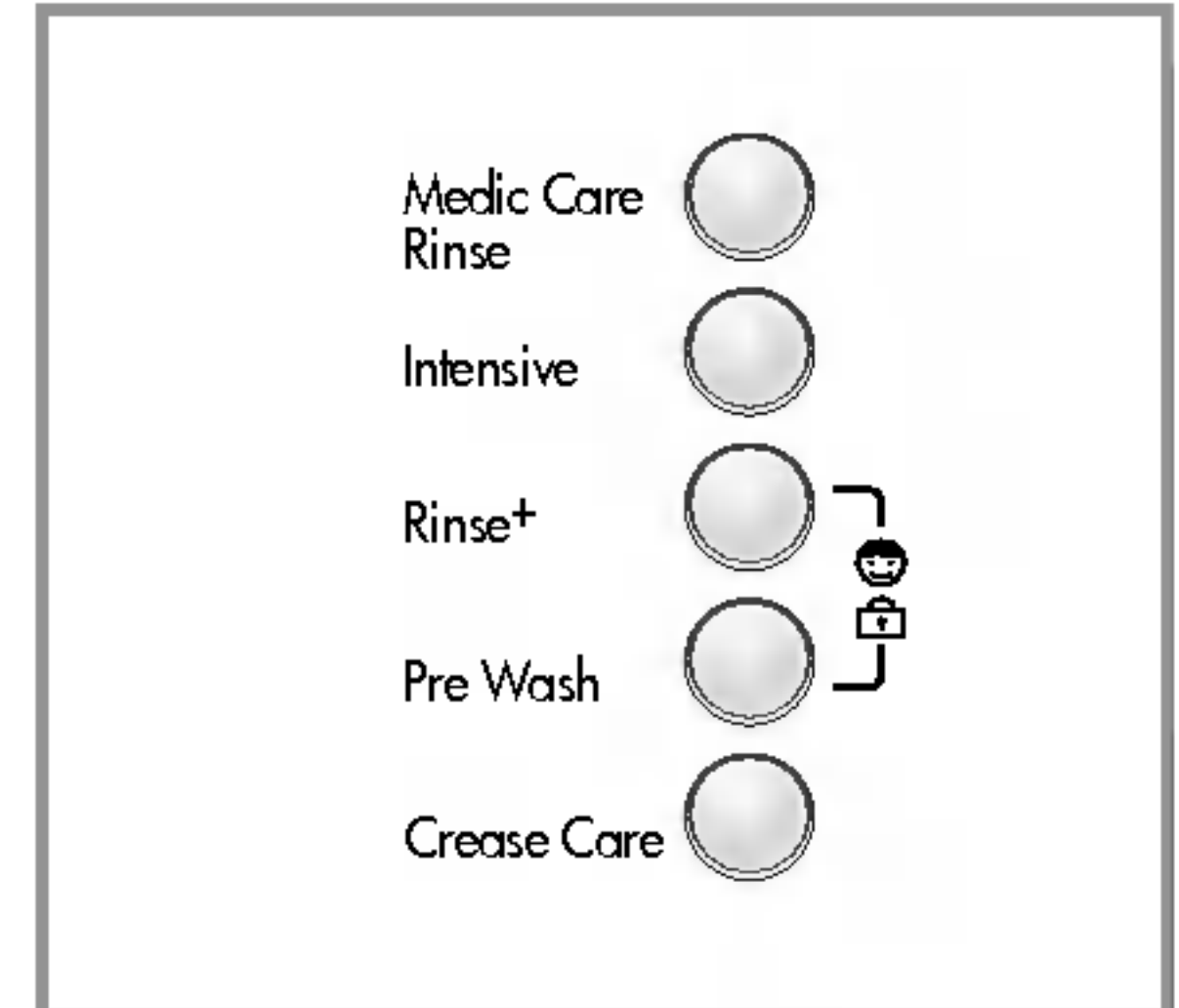
- استخدام الشطف الإضافي قد يساعد على إزالة رواسب مسحوق الغسيل.
- باختيار وظيفة شطف + ، يزيد وقت الشطف وماء الشطف.

### 4. الغسيل الأولي

- إذا كانت الملابس شديدة الوسخ، دوران « الغسيل الأولي » مفيد.
- الغسيل الأولي يستخدم في برنامج القطن والاصطناعي. إذا أضيئ المؤشر، يتم اختيار هذه الوظيفة.

### 5. عناية لمنع التجاعيد

- إذا أردت منع التجاعيد ، اختر هذا الزر مع سرعة التجفيف .



- بالضغط على زر الاختياري، يمكنك اختيار وظيفة الاختياري.

- الغسيل الأولي

- شطف +

- شديد

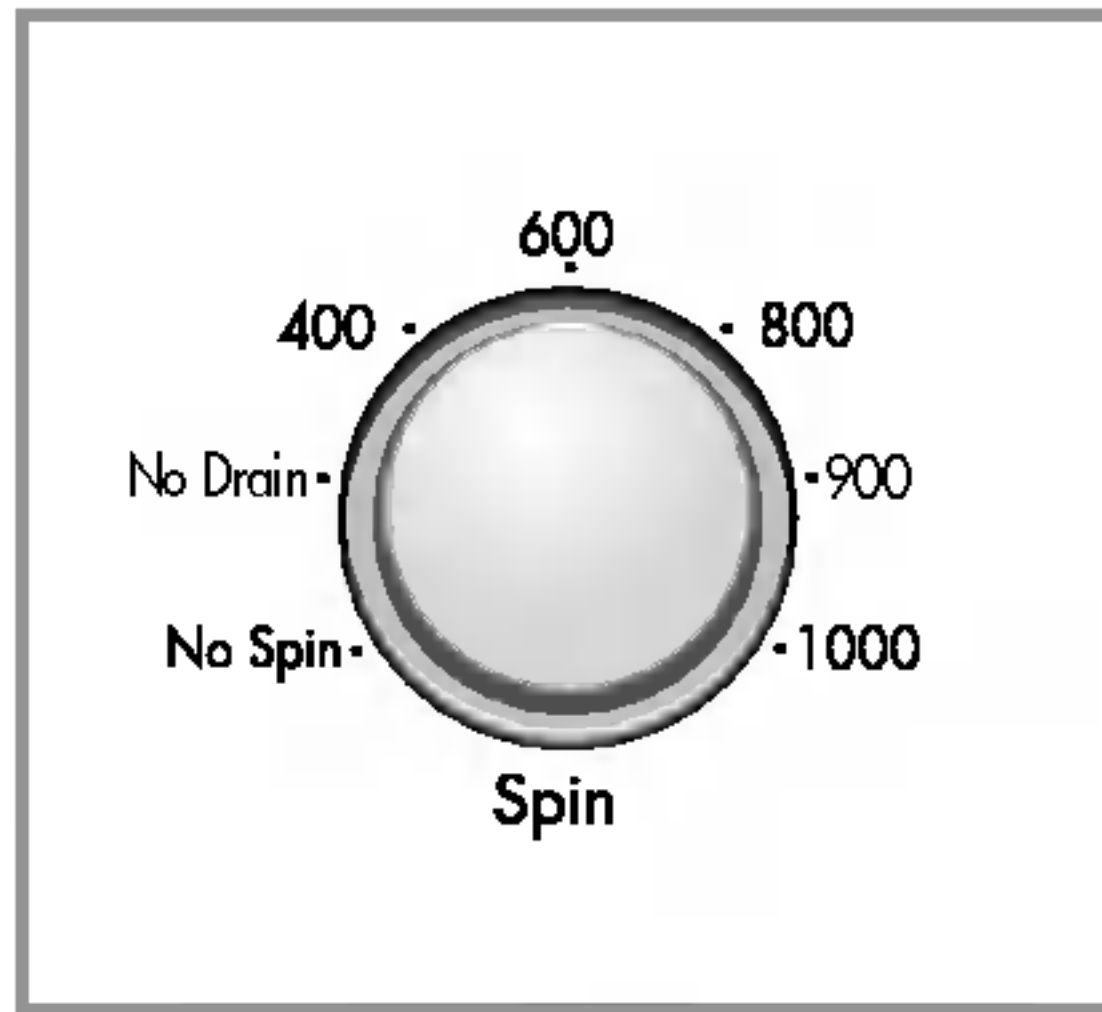
- عناية لمنع التجاعيد

- شطف الملابس الطبي

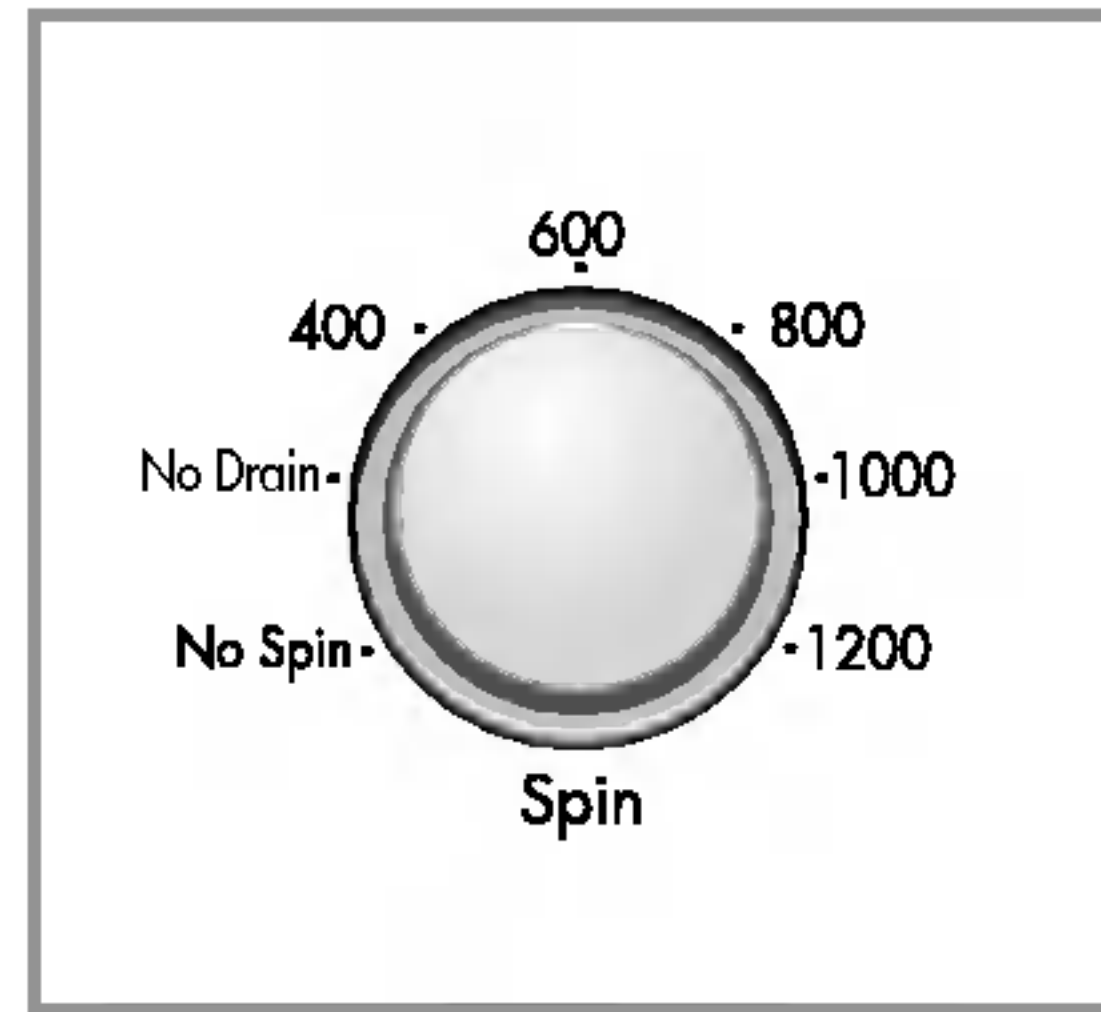
### 1. شطف الملابس الطبي

- للحصول على فعالية عالية أو نقاء أفضل عند تشغيل الشطف، يمكن اختيار الخيار شطف الملابس لطبية. يمكن اختياره في كل الأحوال باستثناء غسيل اليد/الصوف/حساس/سريع

## التجفيف



[WD-1036(0~9)SD/  
WD-1036(0~9)ND/  
WD-1036(0~9)TD]



WD-1236(0~9)SD/  
WD-1236(0~9)ND/  
WD-1236(0~9)TD]

● بالضغط على زر التجفيف، يمكنك اختيار سرعة التجفيف.

### 2. لا تجفيف

● إذا تم اختيار « لا تجفيف »، يتوقف جهاز الغسالة عن العمل بعد تصريف الماء.

إذا أضيئ المؤشر، يتم اختيار الوظيفة.

### 1. اختيار التجفيف

● سرعة التجفيف تختلف وفقا للبرنامج كما يلي .

[WD-1036(0~9)SN/ND/TD]

- القطن , الشطف + التجفيف , الاصطناعي ,  
الغسيل اليدوي/الصوف , السريع ٣٠ ,  
رعاية بايو ,  
انتظار الشطف-لا تجفيف  
1000-900-800-600-400  
- الرقيق , رعاية الأطفال , أغطية الأسرة  
انتظار الشطف-لا تجفيف-400-600-800

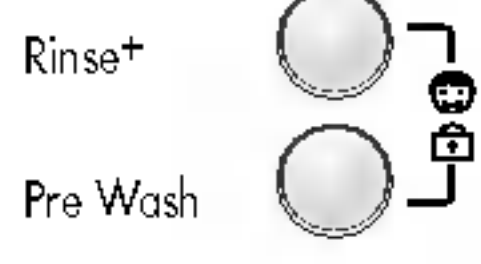
[WD-1236(0~9)SD/ND/TD]

- القطن , الشطف + التجفيف السريع ٣٠ ,  
رعاية بايو ,  
انتظار الشطف-لا تجفيف  
1200-1000-800-600-400  
- الرقيق , رعاية الأطفال , أغطية الأسرة  
انتظار الشطف-لا تجفيف-400-600-800  
- الاصطناعي , الغسيل اليدوي/الصوف  
انتظار الشطف-لا تجفيف-400-600-800-1000



## كيفية استخدام الغسالة

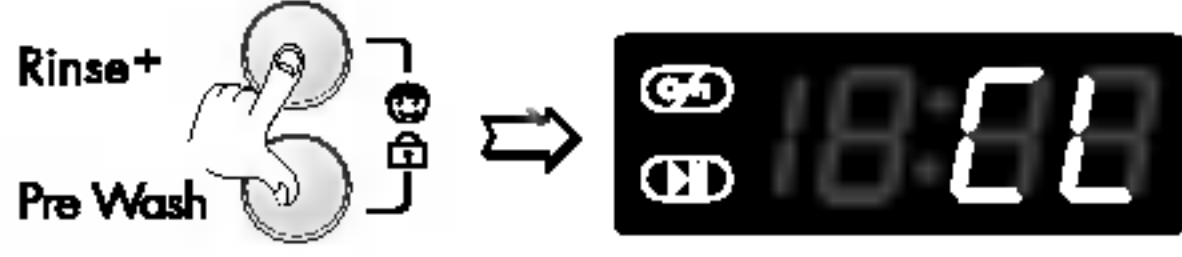
### إغلاق الطفل



إذا أردت إغلاق جميع الأزرار لمنع طفل أو معوقين عن تشغيل ، يمكنك استخدام هذه الوظيفة.

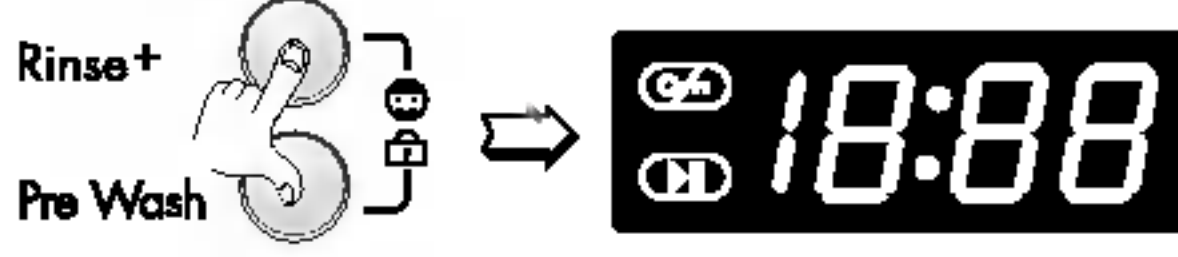
#### 1. إغلاق طفل

● يمكنك ضبط إغلاق الطفل بالضغط على زر درجة Pre Wash وزر Rinse+ في نفس الوقت .

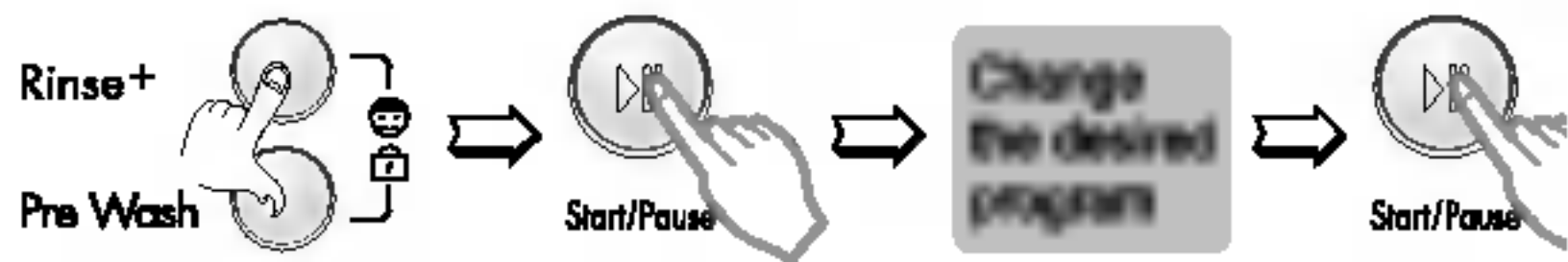


● عند ضبط وظيفة إغلاق الطفل ، لا تعمل جميع الأزرار باستثناء زر الطاقة .

● لإلغاء نظام إغلاق الطفل، ابق ضاغطا على زر Pre Wash وزر Rinse+ في نفس الوقت مرة ثانية.



- إذا أردت تغيير البرنامج في حالة عمل وظيفة إغلاق الطفل،
  1. ابق ضاغطا على زر Pre Wash وزر Rinse+ معا.
  2. اضغط على زر التشغيل/التوقف المؤقت .
  3. غير البرنامج المطلوب واضغط على زر التشغيل/التوقف المؤقت .



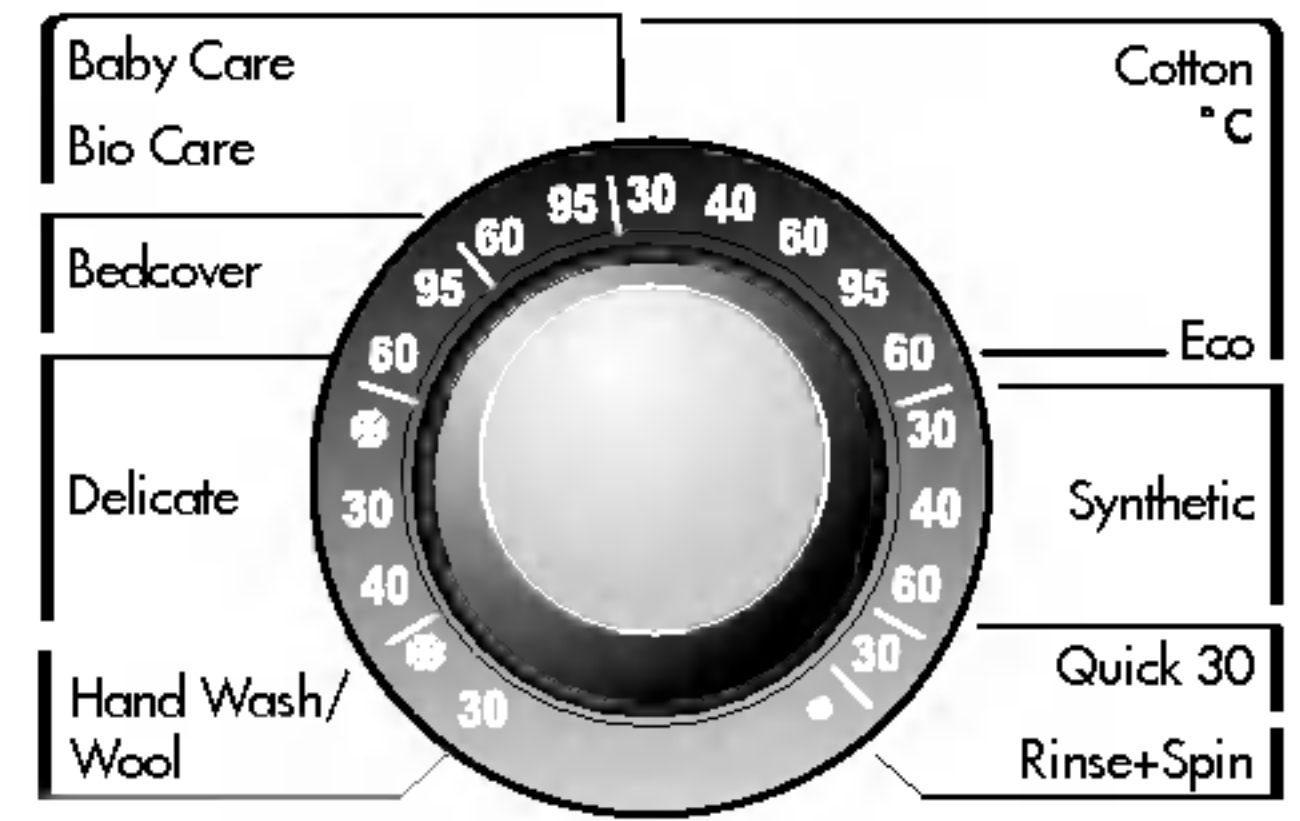
● يمكنك ضبط وظيفة إغلاق الطفل في أي وقت ويتم إلغاء إغلاق الطفل أوتوماتيكيا في حالة حدوث الخطأ في التشغيل. كما تعمل وظيفة إغلاق الطفل في حالة انطفاء الطاقة.

### 3. انتظار الشطف

● إذا أردت أن تترك الملابس في جهاز الغسالة بدون تجفيف بعد الشطف لمنعها من التجاعيد، يمكنك اختيار وظيفة انتظار الشطف بالضغط على زر التجفيف.

● من أجل عمليات التصريف أو التجفيف ، عند اكتمال وظيفة انتظار الشطف باستخدام حلقة البرنامج يجري البرنامج المطلوب. (التجفيف).

### درجة حرارة الماء



● بواسطة قرص البرنامج، يمكنك اختيار درجة حرارة الماء.

– بارد  
– 30°م / 40°م / 60°م / 95°م

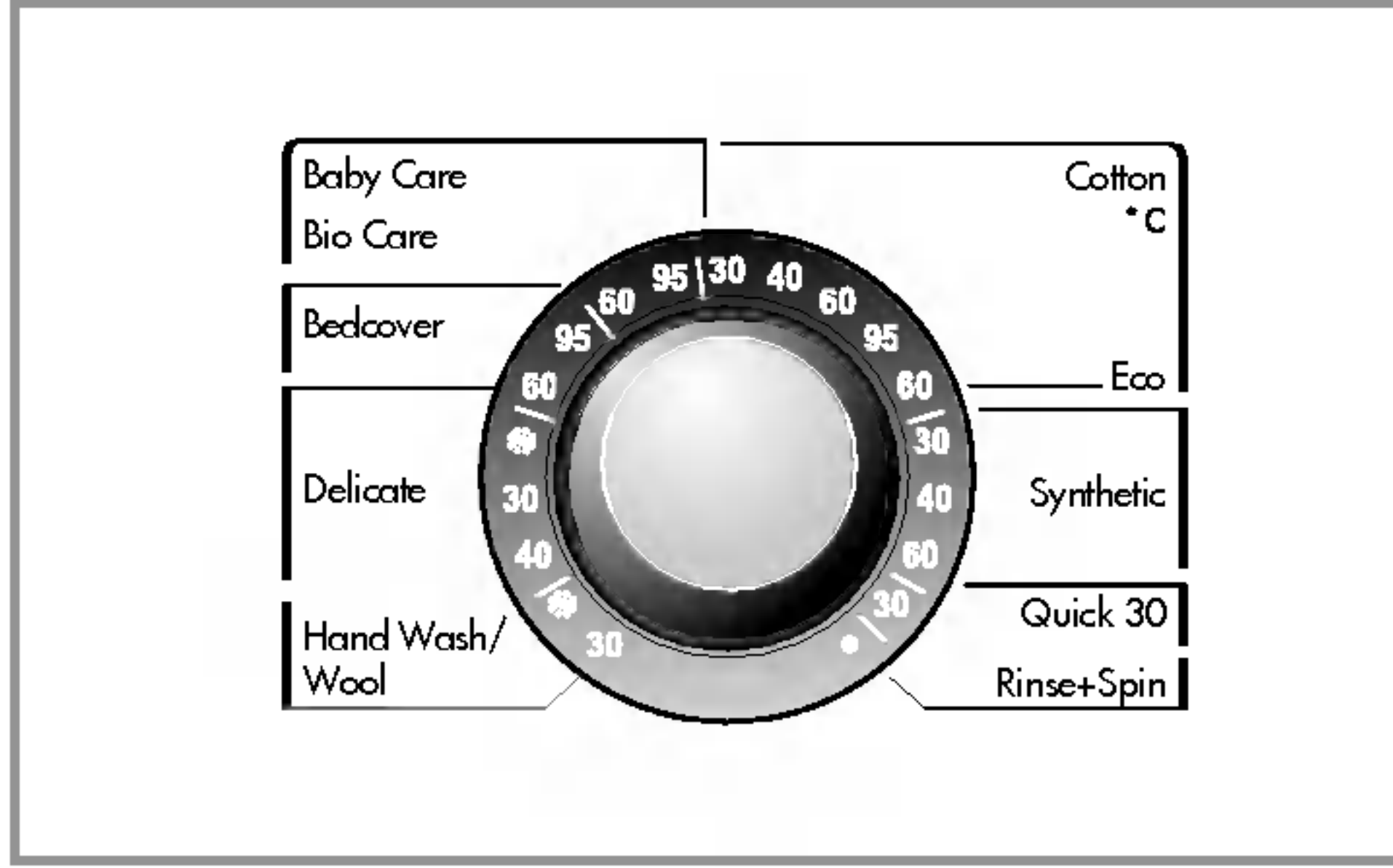
#### 1. درجة حرارة الماء

● يمكنك اختيار درجة حرارة الماء وفقا للبرنامج.

يضاء مؤشر درجة حرارة الماء المختارة. مزيد من المعلومات بتفاصيل، يرجى مراجعة صفحة 13.

## كيفية استخدام الغسالة

### البرنامج

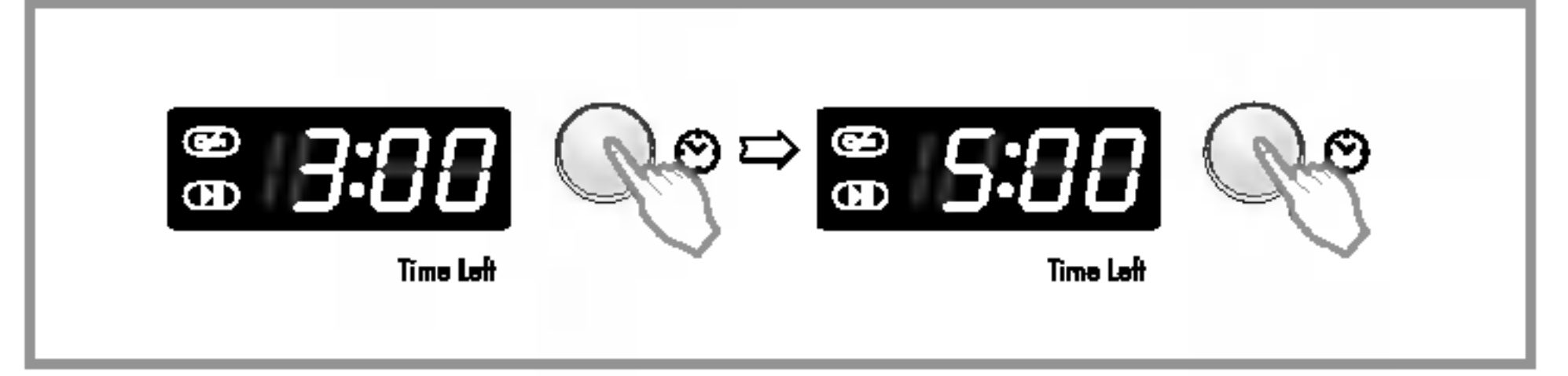


- تستخدم 10 برامج وفقا لنوع الملابس.
- سيضاء المؤشر للإشارة الى البرنامج المختار .

### البرنامج

- عند الضغط على زر التشغيل/التوقف المؤقت ، يتم اختيار برنامج القطن أوتوماتيكيا.
  - بالضغط على زر البرنامج، يتم اختيار البرنامج بالترتيب « القطن – الاقتصادي – الاصطناعي – السريع ٣٠ – الشطف + التجفيف – الغسيل اليدوي/الصوف – الرقيق – أغطية الأسرة – رعاية بايو – رعاية الأطفال
- لمعرفة نوع الملابس لكل برنامج، يرجى مراجعة صفحة 13.

### تأجيل الوقت



### 1. تأجيل الوقت

- الإجراءات الاستعدادية للغسيل قبل تشغيل « تأجيل الوقت »
- افتح حنفية الماء .
  - ضع الملابس واغلق الباب.
  - ضع مادة التنظيف وملين القماش في الدولاب.

### ● كيفية ضبط « تأجيل الوقت »

- اضغط على زر Power.
- اضغط على زر Program لاختيار البرنامج المطلوب.
- اضغط على زر Time Delay واضبط الوقت المرغوب فيه.
- اضغط على زر التشغيل/التوقف المؤقت . (تومض « : »)

- إذا ضغطت على زر Time Delay ، تعرض « 00:3 » على زجاج العرض. وأقصى وقت للتأجيل ١٩ ساعة وأدنى وقت من التأجيل ٣ ساعات.

- كلما ضغطت على الزر يزيد وقت التأجيل بواقع ساعة.

- لإلغاء تأجيل الوقت ، اضغط على زر Power.

- وقت التأجيل هو « وقت مقدر » من انتهاء دوران الغسيل أو العمليات المختارة.

- وفقا لحالة توزيع الماء ودرجة الحرارة، تأجيل الوقت ووقت الغسيل الحقيقي قد يختلف.

## كيفية استخدام الغسالة

### الطاقة



Power

### التشغيل/التوقف المؤقت



Start/Pause

#### 1. الطاقة

- اضغط على زر الطاقة لتشغيل/إيقاف الجهاز.
- لإلغاء وظيفة التشغيل/التوقف المؤقت، يمكنك استخدام هذا الزر.

#### 2. البرنامج الأساسي

- عند الضغط على زر الطاقة، جهاز الغسالة مستعد لدوران الملابس الملونة. والحالات الأساسية الأخرى كما يلي.
- إذا أردت الاستمرار في دوران الغسيل بدون اختيار برنامج، اضغط على زر التشغيل/التوقف المؤقت فقط ثم يبدأ جهاز الغسالة بالعمل.

البرنامج الأساسي

● WD-1036(0~9)SD/ND/TD

– القطن 60° م / 1000 دورة في الدقيقة

● [WD-1236(0~9)SD/ND/TD

– القطن 60° م / 1200 دورة في الدقيقة

#### 1. التشغيل

- زر التشغيل/التوقف المؤقت هذا يستخدم لتشغيل دوران الغسيل أو التوقف المؤقت من هذا الدوران.
- لإلغاء وظيفة تأجيل الوقت، لا بد من الضغط على زر الطاقة الكهربائية.

#### 2. التوقف المؤقت

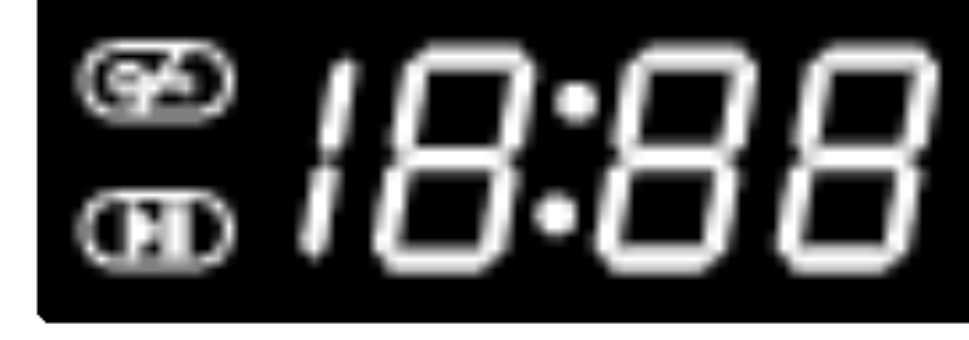
- إذا أردت توقف الجهاز مؤقتاً عن دوران الغسيل، اضغط على زر التشغيل/التوقف المؤقت.
- بعد الضغط على زر التوقف المؤقت بدون ضغط على أي زر، يتوقف الجهاز عن العمل أوتوماتيكياً بعد ٤ دقائق.

**ملاحظة :** لن يفتح الباب لمدة دقيقة أو دقيقتين بعد اختيار التوقف المؤقت، أو عند نهاية دوران الغسيل .

## العرض

### 3. انتهاء الغسيل

- عند انتهاء دوران الغسيل، يعرض " End " على العرض المتعدد .



### 4. الوقت المتبقي

- أثناء دورة الغسيل، يظهر الوقت المتبقي لعملية الغسيل على العرض.
- البرنامج الموصى به من الصانع.

❖ ( ) : WD-1036(0~9)SD/ND/TD  
< > : WD-1236(0~9)SD,WD-1036(0~9)SD

- القطن ٩٥ م : حوالي ساعتين و ٣٤ > ٣٣ < دقيقة
- القطن ٦٠ م : حوالي ساعتين و ٣٩ دقيقة
- الاصطناعي : حوالي ساعة و ١٦ (١٧) دقيقة
- الرقيق : حوالي ٥١ دقيقة
- الغسيل اليدوي/الصوف : حوالي ٥١ (٥٢) دقيقة
- السريع ٣٠ : حوالي ٣٠ دقيقة
- الشطف + التجفيف : حوالي ١٧ دقيقة
- رعاية الأطفال : حوالي ساعتين و ٢٤ > ١٤ < دقيقة
- رعاية بايو : حوالي ساعتين و ٢١ دقيقة
- أغطية الأسرة : حوالي ساعة و ٢٨ دقيقة

- قد يختلف وقت الغسيل تبعاً لحجم حمل الغسيل وضغط الماء ، ودرجة حرارة الماء وظروف الغسيل الأخرى.
- إذا ظهر اختلال في التوازن أو إذا عمل برنامج إزالة الرغوة ، يزيد طول فترة الغسيل. (وقت الزيادة على الأقصى ٤٥ دقيقة)

### 1. عرض الوظيفة الخاصة

- عند اختيار إغلاق الطفل، يظهر مؤشر " L " على زجاج العرض.
- عند اختيار تأجيل الوقت، هذا يشير الى الوقت المتبقي لانتهاء البرنامج المختار.

### 2. عرض التشخيص الذاتي

- إذا حدثت مشكلة في الغسالة ، يعرض نوع المشكلة.

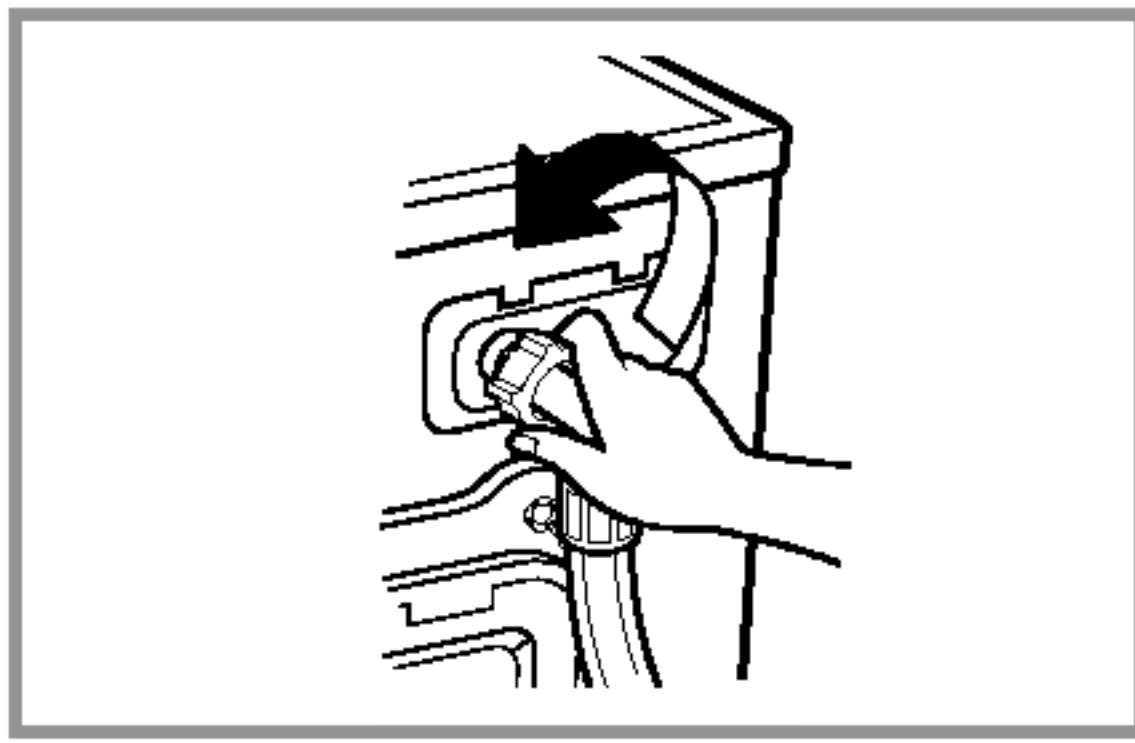
- PE : خطأ في الإشعار بضغط الماء
- FE : مشكلة فيضان الماء
- DE : الباب غير مغلق
- IE : الحمل الزائد على الموتور
- OE : الحمل الزائد في الموتور
- UE : المشكلة في مدخل الماء
- LE : المشكلة في التصريف
- CE : مشكلة عدم التوازن
- LE : مشكلة درجة حرارة الماء

إذا عرضت حروف الأخطاء هذه ، يرجى مراجعة دليل تحرى الخلل وإصلاحه الموجود في صفحة 24 واتبع الدليل.

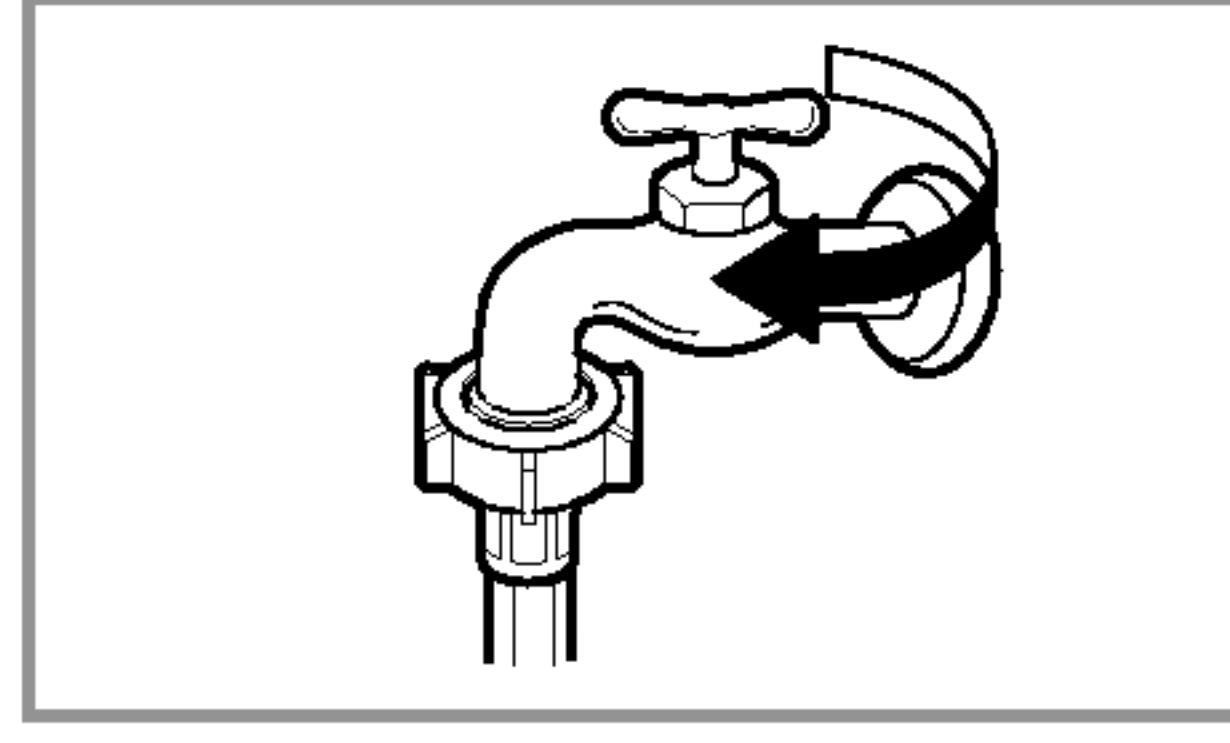
- \* قبل تنظيف الأسطح الداخلية لجهاز الغسالة، افصل قابس الجهاز من مخرج التيار الكهربائي لتجنب صدمات كهربائية وخطر صدمات كهربائية.
- \* عند طرد الجهاز، اقطع الكابل الرئيسي ودمّر القابل واكسر قفل الباب لمنع الصغر من سقوطهم في داخل الجهاز.

## ■ مصفاة مدخل الماء

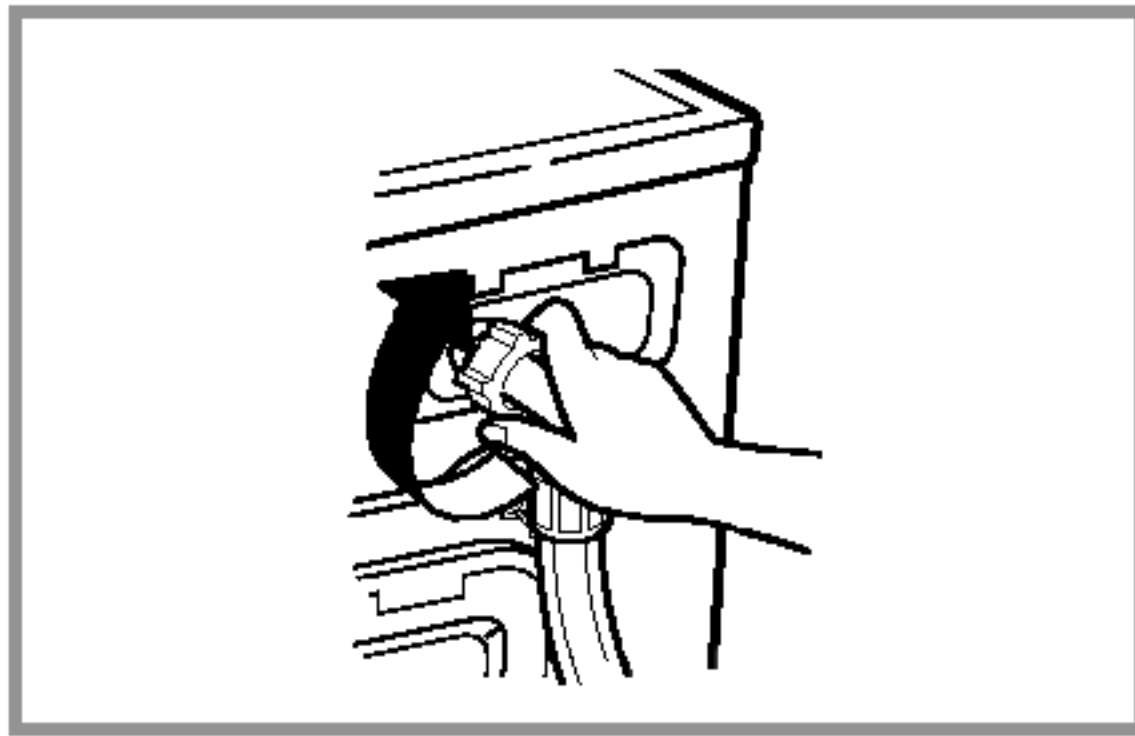
- تومض رسالة خطأ  $E$  على لوحة التحكم في حالة أن الماء لا يدخل الى دولاب التنظيف.
- إذا كان الماء عسرا جدا أو احتوى على الثفل، قد تتسدد مصفاة مدخل الماء.
- لذلك فكرة جميلة أن تنظف المصفاة من حين الى آخر.



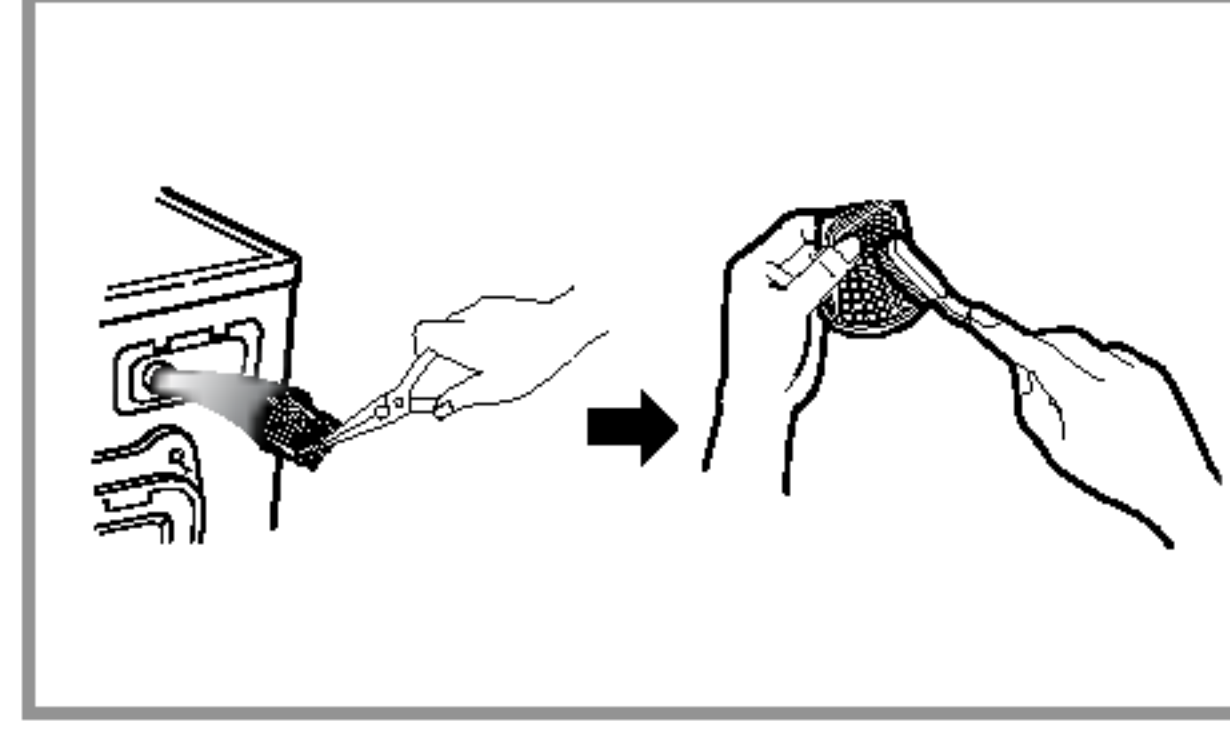
2. ارخ برغى  
خرطوم مدخل  
الماء



1. اغلق حنفية  
الماء.



4. ثبت  
خرطوم مدخل  
الماء بإحكام.



3. نظّف المصفاة  
بواسطة الفرشاة  
الخشنة والصلبة.

## ■ مصفاة مضخة التصريف

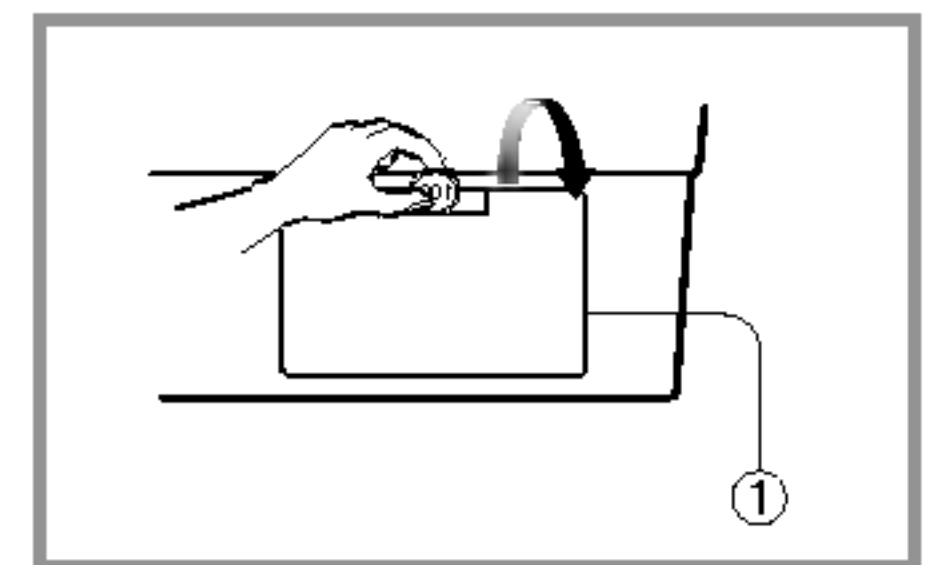
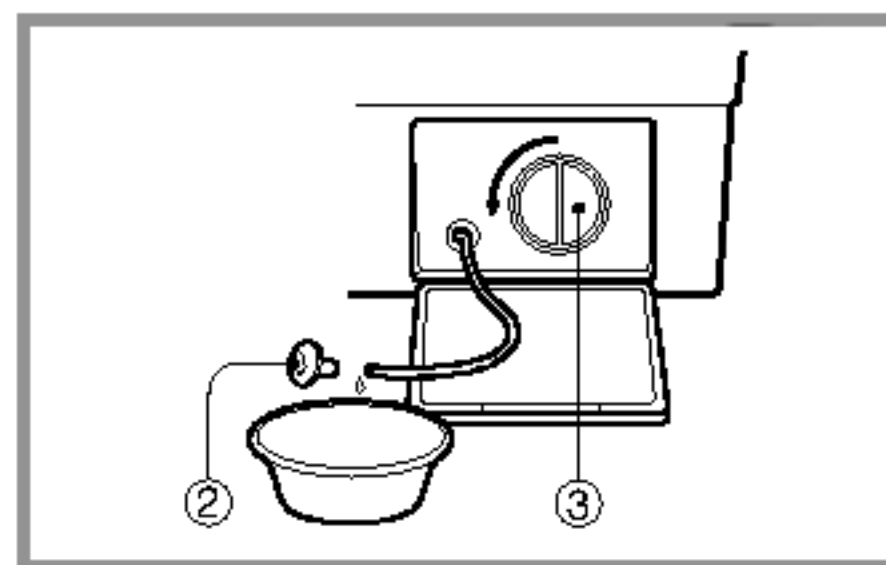
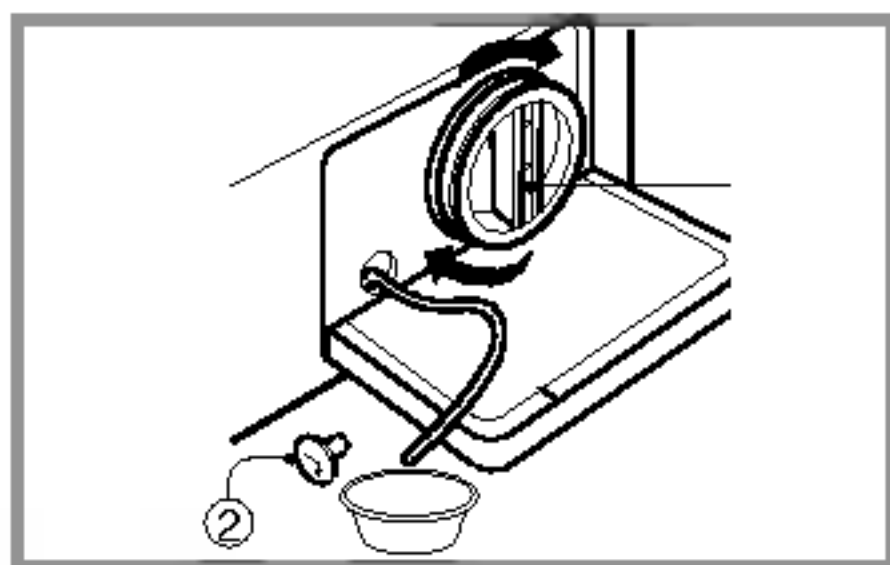
- \* مصفاة التصريف تجمع الخيوط والأشياء الصغيرة المتبقية في الملابس.
- افحص بانتظام أن المصفاة نظيفة لتضمن التشغيل الناعم لجهاز الغسالة.

### ⚠ تحذير

- أولا صرفّ الماء بواسطة خرطوم التصريف ثم افتح مصفاة مضخة التصريف لإزالة أي شيء مسدود.
- خذ عناية عند تصريف الماء إذا كان الماء حارا.

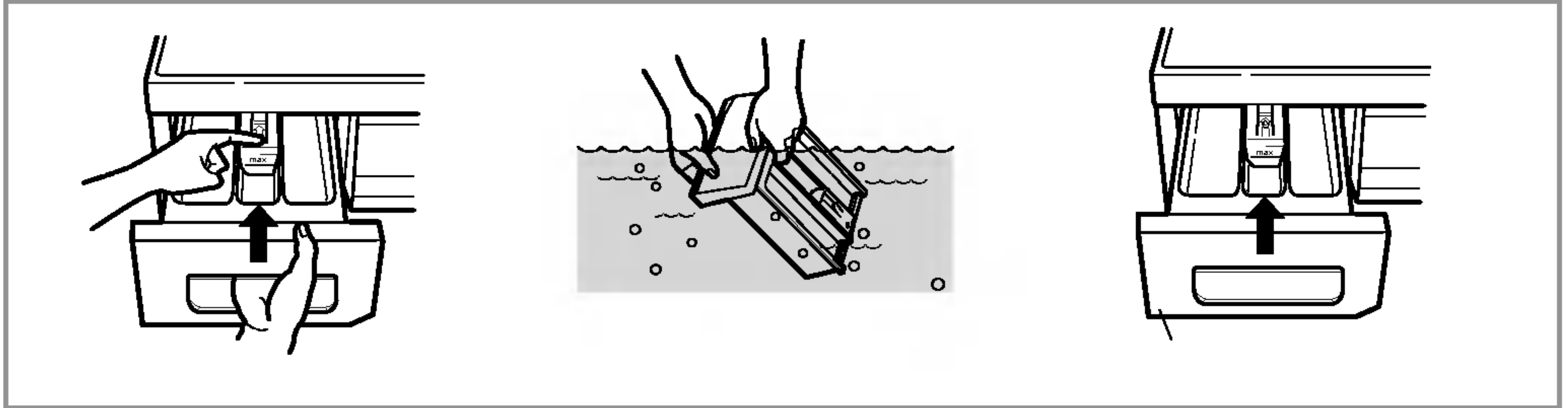
- \* اترك الماء ليصبح باردا قبل تنظيف مضخة التصريف، مع تفريغ طارئ أو فتح الباب في حالة طارئة.

1. افتح غطاء (1) الغلاف الأسفل بواسطة قطعة معدنية. دوّر قابس (2) التصريف لسحب الخرطوم.
2. افصل قابس التصريف (2)، ليسيل الماء الى الخارج. في هذه الحالة، استخدم وعاء لمنع سيل الماء على الأرض. إذا لم يسيل الماء، دوّر مصفاة المضخة (3) الى اليسار للفتح.
3. ازل أي شيء غريب من مصفاة المضخة (3). بعد التنظيف، دور مصفاة المضخة (3) باتجاه عقرب الساعة وادخل قابس التصريف (2) الى مكانه الأصلي. اغلق غطاء الغلاف الأسفل.



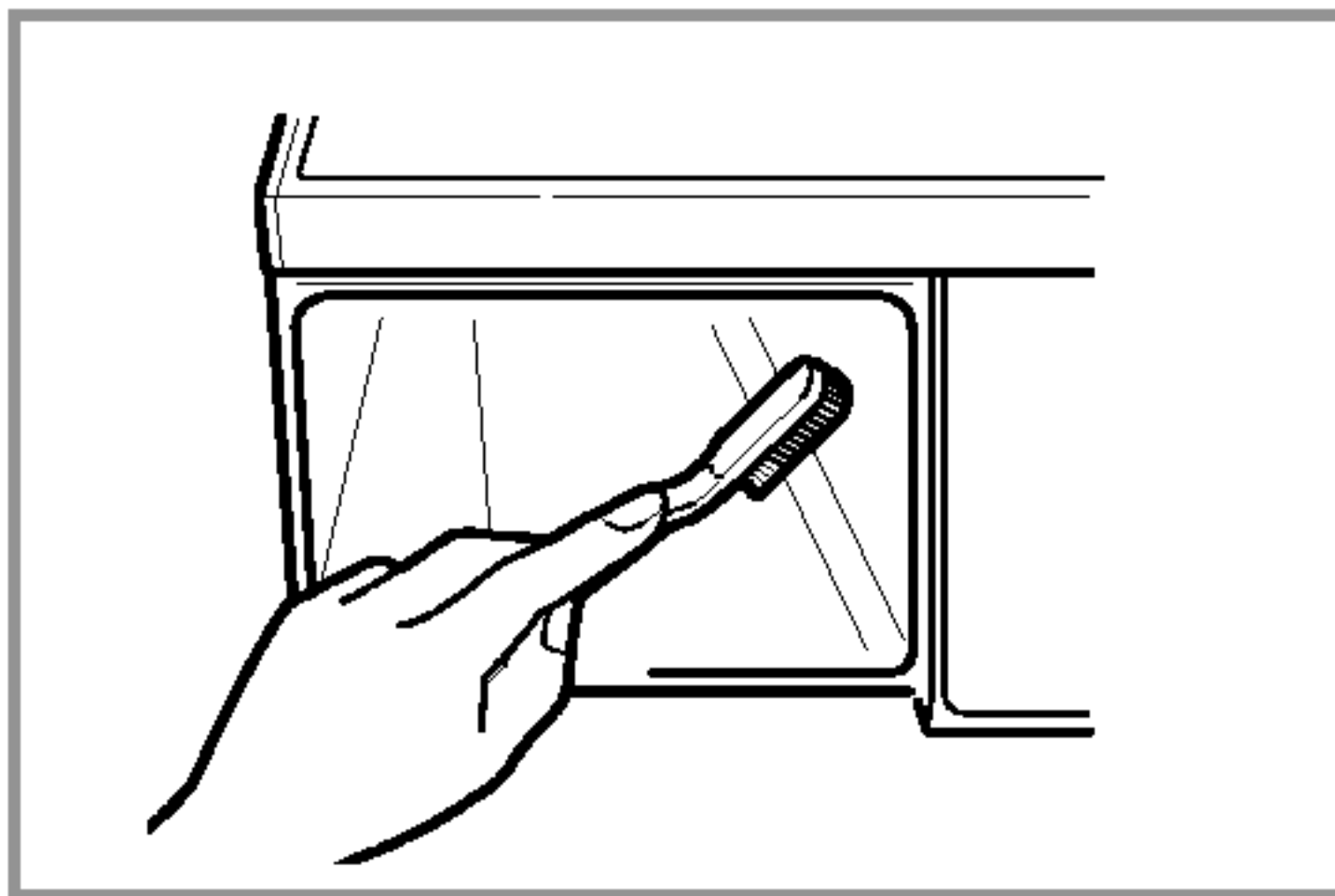
## ■ دولاب الموزع

- \* بعد وضع مادة التنظيف وملين القماش في الدولاب.
- لا بد من تنظيف الدولاب من حين الى آخر بالماء الجاري.
- عند الحاجة يمكنك سحب الدولاب تماما من جهاز الغسالة بالضغط على الدولاب الى الأسفل وسحبه الى الخارج.
- من أجل التنظيف السهل، يمكنك إزالة الجزء الأعلى من حجيرة ملين القماش.



## ■ اف مكان داخلي للدولاب

- \* قد تتراكم مادة التنظيف داخل المكان الداخلي فلا بد من تنظيفه أحيانا بفرشاة الأسنان.
- عند انتهاء التنظيف، اعد الدولاب الى مكانه واجر دوران الشطف بدون ملابس.



## ■ حلة الغسيل

- إذا عشت في منطقة المياه العسرة ، تتكون صفيحة الكلس باستمرار في الأماكن التي لا يمكن أن تراها ولا تزيلها بسهولة.
- تكون صفيحة الكلس يسد الأجهزة وإذا لم تفحصه ولا بد من تبديله أخيرا.
- بالرغم من أن حلة الغسيل مصنوعة من الفولاذ الذي لا يصدأ، قد يحدث الصدأ بسبب الأشياء المعدنية الصغيرة ( مشبك الورق ، ودبابس الأمان) التي كانت تبقى في الحلة.
- لا بد من تنظيف حلة الغسيل من حين الى آخر.
- إذا استخدمت مادة التنظيف و مادة الصبغ أو مادة التبييض غير القياسية ، تأكد من أنها مناسبة للاستخدام في جهاز الغسالة.
- \* المواد غير القياسية تحتوي على المكونات التي قد تؤدي الى ضرر في جهاز الغسالة.
- \* ازل البقع بسائل التنظيف الخاص بالفولاذ الذي لا يصدأ.
- \* لا تستخدم صوف الفولاذ أبدا.

## ■ تنظيف الغسالة

### 1. الأسطح الخارجية

الصيانة المناسبة لجهاز الغسالة تستطيع تمديد عمر الجهاز .  
يمكنك تنظيف الأسطح الخارجية لجهاز الغسالة بالماء الدافئ ومادة التنظيف المحايدة غير الكاشطة للمنزل.

امسح أي سائل مصبوب فوراً . وامسحها بالقماش الرطب .  
لا تحاول ضرب الأسطح للجهاز بالأشياء الحادة .

**\* هام : لا تستخدم الميشيلات ، والمشعشيع أو المنتجات الشبيهة .**

### 2. الأسطح الداخلية

جفّف حول باب الغسالة المفتوح والحشية القابلة للثنى والباب الزجاجي . هذه المناطق لا بد من تنظيفها لضمان كتم الماء بإحكام .  
اعمل جهاز الغسالة بدوران كامل باستخدام الماء الحار .  
كرر الإجراءات عند الحاجة .

**ملاحظة :** ازل ثفل الماء اليسر باستخدام مادة تنظيف فقط برقعة الاستخدام  
الأمنية لجهاز الغسالة .

## ■ تعليمات عند حلول فصل الشتاء

إذا حفظت جهاز الغسالة في منطقة قد يتجمد الماء فيها أو يتغير الطقس فيها إلى درجة الحرارة المنخفضة حتى يتجمد الماء، اتبع هذه التعليمات عند حلول فصل الشتاء من أجل منع ضرر في جهاز الغسالة .

1. اغلق حنفية الماء .
2. افصل الخرطوم من حنفية الماء وصرّف الماء من الخرطوم .
3. صل قابس التيار الكهربائي الى مخرج التيار الذي تم توصيله الأرضي المناسب .
4. اضع ١ جالون (3,8 لتر) من سائل مقاومة التجميد الخاص للسيارة غير المتسمم (RV) لتفريغ حلة الغسيل . اغلق الباب .
5. اضبط دوران التجفيف واترك جهاز الغسالة يدور لمدة دقيقة واحدة لتصريف جميع الماء من الغسالة .
- يخرج جميع السوائل مقاومة التجميد RV تماماً .
6. انزع قابس التيار الكهربائي وتجفف الأسطح الداخلية للحلة واغلق الباب .
7. ازل دولاب الموزع . صرّف أي ماء من حجيرات وجفف حجيرات واعد الدولاب الى مكانه .
8. احفظ جهاز الغسالة في موضع عمودي .
9. لإزالة سائل مقاومة التجميد من جهاز الغسالة بعد حفظه، اعمل جهاز الغسالة فراغاً من خلال دوران كامل باستخدام مادة التنظيف . لا تضيف الملابس .

## دليل تحري الخلل وإصلاحه

\* جهاز الغسالة هذا مزود بوظائف السلامة الأوتوماتيكية التي تكشف وتشخص الأخطاء في مرحلة دوران وردود فعل مناسبة. عندما لا يعمل جهاز الغسالة بوظيفة مناسبة لا يعمل أبداً، افحص الأمور التالية قبل الاتصال بمركز الخدمات.

المشكلة	السبب المحتمل	الحلول
صوت الخشخش وضجيج الصلصل	<ul style="list-style-type: none"> <li>● الأشياء الغريبة مثل القطع المعدنية أو دبابيس السلامة قد توجد في الحلة أو المضخة.</li> </ul>	<p>اوقف جهاز الغسالة من العمل وافحص الحلة ومصفاة التصريف.</p> <p>إذا استمر الضجيج بعد إعادة تشغيل الجهاز، اتصل بمركز الخدمات.</p>
صوت ضخم	<ul style="list-style-type: none"> <li>● الملابس الثقيلة والكبيرة قد تصدر صوتاً كبيراً.</li> <li>● هذا أمر عادي.</li> </ul>	<p>إذا استمر الصوت، جهاز الغسالة خارج التوازن. اوقف وزّع الملابس من جديد.</p>
ضجيج الاهتزاز	<ul style="list-style-type: none"> <li>● هل أزلت مسامير النقل والتغليف؟</li> <li>● هل جميع الأرجل موضوعة على الأرض بثبات؟</li> </ul>	<p>إذا لم تزل المسامير أثناء التركيب، راجع تعليمات التركيب من أجل إزالة مسامير النقل. وضع الملابس غير متوازن في الحلة. اوقف جهاز الغسالة من العمل واعد ترتيب الملابس.</p>
تسرب الماء	<ul style="list-style-type: none"> <li>● خرطوم تغذية الماء وخرطوم التصريف مرتخين في حنفية ماء أو جهاز غسالة.</li> <li>● أنابيب التصريف الداخلية مسدودة.</li> </ul>	<p>افحص توصيلات الخرطوم وثبتها.</p> <p>ازل شيئاً مسدوداً في أنبوب التصريف. واتصل بالفني عند الحاجة.</p>
الرغوة الزائدة	<ul style="list-style-type: none"> <li>● تزويد الماء في المنطقة غير كافي.</li> <li>● لا تفتح حنفية الماء كاملاً.</li> <li>● خرطوم تزويد الماء ملتوي.</li> <li>● مصفاة خرطوم دخول الماء مسدودة.</li> <li>● خرطوم التصريف ملتوي أو مسدود.</li> <li>● مصفاة التصريف مسدودة.</li> </ul>	<p>مادة التنظيف الكثيرة جداً أو مادة التنظيف غير المناسبة؟ وحدوث الرغوة يؤدي الى تسرب ماء.</p> <p>افحص الحنفية الأخرى في المنزل. افتح الحنفية كاملاً. استقم الخرطوم. افحص المصفاة في خرطوم دخول الماء. نظّف واستقم خرطوم التصريف. نظّف مصفاة التصريف.</p>
لا يدخل الماء الى الغسالة أو يدخله ببطء		
لا تصرف الماء من جهاز الغسالة أو يتم التصريف ببطء		



المشكلة	السبب المحتمل	الحلول
لا يعمل جهاز الغسالة  لا تجفيف في الغسالة	<ul style="list-style-type: none"> <li>● لا يصل قابس الجهاز الى مخرج التيار أو التوصيل مرتخ.</li> <li>● صهيرة البيت منقطعة، ويطفر قاطع الدائرة ، أو حدث انقطاع طاقة.</li> <li>● لا تفتح حنفية الماء.</li> <li>* تأكد من أن الباب مغلق بإحكام.</li> </ul>	<p>تأكد من توصيل القابس الى مخرج التيار بإحكام.</p> <p>اعد ضبط قاطع الدائرة أو بدّل الصهيرة. ولا تزد سعة الصهيرة.</p> <p>إذا كانت مشكلة ناجمة عن حمل الدائرة الزايد، كن صحيحا من قبل فني كهربائي مؤهل.</p> <p>افتح حنفية الماء.</p> <p>اغلق الباب واضغط على زر التشغيل/التوقف المؤقت.</p> <p>بعد الضغط على زر التشغيل/التوقف المؤقت، يستغرق وقت قليل للبدء بالتجفيف. لا بد من إغلاق الباب قبل البدء بالتجفيف.</p>
لا يمكن فتح الباب		<p>عند التشغيل، لا يمكنك فتح الباب سببا للسلامة.</p> <p>انتظر دقيقة أو دقيقتين قبل فتح الباب لإعطاء وقت لفتح إغلاق الآلية الكهربائية.</p>
يتأجل وقت دوران الغسيل		<p>وقت الغسيل قد يختلف حسب كمية الملابس ، وضغط الماء ، ودرجة حرارة الماء والحالات الأخرى للغسيل.</p> <p>إذا كانت الملابس غير متوازنة أو إذا عمل برنامج إزالة الرغوة ، يزيد وقت الغسيل .</p>

المشكلة	السبب المحتمل	الحلول
1E	<ul style="list-style-type: none"> <li>● تزويد الماء في المنطقة ضعيف.</li> <li>● لا تفتح حنفية الماء كاملاً.</li> <li>● خرطوم دخول الماء ملتوي .</li> <li>● مصفاة خرطوم دخول الماء مسدود.</li> </ul>	<p>افحص حنفية ماء أخرى في المنزل. افتح حنفية الماء كاملاً. استقم الخرطوم. افحص مصفاة خرطوم دخول الماء.</p>
0E	<ul style="list-style-type: none"> <li>● خرطوم التصريف ملتوي أو مسدود.</li> <li>● مصفاة التصريف مسدودة.</li> </ul>	<p>نظّف واستقم خرطوم التصريف. نظّف مصفاة التصريف.</p>
UE	<ul style="list-style-type: none"> <li>● الحمل قليل جداً.</li> <li>● الحمل غير متوازن.</li> <li>● الجهاز مزود بنظام كشف عدم التوازن وتصحيحه.</li> </ul> <p>إذا وضعت الأشياء الثقيلة مثل بطانية الحمام، رداء الحمام ... الخ. هذا النظام قد يتوقف عن التدوير أو إعاقاة التدوير ، في حالة أن الحمل غير متوازن جداً حتى بعد البدء بالتدوير عدة مرات.</p> <ul style="list-style-type: none"> <li>● إذا ما زالت الملابس متبللة في نهاية الدوران، اضف القطع الأصفر من الملابس لتوازن الحمل وكرر دوران التجفيف.</li> </ul>	<p>اضف قطعة أو قطعتين للمساعدة في توازن الحمل. توازن الحمل. توازن الحمل. اعد ترتيب الحمل للتدوير المناسب.</p>
dE	<ul style="list-style-type: none"> <li>● هل الباب مفتوح ؟</li> </ul> 	<p>اغلق الباب. * إذا لم يتلاش <b>dE</b> ، اتصل بمركز الخدمات.</p>
EE		<p>افصل قابس التيار من مخرج التيار واتصل بمركز الخدمات.</p>
FE	<ul style="list-style-type: none"> <li>● إذا فاض الماء بسبب خلل صمام الماء ، يعرض مؤشر س <b>FE</b> س على زجاج العرض.</li> </ul>	<p>اغلق حنفية الماء . افصل قابس التيار . اتصل بمركز الخدمات.</p>
PE	<ul style="list-style-type: none"> <li>● يعرض مؤشر <b>PE</b> في حالة حدوث عطل في المؤشر بمستوى الماء.</li> </ul>	
LE	<ul style="list-style-type: none"> <li>● الحمل الزائد في الموتور.</li> </ul>	
LE	<ul style="list-style-type: none"> <li>● الحمل الزائد في الموتور.</li> </ul>	



**LG Electronics Inc.**