



FWD-12120(5)FD
FWD-14120(5)FD
FWD-16120(5)FD
DWD-12120(5)FD
DWD-14120(5)FD
DWD-16120(5)FD
NWD-12120(5)FD
NWD-14120(5)FD
NWD-16120(5)FD
WD-12120(5)FD
WD-14120(5)FD
WD-16120(5)FD

PESUKONEEN OMISTAJAN KÄSIKIRJA (2P~26P)

Kiitos, että olet valinnut LG:n täysin automaattisen pesukoneen. Lue omistajan käsikirja huolellisesti, sillä se sisältää pesukoneen asennus-, käyttö- ja huolto-ohjeet.

Säilytä käsikirja tulevaa tarvetta varten.

Merkitse pesukoneen malli ja sarjanumero muistiin.

Vaskemaskine BRUGERMANUAL (27P~51P)

Tak for at du valgte en

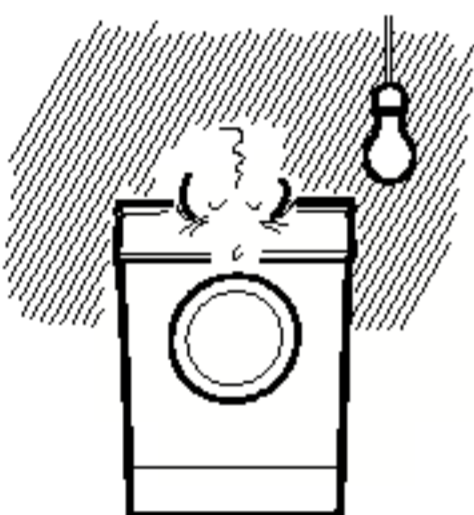
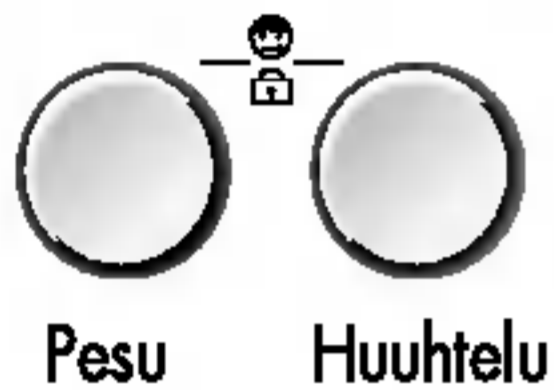
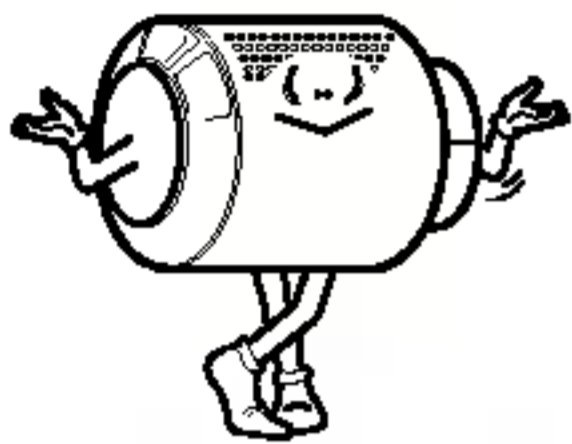
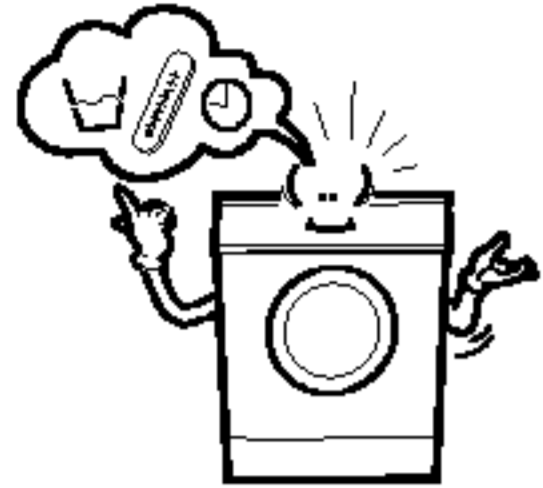
LG Fulldautomatisk Vaskemaskine.

Vær venlig at læse brugermanualen nøje, da den giver instruktioner vedr. sikker installation, brug og vedligeholdelse.

Gem manualen for fremtidig brug.

Notér venligst din vaskemaskines model og serienummer ned.

Ominaisuudet



■ Suuri rumpu

LG:n suurikokoiseen rumpuun mahtuu jopa 40 % enemmän pyykkiä kuin tavallisiin pesukoneisiin. Suuremmassa rummussa myös pesutulos on parempi.

■ Älykäs pesujärjestelmä tekee koneesta taloudellisemman

Koneen älykäs pesujärjestelmä tunnistaa pestävän pyykin määrän ja veden lämpötilan ja laskee niiden pohjalta pesuun tarvittavan vesimäärän ja pesuajan ja vähentää näin sekä energian- että vedenkulutusta.

■ Suoravetotekniikka

Kehittynyt harjaton tasavirtamoottori pyörittää rumpua ilman hihnaa tai väkipyörää.

■ Lapsilukko

Olemme kehittäneet lapsilukon, jonka ollessa aktivoituna lapset eivät voi painella painikkeita ja siten muuttaa ohjelmaa sen ollessa käynnissä.

■ Hiljainen nopeudensäätöjärjestelmä

Järjestelmä tunnistaa pyykin määrän ja sen jakaantumisen rummussa ja jakaa pyykin tasaisesti, jotta linkous olisi mahdollisimman hiljainen.

■ Automaattinen uudelleenkäynnistys

Mikäli pesukone sammuu sähkökatkoksen vuoksi, se käynnistyy uudelleen ja suorittaa valitun ohjelman loppuun sähköjen palattua.

Sisältö

VAROITUKSET	3
OMINAISUUDET	4
ASENNUS	5
VAATTEIDEN HOITO ENNEN PESUA	11
PESUAINEN ANNOSTELU	12
TOIMINNOT	13
PESUKONEEN KÄYTTÖ	14
HUOLTO	20
VIANETSINTÄOPAS	23

Varoitukset

LUE OHJEET HUOLELLISESTI ENNEN KÄYTTÖÄ



VAROITUS

Noudattamalla tämän oppaan sisältämiä ohjeita huolellisesti voidaan pienentää tulipalon tai räjähdysten, sähköiskun, omaisuusvahingon, ruumiinvamman ja kuoleman vaaraa.

TÄRKEÄT TURVALLISUUSOHJEET

VAROITUS: : Noudattamalla seuraavia varotoimenpiteitä voidaan tulipalon, sähköiskun ja henkilövahinkojen vaaraa pienentää:

- Älä asenna tai säilytä pesukonetta tiloissa, joissa se on alttiina lämpötilan vaihteluille.
- Älä koske laitteen ohjainvivustoon.
- Älä korjaa tai vaihda uuteen mitään laitteen osaa tai yritä huoltaa sitä itse ellei näitä toimenpiteitä suositella omistajan ylläpito-ohjeissa tai käyttäjän korjausohjeissa ja ellet osaa itse suorittaa tarvittavia toimenpiteitä.
- Pidä syttyvät materiaalit kuten nukka, paperi, rievut ja kemikaalit poissa laitteen alta ja läheisyydestä.
- Lapset eivät saa oleskella koneen läheisyydessä ilman valvontaa sen ollessa käynnissä. Lapset eivät saa leikkiä tällä tai millään muulla laitteella tai sen sisällä.
- Älä jätä pesukoneen luukkua auki. Avoin luukku voi houkutella lapsen riippumaan siinä tai kiipeämään sisään koneeseen.
- Älä koskaan pane kättäsi pyörivän rummun sisään vaan odota, että se on täysin pysähtynyt.
- Pesu saattaa vähentää joissakin kankaissa olevia paloa hidastavia käsittelyjä.
- Älä pese tai kuivata koneessa vaatekappaleita, jotka on puhdistettu, pesty, liotettu räjähdysalttiilla aineilla tai joihin on roiskunut tällaista ainetta kuten vahaa, öljyä, maalia, bensiiniä, rasvanpoistoaineita, liuottimia, kerosiinia jne.), jotka saattavat syttyä palamaan tai räjähtää.
- Vältäaksesi tulipalon tai räjähdysten noudata vaateen valmistajan antamia pesu- ja huolto-ohjeita.
- Älä läimäytä pesukoneen luukkua kiinni tai yritä avata sitä väkisin. Tämä saattaa vahingoittaa pesukonetta.
- Sähköiskun vaaraa voidaan pienentää irrottamalla pesukoneen pistotulppa aina pistorasiasta tai katkaisemalla virta sähköpäätaulusta irrottamalla sulake tai katkaisemalla virta muulla tavoin ennen huolto- tai puhdistustoimenpiteiden aloittamista.
- Älä koskaan käytä laitetta mikäli se on vahingoittunut, ei toimi kunnolla, osin purettu tai sen osia on irronnut tai rikkoutunut tai sen verkkojohto tai pistotulppa on vahingoittunut.

SÄILYTÄ NÄMÄ OHJEET

MAADOITUSOHJEET

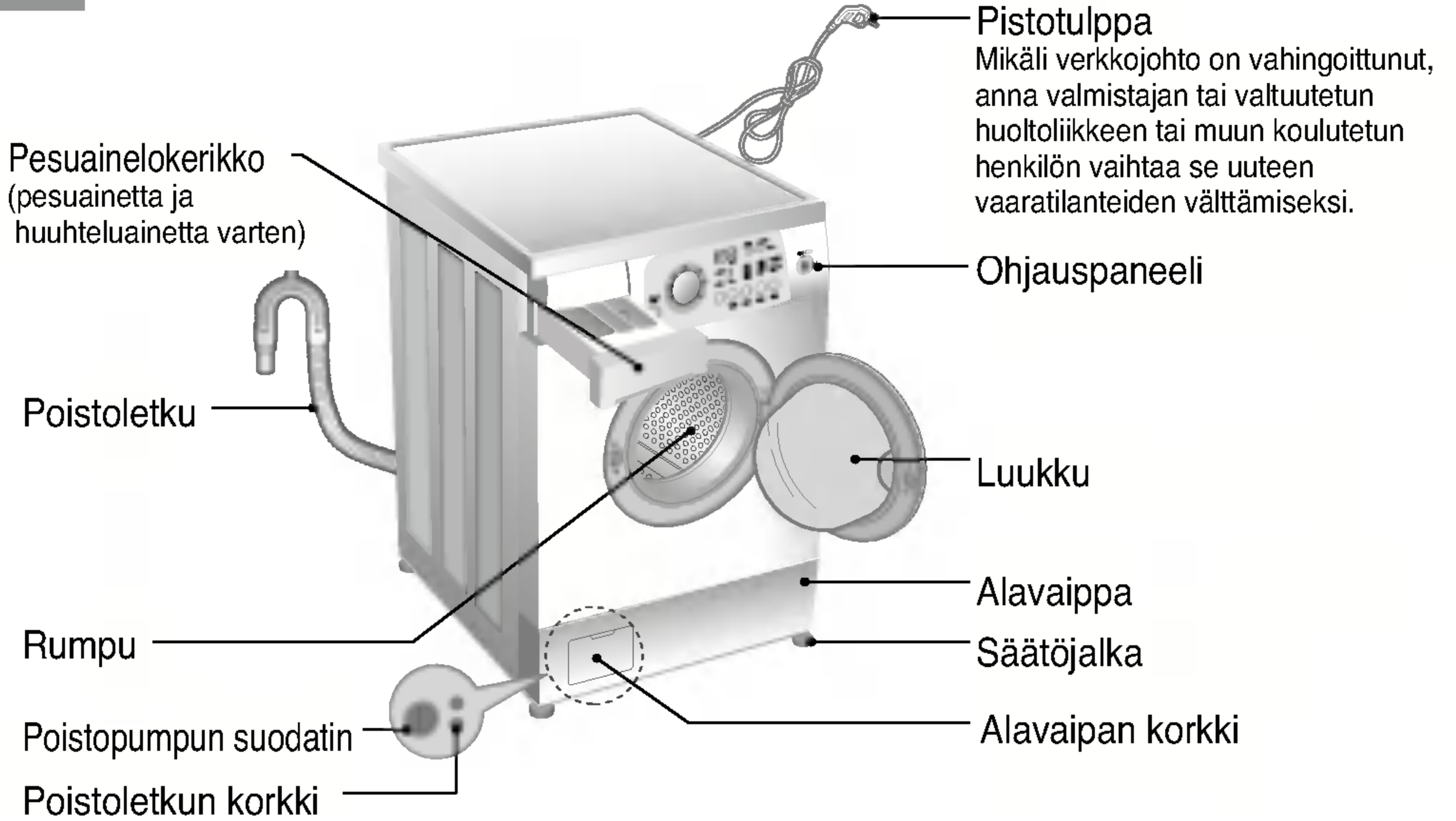
Tämä laite tulee maadoittaa. Laitteen mennessä epäkuntoon, maadoitus vähentää sähköiskun riskiä antamalla sähkövirralle esteettömän purkautumisreitit. Tämän laitteen verkkojohdossa on maadoittava liitin sekä maadoittava pistotulppa. Pistotulppa tulee liittää pistorasiaan, joka on paikallisten sähkösäännösten ja määräysten mukaisesti asianmukaisesti asennettu ja maadoitettu..

- Älä käytä sovitinta tai estä muulla tavoin pistotulpan toimintaa.
- Mikäli asianmukaista pistorasiaa ei ole, ota yhteyttä sähköasentajaan.

VAROITUS : Mikäli laite on kytketty maadoittavaan liittimeen huonosti, saattaa seurauksena olla sähköisku. Anna koulutetun sähköasentajan tai huoltohenkilön tarkistaa asia, mikäli et ole varma siitä, että laite on asianmukaisesti maadoitettu. Älä muotoile laitteen mukana seuraavaa pistotulppaa. Mikäli se ei sovi pistorasiaan, anna koulutetun sähköasentajan asentaa asianmukainen pistorasia.



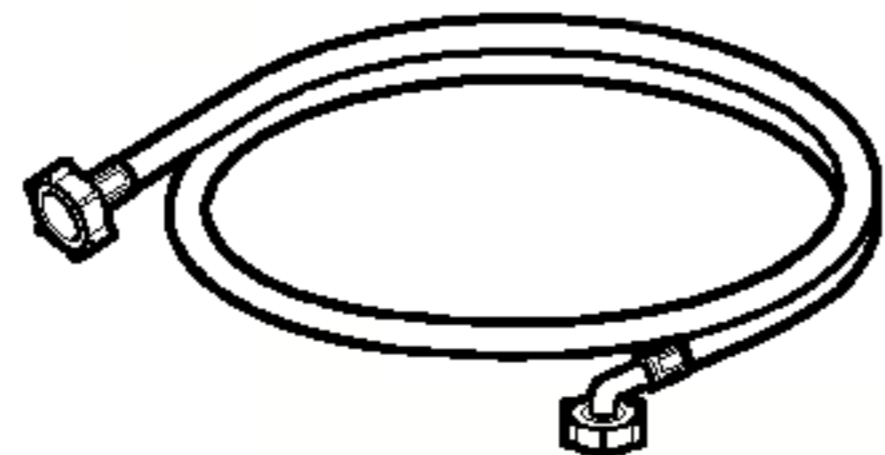
ominaisuudet



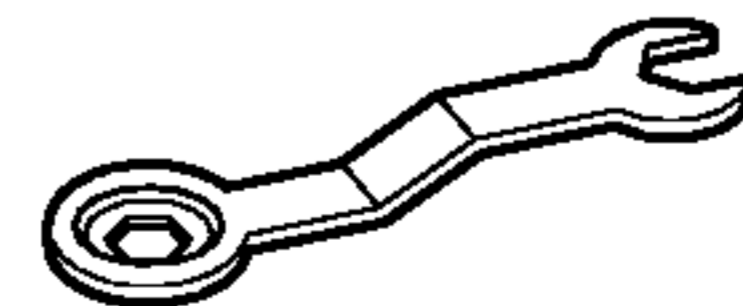
- **Tyyppi** : Edestä täytettävä pesukone
- **Virtalähde** : 220-240V~, 50 Hz
- **Mitat** : 600 mm (L) x 600 mm (S) x 850 mm (K)
- **Paino** : 65 kg
- **Pesukapasiteetti** : 7 kg
- **Max. Watt** : 2100 W
- **Linkousnopeus** : Ei linkousta / 400 / 800 / 1000 / 1200
 [WD-12120(5)FD / DWD-12120(5)FD / FWD-12120(5)FD / NWD-12120(5)FD]
 : Ei linkousta / 400 / 800 / 1000 / 1400
 [WD-14120(5)FD / DWD-14120(5)FD / FWD-14120(5)FD / NWD-14120(5)FD]
 : Ei linkousta / 400 / 800 / 1200 / 1600
 [WD-16120(5)FD / DWD-16120(5)FD / FWD-16120(5)FD / NWD-16120(5)FD]
- **Vedenkulutus** : 75 l (10,7 l / kg)
 [FWD-12120(5)FD / FWD-14120(5)FD / FWD-16120(5)FD / DWD-12120(5)FD /
 DWD-14120(5)FD / DWD-16120(5)FD / NWD-12120(5)FD / NWD-14120(5)FD / NWD-16120(5)FD]
 80 l (11,4 l / kg) [WD-12120(5)FD/WD-14120(5)FD/WD-16120(5)FD]
- **Sallittu vedenpaine** : 30 – 1000 kPa (0,3 – 10 kgf/cm²)

* Laitteen ulkonäkö ja ominaisuudet saattavat vaihdella mikäli laitetta on syytä parannella.

■ Lisävarusteet



täyttöletku (1EA)



ruuviavain

Pesukoneen asennus- ja säilytyspaikaksi tulee valita tila, jossa kone ei joudu alttiiksi sääolosuhteille ja jonka lämpötila on aina vähintään 0 °C.

Varmista että pesukone on maadoitettu voimassa olevien asennussäännösten mukaisesti.

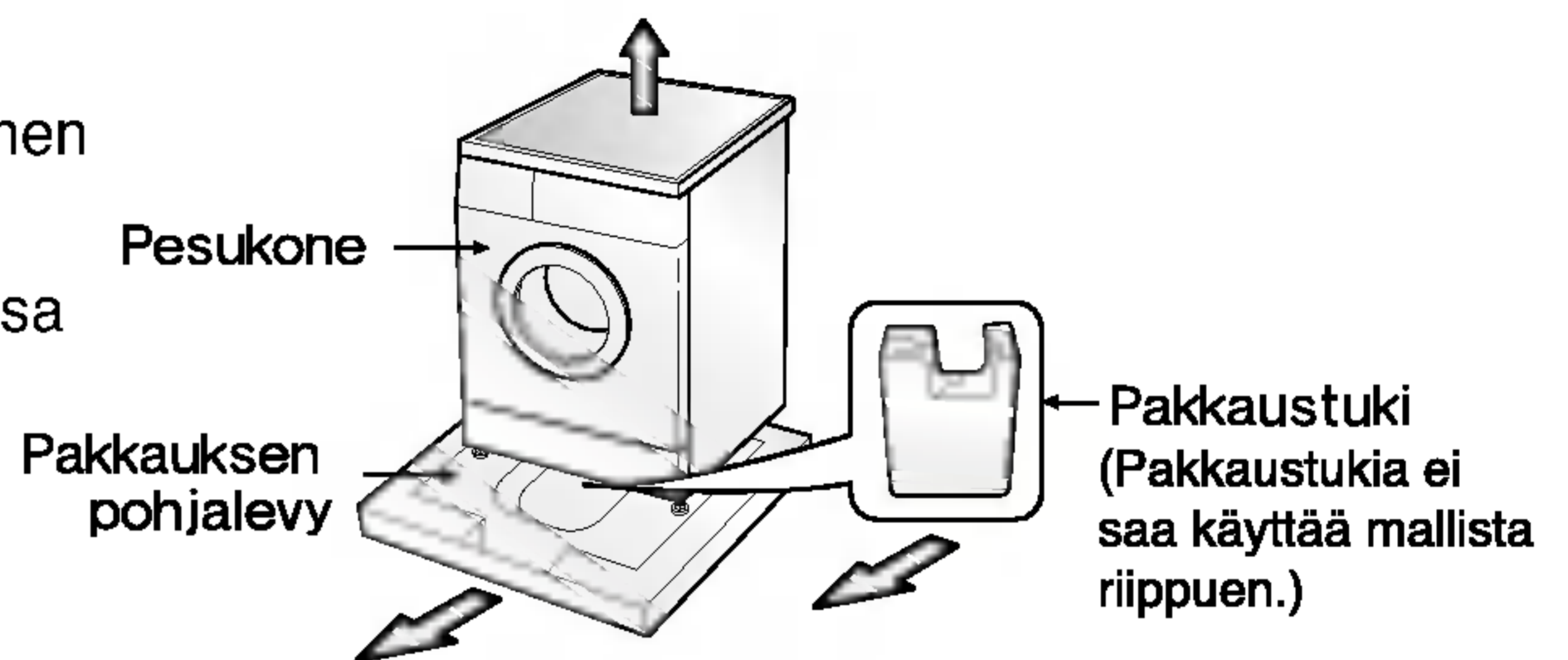
Jos pesukone asennetaan maton päälle, jalvoja tulee säätää siten, että ilma pääsee kiertämään koneen ja alustan välissä.

Jos pesukonetta käytetään alueella, jossa on runsaasti torakoita tai muita tuhoeläimiä, on syytä kiinnittää erityistä huomiota koneen ja sen ympäristön puhtauteen. Takuu ei kata tuhoeläinten aiheuttamia vahinkoja.

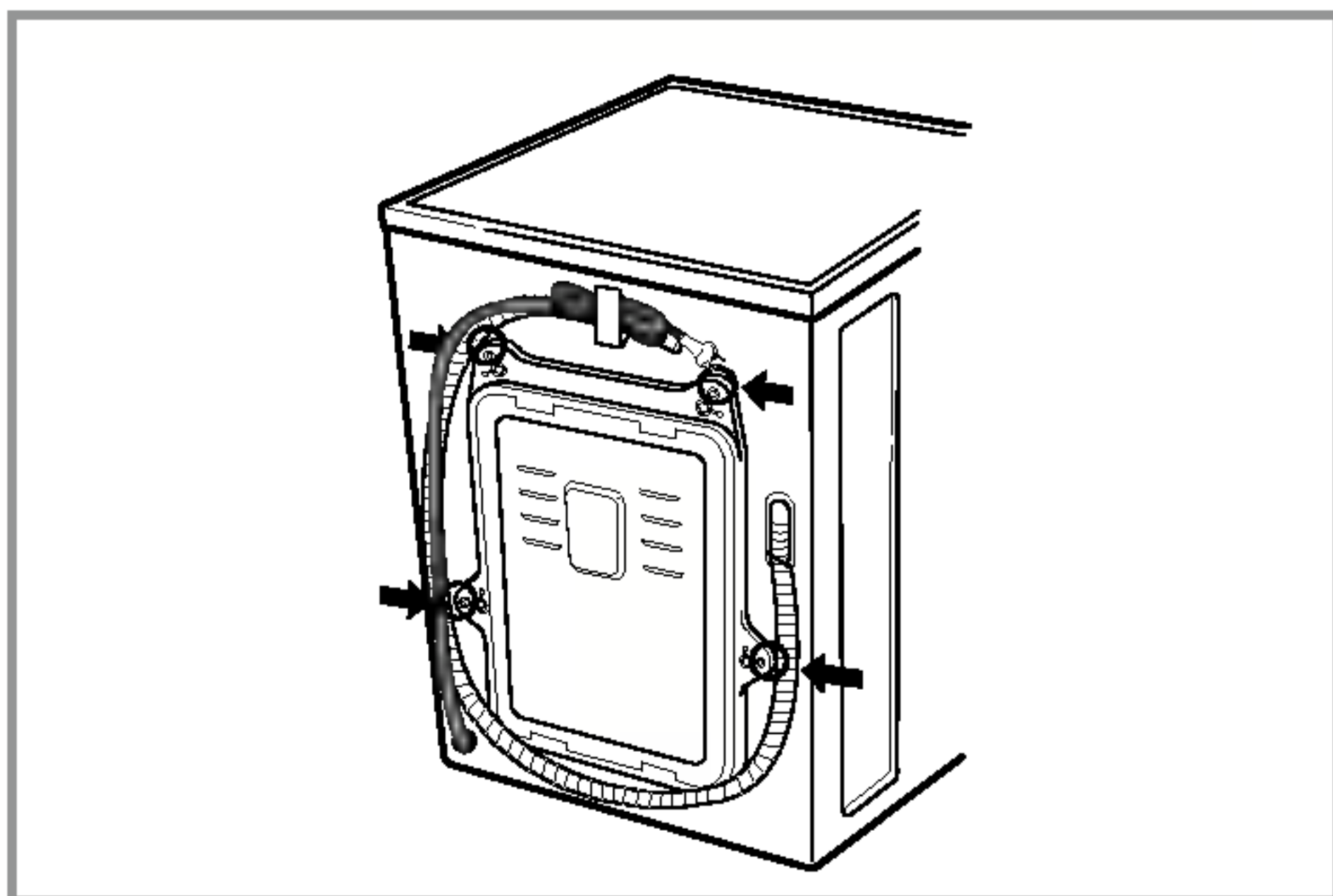
■ Siirtoruuvit

Laitteessa on siirtoruuvit, jotka estävät sitä vahingoittumasta siirtämisen aikana.

- Pakkaustarvikkeet ja kaikki kuljetustukipultit tulee poistaa ennen pesukoneen käyttöönottoa.
- Pohjaa pakkauksesta purettaessa muista poistaa ylimääräinen pakkaustuki pakkauksen pohjalevyn keskeltä.



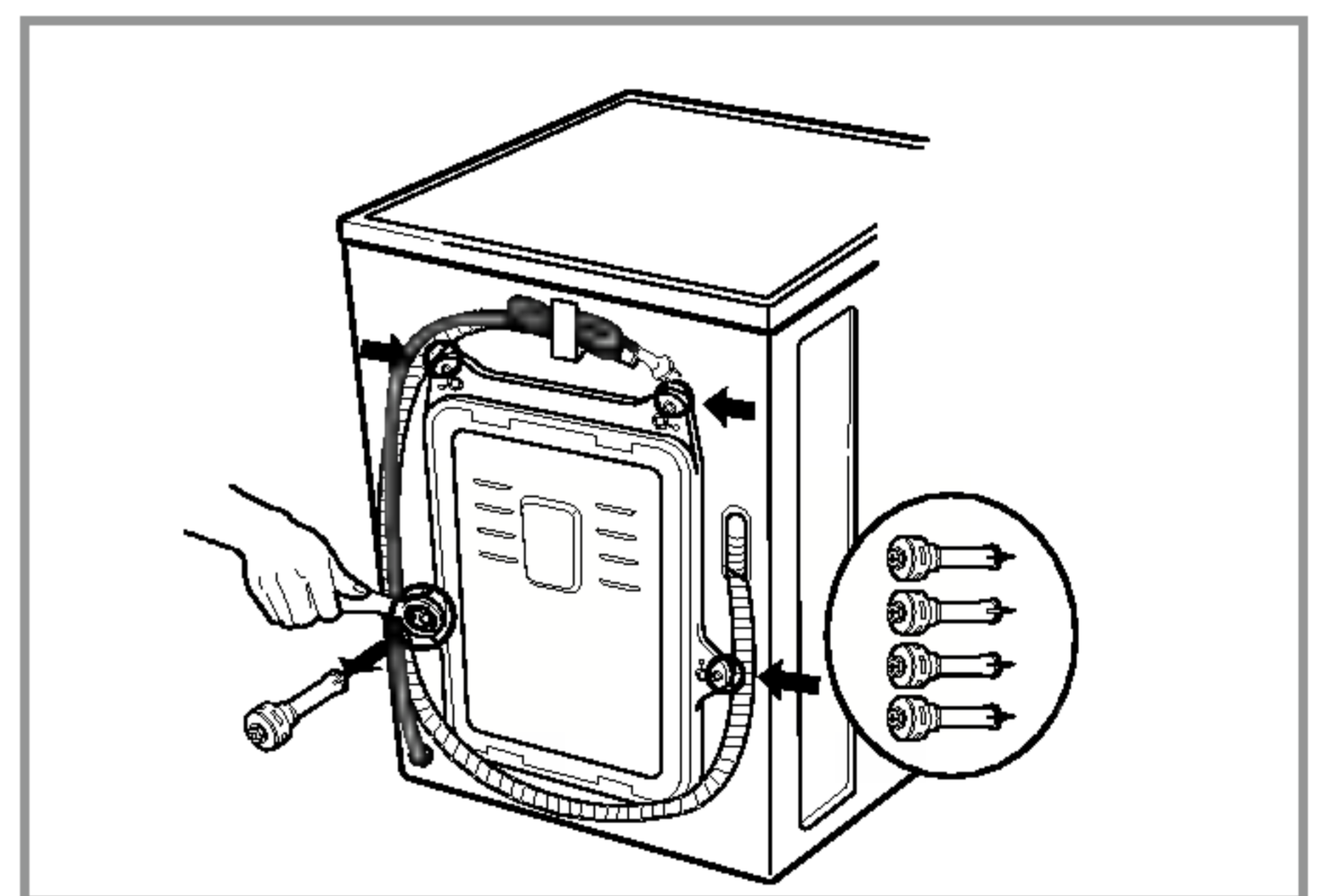
■ Muuttopulttien irrotus



1. Laitteessa olevat neljä erityistä ruuvia kiinnitetään siirtämisen ajaksi, jotta laite ei vahingoittuisi. Ennen kuin pesukonetta käytetään siirron jälkeen, ruuvit ja kumiset tapit tulee irrottaa.

- Mikäli niitä ei irroteta, kone saattaa täristä, pitää kovaa ääntä ja vioittua.

2. Irrota ruuvit (4 kpl) mukana seuraavalla ruuviavaimella.

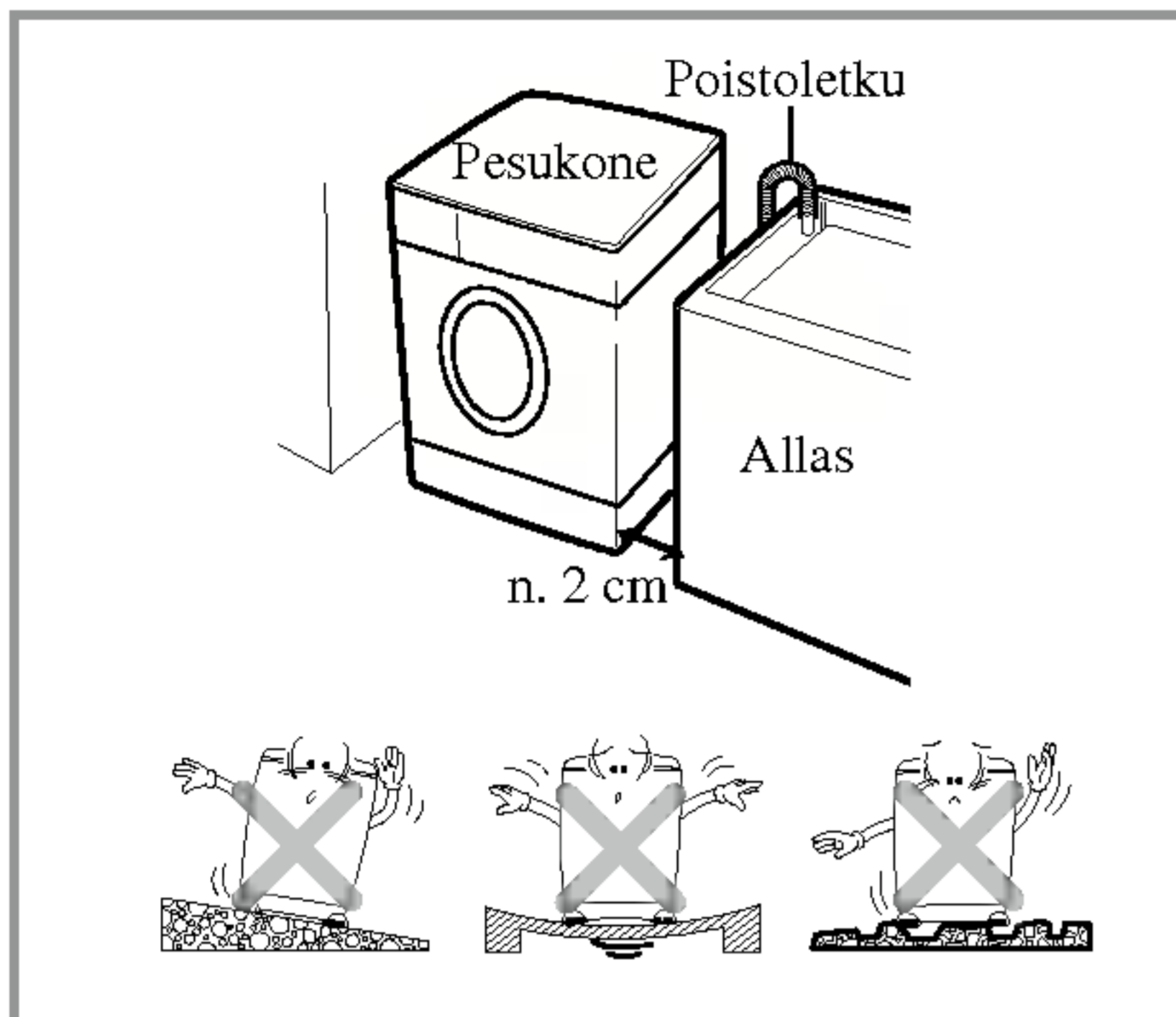


3. Poista ruuvit sekä kumitapit kiertämällä tappeja hieman. Säilytä ruuvit ja kiintoavain tulevan tarpeen varalle.

- Kun konetta siirretään, ruuvien tulee olla kiinnitettyinä.

4. Pane ruuvien reikiin mukana seuraavat suojuukset.

■ Tilaa koskevat vaatimukset



Tasainen lattia:

Suurin sallittu lattian kaltevuus pesukoneen alla on 1°.

Virtalähde:

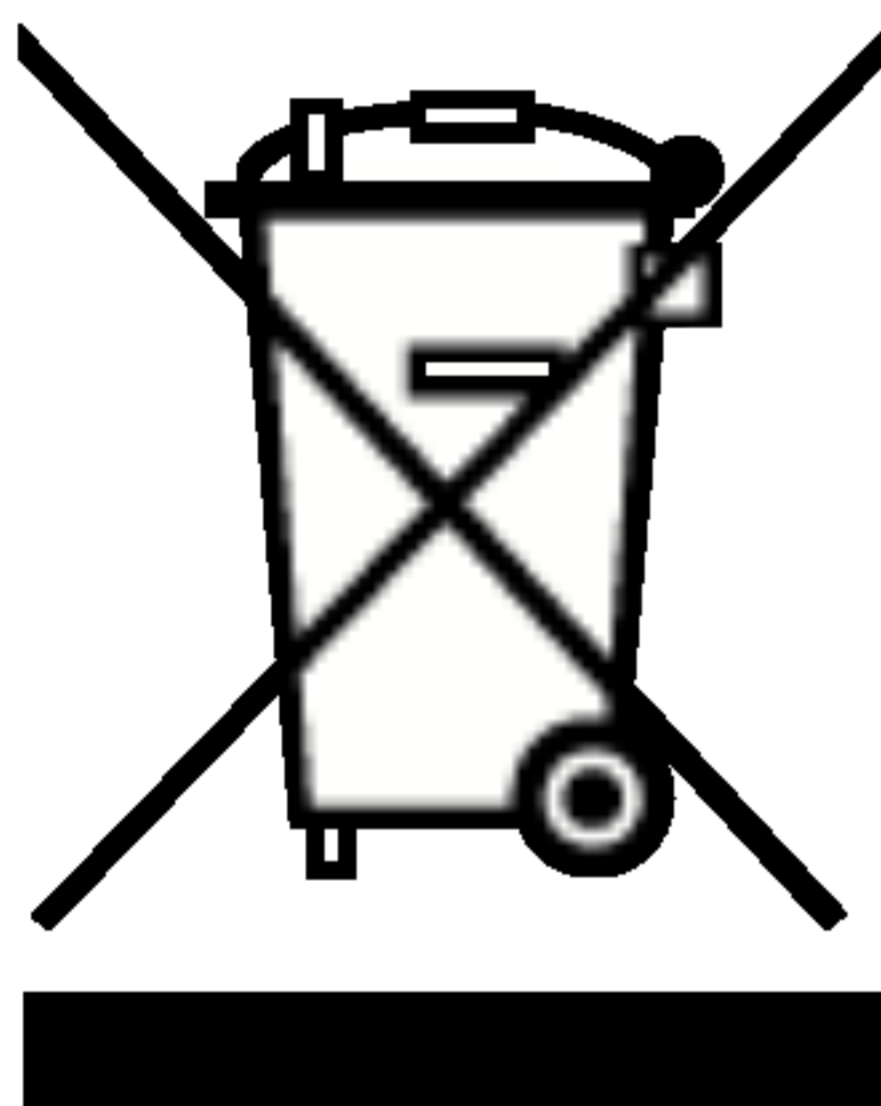
Virtalähteen tulee sijaita enintään 1,5 metrin päässä pesukoneesta vasemmalle tai oikealle. Pistorasiaan ei saa kytkeä muita laitteita samanaikaisesti.

Muut tilaa koskevat vaatimukset:

Etäisyyden seinästä, ovista ja lattiasta on myös oltava riittävä. (takana 10 cm, oikealla ja vasemmalla sivulla 2 cm)

Älä sijoita tai varastoi pyykinpesutuotteita pesukoneen päällä. Ne voivat vahingoittaa pintamateriaalia tai ohjauspaneelia.

Vanhojen laitteiden hävittäminen



1. Tämä merkki tuotteessa tarkoittaa, että tuote kuuluu sähkö- ja elektroniikkalaiteromusta annetun EU-direktiivin 2002/96/EY soveltamisalaan.
2. Kaikki elektroniset laitteet ovat ongelmajätettä, joten ne on toimitettava paikalliseen keräyspisteeseen.
3. Vanhan laitteen asianmukainen hävittäminen ehkäisee mahdollisia ympäristöön ja terveyteen kohdistuvia haittavaikutuksia.
4. Lisätietoa vanhan laitteen hävittämisestä saat ottamalla yhteyden paikallisiin viranomaisiin, kierrätyskeskukseen tai myymälään, josta ostit laitteen.

■ Sijoittaminen

Asenna pesukone tasaiselle ja tukevalle alustalle.

Varmista, että matot ja muut vastaavat eivät estä pesukoneen ilmankiertoa.

- Älä koskaan pane pahvin- tai puunpaloja tai vastaavia materiaaleja pesukoneen alle tasaamaan lattian epätasaisuutta.
- Mikäli pesukone on pakko sijoittaa kaasukeittimen tai hiilipolttimen viereen, laitteiden väliin tulee ehdottomasti sijoittaa eriste (85 x 60 cm), joka on keittimen tai polttimen puolelta päällystetty alumiinifoliolla.
- Pesukonetta ei pidä asentaa tilaan, jonka lämpötila voi laskea alle 0 asteen.
- Sijoita pesukone paikkaan, jossa huoltomiehen on tarvittaessa helppo suorittaa huoltotoimenpiteitä.
- Asennuksen yhteydessä säädä pesukoneen kaikki neljä säätöjalkaa sopiviksi toimitukseen sisältyvällä kuljetustukipulttiavaimella ja varmista, että pesukone seisoo tukevasti paikoillaan ja pesukoneen yläpinnan ja työtason alapinnan väliin jää vähintään 20 mm:n rako.

■ Sähkökytkökset

1. Älä käytä jatkojohtoa tai pistorasian jakajaa.
 2. Mikäli verkkojohto on vahingoittunut, anna valmistajan, valtuutetun huoltoliikkeen tai muun koulutetun tahon vaihtaa se uuteen vaaratilanteiden välttämiseksi.
 3. Irrota pesukone käytön jälkeen aina pistorasiasta ja sulje vesihana.
 4. Liitä pesukone maadoitettuun pistorasiaan, joka on paikallisten sähkösäädösten ja määräysten mukainen.
 5. Laite tulee sijoittaa siten, että käynti pistorasialle on esteetön.
- Pesukoneen huollon saa suorittaa vain asianmukaisesti koulutettu huoltoteknikko. Muun henkilön suorittama huolto saattaa aiheuttaa vahinkoja tai vakavia vikoja.
 - Älä asenna konetta tiloihin, joiden lämpötila voi laskea alle 0 asteen. Jos koneen letkut jäätyvät, ne voivat haljeta. Myös elektronisen ohjausyksikön toiminta saattaa häiriintyä, jos lämpötila laskee alle 0 asteen.
 - Jos pesukone toimitetaan talvella ja ulkolämpötila on alle 0°C, pesukoneen tulee antaa lämmitä huoneenlämmössä muutamia tunteja ennen käyttöä.

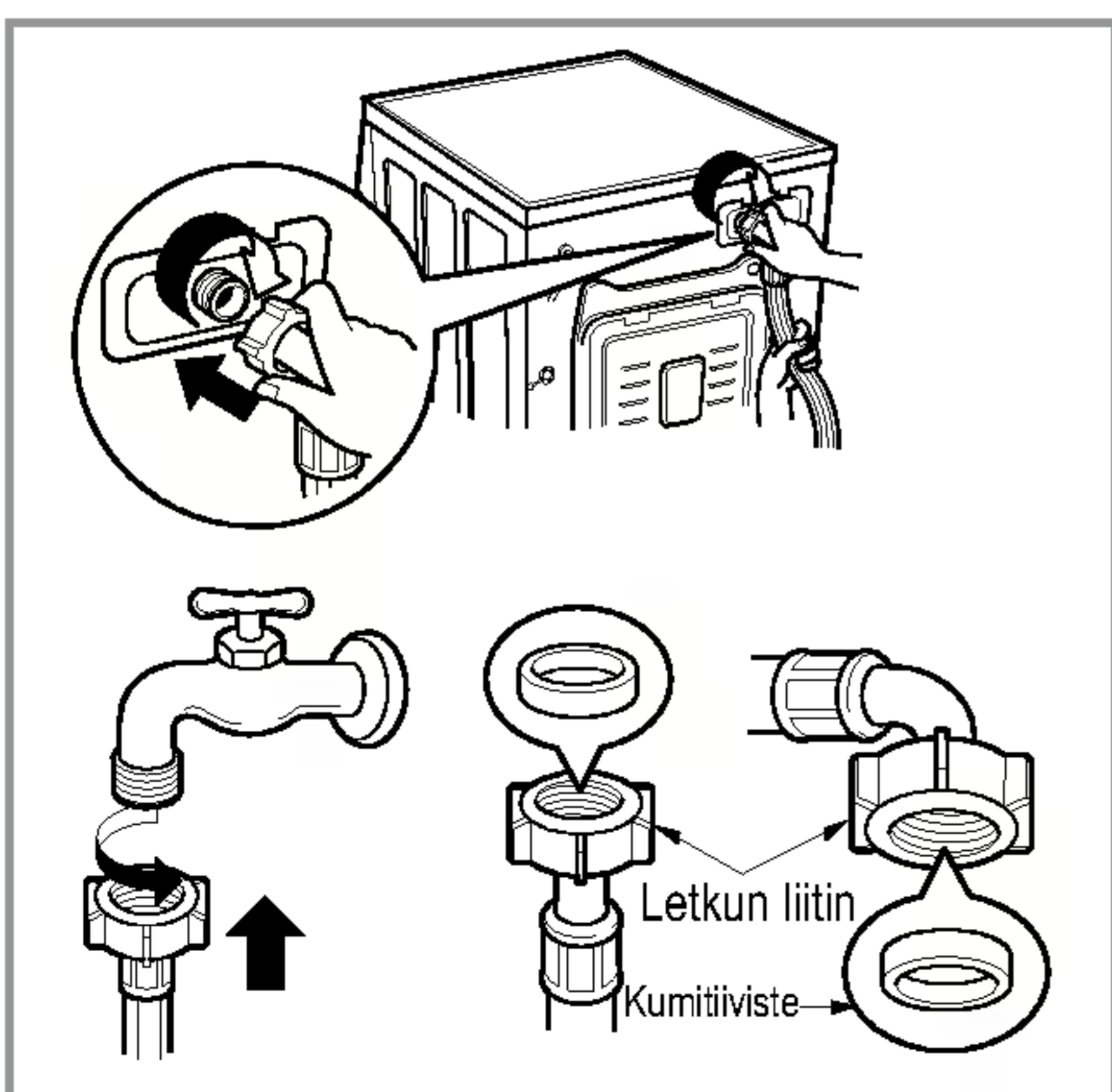
VAROITUS

VAROITUS: virtajohto

Useimmat laitteet suositellaan kytkettäväksi omaan piiriinsä eli haaroittamattomaan pistorasiaan, joka antaa virtaa vain kyseiselle laitteelle. Tarkista suositus laitteen käyttöohjeesta. Pistorasioita ei saa ylikuormittaa. Ylikuormitetut, irronneet tai vahingoittuneet pistorasiat, jatkojohdot, rispaantuneet virtajohdot sekä vahingoittuneet tai halkeilleet johtimien eristeet ovat vaarallisia. Ne voivat aiheuttaa sähköiskun tai tulipalon. Tarkista laitteen virtajohto säännöllisesti. Jos virtajohto on vahingoittunut tai sen kunto on heikentynyt, irrota johto pistorasiasta äläkä käytä laitetta. Vaihdata virtajohto uuteen valtuutetussa huoltoliikkeessä. Suojaa virtajohto fyysiseltä ja mekaaniselta rasitukselta, kuten kiertymiseltä, silmukoitumiselta, taitumiselta ja puristuksiin jäämiseltä. Pidä virtajohto poissa kulkuväyliltä, ettei sen päälle astuta. Kiinnitä erityistä huomiota pistotulppien ja pistorasioiden kuntoon sekä johdon kuntoon kohdassa, jossa se tulee ulos laitteesta.

■ Pesukone tulee liittää vesijohtoon uutta letkuasennussarjaa käyttäen eikä vanhoja letkuasennussarjoja tule käyttää.

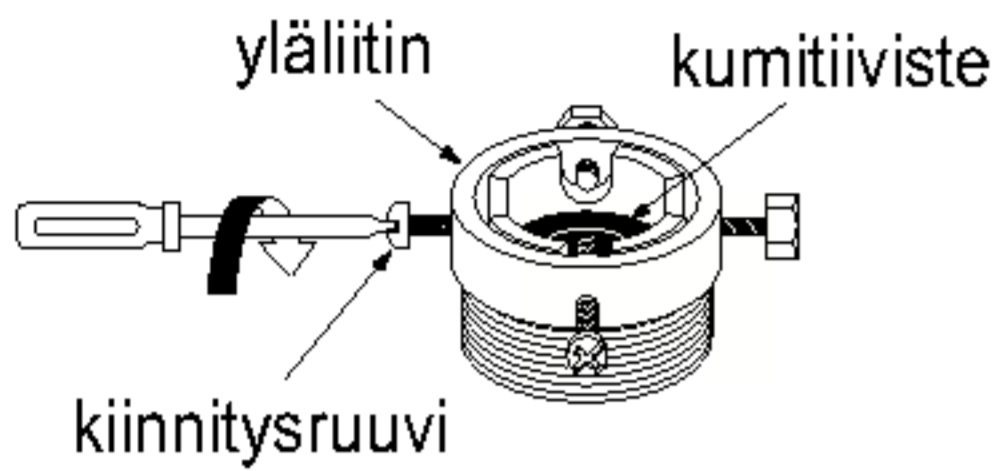
■ Täyttöletkun liittäminen:



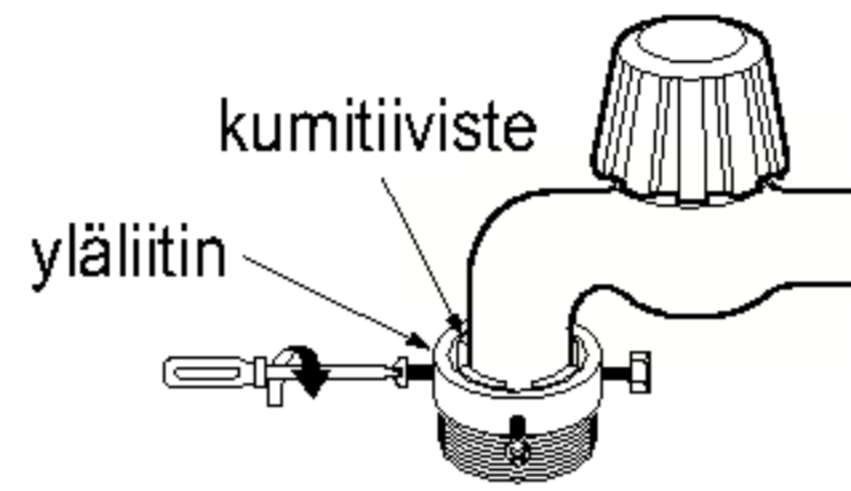
- ▶ Vedenpaineen tulee olla 30 kPa ~ 1000 kPa (0,3 ~ 10 kgf/cm²)
- ▶ Älä kuori tai leikkaa täyttöletkua auki kiinnittäessäsi sitä venttiiliin.
- ▶ Mikäli vedenpaine on yli 1000 kPa, asenna paineenpoistaja.
- Täyttöletkujen mukana seuraa kaksi kumitiivistettä, jotka estävät vesivuodot.
- Tarkista että pesukoneen liitännät ovat vesitiiviit kääntämällä vesihana aivan auki.
- Tarkista letkun kunto säännöllisin väliajoin ja vaihda se tarvittaessa uuteen.
- Varmista, ettei letku ole mutkalla tai taitunut.

■ Normaali hana ilman kierteillä varustettua täyttöletkua

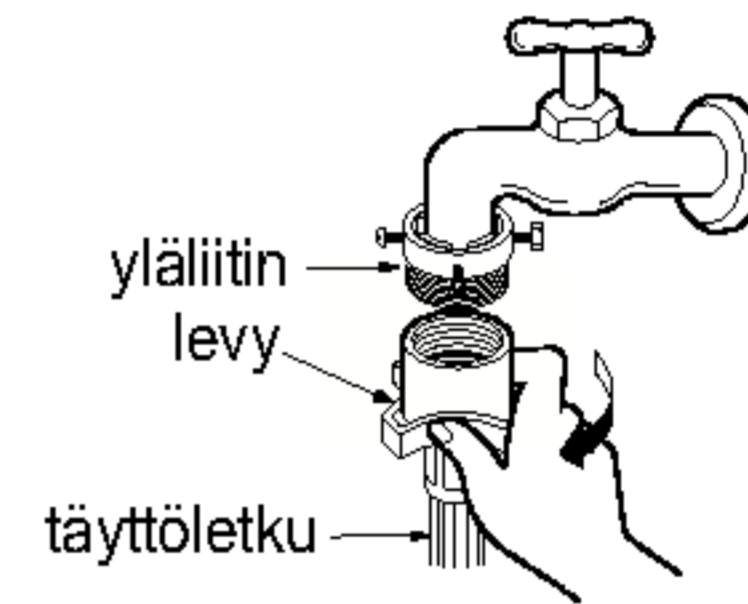
1. Avaa kiinnitysruuvi, jotta voit kiinnittää letkun hanaan.



2. Työnnä liitintä ylös kunnes kumitiiviste on tiukasti kiinni hanassa. Kiristä sitten ruuvit (4 kpl).

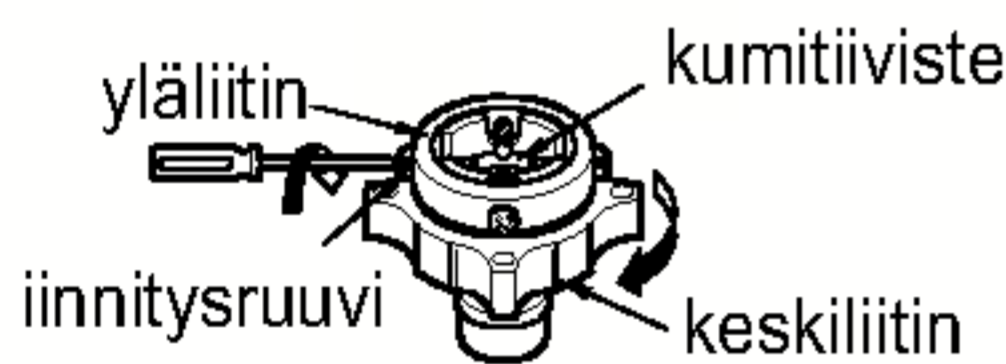


3. Työnnä täyttöletkua ylös niin että letkun sisällä oleva kumitiiviste tulee aivan kiinni hanaan ja kiristä sitten kääntämällä sitä oikealle.

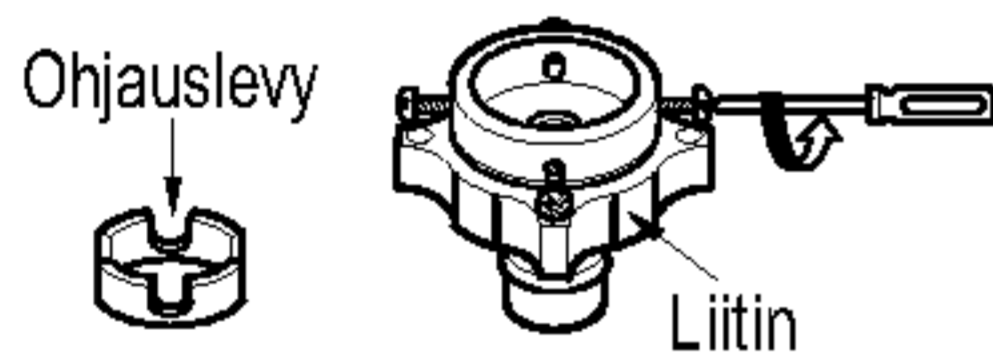


■ Normaali hana ilman kierteillä ja pikaliittimellä varustettua täyttöletkua

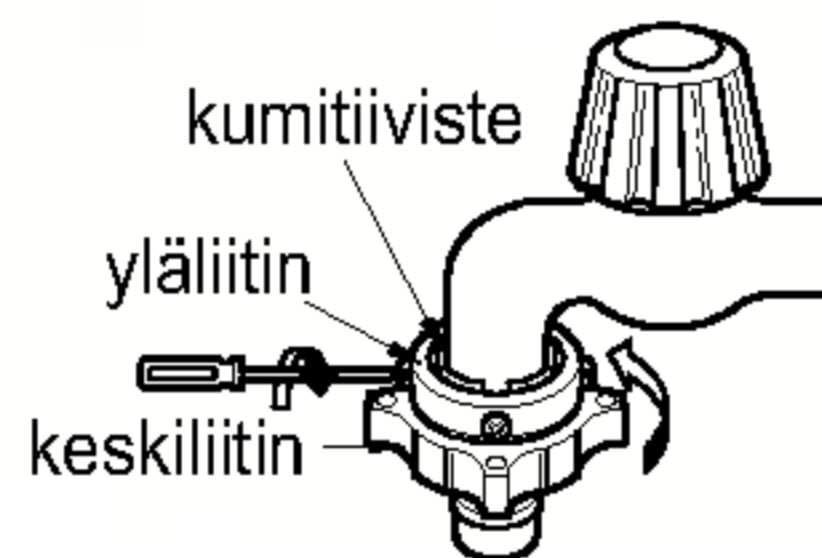
1. Löysää ylemmää kiinnitysruuvia.



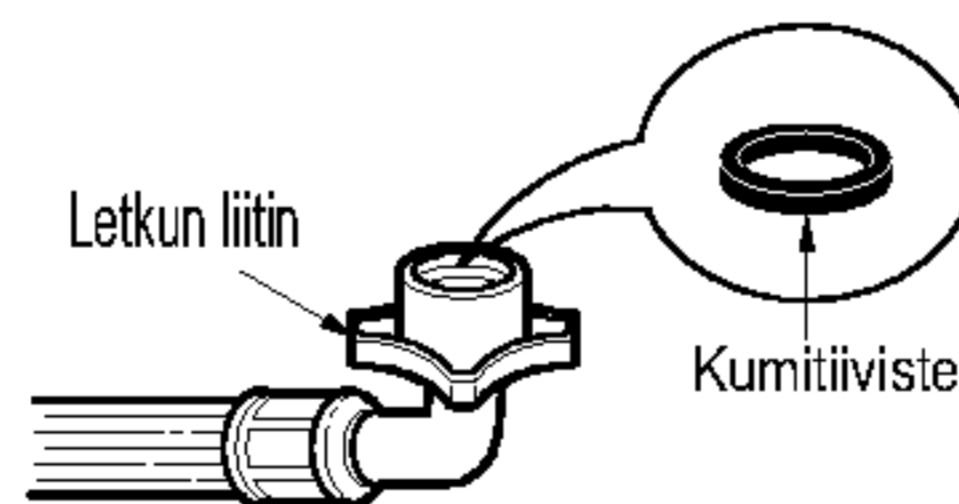
• Mikäli hanan halkaisija on suuri, irrota ohjauslevy.



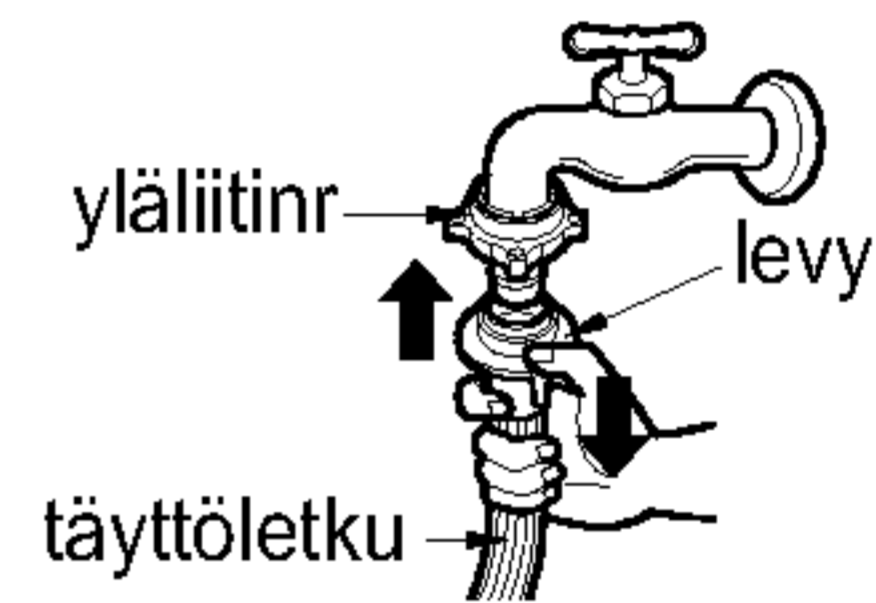
2. Työnnä liitintä ylös kunnes kumitiiviste on tiukasti kiinni hanassa. Kiristä sitten ruuvit (4kpl).



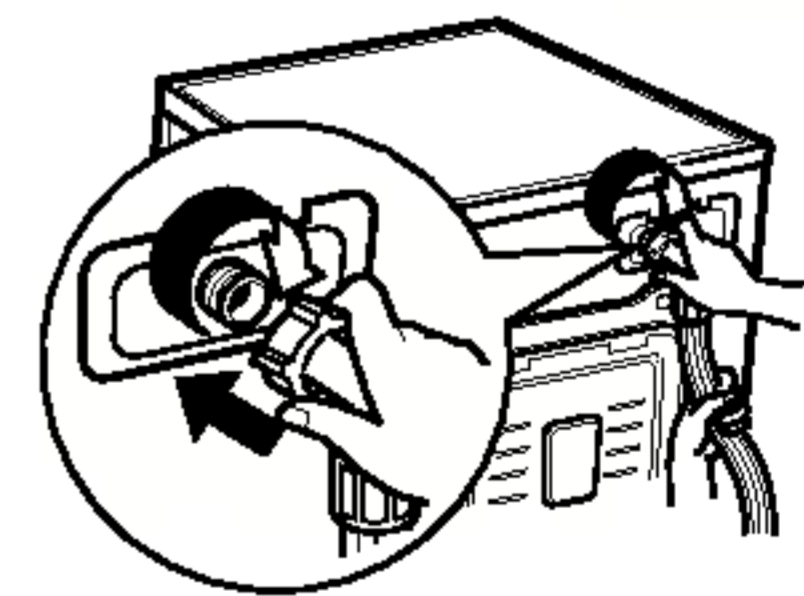
- Kierrä keskiliitintä jotta liitoksesta tulee tiivis.
- Varmista, että kumitiiviste on letkun liittimen sisällä.



3. Liitä täyttöletku keskiliittimeen painamalla levyä alas päin.



- Sulje hana ensin mikäli haluat irrottaa täyttöletkun keskiliittimestä. Vedä sitten täyttöletkua alas ja työnnä levyä ylös.



- Koneessa on vain kylmän veden liitin.
- Varmista ettei letku ole mutkalla tai taitunut.

Käytetään horisontaalisessa hanassa

Horisontaalinen hana

Juoksutusputkellinen hana

Neliskulmainen hana

A sennus

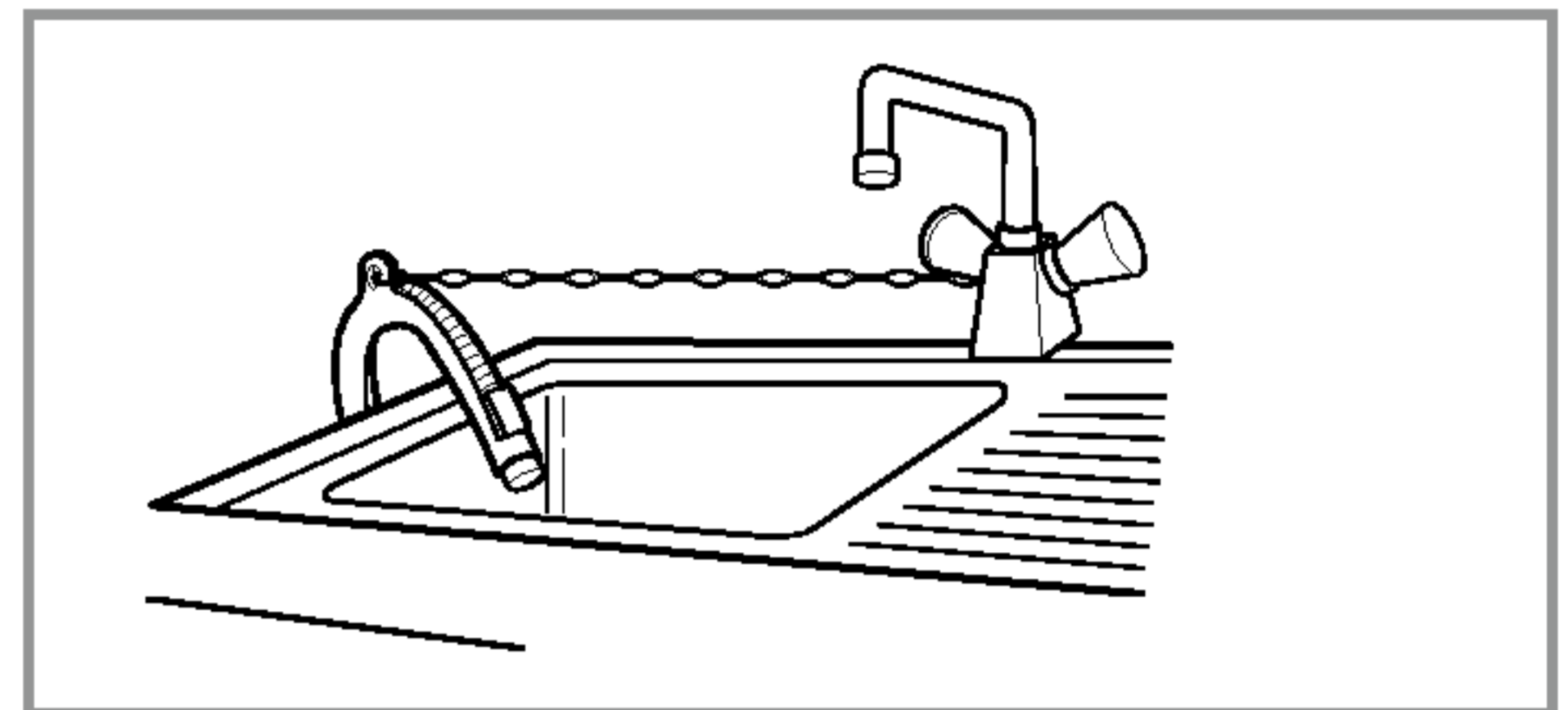
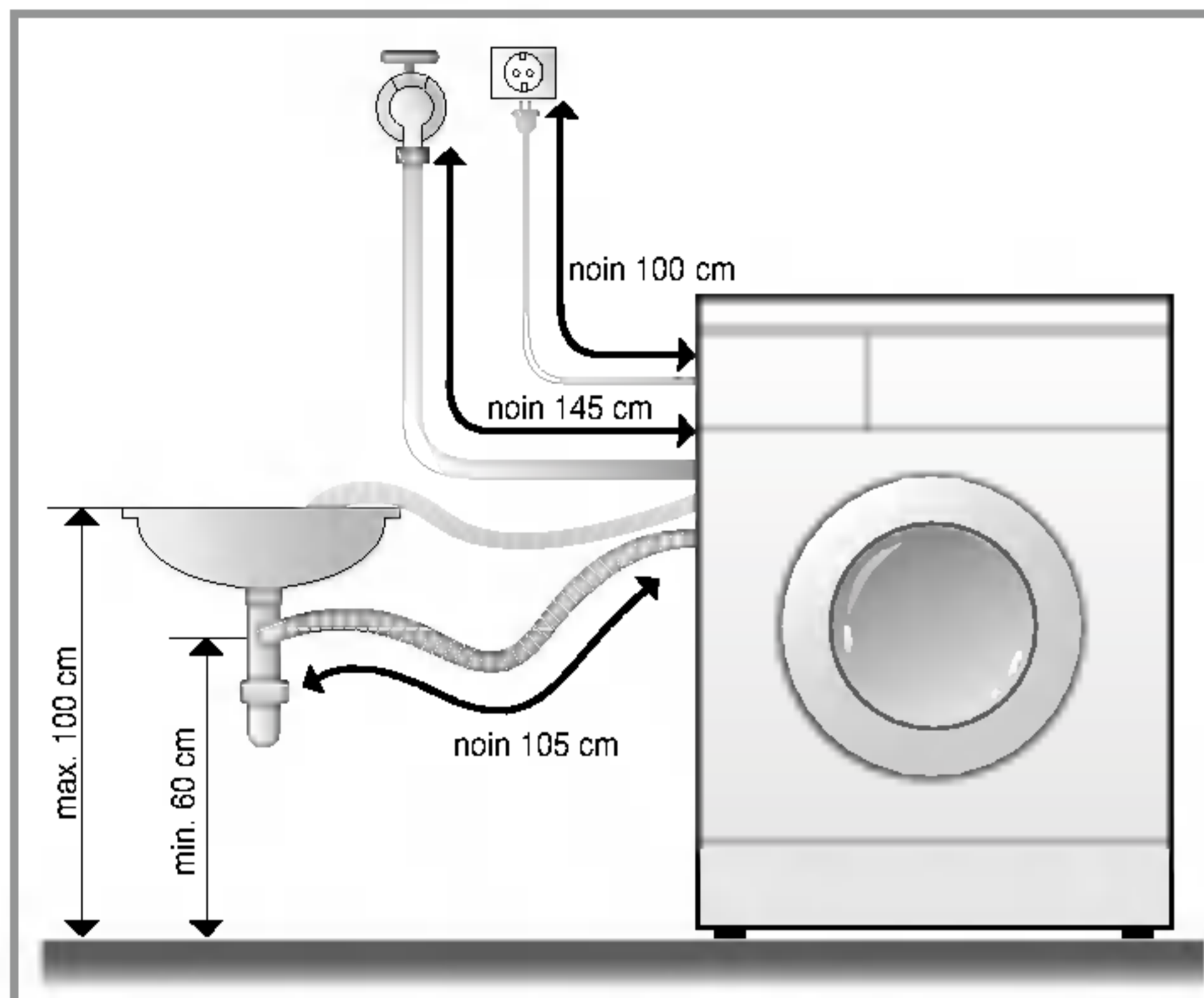
Pesukonetta ei ole tarkoitettu käytettäväksi merellä tai kulkuvälineissä, kuten asuntovaunussa tai lentokoneessa.

Sulje täyttöhana, jos pesukone jää yksin pitkäksi aikaa (esimerkiksi loman ajaksi), erityisesti jos koneen läheisyydessä ei ole lattiakaivoa.

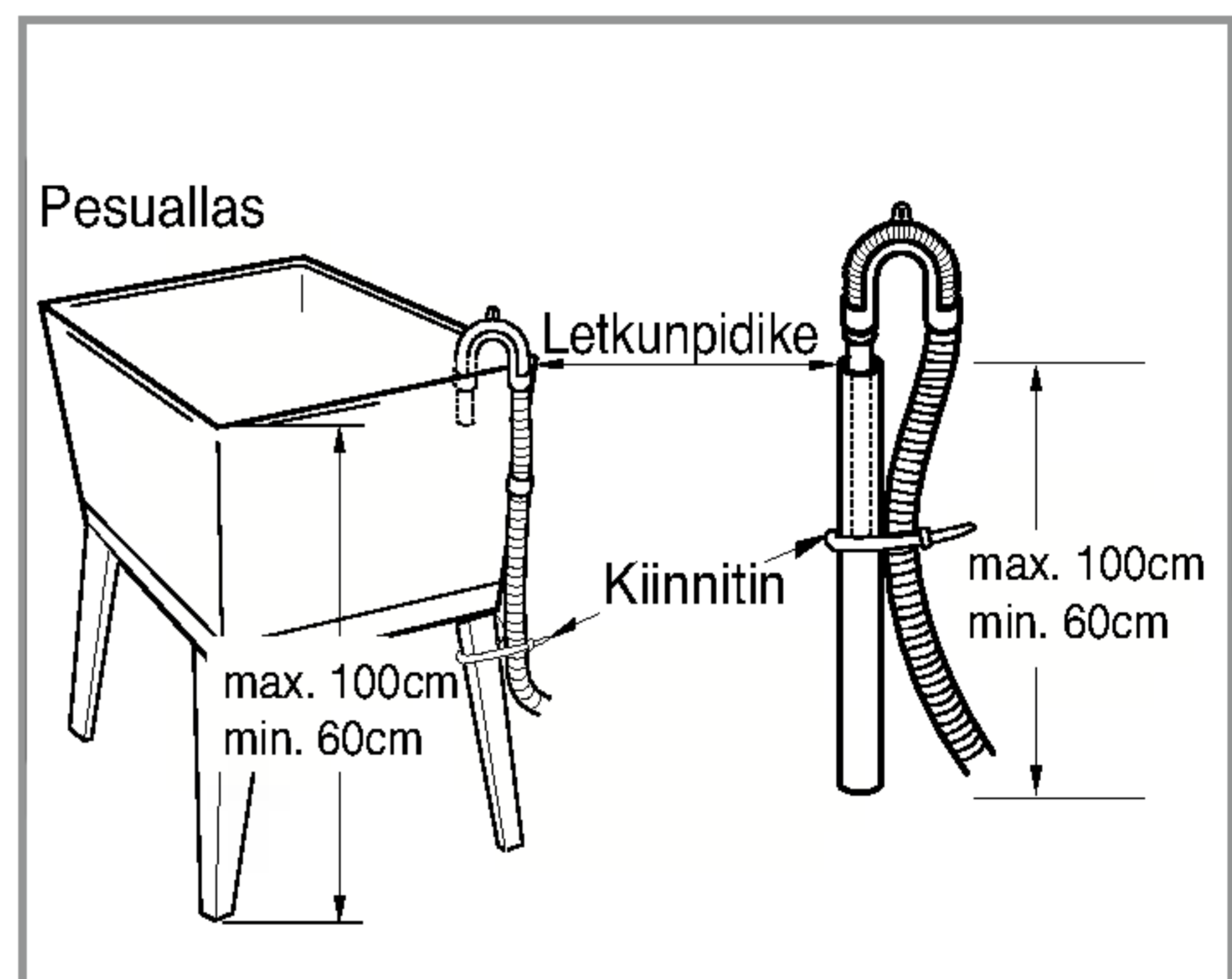
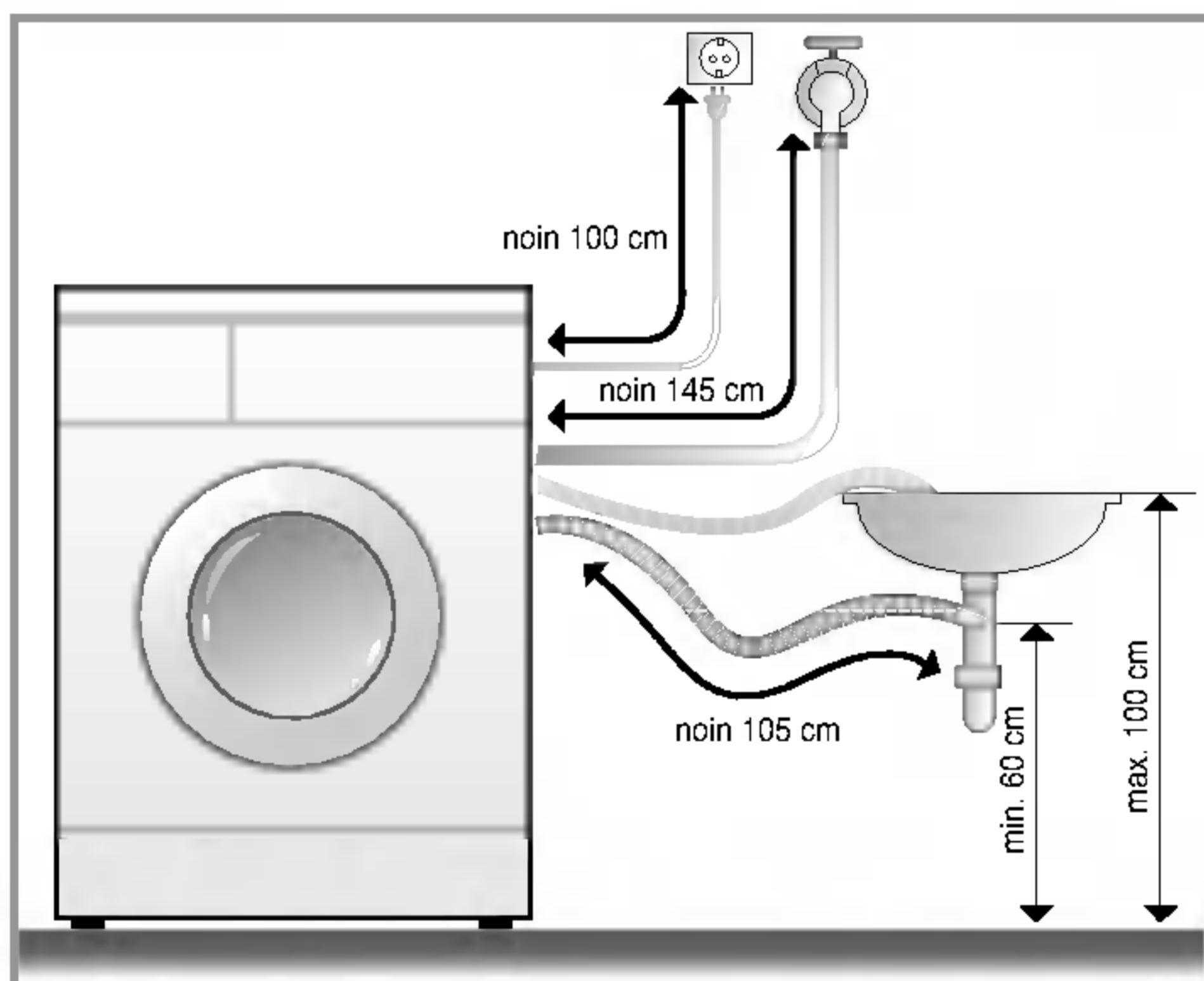
Kun pesukone heitetään pois, sen verkkovirtajohto tulee irrottaa ja hävittää. Samoin myös luukun lukituslaite tulee hävittää. Näin pesukone on turvallisempi lapsille.

Pakkausmateriaalit, kuten muovikelmu ja polystyreeni, voivat olla vaarallisia lapsille, sillä ne voivat aiheuttaa tukehtumisen. Pakkausmateriaaleja tulee säilyttää lasten ulottumattomissa.

■ Poistoletkun asennus



- Kiinnitä poistoletku altaaseen huolellisesti kiinnittimellä.
- Huolellinen kiinnitys auttaa estämään vesivahinkoja.



- Poistoletkua ei saa sijoittaa yli metrin korkeudelle lattiasta.
- Poistoletku tulee kiinnittää huolellisesti, jolloin se myös suojelee lattiaa vesivuotojen aiheuttamilta vahingoilta.
- Liian pitkää poistoletkua ei saa työntää koneen sisään. Näin syntyy epänormaalia melua.

■ Koneen asetus vaakasuoraan



1. Kun pesukone asetetaan vaakasuoraan huolellisesti, vältetään ylimääräiseltä melulta ja tärinältä. Asenna kone tukevalle ja tasaiselle lattiapinnalle, mieluiten huoneen nurkkaan.

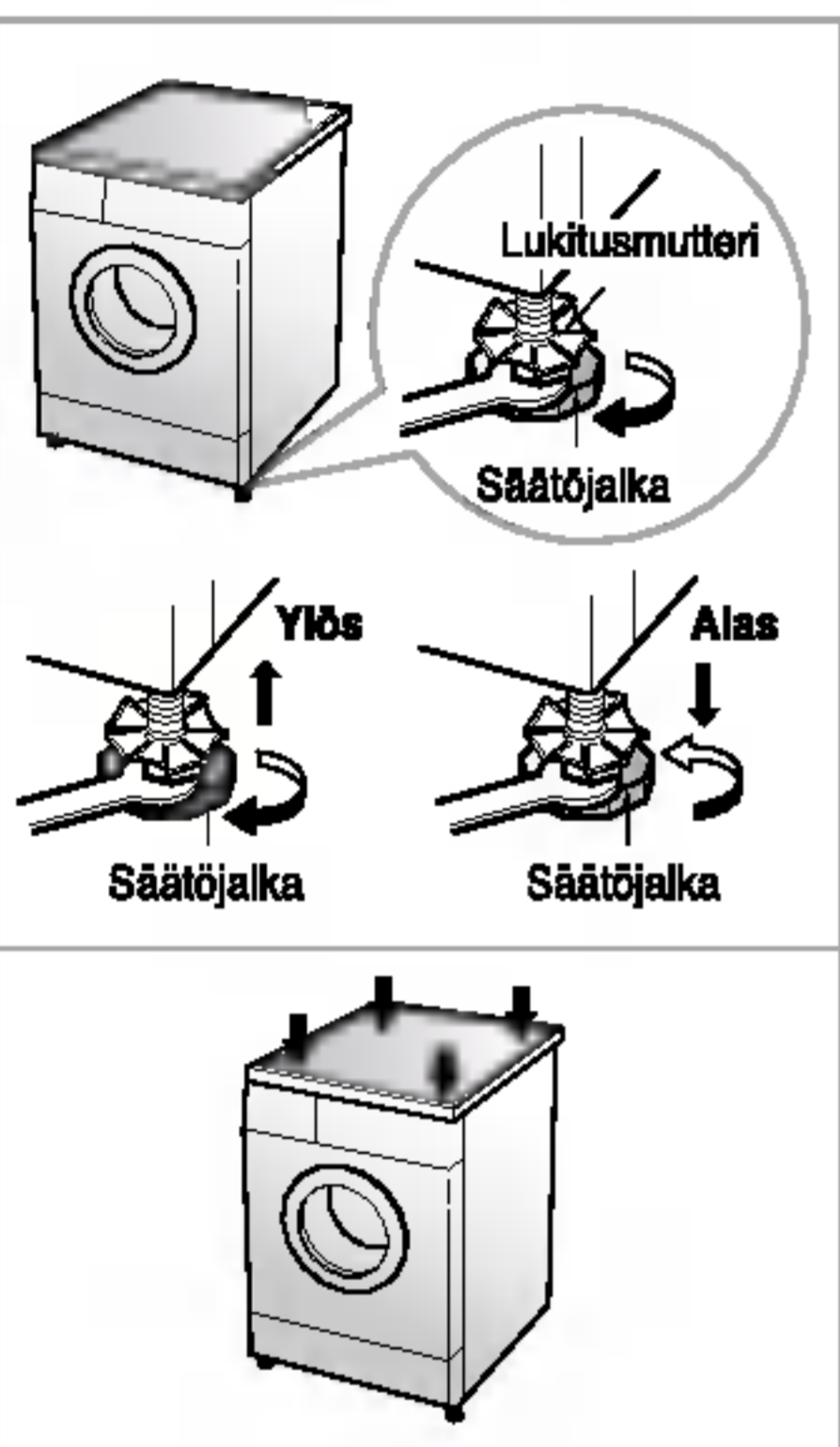
2. Mikäli lattia on epätasainen, säätöjalkoja tulee säätää tarpeen mukaan. (Älä työnnä puunpalasia tms. jalkojen alle saadaksesi koneen vaakasuoraan). Varmista, että kaikki neljä jalkaa ovat tukevasti kiinni lattiassa ja tarkista sitten, että kone on täysin suorassa. (käytä apuna vatupassia).

* *Jalkojen säätämisen jälkeen kiristä lukitusmutterit kiertämällä niitä vastapäivään.*

HUOMAA Jos pesukone asetetaan korotetulle betoni alustalle, tulee kone mahdollisen putoamisvaaran vuoksi kiinniittää tukevasti alustaansa.

* *Kulmittaistesti*

Kun pesukoneen kulmittain vastakkaisia kulmia painetaan alas, koneen ei tulisi keikkuu lainkaan. (Huom! Tarkista molemmat kulmittaiset suunnat). Mikäli kone keikkuu kun sitä painetaan kulmittain, jalat tulee säätää uudelleen.



■ Betoni- ja laattalattiat

- Sijoituspaikan tulee olla puhdas, kuiva ja tasainen.
- Asenna pesukone tasaiselle ja tukevalle alustalle.

■ Laattalattiat (liukkaat lattiat)

- Sijoita laitteen jalat liukuesteiden päälle ja säädä laite vaakasuoraan. (Leikkaa tarrakiinnitteisestä liukuestematosta 70 x 70 mm:n paloja, ja kiinnitä ne kuivaan laattaan niille kohdin, joihin laitteen jalat sijoitetaan.)

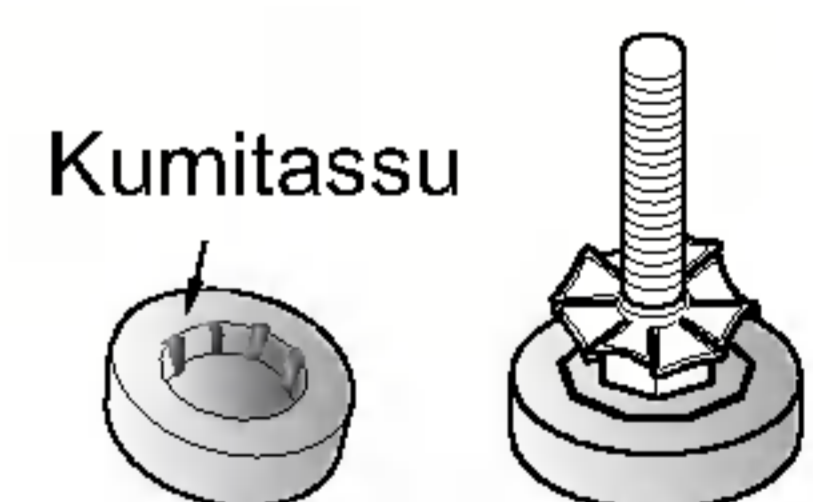
* *Tarrakiinnitteistä liukuestemattoa käytetään tikapuissa ja portaissa liukastumisen estämiseksi.*

■ Puulattiat

- Puulattiat, erityisesti välitukien päälle asennetut, ovat hyvin herkkiä tärinälle.
- Jos pesukone kuitenkin asennetaan tällaiselle puulattialle ja tärinää syntyy, suositellaan vähintään 15 mm:n paksuisten kumitassujen sijoittamista kunkin jalan alle.
- Pesukoneen alle voidaan myös sijoittaa vähintään 3 cm:n paksuinen levy tärinää vaimentamaan.
- Pesukone tulee asentaa tilan nurkkaan, jos mahdollista, sillä lattia on niillä kohdin tukevampaa.

* *Kumitassujen käyttö vaimentaa tärinää.*

* *Kumitassuja (tuotenro 4620ER4002B) saatavana LG:n varaosaosastolta*



Tärkeää

- Pesukoneen asianmukainen sijoittaminen ja suoraan säätäminen varmistavat sen pitkäikäisen, tasaisen ja luotettavan toiminnan.
- Pesukone tulee säätää täysin vaakasuoraan ja tukevasti paikoilleen.
- Pesukone ei saa keinua kuormitettaessa.
- Sijoituspaikan tulee olla puhdas, ei käsitelty lattiavahalla tai muilla liukkailla pinnoitteilla.
- Älä anna laitteen jalkojen kastua. Jos laitteen jalat kastuvat, laite voi siirtyä pois paikoiltaan.

Vaatteiden hoito ennen pesua

■ Ennen ensimmäistä pesukertaa

Valitse pesuohjelma (PUUVILLA 60°C, lisää puolikas määrä pesuainetta) ja käynnistä pesuohjelma ilman pyykkiä.

Tämä poistaa rummusta mahdolliset valmistuksesta jääneet epäpuhtaudet.

■ Vaatteiden hoito ennen pesua

1. Vaatteiden pesumerkinnät

Etsi vaatteistasi niiden pesumerkinnät. Merkintä kertoo mistä materiaaleista vaate on valmistettu ja miten se tulisi pestä.

2. Lajittelu

Paras mahdollinen pesutulos saavutetaan, kun vaatteet lajitellaan eri koneellisissa pestäviksi ominaisuuksien mukaan. Eri lämpötiloissa pestävät, eri nopeuksilla lingottavat ja eri materiaaleista valmistetut vaatteet tarvitsevat erilaista pesua. Lajittele aina tummat erilleen vaaleista ja valkoisista. Pese tummat ja vaaleat erillään, sillä ne saattavat värjätä tai nukata valkoiset vaatteet. Jos mahdollista, älä pese hyvin likaisia vaatteita kevyesti likaisten vaatteiden kanssa.

Likaisuus (hyvin likainen, normaali, kevyt)

Lajittele vaatteet likaisuuden mukaan.

Väri (valkoiset, vaaleat, tummat)

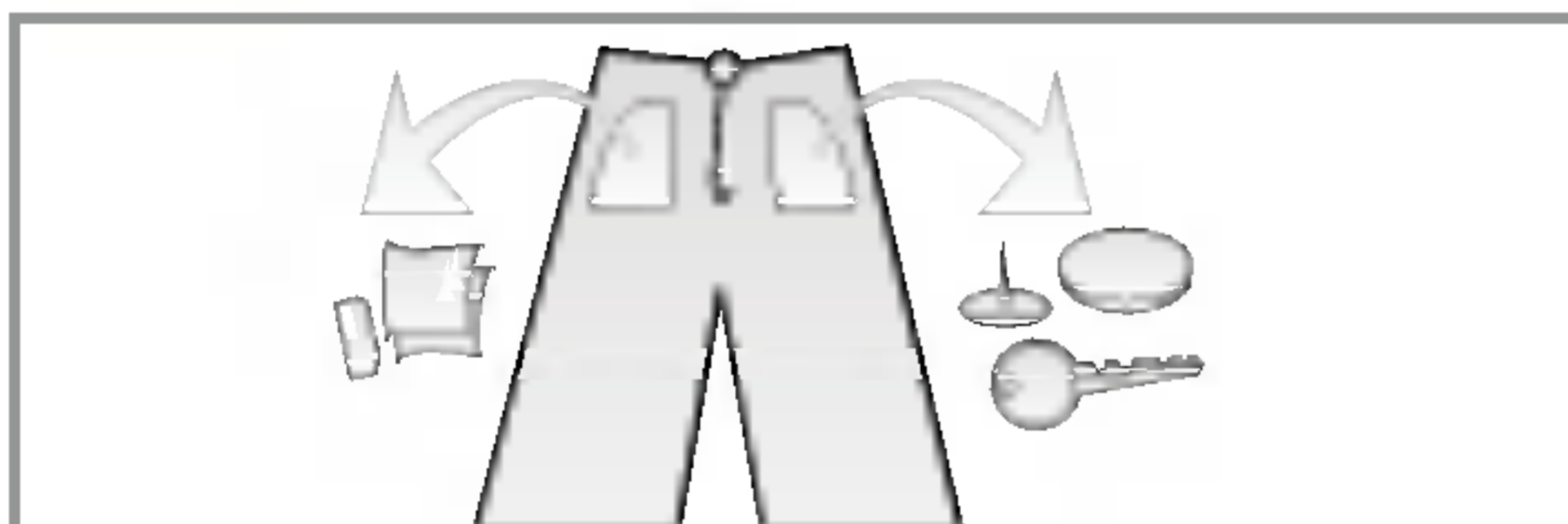
Erottele valkoinen pyykki vaaleista ja tummista.

Nukka (nukkaavat, nukkaantuvat)

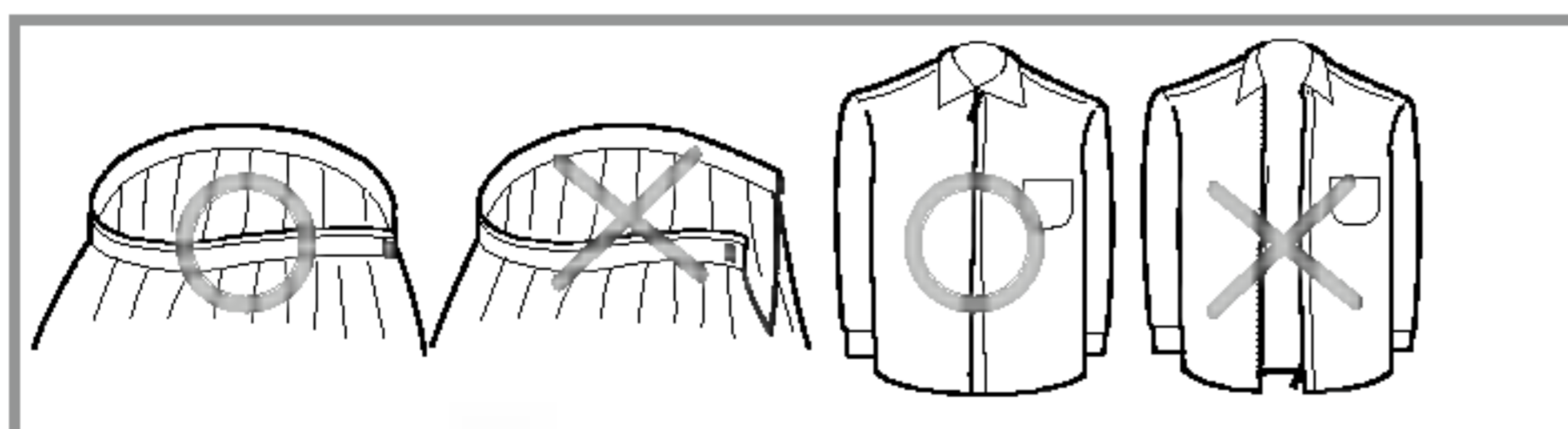
Pese nukkaavat ja nukkaantuvat vaatteet erillään.

3. Vaatteiden huolto ennen pesukoneeseen pano

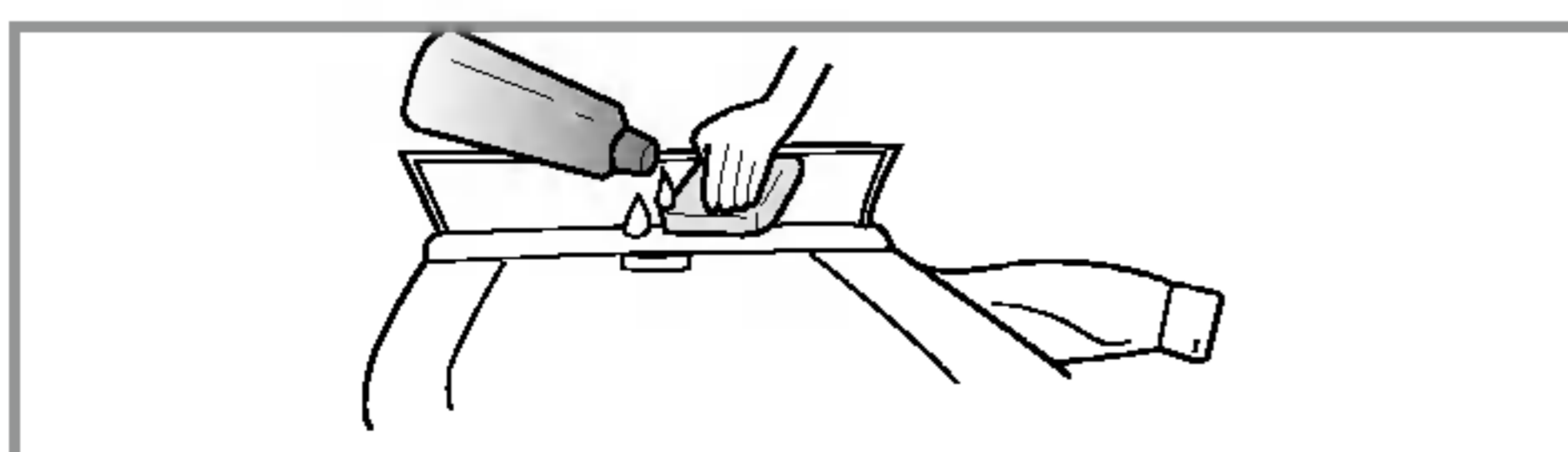
- Pese samassa koneellisessa suuria ja pieniä vaatteita. Pane suuret vaatteet koneeseen ensin. Niitä saa olla koneellisesta enintään puolet. Älä pese vaatteita yksittäin. Tällöin pyykki saattaa jakaantua epätasaisesti. Lisää muutama samankaltainen vaate.



- Tyhjennä kaikki taskut. Naulat, hiuspinnit, tulitikut, kynät, kolikot ja avaimet saattavat vahingoittaa sekä pesukonetta että pyykkiä.



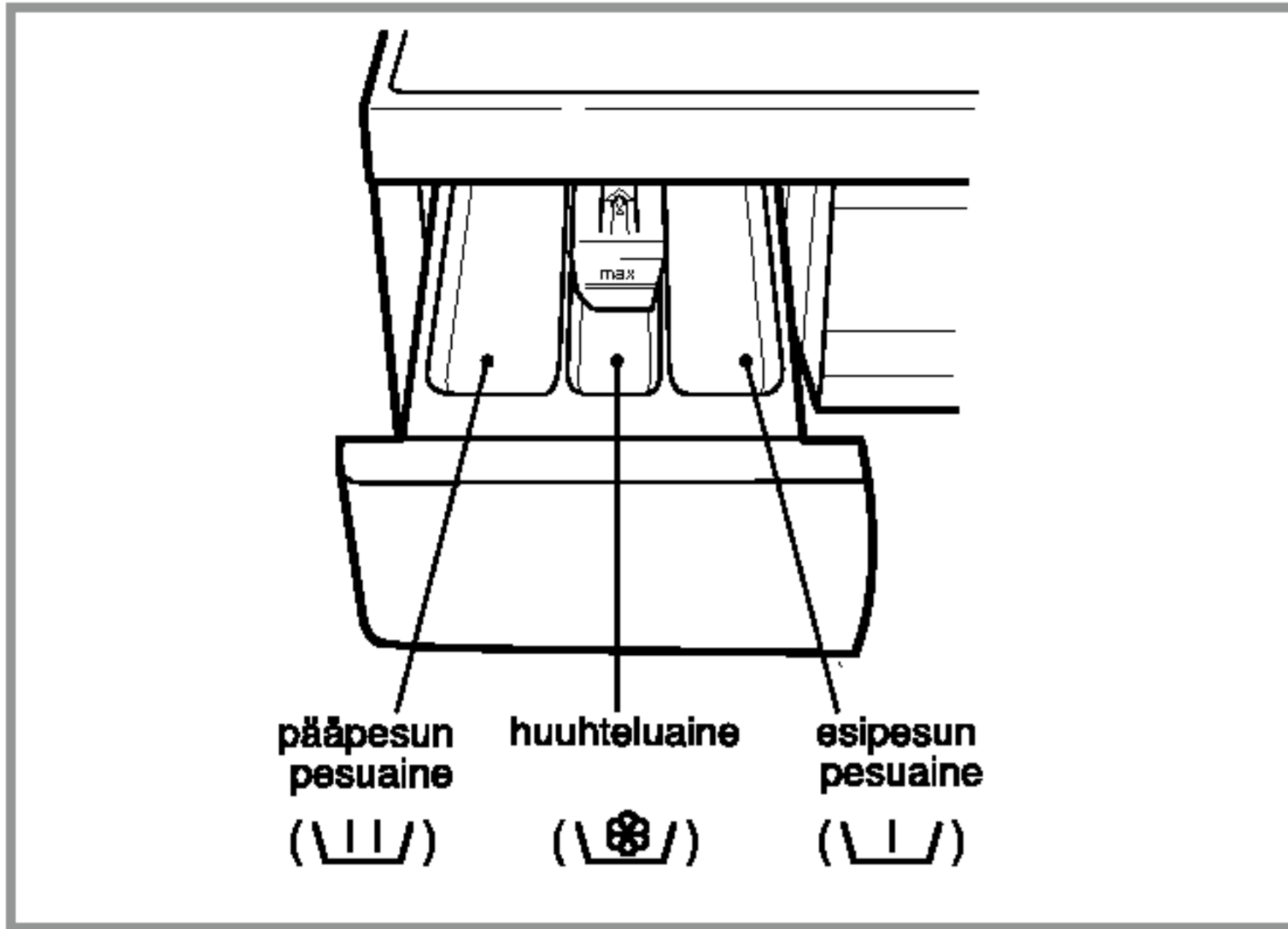
- Sulje vetoketjut, soljet ja nauhat, jotta ne eivät tartu kiinni muihin vaatteisiin.






- Esikäsittele lika ja tahrat hieromalla niihin hieman veteen liuotettua pesuainetta (kaulukset ja hihansuut). Näin lika lähtee helpommin.

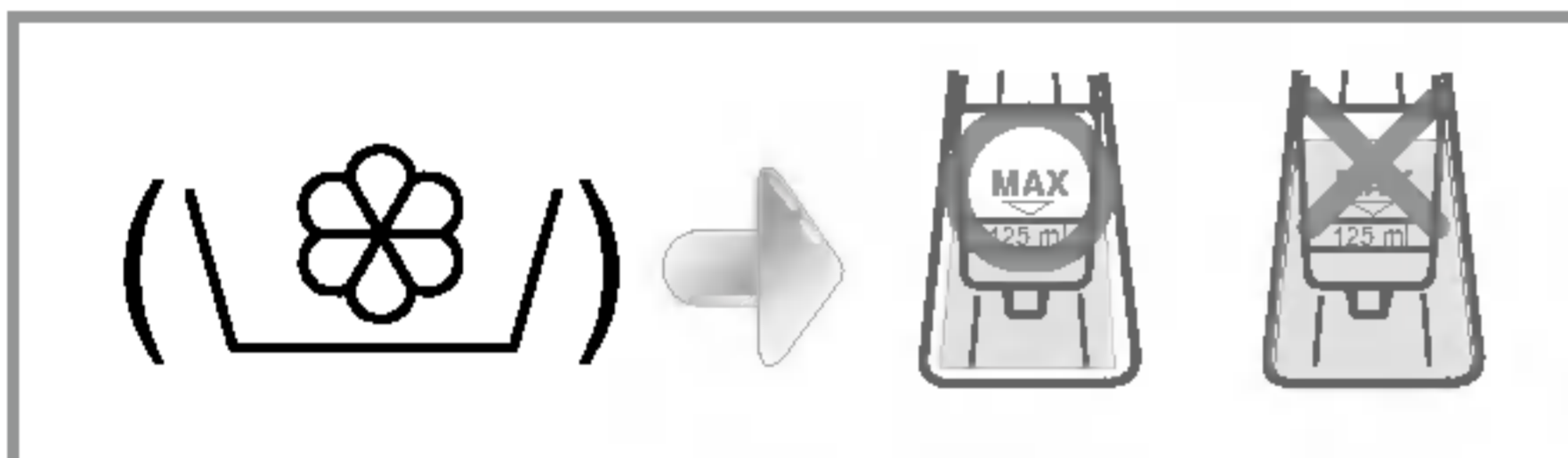
■ Pesu- ja huuhteluaineiden annostelu

1. Pesuainelokerikko



- Vain pääpesu U 
- Esipesu + pääpesu U  . 

2. Huuhteluaineen annostelu



- Täytä huuhteluainetta enintään merkittyyn rajaan asti, älä ylitä rajaa. Ylitäyttö saattaa johtaa siihen, että huuhteluainetta pääsee koneeseen liian aikaisin, jolloin se saattaa tahrata vaatteita.
- Älä jätä huuhteluainetta lokeroon pidemmäksi ajaksi kuin kahdeksi päiväksi (huuhteluaine saattaa kovettua).
- Kone ottaa huuhteluaineen automaattisesti viimeisen huuhtelun yhteydessä.
- Älä avaa pesuainelokerikkoa koneen ottaessa vettä.
- Älä käytä liuottimia (kuten bentseeniä jne.)

HUOMAA Älä annostele huuhteluainetta suoraan kankaalle.

3. Pesuaineen annostelu

- *Pesuainetta tulee käyttää pakkauksen kyljessä olevien valmistajan antamien ohjeiden mukaan.*
- *Mikäli pesuainetta annostellaan yli suositellun määrän, saattaa muodostua vaahtoa, joka huonontaa pesutulosta ja rasittaa koneen moottoria (saattaa aiheuttaa toimintahäiriön).*
- *Käytä edestä täytettävässä pesukoneessa vain jauhemaista pesuainetta.*
- *Pesuaineen annostelua voidaan muuttaa veden lämpötilan, veden kovuuden, pyykin määrän ja likaisuuden mukaan. Paras pesutulos saadaan välttämällä vaahton muodostusta.*

* Vinkkejä

Täysi koneellinen: valmistajan ohjeiden mukaan

Vajaa koneellinen: 3/4 normaalista annostuksesta

Vähimmäiskoneellinen: 1/2 täydestä koneellisesta.

- Pesuaine otetaan lokeroista pesuohjelman alussa.

T oiminnot

■ Pesuohjelma pyykin mukaan

Energialuokitus perustuu puuvillaohjelmaan, lämpötilaan 60 °C, testattu EU-normin EN60456 mukaan.

*() : DWD-12120(5)FD / FWD-12120(5)FD / NWD-12120(5)FD

***() : WD-12120(5)FD/WD-14120(5)FD

***() : WD-16120(5)FD / DWD-16120(5)FD / FWD-16120(5)FD / NWD-16120(5)FD

Ohjelma	Materiaali	Lämpötila (valinta)	Pesuasetus (valinta)	Enimmäismäärä	Vedenkulutus litraa	Sähkönkulutus kWh	Aika min.
Puuvilla	Väriä päästävät kuidut (paidat, yöpaidat, pyjamat) ja heikosti likaiset valkoiset puuvillavaatteet (alusvaatteet)	60°C (kylmä, 30°C, 40°C, 95°C)	Pää (+esi)	7,0kg	75**(80)	1,33	163 *(159) *** (161)
				5,0kg	65**(70)	1,24	163 *(159) *** (161)
				2,0kg	52**(57)	1,2	153 *(149) *** (151)
Puuvilla-Eko	Pesuohjelma on sama kuin valkopyykille.	60°C (40°C)	Pää (+esi)	7,0kg	75**(80)	1,4	178
				5,0kg	65**(70)	1,2	178
				2,0kg	48**(53)	1,0	163
Tekokuitujen pesu	Polyamidi, akryyli, polyesteri	40°C (kylmä, 30°C, 60°C)	Pää (+esi)	3,5kg	60**(82)	0,5	92 ** (90) *** (88)
				2,0kg	48**(70)	0,4	
Hienopesu	Hellää pesua vaativat kuidut (silkki, verhot)	30°C (kylmä, 40°C)	Pää	3,0kg	60	0,5	67
				1,0kg	48	0,3	
Villapesu	Konepestävät villakuidut puhdasta uutta villaa	30°C (kylmä, 40°C)	Pää	2,0kg	52	0,3	61
				1,0kg	48	0,2	
Käsinpesu	Käsinpesumerkintä vaateen pesuohjeessa.	kylmä (30°C, 40°C)	Pää	2,0kg	52	0,03	60
				1,0kg	48	0,01	
Pikapesu 30	Pesuohjelma on sama kuin kirjopyykille ja synteettisille kuiduille	30°C (kylmä, 40°C)	Pää	5,0kg	48	0,3	30
				2,0kg	40	0,2	

* Esipesu: Hyvin likaiselle ja proteiinin tahraamalle pyykille.

Esipesu käytössä Puuvilla- ja tekokuituohjelmissa.

* Veden lämpötila: Valitse pesuohjelman veden lämpötila. Noudata aina vaateen valmistajan antamia pesuohjeita

Pesukoneen käyttö



1. Oletuspesuohjelman käyttö (Puuvilla)

- Käynnistä kone painamalla **Virtakytkin**
- Paina sitten **Käynnistys/Pysäytys**-painiketta
- Oletusohjelman asetukset:
 - *Pesu: Vain pääpesu*
 - *Huuhtelu: kolme huuhtelua*
 - *Linkous: 1600 (1400, 1200) kierrosta minuutissa*
 - *Veden lämpötila: 60°C*
 - *Ohjelma: Puuvilla*

2. Pesuohjelman manuaalinen valinta

- Käynnistä kone painamalla **Virtakytkin**
- Valitse ohjelman asetukset kustakin valintapainikkeesta.

Asetuksien valinnasta on tarkemmat ohjeet sivuilla 15-19.

- Paina sitten **Käynnistys/Pysäytys**-painiketta.

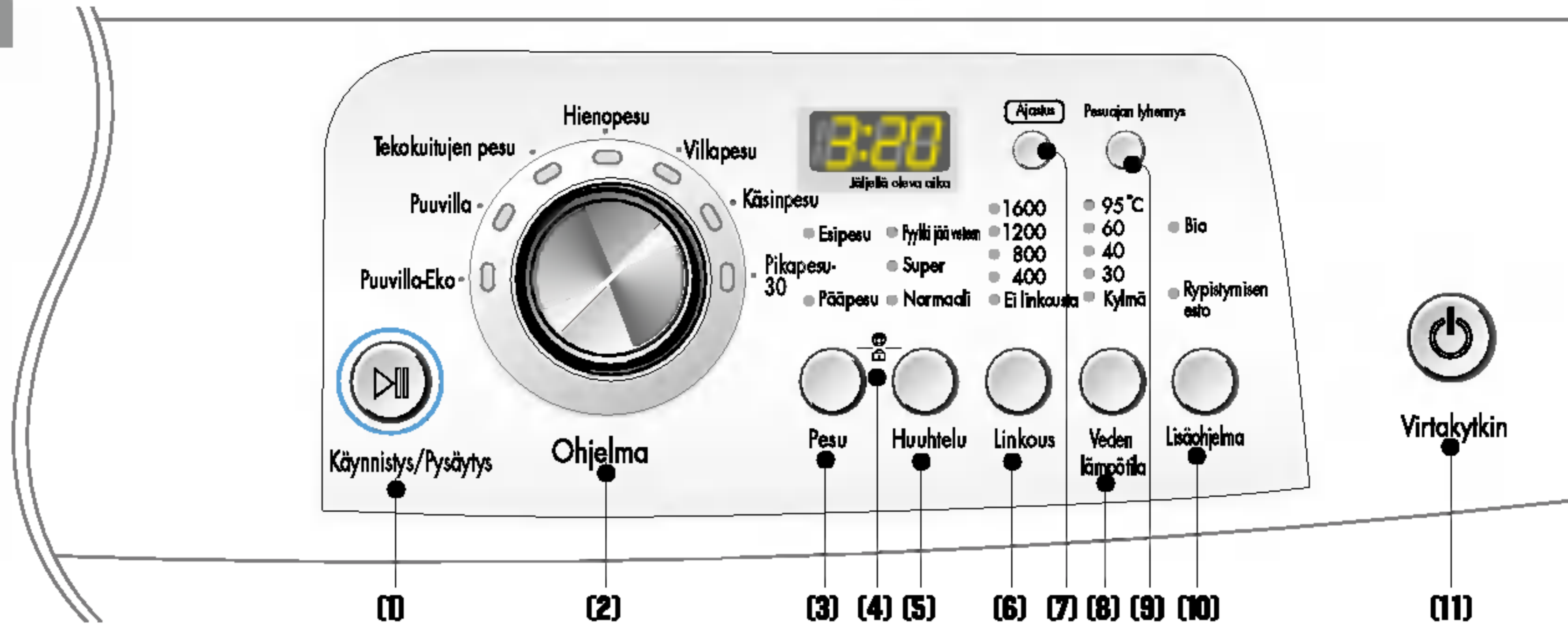
3. Äänimerkki päällä/pois

- Äänimerkki päällä/pois -toiminto asetetaan päälle painamalla samanaikaisesti alas linkous- ja veden lämpötila -painikkeet.
- Äänimerkki päällä/pois -toiminto voidaan asettaa päälle milloin vain ja se kytkeytyy automaattisesti pois päältä, mikäli virransyötössä tapahtuu virhe. Äänimerkki päällä/pois -toiminto pysyy päällä myös silloin, kun koneen virta on poiskytkettynä.

4. Automaattinen puolitäyttö

- Automaattinen puolitäyttö säästää aikaa ja rahaa, kun peset vajaita koneellisia. Koneessa on automaattinen veden määrän säätö.
- Tämä järjestelmä mahdollistaa sen, että pesukone käyttää vain tarvitun määrän vettä tietyn pyykkimäärän pesuun ja huuhteluun.
- Automaattinen puolitäyttö säästää aikaa ja rahaa, kun peset vajaita koneellisia. Koneessa on automaattinen veden määrän säätö.

Pesukoneen käyttö



- | | | |
|----------------------------------|------------------------------|--------------------------------|
| (1) Painike: Käynnistys/Pysäytys | (5) Painike: Huuhtelu | (9) Painike: Pesuajan lyhennys |
| (2) Valitsin: Ohjelmavalitsin | (6) Painike: Linkous | (10) Painike: Lisäohjelma |
| (3) Painike: Pesu | (7) Painike: Ajastus | (11) Painike: Virtakytkin |
| (4) Lapsilukko | (8) Painike: Veden lämpötila | |

Virtakytkin



Virtakytkin

1. Virtakytkin

- Kone käynnistetään ja virta katkaistaan Virtakytkin painamalla.
- Ajastustoiminto peruutetaan tätä painiketta painamalla

2. Oletuspesuohjelma

- Kun Virtakytkin on painettuna, kone on valmis suorittamaan Puuvilla ja muut jäljempänä kuvatut oletuspesuohjelman toiminnot.
- Jos haluat käynnistää pesuohjelman ohjelmaa valitsematta, paina **Käynnistys/Pysäytys**-painiketta, niin ohjelma käynnistyy.

Oletuspesuohjelma

- **Puuvilla / Pääpesu / Normaali Huuhtelu /**
 - 1600 kierrosta minuutissa / 60°C
[WD-16120(5)FD / DWD-16120(5)FD / FWD-16120(5)FD / NWD-16120(5)FD]
 - 1400 kierrosta minuutissa / 60°C
[WD-14120(5)FD / DWD-14120(5)FD / FWD-14120(5)FD / NWD-14120(5)FD]
 - 1200 kierrosta minuutissa / 60°C
[WD-12120(5)FD / DWD-12120(5)FD / FWD-12120(5)FD / NWD-12120(5)FD]

Ohjelmavalitsin

- Valittavana on 7 ohjelmaa pyykin ominaisuuksien mukaan

- **Puuvilla-Eko**
- **Puuvilla**
- **Tekokuitujen pesu**
- **Hienopesu**
- **Villapesu**
- **Käsipesu**
- **Pikapesu 30**



1. Ohjelma

- Kun Käynnistys/Pysäytys-painiketta on painettu, Puuvilla käynnistyy automaattisesti.
- Kun Ohjelmavalitsinta käännetään, ohjelma vaihtuu seuraavassa järjestyksessä: Puuvilla-Eko–Puuvilla–Tekokuitujen pesu–Hienopesu–Villapesu–Käsipesu–Pikapesu 30.

Ohjelma valitaan pyykin ominaisuuksien mukaan, ks. sivu 13

2. Järjestys

- | | |
|----------------------------|----------------------|
| - Puuvilla-Eko | - Villapesu |
| - Puuvilla | - Käsipesu |
| - Tekokuitujen pesu | - Pikapesu 30 |
| - Hienopesu | |

Pesukoneen käyttö

Käynnistys/Pysäytys

1. Käynnistys



Käynnistys/Pysäytys

- Käynnistys/Pysäytys-painiketta käytetään pesuohjelman käynnistämiseen tai pysäyttämiseen.

2. Pysäytys

- Mikäli pesuohjelma on syytä pysäyttää väliaikaisesti, paina **Käynnistys/Pysäytys**-painiketta.

Pesuaajan lyhennys

Pesuaajan lyhennys



- Tätä toimintoa voi käyttää pesuohjelman kestoajan lyhentämiseen.

- Toiminnon saat käyttöösi painamalla pesuaajan lyhennys -painiketta kerran ennen pesuohjelman käynnistämistä.
- Tätä toimintoa ei voi käyttää Pikapesu 30 -ohjelman yhteydessä.

Pesu

• Esipesu

• Pääpesu



Pesu

- Pesuasetus valitaan painamalla pesupainiketta.

- **Pääpesu**

- **Esipesu + Pääpesu**

1. Pääpesu

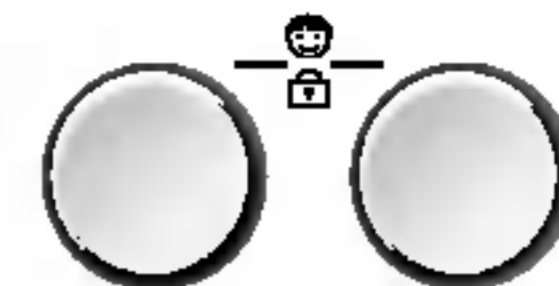
- Pääpesua käytetään kevyesti tai normaalisti likaantuneen pyykin pesuun.

2. Esipesu + Pääpesu

- Mikäli pyykki on hyvin likaista, kannattaa valita **Esipesu + Pääpesu**.
- Esipesu on käytettävissä seuraavissa pesuohjelmissa: **Puuvilla-Eko**, **Puuvilla** ja **Tekokuitujen pesu**.

Lamppu syttyy, kun toiminto on valittu.

Lapsilukko



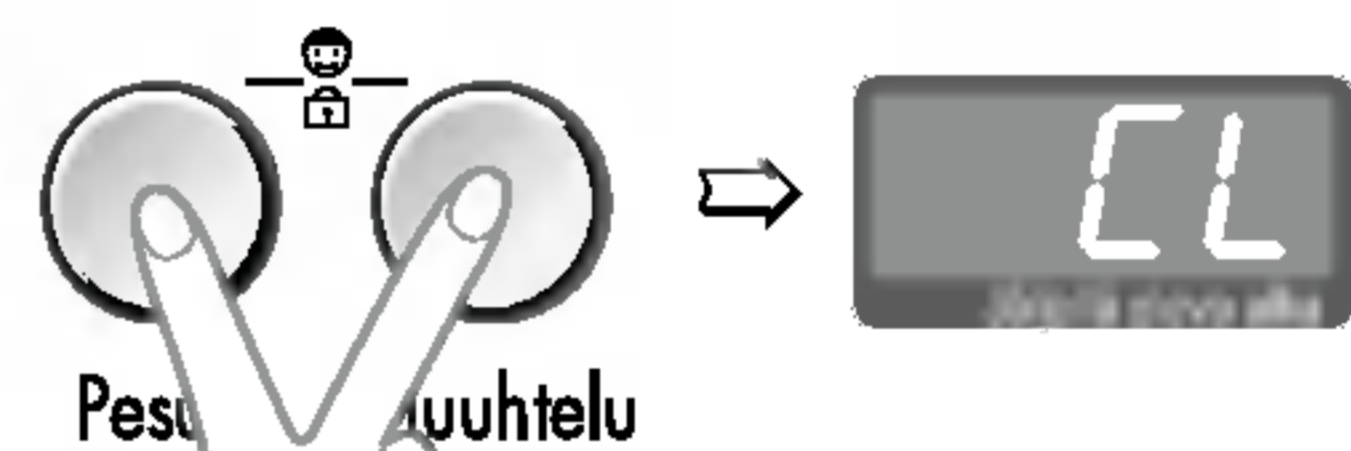
Pesu

Huuhtelu

Mikäli haluat lukita kaikki painikkeet, jotta lapsi tai joku muu vajaavaltainen henkilö ei voi muuttaa ohjelman kulkua, kannattaa käyttää tätä toimintoa.

1. Lapsilukko

- Lapsilukko aktivoidaan painamalla **Pesu-** ja **Huuhtelupainikkeita** samanaikaisesti.

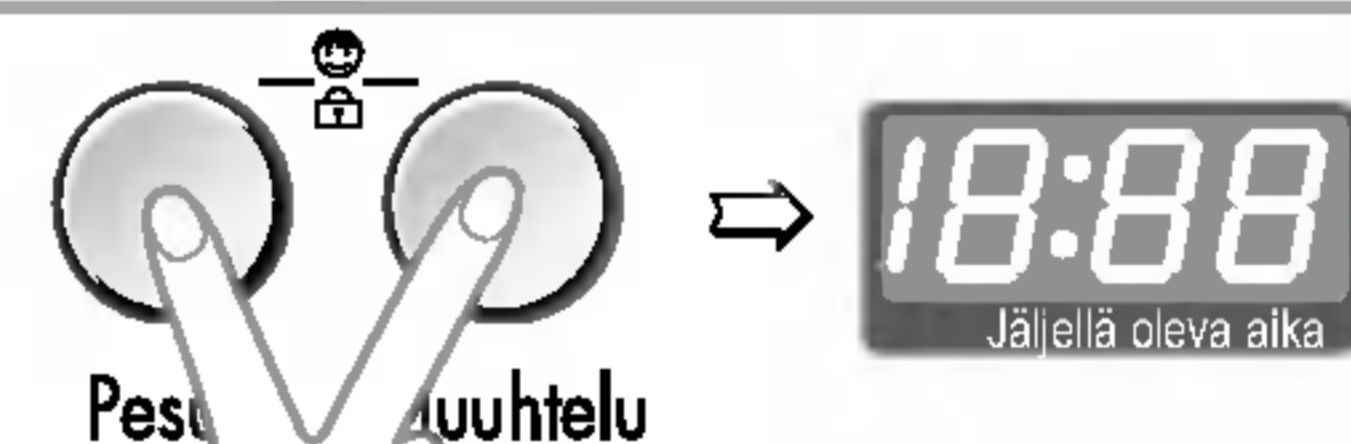


Pesu

Huuhtelu

- Kun lapsilukko on aktivoitu, painikkeiden painaminen ei vaikuta ohjelmaan.

- Lapsilukko kytketään pois painamalla uudelleen **Pesu-** ja **Huuhtelupainikkeita** samanaikaisesti.



Pesu

Huuhtelu

- Mikäli haluat muuttaa ohjelman kulkua Lapsilukon ollessa käytössä

1. Paina **Pesu-** ja **Huuhtelupainikkeita** samanaikaisesti

2. Paina **Käynnistys/Pysäytys**-painiketta

3. Muuta ohjelmaa ja paina sitten **Käynnistys/Pysäytys**-painiketta uudelleen.



- Lapsilukko voidaan aktivoida missä tahansa pesun vaiheessa ja se kytkeytyy automaattisesti pois mikäli käytössä tapahtuu jokin virhe. Lapsilukko toimii myös virran ollessa katkaistuna.

Pesukoneen käyttö

Huuhtelupainike

- Pyykki jää veteen
- Super
- Normaali



Huuhtelu

- Huuhtelutyyppi valitaan huuhtelupainiketta painamalla
 - Normaali
 - Super
 - Normaali + Pyykki jää veteen
 - Super + Pyykki jää veteen

1. Normaali

- *Puuvilla-Eko, Puuvilla, Tekokuitujen pesu: kolme huuhtelua*
- *Käsinpesu, Hienopesu, Villapesu, Pikapesu 30: kaksi huuhtelua*

2. Super

- Normaali + 1 huuhtelukerta
- Käytä Super-huuhtelua, kun lisähuuhtelua tarvitaan irrottamaan likaa ja pesuainetta likaista pyykkiä pestäessä.

3. Pyykki jää veteen

- Jos haluat, että kone jättää pyykit veteen linkoamatta niitä, jotta ne eivät rypistyisi, voit valita pyykki jää veteen -toiminnon painamalla linkous-painiketta, kunnes pääset tämän toiminnon kohdalle.
- Jos haluat, että kone laskee vedet ulos ja linkoaa, kun pyykki jää veteen -toiminto on päällä, paina käynnistys/tauko-painiketta niin toiminto peruuntuu. Tämän jälkeen voit valita linkousnopeuden tai ohjelman. Paina käynnistys/tauko-painiketta, niin ohjelma käynnistyy.
- Jos haluat, että kone vain laskee vedet ulos, valitse Ei linkousta tai vedenpoisto-ohjelma.

Mikäli valo palaa, toiminto on aktivoitu.

Ajastus






1. Ajastus

Esivalmistelut ennen Ajastusta.

- Avaa vesihana.
- Täytä kone pyykillä ja sulje luukku.
- Pane pesuaine ja huuhteluaine niille varattuihin lokeroihin.
- Ajastus
 - Paina **Virtakytkin**.
 - Käännä ohjelmanvalitsin osoittamaan haluamaasi ohjelmaa.
 - Paina **Ajastuspainiketta** ja valitse haluamasi aika.
 - Paina **Käynnistys/Pysäytys** -painiketta. (":" vilkkuu)
- Kun **Ajastuspainiketta** on painettu, näyttöön tulee 3:00. Pisin ajastusaika on 19 tuntia ja lyhin 3 tuntia.
- Jokainen painikkeen painallus lisää ajastusaikaa yhden tunnin.
- Ajastus perutaan painamalla **Virtakytkin**.
- Ajastimen osoittama aika on se aika joka kuluu **Ajastushetkestä** siihen hetkeen, jolloin pesuohjelma tai valittu toiminto (Pesu, Huuhtelu, Linkous) on suoritettu loppuun.
- *Ajastettu aika ja todellinen pesuaika saattavat vaihdella vedenoton ja lämpötilan mukaan.*

Pesukoneen käyttö

Linkous

<ul style="list-style-type: none">• 1200• 1000• 800• 400• Ei linkousta  <p>Linkous</p> <p>[WD-12120(5)FD/ FWD-12120(5)FD/ DWD-12120(5)FD/ NWD-12120(5)FD]</p>	<ul style="list-style-type: none">• 1400• 1000• 800• 400• Ei linkousta  <p>Linkous</p> <p>[WD-14120(5)FD/ FWD-14120(5)FD/ DWD-14120(5)FD/ NWD-14120(5)FD]</p>	<ul style="list-style-type: none">• 1600• 1200• 800• 400• Ei linkousta  <p>Linkous</p> <p>[WD-16120(5)FD/ FWD-16120(5)FD/ DWD-16120(5)FD/ NWD-16120(5)FD]</p>
--	--	--

• Linkousnopeus valitaan painamalla linkouspainiketta

Vain linkous:

1. Paina Virtakytkintä.
2. Valitse haluttu linkousnopeus kiertämällä Ohjelmavalitsinta.
3. Paina Käynnistys/Pysäytys-painiketta.

1. Linkous

• Linkouksen kierrosnopeus riippuu ohjelmasta:

- Puuvilla/Pikapesu 30/Puuvilla-Eko

[WD-16120(5)FD / FWD-16120(5)FD /
DWD-16120(5)FD / NWD-16120(5)FD]

Ei linkousta – 400 – 800 – 1200 – 1600

[WD-14120(5)FD / FWD-14120(5)FD /
DWD-14120(5)FD / NWD-14120(5)FD]

Ei linkousta – 400 – 800 – 1000 – 1400

[WD-12120(5)FD / FWD-12120(5)FD /
DWD-12120(5)FD / NWD-12120(5)FD]

Ei linkousta – 400 – 800 – 1000 – 1200


- Tekokuitujen pesu/Villapesu/Käsinpesu

Ei linkousta – 400 – 800 – 1000

- Hienopesu

Ei linkousta – 400 – 800

Veden lämpötila

<ul style="list-style-type: none">• 95°C• 60• 40• 30• Kylmä  <p>Veden lämpötila</p>	<ul style="list-style-type: none">• Pesuveden Lämpötila valitaan painamalla veden lämpötila -painiketta.- <i>Kylmä</i>- <i>30°C / 40°C / 60°C / 95°C</i>
--	--

1. Veden lämpötila

• Veden lämpötila voidaan valita alla olevien ohjeiden mukaan ohjelmasta riippuen:

- Puuvilla-Eko

40°C – 60°C

- Puuvilla

Kylmä – 30°C – 40°C – 60°C – 95°C

- Tekokuitujen pesu

Kylmä – 30°C – 40°C – 60°C


- Hienopesu, Villapesu ja Käsinpesu, Pikapesu 30

Kylmä – 30°C – 40°C

Valitun lämpötilan vieressä oleva valo syttyy.

Tarkempia tietoja löytyy sivulta 13.

Lisäohjelma

<ul style="list-style-type: none">• Bio• Rypistymisen esto  <p>Lisäohjelma</p>	<ul style="list-style-type: none">• Lisäohjelma toiminnolla kone pesee pyykki oletusohjelmalla
--	--

1. Bio

• Proteiinitahrat (maito, veri, suklaa) lähtevät tekstiileistä, kun valitset Bio-toiminnon.

[Voit valita Bio-toiminnon Puuvilla ja Tekokuitujen pesu, kun pesulämpötila on yli 60°C.]

Pesukoneen käyttö

2. Rypistymisen esto

- Kun valitset tämän toiminnon linkoukseen, pyykkien rypistyminen vähenee.

Näyttö



1. Special function display

- Kun lapsilukko on aktivoitu, näytössä on teksti "L".
- Kun ajastustoiminto on valittu, näytössä näkyy jäljellä oleva aika siihen hetkeen, jolloin valittu ohjelma on suoritettu loppuun.

2. Itsevalvontanäyttö

- Mikäli koneeseen tulee vika, vikatyypin näkyy näytössä seuraavasti:

"PE": Vedenpaineen virhe

"FE": Veden liikätyttö

"dE": Luukku ei ole kiinni

"LE": Moottorin ylikuormittuminen

"LE": Moottorin ylikuormittuminen

"IE": Täyttöongelma

"OE": Poisto-ongelma

"UE": Tasapaino-ongelma

"EE": Veden lämpötilan ongelma

Mikäli jokin näistä vikailmoituksista on näytöllä, katso vianetsintäohjeet sivulta 23 ja toimi ohjeiden mukaan.

3. Pesuohjelman loppuun vieminen

- Kun pesuohjelma on suoritettu loppuun, näytössä on teksti "End".

4. Jäljellä oleva aika

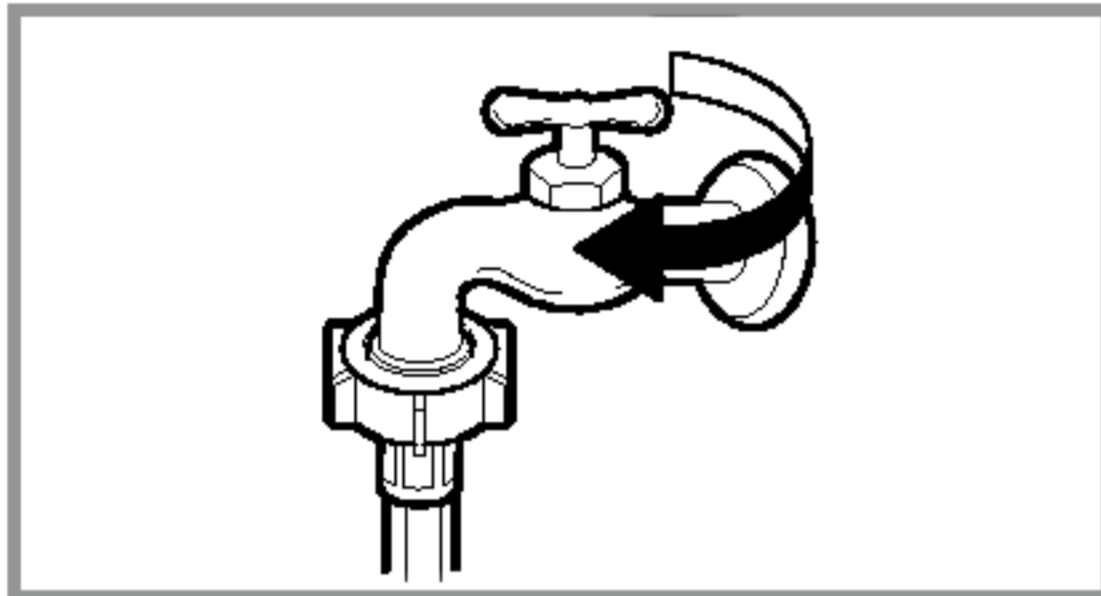
- Pesuohjelman aikana jäljellä oleva pesuaika näkyy näytössä.
- Valmistajan suosittelema ohjelma.
- * (): DWD-12120(5)FD / FWD-12120(5)FD / NWD-12120(5)FD
- ** (): WD-12120(5)FD / WD-14120(5)FD
- *** (): WD-16120(5)FD / DWD-16120(5)FD / FWD-16120(5)FD / NWD-16120(5)FD
- Puuvilla - Eko: noin 2 tunti ja 58 minuuttia
- Puuvilla: noin 2 tunti ja 43 *(39) *** (41) minuuttia
- Tekokuitujen pesu: noin 1 tunti ja 32 ** (30) *** (28) minuuttia
- Hienopesu: noin 1 tunti ja 7 minuuttia
- Villapesu: noin 1 tunti ja 1 minuuttia
- Käsipesu: noin 1 tunti
- Pikapesu 30: noin 30 minuuttia
- Pesuaika saattaa vaihdella pyykin määrän, vedenpaineen, veden lämpötilan ja muiden pesuun vaikuttavien seikkojen mukaan.
- Mikäli kone havaitsee pyykin jakaantuneen rummussa epätasaisesti tai kun vaahdonpoisto-

Huolto

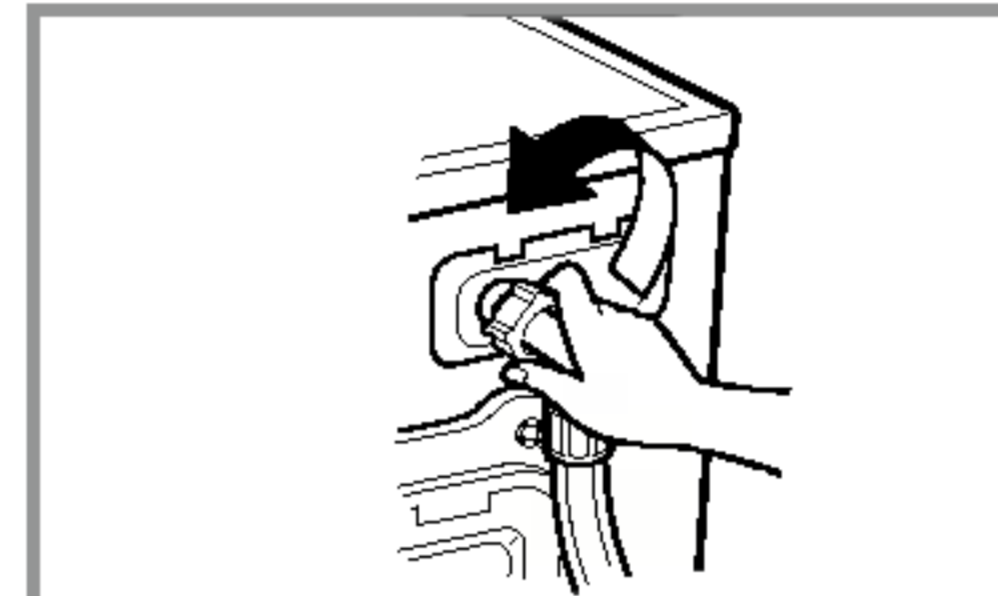
- * Ennen kokeen sisustan puhdistusta tulee verkkojohto irrottaa pistorasiasta sähköiskun tai sen vaaran välttämiseksi.
- * Kun pesukone heitetään pois, sen verkkovirtajohto tulee irrottaa ja hävittää. Samoin myös luukun lukituslaite tulee hävittää. Näin pesukone on turvallisempi lapsille.

■ Täyttösuodatin

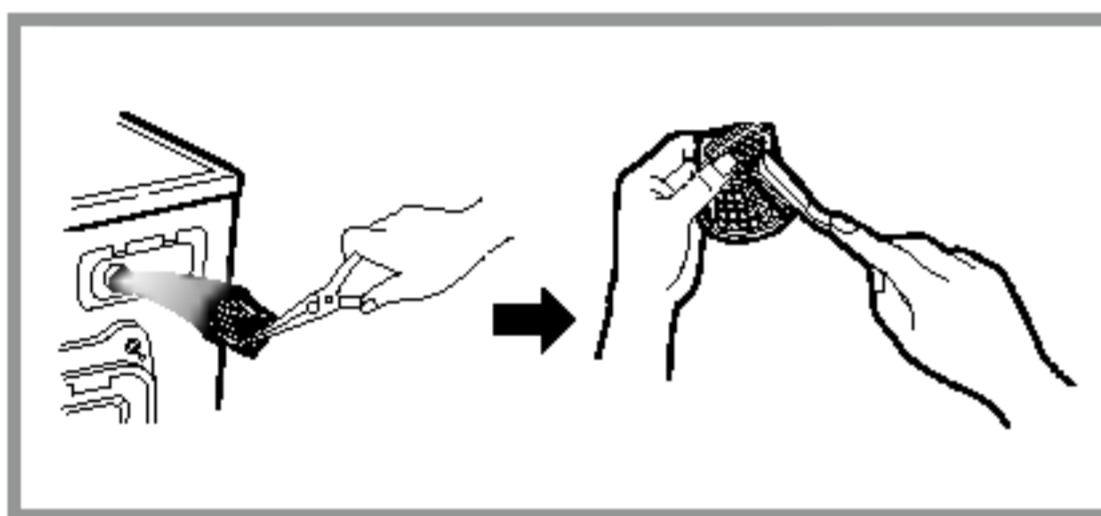
- Mikäli vesi ei pääse pesuainelokerikkoon, näytöllä näkyy vikailmoitus "IE".
- Mikäli vesi on kovaa tai siinä on kalkkisaostumia, täyttösuodatin saattaa tukkeutua helposti. Sen vuoksi se kannattaa puhdistaa aika ajoin.



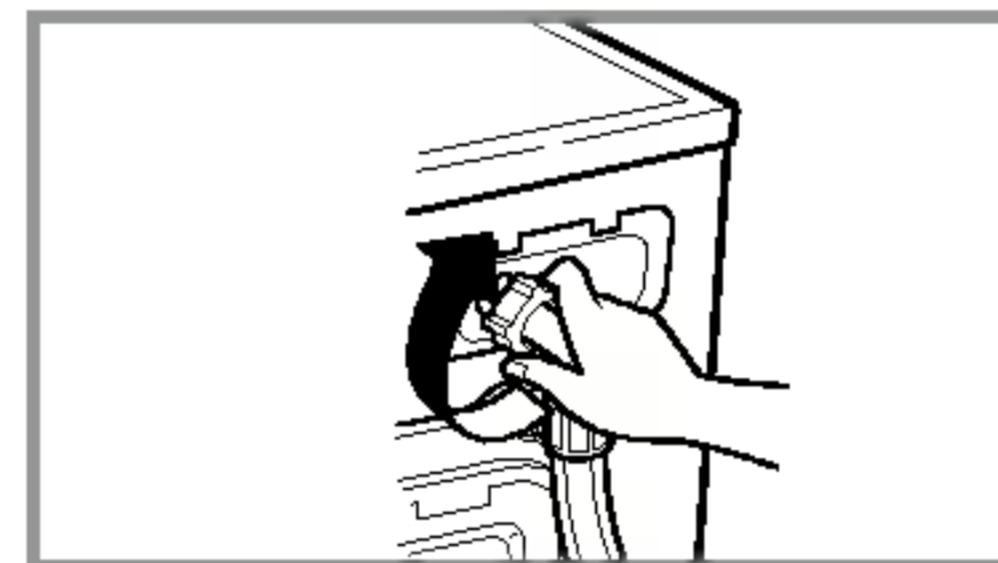
1. Sulje vesihana.



2. Irrota täyttöletku.



3. Puhdista suodatin kovaharjaksella harjalla.



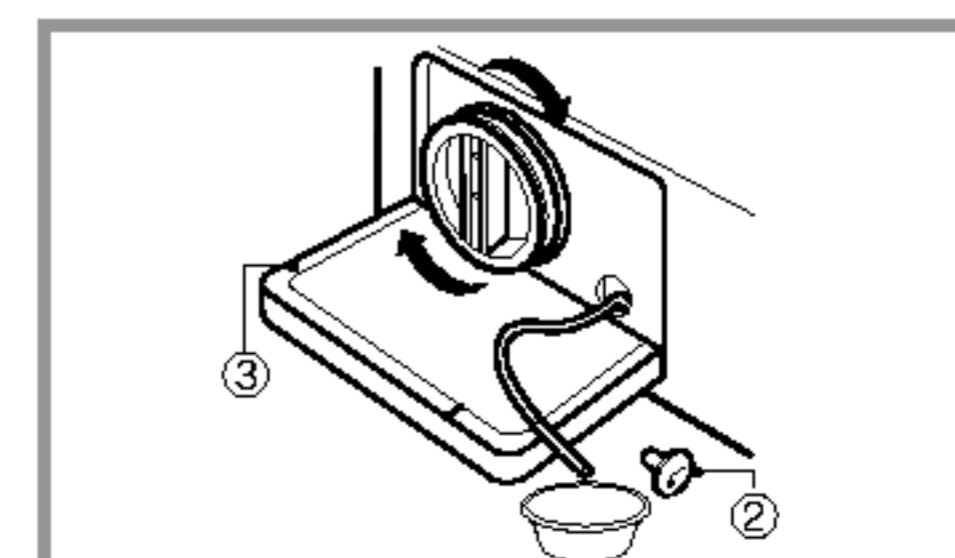
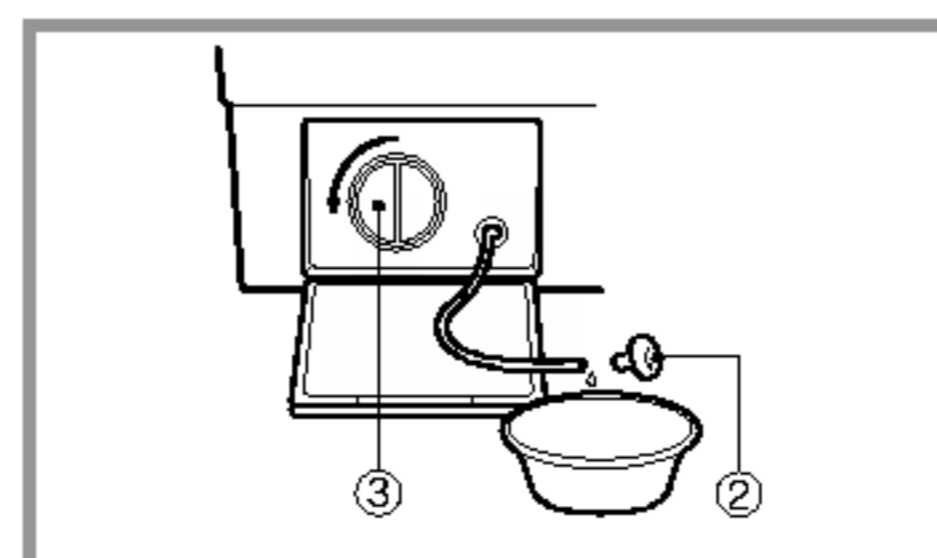
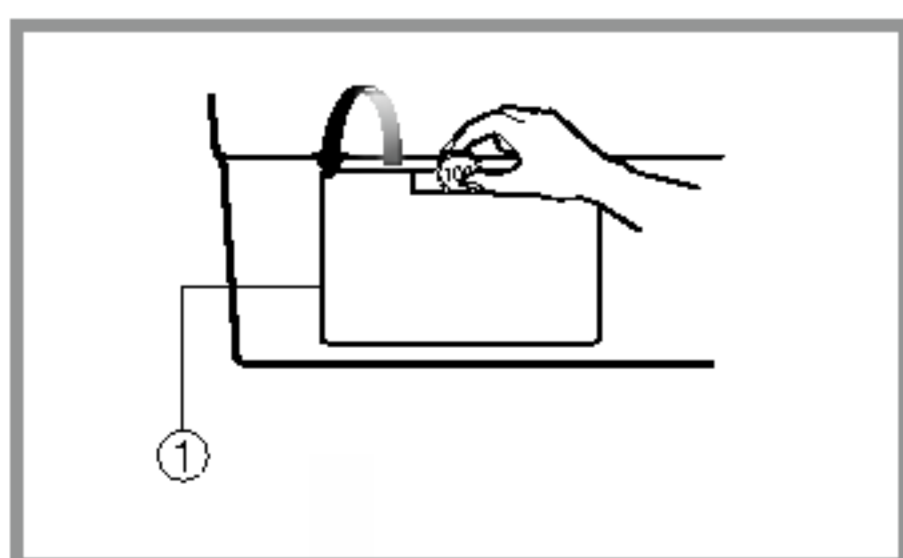
4. Aseta täyttöletku paikalleen ja kiristä liitos.

■ Poistopumpun suodatin

- * Poistopumpun suodatin kerää pyykin seassa olevat irtolangat ja pienet esineet. Tarkista suodatin säännöllisin väliajoin, jotta kone toimisi mahdollisimman hyvin.

▲ VAROITUS Tyhjennä kone ensin poistoletkun avulla ja avaa sitten pumpun suodatin ja poista siellä olevat esineet. Koneesta tuleva vesi saattaa olla kuumaa.

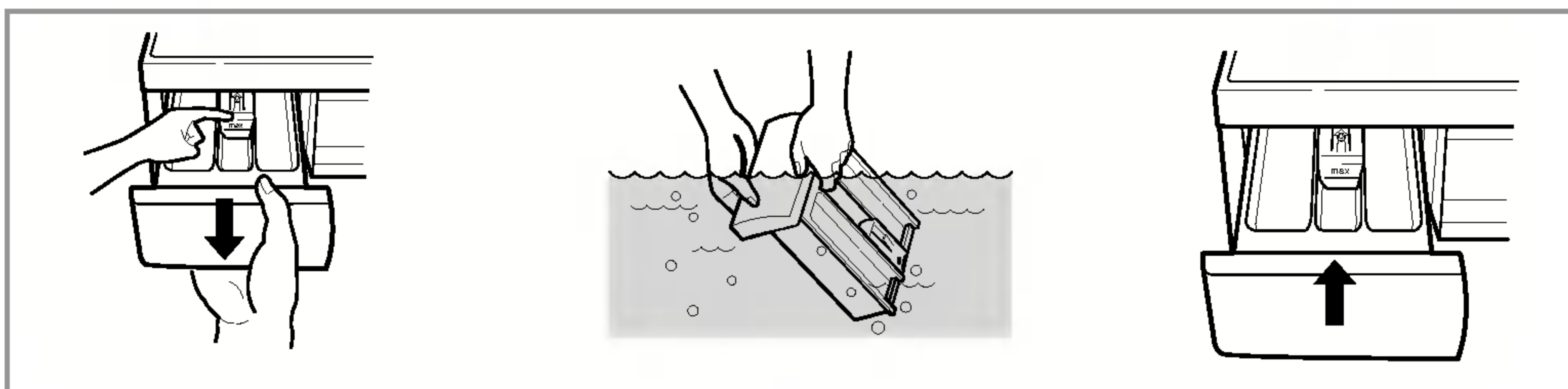
1. Avaa alavaipan suojus kolikkoa apuna käyttäen. Käännä poistoletkun korkkia ja vedä poistoletku ulos.
2. Irrota poistoletkun korkki ja anna veden virrata ulos. Muista pannan letkun alle astia, johon vesi voi virrata, ettei vettä pääse valumaan lattialle. Mikäli vedentulo lakkaa, käännä pumpun suodatinta vasemmalle ja avaa se.
3. Poista mahdolliset vieraat esineet pumpun suodattimesta. Käännä tämän jälkeen pumpun suodatinta myötäpäivään ja aseta poistoletkun korkki paikalleen. Sulje alavaipan suojus.



■ Pesuainelokerikko

* Pesuaineesta ja huuhteluaineesta jää ajan mittaan jämiä pesuainelokerikkoon.

- Siksi pesuainelokerikko on aika ajoin syytä puhdistaa huolellisesti vedellä.
- Tarpeen vaatiessa lokerikko voidaan irrottaa kokonaan paikaltaan painamalla kiinnikettä alas päin ja vetämällä lokerikko ulos.
- Huuhteluainelokeron yläosa irtoaa, jotta puhdistus olisi helpompaa.



■ Lokerikkotila

* Pesuainetta saattaa jäädä myös lokerikkotilaan, joka on myös syytä puhdistaa aika ajoin esim. vanhalla hammasharjalla.

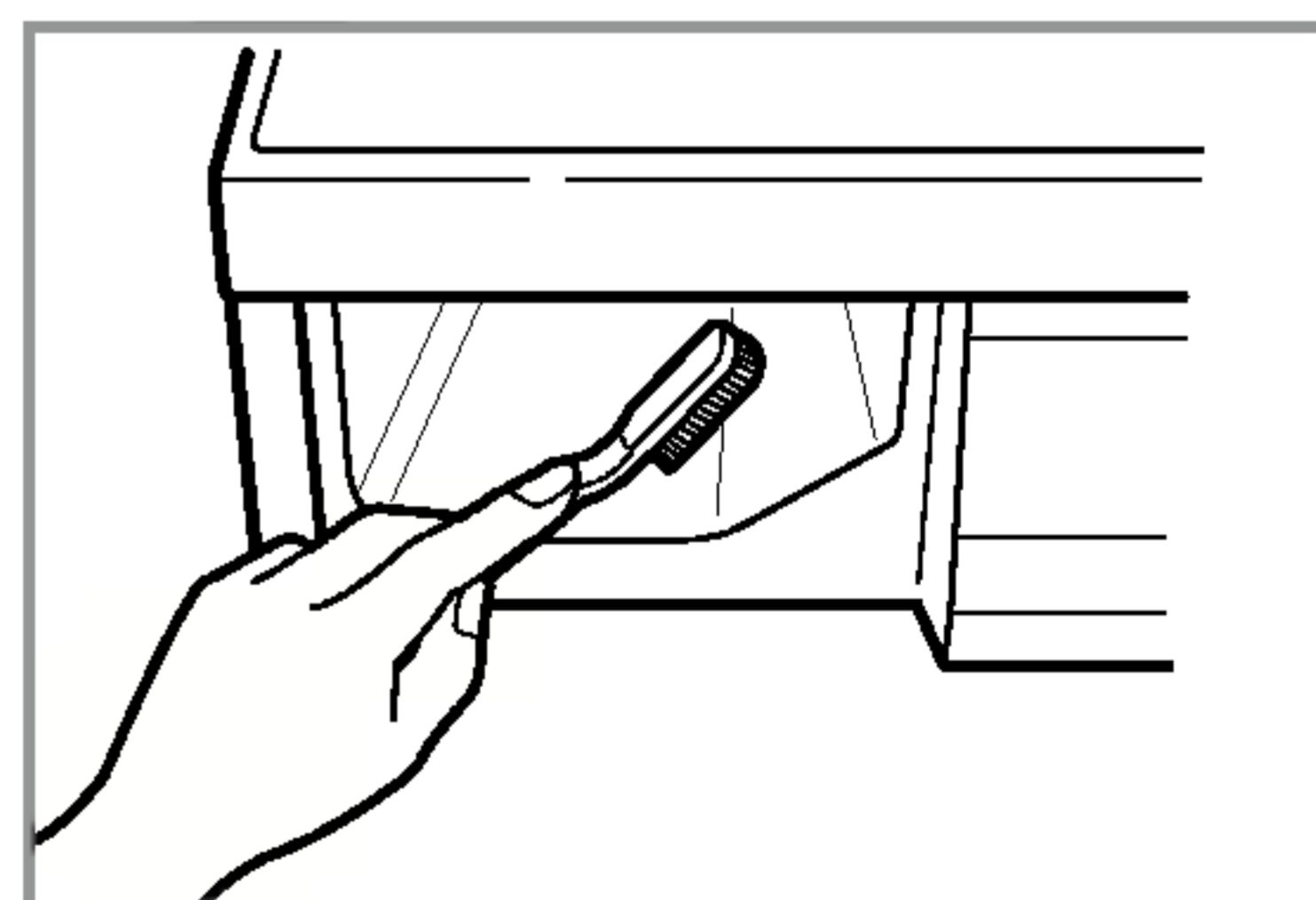
- Kun lokerikkotila on puhdistettu, aseta lokerikko takaisin paikalleen ja käytä koneessa huuhteluohjelma ilman pyykkiä.

■ Pesukoneen rumpu

- Mikäli pesukonetta käytetään alueella, jolla vesi on kovaa, kalkkisaostumia kerääntyy paikkoihin, joista niitä on vaikea havaita ja poistaa.

Ajan mittaan saostumat aiheuttavat tukkeutumia laitteissa ja mikäli niitä ei tarkisteta säännöllisesti, laitteet saattavat rikkoutua ja ne joudutaan vaihtamaan uusiin.

- Vaikka pesukoneen rumpu on valmistettu ruostumattomasta teräksestä, pienet metalliesineet (mm. paperiliittimet ja hakaneulat) saattavat aiheuttaa sille ruostevaurioita.
- Pesukoneen rumpu on syytä puhdistaa säännöllisesti.
- Karstanpoistoainetta tai väri- tai valkaisuaineita käytettäessä on syytä varmistaa, että ne soveltuvat pesukoneessa käytettäviksi.



* Karstanpoistoaine saattaa sisältää pesukonetta vahingoittavia ainesosia.

* Tahrat tulee poistaa ruostumattomalle teräkselle tarkoitetulla puhdistusaineella.

* Puhdistukseen ei saa käyttää teräsvillaa.

■ Pesukoneen puhdistus

1. Ulkopintojen puhdistus

Pesukoneesta huolehtiminen pidentää sen käyttöikä.

Koneen ulkopinta voidaan puhdistaa lämpimällä vedellä ja miedolla, naarmuttamattomalla talouspuhdistusaineella.

Puhdista roiskeet aina välittömästi. Pyyhi kostealla rievulla.

Vältä pintamateriaalin vahingoittamista terävillä esineillä.

* TÄRKEÄÄ: Älä käytä metyleenialkoholia, liuottimia tai muita vastaavia tuotteita.

2. Sisäosien puhdistus

Pyyhi koneen luukun ympäristö, kumitiivisteiden poimut ja luukun lasi. Nämä alueet tulee aina pitää puhtaana, jotta kone pysyisi vesitiiviinä.

Käytä koneessa pesuohjelma käyttäen kuumaa vettä.

Toista tarvittaessa.

HUOMAA

Poista kovan veden aiheuttamat saostumat vain pesuaineilla, jotka soveltuvat pesukoneessa käytettäväksi.

■ Talvisäilytysohjeet

Mikäli kone pannaan talveksi säilöön tiloihin, joiden lämpötila saattaa laskea alle nollan tai mikäli sitä siirretään pakkasessa, on syytä noudattaa seuraavia talvisäilytysohjeita, jotta kone ei vahingoittuisi.

1. Sulje vesihana.
2. Irrota täyttöletku hanasta ja poista letkuun mahdollisesti jäänyt vesi.
3. Liitä verkkojohto maadoitettuun pistorasiaan.
4. Lisää koneeseen 3,8 litraa myrkytöntä vapaa-ajan ajoneuvojen jäänestoainetta rummun tyhjentämiseen. Sulje luukku.
5. Käynnistä linkous ja linkoa noin minuutin ajan, kunnes kaikki vesi on poistunut. Kaikki jäänestoaine ei kuitenkaan poistu.
6. Irrota verkkojohto pistorasiasta, kuivaa rumpu sisältä ja sulje luukku.
7. Irrota pesuainelokerikko. Tyhjennä siinä mahdollisesti oleva vesi ja kuivaa lokerot. Pane lokerikko takaisin paikalleen.
8. Varastoi pesukone pystysuorassa asennossa.
9. Jäänestoaine poistetaan varastoinnin jälkeen käyttämällä pesukoneessa yksi pesuohjelma pesuaineen kanssa ilman pyykkiä.

Vianetsintäopas





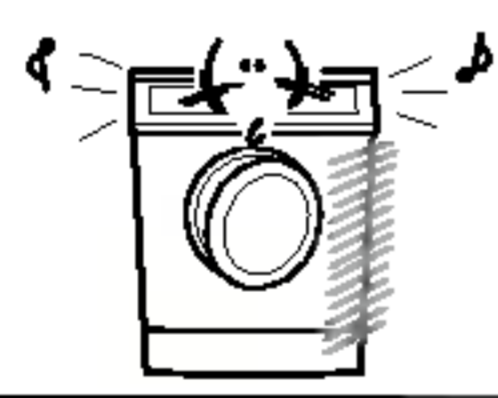





* Tässä pesukoneessa on automaattiset turvatoiminnot, jotka havaitsevat ja määrittävät viat varhaisessa vaiheessa sekä suorittavat korjaavia toimenpiteitä tarvittaessa.

Mikäli kone ei toimi toivotulla tavalla tai mikäli se ei toimi lainkaan, tarkista seuraavat kohdat ennen kuin kutsut huoltohenkilön paikalle.

Oire	Mahdollinen syy	Ratkaisu
Kolina ja pauke	<ul style="list-style-type: none"> Rummussa tai pumpussa saattaa olla vieraita esineitä. 	<p>Pysäytä pesukone ja tarkista rumpu ja poistosuodatin.</p> <p>Mikäli ääni jatkuu koneen uudelleen käynnistämisen jälkeen, ota yhteyttä valtuutettuun huoltoliikkeeseen.</p>
Tömähtely	<ul style="list-style-type: none"> Täysi koneellinen saattaa tömähdellä. Tämä on usein täysin normaalia. 	<p>Mikäli ääni jatkuu, pyykki on todennäköisesti jakautunut rummussa epätasaisesti. Pysäytä ohjelma ja jaa pyykki tasaisemmin.</p>
Tärinä	<ul style="list-style-type: none"> Onko kaikki siirtoruuvit ja pakkausmateriaali poistettu? Ovatko koneen jalat tukevasti maassa? 	<p>Mikäli niitä ei ole irrotettu asennuksen yhteydessä, lue siirtoruuvien irrotusohjeet asennusohjeista.</p> <p>Pyykki on jakautunut rummussa epätasaisesti. Pysäytä kone ja järjestä pyykki uudelleen.</p>
Pesukoneesta vuotaa vettä	<ul style="list-style-type: none"> Täyttöletkun liitos on löystynyt joko hanan tai tiivisteen kohdalta. Talon viemäri on tukossa. 	<p>Tarkista letkun liitos ja kiristä tarvittaessa.</p> <p>Puhdista tukos. Ota tarvittaessa yhteyttä putkimieheen.</p>
Liikaa vaahtoa		<p>Onko pesuainetta liikaa tai onko pesuaine vääränlaista? Liika vaahto saattaa aiheuttaa vuotoja.</p>
Kone ei täyty tai se täyttyy hitaasti.	<ul style="list-style-type: none"> Vedentulo alueella ei ole riittävä. Vesihana ei ole täysin auki. Täyttöletku on mutkalla. Täyttöletkun suodatin on tukossa. 	<p>Tarkista, toimivatko muut talon hanat.</p> <p>Avaa hana täysin.</p> <p>Suorista letku.</p> <p>Tarkista täyttöletkun suodatin.</p>
Kone ei tyhjenny tai se tyhjentyy hitaasti.	<ul style="list-style-type: none"> Poistoletku on mutkalla tai tukossa. Poistosuodatin on tukossa. 	<p>Puhdista ja suorista poistoletku.</p> <p>Puhdista poistosuodatin.</p>

Oire	Mahdollinen syy	Ratkaisu
Kone ei ala pestä.	<ul style="list-style-type: none">• Verkkojohto ei ole pistorasiassa tai liitäntä on huono.• Sulake on palanut, virtakatkaisin lauennut tai on sähkökatko.• Vesihana ei ole täysin auki.	<p>Varmista, että pistotulppa sopii pistorasiaan.</p> <p>Paina virtakatkaisinta uudelleen tai vaihda sulake. Älä lisää sulakkeen kapasiteettia. Mikäli ongelmana on virtapiirin ylikuormitus, anna koulutetun sähköasentajan korjata vika.</p> <p>Avaa vesihana.</p>
Kone ei linkoa.	<ul style="list-style-type: none">* Tarkista, että luukku on kunnolla kiinni.	<p>Sulje luukku ja paina Käynnistys/Pysäytys-painiketta. Tämän jälkeen saattaa kestää hetken ennen kuin kone alkaa linkota. Luukun on oltava lukossa ennen kuin kone voi ruveta linkoamaan.</p>
Luukku ei aukea		<p>Kun ohjelma on käynnistynyt, luukkua ei voi turvallisuussyistä avata. Odota muutama minuutti ennen luukun avaamista, jotta sähköinen lukitusmekanismi ehtii vapauttaa lukon.</p>
Pesuaika pidentyy		<p>Pesuaika vaihtelee pyykin määrän, vedenpaineen, veden lämpötilan ja muiden käyttöominaisuuksien mukaan.</p> <p>Mikäli kone havaitsee pyykin jakaantuneen rummussa epätasaisesti tai kun vaahdonpoisto-ohjelma käynnistyy, pesuaika pitenee.</p>

Vianetsintäopas

Oire	Mahdollinen syy	Ratkaisu
	<ul style="list-style-type: none"> • Vedentulo alueella ei ole riittävä. • Vesihana ei ole täysin auki. • Täyttöletku on mutkalla. • Täyttöletkun suodatin on tukossa. 	<p>Tarkista muut talon hanat. Avaa hana täysin. Suorista letku. Tarkista täyttöletkun suodatin.</p>
	<ul style="list-style-type: none"> • Poistoletku on mutkalla tai tukossa. • Poistosuodatin on tukossa. 	<p>Puhdista ja suorista poistoletku. Puhdista poistosuodatin.</p>
	<ul style="list-style-type: none"> • Pyykkiä on liian vähän. • Pyykki on jakaantunut rummussa epätasaisesti. • Laitteen epätasapainon tunnistin on käynnistynyt ja suorittaa korjaustoimenpiteitä. Mikäli koneessa on yksittäisiä painavia vaatekappaleita kuten kylpymatto, kylpytakki jne. järjestelmä saattaa lopettaa linkouksen tai keskeyttää sen kokonaan mikäli ongelma ei ole korjaantunut useiden linkousyritysten jälkeen. • Mikäli pyykki on pesun jälkeen liian märkää, pane koneeseen pieniä vaatteita tasoittamaan rummullista ja käynnistä linkous uudelleen. 	<p>Lisää 1 tai 2 vaatekappaletta lisäämään tasapainoa. Järjestä pyykki uudelleen, jotta linkous voi käynnistyä.</p>
	 <ul style="list-style-type: none"> • Onko luukku auki? 	<p>Sulje luukku. Mikäli dE ei poistu näytöltä, kutsu paikalle huoltohenkilö.</p>
		<p>Irrota pistotulppa pistorasiasta ja kutsu paikalle huoltohenkilö.</p>
	<ul style="list-style-type: none"> • Mikäli ylitäyttö johtuu viallisesta vesiventtiilistä, vikailmoitus on FE. 	<p>Sulje vesihana. Irrota pistotulppa pistorasiasta. Kutsu paikalle huoltohenkilö.</p>
	<ul style="list-style-type: none"> • Näytössä on vikailmoitus PE, kun veden määrän anturi on epäkunnossa. 	
	<ul style="list-style-type: none"> • Moottorin ylikuormitus. 	
	<ul style="list-style-type: none"> • Moottorin ylikuormitus. 	

Produktegenskaber



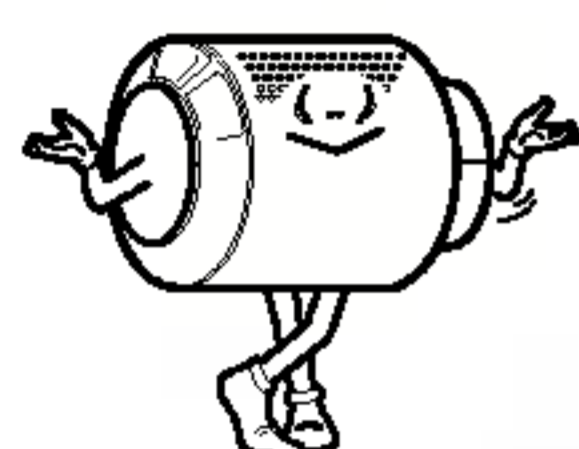
■ Jumbotromle

LG's jumbotromle vasker ca. 40% mere end almindelige vaskemaskiner. En større tromle øger ydeevnen.



■ Økonomibesparende "Intelligent Vaskesystem"

"Intelligent Vaskesystem" registrerer tøjmenge og vandtemperatur og justerer vandniveau og vasketid for at optimere energi- og vandforbrug.



■ Direkte drev-system

Den avancerede jævnstrømsmotor anvender ikke børster og roterer tromlen direkte, uden rem og skive.



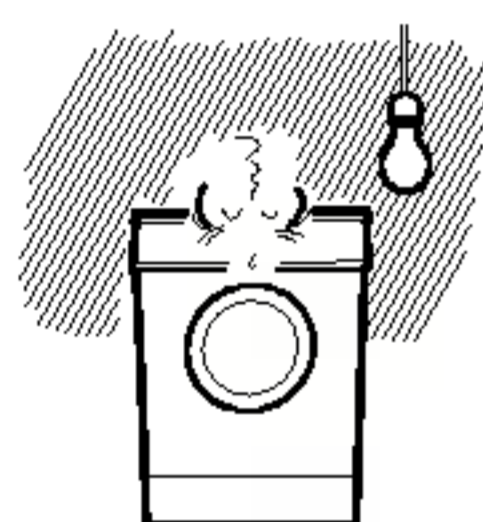
■ Børnesikring

Børnesikringen hindrer, at børn ved at trykke på knapperne kan ændre programindstillingerne, mens vaskemaskinen er i drift.



■ Støjreducerende styresystem

Efter at have registreret tøjmenge og balance fordeler maskinen tøjet jævnt i tromlen for på denne måde at reducere støj ved centrifugering.



■ Automatisk genstart

Efter strømafbrydelse vil programmet automatisk fortsætte derfra, hvor det blev afbrudt.

Indholdsfortegnelse

Advarsler.....	28
Specifikationer.....	29
Installation.....	30
Forberedelse inden vask.....	36
Tilsætning af vaskemiddel.....	37
Funktioner.....	38
Sådan bruges vaskemaskinen	39
Vedligeholdelse.....	45
Fejlfinding.....	48

A dvarsler

LÆS ALLE INSTRUKTIONER FØR MASKINEN TAGES I BRUG



Advarsel

Af sikkerhedsårsager skal informationerne i denne manual følges nøje. På denne måde reduceres risikoen for brand, eksplosioner, elektriske stød, skader på materiel, personskader og dødsfald.

VIGTIGE SIKKERHEDSINSTRUKTIONER

Advarsel!: Det er vigtigt at du følger anvisningerne i brugermanualen af hensyn til din egen sikkerhed. Anvisningerne nedsætter risikoen for brand, eksplosioner, elektriske stød, tingskader, personskader og dødsfald.

- Installer ikke vaskemaskinen på et sted, hvor den kan blive udsat for vejr og vind.
- Rør ikke styremekanismerne.
- Reparer eller udskift aldrig nogen del af vaskemaskinen, uden at der er givet særlige instrukser derom i vedligeholdelsesdelen af denne brugermanual. Sørg for at forstå indholdet i vedligeholdsguiden.
- Hold området under og omkring maskinen frit for letantændeligt materiale, såsom fnuller, papir, tæpper, kemikalier osv.
- Lad aldrig børn betjene maskinen alene. Hold legende børn på afstand af maskinen.
- Lad aldrig vaskelugen stå åben. Børn kan få lyst til at kravle ind.
- Stik aldrig hænderne ind i maskinen, mens den kører. Vent, til tromlen er standset helt.
- Vaskeprocessen kan reducere brandresistent tøj dens flammeresistens.
- Vask eller tør aldrig tøj, der er blevet vasket i, rensat i, skyllet i eller påført brandfarlige eller eksplosive substanser (eksempelvis voks, olie, maling, benzin, fedtopløser, fortynder, kerosen, osv.). Disse kan føre til antændelse eller eksplosion.
- Følg tøjfabrikantens vaskeanvisninger nøje.
- Smæk aldrig vaskelugen hårdt i for at lukke den, og brug ikke magt til at åbne den, når den er låst. Dette kan føre til skader på maskinen.
- For at minimere risikoen for elektrisk stød tages stikket ud, eller maskinen frakobles på husstandens strømpanel ved at slå relæet eller sikringen fra, inden rengøring eller vedligeholdelsesarbejde påbegyndes.
- Forsøg aldrig at betjene maskinen, hvis den er beskadiget, fungerer dårligt, er delvis demonteret eller mangler dele. Dette gælder også for en beskadiget ledning eller stikkontakt.

GEM DISSE INSTRUKTIONSA DVARSLER

Instrukser vedrørende jordforbindelse

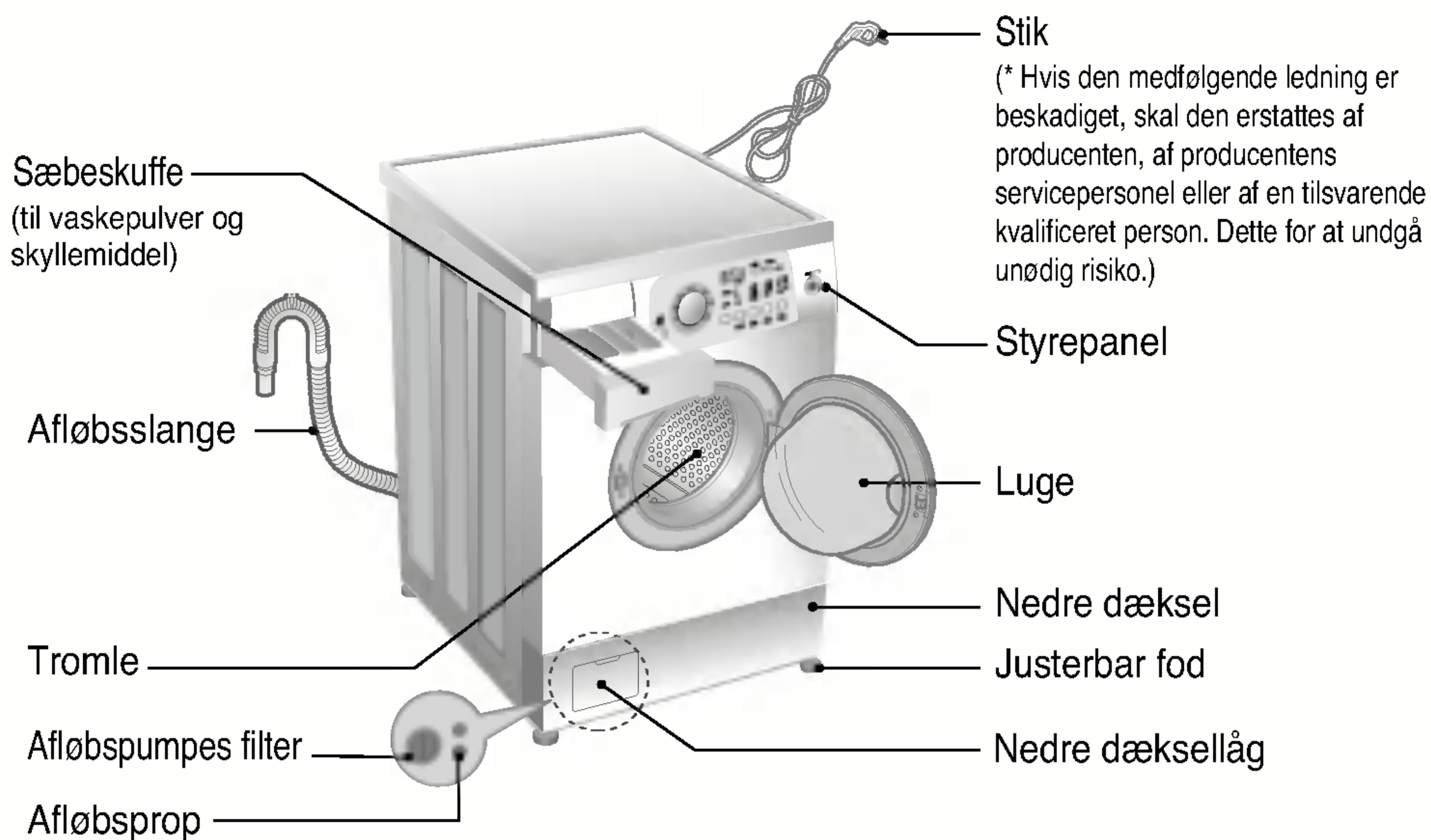
Maskinen skal jordes. I tilfælde af beskadigelse eller sammenbrud vil dette reducere risikoen for elektrisk stød, idet strømmen da ledes hen, hvor der findes mindst modstand. Maskinen er udstyret med en lynafleder og et stik med jordforbindelse. Stikket skal være forbundet med et strømudtag, der er ordentligt installeret efter gældende love og regler. Det er vigtigt, at strømudtaget er jordnet.

- Brug ikke adapter eller andet, der kan ødelægge jordforbindelsen.
- Hvis strømudtag med jordforbindelse ikke forefindes, kontakt da en elektriker.

ADVARSEL: VIGTIGE SIKKERHEDSINSTRUKTIONER :

Hvis maskinen er tilsluttet et strømudtag uden jordforbindelse, risikerer man elektrisk stød. Konsulter en kvalificeret elektriker eller servicetekniker, hvis der er tvivl om, hvorvidt maskinen er tilsluttet et stik med jordforbindelse, eller ej. Forsøg ikke på nogen måde at ændre det stik, der fulgte med vaskemaskinen. Hvis stikket ikke passer til strømforsyningskilden, skal en passende strømkilde installeres af en elektriker.

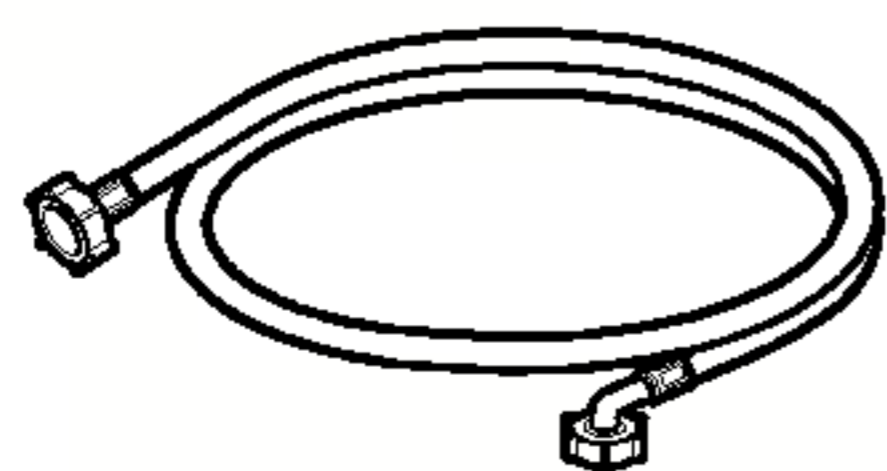
S pecifikationer



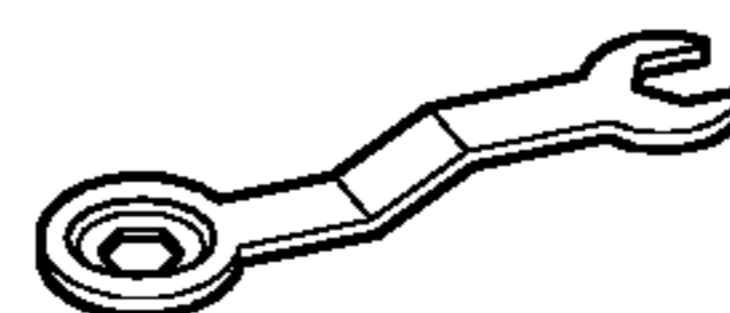
- Navn : Vaskemaskine med luge foran.
- Strømforsyning : 220-240V~, 50Hz
- Størrelse : 600mm(B) x 600mm(D) x 850mm(H)
- Vægt : 65 kg
- Vaskekapacitet : 7 kg
- Max strømforbrug Watt : 2100W
- Rotationshastighed : Ingen centrifugering/400/800/1000/1200
[WD-12120(5)FD / DWD-12120(5)FD / FWD-12120(5)FD / NWD-12120(5)FD]
Ingen centrifugering/400/800/1000/1400
[WD-14120(5)FD / DWD-14120(5)FD / FWD-14120(5)FD / NWD-14120(5)FD]
Ingen centrifugering/400/800/1200/1600
[WD-16120(5)FD / DWD-16120(5)FD / FWD-16120(5)FD / NWD-16120(5)FD]
- Vandforbrug : 75 l (10,7 l / kg)
[FWD-12120(5)FD / FWD-14120(5)FD / FWD-16120(5)FD / DWD-12120(5)FD /
DWD-14120(5)FD / DWD-16120(5)FD / NWD-12120(5)FD / NWD-14120(5)FD / NWD-16120(5)FD]
80 l (11,4 l / kg) [WD-12120(5)FD/WD-14120(5)FD/WD-16120(5)FD]
- Tilladt vandtryk : 0,3-10 kgf/cm²(30-1000 kPa)

* Udførelse og specifikationer kan justeres uden varsel med henblik på at forbedre de enkelte deles kvalitet.

■ Tegning: Tilbehør



Indløbsslange (1EA)



Skruenøgle.

Installation

Placer og installer maskinen et sted, hvor den ikke udsættes for temperaturer under 0° C eller vejr og vind.

Sørg for, at maskinen har jordforbindelse i henhold til gældende installationsforskrifter.

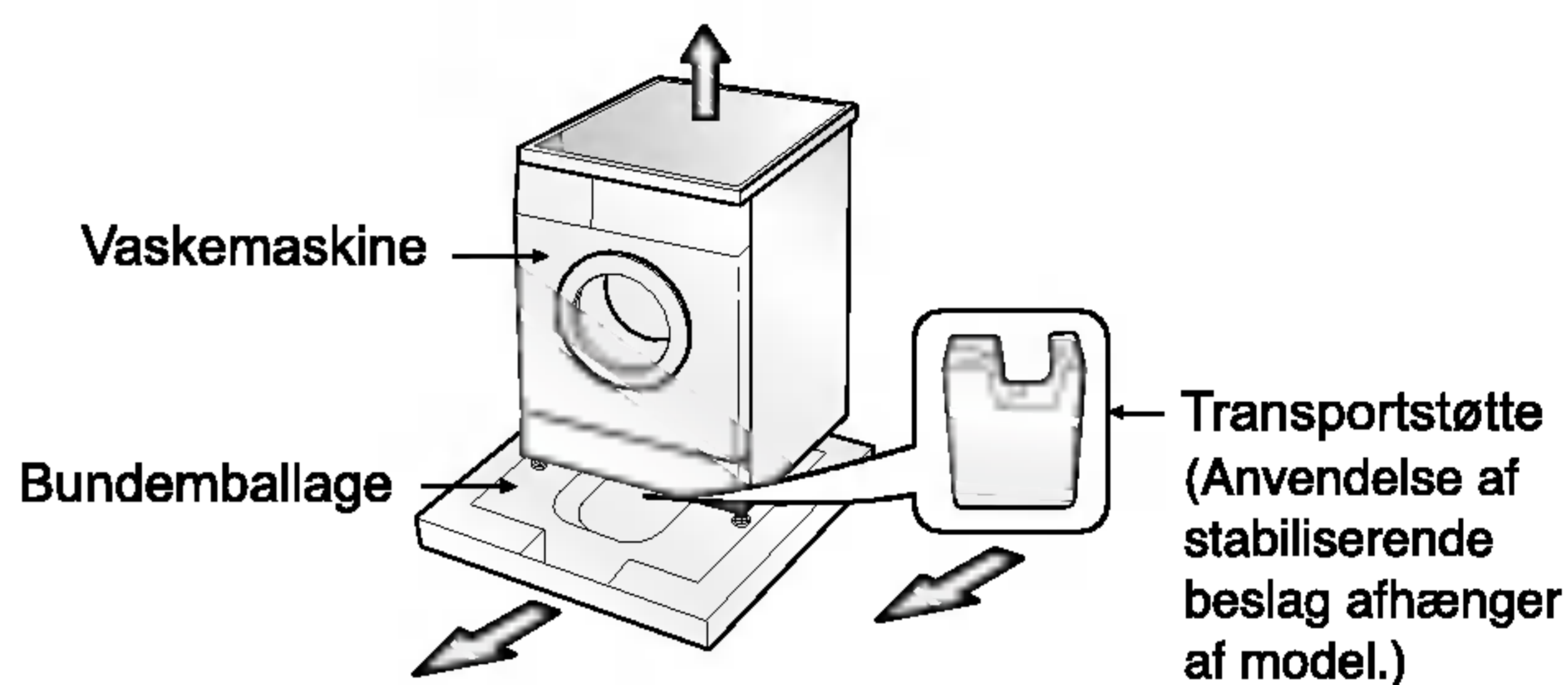
Hvis maskinen står på en måtte, skal fødderne justeres således, at luft kan cirkulere mellem maskinen og underlaget.

Hvis du bor i et område, som plages af kakerlakker eller andre skadedyr, bør du være særligt opmærksom på, at maskinen og dens omgivelser er rene. Skader, som forårsages af skadedyr, omfattes ikke af garantien.

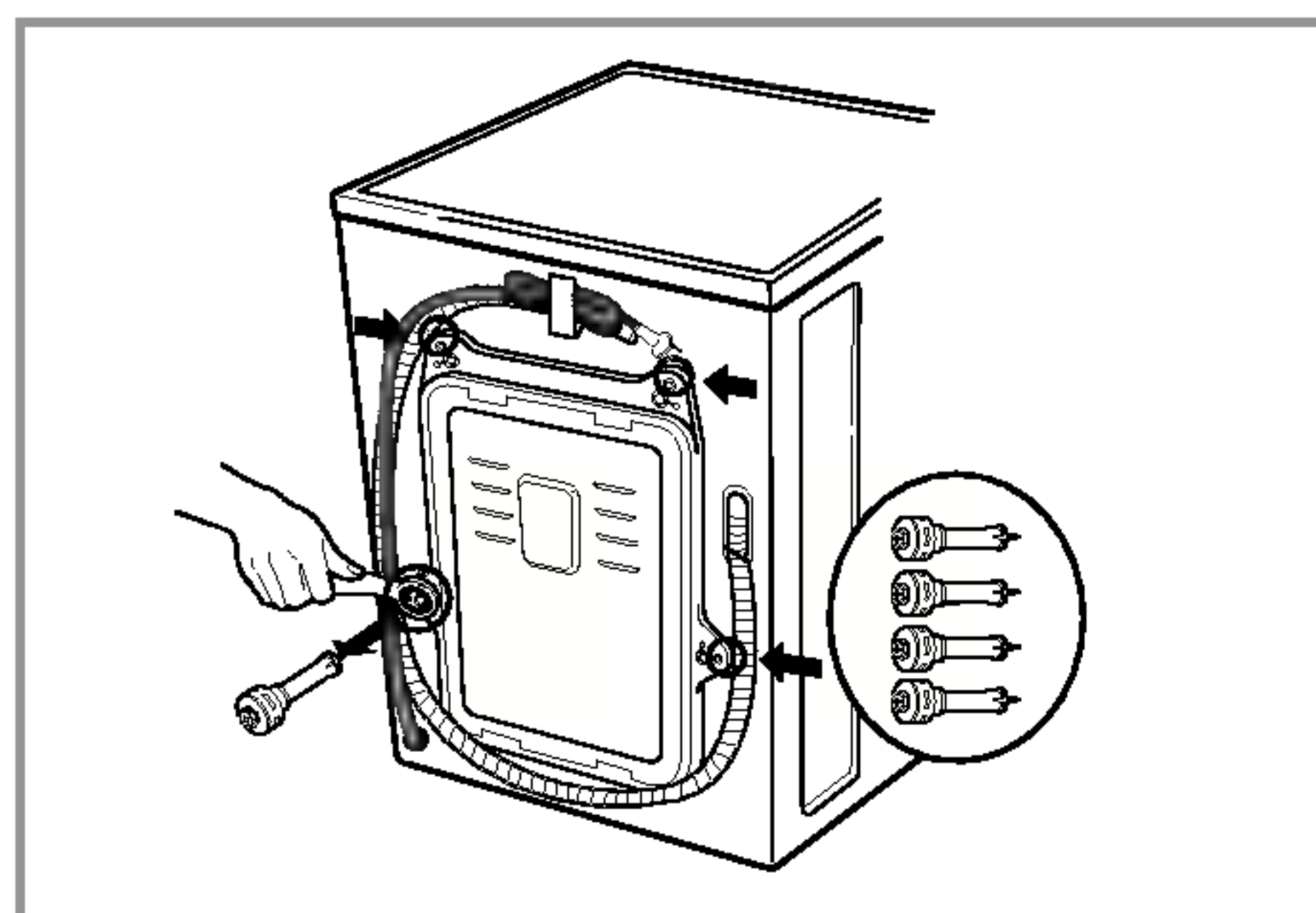
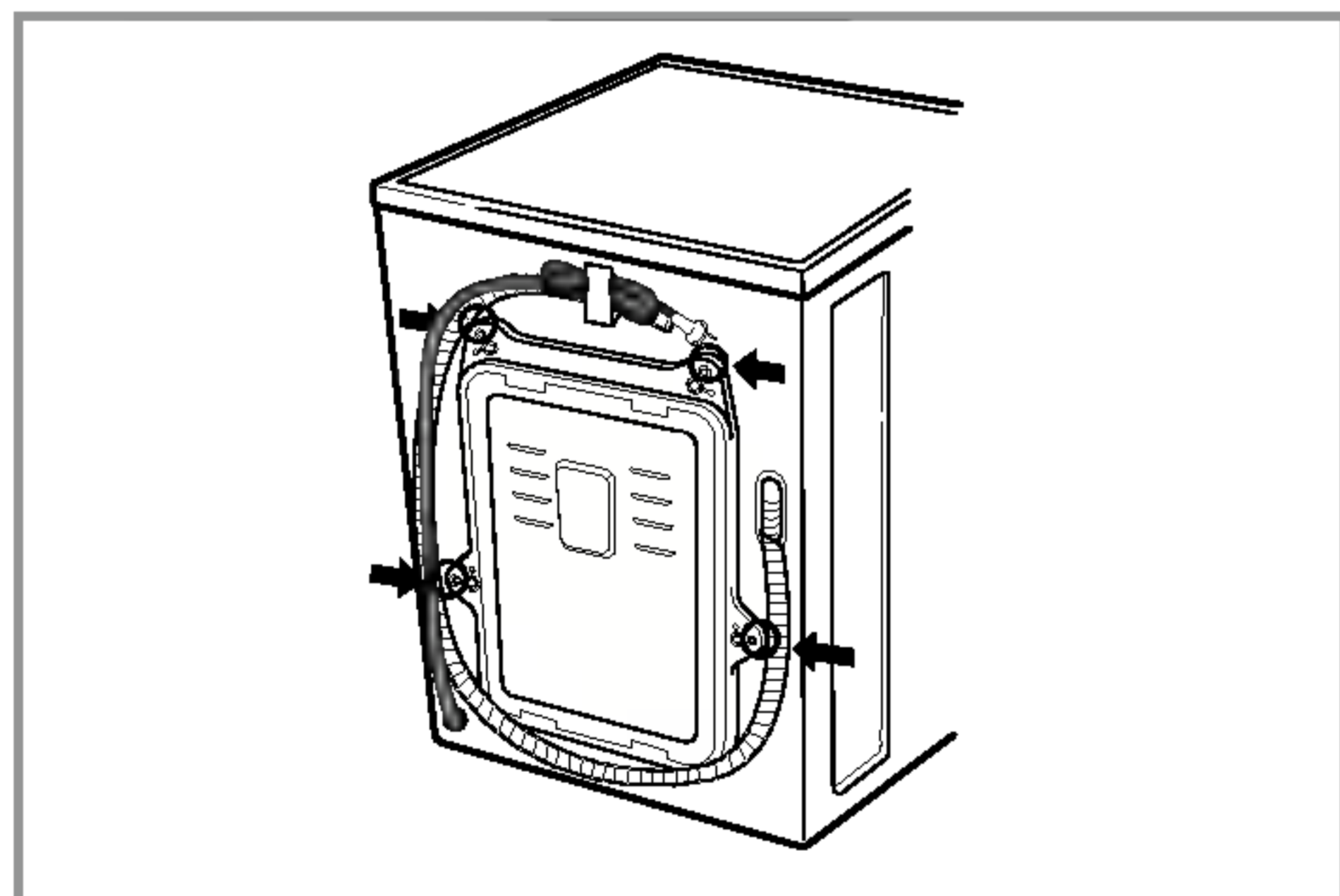
■ Transportbolte

Maskinen er udstyret med transportbolte for at hindre indvendige beskadigelser under transport.

- Emballagen og alle transportboltene skal fjernes, før vaskemaskinen tages i brug.
- Sørg for at også at fjerne den ekstra transportstøtte under bundens midte, når emballagen fjernes fra bunden af maskinen.

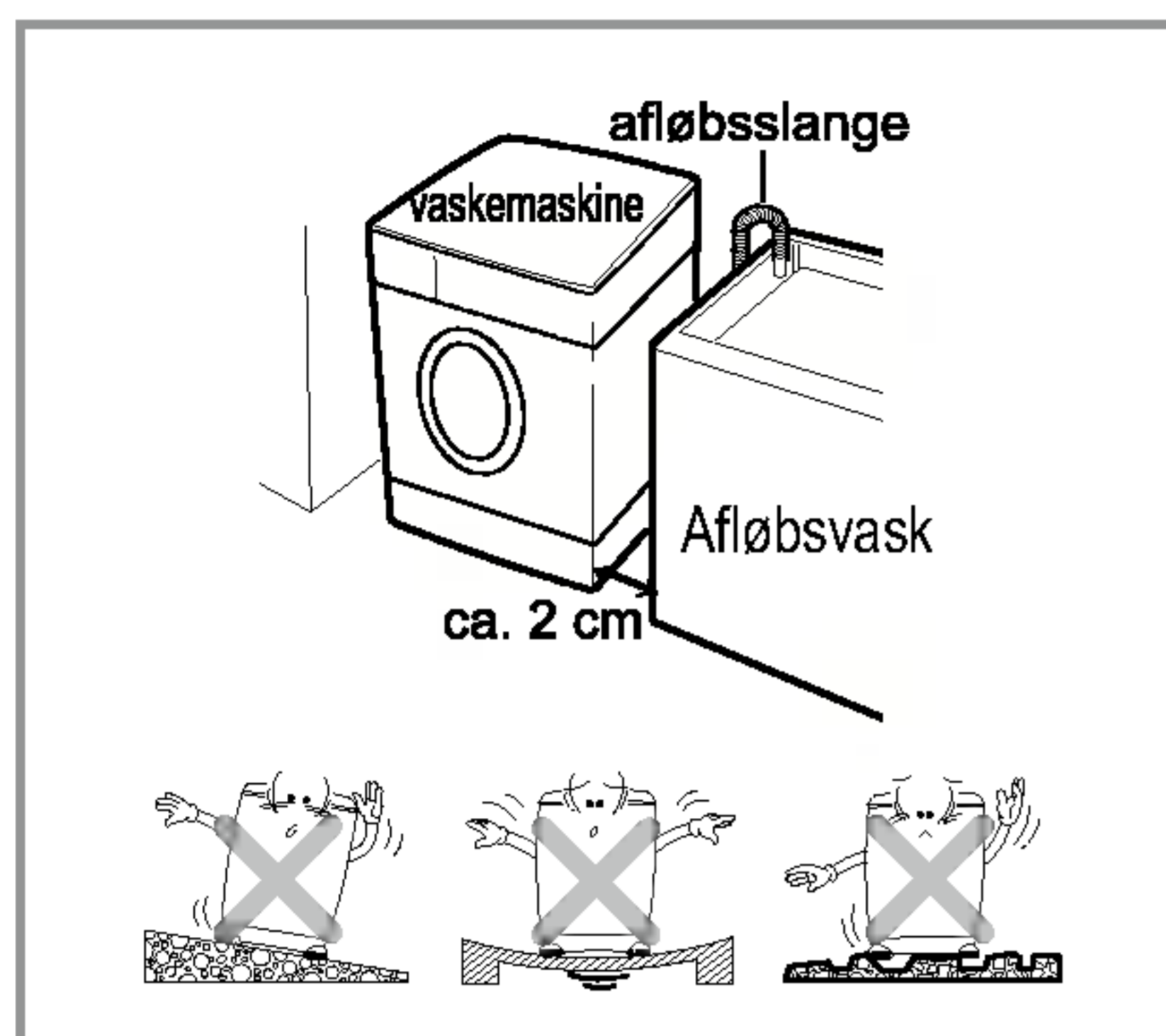


■ Fjernelse af transportbolte



1. For at hindre indvendige beskadigelser under transport er de fire specialbolte fastlåst. Inden vaskemaskinen tages i brug, fjernes bolte og gummipropper.
 2. Løsn de fire bolte med den medfølgende skruenøgle.
 3. Fjern de fire bolte og gummipropperne ved forsigtigt at vride propperne ud. Opbevar de fire bolte og skruenøglen for fremtidig brug.
 4. Tætn hullerne med de vedlagte dæksler.
- Fjernes boltene ikke, kan det forårsage kraftige vibrationer og funktionsfejl.
 - Under transport skal vaskemaskinen altid være udstyret med transportbolte.

■ Krav til installationssted



Jævnt underlag:

Hældningen under vaskemaskinen må ikke være større end 1 grad.

Strømforsyningskilde:

Der skal findes en strømforsyningskilde i højst 1,5 meters afstand fra maskinen. Kontakt aut. installatør for installation.

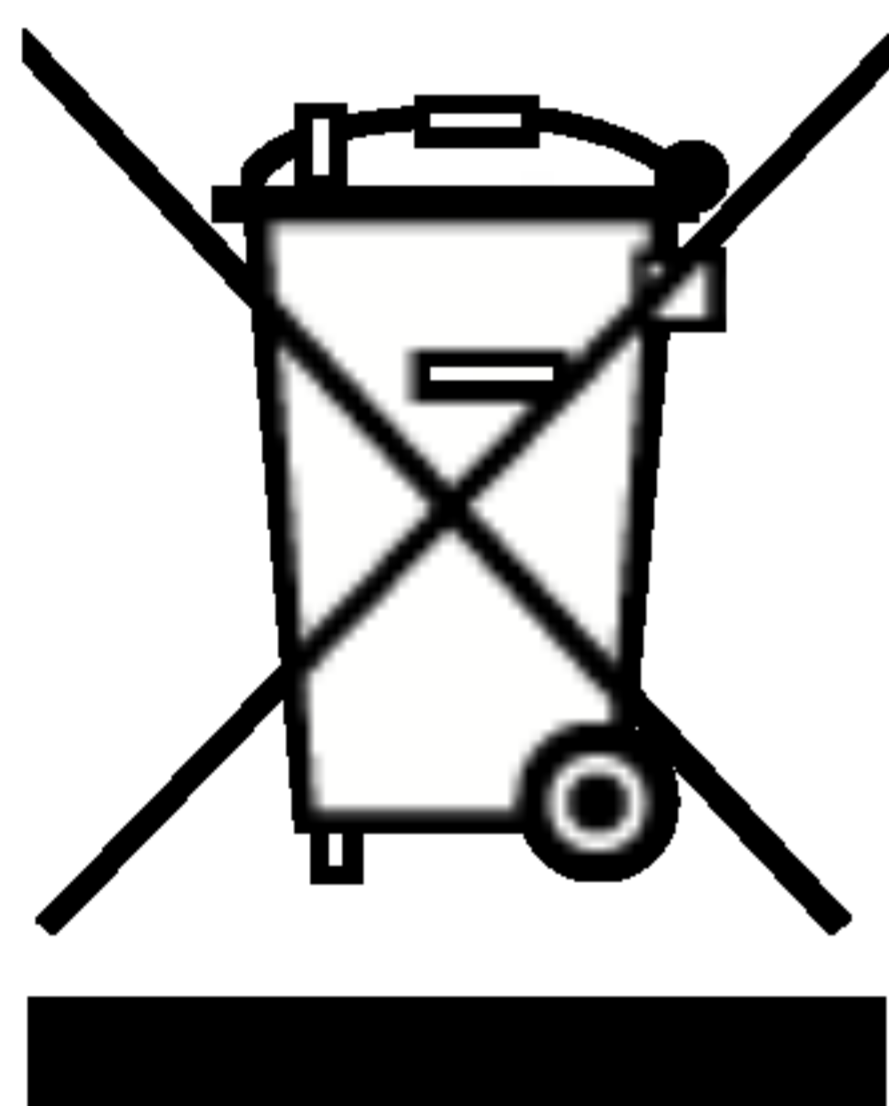
Sørg for god afstand til gulv og vægge:

Der må være mindst 10 cm mellem maskine og bagvæg og mindst 2 cm mellem maskine og eventuelle sidevægge.

Opbevar aldrig vaskemidler eller lignende ovenpå vaskemaskinen. Dette kan skade lak og styrepanel.

Tegning: Vaskemaskine, Afløbsslange, Afløbsvask, ca. 2 cm.

Sådan smider du dit gamle apparat ud



1. Når der er et tegn med et kryds over en skraldespand, betyder det, at produktet er omfattet af EU-direktiv 2002/96/EC.
2. Alle elektriske og elektroniske produkter skal smides ud et andet sted end gennem den kommunale affaldsordning ved hjælp af specielle indsamlingsfaciliteter, der er organiseret af staten eller de lokale myndigheder.
3. Korrekt bortskaffelse af dit gamle apparat er med til at forhindre mulige skadevirkninger på miljøet og menneskelig sundhed.
4. Mere detaljerede oplysninger om bortskaffelse af dit gamle apparat kan fås ved at kontakte dit lokale kommunekontor, renovationsselskab eller den butik, hvor du købte produktet.

■ Placering

Installér vaskemaskinen på et fladt, hårdt gulv.

Kontroller at luftcirkulationen omkring vaskemaskinen ikke blokeres af tæpper, måtter e.l.

- Forsøg ikke at rette op på ujævnheder i gulvet ved at lægge stumper af træ, pap eller lignende materialer under vaskemaskinen.
- Hvis det ikke kan undgås at placere vaskemaskinen ved siden af et komfur, skal isoleringsmateriale anbringes mellem de to apparater. Isoleringsmaterialet (85 x 60 cm) skal være dækket af aluminiumsfolie på den side, som vender ind mod komfuret.
- Vaskemaskinen må ikke installeres i rum, hvor temperaturen kan falde til under 0 °C.
- Installer maskinen i omgivelser, hvor en servicemontør har let adgang til den, hvis reparation skulle blive nødvendig.
- Efter vaskemaskinen er installeret, justeres alle fire fødder ved hjælp af den medfølgende specialnøgle. Sørg for at maskinen står stabilt, og at der er en afstand på ca. 20 mm mellem vaskemaskinens overkant og undersiden af bordet.

■ Elektriske forbindelser

Benyt ikke gamle slanger; alle slanger forbundet til vaskemaskinen skal være nye.

1. Der må ikke benyttes forlængerledning eller dobbelt adapter.
 2. Hvis den vedlagte ledningen er beskadiget, skal den erstattes af producenten eller producentens servicepersoner eller af en anden kvalificeret person for at undgå unødigt risiko.
 3. Træk altid stikket ud efter brug, og luk for vandet.
 4. Maskinen skal være forbundet til et strømudtag med jordforbindelse i overensstemmelse med gældende installationsforskrifter.
 5. Maskinen skal stå placeret på en sådan måde, at det er nemt at komme til strømudtaget.
- Servicearbejde på maskinen må kun udføres af en autoriseret servicetekniker. Reparationer, som udføres af en uautoriseret person, kan forårsage skader eller alvorlige fejl. Kontakt dit lokale autoriserede serviceværksted.
 - Installer ikke maskinen i et rum, hvor temperaturen kan synke til under 0°C. Frosne slanger kan sprænges under tryk. Den elektroniske kontrolenhed kan være upålidelig ved temperaturer under 0°C.
 - Hvis maskinen leveres i løbet af vintermånederne, og temperaturen er under 0°C: Lad maskinen stå ved stuetemperatur i et par timer, inden den tages i brug.

ADVARSEL

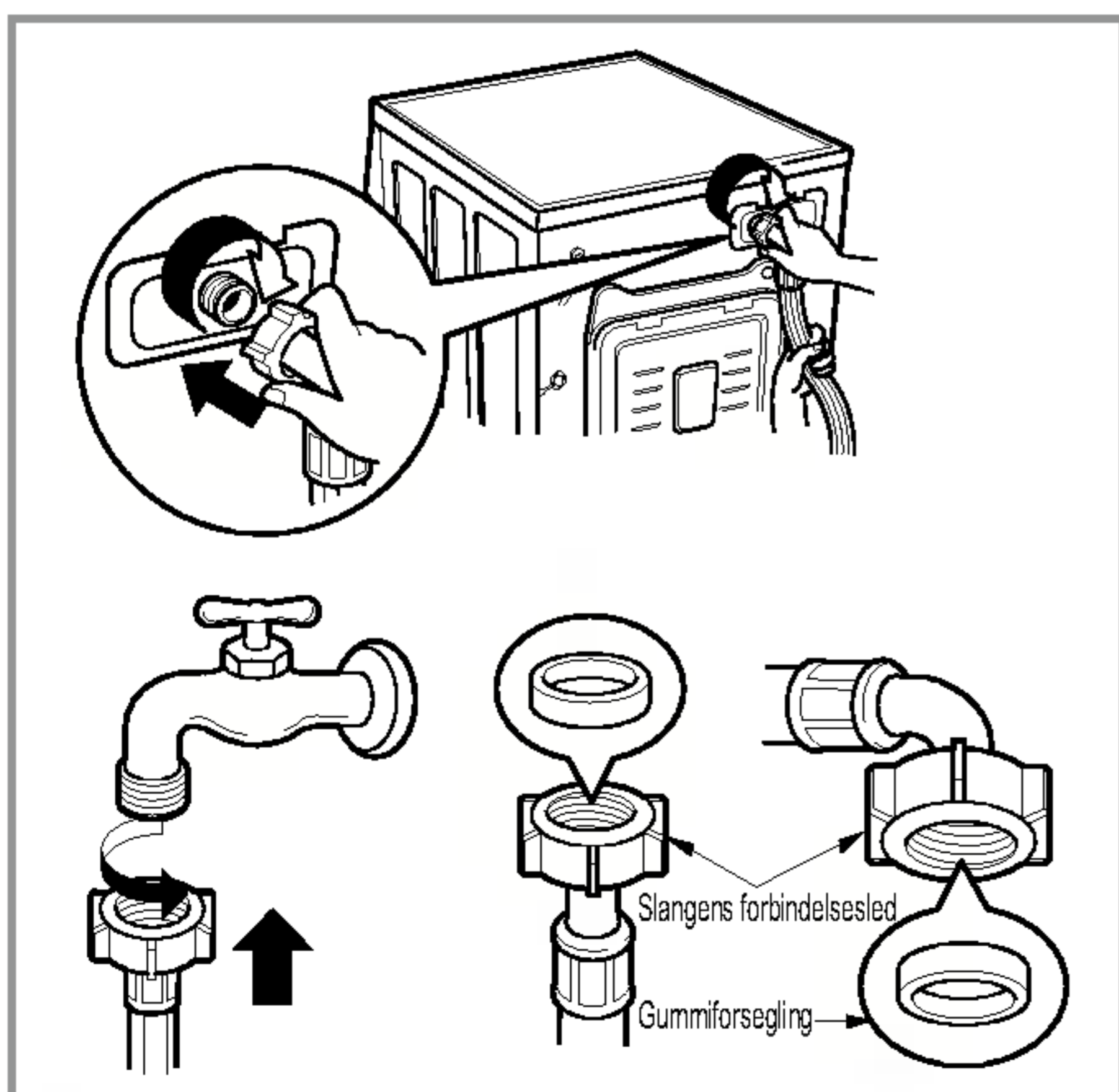
ADVARSEL – elledning

For de fleste elektriske apparater anbefales det, at de tilsluttes en separat el-gruppe, dvs. ét elektrisk kredsløb, der kun anvendes til det pågældende elektriske apparat og ikke har andre udtag eller kredsløb. Kontrollér venligst specifikationerne den tilhørende brugervejledning.

Stikkontakter må ikke overbelastes. Overbelastede stikkontakter, løse eller beskadigede stikkontakter, forlængerledninger, beskadigede elledninger og ledninger med beskadiget isoleringsmateriale er farlige. I sådanne tilfælde opstår risiko for elektrisk stød og brand. Kontrollér regelmæssigt elledningen til dit elektriske apparat. Ved tegn på beskadigelse eller slid skal elledningen tages ud af stikkontakten. Det elektriske apparat må ikke anvendes igen, før en autoriseret elektriker har udskiftet ledningen med en tilsvarende ny ledning.

Beskyt elledningen mod fysisk eller mekanisk påvirkning, såsom at blive vredet, bugtet, trykket, klemt i en dør eller blive trådt på. Vær særligt opmærksom på stik, stikkontakter og den åbning i apparatet, som ledningen udgår fra.

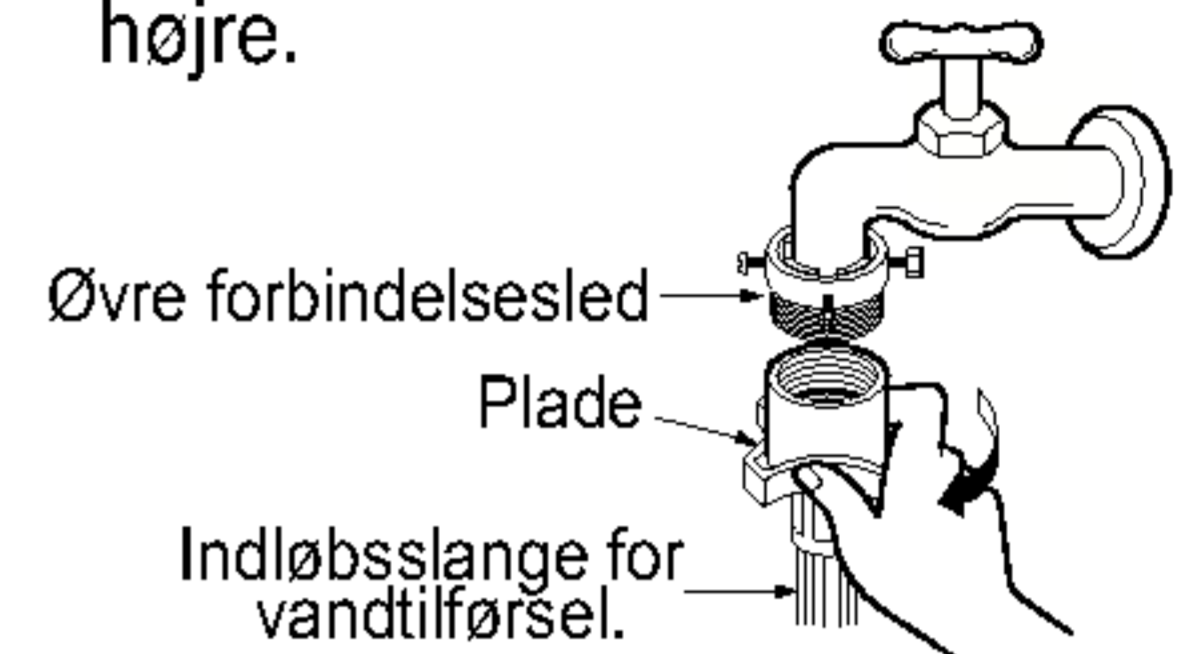
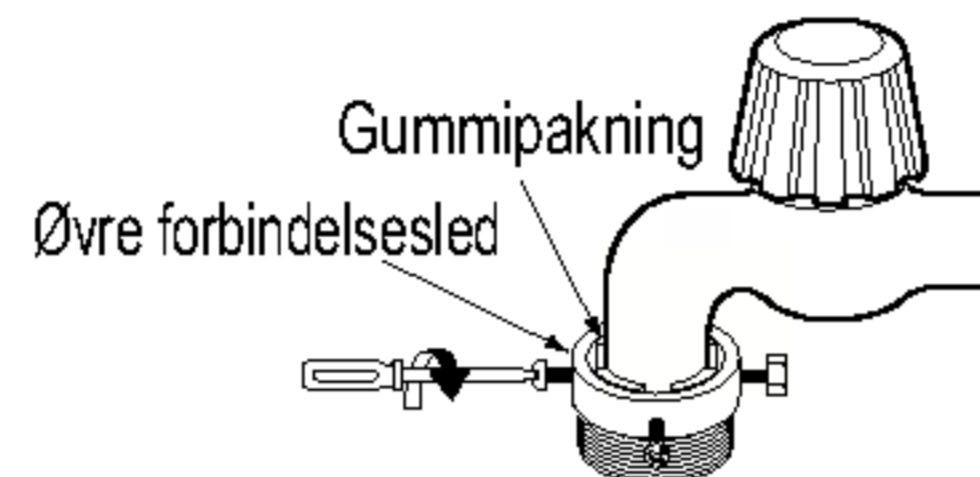
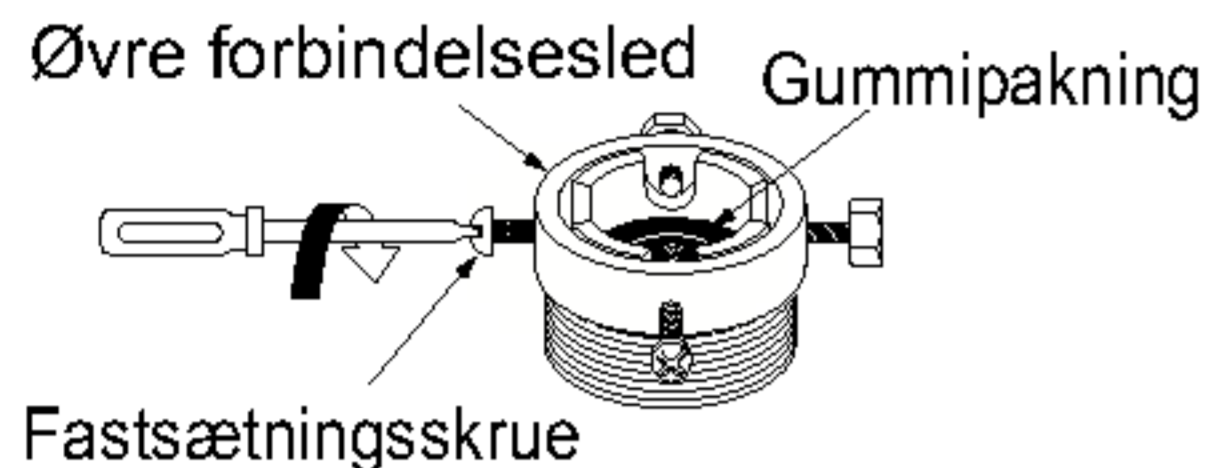
■ Tilslutning af indløbsslange for vandtilførsel



- ▶ *Vandtilførselen skal have et tryk på mellem 30 kPa og 1000 kPa (0,3~10 kgf/cm²)*
- ▶ *Når indløbsslangen skal sættes fast til vaskemaskinens ventil, skal man være forsigtig med ikke at skrue over gevind.*
- ▶ *Hvis vandforsyningsstrykket er højere end 1000 kPa, skal en dekompressionsindretning installeres.*
- To gummiforseglinger følger med indløbsslangen. Disse skal hindre vandlækage.
- Undersøg, om vaskemaskinens forbindelser er tætte ved at lukke helt op for vandet i vandhanen.
- Kontrollér jævnligt slangens tilstand, og udskift slangen om nødvendigt.
- Sørg for, at slangen ikke bliver bukket eller mast.

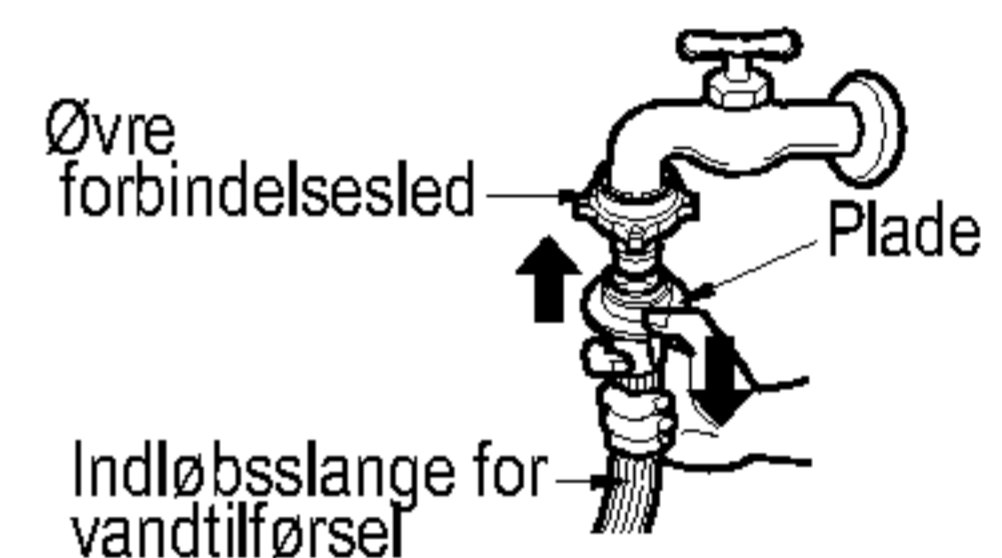
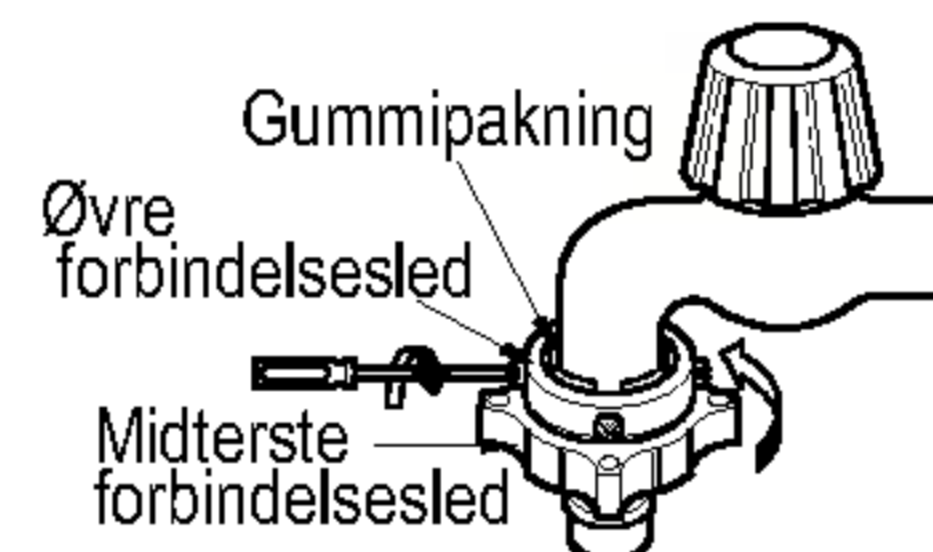
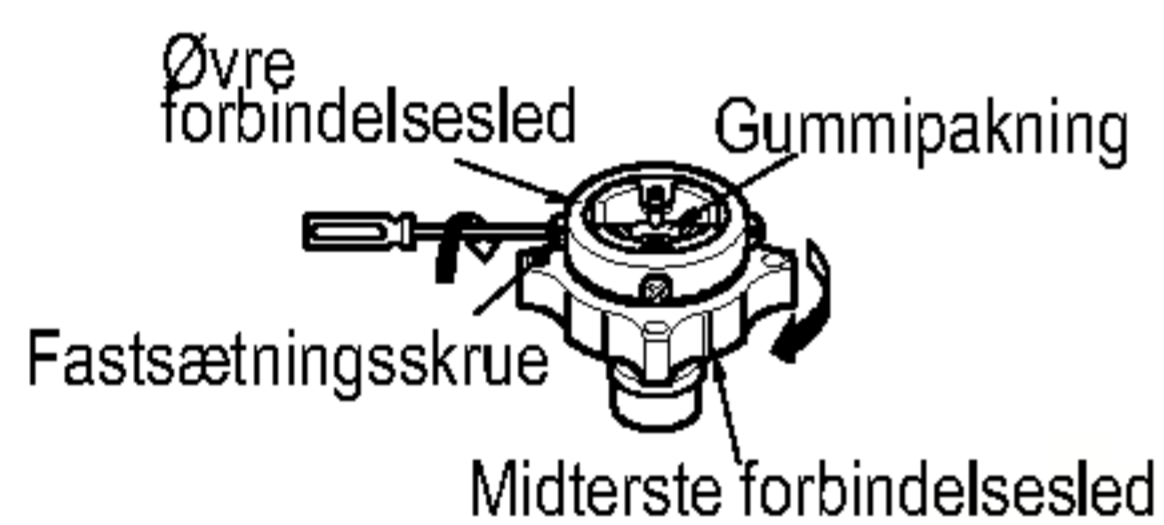
■ Almindelig vandhane uden gevind - indløbsslange med skrueanordning

1. Løsn fastsætningskrueen for at fæste koblingsringen til vandhanen.
2. Skub forbindelsesleddet så langt op, at gummipakningen sidder tæt omkring hanen. Skru dernæst de fire skrueer til.
3. Pres indløbsslangen vertikalt opad, således at gummipakningen kommer til at sidde fuldstændig fast omkring hanen. Stram ved at vride mod højre.

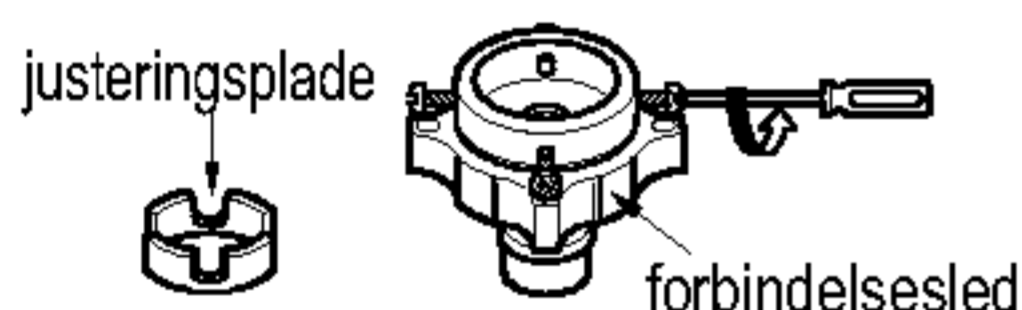


■ Almindelig vandhane uden gevind - indløbsslange med "et-tryks-funktion"

1. Løsn skruen i det øvre forbindelsesled.
2. Pres det øvre forbindelsesled så langt op, at gummipakningen sidder tæt omkring hanen. Skru dernæst de fire skrueer til.
3. Sæt indløbsslangen sammen med midterste forbindelsesled ved at presse pladen nedad.

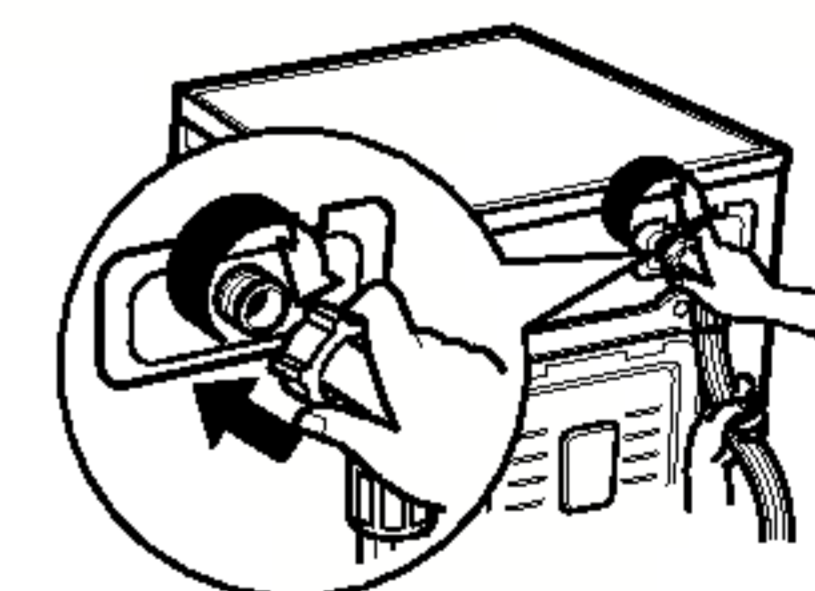
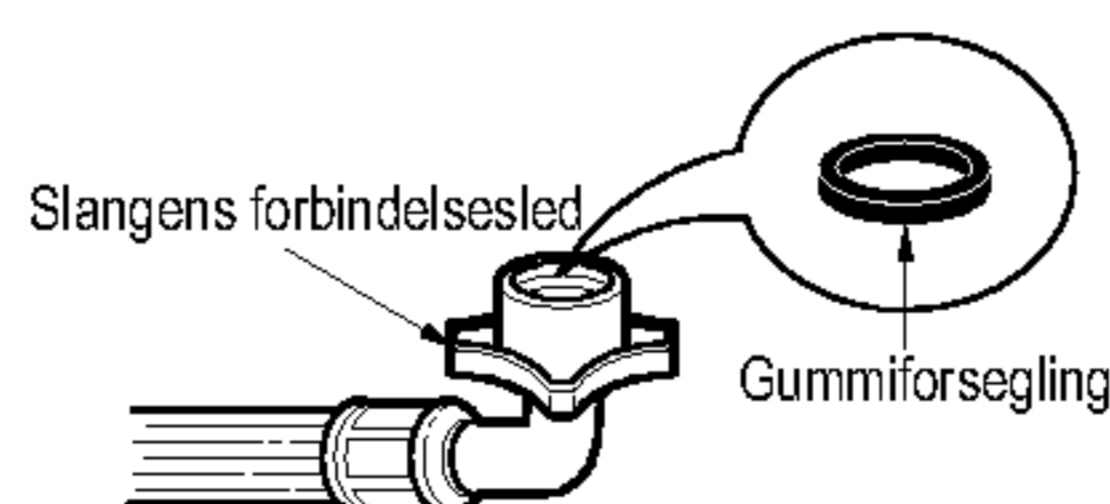


• Er vandhanens diameter stor, fjern justeringspladen.



- Vrid det midterste forbindelsesled fast for at undgå vandlækage.
- Sørg for, at gummiforseglingen sidder ordentligt i slangens forbindelsesled.

- For at separere indløbsslangen fra det midterste forbindelsesled: Luk vandhanen. Træk indløbsslangen ned ved at presse pladen nedad.



Anvend horisontal vandhane

Horisontal vandhane



Forlænget vandhane



Rektangulær vandhane



- Maskinen leveres kun med koldtandsforbindelse.
- Sørg for, at slangen ikke bliver bukket eller mast.

Installation

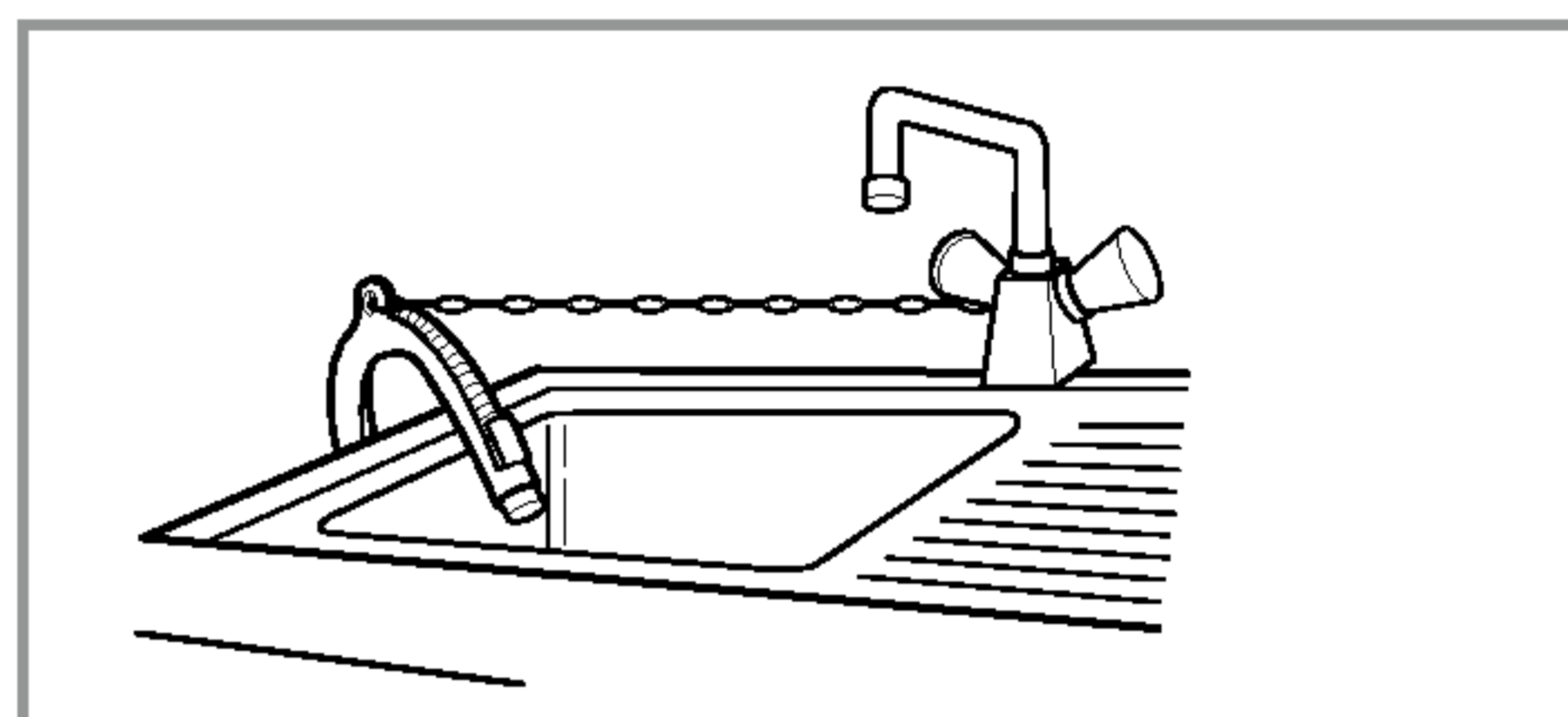
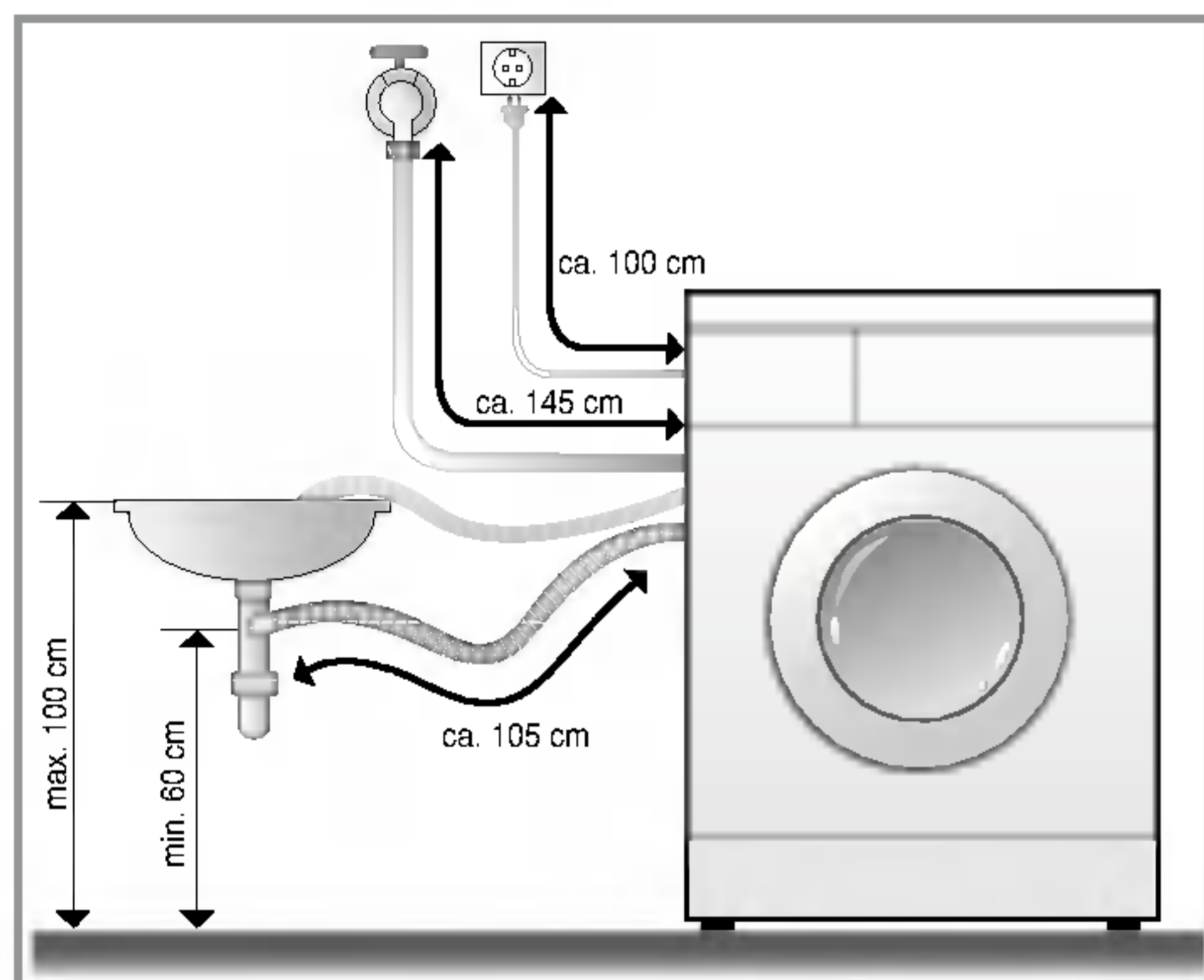
Maskinen er ikke beregnet til anvendelse på ikke-stationære lokaliteter, som fx til søs, i campingvogne eller ombord på fly.

Luk for vandtilførslen, hvis maskinen skal stå ubrugt hen i et længere stykke tid (fx i forbindelse med en ferie), især hvis der ikke er et afløb i gulvet i nærheden af maskinen.

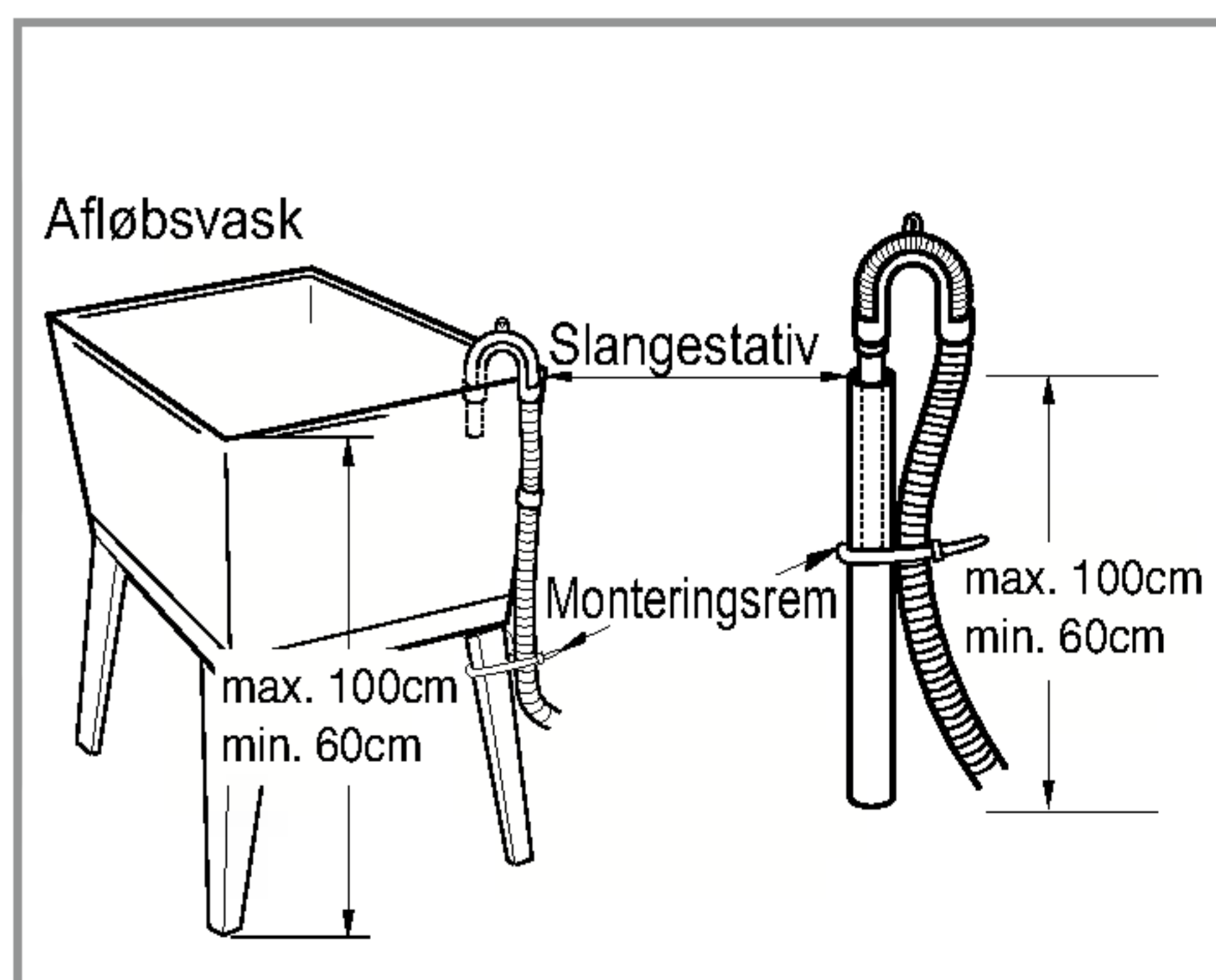
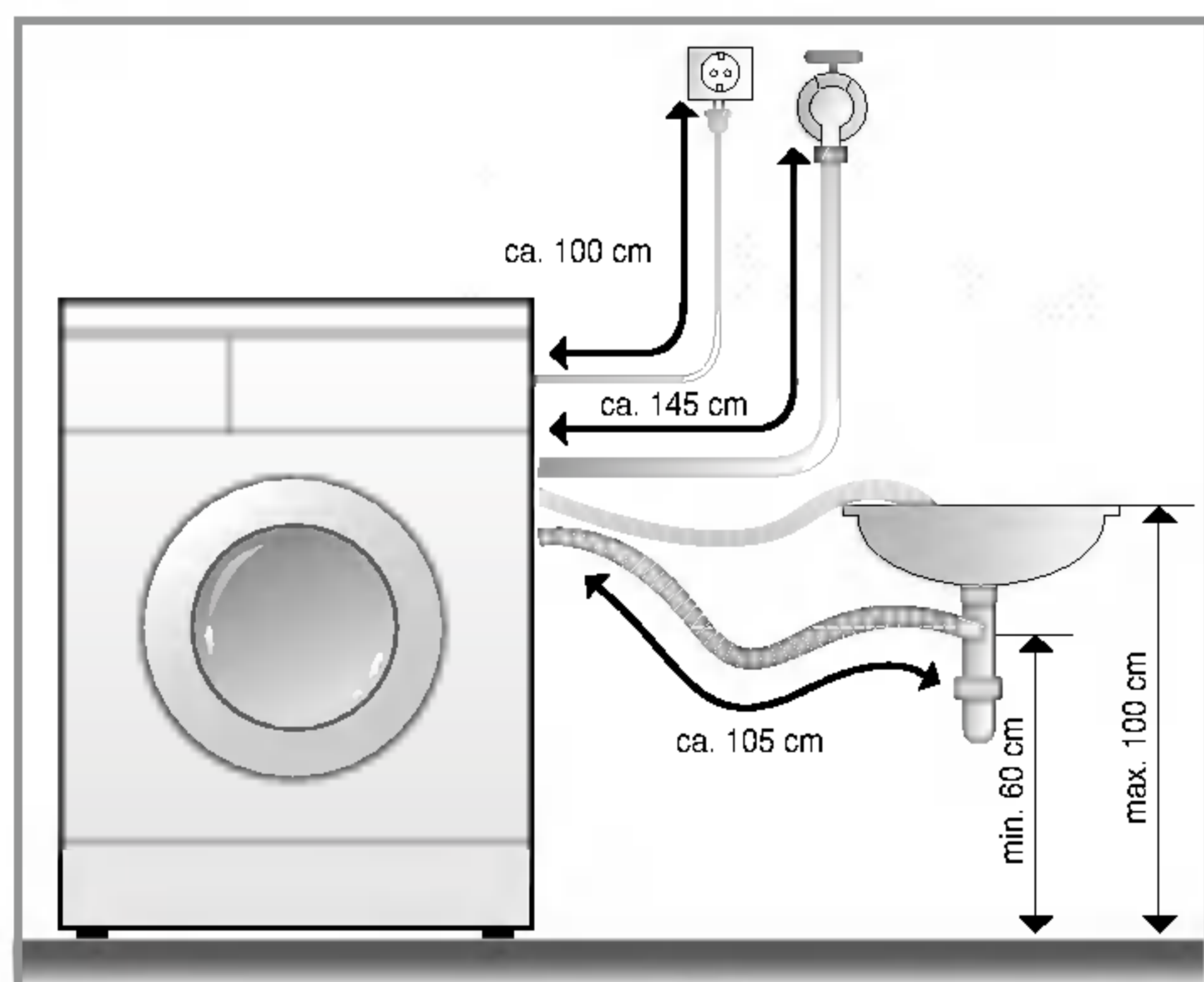
Fjern elledningen og destruer stikket, når maskinen skal kasseres. Destruer også låsen på lågen. Dermed undgår du, at maskinen kan blive en dødsfælde for børn.

Emballagemateriale (fx plastfilm, flamingo) kan være farligt for børn pga. kvælningsrisiko. Opbevar emballagemateriale utilgængeligt for børn.

■ Installation af afløbsslange



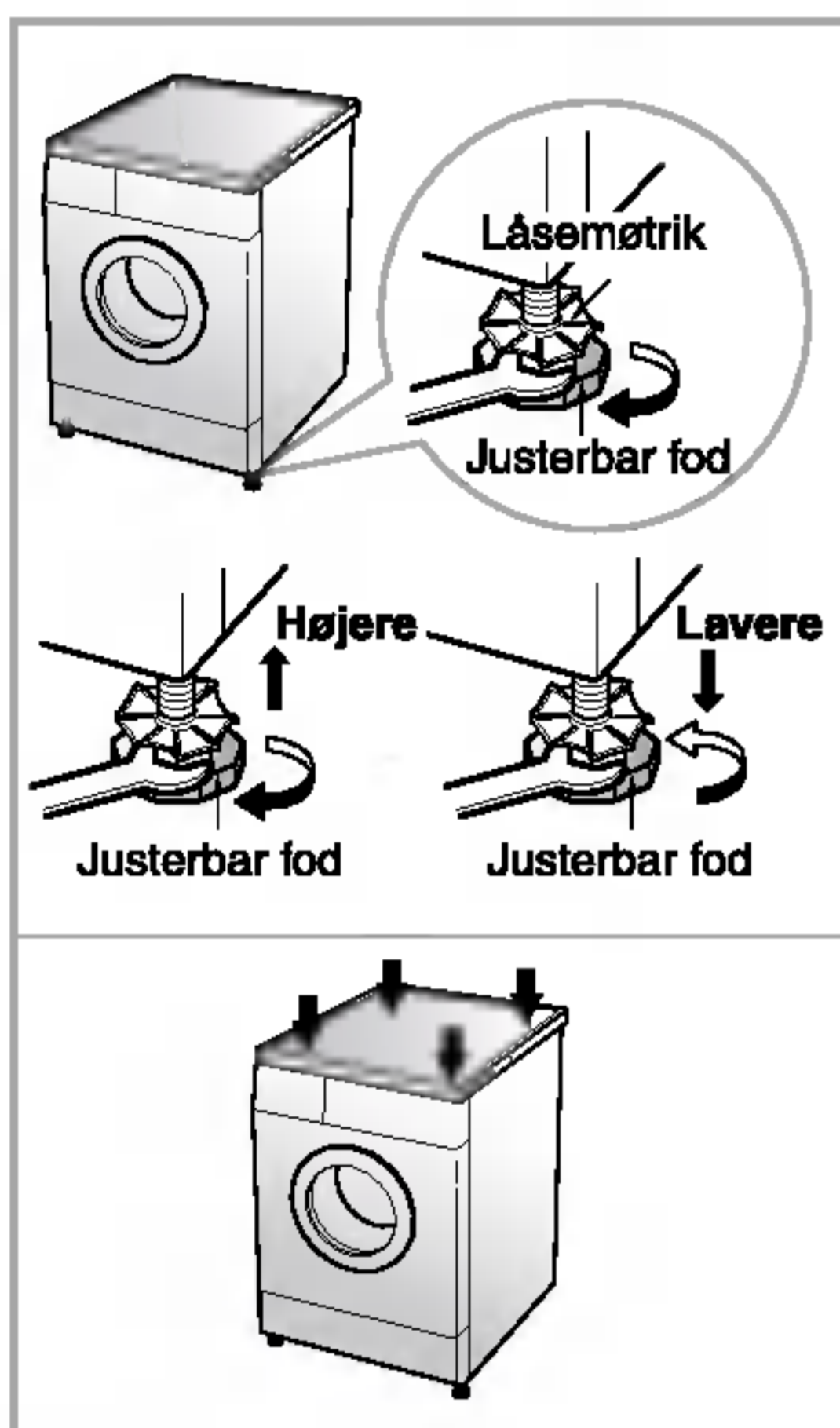
- Fastgør afløbsslangen til afløbsvasken med en streng.
- Man kan hindre vandskader på gulvet ved at installere afløbsslangen ordentligt.



- Afløbsslangen må ikke være placeret højere end 1 meter over gulvet.
- Man kan hindre vandskader på gulvet ved at installere afløbsslangen ordentligt.
- Hvis afløbsslangen er for lang, må den ikke proppes ind i vaskemaskinen. Dette giver unormal støj.

Installation

■ Justering af hældningsgrad



1. Hvis vaskemaskinen installeres plant, hindres unødigt støj og vibrationer. Installér derfor maskinen på et solidt og jævnt underlag, fortrinsvis i et hjørne af rummet.

2. Er underlaget ujævnt, justér da højden på vaskemaskinens fødder (læg ikke træstykker eller lignende under fødderne). Sørg for, at alle fødderne hviler stabilt på gulvet, og undersøg så, om maskinen er i perfekt balance (brug et vaterpas).

✳ *Spænd låsemøtrikken ved at dreje den mod uret, efter maskinens fødder er justeret.*

Bemærk Hvis vaskemaskinen placeres på et forhøjet fundament skal den fastgøres forsvarligt for at sikre at maskinen ikke falder ned.

✳ *"Diagonalkontrol"*

Når man presser de diagonale hjørner på vaskemaskinens overflade nedad, må maskinen slet ikke kunne bevæge sig. Kontrollér for en sikkerheds skyld begge diagonaler. Bevæger maskinen sig stadig, justeres fødderne igen.

■ Betongulve

- Overfladen, maskinen installeres på, skal være ren, tør og plan.
- Installer maskinen på et fladt, hårdt gulv.

■ Flisegulve (glatte gulve)

- Placer fødderne på Tread Mate-underlaget og niveller maskinen. (Skær Tread Mate-underlaget i stykker á 70x70 mm og fastgør stykkerne på de tørre fliser, hvor maskinen skal placeres.)

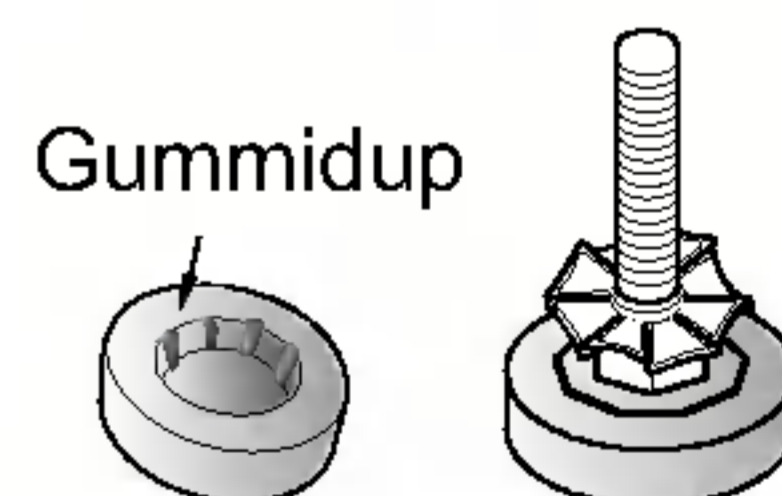
✳ *Tread Mate-underlaget er fremstillet af et selvklæbende materiale, som anvendes til at forhindre faldulykker på stiger og trapper.*

■ Trægulve

- Trægulve er særligt følsomme over for rystelser, specielt trægulve som er lagt på strøer.
- Hvis maskinen installeres på et sådant trægulv, og der opstår vibrationer, anbefaler vi, at du sætter gummidupper med en tykkelse på minimum 1,5 cm under maskinens fødder.
- Man kan også placere en plade med en tykkelse på minimum 3 cm under maskinen for at minimere eventuelle rystelser.
- Hvis det er muligt, installeres vaskemaskinen i et hjørne, da gulvet er mest stabilt der.

✳ *Benyt gummidupper for at reducere vibrationen.*

✳ *Du kan få gummidupper (reservedelsnr. 4620ER4002B) fra LG's afdeling for reservedele.*



Vigtigt!

- Korrekt placering og indstilling af maskinen i vater sikrer lang levetid og stor driftsikkerhed.
- Vaskemaskinen skal være 100% i vater og stå sikkert og stabilt.
- Den må ikke kunne vippe under brug.
- Overfladen, maskinen installeres på, skal være ren og ikke behandlet med gulvvoks eller anden glat polish.
- Vaskemaskinens fødder må ikke blive våde, da det kan medføre, at den står ustabil.

F orberedelse inden vask

■ Før første vask

Vælg vaskeprogram (BOMULD 60°C, tilsæt en halv dosis vaskemiddel) og kørs en tom vask. Dermed fjernes eventuelle materialerester fra produktionen.

■ Forberedelser inden vask

1. Vaskeanvisninger:

Se efter vaskeanvisninger i tøjet. Vaskeanvisningerne oplyser hvilke materialer, tøjet indeholder, og hvordan det skal vaskes.

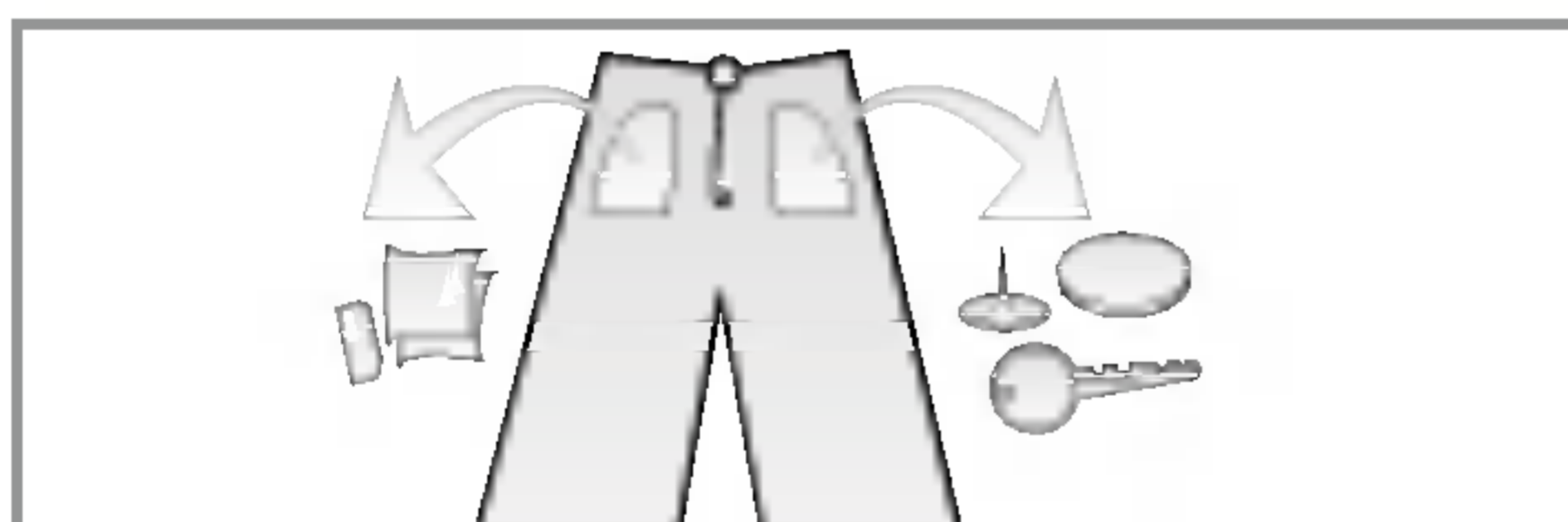
2. Sortering:

For at opnå det bedste resultat sorteres tøjet efter, hvad der kan vaskes på det samme vaskeprogram. Tøj skal vaskes i forskellig vandtemperatur og rotationshastighed alt efter hvilke materialer, det indeholder. Sortér altid sort tøj for sig og lyst og hvidt tøj for sig. Disse bør vaskes separat, fordi farvestoffer og fnuller kan smitte af og forårsage misfarvning m.m. Om muligt bør meget snavset tøj vaskes adskilt fra mindre snavset tøj.

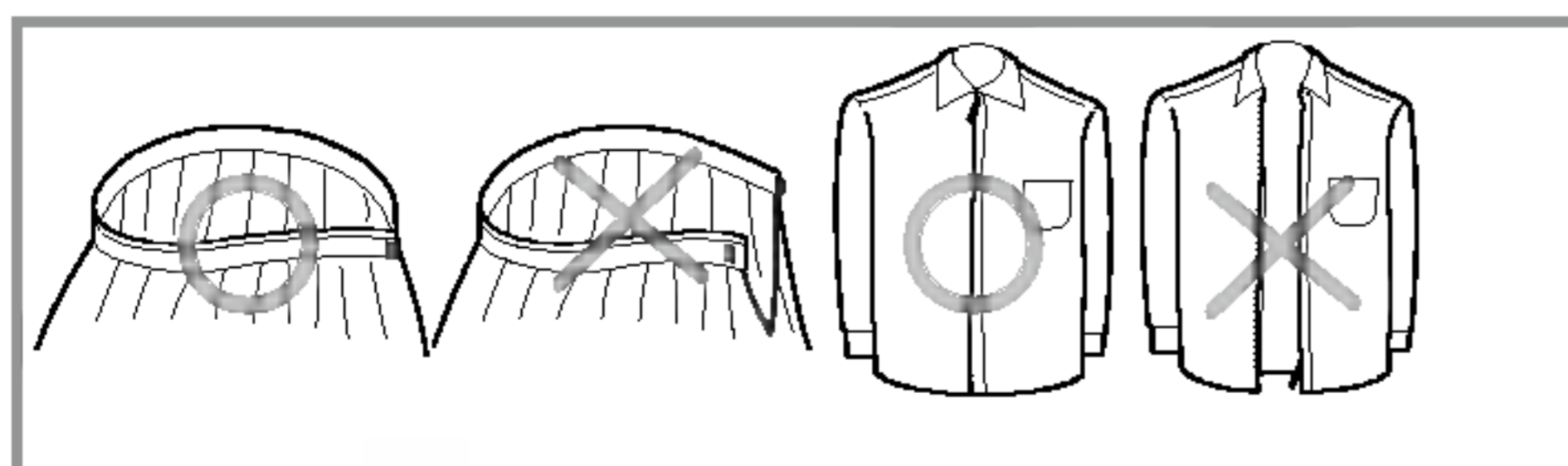
Snavs (Meget, Normalt, Lidt)	Sortér tøjet efter, hvor snavset det er.
Farve (Hvidt, Lyst, Mørkt)	Separer hvidt tøj fra kulørt tøj.
Fnuller (Afgiver, Tiltrækker)	Vask tøj, der afgiver farve, adskilt fra tøj, der tiltrækker fnuller.

3. Forberedelser inden man fylder tøjet i maskinen:

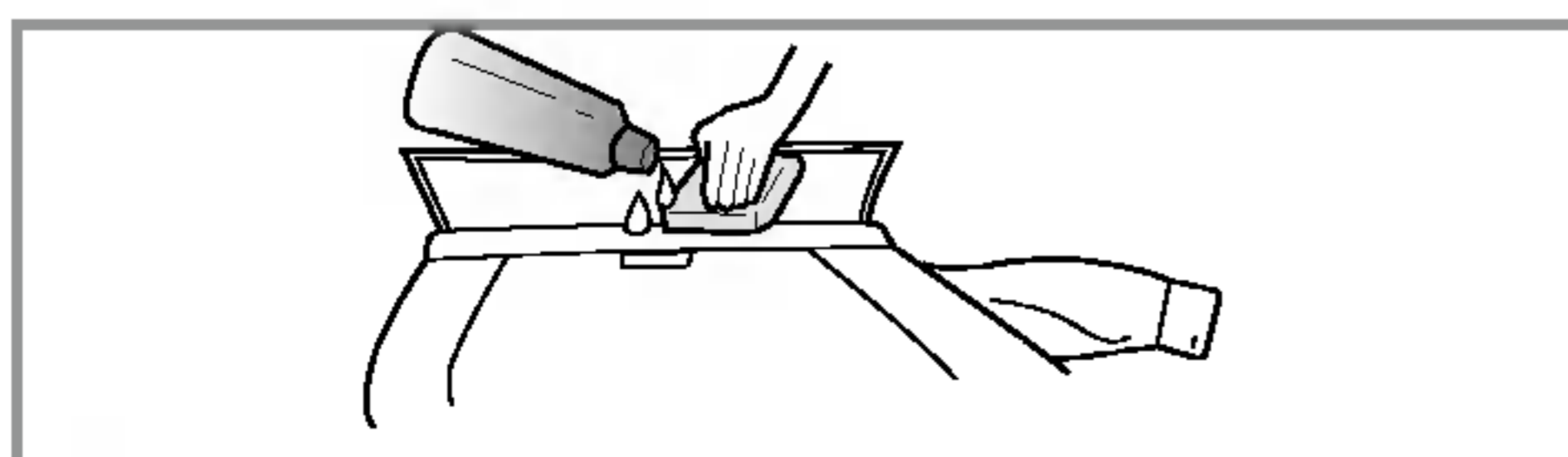
- Vask både store og små beklædningsstykker i samme vask, men læg de store beklædningsstykker ind i maskinen først. Store beklædningsstykker bør ikke udgøre mere end halvdelen af tøjmassen. Vask ikke enkelte beklædningsstykker for sig, da dette kan forårsage ubalance. Hvis maskinen vipper, når du trykker på et hjørne, skal du justere den modstående støttefod. Vask disse sammen med et eller to lignende beklædningsstykker.



- Kontrollér, at alle lommer er tomme. Negle, hårspænder, tændstikker, penne, mønter og nøgler kan ødelægge både tøjet og vaskemaskinen.



- Luk lynlåse og hægter, så de ikke forårsager skader på andet tøj.

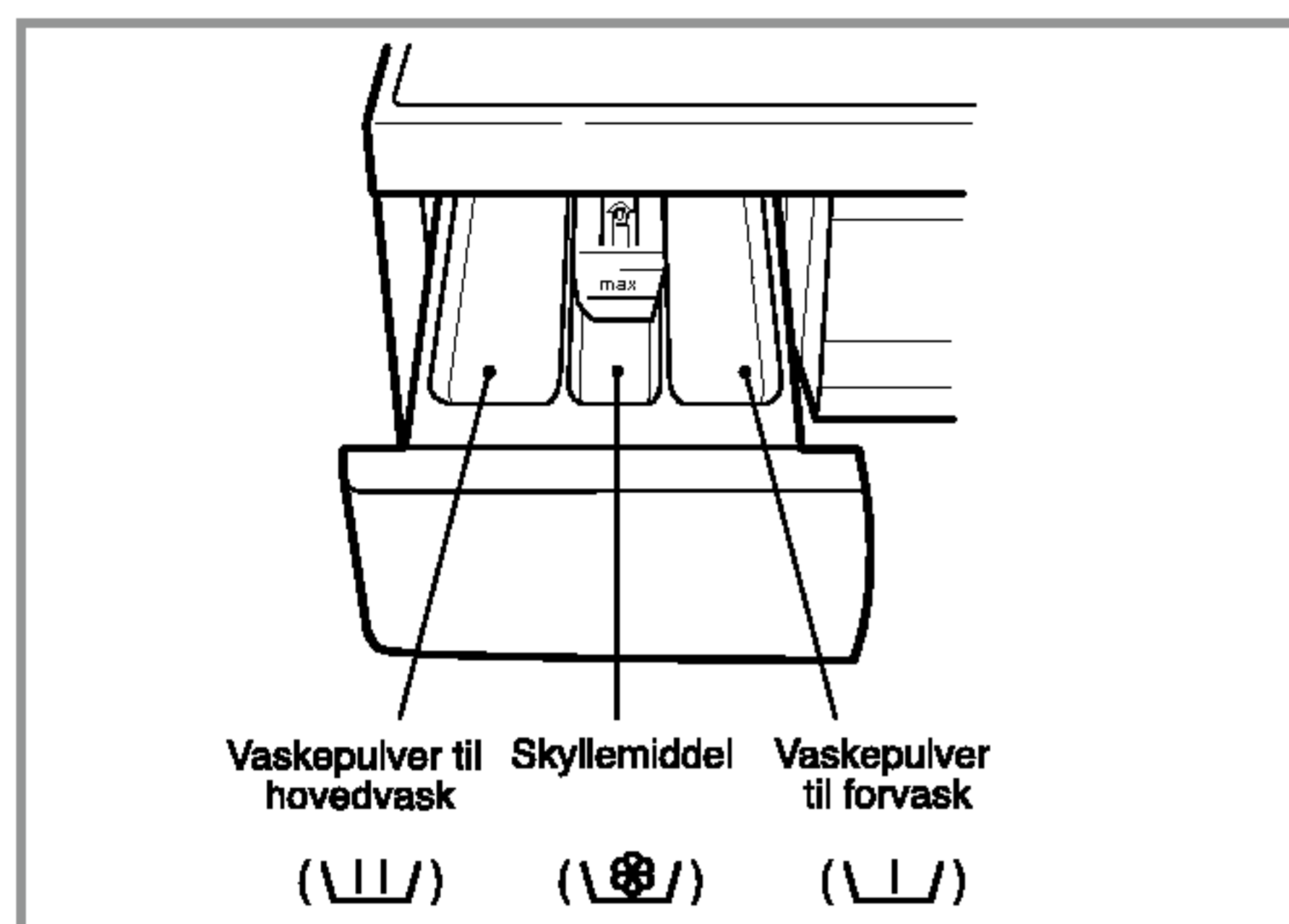





- Forbehandl snavs og pletter, f.eks. på kraver og ærme, ved at pensle lidt vaskemiddel opløst i vand direkte på pletterne.

Tilsætning af vaskemiddel

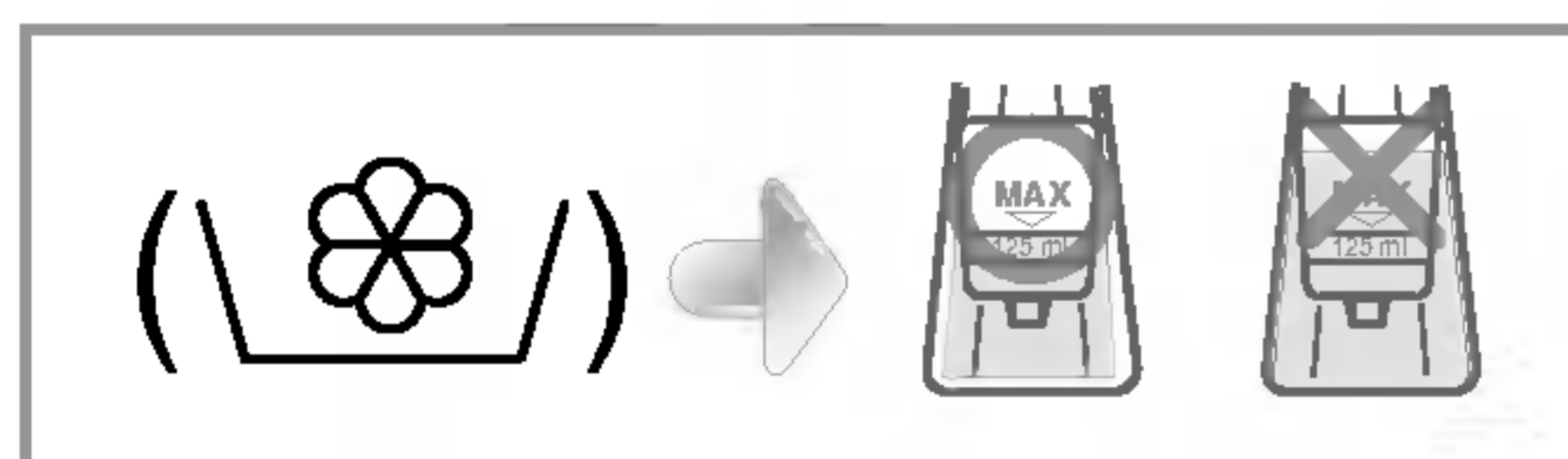
■ Tilsætning af vaskepulver og skyllemiddel

1. Sæbeskuffe



- Kun hovedvask U 
- Forvask + Hovedvask U  . 

2. Tilsætning af skyllemiddel



- Fyld op til den øverste streg, ikke højere. For meget skyllemiddel i skuffen kan medføre, at væsken siver over i tromlen for tidligt. Dette kan give pletter på tøjet.
- Lad ikke skyllemidlet ligge i skuffen i mere end to dage, da væsken kan stivne.
- Skyllemidlet tilsættes automatisk under sidste skylningscyklus.
- Når vandgennemstrømningen er i gang, må skuffen ikke åbnes.
- Opløsningsmidler (benzol o.lign) må ikke anvendes.

Bemærk

Skyllmidlet må ikke hældes direkte på tøjet.

3. Dosering

- Vaskepulver skal bruges i overensstemmelse med instruktionerne på pakningen.
- Hvis man tilsætter for meget vaskepulver, produceres for meget skum, hvilket forringer vaskeresultatet eller forårsager for stor belastning på motoren (hvilket igen kan resultere i funktionsfejl).
- Brug udelukkende vaskemiddel i pulverform, hvis det skal lægges ind i maskinen sammen med tøjet.
- Vaskepulverdosing skal måske justeres i forhold til vandtemperatur, vandets hårdhedsgrad, tøjmengeten og hvor snævt tøjet er. For bedste resultat: Undgå overdosering og dermed for meget skum.

* Tips

Fuld maskine: ifølge producentens anvisning

Halv maskine: 3/4 af normal dosering

Minimal tøjmengete: 1/2 af normal dosering

- Vaskepulveret bliver skyllet fra skuffen over i vasketromlen i begyndelsen af vaskecyklus.

Funktioner

■ Anbefalede programmer til forskellige typer vasketøj

Energimærke-specifikationer er baseret på vaskeprogram for bomuld ved 60° C, testet i henhold til EN60456.

*() : DWD-12120(5)FD / FWD-12120(5)FD / NWD-12120(5)FD ** () : WD-12120(5)FD/WD-14120(5)FD

*** () : WD-16120(5)FD / DWD-16120(5)FD / FWD-16120(5)FD / NWD-16120(5)FD

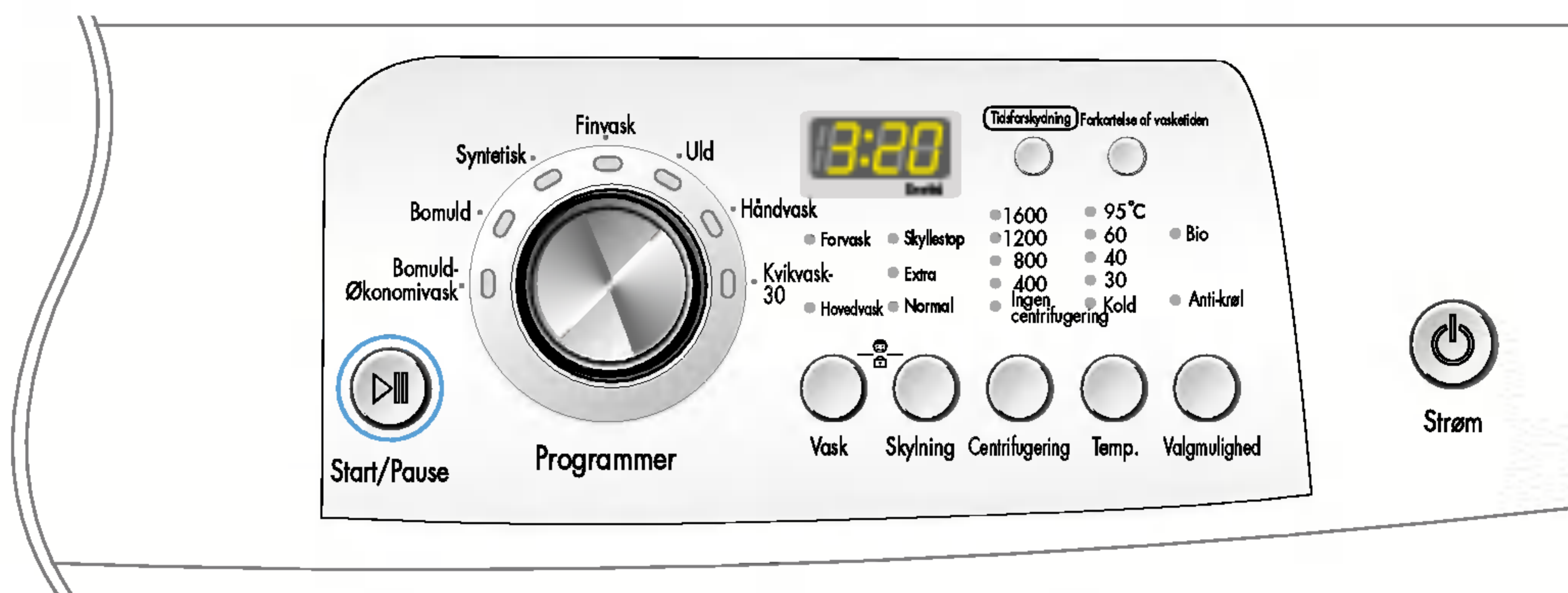
Program	Materiale	Rigtigt temperaturvalg	Vaske-muligheder	Største tøj-mængde	Vand (liter)	Energi i kWh	Tid (min.)
Bomuld	Vaskeægte, farvet tøj (skjorter, nattøj, kjoler...) og let snavset bomuldstøj (undertøj...).	60° C (Kold, 30° C, 40° C, 95° C)	Hovedvask (+forvask)	7,0kg	75**(80)	1,33	163 *(159) *** (161)
				5,0kg	65**(70)	1,24	163 *(159) *** (161)
				2,0kg	52**(57)	1,2	153 *(149) *** (151)
Bomuld-Økonomivask	Samme tøjtype som Bomuld.	60° C (40° C)	Hovedvask (+forvask)	7,0kg	75**(80)	1,4	178
				5,0kg	65**(70)	1,2	178
				2,0kg	48**(53)	1,0	163
Syntetisk	Polyamid, akryl, polyester	40° C (Kold, 30° C, 60° C)	Hovedvask (+forvask)	3,5kg	60**(82)	0,5	92 ** (90) *** (88)
				2,0kg	48**(70)	0,4	
Finvask	Finvask som skal behandles forsigtigt (silke, gardiner...)	30° C (Kold, 40° C)	Hovedvask	3,0kg	60	0,5	67
				1,0kg	48	0,3	
Uld	Uld der kan vaskes i maskine, kun ren ny uld	30° C (Kold, 40° C)	Hovedvask	2,0kg	52	0,3	61
				1,0kg	48	0,2	
Håndvask	"Håndvask" markeret på vaske-mærket	Kold (30° C, 40° C)	Hovedvask	2,0kg	52	0,03	60
				1,0kg	48	0,01	
Kvikvask 30	Samme tøjtype som Bomuld og syntetisk	30° C (Kold, 40° C)	Hovedvask	5,0kg	48	0,3	30
				2,0kg	40	0,2	

* Forvask: Når tøjet er meget snavset.

Forvask er mulig i forbindelse med vaskeprogrammerne for Bomuld-Økonomivask, Bomuld, Syntetisk.

* Vandtemperatur: Vælg en vandtemperatur, som passer til vaskecyklus. Følg altid vaskeinstruktionerne på tøjet.

Sådan bruges vaskemaskinen



1. Brug af det allerede indstillede program (Bomuld).

- For at starte: Tryk først på Strømknappen.
- Tryk dernæst på **Start/Pause**-knappen.
- Automatisk indstilling sker som følger:
 - *Vask: Kun hovedvask*
 - *Skylning: 3 gange*
 - *Centrifugering: 1600(1400, 1200) omdr/min*
 - *Vandtemperatur: 60°C*
 - *Program: Bomuld*

2. Manuelt valg

- For at starte: Tryk først på Strømknappen.
- Vælg de ønskede indstillinger ved at trykke på de enkelte knapper.

For detaljerede oplysninger om de enkelte indstillingsvalg henvises til side 40~44.

- Tryk dernæst på **Start/Pause**-knappen.

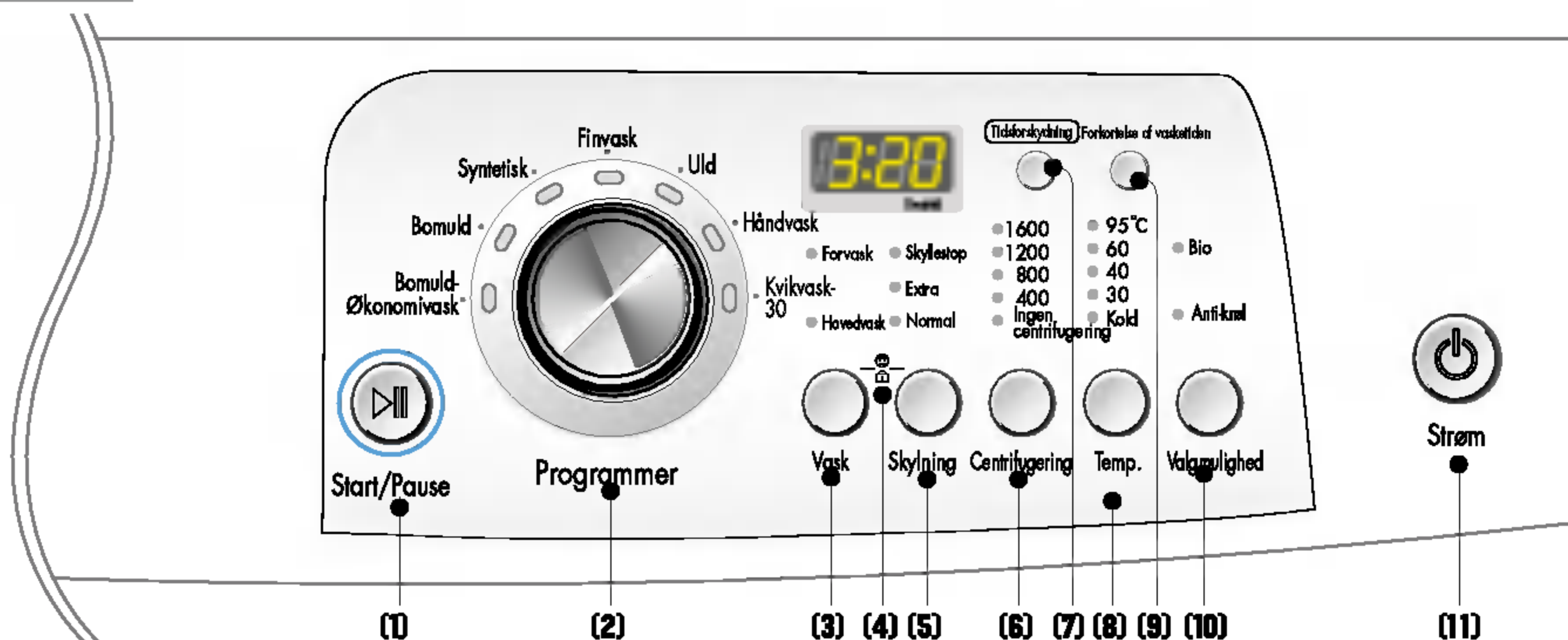
3. Bip-funktion Tændt/Slukket

- Bip-funktionen Tændt/Slukket kan tilsluttes ved at holde Centrifugerings- og Temperatur-knapperne nede samtidig.
- Bip-funktionen Tændt/Slukket kan til enhver tid tilsluttes og afbrydes automatisk i tilfælde af strømsvigt. Bip-funktionen Tændt/Slukket virker også, selvom strømmen ikke er tilsluttet.

4. Automatisk mini-vask

- Automatisk mini-vask sparer dig for tid og penge ved vask af mindre mængder. Vaskemaskinen regulerer automatisk vandmængden.
- Med det selvregulerende system tilpasser maskinen vandforbruget i forhold til vask og skyl af den aktuelle mængde tøj.
- Automatisk mini-vask sparer dig for tid og penge ved vask af mindre mængder. Vaskemaskinen regulerer automatisk vandmængden.

Sådan bruges vaskemaskinen



- | | | |
|--------------------------|------------------------------|--|
| (1) Painike: Start/Pause | (5) Painike: Skylning | (9) Painike: Forkortelse af vasketiden |
| (2) Valitsin: Programmer | (6) Painike: Centrifugering | (10) Painike: Valgmulighed |
| (3) Painike: Vask | (7) Painike: Tidsforskydning | (11) Painike: Strøm |
| (4) Børnesikring | (8) Painike: Temp. | |

Strøm



Strøm

1. Strøm

- Tryk på **Strøm**knappen for at slukke og tænde for strømmen.
- Denne knap kan også benyttes til at nulstille **Tidsforskydnings**-funktionen.

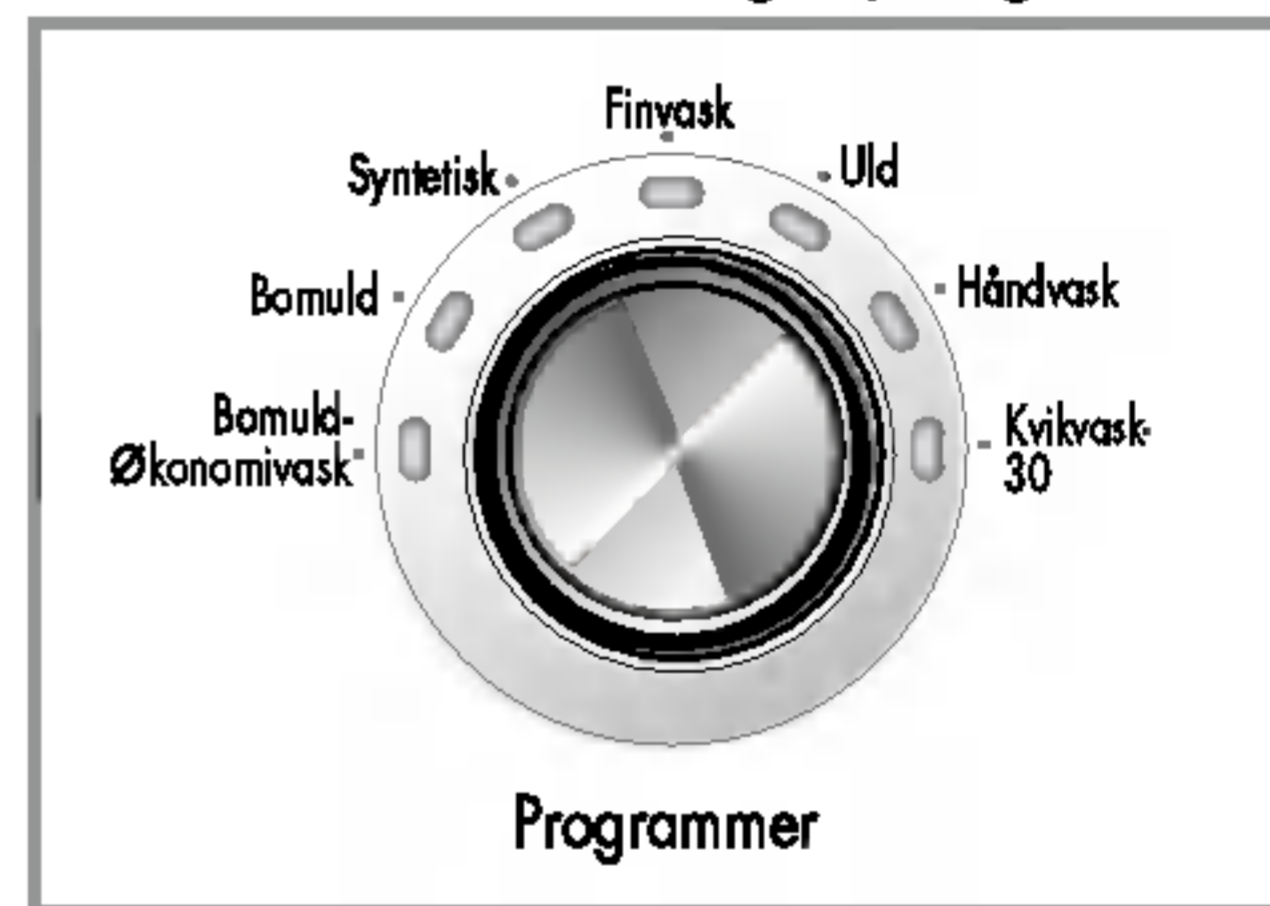
2. Automatisk indstillet program

- Når man trykker på **Strøm**knappen, indstiller vaskemaskinen sig automatisk på Bomuld, med de tilhørende automatiske indstillinger
- [WD-16120(5)FD / DWD-16120(5)FD / FWD-16120(5)FD / NWD-16120(5)FD]
Bomuld/Hovedvask/Normal skylning/1600 omdr/min / 60°C
- [WD-14120(5)FD / DWD-14120(5)FD / FWD-14120(5)FD / NWD-14120(5)FD]
Bomuld/Hovedvask/Normal skylning/1400 omdr/min / 60°C
- [WD-12120(5)FD / DWD-12120(5)FD / FWD-12120(5)FD / NWD-12120(5)FD]
Bomuld/Hovedvask/Normal skylning/1200 omdr/min / 60°C
- Derfor kan man med et enkelt tryk på **Start/Pause**-knappen starte vasken uden at vælge program manuelt.

Programmer

- Man kan vælge mellem 7 forskellige programmer.

- Bomuld-Økonomivask
- Bomuld
- Syntetisk
- Finvask
- Uld
- Håndvask
- Kvikvask 30



1. Programmer

- Ved at dreje på programvælgeren vælges programmerne i følgende rækkefølge: Bomuld-Økonomivask, Bomuld, Syntetisk, Finvask, Uld, Håndvask, Kvikvask 30.

Detaljer vedrørende vasketøjstype for hvert af programmerne, se side 38.

2. Course

- Bomuld-Økonomivask
- Bomuld
- Syntetisk
- Finvask
- Uld
- Håndvask
- Kvikvask 30

Sådan bruges vaskemaskinen

Start/Pause

1. Start



Start/Pause

- **Start/Pause**-knappen bruges til at starte vaskecyklus og til at holde pause i vaskecyklus.

2. Pause

- Hvis det bliver nødvendigt at standse maskinen, tryk på **Start/Pause**-knappen.
- Når man trykker på knappen, går der fire minutter, før strømmen afbrydes.

Forkortelse af vasketiden

Forkortelse af vasketiden



- Denne funktion kan anvendes til at reducere varigheden af et vaskeprogram.
- For at aktivere denne funktion trykkes Nedsættelse af vasketid-knappen ned én gang, inden vaskeprogrammet startes.
- Aktivering af denne funktion er ikke mulig i forbindelse med Kvikvask 30-programmet.

Vask

- Forvask
- Hovedvask



Vask

- Ved at trykke på **Vask**-knappen kan man vælge mellem vaskemulighederne.
 - **Hovedvask**
 - **Forvask + Hovedvask**

1. Hovedvask

- Hovedvask kan man vælge, hvis vasketøjet er normalt eller kun lidt snavset.

2. Forvask + Hovedvask

- Hvis vasketøjet er meget snavset, er **Forvask + Hovedvask** effektivt.
- Forvask kan vælges i programmerne **Bomuld-Økonomivask**, **Bomuld** og **Syntetisk**.

En lampe lyser, når denne funktion er valgt.

Børnesikring



Vask Skylning

Hvis man ønsker at spærre alle knapperne for at hindre børn i at ændre programindstillingerne, mens maskinen er i drift, kan man benytte sig af denne funktion.

1. Børnesikring

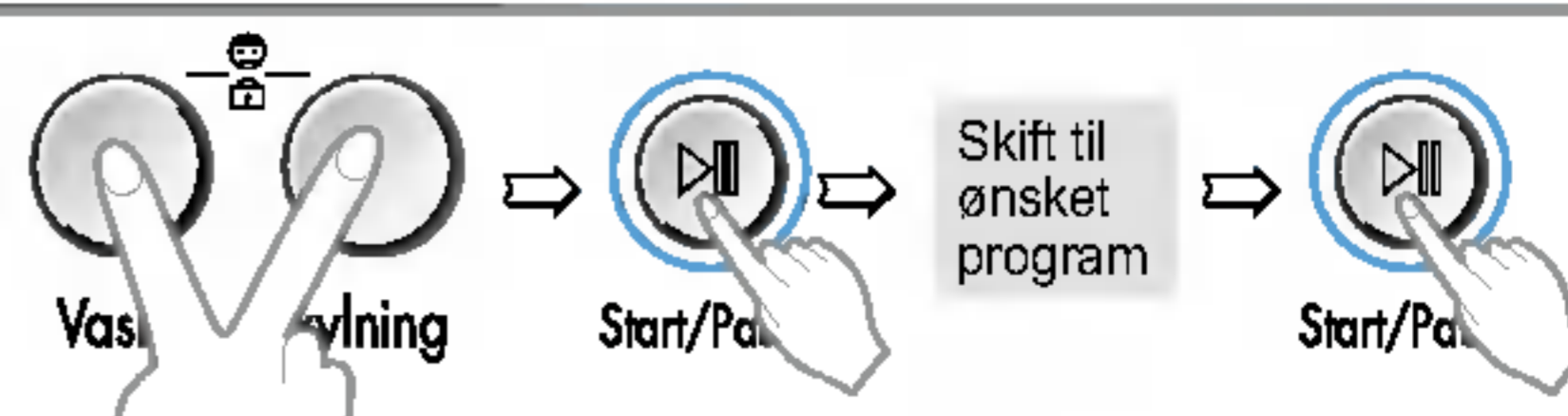
- Børnesikringen aktiveres ved at trykke på **Vask**-knappen og **Skykning**-knappen samtidigt.



- Når børnesikringen er aktiveret, er alle knapperne spærret, så længe maskinen er i drift.
- For at deaktivere børnesikringen, tryk på begge knapper samtidig igen.



- Hvis man ønsker at ændre programindstillingerne, når børnesikringen er aktiveret:
 1. Tryk på **Vask**-knappen og **Skykning**-knappen samtidig.
 2. Tryk på **Start/Pause**-knappen.
 3. Skift til ønsket program, og tryk på **Start/Pause**-knappen igen.



- Børnesikringen kan aktiveres på et hvilket som helst tidspunkt, man måtte ønske det, men den bliver automatisk deaktiveret. Børnesikringen også kan aktiveres, når strømmen er afbrudt.

Sådan bruges vaskemaskinen

Skylning

- Skyllestop
- Extra
- Normal



Skylning

- Ved at trykke på **Skylning**-knappen, kan man vælge skyllemåde.
 - *Normal*
 - *Extra*
 - *Normal + Skyllestop*
 - *Extra + Skyllestop*

1. Normal

- For programmerne *Bomuld-Økonomivask, Bomuld, Syntetisk* kan man vælge mellem 3 forskellige skyllemåder.
- For programmerne *Uld, Håndvask, Finvask og Kvikvask 30* kan man vælge mellem to skyllemåder.

2. Extra

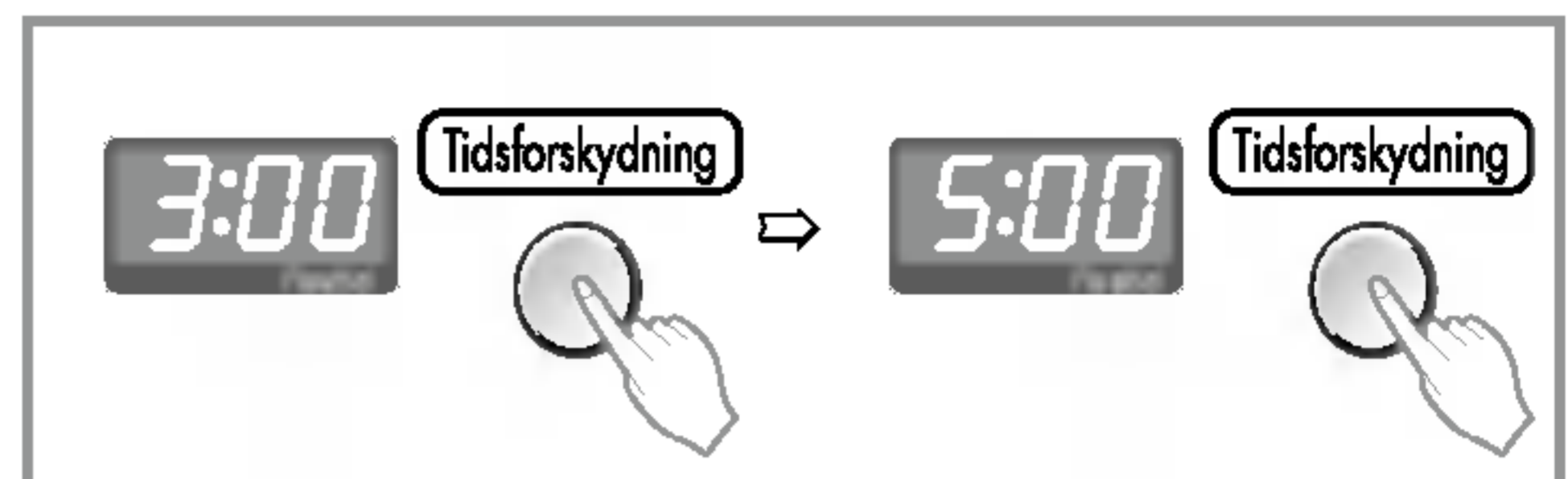
- Normal + en ekstra skylning.
- Benyt Extra-skylning, hvis der ønskes ekstra skylning for tøj, der er meget snavset.

3. Skyllestop

- Hvis du ønsker at lade tøjet blive i maskinen uden centrifugering efter skylning, så tøjet ikke bliver krøllet, kan du vælge Skyllestop ved at trykke på Skyllestop-knappen.
- Ønsker du at tømme tromlen for vand og centrifugere, mens Skyllestop-funktionen er aktiveret, så tryk på Start/Pause-knappen for at fravælge Skyllestop-funktionen, og vælg centrifugeringshastighed eller program. Tryk på Start/Pause-knappen for at starte programmet igen.
- Ønsker du kun at tømme tromlen for vand, så vælges enten programmet Pumpe eller programmet Uden centrifugering.

Man kan se, om denne funktion er valgt ved at kontrollere, om lampen lyser.

Tidsforskydning



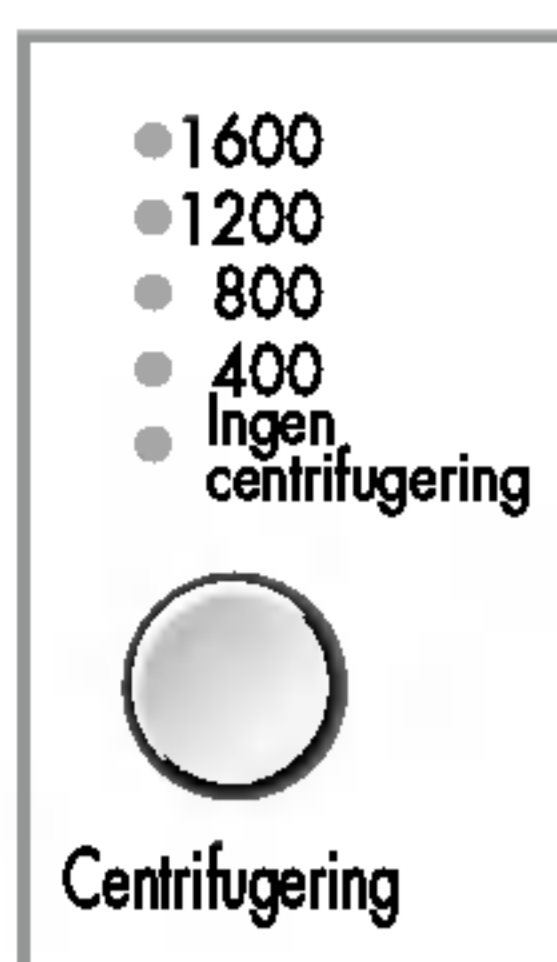
1. Tidsforskydning

Forberedelser inden Tidsforskydnings-funktionen sættes til:

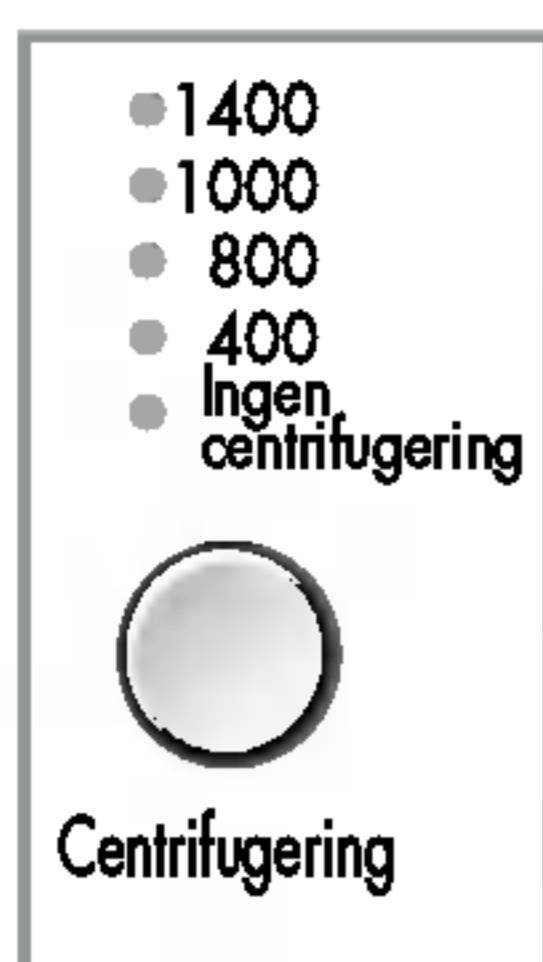
- Luk op for vandet.
- Læg vasketøjet i maskinen, og luk lugen.
- Fyld vaskepulver og skyllemiddel i sæbeskuffen.
- Sådan indstilles Tidsforskydnings-funktionen:
 - Tryk på **Strømknappen**
 - Drej på programvælgeren for at bestemme program.
 - Tryk på **Tidsforskydning**-knappen, og indstil ønsket tidspunkt.
 - Tryk på **Start/Pause**-knappen. (":" blinker)
- Når der er trykket på **Tidsforskydning**-knappen, vises "3:00" på displayet. Maksimum forsinkelse er 19 timer, minimum forsinkelse 3 timer.
- Hvert tryk på knappen øger forsinkelsestiden med én time.
- For at deaktivere **Tidsforskydning**-funktionen, tryk på **Strømknappen**.
- Tidsforskydning er den forventede tid fra indstillingstidspunktet, til den ønskede cyklus (vask, skylning, centrifugering) er afsluttet.
- *Afhængig af vandtilførsel og temperatur kan forsinkelsestid og faktisk vasketid variere.*

Sådan bruges vaskemaskinen

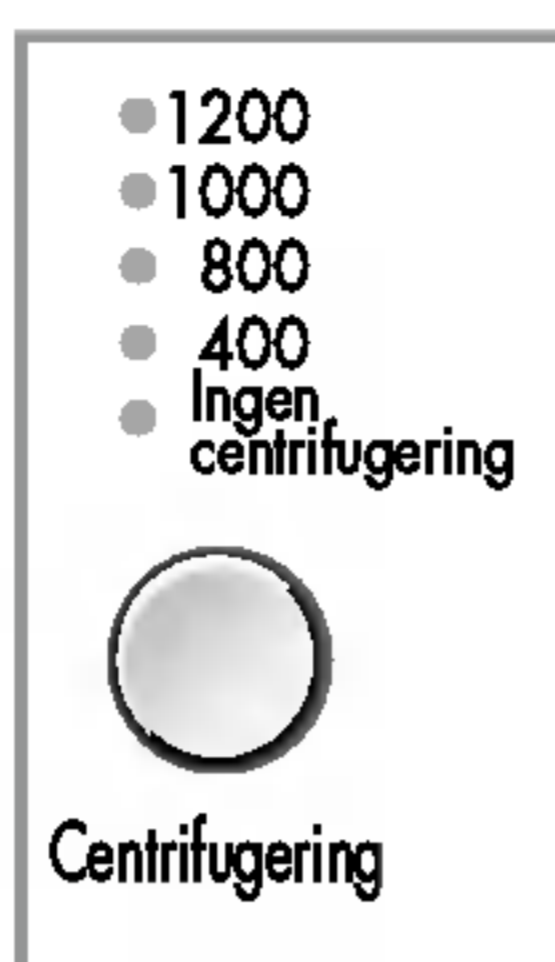
Centrifugering



[WD-16120(5)FD/
FWD-16120(5)FD/
DWD-16120(5)FD/
NWD-16120(5)FD]



[WD-14120(5)FD/
FWD-14120(5)FD/
DWD-14120(5)FD/
NWD-14120(5)FD]



[WD-12120(5)FD/
FWD-12120(5)FD/
DWD-12120(5)FD/
NWD-12120(5)FD]

- Ved at trykke på **Centrifugering**-knappen kan man vælge rotationshastighed.

Kun centrifugering:

1. Tryk på Strøm-knappen.
2. Vælg den ønskede centrifugeringshastighed med Centrifugering-knappen.
3. Tryk på Start/Pause-knappen.

1. Centrifugeringsvalg

- Valg af rotationshastighed er tilgængelig for de forskellige programmer, som følger:

- Bomuld/Bomuld-Økonomivask/Kvikvask 30

[WD-16120(5)FD / FWD-16120(5)FD /
DWD-16120(5)FD / NWD-16120(5)FD]

Ingen centrifugering – 400–800–
1200–1600

[WD-14120(5)FD / FWD-14120(5)FD /
DWD-14120(5)FD / NWD-14120(5)FD]

Ingen centrifugering – 400–800–
1000–1400

[WD-12120(5)FD / FWD-12120(5)FD /
DWD-12120(5)FD / NWD-12120(5)FD]

Ingen centrifugering – 400–800–1000–1200

- Syntetisk/Uld/Håndvask

Ingen centrifugering – 400–800–1000

- Finvask

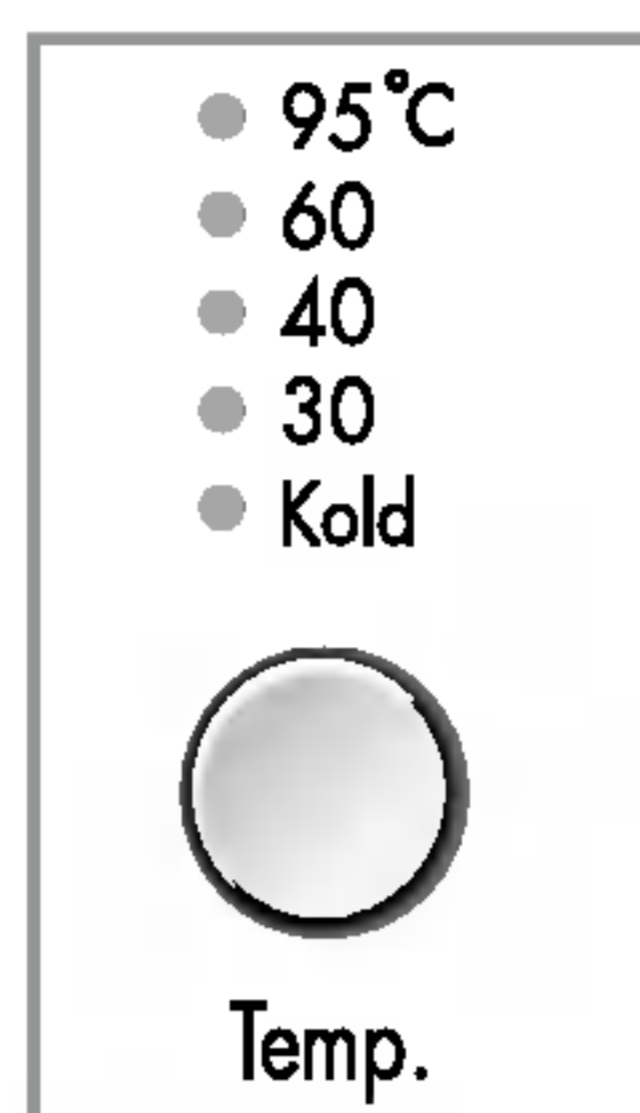
Ingen centrifugering – 400–800

2. Ingen centrifugering

- Hvis Ingen centrifugering er valgt, stopper maskinen, så snart vandet er løbet ud.

Denne funktion er valgt, hvis lampen lyser.

Vandtemperatur



- Ved at trykke på Temp.-knappen kan man vælge vandtemperatur.
- *Kold*
- *30°C / 40°C / 60°C / 95°C*

1. Vandtemperatur

- Man kan vælge vandtemperatur for de forskellige programmer, som følger:

- Bomuld-Økonomivask

40°C–60°C

- Bomuld

Kold – 30°C – 40°C – 60°C – 95°C

- Syntetisk

Kold – 30°C – 40°C – 60°C

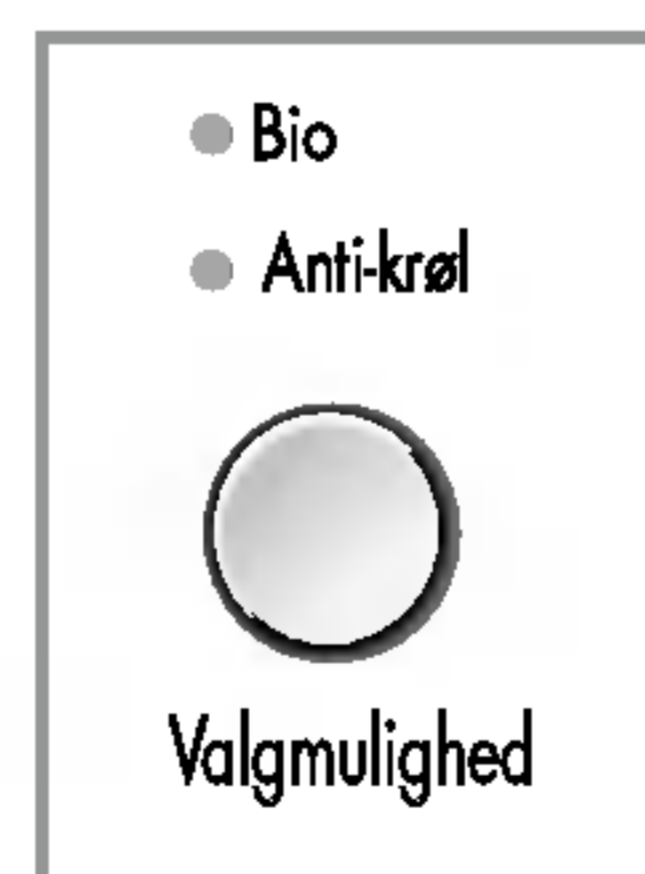
- Finvask, Uld og Kvikvask 30, Håndvask

Kold – 30°C – 40°C

Lampen lyser ud for den valgte temperatur.

Se side 38 for yderligere information.

Valgmulighed



- Funktionen for valgmulighed aktiveres ved et tryk på Valg-knappen.

1. Bio

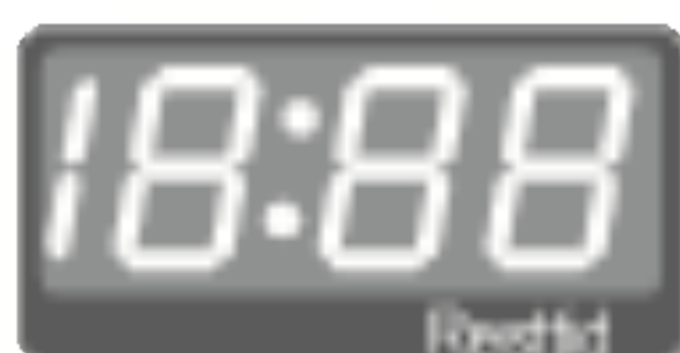
- Ønsker du at fjerne proteinholdige pletter (mælk, blod, chokolade), kan du vælge Bio-funktionen ved at trykke på knappen for Valg. [Du kan vælge Bio-funktionen når temperaturen er højere end 60°C ved Bomuld-Økonomivask eller Syntetiskvask.]

Sådan bruges vaskemaskinen

2. Anti-krøl

- Vælg denne funktion ved centrifugering, hvis du ønsker at undgå, at tøj og tekstiler bliver krøllet.

Display



1. Display for specialfunktioner

- Når børnesikringen er aktiveret, viser displayet " [L]".
- Når tidsforskydning er valgt for at udsætte vaskecyklus, viser displayet den tid der er tilbage, før programmet er færdigt.

2. Display for selvdiagnosticering

- Hvis vaskemaskinen får problemer, vises dette på displayet.
 - " PE ": Trykføleren er i uorden.
 - " FE ": Problemer med overløb, da tilførslen af vand er for stor.
 - " dE ": Lugnen står åben.
 - " LE ": Motoren er overbelastet.
 - " [E]": Motoren er overbelastet.
 - " l E ": Problemer med vandtilførslen.
 - " OE ": Afløbsproblemer.
 - " UE ": Problemer med ubalance.
 - " tE ": Fejl med varmelegemet.

Hvis nogle af disse fejlmeldinger fremkommer på displayet, henvises til afsnittet Fejlfinding på side 48.

3. Når vasken er færdig

- Når vaskecyklus er afsluttet, vises " End " i Multi-displayet

4. Resterende tid

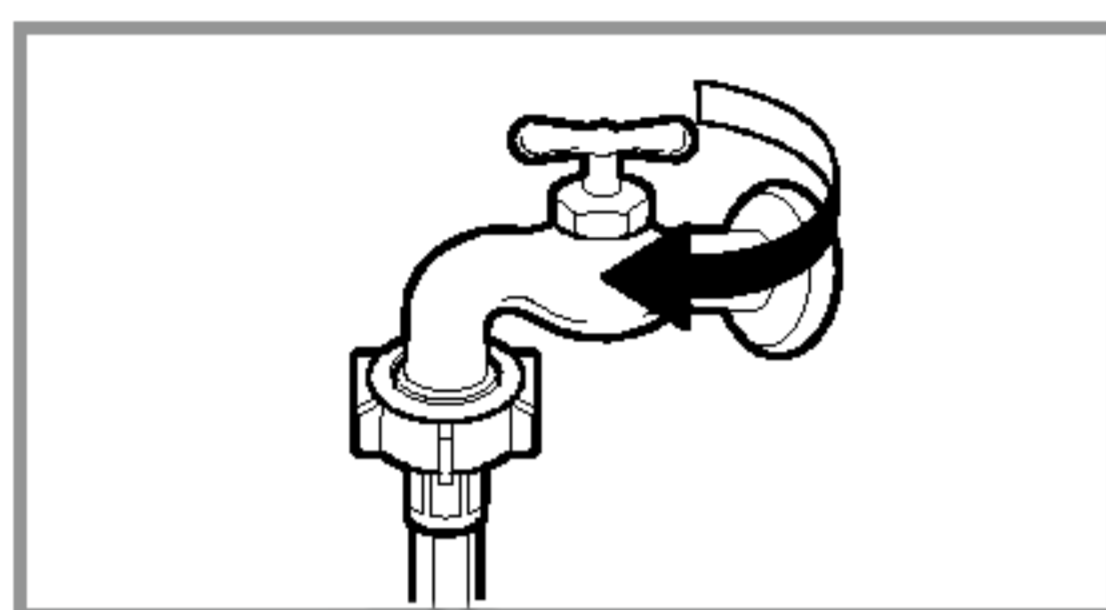
- I løbet af vaskeprogrammet vises den resterende vasketid.
- Producenten anbefaler følgende programmer:
 - *() : DWD-12120(5)FD / FWD-12120(5)FD / NWD-12120(5)FD
 - ** () : WD-12120(5)FD / WD-14120(5)FD
 - *** () : WD-16120(5)FD / DWD-16120(5)FD / FWD-16120(5)FD / NWD-16120(5)FD
 - Bomuld – Økonomivask: ca. 2 timer og 58 minutter
 - Bomuld: ca. 2 timer og 43 *(39) *** (41) minutter
 - Syntetisk: ca. 1 time og 32 *(30) *** (28) minutter
 - Finvask: ca. 1 time og 7 minutter
 - Uld: ca. 1 time og 1 minutter
 - Håndvask: ca. 1 time
 - Kvikvask 30: ca. 30 minutter
- Vasketiden kan variere afhængig af mængden af vasketøj, vandtryk og -temperatur samt andre forhold i forbindelse med tøjvask.
- Hvis maskinen i løbet af et vaskeprogram kommer ud af balance, eller hvis Anti-skum-funktionen er aktiveret, vil vasketiden være længere. (Vasketiden forøges med maksimalt 45 minutter.)

* Inden rensning af vaskemaskinens indre påbegyndes, skal stikket trækkes ud af stikkontakten for at undgå tilskadekomst pga. elektrisk stød.

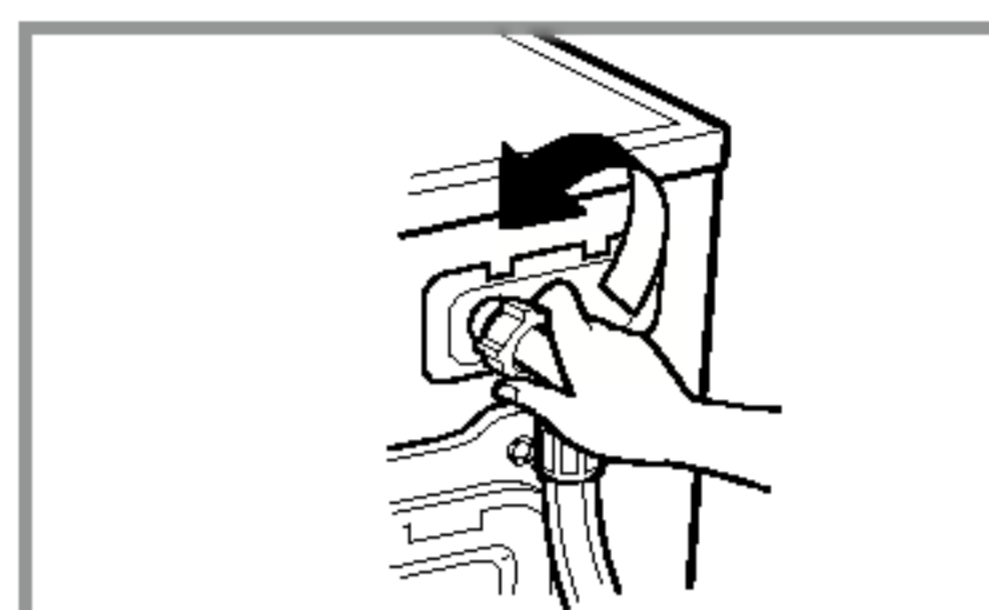
* Fjern elledningen og destruer stikket, når maskinen skal kasseres. Destruer også låsen på lågen. Dermed undgår du, at maskinen kan blive en dødsfælde for børn.

■ Indløbsslængens filter

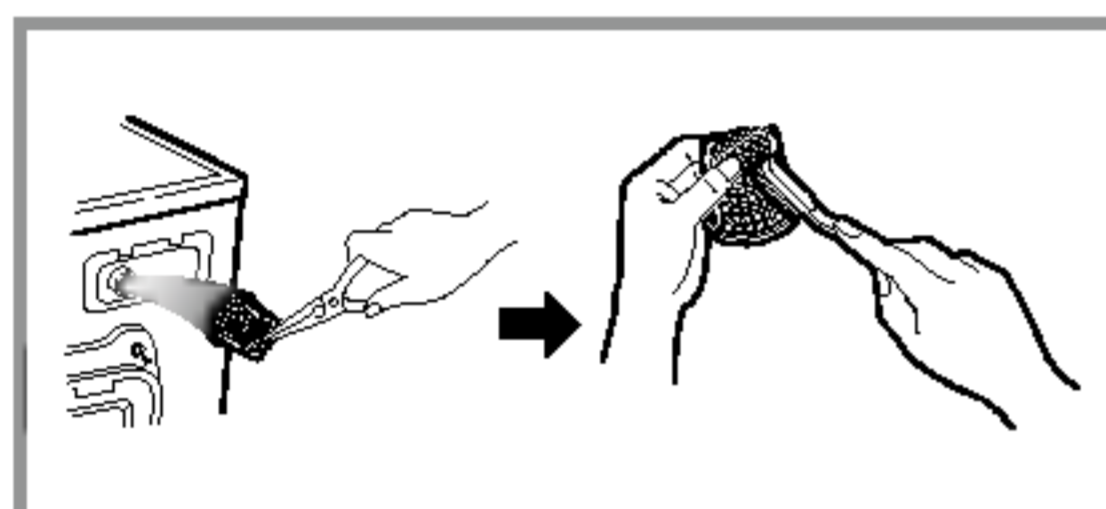
- Fejlmeldingen " iE " blinker på displayet, hvis der ikke strømmer vand gennem sæbeskuffen.
- Hvis vandet er meget hårdt eller kalkholdigt, risikerer man, at indløbsslængens filter tilstoppes.
- Det er derfor en god idé at rense det fra tid til anden.



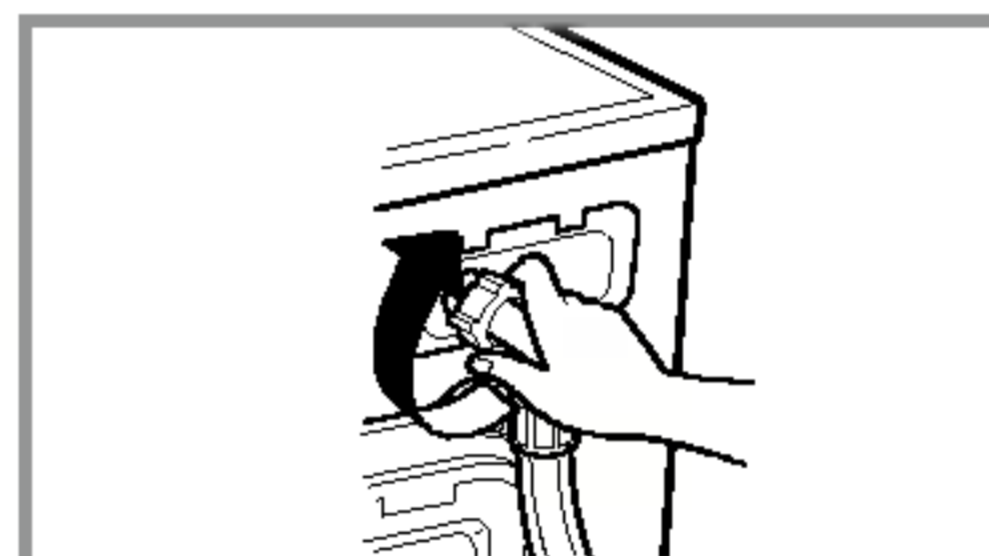
1. Luk for vandet.



2. Løsn indløbsslængen.



3. Rens filteret med en hård børste.



4. Sæt indløbsslængen fast igen.

■ Afløbspumpens filter

* Afløbsfilteret opsamler tråde og små genstande, der har forvildet sig ind i vaskemaskinen. Kontrollér regelmæssigt, at filteret er rent, for at maskinen skal kunne fungere så godt som muligt.

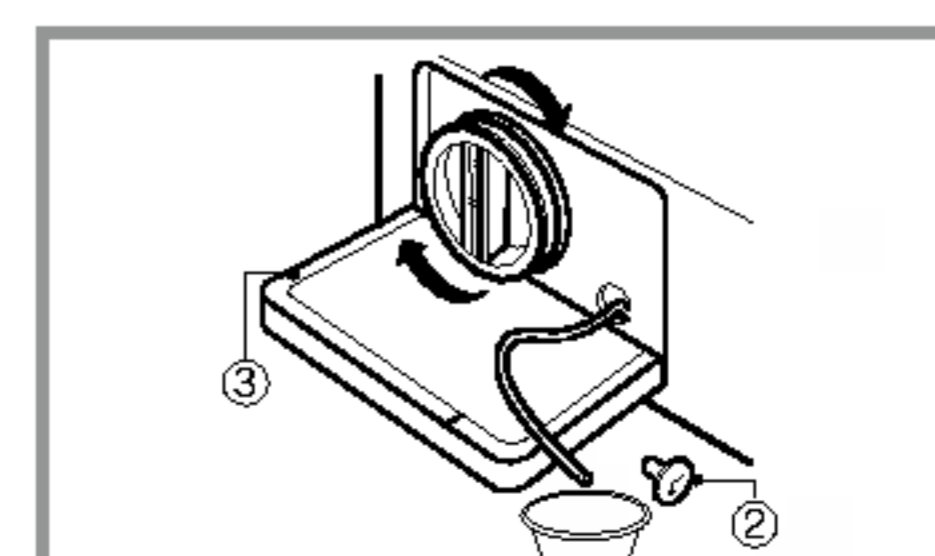
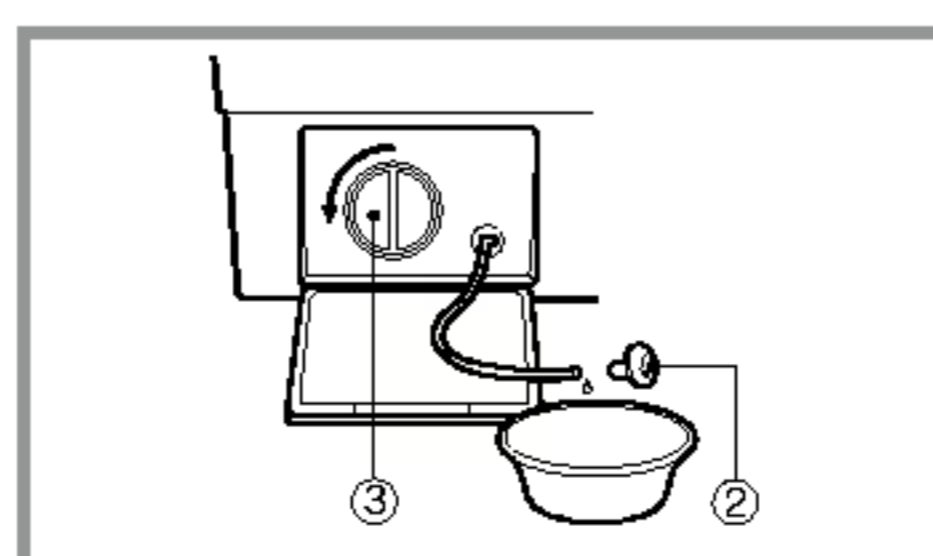
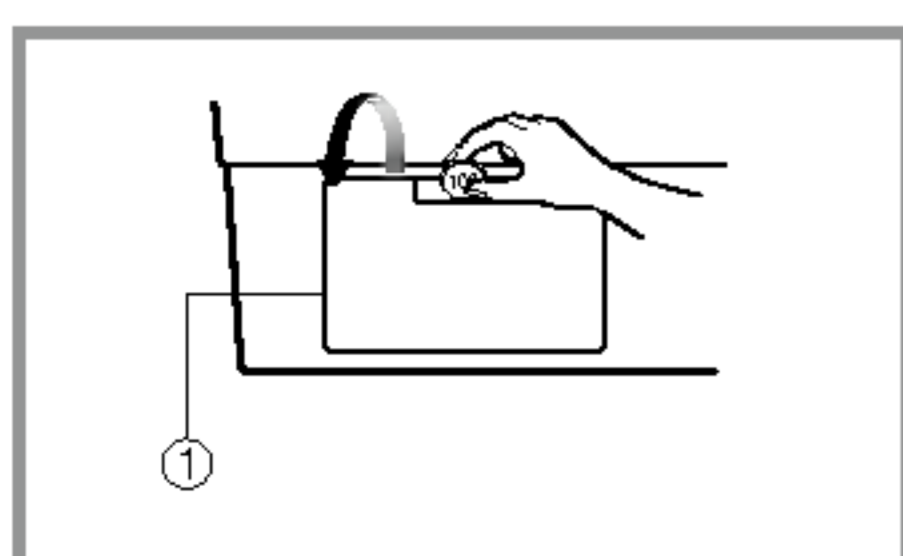
▲ ADVARSEL Tøm først filteret ved hjælp af afløbsslængen. Åbn dernæst pumpefilteret for at fjerne dét som har stoppet filteret til. Vær forsigtig under tømning, hvis vandet er varmt.

* Inden vaskemaskinens gøres ren indvendigt, er det vigtigt, at man trækker stikket ud for at undgå elektrisk stød og tilskadekomst.

1. Åbn det nedre dæksellåg ved hjælp af en mønt. Vrid afløbsproppen for at trække slangen ud.

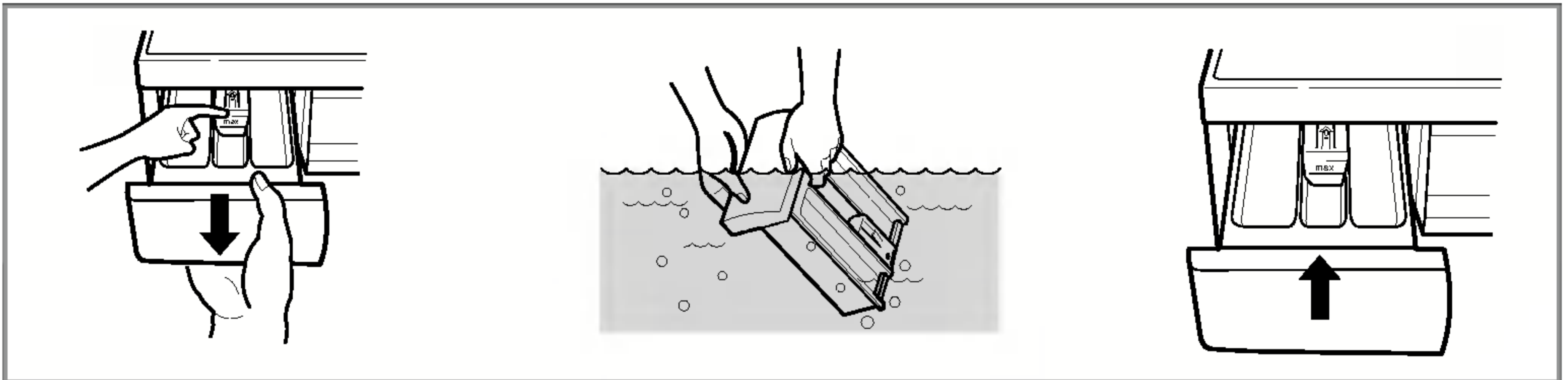
2. Fjern afløbsproppen, så vandet kan komme ud. Brug en beholder, for at hindre vandet i at flyde ud på gulvet. Når vandet er holdt op med at løbe ud, åbner man pumpefilteret ved at vride det mod venstre.

3. Fjern fremmedlegemer fra pumpefilteret. Efter rensningen vrides pumpefilteret i urets retning og proppen sættes på igen. Luk det nedre dæksellåg.



■ Sæbeskuffe

- * Vaskepulver og skyllemiddel vil efter et stykke tid afsætte rester i skuffen.
- Fra tid til anden bør skuffen derfor skylles i rindende vand.
- Hvis man finder det nødvendigt, kan skuffen fjernes helt fra maskinen ved henholdsvis at trykke på låsen og trække skuffen ud.
- For bedre at komme til at gøre rent kan den øverste del af den separate skuffe til skyllemiddel fjernes.

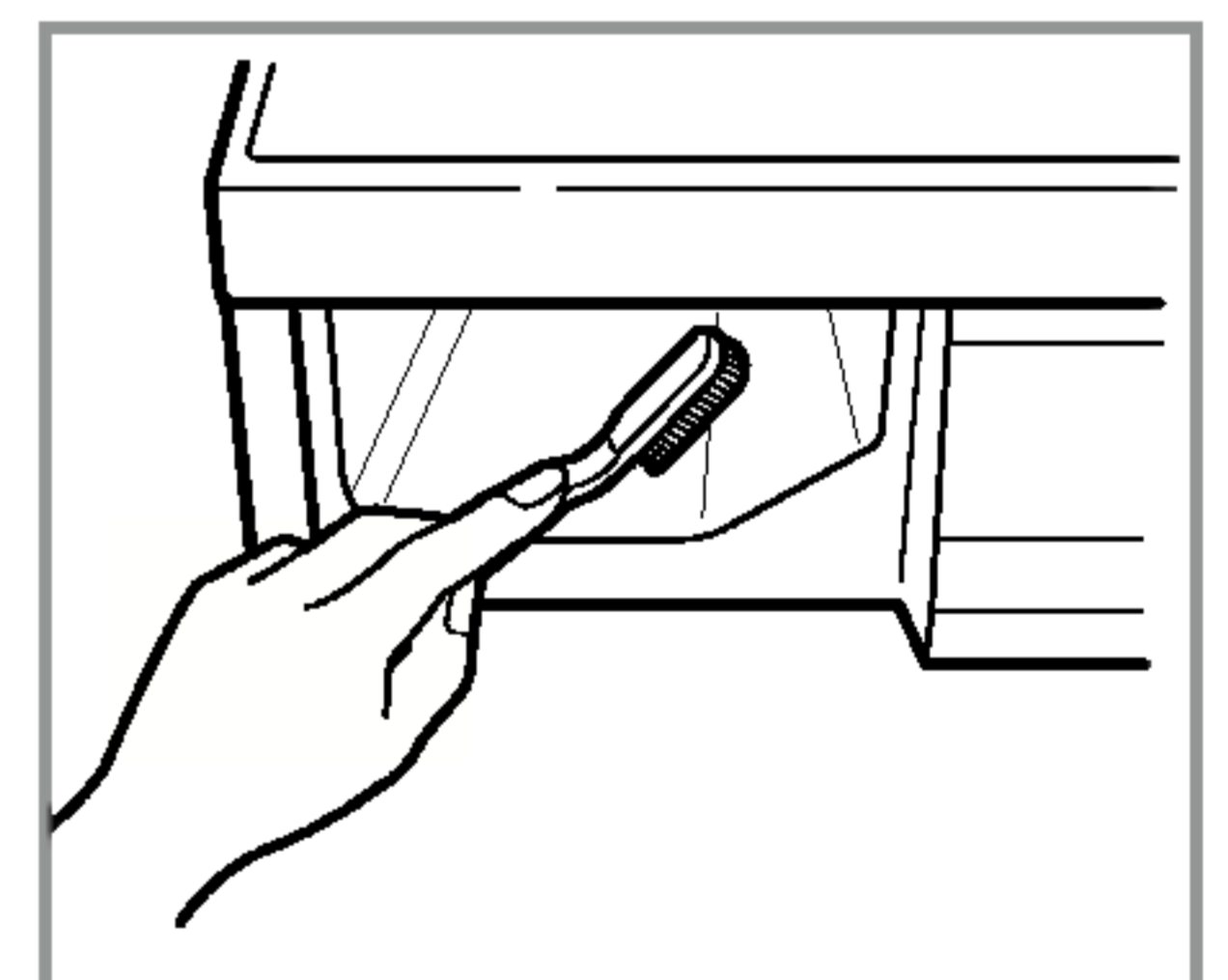


■ Skuffeåbningen

- * Vaskemiddel kan også samle sig i selve skuffens fatning, hvorfor den jævnligt bør renses med en (gammel) tandbørste el. lign.
- Når man er færdig med rengøringen, sættes skuffen tilbage på plads, og man lader maskinen gennemkøre en skylning uden vasketøj.

■ Vasketromlen

- Hvis du bor i et område med hårdt vand, vil der efterhånden sætte sig kalk på steder i vaskemaskinen, hvor det ikke kan ses, og hvor det er vanskeligt at fjerne. Efterhånden vil det stadig tykkere kalklag kunne blokere maskinen, og hvis kalken ikke holdes nede, bliver det til sidst nødvendigt at udskifte maskinen.
- Selv om vasketromlen er fremstillet af rustfrit stål, kan der dannes små rustpletter pga. mindre metaldele (papirclips, sikkerhedsnåle), der er efterladt i tromlen.
- Det er derfor nødvendigt at rense vasketromlen af og til.
- Hvis man benytter kalkfjerner, farve- eller blegemidler, skal man kontrollere, at disse er beregnet til brug i vaskemaskine.
- * Kalkfjerner kan indeholde komponenter, der kan angribe visse dele af vaskemaskinen.
- * Rustpletter skal fjernes med et rensmiddel, der er beregnet til rustfrit stål.
- * Man må aldrig benytte ståluld!



■ Rensning af vaskemaskinen

1. Udvendigt:

Den rette behandling af vaskemaskinen kan forlænge dens levetid.

Maskinens ydre kan rengøres med varmt vand iblandet et neutralt rengøringsmiddel, der ikke indeholder slibemiddel.

Hvis der spildes på maskinen, så tør det straks op med en fugtig klud.

Undgå at ramme maskinens overflade med skarpe genstande.

* **VIGTIGT:** Anvend IKKE metylalkohol, fortynder el. lign.

2. Indvendigt:

Sørg for at rengøre lugen, lugens glas og åbningens gummipakning. Disse områder bør altid være rengjorte for at sikre en vandtæt lukning af lugen.

Lad maskinen køre et helt vaskeprogram igennem kun med varmt vand. Gentag processen, hvis det skønnes nødvendigt.

Bemærk

Brug udelukkende rengøringsmidler, der er garanteret velegnede til vaskemaskiner, når kalk og andre aflejringer skal fjernes fra maskinen.

■ Vinter-instrukser

Hvis maskinen opbevares på et sted, hvor der kan forekomme frost, eller hvis den transporteres ved temperaturer under nul grader, skal nedenstående instrukser følges for at undgå skader på vaskemaskinen:

1. Sluk for vandforsyningshanen.
2. Afmonter slangerne fra vandforsyningen, og tøm slangerne for vand.
3. Tilslut maskinen til en stikkontakt med jordforbindelse.
4. Hæld 3,8 liter frostvæske uden giftstoffer i den tomme vasketromle, og luk lugen.
5. Sæt maskinen til at centrifugere i et minut for at få alt vandet ud. Ikke al frostvæsken vil blive skyllet ud af maskinen.
6. Træk stikket ud, tør tromlen indvendigt, og luk lugen.
7. Fjern sæbeskuffen. Tør vandet af skuffens rum. Sæt skuffen tilbage på plads.
8. Opbevar vaskemaskinen opretstående.
9. Lad den tomme maskine gennemkøre et helt vaskeprogram med vaskemiddel for at fjerne frostvæsken fra vaskemaskinen efter opbevaring.

Fejlfinding

* Vaskemaskinen er udstyret med en automatisk sikkerhedskontrol, der på et tidligt tidspunkt finder og diagnosticerer fejl, hvorefter maskinen reagerer på fejlene.











Hvis maskinen enten fungerer forkert eller slet ikke fungerer, så gennemgå venligst de følgende punkter før henvendelse til serviceafdelingen.

Symptomer	Mulig årsag	Løsning
Rasle- og bankelyde	<ul style="list-style-type: none"> • Genstande som mønter eller sikkerhedsnåle kan være kommet ind i tromlen eller pumpen. 	Stop vaskemaskinen, og kontrollér tromle og afløbsfilter. Fortsætter lyden efter genstart, tilkald da autoriseret hjælp.
Dunkelyde	<ul style="list-style-type: none"> • Tunge vaske kan producere en dunklyd, hvilket som regel er normalt. 	Hvis lyden fortsætter, er vaskemaskinen formodentlig ude af balance. Stop maskinen, og forsøg at lægge tøjet ind en gang til.
Rystelyde	<ul style="list-style-type: none"> • Er alle transportbolte og al indpakning fjernet? • Står maskinens fødder sikkert på gulvet? 	Hvis bolte og indpakning ikke er blevet fjernet ved installationen: Se under Installation for hjælp til fjernelse af transportbolte. Ligger vasketøjet forkert i tromlen, stop da maskinen, og omarranger tøjet.
Vandudslip	<ul style="list-style-type: none"> • Vandslangen er løs ved enten hane eller maskine. • Husets afløbsrør er tilstoppede. 	Kontroller, og stram slangeforbindelser til. Rens afløbet. Kontakt evt. En Vvs-tekniker.
For meget skum		For meget eller forkert vaskepulver? For meget skum kan forårsage vandudslip.
Vandet løber langsomt eller slet ikke ind i maskinen	<ul style="list-style-type: none"> • Områdets vandforsyning er utilstrækkelig. • Hanen til vandforsyningen er utilstrækkelig. • Indløbsslangen er bukket. • Indløbsslangens filter er tilstoppet 	Prøv andre af husets vandhaner. Åbn hanen helt. Stæk slangen ud. Prøv Indløbsslangens filter
Vandet løber langsomt eller slet ikke ud af maskinen	<ul style="list-style-type: none"> • Udløbsslangen er bukket eller tilstoppet • Udløbsslangens filter er tilstoppet 	Rens og stræk afløbsslangen ud. Rens filteret.

Fejlfinding

Symptomer	Mulig årsag	Løsning
Maskinen vil ikke starte	<ul style="list-style-type: none"> • Strømmen er ikke tilsluttet, eller forbindelsen er løs. • Der er sprunget en sikring, relæet er slået fra, eller strømmen er på anden vis afbrudt. • Vandforsyningshanen er lukket. 	<p>Kontrollér, at maskinens mærkespænding stemmer overens med netspændingen.</p> <p>Genaktiver relæ, eller udskift sikring. Forøg ikke sikringskapaciteten. Hvis problemet er overbelastning af systemet, skal det korrigeres af en kvalificeret elektriker.</p> <p>Luk op for.</p>
Maskinens tromle vil ikke rotere	<ul style="list-style-type: none"> * Kontrollér at lugen er lukket ordentligt. 	<p>Luk lugen, og tryk på Start/Pause-knappen.</p> <p>Det kan efterfølgende tage lidt tid, inden maskinen går i gang. Lugen skal være lukket, før tromleren kan rotere.</p>
Lugen vil ikke åbne		<p>Er maskinen i gang, kan lugen af sikkerheds hensyn først åbnes efter ca.2 minutter</p>
Vasketiden trækker ud		<p>Vasketiden kan variere afhængig af tøjmenge, vandtryk, vandtemperatur og andre forhold. Hvis der registreres en ubalance, eller hvis antiskum-programmet er i gang, vil vasketiden blive forlænget.</p>

Fejlfinding

Symptomer	Mulig årsag	Løsning
	<ul style="list-style-type: none"> • Områdets vandforsyning er ikke tilstrækkelig. • Vandhanen er ikke helt åben. • Indløpsslangen er bukket. • Indløpsslangens filter er tilstoppet. 	<p>Prøv en anden hane i huset. Åbn helt op for hanen. Stræk slangen ud. Kontrollér indløpsslangens filter.</p>
	<ul style="list-style-type: none"> • Udløbsslangen er bukket eller tilstoppet. • Afløpsfilteret er tilstoppet. 	<p>Rens og stræk afløbsslangen. Rens afløpsfilteret.</p>
	<ul style="list-style-type: none"> • Der er for lidt tøj i maskinen. • Tøjet ligger ujævnt fordelt i maskinen og skaber ubalance. • Maskinen har et system, der kontrollerer og regulerer ubalance. Enkelt tunge tøjstykker, som bademåtter og morgenkåber kan medføre så stor ubalance, at centrifugeringen standser. • Er vasketøjet stadig for vådt efter centrifugeringen, lægges mindre stykker tøj i tromlen for at skabe balance. 	<p>Tilføj et eller to lignende stykker tøj for at afbalancere vasken. Omarranger tøjet, så centrifugering kan ske uden problemer.</p>
	 <ul style="list-style-type: none"> • Er lugen åben? 	<p>Luk lugen. Ring efter service, hvis "dE" ikke forsvinder fra displayet.</p>
		<p>Træk stikket ud, og tilkald service.</p>
	<ul style="list-style-type: none"> • Vandet løber over på grund af en defekt vandventil. 	<p>Luk for vandhanen. Træk stikket ud. Tilkald service.</p>
	<ul style="list-style-type: none"> • Vandstandsmåleren er ude af drift 	
	<ul style="list-style-type: none"> • Motoren er overbelastet. 	
	<ul style="list-style-type: none"> • Motoren er overbelastet. 	



LG Electronics Inc.