



PLASMAMONITOR GEBRUIKSAANWIJZING

Lees deze gebruiksaanwijzing zorgvuldig door vóór gebruik.
Bewaar de gebruiksaanwijzing voor latere naslag.
Noteer het modelnummer en serienummer van het toestel.
Zie hiervoor het label op het achterpaneel en vermeld deze gegevens aan uw dealer wanneer u service nodig heeft.

Modelnummer:
Serienummer:

Veiligheidsrichtlijnen

- Met het oog op de beste beeld- en geluidskwaliteit verdient het aanbeveling de monitor niet te gebruiken op hoogtes boven 2000m.

WAARSCHUWING

Plaats de monitor niet in rechtstreeks zonlicht of in de nabijheid van warmtebronnen zoals verwarmingsroosters, kachels enzovoort.

- Zoniet kan brand ontstaan.

Gebruik de monitor niet op een vochtige plaats, zoals een badkamer of een plaats waar het apparaat nat zou kunnen worden.

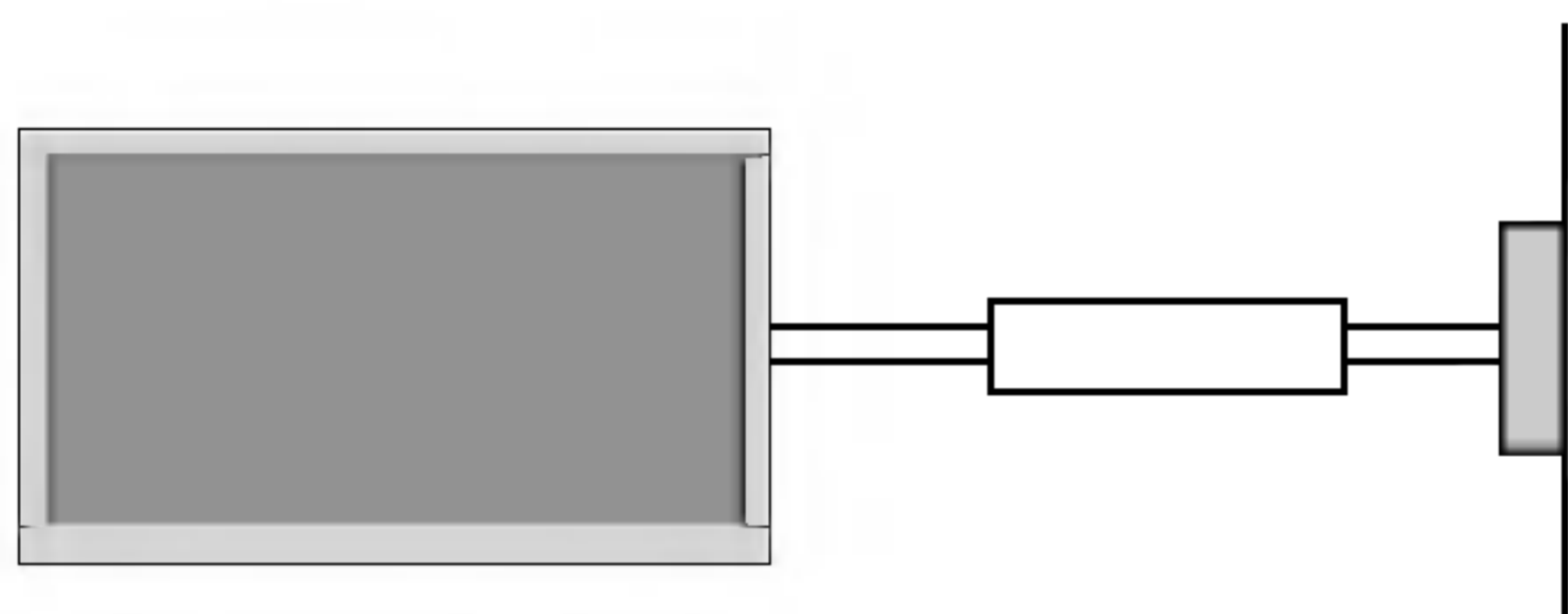
- Dit zou brand of een elektrische schok kunnen veroorzaken.

Buig de antennekabel tussen de binnen- en de buitenzijde van het gebouw, om te voorkomen dat regen naar binnen stroomt.

- Hierdoor zou er waterschade kunnen ontstaan binnenin de monitor en kunt u een elektrische schok krijgen wanneer u het toestel aanraakt.

De aardingsdraad moet worden aangesloten.

- Als de aardingsdraad niet is aangesloten, bestaat er gevaar



voor een elektrische schok door stroomlekage.

- Als het onmogelijk is om het toestel te aarden, moet u een afzonderlijke circuitonderbreker gebruiken. Laat deze installeren door een erkende elektricien.
- Verbind de aardingsdraad niet met telefoondraden, bliksemafleiders of de gasleiding.

Plaats geen voorwerpen met een vloeistof erin boven op de monitor.

- Dit zou brand of een elektrische schok kunnen veroorzaken.

Steek geen voorwerpen in de luchtuitlaatopening.

- Dit zou brand of een elektrische schok kunnen veroorzaken.

Plaats geen zware voorwerpen op de monitor.

- Deze zouden ernstig letsel kunnen toebrengen aan zowel kinderen als volwassenen indien ze van de monitor zouden vallen.

Gebruik geen water om de monitor schoon te maken.

- Dit kan schade aan de monitor of een elektrische schok veroorzaken.

Als de monitor rook of een vreemde geur verspreidt, moet u het toestel uitschakelen, de stekker uit het stopcontact trekken en contact opnemen met uw dealer of onderhoudsdienst.

- Dit zou brand of een elektrische schok kunnen veroorzaken.

Probeer niet om de monitor zelf te herstellen. Neem contact op met uw dealer of uw onderhoudsdienst.

- Dit kan schade aan de monitor of een elektrische schok veroorzaken.

Tijdens onweer moet u de stekker van de monitor uit het stopcontact trekken en mag u de antennekabel niet aanraken.

- Dit kan schade aan de monitor of een elektrische schok veroorzaken.

* Veiligheidsrichtlijnen bevatten twee soorten informatie, waarvan u hieronder de betekenis vindt.

⚠ WAARSCHUWING Niet-naleving van deze aanwijzing kan ernstig letsel en zelfs de dood veroorzaken.

⚠ Opmerkingen Niet-naleving van deze aanwijzing kan licht letsel of schade aan het toestel veroorzaken.

⚠ Wees voorzichtig voor gevaar dat kan optreden onder bepaalde omstandigheden.

⚠ Opmerkingen

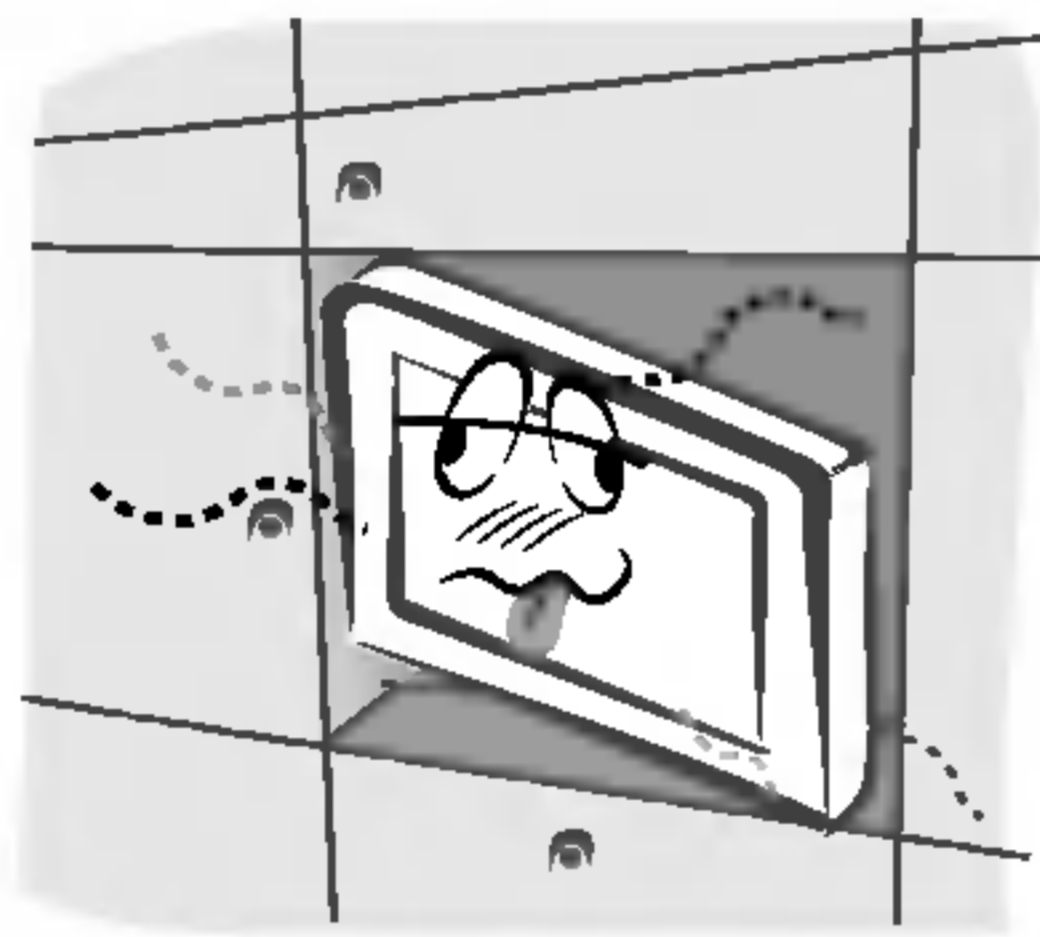
Raak de stekker nooit aan met natte handen.

- Dit kan een elektrische schok veroorzaken.

Trek het snoer van het toestel uit het stopcontact alvorens het te verplaatsen.

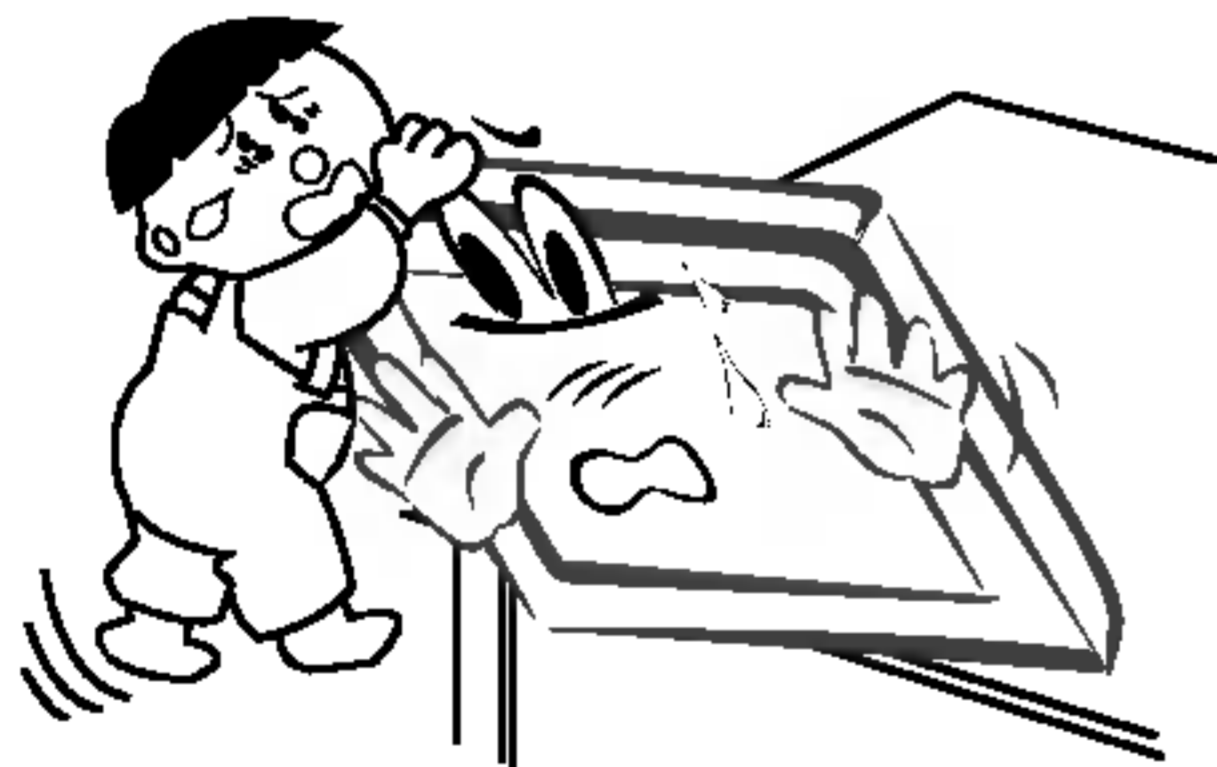
Plaats de monitor niet in een inbouwelement zoals een boekenkast of een rack.

- Ventilatie nodig.



Als u de monitor op een tafel plaatst, moet u erop letten dat u het toestel niet over de rand plaatst.

- Hierdoor zou de monitor kunnen vallen, met ernstig letsel aan kinderen of volwassenen en ernstige schade aan het toestel zelf tot gevolg.



Plaats een buitenantenne niet in de nabijheid van opgehangen stroomkabels of andere elektrische licht- of stroomcircuits.

- Dit kan een elektrische schok veroorzaken.

Er moet voldoende afstand zijn tussen de buitenantenne en elektriciteitsleidingen, om te voorkomen dat deze elkaar kunnen raken, zelfs wanneer de antenne valt.

- Dit kan een elektrische schok veroorzaken.

Als u het toestel loskoppelt van het stroomnet mag u niet aan het snoer trekken, maar moet u de stekker uit het stopcontact trekken.

- Zoniet kan brand ontstaan.

Zorg ervoor dat het netsnoer niet langs warme voorwerpen, zoals een verwarmingstoestel, loopt.

- Dit kan brand of een elektrische schok veroorzaken.

Sluit het toestel niet aan op het stroomnet als het snoer of de stekker beschadigd is of het aansluitgedeelte van het stopcontact loszit.

- Dit kan brand of een elektrische schok veroorzaken.

Werp gebruikte batterijen keurig weg om te voorkomen dat een kind zou proberen ze op te eten.

- Mocht dit toch gebeuren, moet u onmiddellijk een arts raadplegen.

Als de luidsprekers aan de monitor bevestigd zijn en u het toestel wilt verplaatsen, mag u het niet aan de luidsprekers vasthouden.

- Hierdoor zou de monitor kunnen vallen, met ernstig letsel aan kinderen of volwassenen en ernstige schade aan het toestel zelf tot gevolg.

Trek de stekker van dit product uit het stopcontact alvorens het product schoon te maken. Gebruik geen vloeibare schoonmaakmiddelen of spuitbussen.

- Dit kan schade aan de monitor of een elektrische schok veroorzaken.

Neem jaarlijks contact met de onderhoudsdienst op om het inwendige gedeelte van de monitor schoon te laten maken.

- Opgehoopt stof kan mechanische defecten veroorzaken.

De afstand tussen de ogen en het scherm moet ongeveer 5 tot 7 maal de diagonaal van het scherm bedragen.

- Anders worden de ogen overmatig belast.

Trek de stekker van de monitor uit het stopcontact wanneer u het toestel gedurende lange periodes onbewaakt of ongebruikt achterlaat.

- Opgehoopt stof kan brand of een elektrische schok veroorzaken door aantasting of elektrische lekkage.

Gebruik enkel de voorgeschreven batterijen.

- Dit kan schade aan de monitor of een elektrische schok veroorzaken. Bedieningsorganen van de monitor.

Inhoud

Waarschuwingen inzake veiligheid	
Veiligheidsrichtlijnen	2~3
Inleiding	
Functies van de afstandsbedieningstoetsen	6
Locatie en werking van de regelingen	7~9
Installatie	
Instellingen voor het bekijken van externe apparatuur	10~11
Toonbare technische gegevens van de monitor	12
Accessoires	13
Installatie van de monitor	14
Bediening	
Monitor inschakelen	15
Keuze van de menutaal (optie)	15
Opties van het beeldmenu	
PSM (Beeldstatusgeheugen)	16
XD	16
Automatische kleurregeling afstellen	16
Handmatige regeling van de kleurwarmte	16
sRGB (Enkel in RGB[PC], DVI[PC]-modus)	17
Vleeskleur	17
Handmatige beeldregeling	17
Opties van het geluidsmenu	
SSM (Geluidsstatusgeheugen)	18
BBE	18
AVL (Automatische volumebalans)	18
Geluid afstellen (handmatige instellingen)	18
Menuopties Tijd	
Klok instellen	19
De aan/uit-tijdschakeling instellen	19
Automatische Aus	19
Uitschakeltimer	19
Opties van het speciale menu	
Kinderslot	20
ISM-methode	20
Laag verbruik	21
XD Demo	21
Menurotatie voor verticale weergave	21
Opties van het schermmenu	
Automatische afstelling (Enkel in RGB[PC]-modus)	22
Beeldformaat instellen	22
Schermpositie	22
Manuëll Konfig (Enkel in RGB[PC]-modus)	23
Breedbeeld-VGA/XGA-modus kiezen (Enkel in RGB[PC]-modus)	23
Schermafstellingen	23
Cinema (Bioscoop)	23
Onderdrukking van helderheidsruis (optie)	24
Initialiseren	24
Split Zoom	24
PIP-functie (beeld in beeld)	
PIP bekijken	25
Ingangssignaalbron voor PIP kiezen	25
Subbeeld stilzetten (Enkel in PIP-modus)	25
PIP Formaat	25
PIP Transparency aanpassen (Enkel in PIP-modus)	25
Diversen	
Extern bedieningsapparaat installeren	26~31
Infraroodcode (NEC-formaat)	32~33
Controlelijst voor het oplossen van problemen	34
Technische gegevens	35

Bewaar deze handleiding
altijd binnen handbereik
voor verdere raadpleging.

Inleiding

Wat is een plasmadisplay?

Als het gas tussen de glazen panelen onder elektrische spanning wordt gezet, ontstaan ultraviolette stralen die zich mengen met een fluorescerende stof. Op dat ogenblik wordt er licht uitgezonden. Een plasmadisplay is een vlak display van de volgende generatie, dat van dit verschijnsel gebruik maakt.

160° - breed gezichtsveld

Een plasmadisplay biedt een gezichtsveld van meer dan 160°, zodat u vanuit elke richting een onvervormd beeld ziet.

Gemakkelijke installatie

Een plasmadisplay is veel lichter en kleiner dan andere producten van dezelfde klasse, zodat u het plasmadisplay kunt installeren om het even waar u wilt.

Groot scherm

Het scherm van een plasmadisplay is 42 of 50 inch groot, zodat u thuis dezelfde levendige ervaring heeft als in de bioscoop.

Multimedia-plasmadisplay

Een plasmadisplay kan worden aangesloten op een computer, zodat u het kunt gebruiken als een scherm voor voordrachten, spelletjes, internet enzovoort.

De uitleg over de gekleurde punten is eventueel beschikbaar op PDP-scherm

Het PDP is het displaytoestel van dit product en is samengesteld uit 0,9 tot 2,2 miljoen cellen. Tijdens de vervaardiging van het PDP kan het gebeuren dat enkele cellen defect geraken. Net zoals andere PDP-fabrikanten beschouwen we de aanwezigheid van enkele gekleurde punten op het scherm als aanvaardbaar. Het is belangrijk om te weten dat deze punten niet op een defect aan het PDP duiden. We hopen dat u een product dat aan deze standaard beantwoordt aanvaardbaar acht. Dit betekent dat u om die reden niet om vervanging of terugbetaling van het product kunt vragen.

We beloven dat we ons best zullen doen om onze technologie verder te ontwikkelen zodat het aantal defecte cellen tot een minimum kan worden beperkt.

WAARSCHUWING

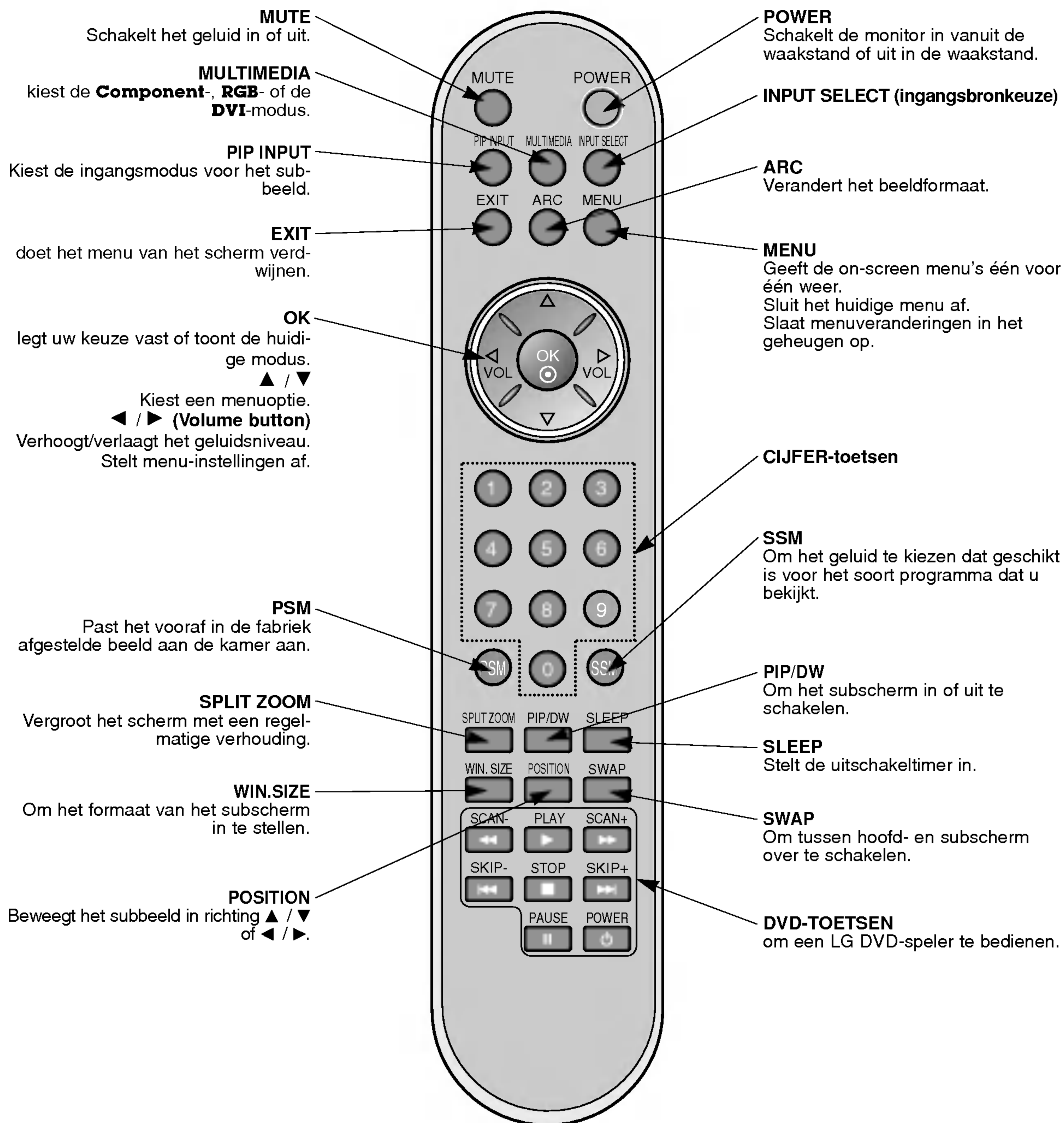
Dit is een product van klasse A. In een huishoudelijke omgeving kan dit product radiostoring veroorzaken. In dat geval moet de gebruiker passende maatregelen nemen.

WAARSCHUWING

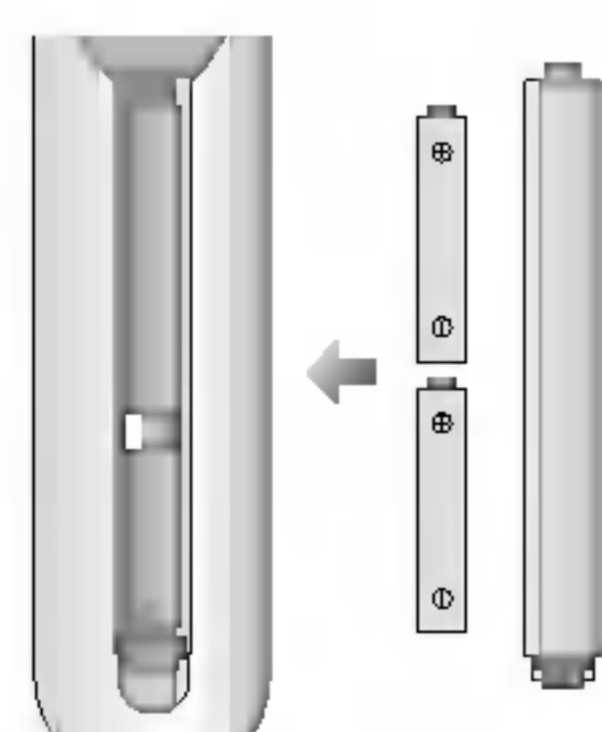
STEL DIT TOESTEL NIET BLOOT AAN REGEN OF VOCHT EN BEPERK ZO HET RISICO OP BRAND OF ELEKTRISCHE SCHOKKEN.

Functies van de afstandsbedieningstoetsen

- Richt de afstandsbediening naar de sensor voor de afstandsbediening op de monitor.
- Het is mogelijk dat opeenvolgende bewerkingen met de afstandsbediening niet met de voorgeschreven helderheid worden uitgevoerd, overeenkomstig de kenmerken van deze monitor.



Batterijen plaatsen



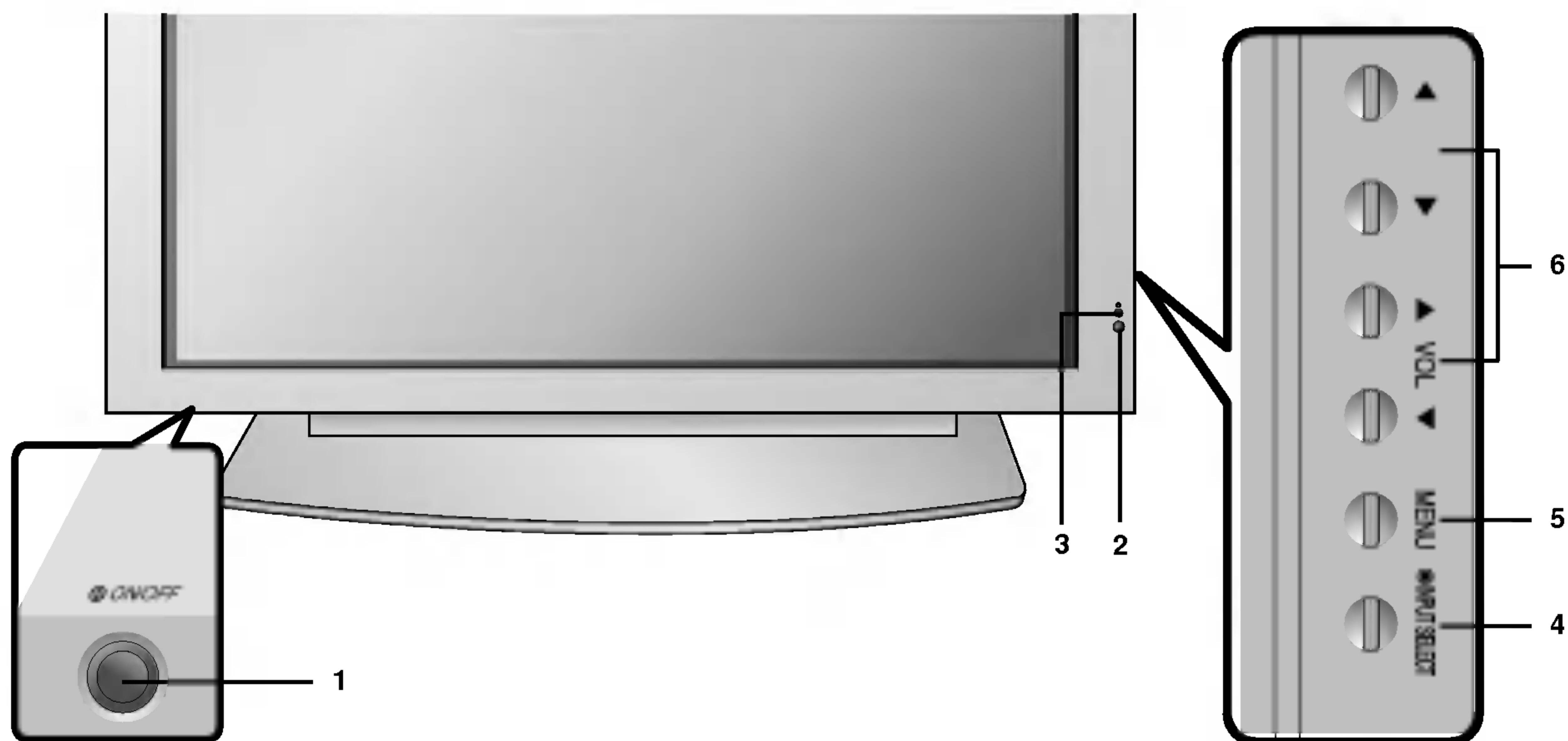
- Open het deksel van het batterijvak aan de achterzijde van de afstandsbediening en plaats de batterijen volgens de juiste polariteit.
- Plaats twee 1,5 V alkaline AAA-batterijen. Gebruik geen gebruikte en nieuwe batterijen tezamen.

Locatie en werking van de regelingen

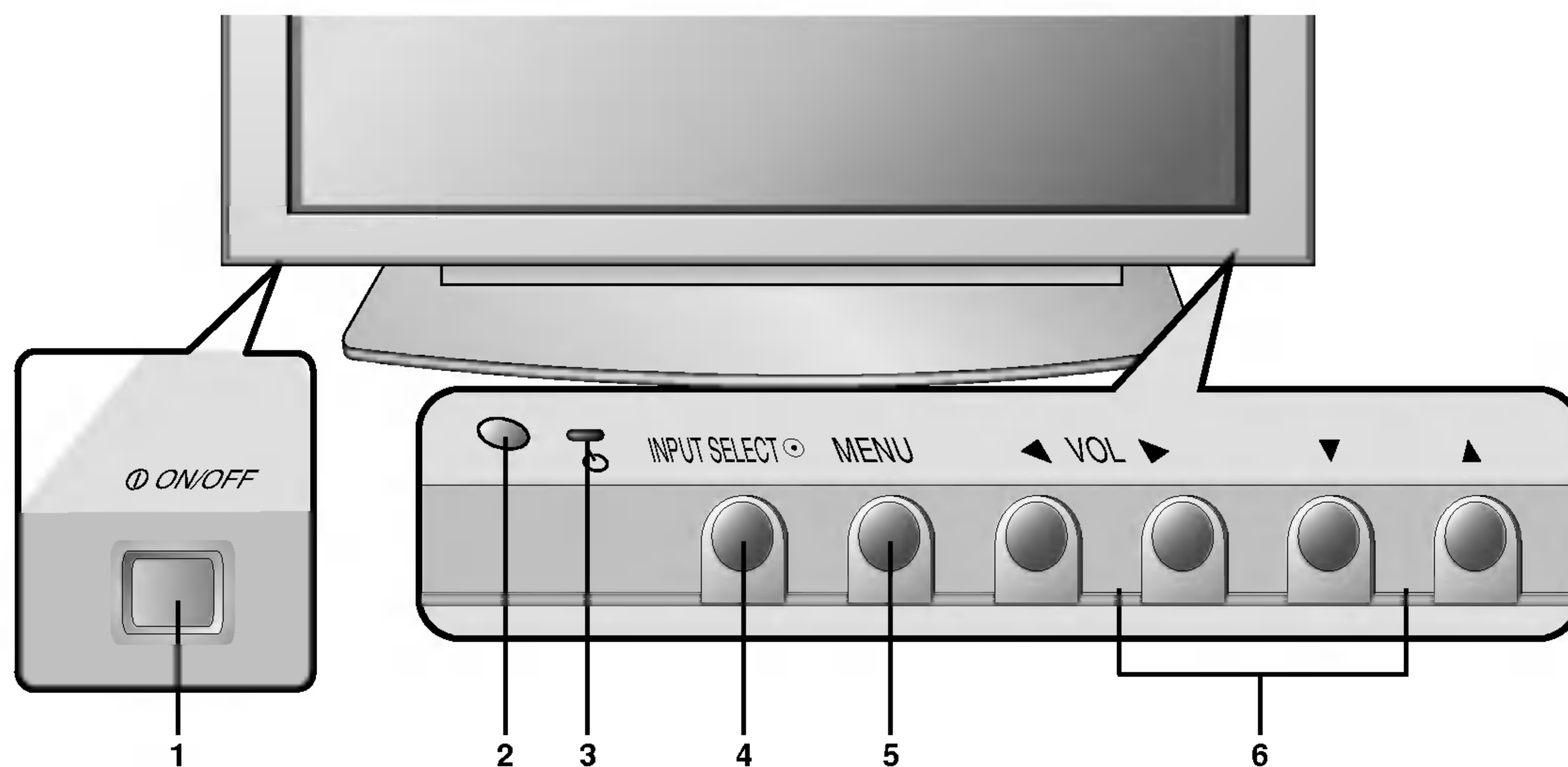
- Hier wordt een vereenvoudigde voorstelling van het voorpaneel getoond.
- Deze kan enigszins verschillen van het voorpaneel van uw toestel.

< Bedieningsorganen op het voorpaneel >

Serie MZ-42/50PM10



Serie MZ-42/50PM20



1. Aan/uit-toets

2. Sensor voor de afstandsbediening

3. Voeding/waakstand-lichtje

Het lichtje is rood in de waakstand en groen wanneer de monitor ingeschakeld is

4. INPUT SELECT (ingangsbronkeuze)

5. MENU

Geeft de on-screen menu's één voor één weer.
Sluit het huidige menu af.
Slaat menuveranderingen in het geheugen op.

6. ▲ / ▼

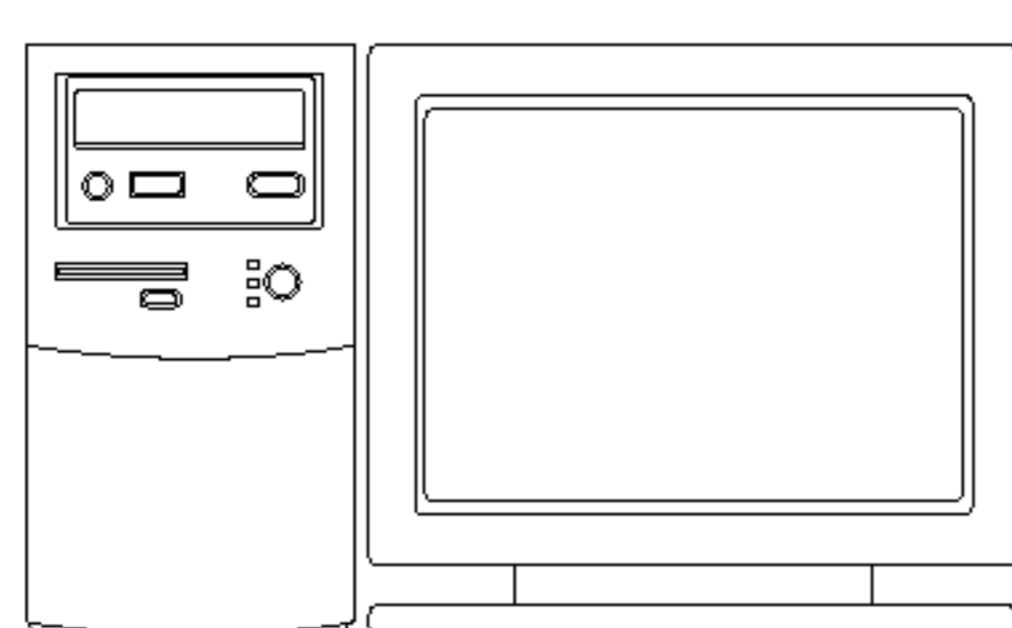
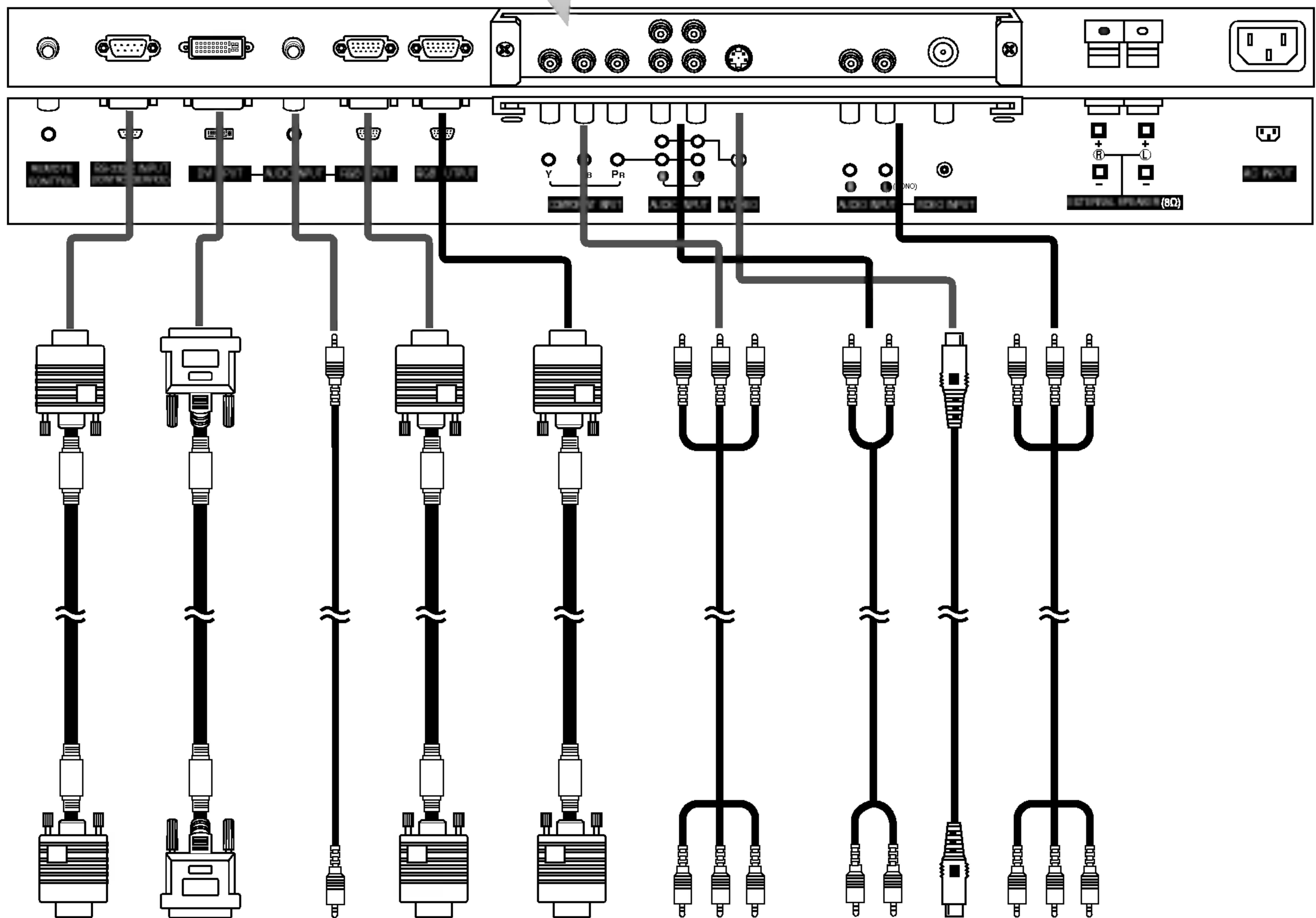
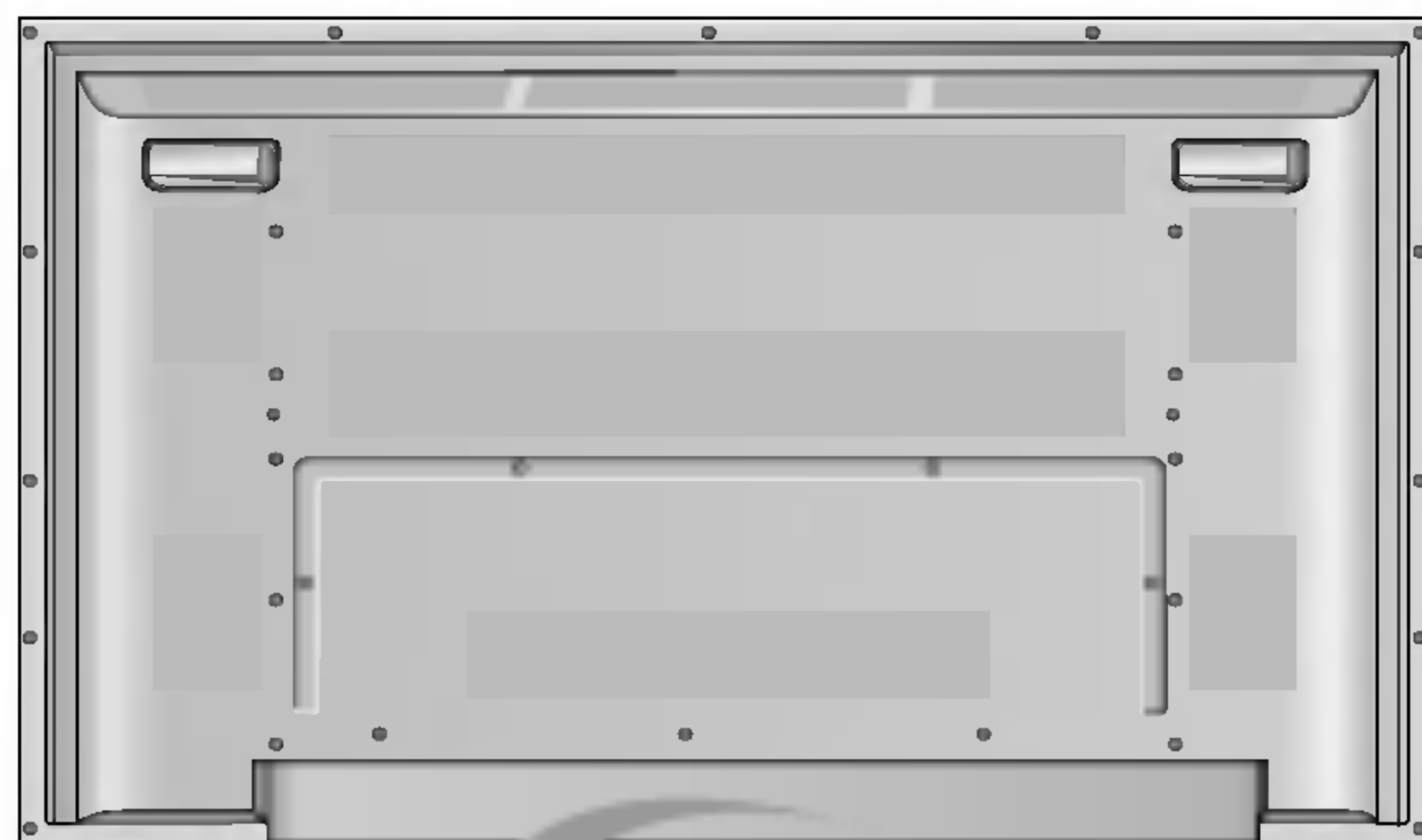
Kiest een menuoptie.

◀ / ▶ (Volume hoger/lager)

Om het volume te regelen.
Om de menu-instellingen te regelen.

Locatie en werking van de regelingen

< Achterpaneel >



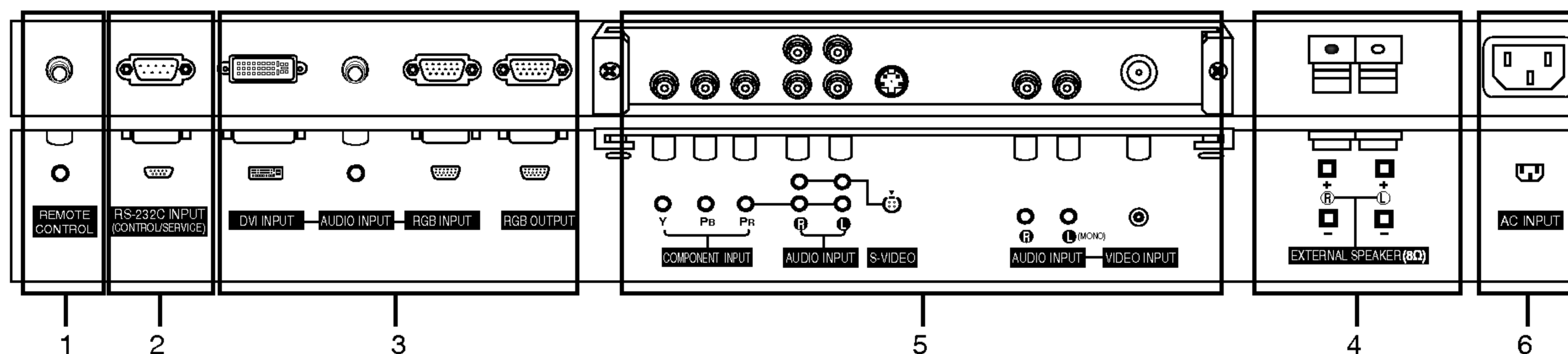
Aansluiting op PC



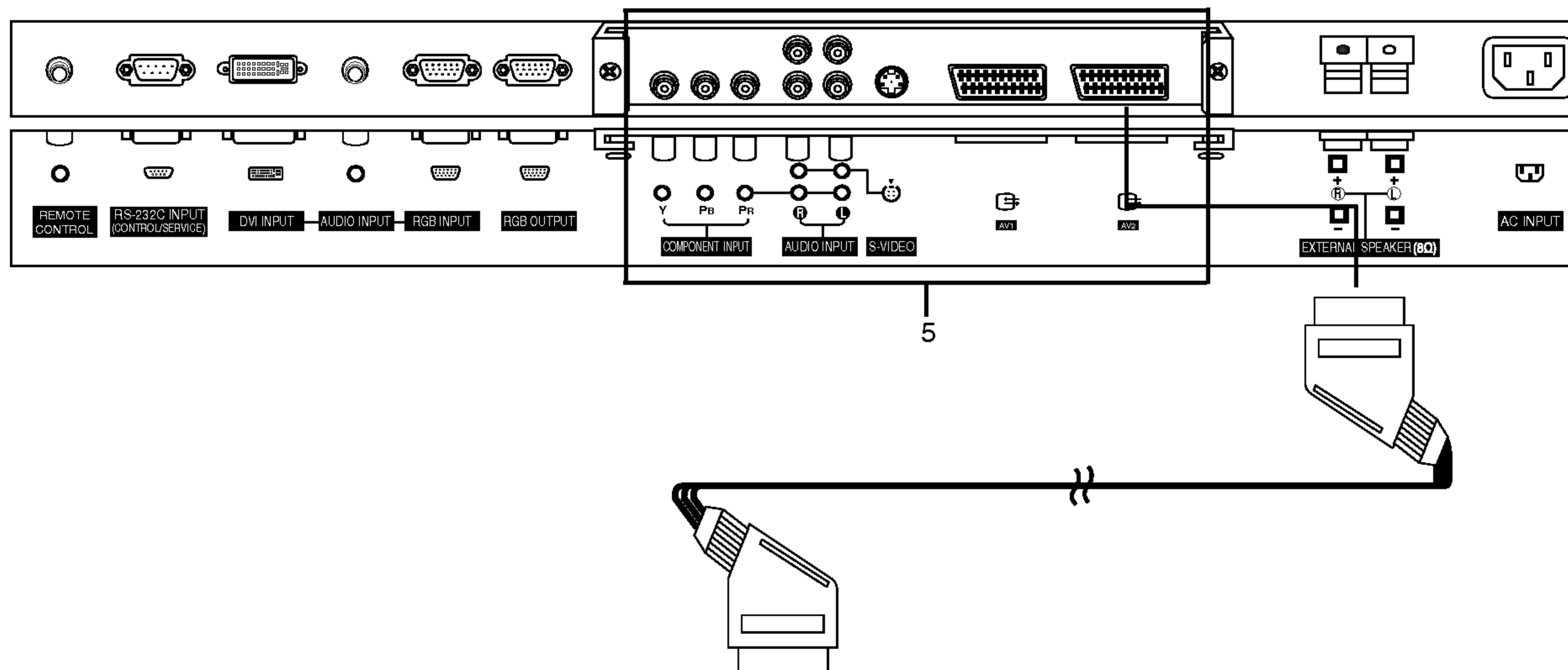
Aansluiting op audio-/videoapparatuur

< Achterpaneel >

Type met RCA-aansluitingen



Type met scartaansluitingen



1. AFSTANDBEDIENING

2. RS-232C-INGANGSPOORT (BEDIENING/SERVICE)

Sluit deze op de RS-232C-poort van een PC aan.

3. DVI-INGANG/RGB-INGANG/AUDIO-INGANG

Sluit de monitoruitgangsbuss van de PERSONAL COMPUTER op deze bus aan.

RGB-UITGANGS-BUS

U kunt het RGB-sigitaal bekijken op een andere monitor door de RGB-UITGANG (PC-UITGANG) op de PC-ingangspoort van een andere monitor aan te sluiten.

4. EXTERNE LUIDSPREKER (8 ohm uitgangswaerstand)

Sluit deze op optionele externe luidspreker(s) aan.

*Voor meer informatie: zie de handleiding voor de luidsprekers en de luidsprekersteun.

5. AUDIO-INGANG/INGANG COMPONENTEN

S-VIDEO/AUDIO (L/MONO) INGANGSCONTACTEN
AUDIO (L/MONO)/VIDEO INGANGSCONTACTEN

EURO SCART-AANSLUITINGEN

Het Euro scart contact van de VCR aan het Euro scart contact van het toestel aansluiten.

6. NETSNOERAANSLUITING

Deze monitor werkt op wisselstroom. De spanning staat vermeld op de bladzijde met technische gegevens. Probeer de monitor nooit op gelijkstroom te laten werken.

Instellingen voor het bekijken van externe apparatuur

Video's bekijken (Als het interfacepaneel geïnstalleerd is.)

- Bij het aansluiten van de monitor op externe apparatuur moeten de kleuren van de aansluitpoorten overeenkomen (video - geel, audio (L) - wit, audio (R) - rood).
 - Sluit de VIDEO INPUT-bus (geel) met de BNC-RCA-adapter op de VIDEO INPUT van de monitor aan.
 - Als u een mono-videorecorder hebt, sluit u de audiokabel van de videorecorder aan op de ingang AUDIO (L/MONO) van de monitor.
 - Als u een S-VIDEO-videorecorder op de S-VIDEO-ingang aansluit, levert dit een betere beeldkwaliteit op dan wanneer u een gewone videorecorder aansluit op de VIDEO-ingang.
Of sluit de Euro scart-bus van de videorecorder op de Euro scart-bus van het toestel aan.
 - Gebruik de satellietfunctie om te vermijden dat een stilstaand beeld lange tijd op het scherm blijft staan. Een typisch voorbeeld hiervan is het stilgezette beeld van een videorecorder.
Bij gebruik van het beeldformaat 4:3 kan het stilstaand beeld zichtbaar blijven op het scherm.
 - Om beeldruis (storing) te vermijden, laat u best voldoende afstand tussen de videorecorder en de monitor.
1. Druk op de **INPUT SELECT**-toets op de afstandsbediening om **AV** of (**AV1** of **AV2**) te kiezen.
(Indien u de aansluiting S-VIDEO gebruikt, kiest u de externe ingangsbron **S-Video**.)
 2. Plaats een videocassette in de videorecorder en druk op de **PLAY**-toets op de videorecorder. (Zie de gebruiksaanwijzing van de videorecorder)

Kabel-TV kijken (Als het interfacepaneel geïnstalleerd is.)

- Als u een kabel-TV-abonnement bij een plaatselijke leverancier neemt en een codeerapparaat installeert, kunt u kabel-TV kijken. Deze monitor kan alleen TV-programma's weergeven als een TV-tuner of een kabel-TV-decoder op de monitor wordt aangesloten.
 - Voor meer informatie over kabel-TV, neem contact op met uw plaatselijke kabel-TV-leverancier(s).
1. Druk op de **INPUT SELECT**-toets op de afstandsbediening en kies **AV** of (**AV1** of **AV2**).
 2. Stem met de kabel-TV-decoder op kabel-TV-kanalen af.

Een externe audio-/videobron bekijken (Als het interfacepaneel geïnstalleerd is.)

- Bij het aansluiten van de monitor op een externe bron moeten de kleuren van de AUDIO/VIDEO-ingangsaansluitingen op de monitor overeenkomen met die van de uitgangsaansluitingen op de audio-/videoapparatuur: video = geel, audio (links) = wit, audio (rechts) = rood.
Of sluit de Euro scart-bus van de videorecorder op de Euro scart-bus van het toestel aan.
1. Druk op de **INPUT SELECT**-toets op de afstandsbediening om **AV** of (**AV1** of **AV2**) te kiezen.
 2. Bedien de overeenkomstige externe apparatuur. Zie de gebruiksaanwijzing van de externe apparatuur.

DVD's bekijken (Als het interfacepaneel geïnstalleerd is.)

Aansluiten

- Sluit de DVD-video-ingangen aan op Y, P_B, P_R van de COMPONENT INGANG en de audio-ingangen op de audio-bussen van de AUDIO-INGANG.
Of sluit de Euro scart-bus van de videorecorder op de Euro scart-bus van het toestel aan.

Gebruik

1. Schakel de DVD-speler in en plaats een DVD.
2. Druk op de **INPUT SELECT** of **MULTIMEDIA**-toets op de afstandsbediening om **Component** of (**AV1** of **AV2**) te kiezen. Zie de gebruiksaanwijzing van de DVD-speler voor bedieningsvoorschriften.

• Ingangspoorten voor componenten

U krijgt een betere beeldkwaliteit als u de DVD-speler als volgt aansluit op de ingangspoorten voor componenten.

Componentpoorten van de monitor	Y	P _B	P _R
---------------------------------	---	----------------	----------------

Video-uitgangspoorten van de DVD-speler	Y	P _b	P _r
	Y	B-Y	R-Y
	Y	C _b	C _r
	Y	P _B	P _R

PC aansluiten

- De monitor kan ook bewegende beelden en geluid van een PC ontvangen.
- Vermijd dat een stilstaand beeld lange tijd op het scherm van de monitor blijft staan. Het stilstaand beeld kan op het scherm ingebrand worden. Gebruik een screen saver wanneer dat mogelijk is.
- Sluit de PC op de RGB INGANGS-(PC-INGANGS-) of DVI INGANGS-(DIGITALE RGB-INGANGS-)poort van de monitor aan; pas de weergaveresolutie van de PC aan.
- Synchroniseringsingangsvorm; gescheiden

Installatieaanwijzingen om een PC op uw monitor aan te sluiten

- Als de resolutie van de PC hoger is dan UXGA, dan zal er geen beeld verschijnen op de monitor.
- Sluit de signaalkabel van de monitoruitgang van de PC aan op de RGB-INGANG (PC-INGANG) van de monitor, ofwel de signaalkabel van de DVI-uitgang van de PC op de DVI-INGANG (DIGITALE RGB-INGANG) van de monitor.
- Sluit de audiokabel van de PC op de audio-ingang van de monitor aan. (Audiokabels worden niet met de monitor meegeleverd).
- Als u een geluidskaart gebruikt, moet u het PC-geluid correct afstellen.
- Deze monitor ondersteunt een VESA "Plug and Play"-oplossing. De monitor stuurt EDID-gegevens naar het PC-systeem met een DDC-protocol. De PC past zich automatisch aan deze monitor aan.
- Het DDC-protocol is vooraf ingesteld voor de modi RGB (analoge RGB), DVI (DVI, digitale RGB).
- Stel, indien nodig, de monitorinstellingen af om "Plug and Play" mogelijk te maken.
- Als de beeldkaart van de PC niet tegelijkertijd analoge en digitale RGB-signalen uitstuurt, sluit dan alleen ofwel de RGB-INGANG (PC-INGANG) of wel de DVI-INGANG (DIGITALE RGB-INGANG) aan om het PC-beeld op de monitor weer te geven.
- Als de beeldkaart van de PC wel tegelijkertijd analoge en digitale RGB-signalen uitstuurt, stel de monitor dan ofwel op RGB ofwel op DVI in (de andere modus wordt door de monitor automatisch op "Plug and Play" ingesteld).
- Afhankelijk van de videokaart werkt de DOS-modus mogelijk niet als u een DVI-I-kabel gebruikt.
- Voor een normale beeldweergave moet de VGA-modus overeenkomen met het DVI-signaal (640x480, 848x480, 852x480, 1360x768 of 1366x768). (Zie bladzijde 12)

PC installeren

1. Zet de PC aan en schakel de monitor in.
2. Druk op de **POWER**-toets op de afstandsbediening van de monitor om de monitor in te schakelen.
3. Druk op de **INPUT SELECT** of **MULTIMEDIA**-toets op de afstandsbediening om de ingangsbron RGB of DVI te kiezen.
4. Stel de resolutie van de PC op SXGA of lager (1280 x 1024, 60 Hz) af.

Toonbare technische gegevens van de monitor

RGB-PC / DVI-PC modus

Resolutie	Horizontale frequentie (kHz)	Verticale frequentie (Hz)
640x350	31.468	70.09
	37.861	85.08
720x400	31.469	70.08
	37.927	85.03
640x480	31.469	59.94
	35.000	66.66
	37.861	72.80
	37.500	75.00
848x480	43.269	85.00
	31.500	60.00
848x480	37.799	70.00
	39.375	75.00
	31.500	60.00
852x480	37.799	70.00
	39.375	75.00
	31.500	60.00
800x600	37.879	60.31
	48.077	72.18
	46.875	75.00
	53.674	85.06
	35.156	56.25
832x624	49.725	74.55
1024x768	48.363	60.00
	56.476	70.06
	60.023	75.02
	68.677	85.00
1152x864 (RGB)	54.348	60.05
	63.995	70.01
	67.500	75.00
1152x870 (RGB)	77.487	85.00
1152x870 (RGB)	68.681	75.06
1280x960 (RGB)	60.023	60.02
1280x1024 (RGB)	63.981	60.02

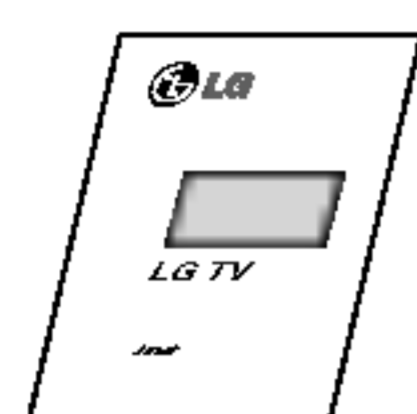
Serie MZ-42PM10/12X/20

RGB-PC / DVI-PC modus

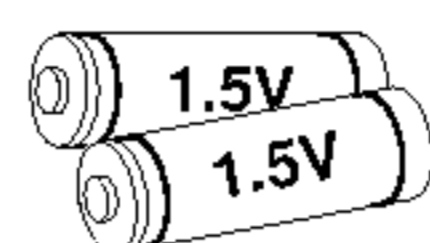
Resolutie	Horizontale frequentie (kHz)	Verticale frequentie (Hz)
640x350	31.468	70.09
	37.861	85.08
720x400	31.469	70.08
	37.927	85.03
640x480	31.469	59.94
	35.000	66.66
	37.861	72.80
	37.500	75.00
848x480	43.269	85.00
	31.500	60.00
848x480	37.799	70.00
	39.375	75.00
	31.500	60.00
852x480	37.799	70.00
	39.375	75.00
	31.500	60.00
800x600	37.879	56.25 (RGB)
	48.077	60.31
	46.875	72.18
	53.674	75.00
	35.156	85.06
832x624	49.725	74.55
1024x768	48.363	60.00
	56.476	70.06
	60.023	75.02
	68.677	85.00
1360x768	47.700	60.00
	59.625	75.02
	68.500	85.00
1366x768	47.700	60.00
	59.625	75.02
1366x768	69.500	85.00
	54.348	60.05
	63.995	70.01
1152x864	67.500	75.00
	77.487	85.00
	1152x870	68.681
1280x768	47.693	60.00
	60.091	75.00
	68.504	85.00
1280x960	60.023	60.02
1280x1024	63.981	60.02

Serie MZ-50PM10/20

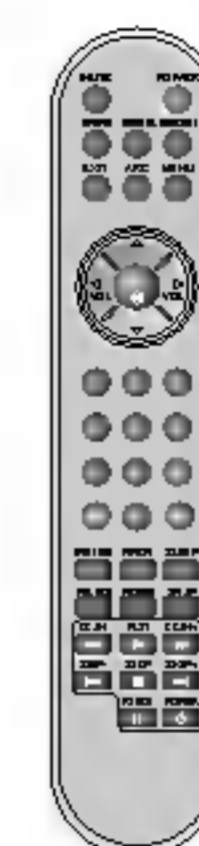
Accessories



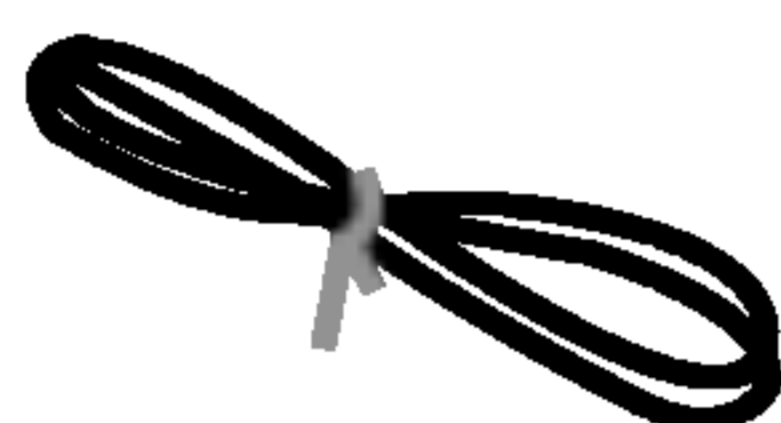
Gebruiksaanwijzing



Alkalinebatterijen



Afstandsbediening



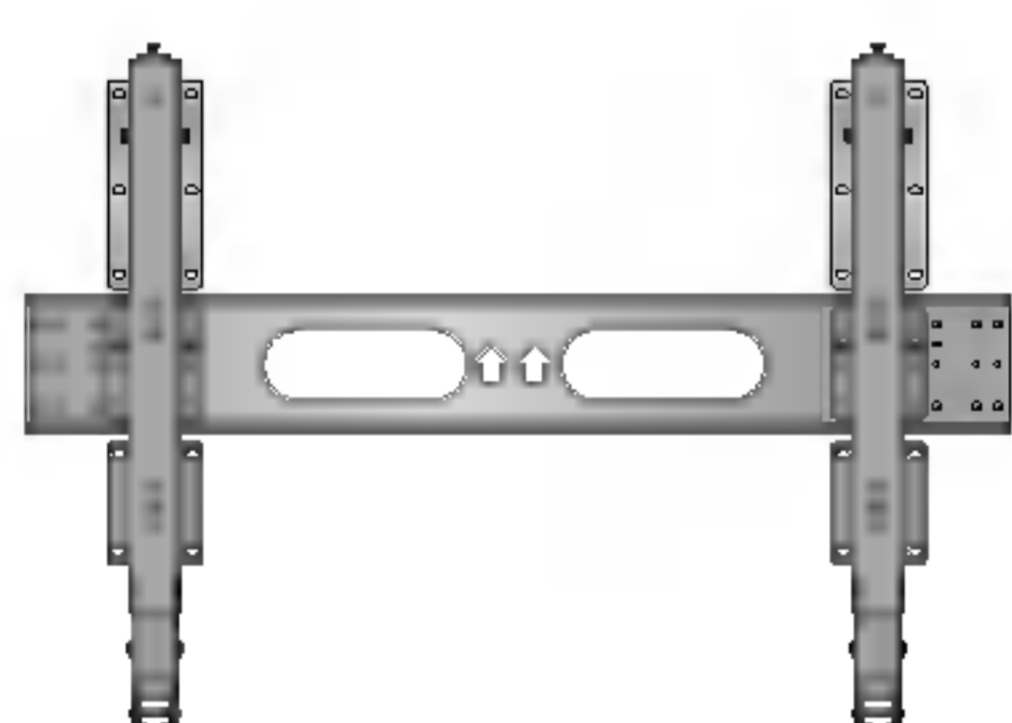
Netsnoer



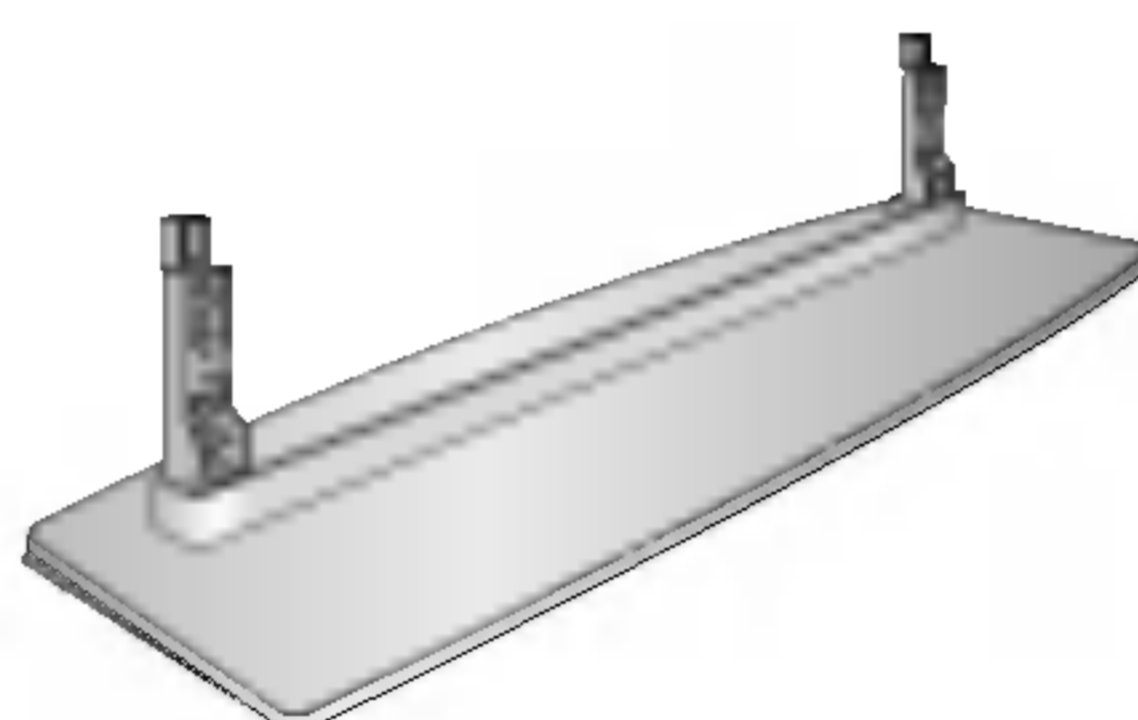
BNC-RCA adapter
(optie)

Optionele extra's

- Optionele extra's kunnen om redenen van kwaliteitsverbetering worden veranderd of gewijzigd zonder voorafgaande kennisgeving. Eveneens kunnen nieuwe optionele extra's worden toegevoegd.
- Neem contact op met uw dealer om deze optionele extra's te kopen.



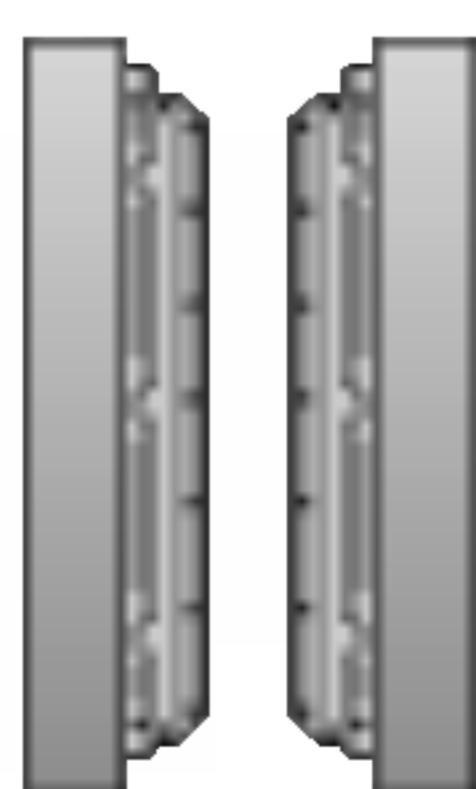
Kantelbare wandmontagebeugel



Tafelsokkel



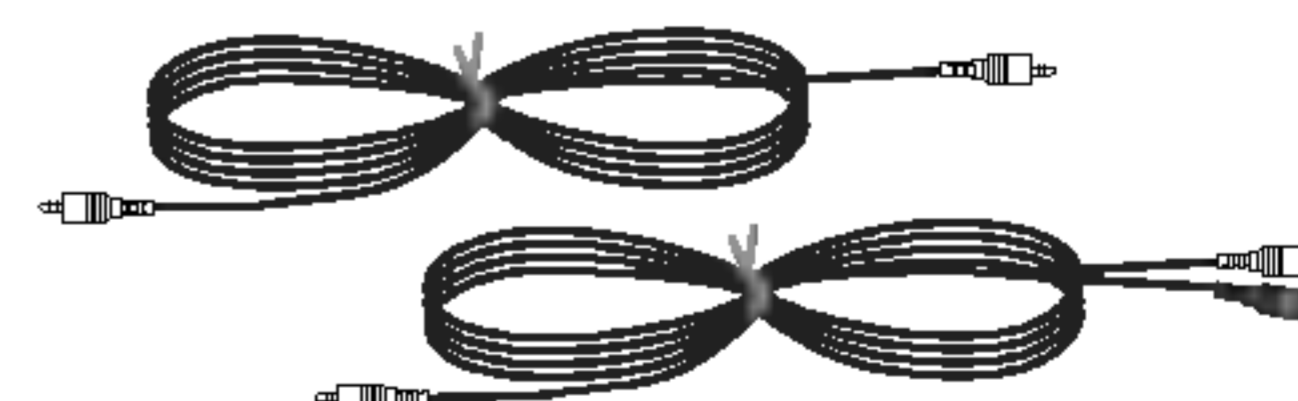
Plafondmontagebeugel



Luidsprekers



Videokabels

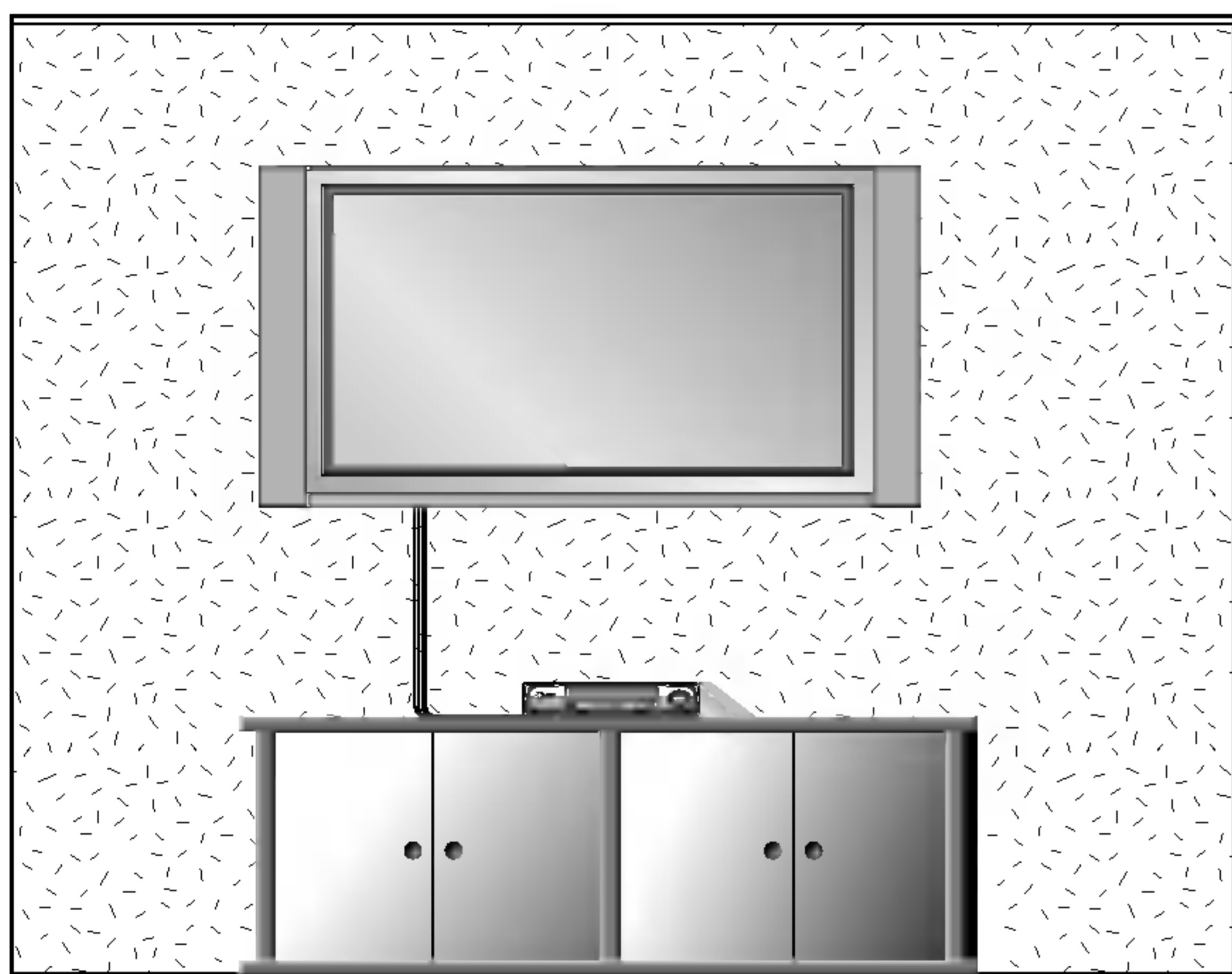


Audiokabels

Installatie van de monitor

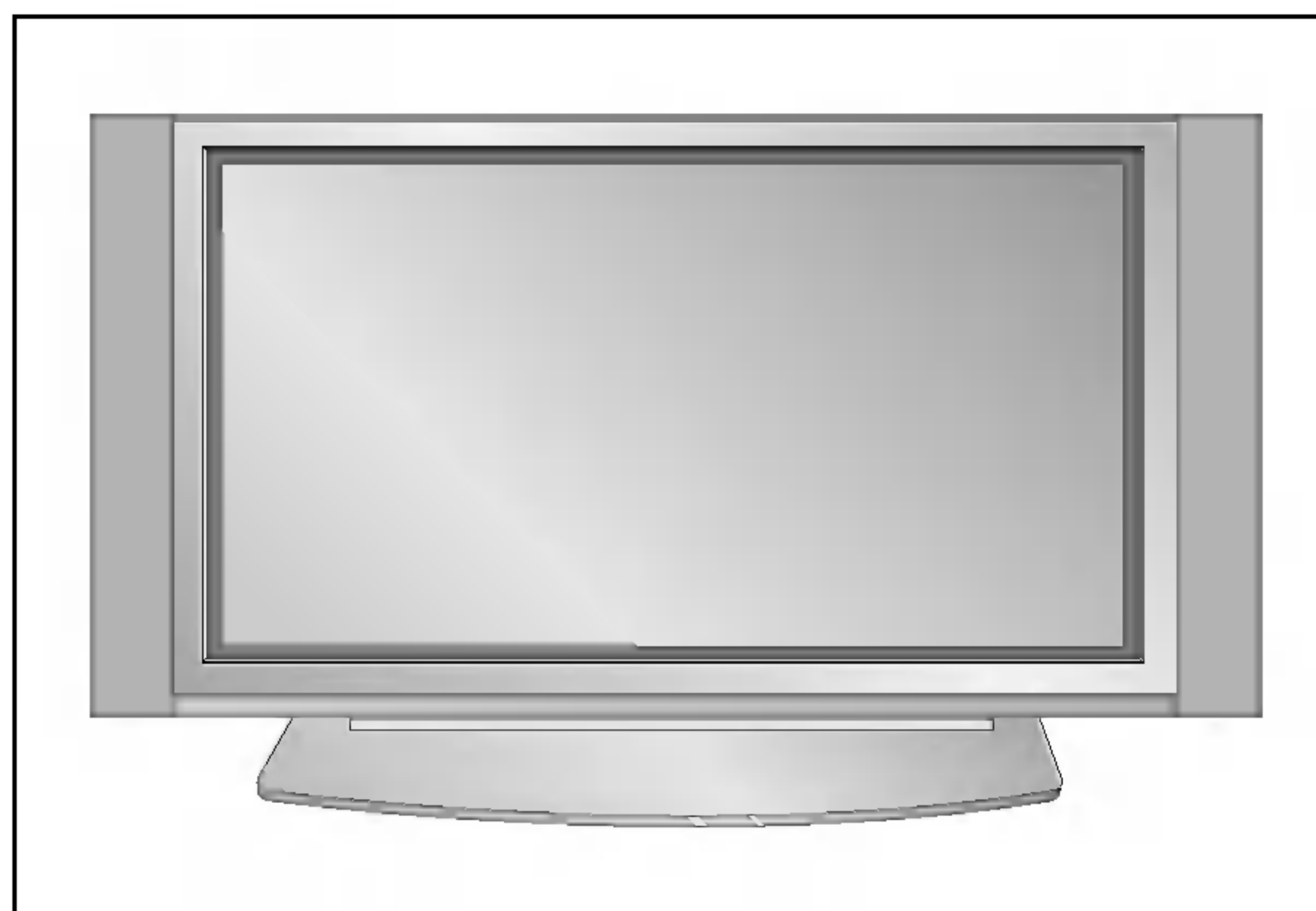
- De monitor kan op verschillende wijzen worden gemonteerd: wandmontage, tafelmontage, enz.
- Installeer deze monitor alleen op een plaats waar voldoende verluchting beschikbaar is.
- Dit plasmadisplay is ontworpen om horizontaal of verticaal te worden gemonteerd.

Wandbevestiging: Horizontale installatie



- De monitor kan aan de wand worden bevestigd zoals hierboven afgebeeld. (Voor meer informatie, zie de optionele 'Installatie van wandmontagebeugel en instellingsleidraad'.)
- Luidsprekers zijn optioneel en worden louter ter illustratie getoond.

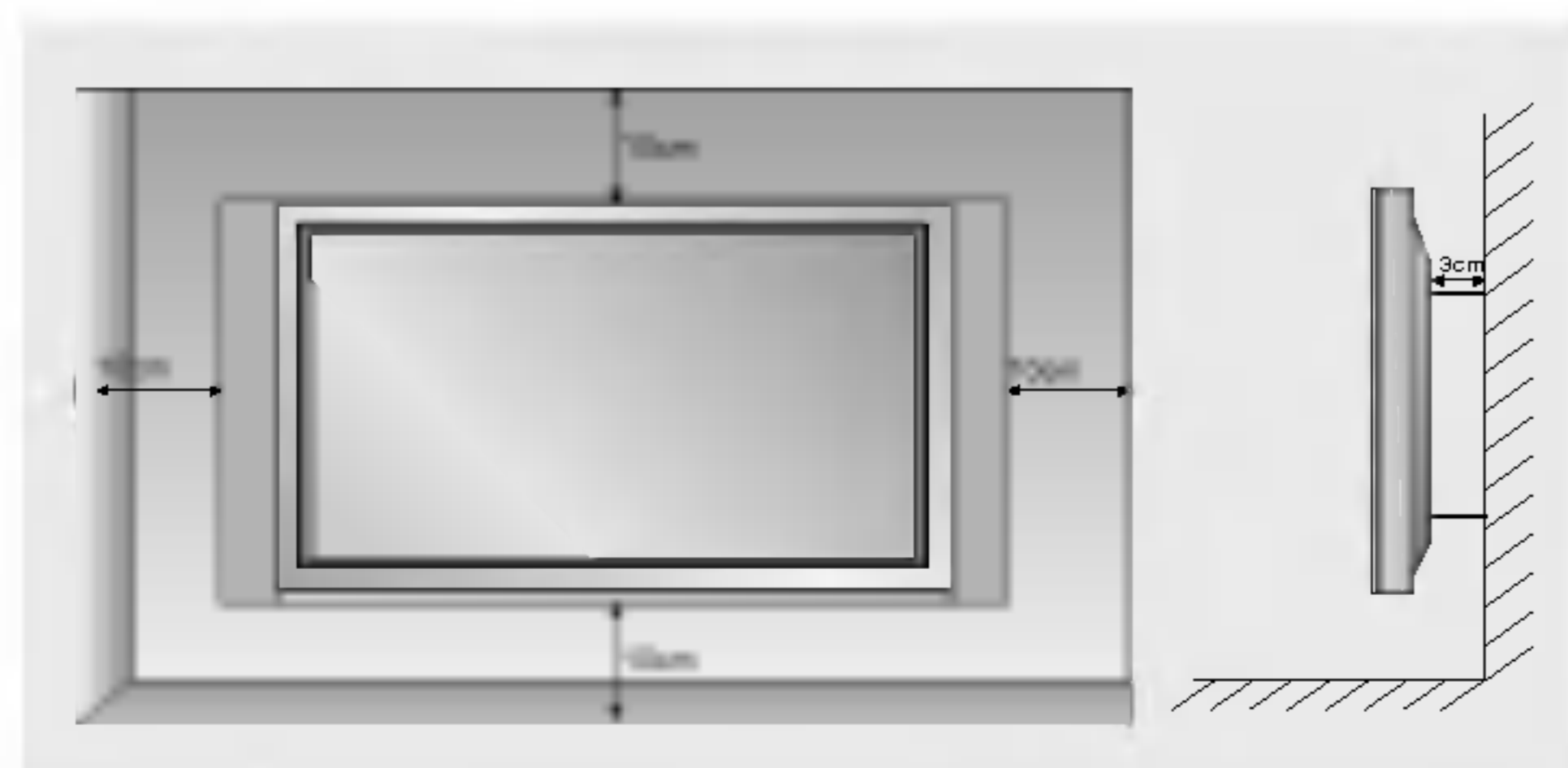
Tafelmontage



- De monitor kan op een horizontaal oppervlak worden bevestigd zoals hierboven afgebeeld is. (Voor meer informatie, zie onder 'Installatie van tafelsteun en instellingsleidraad'.)

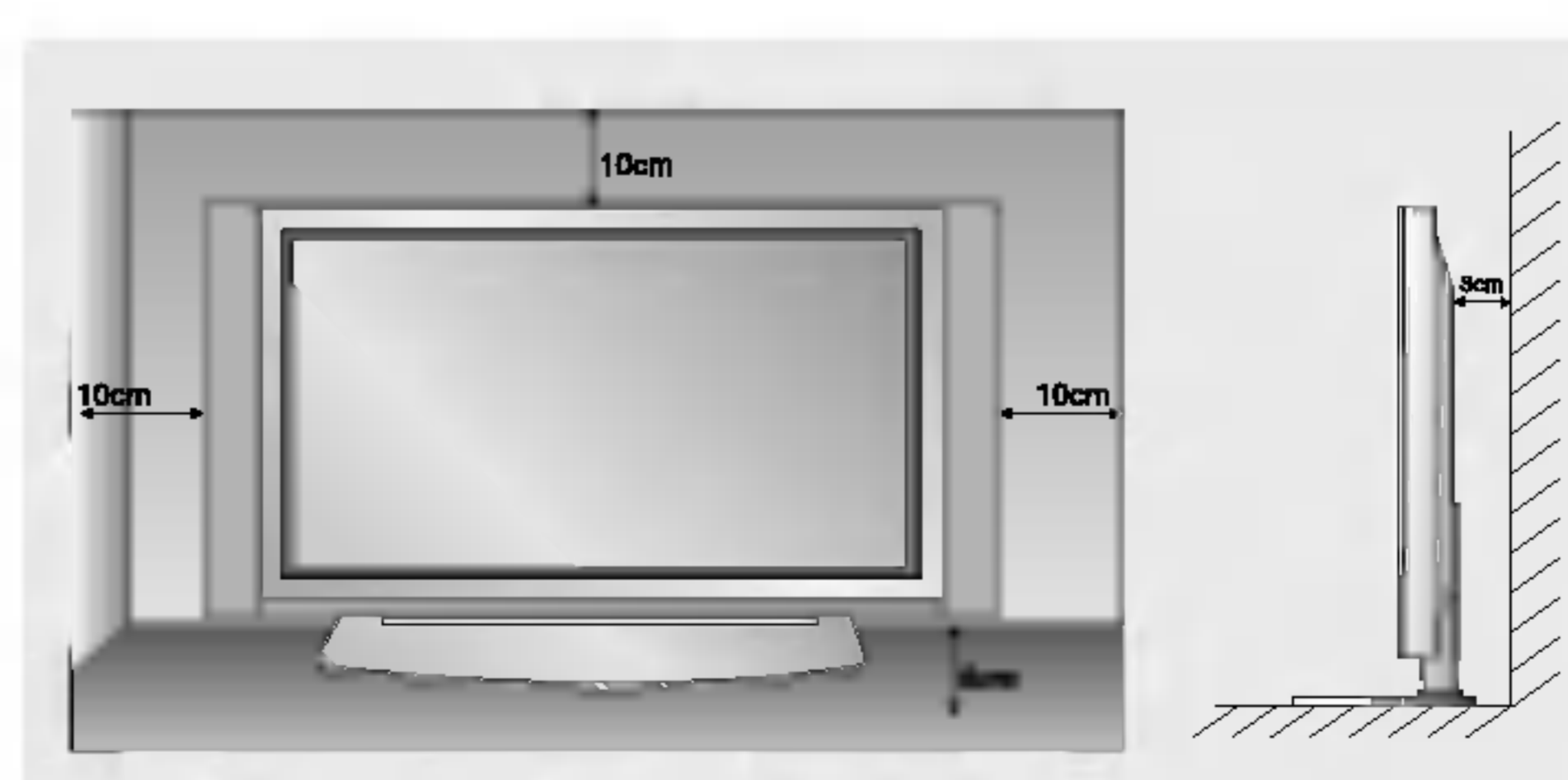
Wandmontage

Minimale vrije ruimte voor toereikende verluchting bij wandmontage



Tafelmontage

Minimale vrije ruimte voor toereikende verluchting bij tafelmontage



Monitor inschakelen

- Richt de afstandsbediening naar de sensor voor de afstandsbediening op de monitor.

Monitor de eerste keer inschakelen na installatie

1. Sluit het netsnoer correct aan.
2. Druk op de **⓪ ON/OFF**-toets op de monitor. De monitor wordt nu in waakstand geschakeld. Druk **INPUT SELECT** op de monitor of druk op de toets **POWER, INPUT SELECT, MULTIMEDIA** op de afstandsbediening om de monitor opnieuw te activeren.

Monitor inschakelen (netsnoer is nog aangesloten)

1. **Als de monitor uitgeschakeld wordt met de **⓪ ON/OFF**-toets op de monitor**
 - Druk op de **⓪ ON/OFF**-toets op de monitor om de monitor in te schakelen.
2. **Als de monitor met de afstandsbediening en ook met de **⓪ ON/OFF**-toets op de monitor uitgeschakeld wordt**
 - Druk op de **⓪ ON/OFF**-toets op de monitor en druk vervolgens op de toets **INPUT SELECT** op de monitor of druk op de toets **POWER, INPUT SELECT, MULTIMEDIA** op de afstandsbediening om de monitor opnieuw te activeren.

Keuze van de menutaal (optie)

- De menu's kunnen in de gekozen taal op het scherm worden weergegeven. Kies eerst uw taal.
 1. Druk op de toets **MENU** en dan op de toets **▲ / ▼** om het speciale menu weer te geven.
 2. Druk op de toets **▶** en dan op de toets **▲ / ▼** om **Taal** te kiezen.
 3. Druk op de toets **▶** en dan op de toets **▲ / ▼** om de gewenste taal te kiezen.
Vanaf nu zullen de menu's op het scherm worden weergegeven in de taal van uw keuze.
 4. Druk op de toets **EXIT** om terug te keren naar de normale beeldweergave.

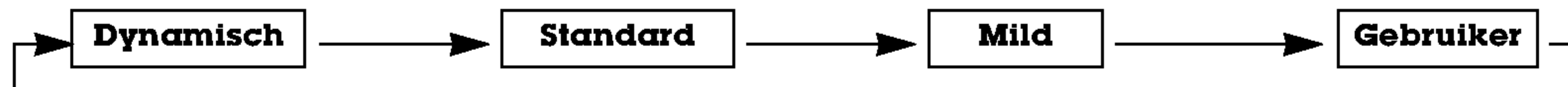
Opties van het beeldmenu

PSM (Beeldstatusgeheugen)

- Deze functie stelt de monitor af op de best mogelijke beeldweergave.
- Bij het met de hand afstellen van de beeldopties (contrast, helderheid, kleur, scherpste en kleurschakering.), schakelt PSM automatisch naar de stand GEBRUIKER over.

1. Druk op de **PSM**-toets.

- Bij elke druk op de **PSM**-toets verandert de schermweergave zoals hieronder aangegeven.



- U kunt ook **Dynamisch**, **Standard**, **Mild** of **Gebruiker** in het Beeld-menu kiezen.
- De beeldopties **Dynamisch**, **Standard** en **Mild** zijn vooraf ingesteld en geprogrammeerd in de fabriek voor een goede beeldkwaliteit en kunnen niet worden gewijzigd.

XD

- Dankzij LG's uitstekende Digital Reality-processortechnologie kunt u genieten van levendige beelden met hoge definitie.
- Als u een van de beeldopties selecteert (**Dynamisch**, **Standard** en **Mild**) in het menu PICTURE (BEELD), wordt **XD** automatisch ingesteld op **Aan**.

1. Druk op **MENU** en vervolgens op **▲ / ▼** om het menu **BEELD** te selecteren.

2. Druk op de toets **▶** en dan op de toets **▲ / ▼** om **XD** te kiezen.

3. Druk op de toets **▶** en dan op de toets **▲ / ▼** om **Aan** of **Uit** te kiezen.

4. Druk op de toets **EXIT** om terug te keren naar de normale beeldweergave.



Automatische kleurregeling afstellen

- Kies de optie **Normaal** om de beginwaarden in te stellen (terugzetten op standaardinstellingen).

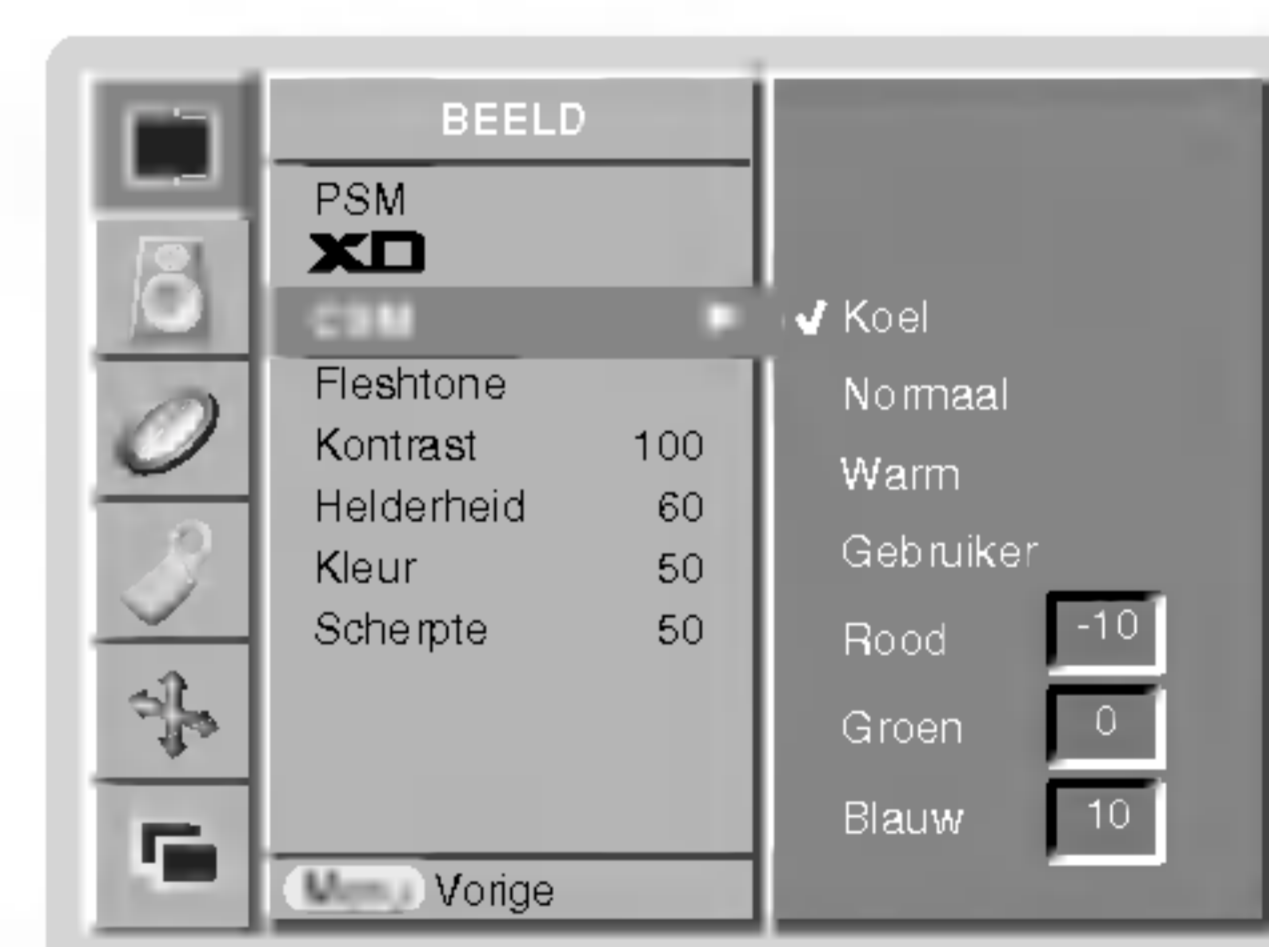
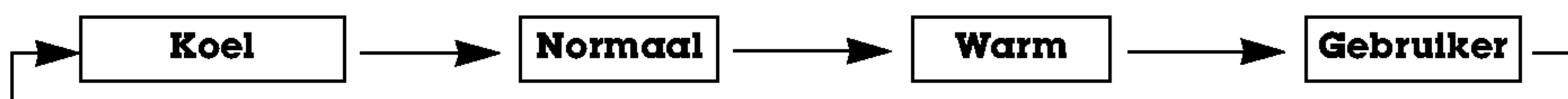
1. Druk op **MENU** en vervolgens op **▲ / ▼** om het menu **BEELD** te selecteren.

2. Druk op de toets **▶** en dan op de toets **▲ / ▼** om **CSM** te kiezen.

3. Druk op de toets **▶** en dan op de toets **▲ / ▼** om de gewenste kleurwarmte te kiezen.

4. Druk op de toets **EXIT** om terug te keren naar de normale beeldweergave.

- Bij elke druk op de toetsen **▲ / ▼** verandert de schermweergave zoals hieronder aangegeven.



Handmatige regeling van de kleurwarmte (gebruikersoptie)

- U kunt elke gewenste kleurwarmte instellen voor rood, groen of blauw.

1. Druk op **MENU** en vervolgens op **▲ / ▼** om het menu **BEELD** te selecteren.

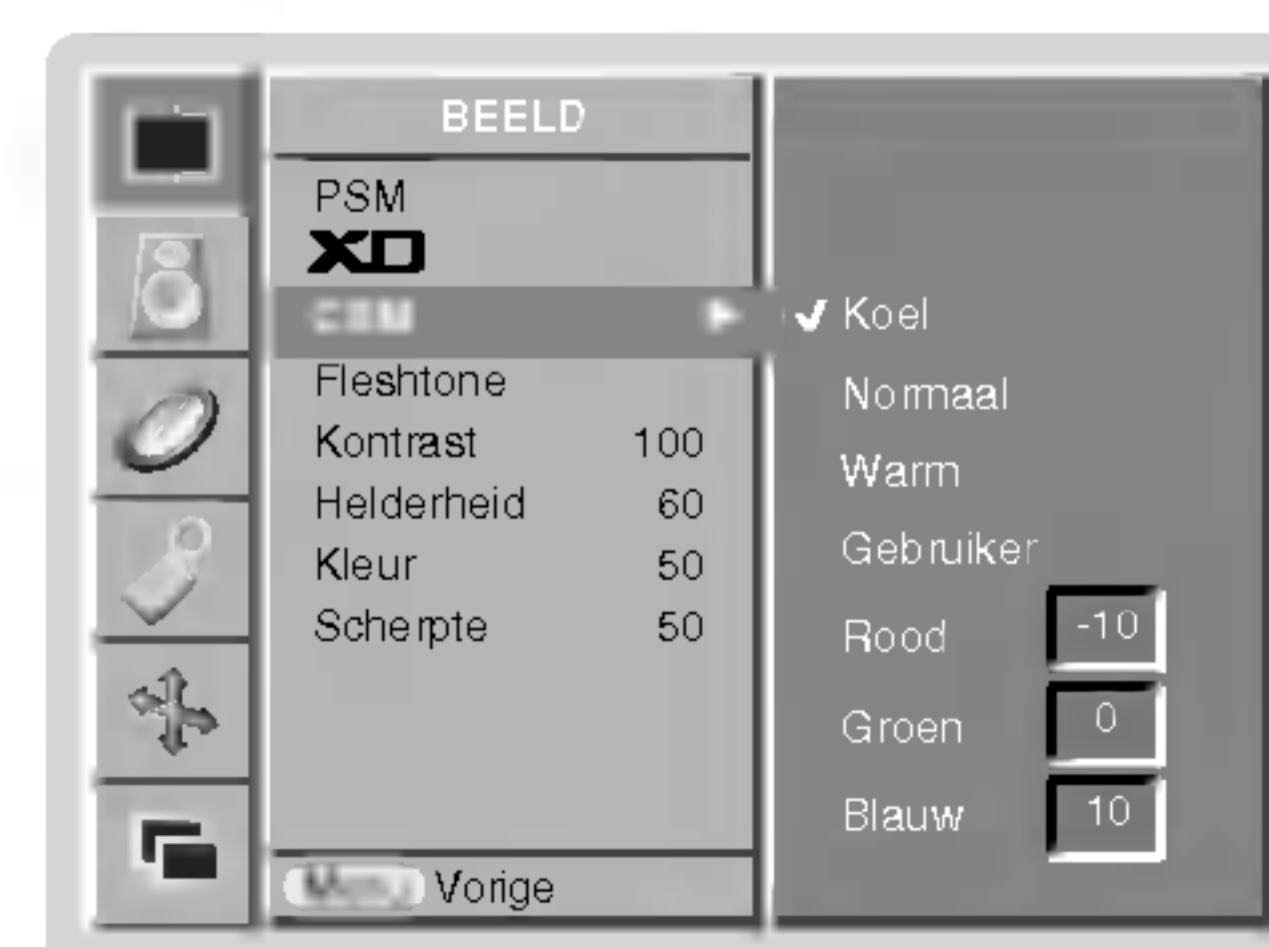
2. Druk op de toets **▶** en dan op de toets **▲ / ▼** om **CSM** te kiezen.

3. Druk op de toets **▶** en dan op de toets **▲ / ▼** om **Gebruiker** te kiezen.

4. Druk op de toets **▶**. Maak de gewenste instellingen met de toets **▲ / ▼ / ◀ / ▶**.

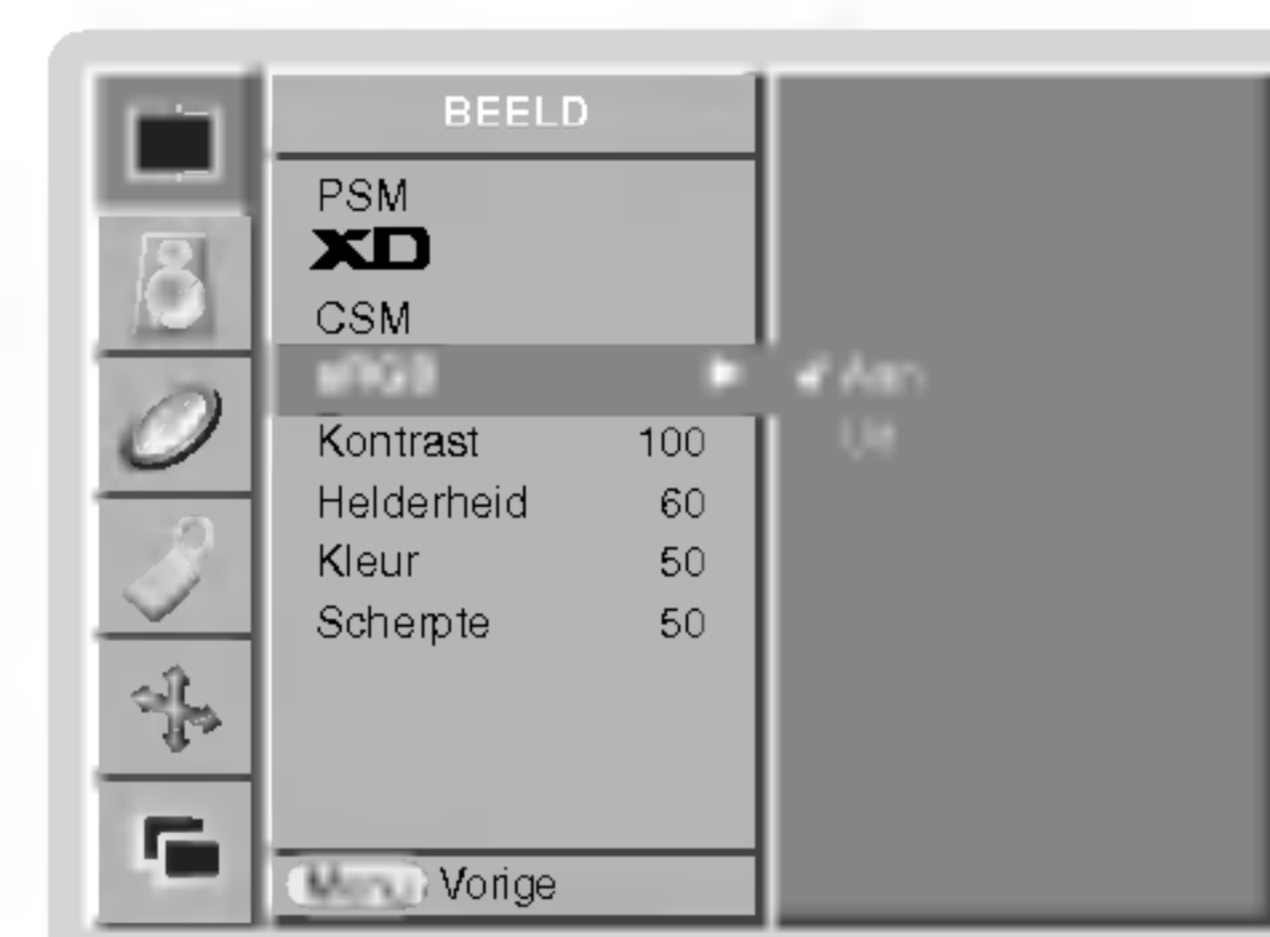
- Het afstellingsbereik van **Rood**, **Groen** en **Blauw** is -30~+30.

5. Druk op de toets **EXIT** om terug te keren naar de normale beeldweergave.



sRGB (Enkel in RGB[PC], DVI[PC]-modus)

- Wanneer het toestel is aangesloten op een extern apparaat met de sRGB-functie, wordt het kleurverschil gecompenseerd voor een correcte beeldweergave.
1. Druk op **MENU** en vervolgens op ▲ / ▼ om het menu **BEELD** te selecteren.
 2. Druk op de toets ► en dan op de toets ▲ / ▼ om **sRGB** te kiezen.
 3. Druk op de toets ► en dan op de toets ▲ / ▼ om **Aan** of **Uit** te kiezen.
 4. Druk op de toets **EXIT** om terug te keren naar de normale beeldweergave.



Vleeskleur

- Pas de Vleeskleur aan om de gewenste optie voor huidskleur te kiezen.
 - Deze functie werkt in de volgende modus :
AV (of AV1, AV2), COMPONENT 480i/480p/576i/576p/720p/1080i.
1. Druk op **MENU** en vervolgens op ▲ / ▼ om het menu **BEELD** te selecteren.
 2. Druk op de toets ► en dan op de toets ▲ / ▼ om **Fleshtone** te kiezen.
 3. Druk op de toets ►. Maak de gewenste instellingen met de toets ◀ / ▶.
 - Het afstellingsbereik van Vleeskleur is 0 ~ 3.
 4. Druk op de toets **EXIT** om terug te keren naar de normale beeldweergave.



Handmatige beeldregeling (gebruikersoptie)

- U kunt het contrast, de helderheid, de kleur, de scherpte en de kleurschakering van het beeld afstellen op de niveaus die u verkiest.
 - De beeldoptie Tint werkt niet bij de videostandaard PAL/SECAM.
1. Druk op **MENU** en vervolgens op ▲ / ▼ om het menu **BEELD** te selecteren.
 2. Druk op de toets ► en dan op de toets ▲ / ▼ om de gewenste beeldoptie te kiezen.
 3. Druk op de toets ► en dan op de toets ◀ / ▶ om de juiste instellingen te maken.
 4. Druk op de toets **EXIT** om terug te keren naar de normale beeldweergave.

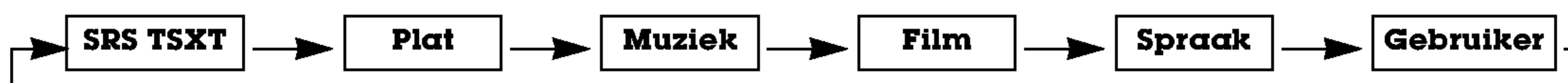


Opties van het geluidsmenu


SSM (Geluidsstatusgeheugen)

- Met deze functie kunt u van de beste geluidskwaliteit genieten zonder speciale afstellingen, want de monitor kiest automatisch de geluidsoptie die het best bij het bekeken programma past.
- Bij het met de hand afstellen van de geluidsopties (hoge tonen, lage tonen en balans), schakelt SSM automatisch naar de stand GEBRUIKER over.

1. Druk op de **SSM**-toets.
2. Druk op de **SSM**-toets om de gewenste geluidskwaliteit te kiezen.



- U kunt ook **SRS TSXT**, **Plat**, **Muziek**, **Film**, **Spraak** of **Gebruiker** in het geluid-menu kiezen.
- De geluidsinstellingen **SRS TSXT**, **Plat**, **Muziek**, **Film** en **Spraak** zijn in de fabriek geprogrammeerd voor de beste geluidswaergave en kunnen niet worden gewijzigd.

-  is een handelsmerk van SRS Labs, Inc.
- De TruSurround XT-technologie wordt gebruikt onder licentie van SRS Labs, Inc.

BBE

- BBE High Definition Sound zorgt voor een helderder en voller geluid, waardoor spraak beter herkenbaar wordt en muziek realistischer klinkt.

1. Druk op **MENU** en vervolgens op **▲ / ▼** om het menu **GELUID** te selecteren.
2. Druk op de toets **▶** en dan op de toets **▲ / ▼** om **BBE** te kiezen.
3. Druk op de toets **▶** en dan op de toets **▲ / ▼** om **Aan** of **Uit** te kiezen.
4. Druk op de toets **EXIT** om terug te keren naar de normale beeldwaergave.

BBE. Gefabriceerd onder licentie van BBE Sound, Inc.



AVL (Automatische volumebalans)

- Deze functie handhaaft het volume op hetzelfde niveau, zelfs als u van kanaal verandert.

1. Druk op **MENU** en vervolgens op **▲ / ▼** om het menu **GELUID** te selecteren.
2. Druk op de toets **▶** en dan op de toets **▲ / ▼** om **AVL** te kiezen.
3. Druk op de toets **▶** en dan op de toets **▲ / ▼** om **Aan** of **Uit** te kiezen.
4. Druk op de toets **EXIT** om terug te keren naar de normale beeldwaergave.



Geluid afstellen (handmatige instelling)

1. Druk op **MENU** en vervolgens op **▲ / ▼** om het menu **GELUID** te selecteren.
2. Druk op de toets **▶** en dan op de toets **▲ / ▼** om de gewenste geluidseigenschap te kiezen.
3. Druk op de toets **▶** en dan op de toets **◀ / ▶** om de juiste instellingen te maken.
4. Druk op de toets **EXIT** om terug te keren naar de normale beeldwaergave.

Opmerking : Hoge tonen, lage tonen en BBE kunnen niet worden gebruikt met SRS TSXT.



Menuopties Tijd

Klok instellen

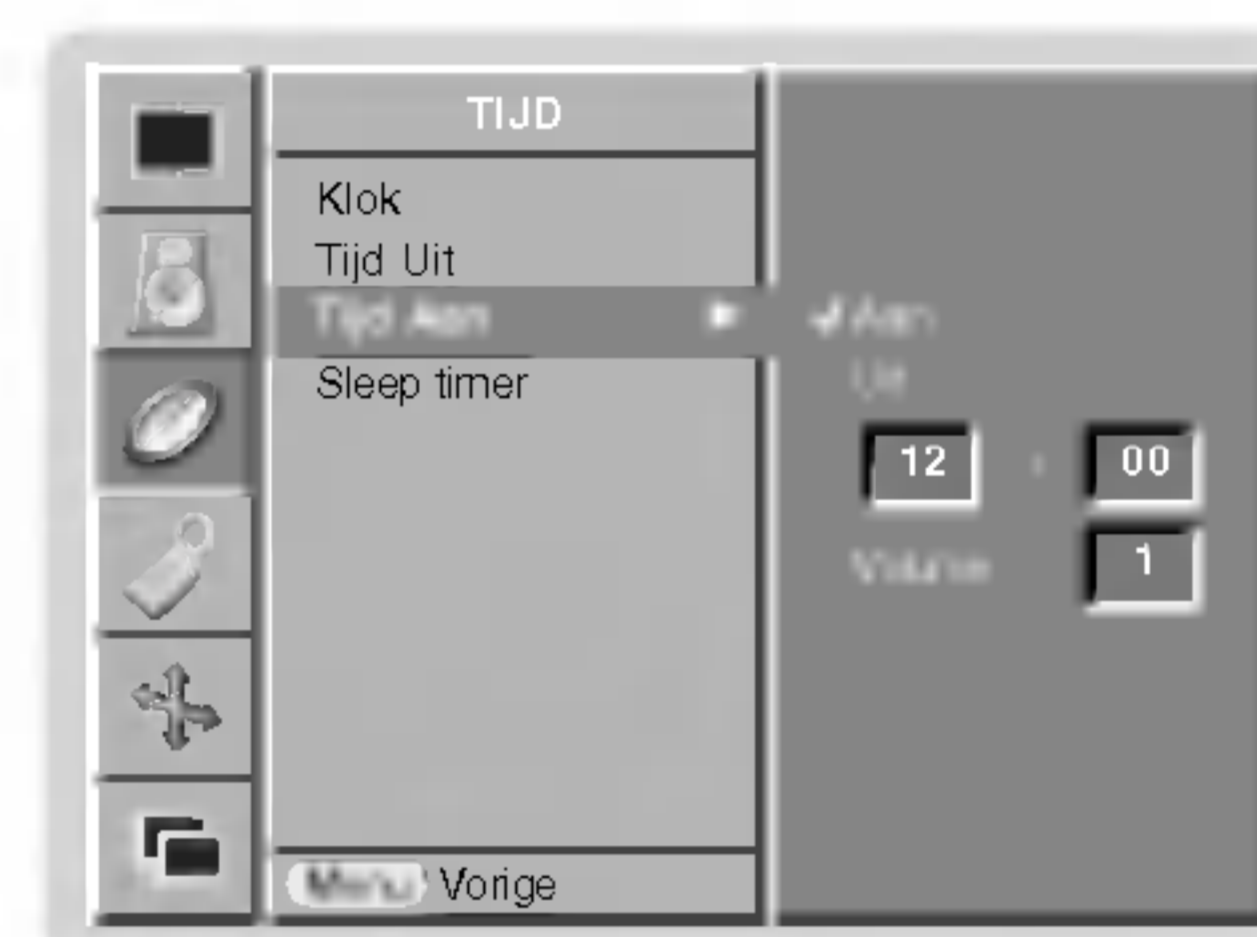
- Als de huidige tijdstelling wordt gewist door een stroomuitval, of als de TV-stekker wordt uitgetrokken of de monitor wordt uitgeschakeld met de knop **ON/OFF** op de monitor, moet de klok opnieuw worden ingesteld.
1. Druk op de toets **MENU** en gebruik daarna de toets **▲ / ▼** om het menu TIME (tijd) te kiezen.
 2. Druk op de toets **▶** en daarna op de toets **▲ / ▼** om Klok te kiezen.
 3. Druk op de toets **▶** en daarna op de toets **▲ / ▼** om het uur in te stellen.
 4. Druk op de toets **▶** en daarna op de toets **▲ / ▼** om de minuten in te stellen.
 5. Druk op de toets **EXIT** om terug te keren naar de normale beeldweergave.



De aan/uit-tijdschakeling instellen

- De tijdschakeling werkt alleen als de huidige tijd al is ingesteld.
- De uitschakelfunctie heeft voorrang op de inschakelfunctie als ze op dezelfde tijd zijn ingesteld.
- De monitor moet in de waakstand staan, anders werkt de inschakelfunctie niet.

1. Druk op de toets **MENU** en gebruik daarna de toets **▲ / ▼** om het menu TIME (tijd) te kiezen.
2. Druk op de toets **▶** en dan op de toets **▲ / ▼** om **Tijd Uit** of **Tijd Aan** te kiezen.
3. Druk op de toets **▶** en daarna op de toets **▲ / ▼** om **Aan** te kiezen.
4. Druk op de toets **▶** en daarna op de toets **▲ / ▼** om het uur in te stellen.
5. Druk op de toets **▶** en daarna op de toets **▲ / ▼** om de minuten in te stellen.
6. **Enkel inschakelfunctie**, druk op de toets **▶** en daarna op de toets **▲ / ▼** om het volume bij te regelen.
7. Druk op de toets **EXIT** om terug te keren naar de normale beeldweergave.

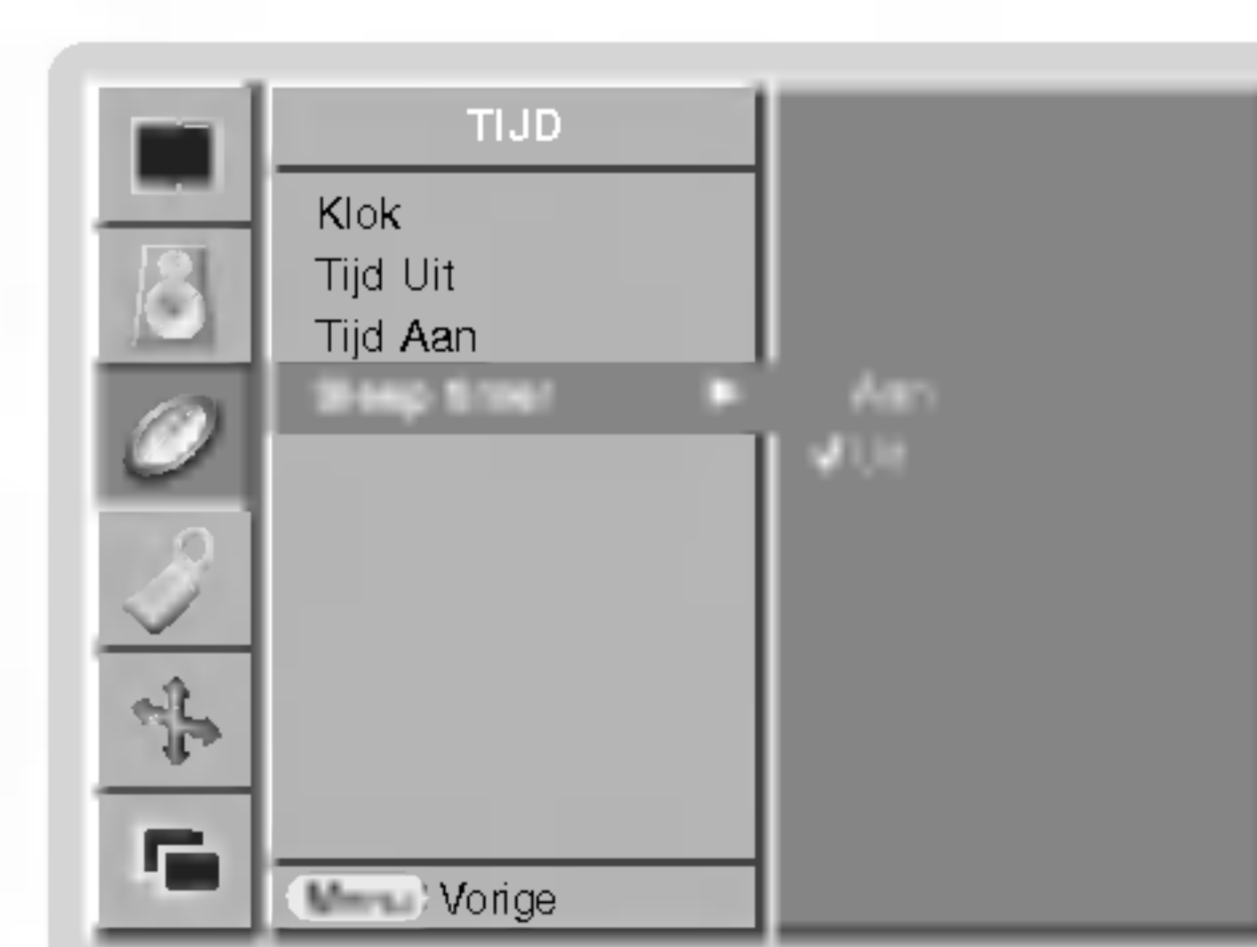


- Om de in/uitschakelfunctie te annuleren
Druk op de toets **▲ / ▼** om Off te kiezen in stap 3.
- Twee uur nadat het toestel met de aan-tijdfunctie ingeschakeld werd, schakelt het toestel automatisch terug in waakstand, tenzij er ondertussen op een toets gedrukt is.

Automatische Aus

- Als er geen ingangssignaal is, wordt de monitor automatisch uitgeschakeld na 10 minuten.

1. Druk op de toets **MENU** en gebruik daarna de toets **▲ / ▼** om het menu TIME (tijd) te kiezen.
2. Druk op de toets **▶** en daarna op de toets **▲ / ▼** om **Sleep timer** te kiezen.
3. Druk op de toets **▶** en dan op de toets **▲ / ▼** om **Aan** of **Uit** te kiezen.
4. Druk op de toets **EXIT** om terug te keren naar de normale beeldweergave.



Uitschakeltimer

De uitschakeltimer schakelt de monitor na een vooraf ingestelde tijd uit.

- Druk op de **SLEEP**-toets om het aantal minuten te kiezen. De aanduiding **L^{zz} --- Min** verschijnt op het scherm, gevolgd door **10, 20, 30, 60, 90, 120, 180** en **240**. De timer begint af te tellen vanaf het gekozen aantal minuten.

- a. Om de resterende uitschakeltijd te controleren, drukt u eenmaal op de **SLEEP**-toets of de **OK**-toets.
- b. Om de uitschakeltijd te annuleren, drukt u herhaaldelijk op de **SLEEP**-toets tot de aanduiding **L^{zz} --- Min** verschijnt.
- c. Als u de monitor uitschakelt nadat u de uitschakeltimer heeft ingesteld, wordt deze instelling gewist.

Opties van het speciale menu

Kinderslot

- De monitor kan zo worden ingesteld dat hij alleen met de afstandsbediening kan worden gebruikt.

1. Druk op de **MENU**-toets en dan op de toetsen ▲ / ▼ om het menu EXTRA te kiezen.
2. Druk op de toets ► en dan op de toetsen ▲ / ▼ om **Kinderslot** te kiezen.
3. Druk op de toets ► en dan op de toetsen ▲ / ▼ om **Aan** of **Uit** te kiezen.
4. Druk op de toets **EXIT** om terug te keren naar de normale beeldweergave.



- Deze monitor is zo geprogrammeerd dat hij onthoudt op welke optie hij het laatst was ingesteld, zelfs als u de monitor uitschakelt.
- Als bij de instelling **Kinderslot 'Aan'** de monitor met de afstandsbediening wordt uitgeschakeld, drukt u op de **INPUT SELECT**-toets op de monitor of op **POWER, INPUT SELECT, MULTIMEDIA** op de afstandsbediening.
- Als de instelling **Kinderslot 'Aan'** is, verschijnt de aanduiding '▲ Kinderslot aan' op het scherm als een toets op het voorpaneel wordt ingedrukt.

ISM-methode

- Vermijd dat een stilstaand beeld te lange tijd op het monitorscherm blijft staan. Een stilstaand beeld van een PC/videospel dat lange tijd op het scherm blijft staan, veroorzaakt een spookbeeld dat blijft staan zelfs wanneer u van beeld verandert.

1. Druk op de **MENU**-toets en dan op de toetsen ▲ / ▼ om het menu EXTRA te kiezen.
2. Druk op de toets ► en daarna op de toets ▲ / ▼ om de ISM-methode te kiezen.
3. Druk op de toets ► en daarna op de toets ▲ / ▼ om Normaal, Satelliet, Inversie of White Wash te kiezen.

- **White wash :**

White Wash verwijdert permanente beelden van het scherm. Een te groot permanent beeld kan met deze functie niet perfect worden verwijderd. Druk op een willekeurige toets om deze functie uit te schakelen.

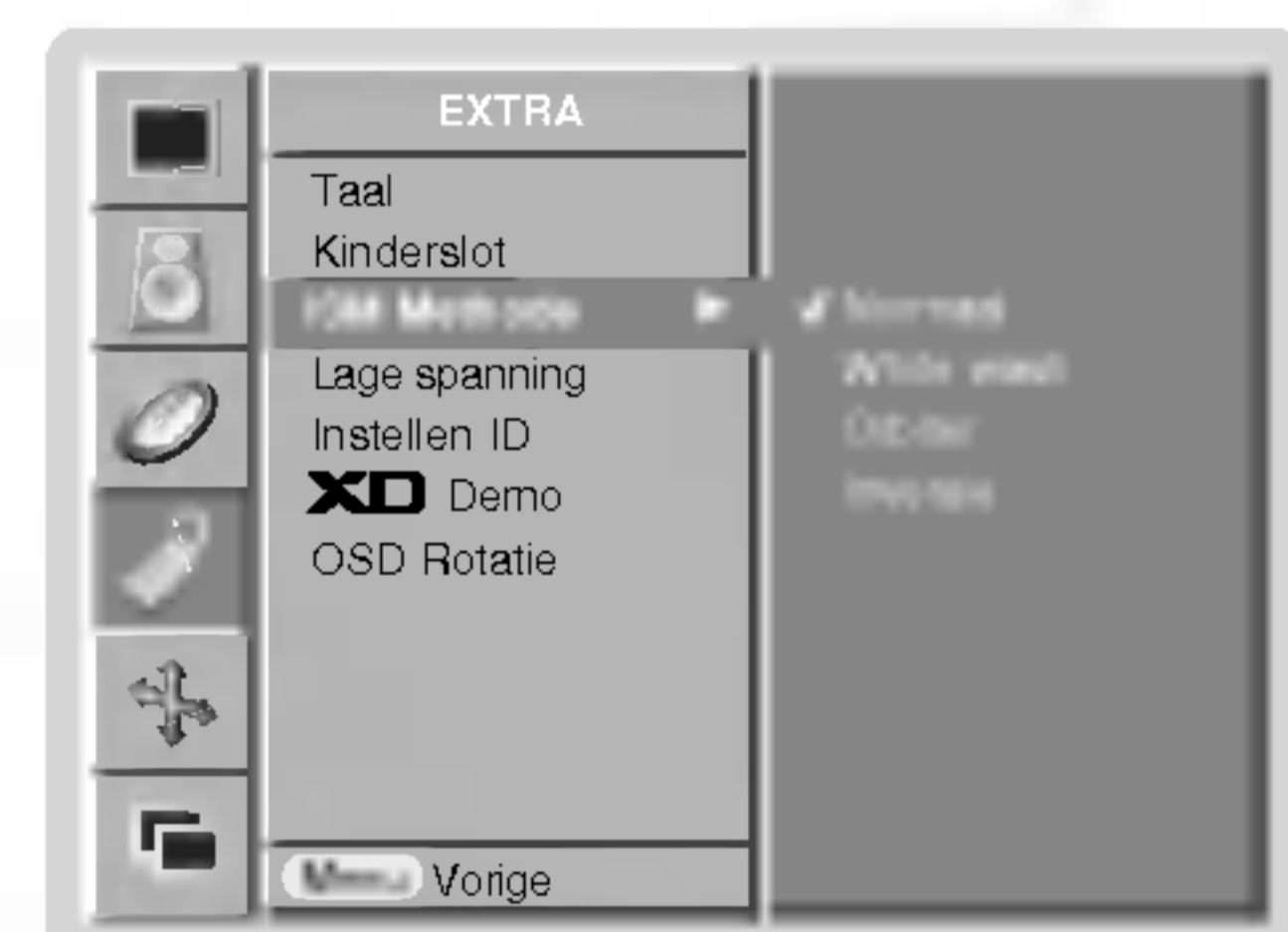
- **Orbiter :**

In de satellietmodus verandert het scherm om de 2 minuten om te vermijden dat er een beeld op het scherm inbrandt. De satellietfunctie kan echobeelden voorkomen. Het is echter best dat u vermijdt dat een stilstaand beeld op het scherm blijft staan.

- **Inversie :**

De functie Inversie schakelt de schermkleur om de 30 minuten om.

4. Druk op de toets **EXIT** om terug te keren naar de normale beeldweergave.



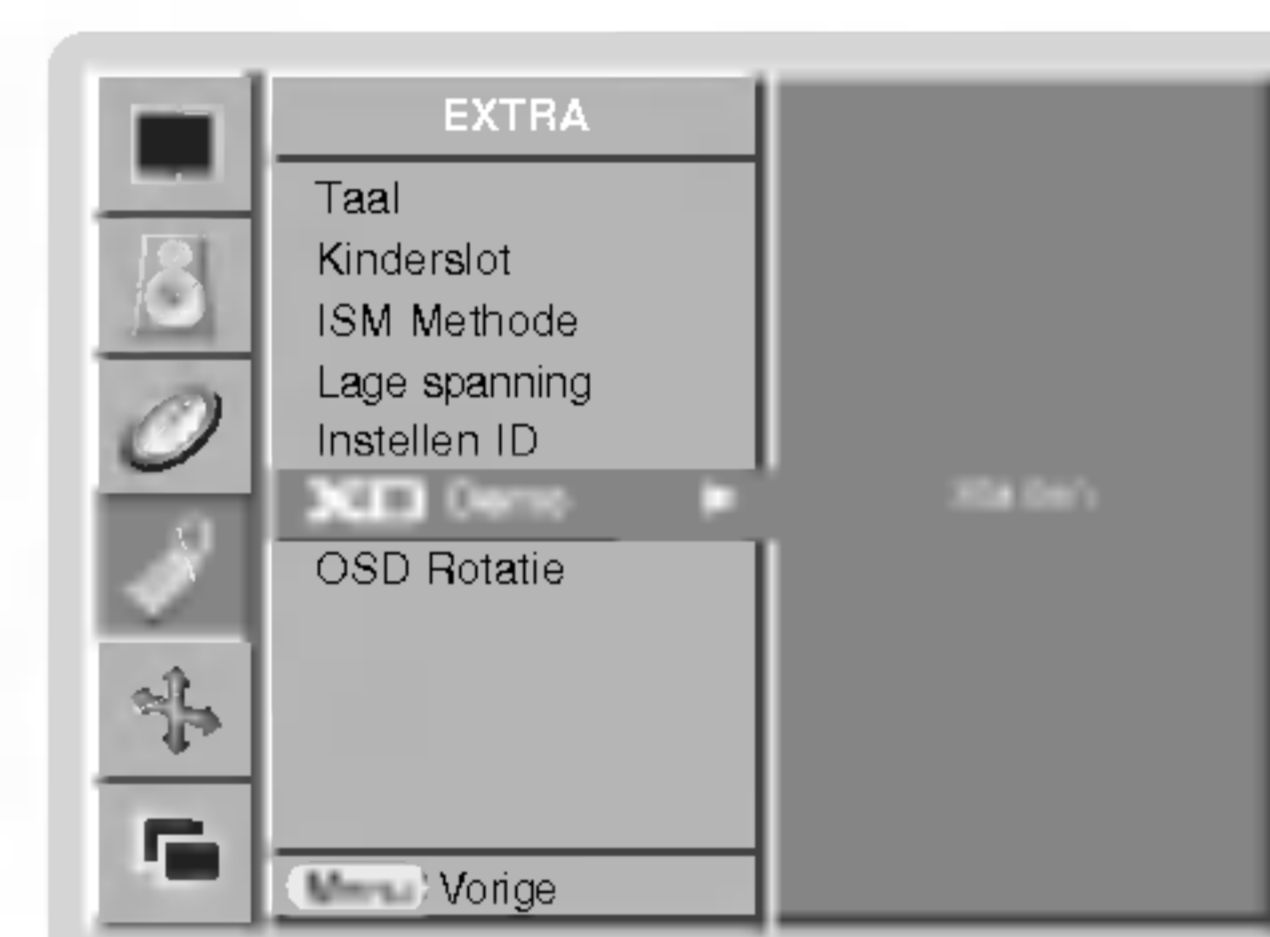
Laag verbruik

- Met deze functie kunt u het stroomverbruik van de monitor verminderen.
1. Druk op de **MENU**-toets en dan op de toetsen ▲ / ▼ om het menu **EXTRA** te kiezen.
 2. Druk op de toets ► en gebruik daarna de toets ▲ / ▼ om het menu **Lage spanning** te kiezen.
 3. Druk op de toets ► en dan op de toetsen ▲ / ▼ om **Aan** of **Uit** te kiezen.
 4. Druk op de toets **EXIT** om terug te keren naar de normale beeldweergave.



XD Demo

- Gebruik deze functie om het verschil te zien tussen XD Demo aan en XD Demo uit.
1. Druk op de **MENU**-toets en dan op de toetsen ▲ / ▼ om het menu **EXTRA** te kiezen.
 2. Druk op de toets ► en gebruik daarna de toets ▲ / ▼ om het menu **XD Demo** te kiezen.
 3. Druk op de toets ► om **XD Demo** te kiezen.
 4. Druk op de toets **EXIT** om terug te keren naar de normale beeldweergave.



Menurotatie voor verticale weergave

1. Druk op de **MENU**-toets en dan op de toetsen ▲ / ▼ om het menu **EXTRA** te kiezen.
2. Druk op de toets ► en gebruik daarna de toets ▲ / ▼ om het menu **OSD Rotatie**.
3. Druk op de toets ► en dan op de toetsen ▲ / ▼ om **Normaal** of **Rotatie** te kiezen.
 - Kies Normaal als de monitor horizontaal gemonteerd is.
 - Kies Rotatie als de monitor verticaal gemonteerd is.
4. Druk op de toets **EXIT** om terug te keren naar de normale beeldweergave.



Opties van het schermmenu

Automatische afstelling (Enkel in RGB[PC]-modus)

- Stelt automatisch de beeldpositie af en beperkt beeldtrillingen.

1. Druk op de **MENU**-toets en dan op de toetsen ▲ / ▼ om het menu **SCHERM** te kiezen.
2. Druk op de toets ► en dan op de toetsen ▲ / ▼ om **Auto config.** te kiezen.
3. Druk op de ►-toets.
 - Wanneer de **Auto config.** voltooid is, verschijnt het bericht **OK** op het scherm.
 - Als de beeldpositie niet in orde is, moet u de automatische configuratie opnieuw proberen.
4. Als het beeld na de auto-configuratie nog verder moet worden afgesteld in RGB (PC), moet u handmatig afstellen en vervolgens **Handmatig config.** kiezen.
5. Druk op de toets **EXIT** om terug te keren naar de normale beeldweergave.

- Als het beeld nog altijd niet correct is, betekent dit niet dat uw monitor defect is, maar moet u gewoon verder afstellen.
- De functies Automatisch configureren en Met de hand configureren moeten niet worden gebruikt voor de DVI-modus.



Beeldformaat instellen

- U kan TV kijken in verschillende beeldformaten; **Spectakel, Full Screen, Origineel, 4:3, 16:9, 14:9** en **Zoomen**.

1. Druk op de **MENU**-toets en dan op de toetsen ▲ / ▼ om het menu **SCHERM** te kiezen.
2. Druk op de toets ► en daarna op de toets ▲ / ▼ om **ARC** te kiezen.
3. Druk op de toets ► en daarna op de toets ▲ / ▼ om **Spectakel, Full Screen, Origineel, 4:3, 16:9, 14:9** of **Zoomen** te kiezen.

• Spectakel

Wanneer uw televisietoestel een Wide Screen signaal ontvangt, zal deze selectie ertoe leiden dat het beeld horizontaal zal aangepast worden, in een lineaire proportie, om het scherm volledig te vullen.

• Full Screen

Wanneer uw tv een breedbeeld signaal ontvangt, kunt u het beeld horizontaal of verticaal aanpassen, in lineaire proporties, door de instructies te volgen. Op deze manier komt u tot een volledige beeldvulling.

• Origineel (optie)

Wanneer uw TV-toestel het breedbeeldsignaal ontvangt via de AV-scartaansluiting, zal het automatisch het beeldformaat wijzigen.

• 4:3

Dit beeldformaat is 4 op 3 van een gewone TV.

• 16:9

U kan films (het beeldformaat 16:9) of gewone TV-programma's bekijken via de modus 16:9.

Het scherm 16:9 wordt op gewoon scherm bekeken maar het scherm 4:3 wordt links en rechts vergroot zodat het scherm 16:9 volledig gevuld is.

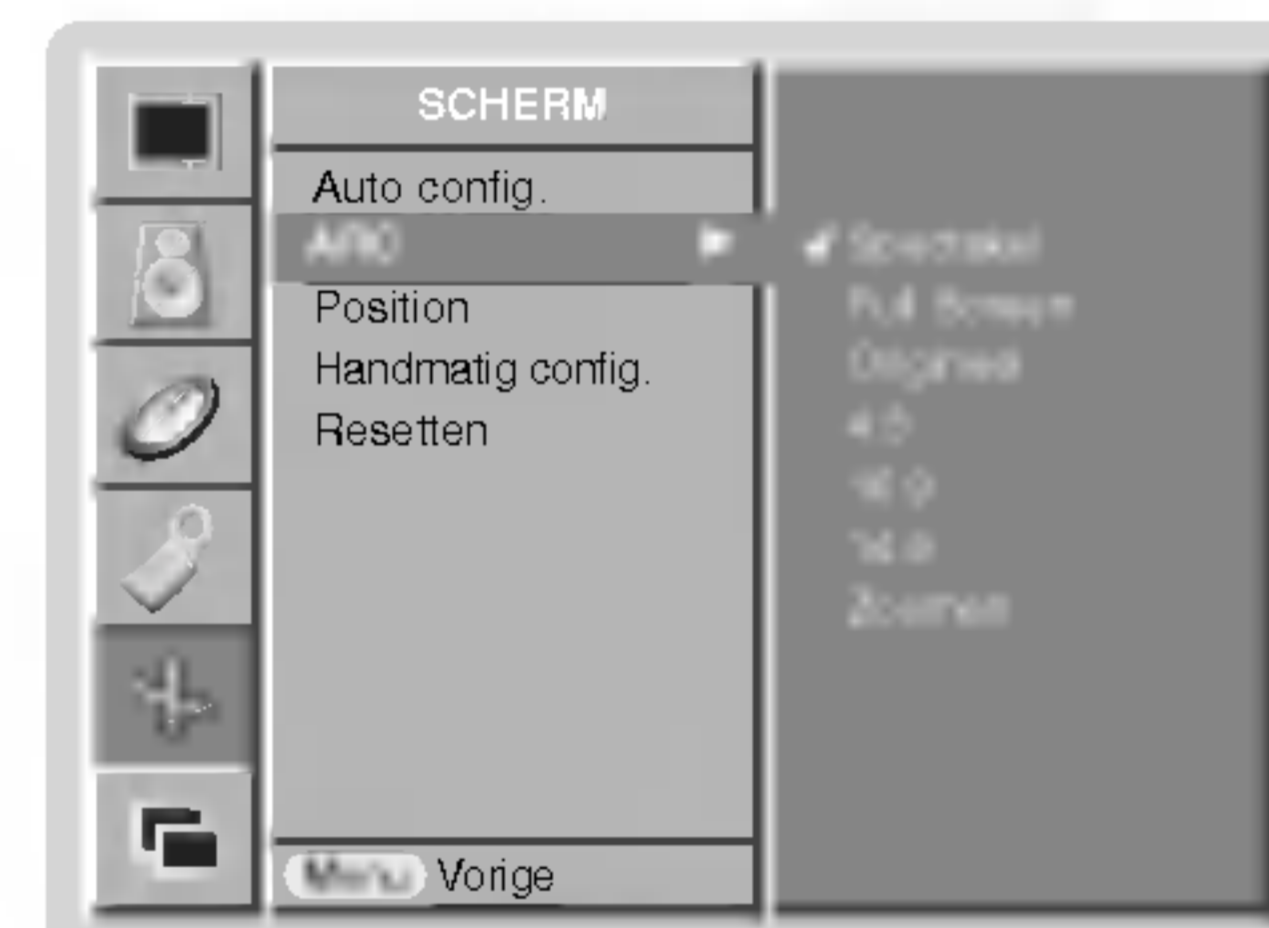
• 14:9

Het 14:9- scherm ziet eruit als een 4:3-beeld dat is vergroot naar boven/onder links/rechts.

• Zoomen

U kan film op een groot scherm bekijken dankzij de zoommodus. Het scherm 4:3 wordt zowel onderaan als bovenaan en links en rechts vergroot zodat het scherm 16:9 volledig gevuld is. Het kan dat de boven- en onderkant van het beeld verloren gaan.

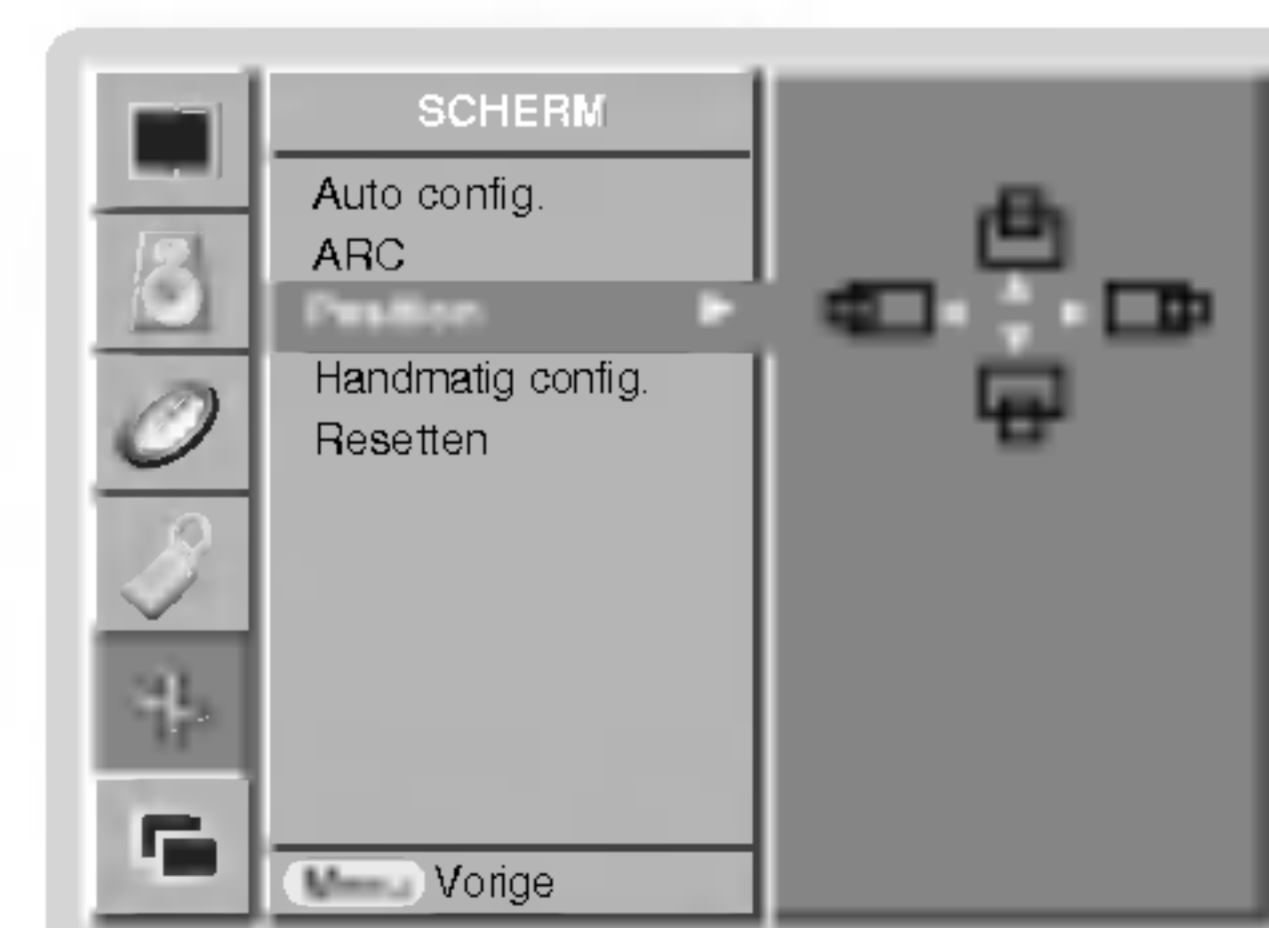
4. Druk op de toets **EXIT** om terug te keren naar de normale beeldweergave.



Schermpositie

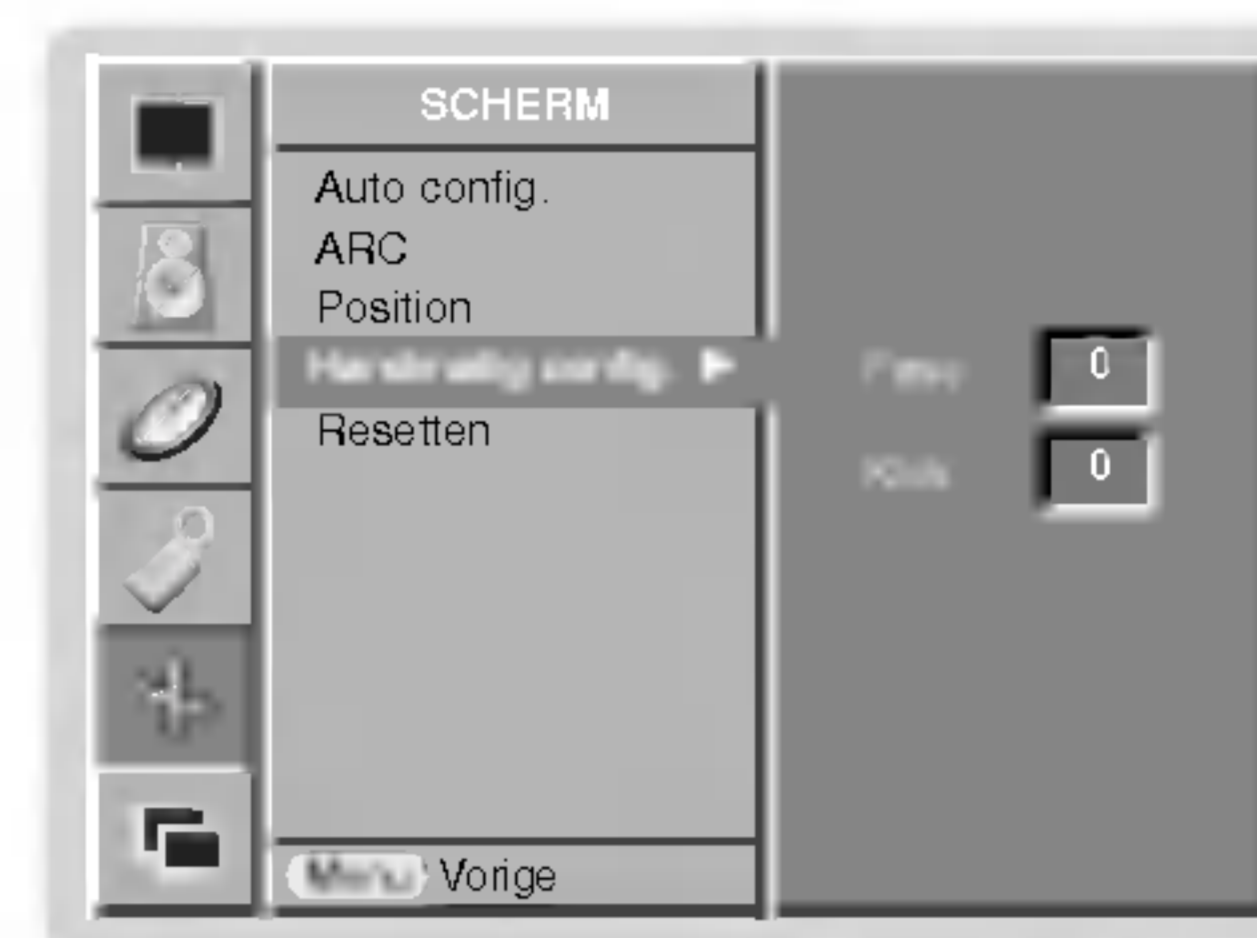
- Deze functie werkt in de volgende modus :
RGB-PC of COMPONENT 480p/576p/720p/1080i.

1. Druk op de **MENU**-toets en dan op de toetsen ▲ / ▼ om het menu **SCHERM** te kiezen.
2. Druk op de toets ► en daarna op de toets ▲ / ▼ om **Position** te kiezen.
3. Druk op de toets ► en daarna op de toetsen ▲ / ▼ of ◀ / ▶ om de positie bij te stellen.
4. Druk op de toets **EXIT** om terug te keren naar de normale beeldweergave.



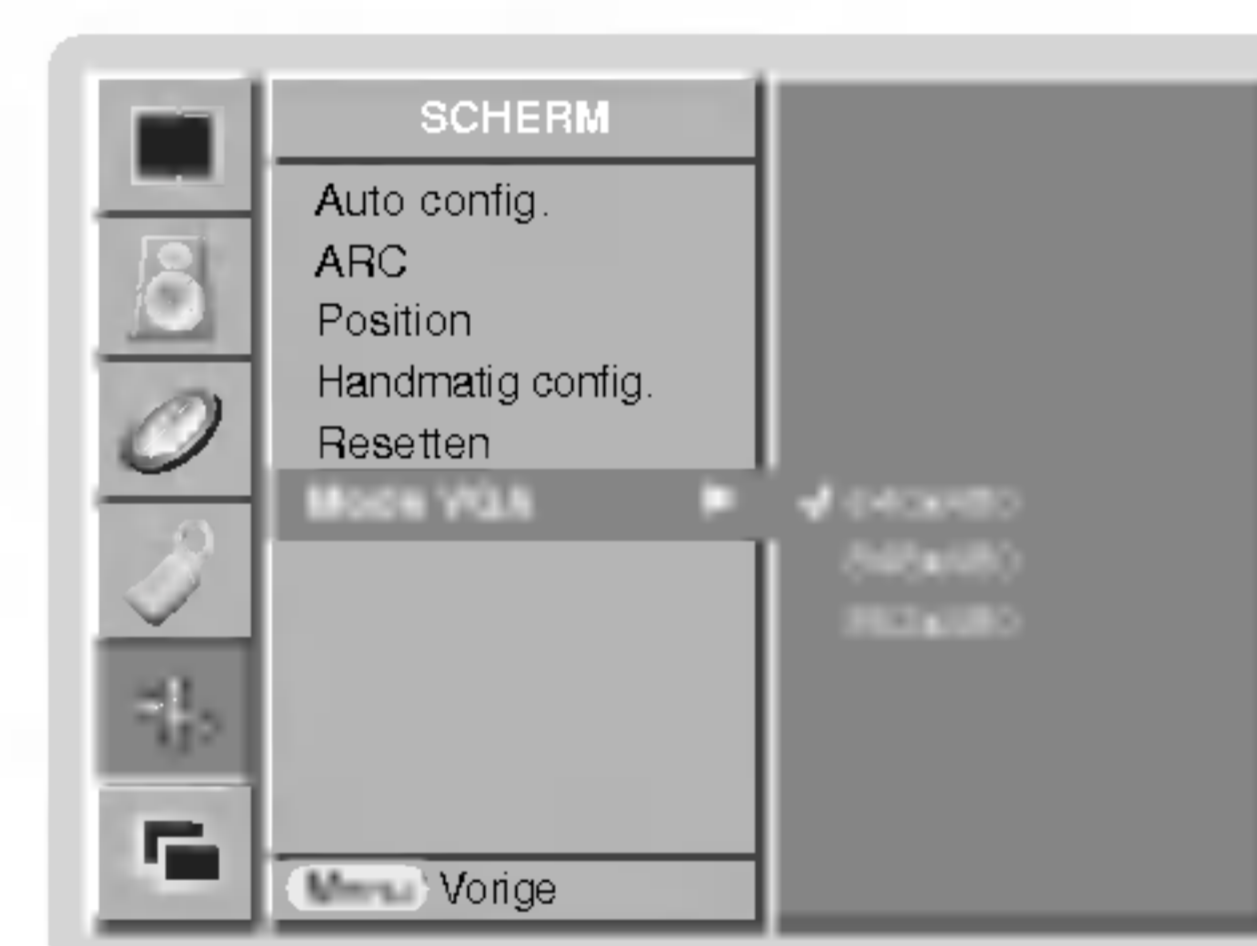
Manuell Konfig. (Enkel in RGB[PC]-modus)

- Indien het beeld na de auto-configuratie nog niet duidelijk is en in het bijzonder als de op het scherm weergegeven tekst nog trilt, moet u de beeldsynchronisatie met de hand afstellen.
1. Druk op de **MENU**-toets en dan op de toetsen ▲ / ▼ om het menu **SCHERM** te kiezen.
 2. Druk op de toets ► en dan op de toetsen ▲ / ▼ om **Handmatig config.** te kiezen.
 3. Druk op de toets ► en dan op de toetsen ▲ / ▼ om **Fase** of **Klok** te kiezen.
 - Het afstellingsbereik van **Fase** is 0 ~ 30.
 - Het afstellingsbereik van **Klok** is -127 ~ +128.
 5. Druk op de toets **EXIT** om terug te keren naar de normale beeldweergave.



Breedbeeld VGA/XGA-modus selecteren (Enkel in RGB[PC]-modus)

- Voor een normale beeldweergave moet de resolutie van de RGB-modus met de keuze van de VGA/XGA-modus overeenkomen.
 - Bij sommige modellen kan de XGA-modus niet worden geselecteerd.
1. Druk op de toets **MENU** en dan op de toets ▲ / ▼ om het **SCHERM**-menu weer te geven.
 2. Druk op de toets ► en daarna op de toets ▲ / ▼ om **VGA-modus** (of **XGA-modus**) te kiezen.
 3. Druk op de toets ► en daarna op de toets ▲ / ▼ om de gewenste **VGA/XGA-resolutie** te kiezen.
 4. Druk op de toets **EXIT** om terug te keren naar de normale beeldweergave.



Schermafstellingen

- Gebruik deze functie om beeldtrillingen of een onstabiel beeld te corrigeren tijdens het bekijken van een videocassette.
 - Deze functie werkt in de volgende modus:
AV (of AV1, AV2) of Component 480i/576i.
1. Druk op de **MENU**-toets en dan op de toetsen ▲ / ▼ om het menu **SCHERM** te kiezen.
 2. Druk op de toets ► en dan op de toets ▲ / ▼ om **Beeld aanpassen** te kiezen.
 3. Druk op de toets ► en dan op de toets ▲ / ▼ om **TV** of **VCR** te kiezen.
 - Kies de optie **VCR** als u een video bekijkt.
 - Kies de optie **TV** voor alle andere apparatuur (behalve videorecorder).
 4. Druk op de toets **EXIT** om terug te keren naar de normale beeldweergave.



Cinema (Bioscoop)

- Als u een film bekijkt, kunt u de set met deze functie instellen op de optimale beeldweergave.
 - Deze functie werkt in de volgende modus:
AV (of AV1, AV2) of COMPONENT 480i/576i.
1. Druk op de **MENU**-toets en dan op de toetsen ▲ / ▼ om het menu **SCHERM** te kiezen.
 2. Druk op de toets ► en dan op de toets ▲ / ▼ om **Bioscoop.** te kiezen.
 3. Druk op de toets ► en dan op de toets ▲ / ▼ om **Aan** of **Uit** te kiezen.
 4. Druk op de toets **EXIT** om terug te keren naar de normale beeldweergave.



Opties van het schermmenu

Onderdrukking van helderheidsruis (optie)

- U kunt Aan of Uit kiezen om de helderheidsruis te verminderen die mogelijk op het scherm verschijnt tijdens het TV-kijken.
- Deze functie werkt in de volgende modus :
AV (of AV1, AV2) of Component 480i/576i.

1. Druk op de toets **MENU** en dan op de toets **▲ / ▼** om het **SCHERM**-menu weer te geven.
2. Druk op de toets **▶** en dan op de toets **▲ / ▼** om **YNR** te kiezen.
3. Druk op de toets **▶** en dan op de toets **▲ / ▼** om **Aan** of **Uit** te kiezen.
4. Druk op de toets **EXIT** om terug te keren naar de normale beeldweergave.



Initialiseren (terugzetten op oorspronkelijke fabriekswaarde)

- Deze functie werkt in de huidige modus.
- De ingestelde waarde vastleggen,

1. Druk op de toets **MENU** en dan op de toets **▲ / ▼** om het **SCHERM**-menu weer te geven.
2. Druk op de toets **▶** en dan op de toets **▲ / ▼** om **Resetten** te kiezen.
3. Druk op de toets **▶**.

- U kunt de opties Position (Positie), SPLIT ZOOM (Gesplitst zoomen), PIP Size (Beeld-in-beeld-formaat), PIP Position (Positie), PIP Transparency (Transparantie) en de grootte van het subbeeld instellen voor de modus Twin Picture.



Split Zoom

- Met deze functie kunt u het scherm met een regelmatige verhouding vergroten.
- Deze functie is voor elke ingangsbron beschikbaar.
- Deze functie is niet beschikbaar in de modus Roteren (draaien).
- Met 2-SPLIT ZOOM kunt u het scherm enkel hoger en lager bewegen.
- Als een scherm vergroot is, kan het worden verplaatst zonder de Split Zoom.

1. Druk op de **SPLIT ZOOM**-toets.

- Bij elke druk op de **SPLIT ZOOM**-toets verandert de schermweergave zoals hieronder aangegeven.



Ingeval van 9-SPLIT:

Druk op de cijfertoets om de sectie die u wilt vergroten te kiezen.
Als u nummer 5 kiest, wordt de 5de sectie vergroot en kunt u ook het vergrote scherm verplaatsen met de toetsen **▲ / ▼** of **◀ / ▶**.



Sectie 5 wordt veranderd naar een volledig scherm.

PIP-functie (beeld in beeld)

- Met PIP kunt u 2 verschillende ingangen (bronnen) tegelijk op uw monitor bekijken. Eén bron wordt groot weergegeven en de andere bron zal een kleiner inzetbeeld tonen.

PIP bekijken

Druk op de **PIP/DW**-toets om het subbeeld weer te geven.

- Bij elke druk op de **PIP/DW**-toets verandert de schermweergave zoals hieronder aangegeven.



Ingangssignaalbron voor PIP kiezen

Druk op de **PIP INPUT**-toets om de ingangsbron voor het subbeeld te kiezen.



- Bij gebruik van de modi RGB, DVI en COMPONENT 480p/576p/720p/1080i voor het hoofdbeeld, kunt u AV (of AV1, AV2) en COMPONENT 480i/576i selecteren voor het subbeeld.
- Bij gebruik van de modi AV (of AV1, AV2) en COMPONENT 480i/576i voor het hoofdbeeld, kunt u COMPONENT 480p/576p/720p/1080i, RGB en DVI selecteren voor het subbeeld.
- U kunt niet gelijktijdig voor zowel het hoofdbeeld als het subbeeld dezelfde modus selecteren.

PIP verplaatsen (Enkel in PIP-modus)

Druk op de **POSITION**-toets terwijl u in de PIP-modus bent.

Druk herhaaldelijk op de knop ▲ / ▼ of ◀ / ▶ totdat de gewenste positie is bereikt. Het subbeeld wordt van boven naar beneden of van links naar rechts verplaatst.



PIP Formaat

Druk op de **WIN.SIZE (Fenster Groesse)**-toets en dan op de toetsen ◀ / ▶ om subbeeldformaat af te stellen.

In de modi DW1 en DW2 worden het hoofdbeeld en het subbeeld gelijktijdig aangepast als u op de knop **WIN.SIZE** drukt. In de PIP-modus kunt u met de knop **WIN.SIZE** alleen het subbeeld aanpassen.



PIP Transparency aanpassen (Enkel in PIP-modus)

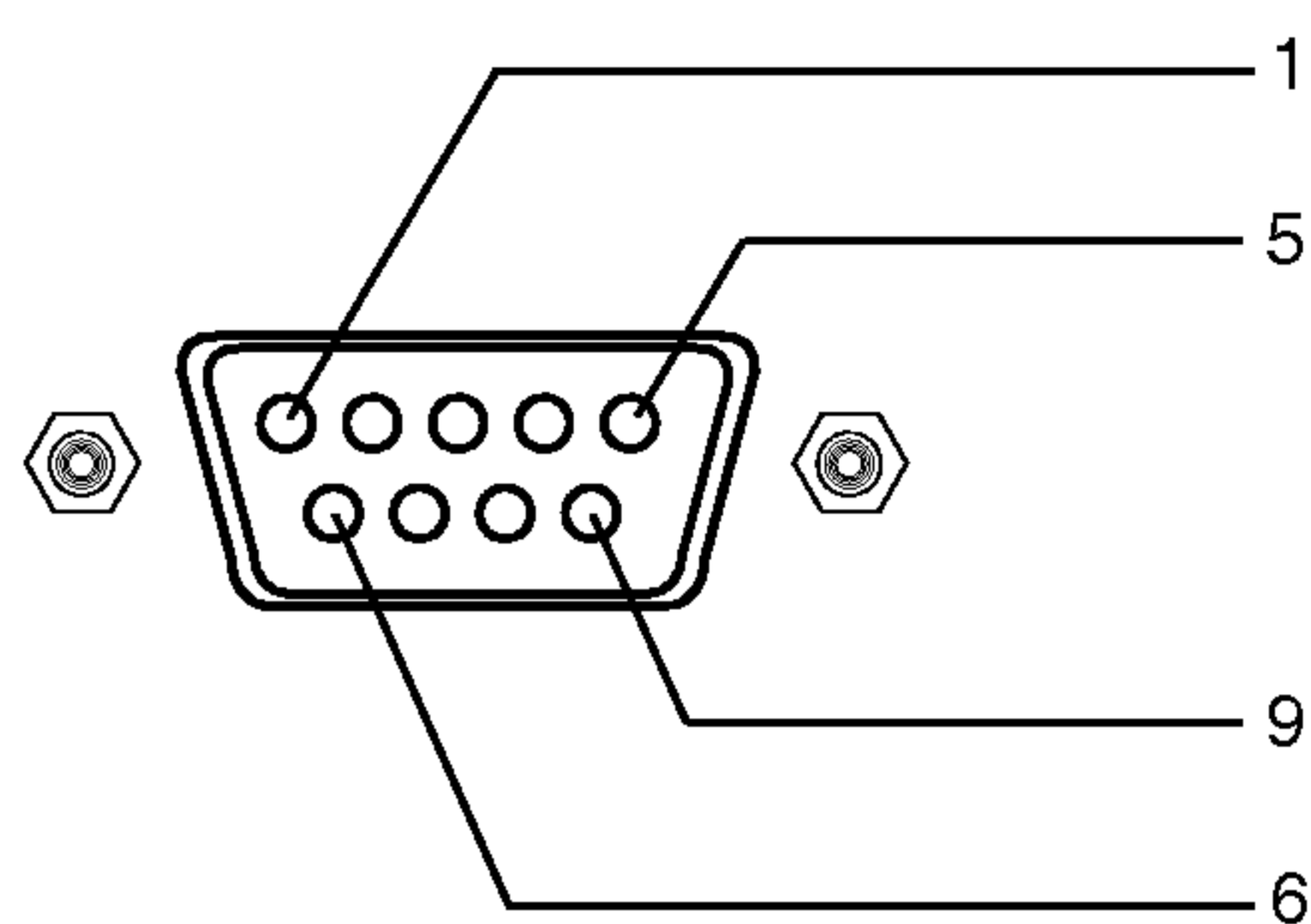
1. Druk op de **MENU**-toets en dan op de toetsen ▲ / ▼ om het menu PIP/DW te kiezen.
2. Druk op de toets ▶ en daarna op de toets ▲ / ▼ om **PIP Transparant** te kiezen.
3. Druk op de toets ▶ en daarna op de toets ◀ / ▶ om de PIP-transparantie bij te regelen.
 - Het afstellingsbereik van **PIP Transparant** is 0 ~ 10.
4. Druk op de toets **EXIT** om terug te keren naar de normale beeldweergave.

Extern bedieningsapparaat instellen

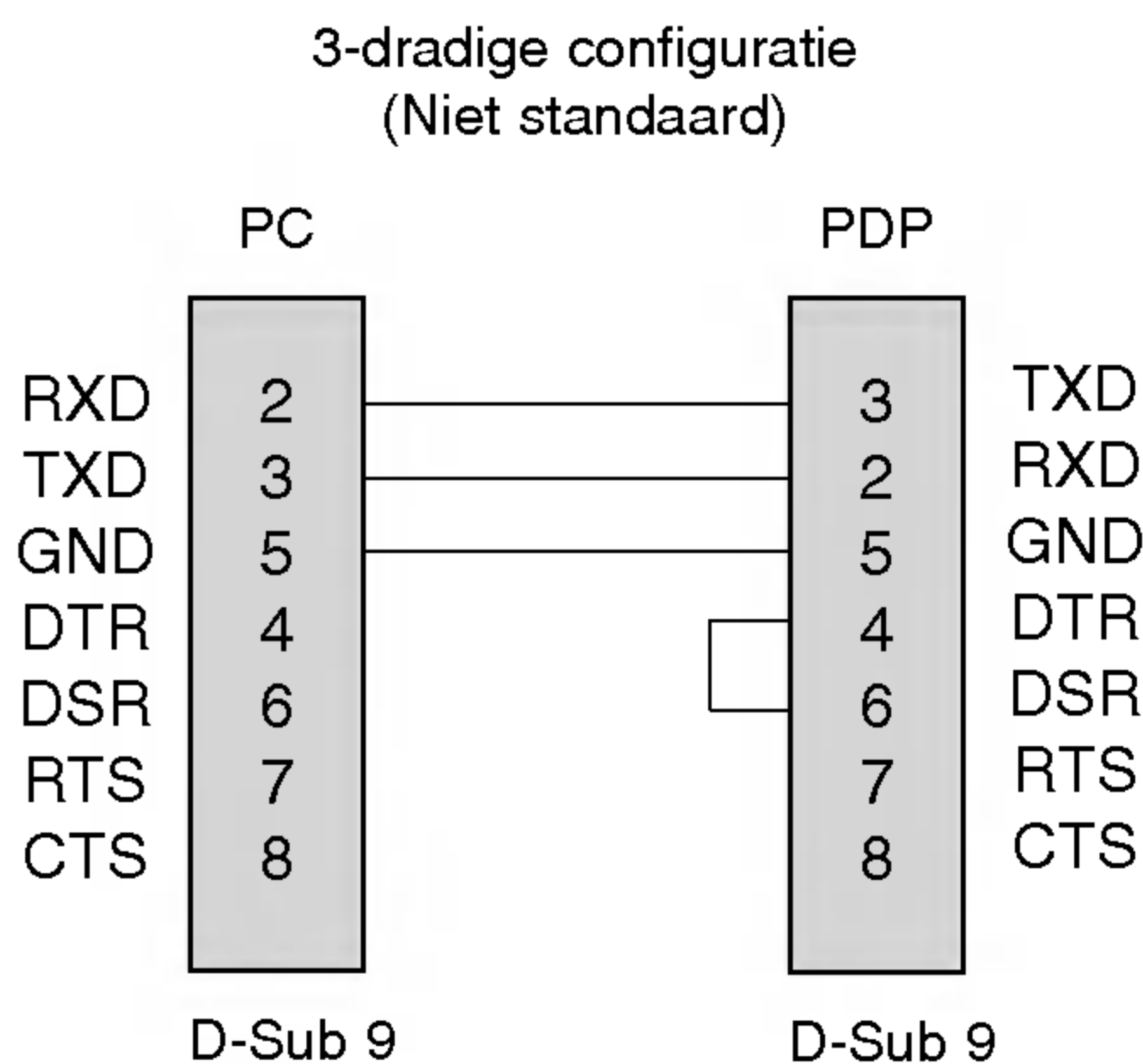
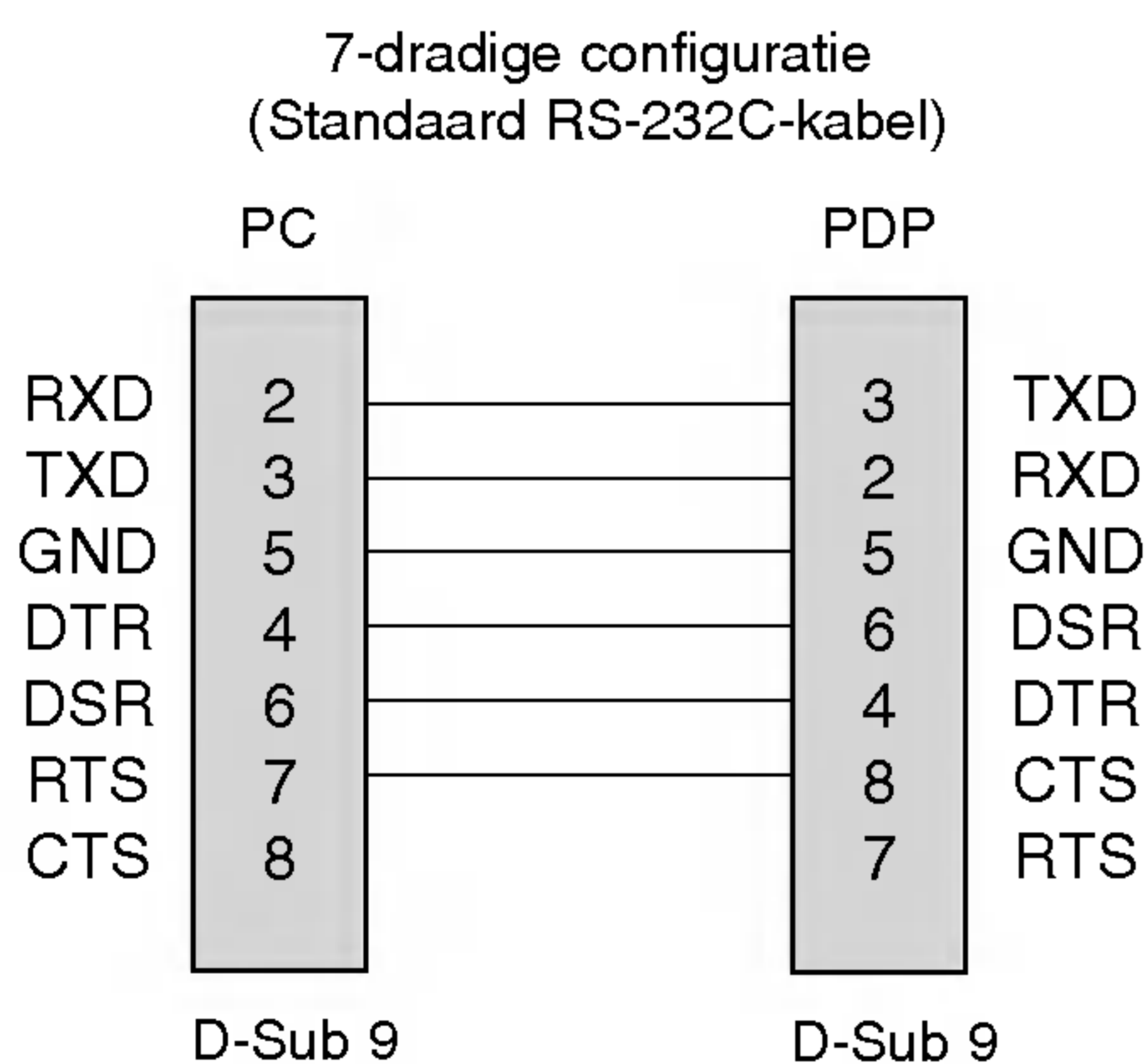
- Sluit de RS-232C-ingangsbuss op een extern bedieningsapparaat (zoals een computer of een A/V-bedieningsysteem) aan om de functies van de monitor extern te bedienen.
- Sluit de seriële poort van het externe bedieningsapparaat op de RS-232C-bus op het achterpaneel van de monitor aan.
- RS-232C-aansluitingskabels worden niet met de monitor meegeleverd.

Stekkertype: 9-pens-D-substekker

Nr.	Pennaam
1	Geen verbinding
2	RXD (gegevens ontvangen)
3	TXD (gegevens versturen)
4	DTR (DTE-zijde klaar)
5	GND (aarding)
6	DSR (DCE-zijde klaar)
7	RTS (klaar om te versturen)
8	CTS (veilig om te versturen)
9	Geen verbinding



RS-232C-configuraties



ID INSTELLEN

- Gebruik deze functie om het ID-nummer van een monitor op te geven.
- Zie 'Werkelijke data-mapping' hierna. Zie bladzijde 31.

1. Druk op de toets **MENU** en dan op de toets **▲ / ▼** om het EXTRA-menu weer te geven.
2. Druk op de toets **▶** en dan op de toets **▲ / ▼** om **Instellen ID** te kiezen.
3. Druk op de toets **▶** en dan op de toets **◀ / ▶** om **Instellen ID** af te stellen om het gewenste ID-nummer voor een bepaalde monitor te kiezen.
 - Het afstellingsbereik van **Instellen ID** is 1 ~ 99.
4. Druk op de toets **EXIT** om terug te keren naar de normale beeldweergave.



Communicatieparameters

- Baud-snelheid : 9600 bps (UART)
- Gegevenslengte : 8 bits
- Pariteit: Geen
- * Gebruik een gekruiste kabel.
- Stop bit : 1 bit
- Communicatiecode : ASCII-code

Referentielijst commando's

	Opdracht 1	Opdracht 2	Databereik (Zestientallig)
01. Voeding	k	a	0 ~ 1
02. Ingangskeuze	k	b	0 ~ 5
03. Beeldverhouding	k	c	0 ~ 6
04. Scherm uit	k	d	0 ~ 1
05. Volume uit	k	e	0 ~ 1
06. Volumeregeling	k	f	0 ~ 64
07. Contrast	k	g	0 ~ 64
08. Helderheid	k	h	0 ~ 64
09. Kleur	k	i	0 ~ 64
10. Kleurschakering	k	j	0 ~ 64
11. Scherppte	k	k	0 ~ 64
12. OSD-keuze	k	l	0 ~ 1
13. Externe bedieningsmodus	k	m	0 ~ 1
14. PIP/Twin picture (DW)	k	n	0 ~ 3
15. Split Zoom	k	p	0 ~ 99
16. PIP-positie	k	q	0 ~ 3
17. Hoge tonen	k	r	0 ~ 64
18. Lage tonen	k	s	0 ~ 64
19. Balans	k	t	0 ~ 64
20. Kleurwarmte (CSM)	k	u	0 ~ 3
21. Roodafstelling	k	v	0 ~ 3C
22. Groenafstelling	k	w	0 ~ 3C
23. Blauwafstelling	k	\$	0 ~ 3C
24. PIP-ingangsbron	k	y	0 ~ 5
25. Abnormale toestand	k	z	0 ~ a
26. ISM-methode	j	p	0 ~ 3
27. Laag verbruik	j	q	0 ~ 1
28. Orbiter-tijdinstelling	j	r	1 ~ FE
29. Beeldpuntinstelling voor orbiter	j	s	1 ~ 9
30. Beeldformaat instellen voor DW-modus	j	t	0 ~ 14 (of 1E)
31. Automatische afstelling	j	u	1

* Bij het instellen van 25 ~ 31 wordt er geen menu op het scherm weergegeven.

Verzendings / ontvangstprotocol

Verzending

[Opdracht 1][Opdracht 2][][Set ID][][Gegevens][Cr]

- * [Opdracht 1] : Eerste commando om PDP-toestel te bedienen. (j of k)
- * [Opdracht 2] : Tweede commando om PDP-toestel te bedi.
- * [Set ID] : U kunt de ingestelde ID afstellen om het gewenste monitor-ID-nummer in het speciale menu te kiezen. Zie de vorige bladzijde. Het afstellingsbereik is 1 ~ 99. Bij het kiezen van ID Instellen '0' wordt elk aangesloten PDP-toestel bediend. ID Instellen wordt aangegeven als decimaal (1~99) in het menu en als hexadecimaal (zestientallig) (0x0~0x63) in het verzendings-/ontvangstprotocol.
- * [Gegevens] : Om commandogegevens te versturen. 'FF'-gegevens versturen om de status van het commando te lezen.
- * [Cr] : Einde van de regel
ASCII code '0x0D'
- * [] : ASCII-code 'spatie (0x20)'

OK-bevestiging

[Commando 2][][Set ID][][OK][Data][x]

- * De monitor stuurt een bevestiging (ACK = acknowledgement) op basis van dit formaat wanneer hij normale gegevens ontvangt. Als de gegevens nu in gegevensontvangstmodus (data read mode) staan, worden de huidige gegevens aangeduid. Als de gegevens in gegevensverzendingsmodus (data write mode) staan, worden de gegevens van de PC teruggestuurd.

Foutmelding

[Commando 2][][Set ID][][NG][Data][x]

- * Het beeldscherm verzendt een ACK-sigitaal (acknowledgement - bevestiging) in dit formaat bij ontvangst van abnormale gegevens van niet-uitvoerbare functies of communicatiefouten.

- Gegevens 1: ongeldige code
2: niet-ondersteunde functie
3: langer wachten

01. Voeding (opdracht 2 : a)

- Om voeding Aan/Uit van de monitor te sturen.

Verzending

[k][a][][Set ID][][Data][Cr]

Gegevens 0 : Voeding uit 1 : Voeding aan

Bevestiging

[a][][Set ID][][OK][Data][x]

- Om voeding Aan/Uit te tonen.

Verzending

[k][a][][Set ID][][FF][Cr]

Bevestiging

[a][][Set ID][][OK][Data][x]

* Ook als andere functies 'FF'-gegevens op basis van dit formaat verzenden, geven de teruggezonden bevestigingsgegevens de status van elke functie weer.

02. Ingangskeuze (opdracht 2 : b)

- Om de ingangsbron voor de monitor te kiezen.
U kunt ook een ingangsbron kiezen met de INPUT SELECT-toets op de afstandsbediening van de monitor.

Verzending

[k][b][][Set ID][][Data][Cr]

Gegevens 0 : RGB 3 : AV (of AV1)
 1 : DVI 4 : S-Video (of AV2)
 2 : Component 5 : S-Video (optie)

Bevestiging

[b][][Set ID][][OK][Data][x]

03. Beeldverhouding (opdracht 2 : c)

- Om het schermformaat aan te passen.
(Hoofdbeeldformaat)
U kunt het beeldformaat ook afstellen met de toets ARC (Aspect Ration Control) op de afstandsbediening of in het schermmenu.

Verzending

[k][c][][Set ID][][Data][Cr]

Gegevens 0 : Spectakel 4 : Breedbeeld (16:9)
 1 : Full Screen 5 : 14:9
 2 : Origineel 6 : Volledig beeld (Zoom)
 3 : Normaal screen (4:3)

Bevestiging

[c][][Set ID][][OK][Data][x]

* Bij PC-ingang kunt u ofwel beeldformaat 16:9 of 4:3 kiezen.

04. Scherm uit (opdracht 2 : d)

- Om Aan/Uit voor 'Scherm uit' te kiezen.

Verzending

[k][d][][Set ID][][Data][Cr]

Gegevens 0 : 'Scherm uit' Uit (wel beeld)
 1 : 'Scherm uit' Aan (geen beeld)

Bevestiging

[d][][Set ID][][OK][Data][x]

05. Volume uit (opdracht 2 : e)

- Om Aan/Uit voor 'Geluid uit' te kiezen.
U kunt het geluid ook met de MUTE-toets op de afstandsbediening uitschakelen.

Verzending

[k][e][][Set ID][][Data][Cr]

Gegevens 0 : 'Geluid uit' Aan (geen geluid)
 1 : 'Geluid uit' Uit (wel geluid)

Bevestiging

[e][][Set ID][][OK][Data][x]

06. Volumeregeling (opdracht 2 : f)

- Om het volume af te stellen.
U kunt het volume ook met de volumetoetsen op de afstandsbediening afstellen.

Verzending

[k][f][][Set ID][][Data][Cr]

Gegevens Min : 0 ~ Max : 64

* Zie 'Werkelijke data-mapping 1' hierna. Zie bladzijde 31.

Bevestiging

[f][][Set ID][][OK][Data][x]

07. Contrast (opdracht 2 : g)

- Om het beeldcontrast af te stellen.
U kunt het contrast ook in het beeldmenu afstellen.

Verzending

[k][g][][Set ID][][Data][Cr]

Gegevens Min : 0 ~ Max : 64

* Zie 'Werkelijke data-mapping 1' hierna. Zie bladzijde 31.

Bevestiging

[g][][Set ID][][OK][Data][x]

08. Helderheid (opdracht 2 : h)

- Om de helderheid van het beeld af te stellen.
U kunt de helderheid ook in het beeldmenu afstellen.

Verzending

[k][h][][Set ID][][Data][Cr]

Gegevens Min : 0 ~ Max : 64

* Zie 'Werkelijke data-mapping 1' hierna. Zie bladzijde 31.

Bevestiging

[h][][Set ID][][OK][Data][x]

09. Kleur (opdracht 2 : i)

- Om de beeldkleuren af te stellen.
U kunt de kleuren ook in het beeldmenu afstellen.

Verzending

```
[k][i][ ][Set ID][ ][Data][Cr]
```

Gegevens Min : 0 ~ Max : 64

* Zie 'Werkelijke data-mapping 1' hierna. Zie bladzijde 31.

Bevestiging

```
[i][ ][Set ID][ ][OK][Data][x]
```

10. Kleurschakering (opdracht 2 : j) (optional)

- Om de kleurschakering van het beeld af te stellen.
U kunt de kleurschakering ook in het beeldmenu afstellen.

Verzending

```
[k][j][ ][Set ID][ ][Data][Cr]
```

Gegevens Rood : 0 ~ Groen : 64

* Zie 'Werkelijke data-mapping 1' hierna. Zie bladzijde 31.

Bevestiging

```
[j][ ][Set ID][ ][OK][Data][x]
```

11. Scherpheid (opdracht 2 : k)

- Om de beeldscherpheid af te stellen.
U kunt de beeldscherpheid ook in het beeldmenu afstellen.

Verzending

```
[k][k][ ][Set ID][ ][Data][Cr]
```

Gegevens Min : 0 ~ Max : 64

* Zie 'Werkelijke data-mapping 1' hierna. Zie bladzijde 31.

Bevestiging

```
[k][ ][Set ID][ ][OK][Data][x]
```

12. OSD-keuze (opdracht 2 : l)

- Om OSD (On Screen Display = weergave op het scherm) Aan/Uit te kiezen.

Verzending

```
[k][l][ ][Set ID][ ][Data][Cr]
```

Gegevens 0 : OSD uit 1 : OSD aan

Bevestiging

```
[l][ ][Set ID][ ][OK][Data][x]
```

13. Externe bedieningsmodus (opdracht 2 : m)

- Om de bedieningsorganen op het voorpaneel van de monitor en op de afstandsbediening te vergrendelen.

Verzending

```
[k][m][ ][Set ID][ ][Data][Cr]
```

Gegevens 0 : Vergrendeling uit 1 : Vergrendeling aan

Bevestiging

```
[m][ ][Set ID][ ][OK][Data][x]
```

* Gebruik deze modus als u de afstandsbediening niet gebruikt. Wanneer de hoofvoeding aan/uit wordt geschakeld, wordt de vergrendeling van de externe bediening opgeheven.

14. PIP / Twin (DW) (opdracht 2 : n)

- Om PIP (Picture In Picture = beeld in beeld)/Twin picture (dubbel beeld) af te stellen.
U kunt het PIP/TWIN-beeld ook met de PIP-toets of de Twin picture (dubbel beeld)-toets op de afstandsbediening of in het schermmenu bedienen.

Verzending

```
[k][n][ ][Set ID][ ][Data][Cr]
```

Gegevens 0: PIP/DW uit

1: PIP
2: DW1
3: DW2

Bevestiging

```
[n][ ][Set ID][ ][OK][Data][x]
```

15. Split Zoom (opdracht 2 : p)

- Om het scherm met normale verhoudingen te vergroten. U kunt ook het scherm met de toets SPLIT ZOOM op de afstandsbediening aanpassen.

Verzending

```
[k][p][ ][Set ID][ ][Data][Cr]
```

Gegevens Min : 0 ~ Max : 99

Bevestiging

```
[p][ ][Set ID][ ][OK][Data][x]
```

*** Werkelijke data-mapping 2**

0 : Gesplitst zoomen opnieuw instellen
21: Selection 1 of 2 split zoom
24: Selection 4 of 2 split zoom
41: Selection 1 of 4 split zoom
42: Selection 2 of 4 split zoom
44: Selection 4 of 4 split zoom
45: Selection 5 of 4 split zoom
91: Selection 1 of 9 split zoom
⋮
99: Selection 9 of 9 split zoom

16. PIP-positie (opdracht 2 : q)

- Om de positie van het subbeeld in de PIP-modus te kiezen.
U kunt de positie van het subbeeld ook met de PIP POSITION-toets op de afstandsbediening of in het PIP/DW afstellen.

Verzending

```
[k][q][ ][Set ID][ ][Data][Cr]
```

Gegevens 0 : Rechts onder op het scherm

1 : Links onder op het scherm
2 : Links boven op het scherm
3 : Rechts boven op het scherm

Bevestiging

```
[q][ ][Set ID][ ][OK][Data][x]
```

17. Hoge tonen (opdracht 2 : r)

- Om de hoge tonen af te stellen.
U kunt de hoge tonen ook in het geluidsmenu afstellen.

Verzending

[k][r][][Set ID][][Data][Cr]

Gegevens Min : 0 ~ Max : 64

* Zie 'Werkelijke data-mapping 1' hierna. Zie bladzijde 31.

Bevestiging

[r][][Set ID][][OK][Data][x]

18. Lage tonen (opdracht 2 : s)

- Om de lage tonen af te stellen.
U kunt de lage tonen ook in het geluidsmenu afstellen.

Verzending

[k][s][][Set ID][][Data][Cr]

Gegevens Min : 0 ~ Max : 64

* Zie 'Werkelijke data-mapping 1' hierna. Zie bladzijde 31.

Bevestiging

[s][][Set ID][][OK][Data][x]

19. Balans (opdracht 2 : t)

- Om de balans af te stellen.
U kunt de balans ook in het geluidsmenu afstellen.

Verzending

[k][t][][Set ID][][Data][Cr]

Gegevens Min : 0 ~ Max : 64

* Zie 'Werkelijke data-mapping 1' hierna. Zie bladzijde 31.

Bevestiging

[t][][Set ID][][OK][Data][x]

20. Kleurwarmte (opdracht 2 : u)

- Om de kleurwarmte af te stellen.
U kunt CSM ook in het BEELD menu afstellen.

Verzending

[k][u][][Set ID][][Data][Cr]

Gegevens 0: Koud 1: Normaal 2: Warm 3: Gebruiker

Bevestiging

[u][][Set ID][][OK][Data][x]

21. Roodafstelling (opdracht 2 : v)

- Om het rood van de kleurwarmte af te stellen.

Verzending

[k][v][][Set ID][][Data][Cr]

Gegevens Min : 0 ~ Max : 3C

* Zie 'Werkelijke data-mapping 3' hierna. Zie bladzijde 31.

Bevestiging

[v][][Set ID][][OK][Data][x]

22. Groenafstelling (opdracht 2 : w)

- Om het groen van de kleurwarmte af te stellen.

Verzending

[k][w][][Set ID][][Data][Cr]

Gegevens Min : 0 ~ Max : 3C

* Zie 'Werkelijke data-mapping 3' hierna. Zie bladzijde 31.

Bevestiging

[w][][Set ID][][OK][Data][x]

23. Blauwafstelling (opdracht 2 : \$)

- Om het blauw van de kleurwarmte af te stellen.

Verzending

[k][\$][][Set ID][][Data][Cr]

Gegevens Min : 0 ~ Max : 3C

* Zie 'Werkelijke data-mapping 3' hierna. Zie bladzijde 31.

Bevestiging

[\$][][Set ID][][OK][Data][x]

24. PIP-ingangskeuze (opdracht 2 : y)

- Om de ingangsbron voor het subbeeld in de PIP/Twin picture-modus te kiezen. U kunt de ingangsbron voor het subbeeld ook met de PIP INPUT-toets op de afstandsbediening afstellen.

Verzending

[k][y][][Set ID][][Data][Cr]

Gegevens 0 : RGB 3 : AV (of AV1)
1 : DVI 4 : S-Video (of AV2)
2 : Component 5 : S-Video (optie)

Bevestiging

[y][][Set ID][][OK][Data][x]

25. Abnormale toestand (opdracht 2 : z)

- Om een abnormale toestand te herkennen.

Verzending

[k][z][][Set ID][][FF][][Cr]

Gegevens 0 : Normaal (stroom ingeschakeld, met signaalontvangst)
1 : Geen signaal (stroom ingeschakeld)
2 : Schakel de monitor uit met de afstandsbediening.
3 : Schakel de monitor uit met de functie Sleep Timer (Sluimer-timer).
4 : Schakel de monitor uit met de RS-232C-functie.
5 : 5V uitgeschakeld
6 : Wisselstroom uitgeschakeld
7 : Schakel de monitor uit met de functie Fan Alarm (Ventilationalarm).
8 : Schakel de monitor uit met de functie Off Timer (Timer uit).
9 : Schakel de monitor uit met de functie Auto Sleep (Automatische sluimerstand).
a : Schakel de monitor uit met de functie On Timer (Timer aan).

Bevestiging

[z][][Set ID][][OK][Data][x]

* Deze functie heeft het kenmerk "alleen-lezen".

26. ISM-methode (opdracht 1 : j, opdracht 2 : p)

- ▶ Om de ISM-methode te besturen. U kunt de ISM-methode ook in het menu EXTRA bijregelen.

Verzending

[j][p][][Set ID][][Data][Cr]

Gegevens 0 : Normaal 2 : Orbiter
 1 : White Wash 3 : Inversie

Bevestiging

[p][][Set ID][][OK][Data][x]

27. Laag verbruik (opdracht 1 : j, opdracht 2 : q)

- ▶ Om het stroomverbruik van de monitor te verminderen. U kunt Laag verbruik ook in het menu EXTRA bijregelen.

Verzending

[j][q][][Set ID][][Data][][Cr]

Gegevens 0 : Uit
 1 : Aan

Bevestiging

[q][][Set ID][][OK][Data][x]

28. Orbiter-tijdinstelling (opdracht 1 : j, opdracht 2 : r)

- ▶ Om de tijd van de orbiterwerking af te stellen.

Verzending

[j][r][][Set ID][][Data][Cr]

Gegevens Min : 1 ~ Max : FE
* Zie 'Werkelijke data-mapping 1' hierna. Zie bladzijde 31.

Bevestiging

[r][][Set ID][][OK][Data][x]

29. Beeldpuntinstelling voor orbiter (opdracht 1 : j, opdracht 2 : s)

- ▶ Om het aantal beeldpunten in de orbiterfunctie af te stellen.

Verzending

[j][s][][Set ID][][Data][Cr]

Gegevens Min : 1 ~ Max : 9
* Zie 'Werkelijke data-mapping 1' hierna. Zie bladzijde 31.

Bevestiging

[s][][Set ID][][OK][Data][x]

30. Beeldformaat instellen voor DW-modus (opdracht 1 : j, opdracht 2 : t)

- ▶ Het PIP-beeldformaat selecteren. U kunt het PIP-beeldformaat ook selecteren met de knop **WIN.SIZE** op de afstandsbediening.

Verzending

[j][t][][Set ID][][Data][Cr]

Gegevens Min : 0 ~ Max : 14 (of 1E)
* Zie 'Werkelijke data-mapping 1' hierna. Zie bladzijde 31.

Bevestiging

[t][][Set ID][][OK][Data][x]

31. Automatische afstelling (opdracht 1 : j, opdracht 2 : u)

- ▶ Stelt automatisch de beeldpositie af en beperkt beeldtrillingen.

Verzending

[j][u][][Set ID][][Data][Cr]

Gegevens 1: Instellen

Bevestiging

[u][][Set ID][][OK][Data][x]

* Werkelijke data-mapping 1
0 : Stap 0
⋮
A : Stap 10 (Set ID 10)
⋮
F : Stap 15 (Set ID 15)
10 : Stap 16 (Set ID 16)
⋮
64 : Stap 100
⋮
6E : Stap 110
⋮
73 : Stap 115
74 : Stap 116
⋮
C7 : Stap 199

* Werkelijke data-mapping 3
0 : -30
1 : -29
2 : -28
⋮
1E : 0
⋮
3A : +28
3B : +29
3C : +30

Infraroodcode (NEC-formaat)

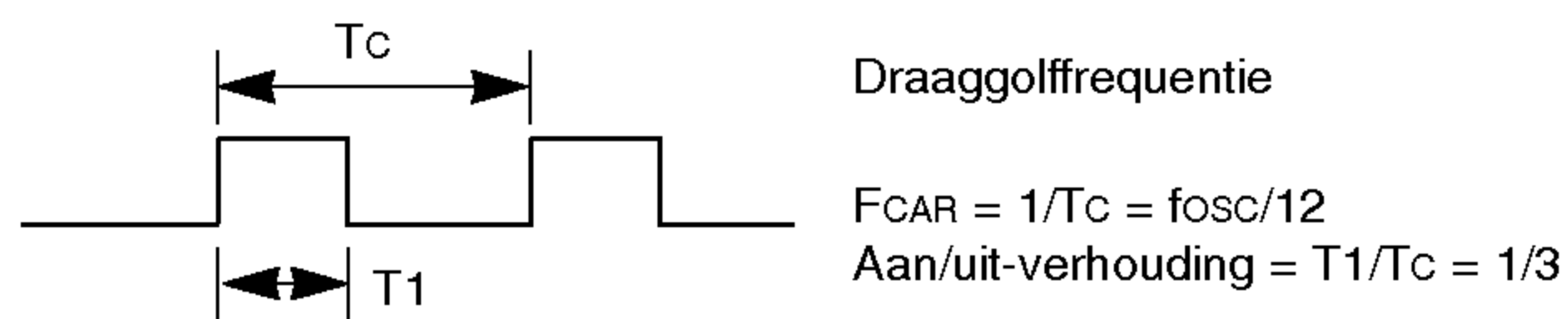
Aansluiten

- Sluit uw afstandsbediening met draad aan op de afstandsbedieningsaansluiting van de monitor.

Infraroodcode van de afstandsbediening (NEC-formaat)

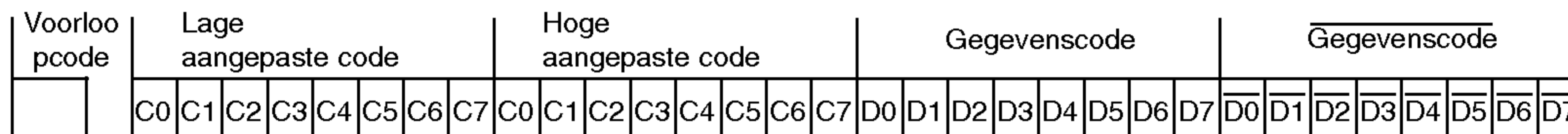
► Uitgangsgolfvorm

Enkele puls, gemoduleerd met 37,917 kHz-sigitaal bij 455 kHz

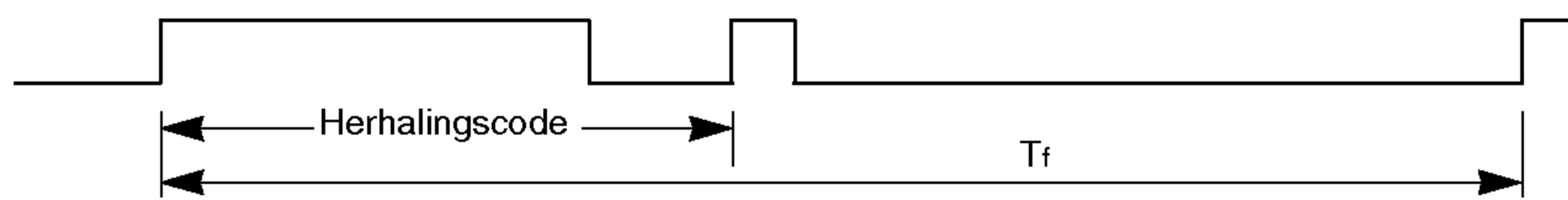


► Configuratie van frame

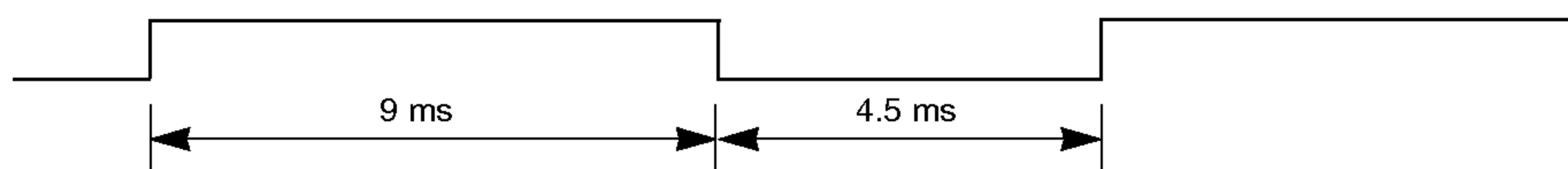
- 1ste frame



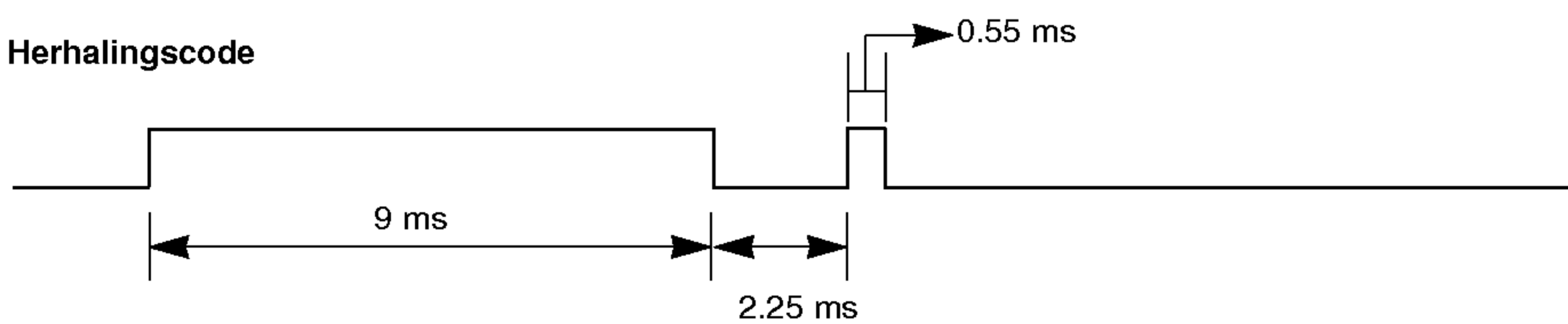
- Herhalingsframe



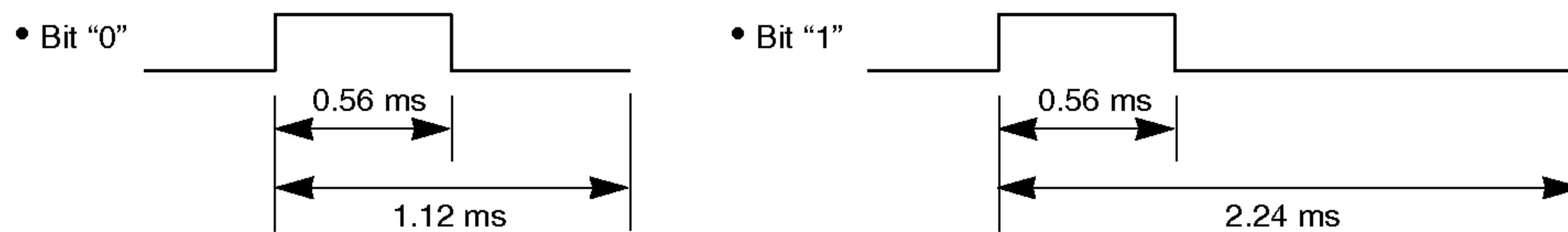
► Voorloopcode



► Herhalingscode

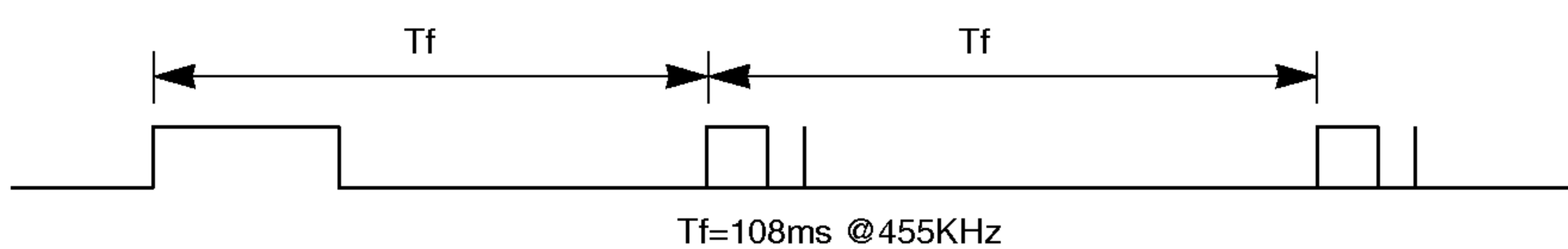


► Bitbeschrijving



► Frame-interval: Tf

De golfvorm wordt overgedragen zolang een toets wordt ingedrukt.



Code (Hexadecimaal)	Functie	Opmerking
00	UP (▲)	R/C-toets
01	DOWN (▼)	R/C-toets
02	VOL+ (▶)	R/C-toets
03	VOL- (◀)	R/C-toets
08	VOEDING	R/C-toets (voeding aan/uit)
C4	VOEDING AAN	Discrete infraroodcode (alleen voeding aan)
C5	VOEDING UIT	Discrete infraroodcode (alleen voeding uit)
09	MUTE	R/C-toets
10	Cijfer-toets 0	R/C-toets
11	Cijfer-toets 1	R/C-toets
12	Cijfer-toets 2	R/C-toets
13	Cijfer-toets 3	R/C-toets
14	Cijfer-toets 4	R/C-toets
15	Cijfer-toets 5	R/C-toets
16	Cijfer-toets 6	R/C-toets
17	Cijfer-toets 7	R/C-toets
18	Cijfer-toets 8	R/C-toets
19	Cijfer-toets 9	R/C-toets
0B	INGANGSKEUZE	R/C-toets
98	MULTIMEDIA	R/C-toets
BF	COMPONENT	Discreet (ingangskeuze COMPONENT)
C6	DVI	Discreet (ingangskeuze DVI)
D5	RGB	Discreet (ingangskeuze RGB)
5A	AV1	Discreet (ingangskeuze AV1)
D0 (optie)	AV2	Discreet (ingangskeuze AV2)
D8	S-VIDEO	Discreet (ingangskeuze S-VIDEO)
0E	SLUIMERMODUS	R/C-toets
43	MENU	R/C-toets
44	OK(■)	R/C-toets
4D	PSM	R/C-toets
52	SSM	R/C-toets
62	WIN.POSITION	R/C-toets
64	WIN.SIZE	R/C-toets
60	PIP/DW	R/C-toets
61	PIP INPUT	R/C-toets
63	SWAP	R/C-toets
7B	SPLIT ZOOM	R/C-toets
79	ARC	R/C-toets
76	ARC (4:3)	Discrete infraroodcode (alleen 4:3-modus)
77	ARC (16:9)	Discrete infraroodcode (alleen 16:9-modus)
AF	ARC (Zoom)	Discrete infraroodcode (alleen ZOOM-modus)

Controlelijst voor het oplossen van problemen

Geen beeld en geen geluid

- Controleer of de monitor ingeschakeld is.
- Netsnoer aangesloten op stopcontact?
- Steek het netsnoer van een ander toestel in het stopcontact waarop het netsnoer van de monitor was aangesloten.

Beeld OK en geen geluid

- Druk op de toets **VOLUME** (▶).
- Geluid uitgeschakeld? Druk op de **MUTE**-toets.

De afstandsbediening werkt niet

- Controleer of er zich een voorwerp tussen het plasmadisplay en de afstandsbediening bevindt.
- Controleer of de batterijen volgens de correcte polariteiten geplaatst zijn. (Zie blz. 6)
- Plaats nieuwe batterijen. (Zie blz. 6)

Het beeld verschijnt langzaam na het inschakelen

- Dit is normaal, aangezien het beeld wordt uitgeschakeld (mute) tijdens het opstarten van de monitor. Neem contact op met uw onderhoudsdienst indien het beeld na vijf minuten nog altijd niet is verschenen.

Geen of slechte kleur of slecht beeld

- Kies **Kleur** in het BEELD-menu en druk op de toets **VOLUME** (▶). (Zie blz. 17)
- Bewaar een zekere afstand tussen de monitor en de videorecorder.
- Activeer om het even welke functie om de helderheid van het beeld terug te brengen. (Als een stilstaand beeld langer dan 5 minuten op het scherm blijft staan, wordt het scherm donker.)

Horizontale/verticale strepen of trillend beeld

- Controleer of er plaatselijke storingen zijn, zoals een elektrisch toestel of gereedschap.

Eén van de luidsprekers werkt niet

- Regel de **Balans** in het GELUID-menu. (Zie blz. 18)

De monitor brengt een vreemd geluid voort

- Een verandering in de omgevingsvochtigheid of -temperatuur kan tot een ongewoon geluid tijdens het in- of uitschakelen van de monitor leiden. Dit duidt niet op een storing van de monitor.

Technische gegevens

MODEL	MZ-42PM10/H/B/R/S MZ-42PM20/H/B/R/S	MZ-42PM12X/H/B/R/S
Breedte (inches / mm)	42 / 1066	
Hoogte (inches / mm)	25.6 / 650	
Diepte (inches / mm)	3.9 / 97.5	
Gewicht (pounds / kg)	66 / 30	
Spanningsvereiste	AC100-240Vwisselstroom, 50/60Hz	
Resolutie	852 x 480 (punten)	1024 x 768 (punten)
Kleur	16,770,000 (256 stappen van zowel R, G als B)	
Bedrijfstemperatuurbereik	32 ~ 104°F (0 ~ 40°C)	
Bedrijfsvochtigheidsbereik	Minder dan 80%	

MODEL	MZ-50PM10/H/B/R/S	MZ-50PM20/H/B/R/S
Breedte (inches / mm)	49.3 / 1253	
Hoogte (inches / mm)	29.3 / 745	
Diepte (inches / mm)	4 / 99.5	
Gewicht (pounds / kg)	90.4 / 41	
Spanningsvereiste	AC100-240Vwisselstroom, 50/60Hz	
Resolutie	1366 x 768 (punten)	
Kleur	16,770,000 (256 stappen van zowel R, G als B)	
Bedrijfstemperatuurbereik	32 ~ 104°F (0 ~ 40°C)	
Bedrijfsvochtigheidsbereik	Minder dan 80%	

- De bovenstaande technische gegevens kunnen om redenen van kwaliteitsverbetering zonder voorafgaande kennisgeving worden gewijzigd.

