



FRIDGE-FREEZER

User's Guide

Please read this User's Guide carefully before operating and keep it handy for reference at all times.

BRUKSANVISNING

KJØL/FRYS SKAP

Vennligst les bruksanvisningen nøye før kjøl/frys skapet tas i bruk, og ta vare på den for senere bruk.

KYL/FRYS

Användarhandbok

Läs igenom denna användarhandbok innan du börjar använda kylen/frysen och spara den sedan för att kunna ta fram den vid behov.

KOMBISKAB

Brugervejledning

Læs venligst vejledningen grundigt, inden kombiskabet tages i brug, og gem den til fremtidig reference.

JÄÄKAAPPIPAKASTIN

Käyttöohje

Lukekaa nämä ohjeet huolellisesti ennen käyttöä ja säilyttäkää ne tulevaa tarvetta varten.

SISÄLLYSLUETTELO

Suomenkielinen	130	Liukualusta	147
Käyttöturvaohjeita	131–132	Muotoiltu ovi	147
Osat ja ominaisuudet	133	Maitotuotelokero (Lisävaruste)	148
Jääkaapin asennus	134–140	Munalokero (Lisävaruste)	148
Pakkauksen purku	134	► Pakastinosa	
Asennus	134	Kallistuva ovi (Lisävaruste)	148
Sokkelin suojus	134	Jäälokero	148
Jääkaapin kahvojen ja ovien irrotus ja asennus	135–139	Pakastinoven lankahylly	148
Sijoitus vaakatasoon ja oven kohdistus	140	Durabase-lokero	149
Jääkaapin käyttö	141–149	Durabase-jakaja	149
Riittävän ilmankierron varmistus	141	Vetolaatikko	149
Multi-virtauskanava	141	Hoito ja puhdistus	150–151
Säätimien asetukset	141	Yleisiä puhdistusvihjeitä	150
Säätimien asetusmuutokset	142	Ulkopuoli	150
Elintarvikkeiden säilytysopas	142	Sisäseinät	150
Pakasteiden säilytys	143	Ovipinta ja tiivisteet	150
► Jääkaappiosa		Muoviosat	150
Jääkaappiosan hyllyt	144	Lauhdutinkierukat	150
Viiniteline (Lisävaruste)	144	Hehkulampun vaihto	150–151
Optibin-raikastin	145	Sähkökatkot	151
Raikastimen kosteudensäätö	145	Lomalle lähdettäessä	151
Raikastimen poisto	145–146	Kun muutat	151
Raikastinkansi ja verkko sisäpinnalla	146	Tietoja automaattisesta jääkoneesta	152
		Syöttövesiliitännät	153–156
		Vianetsintäopas	157–160

TÄRKEITÄ KÄYTTÖTURVAOHJEITA

Tässä oppaassa on monia tärkeitä käyttöturvallisuuteen liittyviä viestejä. Lue kaikki käyttöturvallisuuteen liittyvät viestit ja noudata niitä.



Tämä tunnus hälyttää huomioimaan käyttöturvaseikkoja. Se kiinnittää huomiosi viesteihin, joissa on tietoja sinun tai muiden henkeen kohdistuvista vaaroista, jotka voivat myös aiheuttaa vahinkoa tuotteelle.

Jokaista käyttöturvaviestiä edeltää käyttöturvan huomiotunnus ja vaaraa korostava sana VAARA, VAROITUS, VAROKAA. Sanojen merkitykset ovat:

VAARA

Jos et noudata ohjeita, **kuolet** tai vammaudut vakavasti.

VAROITUS

Jos et noudata ohjeita, **saatat** kuolla tai vammautua vakavasti.

VAROKAA

Ilmaisee ilmeistä vaaratilannetta, joka **saattaa** aiheuttaa pieniä tai kohtalaisia vammoja tai vain vaurioittaa tuotetta, ellei tilannetta voida välttää.

Kaikissa käyttöturvaviesteissä selostetaan vaara, ohjeistetaan henkilövahinkojen mahdollisuuden vähentäminen sekä selostetaan, mitä ohjeiden noudattamatta jättämisestä voi seurata.

VAROITUS

Tulipalon, sähköiskun tai tuotettava käyttävien henkilöiden vammautumisen välttämiseksi tulee noudattaa perusturvatoimia mukaan lukien seuraavat seikat:

Lue kaikki ohjeet ennen tämän laitteen käyttöä.

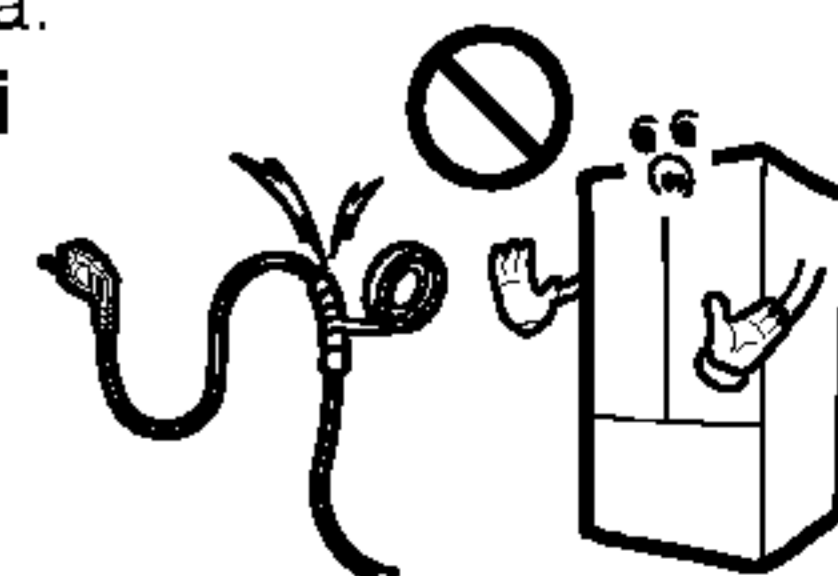
- Älä KOSKAAN irrota jääkaapin verkkojohtoa pistorasiasta vetämällä verkkojohdosta. Ota aina tukeva ote pistokkeesta ja vedä se suoraan ulos pistorasiasta.
- Korjaa tai vaihda uusiin välittömästi kaikki laitesähköjohdot, jotka ovat rispautuneet tai muuten vaurioituneet. Älä käytä sähköjohtoja, joissa on näkyviä murtumia tai kulumia pitkin johtoa, pistokkeen puoleisessa päässä tai liitännän puoleisessa päässä.
- Siirtäessäsi jääkaappia kauemmas seinästä varo jättämästä sähköjohtoa alle tai vaurioittamasta sitä muuten.
- ÄLÄ säilytä tai käytä bensiiniä tai muita herkästi syttyviä höyryjä ja nesteitä tämän tai minkään muun laitteen lähellä.
- ÄLÄ ANNA lasten kiipeillä, seistä tai roikkua jääkaapin ovissa tai hyllyillä. Jääkaappi voi vaurioitua ja lapset saada vakavia vammoja.
- Pidä sormet poissa paikoista, joissa ne voivat jäädä puristuksiin: ovien ja kaapin välit ovat tarkoituksella pienet. Ole huolellinen sulkiessasi ovia, kun lapsia on lähellä.
- Irrota jääkaapin pistoke pistorasiasta ennen puhdistusta tai korjauksia.

HUOMIO: Suositamme vakavasti, että kaikki huoltotyöt annetaan ammattitaitoiselle henkilölle.

- Ennen loppuun palaneen hehkulampun vaihtoa irrota jääkaapin pistoke pistorasiasta, sammuta virta huoneiston pääkytkimestä tai poista sulake jääkaapin virtapiiristä välttääksesi kosketuksen virroitettuun hehkulankaan. (Loppuun palanut hehkulamppu saattaa rikkoutua vaihdon aikana.)

HUOMIO: Kummankaan säätimen asetus asentoon OFF ei kytke sähköä pois valovirtapiiristä.

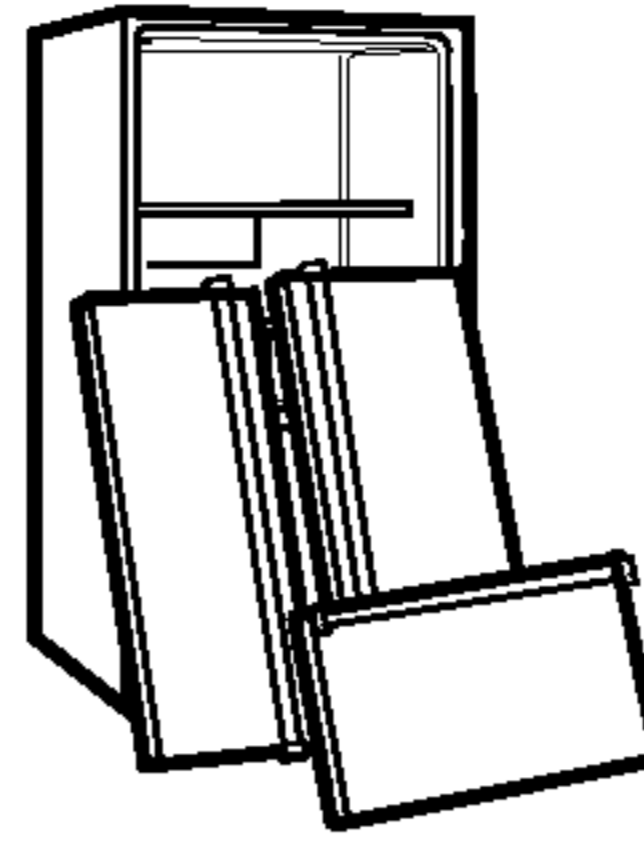
- Tämä jääkaappi tulee ennen käyttöä asentaa oikein käyttäen ohjeina **Asennusohjeita asentajalle**, jotka olivat teipattuina jääkaapin etulevyyn.
- Kun jääkaappi on toiminnassa, älä kosketa pakastinosaston kylmiä pintoja kosteilla tai märillä käsillä. Iho voi tarttua kiinni näihin erittäin kylmiin pintoihin.
- Automaattisilla jääkoneilla varustetuissa jääkaapeissa vältä kosketusta ejektorikoneiston liikkuviin osiin tai kuutioita irrottavaan lämpövastukseen. ÄLÄ laita sormia tai käsiä automaattiseen jääkoneeseen, kun jääkaapin pistoke on pistorasiassa.
- ÄLÄ pakasta täydelleen sulatettuja elintarvikkeita uudelleen. Yhdysvaltain Maatalousministeriön julkaisussa Home and Garden No. 69 todetaan: ...Voit turvallisesti pakastaa sulaneita pakasteita uudelleen, jos ne vielä sisältävät jääkiteitä tai jos niiden lämpötila yhä on alle 4°C. ...Sulanutta jauhelihaa, siipikarjaa tai kalaa, jossa on vähänkin hajuja tai värimuutoksia, ei tule pakastaa uudelleen eikä syödä. Sulanut jäätelö tulee hävittää. Jos minkä tahansa elintarvikkeiden haju tai väri on huono tai oudoksuttaa, hävitä ne. Elintarvikkeen syönti voi olla vaarallista. Jopa osittainen sulaminen ja uudelleen pakastus heikentää elintarvikkeiden laatua, erityisesti hedelmien, vihannesten ja valmisaterioiden. Rasvattomien lihojen kelpoisuus heikkenee vähemmän kuin monien muiden elintarvikkeiden. Käytä uudelleen pakastetut elintarvikkeet mahdollisimman pian, jotta niiden laadusta on mahdollisimman paljon jäljellä.
- **Älä muokkaa virtajohtoa tai pidennä sitä.** Se aiheuttaa sähköiskun tai tulipalon.



SÄILYTÄ NÄMÄ OHJEET

⚠ VAARA: LASTEN JÄÄNTI LOUKKUUN

Lasten jäänti loukkuun ja tukehtuminen eivät ole menneitä ongelmia. Pois heitetyt tai hylätyt jääkaapit ovat aina vaaraksi...vaikka ne olisivat ulkona vain muutaman päivän. Jos aiot hävittää vanhan jääkaappisi, noudata oikealla esitettyjä ohjeita onnettomuuksien estämiseksi.



ENNEN KUIN HÄVITÄT VANHAN JÄÄKAAPPISI TAI PAKASTIMESI

- Irrota ovet.
- Jätä hyllyt paikoilleen estämään lasten helppo kiipeäminen sisälle.

CFC-AINEIDEN HÄVITYS

Vanhan jääkaappisi jäähdytysjärjestelmässä on voitu käyttää freoneja (CFC-aineita). Freonien uskotaan olevan haitallisia ilmakehän otsonille.

Jos aiot hävittää vanhan jääkaappisia, varmista freonin poisto niin, että sen tekee ongelmajätteen käsittelyyn valtuutettu huolto tai muu osapuoli. Jos vapautat freoneja tarkoituksella luontoon, saatat saada ympäristönsuojelulakien nojalla sakko- tai vankeusrangaistuksen.

TÄRKEITÄ KÄYTTÖTURVAOHJEITA

Älä käytä jatkoverkkojohtoa

Mikäli mahdollista liitä jääkaappi omaan erilliseen sähköpistorasiaansa, jolla estetään sitä ja kodin muita sähkölaitteita tai valoja aiheuttamasta ylikuormitusta, joka voisi saada aikaan sähkökatkon.

Varokkeen sijainti

Jääkaappipakastin tulee sijoittaa niin, että verkkojohdon pistokkeeseen pääsee nopeasti käsiksi, jos virta täytyy katkaista onnettomuuden sattuessa.

Verkkojohdon vaihto

Vaurioituneen verkkojohdon vaihto täytyy vaaran välttämiseksi antaa valmistajan tai sen huoltopisteen tai vastaavasti ammattitaitoisen henkilön tehtäväksi.

SYÖTTÖVESIPUTKEN ASENNUS

Ennen asennusta

- Automaattisen jääkoneen voi asentaa vain valmistaja.
- Automaattisen jääkoneen käyttöveden paineen täytyy olla 147~834 kPa (1.5~8.5 kgf/cm²) (Se merkitsee, että paperisen (180 ml) kertakäyttömukin täytyy täyttyä 3 sekunnissa).

- Jos veden paine ei yllä arvoon 147 kPa (1.5 kgf/cm²), täytyy hankkia erillinen painepumppu syöttämään vettä automaattisen jääkoneen toimintaan ja jäähdytysveden syöttöön.
- Syöttövesiputken pituus ei saisi ylittää 8 m, eikä putkessa saisi olla jyrkkiä mutkia. Jos putki on 8 m tai pitempi, siitä voi aiheutua ongelmia vedensyöttöön ja poistoveden paineelle.
- Asentakaa syöttövesiputki viileään paikkaan.

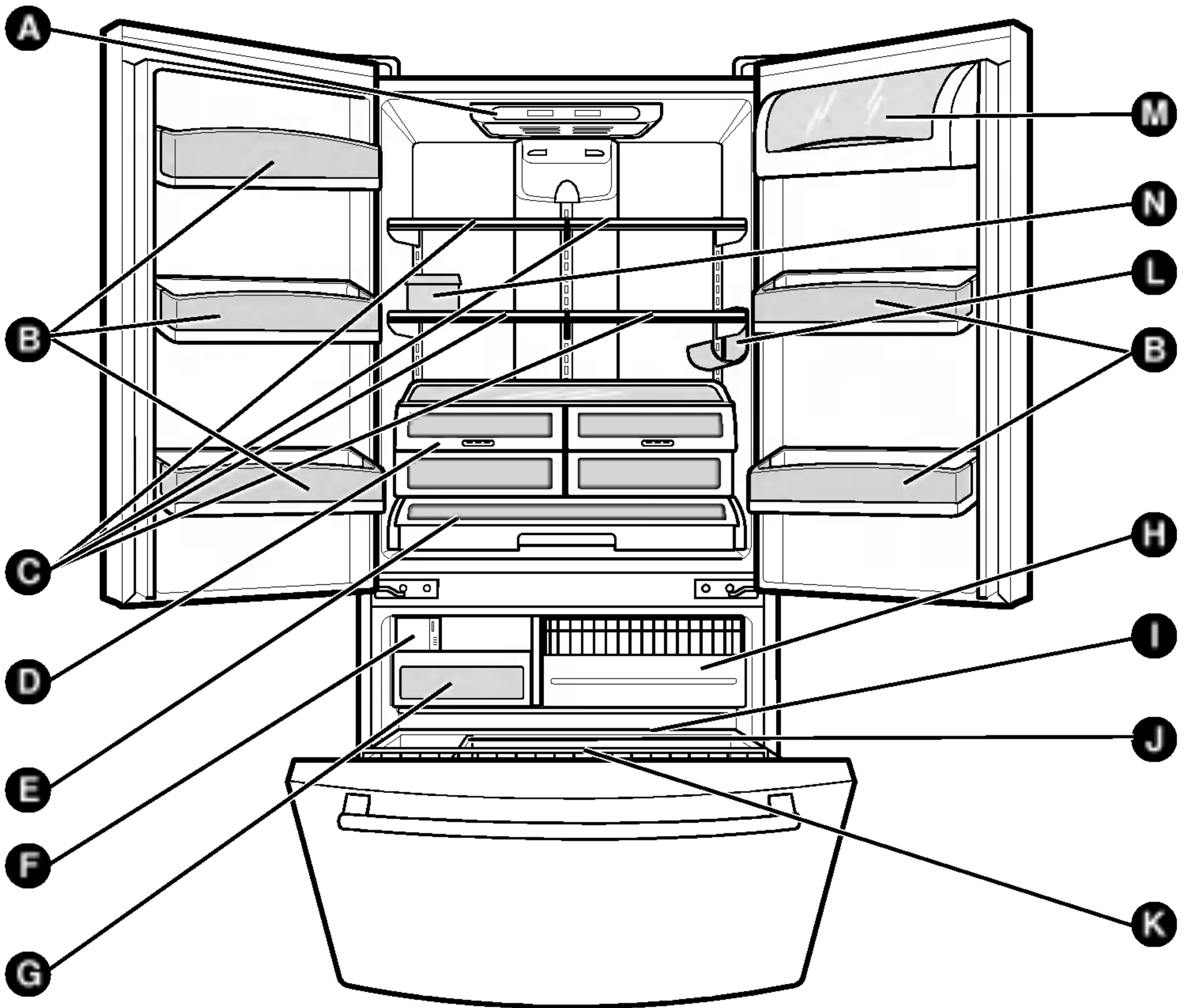
⚠ VAROITUS

- Ottakaa syöttövesi ainoastaan juomakelpoisesta vesilähteestä.
- Lisäohjeita veden puhdistamisesta on vedensuodattimen asennusohjeissa.

⚠ VAROITUS

- Laitteessa käytetty jäähdytysaine ja eristeen paisutuskaasu edellyttävät hävityksessä erityistoimia. Hävitettäessä laitetta neuvotelkaa huollon tai vastaavasti ammattitaitoisen tahon kanssa.

OSAT JA OMINAISUUDET



Tämän sivun avulla tutustut paremmin laitteen osiin ja ominaisuuksiin. Sivuviitteet ovat toivottavaksi avuksesi.

HUOMIO: Tämä opas on tarkoitettu useille erilaisille malleille. Ostamassasi jääkaapissa voi olla osa alla olevan listan kohteista tai ne kaikki. Alla esitetyt ominaisuuksien sijainnit eivät ehkä vastaa sinun malliasi.

- | | |
|--|---|
| A Säädöt digitaaliantureilla | G Jäälokero |
| B Muotoiltu ovi | H Vetolaatikko |
| C Hyllyt | I Kestoalusta |
| D Optibin-raikastaja
(Pitää hedelmät ja vihannekset tuoreina ja raikkaina) | J Jakaja |
| E Liukuva tarjotin | K Pakastimen ovihylly (Kallistuva-Lisävaruste) |
| F Jääpalakone | L Viiniteline (Lisävaruste) |
| | M Maitotuotekotelo (Lisävaruste) |
| | N Munakotelo (Lisävaruste) |

JÄÄKAAPIN ASENNUS

⚠ VAROITUS

Esine on vaarallisen painava

Käyttäkää jääkaapin siirtelyyn ja asennukseen kahta henkilöä.

Noudattamatta jättäminen voi aiheuttaa selkätai muun vamman.

PAKKAUKSEN PURKU

Poista teipit ja kaikki tilapäiset tarrat jääkaapista ennen käyttöä. Älä poista varoitustarroja, malli- ja sarjanumerotarraa tai jääkaapin takaseinään kiinnitettyä teknisten tietojen liuskaa.

Jos teipin tai liiman jäämiä täytyy poistaa, hiero aluetta napakasti peukalolla. Teipin tai liiman jäämät saa helposti pois myös hieromalla vähän nestemäistä astianpesuainetta liimaan sormin. Huuhtelee pois lämpimällä vedellä ja kuivaa.

Älä käytä teräviä esineitä, alkoholia, tulenarkoja nesteitä tai hiovia puhdistusaineita teippien tai liiman poistoon.

Nämä tuotteet voivat vaurioittaa jääkaapin pintaa. Lisätietoja on luvussa **Tärkeitä käyttöturvaohjeita**. Jääkaapin hyllyt ovat sisällä kuljetusasunnoissa.

Aseta hyllyt uudelleen omien säilytystarpeidesi mukaisesti.

⚠ VAROITUS

Kun joudut siirtämään jääkaappia:

jääkaappi on painava. Siirtäessäsi jääkaappia puhdistuksen tai huollon yhteydessä, muista suojata lattia. Vedä aina jääkaappia suoraan siirtäessäsi sitä. Älä keikuta jääkaappia yrittäessäsi siirtää sitä, koska se saattaa rikkoa lattiaa.

⚠ VAROITUS



Räjähdyksivaara

Pidä tulenarat aineet ja höyryt, kuten bensiini, poissa jääkaapin lähetyviltä.

Noudattamatta jättäminen voi aiheuttaa kuoleman, räjähdyksen tai tulipalon.

ASENNUS

1. Tärinän välttämiseksi laitteen tulee olla pystyasennossa. Jos lattia on epätasainen, säädä tarvittaessa säätöruuveja ja tasaa laite. Etupuolen tulee olla hivenen taustapuolta korkeammalla, koska se auttaa ovia sulkeutumaan. Säätöruuvien kiertäminen helpottuu kallistamalla kaappia hieman. Kiertämällä säätöruuveja myötäpäivään (↻) laite nousee ja vastapäivään (↻) se laskee.
 2. Asenna tämä laite paikkaan, jossa lämpötila on 13 °C ja 43 °C välillä. Jos lämpötila laitteen ympärillä on liian alhainen tai liian korkea, jäähdytyskyky saattaa heikentyä.
 3. Jätä vähintään 10 cm vapaa ilmatila kaapin ylätasoa päälle ja 2,5 cm sivuille jäähdytystehon ja ilmankierron parantamiseksi, asennuksen helpottamiseksi ja sähköliitännöjää varten.
- ⚠ **VAROKAA:** Vältä sijoittamasta laitetta lähelle lämmönlähteitä, suoraan auringonpaisteeseen tai kosteaan paikkaan.

SEURAAVAKSI

1. Puhdista jääkaappi perusteellisesti ja pyyhi pois kuljetuksen aikana kertynyt pöly.
2. Asenna varusteet, kuten jääpalalaatikko, vetolaatikot, hyllyt jne., oikeille paikoilleen. Ne on mahdollisten kuljetusvaurioiden estämiseksi pakattu yhteen.
3. Anna jääkaapin käydä vähintään 2 tai 3 tuntia ennen kuin laitat siihen elintarvikkeita. Varmista kunnollinen jäähdytys tarkistamalla kylmän ilman virtaus pakastinosastossa. Jääkaappisi on nyt valmis käyttöön.

⚠ VAROITUS

- Ole varovainen käsitellessäsi saranoita, pohjaritilää, stoppereita jne. Voit saada vammoja.
- Älä laita käsiä tai jalkoja tai metallipuikkoja ilmaventtiileihin, pohjaritilään tai jääkaapin pohjan alle. Voit saada vamman tai sähköiskun.

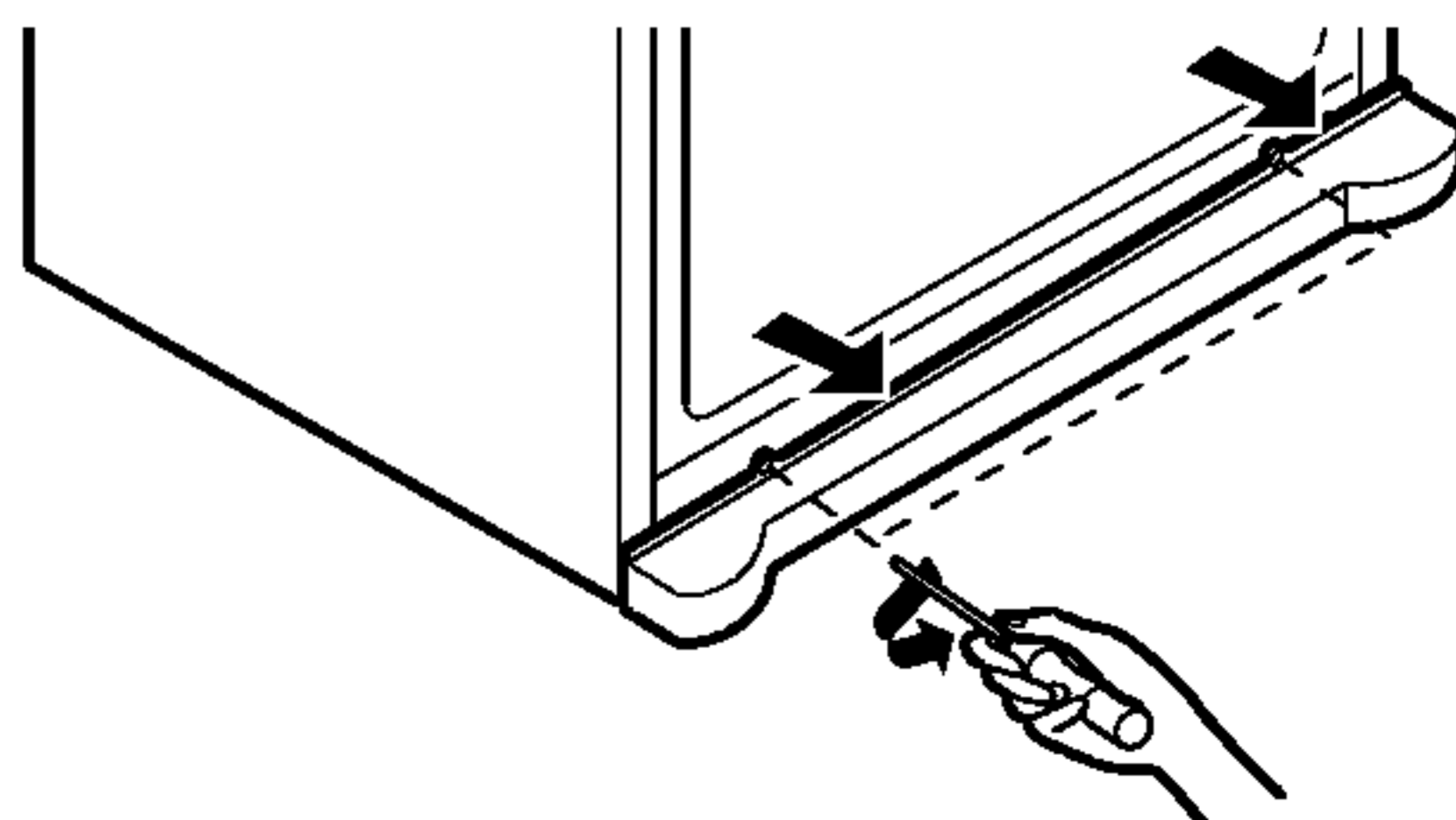
SOKKELIN SUOJUS

Sokkelin suojuksen poisto

1. Avaa pakastimen vetolaatikko. (Ei näkyvissä selvyden vuoksi.)
2. Kun vetolaatikko on avattu, on tarpeeksi tilaa irrottaa ruuvit suojuksen päältä.

Sokkelin suojuksen asennus takaisin:

- Aseta suojus paikalleen, laita ruuvit reikiinsä ja tiukenna ne.



NÄIN IRROTAT OVENKAHVAT

Jääkaapin siirtämiseksi oviaukkojen läpi saattaa olla välttämätöntä irrottaa jääkaapin ovenkahvat.

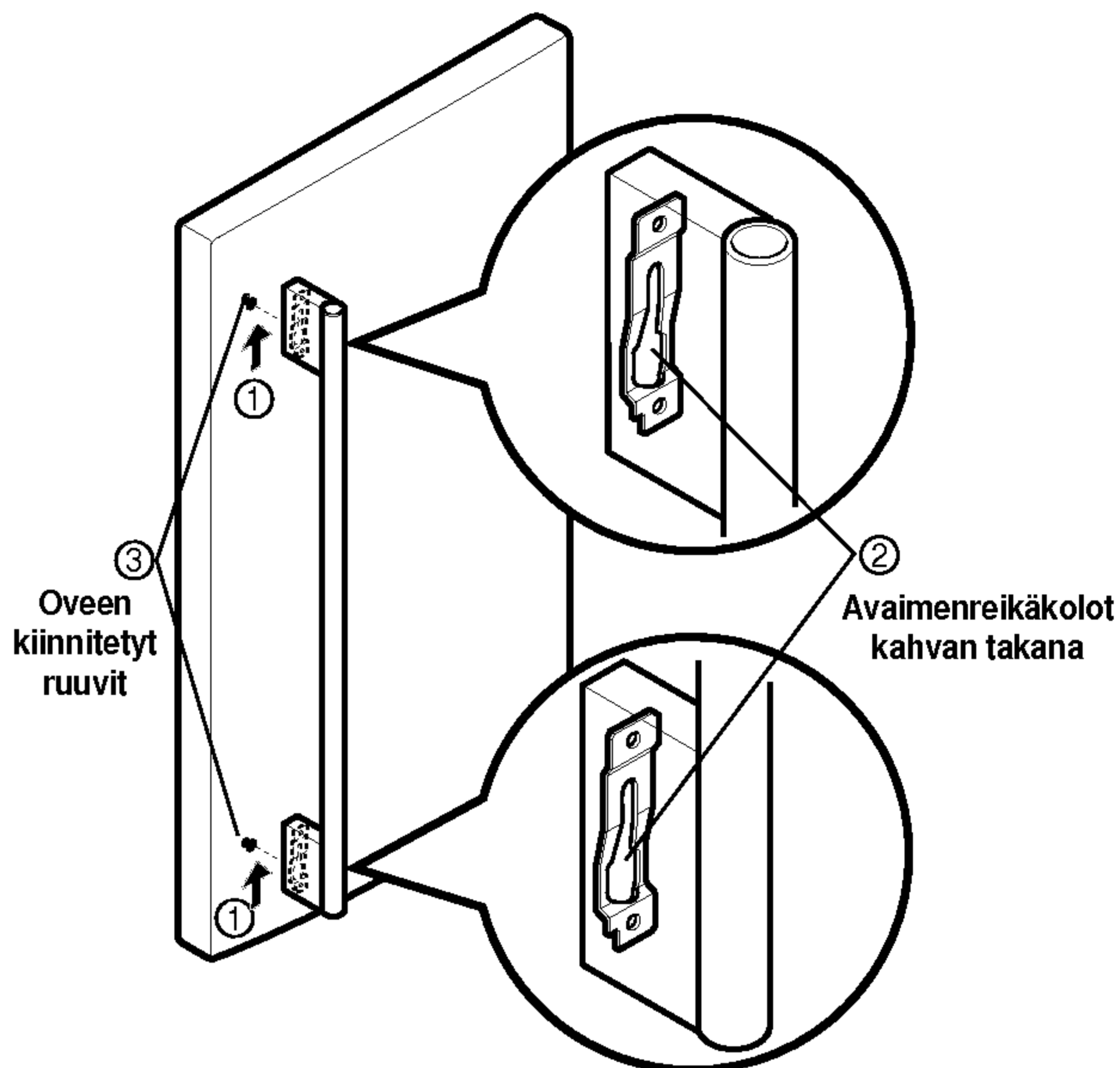
HUOMIO: Kahvan ulkonäkö voi olla erilainen kuin tämän sivun kuvituksessa.

1. Jääkaapin ovenkahvan irrotus

- Tartu kahvasta tiukasti molemmin käsin ja liu'uta kahvaa ylös (1) (voi vaatia hieman voimaa).
- Kahvan takana olevien avaimenreikäkolojen (2) ansiosta kahvan saa irti kiinnitysruuveista (3).

⚠ **VAROKAA:** Kahva voi vioittua, jos lyöt sitä vasaralla irrottaessa tai kiinnitettäessä.

⚠ **VAROKAA:** Kiinnittäessäsi tai irrottaessasi kahvaa joudut työntämään tai vetämään voimakkaasti.

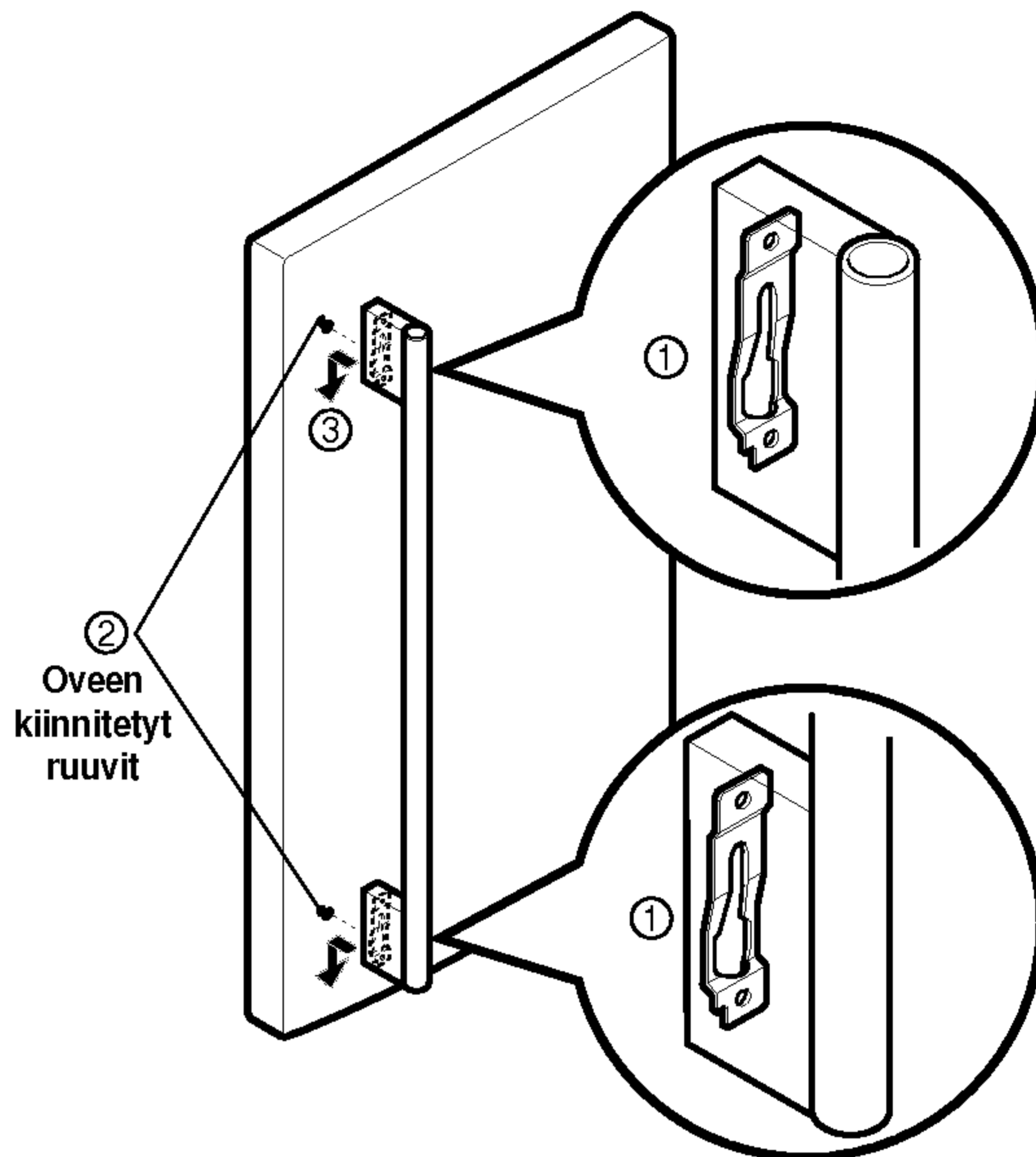


NÄIN KIINNITÄT OVENKAHVAT

HUOMIO: Kahvan ulkonäkö voi olla erilainen kuin tämän sivun kuvituksessa.

1. Jääkaapin ovenkahvan kiinnitys

- Kohdista kahvan yläosassa ja takana olevat avaimenreikäkolot (1) oven etulevyyn asennettuihin kiinnitysruuveihin (2).
- Paina kahvaa oven etulevyä vasten varmistaen, että ruuvit (2) menevät avaimenreikäkoloihin (1).
- Pitäen kahvasta molemmin käsin paina sitä tiukasti oven etulevyä vasten ja liu'uta kahva alas (3).



JÄÄKAAPIN ASENNUS

NÄIN IRROTAT JÄÄKAAPIN OVEN

1. Jääkaapin oven irrotus

HUOMIO: Kahvan ulkonäkö voi vaihdella.

TÄRKEÄÄ: Ennen kuin aloitat sammuta jääkaapin sähkövirta ja irrota sen pistoke pistorasiasta. Poista ovista kaikki elintarvikkeet ja lokerot.

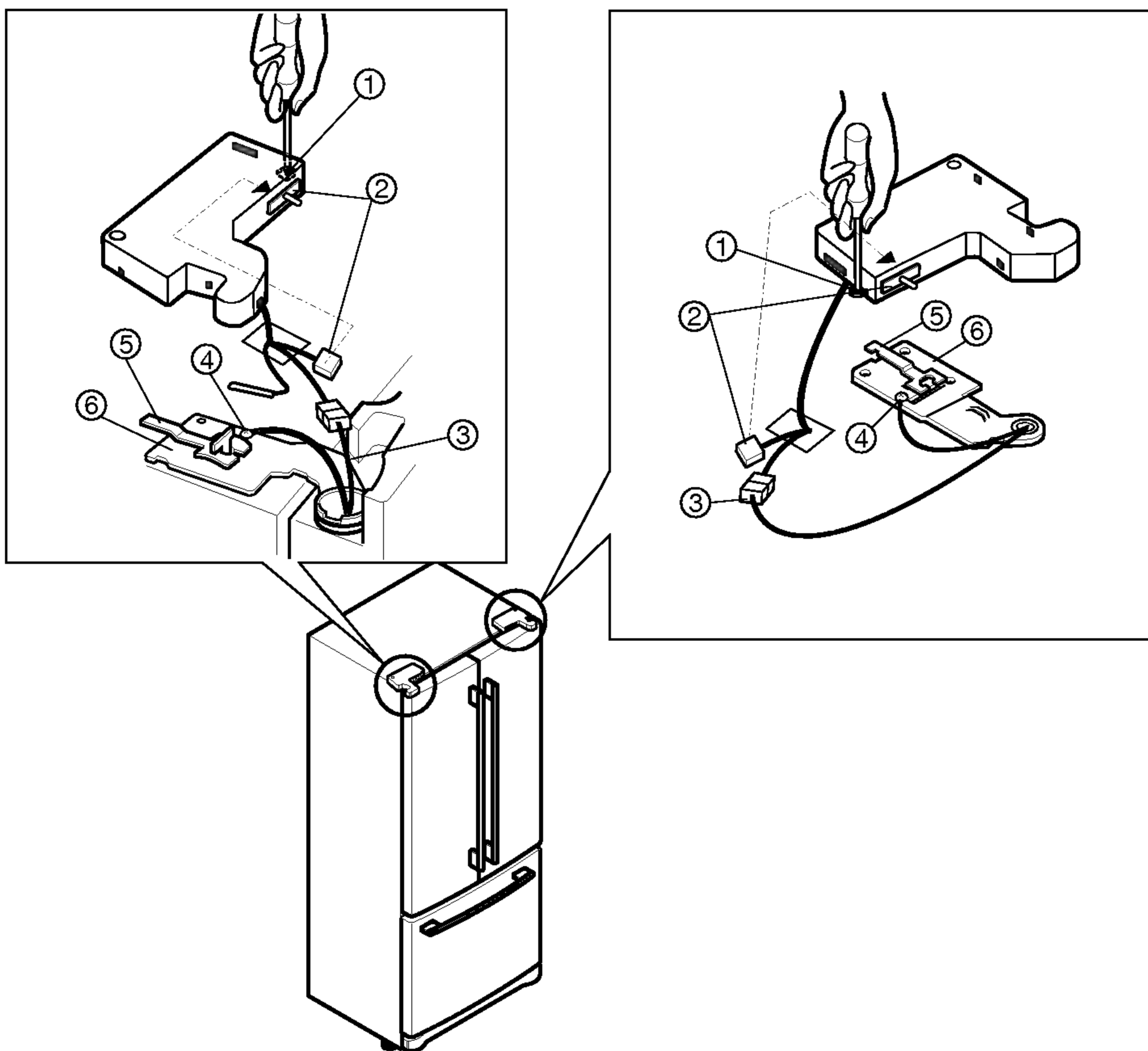
► Vasen ovi

- Kierrä suojuksen ruuvi (1) auki.
- Irrota ovikytkimen johto (2) ja suojasukka (3).
- Irrota maadoitusruuvi (4).
- Kierrä saranavipua (5) vastapäivään ja nosta sitten yläsarana (6) pois.
- Nosta sen verran, että ovi vapautuu keskisaranan tapeista.
- Aseta ovi naarmuttamattomalle pinnalle sisäpuoli ylöspäin.

► Oikea ovi

- Irrota oikea ovi samalla tavalla kuin edellä selostettiin.
- Yläsaranan (6) irrotuksessa kierrä saranavipua (5) tällä kertaa myötäpäivään.

▲ **VAROKAA:** Irrottaessasi yläsaranaa varo, ettei ovi samalla kaadu eteenpäin.



JÄÄKAAPIN ASENNUS

2. Jääkaapin oven kiinnitys

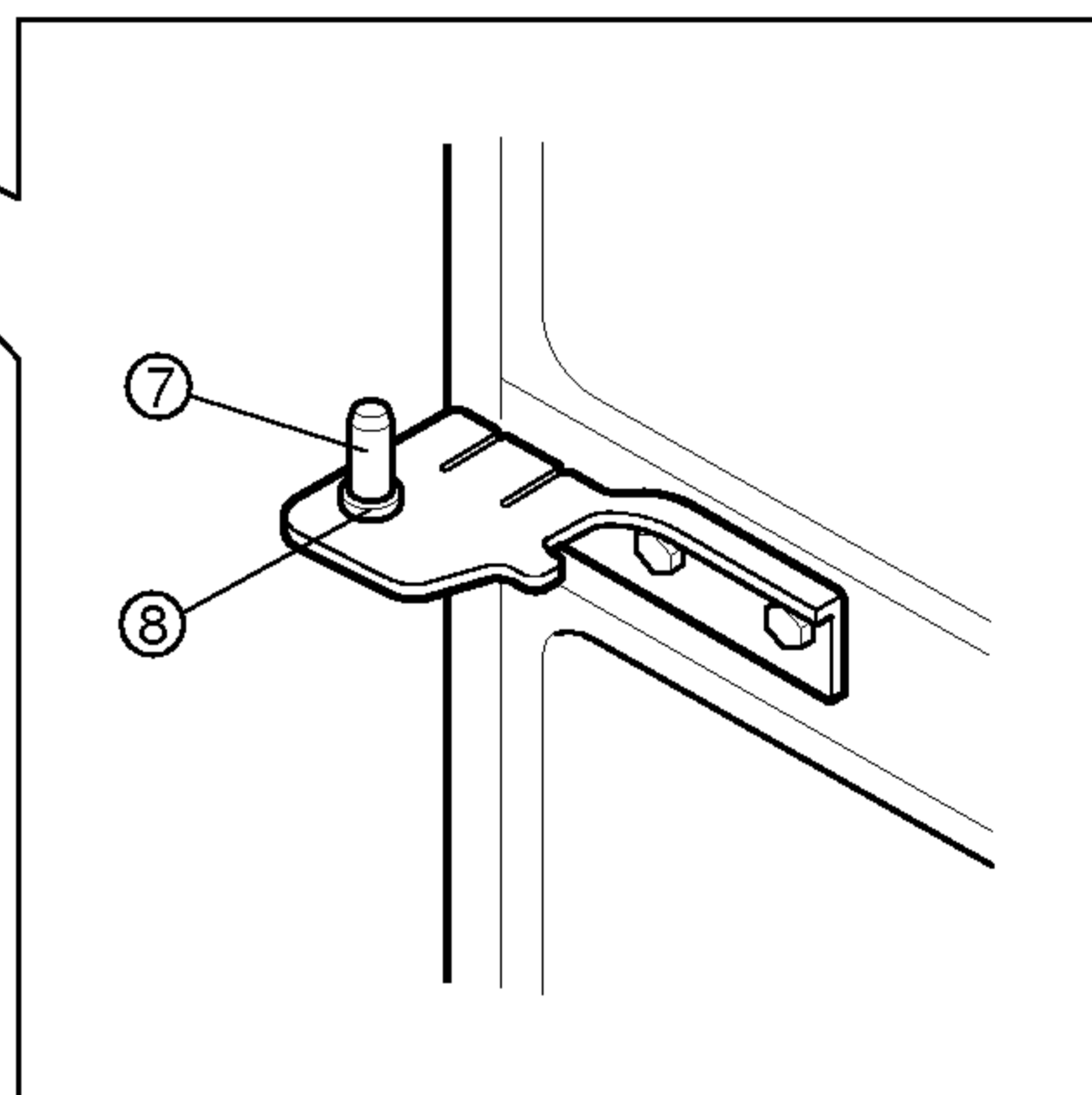
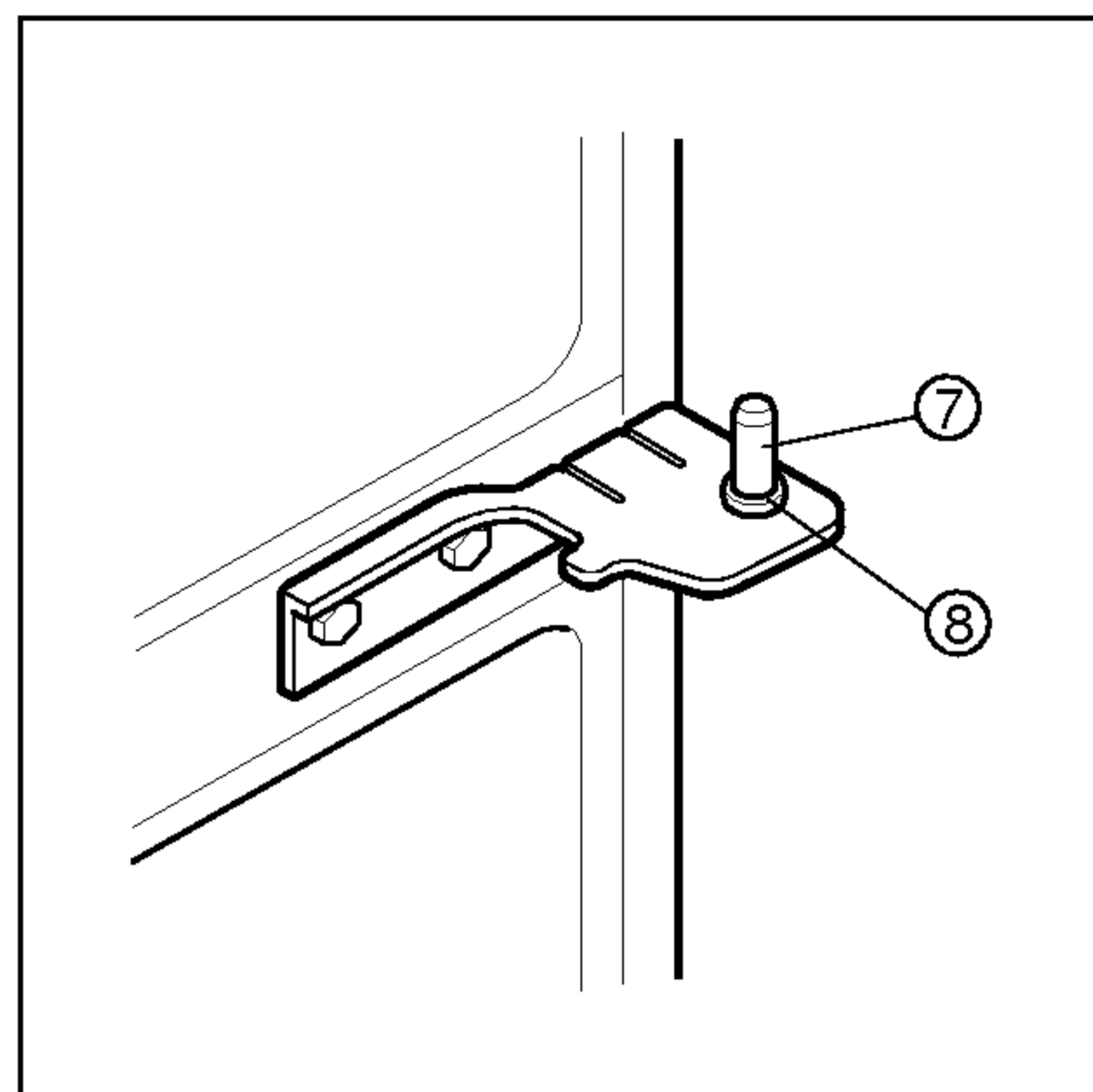
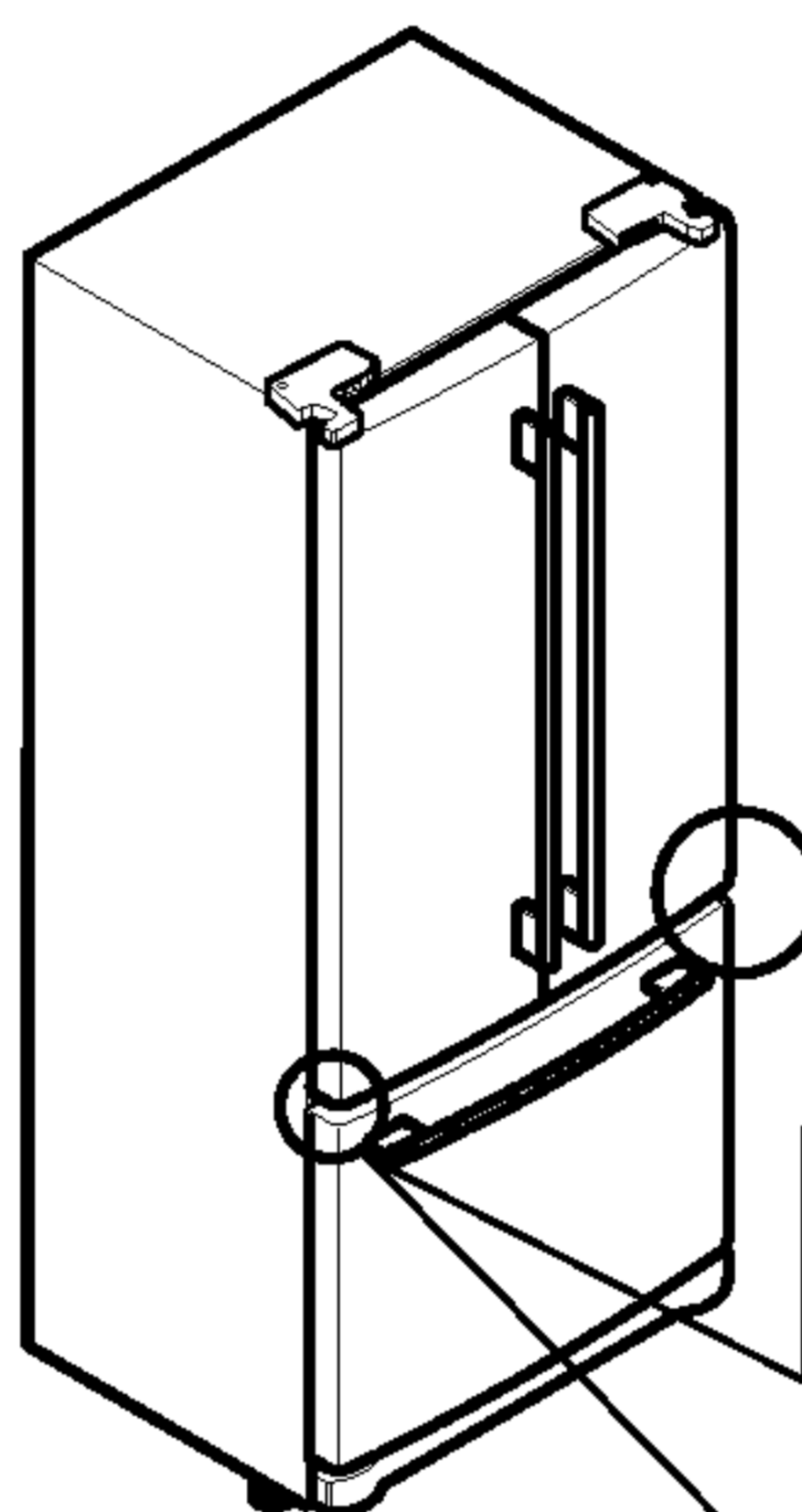
► Oikea ovi

- Laske ovi keskisaranan tapin (7) varaan.
- Varmista, että ovi on kaapin suuntainen.
- Kiinnitä yläsarana (6) takaisin kiertämällä saranavipu (5) kiinni vastapäivään.
- Varmista, että oven tiiviste on tasaisesti kaappia vasten, eikä ole poimuilla.
- Tue ovea kahvan puolelta kiinnityksen aikana. Ja varmista, että ovi on suorassa ja ovien välinen rako on saman kokoinen kaapin etusivulla.
- Kiinnitä maadoitusruuvi (4) ja suojasukka (3).
- Liitä ovikytkimen johto (2).
- Kierrä suojuksen ruuvi (1) kiinni.

► Vasen ovi

- Kiinnitä vasen ovi samalla tavalla kuin edellä selostettiin.
- Yläsaranan (6) kiinnityksessä kierrä saranavipua (5) tällä kertaa myötäpäivään.

▲ **VAROKAA:** Varo hävittämästä aluslevyä [osa(8)]. Se voi irrota helposti.



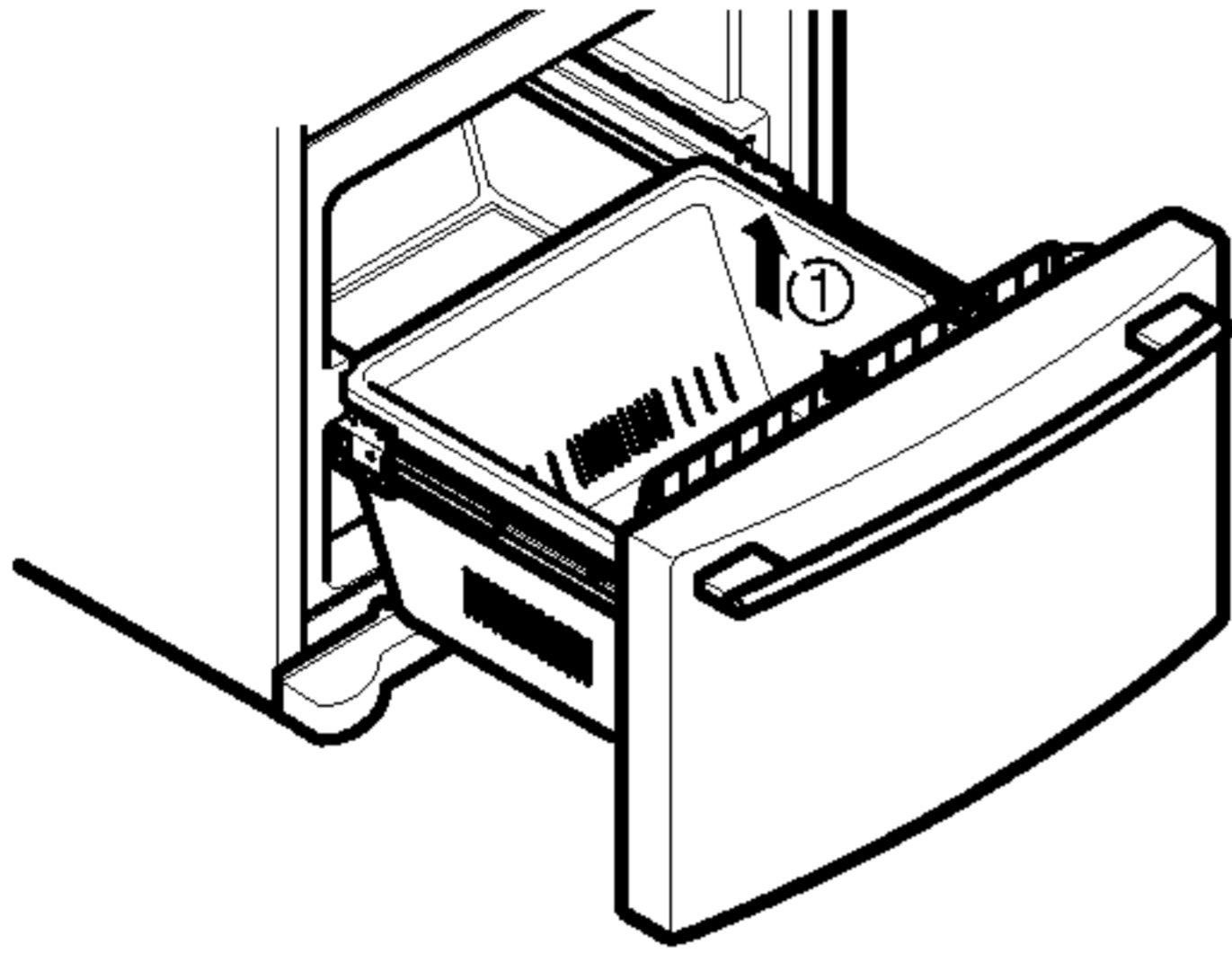
JÄÄKAAPIN ASENNUS

NÄIN IRROTAT JA ASENNAT VETOLAATIKON

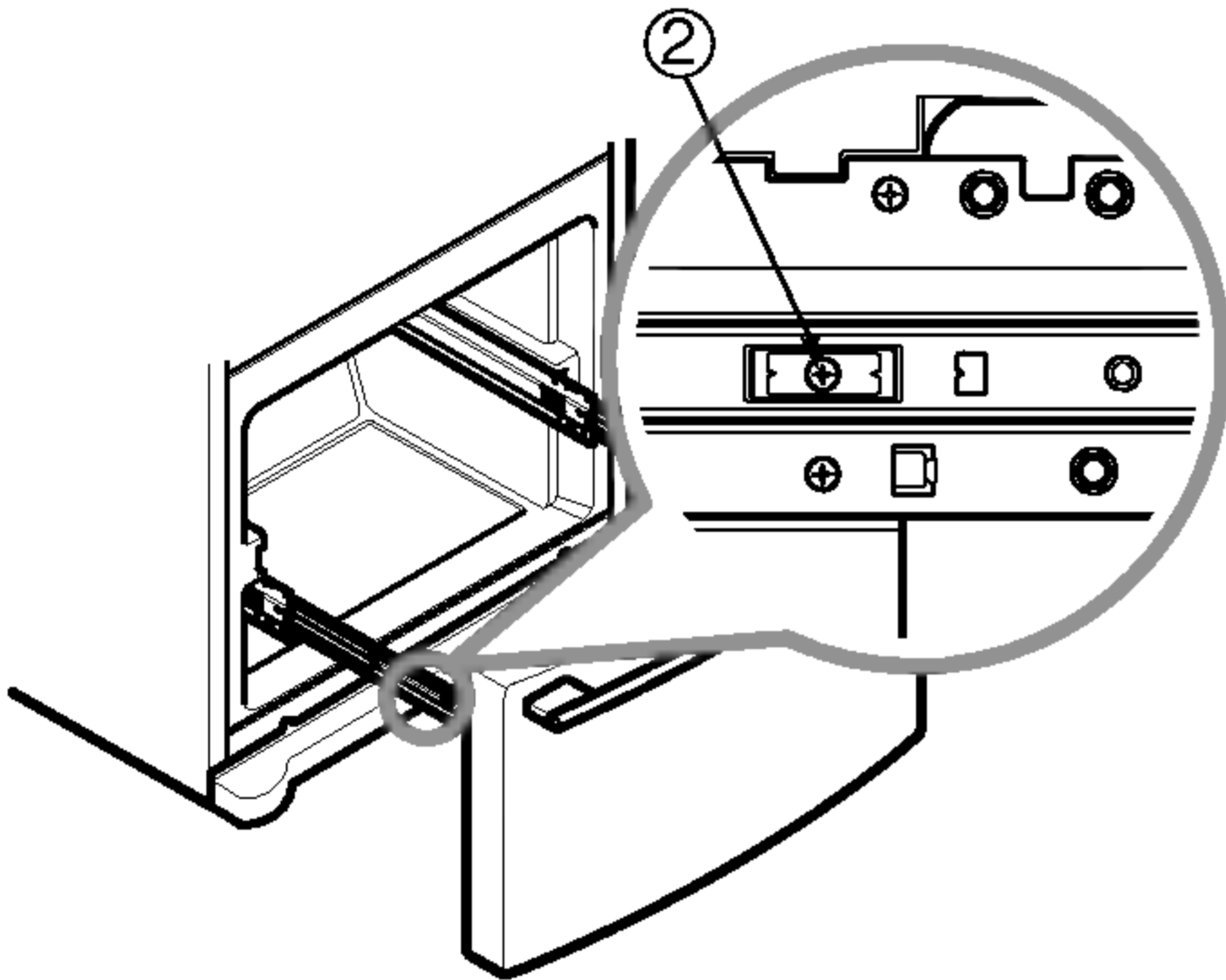
TÄRKEÄÄ: Mahdollisten henkilö- ja aineellisten vahinkojen välttämiseksi tarvitset seuraavien ohjeiden toimenpiteisiin kaksi henkilöä.

1. Vetolaatikon irrotus

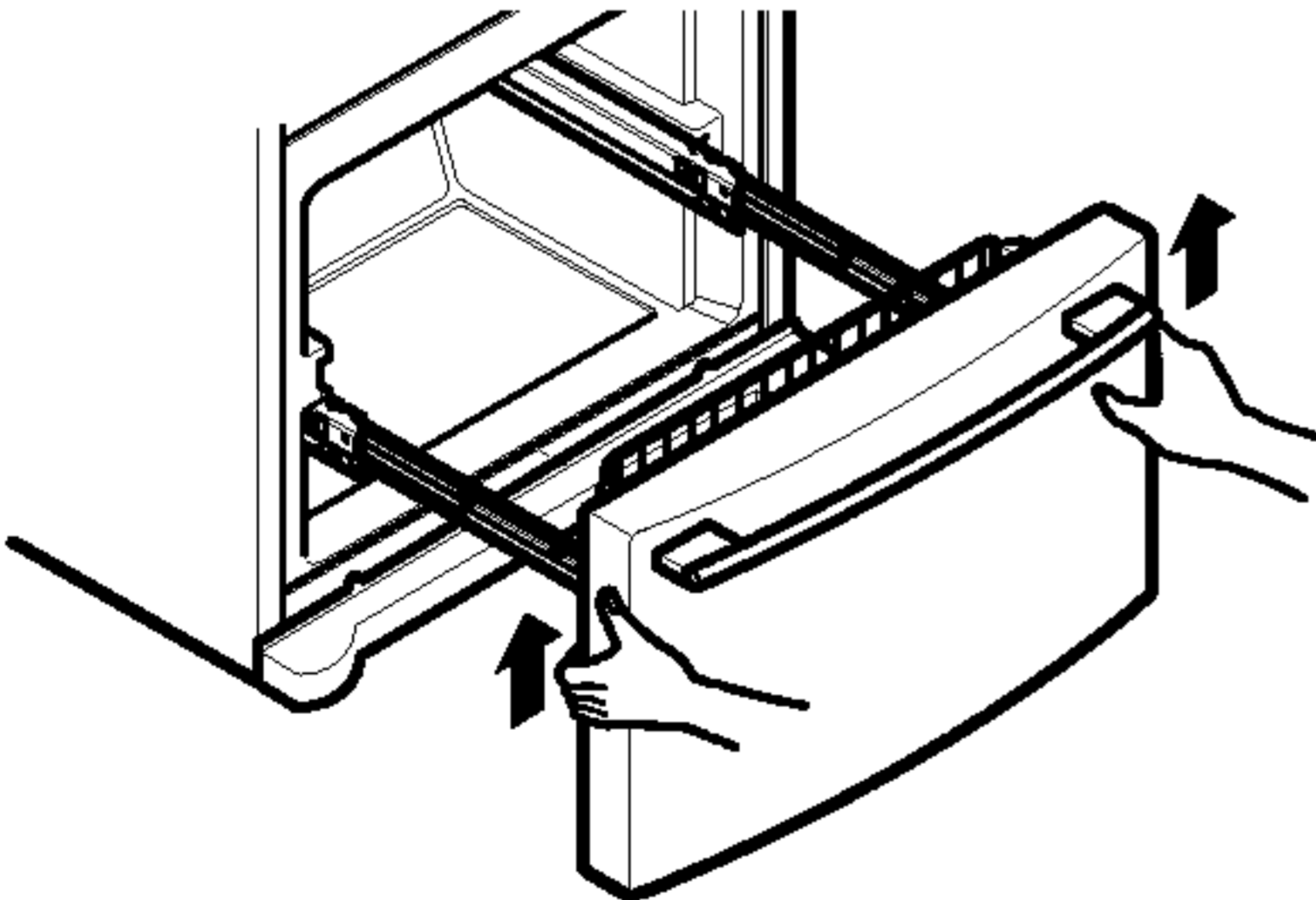
- Vedä laatikko niin ulos, kuin se tulee. Poista alakori (1) nostamalla kori irti liukukiskoista.



- Poista ruuvi (2) kummankin puolen liukukiskoista.



- Irrota luukun tuet liukukiskoista nostamalla luukun yläosaa. Nosta ovi pois.

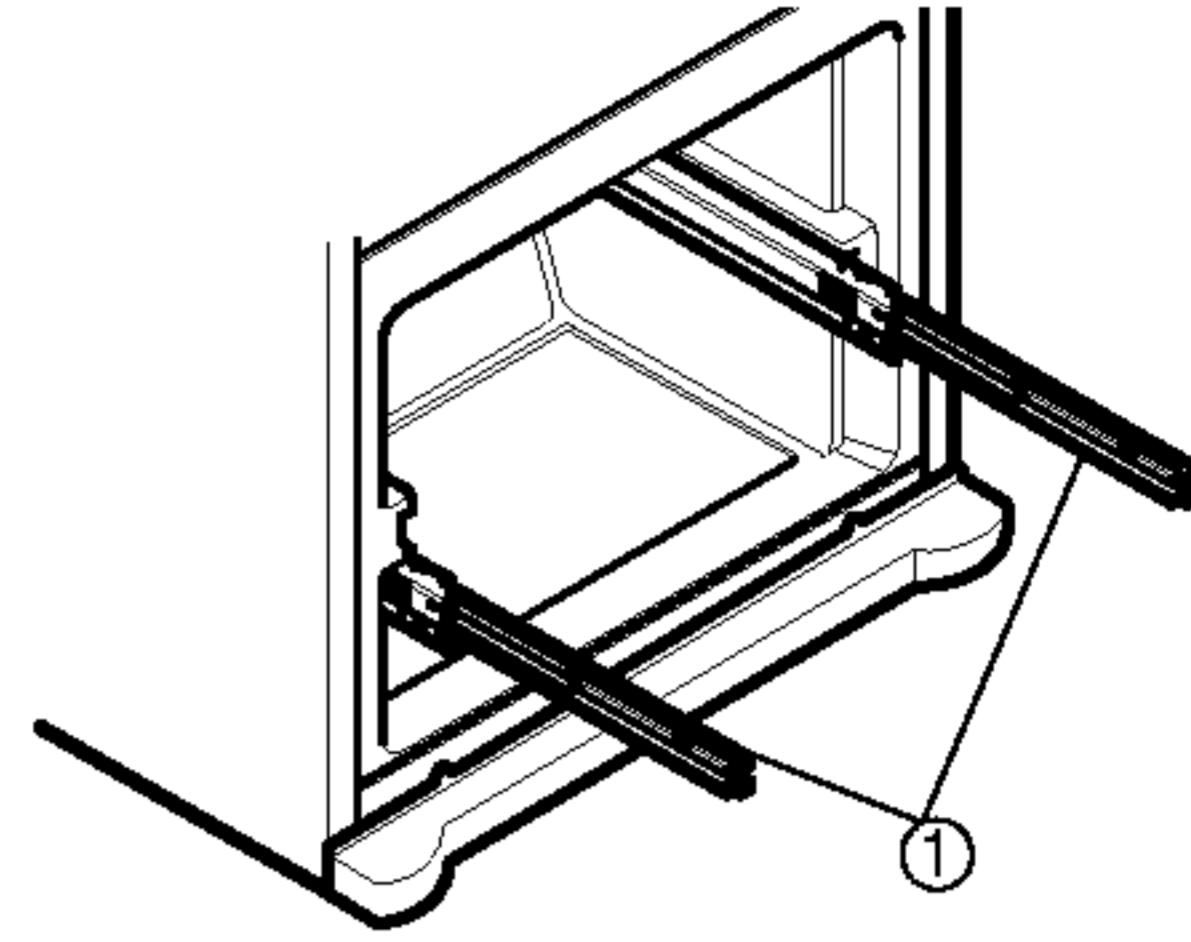


▲ **VAROKAA:** Irrottaessasi vetolaatikkoo älä pidä kiinni kahvasta. Sen irtoaminen voi aiheuttaa henkilövahinkoja.

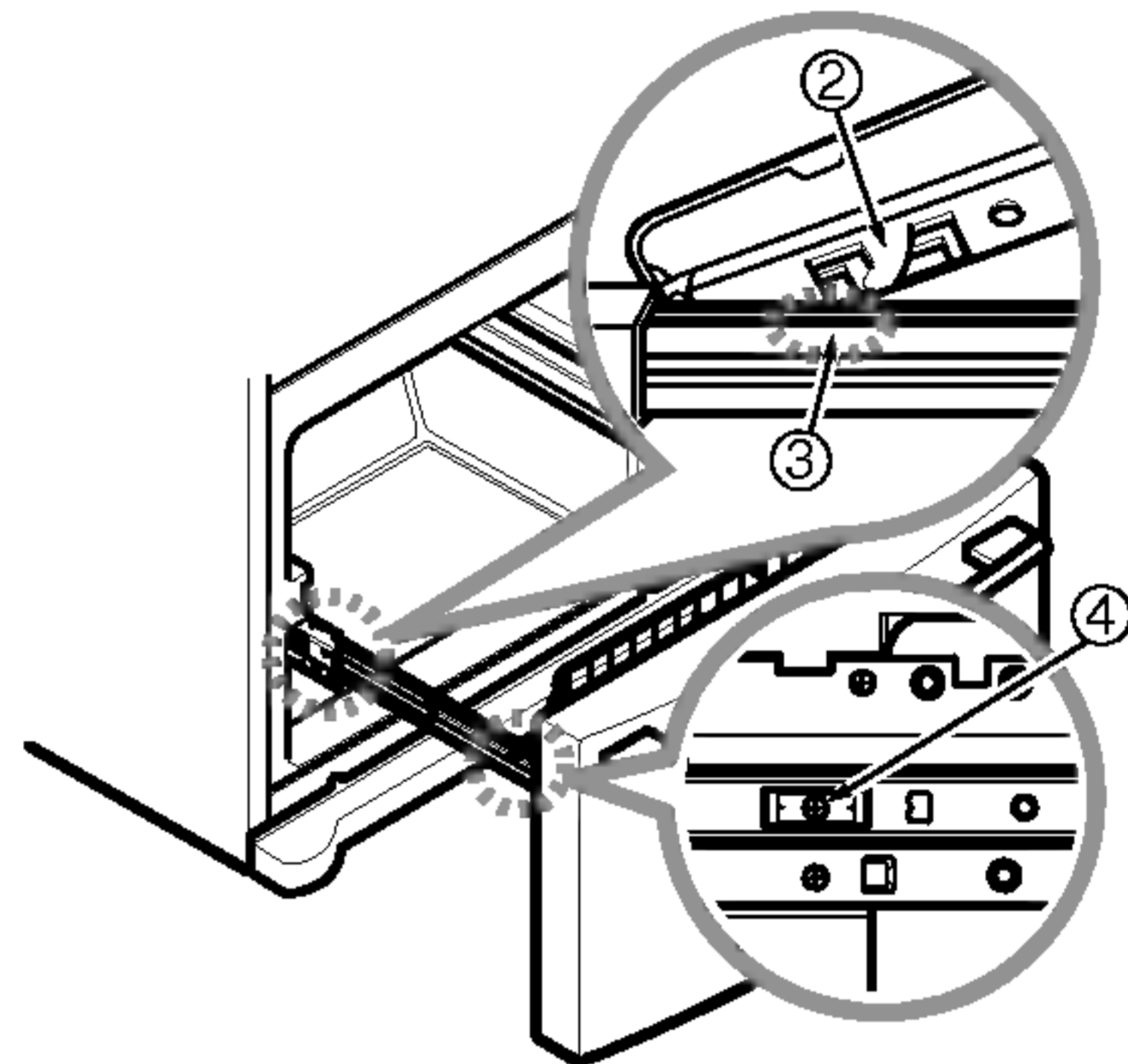
▲ **VAROKAA:** Kun lasket vetolaatikkoo alas, varo vaurioittamasta lattiaa tai satuttamasta jalkojasi saranapuolen teräviin reunoihin.

2. Vetolaatikon asennus

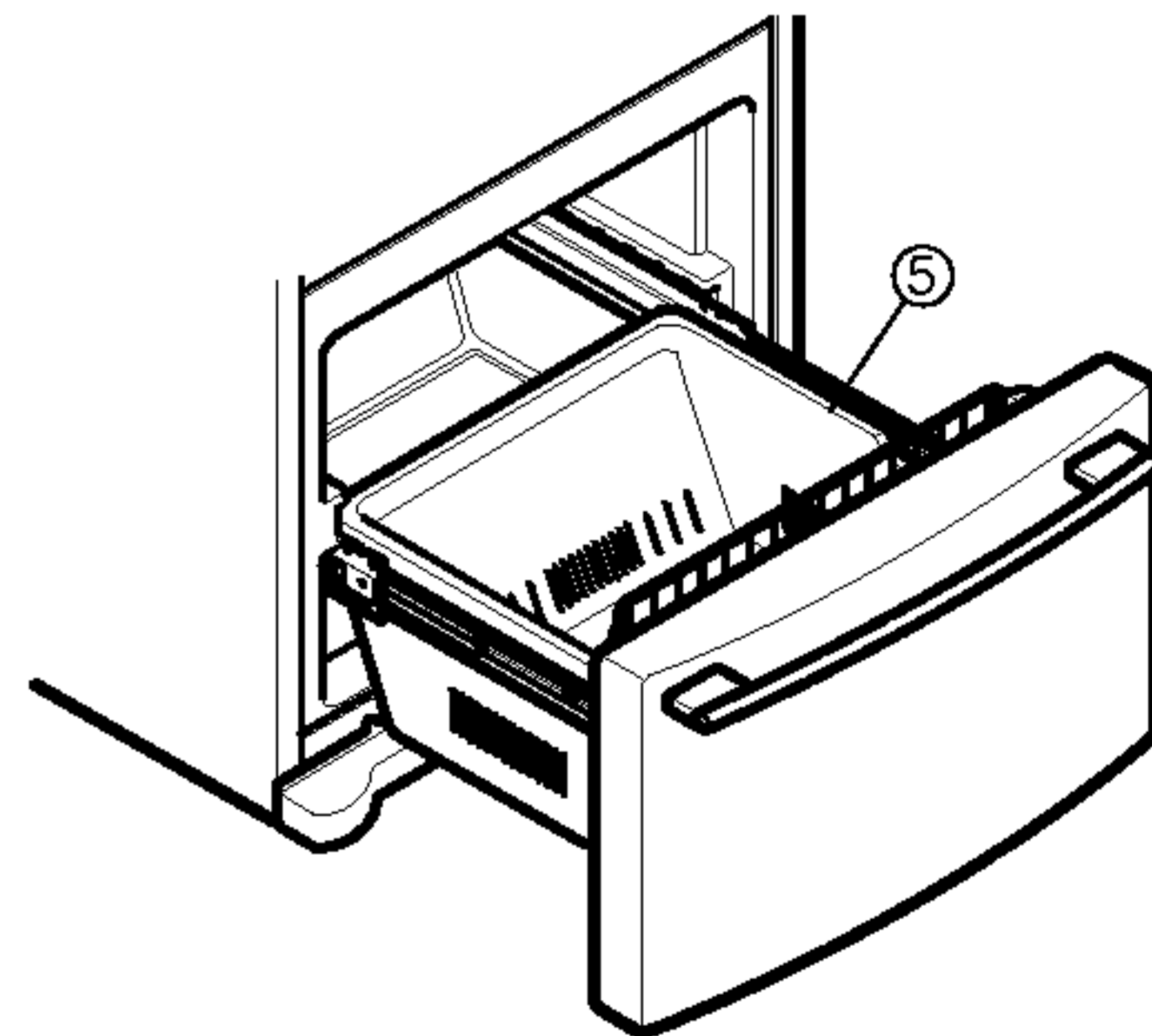
- Vedä molemmat liukukiskot (1) niin ulos, kuin ne tulevat.



- Kohdista luukun kannattimet (2) kiskojen tappeihin (3) kuvan mukaisesti, ja laske luukku käyttöasentoonsa. Ja tiukenna ruuvi (4).



- Vetolaatikoo täysin ulos vedettynä laske alacori (5) kiskoille, kunnes se ei liiku eteenpäin.



▲ **VAROITUS:** Lasten ja lemmikkieläinten jäänti loukkuun ja tukehtumisvaara on estettävä.

ÄLÄ anna lasten leikkiä vetolaatikon sisällä.

▲ **VAROITUS:** ÄLÄ astu tai istu pakastimen oven päälle.

JÄÄKAAPIN ASENNUS

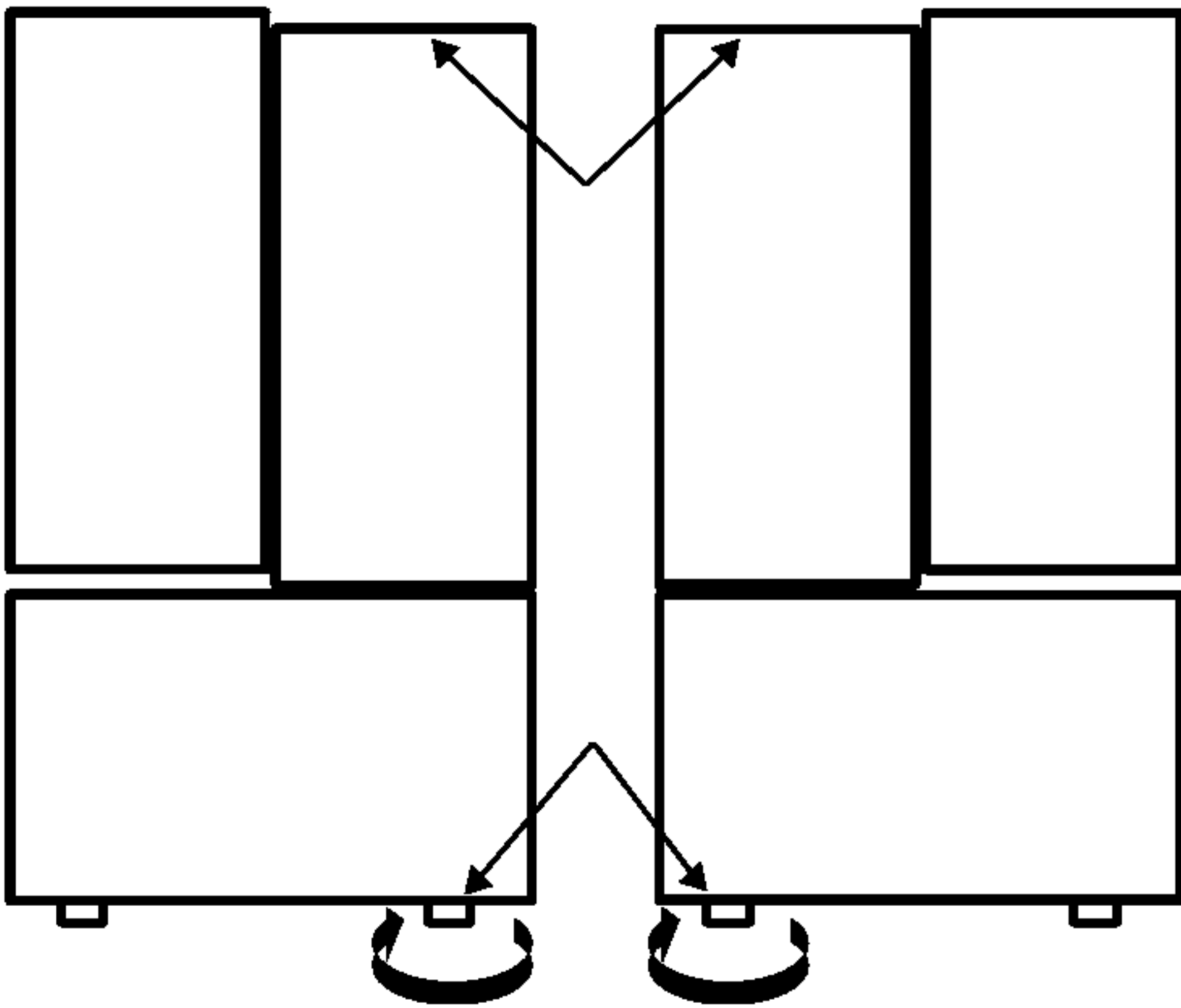
SIJOITUS VAAKATASOON JA OVEN KOHDISTUS

Sijoitus vaakatasoon

Jääkaapissa on kaksi säätöjalkaa— toinen oikealla ja toinen vasemmalla. Jos jääkaappisi ei tuntuu vakaalta tai haluat ovien sulkeutuvan helpommin, säädä jääkaapin kallistusta seuraavalla tavalla:

1. Työnnä sähköjohdon pistoke pistorasiaan. Siirrä jääkaappi lopulliseen sijaintipaikkaansa.
2. Kiertämällä säätöruuvia myötäpäivään jääkaapin vastaava kylki nousee ja vastapäivään laskee. Jääkaapin kallistuksen säätöön saatetaan tarvita useita säätöruuvien kierroksia.

HUOMIO: Jos saat avustajan työntämään jääkaapin yläosasta, niin säätöruuveihin kohdistuva paino vähenee hieman. Siten ruuvien säätö helpottuu.



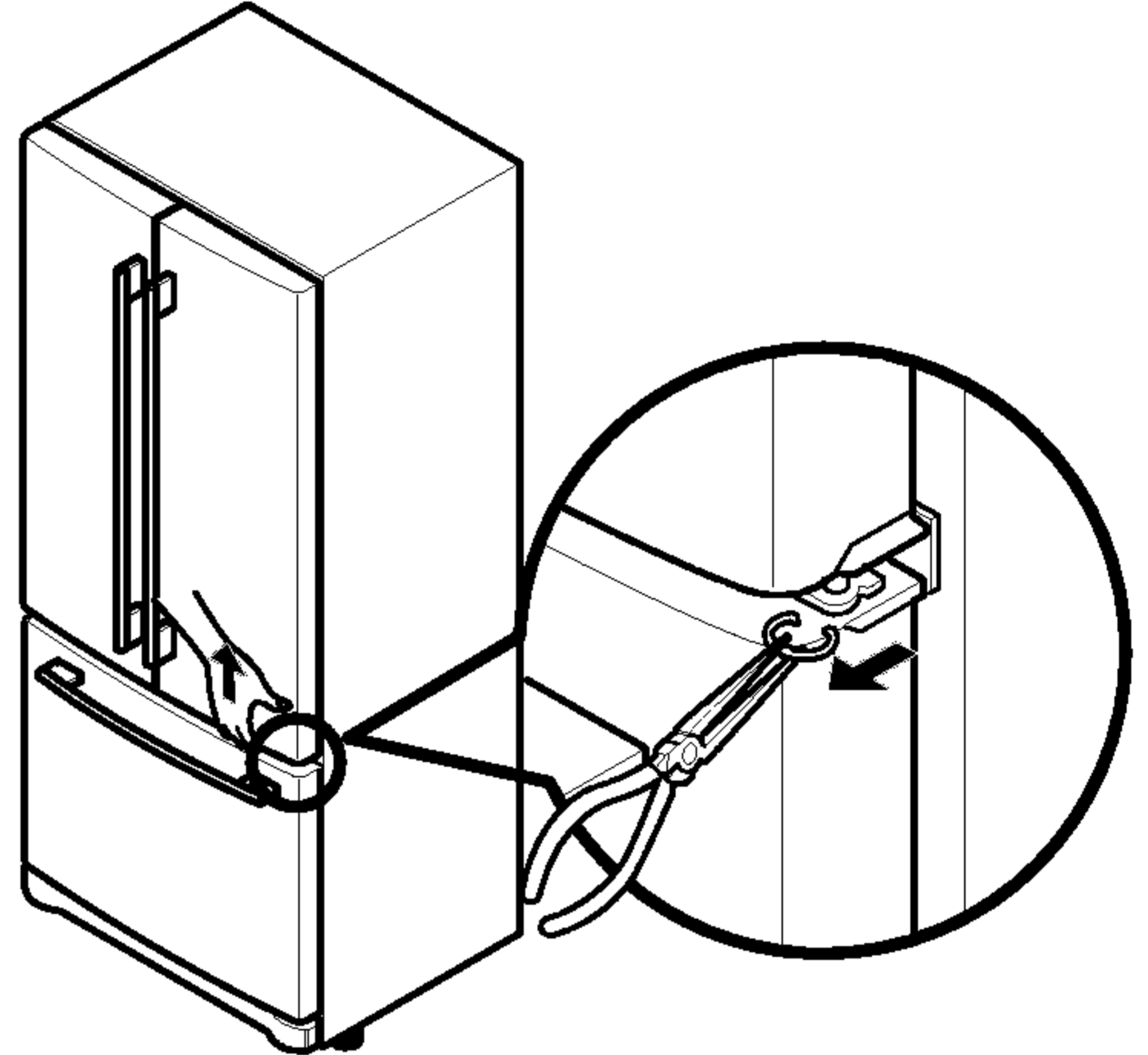
3. Avaa taas molemmat ovet ja tarkista, että ne sulkeutuvat kevyesti. Jos eivät, kallista jääkaappia vähän enemmän taaksepäin kiertämällä molempia säätöruuveja myötäpäivään. Tähän saatetaan tarvita useita säätöruuvien lisäkierroksia ja kumpaakin säätöruuvia tulisi kiertää sama määrä.
4. Säädä tarvittaessa uudestaan.
5. Asenna sokkelin suojuksen takaisin.

HUOMIO: Uuden jääkaappisi ainutlaatuisen rakenteeseen kuuluu kaksi tuoretuoteovea. Kummankin oven voi avata ja sulkea toisistaan riippumatta. Ovien täydelliseen sulkeutumiseen saatetaan tarvita kevyt painallus.

Oven kohdistus

Jos ovien välinen rako ei ole tasaleveä, kohdista ovet saman suuntaisiksi seuraavalla tavalla:

1. Nosta kohotettavaa ovea toisella kädellä keskisaranan kohdalta.
2. Laita toisella kädellä pihdeillä lukkorengas saranaan, kuten kuvassa.
3. Laita lisää lukkorenkaita, kunnes ovet ovat suorassa. (Laitteen mukana tulee kolme lukkorengasta.)

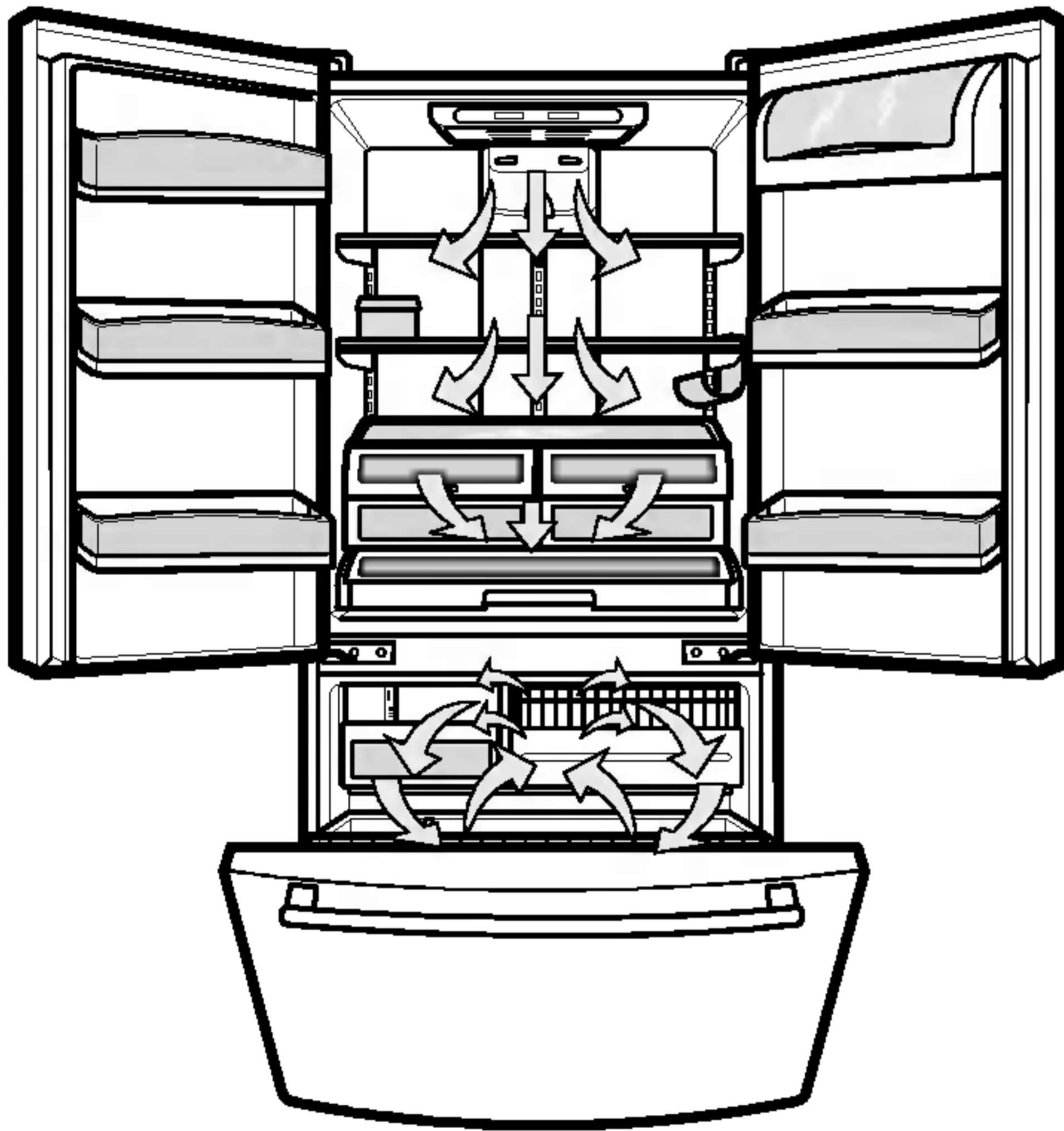


RIITTÄVÄN ILMANKIERRON VARMISTUS

Oikeiden lämpötilojen saavuttamiseksi ilman täytyy virrata jääkaappiosan ja pakastinosan välillä. Kuten kuvituksessa alla esitetään, ilmaa tulee sisään pakastimen yläosasta, josta se kiertää alas. Pakastimen pohjalta ilma pakotetaan nousemaan jääkaapin yläosaan. Ilma tulee jääkaappiin yläventtiilistä, kiertää ja poistuu pohjasta palaten sieltä pakastimeen.

MULTI-VIRTAUSKANAVA

- Multi-Flow on voimakas ja tehokas jäähdytystapa. Sen havaitsee erityisesti silloin, kun jääkaappiosaan laitetaan uusia elintarvikkeita.
- Teho heikkenee, jos puhdistuksen yhteydessä vettä tai vierasesineitä pääsee jäähdytysilmaventtiiliin. Lisäksi jos tiiviste on vaurioitunut, tehoa saattaa heikentää jäähdytysilman pakeneminen sisältä.



Älä tuki ilmaventtiileitä elintarvikkepakkauksilla. Jos venttiilit tukkeutuvat, ilman virtaus häiriytyy ja lämpötiloissa sekä kosteudessa voi ilmetä ongelmia.

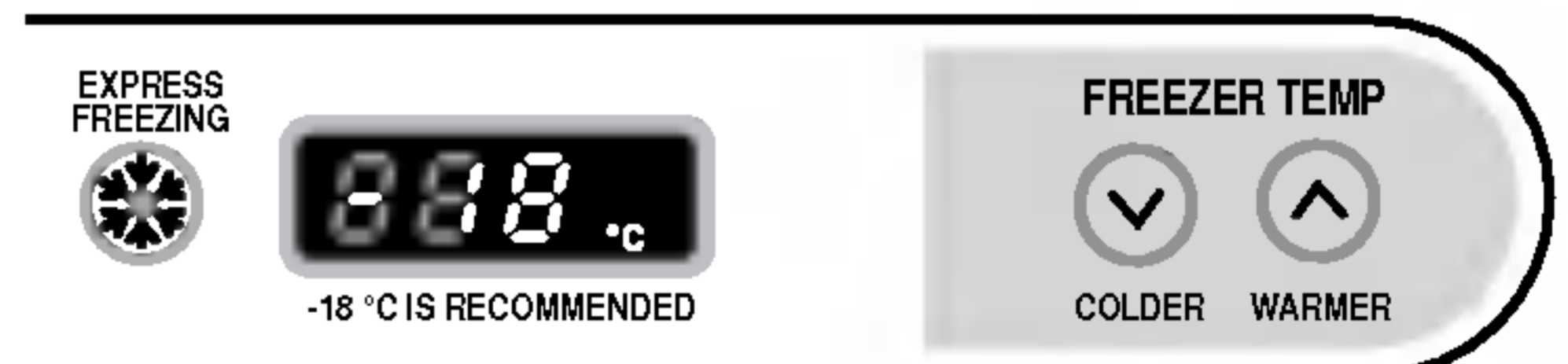
TÄRKEÄÄ: Koska ilma kiertää molempien osastojen välillä, kaikki toisessa osastossa syntyvät hajut siirtyvät toiseen. Hajujen poistamiseksi täytyy kummatkin osastot puhdistaa perusteellisesti. Hajujen kulkeutumisen ja elintarvikkeiden kuivumisen estämiseksi kääri elintarvikkeet kelmuun tai käytä tiiviitä kansia. (Lisätietoja on luvussa Elintarvikkeiden säilytysopas.)

SÄÄTIMIEN ASETUKSET

- Jääkaapissa on kaksi säädintä, joilla voit säätää jääkaappi- ja pakastinosastojen lämpötiloja.
- Aseta aluksi jääkaapin säädin REFRIGERATOR CONTROL lämpötilaan 3°C ja pakastimen säädin FREEZER CONTROL lämpötilaan -18°C. Anna näiden asetusten olla 24 tuntia (yhden vuorokauden) lämpötilan vakauttamiseksi. Säädä sitten osaston lämpötila haluamaksesi.
- **Jääkaapin säätörajat: 0 °C – 8 °C**
Mitä pienempi asetusero, sitä kylmemmäksi jääkaappiosasto tulee.



- **Pakastimen säätörajat: -21 °C ja -13 °C**
Kun asetusero on pienemmällä numerolla, pakastinosasto kylmenee. Mutta jääkaappiosasto lämpenee, koska jääkaappiin virtaa vähemmän kylmää ilmaa.
- **Express Freezing - Pikapakastus:**
Paina Express Freezing - pikapakastuspainiketta, ja LED-merkkivalo syttyy. Tämä toiminto on käynnissä 24 tuntia ja tehostaa pakastimen jäähdytysnopeutta sekä lisää jään määrää.



SÄÄTIMIEN ASETUSMUUTOKSET

Anna jääkaapille aikaa jäähtyä kunnolla ennen lopullisten säätöjen tekoa. Parasta on odottaa 24 tuntia. Edellisessä luvussa esitettyjen keskisäätöjen pitäisi olla oikeat tavallisessa kotitalouden jääkaapin käytössä. Säädöt ovat oikein, kun maito tai mehu pysyy juuri niin kylmänä kuin itse haluat, ja jäätelö pysyy kiinteänä.

Jääkaapin säädin toimii termostaattina koko laitteelle (jääkaappi- ja pakastinosastolle). Mitä suurempi asetusnumero, sitä kauemmin kompressori käy pitääkseen lämpötilan kylmempänä. Pakastimen säädin säätää kylmän ilman virtausta pakastimesta jääkaappiin. Pakastimen säätimen asetus alemmalle lämpötilalle pitää enemmän kylmää ilmaa pakastinosastossa sen jäähdyttämiseksi.

Jos sinun täytyy säätää lämpötiloja jääkaapissa ja pakastimessa, aloita säätämällä jääkaappi. Odota sitten 24 tuntia, ennen kuin tarkistat pakastimen lämpötilan. Jos se on liian lämmin tai liian kylmä, säädä pakastimen säädintä.

Käytä alla olevan taulukon asetuksia ohjearvoina. **Muista aina odottaa vähintään 24 tuntia säätöjen välillä.**

TILA/SYY	SÄÄTÖSUOSITUS:
<p>■ JÄÄKAAPPIlosasto liian lämmin</p> <ul style="list-style-type: none"> – Ovea avattu usein – Lisätty suuri määrä elintarvikkeita – Huonelämpötila hyvin lämmin 	<p>Aseta JÄÄKAAPIN säädin seuraavaksi pienemmälle numerolle, odota 24 tuntia ja tarkista uudelleen.</p>
<p>■ PAKASTINosasto liian lämmin/jäätä ei synny tarpeeksi nopeasti</p> <ul style="list-style-type: none"> – Ovea avattu usein – Lisätty suuri määrä elintarvikkeita – Huonelämpötila hyvin kylmä (ei voi käydä riittävän usein) – Runsas jäiden käyttö – Jokin tukkinut ilmaventtiilit 	<p>Aseta PAKASTIMEN säädin seuraavaksi pienemmälle numerolle, odota 24 tuntia ja tarkista uudelleen.</p> <p>Siirrä tavaroita pois ilmavirrasta</p>
<p>■ JÄÄKAAPPIlosasto liian kylmä</p> <ul style="list-style-type: none"> – Säätimien asetukset väärät olosuhteille 	<p>Aseta JÄÄKAAPIN säädin seuraavaksi suuremmalle numerolle, odota 24 tuntia ja tarkista uudelleen.</p>
<p>■ PAKASTINosasto liian kylmä</p> <ul style="list-style-type: none"> – Säätimien asetukset väärät olosuhteille 	<p>Aseta PAKASTIMEN säädin seuraavaksi suuremmalle numerolle, odota 24 tuntia ja tarkista uudelleen.</p>

ELINTARVIKKEIDEN SÄILYTYSOPAS

Kääri elintarvikkeet kelmuun tai säilytä ne jääkaapissa ilmatiiviissä ja kosteuden pitävissä pakkauksissa, ellei toisin mainita. Se estää ruokien hajuja ja makuja leviämästä koko jääkaappiin. Tarkista tuotteiden päivämäärät ja varmista tuoreus.

Ainekset	Näin toimitaan
Voi tai margariini	► Pidä avattu voi kannellisessa astiassa tai suljetussa lokerossa. Kun säilytät ruokia varalle, kääri pakastuskelmuun ja pakasta.
Juusto	► Säilytä alkuperäisessä pakkauksessa, kunnes otat sen käyttöön. Avattuna kääri tiiviisti muovikelmuun tai alumiinifolioon.
Maito	► Pyyhi maitotölkit. Paras säilytyspaikka maidolle on sisähylly, ei ovihylly.
Kananmunat	► Säilytä alkuperäinen pakkaus tai munakotelo sisähyllyllä, ei ovihyllyssä.
Hedelmät	► Pese, anna kuivua ja säilytä jääkaapissa muovipusseissa tai raikastimessa. Älä pese tai riivi marjoja ennen kuin aiot käyttää ne. Lajittele marjat ja pidä ne alkuperäisissä astioissaan raikastimessa tai säilytä löyhästi suljetussa paperipussissa jääkaapin hyllyllä.
Lehtevät vihannekset	► Poista kaupan kääreet ja leikkaa pois tummuneet ja muut alueet, joilla on värimuutoksia. Pese kylmässä vedessä ja huuhtelee. Laita muovipussiin tai muoviastiaan ja säilytä raikastimessa.
Kuorelliset vihannekset (porkkanat, paprikat)	► Laita muovipussiin tai muoviastiaan ja säilytä raikastimessa.
Kala	► Käytä tuore kala ja äyriäiset ostopäivänä.
Tähteet	► Peitä tähteet muovikelmulla tai alumiinifoliolla. Myös muoviastioita voi käyttää, jos niissä on tiiviit kannet.

PAKASTEIDEN SÄILYTYS

HUOMIO: Lisätietoja elintarvikkeiden valmistetusta pakastukseen tai niiden säilytysajoista saat pakastinoppaasta tai luotettavasta keittokirjasta.

Pakkaukset

Pakastuksen onnistuminen riippuu oikeasta pakkauksesta. Pakkaus täytyy sulkea niin tiiviisti, ettei ilma tai kosteus pääse sisään tai ulos. Jos ne pääsevät, saattaa ruoan hajua ja makua siirtyä koko jääkaappiin ja pakaste voi myös kuivua.

Pakkaussuosituksia:

- Tukevat muovirasiat, joiden kannet sulkeutuvat tiiviisti
- Suorakylkiset säilöntä- tai pakastuspurkit
- Paksuhko alumiinifolio
- Muovipäällystetty paperi
- Lämpäisemättömät muovikelmut
- Erityiset itsesulkevat pakastepussit. Noudata pakkauksen tai rasian ohjeita oikeista pakastusmenetelmistä.

Älä käytä:

- Leipäpakkauksia
- Muita kuin polyetyleenisiä muoviasiastia
- Astioita, joiden kannet eivät ole tiiviitä
- Vahapaperia tai vahapäällysteistä pakastuskelmua
- Ohuita, puolilämpäiseviä kelmuja

▲ VAROKAA: Älä pidä pakastinosassa juomatölkkejä tai muovisia elintarvikeseiliöitä. Ne voivat rikkoutua pakkasessa.

Pakastus

Pakastin ei pikapakasta suuria elintarvikemääriä. Älä laita pakastimeen enempää pakastamatonta ruokaa, kuin minkä se pakastaa 24 tunnissa. Jätä pakastimeen tarpeeksi tilaa ilmalle kiertää pakkausten ympärillä. Muista jättää eteen riittävästi tilaa, jotta ovi voi sulkeutua tiiviisti.

Elintarvikkeiden säilytysaikoihin vaikuttavat niiden laatu ja tyyppi, pakkaustyyppi tai käytetty kelmu (ilmatiivis ja kosteutta läpäisemätön) sekä säilytyslämpötila. Jääkiteet tiiviisti suljetun pakkauksen sisällä ovat normaali ilmiö. Se tarkoittaa vain sitä, että pakkauksessa olevan elintarvikkeen ja ilman sisältämä kosteus on tiivistynyt ja jäänyt jääkiteiksi.

HUOMIO: Anna kuumien ruokien jäähtyä huonelämpötilassa 30 minuuttia, pakkaa ne sitten ja pakasta. Kuumien ruokien jäähtyminen ennen pakastusta säästää energiaa.

JÄÄKAAPPIOSA

JÄÄKAAPPIOSAN HYLLYT

Jääkaapin hyllyt ovat säädettäviä vastaamaan henkilökohtaisia säilytstarpeitasi. Mallissasi hyllyt voivat olla lasia tai metallilankaa.

Samanlaisten elintarvikkeiden säilytys samassa paikassa jääkaapissa ja hyllyjen säätö sopiviksi korkeudeltaan erilaisille tavaroille helpottaa tavaroiden löytämistä jääkaapista: se vähentää myös jääkaapin oven aukipitoaika, jolloin energiaa säästyy.

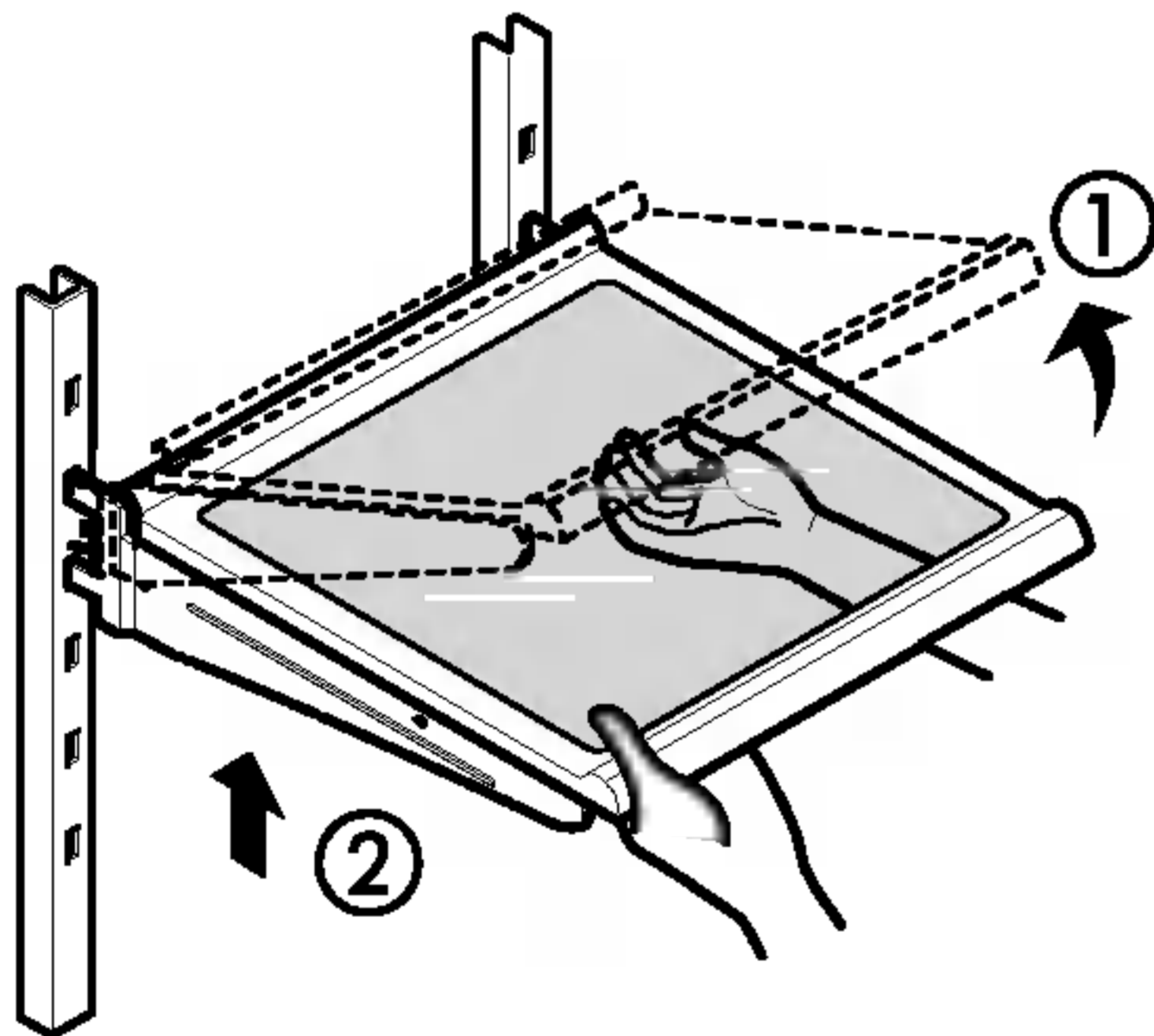
TÄRKEÄÄ: Älä puhdista lasihyllyjä lämpimällä vedellä hyllyjen ollessa kylmiä. Hyllyt voivat rikkoutua äkillisistä lämpötilan vaihteluista tai iskuista, kuten tönäisyistä. Sinun turvaksesi lasihyllyt on valmistettu karkaistusta lasista, joka rikkoutuu pieniksi muruiksi.

HUOMIO: Lasihyllyt ovat painavia. Ole erityisen huolellinen siirtäessäsi niitä, jotta ne eivät putoa.

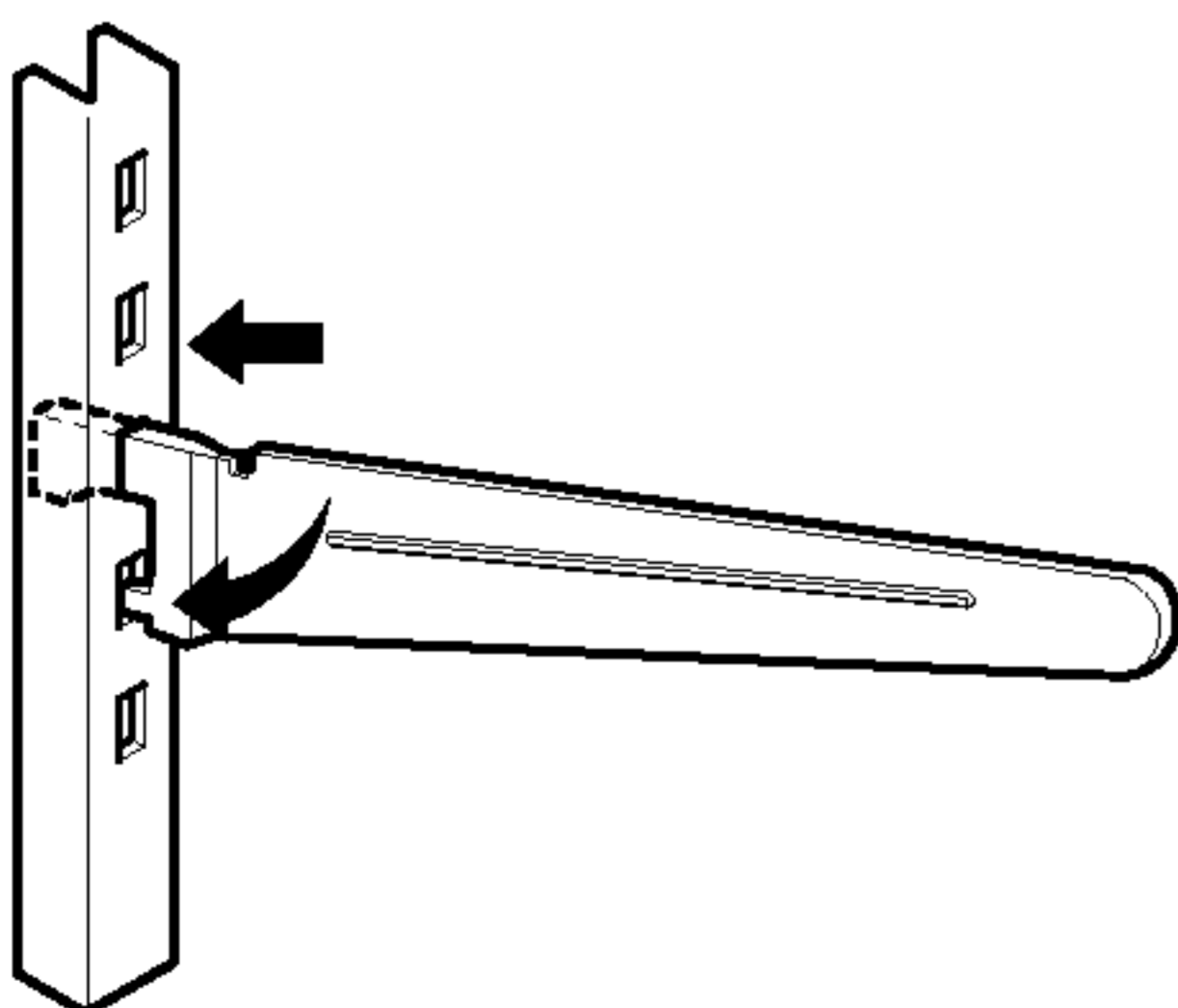
Hyllyjen säädöt

Poista hyllyt kuljetusasennoistaan ja sijoita ne haluamiisi paikkoihin kaappiin.

- **Hyllyn irrotus**—Kallista hyllyn etuosaa suuntaan (1), ja nosta suuntaan (2). Vedä hylly ulos.



- **Hyllyn asennus**—Kallista hyllyn etuosaa ylös ja kohdista hyllyn koukut koloihin halutulle korkeudelle. Laske sitten hyllyn etuosaa niin, että koukut putoavat koloihin.

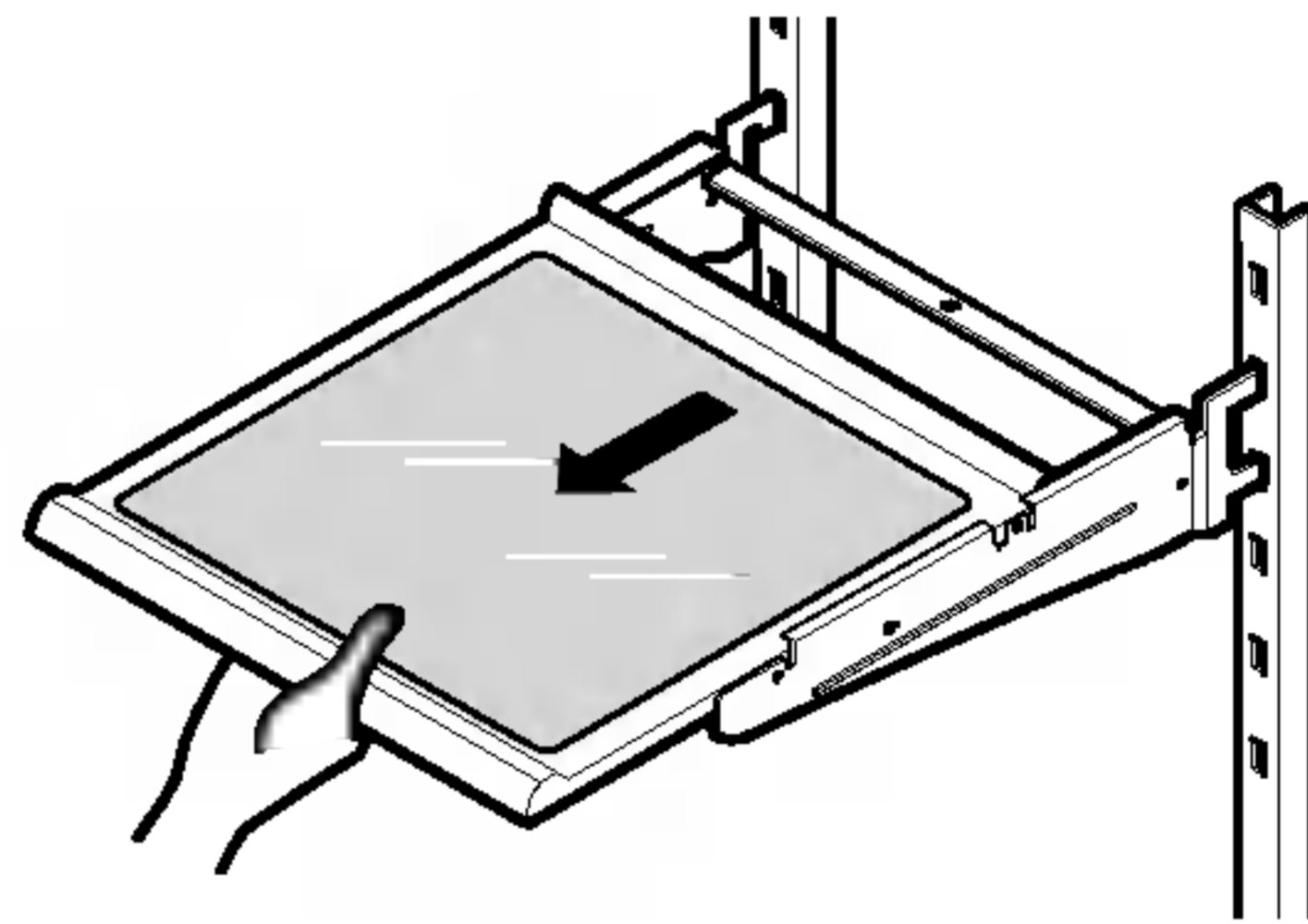


- ▲ **VAROKAA:** Varmista, että hyllyt ovat samalla tasolla vastakkaisilla puolilla. Noudattamatta jättäminen voi aiheuttaa hyllyn tai ruokien putoamisen.

Liukuhyllyt

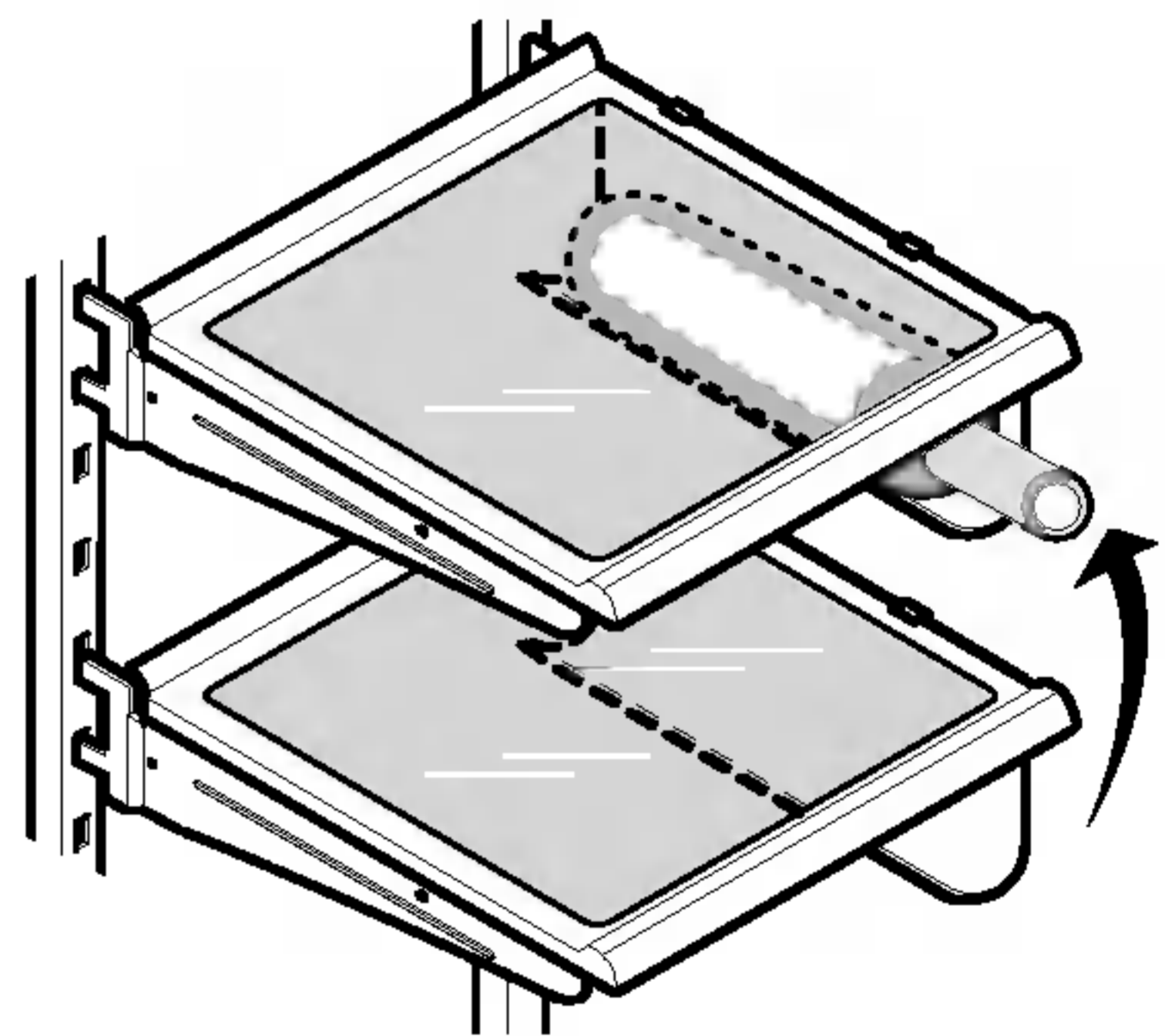
Voit liu'uttaa jääkaapin lasihyllyjä sisään ja ulos seuraavasti.

- **Liu'uta hyllyä ulos** vetämällä hyllyä etuosasta varovasti itseäsi kohti.
- **Liu'uta hylly sisään** työntämällä sitä, kunnes se pysähtyy.

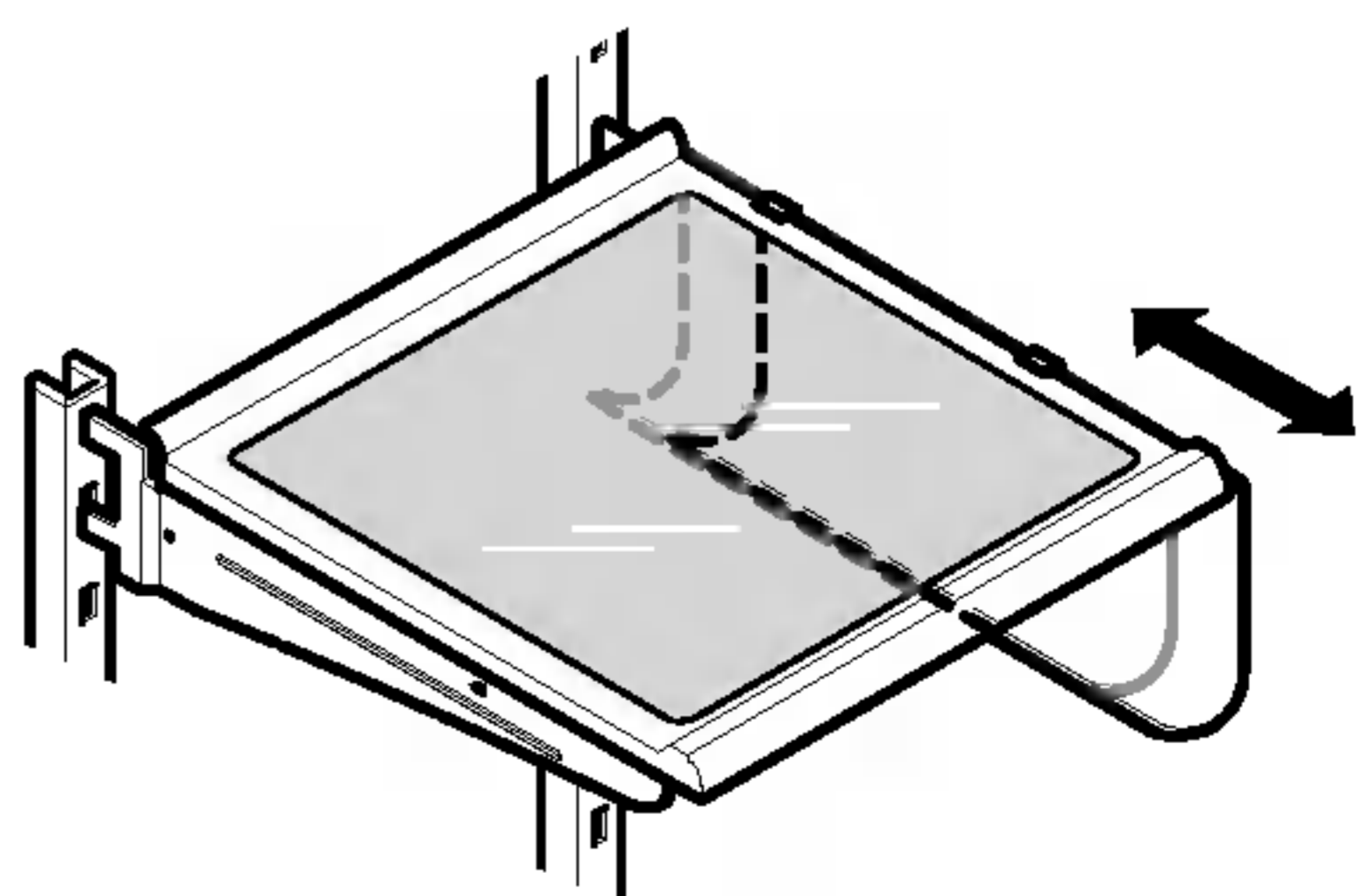


VIINITELINE (lisävaruste)

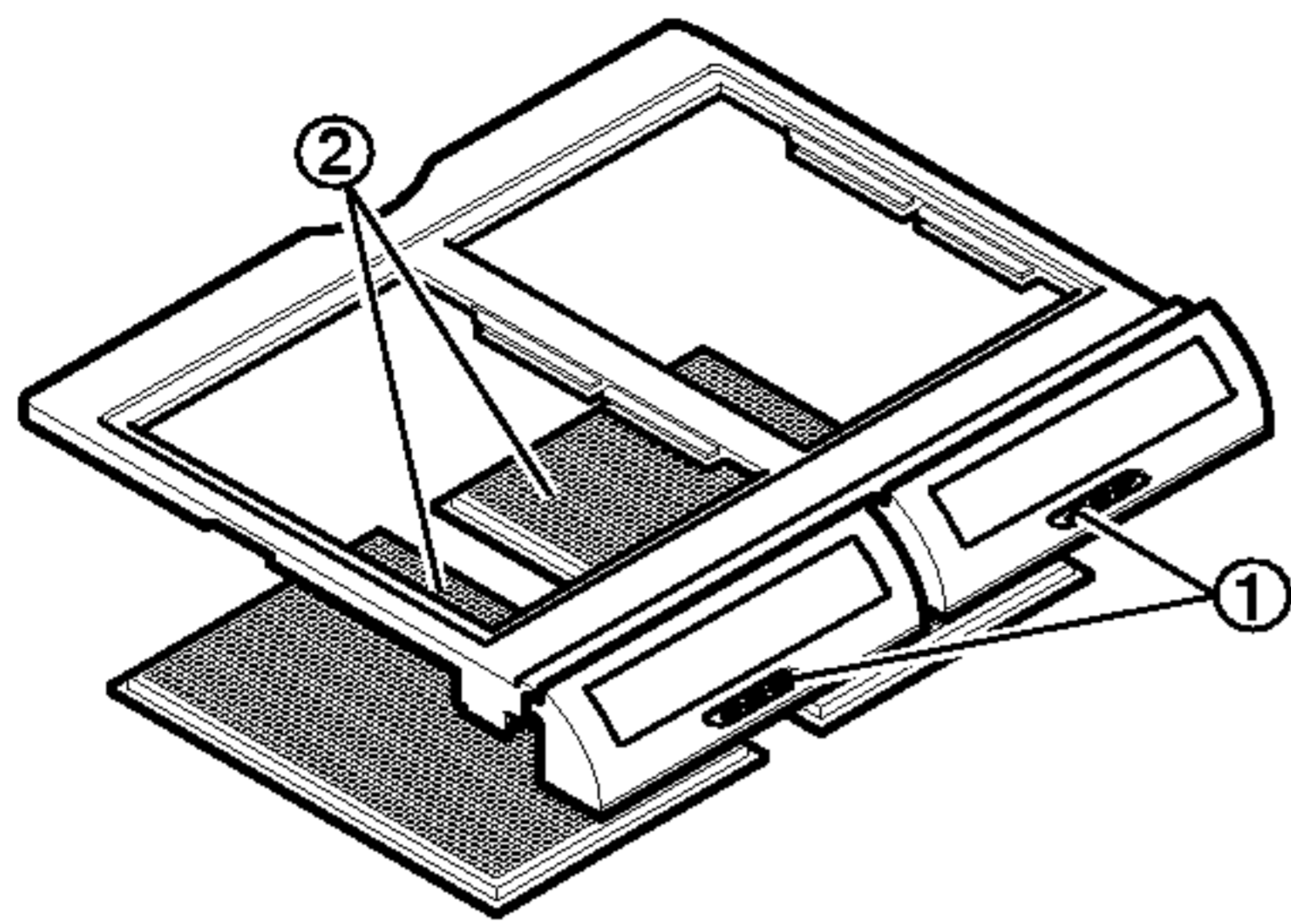
Tässä viinitelineessä viinipulloja voi säilyttää vaakatasossa. Telineen voi kiinnittää mihin tahansa hyllyyn.



Viinitelineen voi irrottaa vetämällä suoraan ulos ja asentaa takaisin kohdistamalla halutun hyllyn päähän ja työntämällä sisäänpäin.







OPTIBIN-RAIKASTIN

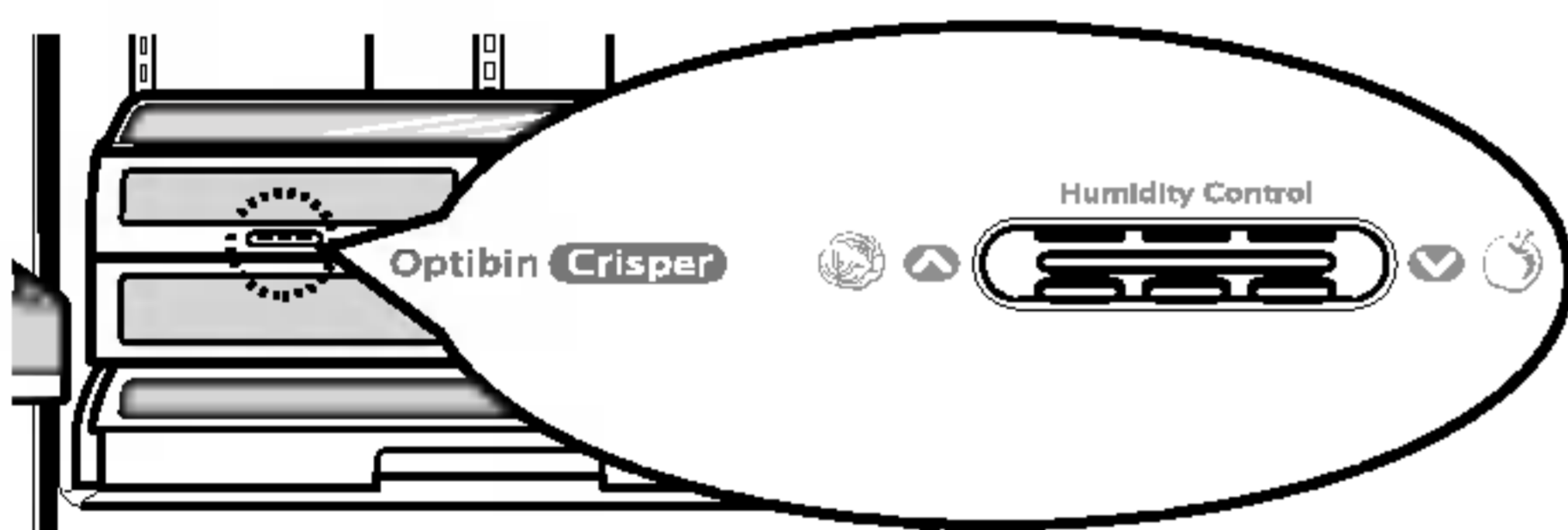


Optibin-raikastimet pitävät hedelmät ja vihannekset tuoreen makuisina, koska voit helposti säätää kosteuden raikastimen sisällä. Optibin-raikastimet sisältävät: 1) kosteudensäätönupin raikastimen kannen edessä ja 2) suuren verkon kannen sisäpinnalla säilyttämään kosteuden tai vapauttamaan sitä.

RAIKASTIMEN KOSTEUDENSÄÄTÖ

Voit säätää kosteuden määrää kosteudelta suojatuissa raikastimissa. Säilytä eri tavoin kosteutta vaativia vihanneksia tai hedelmiä eri raikastimissa. Säädä asetus mihin tahansa asentoon välille  ja .

-  päästää kosteaa ilmaa ulos raikastimesta hedelmien parhaaseen säilytykseen.
-  pitää kosteaa ilmaa raikastimessa tuoreiden, lehtevien vihannesten parhaaseen säilytykseen.



VAROKAA: Lasihylly raikastimen päällä ei ole tiukasti kiinni. Ole varovainen kallistaessasi.

RAIKASTIMEN POISTO

► Raikastimet ilman liukukiskoja

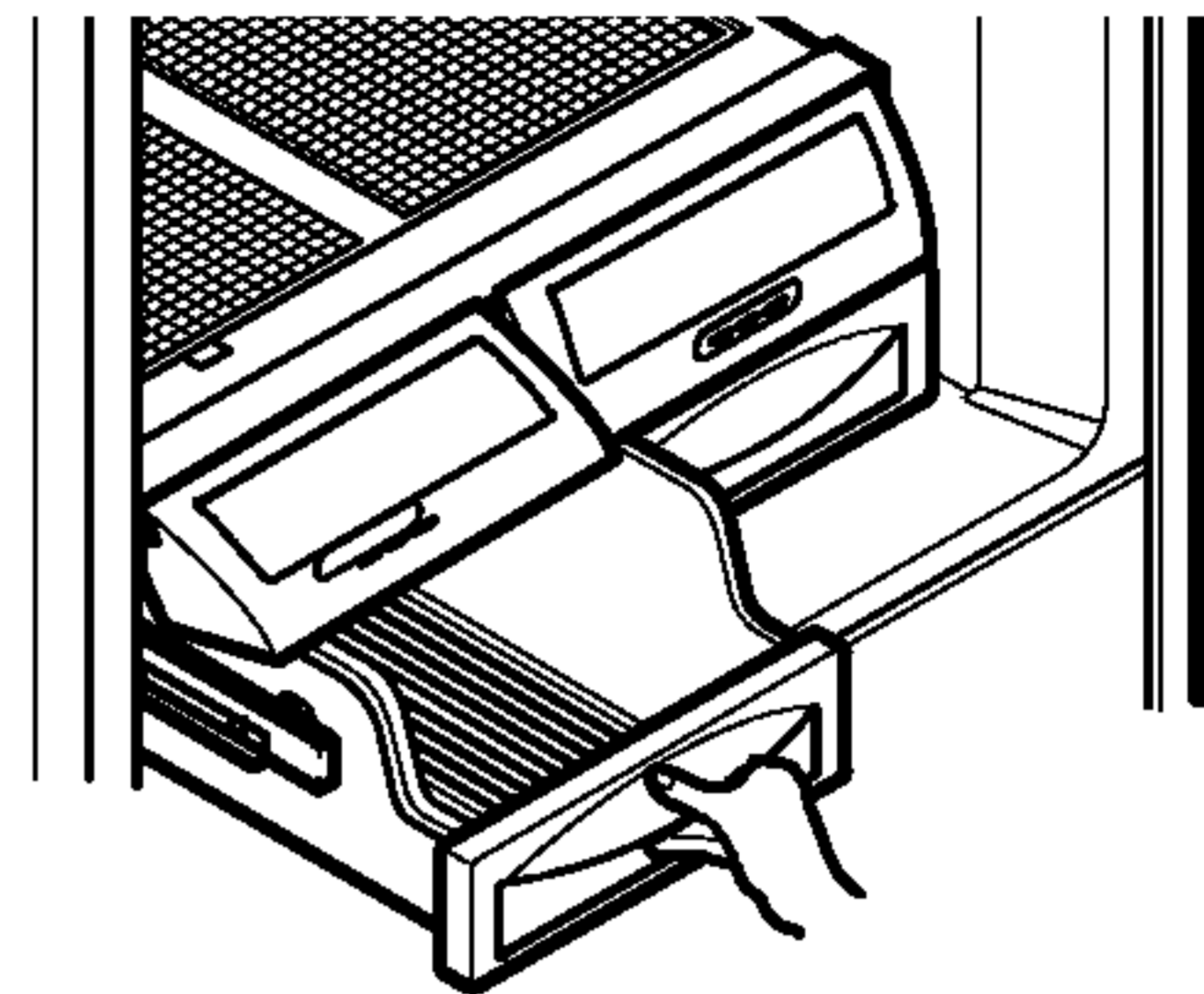
1. Irrottamiseksi vedä laatikko niin ulos, kuin se tulee.
2. Nosta raikastimen etuosaa ylös ja vedä suoraan ulos.
3. Asennus paikalleen: kallista etuosaa vähän ylös, aseta vetolaatikko kehykseen ja työnnä paikalleen.



► Raikastimet liukukiskoilla

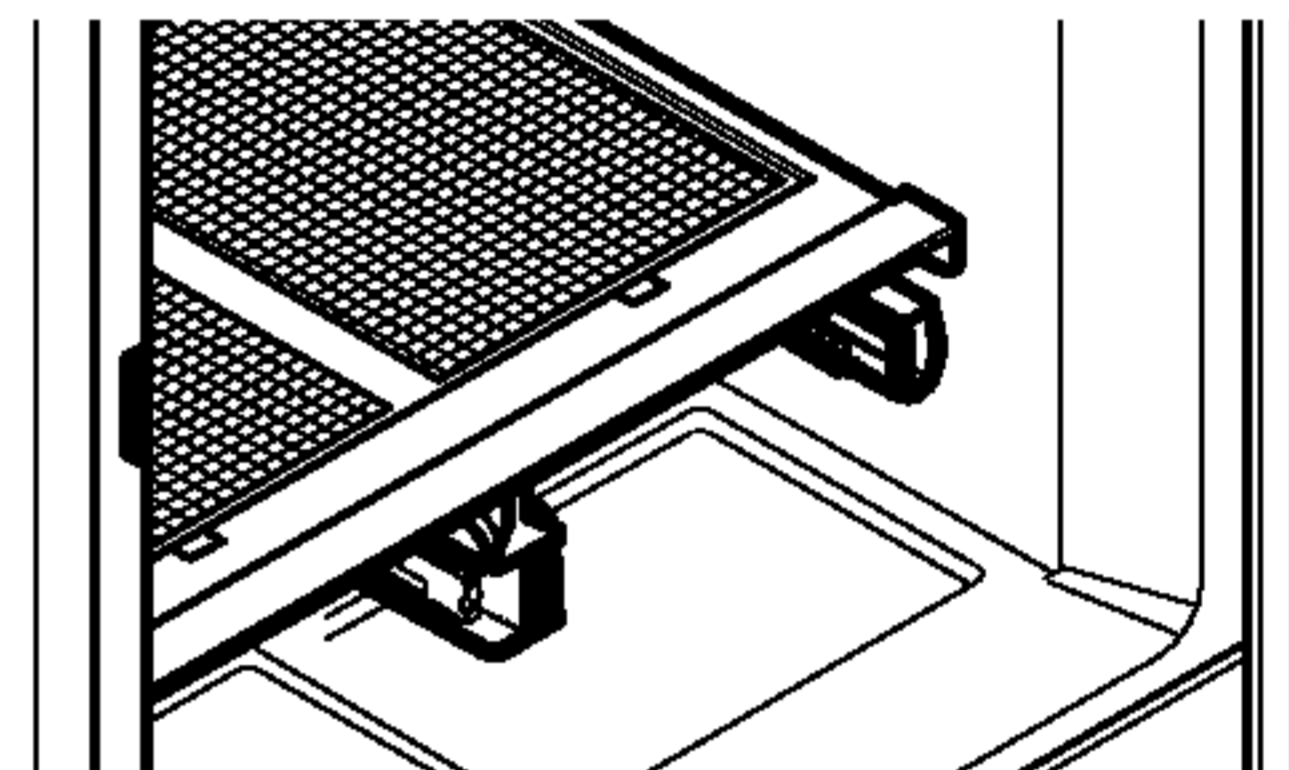
Raikastimen poisto:

1. Vedä laatikko niin ulos, kuin se tulee.
2. Nosta korin etuosaa ylös ja vedä suoraan ulos.

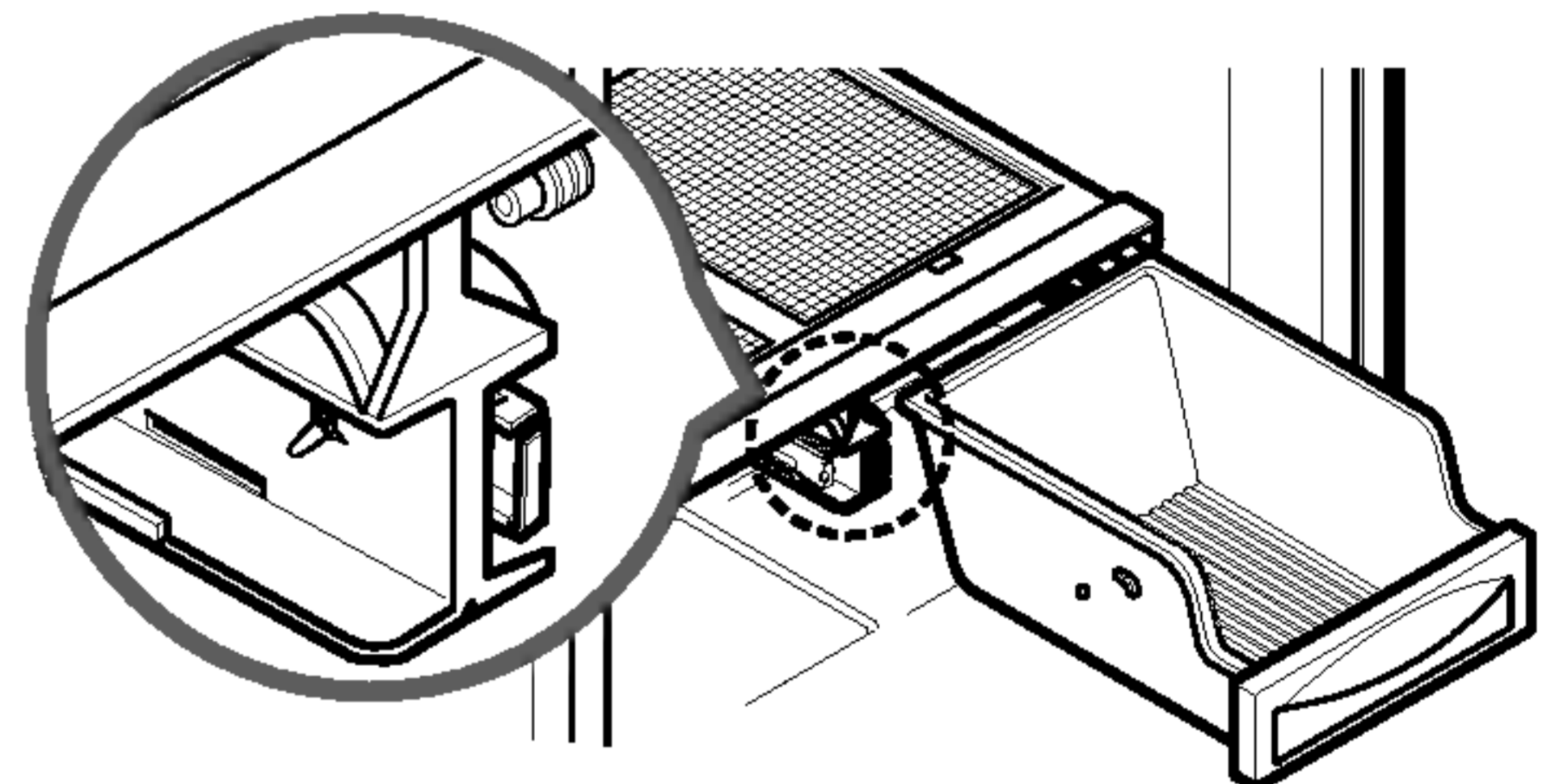


Raikastimen asennus paikalleen:

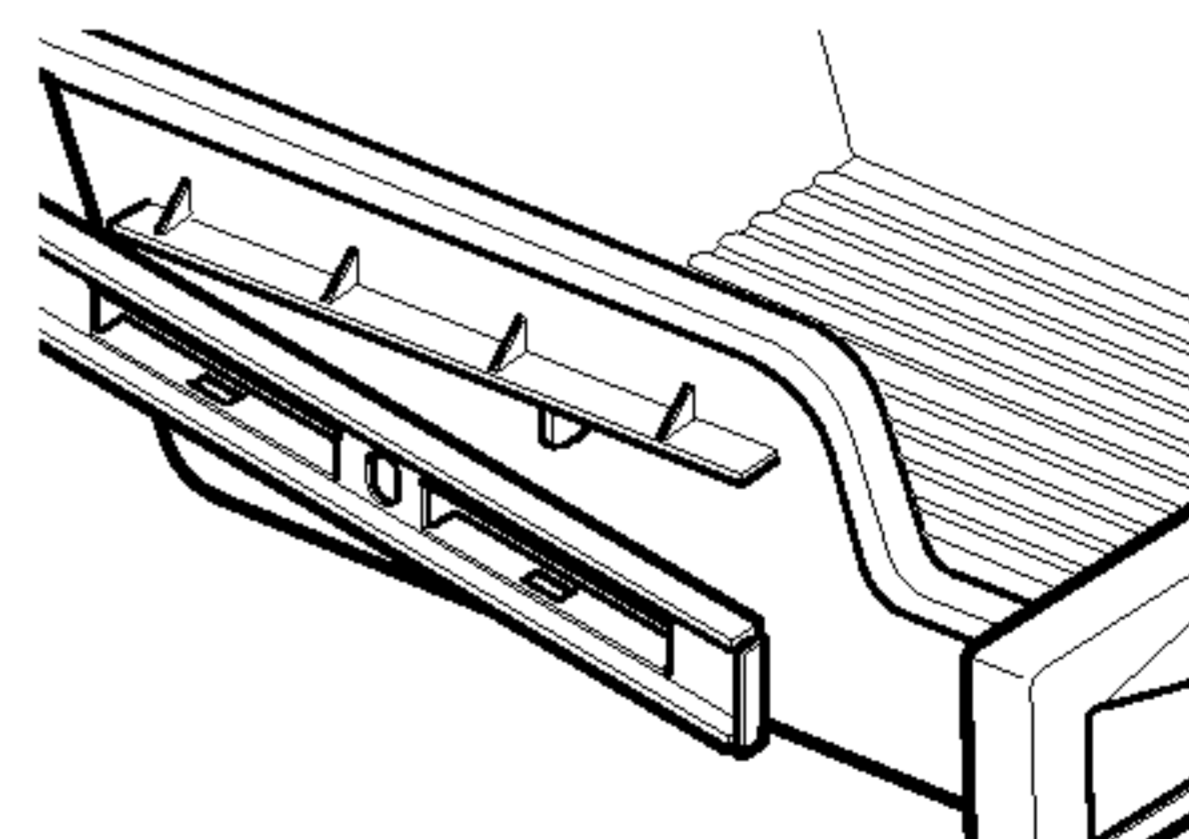
1. Työnnä kiskot osaston takaosaan.



2. Aseta korin takanurkka kehykseen.



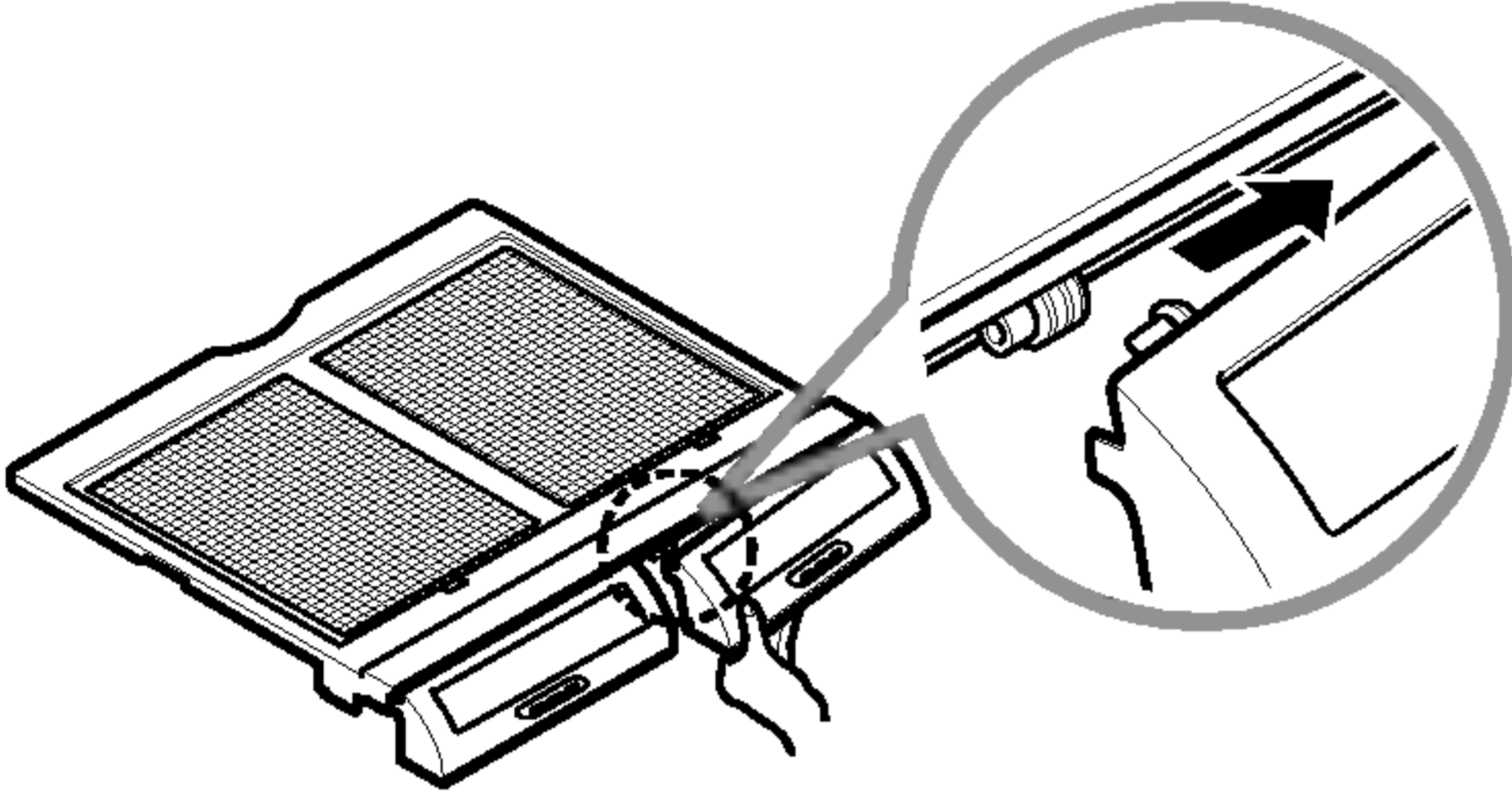
3. Kallista etuosaa vähän ylös ja työnnä taakse, kunnes kori naksauttaa paikalleen.



JÄÄKAAPIN KÄYTTÖ

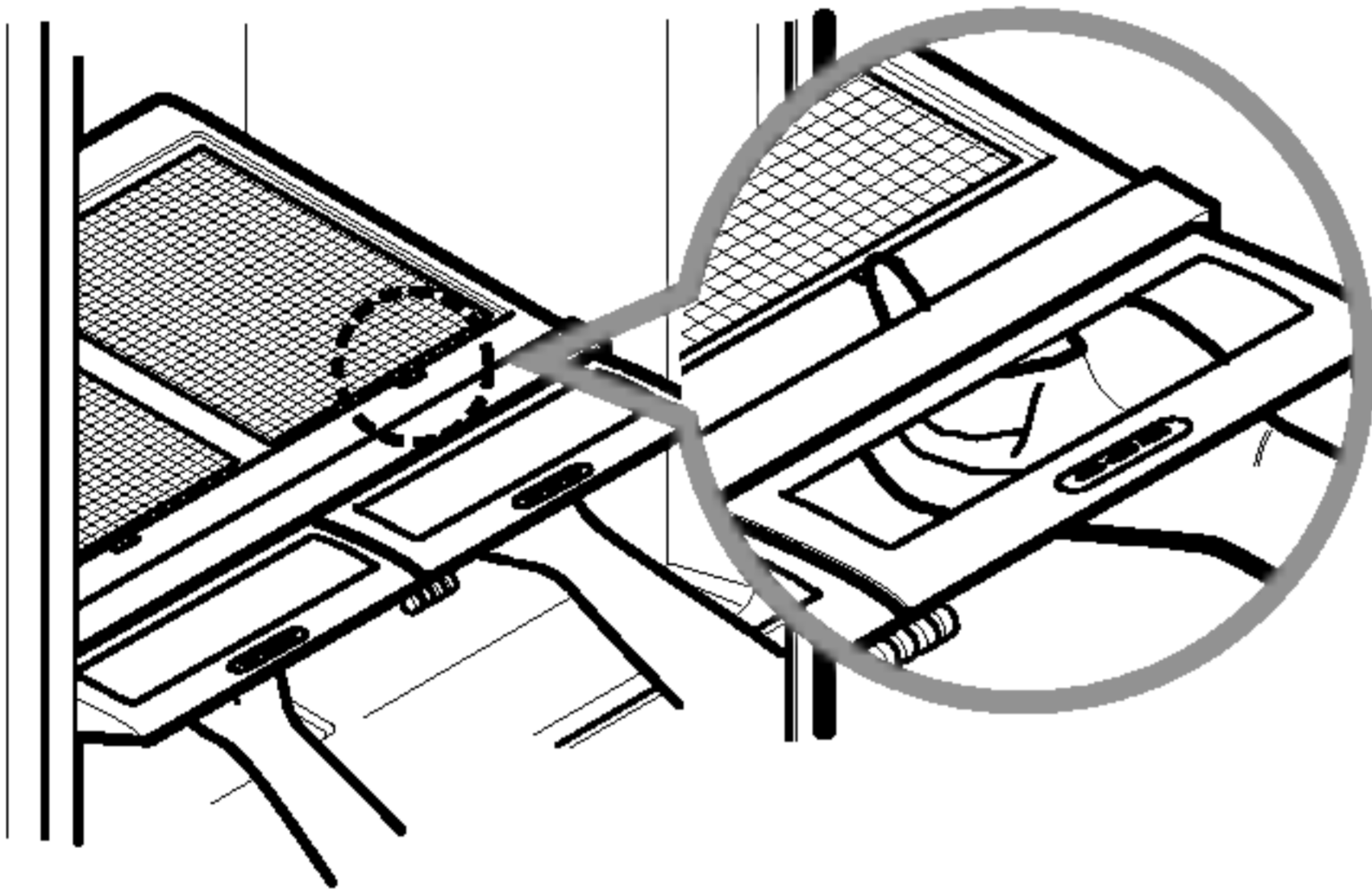
Raikastimen luukun poisto:

1. Nosta luukku niin ylös kuin se avautuu.
2. Purista sormellasi muovisaranaa kohti luukun keskustaa.
3. Nosta luukku paikaltaan.
4. Laita takaisin päinvastaisella tavalla.



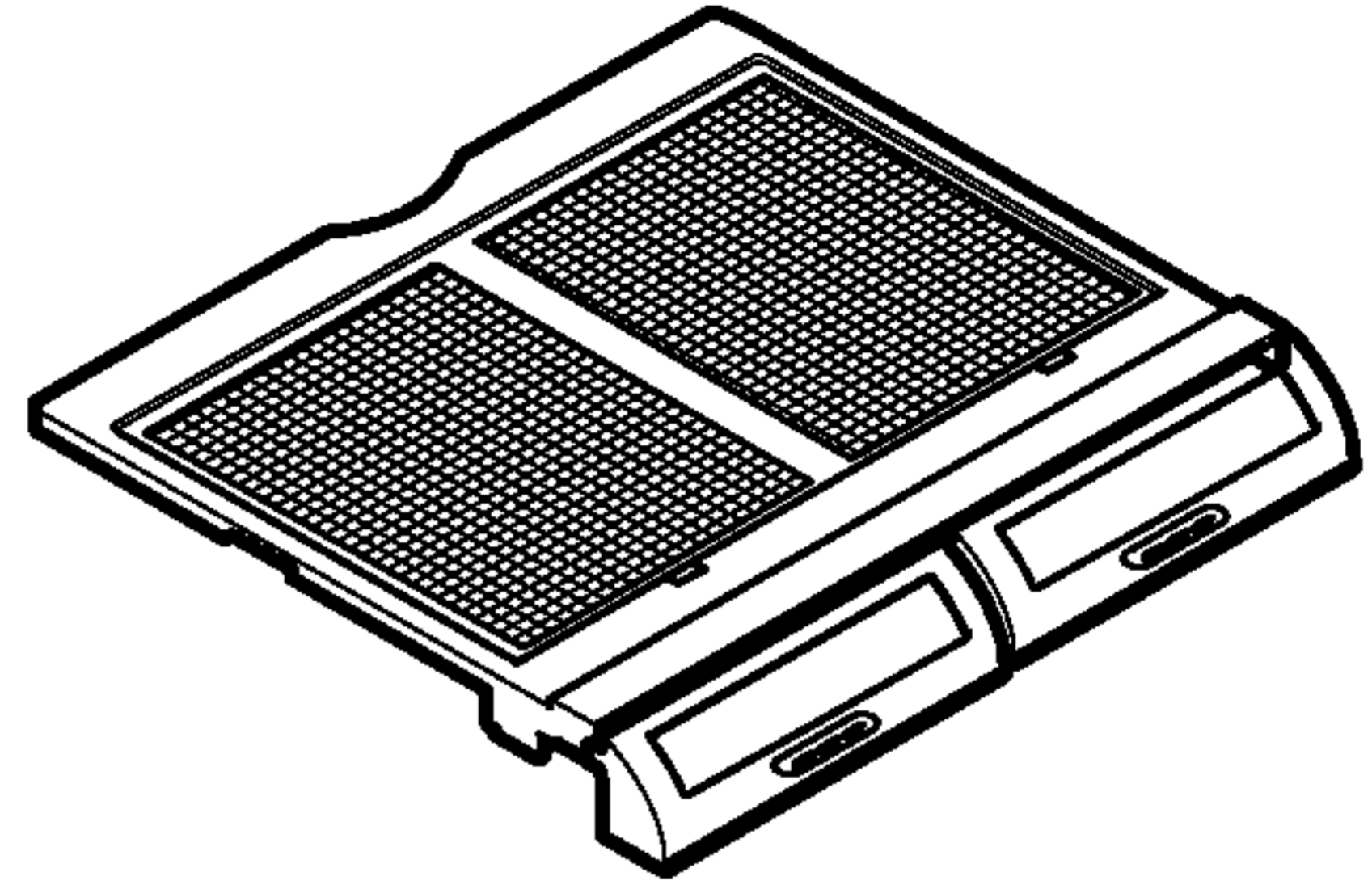
Lasin poisto:

1. Laita sormi koloon raikastimen kannen alla ja nosta lasi ylös.
2. Vedä lasia ylös ja ulos.

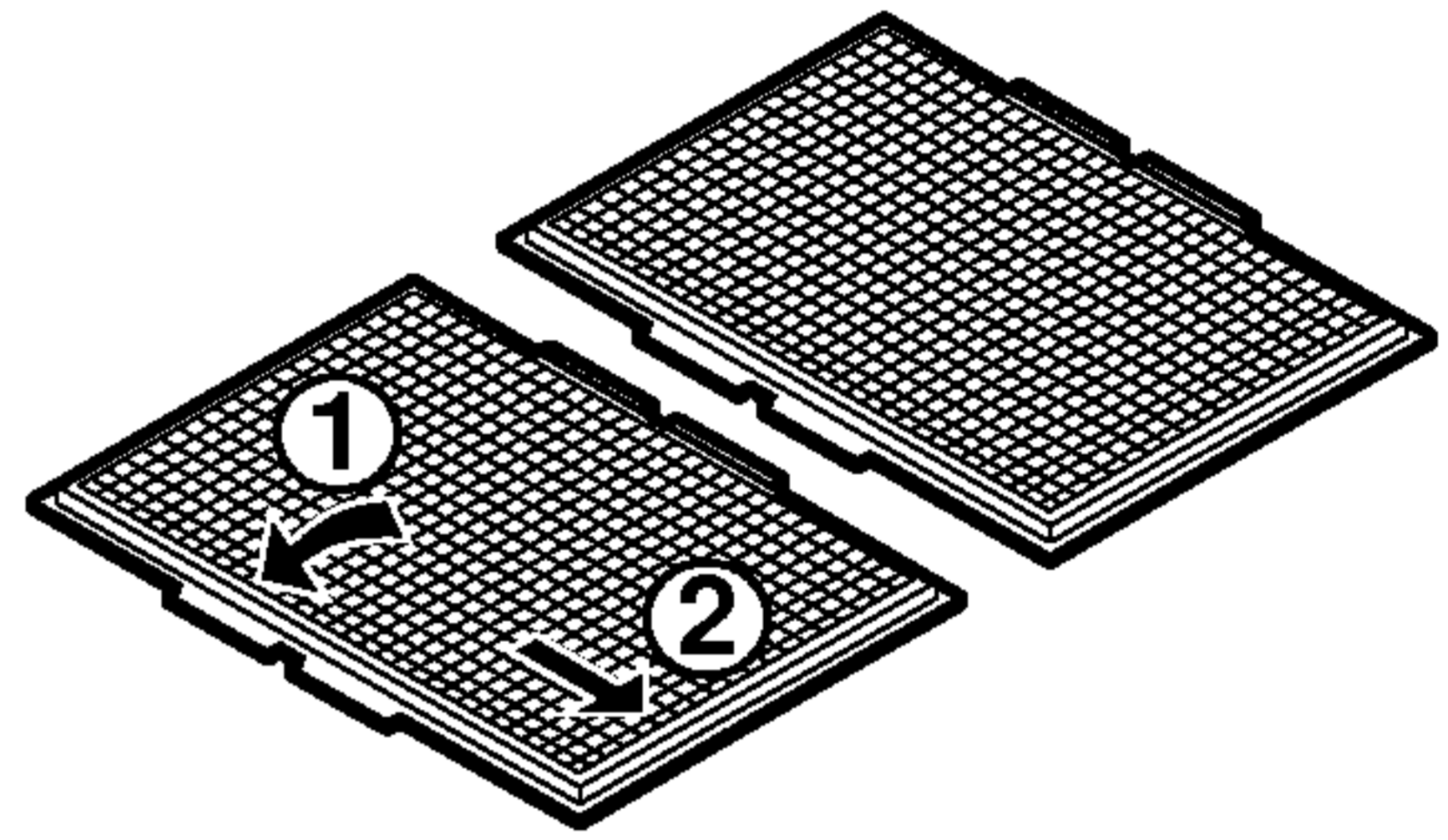


RAIKASTINKANSI JA VERKKO SISÄPINNALLA

Sisäpinnan verkon poisto:

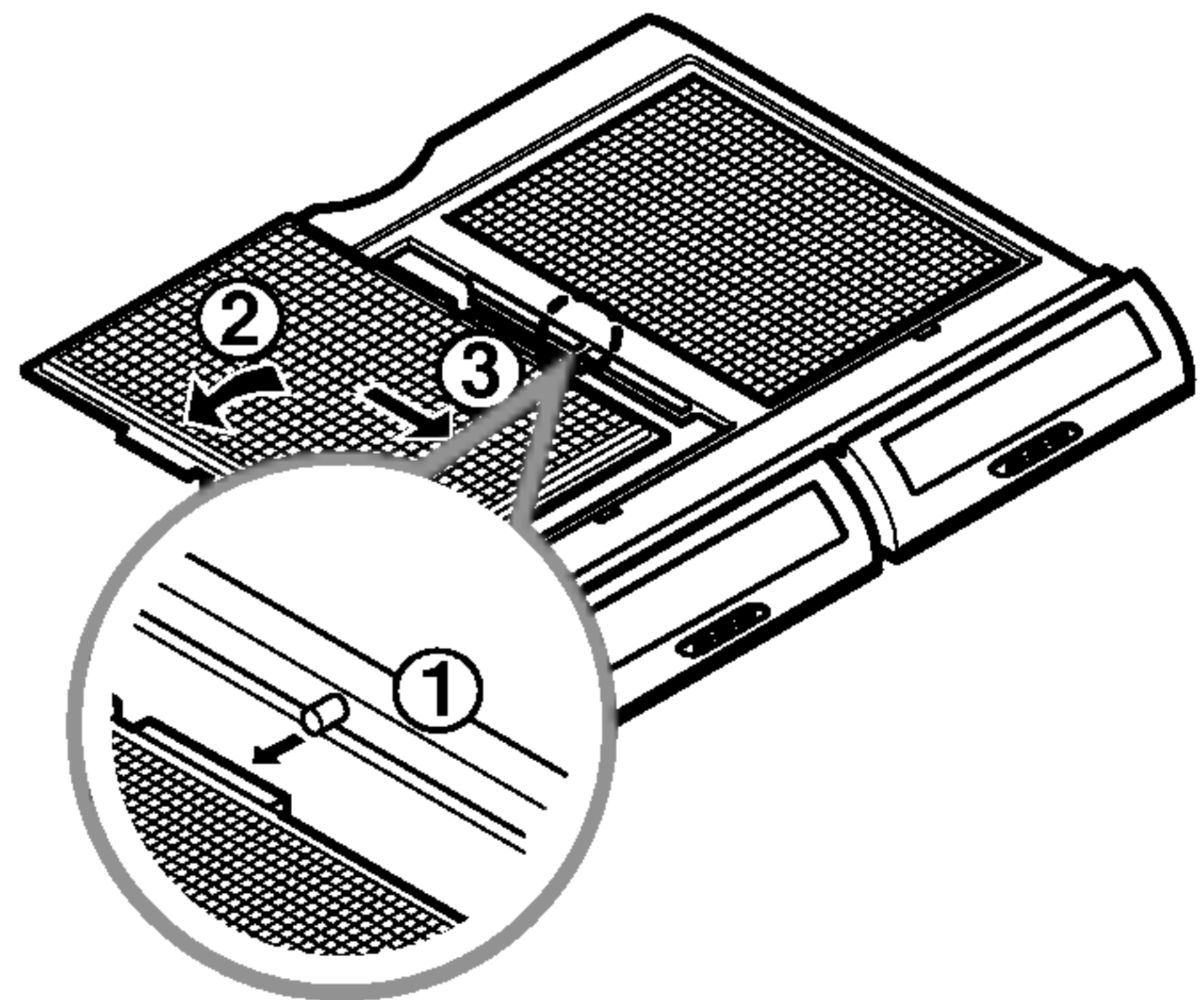


1. Irrota raikastinkansi (kuten yllä kuvataan).
2. Pitele lasikantta ja käännä raikastinkansi ympäri.
3. Pitele kutakin verkkoa ja poista verkko vetämällä kannen sivuja ulospäin.



Verkon kiinnitys sisäpinnalle:

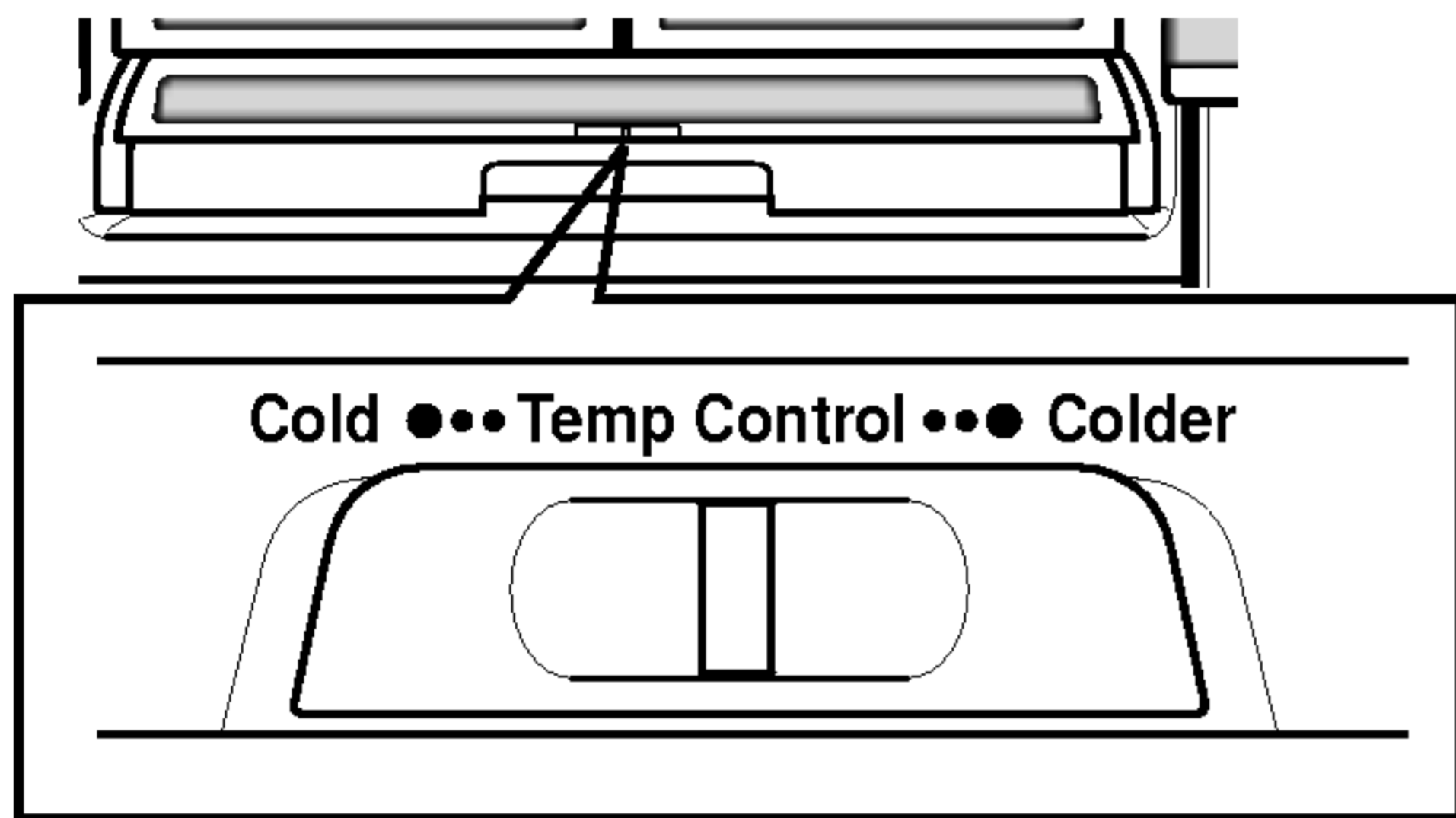
1. Kiinnitä kunkin verkon keskikieleke kohtaan 1 (lähinnä lasikantta) ja laita verkko sisään vetämällä kannen sivuja ulospäin.



LIUKUALUSTA

Liukualusta on säilytystila, jonka lämpötilan säätö pitää tilan jääkaapin lämpötilaa kylmempänä. Vetolaatikossa on myös itseavautuva kansi, joka avautuu aina vedettäessä vetolaatikko auki.

Vetolaatikkoon mahtuvat isot tarjottimet, ainesaineet tai virvokkeet.



Säätimet

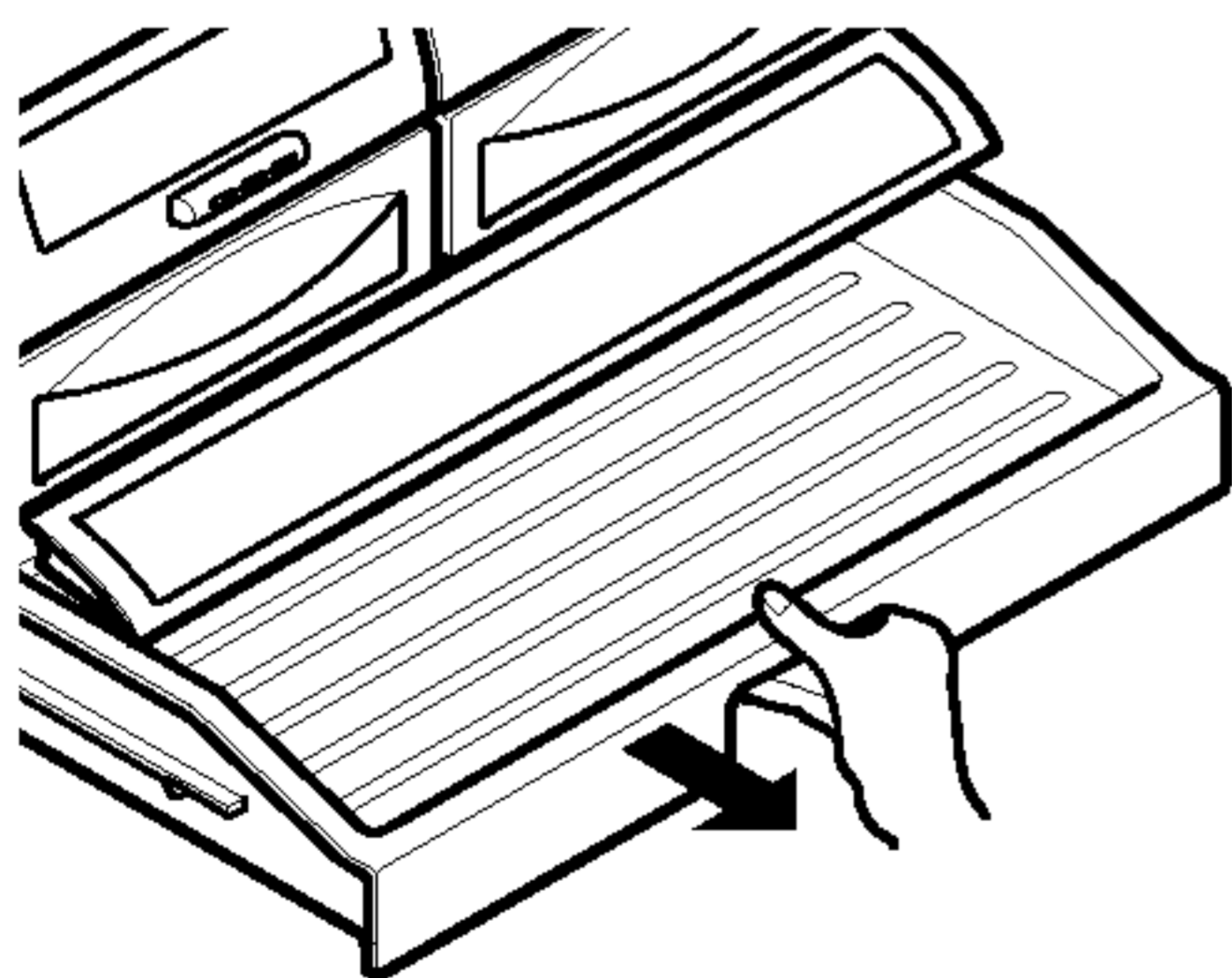
Säädin säätää vetolaatikon ilman lämpötilaa. Aseta säädin kylmälle, kun haluat normaalin jääkaapin lämpötilan.

Käytä kylmempää asetusta lihoille ja muille ainesaineiksille.

HUOMIO: Liukutarjottimeen johdettu kylmä ilma voi laskea jääkaapin lämpötilaa. Jääkaapin säätöä saattaa joutua muuttamaan.

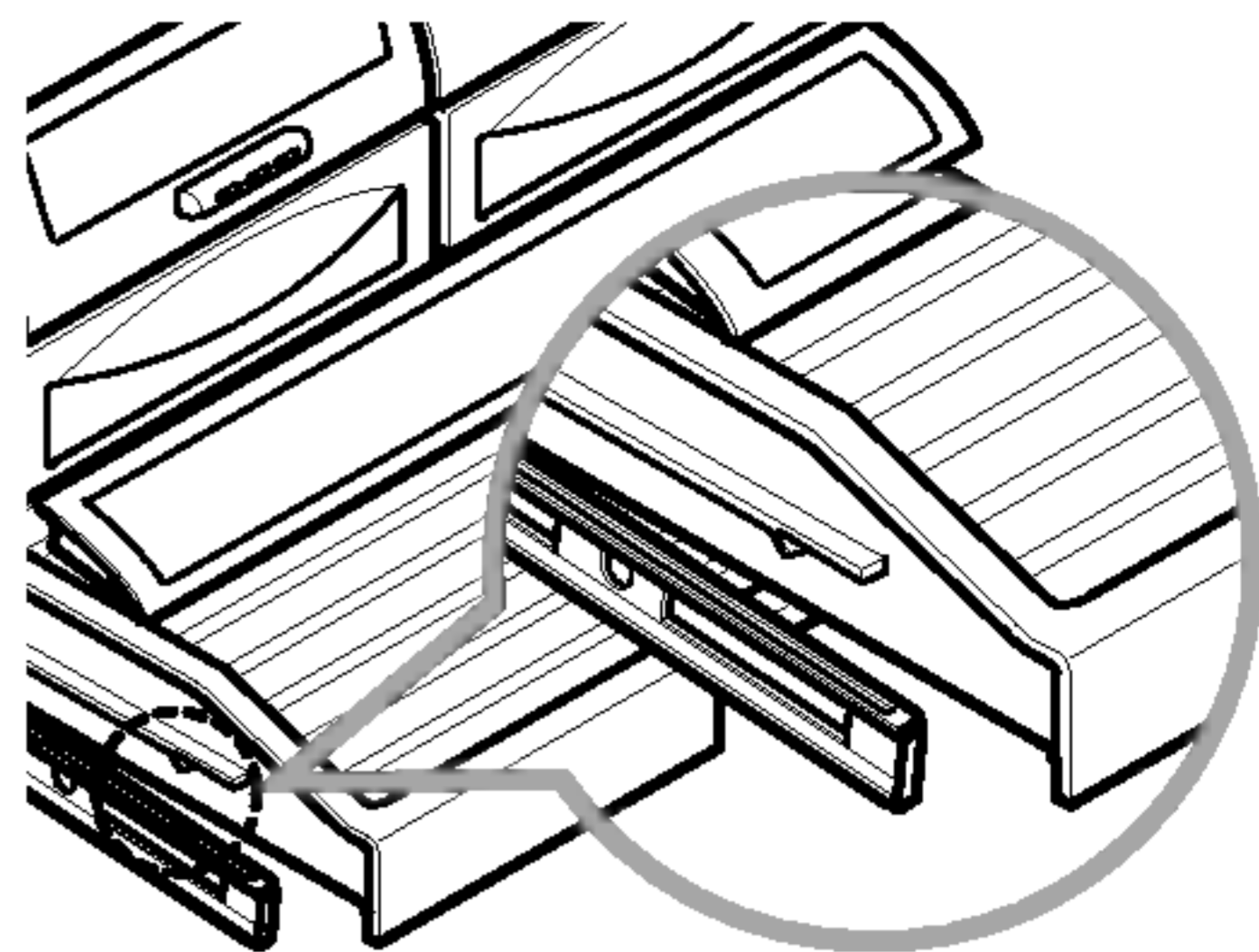
Liukuvan tarjottimen poisto:

Nosta etuosaa ylös suljetussa asennossa ja vedä suoraan ulos.



Liukuvan tarjottimen asennus:

1. Työnnä metallikiskot jääkaapin takaosaan.
2. Aseta vetolaatikko kiskoille ja liu'uta vetolaatikkoa taaksepäin, kunnes se putoaa paikalleen.



Elintarvikkeiden säilytysopas liukuvassa tarjottimessa

HUOMIO: ÄLÄ säilytä tässä vetolaatikossa lehtisalaatteja tai muita lehteviä tuotteita.

COLD - KYLMÄ

- kukkakaali
- kurkut
- kesäkurpitsat
- omenat
- maissi
- appelsiinit
- greipit

COLDER - KYLMEMPI

- naudanlihat
- kovat juustot
- leikkeleet
- sianliha
- hot dogit

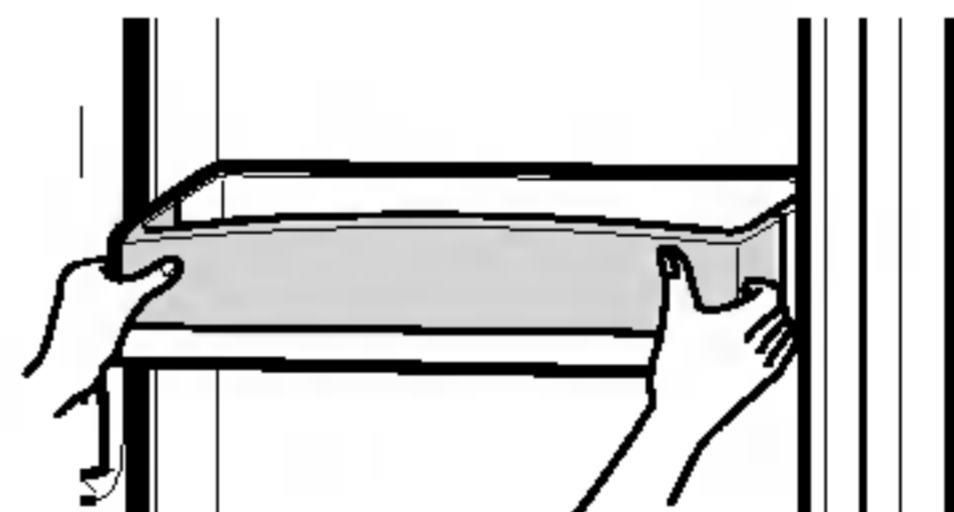
VAROITUS: Hedelmät ja vihannekset voivat vahingoittua kylmimmällä asetuksella.

VAROKAA: ÄLÄ säilytä pulloja. Jäätyessään ne voivat rikkoutua ja aiheuttaa henkilövahinkoja.

MUOTOILTU OVI

Ovilokerot voi irrottaa puhdistuksen ja säätöjen helpottamiseksi.

1. Irrota ovilokero nostamalla lokero ylös ja vetämällä suoraan ulos.
2. Laita lokero takaisin liu'uttaen sen halutun tukipainikkeen päälle ja paina alas, kunnes lokero pysähtyy.



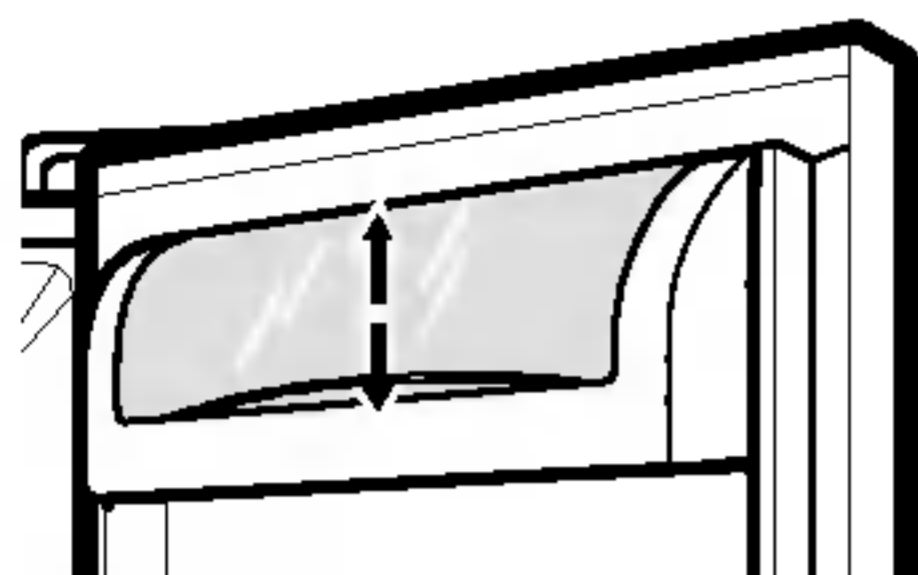
VAROITUS: Jos ovilokerot eivät ole kunnolla paikoillaan, joku saattaa saada vammoja.

HUOMIO: ÄLÄ säädä lokeroa, jossa on elintarvikkeita.

VAROKAA: ÄLÄ anna lasten leikkiä koreilla. Korien terävät kulmat voivat aiheuttaa vammoja.

MAITOTUOTELOKERO (Lisävaruste)

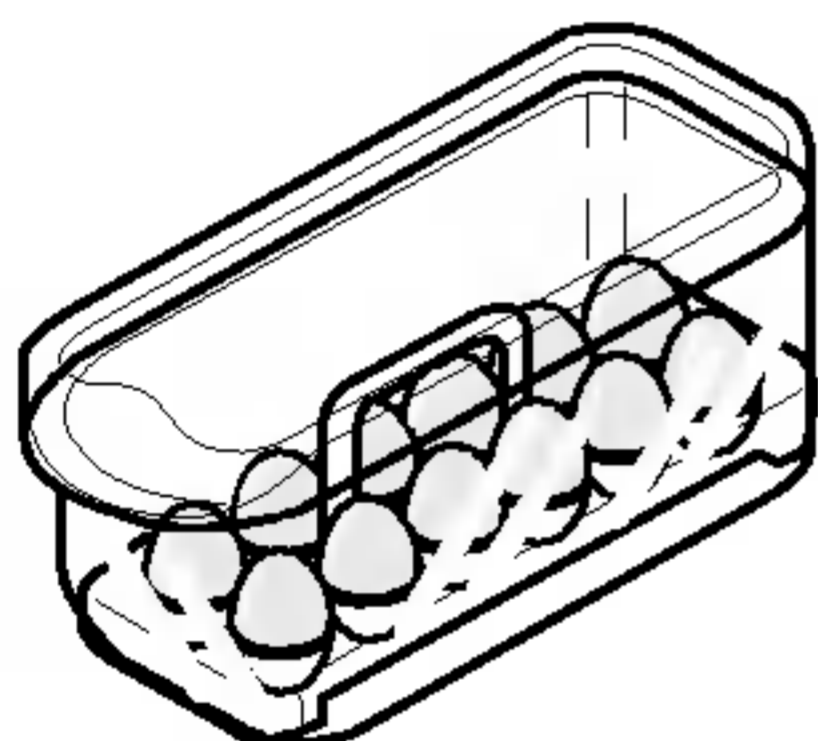
1. Irrota maitotuotelokero nostamalla se ylös ja vetämällä suoraan ulos.
2. Laita maitotuotelokero takaisin liu'uttaen sen halutun kohdan päälle ja paina alas, kunnes lokero pysähtyy.



MUNAKOTELO (Lisävaruste)

Säilytä munakotelo sisähyllyllä, ei ovihyllyssä.

- ▲ **VAROKAA:** Älä käytä munakoteloä jääpalarasiana pakastinosassa. Munakotelo voi rikkoutua helposti pakkasessa.



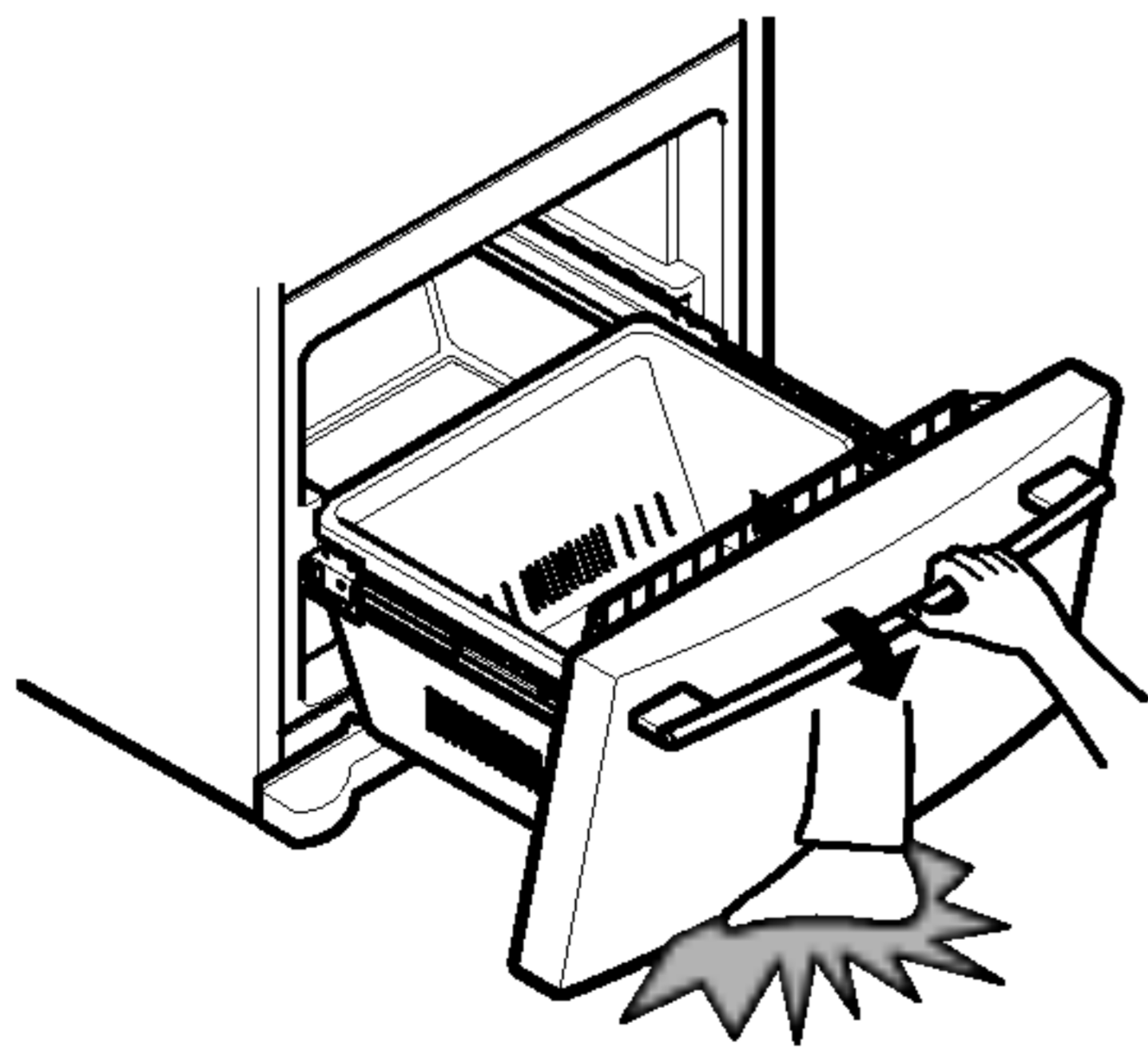
PAKASTINOSA

KALLISTUVA OVI (Lisävaruste)

Kallistuvan oven kautta pääsee helposti käsiksi säilytettäviin elintarvikkeisiin.

Näin sitä käytetään:

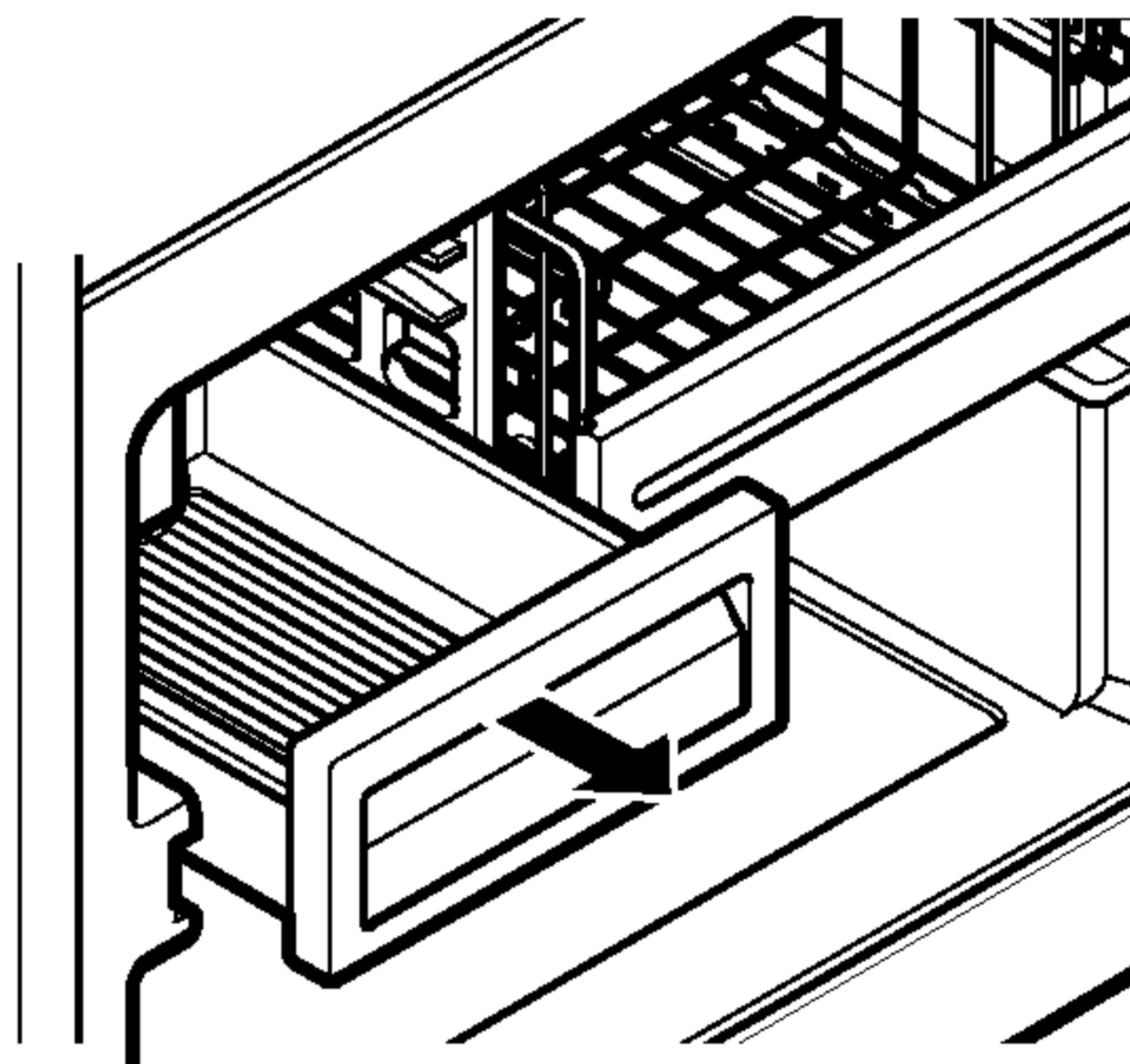
Kallista ovi alas ja vedä se ulos.



- ▲ **VAROITUS:** Avaa kallistuva ovi varoen, jotta et satuta jalkojasi!

JÄÄLOKERO

1. Irrota jäälokero vetämällä se mahdollisimman pitkälle ulos. Nosta jäälokeron etuosaa ylös, ja vedä lokero suoraan ulos.
2. Asennus paikalleen: aseta lokero kiskokehykseen ja työnnä paikalleen.

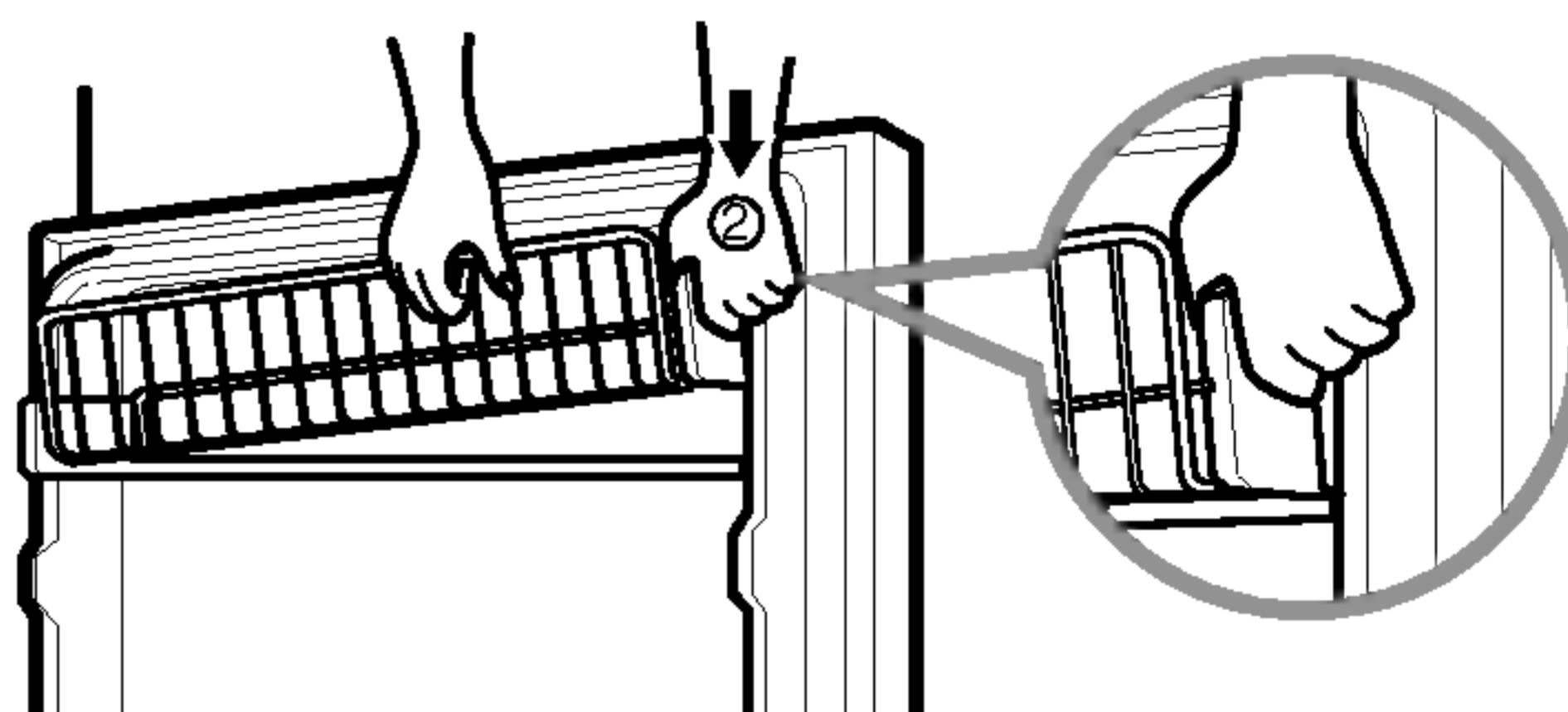
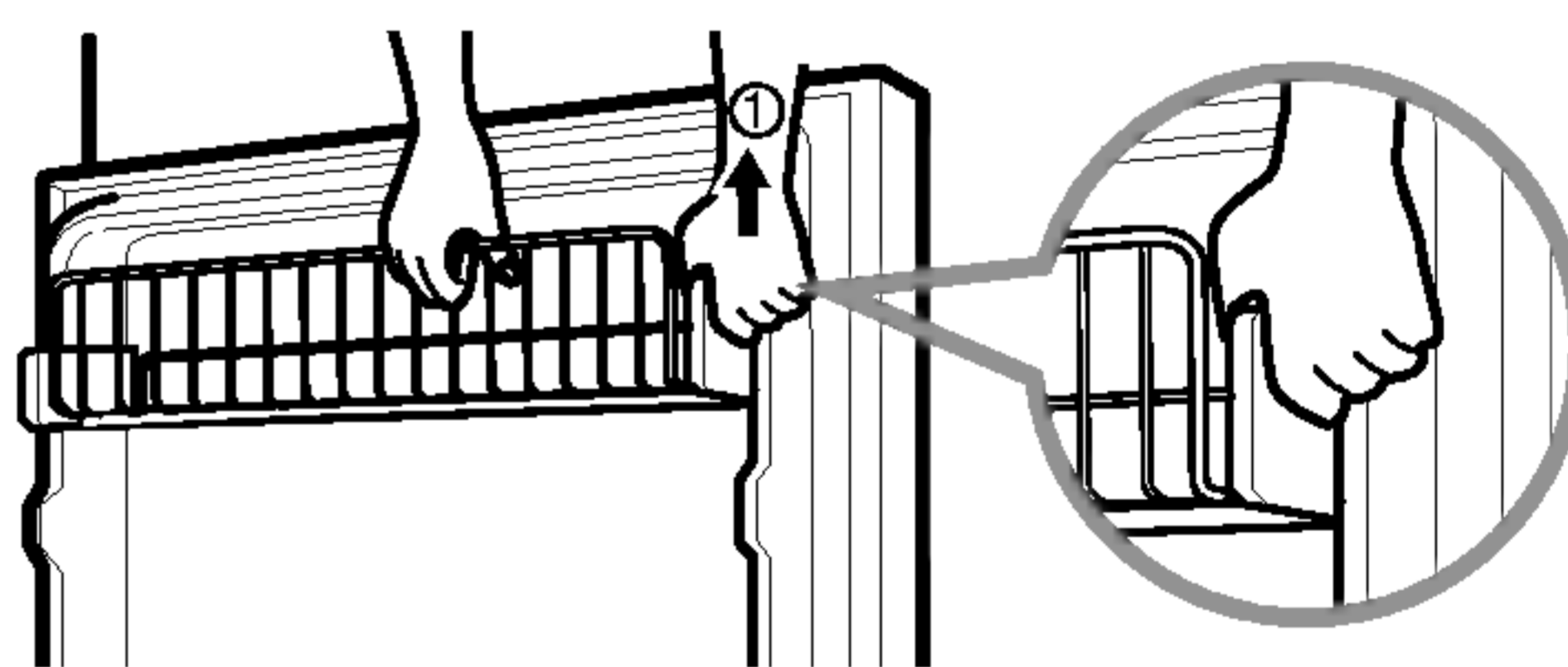


PAKASTINOVEN LANKAHYLLY (Lisävaruste)

Kallistuva ovikori

Voit ottaa ruokia helposti ulos kallistamalla pakastinosaston lankakoria.

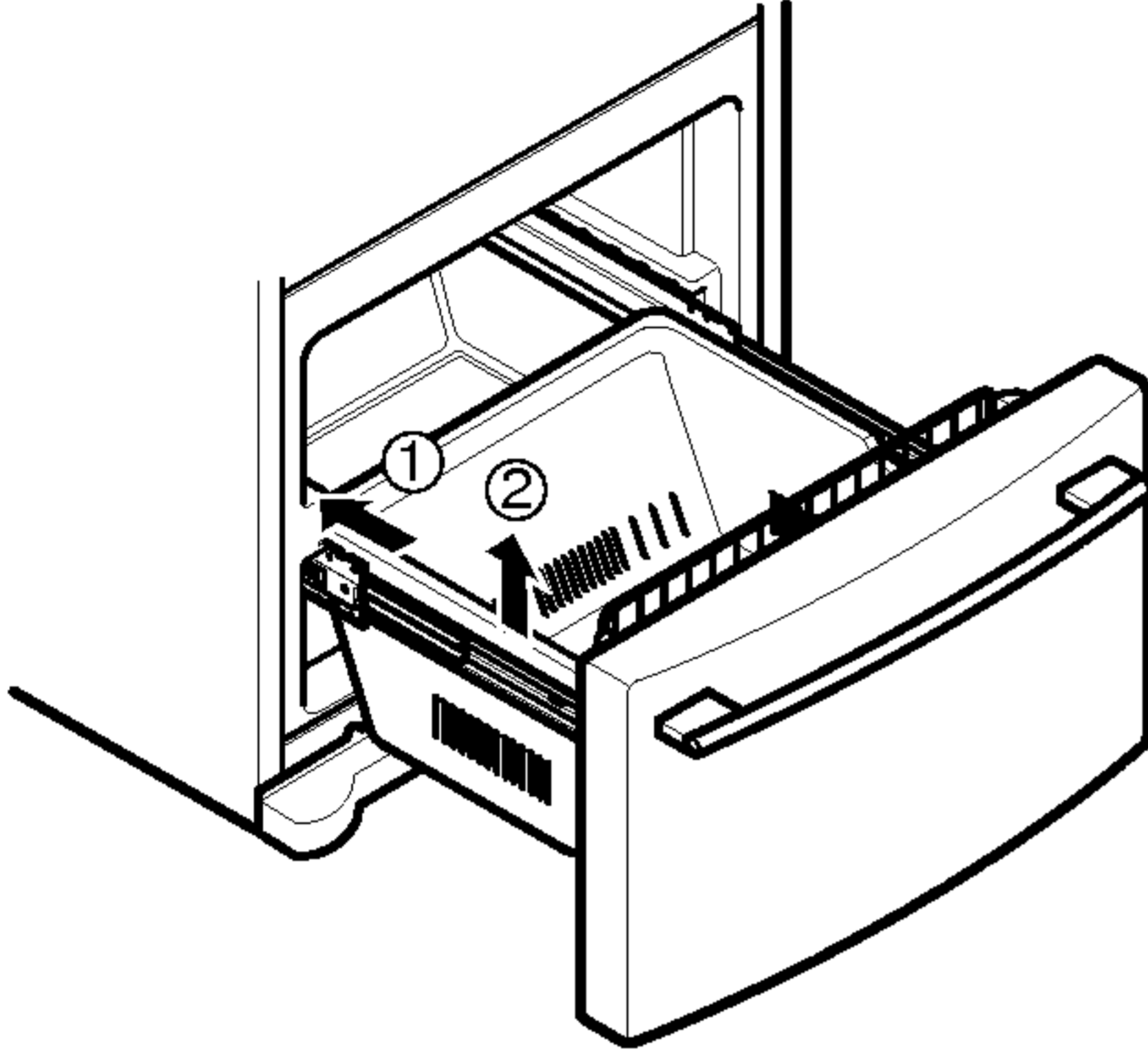
1. Irrota vetämällä tukea ylöspäin, jolloin voit poistaa lankatelineen kuullessasi naksahduksen.
2. Laita teline takaisin kiinnittämällä sen pää tukeen ja työntämällä alas, kunnes teline lukittuu paikalleen.



JÄÄKAAPIN KÄYTTÖ

DURABASE-LOKERO

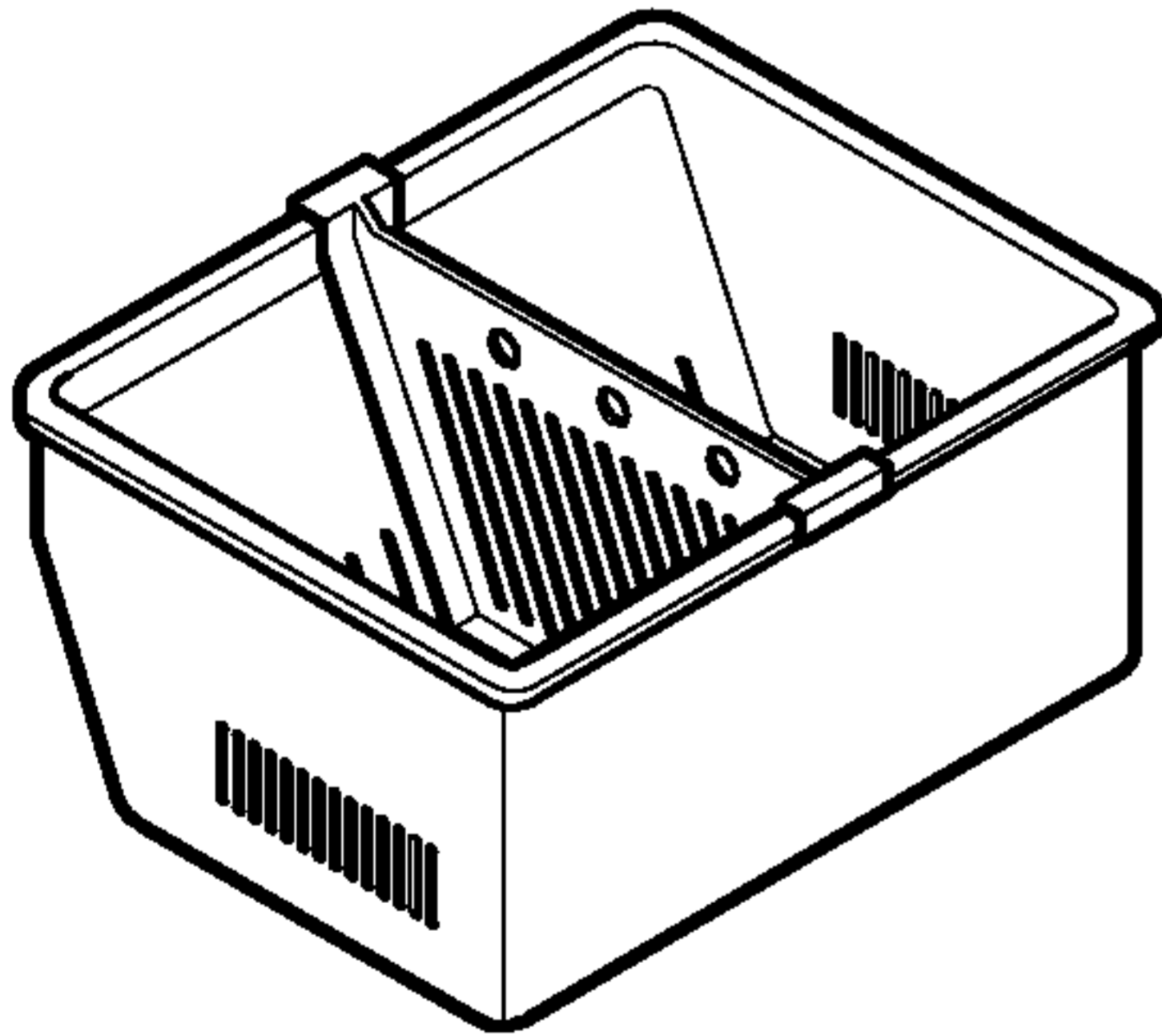
1. Irrota Durabase työntämällä se niin taakse kuin mahdollista. Nosta Durabasen etuosaa ylös ja vedä suoraan ulos.
2. Asenna asettamalla Durabase kiskoille.



VAROITUS: Kun pakastimen vetolaatikon ohjain on poistettu, lapset voivat kiivetä sisään.

DURABASE-JAKAJA

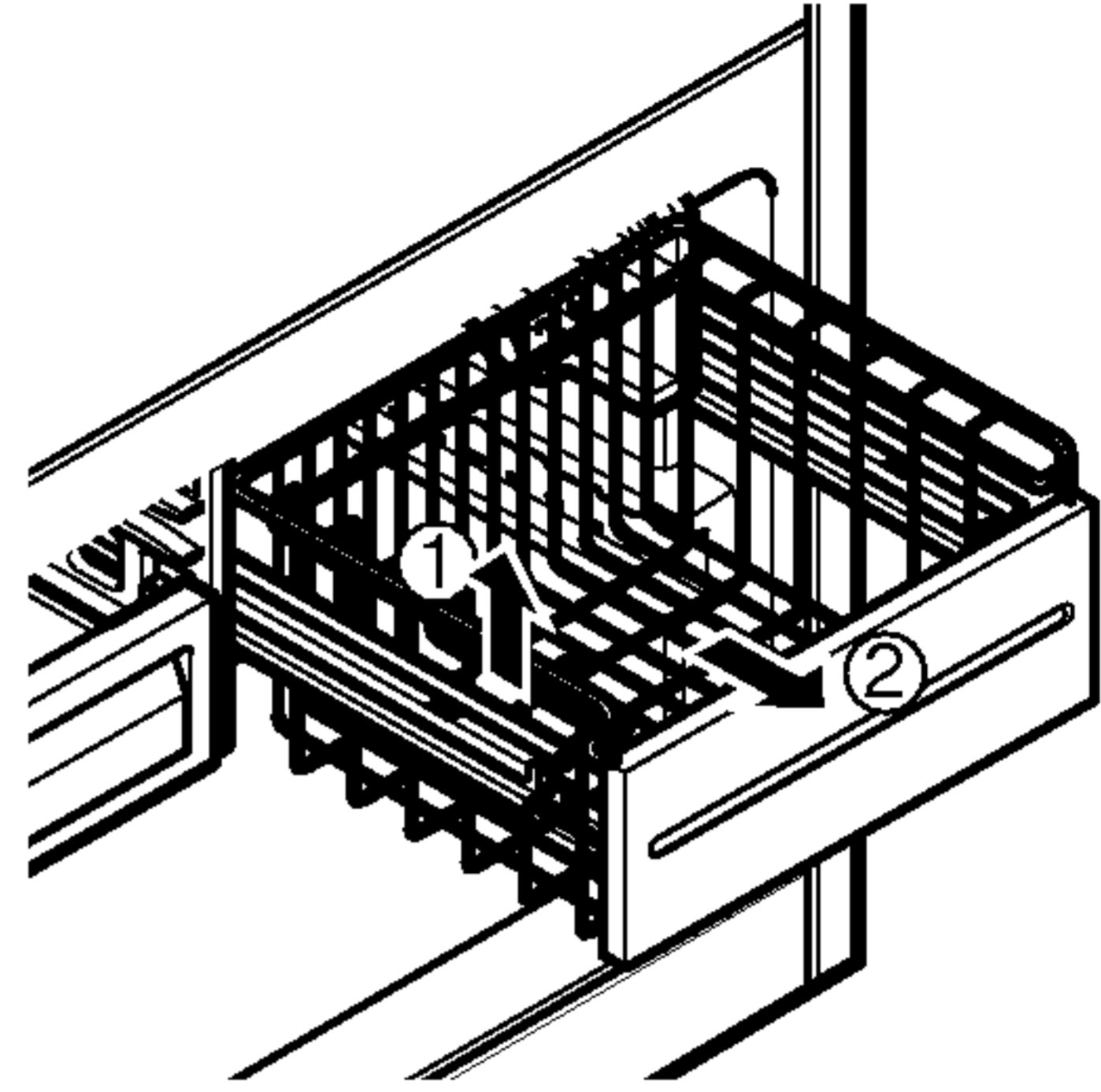
Durabase-jakajalla voit järjestää Durabase-alueen osastoiksi.



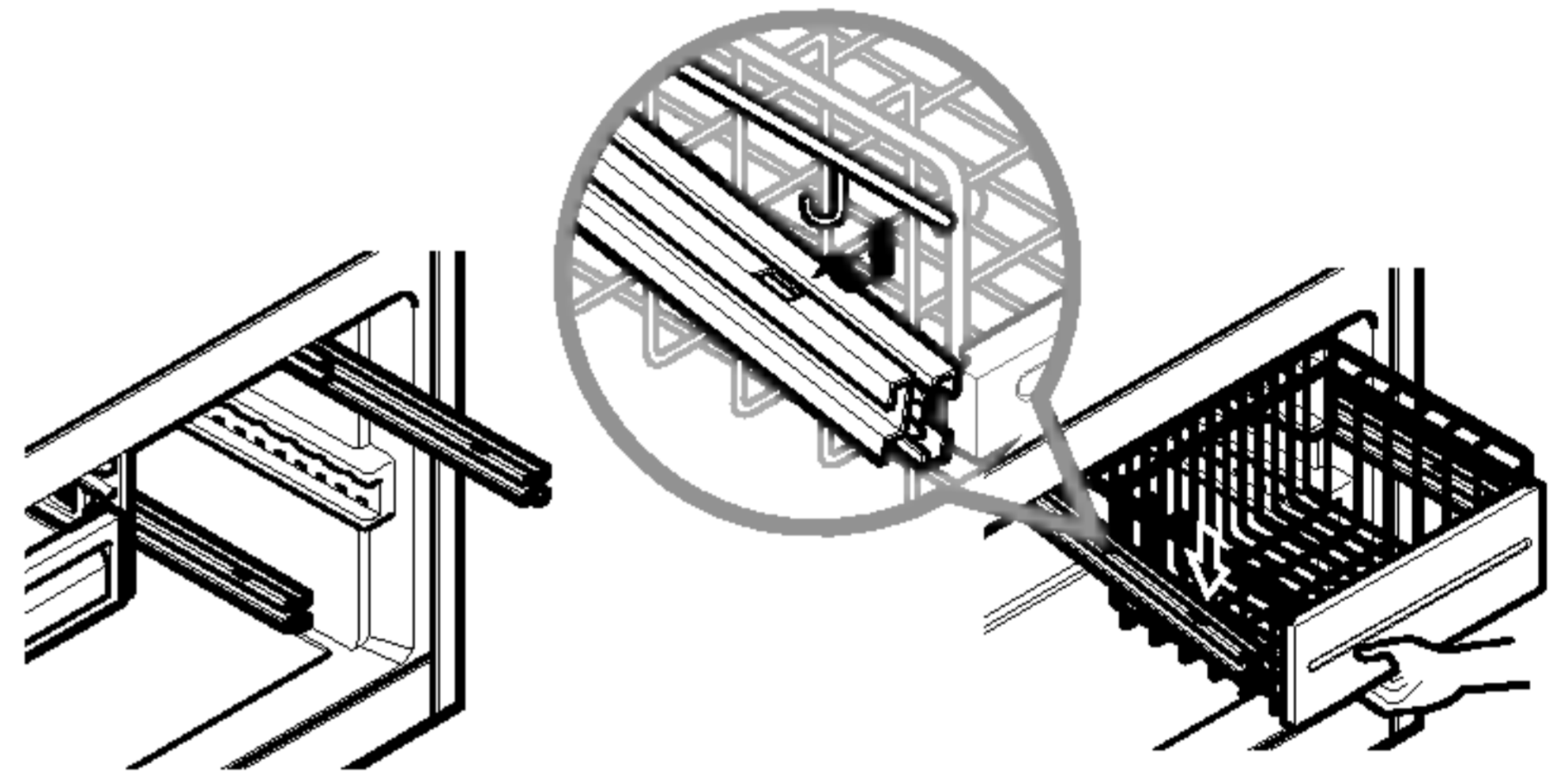
1. Irrota vetämällä jakaja suoraan ylös.
2. Asenna kiinnittämällä jakajan ylänurkat durabasen yläreunan yli.

VETOLAATIKKO

1. Poista nostamalla kori ylös ja vedä suoraan ulos.



2. Vedä asennusta varten molemmat kiskot täysin ulos. Kiinnitä korin tuet kiskon kielekkeisiin ja työnnä osaston takaosaan.



VAROITUS



Räjähdyksvaara

Älä käytä tulenarkoja puhdistusaineita.
Noudattamatta jättäminen voi aiheuttaa kuoleman, räjähdysten tai tulipalon.

Jääkaappi- ja pakastinosasto poistavat huurteen automaattisesti. Hajujen estämiseksi täytyy kummatkin osastot puhdistaa perusteellisesti. Pyyhi roiskeet pois välittömästi.

YLEISIÄ PUHDISTUSVIHJEITÄ

- Irrota verkkojohto pistorasiasta tai katkaise sähkövirta.
- Poista kaikki irrotettavat osat, kuten hyllyt, raikastimet jne. Poistamisohjeita on luvussa Jääkaapin käyttö.
- Käytä puhdasta pesusientä tai pehmeää kangasta ja mietoa pesuainetta lämpimässä vedessä. Älä käytä hiovia tai kovia puhdistusaineita.
- Pese kaikki pinnat perusteellisesti käsin, huuhtele ja kuivaa.
- Laita pistoke pistorasiaan tai kytke sähkövirta.

ULKOPUOLI

Maalattujen metallisten ulkopintojen vahausta edistää ruosteensuojausta. Älä vaha muoviosia. Vahaa maalatut metallipinnat vähintään kahdesti vuodessa laitevahalla (tai autovahalla). Levitä vaha puhtaalla, pehmeällä kankaalla.

Käytä tuotteille, joiden sisäosat ovat ruostumatonta terästä, puhdasta pesusientä tai pehmeää kangasta ja mietoa pesuainetta lämpimässä vedessä. Älä käytä hiovia tai kovia puhdistusaineita. Kuivaa perusteellisesti pehmeällä kankaalla.

SISÄSEINÄT (anna pakastimen lämmitä, jotta kangas ei tartu)

Hajujen pitämiseksi poissa voit pestä jääkaapin sisustan leivinsoodan ja lämpimän veden seoksella. Sekoita 2 ruokalusikallista leivinsoodaa 1 litraan vettä. Varmista, että leivinsooda on täysin liuennut, jotta se ei naarmuta jääkaapin pintoja.

VAROKAA: Älä suihkuta vettä sisäosia puhdistuaksesi.

OVIPINTA JA TIIVISTEET

Älä käytä jääkaapin muoviosiin puhdistusvahoja, puhdistusainetiivisteitä, valkaisuaineita tai paloöljyä sisältäviä puhdistusaineita.

MUOVIOSAT (suojukset ja paneelit)

Älä käytä ikkunanpesusuihkeita, hiovia puhdistusaineita tai tulenarkoja nesteitä. Ne voivat naarmuttaa tai vahingoittaa materiaaleja.

LAUHDUTINKIERUKAT

Irrota sokkelin suojus. (Ks. luku sokkelin suojuksesta sivulla 134.)

Puhdista lauhdutinkierukat pölynimurilla ja kapealla suulakkeella. Imuroi kierukat, kun ne ovat pölyiset tai likaiset.

Kierukoita saattaa joutua puhdistamaan jopa kerran kuukaudessa.

Asenna sokkelin suojus takaisin.

HEHKULAMPUN VAIHTO

VAROITUS

Sähköiskun vaara

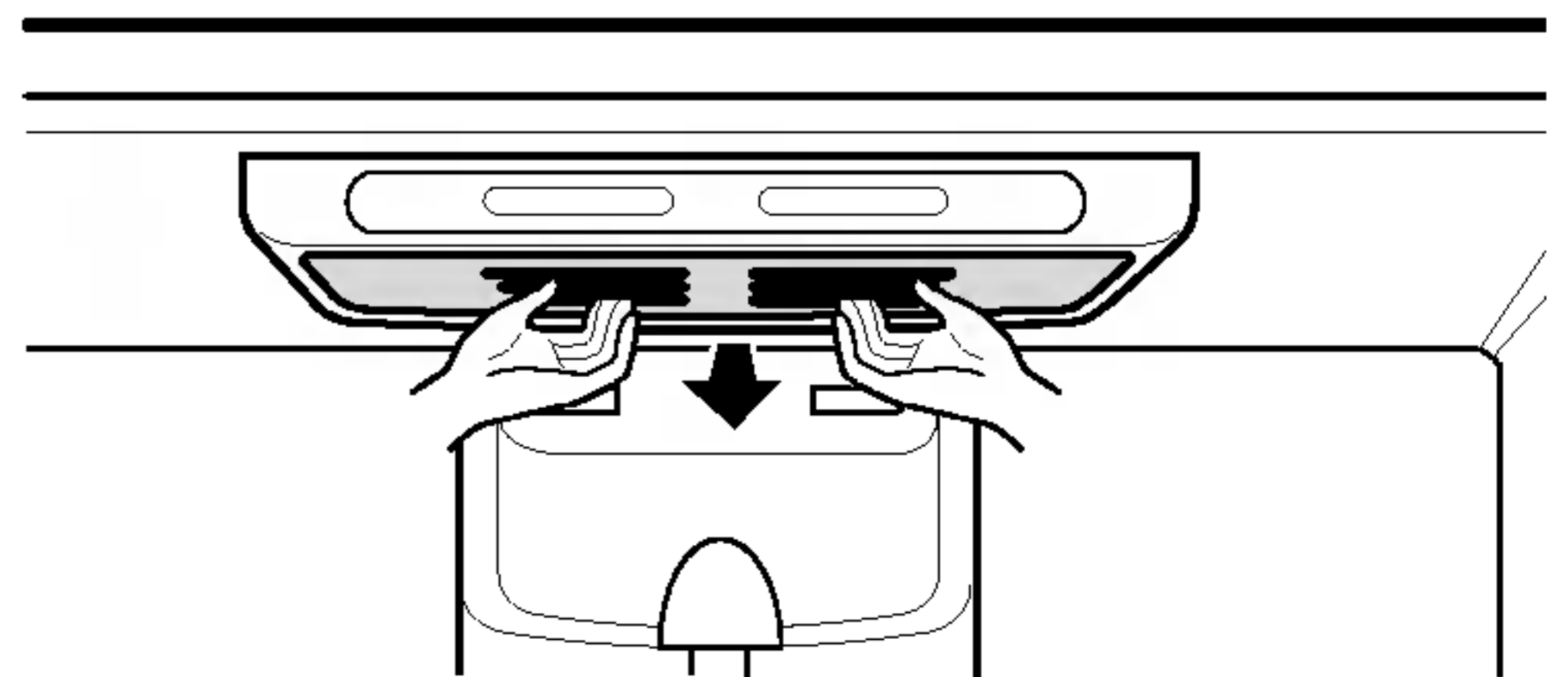
Ennen loppuun palaneen hehkulampun vaihtoa irrota jääkaapin pistoke pistorasiasta tai sammuta virta huoneiston pääkytkimestä tai poista sulake jääkaapin virtapiiristä.

HUOMIO: Säätimen siirto asentoon OFF ei kytke sähköä pois valovirtapiiristä.

HUOMIO: Kaikki hehkulamput eivät sovi tähän jääkaappiin. Vaihda hehkulamppu uuteen saman kokoiseen, muotoiseen ja tehoiseen.

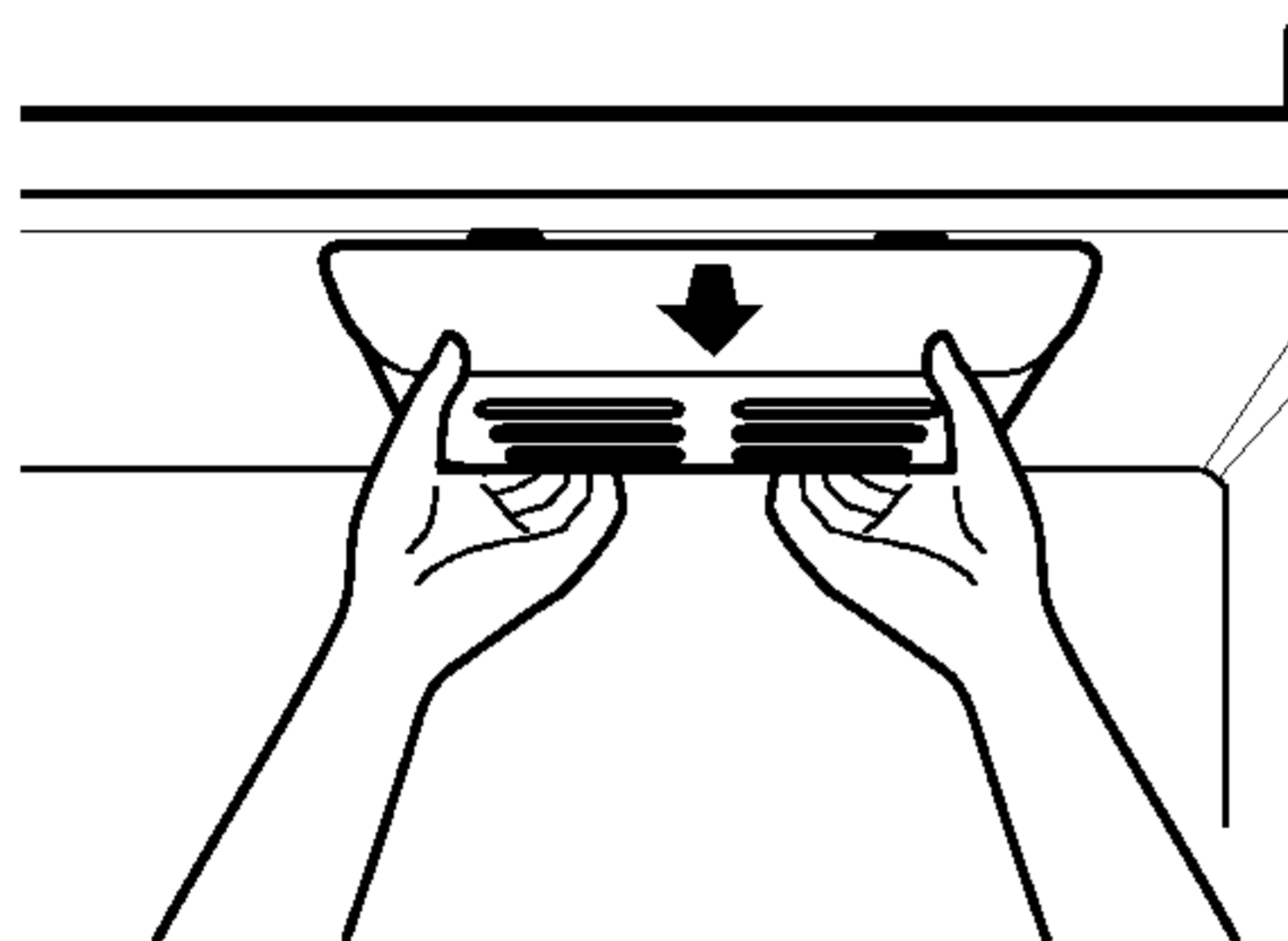
Jääkaapin hehkulampun vaihto:

1. Irrota verkkojohdon pistoke pistorasiasta.
2. Poista jääkaapin hyllyt.
3. Vedä lampun suojus alas työntäen samalla taaksepäin ja poista se.
4. Kierrä lamppua vastapäivään.
5. Asennus tapahtuu vastakkaisessa järjestyksessä.



Pakastimen hehkulampun vaihto:

1. Irrota verkkojohto pistorasiasta tai katkaise sähkövirta.
2. Kurota lampun suojuksen taakse ja irrota hehkulamppu.
3. Vaihda lampun tilalle 40 watin jääkaappilamppu.
4. Laita pistoke pistorasiaan tai kytke sähkövirta.



▲ **VAROKAA:** ÄLÄ työnnä sormia suojuksen sisäpuolelle. Lamppu voi olla kuuma.

SÄHKÖKATKOT

Jos sähkökatkeavat, soita sähkölaitokselle ja kysy, kuinka kauan katkos kestää.

1. Jos katkos kestää 24 tuntia tai vähemmän, pidä jääkaapin molemmat ovet kiinni, jotta elintarvikkeet pysyvät kylminä ja jäässä.
2. Jos katkos kestää kauemmin kuin 24 tuntia:
 - a) Poista kaikki pakasteet ja säilytä ne muualla pakkasessa.

TAI

- b) Laita pakastimeen 1 kg kuivajäätä jokaista pakastimen vapaan tilan 30 kuutiodesimetriä kohti. Se pitää elintarvikkeet jäässä kahdesta neljään päivään. Suojaa kuivajäätä käsitellessäsi kätesi paleltumilta käsineillä.

TAI

- c) Jos toista pakastinta tai kuivajäätä ei ole saatavilla, kuluta tai purkita pilaantuvat elintarvikkeet heti.

LOMALLE LÄHDETTÄESSÄ

Jos haluat jättää jääkaapin päälle poissa ollessasi, valmistele jääkaappi ennen lähtöä seuraavalla tavalla.

1. Käytä kaikki pilaantuvat elintarvikkeet ja pakasta muut.
2. Tyhjennä jäälokero.

Jos haluat sammuttaa jääkaapin ennen lähtöä, tee seuraavat toimet.

1. Poista kaikki elintarvikkeet jääkaapista.
2. Mallista riippuen aseta termostaatin säädin (jääkaapin säädin) asentoon OFF. Ks. luku **Säätimien asetukset**.
3. Puhdista jääkaappi sekä pyyhi ja kuivaa se hyvin.
4. Teippaa puiset tai kumiset palat kummankin oven yläreunoihin, jotta ne pysyvät riittävästi auki ilmanvaihtoa varten. Tämä estää hajuja ja hometta muodostumasta.

KUN MUUTAT

Kun muutat jääkaapin toiseen asuntoon, valmistele jääkaappi muuttoa varten seuraavalla tavalla.

1. Poista kaikki elintarvikkeet jääkaapista ja pakkaa kaikki pakasteet kuivajäähän.
2. Mallista riippuen käännä termostaatin säädin (jääkaapin säädin) asentoon OFF. Ks. luku **Säätimien asetukset**.
3. Irrota jääkaapin pistoke pistorasiasta.
4. Puhdista, pyyhi ja kuivaa perusteellisesti.
5. Poista kaikki irrotettavat osat, pakkaa ne hyvin ja teippaa yhteen, jotta ne eivät liiku ja kolise muuton aikana. Ohjeita osien irrotuksesta on luvussa Jääkaapin käyttö.
6. Mallista riippuen nosta jääkaapin etuosaa, jolloin se rullaa helpommin, TAI kierrä säätöjalat täysin sisään, jotta ne eivät naarmuta lattiaa. Ks. luku **Jääkaapin asennus**.
7. Teippaa ovet kiinni ja teippaa sähköjohto kiinni jääkaappiin.

Kun saavut uuteen asuntoon, laita kaikki takaisin paikoilleen ja lue ohjeet luvusta **Jääkaapin asennus**.

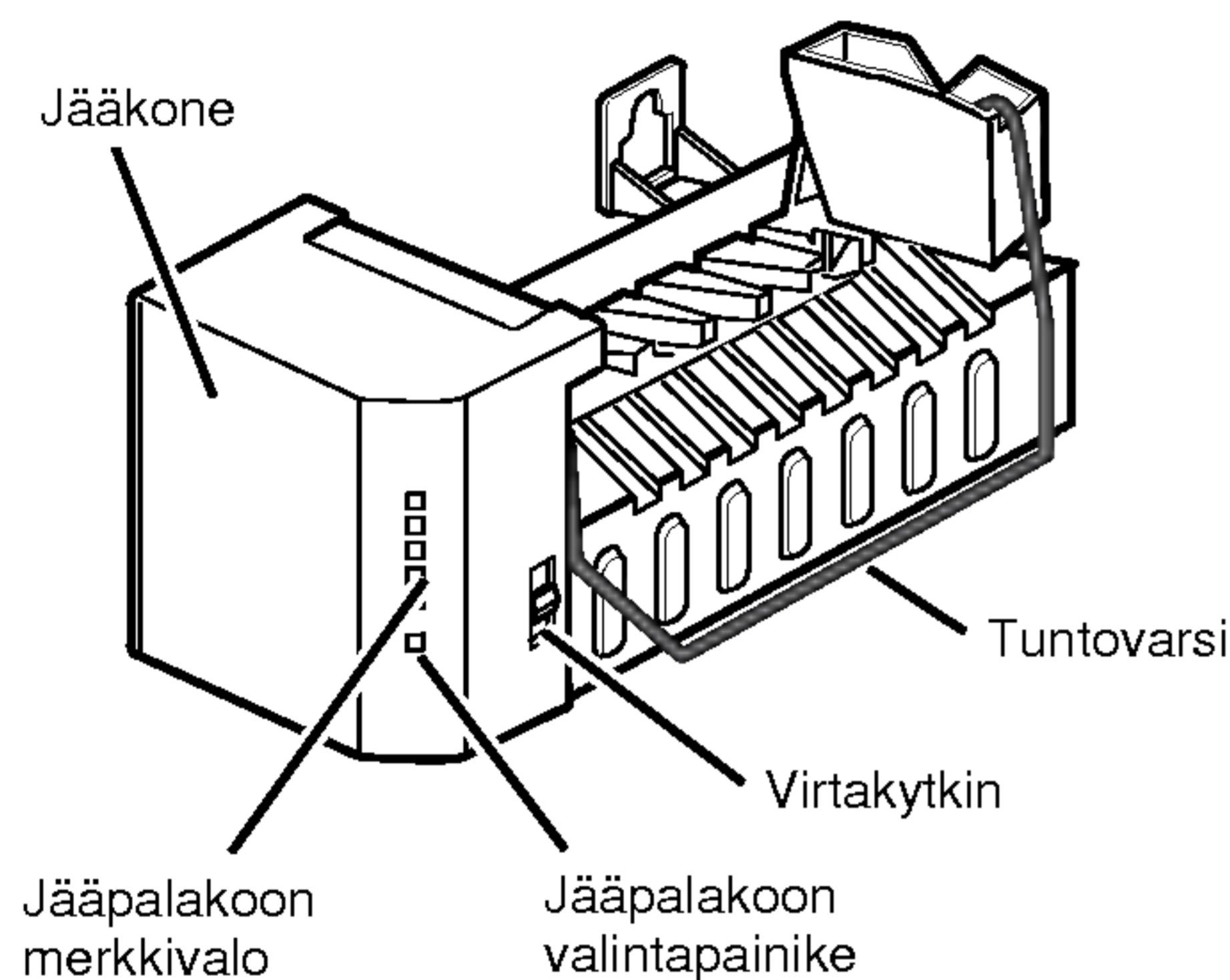
VAROITUS

Henkilövahinkojen vaara

Vältä kosketusta ejektorikoneiston liikkuviin osiin tai kuutioita irrottavaan lämpövastukseen. ÄLÄ laita sormia tai käsiä automaattiseen jääkoneeseen, kun jääkaapin pistoke on pistorasiassa.

KÄYTTÖOHJEET

Ensiasennetulta jääkaapilta voi kulua 12 – 24 tuntia ensimmäisten jäiden valmistumiseen.



Jääkone tuottaa kahdeksan jääpalaa jaksoa kohti—noin 100–130 palaa 24 tunnin aikana riippuen pakastinosaston lämpötilasta, huonelämpötilasta, ovien avausmäärästä ja muista käyttöolosuhteista.

Jos jääkaappia käytetään ennen kuin jääkoneen vesiliitântä tehdään, aseta virtakytkin asentoon **O (pois päältä)**.

Kun jääkaappiin on tehty vesiliitântä, aseta virtakytkin asentoon **I (päällä)**.

Jääkone täyttyy vedellä jäähtyttyään nollan asteen alapuolelle. Ensiasennetulta jääkaapilta voi kulua 12 – 24 tuntia ensimmäisten jääpalojen valmistumiseen. Hävitä muutamat ensimmäiset jääerät, jotta vesijärjestelmä selkeytyy.

Varmista, ettei mikään ole tuntovarren liikkeen tiellä.

Lokeron täytetty tuntovarren tasalle jääkone pysäyttää jäiden valmistuksen.

Muutamien jääpalon tarttuminen toisiinsa on normaalia.

Jos jäitä ei käytetä säännöllisesti, vanhat palat muuttuvat himmeiksi, maistuvat ummehtuneilta ja kutistuvat.

HUOMIO: Jos palojen koko on odotettua pienempi, voit säätää kokoa Jääpalojen koko -painikkeella.

Aina painettaessa Jääpalojen koko -painiketta ylempi merkkivalo syttyy. Mitä ylempi merkkivalo palaa, sitä suurempia paloista tulee. Painettaessa ylimmän valon palaessa syttyy alin merkkivalo ja ylin sammuu.

MILLOIN JÄÄKONEEN VIRTAKYTKIN TULEE ASETTAA ASENTOON O? (POIS)

- Kun syöttövesi suljetaan useiksi tunneiksi.
- Kun jääpalalokero poistetaan pitemmäksi ajaksi kuin pariksi minuutiksi.
- Kun jääkaappia ei käytetä useiden päivien aikana.

LAITTEEN NORMAALIT ÄÄNET

- Jääkoneen vesiventtiili suhisee jääkoneen täytyessä vedellä. Jos virtakytkin on asennossa **I (päällä)**, se suhisee, vaikka laitteen vesiliitântää ei olisi vielä tehty. Voit lopettaa suhinan siirtämällä virtakytkimen asentoon **O (pois)**.

HUOMIO: Virtakytkimen pito asennossa **I (päällä)** ennen kuin vesiliitântä on tehty voi vaurioittaa jääkonetta.

- Kuulet jääpalojen putoamisesta lokeroon aiheutuvia ääniä ja veden lorinaa putkissa jääkoneen ottaessa uutta vettä.

ENNEN LOMALLE LÄHTÖÄ

Aseta jääkoneen virtakytkin asentoon **O (pois päältä)** ja sulje vedensyöttö jääkaappiin.

Jos ympäristön lämpötila tulee laskemaan jäätympisteen alapuolelle, anna valtuutetun huoltoasentajan tyhjentää vesijärjestelmä, jotta vältetään suuret vesi- ja omaisuusvahingot haljenneiden vesiletkujen tai liittimien vuotaessa.

ENNEN KUIN ALOITAT

Jääkaapin tai jääkoneen valmistajan takuut eivät kata tätä syöttövesiliitännän asennusta. Noudata näitä ohjeita tarkasti kalliiden vesivahinkojen vaaran välttämiseksi.

Veden paineiskut (pauke putkistoissa) asunnon vesijohdoissa voivat vioittaa jääkaapin osia ja aiheuttaa vesivuotoja tai vesivahinkoja. Tilaa valtuutettu lvi-asentaja poistamaan paineiskut ennen jääkaapin syöttövesilinjan asennusta.

Palovammojen ja tuotteen vaurioitumisen välttämiseksi älä liitä vesijärjestelmää kuumavesilinjaan.

Jos jääkaappia käytetään ennen kuin vesiliitäntä tehdään, aseta jääkoneen virtakytkin asentoon **O (pois päältä)**.

Älä asenna jääkoneen putkia paikkoihin, joissa lämpötila laskee alle jäätympisteeseen.

Käytettäessä asennuksen aikana sähkölaitteita (kuten porakonetta) varmista, että laite on kaksoisuojaeristetty tai suojamaadoitettu sähköiskujen vaaran estävällä tavalla tai on akkukäyttöinen.

Kaikki asennukset täytyy tehdä paikallisten lvi-määräysten mukaan.

HUOMIO: Käytä silmäsuojaimia.

NÄITÄ TARVITSET

- Kupariputkea, ulkohalkaisija 1/4", jääkaapin liittämiseen käyttövesijärjestelmään. Putken molemmat päät täytyy katkaista suoraan.



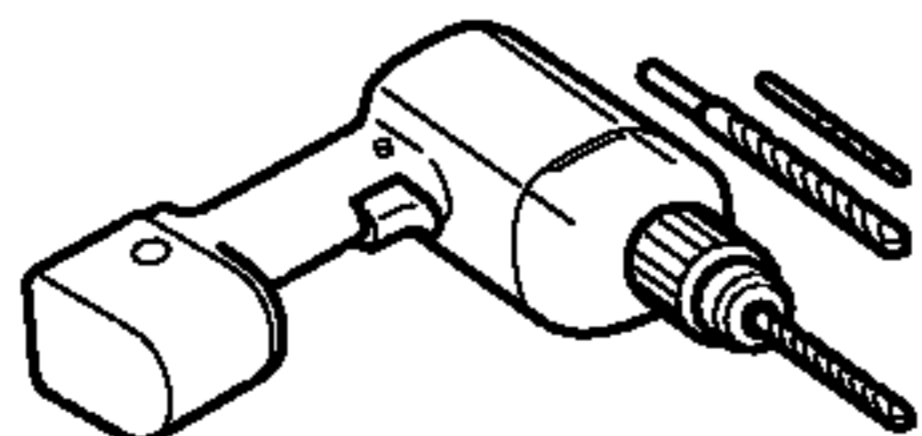
Näin määrität tarvittavan putken pituuden: mittaa etäisyys vesiventtiilistä jääkaapin takana syöttövesiputkeen. Lisää sitten 2,4 metriä. Varmista, että putkessa on riittävästi lisäpituutta (noin 2,4 m), jotta siitä voi tehdä 3 kierroksen ja halkaisijaltaan noin 25 cm kierukan sallimaan jääkaapin siirtely irti seinästä asennuksen jälkeen.

- **Kylmän käyttöveden syöttö.** Veden paineen täytyy olla 20 ja 120 p.s.i. välillä malleille ilman vedensuodatinta ja vedensuodattimella varustetuille malleille 40 ja 120 p.s.i. välillä.

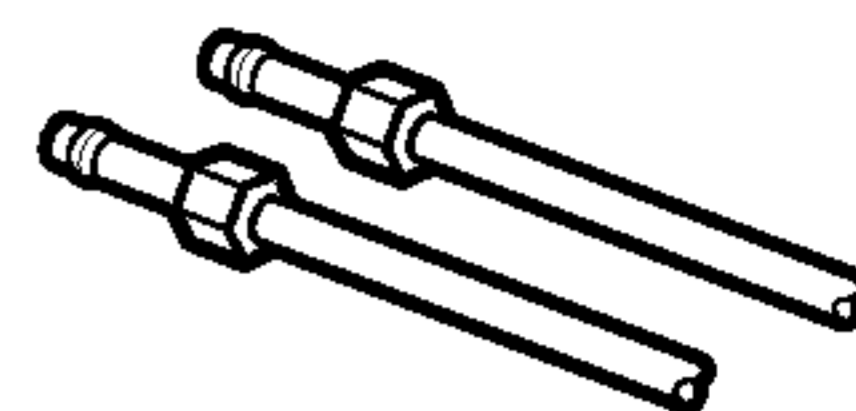
- **Sähköpora.**

- **1/2" kiintoavain tai säädettävä avain.**

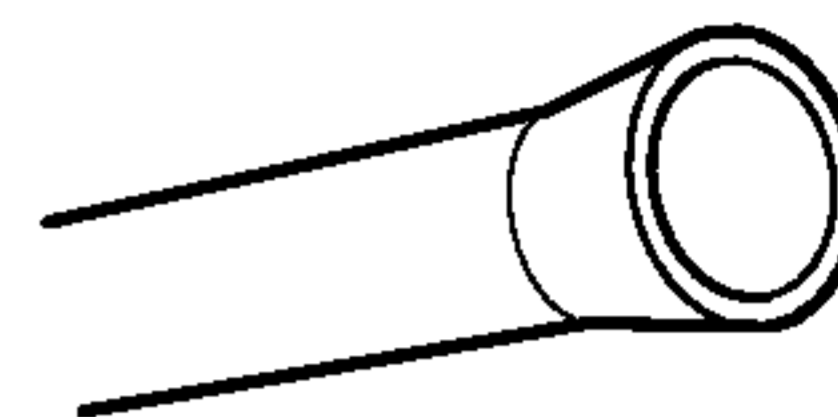
- **Ruuviaivaimet: latta- ja Phillips-kärkinen.**



- **Kaksi helmiliitintä, ulkohalkaisija 1/4",** kupariputken liittämiseen sulkuventtiiliin ja jääkaapin vesiventtiiliin.

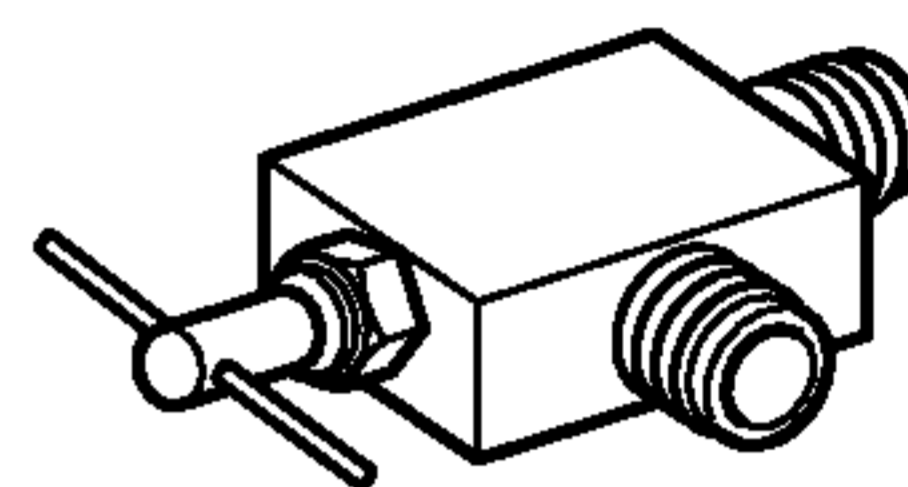


- Jos asuntosi vesijohdon päässä on valmis liitin, jonka mitat eivät sovi, tarvitset **sovitusmuhvin** (saa lvi-liikkeestä) putken liittämiseksi jääkaappiin TAI voit katkaista putkileikkurilla putken ennen liittintä ja käyttää sitten helmiliitintä.



- **Sulkuventtiiliin kylmään syöttövesilinjaan.**

Sulkuventtiiliin sisähalkaisijan tulee olla vähintään 5/32" KYLMÄVESILINJAN liitäntäkohdassa. Useat syöttövesiliitäntöjen asennussarjat sisältävät satulatyypisiä sulkuventtiileitä. Ennen sellaisen hankintaa varmista, että paikalliset lvi-määräykset hyväksyvät satulaventtiilit.



ASENNUSOHJEET

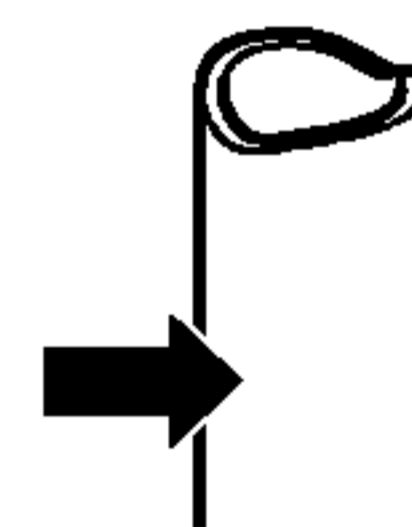
Asenna sulkuventtiili lähimpään säännöllisesti käytettyyn juomavesilinjaan.

1. SULJE KÄYTTÖVESIJÄRJESTELMÄN PÄÄVENTTIILI

Päästä paine putkistosta avaamalla lähin sopiva tyhjennysventtiili.

2. VALITSE VENTTIILIN SIOITUSPAIKKA

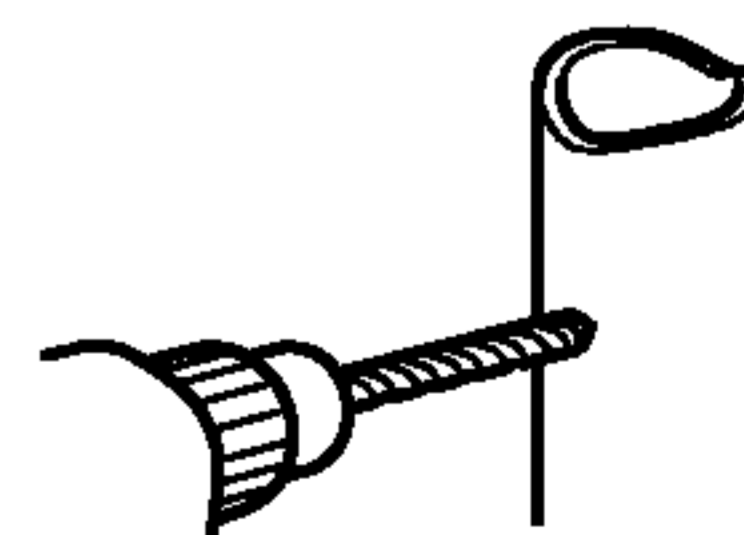
Valitse venttiilille paikka, jossa siihen pääsee helposti käsiksi. Paras liitäntäkohta on pystyputken sivuun. Jos on välttämätöntä tehdä liitäntä vaakaputkeen, tee liitäntäaukko mieluummin putken ylä- tai sivupintaan, jotta vältät sedimenttien pääsyn ylös vesijohdosta.



3. PORAA VENTTIILILLE REIKÄ

Poraa terävällä terällä vesijohtoon 1/4" reikä (vaikka käyttäisit itseporautuvaa venttiiliä). Poista putken poratusta reiästä kaikki

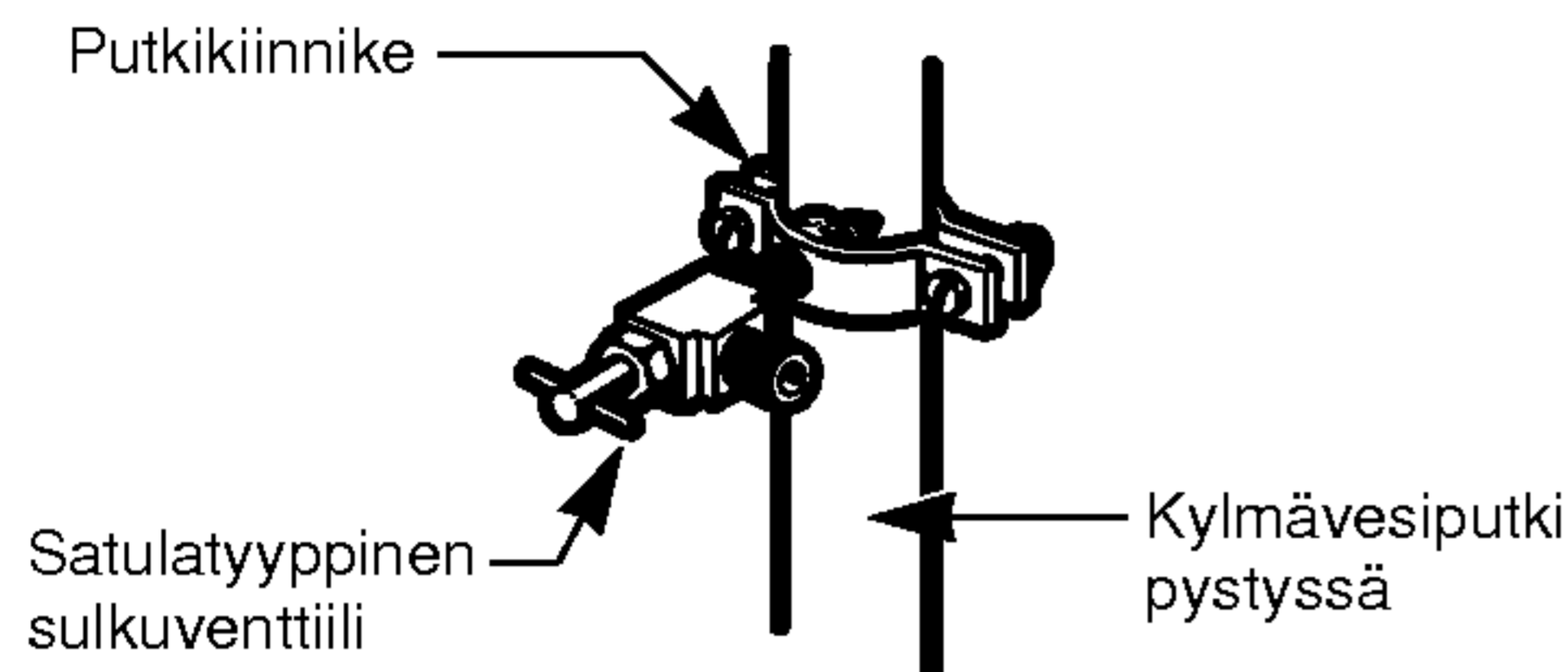
porausjäte. Varo päästämästä vettä valumaan porakoneeseen. Jos reikää ei porata 1/4" kokoon, siitä voi aiheutua jään tuoton aleneminen tai jääpalojen koon pienentyminen.



ASENNUSOHJEET (JATKOA)

4. KIINNITÄ SULKUVENTTIILI

Kiinnitä sulkuventtiili kylmävesijohtoon lvi-määräysten mukaisesti.

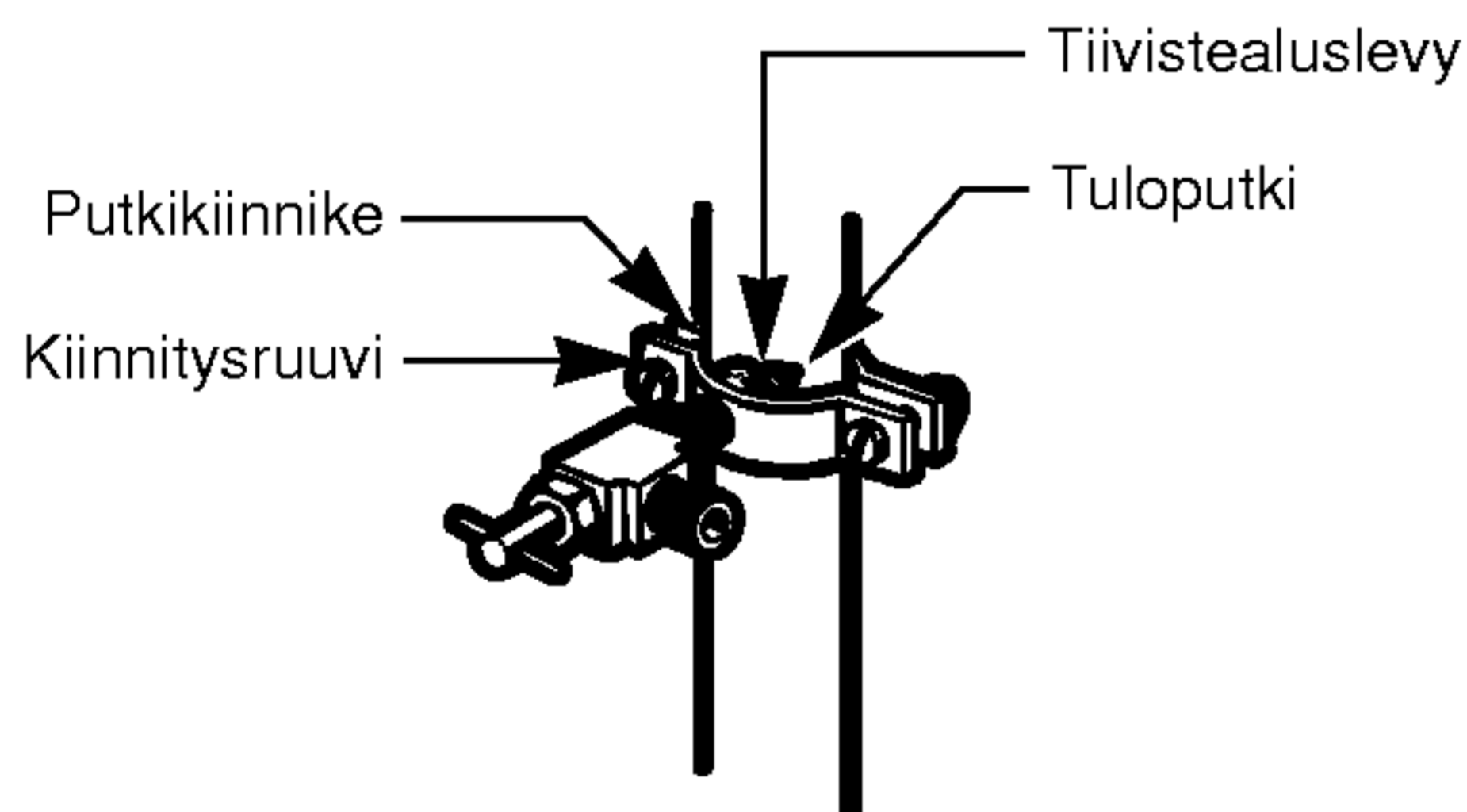


HUOMIO: Massachusettsin osavaltion lvi-määräyksiä 248CMR tulee noudattaa. Satulaventtiilit ovat laittomia, eikä niitä saa käyttää Massachusettsissa. Neuvottele valtuutetun lvi-asentajan kanssa.

5. KIRISTÄ PUTKIKIINNIKE

Kiristä kiinnikkeen ruuveja, kunnes tiivistealuslevy alkaa paisua.

HUOMIO: Älä kiristä liikaa tai kupariputki voi murtua.



6. PUTKEN SIJOITUS

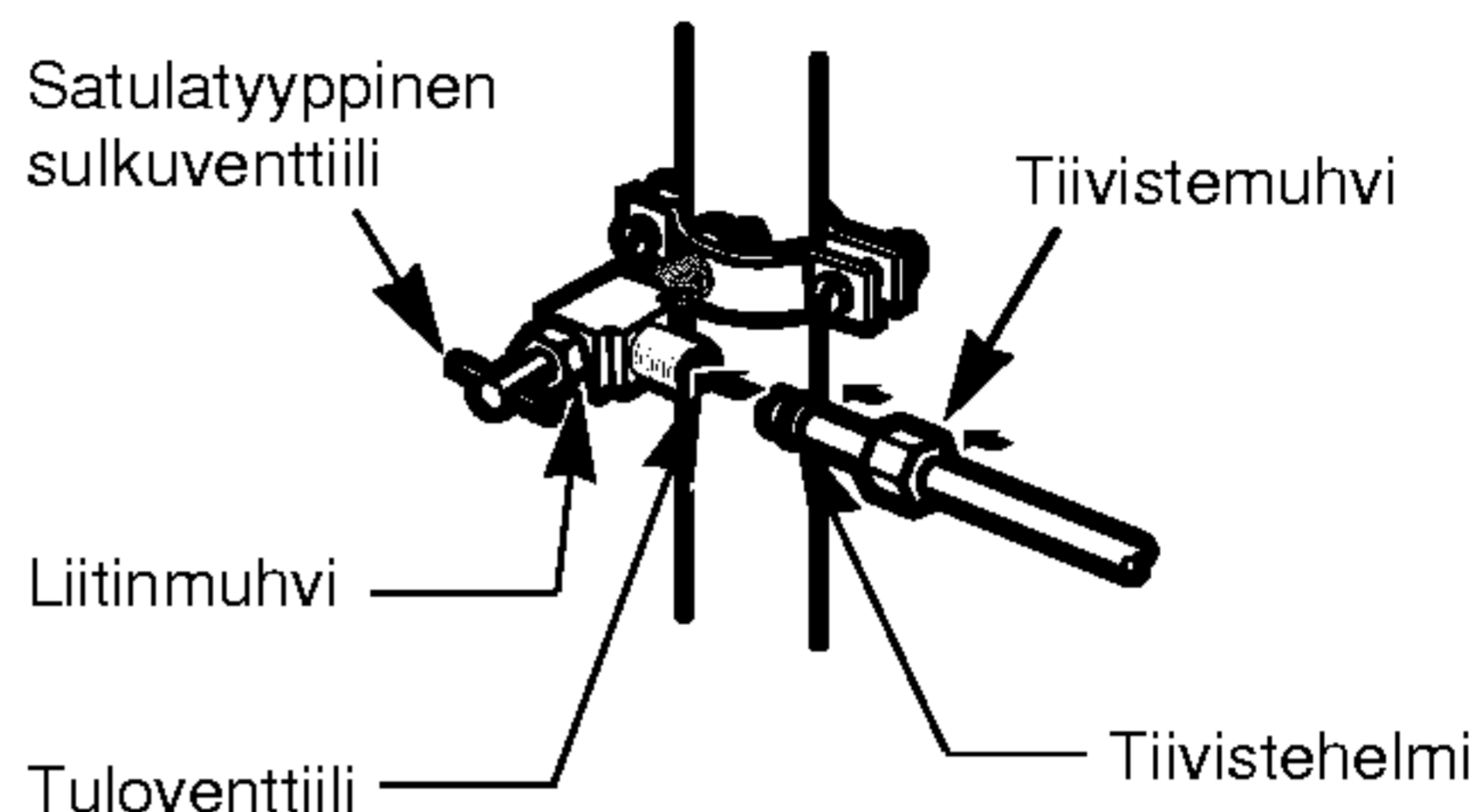
Vie putki kylmävesilinjan ja jääkaapin väliin.

Vie putki seinään tai lattiaan (jääkaapin taakse tai viereiseen alakaappiin) mahdollisimman lähelle seinää poratun aukon kautta.

HUOMIO: Varmista, että putkessa on riittävästi lisäpituutta (noin 2,4 m), jotta siitä voi tehdä 3 kierroksen ja halkaisijaltaan noin 25 cm kierukan sallimaan jääkaapin siirtely irti seinästä asennuksen jälkeen.

7. LIITÄ PUTKI VENTTIILIIN

Työnä helmiliittimen muhviosa ja helmi kupariputken päähän ja liitä se sulkuventtiiliin. Varmista, että putki on mennyt tarpeeksi syvälle venttiiliin. Kiristä liitinmuhvi tiukasti.

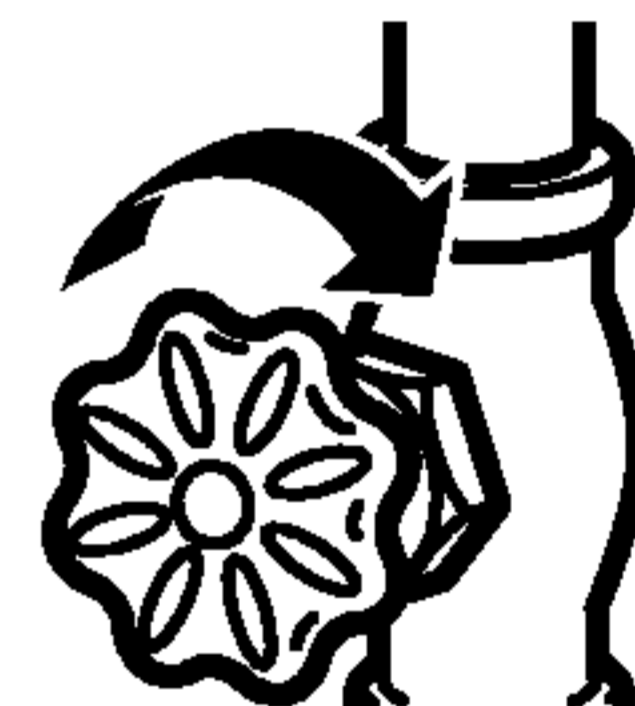


HUOMIO: Massachusettsin osavaltion lvi-määräyksiä 248CMR tulee noudattaa. Satulaventtiilit ovat laittomia, eikä niitä saa käyttää Massachusettsissa. Neuvottele valtuutetun lvi-asentajan kanssa.

8. PUTKEN HUUHTELU

Avaa pääsulkuventtiili ja huuhtele putkistoa, kunnes vesi on kirkasta.

Sulje tuloverventtiili, kun putkisto on huuhdeltu noin yhdellä litralla vettä.



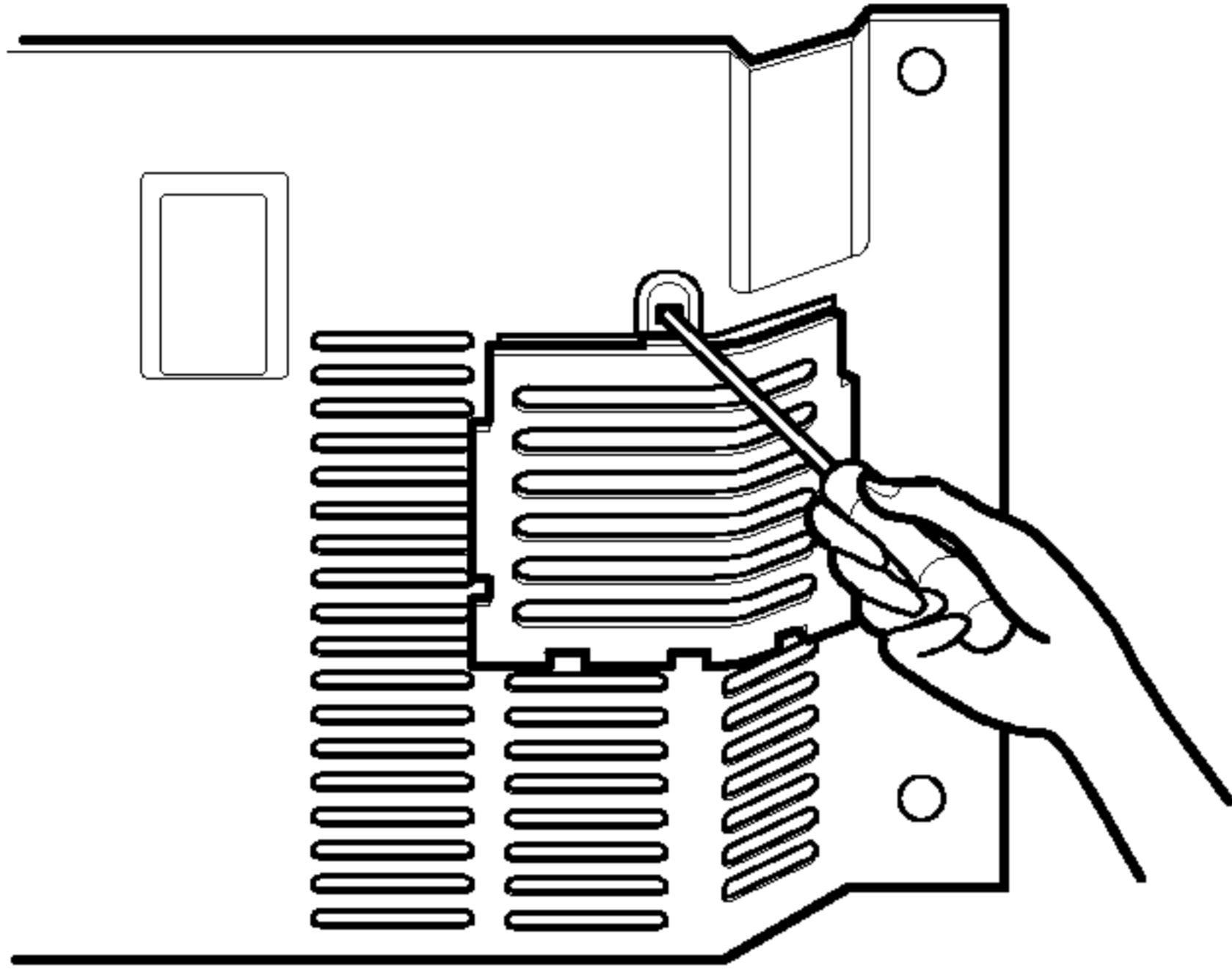
9. LIITÄ PUTKI JÄÄKAAPPIIN

Venttiilin kuoren irrotus ja kiinnitys

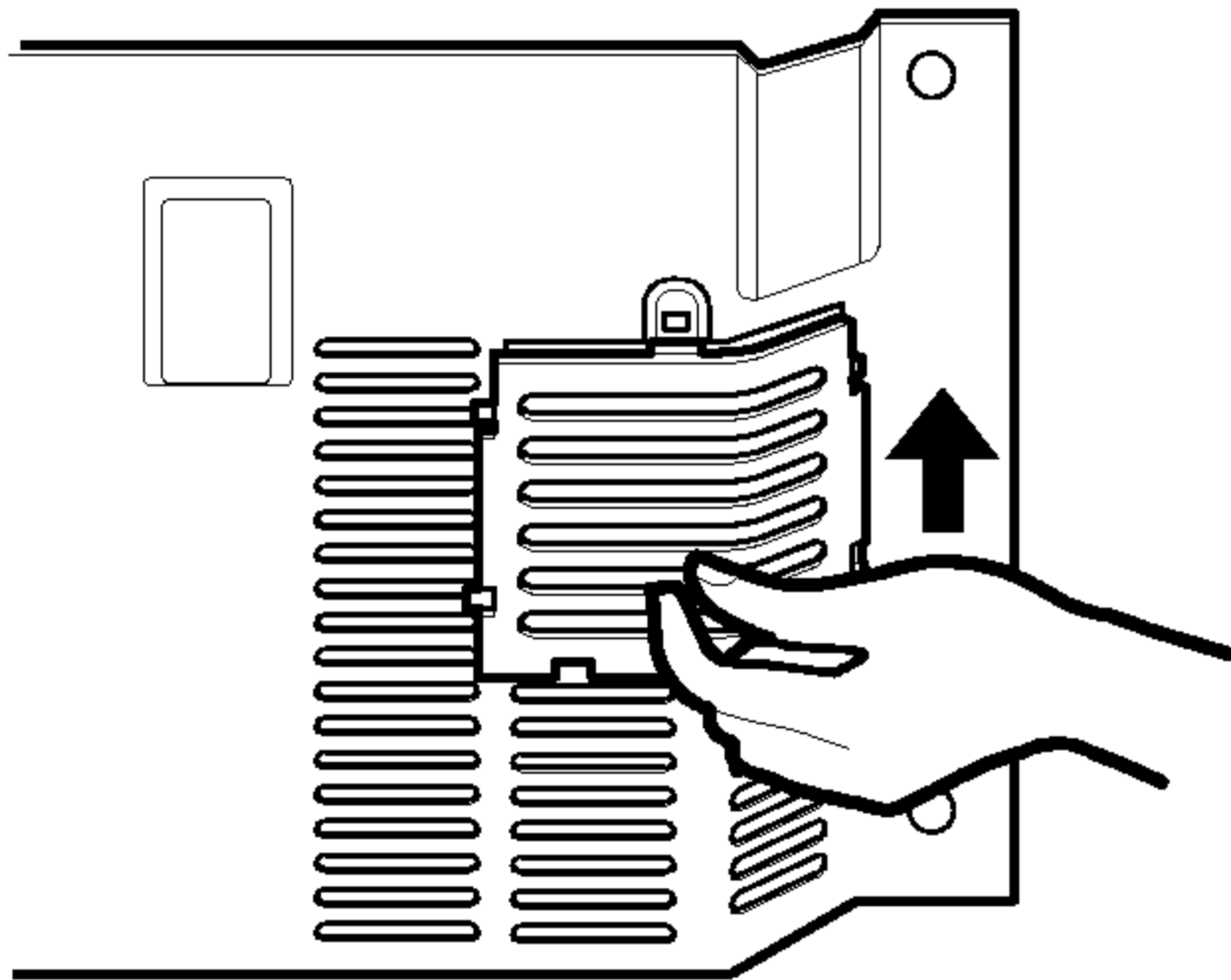
HUOMIO:

- Ennen liitännän tekoa jääkaappiin varmista, ettei jääkaapin virtajohdon pistoke ole pistorasiassa.

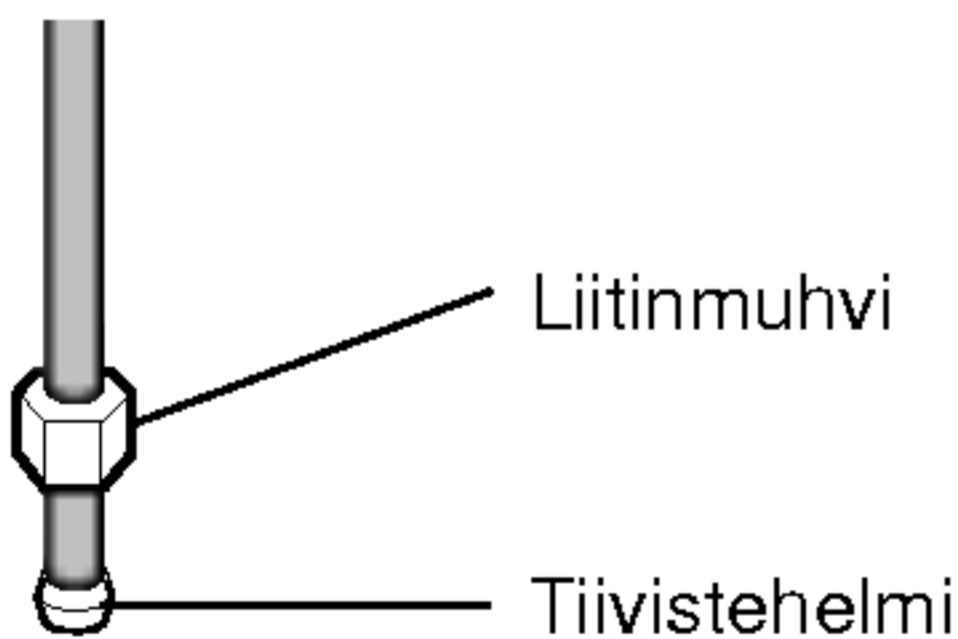
1. Löysää ruuvi muovikuoren päältä.



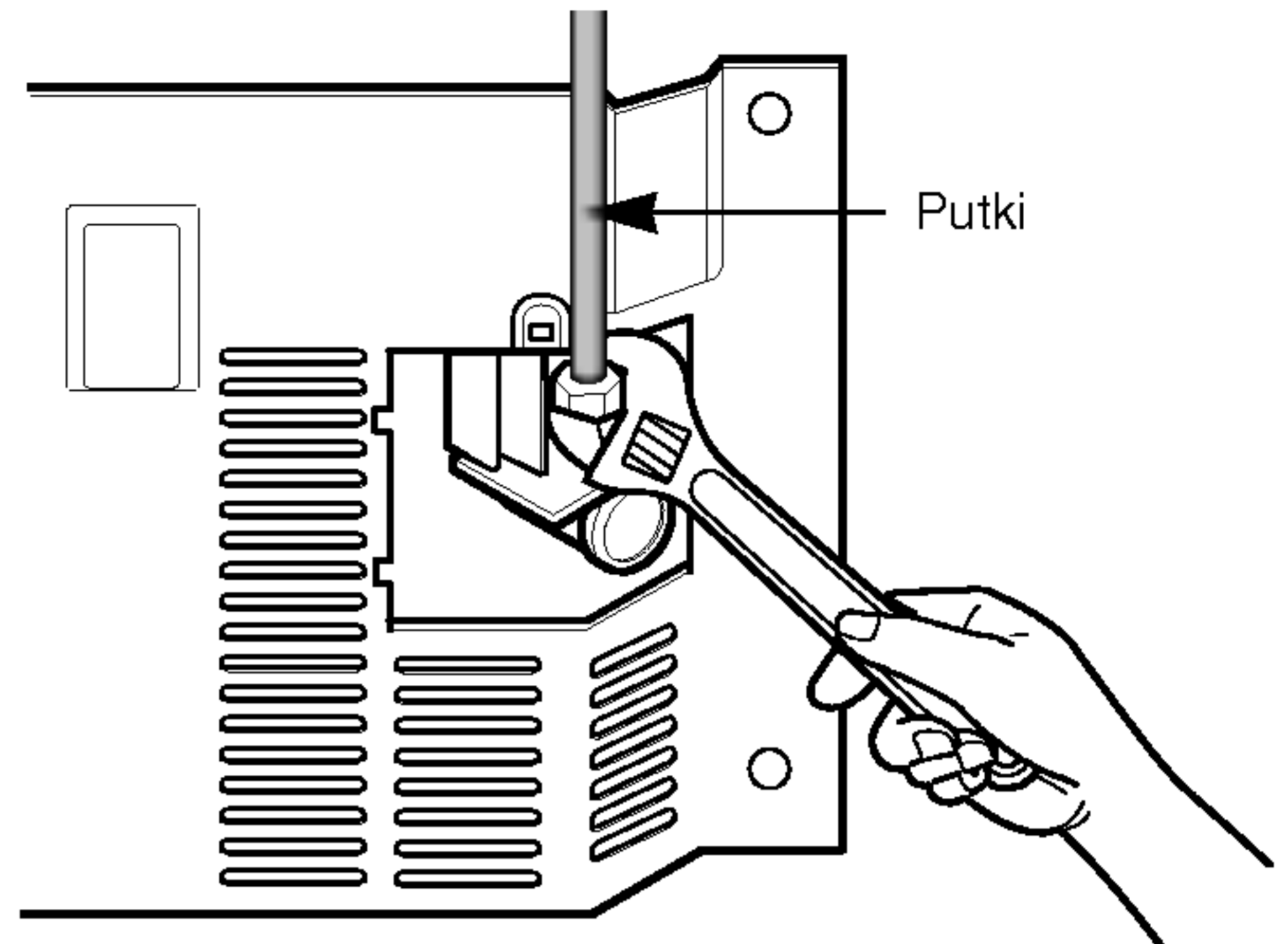
2. Nosta kuori pois työntämällä kevyesti ylöspäin.



3. Laita liitinmuhvi ja helmitiiviste putken päähän.

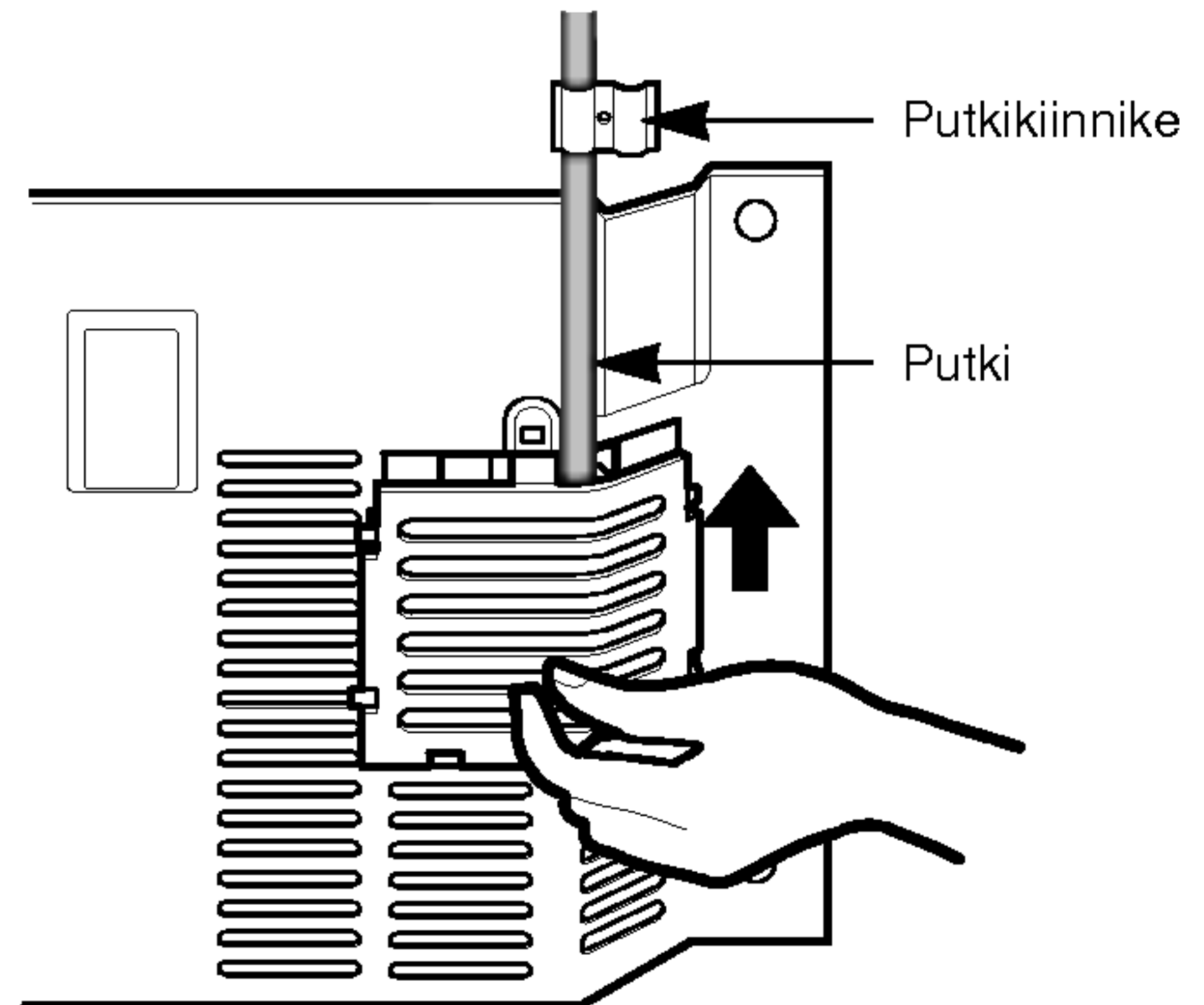


4. Työnnä putki venttiiliin ja kiinnitä avaimella, kuten kuvassa alla.



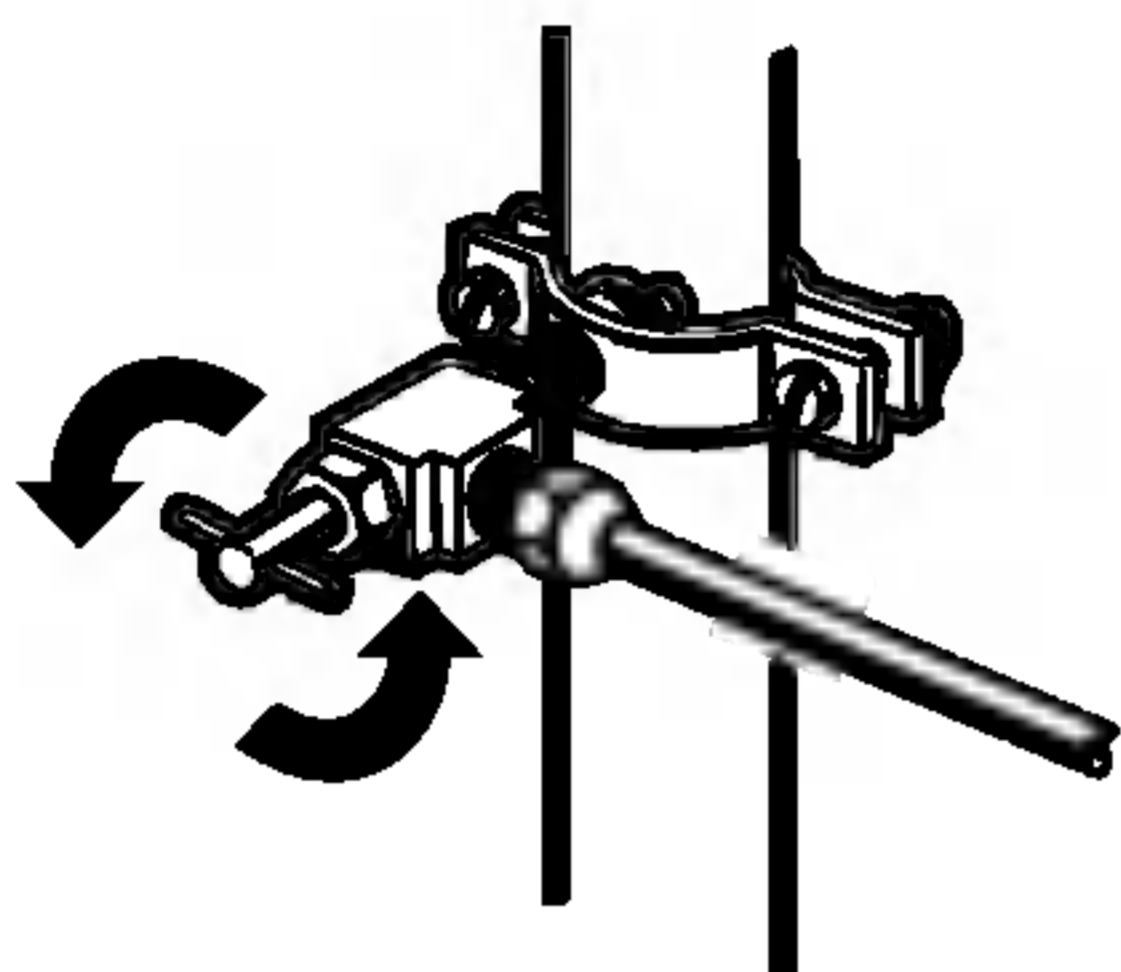
⚠ **VAROKAA:** Tarkista, ettei vettä tipu vesiputken liittimistä.

5. Taivuta putkea ylöspäin ja kiinnitä se takalevyn putkikiinnikkeeseen. Laita kuori paikalleen ja tiukenna kuoren ruuvi.



10. AVAA VEDEN SULKUVENTTIILI

Kiristä kaikki vuotavat liitännät. Laita kompressoriosaston suojakansi takaisin paikalleen.



11. LAITA JÄÄKAAPIN PISTOKE PISTORASIAAN

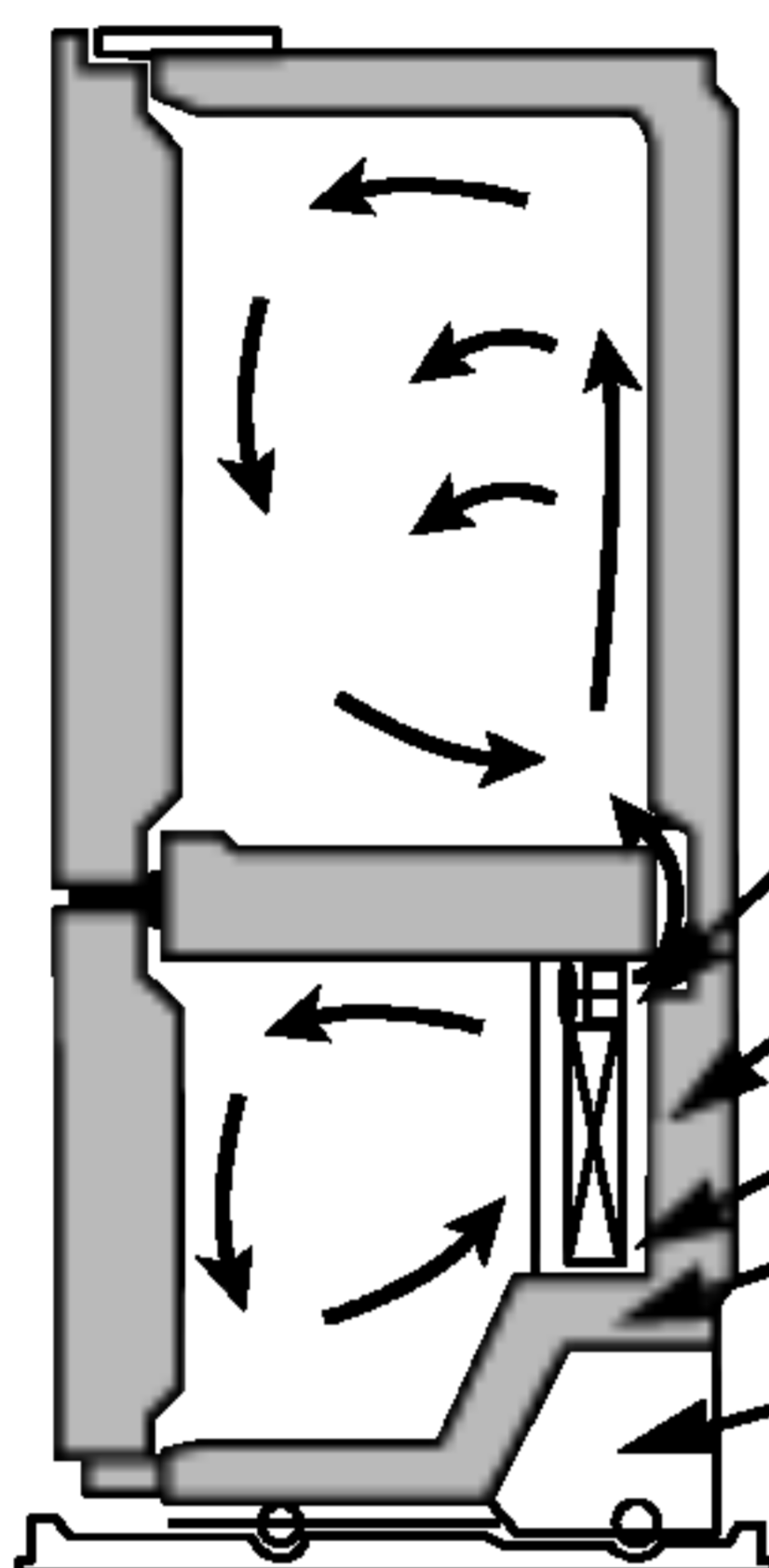
Asettele putkikierukka niin, ettei se tärise jääkaapin takalevyä tai seinää vasten. Työnnä jääkaappi takaisin paikalleen.

12. KÄYNNISTÄ JÄÄKONE

Aseta jääkoneen virtakytkin asentoon **ON**. Jääkone ei käynnisty ennen kuin se saavuttaa toimintalämpötilansa -9 °C tai alle. Silloin se aloittaa toimintansa automaattisesti, jos jääkoneen virtakytkin on asennossa **I (päällä)**.

LAITTEEN ÄÄNIEN TUNNISTUS

Uusi jääkaappisi voi tuottaa ääniä, joita edellisessä jääkaapissasi ei ollut. Koska äänet ovat sinulle outoja, saatat huolestua niistä. Useimmat uusista äänistä ovat normaaleja. Kovat pinnat, kuten lattiat, seinät ja kaapistot, saattavat voimistaa ääniä kovemmiksi kuin ne todellisuudessa ovat. Seuraavassa selostetaan eräitä ääniä ja mikä niitä saattaa aiheuttaa.



- Huurteenpoistoajastin naksahtaa automaattisen huurteenpoiston alussa ja lopussa. Myös termostaattisäädin (tai jääkaapin säädin) naksahtaa jakson käynnistyessä ja päättyessä.
- Jäähdytysaineen ja vesiputkiston virtaus tai jääkaapin päällä säilytetyt esineet voivat aiheuttaa kalisevia ääniä.
- Jääkaappisi on suunniteltu toimimaan tehokkaammin, jotta elintarvikkeet pysyvät halutussa lämpötilassa. Suuritehoinen kompressori voi saada uuden jääkaappisi käymään vanhaa pitempään, ja saatat kuulla sykkiviä tai korkeita ääniä.
- Saatat kuulla haihduttimen tuuletinmoottorin kierrättävän ilmaa jääkaappi- ja pakastinosastojen läpi.
- Jokaisen käyntijakson päättyessä voit kuulla jäähdytysnesteen virtauksen aiheuttamaa lorinaa jääkaapista.
- Sisäseinien supistuminen ja laajeneminen voivat aiheuttaa poksahduksia.
- Huurteenpoistolämmittimestä huurteenpoiston aikana tippuva vesi voi saada aikaan pihinää.
- Saatat kuulla lauhduttimen tuulettimen puristavan ilmaa lauhduttimen päälle.
- Voit kuulla veden lorisevan poistosäiliöön huurteenpoitajakson aikana.

	Tarkista nämä	Sitten...
JÄÄKAAPPI EI TOIMI	<p>Sähköjohdon pistoke ei ole pistorasiassa.</p> <p>Huoneiston varoke on palanut tai vikavirtasuoja lauennut.</p> <p>Jääkaapin säädin on asetettu OFF- asentoon (pois päältä).</p> <p>Jääkaapin huurteenpoistotoiminto toimii.</p>	<ul style="list-style-type: none"> ▶ Liitä sähköjohdon pistoke kunnolla pistorasiaan, johon tulee oikea jännite. ▶ Tarkista ja/tai vaihda varoke tai viritä vikavirtasuoja. ▶ Ks. luku Säätimien asetukset sivulla 141. ▶ Odota noin 30 minuuttia, kunnes huurteenpoitajakso päättyy.
TÄRISEVIÄ TAI KOLISEVIA ÄÄNIÄ	<p>Jääkaappi ei ole lattialla tukevasti.</p>	<ul style="list-style-type: none"> ▶ Lattia on heikko tai epätasainen tai säätöjalkoja täytyy säätää. Ks. luku Asennus sivulla 140.
VALOT EIVÄT TOIMI	<p>Sähköjohdon pistoke ei ole pistorasiassa.</p> <p>Hehkulamppu on löysällä kannassaan.</p> <p>Hehkulamppu on palanut.</p>	<ul style="list-style-type: none"> ▶ Liitä sähköjohdon pistoke kunnolla pistorasiaan, johon tulee oikea jännite. ▶ Käännä jääkaapin säädin asentoon OFF ja irrota jääkaapin pistoke pistorasiasta. Irrota hehkulamppu varovasti ja laita se takaisin. Laita sitten jääkaapin pistoke pistorasiaan ja nollaa jääkaapin säädin. ▶ Vaihda hehkulamppu uuteen saman kokoiseen, muotoiseen ja tehoiseen jääkaappilamppuun, joita on saatavana paikallisissa marketeissa, rautakaupoissa ja kodinkoneliikkeissä. (Ks. luku Hehkulampun vaihto sivuilla 150-151.) Käännä jääkaapin säädin asentoon OFF ja irrota jääkaapin pistoke pistorasiasta ennen vaihtoa.

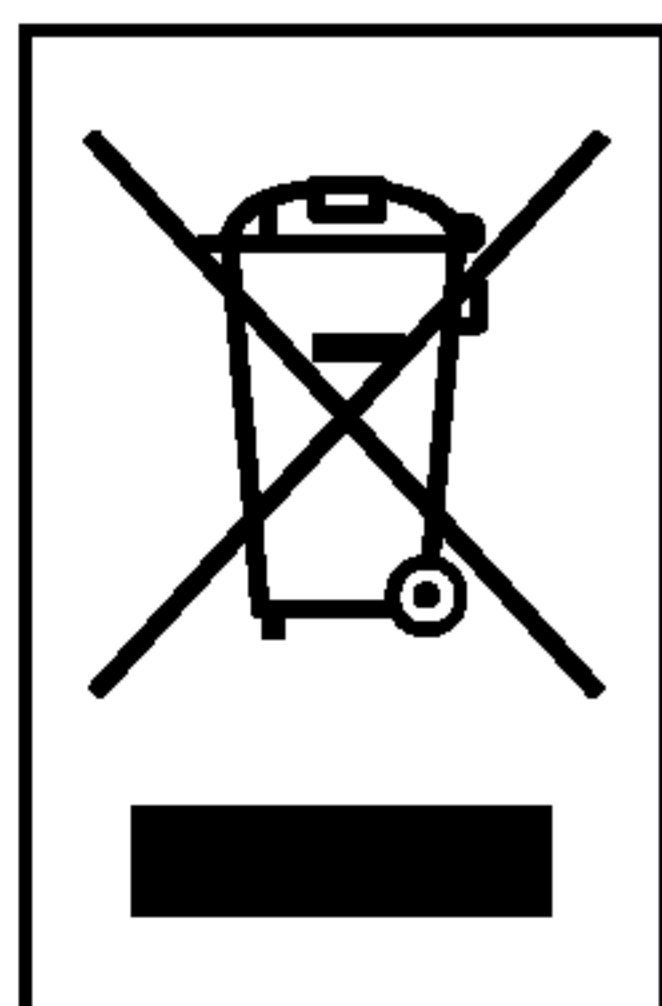
VIANETSINTÄOPAS

	Tarkista nämä	Sitten...
KOMPRESSORIN MOOTTORI TUNTUU KÄYVÄN LIKAA	<p>Edellinen jääkaappi oli vanhempaa mallia.</p> <p>Huonelämpötila on normaalia korkeampi.</p> <p>Ovea on avattu usein tai kaappiin on juuri lisätty suuri määrä elintarvikkeita.</p> <p>Jääkaappi liitettiin äskettäin sähköverkkoon, eikä jääkaapin säädintä ole asetettu oikein.</p> <p>Jääkaapin säädintä ei ole asetettu oikein ympäristön olosuhteiden mukaan.</p> <p>Ovia ei ole suljettu kunnolla.</p> <p>Lauhdutinkierukat ovat likaisia.</p>	<ul style="list-style-type: none"> ▶ Isommalla säilytystilalla varustetut uudenaikaiset jääkaapit käyvät kauemmin. ▶ Moottori käy kauemmin lämpimissä olosuhteissa. Normaaleissa huonelämpötiloissa voi odottaa moottorin käyvän noin 40 – 80 % ajasta. Lämpimämmissä oloissa voit odottaa sen käyvän useamminkin. ▶ Elintarvikkeiden lisäys ja oven avaus lämmittävät jääkaappia. Normaalisti jääkaappi käy silloin pitempään jäähdyttääkseen lämpötilan takaisin. Suuren elintarvikemäärän lisäys lämmittää jääkaappia. Ks. luku Elintarvikkeiden säilytysopas sivulla 142. Energian säästämiseksi pyri ottamaan kaikki tarvitsemasi jääkaapista kerralla, pidä yllä järjestys löytääksesi kaiken helposti ja sulje ovi mahdollisimman pian otettuasi elintarvikkeet. ▶ Jääkaapin täydelliseen jäähtymiseen kuluu enintään 24 tuntia. ▶ Ks. luku Säätimien asetukset sivulla 142. ▶ Paine ovet tiukasti kiinni. Jos ne eivät sulkeudu kunnolla, ks. alla kohta Ovet eivät sulkeudu kunnolla. ▶ Tämä estää ilman liikkumista ja saa moottorin työskentelemään kovemmin. Puhdista lauhdutinkierukat. u Ks. luku Hoito ja puhdistus sivuilla 150-151.
OVET EIVÄT SULKEUDU KUNNOLLA	<p>Jääkaappi ei ole pystysuorassa.</p> <p>Elintarvikepakkaukset pitävät ovea auki.</p> <p>Jäälokero, raikastimen kansi, altaat, hyllyt, ovilokerot tai korit ovat pois paikoiltaan.</p> <p>Tiivisteet tarttuvat.</p> <p>Jääkaappi vaappuu tai vaikuttaa epävakaalta.</p> <p>Ovet irrotettiin asennuksen ajaksi, eikä niitä asennettu oikein takaisin.</p>	<ul style="list-style-type: none"> ▶ Ks. Sijoitusvaakatasoon ja ovenkohdistus sivulla 140. ▶ Elintarvikkeidenlisäys ja oven avaus lämmittävät jääkaappia. ▶ Työnnä lokerot täysin sisään ja laita raikastimen kansi, altaat, hyllyt ja korit kunnolla paikoilleen. (Ks. luku Jääkaapin käyttö sivuilla 141-149.) ▶ Puhdista tiivisteet ja niiden vastepinnat. Puhdistuksen jälkeen hiero ohut kerros parafiinivahaa tiivisteisiin. ▶ Saata jääkaappi pystyasentoon. Ks. luku Sijoitus vaakatasoon ja oven kohdistus sivulla 140. ▶ Irrota ja kiinnitä ovet uudelleen luvun Jääkaapin kahvojen ja ovien irrotus ja asennus sivuilla 135-139 mukaan tai ota yhteys valtuutettuun huoltoasentajaan.
HUURRETTA TAI JÄÄKITEITÄ PAKASTEISSA	<p>Ovi ei sulkeudu kunnolla.</p> <p>Ovea on avattu usein.</p>	<ul style="list-style-type: none"> ▶ Ks. edellä kohta Ovet eivät sulkeudu kunnolla. ▶ Ovea avattaessa pakastimeen pääsevä lämmin ja kostea ilma huurtuu.

VIANETSINTÄOPAS

	Tarkista nämä	Sitten...
JÄÄ MAISTUU TAI TUOKSUU OUDOLTA	<p>Jääkone asennettiin äskettäin.</p> <p>Jäitä on säilytetty liian kauan.</p> <p>Elintarvikkeita ei ole kääritty tiukasti kelmuun osastoissaan.</p> <p>Syöttövedessä on mineraaleja, kuten rikkiä.</p> <p>Jääkaapin sisätilat on puhdistettava.</p> <p>Jäälokero on puhdistettava.</p>	<ul style="list-style-type: none"> ▶ Hävitä muutama ensimmäinen jääerä välttääksesi huonoväriset tai oudon makuiset jäät. ▶ Hävitä vanhat jäät ja valmista uusia. ▶ Kääri elintarvikkeet uudestaan kelmuihin, koska hajuja voi siirtyä jäihin, jos elintarvikkeita ei ole kääritty kunnolla kelmuun. ▶ Maku- ja hajupulmien poistamiseksi saattaa täytyä asentaa (tai vaihtaa) suodatin. ▶ Ks. luku Hoito ja puhdistus sivuilla 150-151. ▶ Tyhjennä ja pese lokero. Hävitä vanhat jääpalat.
HUURTEENPOISTOALTAASSA ON VETTÄ	<p>Jääkaappi poistaa parhaillaan huurretta.</p> <p>Ilma on normaalia kosteampaa.</p>	<ul style="list-style-type: none"> ▶ Vesi haihtuu. Veden tippuminen huurteenpoistoaltaaseen on normaalia. ▶ Huurteenpoistoaltaan veden haihtuminen kestää melko kauan. Tämä on normaalia kuumalla tai kostealla säällä.
JÄÄKAAPPI TUNTUU LIIAN ÄÄNEKKÄÄLTÄ	<p>Äänet voivat olla normaaleja tälle jääkaapille.</p>	<ul style="list-style-type: none"> ▶ Ks. luku Laitteen äänien tunnistus sivulla 157.
JÄÄKONE EI VALMISTA JÄITÄ TAI JÄÄPALAT JÄÄTYVÄT LIIAN HITAASTI	<p>Pakastimen lämpötila on tarpeeksi alhainen jäiden tuotantoon.</p> <p>Ovi on jäänyt auki.</p>	<ul style="list-style-type: none"> ▶ Odota 24 tuntia jääkoneen liitântöjen valmistumisesta. Ks. luku Säätimien asetukset sivulla 141. ▶ Tarkista, ettei jokin pidättele ovea auki.
JÄÄKONEEN TEKEMÄT JÄÄPALAT OVAT LIIAN PIENIÄ	<p>On valittu pienempi jääpalakoko.</p> <p>Jääkaapin ja syöttövesilinjan välinen sulkuventtiiliin voi olla tukkeutunut.</p>	<ul style="list-style-type: none"> ▶ Valitse jääpalojen kokovalitsimella suurempi palakoko. ▶ Pyydä lvi-asentaja puhdistamaan venttiili.
OVIA ON VAIKEA AVATA	<p>Tiivisteet ovat likaiset tai tahmeat.</p> <p>Ovi avattiin uudelleen melko pian edellisen avauksen jälkeen.</p>	<ul style="list-style-type: none"> ▶ Puhdista tiivisteet ja niiden vastepinnat. Puhdistuksen jälkeen hiero ohut kerros kiillotetta tai parafiinivahaa tiivisteisiin. ▶ Ovea avattaessa jääkaappiin pääsee lämpimämpää ilmaa. Lämpimän ilman jäähtyminen alentaa sisäilman painetta. Jos oven avaus on vaikeaa, odota 5 minuuttia ilmanpaineen tasautumista ja kokeile sitten, avautuuko se sitten helpommin.

	Tarkista nämä	Sitten...
<p>LÄMPÖTILA ON LIIAN KORKEA TAI SISÄLLE MUODOSTUU KOSTEUTTA</p>	<p>Ilmaventtiilit ovat tukossa. Kylmä ilma kiertää pakastimesta tuoretuoteosastoon ja takaisin kahden osaston väliseinässä olevien ilmaventtiileiden kautta.</p>	<p>► Paikallista ilmaventtiilit tunnustellen kädelläsi ilmavirtaa, ja siirrä pois kaikki venttiilejä tukkivat ja ilmavirtaa estävät pakkaukset. u Tietoja ilmaventtiilien sijainnista on luvussa Multivirtaus sivulla 141.</p>
	<p>Ovia on avattu usein.</p>	<p>► Ovea avattaessa jääkaappiin pääsee lämmintä ja kosteaa ilmaa. Mitä enemmän ovea avataan, sitä enemmän kosteutta muodostuu ja sitä enemmän lämmintä ilmaa jääkaappi joutuu jäähdyttämään. Jääkaapin pitämiseksi kylmänä pyri ottamaan kaikki tarvitsemasi jääkaapista kerralla, pidä yllä järjestys löytääksesi kaiken helposti ja sulje ovi heti otettuasi elintarvikkeet ulos.</p>
	<p>Säädintä ei ole asetettu oikein ympäristön olosuhteiden mukaan.</p>	<p>► Ks. luku Säätimien asetukset sivulla 141. Odota 24 tuntia lämpötilojen vakiintumista tai tasautumista. Jos lämpötila on liian alhainen tai liian korkea, kierrä säädintä yksi numero kerrallaan.</p>
	<p>Suuri määrä elintarvikkeita on juuri lisätty jääkaappiin tai pakastimeen.</p>	<p>► Elintarvikkeiden lisäys lämmittää jääkaappia. Jääkaapin normaalin lämpötilan palautumiseen voi kulua muutama tunti.</p>
	<p>Elintarvikkeita ei ole pakattu oikein.</p>	<p>► Kosteuden kerääntymisen välttämiseksi ääri elintarvikkeet tiiviisti kelmuun ja pyyhi kosteus astioista ennen jääkaappiin laittoa. Pakkaa elintarvikkeet tarvittaessa uudelleen luvun Elintarvikkeiden säilytysopas ohjeiden mukaan sivulla 142.</p>
	<p>Ovet eivät sulkeudu kunnolla.</p>	<p>► Ks. kohta Ovet eivät sulkeudu kunnolla sivulla 158.</p>
	<p>Ilma on kostea.</p>	<p>► Kostealla säällä ilman mukana tulee kosteutta jääkaappiin ovien ollessa auki.</p>
<p>Huurteenpoistojakso päättyi.</p>	<p>► Pisaroiden muodostuminen takaseinään on normaalia jääkaapin huurteenpoiston jälkeen.</p>	



VANHOJEN LAITTEIDEN HÄVITTÄMINEN

1. Tämä merkki tuotteessa tarkoittaa, että tuote kuuluu sähkö- ja elektroniikkalaiteromusta annetun EU-direktiivin 2002/96/EY soveltamisalaan.
2. Kaikki elektroniset laitteet ovat ongelmajätettä, joten ne on toimitettava paikalliseen keräyspisteeseen.
3. Vanhan laitteen asianmukainen hävittäminen ehkäisee mahdollisia ympäristöön ja terveyteen kohdistuvia haittavaikutuksia.
4. Lisätietoa vanhan laitteen hävittämisestä saat ottamalla yhteyden paikallisiin viranomaisiin, kierrätyskeskukseen tai myymälään, josta ostit laitteen.



LG Electronics Inc.