

Οδηγός Χρήσης

L2010P

Διαβάστε την ενότητα **Σημαντικές Προφυλάξεις** πριν χρησιμοποιήσετε το προϊόν.

Κρατήστε τον Οδηγό Χρήσης (CD) σε ένα μέρος με εύκολη πρόσβαση για μελλοντική αναφορά.

Δείτε την ετικέτα στο οπισθόφυλλο και δώστε αυτές τις πληροφορίες στον αντιπρόσωπό σας όταν χρειάζεστε τεχνική υποστήριξη.

Η παρούσα μονάδα έχει σχεδιαστεί και κατασκευαστεί έτσι, ώστε να διασφαλίζει την προσωπική σας ασφάλεια, ωστόσο, η μη ενδεδειγμένη χρήση ενδέχεται να έχει ως αποτέλεσμα την πρόκληση ηλεκτροπληξίας ή πυρκαγιάς.

Προκειμένου να είναι δυνατή η σωστή λειτουργία όλων των προφυλάξεων της οθόνης, τηρήστε τους παρακάτω βασικούς κανόνες για την εγκατάσταση, τη χρήση και την επισκευή της.

Σχετικά με την ασφάλεια

Χρησιμοποιείτε μόνο το καλώδιο τροφοδοσίας που παρέχεται με αυτήν τη μονάδα. Στην περίπτωση που χρησιμοποιείτε διαφορετικό καλώδιο τροφοδοσίας, βεβαιωθείτε ότι έχει πιστοποιηθεί από τα ισχύοντα εθνικά πρότυπα εάν δεν παρέχεται από τον προμηθευτή. Εάν το καλώδιο τροφοδοσίας είναι ελαττωματικό με οποιονδήποτε τρόπο, επικοινωνήστε με τον κατασκευαστή ή τον πλησιέστερο εξουσιοδοτημένο παροχέα τεχνικής υποστήριξης για να σας το αντικαταστήσει.

Το καλώδιο τροφοδοσίας χρησιμοποιείται ως κύρια συσκευή αποσύνδεσης. Βεβαιωθείτε ότι μετά την εγκατάσταση έχετε εύκολη πρόσβαση στην πρίζα.

Ενεργοποιήστε την οθόνη μόνο από πηγή ρεύματος που επισημαίνεται στις προδιαγραφές αυτού του εγχειριδίου ή που αναφέρονται στην οθόνη. Εάν δεν είστε βέβαιος για τον τύπο τροφοδοσίας που έχετε στο σπίτι σας, συμβουλευτείτε τον αντιπρόσωπό σας.

Οι υπερφορτωμένες πρίζες και τα υπερφορτωμένα καλώδια επέκτασης είναι επικίνδυνα. Επίσης και τα φθαρμένα καλώδια τροφοδοσίας και οι σπασμένες πρίζες. Ενδέχεται να προκαλέσουν ηλεκτροπληξία ή πυρκαγιά. Ζητήστε από τον τεχνικό σας καινούριο.

Μην ανοίγετε την οθόνη.

- Στη συσκευή δεν περιέχονται εξαρτήματα τα οποία μπορούν να επισκευαστούν από τον χρήστη.
- Ακόμη και όταν η οθόνη είναι εκτός λειτουργίας δέχεται επικίνδυνα υψηλές τάσεις.
- Επικοινωνήστε με τον αντιπρόσωπό σας εάν η οθόνη δεν λειτουργεί κανονικά.

Για να αποφύγετε τον κίνδυνο τραυματισμού:

- Μην τοποθετείτε την οθόνη σε επικλινές ράφι παρά μόνο εάν την έχετε ασφαλίσει σωστά.
- Χρησιμοποιήστε μόνο το στήριγμα που προτείνεται από τον κατασκευαστή.

Για να αποφύγετε τον κίνδυνο πυρκαγιάς ή ηλεκτροπληξίας:

- Να απενεργοποιείτε πάντα την οθόνη όταν εγκαταλείπετε το δωμάτιο για μεγάλο χρονικό διάστημα. Μην αφήνετε ποτέ την οθόνη ενεργοποιημένη όταν δεν είστε στο σπίτι.
- Μην αφήνετε τα παιδιά να ρίχνουν αντικείμενα στις εσοχές της οθόνης. Ορισμένα από τα εσωτερικά εξαρτήματα έχουν επικίνδυνα υψηλές τάσεις.
- Μην προσθέτετε εξαρτήματα που δεν έχουν σχεδιαστεί για αυτή την οθόνη.
- Κατά τη διάρκεια μιας καταιγίδας με κεραυνούς ή εάν πρόκειται να αφήσετε την οθόνη χωρίς επίβλεψη για μεγάλη χρονική περίοδο, αποσυνδέστε την από την πρίζα.

Κατά την εγκατάσταση

Μην τυλίγετε τίποτα με το καλώδιο τροφοδοσίας, μην τοποθετείτε τίποτα πάνω του και μην τοποθετείτε την οθόνη σε σημεία όπου το καλώδιο τροφοδοσίας ενδέχεται να καταστραφεί.

Μην χρησιμοποιείτε την οθόνη κοντά σε νερό, για παράδειγμα, κοντά σε μπανιέρα, νιπτήρα, νεροχύτη κουζίνας, σωλήνα πλυντηρίου, σε υγρό υπόγειο ή κοντά σε πισίνα. Οι οθόνες διαθέτουν οπές εξαερισμού για να εκλύεται η θερμότητα που συσσωρεύεται κατά τη λειτουργία. Εάν αυτές οι οπές είναι καλυμμένες, η συσσωρευμένη θερμότητα μπορεί να προκαλέσει σφάλματα που ενδέχεται να προκαλέσουν πυρκαγιά. Για αυτόν το λόγο, ΠΟΤΕ:

- Μην φράζετε ποτέ τις οπές εξαερισμού τοποθετώντας την οθόνη πάνω σε κρεβάτι, καναπέ, χαλί, κ.λπ.
- Μην τοποθετείτε την οθόνη σε ενσωματωμένο περίβλημα εκτός εάν παρέχεται επαρκής εξαερισμός.
- Μην καλύπτετε τις οπές με ύφασμα ή άλλο υλικό.
- Μην τοποθετείτε την οθόνη κοντά ή πάνω από καλοριφέρ ή πηγή θερμότητας.

Μην τρίβετε ή χτυπάτε την οθόνη LCD ενεργής μήτρας με σκληρό αντικείμενο γιατί αυτό ενδέχεται να γδάρει, να παραμορφώσει ή να καταστρέψει μόνιμα την οθόνη.

Μην πιέζετε την οθόνη LCD με το δάχτυλό σας για μεγάλο χρονικό διάστημα γιατί αυτό μπορεί να προκαλέσει είδωλα στην οθόνη.

Ορισμένες ατέλειες των κουκίδων ενδέχεται να εμφανίζονται ως κόκκινα, πράσινα ή μπλε στίγματα στην οθόνη.

Ωστόσο, αυτό δεν θα έχει κανέναν αντίκτυπο ή καμιά επίπτωση στην απόδοση της οθόνης.

Εάν είναι δυνατόν, χρησιμοποιήστε την προτεινόμενη ανάλυση για να έχετε την καλύτερη ποιότητα εικόνας για την οθόνη LCD σας. Εάν χρησιμοποιήσετε την οθόνη με ανάλυση διαφορετική από την προτεινόμενη, ενδέχεται να εμφανιστούν στην οθόνη ορισμένες κλιμακωμένες ή επεξεργασμένες εικόνες. Ωστόσο, αυτό είναι χαρακτηριστικό της συσκευής προβολής LCD σταθερής ανάλυσης.

Κατά τον καθαρισμό

- Αποσυνδέστε την οθόνη πριν να καθαρίσετε την πρόσοψη της οθόνης.
- Χρησιμοποιήστε ένα νωπό (όχι βρεγμένο) ύφασμα. Μην χρησιμοποιείτε φιάλη με συμπιεσμένο αέρα απευθείας στην οθόνη γιατί ο ψεκασμός μπορεί να προκαλέσει ηλεκτροπληξία.

Κατά τη συσκευασία

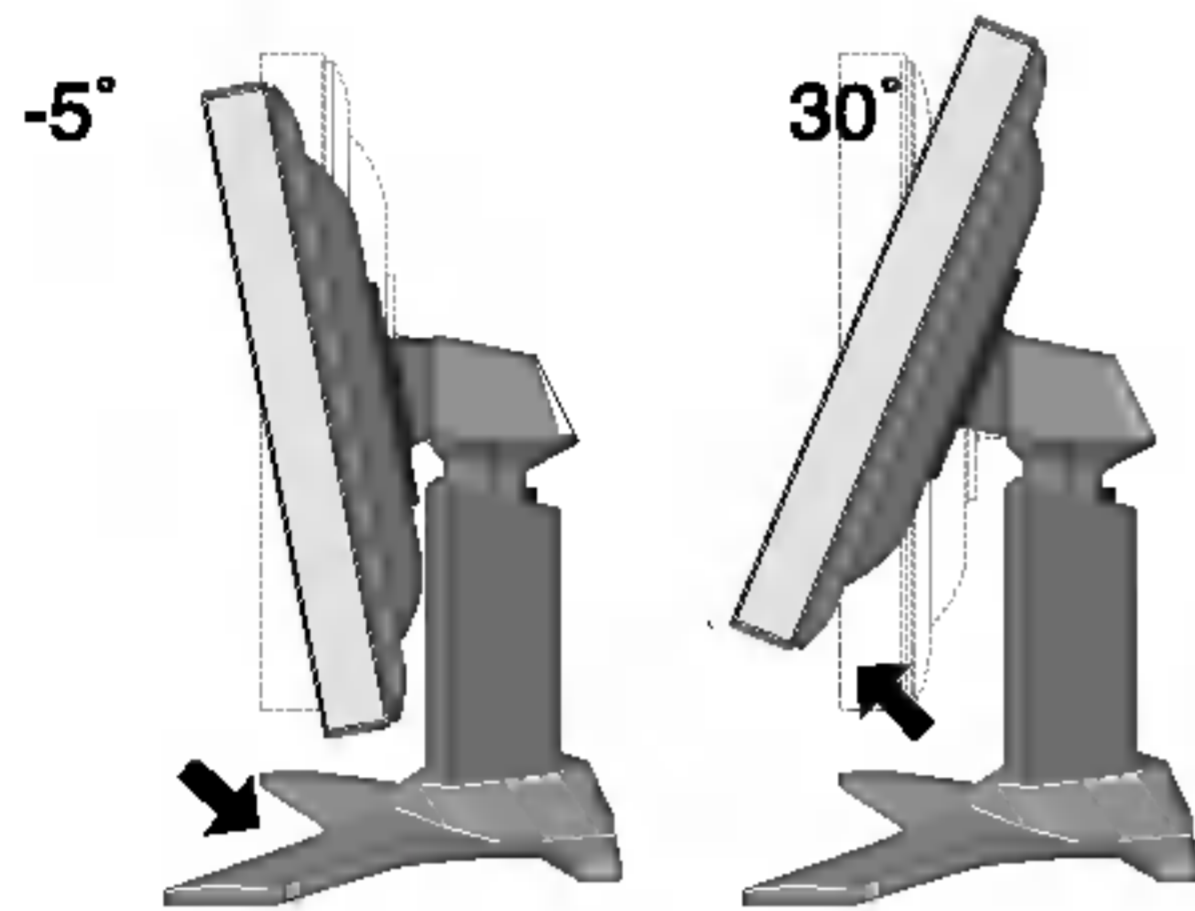
- Μην πετάτε το κουτί και τα υλικά συσκευασίας. Μπορείτε να τα χρησιμοποιήσετε για να μεταφέρετε τη μονάδα. Όταν μεταφέρετε τη μονάδα σε μια άλλη τοποθεσία, συσκευάστε την ξανά χρησιμοποιώντας την αρχική της συσκευασία.

- Πριν από τη ρύθμιση της οθόνης, βεβαιωθείτε ότι η τροφοδοσία της οθόνης, του υπολογιστή και των υπόλοιπων συνδεδεμένων συσκευών είναι απενεργοποιημένη.

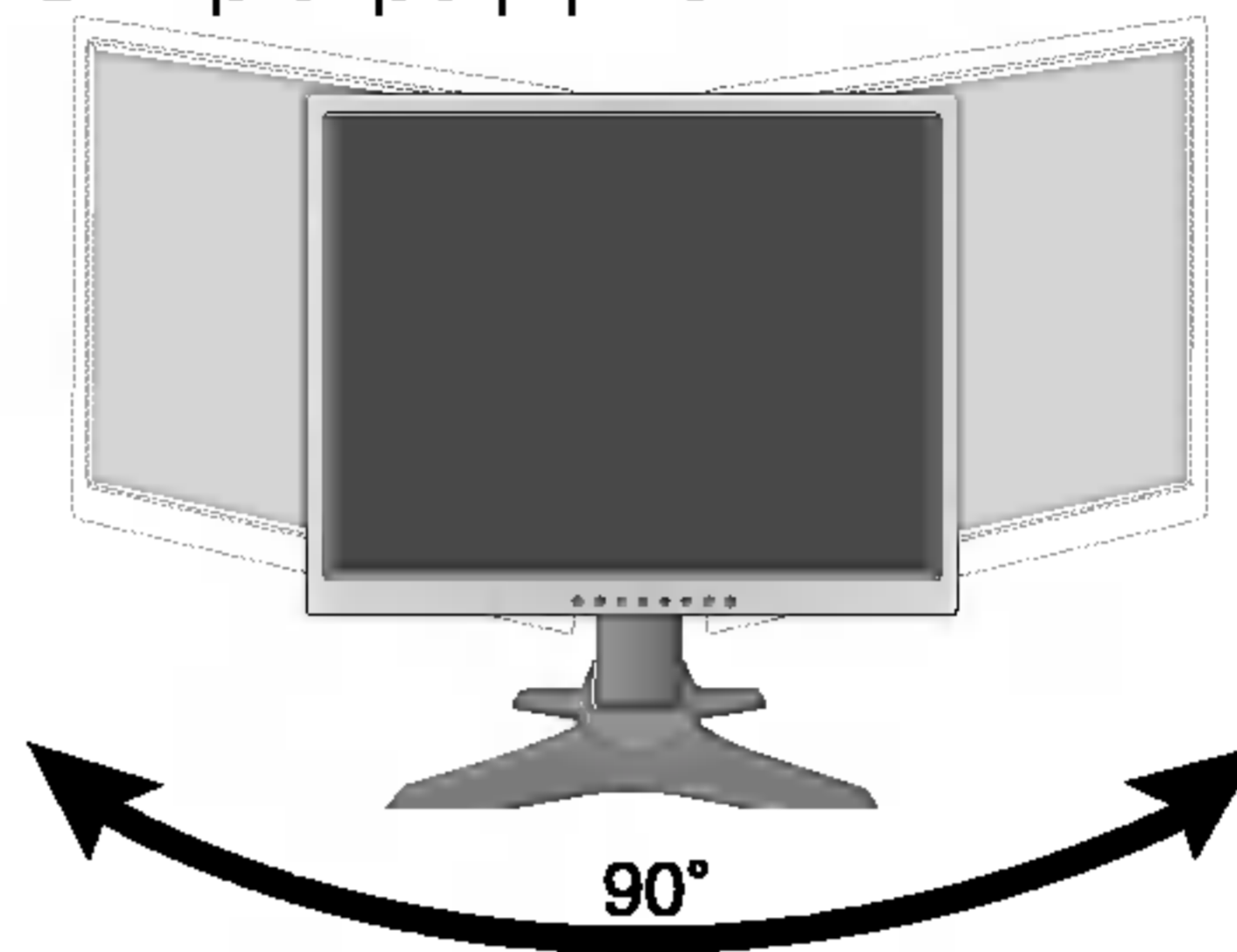
Τοποθέτηση της οθόνης

1. Ρυθμίστε τη θέση της οθόνης με διάφορους τρόπους προκειμένου να επιτύχετε τη μέγιστη άνεση.

- Δυνατότητα κλίσης : $-5^{\circ} \sim 30^{\circ}$

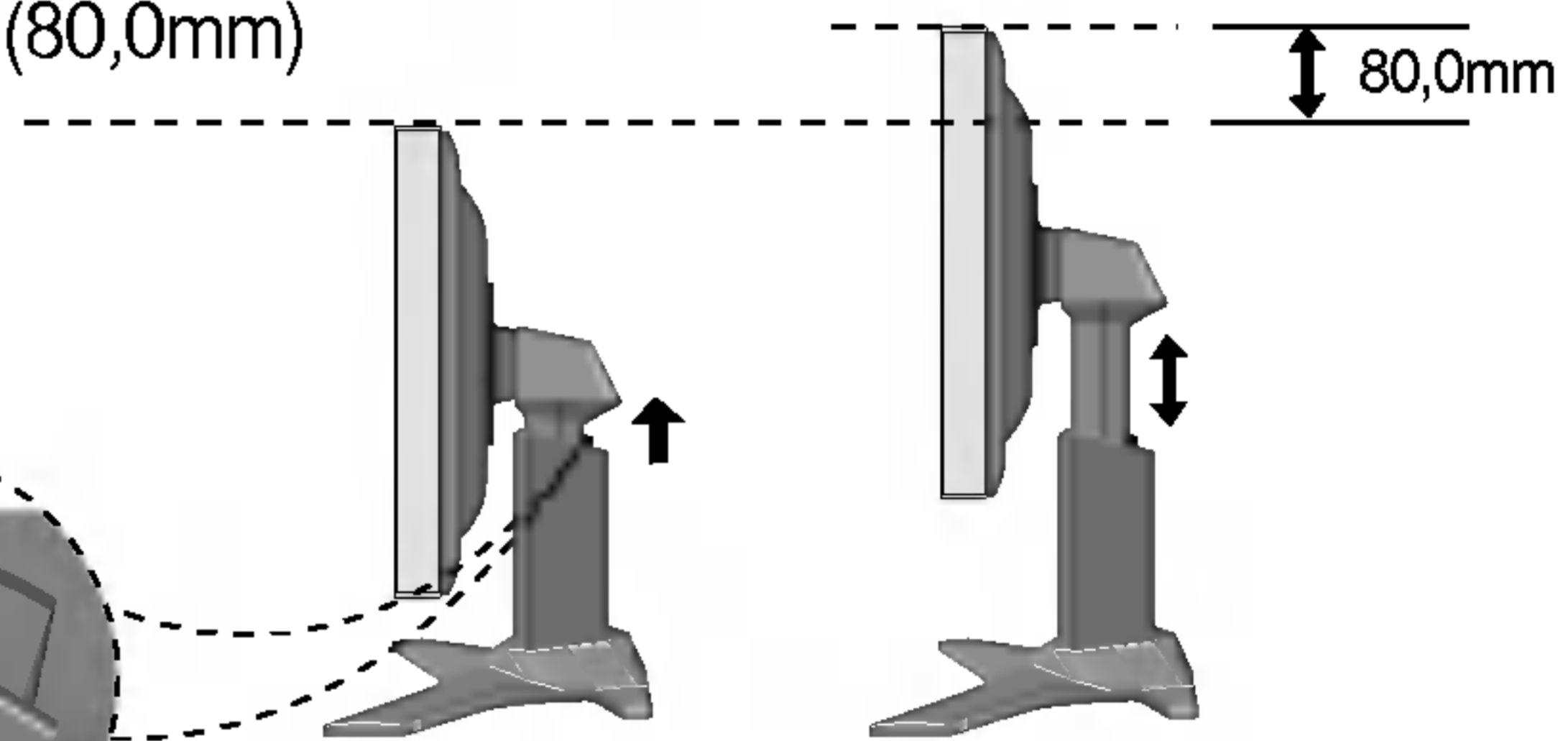
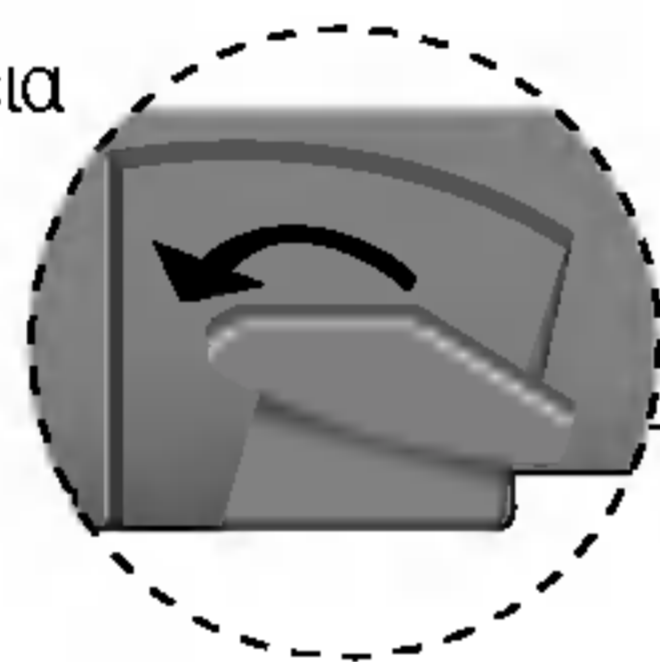


- Περιστροφή : 90°

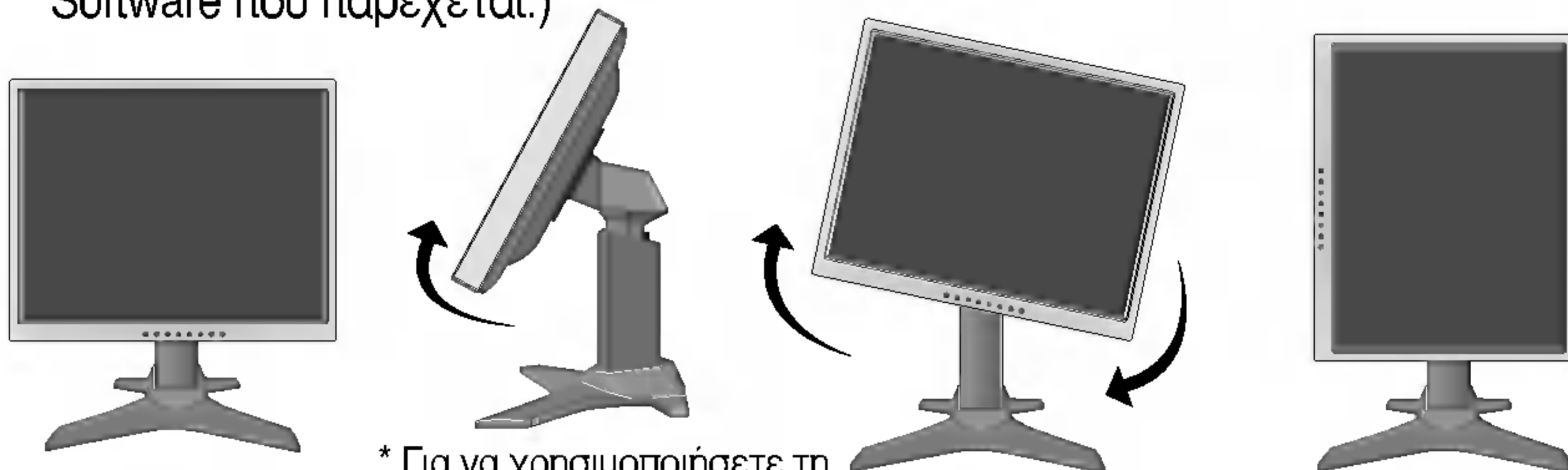


- Ύψος : μέγιστο 8,00 cm (80,0mm)

Απασφαλίστε την ασφάλεια βάσης στρέφοντάς τη δεξιόστροφα για να ρυθμίσετε το ύψος της βάσης.



- Οριζόντιος και κάθετος προσανατολισμός : Μπορείτε να περιστρέψετε την οθόνη δεξιόστροφα κατά 90° .
(* Για περισσότερες λεπτομέρειες, ανατρέξτε στο CD με το λογισμικό Pivot Software που παρέχεται.)



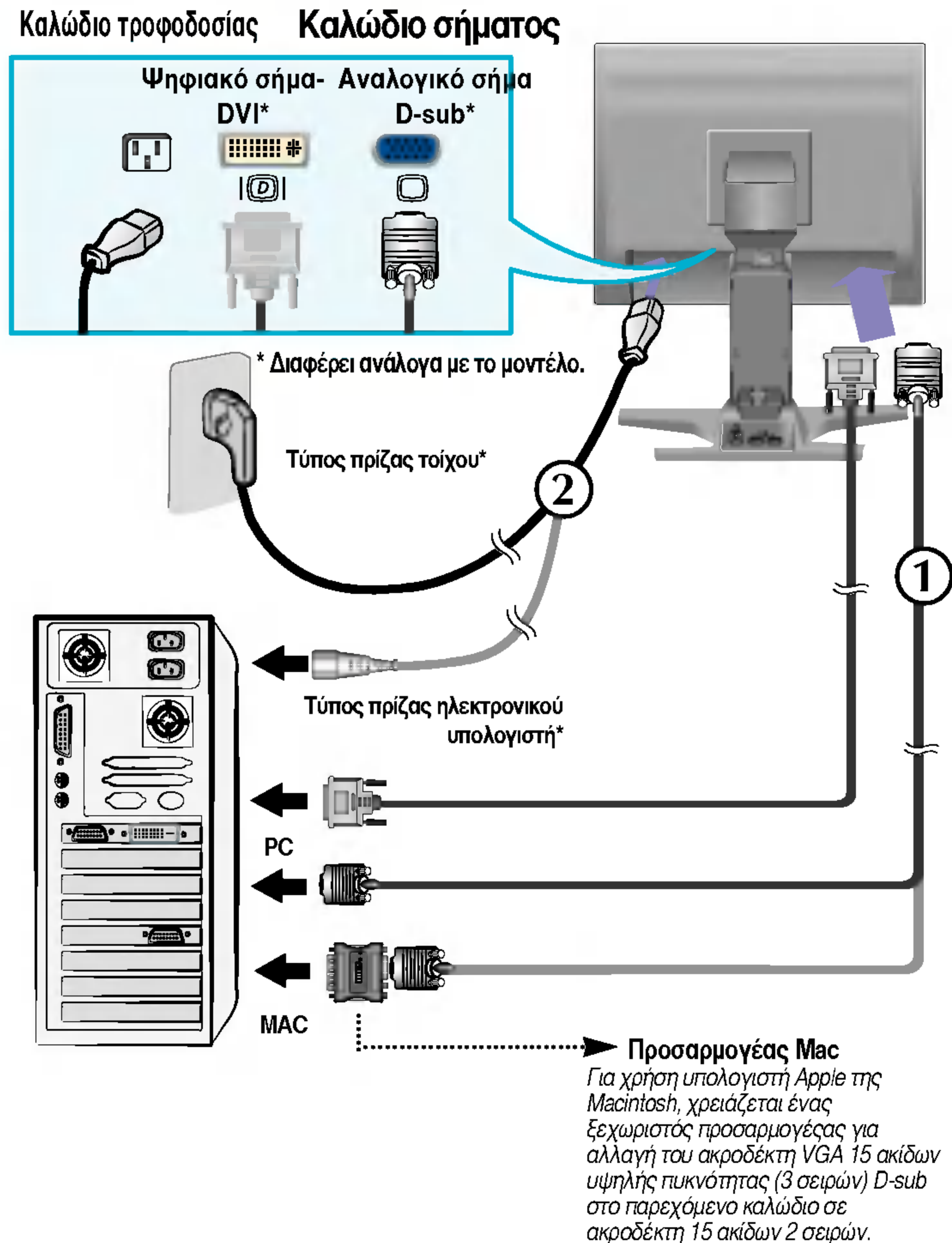
* Για να χρησιμοποιήσετε τη λειτουργία περιστροφής, βεβαιωθείτε ότι όταν η κεφαλή περιστρέφεται δεν ακουμπά σε καμιά επιφάνεια.

Εργονομία

Για να πετύχετε μια εργονομική και άνετη θέση θέασης, η οθόνη δεν θα πρέπει να έχει κλίση προς τα εμπρός μεγαλύτερη από 5 μοίρες.

Χρήση του υπολογιστή

1. Τοποθετήστε την οθόνη σε ένα βολικό, καλά αεριζόμενο σημείο κοντά στον υπολογιστή σας. Για να ρυθμίσετε το ύψος της οθόνης, απασφαλίστε την ασφάλεια στο επάνω μέρος της βάσης.
2. Συνδέστε το καλώδιο σήματος. Αφού το συνδέσετε, σφίξτε τις βίδες για να ασφαλίσετε τη σύνδεση.
3. Συνδέστε το καλώδιο τροφοδοσίας σε μια κατάλληλη πρίζα στην οποία η πρόσβαση είναι εύκολη και η οποία βρίσκεται κοντά στην οθόνη.

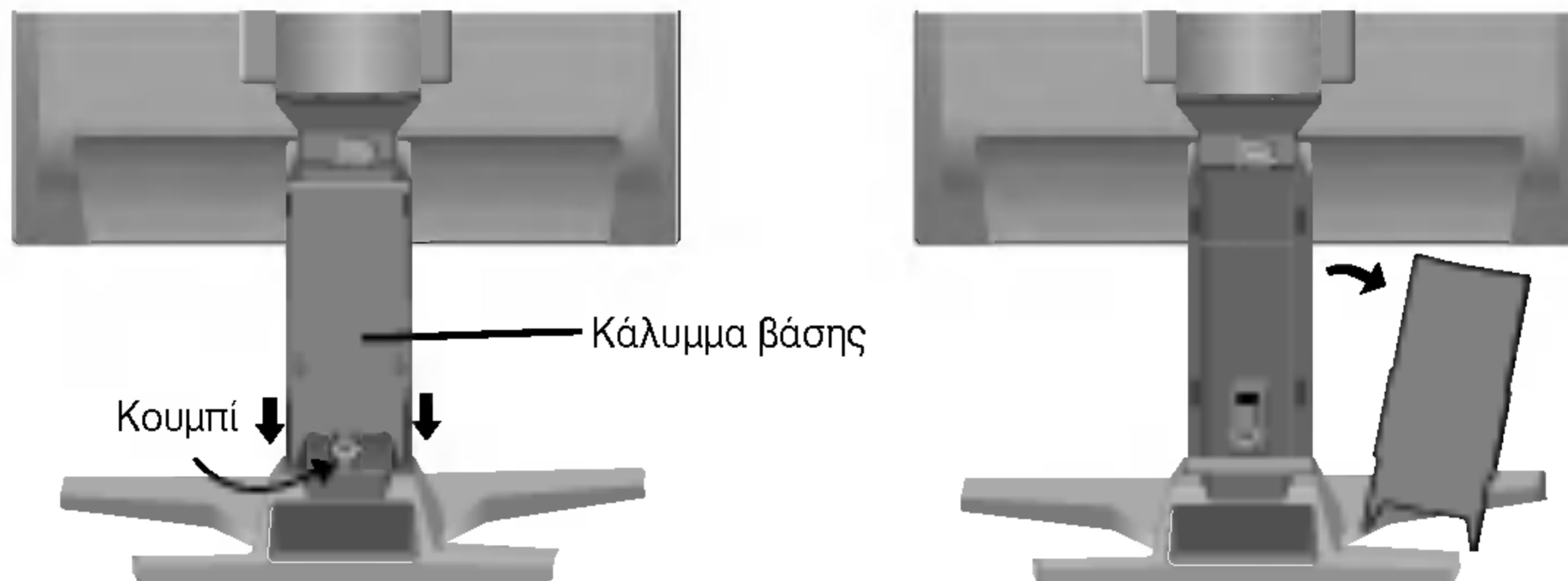


ΣΗΜΕΙΩΣΗ

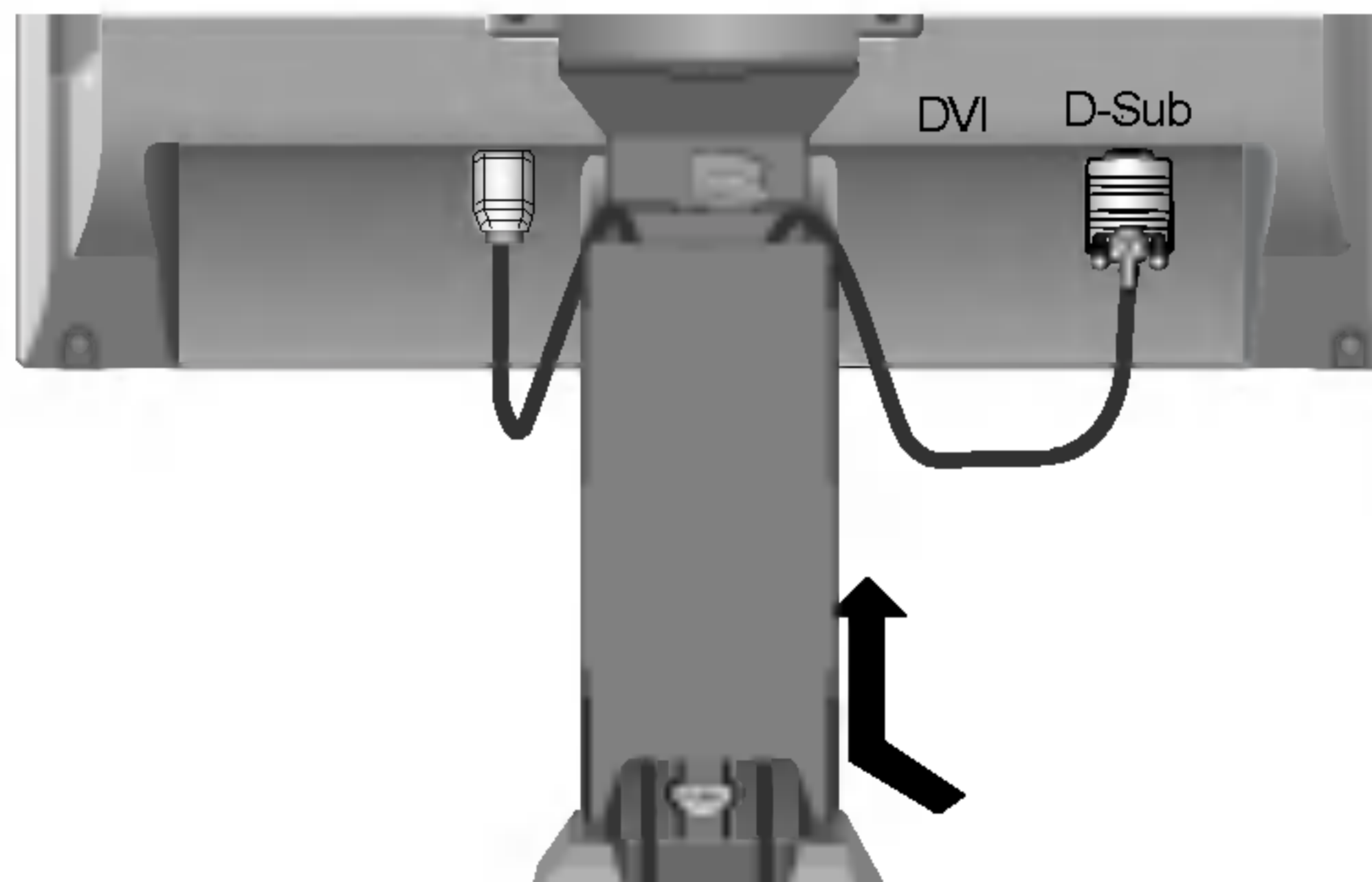
- Αυτή είναι μια απλή απεικόνιση του πίσω μέρους.
- Αυτή η πίσω όψη αντιπροσωπεύει ένα κλασικό μοντέλο. Η οθόνη σας μπορεί να διαφέρει από την οθόνη της εικόνας.

Για τακτοποιήσετε τα καλώδια στη σειρά

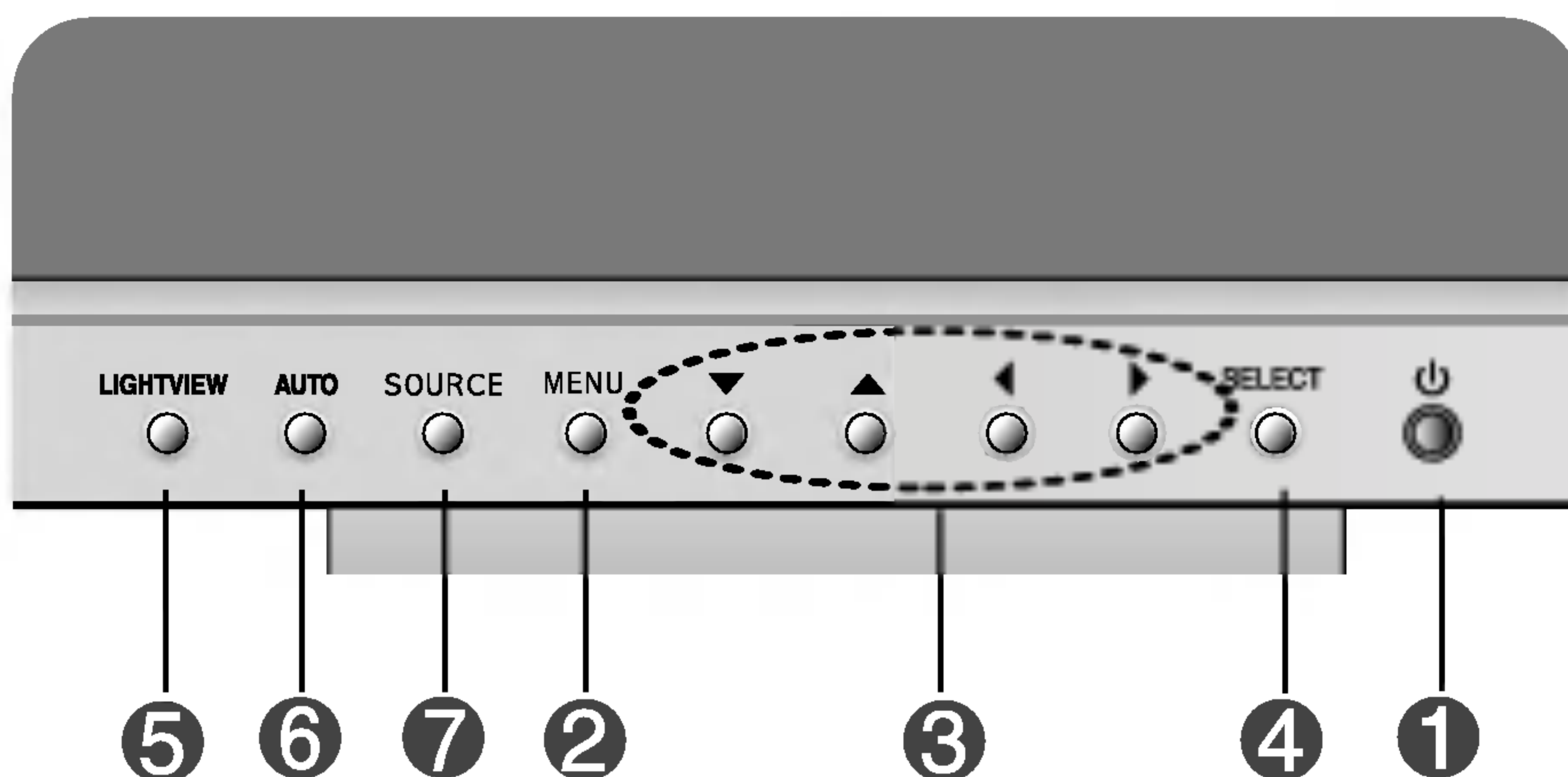
1. Πατήστε το **κουμπί** και τραβήξτε προς τα κάτω το **κάλυμμα της βάσης** για να το αφαιρέσετε από τη βάση.



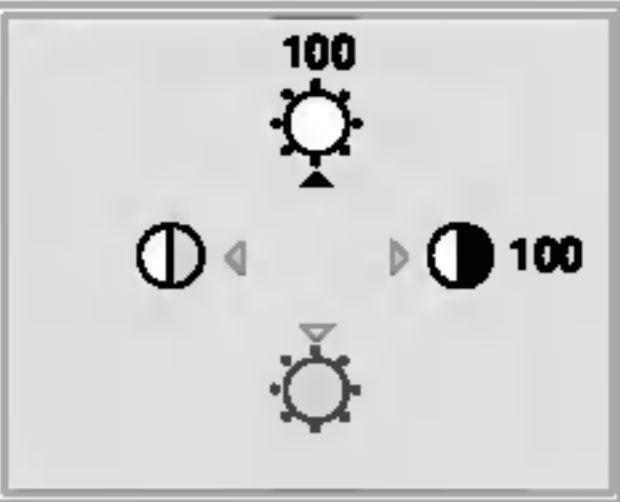




2. Φού συνδέσετε τα καλώδια, τοποθετήστε το κάλυμμα της βάσης στις σωστές οπές στη βάση. Αν τοποθετηθεί καλά, θα ακούσετε το χαρακτηριστικό ήχο της ασφάλειας.



Στοιχεία ελέγχου στην πρόσοψη



| Στοιχείο ελέγχου | Λειτουργία |
|--|--|
| 1 Κουμπί λειτουργίας Ένδειξη λειτουργίας (DPMS) | Χρησιμοποιήστε αυτό το κουμπί για να ενεργοποιήσετε ή να απενεργοποιήσετε την οθόνη. Η ενδεικτική λυχνία ανάβει σε πράσινο χρώμα όταν η οθόνη λειτουργεί κανονικά. Εάν η οθόνη βρίσκεται σε κατάσταση DPM (Εξοικονόμηση ενέργειας), το χρώμα της ενδεικτικής λυχνίας γίνεται κίτρινο. |
| 2 Κουμπί MENU (MENOY) | Χρησιμοποιήστε αυτό το κουμπί για να ξεκινήσετε ή να τερματίσετε τη λειτουργία On Screen Display (Εμφάνιση ρυθμίσεων στην οθόνη). |
| 3 Κουμπιά ▼▲◀▶ | Χρησιμοποιήστε αυτά τα κουμπιά για να επιλέξετε ή να ρυθμίσετε στοιχεία από τις ρυθμίσεις που εμφανίζονται στην οθόνη. |
| 4 Κουμπί SELECT | Χρησιμοποιήστε αυτό το κουμπί για να καταχωρήσετε μια επιλογή στις ρυθμίσεις που εμφανίζονται στην οθόνη. |

| Στοιχείο ελέγχου | Λειτουργία άμεσης πρόσβασης |
|---|---|
|  | <p>3 ▼▲◀▶</p> <p>Αυξομειώστε την αντίθεση ή τη φωτεινότητα.</p> |
|  | <p>5 LIGHT VIEW:</p> <p>Η δυνατότητα αυτή σας επιτρέπει να επιλέγετε εύκολα την καλύτερη δυνατή κατάσταση εικόνας που είναι προσαρμοσμένη ειδικά για το περιβάλλον σας (φωτισμός χώρου, τύποι εικόνας κ.λπ.).</p> <ul style="list-style-type: none"> • DAY (ΗΜΕΡΑ): Έντονος φωτισμός χώρου • NIGHT (ΝΥΧΤΑ): Αμυδρός φωτισμός χώρου • TEXT (ΚΕΙΜΕΝΟ): Για εικόνες κειμένου (Έπεξεργαστής κειμένου κ.λπ.) • MOVIE (ΤΑΙΝΙΑ): Για κινούμενες εικόνες σε βίντεο ή ταινίες • PHOTO (ΦΩΤΟΓΡΑΦΙΑ): Για φωτογραφίες ή σχέδια • USER MODE (ΚΑΤΑΣΤΑΣΗ ΛΕΙΤΟΥΡΓΙΑΣ ΧΡΗΣΤΗ): Για χρήση σε ρυθμίσεις εικόνας που καθορίζονται από το χρήστη (η φωτεινότητα, η αντίθεση και η χροιά των χρωμάτων επιλέγονται από το χρήστη στο μενού OSD Screen Setup [Ρυθμίσεις οθόνης OSD]). |
|  | <p>6 Λειτουργία αυτόματης ρύθμισης (AUTO)</p> <p>Όταν επιλέγετε τις ρυθμίσεις της οθόνης σας, πατάτε πάντα το κουμπί AUTO πριν ανοίξετε το σύστημα On Screen Display (Εμφάνιση ρυθμίσεων στην οθόνη). Με αυτόν τον τρόπο θα ρυθμίσετε αυτόματα την εικόνα της οθόνης επιλέγοντας τις ιδανικές ρυθμίσεις για το τρέχον μέγεθος ανάλυσης της οθόνης (τρόπος προβολής).</p> <p>Η καλύτερη ανάλυση είναι 1600 X 1200@60Hz.</p> |
|  | <p>7 Επιλογή προέλευσης (SOURCE): SOURCE → ▼▲ → SELECT</p> <p>Χρησιμοποιήστε αυτό το κουμπί για να ενεργοποιήσετε DVI DIGITAL (Ψηφιακό DVI), DVI ANALOG (Αναλογικό DVI) ή DSUB ANALOG (Αναλογικό DSUB). Αυτή η λειτουργία χρησιμοποιείται όταν στην οθόνη είναι συνδεδεμένοι δύο υπολογιστές. Η προεπιλεγμένη ρύθμιση είναι Dsub.</p> <ul style="list-style-type: none"> ■ DVI DIGITAL (Ψηφιακό DVI) ■ DVI ANALOG (Αναλογικό DVI) ■ DSUB ANALOG (Αναλογικό DSUB) |
|  | <p>CONTROLS LOCKED(ΚΛΕΙΔΩΜΑ/ΞΕΚΛΕΙΔΩΜΑ) CONTROLS UNLOCKED(ΣΤΟΙΧΕΙΩΝ ΕΛΕΓΧΟΥ) : MENΟΥ και ▶</p> <p>Αυτή η λειτουργία σας δίνει τη δυνατότητα να διατηρείτε ασφαλείς τις τρέχουσες ρυθμίσεις των στοιχείων ελέγχου, ώστε να μην είναι δυνατό να αλλάξουν κατά λάθος. Πατήστε και κρατήστε πατημένο το κουμπί MENU (MENΟΥ) και το κουμπί ▶ για 3 δευτερόλεπτα: εμφανίζεται το μήνυμα “CONTROLS LOCKED(ΚΛΕΙΔΩΜΑ/ΞΕΚΛΕΙΔΩΜΑ)”.</p> <p>Μπορείτε να ξεκλειδώσετε τα στοιχεία ελέγχου OSD οποιαδήποτε στιγμή πατώντας το κουμπί MENU και το κουμπί ▶ για 3 δευτερόλεπτα: εμφανίζεται το μήνυμα “CONTROLS UNLOCKED(ΣΤΟΙΧΕΙΩΝ ΕΛΕΓΧΟΥ)”.</p> |

Ρύθμιση οθόνης

Η εκτέλεση αλλαγών στο μέγεθος της εικόνας, τη θέση και τις παραμέτρους λειτουργίας της είναι εύκολη και γρήγορη με το σύστημα ελέγχου της λειτουργίας On Screen Display (Εμφάνιση ρυθμίσεων στην οθόνη).

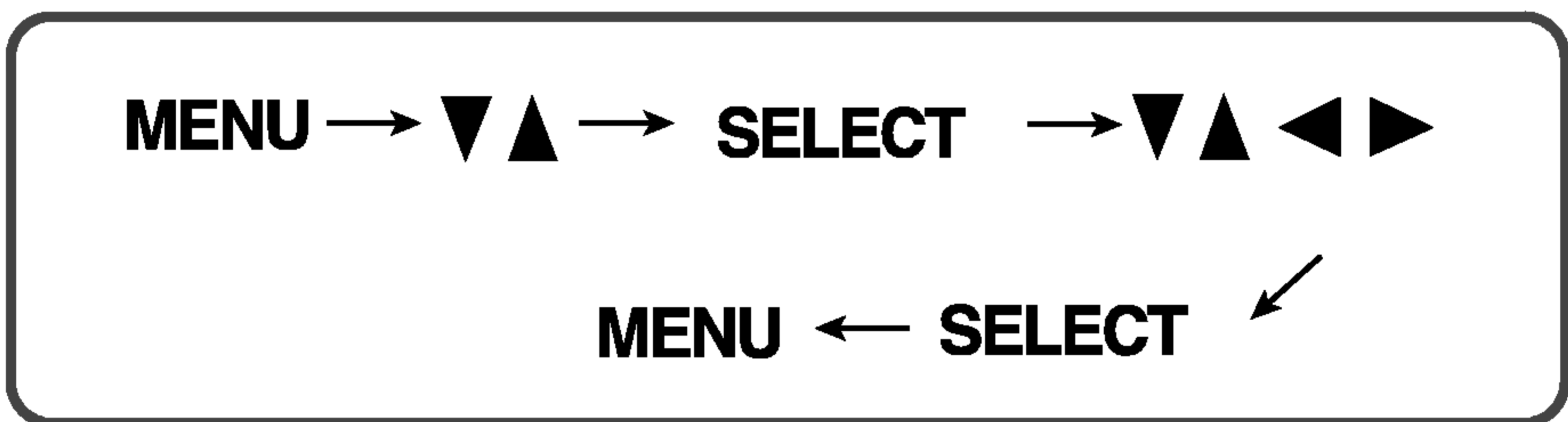
Παρακάτω δίνεται ένα σύντομο και εύκολο παράδειγμα για να εξοικειωθείτε με τη χρήση των στοιχείων ελέγχου.

Η παρακάτω ενότητα είναι μια σύνοψη των διαθέσιμων ρυθμίσεων και επιλογών που μπορείτε να κάνετε χρησιμοποιώντας το σύστημα OSD.

ΣΗΜΕΙΩΣΗ

- Αφήστε την οθόνη να σταθεροποιηθεί για τουλάχιστον 30 λεπτά πριν να κάνετε οποιοσδήποτε αλλαγές στην εικόνα.

Για να κάνετε αλλαγές στο σύστημα On Screen Display (Εμφάνιση ρυθμίσεων στην οθόνη), ακολουθήστε τα παρακάτω βήματα:



- 1** Πατήστε το **κουμπί MENU (MENOY)** και το κύριο μενού της λειτουργίας OSD εμφανίζεται στην οθόνη.
- 2** Για να μεταβείτε σε ένα στοιχείο ελέγχου, χρησιμοποιήστε τα κουμπιά ▼ ή ▲. Όταν επισημαίνεται το εικονίδιο που θέλετε, πατήστε το **κουμπί SELECT**.
- 3** Χρησιμοποιήστε τα **κουμπιά ▼ ▲ ◀ ▶** για να ρυθμίσετε το στοιχείο στο επίπεδο που επιθυμείτε.
- 4** Επιβεβαιώστε τις αλλαγές πατώντας το **κουμπί SELECT**.
- 5** Τερματίστε τη λειτουργία OSD πατώντας το **κουμπί MENU (MENOY)**.

Επιλογή και ρυθμίσεις της λειτουργίας On Screen Display (OSD)

Ο παρακάτω πίνακας υποδεικνύει όλα τα μενού των στοιχείων ελέγχου και των ρυθμίσεων της λειτουργίας OSD.

| Κύριο μενού | Δευτερεύον μενού | A | D | Περιγραφή |
|---|-----------------------------|---|---|--|
| CONTRAST (ΑΝΤΙΘΕΣΗ) BRIGHTNESS (ΦΩΤΕΙΝΟΤΗΤΑ) | CONTRAST(ΑΝΤΙΘΕΣΗ) | ● | | Για ρύθμιση της φωτεινότητας και της αντίθεσης στην οθόνη |
| | BRIGHTNESS(ΦΩΤΕΙΝΟΤΗΤΑ) | ● | ● | |
| COLOR ADJUSTMENT (Ρυθμίσεις χρώματος) | USER (Χρήστης)(R/G/B) | ● | | Για προσαρμογή των χρωμάτων της οθόνης |
| | 9300K | ● | | |
| | 6500K | ● | | |
| IMAGE POSITION (Θέση εικόνας) | V POSITION (ΚΑΘΕΤΗ ΘΕΣΗ) | ● | | Για ρύθμιση της θέσης της οθόνης |
| | H POSITION (ΟΡΙΖΟΝΤΙΑ ΘΕΣΗ) | ● | | |
| TRACKING (ΠΑΡΑΚΟΛΟΥΘΗΣΗ) | AUTO(Αυτόματη) | ● | | Για βελτίωση της καθαρότητας και της σταθερότητας της οθόνης |
| | CLOCK (ΡΟΛΟΙ) | ● | | |
| | PHASE (ΦΑΣΗ) | ● | | |
| SETUP (ΡΥΘΜΙΣΗ) | LANGUAGE(ΓΛΩΣΣΑ) | ● | ● | Για προσαρμογή της κατάστασης της οθόνης για ένα λειτουργικό περιβάλλον χρήστη |
| | IMAGE SIZE(Μέγεθος εικόνας) | ● | ● | |
| | TRANSPARENCY(Διαφάνεια) | ● | ● | |
| | ZOOM(Ζουμ) | ● | ● | |
| OSD POSITION (Θέση μενού OSD) | HORIZONTAL | ● | ● | Για τη ρύθμιση της θέσης του μενού OSD στην οθόνη |
| | VERTICAL | ● | ● | |

● : Με δυνατότητα ρύθμισης
A : Αναλογικό σήμα
D : Ψηφιακό σήμα

ΣΗΜΕΙΩΣΗ

- Η σειρά των εικονιδίων ενδέχεται να διαφέρει ανάλογα με το μοντέλο (G10~G12).

Έχετε δει τη διαδικασία επιλογής και ρύθμισης ενός στοιχείου χρησιμοποιώντας το σύστημα OSD. Παρακάτω θα δείτε τα εικονίδια, τα ονόματα και τις περιγραφές των εικονιδίων όλων των στοιχείων που εμφανίζονται στο Μενού.

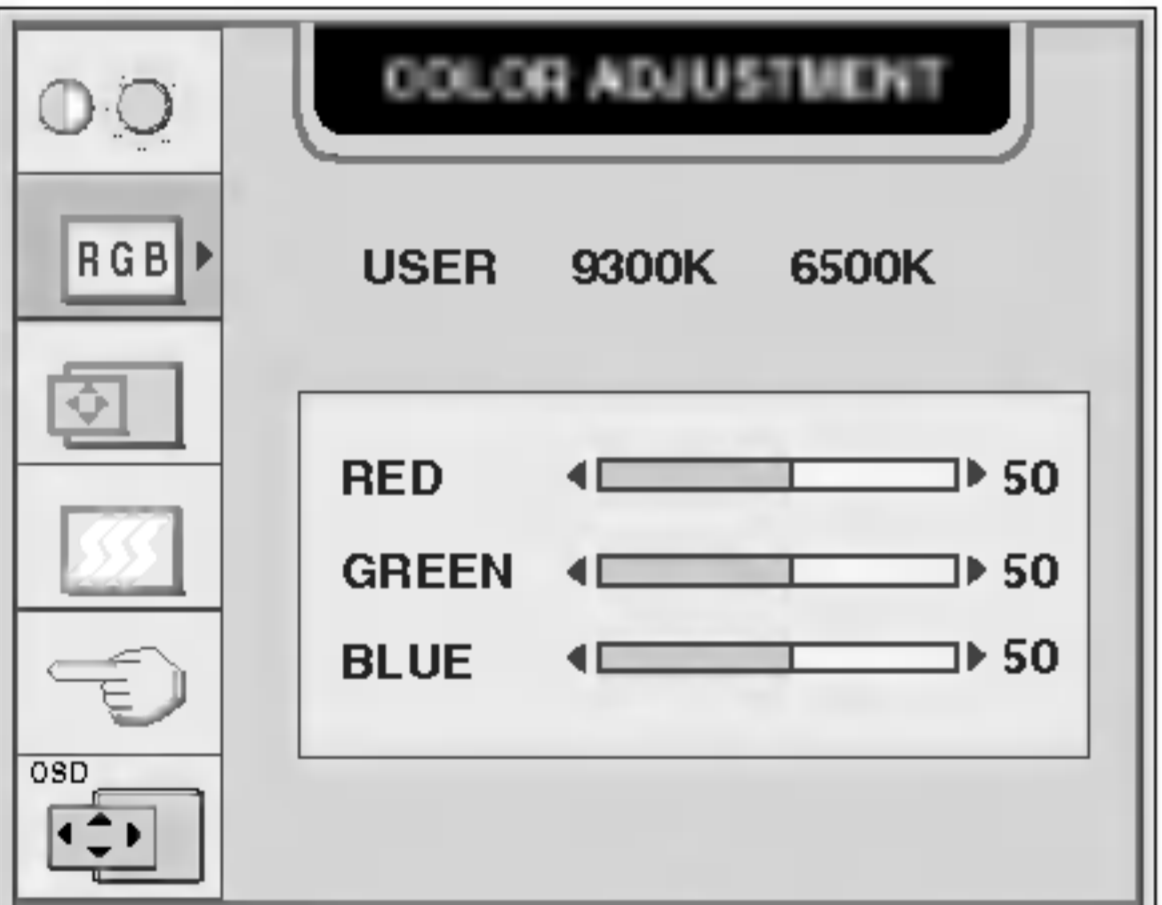
ΣΗΜΕΙΩΣΗ

- Οι γλώσσες του μενού της οθόνης (OSD (On Screen Display)) ενδέχεται να διαφέρουν από αυτές που αναφέρονται στο εγχειρίδιο οδηγιών.

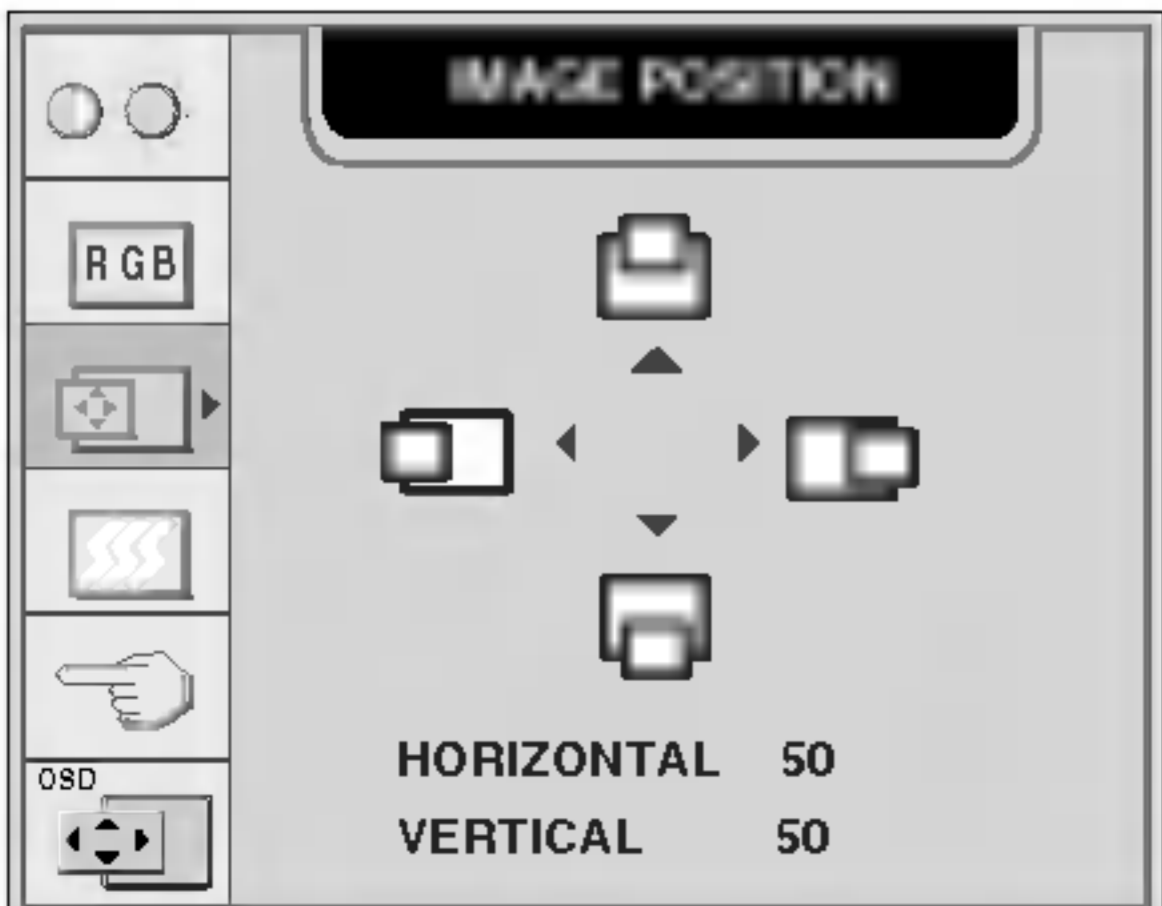




Για ρύθμιση της φωτεινότητας και της αντίθεσης στην οθόνη

| Ρύθμιση OSD | Περιγραφή |
|--|--|
|  |   CONTRAST(ΑΝΤΙΘΕΣΗ) Για ρύθμιση της αντίθεσης της οθόνης.   BRIGHTNESS(ΦΩΤΕΙΝΟΤΗΤΑ) Για ρύθμιση της φωτεινότητας της οθόνης. |

Για προσαρμογή των χρωμάτων της οθόνης

| Ρύθμιση OSD | Περιγραφή |
|---|--|
|  | USER RED/GREEN/BLUE (Χρήστης) Για ρύθμιση των επιπέδων των χρωμάτων. Για επιλογή του χρώματος της οθόνης. 9300K • 9300K: Ανοιχτή γαλάζια απόχρωση. 6500K • 6500K: Ανοιχτή κόκκινη απόχρωση. |

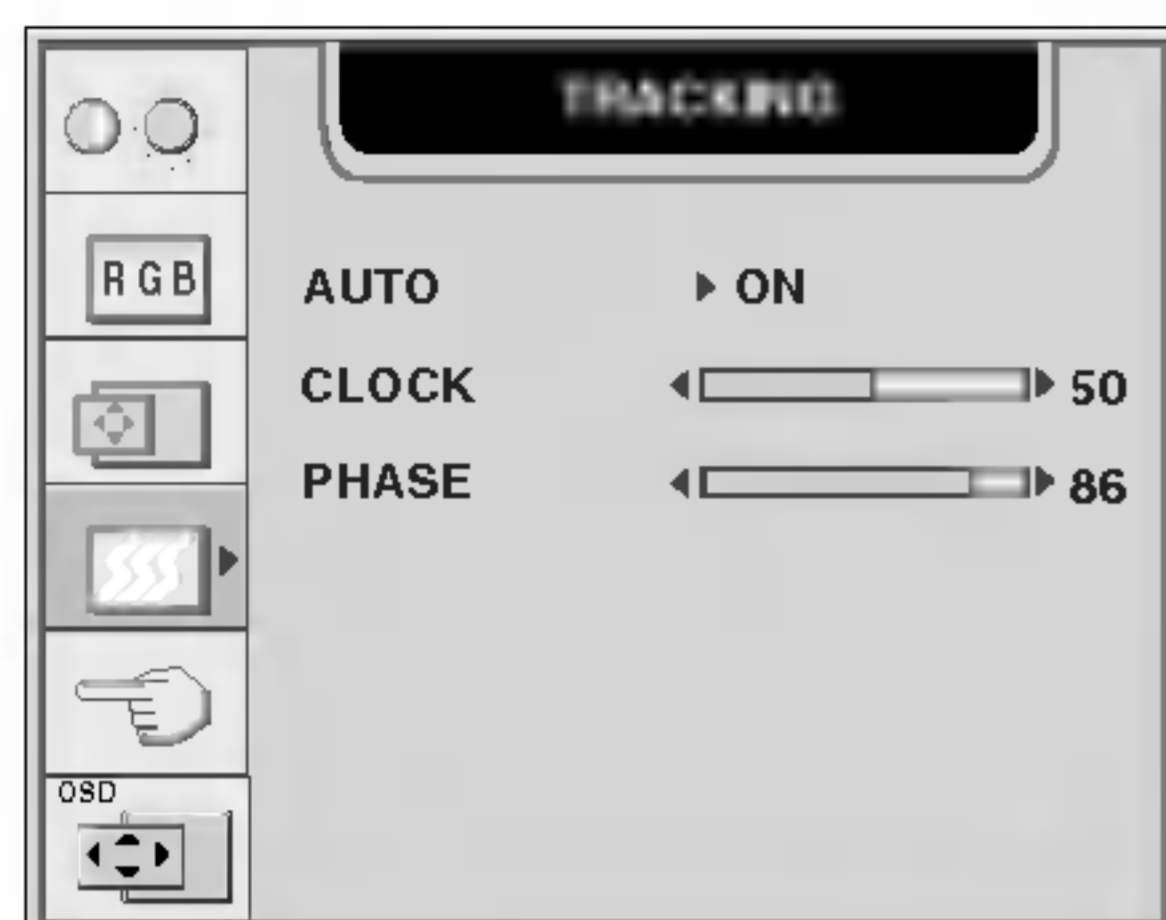
Για ρύθμιση της θέσης της οθόνης

| Ρύθμιση OSD | Περιγραφή |
|---|---|
|  |   Horizontal Position(Οριζόντια θέση) Για μετακίνηση της εικόνας αριστερά και δεξιά.   Vertical Position(Κάθετη θέση) Για μετακίνηση της εικόνας επάνω και κάτω. |

Για βελτίωση της καθαρότητας και της σταθερότητας της οθόνης

Ρύθμιση OSD

Περιγραφή



AUTO (Αυτόματη)

Η συγκεκριμένη λειτουργία είναι κατάλληλη μόνο για αναλογικά σήματα εισόδου. Το κουμπί αυτό χρησιμοποιείται για την αυτόματη ρύθμιση του χρονισμού κατακόρυφης και οριζόντιας σάρωσης και της θέσης της εικόνας.

CLOCK (ΡΟΛΟΙ)

Για ελαχιστοποίηση των κάθετων γραμμών ή λωρίδων που εμφανίζονται στο φόντο της οθόνης. Θα αλλάξει επίσης το οριζόντιο μέγεθος της οθόνης.

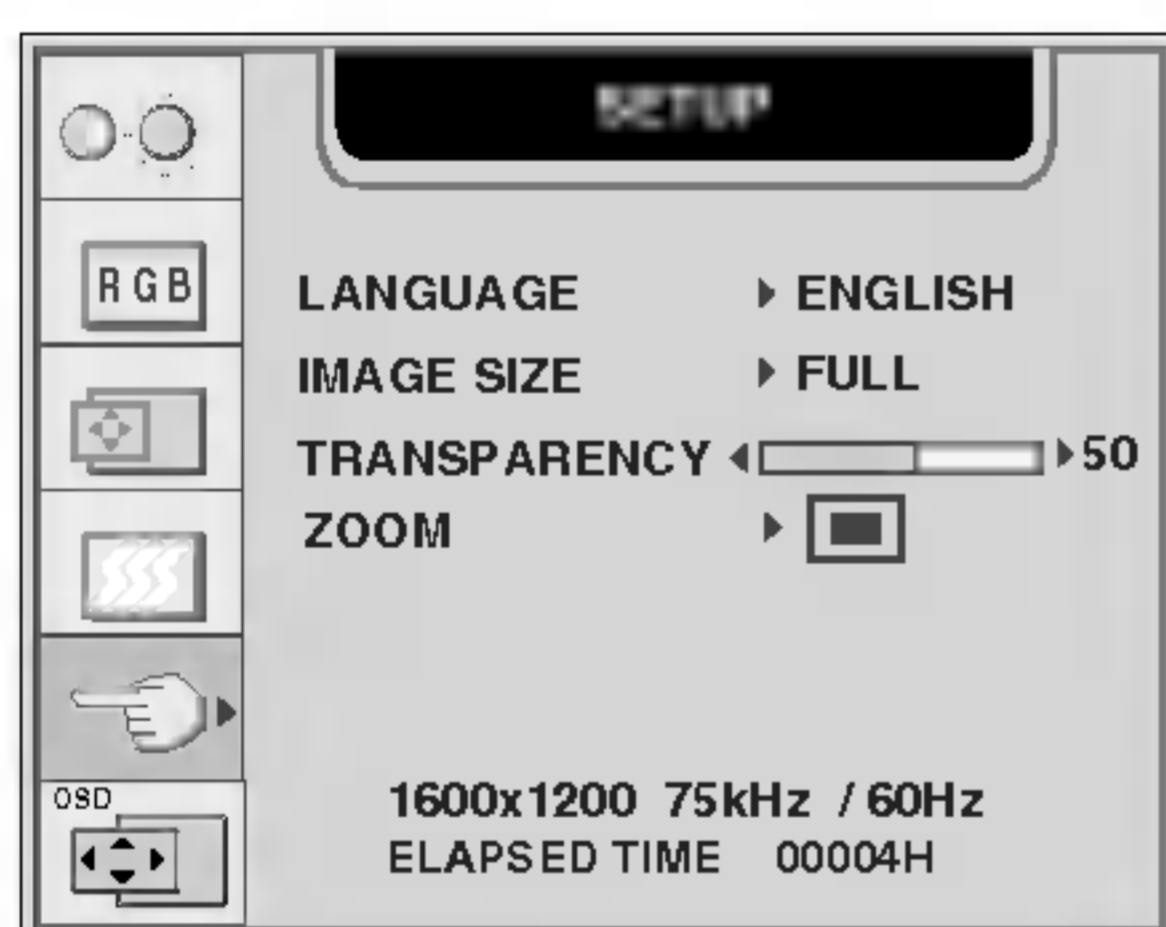
PHASE (ΦΑΣΗ)

Για ρύθμιση της εστίασης της οθόνης. Αυτό το στοιχείο σας επιτρέπει να απαλείψετε τυχόν θόρυβο που εμφανίζεται στην εικόνα καθώς και να καθαρίζετε την προβολή των χαρακτήρων.

Για προσαρμογή της κατάστασης της οθόνης για ένα λειτουργικό περιβάλλον χρήστη

Ρύθμιση OSD

Περιγραφή



LANGUAGE (Γλώσσα)

Για επιλογή της γλώσσας στην οποία εμφανίζονται τα ονόματα των στοιχείων ελέγχου.

IMAGE SIZE (Μέγεθος εικόνας)

Η λειτουργία αυτή εμφανίζει την εικόνα στην αρχική μορφή της ή σε μεγέθυνση έτσι ώστε να προσαρμοστεί σε ολόκληρη την οθόνη υγρών κρυστάλλων.

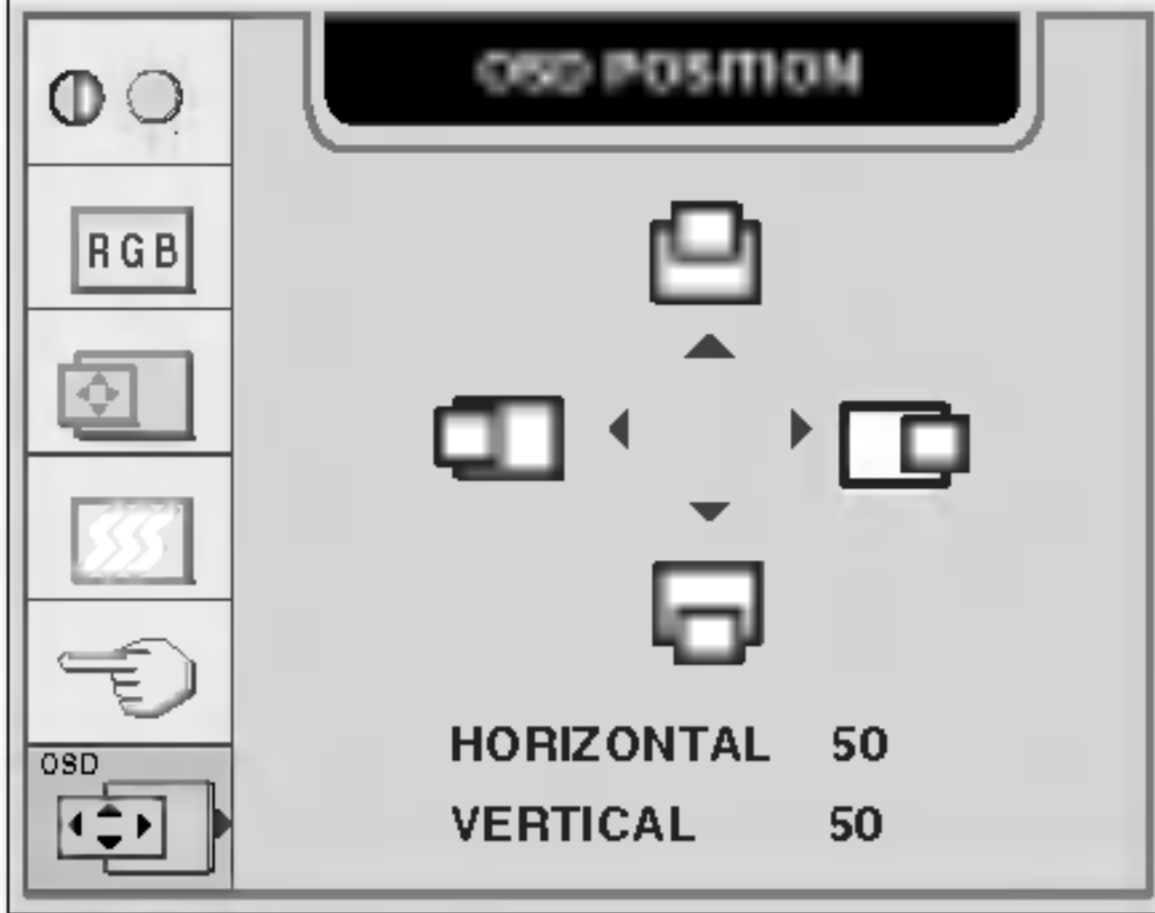
TRANSPARENCY (Διαφάνεια)

Για τη ρύθμιση του επιπέδου διαφάνειας του μενού OSD στην οθόνη.

ZOOM (Ζουμ)

Για την ταυτόχρονη οριζόντια και κάθετη ρύθμιση του μεγέθους της εικόνας. Εάν θέλετε να μετακινήσετε το σημείο μεγέθυνσης/σμίκρυνσης, χρησιμοποιήστε τη λειτουργία H/V POSITION (Οριζόντια/Κάθετη θέση) από το υπομενού. Ωστόσο, εάν η οθόνη απενεργοποιηθεί κατά τη λειτουργία μεγέθυνσης/σμίκρυνσης, όταν ενεργοποιηθεί ξανά θα επανέλθει το αρχικό μέγεθος της εικόνας.

Για τη ρύθμιση της θέσης του μενού OSD στην οθόνη

| Ρύθμιση OSD | Περιγραφή |
|---|---|
|  | <p>Horizontal Position(Οριζόντια θέση) Για να ρυθμίσετε την οριζόντια θέση του παραθύρου OSD στην οθόνη.</p> <p>Vertical Position(Κάθετη θέση) Για να ρυθμίσετε την κατακόρυφη θέση του παραθύρου OSD στην οθόνη.</p> |

Προτού επικοινωνήσετε με την τεχνική υπηρεσία, ελέγξτε τα εξής.

| Δεν εμφανίζεται καμία εικόνα | |
|---|---|
| <ul style="list-style-type: none">● Το καλώδιο τροφοδοσίας της οθόνης είναι συνδεδεμένο;● Η ενδεικτική λυχνία λειτουργίας είναι ενεργοποιημένη;● Η συσκευή είναι ενεργοποιημένη και η ενδεικτική λυχνία λειτουργίας είναι πράσινη;● Η ενδεικτική λυχνία λειτουργίας είναι κίτρινη;● Το μήνυμα "OUT OF RANGE" εμφανίζεται στην οθόνη;● Το μήνυμα "CHECK SIGNAL CABLE" εμφανίζεται στην οθόνη; | <ul style="list-style-type: none">• Βεβαιωθείτε ότι το καλώδιο τροφοδοσίας είναι σωστά συνδεδεμένο στην πρίζα.• Πατήστε το κουμπί Power (Λειτουργία).• Ρυθμίστε τη φωτεινότητα και την αντίθεση.• Εάν η οθόνη βρίσκεται σε κατάσταση εξοικονόμησης ενέργειας, προσπαθήστε να μετακινήσετε το ποντίκι ή να πατήσετε οποιοδήποτε πλήκτρο στο πληκτρολόγιο για να εμφανιστεί εικόνα στην οθόνη.• Βεβαιωθείτε ότι είναι ενεργοποιημένη.• Προσπαθήστε να ενεργοποιήσετε τον υπολογιστή.• Το μήνυμα αυτό εμφανίζεται όταν το σήμα από τον υπολογιστή (κάρτα βίντεο) είναι εκτός του εύρους της οριζόντιας ή κάθετης συχνότητας της οθόνης. Ανατρέξτε στην ενότητα "Προδιαγραφές" αυτού του εγχειριδίου και ρυθμίστε ξανά την οθόνη σας.• Αυτό το μήνυμα εμφανίζεται όταν το καλώδιο σήματος μεταξύ του υπολογιστή και της οθόνης σας δεν είναι συνδεδεμένο. Ελέγξτε το καλώδιο σήματος και προσπαθήστε ξανά. |

| Το μήνυμα "CONTROLS LOCKED" εμφανίζεται στην οθόνη; | |
|--|--|
| <ul style="list-style-type: none">● Εμφανίζεται το μήνυμα "CONTROLS LOCKED" όταν πατάτε το κουμπί MENU(MENΟΥ); | <ul style="list-style-type: none">• Μπορείτε να διατηρείτε ασφαλείς τις τρέχουσες ρυθμίσεις των στοιχείων ελέγχου, ώστε να μην είναι δυνατό να αλλάξουν κατά λάθος. Μπορείτε να ξεκλειδώσετε τα στοιχεία ελέγχου OSD οποιαδήποτε στιγμή πατώντας το κουμπί MENU(MENΟΥ) και το κουμπί ► για 3 δευτερόλεπτα: εμφανίζεται το μήνυμα "CONTROLS UNLOCKED". |

Η εικόνα δεν είναι σωστή

● Η θέση της οθόνης δεν είναι σωστή.

- Πατήστε το κουμπί **AUTO** για να ρυθμίσετε αυτόματα το μέγεθος της οθόνης επιλέγοντας την ιδανική ρύθμιση.
Εάν τα αποτελέσματα δεν είναι ικανοποιητικά, ρυθμίστε τη θέση της εικόνας χρησιμοποιώντας το εικονίδιο **H position and V position** από τις ρυθμίσεις που εμφανίζονται στην οθόνη.
- Επιλέξτε **Control Panel → Display → Settings** και δείτε εάν η συχνότητα ή η ανάλυση έχουν αλλάξει. Εάν ναι, ρυθμίστε ξανά την κάρτα βίντεο στην προτεινόμενη ανάλυση.

● Στο φόντο της οθόνης, εμφανίζονται κάθετες γραμμές ή λωρίδες.

- Πατήστε το κουμπί **AUTO** για να ρυθμίσετε αυτόματα το μέγεθος της οθόνης επιλέγοντας την ιδανική ρύθμιση.
Εάν τα αποτελέσματα δεν είναι ικανοποιητικά, μειώστε τις κάθετες γραμμές ή τις λωρίδες χρησιμοποιώντας το εικονίδιο **CLOCK** από τις ρυθμίσεις που εμφανίζονται στην οθόνη.

● Η εικόνα ή οι χαρακτήρες δεν προβάλλονται καθαρά λόγω του οριζόντιου θορύβου.

- Πατήστε το κουμπί **AUTO** για να ρυθμίσετε αυτόματα το μέγεθος της οθόνης επιλέγοντας την ιδανική ρύθμιση.
Εάν τα αποτελέσματα δεν είναι ικανοποιητικά, μειώστε τις οριζόντιες γραμμές χρησιμοποιώντας το εικονίδιο **PHASE** από τις ρυθμίσεις που εμφανίζονται στην οθόνη.
- Επιλέξτε **Control Panel → Display → Settings** και ρυθμίστε την οθόνη στην προτεινόμενη ανάλυση ή επιλέξτε την ιδανική ρύθμιση στην εικόνα της οθόνης. Ορίστε υψηλότερη ρύθμιση χρωμάτων από χρώμα 24 bits (φυσικά χρώματα).

● Το χρώμα της οθόνης είναι μονόχρωμο ή μη κανονικό.

- Ελέγξτε εάν το καλώδιο σήματος είναι σωστά συνδεδεμένο και χρησιμοποιήστε ένα σταυροκατσάβιδο για να το σφίξετε εάν χρειάζεται.
- Βεβαιωθείτε ότι η κάρτα βίντεο είναι σωστά τοποθετημένη στην υποδοχή.
- Ορίστε υψηλότερη ρύθμιση χρωμάτων από χρώμα 24 bits (φυσικά χρώματα) στον **Control Panel - Settings**.

● Η οθόνη αναβοσβήνει.

- Ελέγξτε εάν η οθόνη έχει ρυθμιστεί σε κατάσταση λειτουργίας interlace (σάρωση γραμμή παρά γραμμή) και εάν ναι, ορίστε την στην προτεινόμενη ανάλυση.
- Βεβαιωθείτε ότι η τάση του ηλεκτρικού ρεύματος είναι αρκετά υψηλή. Πρέπει να είναι μεγαλύτερη από **AC100-240V 50/60Hz**.

Η ρύθμιση "IMAGE SIZE" (Μέγεθος εικόνας) στο μενού OSD δεν λειτουργεί.

● Δεν λειτουργεί η ρύθμιση "IMAGE SIZE" (Μέγεθος εικόνας) στο μενού OSD;

- Ελέγξτε αν η ανάλυση έχει οριστεί σε 1600x1200 ή σε λιγότερο από 512x360. Η βέλτιστη ανάλυση είναι 1600x1200, με τη χρήση της οποίας η εικόνα εμφανίζεται ολόκληρη στην οθόνη και δεν μετατρέπεται σε εικόνα μεγέθους 1:1. Αν η ανάλυση είναι μικρότερη από 512x360, το μέγεθος της εικόνας είναι μικρότερο από αυτό του OSD και επίσης δεν μετατρέπεται σε εικόνα μεγέθους 1:1.

Έχετε εγκαταστήσει το πρόγραμμα οδήγησης της οθόνης;

● Έχετε εγκαταστήσει το πρόγραμμα οδήγησης της οθόνης;

- Βεβαιωθείτε ότι έχετε εγκαταστήσει το πρόγραμμα οδήγησης της οθόνης από το CD (ή τη δισκέτα) με το πρόγραμμα οδήγησης της οθόνης που συνοδεύει την οθόνη σας. Εναλλακτικά, μπορείτε επίσης να αντιγράψετε στον υπολογιστή σας το πρόγραμμα οδήγησης από την τοποθεσία μας στο web:
<http://www.lge.com>.

● Το μήνυμα "Unrecognized monitor, Plug&Play (VESA DDC) monitor found" εμφανίζεται στην οθόνη;

- Βεβαιωθείτε ότι η κάρτα βίντεο υποστηρίζει τη λειτουργία Plug&Play.

Λειτουργία USB

● Η λειτουργία USB δεν είναι δυνατό να ρυθμιστεί.

- Ελέγξτε αν το καλώδιο USB είναι σωστά συνδεδεμένο.
- Ελέγξτε αν ο υπολογιστής και το λειτουργικό σύστημα υποστηρίζουν σύνδεση USB. Για να επιβεβαιώσετε την ύπαρξη υποστήριξης για USB, επικοινωνήστε με τον κατασκευαστή κάθε συσκευής.

| | | |
|---|--|--|
| Οθόνη | Επίπεδη οθόνη LCD ενεργής μήτρας TFT 20,1 ιντσών (51,0 cm) Αντιθαμβωτική επίστρωση Περιοχή προβολής 20,1 ιντσών Βήμα pixel 0,255 mm | |
| Στοιχεία εισόδου συγχρονισμού | Οριζόντια συχνότητα | Αναλογικό : 28 - 92kHz (Αυτόματη) Ψηφιακό : 28 - 80kHz (Αυτόματη) |
| | Κάθετη συχνότητα | 56 - 85Hz (Αυτόματη) |
| | Φόρμα εισόδου | Ξεχωριστό TTL, Θετικό/Αρνητικό Σύνδεση Composite TTL Positive/Negative SOG (Sync On Green) Ψηφιακό |
| Στοιχεία εισόδου βίντεο | Είσοδος σήματος | Ακροδέκτης 15 ακίδων D-Sub Υποδοχή DVI - I(Ψηφιακό/Αναλογικό) |
| | Φόρμα εισόδου | RGB αναλογικής μορφής (0,7Vp-p/75ohm), Ψηφιακό |
| Ανάλυση | Max | D-Sub : Αναλογικό-VESA 1600 x 1200@60Hz DVI : Αναλογικό-VESA 1600 x 1200@60Hz Ψηφιακό - VESA 1600 x 1200@60Hz VESA 1280 x 1024@70Hz |
| | Προτεινόμενη | VESA 1600 x 1200@60Hz |
| Plug&Play | DDC 2B | |
| Κατανάλωση Ισχύος | Κανονικό | : 60W |
| | Αναμονή/Αναστολή | ≤ 3W |
| | Απενεργοποίηση DPMS | ≤ 3W |
| | Πλήκτρο λειτουργίας | ≤ 3W |
| | Διακόπτης τροφοδοσίας | ≤ 1W |
| | *() : με USB | |
| Διαστάσεις & Βάρος (μαζί με βάση κλίσης) | Πλάτος | 44,60 cm / 17,56 ίντσες |
| | Ύψος | 44,56 cm / 17,54 ίντσες(Ελάχ.) 52,56 cm / 20,69 ίντσες(Μέγ.) |
| | Βάθος | 23,73 cm / 9,34 ίντσες |
| | Καθαρό βάρος | 9,5 kg |
| Εύρος κλίσης | Κλίση | -5°~30° |
| | Περιστροφή | 90° |
| | Ύψος | 8,0/3,15 ίντσες |
| | Δεξιόστροφη | περιστροφή κατά 90° (Οριζόντιος -> Κάθετος προσανατολισμός) |
| Είσοδος τροφοδοσίας | AC 100-240V~ 50/60Hz 1,2A | |
| Συνθήκες περιβάλλοντος | Συνθήκες λειτουργίας | |
| | Θερμοκρασία | 10°C έως 35°C |
| | Υγρασία | 10 % έως 80 % χωρίς υγραποίηση |
| | Συνθήκες αποθήκευσης | |
| | Θερμοκρασία | -20°C to 60°C |
| Υγρασία | 5 % έως 95 % χωρίς υγραποίηση | |

| | |
|----------------------------|--|
| Βάση κλίσης | Συνδεδεμένη (O), Αποσυνδεδεμένη () |
| Καλώδιο σήματος | Συνδεδεμένο (), Αποσυνδεδεμένο (O) |
| Καλώδιο τροφοδοσίας | Τύπος πρίζας τοίχου ή τύπος πρίζας ηλεκτρονικού υπολογιστή |

ΣΗΜΕΙΩΣΗ

- Οι πληροφορίες που περιέχονται στο παρόν έγγραφο υπόκεινται σε αλλαγές χωρίς προειδοποίηση.

Προκαθορισμένες ρυθμίσεις (Ανάλυση εικόνας)

| | Ρυθμίσεις οθόνης (Ανάλυση εικόνας) | Οριζόντια συχνότητα (kHz) | Κάθετη συχνότητα (Hz) |
|----|------------------------------------|---------------------------|-----------------------|
| 1 | 640 x 350 | 31,47 | 70 |
| 2 | 640 x 480 | 31,47 | 60 |
| 3 | 640 x 480 | 37,50 | 75 |
| 4 | 640 x 480 | 43,27 | 85 |
| 5 | 720 x 400 | 31,47 | 70 |
| 6 | 800 x 600 | 37,88 | 60 |
| 7 | 800 x 600 | 46,88 | 75 |
| 8 | 800 x 600 | 53,67 | 85 |
| 9 | 832 x 624 | 49,72 | 75 |
| 10 | 1024 x 768 | 48,36 | 60 |
| 11 | 1024 x 768 | 60,02 | 75 |
| 12 | 1024 x 768 | 68,68 | 85 |
| 13 | 1152 x 870 | 68,68 | 75 |
| 14 | 1152 x 900 | 61,80 | 65,96 |
| 15 | 1280 x 1024 | 63,98 | 60,02 |
| 16 | 1280 x 1024 | 79,98 | 75,02 |
| 17 | 1600 x 1024 | 62,11 | 60 |
| 18 | 1600 x 1200 | 75,00 | 60 |

Ενδεικτική λυχνία τροφοδοσίας

ΚΑΤΑΣΤΑΣΗ ΛΕΙΤΟΥΡΓΙΑΣ

Χρώμα ενδεικτικής λυχνίας

Κανονικό

πράσινο

Αναμονή/Αναστολή

Πορτοκαλί

Απενεργοποίηση DPMS

Πορτοκαλί

Προσαρμογή σε τοίχο τύπου VESA

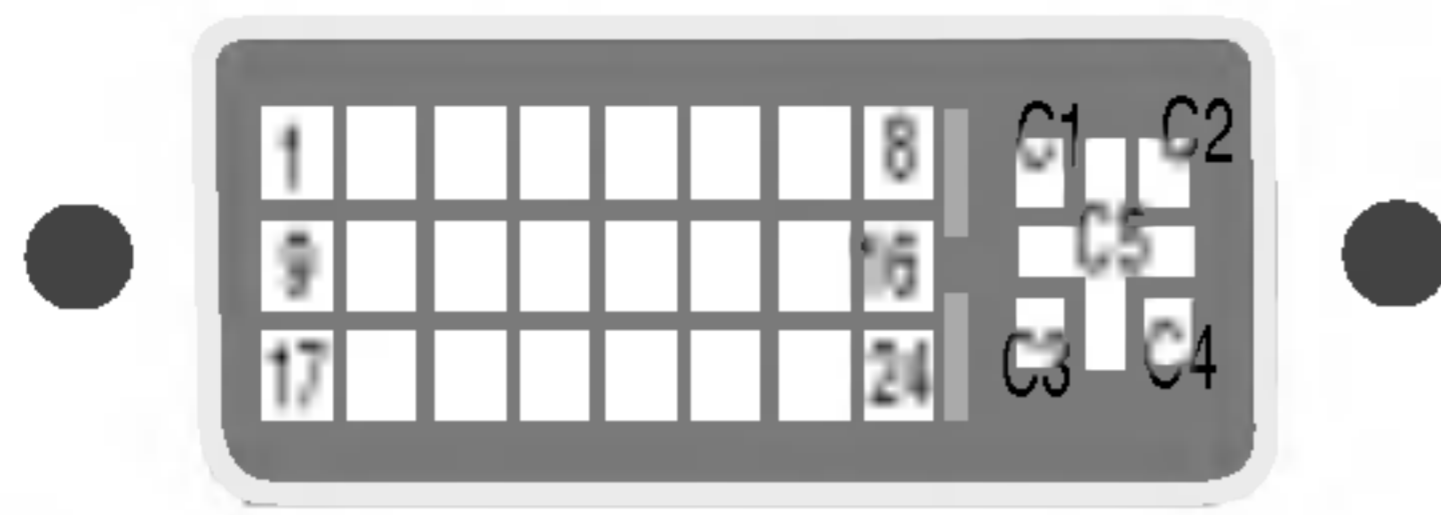
Συνδέεται σε άλλο αντικείμενο (τύπος βάσης και τύπος προσαρμογής στον τοίχο. Αυτή η οθόνη δέχεται βάση προσαρμογής συμβατή με VESA.) Για περισσότερες πληροφορίες, ανατρέξτε στις οδηγίες της βάσης τοίχου VESA (VESA Wall Mounting Instruction Guide).



Υποδοχή ασφάλειας Kensington-προαιρετικό

Συνδέεται σε καλώδιο κλειδώματος που μπορείτε να αγοράσετε ξεχωριστά από τα περισσότερα καταστήματα ηλεκτρονικών υπολογιστών

Περιγραφή ακίδων ακροδέκτη



■ Σύνδεση DVI-I

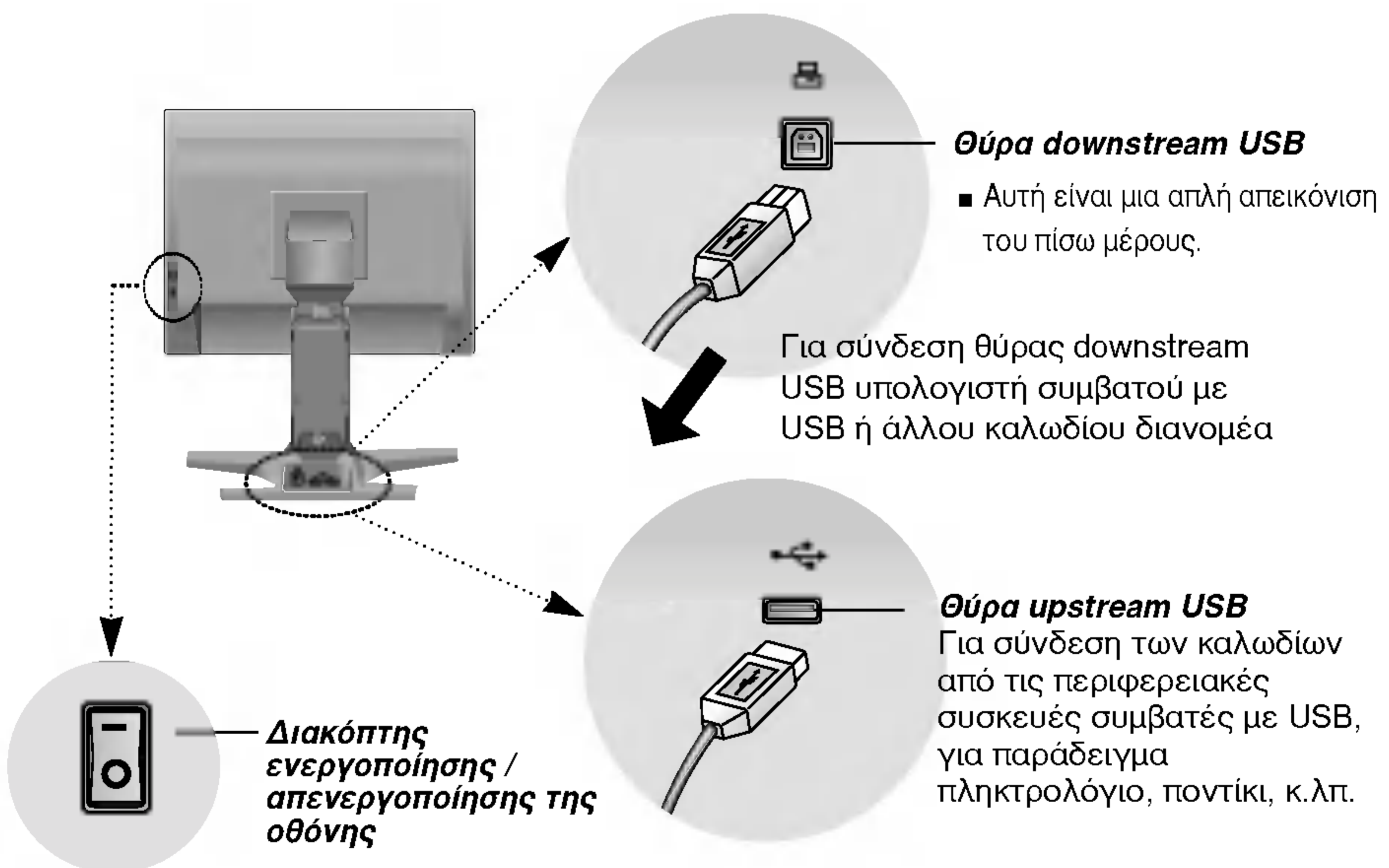
| Ακίδα | Σήμα(DVI-I) | Ακίδα | Σήμα(DVI-I) |
|-------|---|-------|---|
| 1 | T. M. D. S. Δδομένα2- | 16 | Άμεσος ντοπιαμός σύνδεσης (Hot Plug Detect) |
| 2 | T. M. D. S. Δδομένα2+ | 17 | T. M. D. S. Δδομένα0- |
| 3 | T. M. D. S. Δδομένα2/4 Προφύλαξη | 18 | T. M. D. S. Δδομένα0+ |
| 4 | T. M. D. S. Δδομένα4- | 19 | T. M. D. S. Δδομένα0/5 Προφύλαξη |
| 5 | T. M. D. S. Δδομένα4+ | 20 | T. M. D. S. Δδομένα5- |
| 6 | Ρολόι DDC | 21 | T. M. D. S. Δδομένα5+ |
| 7 | Δδομένα DDC | 22 | T. M. D. S. Προφύλαξη ρολογιού |
| 8 | Κάθτος συγχρονισμός αναλογικού σήματος | 23 | T. M. D. S. Ρολόι+ |
| 9 | T. M. D. S. Δδομένα1- | 24 | T. M. D. S. Ρολόι- |
| 10 | T. M. D. S. Δδομένα1+ | C1 | Κόκκινο αναλογικό |
| 11 | T. M. D. S. Δδομένα 1/3 Προφύλαξη | C2 | Πράσινο αναλογικό |
| 12 | T. M. D. S. Δδομένα3- | C3 | Μπλ αναλογικό |
| 13 | T. M. D. S. Δδομένα3+ | C4 | Οριζόντιος συγχρονισμός αναλογικού σήματος |
| 14 | Ισχύς +5V | C5 | Αναλογική γίωση |
| 15 | Γίωση (πιστροφή για +5V, Οριζόντιο και κάθτο συγχρονισμό) | | |

T. M. D. S. (Transition Minimized Differential Signaling - Διαφορική μετάδοση σήματος λαχιστοποιημένης μτάβασης)

Η θύρα USB (Universal Serial Bus) είναι ένας πρωτοποριακός τρόπος για να συνδέετε εύκολα τις διάφορες περιφερειακές συσκευές στον υπολογιστή σας. Χρησιμοποιώντας τη θύρα USB, θα μπορείτε να συνδέσετε το ποντίκι, το πληκτρολόγιο και άλλες περιφερειακές συσκευές στην οθόνη σας αντί να πρέπει να τις συνδέσετε στον υπολογιστή σας. Με αυτόν τον τρόπο θα έχετε μεγαλύτερη ευελιξία στη ρύθμιση του συστήματός σας. Η θύρα USB σας επιτρέπει να συνδέετε μια αλυσίδα έως και 120 συσκευών σε μία μόνο θύρα USB και δεν μπορείτε να τις συνδέσετε ενώ ο υπολογιστής βρίσκεται σε λειτουργία ή να τις αποσυνδέσετε κατά τον αυτόματο εντοπισμό και ρύθμιση. Η οθόνη αυτή διαθέτει έναν ενσωματωμένο διανομέα με ενέργεια διαύλου, που επιτρέπει τη σύνδεση άλλων δύο συσκευών USB.

Σύνδεση USB

1. Συνδέστε τη θύρα upstream της οθόνης με τη συμβατή θύρα downstream του συμβατού με USB υπολογιστή ή με έναν άλλο διανομέα, χρησιμοποιώντας καλώδιο USB. (Ο υπολογιστής πρέπει να διαθέτει θύρα USB)
2. Συνδέστε τις περιφερειακές συσκευές συμβατές με USB με τις θύρες downstream της οθόνης.



ΣΗΜΕΙΩΣΗ

- Για να ενεργοποιήσετε τη λειτουργία του διανομέα USB, η οθόνη πρέπει να είναι συνδεδεμένη σε έναν συμβατό υπολογιστή σε θύρα USB ή με άλλο διανομέα με το καλώδιο USB (περιλαμβάνεται).
- Κατά τη σύνδεση του καλωδίου USB, βεβαιωθείτε ότι το σχήμα του ακροδέκτη στην άκρη του καλωδίου ταιριάζει με το σχήμα στην πλευρά σύνδεσης.
- Ακόμη και εάν η οθόνη λειτουργεί σε κατάσταση εξοικονόμησης ενέργειας, οι συσκευές USB θα λειτουργούν εφόσον είναι συνδεδεμένες σε θύρες (upstream και downstream) USB της οθόνης.

Προδιαγραφές USB

| | |
|--------------------------------------|--|
| Πρότυπο USB | Με διανομέα ενέργειας διαύλου Rev. 1,1 |
| Παροχή τροφοδοσίας downstream | 500mA για καθένα (MAX) |
| Ταχύτητα επικοινωνίας | 12 Mbps (πλήρης), 1,5 Mbps (χαμηλή) |
| Θύρα USB | 1 θύρα upstream 2 θύρες downstream |

ΣΗΜΑΝΤΙΚΟ: Αυτοί οι ακροδέκτες USB δεν έχουν σχεδιαστεί για χρήση με συσκευές USB υψηλής ισχύος όπως βιντεοκάμερες, σαρωτές, κ.λπ. Η LGE προτείνει τη σύνδεση συσκευών USB υψηλής ισχύος απευθείας στον υπολογιστή.

